

ТИПОВАЯ ДОКУМЕНТАЦИЯ НА КОНСТРУКЦИИ, ИЗДЕЛИЯ  
И УЗЛЫ ЗДАНИИ И СООРУЖЕНИИ

СЕРИЯ 5 903-11

## БЛОКИ

ТЕПЛОМЕХАНИЧЕСКОГО ОБОРУДОВАНИЯ  
ДЛЯ ПАРОВЫХ КОТЕЛЬНЫХ

Выпуск 3-4

КРУПНОБЛОЧНАЯ УСТАНОВКА  
ГОРЯЧЕГО ВОДОСНАБЖЕНИЯ  
КБУГВ-100

ЧАСТЬ 1  
Стр 1-52

ТИПОВАЯ ДОКУМЕНТАЦИЯ НА КОНСТРУКЦИИ, ИЗДЕЛИЯ  
И УЗЛЫ ЗДАНИЙ И СООРУЖЕНИЙ

СЕРИЯ 5.903-11

БЛОКИ ТЕПЛОМЕХАНИЧЕСКОГО ОБОРУДОВАНИЯ  
ДЛЯ ПАРОВЫХ КОТЕЛЬНЫХ

ВЫПУСК 3-4

Крупноблочная установка  
горячего водоснабжения

КБУГ В-100

РАБОЧИЕ ЧЕРТЕЖИ

РАЗРАБОТАНЫ:

Институтом Гипротехмонтаж  
Главный инженер института *Смирнов ДН*  
Главный инженер проекта *Сидоров АС.*

ГПИ Сантехпроект  
Главный инженер института *Шиллер ЮИ.*  
Главный инженер проекта *Мыскин АФ.*

УТВЕРЖДЕНЫ

ММСС СССР  
протокол от 10 12 87  
ВВЕДЕНЫ В ДЕЙСТВИЕ  
ИНСТИТУТОМ Гипротехмонтаж  
ПРИКАЗ ОТ 30 12 87 № 99

Содержание

Обозначение	Наименование	Стр.	Обозначение	Наименование	Стр.
	Содержание	2,3,4	Т016.023.108.001	Патрубок	29
Т016.023.000.000д	Крупноблочная установка горячего водоснабжения	5,6	Т016.023.109.001	Патрубок	
	КБ УГВ-100. Технические требования		Т016.023.111.001	Патрубок	
Т016.023.000.000ст	Крупноблочная установка горячего водоснабжения КБУГВ-100	7,8	Т016.023.112.002	Патрубок	30
	Технологическая схема		Т016.023.112.001	Патрубок	
Т016.023.000.000	Крупноблочная установка горячего водоснабжения КБУГВ-100	8,9	Т016.023.112.002	Патрубок	31
Т016.023.100.000	КБУГВ-100. Блок нижний	9	Т016.023.113.000	Узел регулирующий клапан бс-9-1	
Т016.023.101.000	Трубопровод		Т016.023.114.000	Трубопровод	
Т016.023.000.000сб	Крупноблочная установка горячего водоснабжения КБУГВ-100	10,11	Т016.023.112.003	Патрубок	32
	Сборочный чертеж		Т016.023.112.004	Патрубок	
Т016.023.100.000сб	КБУГВ-100. Блок нижний	13,14	Т016.023.113.000сб	Узел регулирующий клапан бс-9-1. Сборочный чертеж	33
	Сборочный чертеж	15,16	Т016.023.114.000сб	Трубопровод. Сборочный чертеж	
Т016.023.100.001	Патрубок	17	Т016.023.115.000	Трубопровод	34
Т016.023.100.002	Патрубок		Т016.023.115.000сб	Трубопровод. Сборочный чертеж	
Т016.023.100.003	Патрубок		Т016.023.115.001	Патрубок	
Т016.023.100.004	Патрубок		Т016.023.115.002	Воронка	
Т016.023.100.005	Патрубок		Т016.023.116.000	Трубопровод	35
Т016.023.100.006	Патрубок	Т016.023.116.000сб	Трубопровод. Сборочный чертеж		
Т016.023.101.000сб	Трубопровод. Сборочный чертеж	18	Т016.023.116.001	Патрубок	36
Т016.023.102.000	Трубопровод		Т016.023.116.002	Патрубок	
Т016.023.103.000	Трубопровод	19	Т016.023.117.000	Трубопровод	37
Т016.023.104.000	Трубопровод		Т016.023.117.000сб	Трубопровод. Сборочный чертеж	
Т016.023.102.000сб	Трубопровод. Сборочный чертеж		Т016.023.117.001	Патрубок	
Т016.023.103.000сб	Трубопровод. Сборочный чертеж	20	Т016.023.117.002	Патрубок	38
Т016.023.104.000сб	Трубопровод. Сборочный чертеж		Т016.023.118.000	Трубопровод	
Т016.023.105.000	Трубопровод	21	Т016.023.118.000сб	Трубопровод. Сборочный чертеж	
Т016.023.106.000	Трубопровод		Т016.023.118.001	Патрубок	
Т016.023.107.000	Трубопровод	22	Т016.023.118.002	Патрубок	39
Т016.023.105.000сб	Трубопровод. Сборочный чертеж		Т016.023.119.000	Трубопровод	
Т016.023.106.000сб	Трубопровод. Сборочный чертеж		Т016.023.119.000сб	Трубопровод. Сборочный чертеж	
Т016.023.107.000сб	Трубопровод. Сборочный чертеж	23	Т016.023.119.001	Патрубок	40
Т016.023.104.001	Патрубок		Т016.023.119.002	Патрубок	
Т016.023.105.002	Тройник	24	Т016.023.120.000	Металлоконструкция	40
Т016.023.106.001	Патрубок		Т016.023.120.019	Косынка	
Т016.023.107.001	Патрубок		Т016.023.232.048	Подвеска	41, 42, 43, 44
Т016.023.108.000	Трубопровод	Т016.023.120.000сб	Металлоконструкция. Сборочный чертеж		
Т016.023.109.000	Трубопровод	25	Т016.023.120.014	Манорельс	45
Т016.023.108.000сб	Трубопровод. Сборочный чертеж		Т016.023.120.015	Балка	
Т016.023.109.000сб	Трубопровод. Сборочный чертеж	Т016.023.120.016	Подкос	46	
Т016.023.110.000	Трубопровод	Т016.023.120.017	Кранштейн		
Т016.023.111.000	Узел счетчика СТБГ-1-150	26	Т016.023.120.018	Кранштейн	47
Т016.023.112.000	Узел счетчика СТБГ-1-65		Т016.023.120.019	Опора	
Т016.023.110.000сб	Трубопровод. Сборочный чертеж	27	Т016.023.120.020	Элемент кранштейна	47
Т016.023.111.000сб	Узел счетчика СТБГ-150		Т016.023.120.021	Элемент кранштейна	
	Сборочный чертеж	28	Т016.023.120.022	Уголок	47
			Т016.023.120.023	Пластина	
			Т016.023.120.024	Косынка	
			Т016.023.120.025	Косынка	

Серия 5.903-11 вытек 3-4

Обозначение	Наименование	Стр.	Обозначение	Наименование	Стр.
Т01Б.023120.026	Подвеска	48	Т01Б.023203.001	Патрубок	67
Т01Б.023120.027	Подвеска		Т01Б.023207.001	Патрубок	
Т01Б.023120.028	Ребро жесткости		Т01Б.023209.001	Патрубок	
Т01Б.023120.029	Подвеска		Т01Б.023211.002	Патрубок	68
Т01Б.023120.030	Подвеска	Т01Б.023215.000	Трубопровод		
Т01Б.023120.031	Ребро	49	Т01Б.023214.000	Трубопровод	69
Т01Б.023120.032	Ребро		Т01Б.023212.000СБ	Трубопровод Сборочный чертеж	
Т01Б.023120.033	Подкос		Т01Б.023213.000СБ	Узел регулятора БС-9-1	
Т01Б.023120.034	Планка			Сборочный чертеж	
Т01Б.023120.035	Планка	50	Т01Б.023214.000СБ	Трубопровод Сборочный чертеж	70
Т01Б.023120.049	Балка		Т01Б.023215.000СБ	Трубопровод Сборочный чертеж	
Т01Б.023120.050	Упор	51	Т01Б.023213.001	Патрубок	71
Т01Б.023120.051	Ребро		Т01Б.023214.001	Патрубок	
Т01Б.023120.052	Подкос		Т01Б.023214.002	Патрубок	
Т01Б.023120.053	Кронштейн		Т01Б.023215.001	Патрубок	72
Т01Б.023120.054	Петля	Т01Б.023216.000	Узел регулирующего клапана БС-9-2		
Т01Б.023120.055	Планка	52	Т01Б.023217.000	Трубопровод	73
Т01Б.023120.056	Подвеска		Т01Б.023216.000СБ	Узел регулятора БС-9-2	
Т01Б.023120.057	Ребра	53		Сборочный чертеж	
Т01Б.023120.058	Шайбы		Т01Б.023217.000СБ	Трубопровод Сборочный чертеж	
Т01Б.023200.000	КБУГ В-100 блок верхний	54; 55	Т01Б.023217.001	Патрубок	74
Т01Б.023201.000	Трубопровод		Т01Б.023218.000	Трубопровод	
Т01Б.023200.000СБ	КБУГ В-100 блок верхний	56; 57	Т01Б.023219.000	Трубопровод	75
	Сборочный чертеж		Т01Б.023218.000СБ	Трубопровод Сборочный чертеж	
Т01Б.023202.000	Трубопровод	58	Т01Б.023219.000СБ	Трубопровод Сборочный чертеж	76
Т01Б.023203.000	Трубопровод		Т01Б.023220.000	Трубопровод	
Т01Б.023204.000	Трубопровод		Т01Б.023221.000	Трубопровод	
Т01Б.023205.000	Трубопровод		Т01Б.023222.000	Трубопровод	
Т01Б.023201.000СБ	Трубопровод Сборочный чертеж	59	Т01Б.023222.000	Трубопровод	77
Т01Б.023201.001	Патрубок		Т01Б.023220.000СБ	Трубопровод Сборочный чертеж	
Т01Б.023203.000СБ	Трубопровод Сборочный чертеж	60	Т01Б.023221.000СБ	Трубопровод Сборочный чертеж	78
Т01Б.023202.000СБ	Трубопровод Сборочный чертеж		Т01Б.023216.001	Патрубок	
Т01Б.023204.000СБ	Трубопровод Сборочный чертеж	61	Т01Б.023218.001	Патрубок	79
Т01Б.023205.000СБ	Трубопровод Сборочный чертеж		Т01Б.023219.001	Патрубок	
Т01Б.023205.000	Узел регулирующего клапана БС-9-1	62	Т01Б.023220.001	Патрубок	80
Т01Б.023207.000	Трубопровод		Т01Б.023223.000	Трубопровод	
Т01Б.023208.000	Трубопровод	63	Т01Б.023224.000	Трубопровод	81
Т01Б.023209.000	Трубопровод		Т01Б.023225.000	Трубопровод	
Т01Б.023206.000СБ	Узел регулятора БС-9-1	64	Т01Б.023226.000	Трубопровод	82
	Сборочный чертеж		Т01Б.023227.000	Трубопровод	
Т01Б.023207.000СБ	Трубопровод Сборочный чертеж	65	Т01Б.023228.000	Трубопровод	83
Т01Б.023208.000СБ	Трубопровод Сборочный чертеж		Т01Б.023229.000	Трубопровод	
Т01Б.023208.001	Патрубок	66	Т01Б.023223.000СБ	Трубопровод Сборочный чертеж	84
Т01Б.023209.000СБ	Трубопровод Сборочный чертеж		Т01Б.023224.000СБ	Трубопровод Сборочный чертеж	
Т01Б.023210.000	Трубопровод	68	Т01Б.023225.000СБ	Трубопровод Сборочный чертеж	85
Т01Б.023211.000	Трубопровод		Т01Б.023227.000СБ	Трубопровод Сборочный чертеж	
Т01Б.023212.000	Трубопровод	69	Т01Б.023228.000СБ	Трубопровод Сборочный чертеж	86
Т01Б.023213.000	Узел регулирующего клапана БС-9-2		Т01Б.023229.000СБ	Трубопровод Сборочный чертеж	
Т01Б.023210.000СБ	Трубопровод Сборочный чертеж	66	Т01Б.023230.000	Трубопровод	87
Т01Б.023211.000СБ	Трубопровод Сборочный чертеж		Т01Б.023231.000	Трубопровод	
Т01Б.023211.001	Патрубок				

Обозначение	Наименование	Стр.
Т016.023230.000СБ	Трубопровод. Сборочный чертеж	84
Т016.023231.000СБ	Трубопровод. Сборочный чертеж	
Т016.023231.001	Патрубок	85
Т016.023224.001	Патрубок	
Т016.023226.001	Патрубок	
Т016.023229.001	Патрубок	
Т016.023230.001	Патрубок	
Т016.023231.001	Патрубок	
Т016.023232.000	Металлоконструкция	
Т016.023232.046	Петля	86; 87
Т016.023232.047	Ребро	
Т016.023232.000СБ	Металлоконструкция	88; 89
	Сборочный чертеж	90; 91
Т016.023232.002	Балка	92
Т016.023232.003	Балка	
Т016.023232.004	Балка	
Т016.023232.014	Балка	
Т016.023232.015	Балка	
Т016.023232.016	Балка	93
Т016.023232.017	Кронштейн	
Т016.023232.018	Кронштейн	
Т016.023232.019	Кронштейн	
Т016.023232.023	Подкос	94
Т016.023232.024	Кронштейн	
Т016.023232.025	Кронштейн	
Т016.023232.034	Планка	95
Т016.023232.035	Планка	
Т016.023232.039	Ребро	
Т016.023232.040	Ребро	
А12В057.000	Крупноблочная установка горячего водоснабжения КБУГВ-100	96
	Установка приборов контроля и автоматизации	
А12В057.000С0	Крупноблочная установка горячего водоснабжения КБУГВ-100. Установка приборов контроля и автоматизации. Схема автоматизации	97
А12В057.000С4	Крупноблочная установка горячего водоснабжения КБУГВ-100. Установка приборов контроля и автоматизации. Схема электрических соединений.	98-99
А12В057.000СБ	Крупноблочная установка горячего водоснабжения КБУГВ-100. Установка приборов контроля и автоматизации	100
		101
		102
А12В039.010	Статив	102
А12В039.010СБ	Статив	103
А12В039.030	Соединение исполнительного механизма МЭО-100/25-0,25 РС	104
	регулирующим клапаном БС-9-1	
А12В032.008	Ушко	

Обозначение	Наименование	Стр.
А12В039.020СБ	Соединение исполнительного механизма МЭО-100/25-0,25 РС	105
	регулирующим клапаном БС-9-1	
А12В039.015	Плита	106
А12В039.030	Опора	
А12В039.030СБ	Опора	
А12В039.005	Ось	
А12В039.040	Штанга	107
А12В039.040СБ	Штанга	
А12В039.050	Соединение исполнительного механизма МЭО-100/25-0,25 РС	108
	регулирующим клапаном БС-9-2	
А12В032.009	Винт	
А12В039.050СБ	Соединение исполнительного механизма МЭО-100/25-0,25 РС	109
	регулирующим клапаном БС-9-2	
А12В032.011	Втулка	
А12В032.012	Бобышка	
А12В046.000	Крупноблочная установка горячего водоснабжения КБУГВ-100. Установка электрооборудования	110
А12В046.000СБ	Крупноблочная установка горячего водоснабжения КБУГВ-100. Установка электрооборудования	111
А12В043.010	Стойка	112
А12В043.010СБ	Стойка	
А12В043.012	Скоба	
И1027.000ТВ-ТК	Ведомость теплоизоляционных конструкций	113
И1027.000ТВ-М	Ведомость материалов	114
И1027.000ТВ-ОР	Ведомость объема работ	115
А12В.072.000Э7	Крупноблочная установка горячего водоснабжения КБУГВ-100. Электроосвещение.	117

1. Общие данные

1.1. Рабочие чертежи крупноблочной установки горячего водоснабжения КВУГВ-100 выполнены для применения в проектах котельных с паровыми котлами ДЕ-25 и КЕ-25 независимо от вида сжигаемого топлива.

1.2. Установка КВУГВ-100 должна изготавливаться в соответствии с рабочими чертежами и техническими требованиями, содержащимися в настоящем выпуске.

1.3. Установка предназначена для подогрева и подачи воды на горячее водоснабжение и состоит из нижнего и верхнего транспортно-делальных блоков, а также имеет лестницы с ограждениями.

1.4. Комплект рабочей документации установки включает в себя разделы, тепломеханический, контрольный и автоматизации, электротехнический, теплоизоляция.

2. Требования к оборудованию и материалам.

2.1. Оборудование входящее в состав установки, должно соответствовать требованиям нормативно-технической документации и иметь паспорта. Качество материалов и техническая характеристика готовых изделий, применяемых для изготовления установки, должны быть

Изм.	Лист	№ докум.	Подп.	Дата	Т016.023000.000Д	Крупноблочная установка горячего водоснабжения КВУГВ-100	Лит.	Ивер	Иветов
1	1	1	1	1					
Копирован в Сувальске						Формат АУ			

подтверждены приложениями - изготовителями соответствующими документами.

2.2. Приборы и средства автоматизации и контроля, входящие в установку, должны удовлетворять требованиям технической документации на них и действующих стандартов.

2.3. Конструктивные изменения, возникающие в процессе изготовления установки, должны быть согласованы в установленном порядке.

Изменения, связанные с применением материалов, не ухудшающих технические характеристики установки, решаются изготовителями установки самостоятельно. При изготовлении деталей из стали Ст.3 по ту 14-1-302-80 допускается замена на стали Ст.3, предусмотренные ГОСТами на сортаменты черной металлургии.

3. Требования к сборке установки

3.1. Рабочая документация позволяет вести сборку нижнего и верхнего блоков установки индивидуальным методом с организацией раздельного лоточного изготовления узлов трубопроводов и элементов металлоконструкций.

3.2. При изготовлении и монтаже элементов узлов трубопроводов сборки производится в соответствии с требованиями ГОСТ 16037-80 с максимальным применением автоматических и полуполуприемных режимов, обеспечивающих высокое качество сварных соединений.

3.3. Обработку концов труб для сборки (обрезка труб и снятие фасок) необходимо производить механически

Изм.	Лист	№ докум.	Подп.	Дата	Т016.023000.000Д	Крупноблочная установка горячего водоснабжения КВУГВ-100	Лит.	Ивер	Иветов
1	1	1	1	1					
Копирован в Сувальске						Формат АУ			

ким способом (резком, фрезой или абразивным кругом) с помощью труборезных станков. Разрешается обрабатывать концы труб установки газовой, плазменной или воздушной резкой с последующей зачисткой кромок режущим или абразивным инструментом до удаления следов огневой резки. Снятие фасок с торцовых концов производить, начиная с толщины стенки труб 3,5 мм.

3.4. Сварку стыков труб под сварку осуществлять с использованием инвентарных центробочных приспособлений, обеспечивающих соосность стыкуемых труб.

3.5. Весь комплекс работ по организации сборки трубопроводов установки и контролю качества сварных соединений проводить, руководствуясь указаниями "Руководящих технических материалов по сварке при монтаже оборудования тепловых электростанций (ЛТМ-1с-81)" Минэнерго СССР, правил Госгортехнадзора СССР, а также требованиями рабочих чертежей установки.

3.6. Сварку элементов металлоконструкций установки выполнять в соответствии с требованиями ГОСТ 2564-80. Сварку длинномерных каблучатых стоек балок базовых металлоконструкций вести преимущественно швом длиной 100 мм с шагом 200 мм.

3.7. Места, подлежащие сварке должны быть очищены от грязи, окалины, масла, ржавчины и т.п. Сварной шов должен быть ровным и полным в местах

Изм.	Лист	№ докум.	Подп.	Дата	Т016.023000.000Д	Крупноблочная установка горячего водоснабжения КВУГВ-100	Лит.	Ивер	Иветов
1	1	1	1	1					
Копирован в Сувальске						Формат АУ			

сварки не должно быть порожков, трещин, подрезов, непровара. Металлические брызги должны быть удалены, швы зачищены от шлака и окалины.

3.8. Изготовление и сборку металлоконструкций установки осуществлять согласно требованиям СНиП III-18-75, "Металлические конструкции". При сборке установки руководствоваться указаниями СНиП 3.05-84 "Технологическое оборудование и технологические трубопроводы".

3.9. Последовательность сборки нижнего и верхнего блоков принять следующей:

- получение стандартного и нестандартного оборудования и проверка его соответствия;
- изготовление элементов металлоконструкций;
- изготовление узлов трубопроводов;
- сборка металлоконструкций блоков установки;
- установка и закрепление оборудования на металлоконструкциях;
- установка и закрепление узлов трубопроводов;
- проверка и гидравлическое испытание блоков установки;
- окраска установки

3.10. В процессе сборки установки должно соблюдаться

Изм.	Лист	№ докум.	Подп.	Дата	Т016.023000.000Д	Крупноблочная установка горячего водоснабжения КВУГВ-100	Лит.	Ивер	Иветов
1	1	1	1	1					
Копирован в Сувальске						Формат АУ			

Серия 5.903-Н выпуск 3-4

Изм. Лист № докум. Подп. Дата Копирован в Сувальске Формат АУ

Изм. Лист № докум. Подп. Дата Копирован в Сувальске Формат АУ

Изм. Лист № докум. Подп. Дата Копирован в Сувальске Формат АУ

Изм. Лист № докум. Подп. Дата Копирован в Сувальске Формат АУ

ся, соответствие комплектующих изделий, надежность крепления оборудования и трубопроводов к металлоконструкциям, правильность нанесения маркировки на изделия, наличие паспортных табличек на оборудование, наличие клейм сварщиков на сварных соединениях при необходимости.

3.11. После сборки нижнего и верхнего блоков установки необходимо произвести их контрольную стыковку.

3.12. Гидравлическое испытание установки производится в соответствии с требованиями „Правил устройства и безопасной эксплуатации трубопроводов пара и горячей воды, утвержденных Госгортехнадзором СССР“.

3.13. В качестве коррозионно-защитного покрытия установки применять грунтовку ГФ-020 ГОСТ 9865-73, эмаль ПФ-133 ГОСТ 926-82 и битумный лак БТ 577 ГОСТ 5634-79.

3.14. Оснащение блоков приборами и средствами автоматизации производить согласно сборочному чертежу А2В047.00005.

При производстве работ по установке указанных приборов руководствоваться требованиями СНиП 3.05.07-85 „Системы автоматизации“.

3.15. Работы по установке электротехнических устройств осуществлять в соответствии с черт. А2В046.00005, а также руководствуясь требованиями СНиП 3.05.16-85 „Электротехнические устройства“.

3.16. Теплоизоляционные работы рекомендуется выполнять на месте изготовления блоков. При этом с целью предотвращения деформации теплоизоляции при транспортировке блоков к месту монтажа необходимо предусмотреть усиления креплений конструкций изоляции за счет установки опорных колец на горизонтальных участках и раскрежек устройств на вертикальных участках трубопроводов, а также применение спецзаклепок.

Конструкция блоков допускает выполнение изоляции после их монтажа.

Работы по изоляции прямолинейных участков трубопроводов, аппаратуры и фланцевых соединений осуществлять в соответствии с типовыми сериями 7.903.9-2 и 7.903.9-3. Изоляцию криволинейных и фасонных участков трубопроводов и узлов оборудования вести согласно серии 3.903-11.

Идет  
Шт. лист № докум. Подп. Дата  
ТО16.023000.0000 5  
Калининград Сувальцы 9903 маят АУ

Идет  
Шт. лист № докум. Подп. Дата  
ТО16.023000.0000 6  
Калининград Сувальцы 9903 маят АУ

Техномонтажная ведомость на изоляцию установки, ведомости объемов работ и материалов приведены на черт. ТИ 027.0001ТВ. ТК, ТИ 027.0001ТВ. ОР, ТИ 027.0001ТВ. В. М.

3.17. Технические условия на изготовление блоков должны быть разработаны предприятием изготовителем с учетом настоящих технических требований.

4. Требования к транспортировке и монтажу блоков установки

4.1. Блоки отправляются заказчику без упаковки с заглушенными присоединительными концами трубопроводов. Крепление заглушек из листовой стали  $S=3-4$  мм осуществлять на производстве.

Щуперы и ободышки без установки приборов усредств автоматки и контроля на период транспортировки и хранения блоков должны быть закрыты пробками и заглушками.

Приборы контроля и автоматки с отборными устройствами и электротехническое оборудование упаковываются в ящики и отправляются в комплекте с блоками.

4.2. Крепление блоков при перевозке должно обеспечивать предохранение их отдельных элементов и блока в целом от деформаций и механических

повреждений. Трубопроводы  $D_u < 50$  мм при необходимости закрепить по месту комутавыми опорами типа ОПБ-2 ГОСТ 14911-82.

4.3. Габариты и масса блоков установки допускают их транспортировку по железной дороге, а также с помощью трайлеров низкой посадки грузоподъемностью до 15 т.

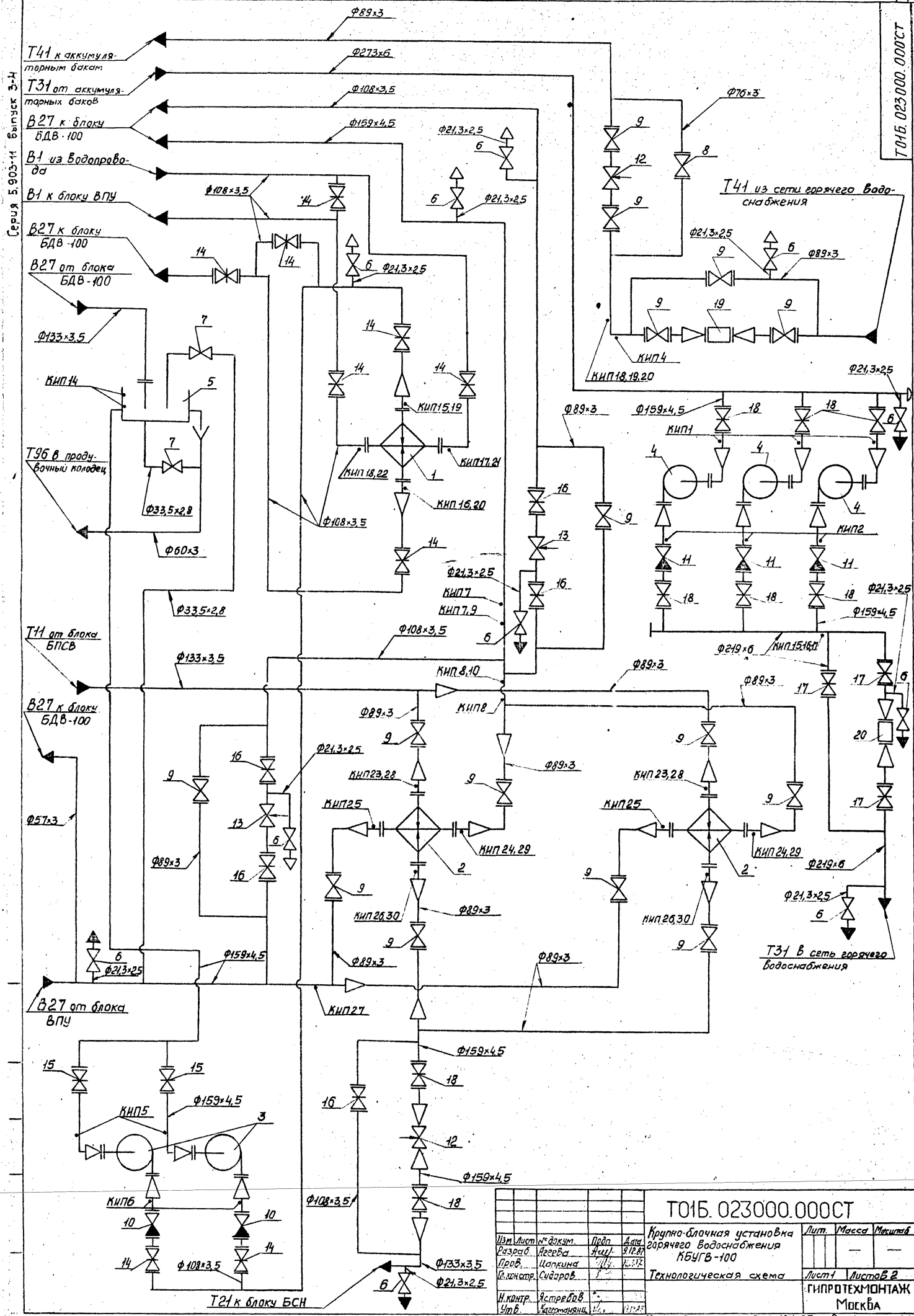
4.4. Погрузку блоков на транспортные средства осуществлять с помощью монтажных и эксплуатационных кранов грузоподъемностью  $16 \pm 25$ . При этом строповку блоков вести с использованием петель, предусмотренных в составе их металлоконструкций, а также с применением специальной траверсы.

4.5. Установку блоков в проектное положение производить в соответствии с указаниями проекта производства работ на монтаж оборудования котельной.

4.6. Закрепление нижнего блока к силовому полу котельной выполнять с помощью самодержащихся болтов диаметром 80 мм, или путем приварки к закладным деталям.

Идет  
Шт. лист № докум. Подп. Дата  
ТО16.023000.0000 7  
Калининград Сувальцы 9903 маят АУ

Идет  
Шт. лист № докум. Подп. Дата  
ТО16.023000.0000 8  
23.10.9-01 Калининград Сувальцы 9903 маят АУ



Серия 5.903-11 Выпуск 3-4

ТО15.023000.000СТ

				<b>ТО15.023000.000СТ</b>				
Изм.	Лист	№ докум.	Проб.	Дата	Крупно-блочная установка горячего водоснабжения КБУГВ-100	Лит.	Масса	Механизм
Разраб.	Ильина	Аку	9.12.87		Технологическая схема	Лист 1	Листов 2	
Проб.	Цапкина	И	12.32					
Инж.настр.	Сидоров							
Инж.пр.	Ястребов							
Стр.	Козырянич							
Копирован Смирнова 23104-07						8	формат А2	



Лист 0000000001

Поз.	Оборудование	Кол.	Примеч.
1.	Подогреватель 9-168*2000-Р-1 ТУ400-28-429-82Е	1	
2.	Подогреватель 12-219*4000-Р-3 ТУ400-28-429-82Е	2	
3.	Насос К45/55 с электродвигателем 4А160S2	2	
4.	Насос К90/55 с электродвигателем 4А180S2	3	
5.	Бак V=6,3 м³ ОСТ34-42-560-82 Черт.Т168.05.00.000	1	

Поз.	Арма тура	Кол.	Примеч.
6	Вентиль запорный муфтовый 15кч18п Ду15 Ру16	41	
7	Вентиль запорный муфтовый 15кч18п Ду25 Ру16	2	
8	Вентиль запорный фланцевый 15с22нж Ду65 Ру40	1	
9	Вентиль запорный фланцевый 15с22нж Ду80 Ру40	15	
10	Клапан обратный подъемный фланцевый 16ч8р Ду100 Ру16	2	
11	Клапан обратный поворотный с ответными фланцами по габаритам 19с34нж Ду160 Ру63	3	
12	Клапан регулирующий поворотный 6с-9-1 Ду80 Ру100	2	
13	Клапан регулирующий поворотный 6с-9-2 Ду100 Ру100	2	
14	Задвижка фланцевая 30ч6бр Ду100 Ру10	9	
15	Задвижка фланцевая 30ч6бр Ду150 Ру10	2	
16	Задвижка фланцевая 30с64нж Ду100 Ру25	5	
17	Задвижка фланцевая 30с64нж Ду200 Ру25	3	
18	Задвижка фланцевая 30с97нж Ду150 Ру25	8	
19	Счетчик СТБГ-1-65 Ду65 Ру10	1	
20	Счетчик СТБГ-1-150 Ду150 Ру10	1	

Обознач. трубопровода	Назначение трубопровода	Диаметр выходя
В1	Водопроводная вода P=2,5 кгс/см²; t=7°C	100
ГН	Трубопровод прямой сетевой воды P=7,5 кгс/см²; t=150°C	125
Г21	Трубопровод обратной сетевой воды из сети P=7,5 кгс/см²; t=70°C	125
Г31	Трубопровод горячего водоснабжения P=5,7 кгс/см²; t=70°C	200
	t=70°C	250
Г41	Циркуляционный трубопровод P=3 кгс/см²; t=50°C	80
Г96	Трубопровод дренажный безнапорный	50
В27	Трубопровод омывочной воды	50
В27	Трубопровод омывочной воды P=3,5 кгс/см²; t=95°C	100
В27	Трубопровод омывочной воды P=4,2 кгс/см²; t=25°C	100
В27	Трубопровод омывочной воды	125
В27	Трубопровод омывочной воды P=3,5 кгс/см²; t=55°C	150
В27	Трубопровод омывочной воды P=4 кгс/см²; t=25°C	150

Серия 5. 903-11 Выпуск 3-4

Изм. № док. Подп. Дата

Изм.	Лист	№ док.	Подп.	Дата	Т01Б.023000.000 СТ	Лист 2
------	------	--------	-------	------	--------------------	--------

Копировал Стурнова

Формат А3

Исполн.	Зона	Поз.	Обозначение	Наименование	Кол.	Примеч.
				Документация		
A2	*		Т01Б.023000.000 СБ	Сборочный чертеж		
			Т01Б.023000.000 СТ	Схема технологическая		А2, А3
A4			Т01Б.023000.000 Д	Технические требования		
				Сборочные единицы		
A4		1	Т01Б.023100.000	Блок нижний	1	
A4		2	Т01Б.023200.000	Блок верхний	1	
		3	1.450.3-3.1 1.21.00СБ	Марш лестничной		Серия 1.450.3-3 выпуск 1
				МАХШ 60-30.6	1	
		4	1.450.3-3.1 4.12.10СБ	Ограждение лестничного марша ОГ МАХШ-10.30	1	
		5	1.450.3-3.1 4.12.10СБ	Ограждение лестничного марша ОГ МАХШ-10.30	1	

Т01Б.023000.000

Крупно-блочная установка горячего водоснабжения КБУГВ-100

Копировал Сичанова

Лит. Лист 1

ГИПРОТЕХМОНТАЖ

Москва

Формат А4

Исполн.	Зона	Поз.	Обозначение	Наименование	Кол.	Примеч.
				Документация		
A2			Т01Б.023100.000 СБ	Сборочный чертеж		
				Сборочные единицы		
A4		1	Т01Б.023101.000	Трубопровод	1	
A4		2	Т01Б.023102.000	Трубопровод	1	
A4		3	Т01Б.023103.000	Трубопровод	1	
A4		4	Т01Б.023104.000	Трубопровод	1	
A4		5	Т01Б.023105.000	Трубопровод	1	
A4		6	Т01Б.023106.000	Трубопровод	3	
A4		7	Т01Б.023107.000	Трубопровод	3	
A4		8	Т01Б.023108.000	Трубопровод	1	
A4		9	Т01Б.023109.000	Трубопровод	2	
A4		10	Т01Б.023110.000	Трубопровод	1	
A4		11	Т01Б.023111.000	Узел счетчика СТБГ-1-150	1	
A4		12	Т01Б.023112.000	Узел счетчика СТБГ-1-65	1	
A4		13	Т01Б.023113.000	Узел регулирующего клапана 6с-9-1	1	
A4		14	Т01Б.023114.000	Трубопровод	1	
A4		15	Т01Б.023115.000	Трубопровод	1	
A4		16	Т01Б.023116.000	Трубопровод	1	
A4		17	Т01Б.023117.000	Трубопровод	1	
A4		18	Т01Б.023118.000	Трубопровод	1	
A4		19	Т01Б.023119.000	Трубопровод	1	
A4		20	Т01Б.023120.000	Металлоконструкция	1	

Т01Б.023100.000

Блок нижний

Копировал Стурнова 23104-07 9

Лит. Лист 3

ГИПРОТЕХМОНТАЖ

Москва

Формат А4

Изм. № док. Подп. Дата

Серия 5.903-11 Выпуск 3-4

Формат	Зона	Лист	Обозначение	Наименование	Кол.	Примеч.
				<u>Детали</u>		
A4	21		T016.023.100.001	Патрубок	1	
A4	22		T016.023.100.002	Патрубок	1	
A4	23		T016.023.100.003	Патрубок	1	
A4	24		T016.023.100.004	Патрубок	1	
A4	25		T016.023.100.005	Патрубок	1	
A4	26		T016.023.100.006	Патрубок	1	
				<u>Стандартные изделия</u>		
				Болты ГОСТ 7798-70		
				M12-6g x 45.58	8	
				M16-6g x 50.58	20	
				M16-6g x 55.58	12	
				M16-6g x 60.58	48	
				M20-6g x 90.58	20	
				M24-6g x 85.58	72	
				Гайки ГОСТ 7798-70		
				M12-6H.5	8	
				M16-6H.5	80	
				M20-6H.5	20	
				M24-6H.5	72	
				Шайбы ГОСТ 11371-78		
				12.01.08 кл	8	
				16.01.08 кл	80	
				24.01.08 кл	72	
				Шайба 20.02 Ст3		
				ГОСТ 10906-78	20	

Изм. Лист № докум. Подп. Дата  
**T016.023100.000** Лист 2  
 Копировал Ворухина формат А4

Формат	Зона	Лист	Обозначение	Наименование	Кол.	Примеч.
				Прокладки ГОСТ 15180-70		
				A-50-6	2	
				A-65-10	3	
				A-80-6	2	
				A-100-2.5	3	
				A-100-10	6	
				A-150-25	9	
				Задвижка 30ч6бр		
				Ду100, Ру10 ГОСТ 8437-75	2	
				Бак V=6,3 м³		
				ОСТ 34-42-560-82	1	
				<u>Прочие изделия</u>		
				Задвижка 30с 97мж		
				Ду150, Ру25		
				ТУ 26-07-184-80	3	
				Насос центробежный		
				к 45/55 G=50 м³/час.		
				H=4,5 м вст с электро-		
				двигателем 4А160S2		
				N=15 кВт, n=3000 об/мин.	2	
				Насос центробежный		
				к 90/55 G=100 м³/час.		
				H=50 м вст с электро-		
				двигателем 4А180S2		
				N=22 кВт, n=3000 об/мин.	3	
				ТУ 26-06-807-73		

Изм. Лист № докум. Подп. Дата  
**T016.023100.000** Лист 3  
 Копировал Ворухина формат А4

Формат	Зона	Лист	Обозначение	Наименование	Кол.	Примеч.
				<u>Документация</u>		
B3			T016.023101.000СБ	Сборочный чертеж		
				<u>Детали</u>		
B4	1		T016.023101.001	Патрубок		
				Труба 108x3,5 ГОСТ 10704-76		
				В-8Ст3сп ГОСТ 10705-80		
				L=250±0,5 мм	2	2,3 кг
B4	2		T016.023101.002	Патрубок		
				Труба 108x3,5 ГОСТ 10704-76		
				В-8Ст3сп ГОСТ 10705-80		
				L=450±0,8 мм	2	4,1 кг
B4	3		T016.023101.003	Патрубок		
				Труба 108x3,5 ГОСТ 10704-76		
				В-8Ст3сп ГОСТ 10705-80		
				L=260±0,5 мм	1	2,3 кг
				<u>Стандартные изделия</u>		
				Отвод 90° 108x4		
				ГОСТ 17375-83	2	
				Тройник 108x4		
				ГОСТ 17376-83	2	
				Фланец 1-100-10 ВСт3сп 2		
				ГОСТ 12821-80	4	

Изм. Лист № докум. Подп. Дата  
**T016.023101.000** Лист 2  
 Трубопровод  
 Копировал Ворухина формат А4  
 Инпротехмонтаж Москва

Формат	Зона	Лист	Обозначение	Наименование	Кол.	Примеч.
				Болт M16-6g x 60.58		
				ГОСТ 7798-70	48	
				Гайка M16-6H.5		
				ГОСТ 5915-70	48	
				Шайба 16.01.08 кл		
				ГОСТ 11371-78	48	
				Прокладка A-100-10		
				ГОСТ 15180-70	6	
				Задвижка 30ч6бр		
				Ду100, Ру10 ГОСТ 8437-75	3	

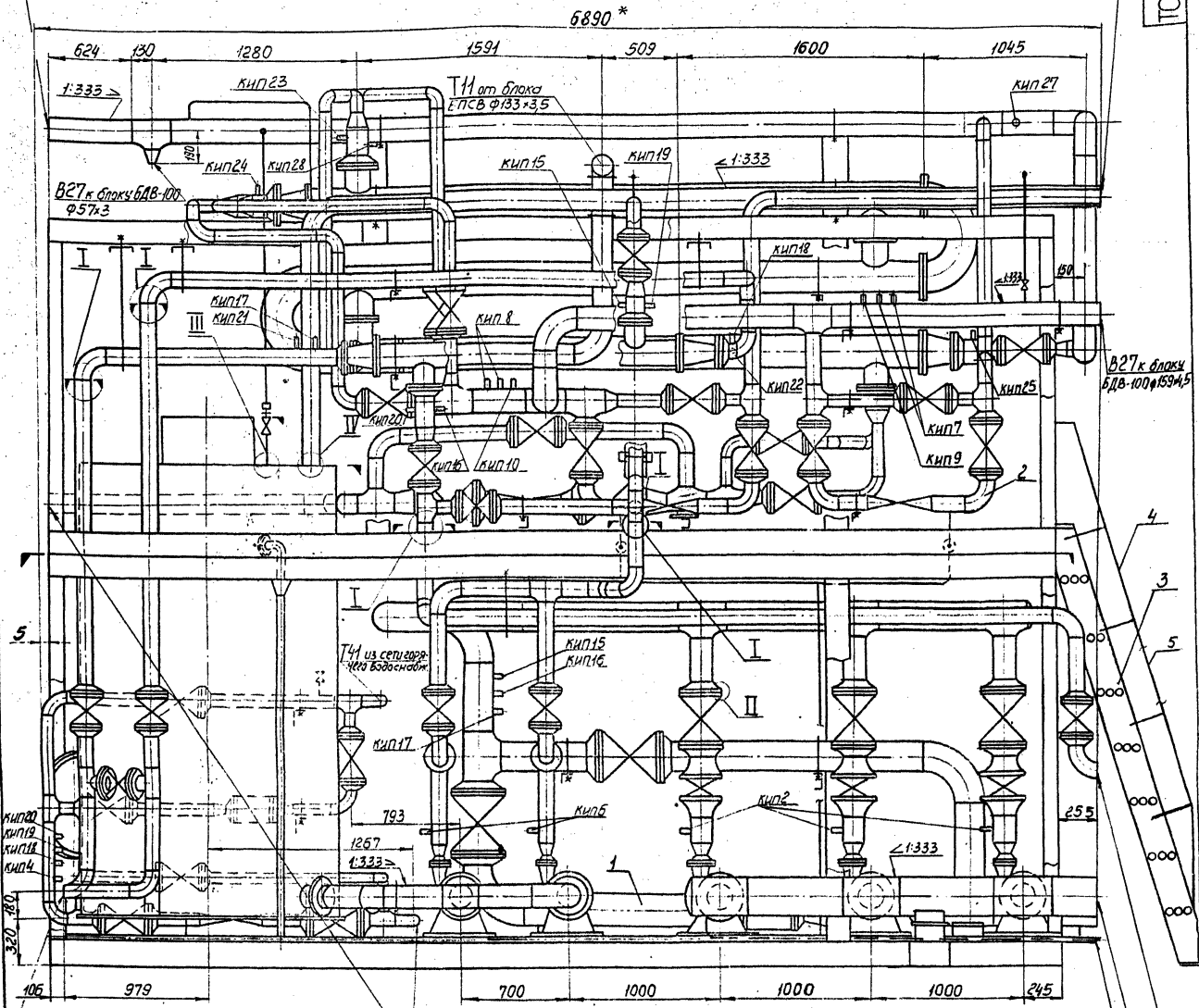
Изм. Лист № докум. Подп. Дата  
**T016.023101.000** Лист 2  
 Копировал Ворухина формат А4

B27 от блока ВПУ ф158х4,5

Лист 2

B27 к блоку БДВ-100 ф108х3,5

ТО1Б.023000.000СБ



B1 к блоку ВПУ ф108х3,5

Т41 к аккумуляторным бакам ф89х3

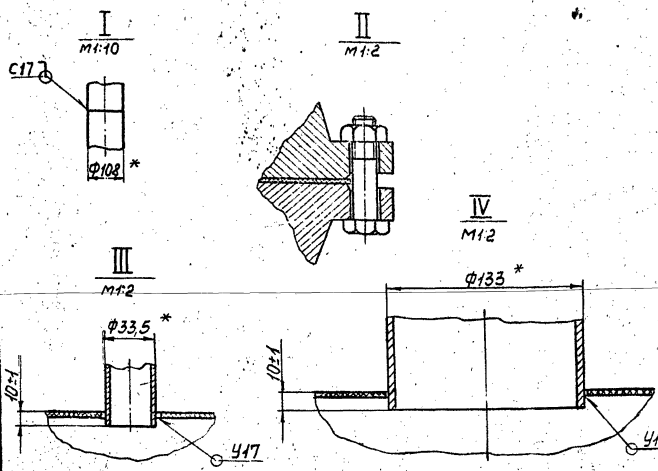
Т96 в продувочный колодец ф60х3

Т21 к блоку БСН ф133х3,5

Т31 от аккумуляторных баков ф273х6

B27 к блоку БДВ-100 ф108х3,5

1. Сварные швы по ГОСТ 16037-80 для трубопроводов и ГОСТ 5264-80 для металлоконструкции.
2. Неуказанные предельные отклонения размеров  $\pm t_2/2$
3. Конструкции межблочных перекрытий в плане (вид А) условно не показаны.
4. Всасывающий коллектор и лестница поз.3 транспортируются отдельно.
5. \* Размеры для справок.
6. Масса установки с изоляцией и водой 30191 кг.
7. В блоке использовано изобретение "вакуумная дезаэрационная установка" Авторское свидетельство №1291546.

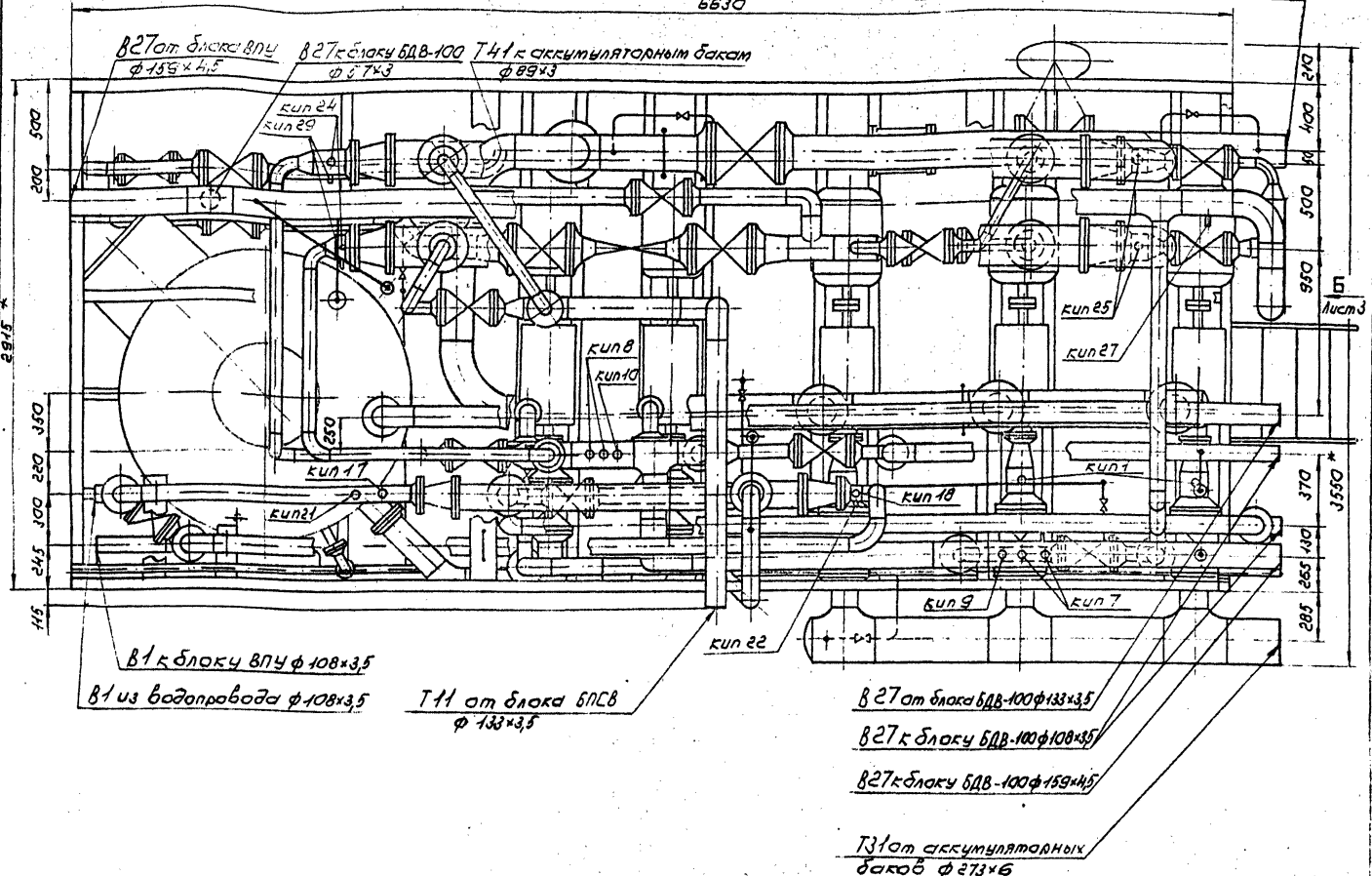


ТО1Б.023000.000СБ			
Изм.	Лист	№ докум.	Проф.
Разраб.	Мегеба	Аку	9.12.81
Проб.	Дорожнич	Сидоров	
В.контр.	Ястребов	Иванович	
Крупно-блочная установка горячего водоснабжения МБУГВ-100.			
Сборочный чертеж			
Лит.	Масса	Масштаб	
	17365,0	1:20	
Лист 1		Листов 3	
ГИПРОТЕХМОНТАЖ			
Москва			

Серия 5.903-Н выпуск 3-4

ТО15 023000.000СБ

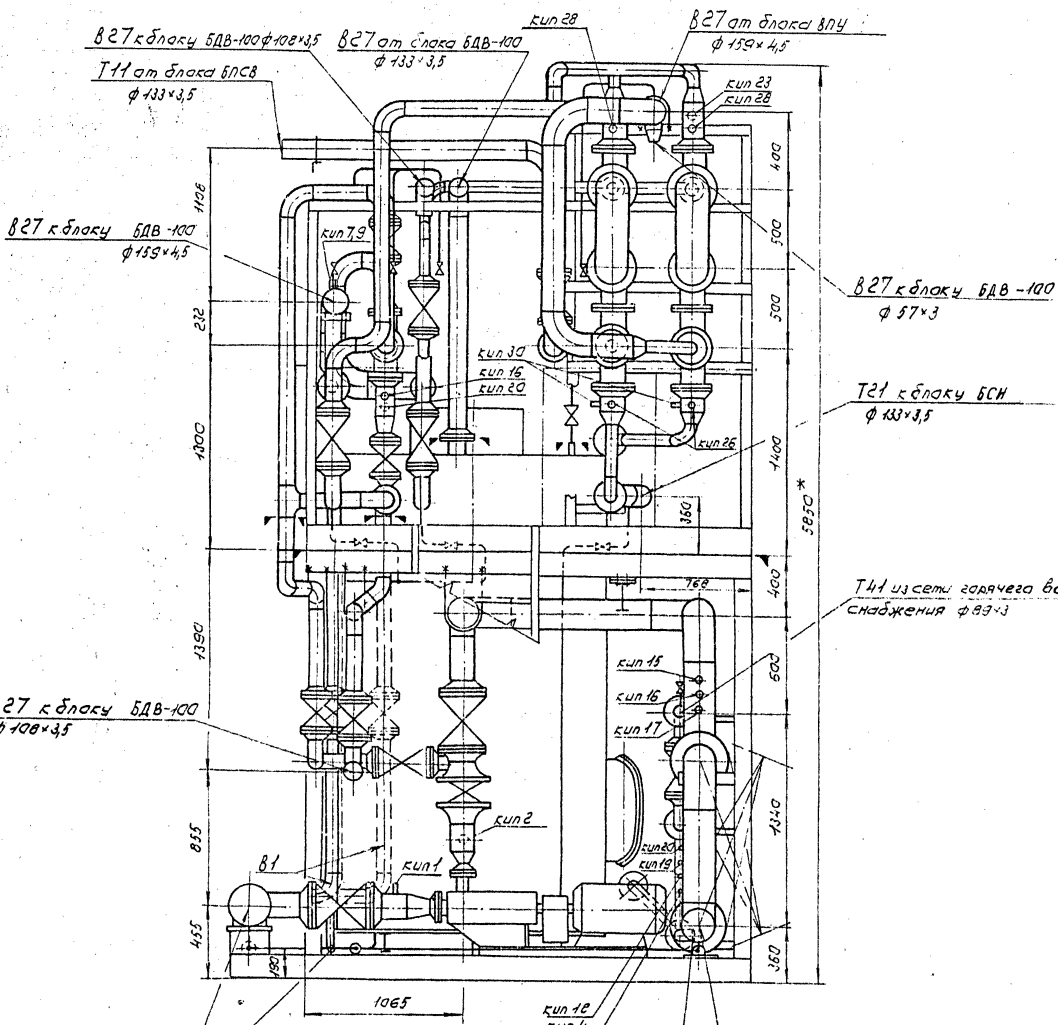
6630 \* Т31 в сеть горячего водоснабжения ф 219x6



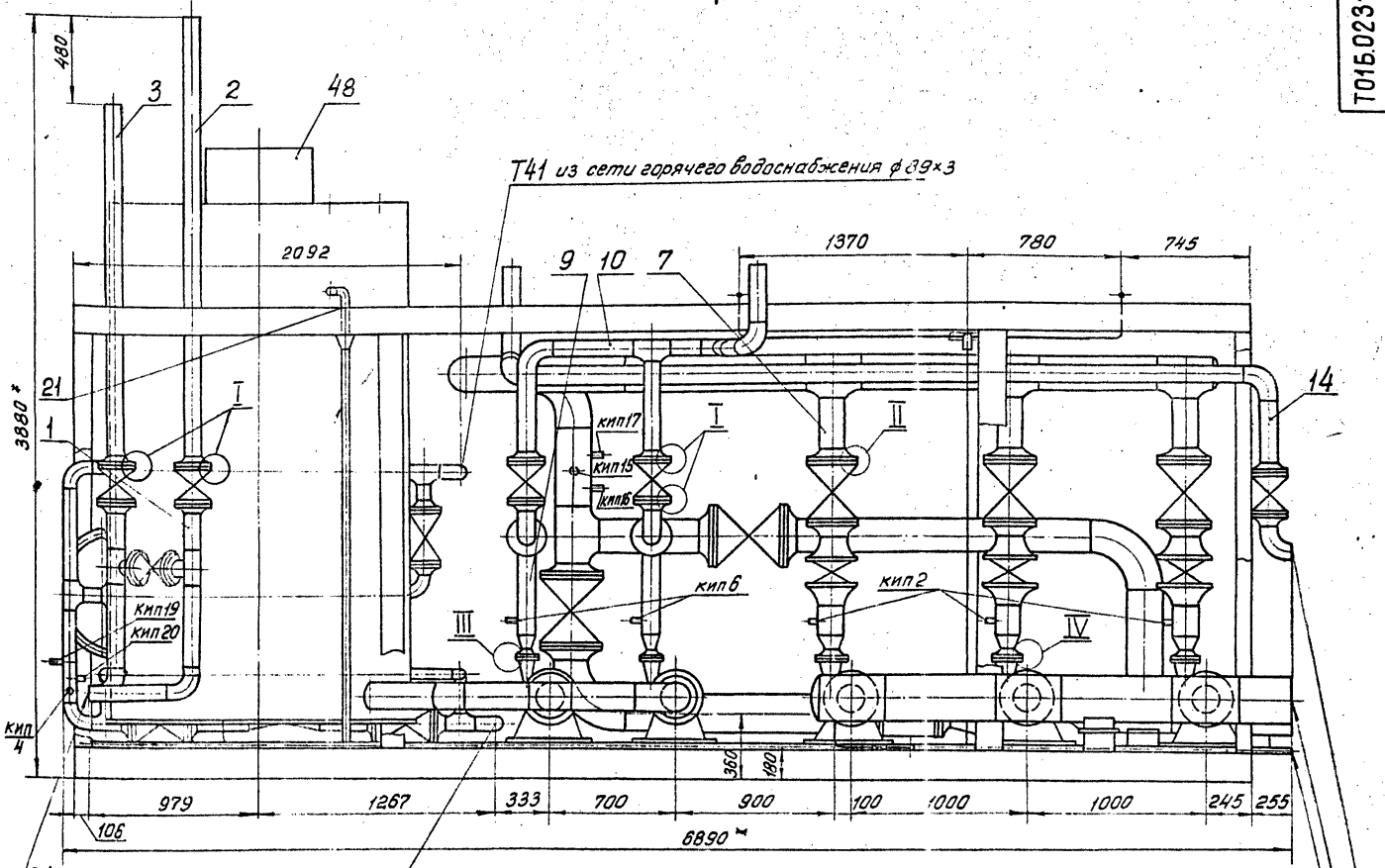
- В1к блок ВПУ ф 108x3,5
- В1 из водопровода ф 108x3,5
- Т11 от блока ВПСВ ф 133x3,5
- В27 от блока ВДВ-100 ф 133x3,5
- В27к блок ВДВ-100 ф 108x3,5
- В27к блок ВДВ-100 ф 159x4,5
- Т31 от аккумуляторных баков ф 273x6

Номер прибора	Закладная конструкция	Наименование	кол.	Примеч.
куп 14, 15, 20, 29	13к4-46-76	Штуцер	10	
куп 2, 6	53к4-53-76	Штуцер	5	
куп 7, 8, 15, 20	53к4-1-75	бабышка	8	
куп 9, 10, 16, 17, 18, 23, 24, 25, 26	103к4-1-75	бабышка	16	
куп 14	3к4-99-74	патрубок для датчика уровня	2	
куп 19, 21, 22, 27, 30	3к4-45-70	Штуцер	7	

Инженер-проектировщик: [Имя] Исполнитель: [Имя]



Серия 5.903-И выпуск 3-4



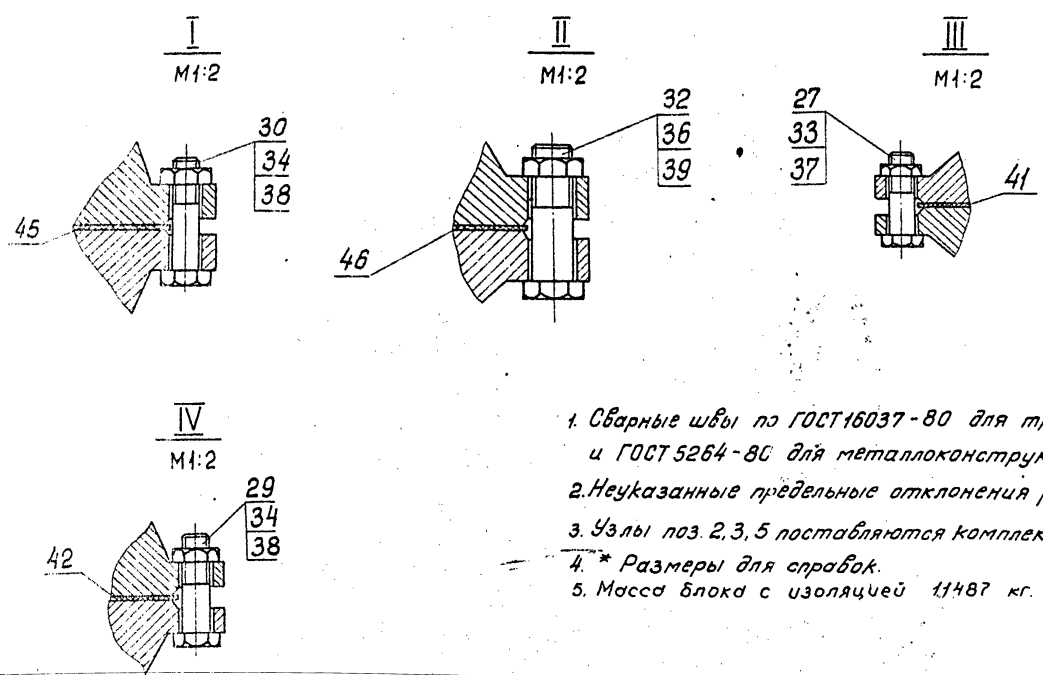
В1 к блоку ВПУ ф 108×3,5

Т41 аккумуляторным баком ф 89×3

Т96 в пробурочный колодец ф 80×8

Т31 от аккумуляторных баков ф 273×6

В27 к блоку БДВ-100 ф 108×3,5



1. Сварные швы по ГОСТ 16037-80 для трубопроводов и ГОСТ 5264-80 для металлоконструкций.
2. Неуказанные предельные отклонения размеров  $\pm \frac{t}{2}$ .
3. Узлы поз. 2, 3, 5 поставляются комплектно с блоком.
4. \* Размеры для справок.
5. Масса блока с изоляцией 11487 кг.

Шкала: 1:2. Изготовлено в ЦНТИ Мосгаза и ВНИИ ВЗВТ им. А.И.Левинского. Подпись и дата

ТО16.023100.000066				Лист	Масса	Усилов
Изм.	Лист	№ докум.	Подп.	Дата	9645,0	1:20
Разр.	Левина	Левина	Левина	1988		
Проб.	Цепкина					
Ин. констр.	Сидаров					
И. констр.	Малаткова					
Чтв.	Исагарьянц					

Блок нижний  
Сборочный чертеж

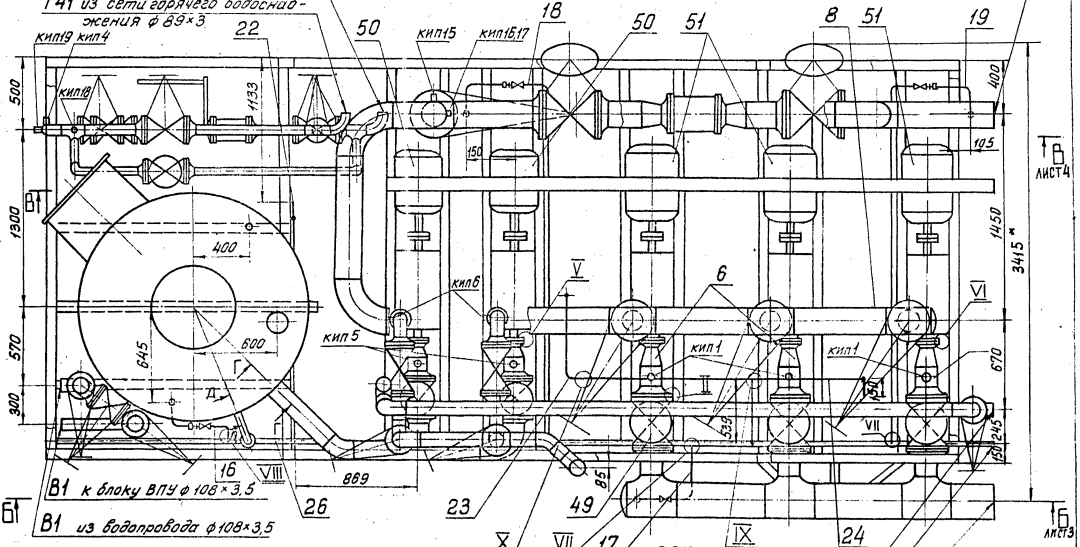
Лист 1 Листов 4  
ГИПРОТЕХМОНТАЖ  
Москва

Вид А лист 1

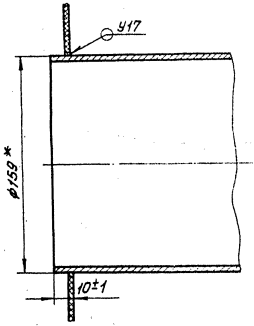
Т41 к аккумуляторным бакам ф89х3

Т31 в сеть горячего водоснабжения ф19х5

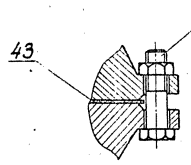
Т41 из сети горячего водоснабжения ф89х3



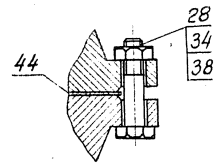
Г-Г  
М1:2



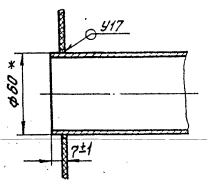
V  
М1:2



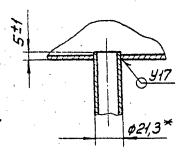
VI  
М1:2



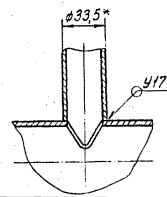
Д-Д  
М1:2



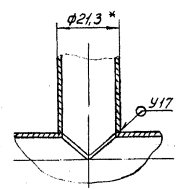
VII  
М1:2



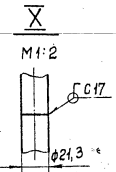
VIII  
М1:2



IX  
М1:1



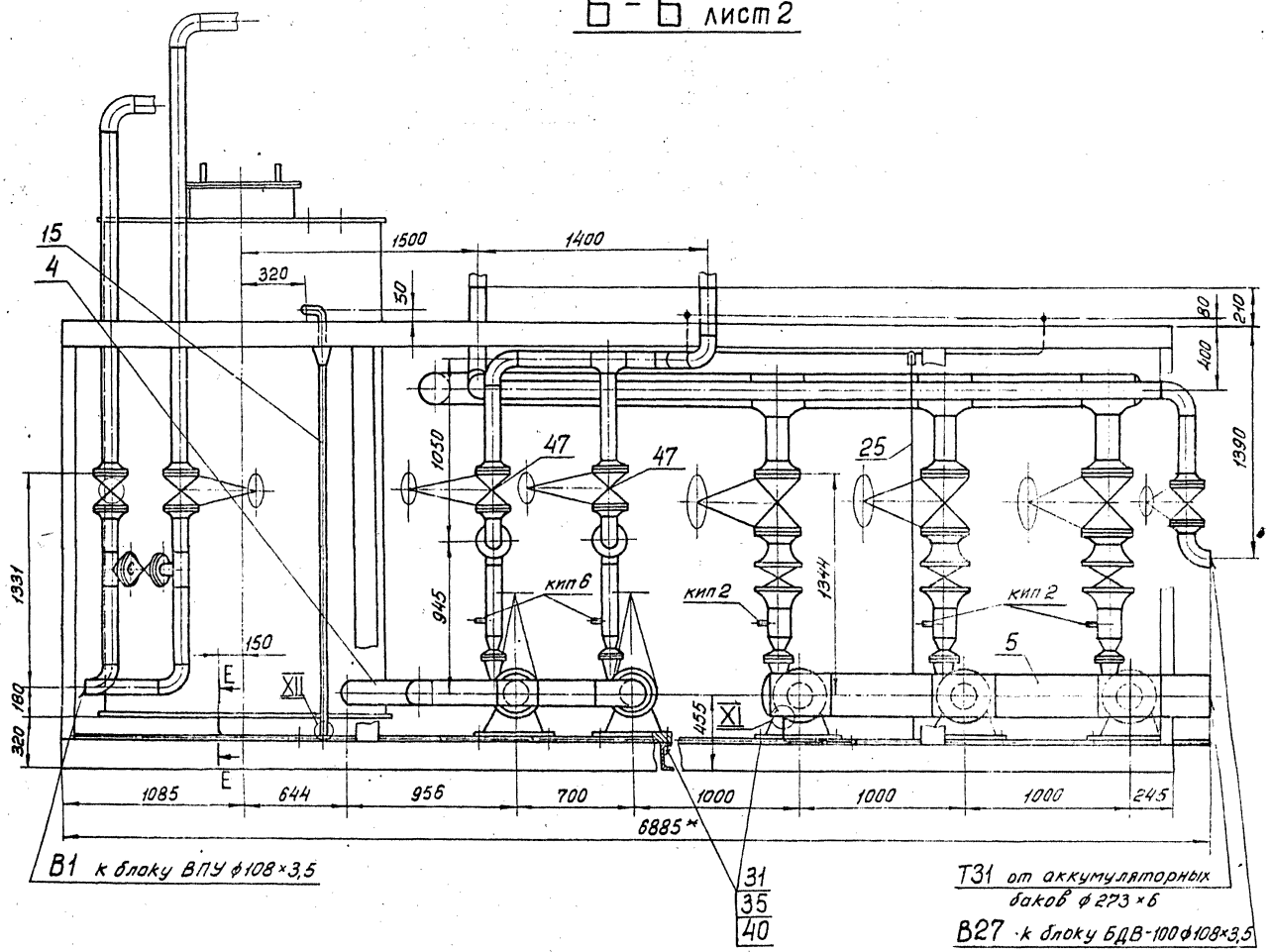
X  
М1:2



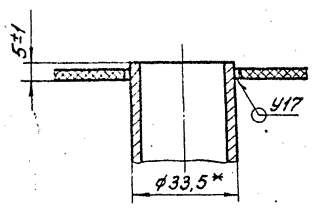
В1 к блоку ВПЗ ф108х3,5  
В1 из водопровода ф108х3,5  
В27 к блоку БДВ-100 ф108х3,5  
Т36 в пробочный колодец ф60х3  
Т31 от аккумуляторных баков ф273х5

Серия 5.903-11 быльак 3-4

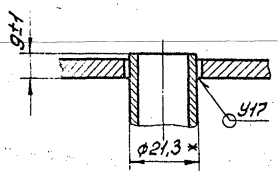
Б-Б лист 2



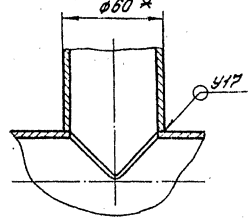
E-E  
M1:1



XI  
M1:1



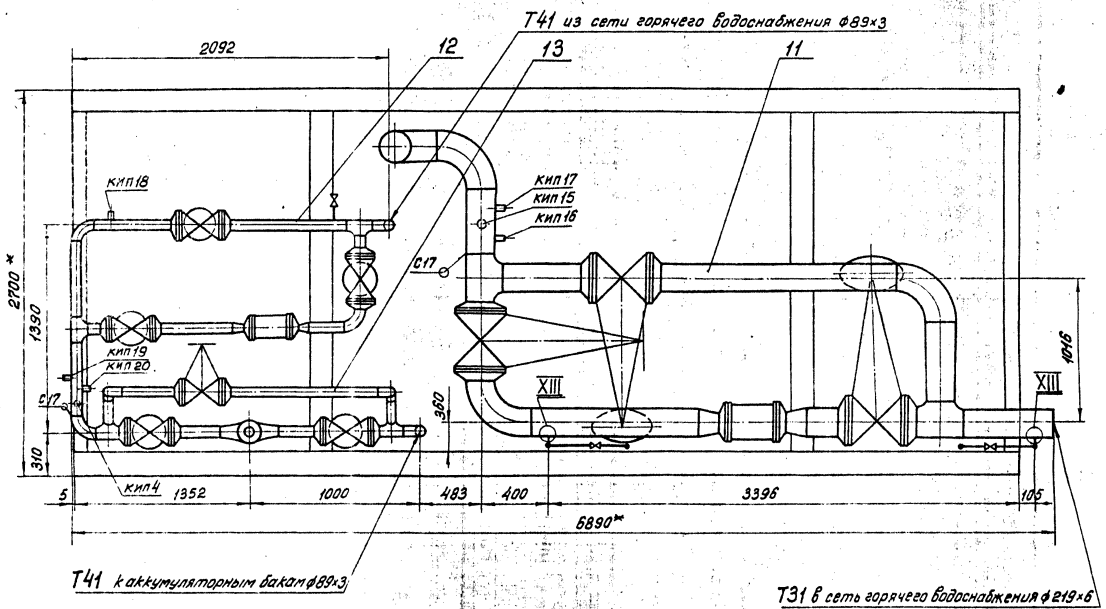
XII  
M1:2



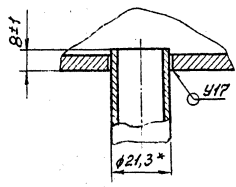
Конф. и чертежи подготовлены и выданы в соответствии с требованиями стандарта ГОСТ 21.010-88



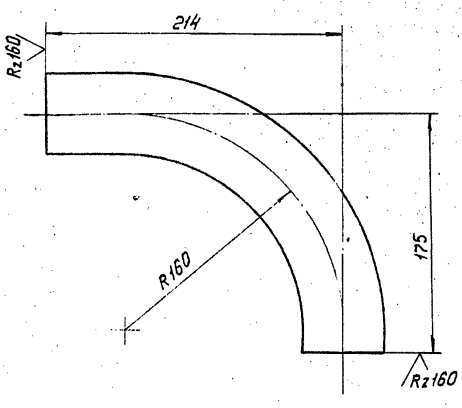
— лист 2



XIII  
M 1:1



T016.023100.001



1. Неуказанные предельные отклонения размеров  $\pm \frac{t_2}{2}$
2. Длина трубной заготовки  $L = 321 \pm 0,8$  мм

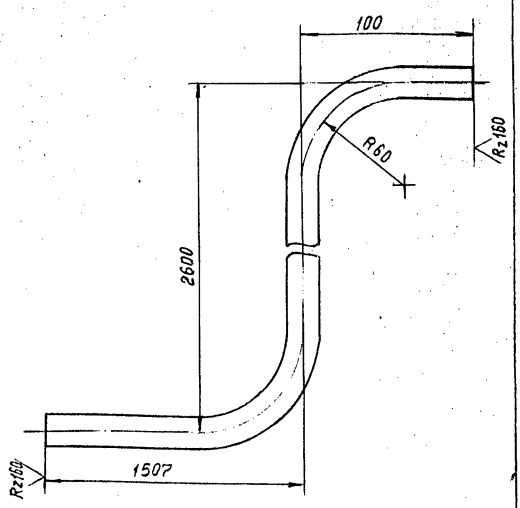
T016.023100.001

Патрубок

Лит.	Масса	Масштаб
1,4		1:2,5
Лист		Листов 1

Труба 50x3 ГОСТ3262-75 Гипротехмонтаж  
Копировал Барулина Формат А4

T016.023100.002



1. Неуказанные предельные отклонения размеров  $\pm \frac{t_2}{2}$
2. Длина трубной заготовки  $L = 4155 \pm 3,0$  мм

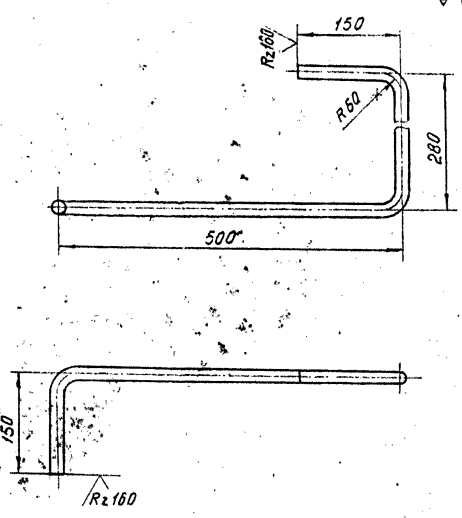
T016.023100.002

Патрубок

Лит.	Масса	Масштаб
4,81		1:2
Лист		Листов 1

Труба 15x2,5 ГОСТ3262-75 Гипротехмонтаж  
Копировал Барулина Формат А4

T016.023100.003



1. Неуказанные предельные отклонения размеров  $\pm \frac{t_2}{2}$
2. Длина трубной заготовки  $L = 1002 \pm 1,2$  мм.

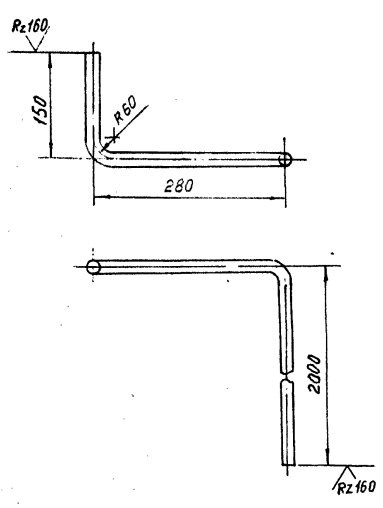
T016.023100.003

Патрубок

Лит.	Масса	Масштаб
1,2		1:5
Лист		Листов 1

Труба 15x2,5 ГОСТ3262-75 Гипротехмонтаж  
Копировал Барулина Формат А4

T016.023100.004



1. Неуказанные предельные отклонения размеров  $\pm \frac{t_2}{2}$
2. Длина трубной заготовки  $L = 2378 \pm 2,0$  мм.

T016.023100.004

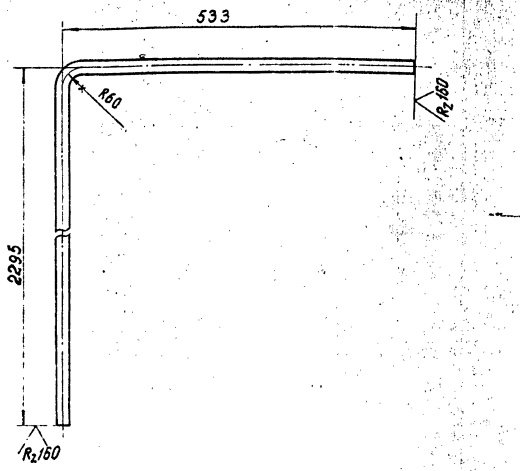
Патрубок

Лит.	Масса	Масштаб
2,8		1:5
Лист		Листов 1

Труба 15x2,5 ГОСТ3262-75 Гипротехмонтаж  
Копировал Барулина 23104-07 Формат А4

Серия 5.903-11 Выпуск 3-4

T015.023100.005

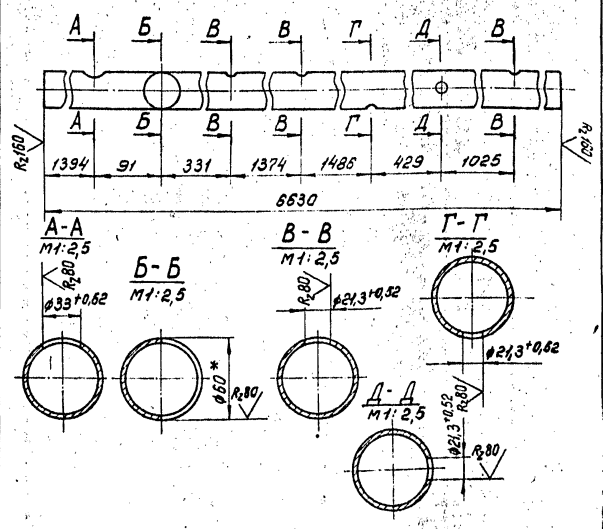


1. Неуказанные предельные отклонения размеров  $\pm \frac{t_2}{2}$
2. Длина трубной заготовки  $L = 2802 \pm 0,2$  мм

T015.023100.005

Изм/Лист	№ докум.	Подп.	Дата	Лит.	Масса	Масштаб
Разработ	Левина	Алекс	9.12.88			
Проект	Цапкина			Лист Листов 1		
И.контр.	Сидоров			ГИПРОТЕХМОНТАЖ Москва		
И.контр.	Моложкова			Труба 15x2,5 ГОСТ3262-75		
Утв.	Косарева			Копировал Барулина Формат А4		

T015.023100.006

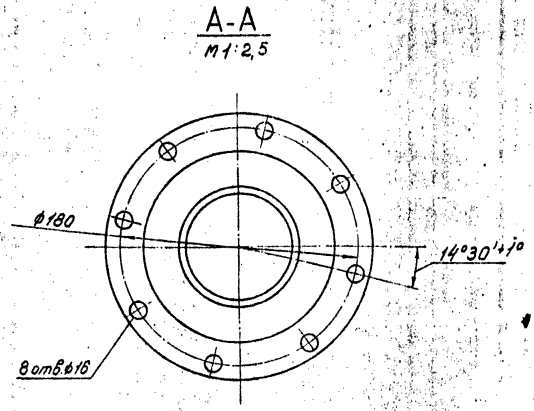
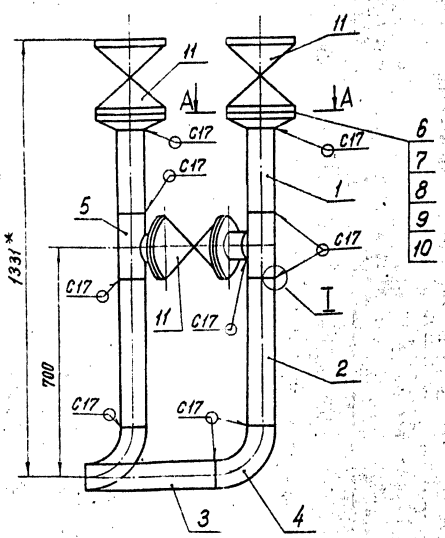


1. Неуказанные предельные отклонения размеров  $\pm \frac{t_2}{2}$
2. \* Размеры для справок.

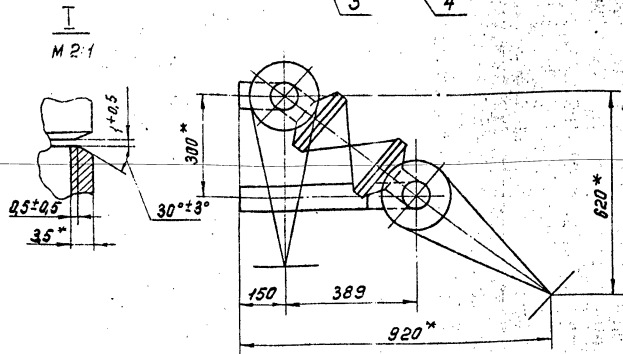
T015.023100.006

Изм/Лист	№ докум.	Подп.	Дата	Лит.	Масса	Масштаб
Разработ	Левина	Алекс	9.12.88			
Проект	Цапкина			Лист Листов 1		
И.контр.	Сидоров			ГИПРОТЕХМОНТАЖ Москва		
И.контр.	Моложкова			Труба 50x3 ГОСТ3262-75		
Утв.	Косарева			Копировал Барулина Формат А4		

T015.023101.00005



1. Шероховатость поверхности деталей поз. 1, 2, 3 по тарцам  $R_{z60}$
2. Сварные швы по ГОСТ16037-80.
3. Неуказанные предельные отклонения размеров  $\pm \frac{t_2}{2}$
4. \* Размеры для справок.



T015.023101.00005

Изм/Лист	№ докум.	Подп.	Дата	Лит.	Масса	Масштаб
Разработ	Левина	Алекс	9.12.88			
Проект	Цапкина			Лист Листов 1		
И.контр.	Сидоров			ГИПРОТЕХМОНТАЖ Москва		
И.контр.	Моложкова			Трубопровод Сварочный чертеж		
Утв.	Косарева			Копировал Барулина Формат А4		

Серия 5.903-Н Выпуск 3-4

Формат Зона Лист	Обозначение	Наименование	Кол.	Примеч.
		<u>Документация</u>		
A4	T015.023102.000СБ	Сборочный чертеж		
		<u>Детали</u>		
Б4	1 T015.023102.001	Патрубок Труба 108×3,5 ГОСТ10704-76 В-ВСтЗсп ГОСТ10705-80 L=2448±2,0мм	1	22,1кг
		<u>Стандартные изделия</u>		
2		Фланец 1-100-10 ВСтЗсп 2 ГОСТ12821-80	1	

T015.023102.000

Трубопровод

Гипротехмонтаж  
Москва  
Формат А4

Копировал Барулина

Формат Зона Лист	Обозначение	Наименование	Кол.	Примеч.
		<u>Документация</u>		
A4	T015.023103.000СБ	Сборочный чертеж		
		<u>Детали</u>		
Б4	1 T015.023103.001	Патрубок Труба 108×3,5 ГОСТ10704-76 В-ВСтЗсп ГОСТ10705-80 L=2048±2,0мм	1	18,5кг
		<u>Стандартные изделия</u>		
2		Фланец 1-100-10 ВСтЗсп 2 ГОСТ12821-80	1	

T015.023103.000

Трубопровод

Гипротехмонтаж  
Москва  
Формат А4

Копировал Барулина

Формат Зона Лист	Обозначение	Наименование	Кол.	Примеч.
		<u>Документация</u>		
A3	T015.023104.000СБ	Сборочный чертеж		
		<u>Детали</u>		
A4	1 T015.023104.001	Патрубок	2	
Б4	2 T015.023104.002	Патрубок Труба 159×4,5 ГОСТ10704-76 В-ВСтЗсп ГОСТ10705-80 L=115±0,30мм	1	1,97кг
Б4	3 T015.023104.003	Патрубок Труба 159×4,5 ГОСТ10704-76 В-ВСтЗсп ГОСТ10705-80 L=345±0,8мм	1	5,9кг
Б4	4 T015.023104.004	Патрубок Труба 159×4,5 ГОСТ10704-76 В-ВСтЗсп ГОСТ10705-80 L=327±0,8мм	1	5,8кг
Б4	5 T015.023104.005	Патрубок Труба 159×4,5 ГОСТ10704-76 В-ВСтЗсп ГОСТ10705-80 L=492±0,8мм	1	8,4кг

T015.023104.000

Трубопровод

Гипротехмонтаж  
Москва  
Формат А4

Копировал Барулина

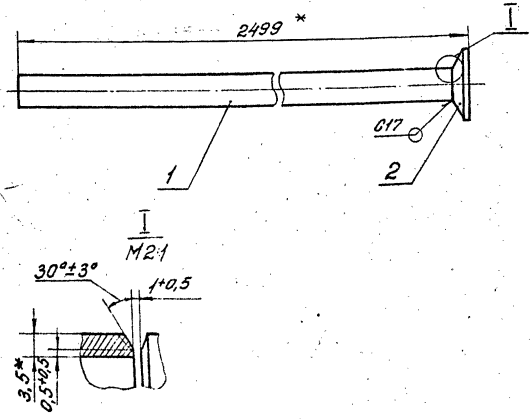
Формат Зона Лист	Обозначение	Наименование	Кол.	Примеч.
		<u>Стандартные изделия</u>		
6		Отводы ГОСТ17375-83 90° 159×4,5	1	
7		45° 159×4,5	1	
8		Тройник 159×4,5	1	
9		ГОСТ17376-83 Переход к 159×4,5-89×3,5 ГОСТ17378-83	2	
10		Фланцы ГОСТ12821-80 ВСтЗсп 2 1-80-8	2	
11		1-150-10	4	
12		Болт М20-6р×70,58 ГОСТ 7798-70	32	
13		Гайка М20-6Н 5 ГОСТ 5915-70	32	
14		Шайба 20.01.08 кл ГОСТ 11371-78	32	
15		Пружина А-150-10 ГОСТ 15180-70	4	
16		Задвижка 30ч 6бр Ду 150, Ру 10 ГОСТ 8437-75	2	
		<u>Прочие изделия</u>		
17		Штуцер М20×1,5-50 Зкч-33-76	1	Сборник 25 ммкс СССР
18		Колпачок М20×1,5 Зкч-31-75	1	Сборник 50 ммкс СССР
19		Пружина А-150-10 Зкч-36-70	1	Сборник 55 ммкс СССР

T015.023104.000

Лист 2

Копировал Барулина

Т016.023102.000СБ



1. Шероховатость поверхности детали поз.1 по торцам  $Rz160$ .
2. Сварные швы по ГОСТ 16037-80.
3. Неуказанные предельные отклонения размеров  $\pm \frac{t_2}{2}$ .
4. \* Размеры для справок.

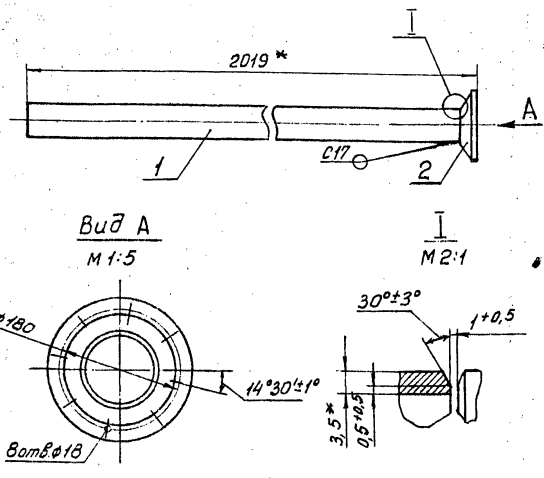
Т016.023102.000СБ

И.М.Лист	№ докум.	Подп.	Дата	Трубопровод Сборочный чертёж	Лист	Масса	Масштаб		
Разработ.	Левеева	А.С.	9.12.84					27.0	1:10
Проект.	Цапкина	М.И.	11.11.84					лист	лист
И.Контр.	Сидоров	В.В.	12.11.84	Ипротехмонтаж		Москва			
И.Контр. Молоткова				И.Контр. Утв. Ивгертманн					

Копировал Барулина

Формат А4

Т016.023103.000СБ



1. Шероховатость поверхности детали поз.1 по торцам  $Rz160$ .
2. Сварные швы по ГОСТ 16037-80.
3. Неуказанные предельные отклонения размеров  $\pm \frac{t_2}{2}$ .
4. \* Размеры для справок.

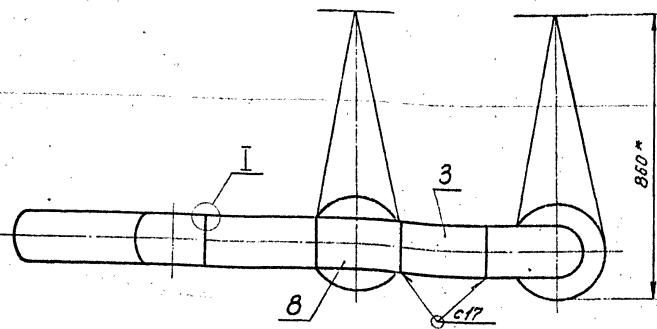
Т016.023103.000СБ

И.М.Лист	№ докум.	Подп.	Дата	Трубопровод Сборочный чертёж	Лист	Масса	Масштаб		
Разработ.	Левеева	А.С.	9.12.84					23.0	1:10
Проект.	Цапкина	М.И.	11.11.84					лист	лист
И.Контр.	Сидоров	В.В.	12.11.84	Ипротехмонтаж		Москва			
И.Контр. Молоткова				И.Контр. Утв. Ивгертманн					

Копировал Барулина

Формат А4

Т016.023104.000СБ



1. Шероховатость поверхности деталей поз. 2,3,4,5 по торцам  $Rz160$ .
2. Неуказанные предельные отклонения размеров  $\pm \frac{t_2}{2}$ .
3. Сварные швы по ГОСТ 16037-80.
4. \* Размеры для справок.

Т016.023104.000СБ

И.М.Лист	№ докум.	Подп.	Дата	Трубопровод Сборочный чертёж	Лист	Масса	Масштаб		
Разработ.	Левеева	А.С.	9.12.84					240.2	1:10
Проект.	Цапкина	М.И.	11.11.84					лист	лист
И.Контр.	Сидоров	В.В.	12.11.84	Ипротехмонтаж		Москва			
И.Контр. Молоткова				И.Контр. Утв. Ивгертманн					

Копировал Барулина 23104-07 21 формат А4

Серия 5.903-11 выпуск 3-4

ИВБ, Москва, Подпись и дата: 30.08.78, ИВБ, Москва, Подпись и дата: 30.08.78

Формат	Зона	поз	Обозначение	Наименование	Кол.	Примеч.
				Документация		
A4			T015.023105.000СБ	Сборочный чертеж		
				Детали		
A4	1		T015.023105.001	Тройник 273x8-159x4,5 ГОСТ 17376-83	1	
Б4	2		T015.023105.002	Патрубок 159x4,5 ГОСТ 10704-76 Труба В-ВСтЗсп ГОСТ 10705-80 L = 203 ± 0,5 мм	3	3,5 кг
Б4	3		T015.023105.003	Патрубок 273x6 ГОСТ 10704-76 Труба В-ВСтЗсп ГОСТ 10705-80 L = 310 ± 0,5 мм	1	12,2 кг
Б4	4		T015.023105.004	Патрубок 273x6 ГОСТ 10704-76 Труба В-ВСтЗсп ГОСТ 10705-80 L = 620 ± 0,8 мм	2	24,5 кг
				Стандартные изделия		
	5			Тройник 273x8-159x4,5 ГОСТ 17376-83	2	
	6			Заглушка 273x8 ГОСТ 17379-83	1	
	7			Фланец 1-150-25 ВСтЗсп2 ГОСТ 12821-80	3	

T015.023105.000

Трубопровод

Ипротехмонтаж  
Москва  
Формат А4

Копировал Барулина

Формат	Зона	поз	Обозначение	Наименование	Кол.	Примеч.
				Документация		
A4			T015.023106.000СБ	Сборочный чертеж		
				Детали		
A4	1		T015.023106.001	Патрубок	1	
				Стандартные изделия		
	2			Переход к 159x4,5-108x4 ГОСТ 17378-83	1	
	3			Фланцы ГОСТ 12821-80 ВСтЗсп2 1-100-2,5	1	
	4			1-150-25	1	
				Прочие изделия		
	5			Штуцер М20x1,5-50 Зкч-33-76	1	Сборник 25 ИМЭС СССР
	6			Колпачок М20x1,5 Зкч-31-75	1	Сборник 30 ИМЭС СССР
	7			Прокладка 18Зкч-36-70	1	Сборник 25 ИМЭС СССР

T015.023106.000

Трубопровод

Ипротехмонтаж  
Москва  
Формат А4

Копировал Барулина

ИВБ, Москва, Подпись и дата: 30.08.78, ИВБ, Москва, Подпись и дата: 30.08.78

Формат	Зона	поз	Обозначение	Наименование	Кол.	Примеч.
				Документация		
A3			T015.023107.000СБ	Сборочный чертеж		
				Детали		
A4	1		T015.023107.001	Патрубок	1	
				Стандартные изделия		
	2			Переход к 159x4,5-76x3,5 ГОСТ 12821-80	1	
	3			Фланцы ГОСТ 12821-80 ВСтЗсп2 1-65-10	1	
	4			1-150-25	1	
	5			Балл М24-69x8,5,58 ГОСТ 7798-70	16	
	6			Гайка М24-6Н,5 ГОСТ 5915-70	16	
	7			Шайба 16.01.08 кп ГОСТ 11371-78	16	
				Прокладка А-150-25 ГОСТ 15180-70	2	

T015.023107.000

Трубопровод

Ипротехмонтаж  
Москва  
Формат А4

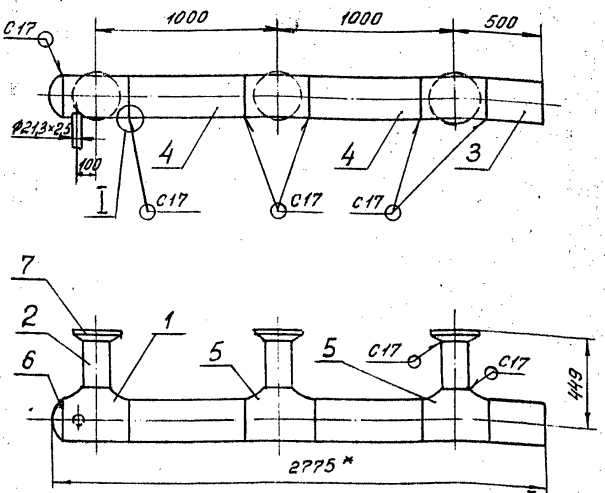
Копировал Барулина

Формат	Зона	поз	Обозначение	Наименование	Кол.	Примеч.
				Прочие изделия		
	9			Клапан 19с 38 нж Ду50 Ру63 Ту26-07-1192-78	1	
	10			Задвижка 30с 97 нж (ЗМО 25-01.150) Ду150 Ру25 ТУ 26-07-184-80	1	
	11			Штуцер М24x1,5-50-1 Зкч-53-76	1	Сборник 25 ИМЭС СССР
	12			Колпачок М24x1,5 Зкч-31-75	1	Сборник 30 ИМЭС СССР
	13			Прокладка 22Зкч-36-70	1	Сборник 25 ИМЭС СССР

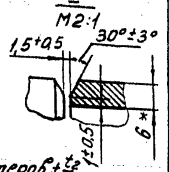
T015.023107.000

23104-07 22 Копировал Барулина

Формат А4



1. Шероховатость поверхности деталей поз. 2, 3, 4 по торцам Rz160
2. Сварные швы по ГОСТ 16037-80.
3. Неуказанные предельные отклонения размеров  $\pm \frac{t_2}{2}$
4. \* Размеры для справок

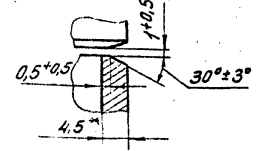
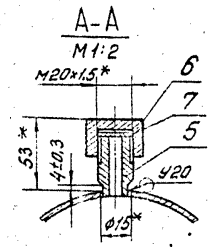
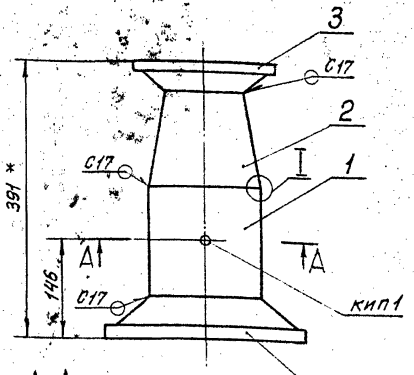


T016.023105.000C6

Трубопровод  
Сборочный чертеж

Лит.	Масса	Масштаб
	184,0	1:20
Лист 1 из 1		
Ипротехмонтаж Москва		

И.контр. Малоткава  
У.т.к. Барзулина  
Копировал Барзулина



1. Сварные швы по ГОСТ 16037-80.
2. Неуказанные предельные отклонения размеров  $\pm \frac{t_2}{2}$
3. \* Размеры для справок.

T016.023106.000C6

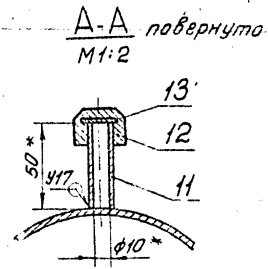
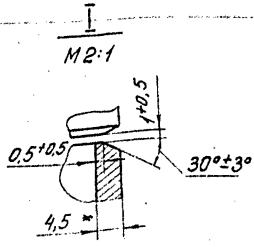
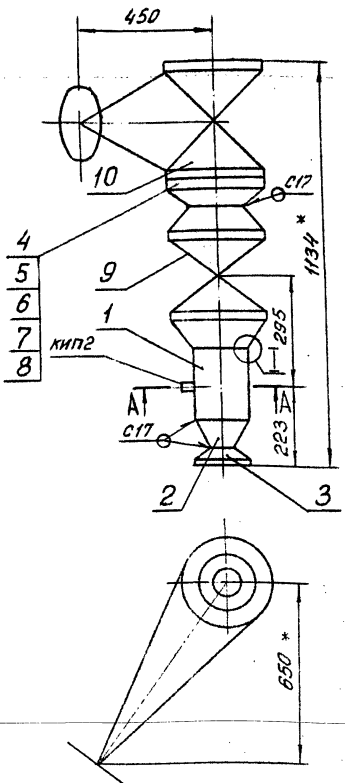
Трубопровод  
Сборочный чертеж

Лит.	Масса	Масштаб
	21,0	1:5
Лист 1 из 1		
Ипротехмонтаж Москва		

И.контр. Малоткава  
У.т.к. Барзулина  
Копировал Барзулина

И.контр. Малоткава  
У.т.к. Барзулина  
Копировал Барзулина

И.контр. Малоткава  
У.т.к. Барзулина  
Копировал Барзулина



1. Неуказанные предельные отклонения размеров  $\pm \frac{t_2}{2}$
2. Сварные швы по ГОСТ 16037-80.
3. \* Размеры для справок.

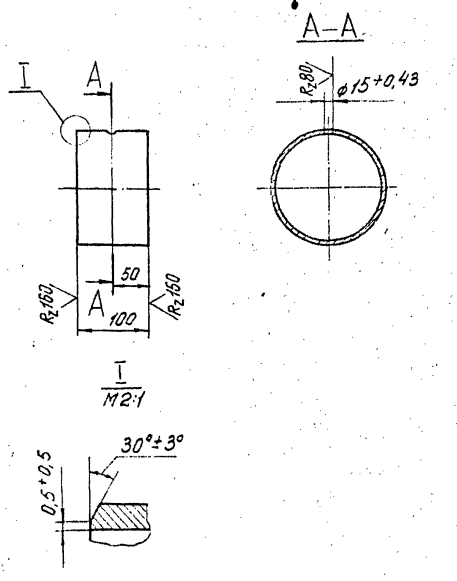
T016.023107.000C6

Трубопровод  
Сборочный чертеж

Лит.	Масса	Масштаб
	254,0	1:10
Лист 1 из 1		
Ипротехмонтаж Москва		

И.контр. Малоткава  
У.т.к. Барзулина  
Копировал Барзулина

Т016.023104.001

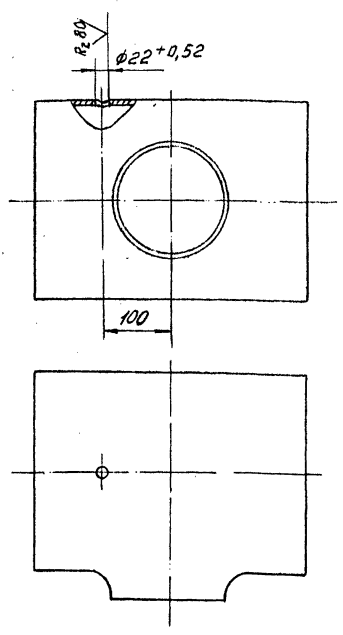


Неуказанные предельные отклонения размеров  $\pm \frac{t_2}{2}$

Т016.023104.001

Изм.	Лист	№ докум.	Подп.	Дата	Лист	Масса	Масштаб
Разработ.	Легенда	Испол.	Испол.	Испол.			
Проб.	Цепочки	И.контр.	Судоров		Лист	Листов	1
И.контр. Молоткова					Труба 159×4,5 ГОСТ 10704-76		
Утв. Косаревич					В-ВСтЗсп ГОСТ 10705-80		
Копировал Барулина					Гипротехмонтаж Москва		
					Формат А4		

Т016.023105.001

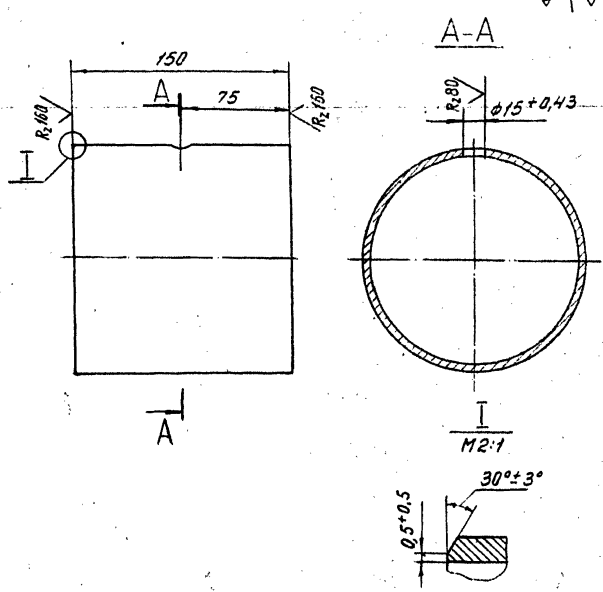


Неуказанные предельные отклонения размеров  $\pm \frac{t_2}{2}$

Т016.023105.001

Изм.	Лист	№ докум.	Подп.	Дата	Лист	Масса	Масштаб
Разработ.	Легенда	Испол.	Испол.	Испол.			
Проб.	Цепочки	И.контр.	Судоров		Лист	Листов	1
И.контр. Молоткова					Тройник 273×8-159×4,5		
Утв. Косаревич					ГОСТ 17375-83		
Копировал Барулина					Гипротехмонтаж Москва		
					Формат А4		

Т016.023106.001

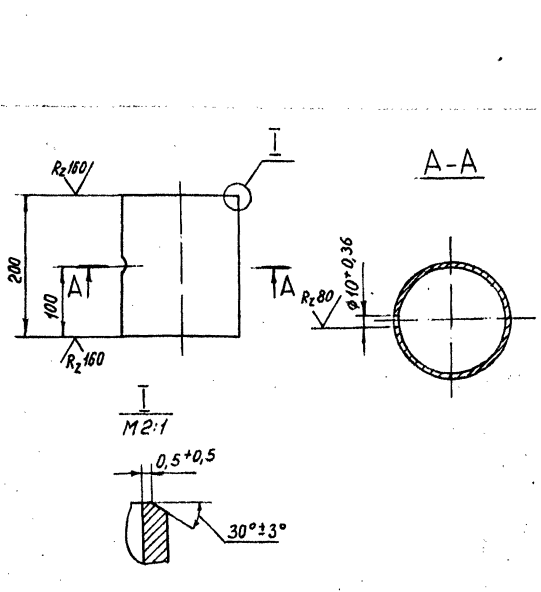


Неуказанные предельные отклонения размеров  $\pm \frac{t_2}{2}$

Т016.023106.001

Изм.	Лист	№ докум.	Подп.	Дата	Лист	Масса	Масштаб
Разработ.	Легенда	Испол.	Испол.	Испол.			
Проб.	Цепочки	И.контр.	Судоров		Лист	Листов	1
И.контр. Молоткова					Труба 159×4,5 ГОСТ 10704-76		
Утв. Косаревич					В-ВСтЗсп ГОСТ 10705-80		
Копировал Барулина					Гипротехмонтаж Москва		
					Формат А4		

Т016.023107.001



Неуказанные предельные отклонения размеров  $\pm \frac{t_2}{2}$

Т016.023107.001

Изм.	Лист	№ докум.	Подп.	Дата	Лист	Масса	Масштаб
Разработ.	Легенда	Испол.	Испол.	Испол.			
Проб.	Цепочки	И.контр.	Судоров		Лист	Листов	1
И.контр. Молоткова					Труба 159×4,5 ГОСТ 10704-76		
Утв. Косаревич					В-ВСтЗсп ГОСТ 10705-80		
Копировал Барулина					Гипротехмонтаж Москва		
					Формат А4		

И.контр. Молоткова Утв. Косаревич



Серия 5.903-11 выпуск 3-4

Изм. №, дата, Подп. и дата, Взам. инв. №, № докум., Подп. и дата

Формат	Зона	№з.	Обозначение	Наименование	Кол.	Примеч.
				Документация		
А3			Т01Б.023108.000СБ	Сборочный чертеж		
				Детали		
А4	1		Т01Б.023108.001	Патрубок	1	
Б4	2		Т01Б.023108.002	Патрубок		
				Труба 159x4,5 ГОСТ10704-76 В-ВГЗсп ГОСТ10705-80 L=290±0,5мм	3	4,9кг
Б4	3		Т01Б.023108.003	Патрубок		
				Труба 219x6 ГОСТ10704-76 В-ВГЗсп ГОСТ10705-80 L=850±0,8мм	1	26,8кг
Б4	4		Т01Б.023108.004	Патрубок		
				Труба 219x6 ГОСТ10704-76 В-ВГЗсп ГОСТ10705-80 L=1555±12мм	1	49,0кг
Б4	5		Т01Б.023108.005	Патрубок		
				Труба 219x6 ГОСТ10704-76 В-ВГЗсп ГОСТ10705-80 L=680±0,8мм	2	21,4кг
Т01Б.023108.000						
				Трубопровод	Лист 1	Листов 2
				ГИПРОТЕХМОНТАЖ		
				МОСКВА		
Формат А4						

Изм. №, дата, Подп. и дата, Взам. инв. №, № докум., Подп. и дата

Формат	Зона	№з.	Обозначение	Наименование	Кол.	Примеч.
				Документация		
А3			Т01Б.023109.000СБ	Сборочный чертеж		
				Детали		
А4	1		Т01Б.023109.001	Патрубок	1	
Б4	2		Т01Б.023109.002	Патрубок		
				Труба 108x3,5 ГОСТ10704-76 В-ВГЗсп ГОСТ10705-80 L=154±0,5мм	1	1,4кг
				Стандартные изделия		
		3		Отвод 90°108x4 ГОСТ17376-83	2	
		4		Переход К108x4-57x3 ГОСТ17378-83	1	
				Фланцы ГОСТ12821-80 ВГЗсп2		
		5		1-50-6	1	
		6		1-100-10	1	
		7		1-100-16	2	
Т01Б.023109.000						
				Трубопровод	Лист 1	Листов 2
				ГИПРОТЕХМОНТАЖ		
				МОСКВА		
Формат А4						

Изм. №, дата, Подп. и дата, Взам. инв. №, № докум., Подп. и дата

Формат	Зона	№з.	Обозначение	Наименование	Кол.	Примеч.
				Стандартные изделия		
		6		Отвод 90°219x6 ГОСТ17376-83	3	
		7		Тройник 219x6 ГОСТ17376-83	3	
		8		Заглушка 219x8 ГОСТ17379-83	1	
		9		Фланец 1-150-25 ВГЗсп2 ГОСТ12820-80	3	
		10		Бобышки ОСТ36.7-74	1	
		11		БП1-М20-55	2	
				Прочие изделия		
				Пробки ТУ36 144-83		
		12		ПМ20x1,5 43	1	
		13		ПМ27x2 43	2	
				Прокладки ТУ36.103-82		
		14		ПП 21x32 УХЛ2	1	
		15		ПП 28x42 УХЛ2	2	
Т01Б.023108.000						
				Трубопровод	Лист 2	Листов 2
				ГИПРОТЕХМОНТАЖ		
				МОСКВА		
Формат А4						

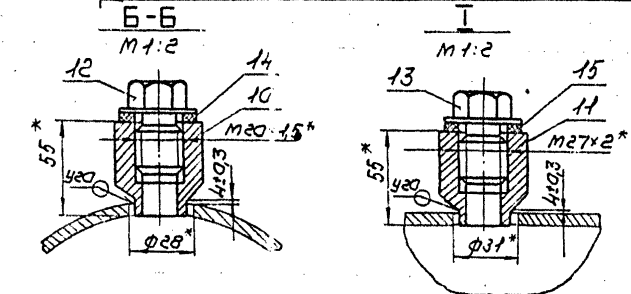
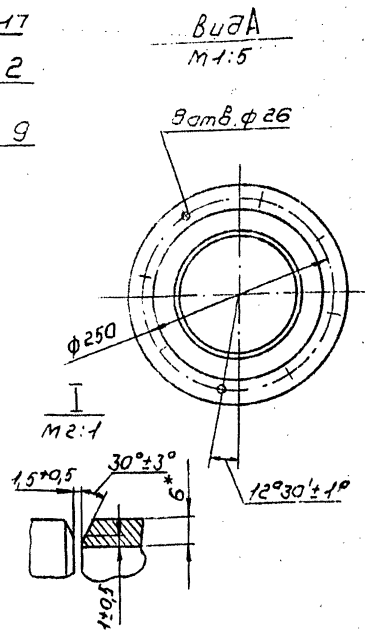
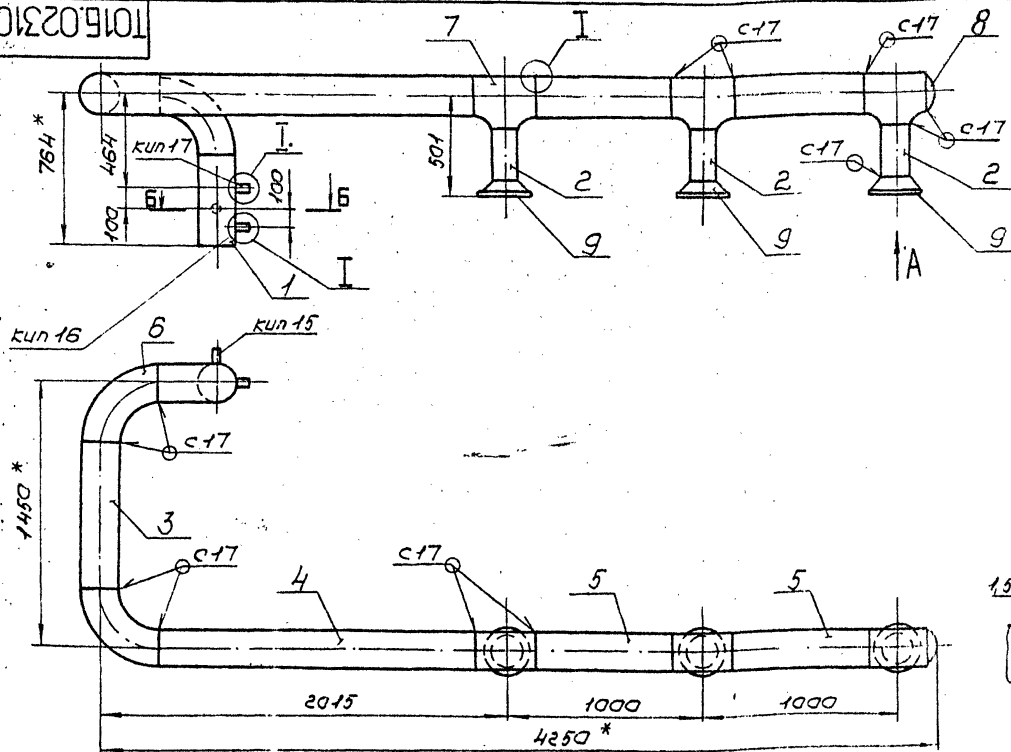
Изм. №, дата, Подп. и дата, Взам. инв. №, № докум., Подп. и дата

Формат	Зона	№з.	Обозначение	Наименование	Кол.	Примеч.
		8		болт М16-6gx60.58 ГОСТ7798-70	16	
		9		Гайка М16-6Н.5 ГОСТ5945-70	16	
		10		Шайба 16.04.08кп ГОСТ1371-78	16	
		11		Прокладка А-100-16 ГОСТ15180-70	2	
		12		Клапан 16чбР Ду100, Ру16 ГОСТ19500-74	1	
				Прочие изделия		
		13		Штуцер М24x1,5-50-1 ЗК4-53-76	1	Сборник 25 ММСС ССР
		14		Молочок М24x1,5 ЗК4-31-75	1	Сборник 50 ММСС ССР
		15		Прокладка 22 ЗК4-36-70	1	Сборник 25 ММСС ССР
Т01Б.023109.000						
				Трубопровод	Лист 2	Листов 2
				ГИПРОТЕХМОНТАЖ		
				МОСКВА		
Формат А4						

Серия 5.903-11 выпуск 3-4

Инв. № подл. / Дата введ. в действие / Изм. № / Дата введ. в действие / Подп. и дата

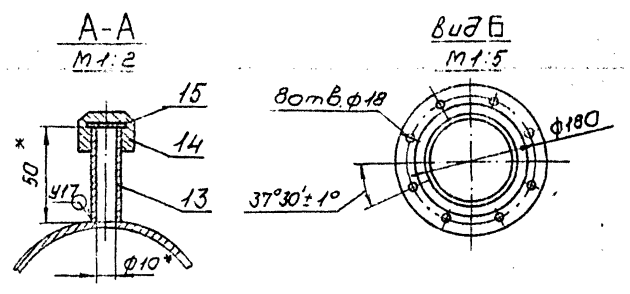
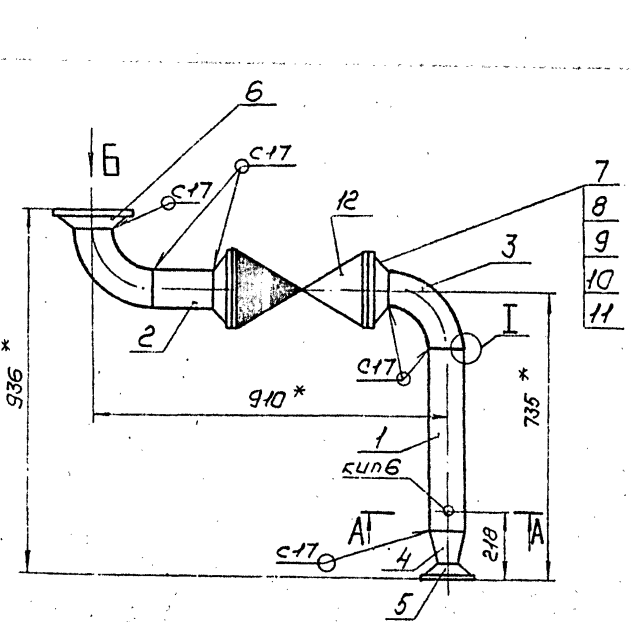
Т016.023108.000СБ



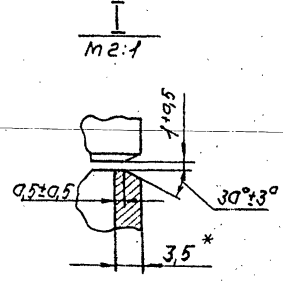
1. Шероховатость поверхности деталей поз. 1, 3, 4, 5 по тарелкам
2. Сварные швы по ГОСТ 16037-80
3. Неуказанные предельные отклонения размеров  $\pm \frac{1}{2}$
4. \* Размеры для справок.

Т016.023108.000СБ				Лист	Масштаб	Масштаб
Трубопровод				2770	1:20	
Сборочный чертеж				Лист	Листов	1
				ГИПРОТЕХМОНТАЖ		
				Москва		
				Формат А3		

Т016.023109.000СБ



1. Шероховатость поверхности детали поз. 2 по тарелкам
2. Неуказанные предельные отклонения размеров  $\pm \frac{1}{2}$
3. Сварные швы по ГОСТ 16037-80
4. \* Размеры для справок



Т016.023109.000СБ				Лист	Масштаб	Масштаб
Трубопровод				660	1:10	
Сборочный чертеж				Лист	Листов	1
				ГИПРОТЕХМОНТАЖ		
				Москва		
				Формат А3		

С. 5.903-11 Выпуск 3-4

число и дата

число и дата

Формат Зона №3	Обозначение	Наименование	Кол.	Примеч.
		<u>Документация</u>		
A3	T015.023110.000СБ	Сборочный чертеж		
		<u>Детали</u>		
Б4	1 T015.023110.001	Патрубок		
		Труба 108×3,5 ГОСТ 10704-76 В-ВСтЗсп ГОСТ 10705-80 L = 418 ± 0,8 мм	1	3,8 кг
Б4	2 T015.023110.002	Патрубок		
		Труба 108×3,5 ГОСТ 10704-76 В-ВСтЗсп ГОСТ 10705-80 L = 450 ± 0,8 мм	1	4,1 кг
Б4	3 T015.023110.003	Патрубок		
		Труба 108×3,5 ГОСТ 10704-76 В-ВСтЗсп ГОСТ 10705-80 L = 172 ± 0,5 мм	1	1,6 кг
Б4	4 T015.023.110.004	Патрубок		
		Труба 108×3,5 ГОСТ 10704-76 В-ВСтЗсп ГОСТ 10705-80 L = 128 ± 0,5 мм	1	1,2 кг
Б4	5 T015.023110.005	Патрубок		
		Труба 108×3,5 ГОСТ 10704-76 В-ВСтЗсп ГОСТ 10705-80 L = 310 ± 0,5 мм	1	2,8 кг

T015.023110.000

Изм.	Лист	№ докум.	Подп.	Дат.
Разработ.	А.Г.Евд.	Лист	1	2
Провер.	Ц.П.Кино	Лист	1	2
И.контр.	Сидоров	Лист	1	2
И.контр.	Молодцова	Лист	1	2
Упр.	Калеромыш	Лист	1	2

Трубопровод

ГИПРОТЕХМОНТАЖ  
Москва  
Формат А4

число и дата

Формат Зона №3	Обозначение	Наименование	Кол.	Примеч.
Б4	6 T015.023110.006	Патрубок		
		Труба 108×3,5 ГОСТ 10704-76 В-ВСтЗсп ГОСТ 10705-80 L = 488 ± 0,8 мм	1	4,4 кг
		<u>Стандартные изделия</u>		
		Отводы ГОСТ 17375-83		
7		90° 108×4	2	
8		45° 108×4	1	
9		Тройник 108×4	1	
		ГОСТ 17376-83	1	
10		Фланец 1-100-10 ВСтЗсп2	2	
		ГОСТ 12821-80	2	

T015.023110.000

Изм.	Лист	№ докум.	Подп.	Дат.
Копировал	Б.Бурлина	Лист	1	2

Лист 2

число и дата

Формат Зона №3	Обозначение	Наименование	Кол.	Примеч.
		<u>Документация</u>		
A3	T015.023.111.000СБ	Сборочный чертеж		
		<u>Детали</u>		
А4	1 T015.023.111.001	Патрубок	1	
А4	2 T015.023.111.002	Патрубок	1	
Б4	3 T015.023111.003	Патрубок		
		Труба 219×6 ГОСТ 10704-76 В-ВСтЗсп ГОСТ 10705-80 L = 200 ± 0,5 мм	1	1,8 кг
Б4	4 T015.023111.004	Патрубок		
		Труба 219×6 ГОСТ 10704-76 В-ВСтЗсп ГОСТ 10705-80 L = 550 ± 0,8 мм	1	17,3 кг
Б4	5 T015.023111.005	Патрубок		
		Труба 219×6 ГОСТ 10704-76 В-ВСтЗсп ГОСТ 10705-80 L = 1666 ± 1,2 мм	1	52,5 кг

T015.023111.000

Изм.	Лист	№ докум.	Подп.	Дат.
Разработ.	А.Г.Евд.	Лист	1	2
Провер.	Ц.П.Кино	Лист	1	2
И.контр.	Сидоров	Лист	1	2
И.контр.	Молодцова	Лист	1	2
Упр.	Калеромыш	Лист	1	2

Узел счетчика СВГГ-150

ГИПРОТЕХМОНТАЖ  
Москва  
Формат А4

число и дата

Формат Зона №3	Обозначение	Наименование	Кол.	Примеч.
Б4	6 T015.023111.006	Патрубок		
		Труба 219×6 ГОСТ 10704-76 ВСтЗсп ГОСТ 10705-80 L = 576 ± 0,8 мм	1	18,2 кг
		<u>Стандартные изделия</u>		
7		Отвод 90° 219×6	2	
		ГОСТ 17375-83	2	
8		Тройник 219×6	2	
		ГОСТ 17376-83	2	
9		Переход к 219×6-159×4,5	2	
		ГОСТ 17378-83	2	
10		Фланцы ГОСТ 12821-80 ВСтЗсп2	2	
		1-150-10	2	
11		1-200-25	6	
12		Болты ГОСТ 7798-70	16	
		M20 - 6g × 70, 58	16	
13		M24 - 6g × 80, 58	72	
14		Гайки ГОСТ 5915-70	16	
		M20 - 6Н.5	16	
15		M24 - 6Н.5	72	
16		Шайбы ГОСТ 11371-78	16	
		20.01.08 кп	16	
17		24.01.08 кп	72	
18		Прокладки ГОСТ 15180-70	2	
		A-150-10	2	
19		A-200-25	6	

T015.023111.000

Изм.	Лист	№ докум.	Подп.	Дат.
Копировал	Б.Бурлина	Лист	1	2

Лист 2

Серия 5.903-11 Выпуск 3-4

Шиб. № 02311. Подпись и дата Взам инв. № Ш.Б. № 02311. Подпись и дата

Формат	Зона	Лист	Обозначение	Наименование	Кол.	Примеч.
				Прочие изделия		
	20			Задвижка 30с64нж		
				Ду200 Ру25 ТУ 26-07-1128-76	3	
	21			Счетчик Ду150 Ру10		
				СТВГ-1-150	1	

Т015.023111.000				Лист
				3
Изм. Лист № докум. Подп. Дата				Формат А4
Калибробал Барулина				

Формат	Зона	Лист	Обозначение	Наименование	Кол.	Примеч.
				Документация		
	А3		T015.023112.000СБ	Сборочный чертеж		
				Детали		
	А4	1	T015.023112.001	Патрубок	1	
	А4	2	T015.023112.002	Патрубок	1	
	А4	3	T015.023112.003	Патрубок	1	
	А4	4	T015.023112.004	Патрубок	1	
	Б4	5	T015.023112.005	Патрубок		
				89x3 ГОСТ 10704-76		
				Труба В-ВСтЗсп ГОСТ 10705-80		
				L = 510 ± 0,8 мм	1	3,2 кг
	Б4	6	T015.023112.006	Патрубок		
				89x3 ГОСТ 10704-76		
				Труба В-ВСтЗсп ГОСТ 10705-80		
				L = 100 ± 0,30 мм	2	0,6 кг

Т015.023112.000				Лист
				3
Изм. Лист № докум. Подп. Дата				Формат А4
Калибробал Барулина				

Формат	Зона	Лист	Обозначение	Наименование	Кол.	Примеч.
	Б4	7	T015.023112.007	Патрубок		
				89x3 ГОСТ 10704-76		
				Труба В-ВСтЗсп ГОСТ 10705-80		
				L = 236 ± 0,5 мм	1	1,5 кг
	Б4	8	T015.023112.008	Патрубок		
				89x3 ГОСТ 10704-76		
				Труба В-ВСтЗсп ГОСТ 10705-80		
				L = 400 ± 0,8 мм	1	2,5 кг
				Стандартные изделия		
	9			Отвод 90° 89x3,5		
				ГОСТ 17375-83	3	
	10			Тройник 89x3,5		
				ГОСТ 17376-83	2	
	11			Переход К89x3,5-76x3,5		
				ГОСТ 17378-83	2	
	12			Фланцы ГОСТ 12821-80 В3хЛ		
				1-65-10	2	
	13			1-80-25	6	
	14			Болты ГОСТ 7798-70		
				M16-6g x 55,58	8	
	15			M16-6g x 65,58	48	
	16			Гайка M16-6H.5		
				ГОСТ 5915-70	56	
	17			Шайба 16.01.08 кп		
				ГОСТ 11371-78	56	

Т015.023112.000				Лист
				2
Изм. Лист № докум. Подп. Дата				Формат А4
Калибробал Барулина				

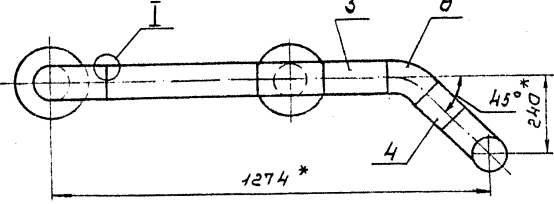
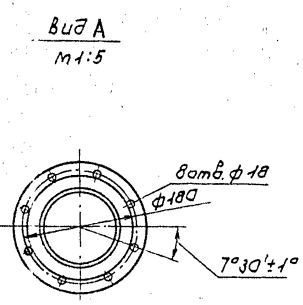
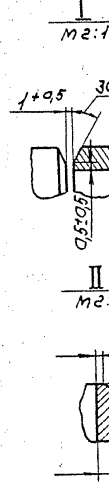
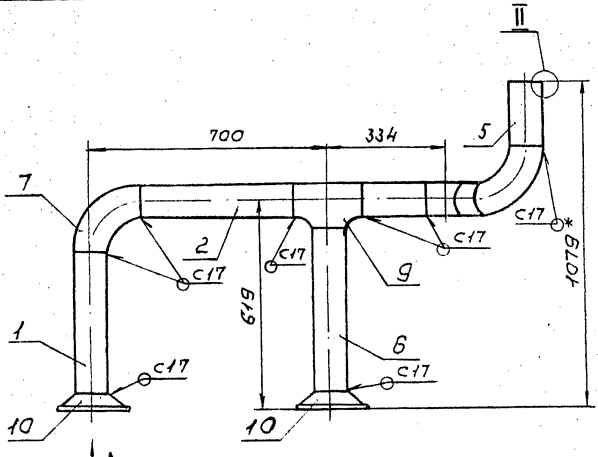
Формат	Зона	Лист	Обозначение	Наименование	Кол.	Примеч.
	18			Прокладка ГОСТ 15180-70		
				A-65-10	2	
	19			A-80-25	6	
	20			Вентиль 15кч18п		
				Ду15 Ру15 ГОСТ 5761-74	1	
	21			Вентиль 15с22нж		
				Ду30 Ру40 ГОСТ 19192-73	3	
	26			Бобышки ОСТ 36.7-74		
				БП1-М20-55	1	
	27			БП1-М27-55	1	
				Прочие изделия		
	23			Штуцер М20x1,5-50		
				Зк4-33-76	2	сборник 25 ИМС СССР
	24			Калпачок М20x1,5		
				Зкч-31-75	2	сборник 30 ИМС СССР
	25			Прокладка 18Зкч-36-70	2	сборник 25 ИМС СССР
	22			Счетчик Ду65 Ру10		
				СТВГ-1-65		
				ТУ 25-02 (30-78-12-0000.00)-85	1	
				Пробки ТУ 36.1144-83		
	28			ПМ 20 x 1,5 ЗЧ	1	
	29			ПМ 27 x 2 ЗЧ	1	
	30			Прокладки ТУ 36.1103-82		
				ПП 21 x 32 УХЛ2	1	
	31			ПП 28 x 42 УХЛ2	1	

Т015.023112.000				Лист
				3
Изм. Лист № докум. Подп. Дата				Формат А4
Калибробал Барулина				

ТО16.023110.0005Б

Серия 9. Жиг. 11.019. 2-4

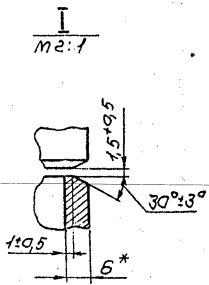
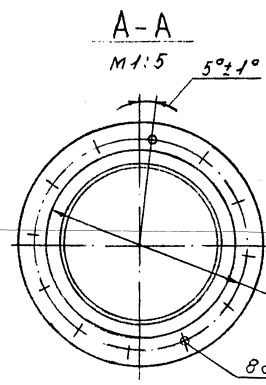
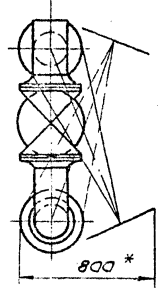
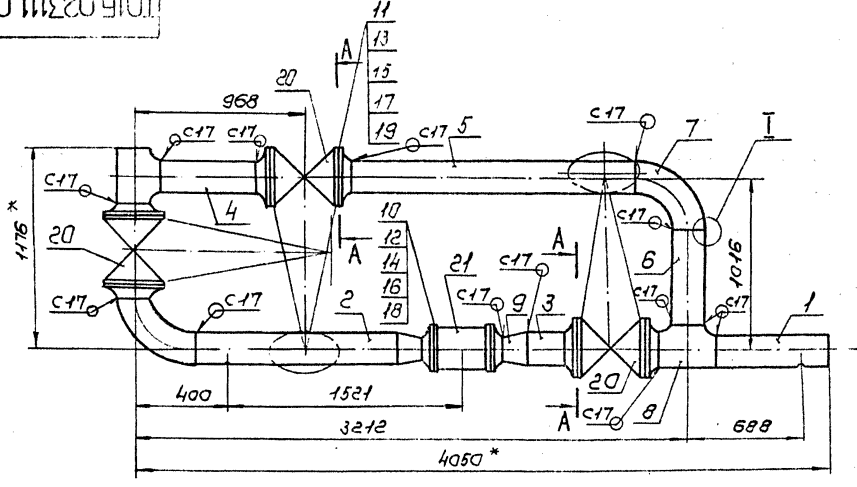
Исполн.: С.И.Сиватина, М.П.Сиватина, М.П.Сиватина, М.П.Сиватина



- 1. Шероховатость поверхности деталей поз. 1, 2, 3, 4, 5, 6 по торцам
- 2. Неуказанные предельные отклонения размеров  $\pm \frac{t_2}{2}$
- 3. Сварные швы по ГОСТ 16037-80
- 4. \* Размеры для справок.

				ТО16.023110.0005Б			
Исп. лист	№ докум.	Подп.	Дата	Трубопровод Сборочный чертеж		Лит.	Масштаб
Рисовал	Агрегатор	Контр.	Экз.			370	1:10
				ГИПРОТЕХМОНТАЖ Москва			
Сиватина С.И.				Формат А3			

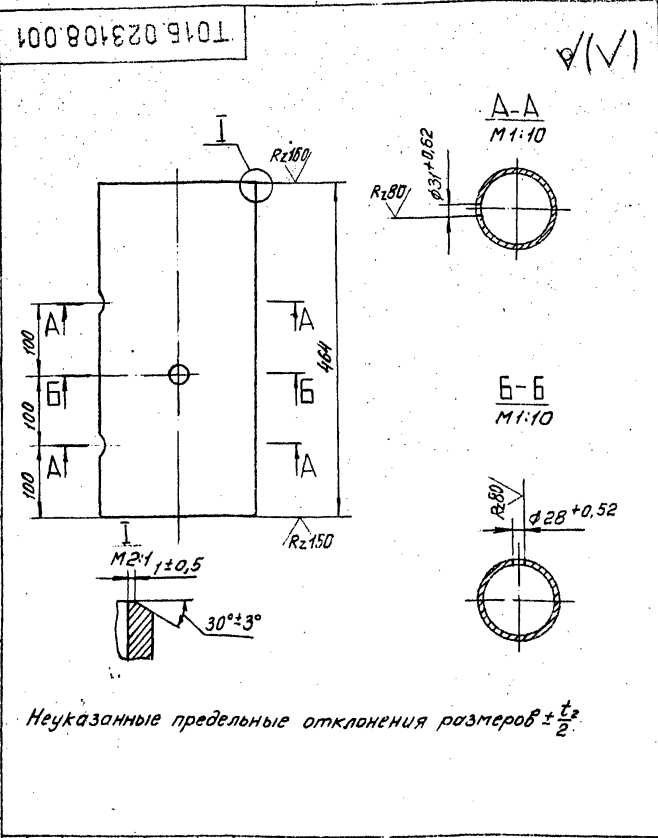
ТО16.023111.0005Б



- 1. Шероховатость поверхности деталей поз. 2, 4, 5, 6 по торцам
- 2. Неуказанные предельные отклонения размеров  $\pm \frac{t_2}{2}$
- 3. Сварные швы по ГОСТ 16037-80
- 4. \* Размеры для справок.

				ТО16.023111.0005Б			
Исп. лист	№ докум.	Подп.	Дата	Узел счетчика СТ8Г-1-150 Сборочный чертеж		Лит.	Масштаб
Рисовал	Агрегатор	Контр.	Экз.			1170	1:20
				ГИПРОТЕХМОНТАЖ Москва			
Сиватина М.П.				Формат А3			

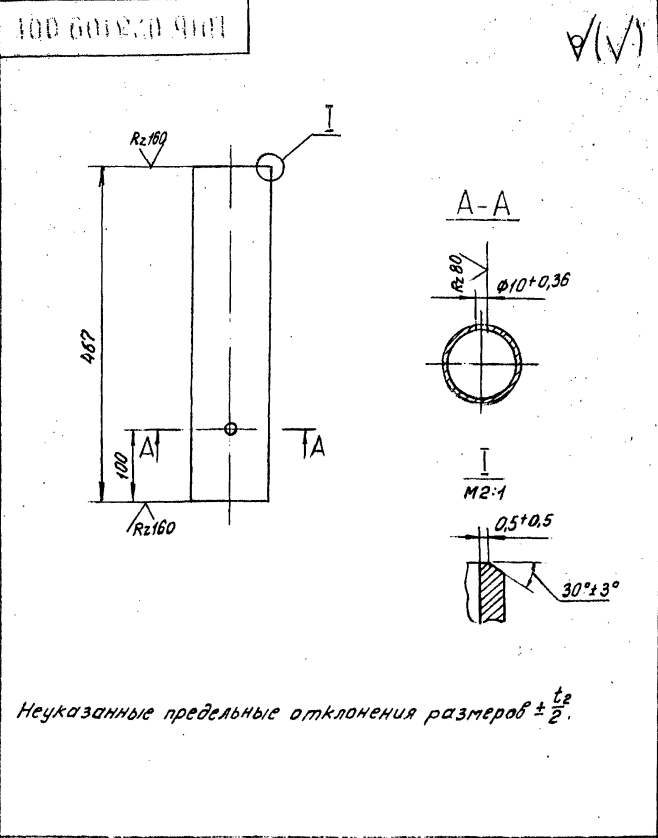
Серия 5.903-И Выпуск 3-4



Неуказанные предельные отклонения размеров  $\pm \frac{t_2}{2}$

T016.023108.001

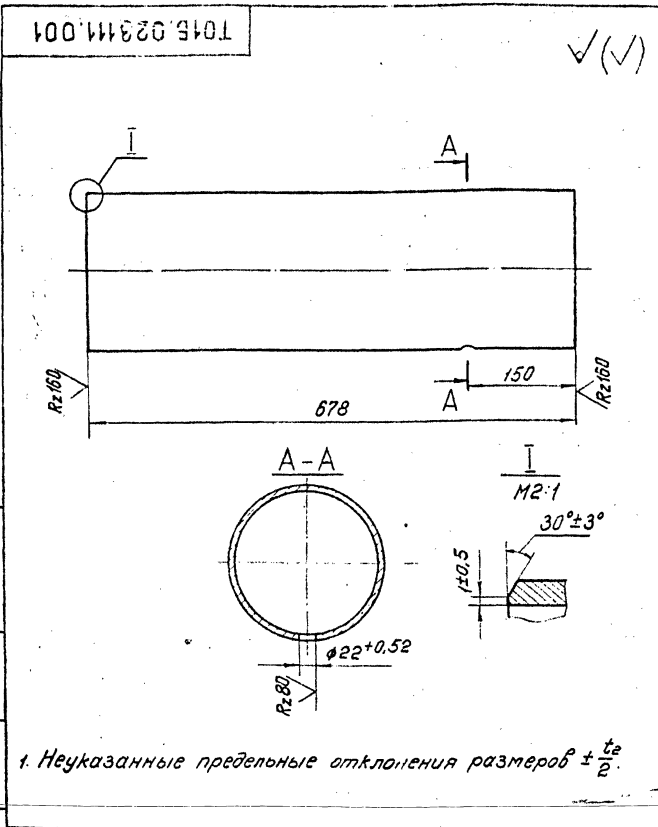
Изм.	Лист	№ докум.	Подп.	Дата	Лит.	Масса	Масштаб
	1	Труба	Барулина	9.12.80		14,6	1:5
Разработчик	Проверен	Циклина	Сидоров		Лист	Листов	1
И.контр.	Молодцова	И.контр.	Маслова		Труба 219x6 ГОСТ 10704-76 В-ВС.Зсп ГОСТ 10705-80		
Утв.	Киселевич	И.протекмонтаж			Москва		
Копирован Барулина формат А4							



Неуказанные предельные отклонения размеров  $\pm \frac{t_2}{2}$

T016.023109.001

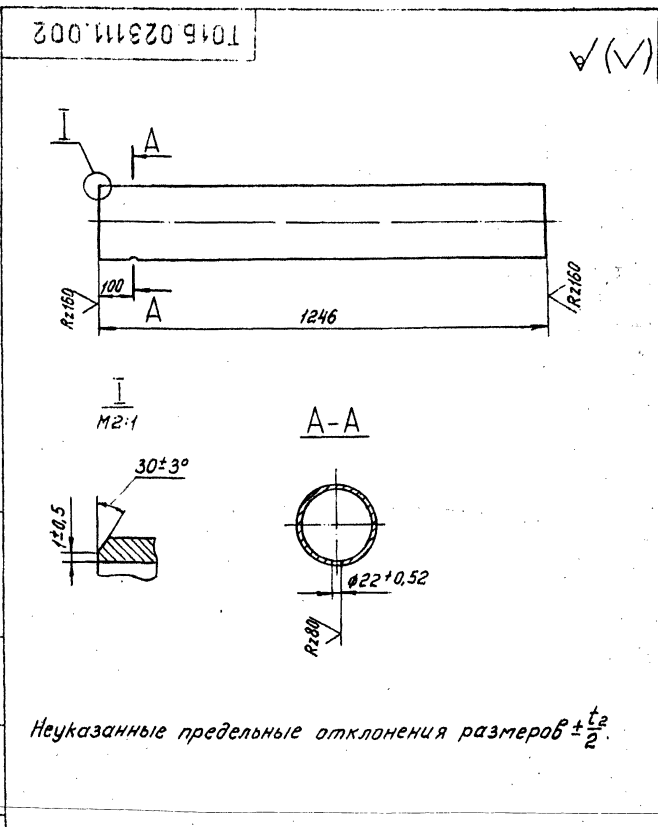
Изм.	Лист	№ докум.	Подп.	Дата	Лит.	Масса	Масштаб
	1	Труба	Барулина	9.12.80		4,2	1:5
Разработчик	Проверен	Циклина	Сидоров		Лист	Листов	1
И.контр.	Молодцова	И.контр.	Маслова		Труба 108x3,5 ГОСТ 10704-76 В-ВС.Зсп ГОСТ 10705-80		
Утв.	Киселевич	И.протекмонтаж			Москва		
Копирован Барулина формат А4							



1. Неуказанные предельные отклонения размеров  $\pm \frac{t_2}{2}$

T016.023111.001

Изм.	Лист	№ докум.	Подп.	Дата	Лит.	Масса	Масштаб
	1	Труба	Барулина	9.12.80		21,4	1:5
Разработчик	Проверен	Циклина	Сидоров		Лист	Листов	1
И.контр.	Молодцова	И.контр.	Маслова		Труба 219x6 ГОСТ 10704-76 В-ВС.Зсп ГОСТ 10705-80		
Утв.	Киселевич	И.протекмонтаж			Москва		

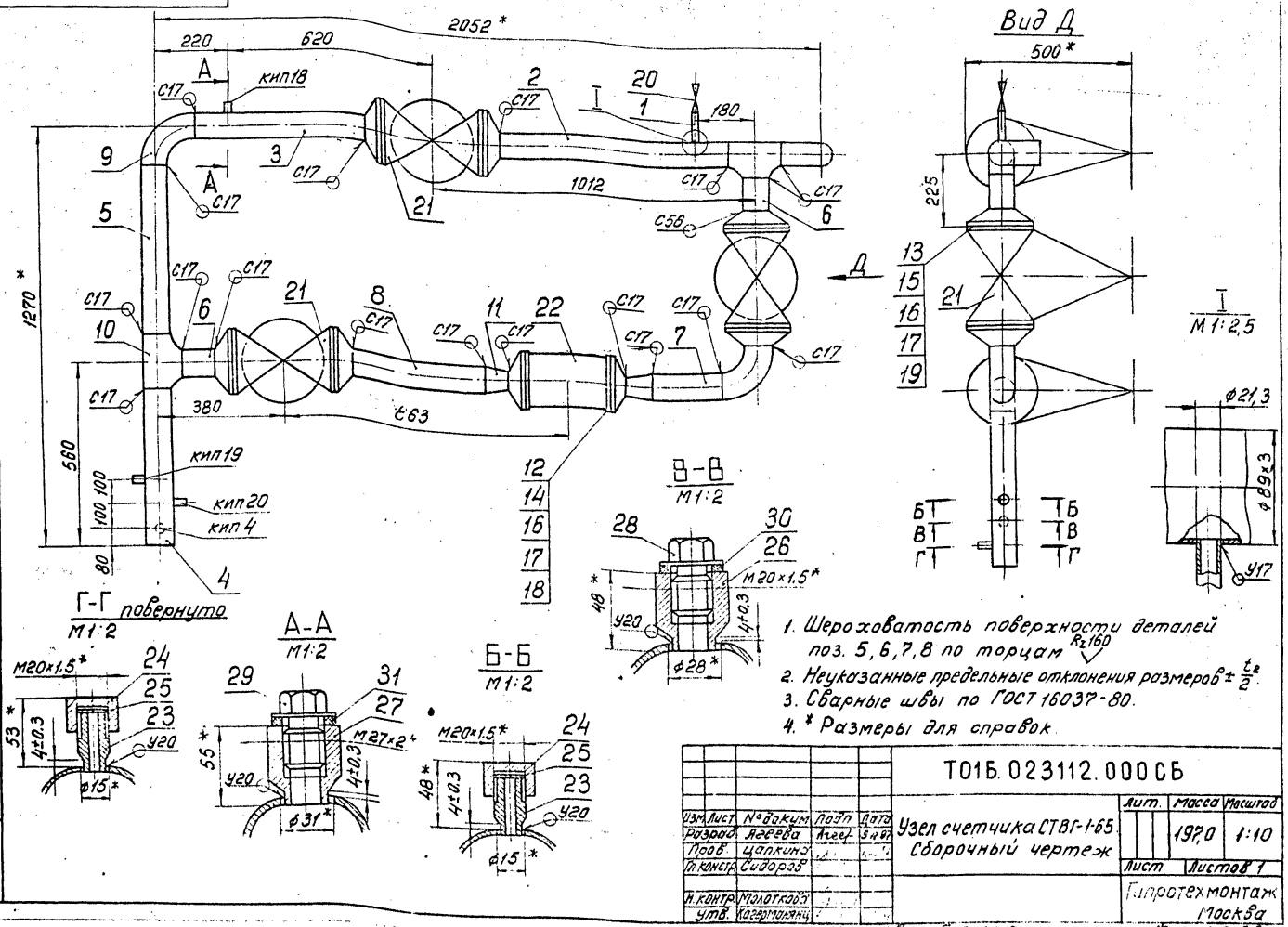


Неуказанные предельные отклонения размеров  $\pm \frac{t_2}{2}$

T016.023111.002

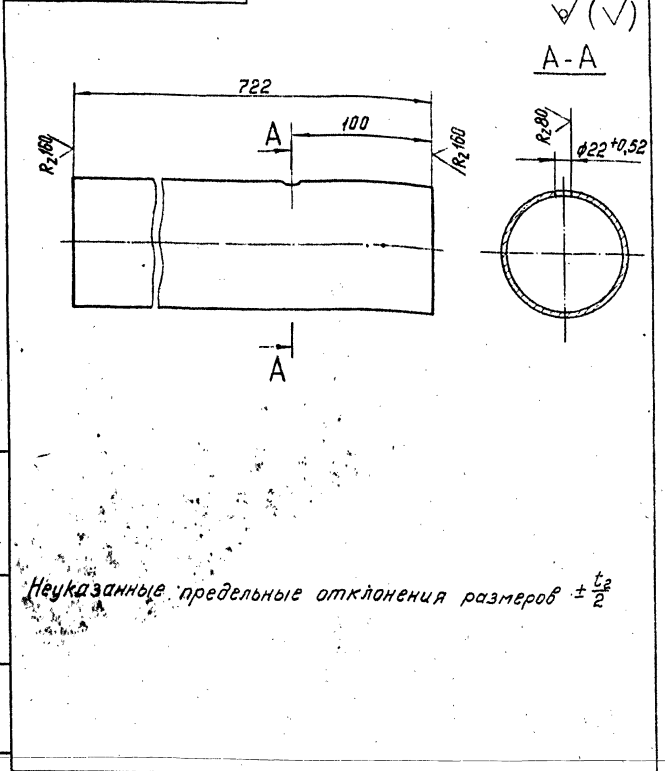
Изм.	Лист	№ докум.	Подп.	Дата	Лит.	Масса	Масштаб
	1	Труба	Барулина	9.12.80		39,3	1:10
Разработчик	Проверен	Циклина	Сидоров		Лист	Листов	1
И.контр.	Молодцова	И.контр.	Маслова		Труба 219x6 ГОСТ 10704-76 В-ВС.Зсп ГОСТ 10705-80		
Утв.	Киселевич	И.протекмонтаж			Москва		

Т016.023112.000СБ



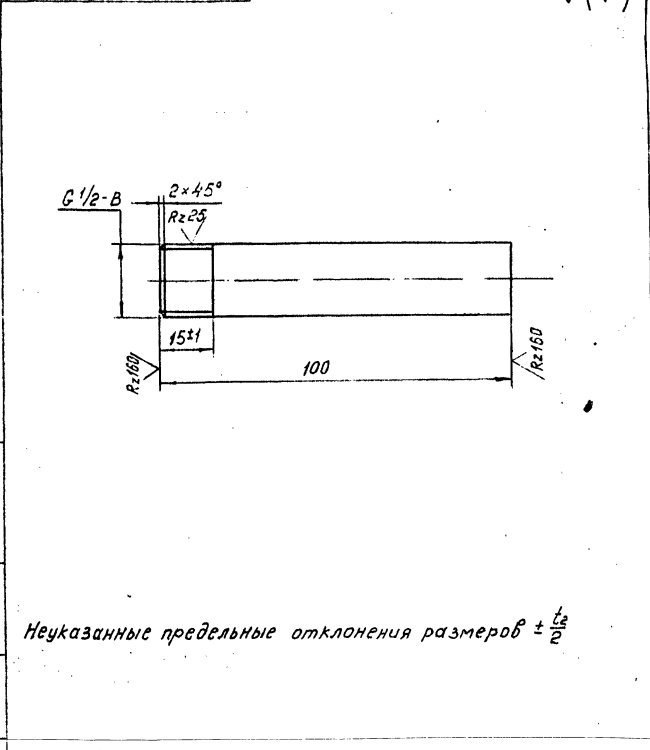
Т016.023112.000СБ			Лит.	Масса	Масштаб
Узл. лист № докум.	Подп.	Дата	1970	1:10	
Разработ.	Лесова	Алеф.	Узел счетчика СТВГ-165		
Проб.	Цапкина	Иванова	Сборочный чертеж		
И.контр.	Сидоров		Лист	Листов 1	
И.контр.	Молоткова	Утв.	Гипротехмонтаж		
Утв.	Казартоянц		Москва		
Копировал Барулина			Формат А3		

Т016.023112.002



Т016.023112.002			Лит.	Масса	Масштаб
Узл. лист № докум.	Подп.	Дата		4,6	1:25
Разработ.	Лесова	Алеф.	Патрубок		
Проб.	Цапкина	Иванова	Лист	Листов 1	
И.контр.	Сидоров		Труба 89x3 ГОСТ 10704-76		
И.контр.	Молоткова	Утв.	Гипротехмонтаж		
Утв.	Казартоянц		Москва		
Копировал Барулина			Формат А4		

Т016.023112.001



Т016.023112.001			Лит.	Масса	Масштаб
Узл. лист № докум.	Подп.	Дата		0,12	1:1
Разработ.	Лесова	Алеф.	Патрубок		
Проб.	Цапкина	Иванова	Лист	Листов 1	
И.контр.	Сидоров		Труба 15x2,5 ГОСТ 3262-75		
И.контр.	Молоткова	Утв.	Гипротехмонтаж		
Утв.	Казартоянц		Москва		
Копировал Барулина			Формат А4		

Серия 5.003-11 выпуск 3-4

Формат Знак №	Обозначение	Наименование	Кол.	Примеч.
		Документация		
A3	T015.023113.000СБ	Сборочный чертеж		
		Детали		
Б4	1 T015.023113.001	Патрубок Труба 76x3 ГОСТ10704-76 В-ВСтЗсп ГОСТ10705-80 L=200±0,5мм	2	1,1кг
Б4	2 T015.023113.002	Патрубок Труба 76x3 ГОСТ10704-76 В-ВСтЗсп ГОСТ10705-80 L=966±0,8	1	5,2кг
Б4	3 T015.023113.003	Патрубок Труба 76x3 ГОСТ10704-76 В-ВСтЗсп ГОСТ10705-80 L=350±0,8мм	1	1,9кг
Б4	4 T015.023113.004	Патрубок Труба 89x3 ГОСТ10704-76 В-ВСтЗсп ГОСТ10705-80 L=312±0,5мм	1	2,0кг
Б4	5 T015.023113.005	Патрубок Труба 89x3 ГОСТ10704-76 В-ВСтЗсп ГОСТ10705-80 L=200±0,5мм	1	1,3кг

T015.023113.000

Узел регулирующего  
клапана БС-9-1

Лит. Лист Листов  
1 1 2  
ГИПРОТЕХМОНТАЖ  
Москва

Исполнитель Смирнова

Формат А4

Формат Знак №	Обозначение	Наименование	Кол.	Примеч.
		Стандартные изделия		
		Отводы ГОСТ17375-83		
6		90° 76x3,5	2	
7		90° 89x3,5	2	
8		Тройник 89x3,5-76x3,5 ГОСТ17375-83	2	
9		Фланцы ГОСТ12821-80 ВСтЗсп2		
9		1-65-25	2	
10		1-80-25	4	
11		Болт М16-6g x 55.58 ГОСТ 7798-70	48	
12		Гайка М16-6Н.5 ГОСТ5915-70	48	
13		Шайба 16.01.08кп ГОСТ11371-78	48	
		Прокладки ГОСТ15180-70		
14		А-65-25	2	
15		А-80-25	4	
		Вентили 15с 22мм ГОСТ492-73		
16		Ду65, Ру40	1	
17		Ду80, Ру40	2	
		Прочие изделия		
18		Клапан регулирующий БС-9-1 Ду80, Ру100 ТУ404-728-80	1	

T015.023113.000

Лист 2

Исполнитель, Подп. и дата

Формат Знак №	Обозначение	Наименование	Кол.	Примеч.
		Документация		
A3	T015.023114.000СБ	Сборочный чертеж		
		Детали		
Б4	1 T015.023114.001	Патрубок Труба 108x3,5 ГОСТ10704-76 В-ВСтЗсп ГОСТ10705-80 L=398±0,8мм	1	3,6кг
Б4	2 T015.023114.002	Патрубок Труба 108x3,5 ГОСТ10704-76 В-ВСтЗсп ГОСТ10705-80 L=400±3,0мм	1	36,1кг
Б4	3 T015.023114.003	Патрубок Труба 108x3,5 ГОСТ10704-76 В-ВСтЗсп ГОСТ10705-80 L=358±0,8мм	1	3,2кг
		Стандартные изделия		
		Отводы ГОСТ17375-83		
4		90° 108x4	3	
5		45° 108x4	1	
6		Фланец 1-100-10 ВСтЗсп2 ГОСТ12821-80	2	

T015.023114.000

Трубопровод

Лит. Лист Листов  
1 1 2  
ГИПРОТЕХМОНТАЖ  
Москва

Исполнитель Смирнова

Формат А4

Формат Знак №	Обозначение	Наименование	Кол.	Примеч.
7		Болт М16-6g x 60.58 ГОСТ 7798-70	16	
8		Гайка М16-6Н.5 ГОСТ5915-70	16	
9		Шайба 16.01.08кп ГОСТ11371-78	16	
10		Прокладка А-100-10 ГОСТ15180-70	2	
11		Задвижка 3046бр Ду100, Ру10 ГОСТ18437-75	1	

T015.023114.000

Лист 2

Исполнитель, Подп. и дата

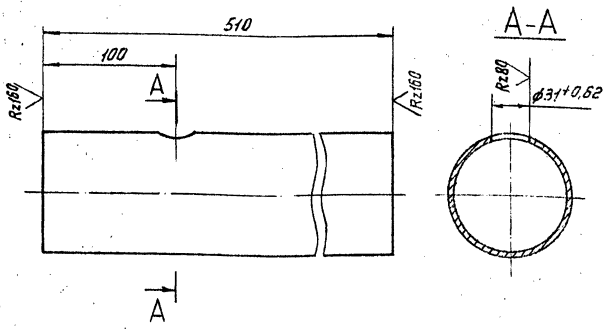
Исполнитель, Подп. и дата



И.П.М.С.У.С.О.-11 06/ПУСК С-4

И.П.М.С.У.С.О.-11 06/ПУСК С-4

T016.023112.003



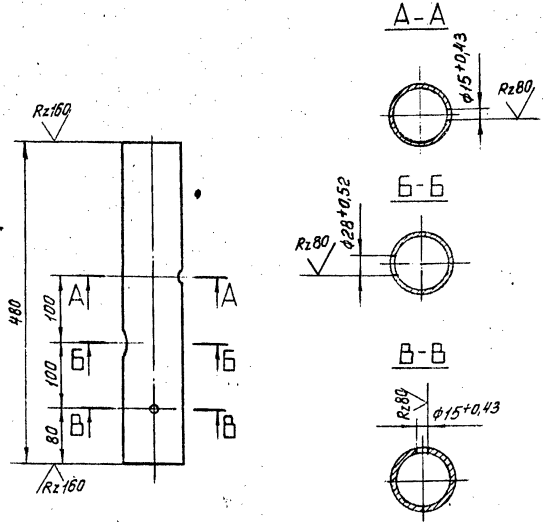
Неуказанные предельные отклонения размеров  $\pm \frac{t_e}{2}$

T016.023112.003

И.лист	№ док.ум	Подл.	Дата	Лит.	Масса	Масштаб
Разраб.	Легкая	Л.С.			3,2	1:2,5
Проб.	Цапкина	Л.С.				
И.констр.	Сидоров	Л.С.				
И.контр.	Молоткова	Л.С.				
Этб.	Исертский	Л.С.				
Труба 89×3 ГОСТ 10704-76 В-ВСЗсп ГОСТ 10705-80				Лист	Листов 1	
				Ипротехмонтаж Москва		

132

T016.023112.004



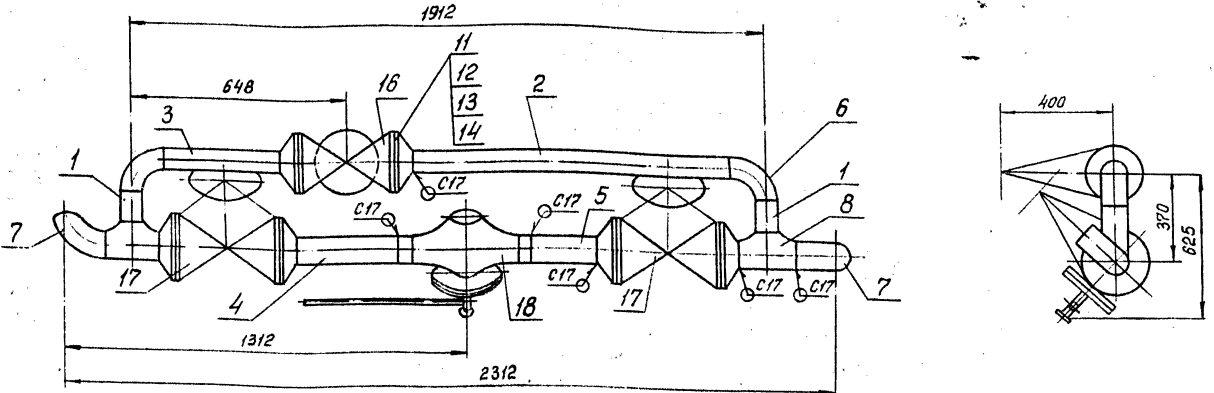
Неуказанные предельные отклонения размеров  $\pm \frac{t_e}{2}$

T016.023112.004

И.лист	№ док.ум	Подл.	Дата	Лит.	Масса	Масштаб
Разраб.	Легкая	Л.С.			3,1	1:5
Проб.	Цапкина	Л.С.				
И.констр.	Сидоров	Л.С.				
И.контр.	Молоткова	Л.С.				
Этб.	Исертский	Л.С.				
Труба 89×3 ГОСТ 10704-76 В-ВСЗсп ГОСТ 10705-80				Лист	Листов 1	
				Ипротехмонтаж Москва		

И.П.М.С.У.С.О.-11 06/ПУСК С-4

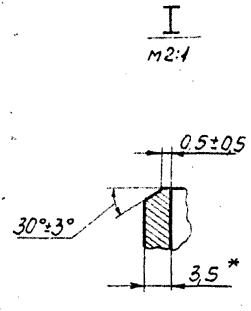
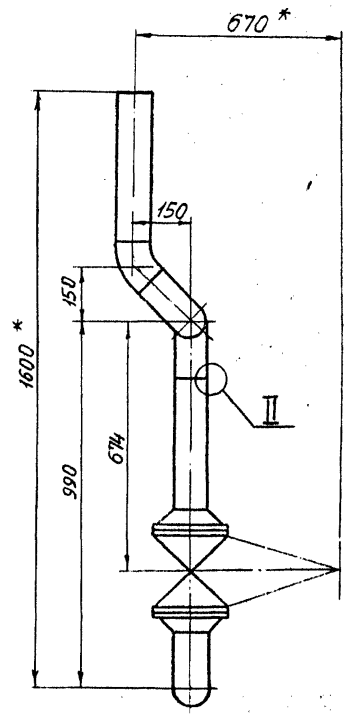
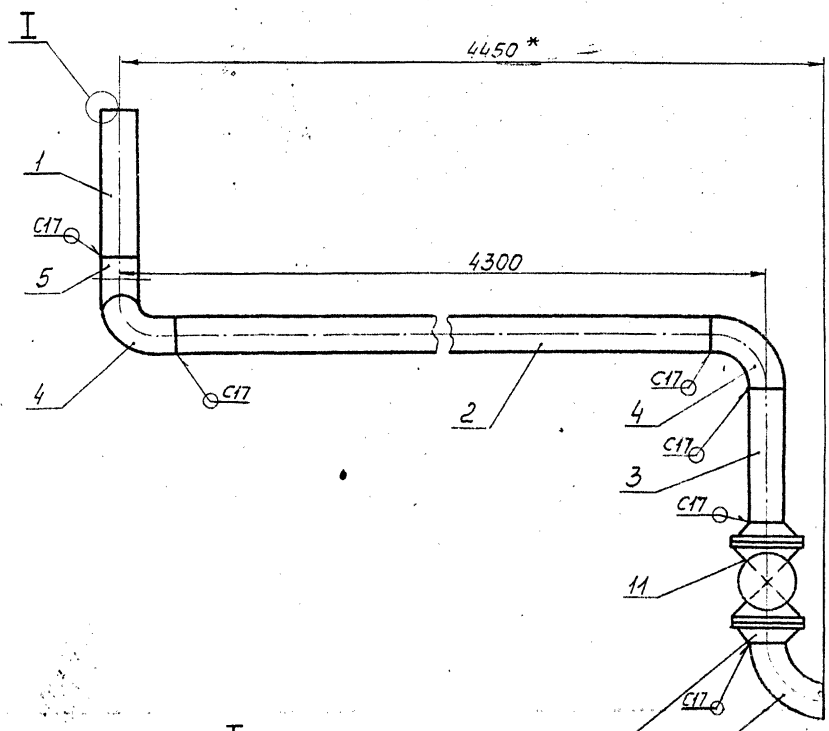
T016.023113.000С6



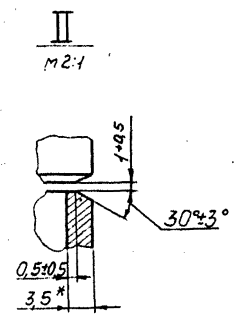
- Шероховатость поверхности деталей поз. 1, 2, 3, 4, 5 по торцам Rz160.
- Сварочные швы по ГОСТ 16037-80.
- Неуказанные предельные отклонения размеров  $\pm \frac{t_e}{2}$ .
- Размеры для справок.

T016.023113.000С6

И.лист	№ док.ум	Подл.	Дата	Лит.	Масса	Масштаб
Разраб.	Легкая	Л.С.			258,0	1:10
Проб.	Цапкина	Л.С.				
И.констр.	Сидоров	Л.С.				
И.контр.	Молоткова	Л.С.				
Этб.	Исертский	Л.С.				
Узел регулирующего клапана 6С-9-1 Сборочный чертеж				Лист	Листов 1	
				Ипротехмонтаж Москва		



- 6
- 7
- 8
- 9
- 10

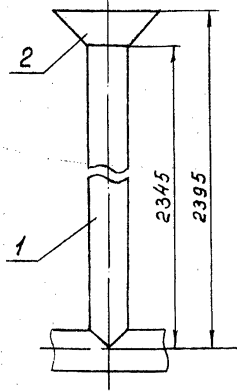


1. Шероховатость поверхности деталей поз. 1,2,3 по торцам  $Rz160$
2. Сварные швы по ГОСТ16037-80
3. Неуказанные предельные отклонения размеров  $\pm \frac{t}{2}$
4. \* Размеры для справок.

Лист 1 из 1  
Исполнитель: Инв. № 000000  
Лист 1 из 1

				ТО1Б.023114.000СБ		
Изм.	Исполн.	Провер.	Дата	Лист	Масса	Масштаб
					104,0	1:10
Трубопровод.				Лист	Листов 1	
Сборочный чертеж				ГИПРОТЕХМОНТАЖ		
				Москва		
				Формат А2		

Т016.023115.0000С6



1. Неуказанные предельные отклонения размеров  $\pm \frac{t_2}{2}$
2. Размеры для справок

Т016.023115.0000С6

Трубопровод  
Сборочный чертеж

Лист	Масса	Листов
1,3		1:5
Лист	Листов	1
Гипротехмонтаж		

Копировал Барулин

Формат А4

Лист, масса, листы и дата. Взят индекс. Инв. №, дата, подпись и дата.

Формат	Зона	Обозначение	Наименование	Кол.	Примеч
			Документация		
А4		Т016.023.115.0000С6	Сборочный чертеж		
			Детали		
А4	1	Т016.023115.001	Патрубок	1	
А4	2	Т016.023115.002	Воронка	1	

Т016.023115.000

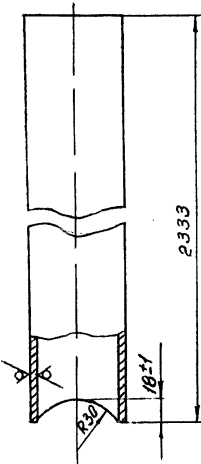
Трубопровод

Лист	Лист	Листов
		1
Гипротехмонтаж		
Москва		

Копировал Барулин

Формат А4

Т016.023115.001



Неуказанные предельные отклонения размеров  $\pm \frac{t_2}{2}$

Т016.023115.001

Патрубок

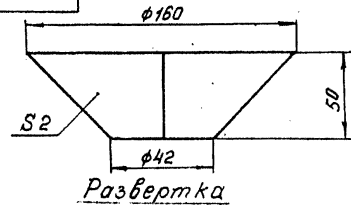
Лист	Масса	Листов
9,8		1:2
Лист	Листов	1
Гипротехмонтаж		

Труба 50×3 ГОСТ 3262-75

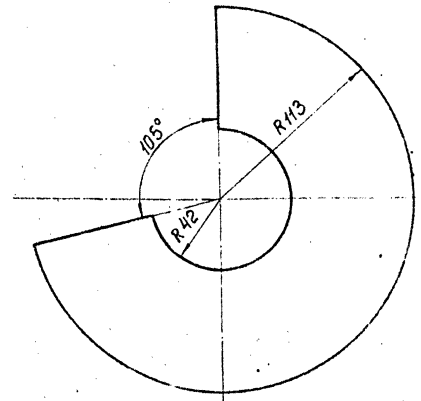
Гипротехмонтаж

Копировал Барулин

Т016.023115.002



Развертка



Предельные отклонения размеров  $\pm \frac{t_2}{2}$

Т016.023115.002

Воронка

Лист	Масса	Листов
1,5		1:2
Лист	Листов	1
Гипротехмонтаж		

Лист Б-ПН-20 ГОСТ 19903-74  
4-IV ВЛЗ СП ГОСТ 16323-70

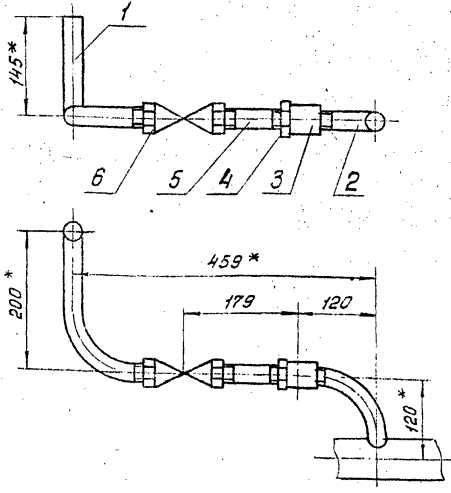
Копировал Барулин 23104-04 35

Формат А4

Лист, масса, листы и дата. Взят индекс. Инв. №, дата, подпись и дата.

Серия 5.903-11 Выпуск 3-4

Т016.023116.000СБ



1. Неуказанные предельные отклонения размеров  $\pm \frac{t_2}{2}$ .
2. \*Размеры для справок.

Т016.023116.000СБ

Трубопровод  
Сборочный чертёж

Лит.	Масса	Масштаб
	3,1	1:5
Лист	Листов 1	
Гипротехмонтаж		

Изм. лист	№ докум.	Подп.	Дата
Разраб.	Лаврова	Иванов	9.12.77
Проб.	Цопкина		
Л.контр.	Сидоров		
И.контр.	Молоткова		
Утв.	Исгарганкина		

Копировал Барулина

Формат А4

Формат	Лист	№ док.	Обозначение	Наименование	Кол.	Примеч.
				Документация		
А4			Т016.023116.000СБ	Сборочный чертёж		
				Детали		
А4	1	Т016.023116.001		Патрубок	1	
А4	2	Т016.023116.002		Патрубок	1	
				Стандартные изделия		
	3			Муфта 25 ГОСТ 8968-75	1	
	4			Контргайка 25 ГОСТ 8968-75	1	
	5			Сгон 25 ГОСТ 8969-75	1	
	6			Вентиль 15 кч 18 п Ду 25, Ру 16 ГОСТ 5761-74	1	

Изм. лист № докум. Подп. Дата Разраб. Лаврова Иван. 9.12.77 Проб. Цопкина Л.контр. Сидоров И.контр. Молоткова Утв. Исгарганкина

Т016.023116.000

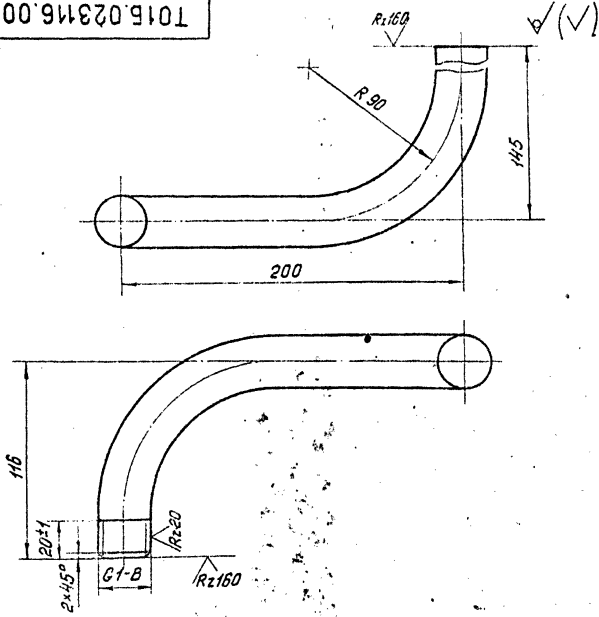
Трубопровод

Лит.	Лист	Листов
	1	1
Гипротехмонтаж		
Москва		
Формат А4		

Изм. лист	№ докум.	Подп.	Дата
Разраб.	Лаврова	Иванов	9.12.77
Проб.	Цопкина		
Л.контр.	Сидоров		
И.контр.	Молоткова		
Утв.	Исгарганкина		

Копировал Барулина

Т016.023116.001



1. Неуказанные предельные отклонения размеров  $\pm \frac{t_2}{2}$ .
2. Длина трубной заготовки L = 383 ± 0,8 мм.

Т016.023116.001

Патрубок

Лит.	Масса	Масштаб
	0,8	1:2
Лист	Листов 1	
Гипротехмонтаж		

Изм. лист	№ докум.	Подп.	Дата
Разраб.	Лаврова	Иванов	9.12.77
Проб.	Цопкина		
Л.контр.	Сидоров		
И.контр.	Молоткова		
Утв.	Исгарганкина		

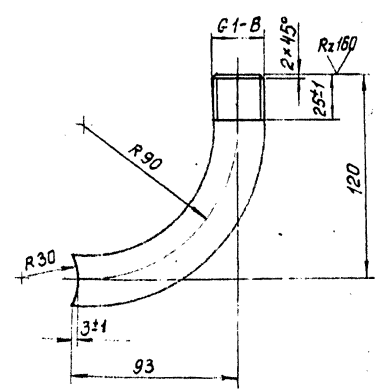
Труба 25\*2,8 ГОСТ 3262-75

Гипротехмонтаж

Копировал Барулина

Формат А4

Т016.023116.002



1. Неуказанные предельные отклонения размеров  $\pm \frac{t_2}{2}$ .
2. Длина трубной заготовки L = 174 ± 0,5 мм.

Т016.023116.002

Патрубок

Лит.	Масса	Масштаб
	0,4	1:2
Лист	Листов 1	
Гипротехмонтаж		

Изм. лист	№ докум.	Подп.	Дата
Разраб.	Лаврова	Иванов	9.12.77
Проб.	Цопкина		
Л.контр.	Сидоров		
И.контр.	Молоткова		
Утв.	Исгарганкина		

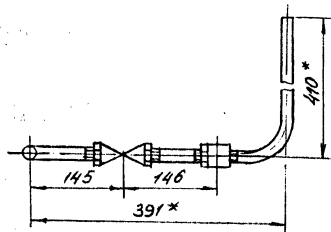
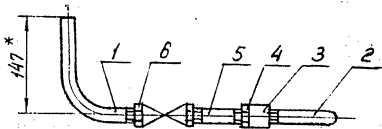
Труба 25\*2,8 ГОСТ 3262-75

Гипротехмонтаж

Копировал Барулина

Формат А4

ТО16.023117.000СБ



1. Неуказанные предельные отклонения размеров  $\pm \frac{t_2}{2}$
- 2\* Размеры для справок

ТО16.023117.000СБ

Трубопровод  
Сборочный чертеж

Лист	Масса	Масштаб
	1,8	1:5
Лист	Листов 1	

Гипротехмонтаж  
Формат А4

Изм.	Лист	№ докум.	Подп.	Дата
			Ясеева	9.12.77
			Цапкина	
			Камар Сидоров	
И.контр.	Молоткова	Упр.	Коварманянц	

Копировал Барулина

Формат	Лист	Обозначение	Наименование	Кол.	Прим.
			Документация		
A4		ТО16.023117.000Б	Сборочный чертеж		
			Детали		
A4	1	ТО16.023117.001	Патрубок	1	
A4	2	ТО16.023117.002	Патрубок	1	
			Стандартные изделия		
	3		Муфта 15 ГОСТ 8966-75	1	
	4		Контргайка 15 ГОСТ 8968-75	1	
	5		Сгон 15 ГОСТ 8969-75	1	
	6		Вентиль 15кч 18л Ду15, Ру16 ГОСТ 5751-74	1	

Изм. в расч. Лист и дата: 9.12.77, Ясеева, Цапкина, Камар Сидоров, Молоткова, Коварманянц

ТО16.023117.000

Трубопровод

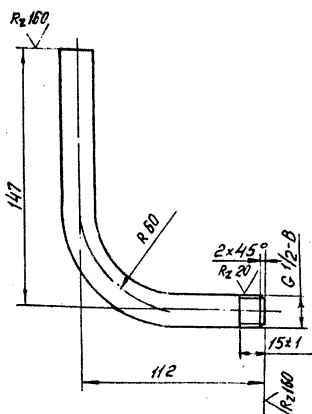
Лист	Лист	Листов
		1

Гипротехмонтаж  
Москва  
Формат А4

Изм.	Лист	№ докум.	Подп.	Дата
			Ясеева	9.12.77
			Цапкина	
			Камар Сидоров	
И.контр.	Молоткова	Упр.	Коварманянц	

Копировал Барулина

ТО16.023117.001



1. Неуказанные предельные отклонения размеров  $\pm \frac{t_2}{2}$
2. Длина трубной заготовки L = 233 ± 0,5 мм

ТО16.023117.001

Патрубок

Лист	Масса	Масштаб
	0,3	1:2
Лист	Листов 1	

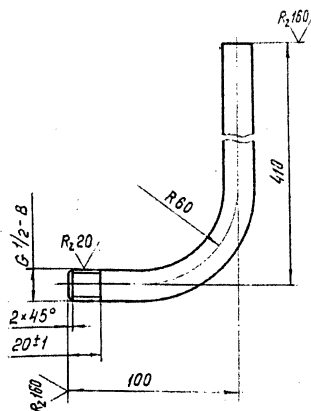
Гипротехмонтаж  
Формат А4

Изм.	Лист	№ докум.	Подп.	Дата
			Ясеева	9.12.77
			Цапкина	
			Камар Сидоров	
И.контр.	Молоткова	Упр.	Коварманянц	

Копировал Барулина

Труба 15×2,5 ГОСТ 3262-75

ТО16.023117.002



1. Неуказанные предельные отклонения размеров  $\pm \frac{t_2}{2}$
2. Длина трубной заготовки L = 484 ± 0,8 мм.

ТО16.023117.002

Патрубок

Лист	Масса	Масштаб
	0,6	1:2
Лист	Листов 1	

Гипротехмонтаж  
Формат А4

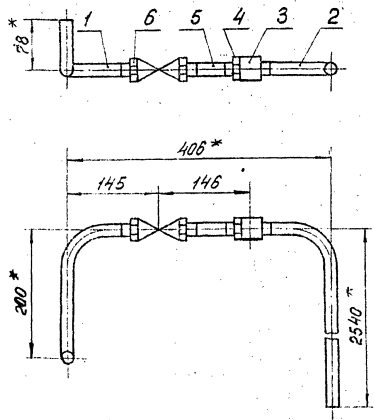
Изм.	Лист	№ докум.	Подп.	Дата
			Ясеева	9.12.77
			Цапкина	
			Камар Сидоров	
И.контр.	Молоткова	Упр.	Коварманянц	

Копировал Барулина

Труба 15×2,5 ГОСТ 3262-75

23104-07 37

ТО15.023118.000СБ



1. Неуказанные предельные отклонения размеров  $\pm \frac{t_2}{2}$ .
2. \* Размеры для справок.

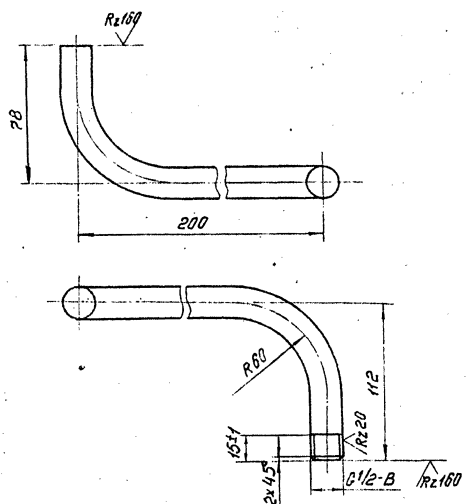
ТО15.023118.000СБ

Трубопровод  
Сборочный чертёж

Лист	Масса	Масштаб
1	4,3	1:5
Лист	Листов	1

Гипротехмонтаж  
Формат А4

ТО15.023118.001



1. Неуказанные предельные отклонения размеров  $\pm \frac{t_2}{2}$ .
2. Длина трубной заготовки  $L = 338 \pm 0,8$  мм.

ТО15.023118.001

Патрубок

Лист	Масса	Масштаб
1	0,4	1:2
Лист	Листов	1

Гипротехмонтаж  
Формат А4

Имя	№ докум	Подп	Дата
И.Контр	Молоткова	И.И.	11.11.11
Э.В.	Васильева	И.И.	11.11.11

Имя	№ докум	Подп	Дата
И.Контр	Молоткова	И.И.	11.11.11
Э.В.	Васильева	И.И.	11.11.11

Обозначение	Наименование	Кол	Примеч
Документация			
ТО15.023118.000СБ	Сборочный чертёж		
Детали			
1	ТО15.023118.001	Патрубок	1
2	ТО15.023118.002	Патрубок	1
Стандартные изделия			
3	Муфта 15		
	ГОСТ 8966-75	1	
4	Контргайка 15		
	ГОСТ 8968-75	1	
5	Сгон 15 ГОСТ 8969-75	1	
6	Вентиль 15 кч 18 л		
	Ду15, Ру16 ГОСТ 5761-74	1	

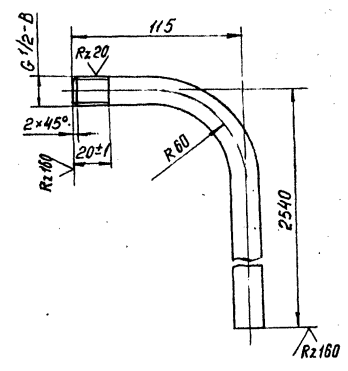
ТО15.023118.000

Трубопровод

Лист	Лист	Листов
1	1	1

Гипротехмонтаж  
Москва  
Формат А4

ТО15.023118.002



1. Неуказанные предельные отклонения размеров  $\pm \frac{t_2}{2}$ .
2. Длина трубной заготовки  $L = 2629 \pm 2,0$  мм.

ТО15.023118.002

Патрубок

Лист	Масса	Масштаб
1	3,0	1:2
Лист	Листов	1

Гипротехмонтаж  
Формат А4

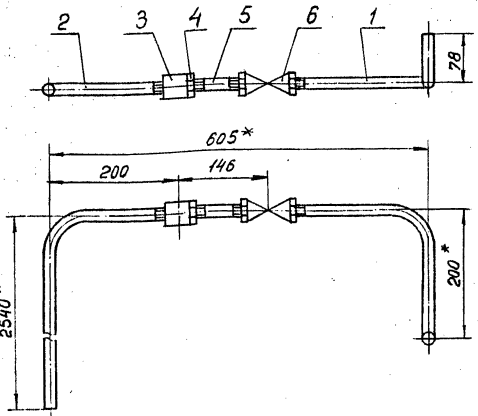
ПРИВЯЗАН:

Имя	№

Имя	№ докум	Подп	Дата
И.Контр	Молоткова	И.И.	11.11.11
Э.В.	Васильева	И.И.	11.11.11

Труба 15x2,5 ГОСТ 3262-75 Гипротехмонтаж

Т01Б.023119.000СБ



- 1. Неуказанные предельные отклонения размеров  $\pm \frac{t_2}{2}$ .
- 2. \* Размеры для справок.

Т01Б.023119.000СБ

Трубопровод  
Сборочный чертеж

Лист	Масса	Масштаб
4,5	1:5	
Лист	Листов	1
Гипротехмонтаж Москва формат А4		

Изм.	Лист	№ докум.	Подп.	Дата
Разраб.	Левина	Левина	Левина	Левина
Проб.	Цолкина	Цолкина	Цолкина	Цолкина
И.контр.	Сидоров	Сидоров	Сидоров	Сидоров
И.контр.	Молоткова	Молоткова	Молоткова	Молоткова
Этб.	Васерманова	Васерманова	Васерманова	Васерманова

Копировал Барулина

Изм.	Лист	№ докум.	Подп.	Дата	Обозначение	Наименование	Кол.	Примеч.
						Документация		
И4		Т01Б.023119.000СБ				Сборочный чертеж		
						Детали		
И4	1	Т01Б.023119.001				Патрубок	1	
И4	2	Т01Б.023119.002				Патрубок	1	
						Стандартные изделия		
	3					Муфта 15		
	4					ГОСТ 8968-75 Контргайка 15	1	
	5					ГОСТ 8968-75 Секон 15	1	
	6					ГОСТ 8969-75 Вентиль 15 кч 18 л Ду 15 Ру 16	1	

Изм. Лист № докум. Подп. Дата  
Разраб. Левина Левина Левина Левина  
Проб. Цолкина Цолкина Цолкина Цолкина  
И.контр. Сидоров Сидоров Сидоров Сидоров  
И.контр. Молоткова Молоткова Молоткова Молоткова  
Этб. Васерманова Васерманова Васерманова Васерманова

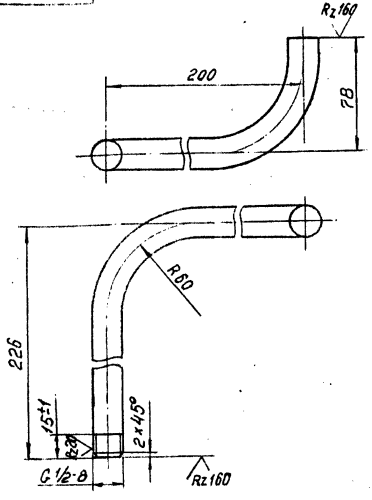
Т01Б.023119.000

Трубопровод

Лист	Масса	Масштаб
1		
Лист	Листов	1
Гипротехмонтаж Москва формат А4		

Копировал Барулина

Т01Б.023119.001



- 1. Неуказанные предельные отклонения размеров  $\pm \frac{t_2}{2}$ .
- 2. Длина трубной заготовки  $L = 442 \pm 0,8$  мм.

Т01Б.023119.001

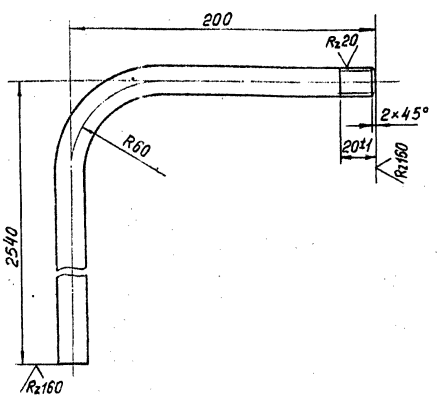
Патрубок

Лист	Масса	Масштаб
0,5	1:2	
Лист	Листов	1
Гипротехмонтаж Москва формат А4		

Изм.	Лист	№ докум.	Подп.	Дата
Разраб.	Левина	Левина	Левина	Левина
Проб.	Цолкина	Цолкина	Цолкина	Цолкина
И.контр.	Сидоров	Сидоров	Сидоров	Сидоров
И.контр.	Молоткова	Молоткова	Молоткова	Молоткова
Этб.	Васерманова	Васерманова	Васерманова	Васерманова

Копировал Барулина

Т01Б.023119.002



- 1. Неуказанные предельные отклонения размеров  $\pm \frac{t_2}{2}$ .
- 2. Длина трубной заготовки  $L = 2714 \pm 2,0$  мм.

Т01Б.023119.002

Патрубок

Лист	Масса	Масштаб
3,1	1:2	
Лист	Листов	1
Гипротехмонтаж Москва формат А4		

Изм. Лист № докум. Подп. Дата  
Разраб. Левина Левина Левина Левина  
Проб. Цолкина Цолкина Цолкина Цолкина  
И.контр. Сидоров Сидоров Сидоров Сидоров  
И.контр. Молоткова Молоткова Молоткова Молоткова  
Этб. Васерманова Васерманова Васерманова Васерманова

Копировал Барулина

Серия 5.903-11 выпуск 3-4

Формат Зона	Лист	Обозначение	Наименование	кол.	Примеч.
			Документация		
AY	12	ТО16.023120.000СБ	Оборочный чертёж		
			Детали		
BY	1	ТО16.023120.001	Балка 16 ГОСТ 8240-72 Швеллер ВСт3пс6-11944-1-3023-80 L = 6630 ± 5 мм	8	94,15 кг
BY	2	ТО16.023120.002	Балка 16 ГОСТ 8240-72 Швеллер ВСт3пс6-11944-1-3023-80 L = 2659 ± 2,0 мм	6	37,8 кг
BY	3	ТО16.023120.003	Балка 16 ГОСТ 8240-72 Швеллер ВСт3пс6-11944-1-3023-80 L = 1785 ± 1,2 мм	2	28,4 кг
BY	4	ТО16.023120.004	Балка 16 ГОСТ 8240-72 Швеллер ВСт3пс6-11944-1-3023-80 L = 1925 ± 1,2 мм	1	31,6 кг
BY	5	ТО16.023120.005	Стойка 16 ГОСТ 8240-72 Швеллер ВСт3пс6-11944-1-3023-80 L = 2368 ± 2,0 мм	8	33,6 кг
BY	6	ТО16.023120.006	Стойка 100x100x7,6 ГОСТ 8509-86 Уголок ВСт3пс6-11944-1-3023-80 L = 2380 ± 2,0 мм	8	25,7 кг

ТО16.023120.000

Металлоконструкция ГИПРОТЕХПРОТЭЖ Москва

Формат Зона	Лист	Обозначение	Наименование	кол.	Примеч.
BY	7	ТО16.023120.007	Стойка 100x100x7,6 ГОСТ 8509-86 Уголок ВСт3пс6-11944-1-3023-80 L = 1240 ± 1,2 мм	2	13,4 кг
BY	8	ТО16.023120.008	Связь 75x75x6,3 ГОСТ 8509-86 Уголок ВСт3пс6-11944-1-3023-80 L = 3190 ± 3,0 мм	1	22,0 кг
BY	9	ТО16.023120.009	Связь 75x75x6,3 ГОСТ 8509-86 Уголок ВСт3пс6-11944-1-3023-80 L = 1515 ± 1,2 мм	1	10,4 кг
BY	10	ТО16.023120.010	Связь 75x75x6,3 ГОСТ 8509-86 Уголок ВСт3пс6-11944-1-3023-80 L = 1475 ± 1,2 мм	1	10,2 кг
BY	11	ТО16.023120.011	Балка 16 ГОСТ 8240-72 Швеллер ВСт3пс6-11944-1-3023-80 L = 336 ± 0,8 мм	3	4,8 кг
BY	12	ТО16.023120.012	Балка 16 ГОСТ 8240-72 Швеллер ВСт3пс6-11944-1-3023-80 L = 600 ± 0,8 мм	1	8,5 кг
BY	13	ТО16.023120.013	Балка 16 ГОСТ 8240-72 Швеллер ВСт3пс6-11944-1-3023-80 L = 2659 ± 2,0 мм	3	42,3 кг
AY	14	ТО16.023120.014	Монорельс	1	
AY	15	ТО16.023120.015	Балка	3	
	16	-01	Балка	3	
	17	-02	Балка	2	
	18	-03	Балка	2	
AY	19	ТО16.023120.016	Подкос	2	
	20	-01	Подкос	2	
AY	21	ТО16.023120.017	Кронштейн	2	
AY	22	ТО16.023120.018	Кронштейн	3	
AY	23	ТО16.023120.019	Опора	1	

ТО16.023120.000

Металлоконструкция ГИПРОТЕХПРОТЭЖ Москва

Формат Зона	Лист	Обозначение	Наименование	кол.	Примеч.
AY	24	ТО16.023120.020	Элемент кронштейна	1	
AY	25	ТО16.023120.021	Элемент кронштейна	1	
AY	26	ТО16.023120.022	Уголок	8	
AY	27	ТО16.023120.023	Пластина	20	
AY	28	ТО16.023120.024	Косынка	4	
AY	29	ТО16.023120.025	Косынка	1	
AY	30	ТО16.023120.026	Подвеска	1	
	31	-01	Подвеска	1	
AY	32	ТО16.023120.027	Подвеска	1	
AY	33	ТО16.023120.028	Ребра	12	
AY	34	ТО16.023120.029	Подвеска	1	
AY	35	ТО16.023120.030	Подвеска	1	
AY	36	ТО16.023120.031	Ребра	40	
	37	-01	Ребра	1	
AY	38	ТО16.023120.032	Ребра	41	
	39	-01	Ребра	2	
AY	40	ТО16.023120.033	Подкос	8	
	41	-01	Подкос	2	
AY	42	ТО16.023120.034	Панель	16	
AY	43	ТО16.023120.035	Панель	8	
BY	44	ТО16.023120.036	Подвеска 100x100x7,6 ГОСТ 8509-86 Уголок ВСт3пс6-11944-1-3023-80 L = 200 ± 0,5 мм	1	2,2 кг
BY	45	ТО16.023120.037	Панель 6-ПН-80 ГОСТ 19903-74 Лист ВСт3пс6-11944-1-3023-80 200 × 220	2	2,8 кг
BY	46	ТО16.023120.038	Опора 75x75x6,3 ГОСТ 8509-86 Уголок ВСт3пс6-11944-1-3023-80 L = 99 ± 0,3 мм	1	1,3 кг
BY	47	ТО16.023120.039	Балка 16 ГОСТ 8240-72 Швеллер ВСт3пс6-11944-1-3023-80 L = 340 ± 0,8 мм	2	3,5 кг

ТО16.023120.000

Лист 3

Формат Зона	Лист	Обозначение	Наименование	кол.	Примеч.
BY	48	ТО16.023120.040	Пластина 6-ПН-80 ГОСТ 19903-74 Лист ВСт3пс6-11944-1-3023-80 100 × 200	2	1,3 кг
BY	49	ТО16.023120.041	Пластина 6-ПН-80 ГОСТ 19903-74 Лист ВСт3пс6-11944-1-3023-80 150 × 190	2	1,9 кг
BY	50	ТО16.023120.042	Балка 16 ГОСТ 8240-72 Швеллер ВСт3пс6-11944-1-3023-80 L = 535 ± 0,8 мм	1	4,6 кг
BY	51	ТО16.023120.043	Опора 100x100x7,6 ГОСТ 8509-86 Уголок ВСт3пс6-11944-1-3023-80 L = 169 ± 0,5 мм	1	2,1 кг
BY	52	ТО16.023120.044	Пластина 6-ПН-80 ГОСТ 19903-74 Лист ВСт3пс6-11944-1-3023-80 210 × 220	1	2,2 кг
BY	53	ТО16.023120.045	Пластина 6-ПН-80 ГОСТ 19903-74 Лист ВСт3пс6-11944-1-3023-80 120 × 180	1	1,0 кг
BY	54	ТО16.023120.046	Пластина 6-ПН-80 ГОСТ 19903-74 Лист ВСт3пс6-11944-1-3023-80 180 × 154	8	1,5 кг
BY	55	ТО16.023120.047	Пластина 6-ПН-80 ГОСТ 19903-74 Лист ВСт3пс6-11944-1-3023-80 130 × 140	2	0,9 кг
BY	56	ТО16.023120.048	Подвеска 100x100x7,6 ГОСТ 8509-86 Уголок ВСт3пс6-11944-1-3023-80 L = 320 ± 0,8 мм	1	3,5 кг
AY	57	ТО16.023120.049	Балка	1	
	58	-01	Балка	1	
AY	59	ТО16.023120.050	Угол	2	
AY	60	ТО16.023120.051	Ребра	2	
AY	61	ТО16.023120.052	Подкос	1	

ТО16.023120.000

Лист 4



Серия 5.903-11 выпуск 3-4

Имя, отчество, П.И.О. и дата. Имя, отчество, П.И.О. и дата. Имя, отчество, П.И.О. и дата.

Имя, отчество, П.И.О. и дата	Формат	Этап	Лист	Обозначение	Наименование	Кол.	Примеч.
	А4	82		Т01Б.023120.053	Кронштейн	1	
	А4	83		Т01Б.023120.054	Петля	4	
	А4	84		Т01Б.023120.055	Планка	3	
	А4	85		Т01Б.023120.056	Подвеска	2	
	А4	86		Т01Б.023120.057	Ребро	6	
	А4	88		Т01Б.023120.058	Шайба	12	
	А4	89		Т01Б.023120.059	Косынка	4	
	Б4	70		Т01Б.023120.060	Связь Швеллер №16 ГОСТ 8240-76 в сеч. 163х4-173х4-20х23-20 L=280±0,5мм	4	4,0кг
	Б4	71		Т01Б.023120.061	Упор Углолок 15-15х6-В ГОСТ 3509-86 в сеч. 80х3х6-113х4-130х3-20 L=160±0,5мм	4	4,1кг
					Стандартные изделия		
					Опоры ОСТ 34-42-615-84		
		72			159 407	1	
		73			219 409	2	
		74			273 411	1	
					Опоры ГОСТ 1494-82		
		75			ОПБ 2-219	3	
		76			ОПБ 2-108	5	
		77			ОПБ 2-89	4	
		78			ОПБ 2-76	1	
					Опоры ОСТ 34-42-622-84		
		79			219-07	1	
		80			89-03	1	

Т01Б.023120.000

Лист 5

формат А4

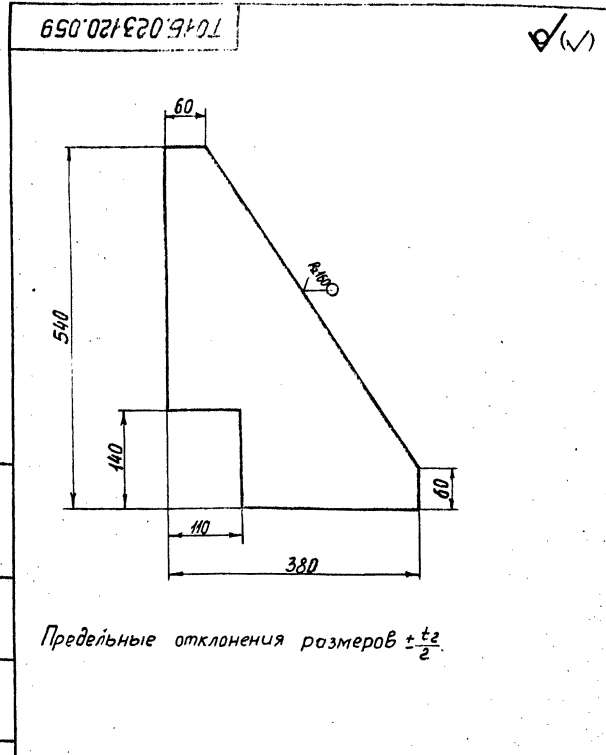
Имя, отчество, П.И.О. и дата	Формат	Этап	Лист	Обозначение	Наименование	Кол.	Примеч.
					Болты ГОСТ 7798-70		
		81			М16-8g×85.58	16	
		82			М16-8g×60.58	4	
					Гайки ГОСТ 5945-70	70	
		83			М16-6Н.5	20	
		84			М12-6Н.5	8	
					Шайбы ГОСТ МЗ71-78		
		85			16.01.08 КП	20	
		86			12.01.08 КП	8	

Т01Б.023120.000

Лист 6

формат А4

Имя, отчество, П.И.О. и дата. Имя, отчество, П.И.О. и дата. Имя, отчество, П.И.О. и дата.



Т01Б.023120.059

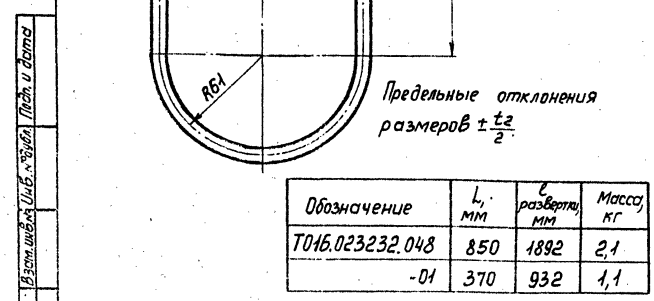
Косынка

Лит. Масса М/мощность 0,7 1:5

Лист Листов 1 1 ГИПРОТЕХМОНТАЖ Москва

Лист Б-ПН-8.0 ГОСТ 19803-74 в сеч. 163х4-173х4-130х3-20

Корпус для Сирены



Обозначение	L, мм	ε разв. мм	Масса кг
Т01Б.023232.048	850	1892	2,1
-01	370	932	1,1

Т01Б.023232.048

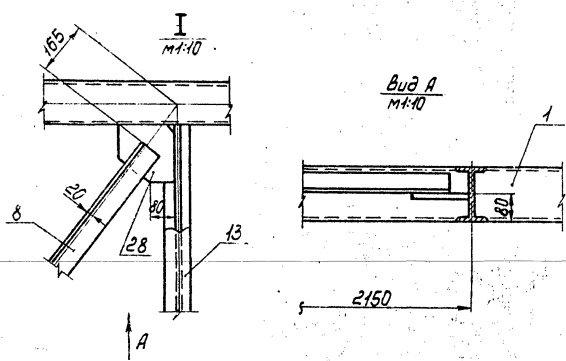
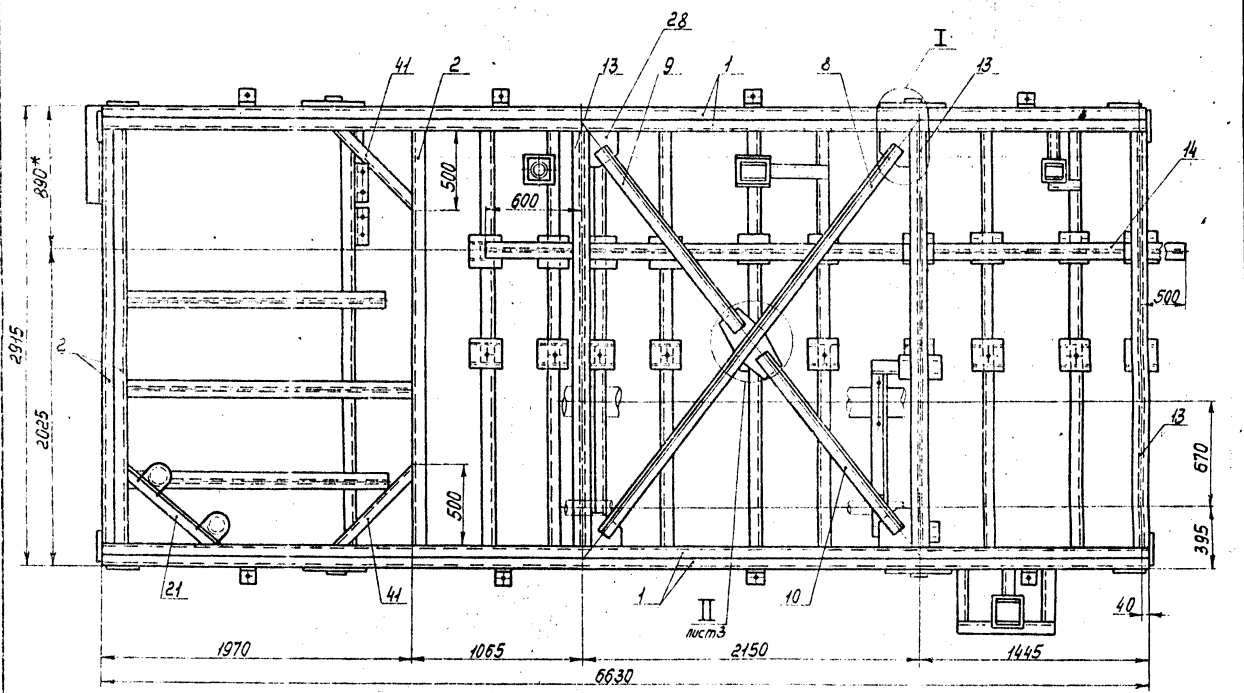
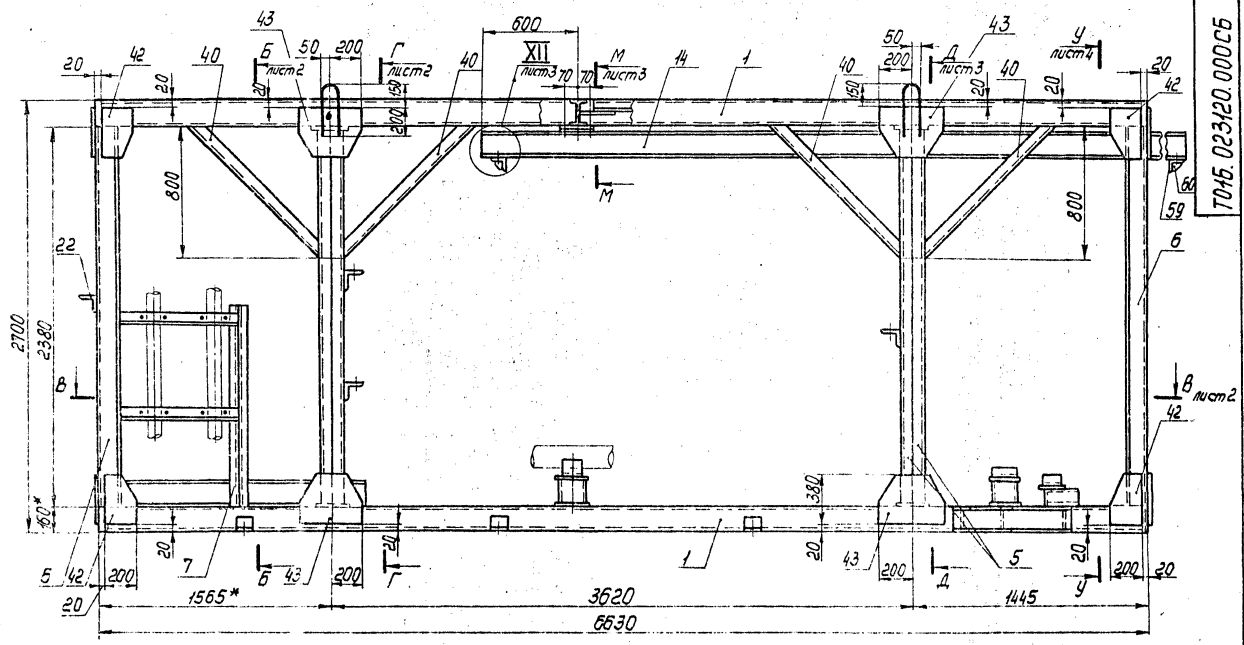
Подвеска

Лит. Масса М/мощность см. табл. 1:2

Лист Листов 1 1 ГИПРОТЕХМОНТАЖ Москва

Круг 12-В ГОСТ 2590-74 в сеч. 12-11 ГОСТ 535-79

25104-07 41



1. Сварные швы по ГОСТ 5264-80.
2. Электроды типа Э-46, Э-50 ГОСТ 9467-75.
3. Сварные швы сплошные по контуру прилегания деталей. Катет сварных швов по наименьшей толщине свариваемых деталей.
4. Сварные швы очистить от шлака и окислы. Шероховатость сварных швов Rz160.
5. Неуказанные поперечные отклонения размеров ± $\frac{1}{2}$ .
6. Шероховатость поверхности реза деталей б.ч. Rz160.
7. \*Размер для справок.

Исполнитель: [blank] Проверка: [blank] Дата: [blank]

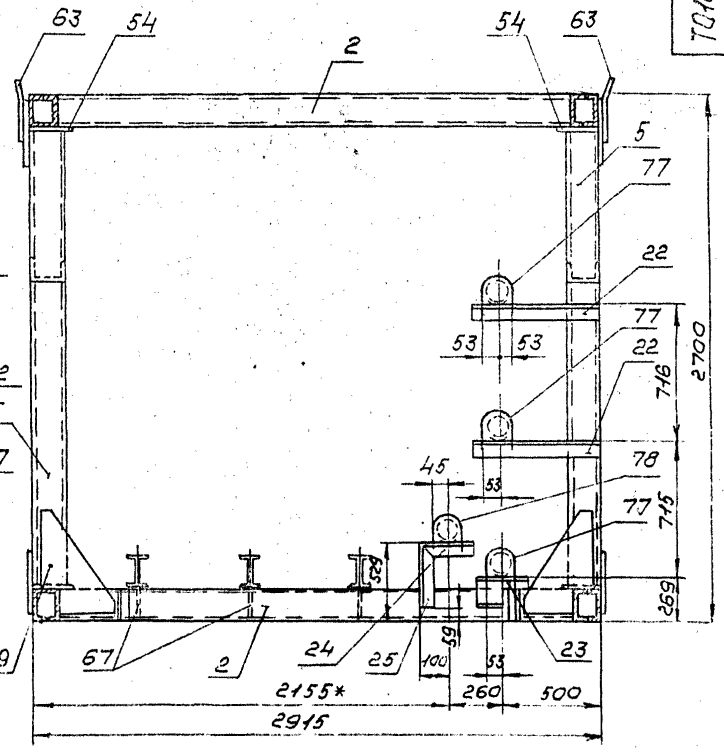
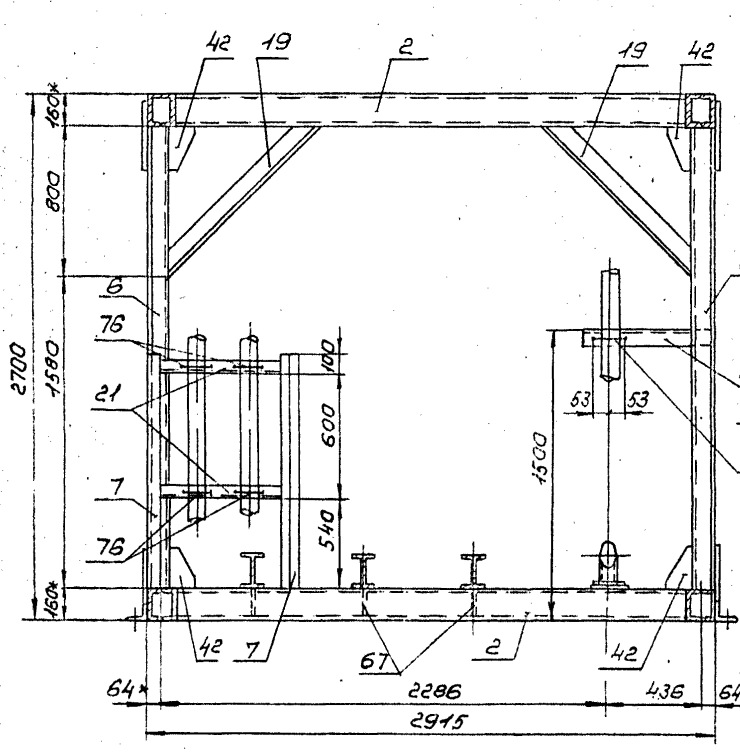
				ГОИБ.023120.000СБ			
Изм. Лист	№ док. чл.	Подп.	Дата	Металлоконструкция	Лит.	Масса	Масштаб
Разработ.	Листов				2892	1:20	
Проект.	Свароб.			Сборочный чертёж	Лист 1	Листов 4	
Технист.	Свароб.				ГИПРОТЕХМОНТАЖ		
Инженер	Монтажера			Москва			
Черт.	Контрольщик			ГОИБ.023120.000СБ			
				Копирован. Страница 23104-01 92 формат А2			

Лист 2 из 4

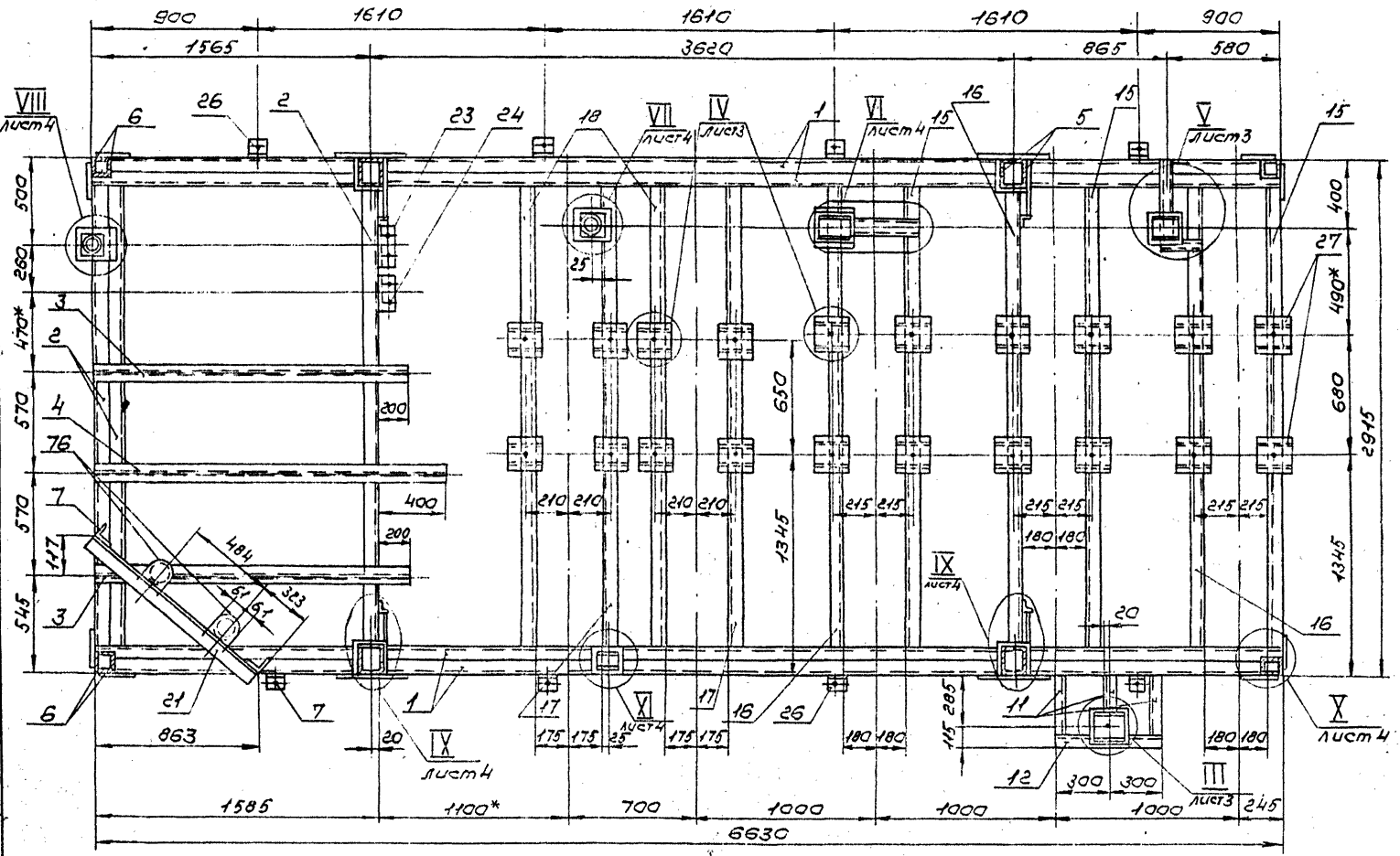
7016.023120.00006

Б-Б лист 1

Г-Г лист 1



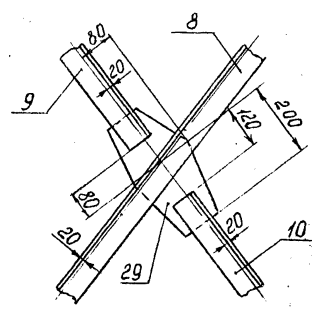
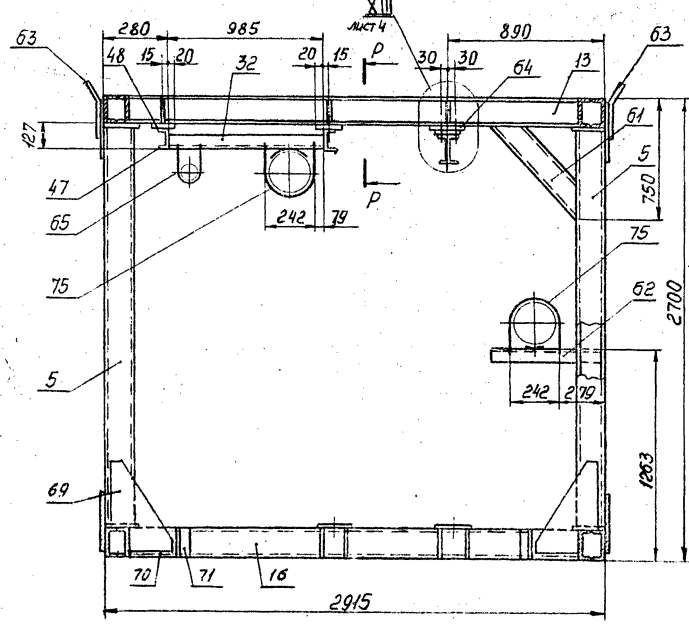
В-В лист 1



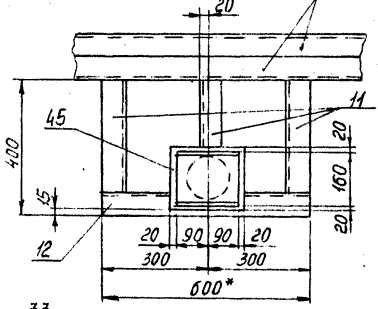
Серия 5.903-11 Выпуск 3-4

А-А лист 1

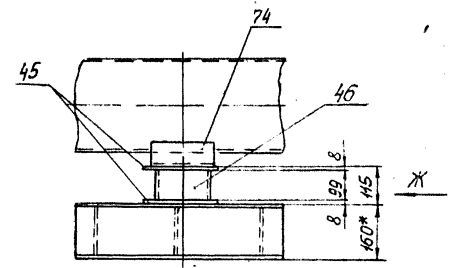
II лист 1  
М1:10



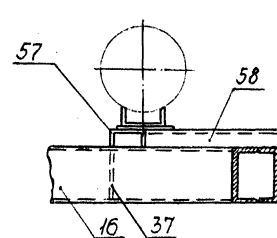
III лист 2  
М1:10



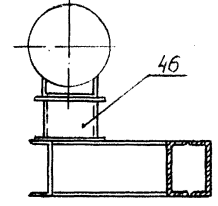
Вид E  
М1:10



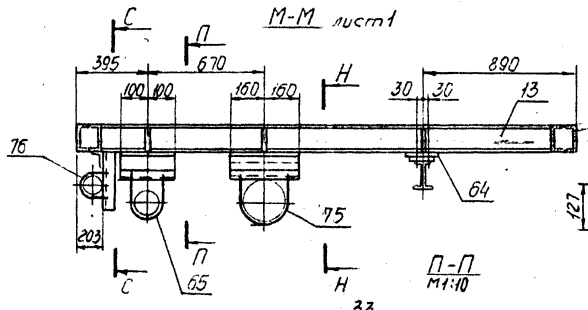
Вид Л повернуто  
М1:10



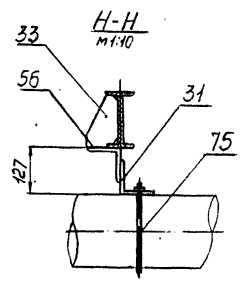
Вид Ж  
М1:10



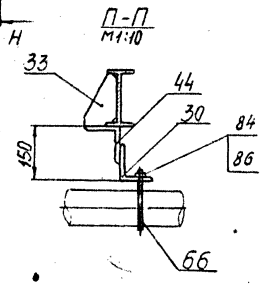
М-М лист 1



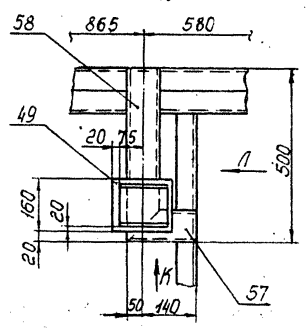
Н-Н М1:10



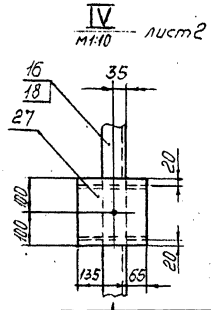
П-П М1:10



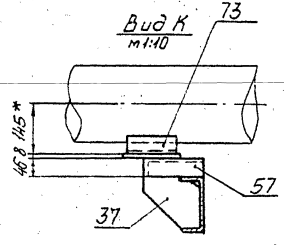
V лист 2  
М1:10



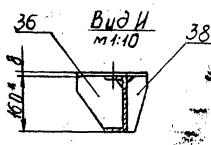
IV лист 2  
М1:10



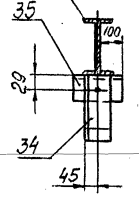
Вид К  
М1:10



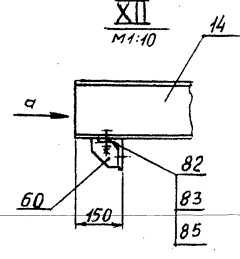
Вид И  
М1:10



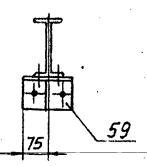
C-C М1:10



XII М1:10



Вид А  
М1:10

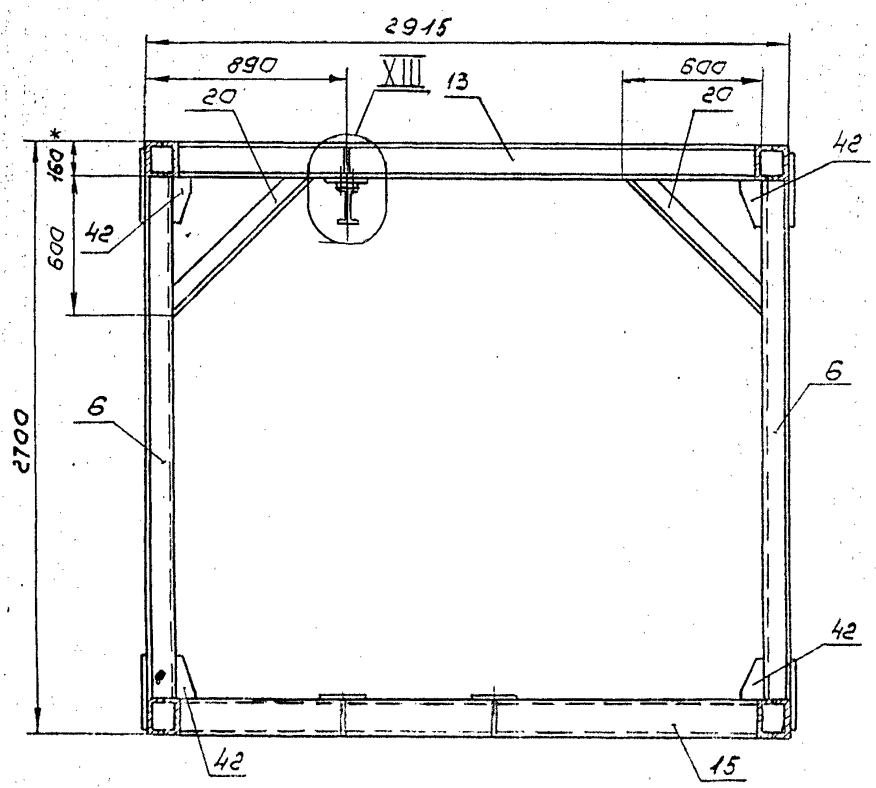


Лист 3  
Виды А, В, Г, Д, Е, Ж, З, И, К, Л, М, Н, О, П, Р, С, Т, У, Ф, Ц, Ч, Ш, Щ, Э, Ю, Я

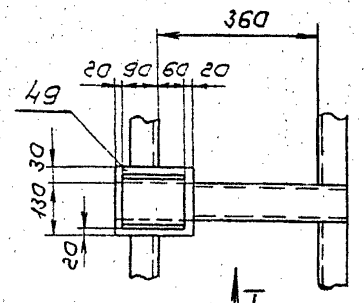
Серия 9.903-11 ВЫПУСК 3-4

У-У лист 1

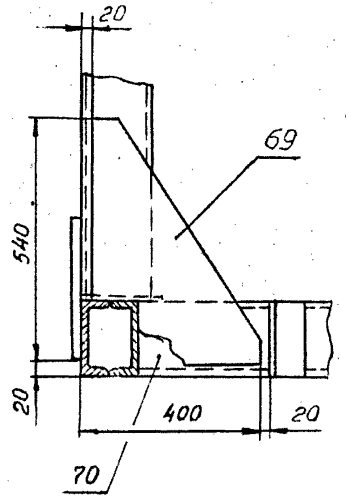
144  
7016.023120.000005



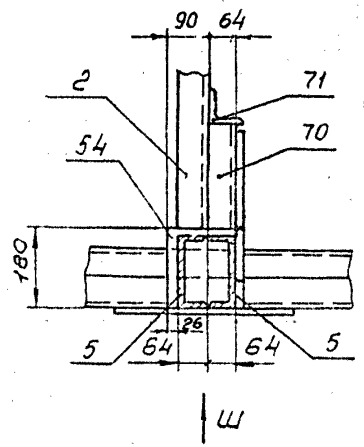
VI лист 2  
M 1:10



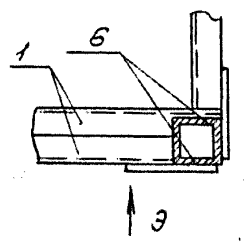
Вид А'  
M 1:10



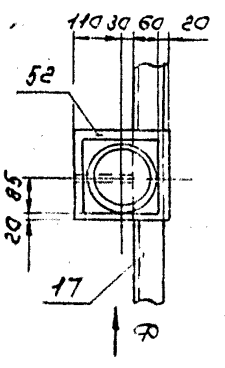
IX лист 2  
M 1:10



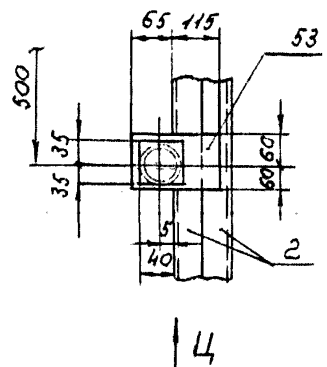
X лист 2  
M 1:10



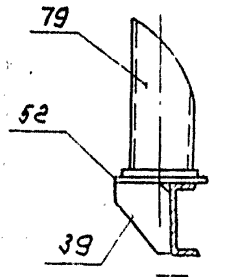
VII лист 2  
M 1:10



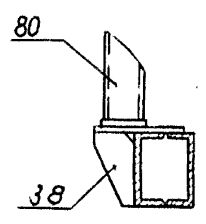
VIII лист 2  
M 1:10



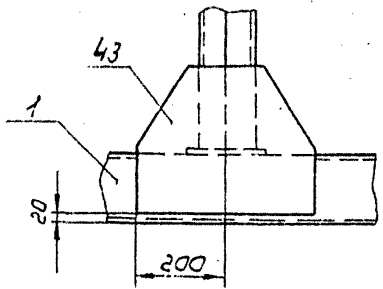
Вид Б  
M 1:10



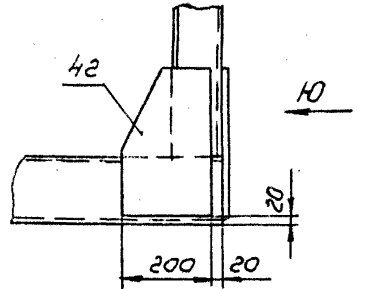
Вид В  
M 1:10



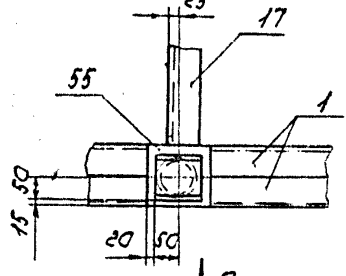
Вид Г  
M 1:10



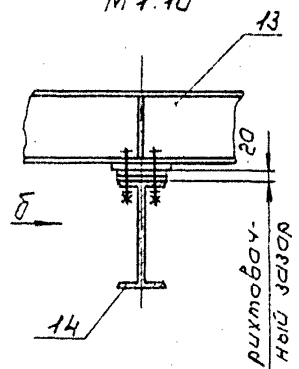
Вид Д  
M 1:10



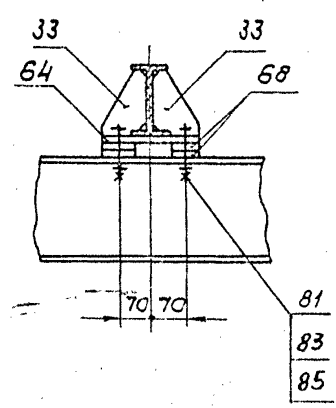
XI лист 2  
M 1:10



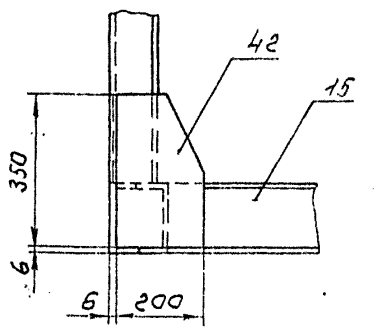
XIII лист 2  
M 1:10



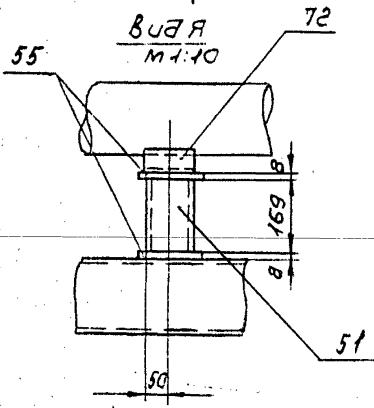
Вид Е  
M 1:10



Вид Ж  
M 1:10



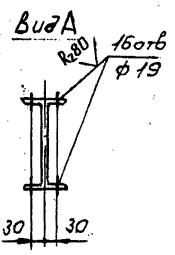
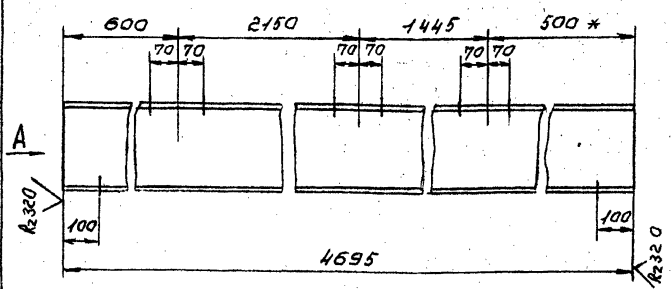
Вид Я  
M 1:10



Серия 5.903-11 выпуск 3-4

ТО16.023.120.014

(N/A)



- 1. Предельные отклонения размеров отверстий Н14, остальных  $\pm \frac{t_2}{2}$
- 2. \* Размер для справок.

ТО16.023.120.014

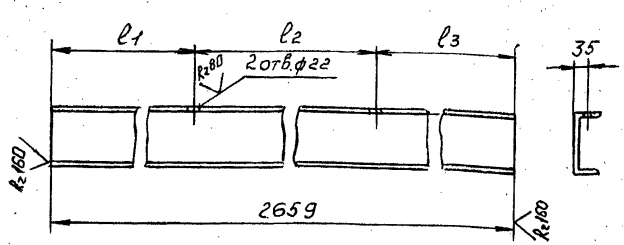
Монорельс

24М-ГОСТ 19425-74\*  
Двутавр ВСтЗЛСБ ГОСТ 380-71

Лист	Масса	Масштаб
1	1798	1:10
Лист Листов 1		
ГИПРОТЕХМОНТАЖ		
МОСКВА		

ТО16.023.120.015

(N/A)



Обозначение	l1, мм	l2, мм	l3, мм	Масса, кг
ТО16.023.120.015	1217	680	762	37,8
-01	762	680	1217	37,8
-02	1217	650	792	37,8
-03	792	650	1217	37,8

- Предельные отклонения размеров отверстий Н14, остальных  $\pm \frac{t_2}{2}$

ТО16.023.120.015

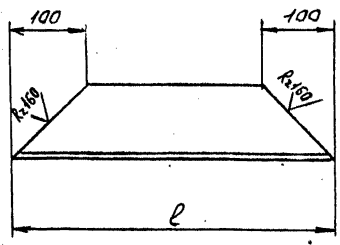
Балка

16-ГОСТ 8240-72  
Швеллер ВСтЗЛСБ-17У14-13023-80

Лист	Масса	Масштаб
1	37,8	1:10
Лист Листов 1		
ГИПРОТЕХМОНТАЖ		
МОСКВА		

ТО16.023.120.016

(N/A)



Обозначение	l, мм	Масса, кг
ТО16.023.120.016	1131	12,2
-01	848	9,2

- Предельные отклонения размеров  $\pm \frac{t_2}{2}$

ТО16.023.120.016

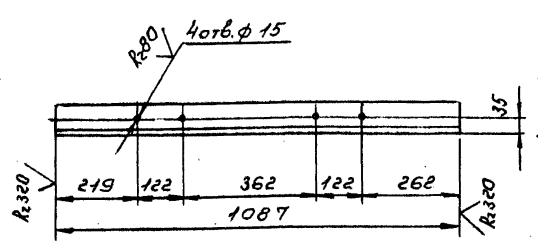
Подкос

Уголок 100x100-7-ГОСТ 8509-86  
ВСтЗЛСБ-17У14-13023-80

Лист	Масса	Масштаб
1	12,2	1:5
Лист Листов 1		
ГИПРОТЕХМОНТАЖ		
МОСКВА		

ТО16.023.120.017

(N/A)



- Предельные отклонения размеров отверстий Н14, остальных  $\pm \frac{t_2}{2}$

ТО16.023.120.017

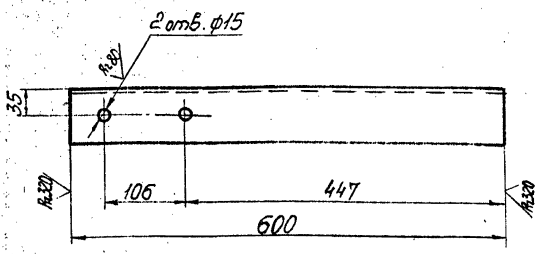
Кронштейн

75x75x6-ГОСТ 8509-86  
Уголок ВСтЗЛСБ-17У14-13023-80

Лист	Масса	Масштаб
1	7,5	1:10
Лист Листов 1		
ГИПРОТЕХМОНТАЖ		
МОСКВА		

Т01Б.023120.018

(✓) (✓)



Предельные отклонения размеров: отверстий Н14, остальных  $\pm \frac{t_2}{2}$ .

Т01Б.023120.018

Кронштейн

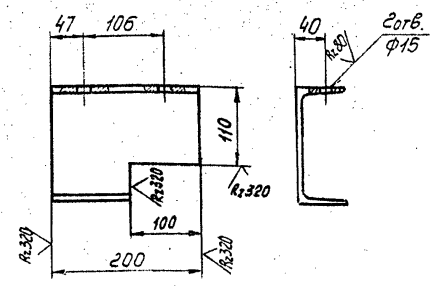
Изм.	Лист	№ докум.	Подп.	Дата
Разр.	Исполн.	Исполн.	Исполн.	Исполн.
Проб.	Сидоров	Сидоров	Сидоров	Сидоров
Инж.	Сидоров	Сидоров	Сидоров	Сидоров

Лист	Масса	Масштаб
4,1	1:5	
Лист Листов 1		

Узелок 75x75x6-В ГОСТ 8509-86 Вст 3 псб-17914-1-3023-80 ГИПРОТЕХМОНТАЖ Москва Колпачев Смирнова формат А4

Т01Б.023120.019

(✓) (✓)



Предельные отклонения размеров: отверстий Н14, остальных  $\pm \frac{t_2}{2}$ .

Т01Б.023120.019

Плата

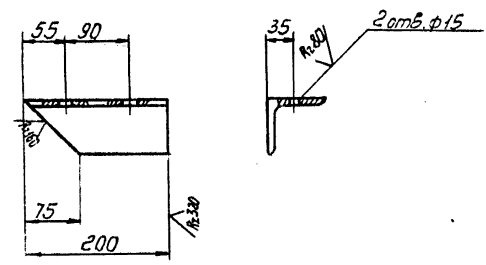
Изм.	Лист	№ докум.	Подп.	Дата
Разр.	Исполн.	Исполн.	Исполн.	Исполн.
Проб.	Сидоров	Сидоров	Сидоров	Сидоров
Инж.	Сидоров	Сидоров	Сидоров	Сидоров

Лист	Масса	Масштаб
2,8	1:5	
Лист Листов 1		

Шеллер 16-ГОСТ 8240-72 Вст 3 псб-17914-1-3023-80 ГИПРОТЕХМОНТАЖ Москва Колпачев Смирнова формат А4

Т01Б.023120.020

(✓) (✓)



Предельные отклонения размеров: отверстий Н14, остальных  $\pm \frac{t_2}{2}$ .

Т01Б.023120.020

Элемент кронштейна

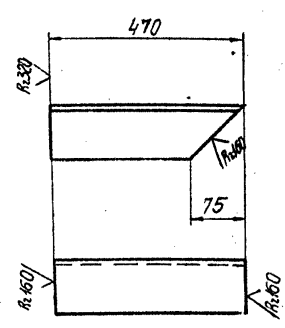
Изм.	Лист	№ докум.	Подп.	Дата
Разр.	Исполн.	Исполн.	Исполн.	Исполн.
Проб.	Сидоров	Сидоров	Сидоров	Сидоров
Инж.	Сидоров	Сидоров	Сидоров	Сидоров

Лист	Масса	Масштаб
1,4	1:5	
Лист Листов 1		

Узелок 75x75x6-В ГОСТ 8509-86 Вст 3 псб-17914-1-3023-80 ГИПРОТЕХМОНТАЖ Москва Колпачев Смирнова формат А4

Т01Б.023120.021

(✓) (✓)



Предельные отклонения размеров  $\pm \frac{t_2}{2}$ .

Т01Б.023120.021

Элемент кронштейна

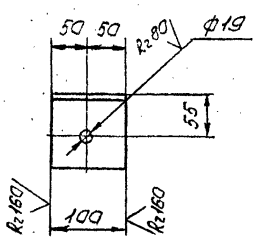
Изм.	Лист	№ докум.	Подп.	Дата
Разр.	Исполн.	Исполн.	Исполн.	Исполн.
Проб.	Сидоров	Сидоров	Сидоров	Сидоров
Инж.	Сидоров	Сидоров	Сидоров	Сидоров

Лист	Масса	Масштаб
3,2	1:5	
Лист Листов 1		

Узелок 75x75x6-В ГОСТ 8509-86 Вст 3 псб-17914-1-3023-80 ГИПРОТЕХМОНТАЖ Москва Колпачев Смирнова формат А4

ТО16.023.120.022

(V)A



Предельные отклонения размеров:  
отверстий H14, остальных  $\pm \frac{t_2}{2}$

ТО16.023.120.022

Уголок

Лист	Масса	Масштаб
1,1	1,5	
Лист	Листов	1

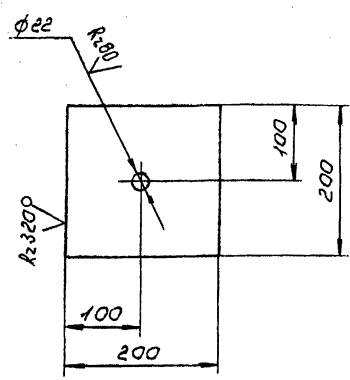
Уголок 100x100-7-8 ГОСТ 8503-86  
Возлсб-17414-1-3023-80

ГИПРОТЕХМОНТАЖ  
МОСКВА

Копировал Сидоров Формат А4

ТО16.023.120.023

(V)A



Предельные отклонения размеров:  
отверстий H14; остальных  $\pm \frac{t_2}{2}$

ТО16.023.120.023

Пластина

Лист	Масса	Масштаб
2,5	1,5	
Лист	Листов	1

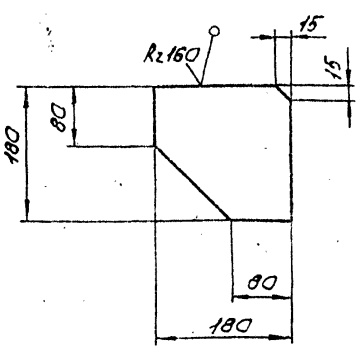
Лист 5-ПН-80 ГОСТ 19903-74  
Возлсб-17414-1-3023-80

ГИПРОТЕХМОНТАЖ  
МОСКВА

Копировал Сидоров Формат А4

ТО16.023.120.024

(V)A



Предельные отклонения размеров  $\pm \frac{t_2}{2}$

ТО16.023.120.024

Косынка

Лист	Масса	Масштаб
2,0	1,5	
Лист	Листов	1

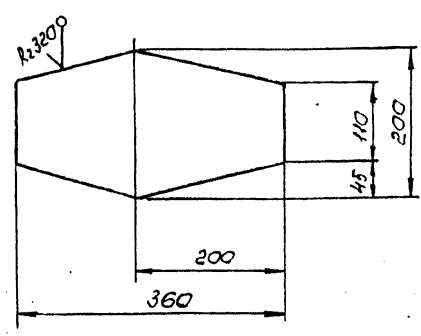
Лист 5-ПН-80 ГОСТ 19903-74  
Возлсб-17414-1-3023-80

ГИПРОТЕХМОНТАЖ  
МОСКВА

Копировал Сидоров Формат А4

ТО16.023.120.025

(V)A



Предельные отклонения размеров  $\pm \frac{t_2}{2}$

ТО16.023.120.025

Косынка

Лист	Масса	Масштаб
4,5	1,5	
Лист	Листов	1

Лист 5-ПН-80 ГОСТ 19903-74  
Возлсб-17414-1-3023-80

ГИПРОТЕХМОНТАЖ  
МОСКВА

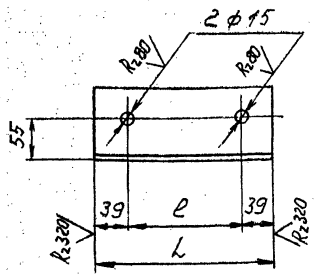
Копировал Сидоров Формат А4



Серия 3.303-11 выпуск 3-4

ТО16.023120.026

(V) A



Обозначение	l, мм	L, мм	Масса, кг
ТО16.023120.026	122	200	2,2
-01	242	320	3,5

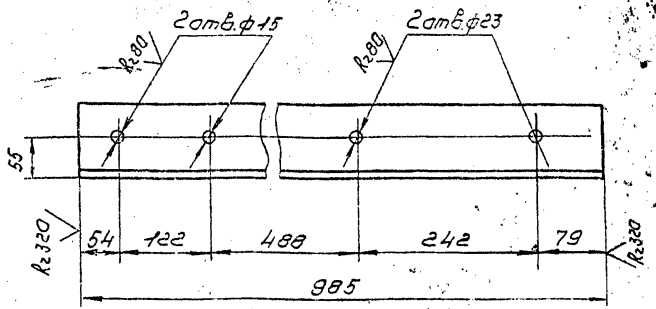
Предельные отклонения размеров: отверстий Н14, остальные  $\pm \frac{t_2}{2}$

ТО16.023120.026

Лист	Масса	Масштаб
1	0,7	1:2
Подвеска		
Узелок 100x100x7-В ГОСТ 8509-86		
ВстЗлсб-17314-1-3023-80		
ГИПРОТЕХМОНТАЖ МОСКВА		

ТО16.023120.027

(V) A



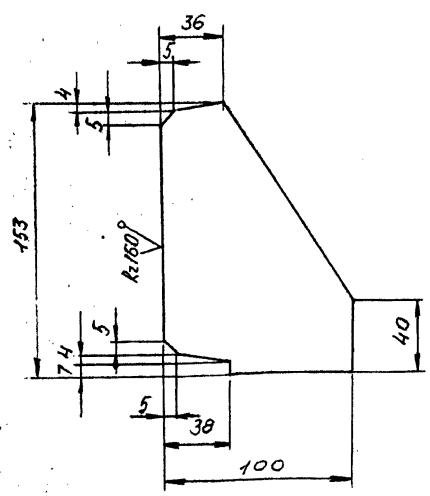
Предельные отклонения размеров: отверстий Н14, остальные  $\pm \frac{t_2}{2}$

ТО16.023120.027

Лист	Масса	Масштаб
1	1,9	1:5
Подвеска		
Узелок 100x100x7-В ГОСТ 8509-86		
ВстЗлсб-17314-1-3023-80		
ГИПРОТЕХМОНТАЖ МОСКВА		

ТО16.023120.028

(V) A



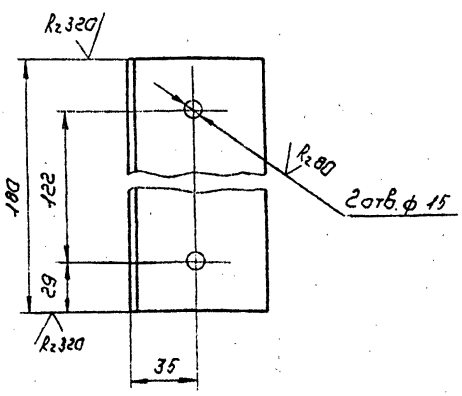
Предельные отклонения размеров  $\pm \frac{t_2}{2}$

ТО16.023120.028

Лист	Масса	Масштаб
1	0,7	1:2
Ребро жесткости		
Узелок 75x75x6-В ГОСТ 8509-86		
ВстЗлсб-17314-1-3023-80		
ГИПРОТЕХМОНТАЖ МОСКВА		

ТО16.023120.029

(V) A



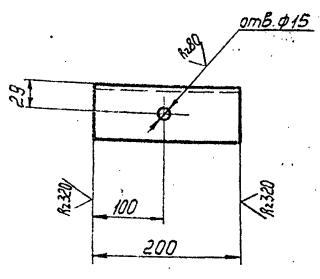
Предельные отклонения размеров: отверстий Н14, остальные  $\pm \frac{t_2}{2}$

ТО16.023120.029

Лист	Масса	Масштаб
1	1,9	1:2
Подвеска		
Узелок 75x75x6-В ГОСТ 8509-86		
ВстЗлсб-17314-1-3023-80		
ГИПРОТЕХМОНТАЖ МОСКВА		

Серия 5.903-11 Выпуск 3-4

Т01Б.023120.030



Предельные отклонения размеров: отверстий Н4, остальные  $\pm \frac{t_2}{2}$ .

Т01Б.023120.030

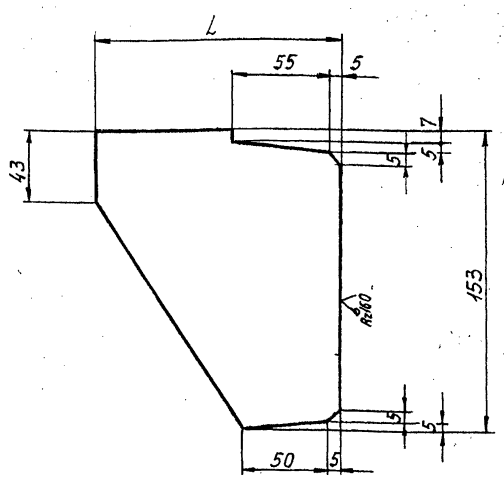
Подвеска

Лит.	Масса	Масштаб
	1,4	1:5
Лист		Листов
		1

Узелок 75x75x5-В ГОСТ 8509-88 ГИПРОТЕХМОНТАЖ  
ВСтЗпсб-17У44-1-3023-80 МОСКВА  
Копировал Смирнов Формат А4

Изм. Лист № докум. Подп. Дата  
Разработ. Пастухов В.А. Лист 1 из 1  
Проект. С.В. Лист 1 из 1  
Инженер. Сидоров Лист 1 из 1  
И.контр. Яковлев Лист 1 из 1  
И.тв. Коземанянц Лист 1 из 1

Т01Б.023120.031



Обозначение	L, мм	Масса, кг
Т01Б.023120.031	135	1,0
-01	190	1,4

Предельные отклонения размеров  $\pm \frac{t_2}{2}$ .

Т01Б.023120.031

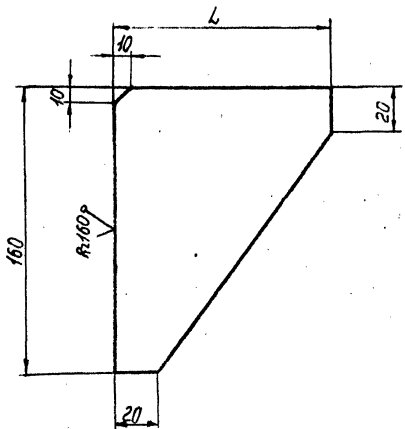
Ребро

Лит.	Масса	Масштаб
	см.	1:2
Лист		Листов
		1

Лист Б-ПН-6.0 ГОСТ 19903-74 ГИПРОТЕХМОНТАЖ  
ВСтЗпсб-17У44-1-3023-80 МОСКВА  
Копировал Смирнов Формат А4

Изм. Лист № докум. Подп. Дата  
Разработ. Пастухов В.А. Лист 1 из 1  
Проект. С.В. Лист 1 из 1  
Инженер. Сидоров Лист 1 из 1  
И.контр. Яковлев Лист 1 из 1  
И.тв. Коземанянц Лист 1 из 1

Т01Б.023120.032



Обозначение	L, мм	Масса, кг
Т01Б.023120.032	65	0,5
-01	140	1,1

Предельные отклонения размеров  $\pm \frac{t_2}{2}$ .

Т01Б.023120.032

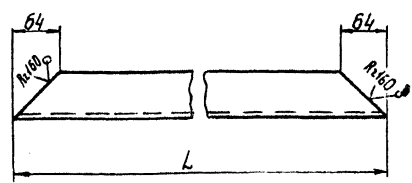
Ребро

Лит.	Масса	Масштаб
	см.	1:2
Лист		Листов
		1

Лист Б-ПН-6.0 ГОСТ 19903-74 ГИПРОТЕХМОНТАЖ  
ВСтЗпсб-17У44-1-3023-80 МОСКВА  
Копировал Смирнов Формат А4

Изм. Лист № докум. Подп. Дата  
Разработ. Пастухов В.А. Лист 1 из 1  
Проект. С.В. Лист 1 из 1  
Инженер. Сидоров Лист 1 из 1  
И.контр. Яковлев Лист 1 из 1  
И.тв. Коземанянц Лист 1 из 1

Т01Б.023120.033



Обозначение	L, мм	Масса, кг
Т01Б.023120.033	1131	16,1
-01	707	10,0

Предельные отклонения размеров  $\pm \frac{t_2}{2}$ .

Т01Б.023120.033

Подкос

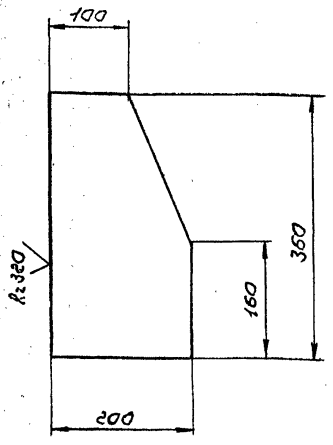
Лит.	Масса	Масштаб
	см.	1:5
Лист		Листов
		1

Лист Швеллер 16 ГОСТ 8240-72 ГИПРОТЕХМОНТАЖ  
ВСтЗпсб-17У44-1-3023-80 МОСКВА  
Копировал Смирнов 23104-07 50 Формат А4

Изм. Лист № докум. Подп. Дата  
Разработ. Пастухов В.А. Лист 1 из 1  
Проект. С.В. Лист 1 из 1  
Инженер. Сидоров Лист 1 из 1  
И.контр. Яковлев Лист 1 из 1  
И.тв. Коземанянц Лист 1 из 1

Т016023120034

(V)A

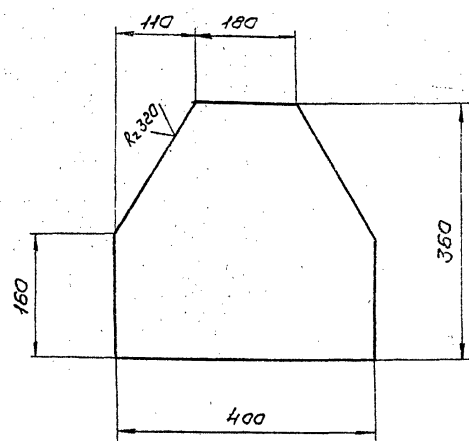


Предельные отклонения размеров  $\pm \frac{t_2}{2}$

Т016023120034				Лист	Масштаб	Масштаб
Планка				4,5	1:5	
Имя	Лист	№ докум.	Подп.	Дата		
Лавр. Сидоров		Лавр. Сидоров	Лавр. Сидоров	9.12.17		
Имя	Лист	№ докум.	Подп.	Дата		
Ивант. Малатская		Ивант. Малатская	Ивант. Малатская	9.12.17		
Имя	Лист	№ докум.	Подп.	Дата		
Ивант. Малатская		Ивант. Малатская	Ивант. Малатская	9.12.17		
Лист 6-ПН-80 ГОСТ 19903-74				ГИПРОТЕХМОНТАЖ		
ВСЭЗ № 6-17УИ4-1-3023-80				Москва		
Копировал Сидоров				Формат А4		

Т016023120035

(V)A

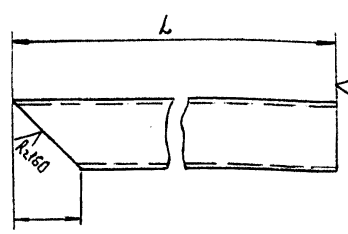


Предельные отклонения размеров  $\pm \frac{t_2}{2}$

Т016023120035				Лист	Масштаб	Масштаб
Планка				90	1:5	
Имя	Лист	№ докум.	Подп.	Дата		
Лавр. Сидоров		Лавр. Сидоров	Лавр. Сидоров	9.12.17		
Имя	Лист	№ докум.	Подп.	Дата		
Ивант. Малатская		Ивант. Малатская	Ивант. Малатская	9.12.17		
Имя	Лист	№ докум.	Подп.	Дата		
Ивант. Малатская		Ивант. Малатская	Ивант. Малатская	9.12.17		
Лист 6-ПН-80 ГОСТ 19903-74				ГИПРОТЕХМОНТАЖ		
ВСЭЗ № 6-17УИ4-1-3023-80				Москва		
Копировал Сидоров				Формат А4		

Т016023120049

(V)A



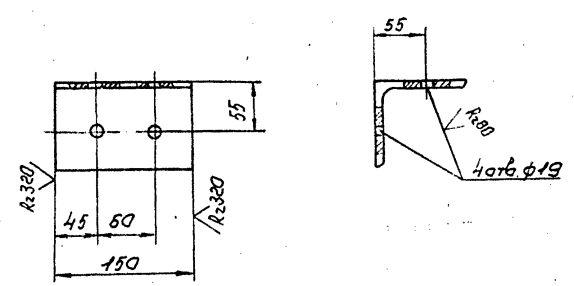
Обозначение	L, мм	Масса, кг
Т016023120049	190	4,6
-01	500	4,3

Предельные отклонения размеров  $\pm \frac{t_2}{2}$

Т016023120049				Лист	Масштаб	Масштаб
Балка				см. табл.	1:5	
Имя	Лист	№ докум.	Подп.	Дата		
Лавр. Сидоров		Лавр. Сидоров	Лавр. Сидоров	9.12.17		
Имя	Лист	№ докум.	Подп.	Дата		
Ивант. Малатская		Ивант. Малатская	Ивант. Малатская	9.12.17		
Имя	Лист	№ докум.	Подп.	Дата		
Ивант. Малатская		Ивант. Малатская	Ивант. Малатская	9.12.17		
Лист 10 ГОСТ 8-40-72				ГИПРОТЕХМОНТАЖ		
Швеллер ВСЭЗ № 6-17УИ4-1-3023-80				Москва		
Копировал Сидоров				Формат А4		

Т016023120050

(V)A



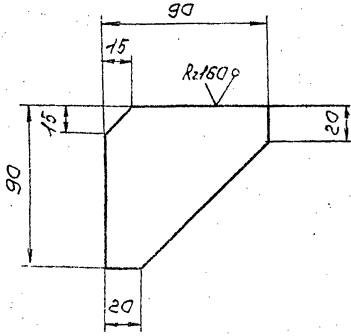
Предельные отклонения размеров: отверстий H14, остальные  $\pm \frac{t_2}{2}$

Т016023120050				Лист	Масштаб	Масштаб
Упор				16	1:4	
Имя	Лист	№ докум.	Подп.	Дата		
Лавр. Сидоров		Лавр. Сидоров	Лавр. Сидоров	9.12.17		
Имя	Лист	№ докум.	Подп.	Дата		
Ивант. Малатская		Ивант. Малатская	Ивант. Малатская	9.12.17		
Имя	Лист	№ докум.	Подп.	Дата		
Ивант. Малатская		Ивант. Малатская	Ивант. Малатская	9.12.17		
Лист 100 ГОСТ 8-10-72				ГИПРОТЕХМОНТАЖ		
Уголок ВСЭЗ № 6-17УИ4-1-3023-80				Москва		
Копировал Сидоров				Формат А4		

Серия 5.903-11 - выпуск 3-4

ТО15.023.120.051

(V) A



Предельные отклонения размеров  $\pm \frac{t_2}{2}$

ТО15.023.120.051

Изм.	Лист	№ докум.	Подп.	Дата	Лист	Масштаб	Изменяет
						1:2	
Исполн.	Сударов						
Провер.	Сударов						
Утверд.	Катерманян						

Ребра

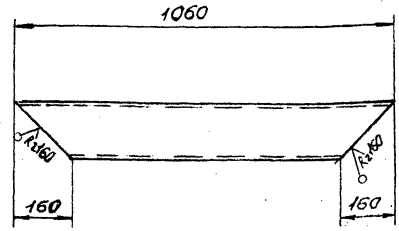
Лист 6-ПН-60 ГОСТ 19903-74  
ВС Злсб-17314-13023-80

ГИПРОТЕХМОНТАЖ  
Москва

Копировать Сиротина Формат АУ

ТО15.023.120.052

(V) A



Предельные отклонения размеров  $\pm \frac{t_2}{2}$

ТО15.023.120.052

Изм.	Лист	№ докум.	Подп.	Дата	Лист	Масштаб	Изменяет
						1:10	
Исполн.	Сударов						
Провер.	Сударов						
Утверд.	Катерманян						

Подкос

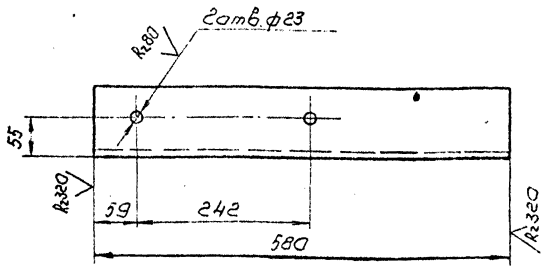
Лист Швеллер 16 ГОСТ 8240-72  
ВС Злсб-17314-13023-80

ГИПРОТЕХМОНТАЖ  
Москва

Копировать Сиротина Формат АУ

ТО15.023.120.053

(V) A



Предельные отклонения размеров отверстий H14, остальные  $\pm \frac{t_2}{2}$

ТО15.023.120.053

Изм.	Лист	№ докум.	Подп.	Дата	Лист	Масштаб	Изменяет
						1:5	
Исполн.	Сударов						
Провер.	Сударов						
Утверд.	Катерманян						

Кранштейн

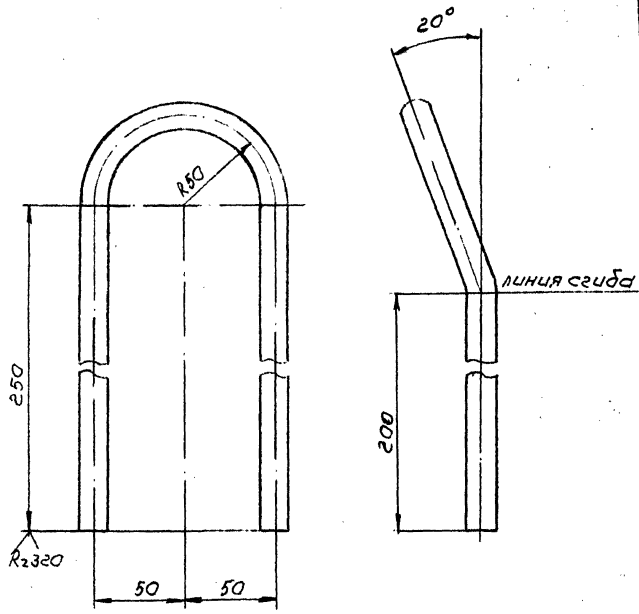
Лист Узелок 100-100-7-8 ГОСТ 8109-85  
ВС Злсб-17314-13023-80

ГИПРОТЕХМОНТАЖ  
Москва

Копировать Сиротина Формат АУ

ТО15.023.120.054

(V) A



1. Предельные отклонения размеров  $\pm \frac{t_2}{2}$   
2. L развертки 657мм.

ТО15.023.120.054

Изм.	Лист	№ докум.	Подп.	Дата	Лист	Масштаб	Изменяет
						1:2	
Исполн.	Сударов						
Провер.	Сударов						
Утверд.	Катерманян						

Петля

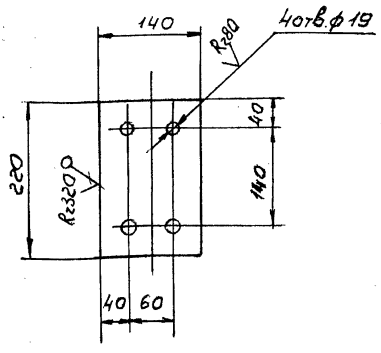
Лист Круг 24-В ГОСТ 2590-71  
ВС Злсб-17314-13023-80

ГИПРОТЕХМОНТАЖ  
Москва

Копировать Сиротина Формат АУ

ТО16.023.120.055

(V)A



Предельные отклонения размеров:  
отверстий Н14, остальные  $\pm \frac{t_2}{2}$

ТО16.023.120.055

Планка

Лист	Масштаб	Масштаб
1,9	1:5	

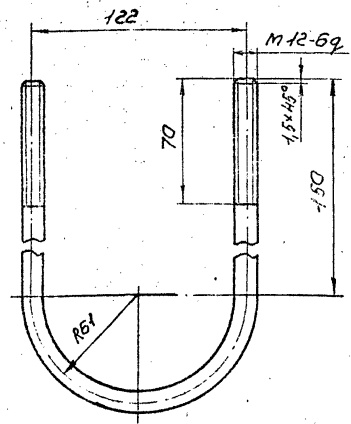
Б-ПН-80 ГОСТ 19903-74  
Лист ВСтЗпсб-174-141-3023-80

ГИПРОТЕХМОНТАЖ  
МОСКВА

Формат А4

ТО16.023.120.056

(V)A



1. Предельные отклонения размеров  $\pm \frac{t_2}{2}$   
2. L развертки 492мм.

ТО16.023.120.056

Подвеска

Лист	Масштаб	Масштаб
0,4	1:2	

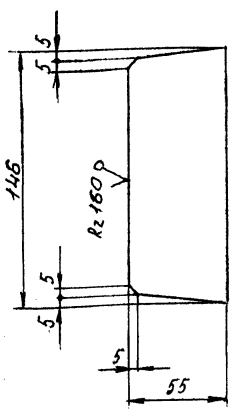
Лист Б-ПН-80 ГОСТ 19903-74  
ВСтЗпсб-174-141-3023-80

ГИПРОТЕХМОНТАЖ  
МОСКВА

Формат А4

ТО16.023.120.057

(V)A



Предельные отклонения размеров  $\pm \frac{t_2}{2}$

ТО16.023.120.057

Ребро

Лист	Масштаб	Масштаб
0,4	1:2	

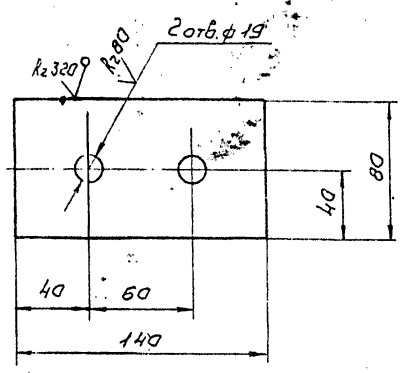
Б-ПН-80 ГОСТ 19903-74  
Лист ВСтЗпсб-174-141-3023-80

ГИПРОТЕХМОНТАЖ  
МОСКВА

Формат А4

ТО16.023.120.058

(V)A



Предельные отклонения размеров:  
отверстий Н14, остальные  $\pm \frac{t_2}{2}$

ТО16.023.120.058

Щауба

Лист	Масштаб	Масштаб
0,9	1:2	

Лист Б-ПН-80 ГОСТ 19903-74  
ВСтЗпсб-174-141-3023-80

ГИПРОТЕХМОНТАЖ  
МОСКВА

Формат А4

Серия 3.110-11 выпуск 3-4  
Инв.№, Лист, Подл. и др. в табл. 1  
Инв.№, Лист, Подл. и др. в табл. 2  
Инв.№, Лист, Подл. и др. в табл. 3  
Инв.№, Лист, Подл. и др. в табл. 4  
Инв.№, Лист, Подл. и др. в табл. 5  
Инв.№, Лист, Подл. и др. в табл. 6  
Инв.№, Лист, Подл. и др. в табл. 7  
Инв.№, Лист, Подл. и др. в табл. 8  
Инв.№, Лист, Подл. и др. в табл. 9  
Инв.№, Лист, Подл. и др. в табл. 10  
Инв.№, Лист, Подл. и др. в табл. 11  
Инв.№, Лист, Подл. и др. в табл. 12  
Инв.№, Лист, Подл. и др. в табл. 13  
Инв.№, Лист, Подл. и др. в табл. 14  
Инв.№, Лист, Подл. и др. в табл. 15  
Инв.№, Лист, Подл. и др. в табл. 16  
Инв.№, Лист, Подл. и др. в табл. 17  
Инв.№, Лист, Подл. и др. в табл. 18  
Инв.№, Лист, Подл. и др. в табл. 19  
Инв.№, Лист, Подл. и др. в табл. 20