

ТИПОВАЯ ДОКУМЕНТАЦИЯ НА КОНСТРУКЦИИ,
ИЗДЕЛИЯ И УЗЛЫ ЗДАНИЙ И СООРУЖЕНИЙ

Серия 5.903-15

БЛОКИ ТЕПЛОМЕХАНИЧЕСКОГО ОБОРУДОВАНИЯ
ДЛЯ КОТЕЛЬНЫХ С ВОДОГРЕЙНЫМИ КОТЛАМИ

Выпуск 1-1

Блок подпитки внутреннего контура
БПНВК-2×38-66

РАБОЧИЕ ЧЕРТЕЖИ

ОБ ИУП 620062, г. Свердловск, ул. Чибрикава, 4
Зак. 4082 от 24.05.82 тираж 220
Сделано в печать 2.07.82 Цена 4-26

ТИПОВАЯ ДОКУМЕНТАЦИЯ НА КОНСТРУКЦИИ,
ИЗДЕЛИЯ И УЗЛЫ ЗДАНИЙ И СООРУЖЕНИЙ

СЕРИЯ 5.903-15

БЛОКИ ТЕПЛОМЕХАНИЧЕСКОГО ОБОРУДОВАНИЯ
ДЛЯ КОТЕЛЬНЫХ С ВОДОГРЕЙНЫМИ КОТЛАМИ

Выпуск 1-1

Блок подпитки внутреннего контура
БПНВК-2×38-66

РАБОЧИЕ ЧЕРТЕЖИ

РАЗРАБОТАНЫ
ПРОЕКТНЫМ ИНСТИТУТОМ
„ЛАТГИПРОПРОМ“

ГЛИНЖ.ИНСТИТУТА *Един*
ГЛИНЖ.ПРОЕКТА *Филипп*

В. ПЕЧАРОВ
Я. НИДБАЛЬСКИЙ

*Утверждены и введены
в действие ММСС СССР
протоколом от 28.11.89 г.*

Содержание альбома

Обозначение	Наименование	№ стр.	Обозначение	Наименование	№ стр.	
Блок полпитки	внутреннего контура БПНВК-2х38-66		БК1.1.3.01.000	Стойка		
			БК1.1.3.00.000 СБ	Блок БПНВК-2х38-66		
БК1.1.1.00.000	Блок БПНВК-2х38-66	3	БК1.1.3.01.007	Установка электрооборудования	22	
БК1.1.1.00.001	Опора		БК1.1.3.01.000 СБ	Панка	23	
БК1.1.1.00.000 СБ	Блок БПНВК-2х38-66	4		Стойка		
БК1.1.1.01.000	Основание	5	Теплоизоляция блока БПНВК-2х38-66			
БК1.1.1.00.002	Опора		БК1.1.4.00.000ТИ	Ведомость теплоизоляционных конструкций.	24,25	
БК1.1.1.00.000ГЗ	Блок БПНВК-2х38-66			БК1.1.4.00.000 ВМ		Ведомость теплоизоляционных материалов.
	Схема принципиальная.		БК1.1.4.00.000 ВД	Ведомость объемов работ.	26	
БК1.1.1.01.000 СБ	Основание	6				
БК1.1.1.01.001	Полка	7				
БК1.1.1.02.000	Коллектор					
БК1.1.1.02.000 СБ	Коллектор	8				
БК1.1.1.02.001	Труба					
БК1.1.1.02.002	Труба	9				
БК1.1.1.03.000 СБ	Трубопровод					
БК1.1.1.03.000	Трубопровод					
БК1.1.1.04.000	Трубопровод	10				
БК1.1.1.04.000 СБ	Трубопровод					
БК1.1.1.05.000	Трубопровод	11				
БК1.1.1.05.000 СБ	Трубопровод					
БК1.1.1.05.001	Труба	12				
БК1.1.1.05.002	Труба					
БК1.1.1.05.003	Труба	13				
БК1.1.1.06.000	Трубопровод					
БК1.1.1.06.000 СБ	Трубопровод	14				
БК1.1.1.06.001	Труба					
БК1.1.1.07.000	Коллектор	15				
БК1.1.1.07.000 СБ	Коллектор					
БК1.1.1.07.001	Труба	16				
БК1.1.1.08.000	Колено					
БК1.1.1.08.000 СБ	Колено	17				
БК1.1.1.09.000	Колено					
БК1.1.1.09.000 СБ	Колено	18				
БК1.1.1.10.000	Трубопровод					
БК1.1.1.10.000 СБ	Трубопровод	19				
БК1.1.1.11.000	Трубопровод					
БК1.1.1.11.000 СБ	Трубопровод	20				
БК1.1.1.11.001	Воронка					
БК1.1.1.12.000	Коллектор	21				
БК1.1.1.12.000 СБ	Коллектор					
Установка приборов контроля и автоматики блока БПНВК-2х38-66						
БК1.1.2.00.000	Блок БПНВК-2х38-66. Установка	18				
БК1.1.2.00.000 ЭЗ	прибор контроля и автоматики.					
БК1.1.2.00.000 ЭЗ	Блок БПНВК-2х38-66	19				
БК1.1.2.00.000 ЭЗ	Схема принципиальная.					
БК1.1.2.00.001	Блок БПНВК-2х38-66	20				
БК1.1.2.00.000 СБ	Схема соединений.					
БК1.1.2.00.000 СБ	Труба	21				
БК1.1.2.00.000 СД	Блок БПНВК-2х38-66. Установка					
БК1.1.2.00.002	прибор контроля и автоматики.					
	Блок БПНВК-2х38-66.					
	Схема соединений					
	Угольник					
Установка электрооборудования блока БПНВК-2х38-66						
БК1.1.3.00.000	Блок БПНВК-2х38-66	21				
	Установка электрооборудования.					

Выпуск 1-1
Серия 5.903-15

Код	Обозначение	Наименование	Кол.	Примечание
<u>Документация</u>				
13	БК.1.1.1.00.000 СБ	Сборочный чертеж		
13	БК.1.1.1.00.000 ГЗ	Схема принципиальная		
14	БК.1.0.0.00.000 ДТ	Указания по применению и изготовлению		Выпуск 1-1
<u>Сборочные единицы</u>				
1	БК.1.1.1.01.000	Основание	1	
2	БК.1.1.1.02.000	Коллектор	1	
3	БК.1.1.1.03.000	Трубопровод	1	
4	БК.1.1.1.04.000	Трубопровод	1	
5	БК.1.1.1.05.000	Трубопровод	1	
6	БК.1.1.1.06.000	Трубопровод	1	
7	БК.1.1.1.07.000	Коллектор	1	
8	БК.1.1.1.08.000	Колесо	1	
9	БК.1.1.1.09.000	Колесо	1	
10	БК.1.1.1.10.000	Трубопровод	1	
11	БК.1.1.1.11.000	Трубопровод	1	
12	БК.1.1.1.12.000	Трубопровод	1	
<u>Металлы</u>				
13	БК.1.1.1.00.001	Опора	1	
14	БК.1.1.1.00.002	Опора	1	
БК.1.1.1.00.000				
Блок подготовки внутреннего контура БЛНБК-2х30-55			Латгипропром	

Копировать 12
Исполнитель 14

Выпуск 1-1
Серия 5.903-15

Код	Обозначение	Наименование	Кол.	Примечание
<u>Стандартные изделия</u>				
		Болты ГОСТ 7198-70		
16		M 8 x 20.45	1	
17		M 16 x 20.45	128	
18		M 24 x 30.45	16	
		Гайки ГОСТ 5915-70		
20		M 8.5	1	
21		M 16.5	128	
22		M 24.5	16	
24		Опора ДВС-25.0 ГОСТ 1434-70	1	
		Прокладки ГОСТ 1500-70		
25		A-10-10	10	
26		A-100-10	4	
27		A-125-10	2	
28		A-100-25	2	
29		B-150-16	2	
		Задвижки ЗД-41мм; Ру10; Ду100		
30		Ду 20	2	
31		Ду 100	2	
32		Ду 125	1	
33		Задвижки ЗД-41мм; Ру15; Ду 100		
		ГОСТ 10194-70	1	
<u>Прочие изделия</u>				
34		Клапан регулирующий 25х90мм; Ру15; Ду80		
		ТУ 25-07-295-72	1	
БК.1.1.1.00.000				
Блок подготовки внутреннего контура БЛНБК-2х30-55			Латгипропром	

Копировать 12
Исполнитель 14

Выпуск 1-1
Серия 5.903-15

Код	Обозначение	Наименование	Кол.	Примечание
35		Задвижка ЗДГ 65 мм Ру25; Ду150 ТУ 25-07-1215-70	1	
БК.1.1.1.00.000				
Блок подготовки внутреннего контура БЛНБК-2х30-55			Латгипропром	

Копировать 12
Исполнитель 14

Выпуск 1-1
Серия 5.903-15

100 00 11189

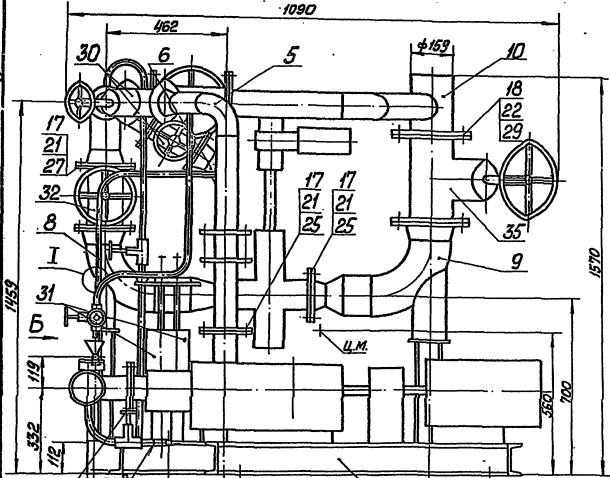
1* Размеры для справок.
2 ± 1/14.

БК.1.1.1.00.001				
Код	Обозначение	Наименование	Кол.	Примечание
		Опора	03	1-1
Уголок 50.50.5-Б-ГОСТ 8509-70				
ВЛНЗ с г3-Г-ГОСТ 1335-79				
24051-22			4	
Латгипропром				

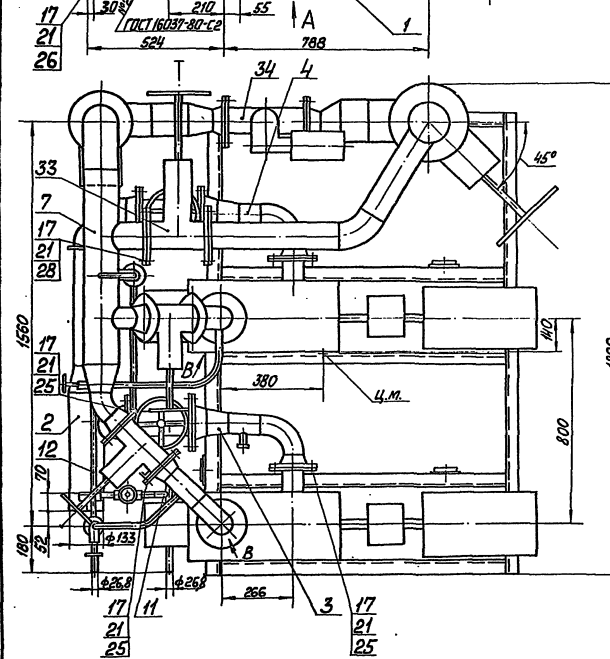
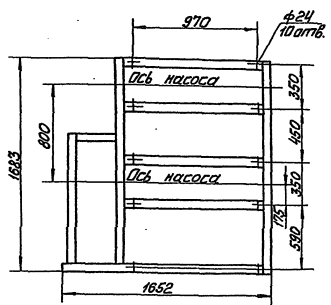
Копировать 12
Исполнитель 14

Выпуск 1-1

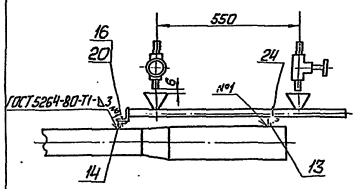
БК1.1.1.00.00005



Вид А
М1:20



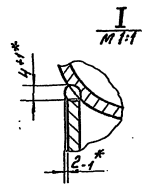
Вид Б



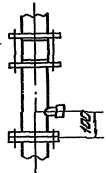
1. Размеры для справок.
2. * Сварка ручная дуговая.
3. Провести гидростыкание давлением 0,475 МПа (4,75 кг/см²) в течение 10 мин. Течью не допускается.

Серия С. 903-15

Лист 1 из 1. Проверено: [Signature] 24.05.12



Вид В повернуто



БК1.1.1.00.000 СБ				Лист 1 из 1	
Исполнитель	М.И.Смирнов	М.И.Смирнов	М.И.Смирнов	15.07	1:10
Проверенный	М.И.Смирнов	М.И.Смирнов	М.И.Смирнов		
Директор	М.И.Смирнов	М.И.Смирнов	М.И.Смирнов		
Инженер	М.И.Смирнов	М.И.Смирнов	М.И.Смирнов		
Мастер	М.И.Смирнов	М.И.Смирнов	М.И.Смирнов		
Слесарь	М.И.Смирнов	М.И.Смирнов	М.И.Смирнов		
Контроль	М.И.Смирнов	М.И.Смирнов	М.И.Смирнов		
24.05.12	22	5	Копирование	24.05.12	2

Поз.	Обозначение	Наименование	Кол.	Примечание
		Документация		
В2	БК1.1.1.01.000 СБ	Сборочный чертеж		
		Детали		
В1	1 БК1.1.1.01.001	Полка		
В2	2 БК1.1.1.01.002	Полка		
		Швеллер 12-ГОСТ 8240-72 В8м3сп3-Э-ГОСТ53579 L = 1158 ± 4,3 мм	1	12,0кг
В3	3 БК1.1.1.01.003	Полка		
		Швеллер 12-ГОСТ 8240-72 В8м3сп3-Э-ГОСТ53579 L = 1652 ± 4,85 мм	1	17,16кг
В4	4 БК1.1.1.01.004	Полка		
		Швеллер 12-ГОСТ 8240-72 В8м3сп3-Э-ГОСТ53579 L = 1734 ± 4,85 мм	2	18,0кг
В5	5 БК1.1.1.01.005	Полка		
		Швеллер 5-ГОСТ 8240-72 В8м3сп3-Э-ГОСТ53579 L = 429 ± 0,775 мм	1	2,08кг
В6	6 БК1.1.1.01.006	Стойка		
		Швеллер 5-ГОСТ 8240-72 В8м3сп3-Э-ГОСТ53579 L = 413 - 4,55 мм	2	1,97кг

БК1.1.1.01.000

Основание

Лист 1 из 1

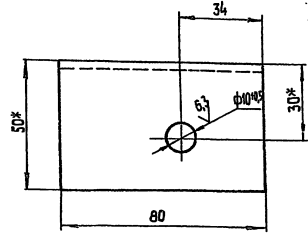
ЛАТГИПРОПРОМ

Копировал 32

Формат А4

BK1.1.1.00.002

A(✓)



- 1* Размеры для справок.
2. $\pm IT14$.

БК1.1.1.00.002

Опора

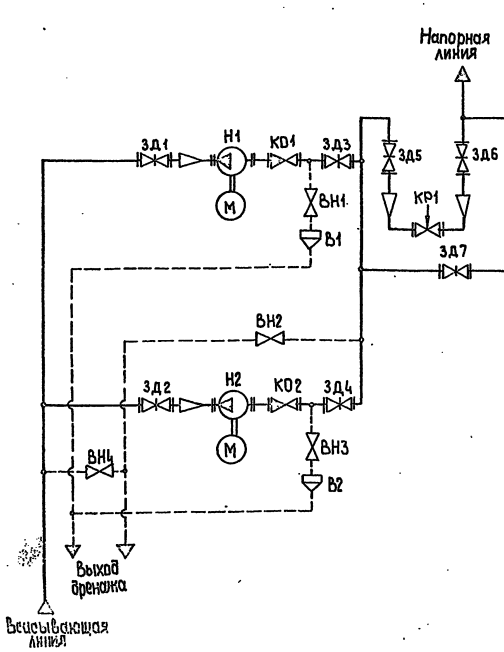
Лист 1 из 1

ЛАТГИПРОПРОМ

Копировал 32

Формат А4

BK1.1.00.000 Г3



Поз. обозначение	Наименование	Кол.	Примечание
В1, В2	Воронка	2	
ВН1-ВН4	Вентиль муфтовый 15ч 8бр ГОСТ 18722-73	4	Рч 16; Ду 20
ЗД1, ЗД2	Задвижка 30 ч 6бр ГОСТ 8437-75	2	Рч 10; Ду 100
ЗД3, ЗД4	Задвижка 30ч 6бр ГОСТ 8437-75	2	Рч 10; Ду 80
ЗД5	Задвижка 30 ч 6бр ГОСТ 8437-75	1	Рч 10; Ду 125
ЗД6	Задвижка 30 с 65 нк ТУ 26-07-1215-79	1	Рч 25; Ду 150
ЗД7	Задвижка 30 с 41 нк ГОСТ 10194-78	1	Рч 16; Ду 100
К01, К02	Клапан обратный 19ч 21бр ГОСТ 19827-74	2	Рч 16; Ду 80
КР1	Клапан регулирующий 25ч 940 нк ТУ 26-07-296-82	1	Рч 16; Ду 80
Н1, Н2	Насос ЦНСТ-38-66 с электродвигателем 4 А 160 32	2	

БК1.1.1.00.000 Г3

Блок подпитки внутреннего контура ВПНБК-2х38-66 Схема принципиальная

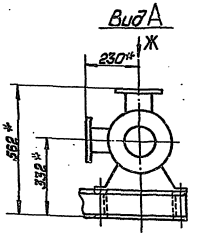
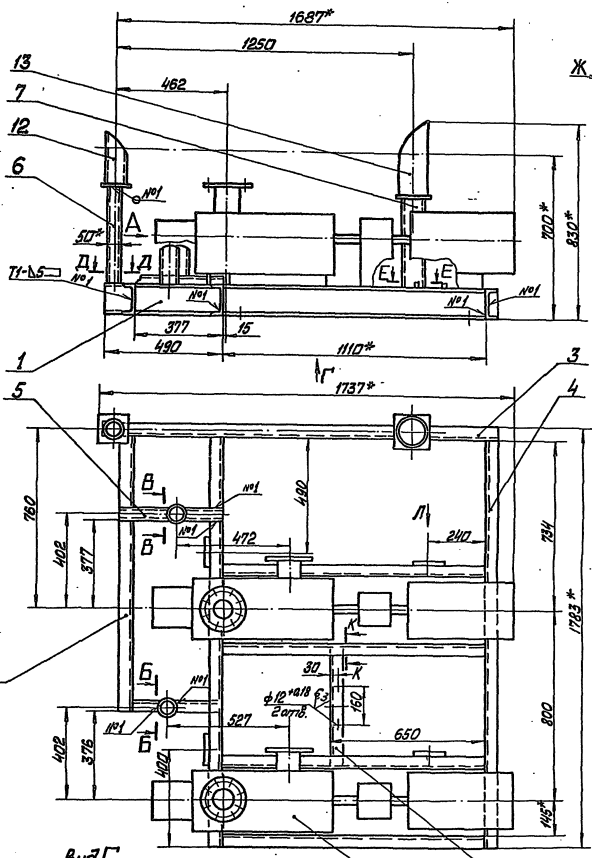
Лист 1 из 1

ЛАТГИПРОПРОМ

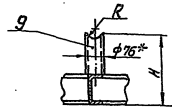
20057-72 €

Копировал 32

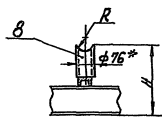
Формат А5



Б-Б повернуто

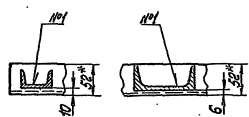


В-В повернуто

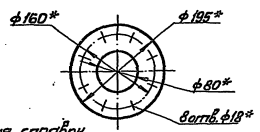


Д-Д М1-4

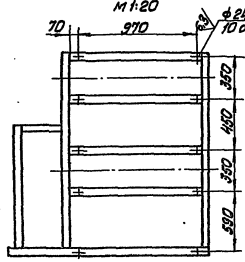
Е-Е



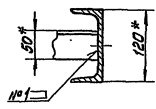
Вид Ж М1-5



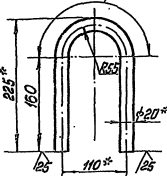
Вид Г М1-20



К-К повернуто М1-4

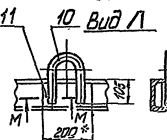


Паз 10√(√) М1-4 173*



- 1* Размеры для справок.
- 2** Сварка ручная дуговая.
- 3 ± IT14/2

- 4. Размеры R и H определить по размерам корпуса заливки ЗОНЧБ поз. 21 черт. БК1.1.1.00.000 СБ.
- 5. Обработка поверхностей резьбы деталей БЧ √.
- 6. Сварные швы по ГОСТ 2264-80.



БК1.1.1.01.000 СБ

Основание

Лист 1 из 1	
904	1-10
ЛАНТИПРОМ	
г. Липсканов	

Исполн.	Провер.	Утверд.
24051-22	7	Князьков И.И.

Выпуск 1-1	Обозначение	Наименование	Кол.	Примечание
7	БК1.1.1.01.007	Ступица 10-ГОСТ 8849-72 Швеллер 8-ГОСТ 8283-79 L=400-44 мм	1	3,44 кг
8	БК1.1.1.01.008	Опора Труба 76x3 ГОСТ 10704-76 8-ГОСТ 10705-80 Назв = 150 мм	1	0,81 кг
9	БК1.1.1.01.009	Опора Труба 76x3 ГОСТ 10704-76 8-ГОСТ 10705-80 Назв = 200 мм	1	1,08 кг
10	БК1.1.1.01.010	Петля Крыш 20-8-ГОСТ 2590-71 8-Сталь 8-ГОСТ 1535-79	4	1,22 кг
11	БК1.1.1.01.011	Пластина Лист 5-ГОСТ 19903-74 8-Сталь 2-ГОСТ 1535-79 200±0,5x108±0,435 мм	4	0,85 кг
12	БК1.1.1.01.012	Полка Чемодан 50x50x5-ГОСТ 18504-80 8-Сталь 8-ГОСТ 1535-79 L = 500-155 мм	1	1,89 кг
Прочие изделия				
13		Насос ЦМГЗР-66 с электроприводом 4А160С2 ТУ26-06-880-74	2	
БК1.1.1.01.000				Лист 2
Калибрная Шкала				Формат А4

Выпуск 1-1

1 * Размеры для справок.
2 ± 17/100

Выпуск 1-1

Серия 5.903-15

БК1.1.1.01.001

Полка

Лист 1 из 1

3,84 1:5

Лист 1 из 1

12-ГОСТ 2940-72
8-Сталь 8-ГОСТ 1535-79

ЛТИПРОПРОМ

Калибрная Шкала

Формат А4

Выпуск 1-1	Обозначение	Наименование	Кол.	Примечание
Документация				
13	БК1.1.1.02.000 СБ	Сборочный чертёж		
Детали				
14	1 БК1.1.1.02.001	Труба	1	
14	2 БК1.1.1.02.002	Труба	1	
14	3 БК1.1.1.02.003	Труба Труба 133x4-ГОСТ 10704-76 8-20-ГОСТ 10705-80	1	5,85 кг
14	4 БК1.1.1.02.004	Труба Труба 108x3,5-ГОСТ 10704-76 8-20-ГОСТ 10705-80	1	4,52 кг
14	5 БК1.1.1.02.005	Труба Труба 108x3,5-ГОСТ 10704-76 8-20-ГОСТ 10705-80	1	0,8 кг
Стандартные изделия				
6		Отвод 90° 108x4 ГОСТ 17375-83	1	
7		Переход И 133x5-108x4 ГОСТ 17378-83	1	
8		Фланец 1-100-10 Ст 20-ГОСТ 12821-80	1	
9		Фланец 1-100-10 Ст 20-ГОСТ 12820-80	1	
БК1.1.1.02.000				Лист 1 из 1
Коллектор				ЛТИПРОПРОМ
Калибрная Шкала				Формат А4

Выпуск 1-1

Обозначение	Наименование	Кол.	Примечание
10	Вентиль микрогазовый 15х 8бр Ду20 Ру16 ГОСТ 18722-72	1	

Выпуск 1-1

Серия 5.903-15

БК1.1.1.02.000

Лист 1 из 1

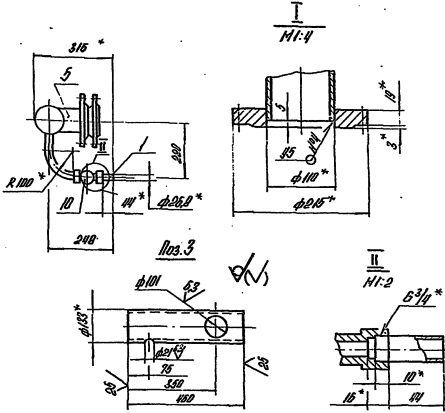
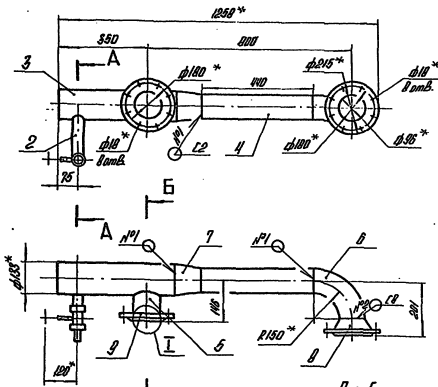
2,4057 22.8

ЛТИПРОПРОМ

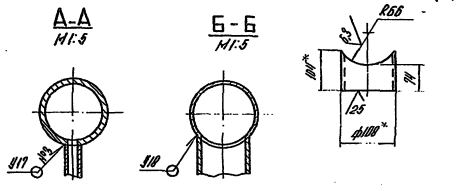
Калибрная Шкала

Формат А4

Выпуск I - Серия 3.003-6



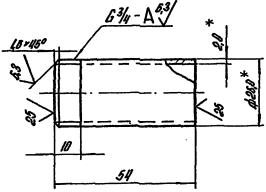
1. * Размеры для справок.
2. ± 17/100
3. Обработка поверхностей резки деталей БЧ 25/
4. Сварные швы по ГОСТ 16037 - 80.



5. Уточнение резьбы произвести лентой Φ114
ГЧ К04-01 (хвт. КМ-101-01-23)

БК.1.1.02.000 LB				Коллектор	Диаметр	Высота	Материал
Мат. Изгот.	№ докум.	Изменил.	Провер.		254	1.10	
Результат	Материал	Класс	Т.номер	Лист	Всего: 25 / 1		
Л.инженер	Л.техник	С.инженер	С.техник	ЛАТГИПРОПРОМ			
Инженер	Вед.инженер	Инженер	Вед.инженер	Чертеж БС			

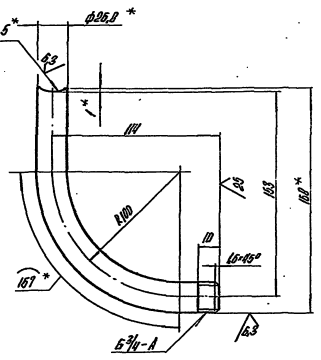
Выпуск I - Серия 3.003-6



1. * Размеры для справок.
2. ± 17/100

БК.1.1.02.001				Труба	Диаметр	Высота	Материал
Мат. Изгот.	№ докум.	Изменил.	Провер.		000	1.1	
Результат	Материал	Класс	Т.номер	Лист	Всего: 000 / 1		
Л.инженер	Л.техник	С.инженер	С.техник	ЛАТГИПРОПРОМ			
Инженер	Вед.инженер	Инженер	Вед.инженер	Чертеж АП			

Выпуск I - Серия 3.003-6



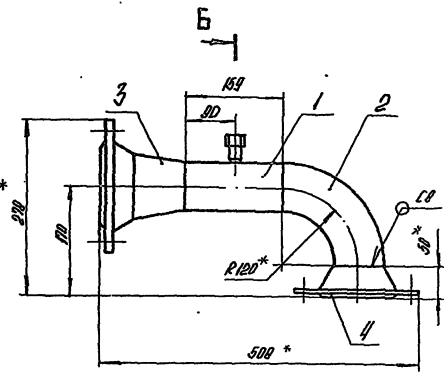
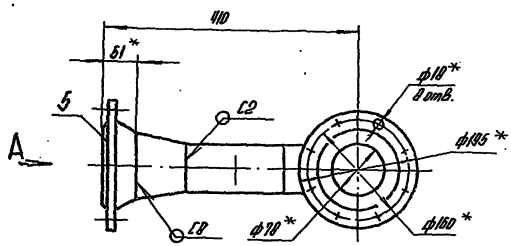
1. * Размеры для справок.
2. ± 17/100

БК.1.1.02.002				Труба	Диаметр	Высота	Материал
Мат. Изгот.	№ докум.	Изменил.	Провер.		030	1.0	
Результат	Материал	Класс	Т.номер	Лист	Всего: 030 / 1		
Л.инженер	Л.техник	С.инженер	С.техник	ЛАТГИПРОПРОМ			
Инженер	Вед.инженер	Инженер	Вед.инженер	Чертеж БС			

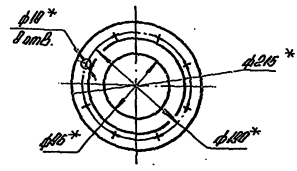
Выпуск 1-1

Серия Б.003-15

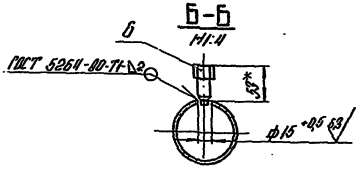
Имя, фамилия, инициалы, должность, подпись, дата



Вид А



Б-Б



- 1.* Размеры для справок.
- 2. ± 17μ.
- 3. Обработка поверхностей реза деталей Б4 25/
- 4. Сварные швы по ГОСТ 16037-80.

Б.К.1.1.03.000.СБ											
Трубопровод											
Диаметр	№ докум.	Материал	Вид	Группа	Длина	Масса	Масса	Масса	Масса	Масса	Масса
						11,9	1,5				
ЛАТВИПРОПРОМ											

Выпуск 1-1

Серия Б.003-15

Имя, фамилия, инициалы, должность, подпись, дата

№ докум.	№ докум.	Обозначение	Наименование	Мат.	Примечание
Документация					
ИД		Б.К.1.1.03.000.СБ	Сборочный чертеж		
Металлы					
Б4	1	Б.К.1.1.03.001	Труба		
			Труба 89-3 ГОСТ 10704-76		
			Труба В20 ГОСТ 10705-80	1	101 кг
Стандартные изделия					
	2		Отвод 90° 89-3,5		
			ГОСТ 17375-83	1	
	3		Переход К100-4-89-3,5		
			ГОСТ 17378-83	1	
			Фланцы 1м 20		
			ГОСТ 12821-80		
	4		1-80-10	1	
	5		1-100-10	1	
Прочие изделия					
	6		Установка 1		
			шпилька М20-1,5-50		
			ЗКЧ-46-76	1	

Б.К.1.1.03.000											
Трубопровод											
Диаметр	№ докум.	Материал	Вид	Группа	Длина	Масса	Масса	Масса	Масса	Масса	Масса
ЛАТВИПРОПРОМ											

Выпуск 1-1

Серия Б.003-15

Имя, фамилия, инициалы, должность, подпись, дата

№ докум.	№ докум.	Обозначение	Наименование	Мат.	Примечание
Документация					
ИД		Б.К.1.1.04.000.СБ	Сборочный чертеж		
Металлы					
Б4	1	Б.К.1.1.04.001	Труба		
			Труба 89-3 ГОСТ 10704-76		
			Труба В20 ГОСТ 10705-80	1	102 кг
Стандартные изделия					
	2		Отвод 90° 89-3,5		
			ГОСТ 17375-83	1	
	3		Переход К100-4-89-3,5		
			ГОСТ 17378-83	1	
			Фланцы 1м 20		
			ГОСТ 12821-80		
	4		1-80-10	1	
	5		1-100-10	1	
Прочие изделия					
	6		Установка 1		
			шпилька М20-1,5-50		
			ЗКЧ-46-76	1	

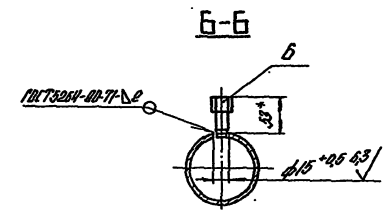
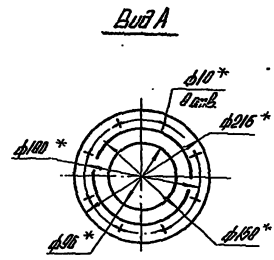
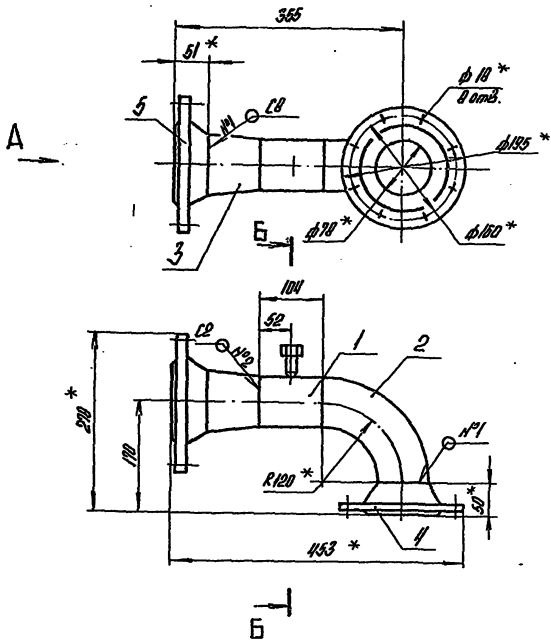
Б.К.1.1.04.000											
Трубопровод											
Диаметр	№ докум.	Материал	Вид	Группа	Длина	Масса	Масса	Масса	Масса	Масса	Масса
ЛАТВИПРОПРОМ											

Выпуск 1-1

97 000 NO 111 19

Серия 5.003-15

ИЗМ. в завод. условиях в плане. Изменения по указанным в табл. 1 и 2.



- 1. * Размеры для справок.
- 2. ± 1T_н.
- 3. Обработка поверхностей рези деталей БЧ 25/
- 4. Сварные швы по ГОСТ 16037-80.

БК1.1.1.04.000 СБ			Лист	Кол-во	Изменен
Трубопровод				116	1:5
			Лист	Листов	
			ЛАТГИПРОПРОМ		

Выпуск 1-1

Серия 5.003-15

ИЗМ. в завод. условиях в плане. Изменения по указанным в табл. 1 и 2.

Код	Изм.	Обозначение	Наименование	Кол.	Примечание
<u>Документация</u>					
13		БК1.1.1.05.000 СБ	Сборочный чертёж		
<u>Листы</u>					
IV	1	БК1.1.1.02.001	Труба	1	
IV	2	БК1.1.1.05.001	Труба	1	
IV	3	БК1.1.1.05.002	Труба	1	
IV	4	БК1.1.1.05.003	Труба	1	
БЧ	5	БК1.1.1.05.004	Труба	1	
			Труба 49-3 ГОСТ 10704-76		
			в 20 ГОСТ 10705-80		
			L = 3,95 ± 0,1 мм	1	2,52 м
<u>Стандартные изделия</u>					
6			Отвод 90° 49-3,5	1	
			ГОСТ 17375-83		
7			Фланец 1-80-10	1	
			Ст.20 ГОСТ 12021-80		
8			Фланец 1-80-15	1	
			Ст.20 ГОСТ 12020-80		
9			Вентиль 15 и 20	1	
			Лы 20 Ру 16		
			ГОСТ 11722-78		

БК1.1.1.05.000			Лист	Кол-во	Изменен
Трубопровод				1	2
			ЛАТГИПРОПРОМ		

Выпуск 1-1

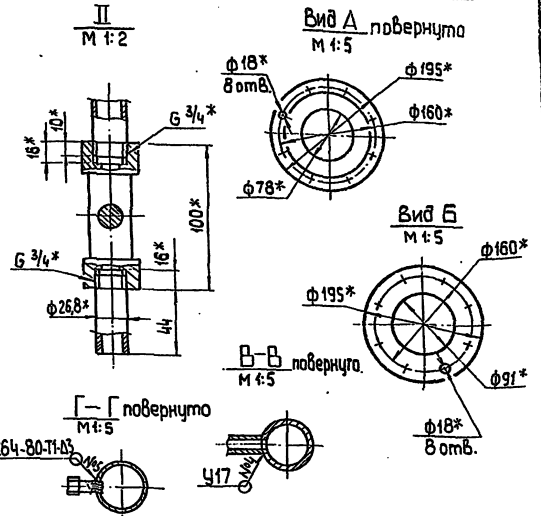
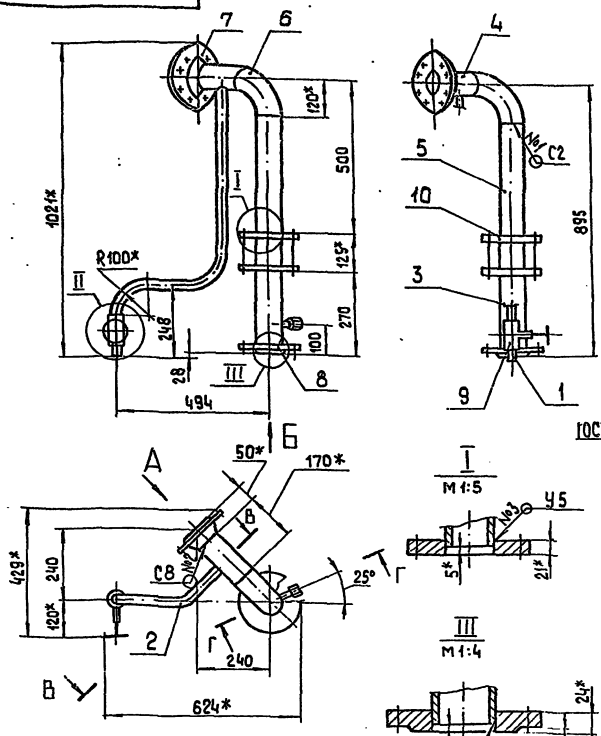
Серия 5.003-15

ИЗМ. в завод. условиях в плане. Изменения по указанным в табл. 1 и 2.

Код	Изм.	Обозначение	Наименование	Кол.	Примечание
10			Клапан обратный		
			Лы 21 др		
			Лы 80 Ру 16		
			ГОСТ 19027-74	1	
<u>Прочие изделия</u>					
11			Установка ступеня		
			1/2"-50		
			ЗКЧ-10-70	1	

БК1.1.1.05.000			Лист	Кол-во	Изменен
Трубопровод				2	
			ЛАТГИПРОПРОМ		

93 000'50'17779



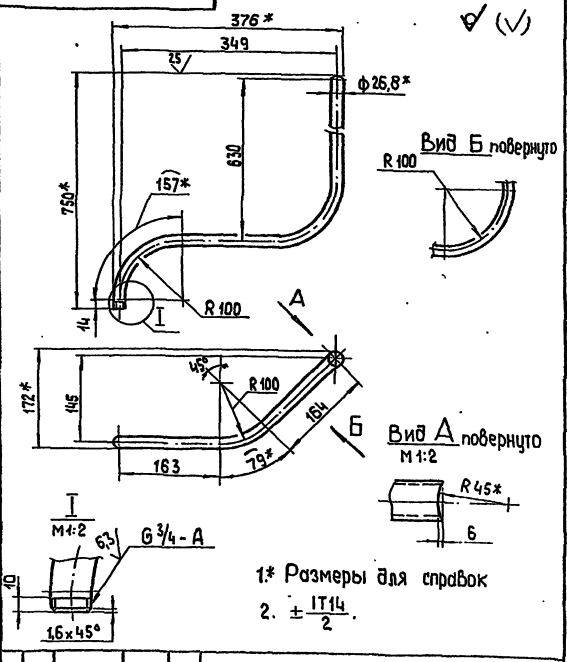
ГОСТ 5264-80-Т1-03

- 1* Размеры для справок.
2. $\pm \frac{IT14}{2}$.
3. Обработка поверхностей реза деталей БЧ $\frac{3}{4}$.
4. Сварные швы №1, 2, 3, 4 по ГОСТ 16037-80.

5. Уплотнение резьбы произвести лентой ФУМ ТУ К.04-81 (арт. КИ-101-01-23)

Лист				№ докум.		Изд.	Дата	Трубопровод		Лит.	Масса	Масштаб
Разработ.				А.В.Сенко		1/80		Лист		33,2	1:10	
Провер.				Н.И.Сенко				Листов		1		
Т.Контр.								ЛАТГИПРОПРОМ				
И.Контр.				Колмелц		3.08.80		Копирован 3/8				формат А3
Утверд.												

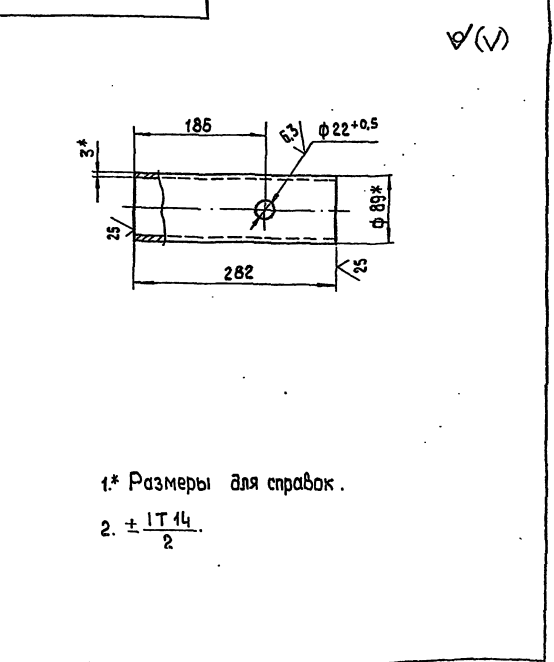
100 001'44'05'001



- 1* Размеры для справок
2. $\pm \frac{IT14}{2}$.

Лист				№ докум.		Изд.	Дата	Труба		Лит.	Масса	Масштаб
Разработ.				А.В.Сенко		1/80		Лист		1,77	1:5	
Провер.				Н.И.Сенко				Листов		1		
Т.Контр.								ЛАТГИПРОПРОМ				
И.Контр.				Колмелц		3.08.80		Труба 2,0x2,8				
Утверд.								ГОСТ 3262-75				Копирован 3/8
												формат А4

93 001'44'05'002

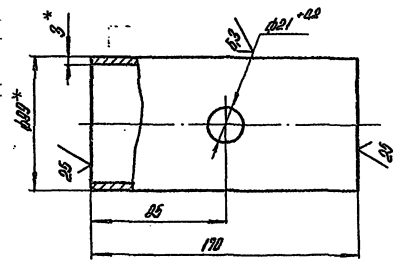


- 1* Размеры для справок.
2. $\pm \frac{IT14}{2}$.

Лист				№ докум.		Изд.	Дата	Труба		Лит.	Масса	Масштаб
Разработ.				А.В.Сенко		1/80		Лист		1,79	1:4	
Провер.				Н.И.Сенко				Листов		1		
Т.Контр.								ЛАТГИПРОПРОМ				
И.Контр.				Колмелц		3.08.80		Труба 89x3 ГОСТ 10704-76				
Утверд.								3 20 ГОСТ 10705-80				Копирован 3/8
												формат А3

Выпуск 1-1
Серия 5.003-15
Лист 1 из 1
Лист 1 из 1

97 000 3011179



1* Размеры для справок.
2. ± 17/100

БК1.1.1.05.003

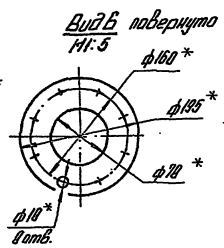
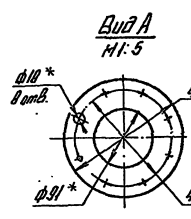
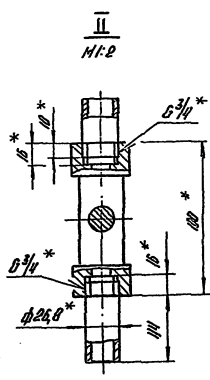
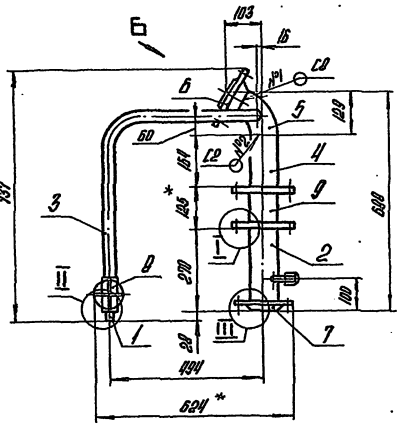
Труба

Труба 20-3 ГОСТ 10704-76
В 20 ГОСТ 10705-80

Диаметр	Длина	Утолщение
100	1	1:2

ЛАНТИПРОПРОМ

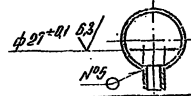
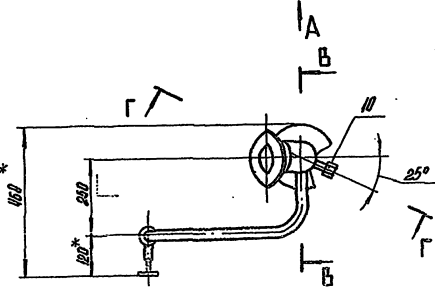
97 000 3011179



Г-Г поверхнуто
Н1:5

ГОСТ 24847-80-71-03

- 1* Размеры для справок.
2. ± 17/100.
3. Обработка поверхностей реза деталей Б4 25.
4. Сварные швы №1,2,3 по ГОСТ 16837-80.
5. Уплотнение резьбы промазать лентой ф/М ТУ К.04-01 (арт. К.Ц. 101-01-23).



БК1.1.1.06.000 15

Трубопровод

Диаметр	Длина	Утолщение
20,9	1	1:10

ЛАНТИПРОПРОМ

Выпуск	Серия	Лист	Изменения	Наименование	Кол-во	Примечание
Выпуск 1-1	Серия 5.003-15	Лист 1 из 1		Документация		
				БК1.1.1.06.000 15		Сборочный чертёж
				Металл		
				Труба	1	
				Труба	1	
				Труба	1	
				Труба	1	
				Труба	1	20-3 ГОСТ 10704-76 В 20 ГОСТ 10705-80 L=100 ± 0,5 мм
				Стандартные изделия		
				Отвод 60° 20-3,5	1	ГОСТ 17375-83
				Фланец 1-20-10	1	Ст.20 ГОСТ 12821-80
				Фланец 1-20-15	1	Ст.20 ГОСТ 12820-80
				Вентиль 15 и 8 фр	1	Ду 20 Ру 16 ГОСТ 10722-73
				БК1.1.1.06.000		
				Трубопровод		
				ЛАНТИПРОПРОМ		

Выпуск	Лист	Обозначение	Наименование	Кол.	Примечание
4-1	9		Классификация обратных		
			194216P		
5.903-15	10		Установка измерителя		
			1/2" - 50		
			3К4-48-70	1	
Прочие изделия					
BK1.1.1.06.000					
					Коллектор
					Лист Микр Микростр
					ЛАТИППРОМ

100 90111K9

1.* Размеры для справок.
2. ± 1/14.

BK1.1.1.06.001

Труба	Лист Микр Микростр	209	1:5
Труба 20x28	Лист Микростр		
ГОСТ 3202-75	ЛАТИППРОМ		

Копировак 1/2 - формат А4

Выпуск	Лист	Обозначение	Наименование	Кол.	Примечание
4-1	9		Документация		
			БК1.1.1.07.000СБ		
5.903-15	10		Сборочный чертеж		
			БК1.1.1.07.000СБ		
Детали					
5.903-15	11		Труба	1	
			Труба 133x4 ГОСТ 10705-80		9,6 кг
5.903-15	12		Труба	1	
			Труба 108x35 ГОСТ 10705-80		1,0 кг
5.903-15	13		Труба	1	
			Труба 89x35 ГОСТ 10705-80		1,08 кг
Стандартные изделия					
5.903-15	14		Вентиль 1548P		
			Диаметр Ду 20 Ру 16 ГОСТ 18722-73		
5.903-15	15		Отвод 45° 89x3,5		
			ГОСТ 17375-83		
5.903-15	16		Отвод 90° 133x4		
			ГОСТ 17375-83		
BK1.1.1.07.000					
					Коллектор
					Лист Микр Микростр
					ЛАТИППРОМ

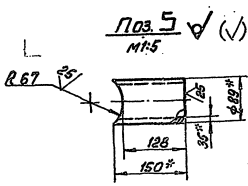
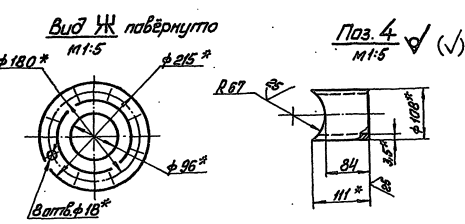
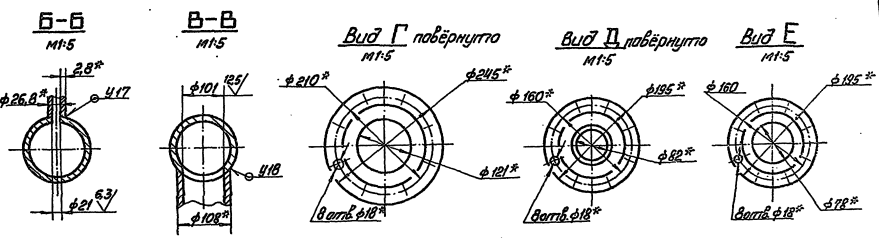
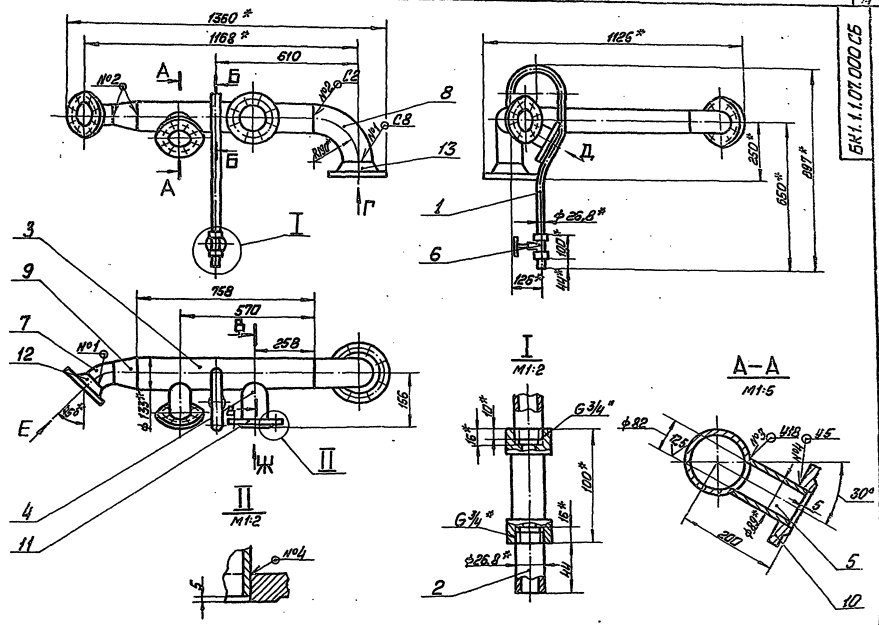
100 90111K9

1.* Размеры для справок.
2. ± 1/14.

BK1.1.1.07.000

Труба	Лист Микр Микростр	209	1:5
Труба 20x28	Лист Микростр		
ГОСТ 3202-75	ЛАТИППРОМ		

Копировак 1/2 - формат А4



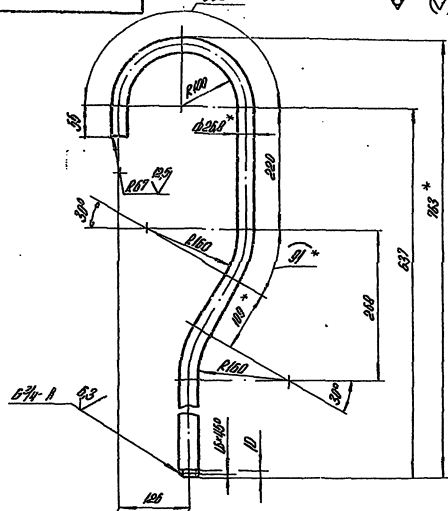
- 1 * Размеры для справок
- 2 ± IT14
- 3 Обработка поверхностей реза деталей БУ
- 4 Сварные швы по ГОСТ 16031-80
- 5 Уплотнение резьбы произвести лентой ФУМ ТУ 104-3Н (арт. РМ-3Н-01-23)

БК1.1.07.000.05			
Исполн.	Проверен	Утверд.	Дата
М.П.	М.П.	М.П.	30.05.10
М.П.	М.П.	М.П.	1-10
Коллектор			ЛАТИПРОВ-ОИ
24051-22	15	Исправлен	03.08.10

Выпуск 1-1

Серия 5.003-15

100 1011179



1* Размеры для справок.
2 ± 1/4

БК.1.1.07.001

Виды и размеры	№ документа	Виды и размеры	Лист	Кол-во	Уменьшен
Труба	133-4 ГОСТ 10704-76	Труба Б 20 ГОСТ 10705-80	1/10	1/5	
Труба 20-20 ГОСТ 3262-75			Лист	Листов	1
Латгипропром			Латгипропром		

Выпуск 1-1

Серия 5.003-15

№	Обозначение	Наименование	Лист	Примечание
И	БК.1.1.08.000 СБ	Сборочный чертёж		
<u>Детали</u>				
Б4	1	БК.1.1.07.001	Труба	
		133-4 ГОСТ 10704-76	Труба Б 20 ГОСТ 10705-80	
		L = 140 ± 0,5 мм		1 (1990)
<u>Стандартные изделия</u>				
2		Отбой 30° 133-4		
		ГОСТ 17375-83		1
3		Переход 1133-4-89-3,5		
		ГОСТ 17378-83		1
		Фланцы Ст 20		
		ГОСТ 12021-80		
4		1-125-10		1
5		1-80-15		1

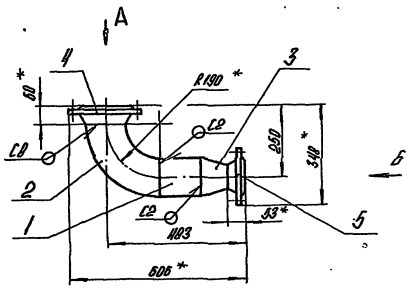
БК.1.1.08.000

Виды и размеры	№ документа	Виды и размеры	Лист	Кол-во	Уменьшен
Колено	202	1/10	1/5		
Латгипропром			Латгипропром		

Выпуск 1-1

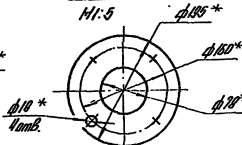
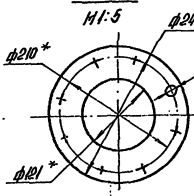
Серия 5.003-15

97 000 1011179



Вид А
М 1:5

Вид Б
М 1:5



1* Размеры для справок.
2 ± 1/4
3. Сварные швы по ГОСТ 10687-80.

БК.1.1.09.000 СБ

Виды и размеры	№ документа	Виды и размеры	Лист	Кол-во	Уменьшен
Колено	202	1/10	1/5		
Латгипропром			Латгипропром		

Выпуск 1-1

Серия 5.003-15

№	Обозначение	Наименование	Лист	Примечание
И	БК.1.1.09.000 СБ	Сборочный чертёж		
<u>Детали</u>				
Б4	1	БК.1.1.07.001	Труба	
		133-4,5 ГОСТ 10704-76	Труба Б 20 ГОСТ 10705-80	
		L = 100 ± 0,435 мм		1 (1920)
<u>Стандартные изделия</u>				
2		Отбой 30° 159-4,5		
		ГОСТ 17375-83		1
3		Переход 1159-4,5-89-3,5		
		ГОСТ 17378-83		1
		Фланцы Ст 20		
		ГОСТ 12 121-80		
4		1-80-15		1
5		2-150-25		1

БК.1.1.09.000

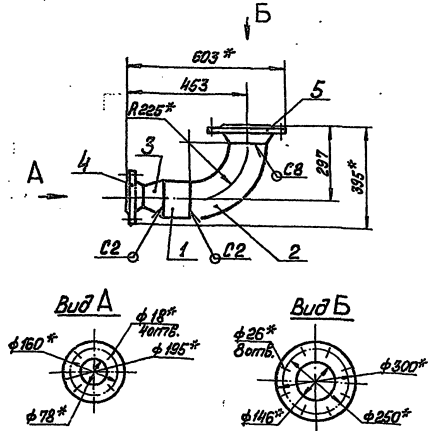
Виды и размеры	№ документа	Виды и размеры	Лист	Кол-во	Уменьшен
Колено	202	1/10	1/5		
Латгипропром			Латгипропром		

Выпуск 1-1

Серия 5-903-16

Л.А.Исаев, М.М.Полухин, Л.В.Смирнов, С.Н.Соловьев, С.П.Толкин, Ю.А.Чернышев, Ю.А.Шибалов, Ю.А.Щербина

93.000 60 17 1193



- 1. *Размеры для справок.
- 2. ± IT14
- 3. Сварные швы по ГОСТ 16037-80.

БК1.1.1.09.000 СБ

ИЗМ. №	№ документа	Исполн.	Дата	Литература	27.1	1:10	Латгипропром	
1	3	В.А.Исаев	05.09.85					Материал
2	1	М.М.Полухин						Литература

Копировать: М.И.Мельник

Формат А 4

Выпуск 1-1

Серия 5-903-16

Л.А.Исаев, М.М.Полухин, Л.В.Смирнов, С.Н.Соловьев, С.П.Толкин, Ю.А.Чернышев, Ю.А.Шибалов, Ю.А.Щербина

Обозначение

Наименование

Примечание

		Диаметр пилотаж	
Б4	БК1.1.1.10.000 СБ	Сборочный чертёж	
		Детали	
Б4	1 БК1.1.1.10.001	Труба	
Б4	2 БК1.1.1.10.002	Труба	1 3,69 кг
Б4	3 БК1.1.1.10.003	Труба	1 3,35 кг
		Труба 108×5,5 ГОСТ 10701-76 В 20 ГОСТ 10705-80	1 4 кг
		L = 511 ± 0,775 мм	
		Стандартные изделия	
4		Отвод 60° 108×4	
		ГОСТ 17375-83	1
		Фланец Ст 20	
		ГОСТ 12 820 - 80	
5		1-100-16	1
6		2-150-25	1

БК1.1.1.10.000

ИЗМ. №	№ документа	Исполн.	Дата	Литература	28.8	1:10	Латгипропром	
1	3	В.А.Исаев	05.09.85					Материал
2	1	М.М.Полухин						Литература

Трубопровод

Копировать: М.И.Мельник

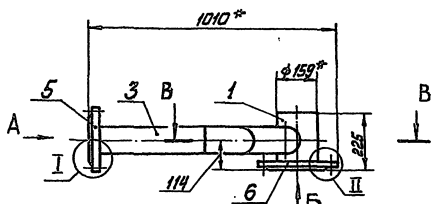
Формат А 4

Выпуск 1-1

Серия 5-903-16

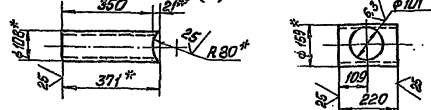
Л.А.Исаев, М.М.Полухин, Л.В.Смирнов, С.Н.Соловьев, С.П.Толкин, Ю.А.Чернышев, Ю.А.Шибалов, Ю.А.Щербина

93.000 01 11 1193



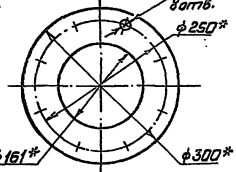
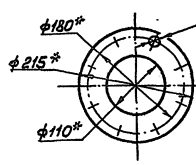
Поз.2

Поз.1



Вид А
M1:5

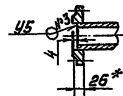
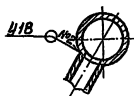
Вид Б
M1:5



В-В

I

II



- 1. *Размеры для справок.
- 2. ± IT14
- 3. Обработка поверхностей реза деталей Б4 25/
- 4. Сварные швы по ГОСТ 16037-80.

БК1.1.1.10.000 СБ

ИЗМ. №	№ документа	Исполн.	Дата	Литература	28.8	1:10	Латгипропром	
1	3	В.А.Исаев	05.09.85					Материал
2	1	М.М.Полухин						Литература

Трубопровод

24051-22 17

Копировать: М.И.Мельник

Формат А 3

Код документа	Обозначение	Наименование	Кол. Примечание
		<u>Документация</u>	
БК1.1.1. 11.000 СБ		Сборочный чертеж	
		<u>Детали</u>	
1	БК1.1.1. 11.001	Воронка	1
2	БК1.1.1. 11.002	Колено Труба 20x2,8 ГОСТ 3262-75 L _{изг} = 1977 ± 2 мм	1 3,28 кг
3	БК1.1.1. 11.003	Патрублок Труба 20x2,8 ГОСТ 3262-75	1 0,1 кг

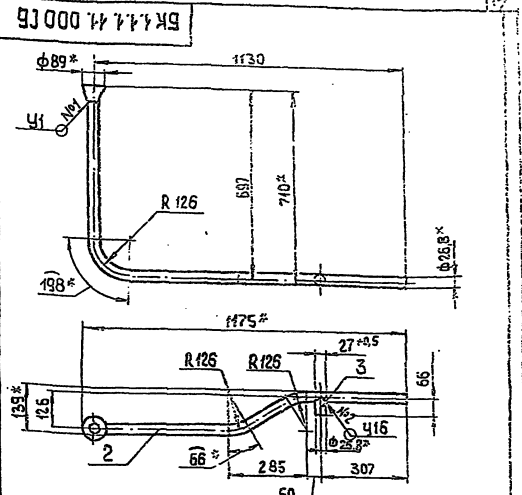
БК1.1.1. 11.000

Трубопровод

Лит. Лист Листов

Л А Г Г И П Р О П Р О М

Копировал ЗР формат А4



- 1* Размеры для справок.
- 2. ± 1/10
- 3. Обработка поверхностей реза деталей БЧ 25
- 4. Сварные швы №1 по ГОСТ 11534-75, №2 по ГОСТ 15037-80.

БК1.1.1. 11.000 СБ

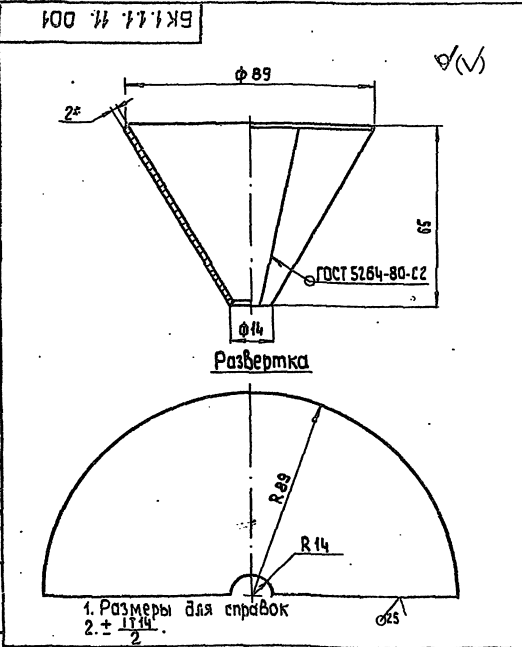
Трубопровод

Лит. Масса Масса/длина

3,52 1:10

Л А Г Г И П Р О П Р О М

Копировал ЗР формат А4



БК1.1.1. 11.001

Воронка

Лит. Масса Масса/длина

0,14 1:1

Л А Г Г И П Р О П Р О М

Копировал ЗР формат А4

Код документа	Обозначение	Наименование	Кол. Примечание
		<u>Документация</u>	
БК1.1.1. 12.000 СБ		Сборочный чертеж	
		<u>Детали</u>	
1	БК1.1.1. 11.001	Воронка	2
2	БК1.1.1. 12.001	Коллектор Труба 20x2,8 ГОСТ 3262-75	1 1,37 кг
3	БК1.1.1. 12.002	Полка Уголок 50x5x5 ГОСТ 8509-86 ГОСТ сп 3-Т-ГОСТ 5857-75	1 0,15 кг

БК1.1.1. 12.000

Коллектор

Лит. Лист Листов

Л А Г Г И П Р О П Р О М

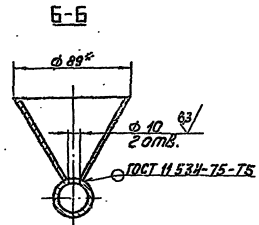
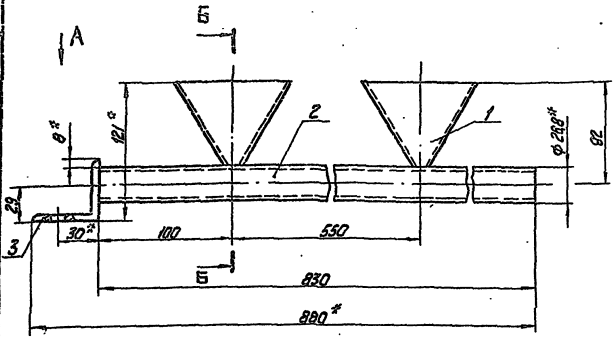
Копировал ЗР формат А4

Выпуск 1-1

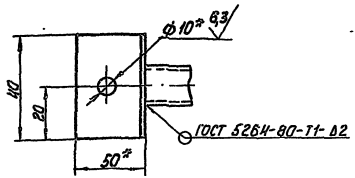
Серия 5.903-16

Лист 1 из 2

БК1.1.12.000 СБ



Вид А



1. * Размеры для справок
2. ± 1/14
3. Обработка поверхностей резки деталей БЧ^{25/}

БК1.1.12.000 СБ			
Коллектор		Лист 2	из 2
Латипромпром		Латипромпром	
Копирован 84.		Формат А3	

Выпуск 1-1

Серия 5.903-16

Лист 1 из 2

№	Обозначение	Наименование	Примечание
Документация			
1	БК1.1.2.00.000 СБ	Сборочный чертёж	
2	БК1.1.2.00.000 СО	Схема автоматизации	
3	БК1.1.2.00.000 ЗЗ	Схема электрической принципиальной	
4	БК1.1.2.00.000 ЗЧ	Схема соединений	
5	БК1.0.0.00.000 АТ	Указания по применению и эксплуатации	выпуск 1-0
Детали			
1	БК1.1.2.00.001	Труба	2
2	БК1.1.2.00.002	Угольник	1
Стандартные изделия			
3	М6 х 20.58	Винты ГОСТ 11713-72	8
4	М6 х 30.58	М6 х 30.58	8
5	Гайка М 6.5	Гайка М 6.5	16
6	ГОСТ 5915-70	Шайба 6.02	32
7	ГОСТ 11371-78	Вентиль муфтовый 15х8 Фр. Дх 15 Ру 16; ГОСТ 48722-73	2

БК1.1.2.00.000

Латипромпром
Копирован 84. Формат А3

Выпуск 1-1

Серия 5.903-16

Лист 2 из 2

№	Обозначение	Наименование	Код	Примечание
Прочие изделия				
8		Манометр показывающий пределы измерения от 0 до 0,6 МПа (от 0 до 0,6 кгс/см ²)	2	
9		Манометр электроконтактный ЭКМ-11-10 пределы измерения от 0 до 1 МПа (от 0 до 10 кгс/см ²)	2	
10		Коробки соединительные ТУ 36.2568-83	1	
11		КС 10	1	
12		КС 20	1	
13		Отборные устройства 16-80; ТКЧ-3144-70	2	
14		Прокладка 10 х 18; ТКЧ-566-68	4	
15		Соединители ТУ 36.104-82	2	
16		НСВ-14 х 1/2"	2	
17		НСВ-14 х М20	2	
18		Кран трехходовый муфтовый 116 106; Дх 15 Ру 16; ТУ 26-07-106-73	2	

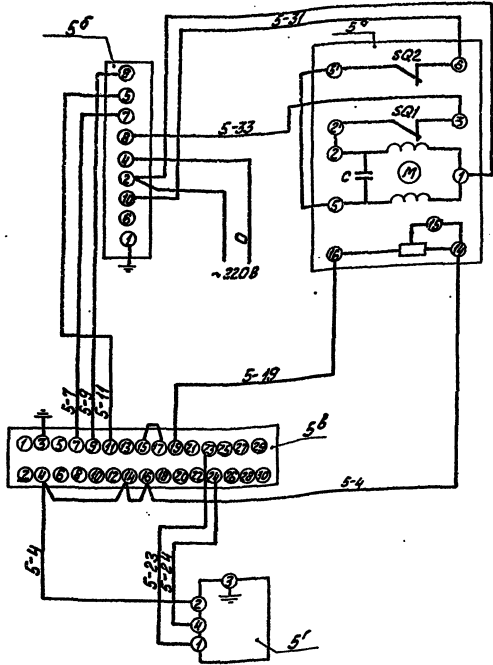
БК1.1.2.00.000

Латипромпром
Копирован 84. 24051-82 1Р 050000.02

Выпуск 4-1

ВЭ 000 00 2 1 К19

Серия 5.903-15



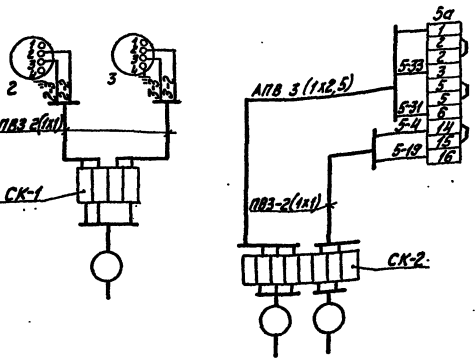
Поз. обозн.	Наименование	Кол.	Примечание
	ИИТ		
5 ^б	Прибор релаксационный РС 29 ТУ 25.02 (60)-64	1	
5 ^б	Усилитель двухпозиционный У 29.2 ТУ 25.02 (61)-84	1	
5 ^г	Устройства задающие ЗУ-11 ТУ 25.02.1615-74	1	
Аппаратура по месту			
5 ^а	Механизм исполнительный однаоборотный МЭО-63/0-025 ГОСТ 7192-80	1	

		БК1.1.2.00.000 33	
Исполнитель	Разработчик	Лист	Масштаб
Утвержден	Проверен	Масштаб	Масштаб
И.контр.	К.контр.	Лист	Листов 1
Упл.	Мед.мат.	ЛАТГИПРОПРОМ	
		Формат А3	

Выпуск 4-1

БК1.1.2.00.000 34

Серия 5.903-15



Поз. обозн.	Наименование	Кол.	Примечание
2.3	Манометр электроконтактный ЭКМ-14-10	2	
СК-1	Коробка соединительная КС-10	2	
СК-2	ТУ 36.2568-83		
	Провод ГОСТ 6323-79		
	ПВС сеч. 1 мм ²		М
	АПВ сеч. 2,5 мм ²		—
	Металлопровод ПЗ-11-К-Ф 25		—
	ТУ 22.3986-77		
5 ^а	Механизм исполнительный МЭО-63/10-025 ГОСТ 7192-80	1	

1. Маркировка цепей дана условно
в нижней части клеммника соединительной
коробки маркировка представляется при
привязке проекта.
2. Исполнительный механизм, электрические
приборы и соединительные коробки
заземлить.

		БК1.1.2.00.000 34	
Исполнитель	Разработчик	Лист	Масштаб
Утвержден	Проверен	Масштаб	Масштаб
И.контр.	К.контр.	Лист	Листов 1
Упл.	Мед.мат.	ЛАТГИПРОПРОМ	
		Формат А3	

Выпуск 1-1

Серия 5.903-15

Лист 1 из 3

№ п/п	Обозначение	Наименование	Кол-во	Примечание
Материалы				
17		Трубка Т840-20 ГОСТ 19034-82	4,5 м	
18		Провод ГОСТ 6323-79 ПБЗЛ 380	1,5 м	
19		АПВ 25.380	5,5 м	
20		Проволока 14 ГОСТ 3282-74	0,3 м	
БК1.1.2.00.000				лист 3
Котировка 02.02.82				Формат А4

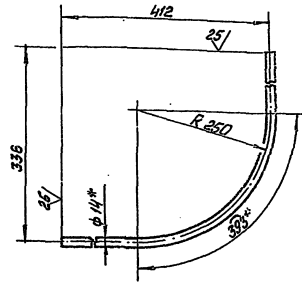
Выпуск 1-1

Серия 5.903-15

Лист 1 из 3

БК1.1.2.00.000

20



- 1 * Размер для справок.
2 ± 2

БК1.1.2.00.001

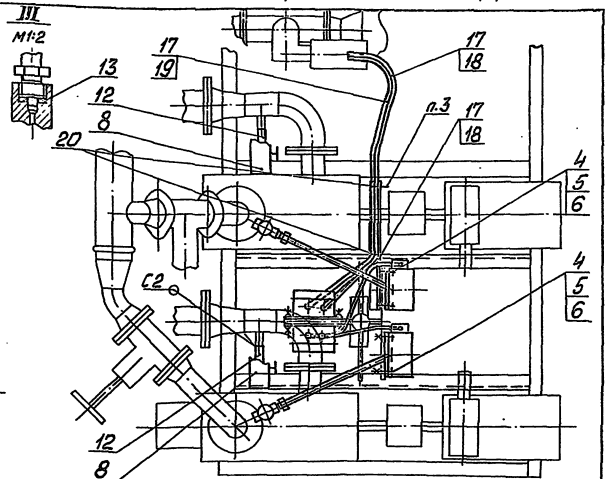
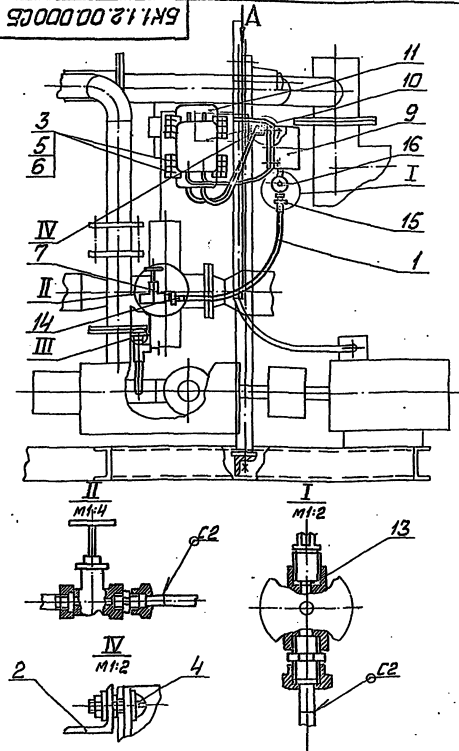
Труба

№ докум. по док. разраб.	№ докум. по док. разраб.	№ докум. по док. разраб.	№ докум. по док. разраб.	№ докум. по док. разраб.	№ докум. по док. разраб.	№ докум. по док. разраб.	№ докум. по док. разраб.	№ докум. по док. разраб.	№ докум. по док. разраб.
1492	ГОСТ 8734-75	820	ГОСТ 8733-74	Латипропром	04	15	Латипропром	Формат А4	

Выпуск 1-1

Серия 5.903-15

Лист 1 из 3



- Сварные швы по ГОСТ 16037-80.
- Уплотнение резьбовых соединений произвести легкой фумой ТУ КОЧ-81.
- Трубки поз. 18 закрепить проволокой поз. 21 (1/2^я мест).

БК1.1.2.00.000 СБ

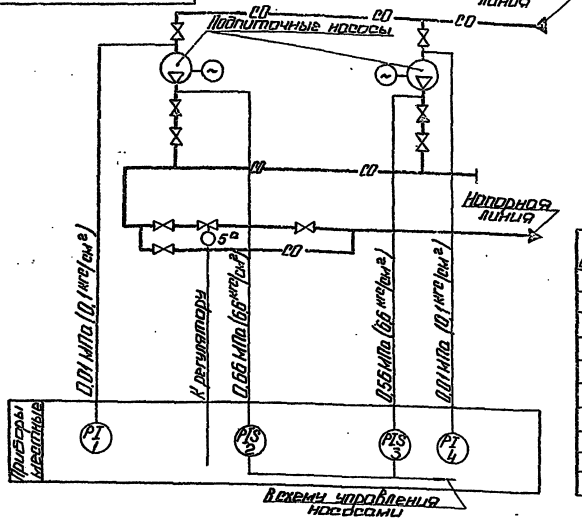
№ докум. по док. разраб.	№ докум. по док. разраб.	№ докум. по док. разраб.	№ докум. по док. разраб.	№ докум. по док. разраб.	№ докум. по док. разраб.	№ докум. по док. разраб.	№ докум. по док. разраб.	№ докум. по док. разраб.	№ докум. по док. разраб.
24051-22	21	Котировка 02.02.82	Латипропром	22,6	1:10	Латипропром	Формат А4		

Выпуск 1-1

Серия 5.903-15

Лист 1 из 1

БК 1.2.00.0000



№з. обозн.	Наименование	Кол.	Примечание
1.4	Манометр показывающий Пределы измерения от 0 до 0.1 МПа (от 0 до 1 кг/см ²) МП4-4-1 ТУ25.02.180335-84	2	
2.3	Манометр электротактовый ЭКМ-14-10. Пределы измерения от 0 до 1 МПа (от 0 до 10 кг/см ²) ТУ25.0231-75	2	
5 ^а	Механизмы электрический одно-оборотный МЭО-63/10-0.25 ГОСТ 7192-80	1	

БК 1.2.00.0000

Блок подготовки диаметров контура БПНК-2*38-66
Схема автоматизации

Лист 1 из 1

ЛАТГИПРОПРОМ

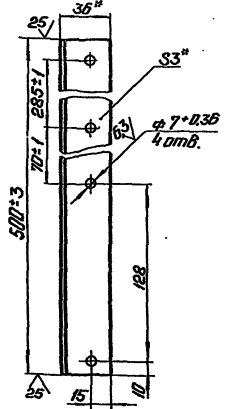
Исполнитель: О.А. Формат: А3

Выпуск 1-1

Серия 5.903-15

Лист 1 из 1

БК 1.2.00.0000



1* Размеры для справок.
2 ± 1/2

БК 1.2.00.0002

Угольник

Уголок 36-36-3-10 ГОСТ 83 1-2
ВЛТЗС3-1-Тур С35-75

ЛАТГИПРОПРОМ

Выпуск 1-1

Серия 5.903-15

Лист 1 из 1

№з. обозн.	Обозначение	Наименование	Кол.	Примечание
		Документация		
1.3	БК 1.3.00.0000	Сборочный чертеж		
		Сборочные единицы		
1.4	1 БК 1.3.01.0000	Шайба	1	
		Детали		
1.5	2 БК 1.3.00.0001	Труба Труба 25-23 ГОСТ 3202-75 L=970±115мм	2	2.05кг
		Стандартные изделия		
1.6	3	Болт М10-2546 ГОСТ 7798-70	2	
1.7	4	Гайки ГОСТ 5915-70	2	
1.8	5	М65	5	
1.9	5	М10.5	2	
1.10	6	Шайбы ГОСТ 10906-78	5	
1.11	6	6.02	5	
1.12	7	10.02	2	

БК 1.3.00.0000

Блок подготовки диаметров контура БПНК-2*38-66 Угловая электрическая

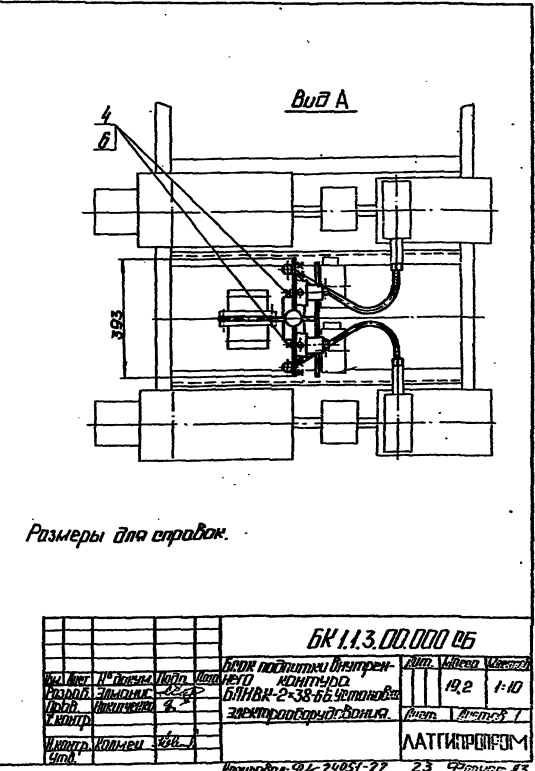
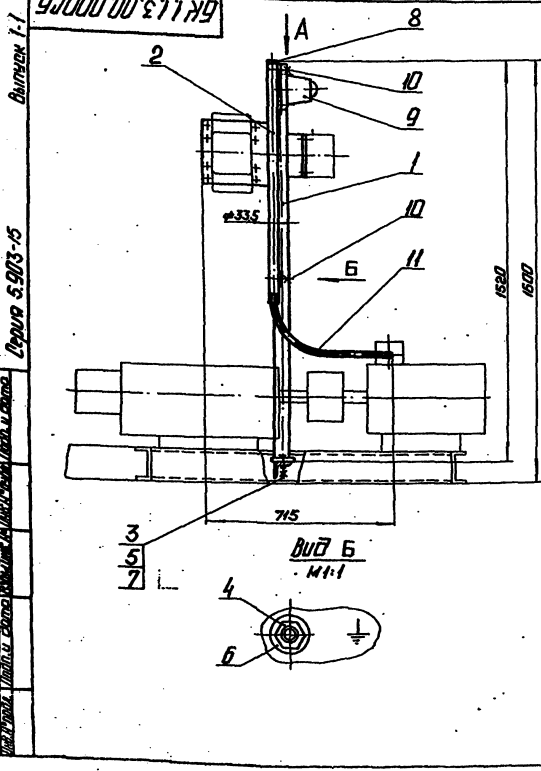
Лист 1 из 1

ЛАТГИПРОПРОМ

Исполнитель: О.А. Формат: А3

Код	Изм.	Лист	Обозначение	Наименование	Код	Примечание
				<u>Прочие изделия</u>		
	8			Втулка В284УЛ2 ТУ36-1894-80	2	
	9			Переключатель ПК43-581011542		
	10			ТУ36-526.047-74 Хомутки С438У2	2	
	11			ТУ36-1448-77 Ввод гудков К108543	4	
				ТУ36-1684-81	2	
БК1.1.3.00.000						Лист 2

Код	Изм.	Лист	Обозначение	Наименование	Код	Примечание
				<u>Документация</u>		
83			БК1.1.3.01.000.06	Оборачивный чертеж		
				<u>Детали</u>		
84	1		БК1.1.3.01.001	Труба Диаметр 57-3 ГОСТ 10704-76 Груба 820 ГОСТ 10705-80 L=1615±2 мм	1	6,0кг
84	2		БК1.1.3.01.002	Подставка Диет 3 ГОСТ 19903-74 Вместит 4 ГОСТ 16523-70	2	0,71кг
84	3		БК1.1.3.01.003	Подставка Диет 3 ГОСТ 19903-74 Вместит 4 ГОСТ 16523-70	1	1,35кг
84	4		БК1.1.3.01.004	Подставка Диет 3 ГОСТ 19903-74 Вместит 4 ГОСТ 16523-70	1	1,22кг
84	5		БК1.1.3.01.005	Подставка Диет 3 ГОСТ 19903-74 Вместит 4 ГОСТ 16523-70	1	0,17кг
84	6		БК1.1.3.01.006	Подставка Диет 3 ГОСТ 19903-74 Вместит 4 ГОСТ 16523-70	2	0,2 кг
84	7		БК1.1.3.01.007	Планка	1	
БК1.1.3.01.000						Лист 1 из 2
Лист 1						Лист 1 из 2



Код	Изм.	Лист	Обозначение	Наименование	Код	Примечание
				<u>Документация</u>		
				<u>Детали</u>		
БК1.1.3.00.000.06						Лист 1 из 2
Лист 1						Лист 1 из 2

Обозначение изолируемого оборудования и трубопровода	Наименование изолируемого оборудования, трубопровода	Кол-во	Размеры Наружн. диаметр или размеры вечения мм	Расположение	t теплоносителя °C	Теплоизоляционная конструкция			Объем теплоизоляции м³	Масса м³	Примечание
						Назначение	Наименование основных элементов	Толщина мм			
Трубопроводы											
поз. 9	Трубопровод		φ 159	02	гор.	70°	от теплопотерь	Изделия минераловатные с гофрированной структурой 2ШГС-100	60	0,01	79039-31-08 Битумек 1 часть 1
поз. 10	Трубопровод		φ 159	023	верт.	70°	от теплопотерь	Изделия минераловатные с гофрированной структурой 2ШГС-100	60	0,012	79039-31-08 Битумек 1 часть 1
поз. 2, 7, 8	Трубопровод		φ 133	166	гор.	70°	от теплопотерь	Изделия минераловатные с гофрированной структурой 2ШГС-100	60	0,076	79039-31-08 Битумек 1 часть 1
поз. 2, 7, 10	Трубопровод		φ 108	154	гор.	70°	от теплопотерь	Изделия минераловатные с гофрированной структурой 2ШГС-100	60	0,065	79039-31-08 Битумек 1 часть 1
поз. 3, 4, 5	Трубопровод		φ 89	069	гор.	70°	от теплопотерь	Шнур теплоизоляционный из минеральной ваты марки 200	50	0,015	79039-21-13
поз. 5, 6, 7	Трубопровод		φ 89	124	верт.	70°	от теплопотерь	Шнур теплоизоляционный из минеральной ваты марки 200	50	0,028	79039-21-14
поз. 8	Отвод 90°	1	φ 159			70°	от теплопотерь	Изделия минераловатные с гофрированной структурой 2ШГС-100	60	0,021	79039-31-08 Битумек 1 часть 1
поз. 7	Отвод 90°	1	φ 133			70°	от теплопотерь	Изделия минераловатные с гофрированной структурой 2ШГС-100	60	0,015	79039-31-08 Битумек 1 часть 1
поз. 2	Отвод 90°	1	φ 108			70°	от теплопотерь	Изделия минераловатные с гофрированной структурой 2ШГС-100	60	0,012	79039-31-08 Битумек 1 часть 1
поз. 10	Отвод 60°	1	φ 108			70°	от теплопотерь	Изделия минераловатные с гофрированной структурой 2ШГС-100	60	0,01	79039-31-08 Битумек 1 часть 1
поз. 3, 4, 5	Отвод 90°	3	φ 89			70°	от теплопотерь	Шнур теплоизоляционный из минеральной ваты марки 200	50	0,015	79039-21-13
поз. 6	Отвод 60°	1	φ 89			70°	от теплопотерь	Шнур теплоизоляционный из минеральной ваты марки 200	50	0,005	79039-21-15
поз. 7	Отвод 45°	1	φ 89			70°	от теплопотерь	Шнур теплоизоляционный из минеральной ваты марки 200	50	0,0042	79039-21-15
поз. 35	Арматура фланцевая	1	14 150			70°	от теплопотерь	Матрацы из стеклянного волокна	50	0,075	79039-22-16
								Алюминиевое защитное покрытие	1,0	1,32	79039-22-16
								Изделия торид гофрированными диафрагмами			79039-22-34

Технические требования см. выпуск 1-0
"Указания по применению и изготовлению"

Выпуск 1-1

Серия 5.903-15

Лист 1 из 1

БК 1.1.4.00.000 ТИ

Разработчик: Холкин С.А.
Проектировщик: Мухоморов Е.А.
Начальник: Колычки С.А.

Блок подпитки внутр-нег контура
БПНВК-2-38-66
Земельный теплоизоляцион-ный контур

ЛАНГИПРОПРОМ

Комп. 800-24-2451-22 2.5

Назначение изолируемого оборудования и трубопровода	Наименование изолируемого оборудования и трубопровода	Размеры	Количество	t	Теплоизоляционная конструкция			Листовой материал	Примечание
					Назначение	Наименование основных элементов	Толщина		
		Кол-во	диаметр или размеры сечения мм	температура °C	от теплопотери		мм	шт	м³
поз. 32	Арматура фланцевая	1	Ду125	70°	от теплопотери	Матрацы из стеклянного шпательного волокна	50		0,064
						Алюминиевое защитное покрытие	1,0	1,18	79039-22-06
						Обделка торцов гофрированными диафрагмами			79039-22-02
поз. 31, 33	Арматура фланцевая	3	Ду100	70°	от теплопотери	Матрацы из стеклянного шпательного волокна	50		0,159
						Алюминиевое защитное покрытие	1,0	3	79039-22-06
						Обделка торцов гофрированными диафрагмами			79039-22-02
поз. 56, 30, 34	Арматура фланцевая	5	Ду80	70°	от теплопотери	Матрацы из стеклянного шпательного волокна	50		0,24
						Алюминиевое защитное покрытие	1,0	4,5	79039-22-06
						Обделка торцов гофрированными диафрагмами			79039-22-02

Выпуск 1-1

Серия 5.903-15

Исполнитель: [blank] Проверил: [blank] Утвердил: [blank]

Выпуск 1-1

Серия 5.903-8

Итого	Наименование материала и единица измерения	Код		Примечание
		Материала	Ед. изм.	
	Изоляция минераловатными геотекстильной структурой из синтетическим волокном ТУ 36.16.22-8-3С			
	ЭМТ-100 7400. 500.60	576 202	006 7.4	
	Шпир теплоизоляционный из минеральной ваты марки ЭМТ ШТН-М8-200			
	ТУ 36-16.35-79	М3	113 0,067	
	Матты из стеклянного шпательного балочка МС-50			
	ГОСТ 10489-78	М3	113 0,538	
	Алюминиевое защитное покрытие ГОСТ 21631-76	181110		
	толщ. 1,0	М2	055 10,0	
	толщ. 0,3	М2	055 4,33	
	Элемент покрытия шпательного балочка ТУ 36.2421-81	181 110		
	толщ. 0,3	М2	055 1,34	
БК1.1.4.00.000 ВМ				
Итого	№ покл. № покл. № покл. № покл.	Итого	Итого	Итого
Итого	Итого	Итого	Итого	Итого
Латгипропром				Лист 2

Выпуск 1-1

Серия 5.903-15

Итого, № покл. и № покл. № покл. № покл. № покл. № покл.

Итого	Наименование материала и единица измерения	Код		Примечание
		Материала	Ед. изм.	
	Ткань из стеклянных крученых жакетированных нитей Т-13			
	ГОСТ 19170-73	м2	052 18,9	
	Лентка 0,8x20			
	ТУ 48-21-636-79	м2	116 1,13	
	Лентка 0,7x20			
	ГОСТ 3560-73	м2		
	Проволока 2-0-4			
	ГОСТ 3282-74	м2	116 0,11	
	Проволока 0,8-0-4			
	ГОСТ 3282-74	м2	116 0,18	
	Диафрагма тип I			
	ТУ 36-2543-83	м2	116 0,065	
	Нить стеклянная крученая комплексная БС 10-160x1x3			
	ГОСТ 8325-78	шт.	796 20	
	ГОСТ 8325-78	м2	116 0,055	
БК1.1.4.00.000 ВМ				
Итого	№ покл. № покл. № покл. № покл.	Итого	Итого	Итого
Итого	Итого	Итого	Итого	Итого
Латгипропром				Лист 2

Выпуск 1-1

Серия 5.903-15

Итого	Наименование материала и единица измерения	Код		Примечание
		Материала	Ед. изм.	
	Винт 4x12 ОЧ.019	128 401		
	ГОСТ 10621-80	м2	116 7,2	
	Защелка жакетированная СДЛ 985	128 500		
	ТУ 36-1598-77	м2	116 0,439	
	Паяжка тип II-A			
	ТУ 36-1492-77	шт.	796 100	
	Лентка тип II-A			
	ТУ 36-1492-77	м2	116 0,1	
БК1.1.4.00.000 ВМ				
Итого	№ покл. № покл. № покл. № покл.	Итого	Итого	Итого
Итого	Итого	Итого	Итого	Итого
Латгипропром				Лист 3

Выпуск 1-1

Серия 5.903-15

Итого, № покл. и № покл. № покл. № покл. № покл.

Итого	Наименование вида работ	Код		Коэффициент
		Ед. изм.	Ед. изм.	
	1. Изоляция трубопроводов из минераловатными геотекстильной структурой из синтетическим волокном			113 0,221
	2. Изоляция трубопроводов шпиром теплоизоляционным из минеральной ваты марки ЭМТ	М3		113 0,067
	3. Изоляция арматуры матрицами из стеклянного шпательного балочка	М2		113 0,538
	4. Покрытие поверхности изнутри трубопроводов и арматуры алюминиевым защитным покрытием	М2		055 11,33
	5. Покрытие поверхности трубопроводов алюминиевым защитным шпательным покрытием	М2		055 1,34
БК1.1.4.00.000 ВО				
Итого	№ покл. № покл. № покл. № покл.	Итого	Итого	Итого
Итого	Итого	Итого	Итого	Итого
Латгипропром				Лист 7