

ТИПОВАЯ ДОКУМЕНТАЦИЯ НА КОНСТРУКЦИИ,  
ИЗДЕЛИЯ И УЗЛЫ ЗДАНИЙ И СООРУЖЕНИЙ

СЕРИЯ 5.903-15

БЛОКИ ТЕПЛОМЕХАНИЧЕСКОГО ОБОРУДОВАНИЯ  
ДЛЯ КОТЕЛЬНЫХ С ВОДОГРЕЙНЫМИ КОТЛАМИ

Выпуск 1-5

Блок подпитки внутреннего контура  
БПНВК-2 × 320-70

РАБОЧИЕ ЧЕРТЕЖИ

ФР ЦДТИ 620062, г. Свердловск, ул. Чкалова, 4  
Зав. 406 инв. 1408-26, учас. 140  
Сдано в печать 8.01.70 ЦИНА 2.36

24051 -26  
ЦЕНА 4-26

ТИПОВАЯ ДОКУМЕНТАЦИЯ НА КОНСТРУКЦИИ,  
ИЗДЕЛИЯ И УЗЛЫ ЗДАНИЙ И СООРУЖЕНИЙ

Серия 5.903-15

БЛОКИ ТЕПЛОМЕХАНИЧЕСКОГО ОБОРУДОВАНИЯ  
ДЛЯ КОТЕЛЬНЫХ С ВОДОГРЕЙНЫМИ КОТЛАМИ

Выпуск 1-5

Блок подпитки внутреннего контура  
БПНВК-2 × 320-70

Рабочие чертежи

РАЗРАБОТАНЫ  
ПРОЕКТНЫМ ИНСТИТУТОМ  
„ЛАТГИПРОПРОМ“

Гл. инж. института *В. Овчаров* В. Овчаров  
Гл. инж. проекта *Я. Нидвальский* Я. Нидвальский

*Утверждены и введены  
в действие ММСС СССР  
протоколом от 22.11.89 г.*

## Содержание альбома

Выпуск 1-5

Серия 5-903-15

Обозначение	Наименование	№ стр.	Обозначение	Наименование	№ стр.
<b>Блок подпитки внутреннего контура БПНВК-2*320-70</b>			<b>Установка электрооборудования блока БПНВК-2*320-70</b>		
БК1.5.1.00.000	Блок БПНВК-2*320-70	3	БК1.5.3.00.000	Блок БПНВК-2*320-70. Установка	20
БК2.1.1.00.001	Скоба		БК1.5.3.00.001	Электрооборудования	
БК1.5.1.00.000 СБ	Блок БПНВК-2*320-70	4	БК1.5.3.00.001	Кромштейн	21
БК1.5.1.00.000 ГЗ	Блок БПНВК-2*320-70. Схема принципиальная	5	БК1.5.3.00.000 СБ	Блок БПНВК-2*320-70. Установка электрооборудования	
БК1.5.1.01.000	Рама	6	БК1.5.3.00.000 ЗЗ	Блок БПНВК-2*320-70. Забивка	22
БК1.5.1.01.000 СБ	Рама				Схема электрическая
БК1.5.1.01.000	Рама	7	БК1.5.3.00.000 ЗС	Блок БПНВК-2*320-70. Забивка	23
БК1.5.1.02.000	Калено				
БК1.5.1.02.000 СБ	Калено	8	БК1.5.3.00.000 ЗС	Блок БПНВК-2*320-70. Забивка	24
БК1.5.1.03.000 СБ	Трубопровод				
БК1.5.1.03.000	Трубопровод	9	БК1.5.3.00.002	Кромштейн	23
БК1.5.1.04.000	Трубопровод				
БК1.5.1.04.000 СБ	Трубопровод	10	БК1.5.3.01.000	Стойка	24
БК1.5.1.04.000	Трубопровод				
БК1.5.1.05.000	Труба	10	БК1.5.3.01.000 СБ	Стойка	24
БК1.5.1.05.000 СБ	Труба				
БК1.5.1.06.000	Калено	11	<b>Теплоизоляция блока БПНВК-2*320-70</b>		
БК1.5.1.06.000 СБ	Калено				
БК1.5.1.07.000	Трубопровод	11	БК1.5.4.00.000 ТИ	Ведомость теплоизоляционных конструкций	25
БК1.5.1.08.000	Труба				
БК1.5.1.07.000 СБ	Трубопровод	12	БК1.5.4.00.000 ВМ	Ведомость теплоизоляционных материалов	26
БК1.5.1.08.000 СБ	Труба				
БК1.5.1.09.000	Калено	13	БК1.5.4.00.000 БО	Ведомость объемов теплоизоляционных работ	26
БК1.5.1.09.000 СБ	Калено				
БК1.5.1.10.000	Трубопровод	14			26
БК1.5.1.10.000 СБ	Трубопровод				
БК1.5.1.10.001	Патрубок	14			26
БК1.5.1.10.002	Патрубок				
БК2.8.1.07.000	Трубопровод	15			26
БК2.8.1.07.000 СБ	Трубопровод				
БК2.8.1.07.001	Патрубок	15			26
БК2.8.1.07.002	Труба				
БК2.8.1.07.003	Воронка				
<b>Установка приборов контроля и автоматизации блока БПНВК-2*320-70</b>					
БК1.5.2.00.000	Блок БПНВК-2*320-70. Установка приборов контроля и автоматизации	15			
БК1.5.2.00.000 СБ	Блок БПНВК-2*320-70. Установка приборов контроля и автоматизации	16			
БК1.5.2.00.000	Блок БПНВК-2*320-70. Установка приборов контроля и автоматизации	17			
БК1.5.2.00.001	Труба				
БК1.5.2.00.002	Стенка	18			
БК1.5.2.00.003	Стенка				
БК1.5.2.00.004	Стенка	18			
БК1.5.2.00.005	Стойка				
БК1.5.2.00.000 СД	Блок БПНВК-2*320-70. Схема автоматизации	19			
БК1.5.2.00.000 ЭЗ	Блок БПНВК-2*320-70. Схема электрическая принципиальная				
БК1.5.2.00.000 Э4	Блок БПНВК-2*320-70. Схема соединений				

Выпуск 1-5

Форм. зона	Лист	Обозначение	Наименование	Кол.	Примечание
			Документация		
A2		БК1.5.1.00.000 СБ	Сборочный чертеж		
A3		БК1.5.1.00.000 ГЗ	Схема принципиальная		
A4		БК1.0.0.00.000 ДТ	Указания по применению и изготовлению		Формулы
			Сборочные единицы		
ИИ	1	БК1.5.1.01.000	Рама	1	
ИИ	2	БК1.5.1.02.000	Колено	2	
ИИ	3	БК1.5.1.03.000	Трцбопровод	1	
ИИ	4	БК1.5.1.04.000	Трцбопровод	1	
ИИ	5	БК1.5.1.05.000	Труба	2	
ИИ	6	БК1.5.1.06.000	Колено	2	
ИИ	7	БК1.5.1.07.000	Трцбопровод	1	
ИИ	8	БК1.5.1.08.000	Труба	1	
ИИ	9	БК1.5.1.09.000	Колено	1	
ИИ	10	БК1.5.1.10.000	Трцбопровод	2	
ИИ	11	БК2.8.1.07.000	Трцбопровод	1	
			детали		
ИИ	12	БК2.1.1.00.001	Скоба	2	

ИИЛ. Лист № докум. Подп. Дата  
Разраб. Богданова З.И.  
Проб. Колмец З.И.  
Н. контр. Колмец З.И.  
Ч. в. Б.

БК1.5.1.00.000  
Блок поворотки  
внутреннего контура  
БПНБК-2х320-70

Лист 1 из 3  
ЛАГТИПРОПРАМ  
Копировал 3.2 формат А4

Выпуск 1-5

Форм. зона	Лист	Обозначение	Наименование	Кол.	Примечание
			Прочие изделия		
			Задвижки 30ч 65 мм		
			ТУ 26-07-184-80		
35			Ду 150 Ру 25	1	
36			Ду 200 Ру 25	2	
37			Задвижка 30с 998 мм		
			Ду 200 Ру 25		
			ТУ 26-07-134-80	2	
38			Клапан регулирующий		
			25ч 914 мм Ду 150 Ру 16		
			ТУ 26-07-1020-83	1	
39			Насос Д 320-70		
			с электродвигателем		
			4А 280 S2; N = 110 кВт		
			n = 3000 об/мин ТУ 26-06-1176-78	2	

ИИЛ. Лист № докум. Подп. Дата  
Разраб. Богданова З.И.  
Проб. Богданова З.И.  
Т. контр.

БК1.5.1.00.000

Лист 3  
ЛАГТИПРОПРАМ  
Копировал 3.2 формат А4

Выпуск 1-5

Форм. зона	Лист	Обозначение	Наименование	Кол.	Примечание
			Стандартные изделия		
			Болты ГОСТ 7798-70		
	13		М 8 x 30.46	4	
	14		М 16 x 60.46	16	
	15		М 16 x 65-46	16	
	16		М 20 x 70.46	64	
	17		М 24 x 90.46	112	
	18		М 30 x 100.46	8	
			Гайки ГОСТ 5915-70		
	19		М 8.5	4	
	20		М 16.5	32	
	21		М 20.5	64	
	22		М 24.5	112	
	23		М 30.5	8	
	24		Шайба 30.02 ГОСТ 11371-78	8	
	25		Шайба 30.65 ГОСТ 6402-78	8	
	26		Шайба 8.02 ГОСТ 10906-78	2	
			Прокладки ГОСТ 15180-70		
	27		А-150-10	4	
	28		Б-150-25	2	
	29		А-200-6	2	
	30		А-200-25	4	
	31		Б-200-25	4	
	32		А-250-10	4	
	33		Задвижка 30ч 6 бр		
			Ду 250 Ру 10		
			ГОСТ 8437-75	2	
	34		Клапан обратный 19ч 21 бр		
			Ду 200 Ру 16 ГОСТ 19827-74	2	

ИИЛ. Лист № докум. Подп. Дата  
Разраб. Богданова З.И.  
Проб. Богданова З.И.  
Т. контр.

БК1.5.1.00.000

Лист 2  
ЛАГТИПРОПРАМ  
Копировал 3.2 формат А4

Выпуск 1-5

Серия 5.903-15

ИИЛ. Лист № докум. Подп. Дата  
Разраб. Богданова З.И.  
Проб. Богданова З.И.  
Т. контр.

БК2.1.1.00.001

Скоба

1.\* Размер для справок.  
2. ± 1/2

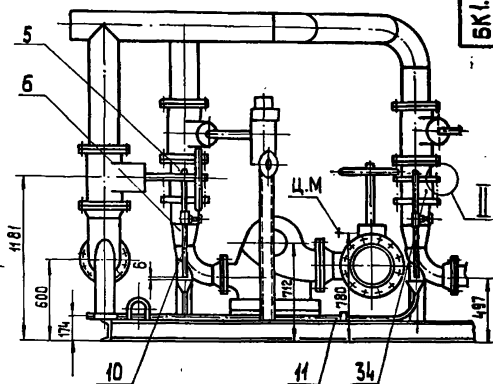
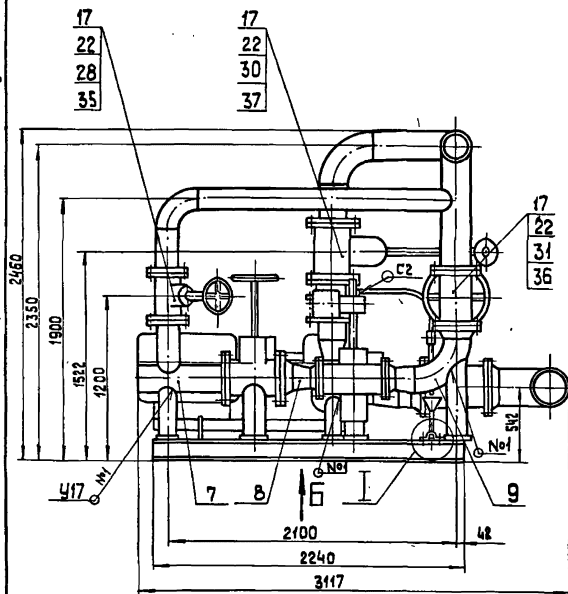
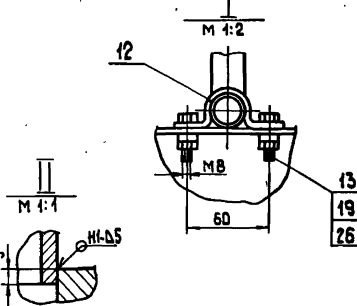
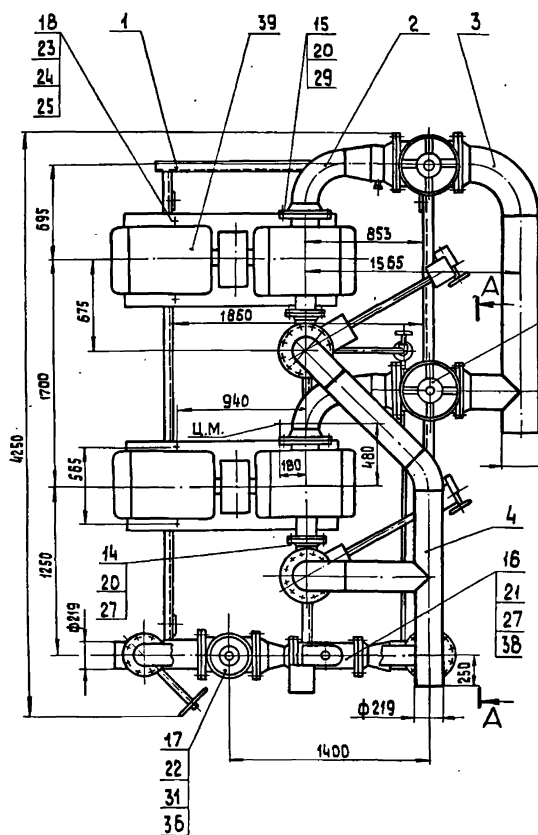
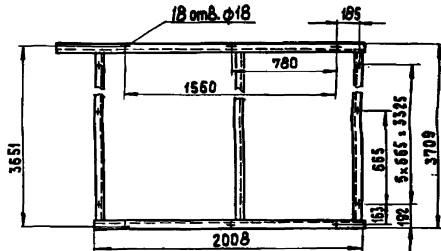
ИИЛ. Лист № докум. Подп. Дата  
Разраб. Богданова З.И.  
Проб. Богданова З.И.  
Т. контр.

БК2.1.1.00.001

Скоба

Лист 1 из 1  
ЛАГТИПРОПРАМ  
Копировал 3.2 формат А4

A-A - повернуто

Вид Б  
1/8 ст. ф18

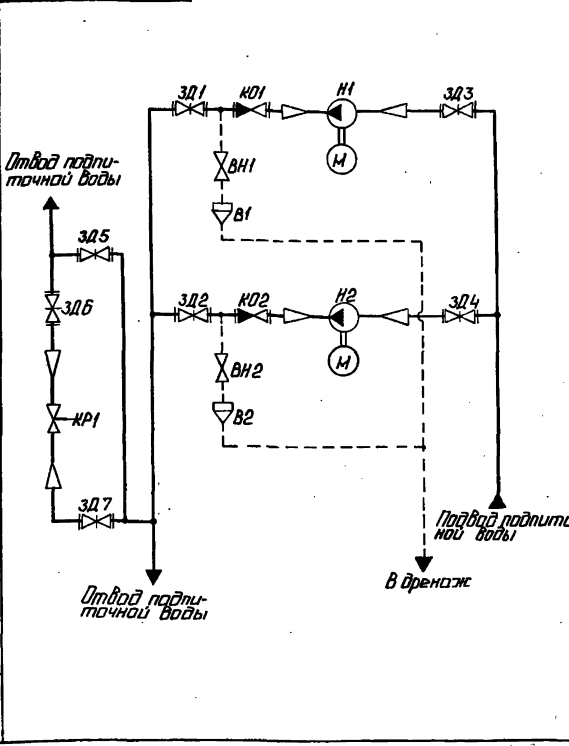
1. Размеры для справок.
2. Сварные швы по ГОСТ 16037-80
3. Произвести гидравлическое испытание блока давлением 2,5 МПа (25 кг/см<sup>2</sup>). Течь не допускается.

		БК1.5.100.000 СБ	
Исполн.	Провер.	Лист	Масштаб
		4878	1:20
Блок подпитки внутреннего контура БПН БК-2х320-70		Листы	
		Лист 1 из 2	
		ЛТ ГИПРОПРОМ	
Копирован 30 24051-24 3 формат А2			

БК15.1.01.001.01.001

Выпуск 1-5

Серия 5.9073-15



Поз. обозначение	Наименование	Кол.	Примечание
В1, В2	Воронка	2	
ВН1, ВН2	Вентиль муфтавый БКВП ПКТ8161-72	2	Рч16; Ду 20
З01, З02	Задвижка З02 БСнк ТУ26-07-184-80	2	Рч25; Ду 200
З03, З04	Задвижка З04 БСр ПКТ 8734-75	2	Рч10; Ду 250
З05	Задвижка З05 БСнк ТУ26-07-134-80	1	Рч25; Ду 150
З06, З07	Задвижка З06 БСнк ТУ26-07-134-80	2	Рч25; Ду 200
KH1, KH2	Клапан обратный КЧ416р ПКТ 8827-74	2	Рч16; Ду 200
KH1	Клапан регулировочный 25ч914нк ТУ26-07-1020-83	1	Рч16; Ду 150
H1, H2	Насос ДЗЭД70 с электро-двигателем 4кВ 280S2	2	ДЗЭД <sup>70</sup> к <sup>4</sup> Н-70к

**БК15.1.01.000.13**

Исполн.:	И.П.П.	Проверка:	И.П.П.	Дата:	И.П.П.
Состав:	И.П.П.	И.П.П.	И.П.П.	И.П.П.	И.П.П.
Латгипропром			Латгипропром		

Выпуск 1-5

Серия 5.9073-15

Вариант	Лист	Обозначение	Наименование	Кол.	Примечание
			Документация		
15		БК15.1.01.000.06	Оборачный чертеж		
Детали					
64	1	БК15.1.01.001	Полка Исполн. 16-100Т 8240-72 И.П.П. 16-100Т 8240-72 И.П.П. 16-100Т 8240-72	1	28,51кг
64	2	БК15.1.01.002	Полка Исполн. 16-100Т 8240-72 И.П.П. 16-100Т 8240-72 И.П.П. 16-100Т 8240-72	1	31,81кг
64	3	БК15.1.01.003	Полка Исполн. 16-100Т 8240-72 И.П.П. 16-100Т 8240-72 И.П.П. 16-100Т 8240-72	3	50,85кг
64	4	БК15.1.01.004	Стойка Исполн. 10-100Т 8240-72 И.П.П. 10-100Т 8240-72 И.П.П. 10-100Т 8240-72	2	1,35кг
64	5	БК15.1.01.005	Стойка Исполн. 10-100Т 8240-72 И.П.П. 10-100Т 8240-72 И.П.П. 10-100Т 8240-72	1	1,98кг

**БК15.1.01.000**

Рамка

Исполн.:	И.П.П.	Проверка:	И.П.П.	Дата:	И.П.П.
Латгипропром			Латгипропром		

Выпуск 1-5

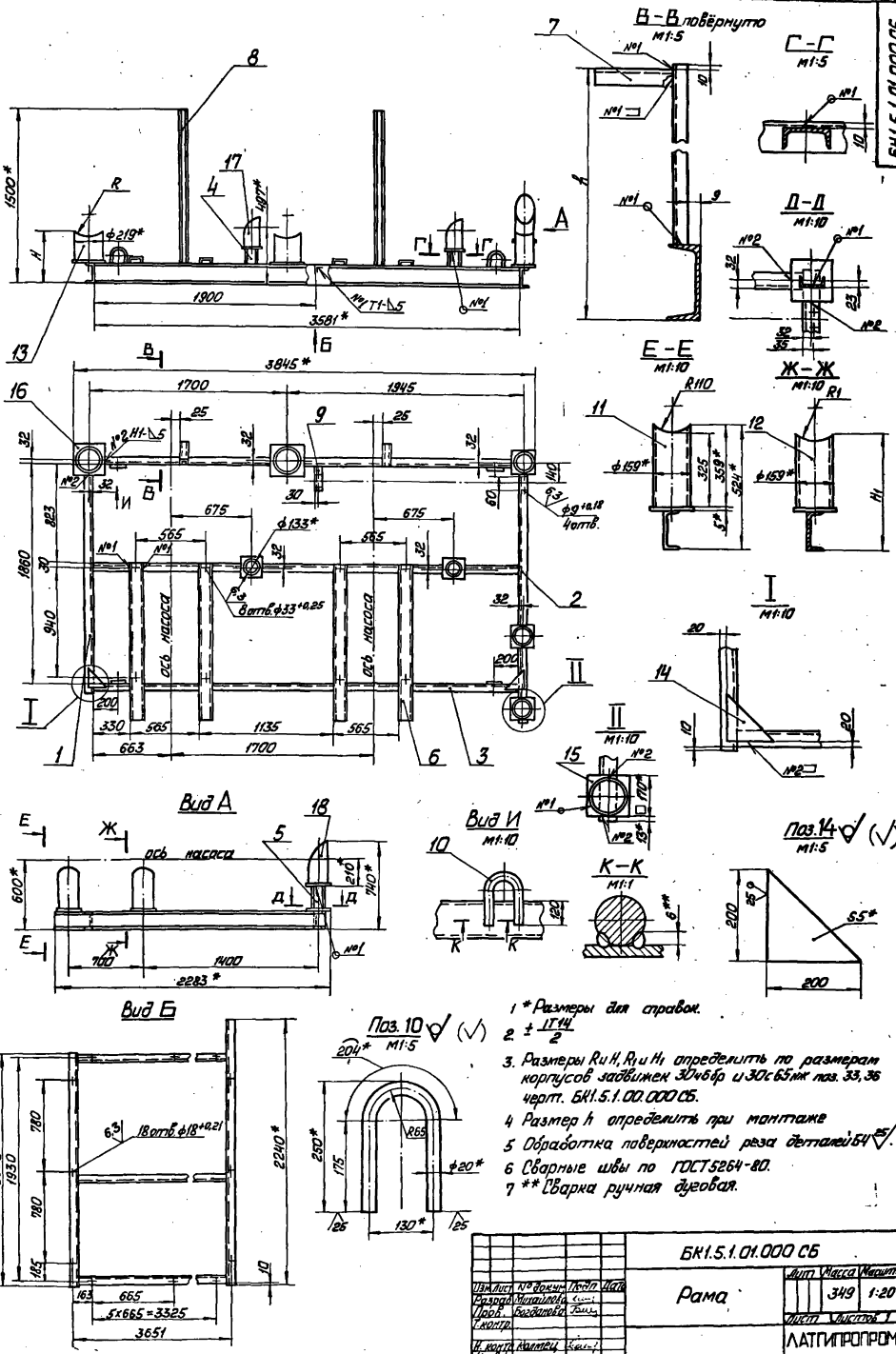
Серия 5.9073-15

Вариант	Лист	Обозначение	Наименование	Кол.	Примечание
64	6	БК15.1.01.006	Полка Исполн. 10-100Т 8240-72 И.П.П. 10-100Т 8240-72 И.П.П. 10-100Т 8240-72	4	10,65кг
64	7	БК15.1.01.007	Полка Исполн. 10-100Т 8240-72 И.П.П. 10-100Т 8240-72 И.П.П. 10-100Т 8240-72	2	0,73кг
64	8	БК15.1.01.008	Стойка Исполн. 10-100Т 8240-72 И.П.П. 10-100Т 8240-72 И.П.П. 10-100Т 8240-72	2	11,5кг
64	9	БК15.1.01.009	Полка Исполн. 10-100Т 8240-72 И.П.П. 10-100Т 8240-72 И.П.П. 10-100Т 8240-72	1	0,75кг
64	10	БК15.1.01.010	Пелена Исполн. 20-В ПКТ 2590-71 И.П.П. 20-В ПКТ 2590-71 И.П.П. 20-В ПКТ 2590-71	4	1,37кг
64	11	БК15.1.01.011	Стойка Исполн. 159-45 ПКТ 1070-76 И.П.П. 159-45 ПКТ 1070-76 И.П.П. 159-45 ПКТ 1070-76	1	5,86кг
64	12	БК15.1.01.012	Стойка Исполн. 159-45 ПКТ 1070-76 И.П.П. 159-45 ПКТ 1070-76 И.П.П. 159-45 ПКТ 1070-76	1	6,19кг
64	13	БК15.1.01.013	Стойка Исполн. 219-61 ПКТ 1070-76 И.П.П. 219-61 ПКТ 1070-76 И.П.П. 219-61 ПКТ 1070-76	2	11,66кг

**БК15.1.01.000**

Корпус

Исполн.:	И.П.П.	Проверка:	И.П.П.	Дата:	И.П.П.
Латгипропром			Латгипропром		



- \* Размеры для справок.
- ± 11<sup>14</sup>/<sub>2</sub>
- Размеры R<sub>114</sub>, R<sub>11</sub> и H<sub>1</sub> определить по размерам корпусов зажимов ЗИМбр и ЗОС 65 мм паз. 33, 36 черт. БК1.5.1.01.000 СБ.
- Размер h определить при монтаже
- Обработка поверхностей реза деталей 54<sup>25</sup>.
- Сварные швы по ГОСТ 5264-80.
- \*\* Сварка ручная дуговая.

БК1.5.1.01.000 СБ		Лист 1 из 1
Рама		349 1-20
ЛТДТИПРОМ		

Всё в чертеже должно выполняться в соответствии с требованиями стандартов и технических условий.

Выпуск 4-5	Форм. код	Поз.	Обозначение	Наименование	Кол.	Приме- чение
	БК1.5.1.01.014	14	БК1.5.1.01.014	Связь		
				Лист 5 ГОСТ 19903-74		
				8 см 3 кп 2 ГОСТ 14637-79	2	0,79 кг
	БК1.5.1.01.014	15	БК1.5.1.01.014	Пластина		
				Лист 5 ГОСТ 19903-74		
				8 см 3 кп 2 ГОСТ 14637-79		
				170 ± 0,5 × 170 ± 0,5 мм	3	1,13 кг
	БК1.5.1.01.015	16	БК1.5.1.01.015	Пластина		
				Лист 5 ГОСТ 19903-74		
				8 см 3 кп 2 ГОСТ 14637-79		
				230 ± 0,5 × 230 ± 0,5 мм	2	2,08 кг
				Стандартные изделия		
		17		Опора 159-06		
				ОСТ 34-42-622-84	2	
		18		Опора 219-07		
				ОСТ 34-42-622-84	1	

БК1.5.1.01.000

Лист 3

Копировал 33

Формат А4

Выпуск 4-5	Форм. код	Поз.	Обозначение	Наименование	Кол.	Приме- чение
				Документация		
	БК1.5.1.02.000 СБ	03	БК1.5.1.02.000 СБ	Сборочный чертёж		
				Детали		
	БК1.5.1.02.001	04	БК1.5.1.02.001	Труба		
				Труба 273×7 ГОСТ 10705-80	1	5,28 кг
				820 ГОСТ 10705-80		
				Стандартные изделия		
		2		Отвод 90° 219×6		
				ГОСТ 17375-83	1	
		3		Переход К 273×7-219×6		
				ГОСТ 17378-83	1	
		4		Фланец 1-200-6 Сп20		
				ГОСТ 12821-80	1	
		5		Фланец 1-250-10 Сп20		
				ГОСТ 12821-80	1	
				Прочие изделия		
		6		Установка штуцера		
				М20×1,5-50 ЗК4-45-70	1	

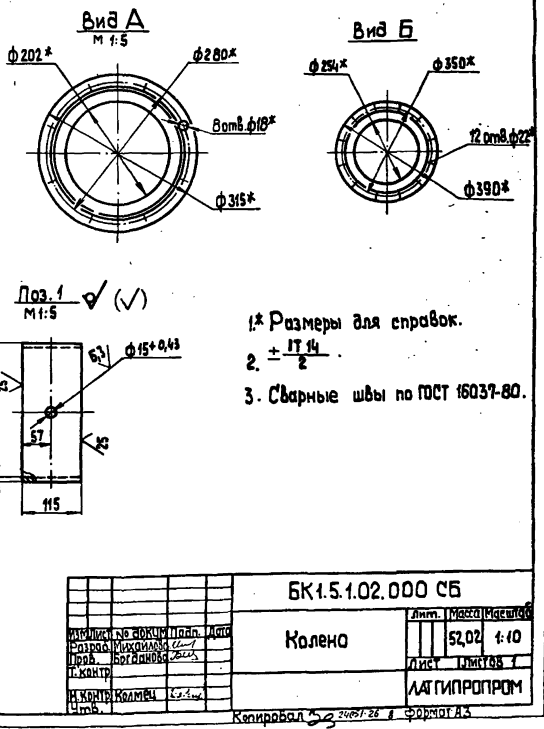
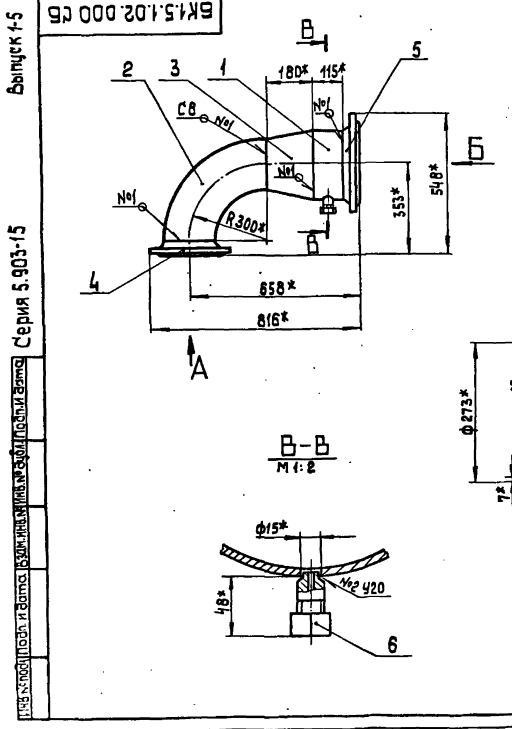
БК1.5.1.02.000

Колено

Лист 1  
Лист 2  
Лист 3  
Лист 4  
Лист 5  
Лист 6  
Лист 7  
Лист 8  
Лист 9  
Лист 10  
Лист 11  
Лист 12  
Лист 13  
Лист 14  
Лист 15  
Лист 16  
Лист 17  
Лист 18  
Лист 19  
Лист 20  
Лист 21  
Лист 22  
Лист 23  
Лист 24  
Лист 25  
Лист 26  
Лист 27  
Лист 28  
Лист 29  
Лист 30  
Лист 31  
Лист 32  
Лист 33  
Лист 34  
Лист 35  
Лист 36  
Лист 37  
Лист 38  
Лист 39  
Лист 40  
Лист 41  
Лист 42  
Лист 43  
Лист 44  
Лист 45  
Лист 46  
Лист 47  
Лист 48  
Лист 49  
Лист 50  
Лист 51  
Лист 52  
Лист 53  
Лист 54  
Лист 55  
Лист 56  
Лист 57  
Лист 58  
Лист 59  
Лист 60  
Лист 61  
Лист 62  
Лист 63  
Лист 64  
Лист 65  
Лист 66  
Лист 67  
Лист 68  
Лист 69  
Лист 70  
Лист 71  
Лист 72  
Лист 73  
Лист 74  
Лист 75  
Лист 76  
Лист 77  
Лист 78  
Лист 79  
Лист 80  
Лист 81  
Лист 82  
Лист 83  
Лист 84  
Лист 85  
Лист 86  
Лист 87  
Лист 88  
Лист 89  
Лист 90  
Лист 91  
Лист 92  
Лист 93  
Лист 94  
Лист 95  
Лист 96  
Лист 97  
Лист 98  
Лист 99  
Лист 100

Копировал 33

Формат А4



- \* Размеры для справок.
- $\pm \frac{17}{2}$
- Сварные швы по ГОСТ 16037-80.

БК1.5.1.02.000 СБ

Колено

Лист 1  
Лист 2  
Лист 3  
Лист 4  
Лист 5  
Лист 6  
Лист 7  
Лист 8  
Лист 9  
Лист 10  
Лист 11  
Лист 12  
Лист 13  
Лист 14  
Лист 15  
Лист 16  
Лист 17  
Лист 18  
Лист 19  
Лист 20  
Лист 21  
Лист 22  
Лист 23  
Лист 24  
Лист 25  
Лист 26  
Лист 27  
Лист 28  
Лист 29  
Лист 30  
Лист 31  
Лист 32  
Лист 33  
Лист 34  
Лист 35  
Лист 36  
Лист 37  
Лист 38  
Лист 39  
Лист 40  
Лист 41  
Лист 42  
Лист 43  
Лист 44  
Лист 45  
Лист 46  
Лист 47  
Лист 48  
Лист 49  
Лист 50  
Лист 51  
Лист 52  
Лист 53  
Лист 54  
Лист 55  
Лист 56  
Лист 57  
Лист 58  
Лист 59  
Лист 60  
Лист 61  
Лист 62  
Лист 63  
Лист 64  
Лист 65  
Лист 66  
Лист 67  
Лист 68  
Лист 69  
Лист 70  
Лист 71  
Лист 72  
Лист 73  
Лист 74  
Лист 75  
Лист 76  
Лист 77  
Лист 78  
Лист 79  
Лист 80  
Лист 81  
Лист 82  
Лист 83  
Лист 84  
Лист 85  
Лист 86  
Лист 87  
Лист 88  
Лист 89  
Лист 90  
Лист 91  
Лист 92  
Лист 93  
Лист 94  
Лист 95  
Лист 96  
Лист 97  
Лист 98  
Лист 99  
Лист 100

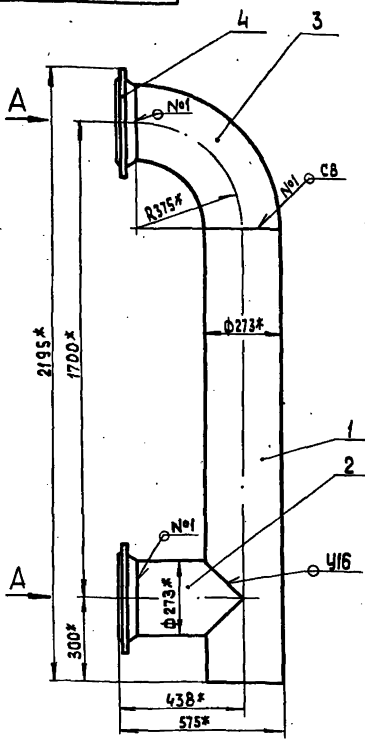
Копировал 33

Формат А4

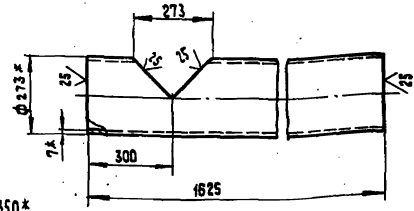
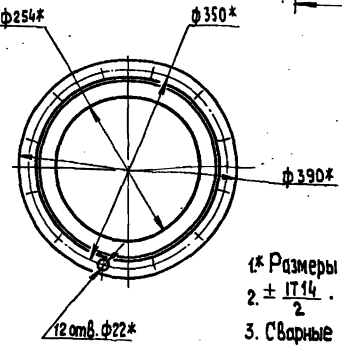


БК1.5.1.03.000 СБ

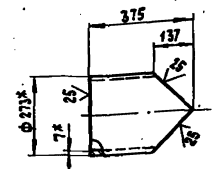
Поз.1 ✓ (✓)



Вид А  
М:5



Поз.2 ✓ (✓)



1\* Размеры для справок.  
2 ± IT14  
3. Сварные швы по ГОСТ 16037-80.

				БК1.5.1.03.000 СБ			Лит:	Масса	Листов
				Трубопровод			1/248	1:10	
Исполн:	№ докум:	Подп:	Дата:						
Разработ:	Михайлова	ИИ							
Проект:	Богданова	З							
Инженер:									
Н.контр.:	Колывац	ИИ							
Чит:									
Копировал SS							Формат А3		

Исполн	№ докум	Подп	Дата	Обозначение	Наименование	Кол	Примечание
					Документация		
43				БК1.5.1.03.000 СБ	Сборочный чертёж		
					Детали		
54	1			БК1.5.1.03.001	Труба		
					Труба 273x7 ГОСТ 10704-76		
					820 ГОСТ 10705-80	1	68,3 кг
54	2			БК1.5.1.03.002	Труба		
					Труба 273x7 ГОСТ 10704-76		
					820 ГОСТ 10705-80	1	14,07 кг
					Стандартные изделия		
	3				Отвод 90° 273x7		
					ГОСТ 17375-83	1	
	4				Фланец 1-250-10 Сп20		
					ГОСТ 12821-80	2	

БК1.5.1.03.000

Трубопровод

Лит. Лист Листов

ЛАТГИПРОПРОМ

Копировал SS

Формат А4

Исполн	№ докум	Подп	Дата	Обозначение	Наименование	Кол	Примечание
					Документация		
42				БК1.5.1.04.000 СБ	Сборочный чертёж		
					Детали		
54	1			БК1.5.1.04.001	Труба		
					Труба 159x4,5 ГОСТ 10704-76		
					820 ГОСТ 10705-80	1	31,19 кг
54	2			БК1.5.1.04.002	Труба		
					Труба 219x6 ГОСТ 10704-76		
					820 ГОСТ 10705-80	1	16,71 кг
54	3			БК1.5.1.04.003	Труба		
					Труба 219x6 ГОСТ 10704-76		
					820 ГОСТ 10705-80	1	47,19 кг
54	4			БК1.5.1.04.004	Труба		
					Труба 219x6 ГОСТ 10704-76		
					820 ГОСТ 10705-80	1	27,04 кг
54	5			БК1.5.1.04.005	Труба		
					Труба 159x4,5 ГОСТ 10704-76		
					820 ГОСТ 10705-80	1	4,96 кг
					Труба 219x6 ГОСТ 10704-76		
					820 ГОСТ 10705-80	2	8,48 кг

БК1.5.1.04.000

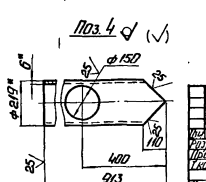
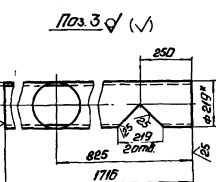
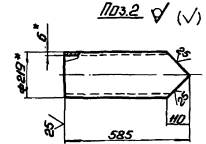
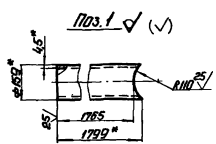
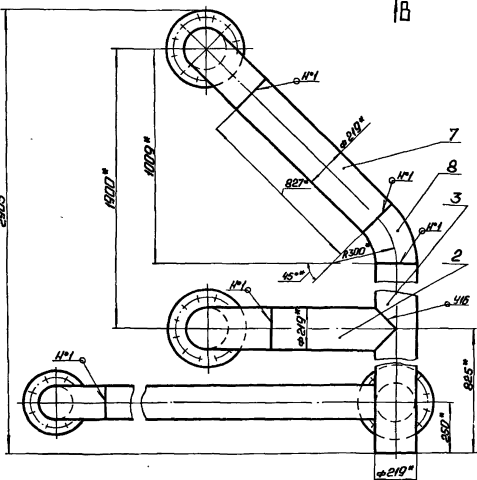
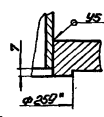
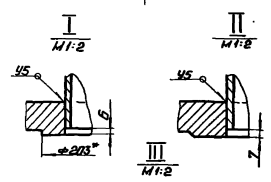
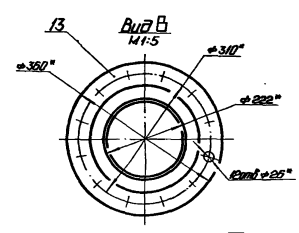
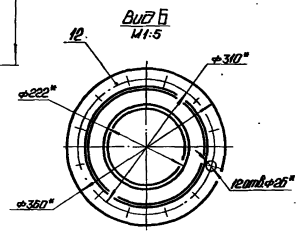
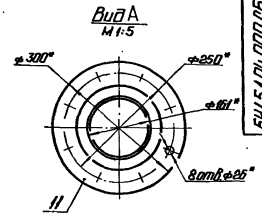
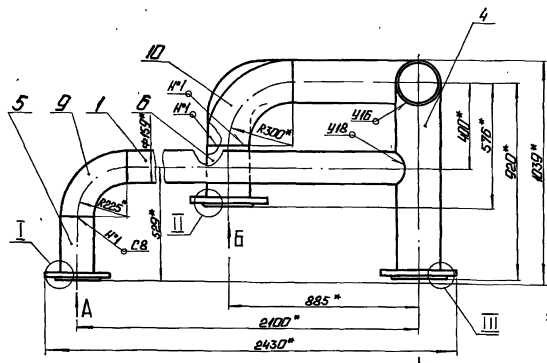
Трубопровод

Лит. Лист Листов

ЛАТГИПРОПРОМ

Копировал SS

Формат А4



1. \* Размеры для справок.
2. ± 1/14.
3. Обработка поверхностей реза деталей 64<sup>2</sup>9.
4. Сварные швы по ГОСТ 15037-80.

				<b>БТИ.5.1.04.000.05</b>	
Исполн	Провер	Инженер	Мастер	Материал	№ документа
М.В.Сидорова	В.С.Сидорова	И.С.Сидорова	И.С.Сидорова	Латипромпром	253.51 1:10
М.Сидорова	М.Сидорова	М.Сидорова	М.Сидорова	Латипромпром	
М.Сидорова	М.Сидорова	М.Сидорова	М.Сидорова	Латипромпром	

Выпуск 1-5

Серия 5.903-15

ИЗМЕНЕНИЯ И ДОПОЛНЕНИЯ К ЭТАМУ ЧЕРТЕЖУ НЕ ВНОСИТЬ

№	№	Обозначение	Наименование	Кол.	Примечание
7	БК 1.5.1.04.007	Труба	Труба 219-6 ГОСТ 10704-76 Труба 200 ГОСТ 10705-80 L = 827 ± 1,15 мм	1	29,0 кг
Стандартные изделия					
8		Литва 45° 219-6	ГОСТ 17375-83	1	
9		Литва 90° 159-4,5	ГОСТ 17375-83	1	
10		Литва 90° 219-6	ГОСТ 17375-83	2	
11		Фланец 2-150-25 ГОСТ 20	ГОСТ 12820-80	1	
12		Фланец 1-200-25 ГОСТ 20	ГОСТ 12820-80	2	
13		Фланец 2-200-25 ГОСТ 20	ГОСТ 12820-80	1	

БК 1.5.1.04.000

Лист 2

Копировать: 0,5

Формат: А4

Выпуск 1-5

Серия 5.903-15

ИЗМЕНЕНИЯ И ДОПОЛНЕНИЯ К ЭТАМУ ЧЕРТЕЖУ НЕ ВНОСИТЬ

№	№	Обозначение	Наименование	Кол.	Примечание
			Документация		
8	БК 1.5.1.05.000 СБ	Сборочный чертеж			
Детали					
1	БК 1.5.1.05.001	Труба	Труба 219-6 ГОСТ 10704-76 Труба 200 ГОСТ 10705-80	1	4,65 кг
2	БК 1.5.1.05.002	Труба	Труба 20-28 ГОСТ 2082-75 L = 118 ± 0,435 мм	1	0,19 кг
Стандартные изделия					
3		Фланец 2-200-25 ГОСТ 20	ГОСТ 12820-80	1	

БК 1.5.1.05.000

Труба

Лист Лист 2

ЛАТГИПРОПРОМ

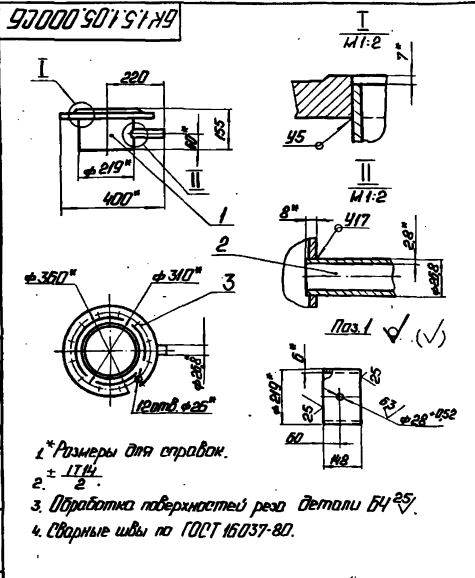
Копировать: 0,5

Формат: А4

Выпуск 1-5

Серия 5.903-15

ИЗМЕНЕНИЯ И ДОПОЛНЕНИЯ К ЭТАМУ ЧЕРТЕЖУ НЕ ВНОСИТЬ



1. Размеры для справок.

2. ± IT14.

3. Обработка поверхностей резом детали БЧ<sup>25</sup>.

4. Сварные швы по ГОСТ 16037-80.

БК 1.5.1.05.000 СБ

Труба

Лист 1

4,92 1:10

ЛАТГИПРОПРОМ

Копировать: 0,5

Формат: А4

Выпуск 1-5

Серия 5.903-15

ИЗМЕНЕНИЯ И ДОПОЛНЕНИЯ К ЭТАМУ ЧЕРТЕЖУ НЕ ВНОСИТЬ

№	№	Обозначение	Наименование	Кол.	Примечание
			Документация		
8	БК 1.5.1.06.000 СБ	Сборочный чертеж			
Детали					
1	БК 1.5.1.06.001	Потрубок	Труба 219-6 ГОСТ 10704-76 Труба 200 ГОСТ 10705-80	1	4,85 кг
Стандартные изделия					
2		Литва 90° 159-4,5	ГОСТ 17375-83	1	
3		Переход 219-6-159-4,5	ГОСТ 17378-83	1	
4		Фланец 1-150-40 ГОСТ 20	ГОСТ 12821-80	1	
Прочие изделия					
5		Установка штыря	16-50 ЗКЧ-48-70	1	

БК 1.5.1.06.000

Колено

Лист Лист 2

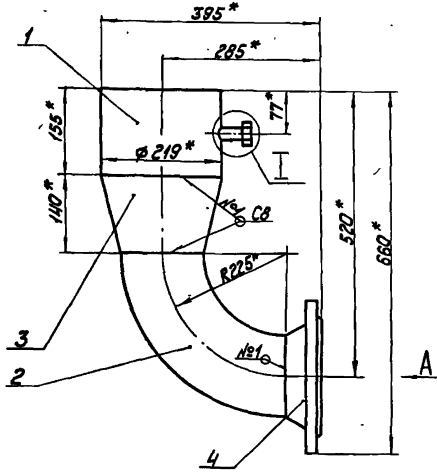
ЛАТГИПРОПРОМ

Копировать: 0,5

2481-28 П

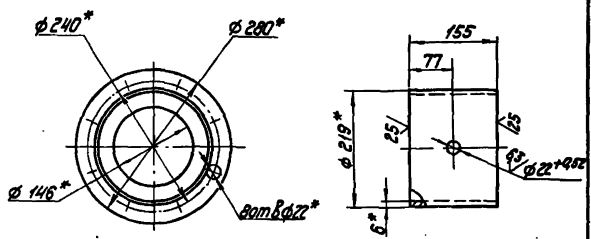
Формат: А4

9200030151X9

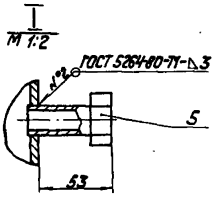


Вид А

поз. 1 ✓ (✓)



- 1. \* размеры для справок.
- 2. ± 1/14.
- 3. Сварные швы №1 ГОСТ 16037-80.



				<b>БК1.5.1.06.000 СБ</b>		
				<b>КОЛЕНО</b>		
				Мат. Масса	Сорта	
				24,69	1,5	
				<b>ЛАТГИПРОПРОМ</b>		
				<b>Формат А3</b>		

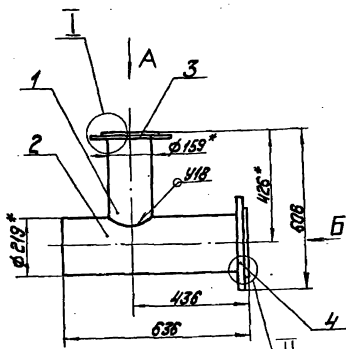
№	Обозначение	Наименование	кол.	Примечание
		Документация		
45	БК1.5.1.07.000 СБ	Сборочный чертёж		
		Детали		
54	1 БК1.5.1.07.001	Труба Труба 159*6 ГОСТ 10704-76 ГОСТ 10705-80	1	5,6 кг
54	2 БК1.5.1.07.002	Труба Труба 119*6 ГОСТ 10704-76 Труба 120 ГОСТ 10705-80	1	19,82 кг
		Стандартные изделия		
3		Фланец 2-150-250п20 ГОСТ 12820-80	1	
		Фланец 2-200-250п20 ГОСТ 12820-80	1	

				<b>БК1.5.1.07.000</b>		
				<b>Трубопровод</b>		
				Мат. Масса	Сорта	
				<b>ЛАТГИПРОПРОМ</b>		
				<b>Формат А4</b>		

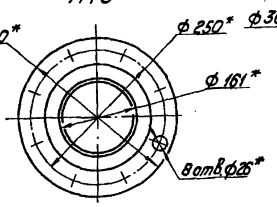
№	Обозначение	Наименование	кол.	Примечание
		Документация		
45	БК1.5.1.08.000 СБ	Сборочный чертёж		
		Стандартные изделия		
1		Переход К219*6-159*4,5 ГОСТ 17378-83	1	
2		Фланец 1-150-160п20 ГОСТ 12821-80	1	
3		Фланец 2-200-250п20 ГОСТ 12821-80	1	

				<b>БК1.5.1.08.000</b>		
				<b>Труба</b>		
				Мат. Масса	Сорта	
				<b>ЛАТГИПРОПРОМ</b>		
				<b>Формат А4</b>		

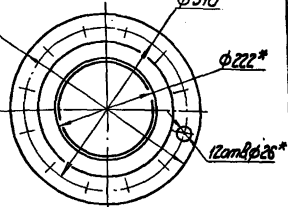
93000 L0191X9



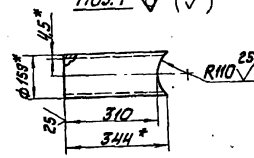
Вид А  
М1:5



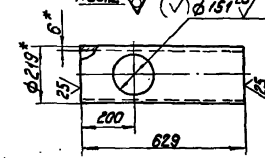
Вид Б  
М1:5



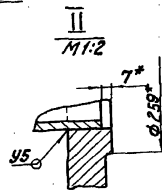
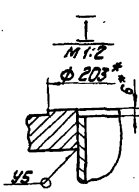
поз.1 ✓(✓)



поз.2 ✓(✓) φ 151<sup>25</sup>

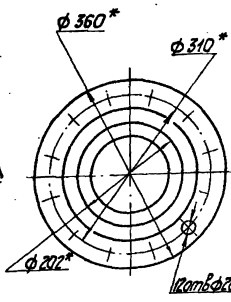
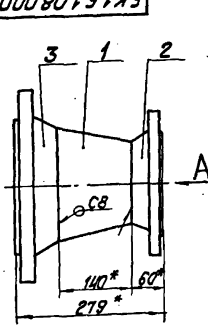


- 1 \* Размеры для справок.
- 2 ± 17.14
- 3. Сварные швы по ГОСТ 5264-80.

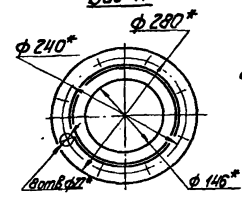


БК1.5.1.07.000 СБ		
Исполн.	Масштаб	Листов
Л.С.С.	1:10	1 из 1
Трубопровод		
ЛАТГИПРОПРОМ		
Формат А3		

93000 B0191X9



Вид А



- 1 \* Размеры для справок.
- 2. Сварные швы по ГОСТ 16037-80.

БК1.5.1.08.000 СБ		
Исполн.	Масштаб	Листов
Л.С.С.	1:5	1 из 1
Труба		
ЛАТГИПРОПРОМ		
Формат А4		

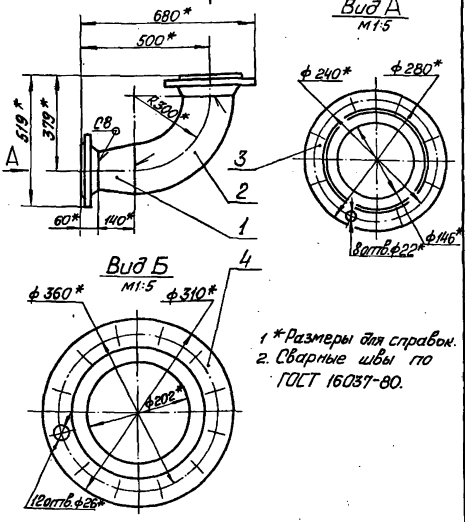
№	Обозначение	Наименование	кол.	Примечание
		Документация		
14	БК1.5.1.09.000 СБ	Сборочный чертеж		
		Стандартные изделия		
1		Переход К245Б-159×45		
		ГОСТ 17378-83	1	
2		Отвод 90° 219×6		
		ГОСТ 17375-83	1	
3		Фланец-150-16 Ст20		
		ГОСТ 12821-80	1	
4		Фланец 2-200-25Ст20		
		ГОСТ 12821-80	1	
БК1.5.1.09.000				
Исполн.	Масштаб	Листов		
Л.С.С.	1:5	1 из 1		
Колено				
ЛАТГИПРОПРОМ				
Формат А4				

Выпуск 1-5

Серия 5.903-15

Лист 1 из 1

9200060151K9 Б



1 \* Размеры для справок.  
2. Сварные швы по  
ГОСТ 16037-80.

БК1.5.1.09.000 СБ

Колено

Лист	Масса	Масштаб
45,71	1:10	

ЛАТГИПРОПРОМ

Контроль СМ

Формат А4

Выпуск 1-5

Серия 5.903-15

Лист 1 из 1

Код	Обозначение	Наименование	Кол	Примечание
		Документация		
44	БК1.5.1.10.000 СБ	Сборочный чертеж		
		Детали		
44	1 БК1.5.1.10.001	Патрубок	1	
44	2 БК1.5.1.10.002	Патрубок	1	
		Стандартные изделия		
3		Вентиль муфтаевский 5кч 18п Ду 20 Ду16 ГОСТ 18161-72	1	

БК1.5.1.10.000

Трубопровод

Лист	Масса	Масштаб

ЛАТГИПРОПРОМ

Контроль СМ

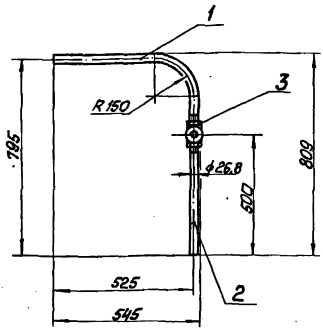
Формат А4

Выпуск 1-5

Серия 5.903-15

Лист 1 из 1

9200060151K9 Б



1. Размеры, для справок.  
2. Уплотнение резьбы произвести  
лентой ФУМ ту К04-81 (Арт. КИ-101-01-23).

БК1.5.1.10.000 СБ

Трубопровод

Лист	Масса	Масштаб
2,9	1:10	

ЛАТГИПРОПРОМ

Контроль СМ

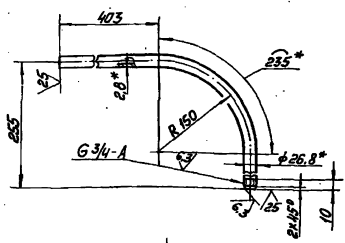
Формат А4

Выпуск 1-5

Серия 5.903-15

Лист 1 из 1

БК1.5.1.10.001



1 \* Размеры для справок.  
2 ± 1/2

БК1.5.1.10.001

Патрубок

Лист	Масса	Масштаб
1,23	1:5	

ЛАТГИПРОПРОМ

Контроль СМ

Формат А4

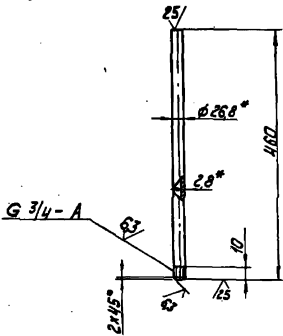
Выпуск 1-5

Серия 5.903-15

Лист 1 из 1

БК1.5.110.002

✓ (✓)



1\* Размеры для справок.  
2. ± 1/2

БК1.5.110.002

Патрубок

Лист 1 из 1

Труба 20x28 ГОСТ 3262-75

ЛАТГИПРОПРОМ

Копирован К.А.

Формат А4

Выпуск 1-5

Серия 5.903-15

Лист 1 из 1

№	Обозначение	Наименование	Лист	Примечание
Документация				
А4	БК2.8.1.07.000 СБ	Сборочный чертеж		
Детали				
А4	1 БК2.8.1.07.001	Патрубок	1	
А4	2 БК2.8.1.07.002	Труба	1	
А4	3 БК2.8.1.07.003	Варанка	2	

БК2.8.1.07.000

Трубопровод

Лист 1 из 1

Копирован К.А.

Формат А4

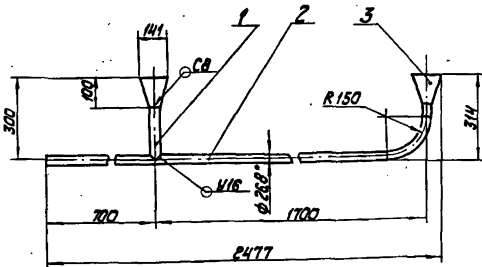
Выпуск 1-5

Серия 5.903-15

Лист 1 из 1

БК2.8.1.07.000 СБ

✓ (✓)



1. Размеры для справок.  
2. Сварные швы по ГОСТ 16037-80.

БК2.8.1.07.000 СБ

Трубопровод

Лист 1 из 1

Труба 20x28 ГОСТ 3262-75

ЛАТГИПРОПРОМ

Копирован К.А.

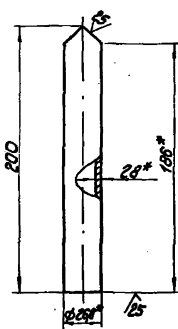
Формат А4

Выпуск 1-5

Серия 5.903-15

Лист 1 из 1

БК2.8.1.07.001



1\* Размеры для справок.  
2. ± 1/2

БК2.8.1.07.001

Патрубок

Лист 1 из 1

Труба 20x28 ГОСТ 3262-75

ЛАТГИПРОПРОМ

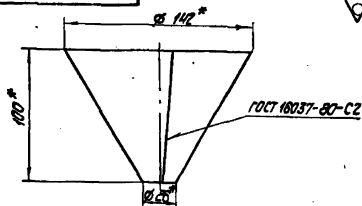
Копирован К.А. 24051 26 15 Формат А4

Выпуск 1-5

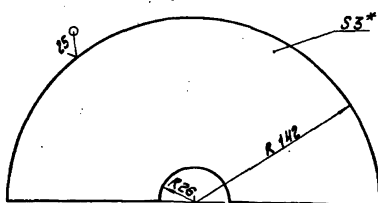
Серия 5.903-15

Листы в сборке, чертежи, схемы, таблицы, формулы, приложения, таблицы, таблицы

БК2.8.1.07.003



Развертка



1\* Размеры для справок.

2. ± 1T.14.

БК2.8.1.07.003

Воронка

Лист	Масса	Масштаб
068	1:2	
Лист 1 из 1		

ГОСТ 18037-80  
Листы в сборке ГОСТ 18037-80  
Капиркал №4

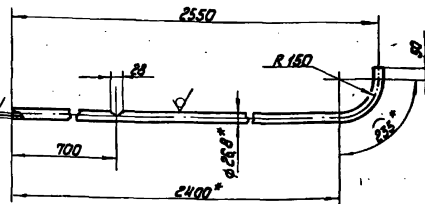
ЛАТГИПРОПРОМ  
Формат А4

Выпуск 1-5

Серия 5.903-15

Листы в сборке, чертежи, схемы, таблицы, формулы, приложения, таблицы, таблицы

БК2.8.1.07.002



1\* Размеры для справок.

2. ± 1T.14.

БК2.8.1.07.002

Труба

Лист	Масса	Масштаб
446	1:10	
Лист 1 из 1		

Труба 20x28 ГОСТ 3282-75  
Капиркал №4  
ЛАТГИПРОПРОМ  
Формат А4

Выпуск 1-5

Серия 5.903-15

Листы в сборке, чертежи, схемы, таблицы, формулы, приложения, таблицы, таблицы

Формат	Лист	Обозначение	Наименование	кол	Примечание
			Документация		
А2		БК1.5.2.00.000 СБ	Сборочный чертеж		
А3		БК1.5.2.00.000 СО	Схема автоматизации		
А3		БК1.5.2.00.000 ЗЗ	Схема электрическая принципиальная		
А3		БК1.5.2.00.000 З4	Схема соединений		
А4		БК1.5.0.00.000 ДТ	Указание по применению и изготовлению		Выпуск 1-0
			Детали		
А4	1	БК1.5.2.00.001	Труба	2	
А4	2	БК1.5.2.00.002	Стенка	2	
А4	3	БК1.5.2.00.003	Стенка	1	
А4	4	БК1.5.2.00.004	Стенка	1	
А4	5	БК1.5.2.00.005	Стойка	1	
Б4	6	БК1.5.2.00.006	Прокладка	2	ГОСТ 1302-75
			Стандартные изделия		
	7	Винт М6x20 ГОСТ 17473-72		19	
	8	Стойка М6.5 ГОСТ 5915-70		19	

БК1.5.2.00.000

Листы в сборке, чертежи, схемы, таблицы, формулы, приложения, таблицы, таблицы  
Блок подпитки внешнего контура ВПМК-2.1.320-70  
Установка приборов контроля и автоматизации  
Капиркал №4

ЛАТГИПРОПРОМ  
Формат А4

Выпуск 1-5

Серия 5.903-15

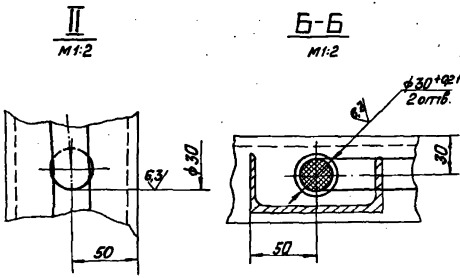
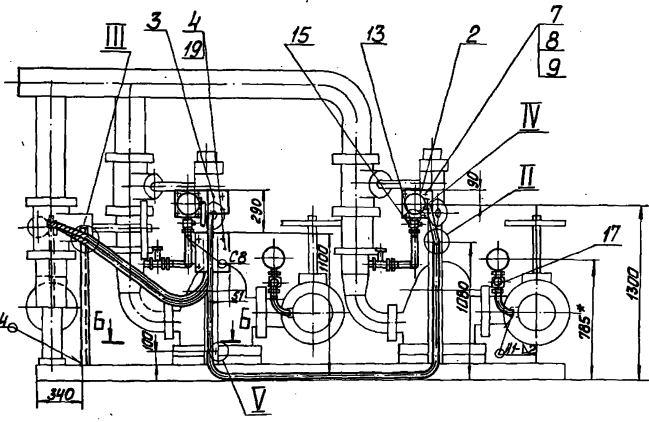
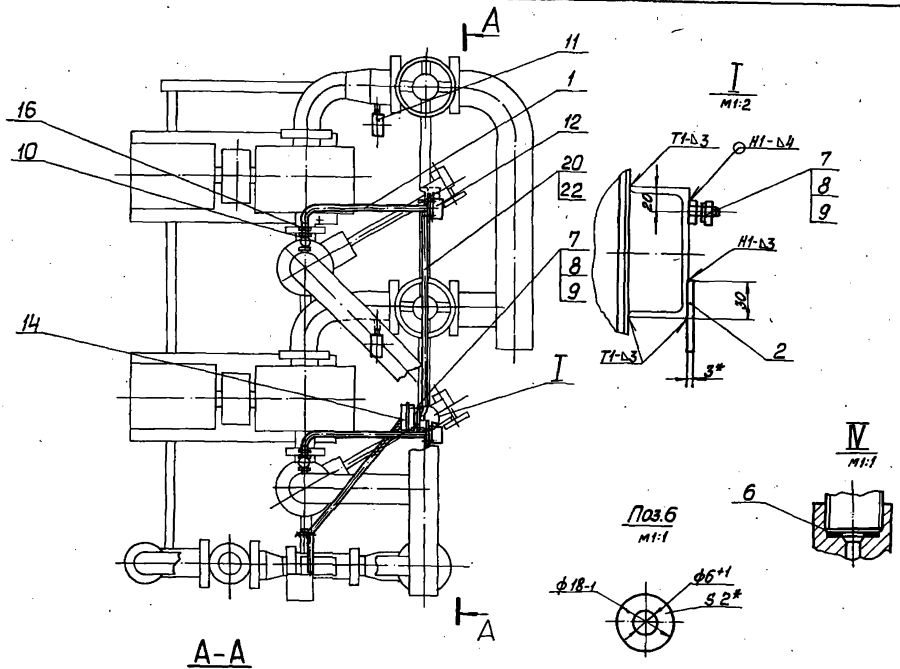
Листы в сборке, чертежи, схемы, таблицы, формулы, приложения, таблицы, таблицы

Формат	Лист	Обозначение	Наименование	кол	Примечание
	9	Машба Б.02 ГОСТ 11371-79		19	
	10	Вентиль муфтавый ДУ 15 Ру 16; 15x8 Ру ГОСТ 18722-73		2	
			Прочие изделия		
	11	Микрометр поперечный МТЧ-4-1 Пределы измерения от 0 до 0,1 мм (0-1 мм/см)		2	
	12	Микрометр поперечный электронный ЭКМ-14x10 Пределы измерения от 0 до 0,1 мм (0-10 мм/см)		2	
	13	Кран трехходовый Н5 Квх Д4 К5 Ру 16 ТУ 26-07-1061-73		2	
	14	Коробка соединительная КС-10 ТУ 36 2588-83		1	
	15	Средитель КСВ-14x10 ТУ 36 1104-82		2	
	16	Средитель КСВ-14x10 ТУ 36 1104-82		2	
	17	Устройство отборное 16-80 ТКЧ-3144-70		2	
	18	Сквозь одноходовая КС2241/2 (0-22)		2	

БК1.5.2.00.000

Листы в сборке, чертежи, схемы, таблицы, формулы, приложения, таблицы, таблицы  
Капиркал №4  
2451-26 16  
Формат А4





- 1\* Размеры для справок.
- 2 ± 0.1/0.1
- 3 Сварные швы по ГОСТ 5264-80.
- 4 Знак заземления У068-4 ГОСТ 2930-62 нанести эмалью ПШ-13217 красная ГОСТ 6631-74 III С1.

		БК1.5.2.00.00015			
Материал	№ документа	Вид	Масса	Количество	Примечание
Латунь	315	1-20			
Сталь					
Сварка					
Контроль					
Исполнитель					
Проверка					
Утверждение					

ЛАНТИПРОПРОМ

Выпуск 1-5

Серия 5.903-15

Лист 1 из 3

Код	Обозначение	Наименование	Кол	Примечание
19		Коробка соединительная №-20 ТУ 36.8568-83	1	
<b>Материалы</b>				
		Провод ГОСТ 6323-79		
20		ПВЗ 1.380	17 м	
21		ПВЗ 25.380	16 м	
22		Трубка ТВ40-20		
		ГОСТ 19034-82	55 м	
23		Металлоручкав РЗ-Ц-Х-Ш-1833 ТУ 22-3888-77	4 м	

БК 1.5.2.00.000  
Лист 3  
Копировать: 9.5  
Формат А4

Выпуск 1-5

Серия 5.903-15

Лист 1 из 3

(✓) Д

1 \* Размер для справок.  
2 ± 1/4

БК 1.5.2.00.001			
Труба	Ø67	1-5	
ЛАТГИПРОПРОМ			

Труба №-21 ГОСТ 8734-75  
Вед. № 18733-74  
Копировать: 9.5  
Формат А4

Выпуск 1-5

Серия 5.903-15

Лист 1 из 3

(✓) Д

1 \* Размер для справок.  
2 ± 1/4

БК 1.5.2.00.002			
Стенка	Ø27	1-5	
ЛАТГИПРОПРОМ			

3 ГОСТ 19903-74  
Лист 8 от 3 шт 4 ГОСТ 16523-70  
Копировать: 9.5  
Формат А4

Выпуск 1-5

Серия 5.903-15

Лист 1 из 3

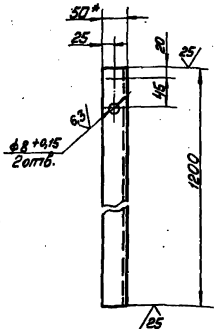
(✓) Д

1 \* Размер для справок.  
2 ± 1/4

БК 1.5.2.00.003			
Стенка	Ø29	1-5	
ЛАТГИПРОПРОМ			

3 ГОСТ 19903-74  
Лист 8 от 3 шт 4 ГОСТ 16523-70  
Копировать: 9.5  
Формат А4

БК1.5.2.00.005



1 \* Размер для справок.  
2 ± IT14/2

БК1.5.2.00.005

Опора

Лист 1 из 1

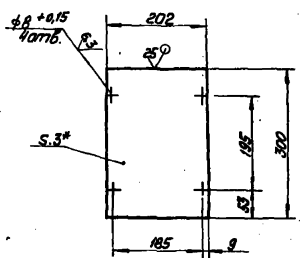
4,52 1:5

Лист 1 из 1

Латипропром

Катировская Уралс. Формат А4

БК1.5.2.00.004



1 \* Размер для справок.  
2 ± IT14/2

БК1.5.2.00.004

Стенка

Лист 1 из 1

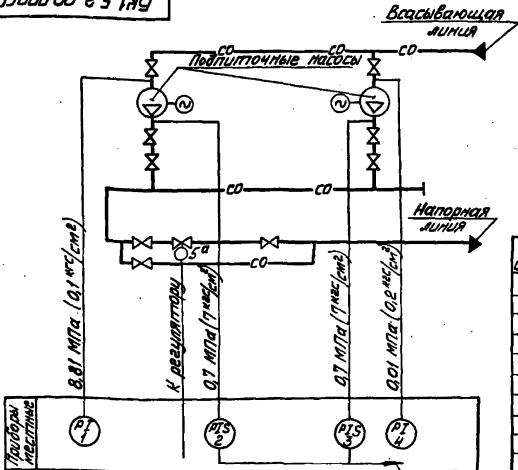
1,43 1:5

Лист 1 из 1

Латипропром

Катировская Уралс. Формат А4

БК1.5.2.00.0000



В схему управления насосами

№з. обозн.	Наименование	Кол.	Примечание
1.4	Манометр показывающий Пределы измерения от 0 до 0.1 МПа (атм) до 1 м <sup>2</sup> (с.м <sup>2</sup> ) МПЧ-У-1 ТУ 25.02.180335-84	2	
2.3	Манометр электромеханический ЭММЧ-10. Пределы измерения от 0 до 1 МПа (атм) от 0 до 10 м <sup>2</sup> (с.м <sup>2</sup> ) ТУ 25.02.180335-84	2	
5.9	Механизм электромеханический однооб- ротный МЭО-100/25-0.25 ГОСТ 1192-80	1	

БК1.5.2.00.0000

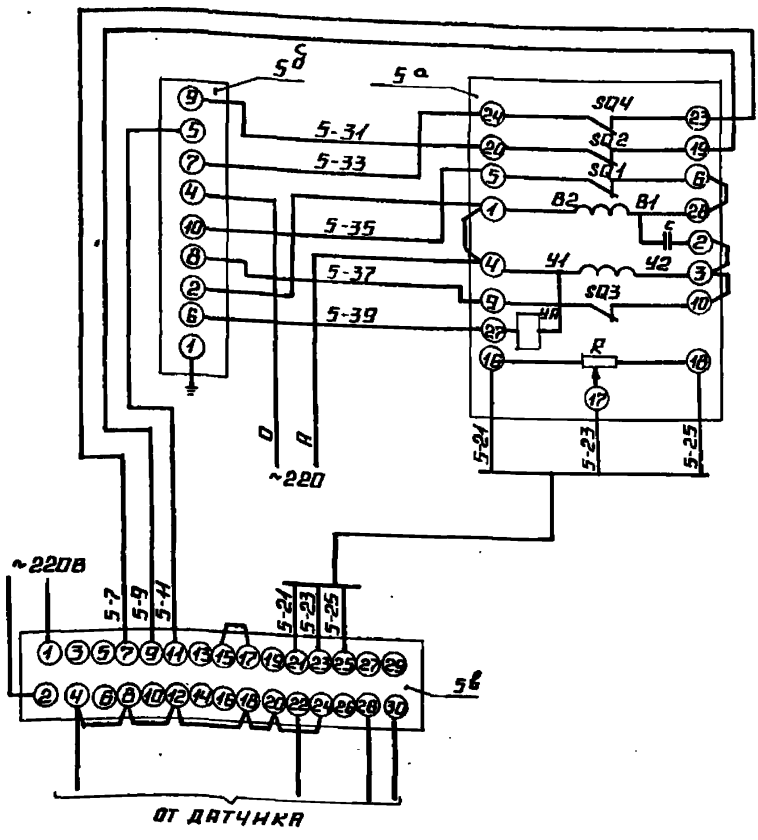
Блок пускательный и контрольный  
БПНВ-ЭЭЭО-70  
Схема автоматизации

Лист 1 из 1

Латипропром

Катировская Уралс. Формат А4

БК 4.5.2.00.000 33



ПОЗ. ОБОЗН.	НАИМЕНОВАНИЕ	КОЛ.	ПРИМЕЧАНИЕ
	ЩИТ		
5б	ПРИБОР РЕГУЛИРУЮЩИЙ	1	
	РС 29.1.12 ТУ 25.02 (60)-84		
5в	УСИЛИТЕЛЬ ТРЕХПОЗИЦИОННЫЙ	1	
	У 29.3 ТУ 25.02 (61)-84		
	ПО МЕСТУ		
5а	МЕХАНИЗМ ЭЛЕКТРИЧЕСКИЙ	1	
	ОДНОБОРОТНЫЙ КОНТАКТНЫЙ		
	МЭО-100/25-0,25Р ГОСТ 7192-80		

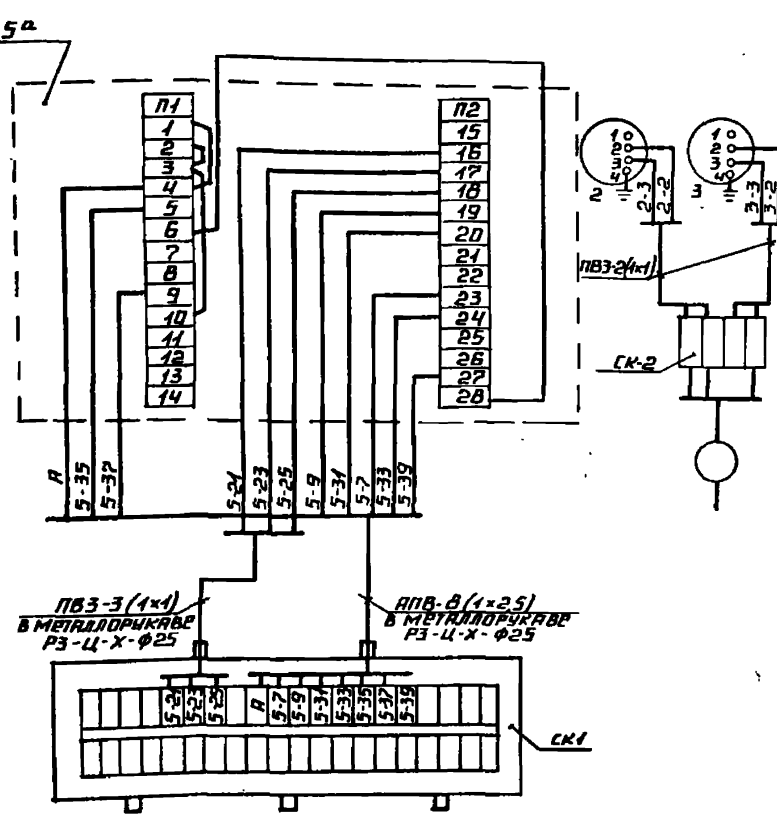
ИМЯ И ФАМИЛИЯ ПОДПИСАВШЕГОСЯ И ДАТУ ПОДПИСАНИЯ ИЛИ ПОДПИСАНИЕ И ДАТУ ПОДПИСАНИЯ

БК 4.5.2.00.000 33

ИМЯ И ФАМИЛИЯ ПОДПИСАВШЕГОСЯ	ИМЯ И ФАМИЛИЯ ПОДПИСАВШЕГОСЯ	ИМЯ И ФАМИЛИЯ ПОДПИСАВШЕГОСЯ	ИМЯ И ФАМИЛИЯ ПОДПИСАВШЕГОСЯ
№ ДОКУМЕНТА	№ ДОКУМЕНТА	№ ДОКУМЕНТА	№ ДОКУМЕНТА
ДАТА ПОДПИСАНИЯ	ДАТА ПОДПИСАНИЯ	ДАТА ПОДПИСАНИЯ	ДАТА ПОДПИСАНИЯ
ИМЯ И ФАМИЛИЯ ПОДПИСАВШЕГОСЯ	ИМЯ И ФАМИЛИЯ ПОДПИСАВШЕГОСЯ	ИМЯ И ФАМИЛИЯ ПОДПИСАВШЕГОСЯ	ИМЯ И ФАМИЛИЯ ПОДПИСАВШЕГОСЯ

КОПИРОВАЛ Л. ФОРМАТ А3

БК 4.5.2.00.000 34



ПОЗ. ОБОЗН.	НАИМЕНОВАНИЕ	КОЛ.	ПРИМЕЧАНИЕ
2,3	МАНОМЕТР ЭЛЕКТРОКОНТАКТНЫЙ	2	
	ЭКМ-1У-10.		
	ПРОВОД ГОСТ 6323-79		
-	ПВЗ 1.380		М
-	АПВ 2.5.380		то же
-	МЕТАЛЛОПРЯЖА РЗ-Ц-Х-Ф25		-"-
	ТУ 22.3988-77		
	КОРОбКА СОЕДИНИТЕЛЬНАЯ		
	ТУ 36.2568-83		
СК-2	КС-10	1	
СК-1	КС-20	1	
5а	МЕХАНИЗМ ЭЛЕКТРИЧЕСКИЙ	1	
	МЭО-100/25-0,25Р ГОСТ 7192-80		

1. МАРКИРОВКА ЦЕПЕЙ ДАНА УСЛОВНО.  
 В НИЖНЕЙ ЧАСТИ КЛЕММНИКА СОЕДИНИТЕЛЬНОЙ КОРОБКИ МАРКИРОВКА ПРОСТАВЛЯЕТСЯ ПРИ ПРИВЯЗКЕ ПРОЕКТА.  
 2. ИСПОЛНИТЕЛЬНЫЙ МЕХАНИЗМ ЭЛЕКТРИЧЕСКИЕ ПРИБОРЫ И СОЕДИНИТЕЛЬНЫЕ КОРОБКИ ЗАЗЕМЛЯТЬ.

БК 4.5.2.00.000 34

ИМЯ И ФАМИЛИЯ ПОДПИСАВШЕГОСЯ	ИМЯ И ФАМИЛИЯ ПОДПИСАВШЕГОСЯ	ИМЯ И ФАМИЛИЯ ПОДПИСАВШЕГОСЯ	ИМЯ И ФАМИЛИЯ ПОДПИСАВШЕГОСЯ
№ ДОКУМЕНТА	№ ДОКУМЕНТА	№ ДОКУМЕНТА	№ ДОКУМЕНТА
ДАТА ПОДПИСАНИЯ	ДАТА ПОДПИСАНИЯ	ДАТА ПОДПИСАНИЯ	ДАТА ПОДПИСАНИЯ
ИМЯ И ФАМИЛИЯ ПОДПИСАВШЕГОСЯ	ИМЯ И ФАМИЛИЯ ПОДПИСАВШЕГОСЯ	ИМЯ И ФАМИЛИЯ ПОДПИСАВШЕГОСЯ	ИМЯ И ФАМИЛИЯ ПОДПИСАВШЕГОСЯ

24051-26 20 КОПИРОВАЛ Л. ФОРМАТ А3

Выпуск 1-5  
Серия 5.903-15

ФОРМ. ЗОНА	ПОЗ.	ОБОЗНАЧЕНИЕ	НАИМЕНОВАНИЕ	КОЛ.	ПРИМЕЧАНИЕ
			ДОКУМЕНТАЦИЯ		
Я2		БК1.5.3.00.000 СБ	СБОРОЧНЫЙ ЧЕРТЕЖ		
Я2		БК1.5.0.00.000 ЗЗ	СХЕМА ЭЛЕКТРИЧЕСКАЯ		
			ПРИНЦИПИАЛЬНАЯ УПРАВЛЕНИЯ		
Я3		БК1.5.0.00.000 ЗЗ	СХЕМА ЭЛЕКТРИЧЕСКАЯ		
			ПОДКЛЮЧЕНИЯ		
Я4		БК1.5.0.00.000 ДТ	УКАЗАНИЕ ПО ИЗГОТОВЛЕНИЮ И ПРИМЕНЕНИЮ		ВЫПУСК 1-0
			СБОРОЧНЫЕ ЕДИНИЦЫ		
Я4	1	БК1.5.3.04.000	СТОЙКА	1	
			ДЕТАЛИ		
Я4	2	БК1.5.3.00.001	КРОНШТЕЙН	1	
Я4	3	БК1.5.3.00.002	КРОНШТЕЙН	1	
Б4	4	БК1.5.3.00.003	ПЛАСТИНА		
			2 ГОСТ 19903-74 ЛИСТ В СТ 3 КЛ 4 ГОСТ 16523-70		
			60±0,31×60±0,31	1	0,06 кг
Б4	5	БК1.5.3.00.004	ТРУБА		
			ТРУБА 20×2,5 ГОСТ 3262-75		
			L=1000±1,15 мм	2	1,5 кг
БК 1.5.3.00.000					
ИЗМ. ЛИСТ	№ ДОКУМ.	ПОДП.	ДАТА	ЛИСТ	ЛИСТОВ
РАЗРАБ. КРАУЧ				1	3
ПРОВ. БОГДАНОВА					
И. КОНТ. КОДМЕРЦ					
УТВ.					
БЛОК ПОДПЯТКИ ВНУТРЕННЕГО КОНТУРА БПНВК-2×320-70.				ЛАТГИПРОПРОМ	
УСТАНОВКА ЭЛЕКТРООБОРУДОВАНИЯ.				КОПИРОВАЯ ЛА- ФОРМАТ РЧ	

Выпуск 1-5  
Серия 5.903-15

ФОРМ. ЗОНА	ПОЗ.	ОБОЗНАЧЕНИЕ	НАИМЕНОВАНИЕ	КОЛ.	ПРИМЕЧАНИЕ
Б4	6	БК1.5.3.00.005	ТРУБА		
			ТРУБА 25×2,5 ГОСТ 3262-75		
			L=1000±1,15 мм	4	0,12 кг
			СТАНДАРТНЫЕ ИЗДЕЛИЯ		
	7		ВИНТ М6×8,58		
			ГОСТ 1491-72	4	
			БОЛТЫ ГОСТ 7798-70		
	8		М6×30,46	4	
	9		М8×35,46	6	
	10		М10×50,46	2	
			ШАЙБЫ ГОСТ 11371-79		
	11		8.02	4	
	12		8.02	6	
	13		10.02	2	
			ГАЙКИ ГОСТ 5945-70		
	14		М6,5	4	
	15		М8,5	6	
	16		М10,5	2	
			ПРОЧНЕ ИЗДЕЛИЯ		
	17		КОРОБКА КЛЕМНАЯ		
			УБ15 ТУ 36-12-80	2	
	18		ПОСТ ПКЕ 222-343		
			ТУ 16-642.006-83	2	
	19		ПЕРЕКЛЮЧАТЕЛЬ		
			ПКУ 3-58 НОМ 542		
			ТУ 16-526.047-74	2	
БК 1.5.3.00.000					
ИЗМ. ЛИСТ	№ ДОКУМ.	ПОДП.	ДАТА	ЛИСТ	ЛИСТОВ
РАЗРАБ. КРАУЧ					
ПРОВ. БОГДАНОВА					
И. КОНТ. КОДМЕРЦ					
УТВ.					
БЛОК ПОДПЯТКИ ВНУТРЕННЕГО КОНТУРА БПНВК-2×320-70.				ЛАТГИПРОПРОМ	
УСТАНОВКА ЭЛЕКТРООБОРУДОВАНИЯ.				КОПИРОВАЯ ЛА- ФОРМАТ РЧ	

Выпуск 1-5  
Серия 5.903-15

ФОРМ. ЗОНА	ПОЗ.	ОБОЗНАЧЕНИЕ	НАИМЕНОВАНИЕ	КОЛ.	ПРИМЕЧАНИЕ
	20		ХОМУТКИ		
			ТУ 36-1448-77	8	
	21		ХОМУТКИ С 43742		
			ТУ 36-1448-77	4	
	22		ВВОД ГНБКН К 108543		
			ТУ 36-1684-81	4	
			МАТЕРИАЛЫ		
	23		МЕТАЛЛОУКАВ		
			РЗ-Ц-Х-Ш-1843		
			ТУ 22-3988-77	6,5	М
	24		МЕТАЛЛОУКАВ		
			РЗ-Ц-Х-Ш-2243		
			ТУ 22-3988-77	6	М
БК 1.5.3.00.000					
ИЗМ. ЛИСТ	№ ДОКУМ.	ПОДП.	ДАТА	ЛИСТ	ЛИСТОВ
РАЗРАБ. КРАУЧ					
ПРОВ. БОГДАНОВА					
И. КОНТ. КОДМЕРЦ					
УТВ.					
БЛОК ПОДПЯТКИ ВНУТРЕННЕГО КОНТУРА БПНВК-2×320-70.				ЛАТГИПРОПРОМ	
УСТАНОВКА ЭЛЕКТРООБОРУДОВАНИЯ.				КОПИРОВАЯ ЛА- ФОРМАТ РЧ	

Выпуск 1-5  
Серия 5.903-15

BK 1.5.3.00.001

1.\* РАЗМЕР ДЛЯ СПРАВКИ.  
2. ± 17/14  
2

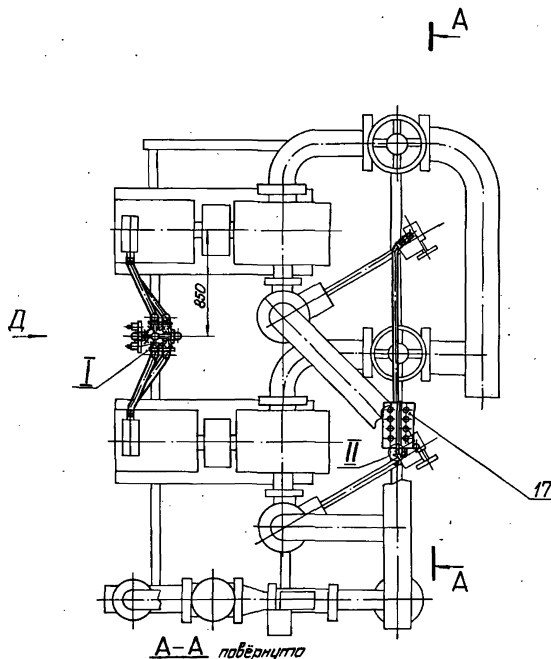
БК 1.5.3.00.001

ИЗМ. ЛИСТ	№ ДОКУМ.	ПОДП.	ДАТА	ЛИСТ	МАССА	МАШТАБ
РАЗРАБ. КРАУЧ					1,22	1:5
ПРОВ. БОГДАНОВА						
И. КОНТ. КОДМЕРЦ						
УТВ.						

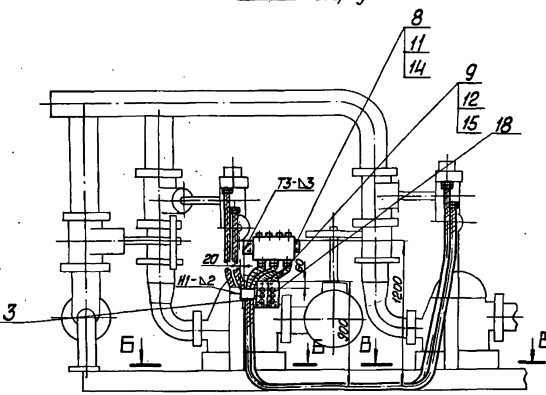
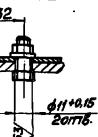
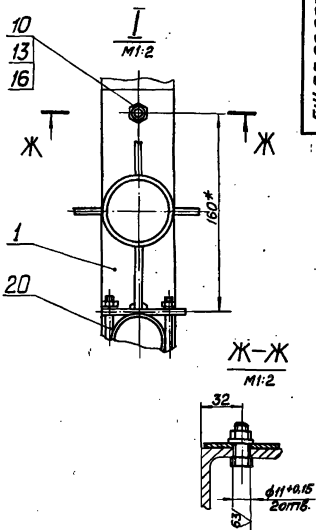
КРОНШТЕЙН

3 ГОСТ 19903-74  
В СТ 3 КЛ 4 ГОСТ 16523-70

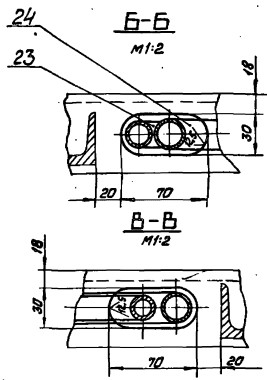
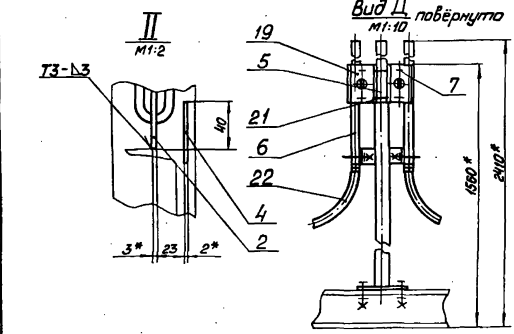
ЛАТГИПРОПРОМ



A-A повернута

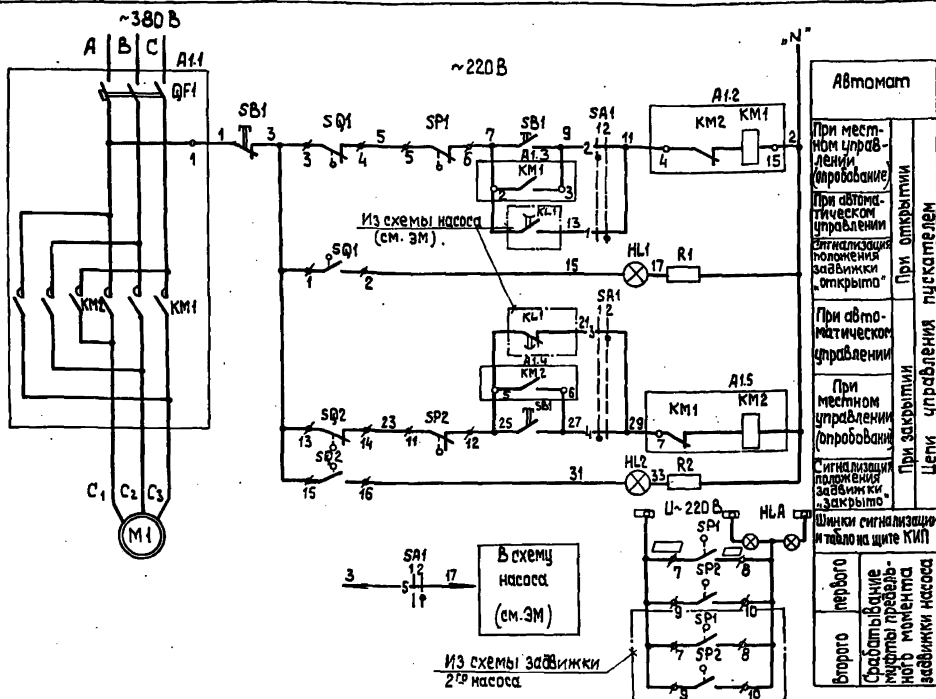


Вид Д повернута M1-10



- \* Размеры для справок.
- ± 1/14
- Обработка поверхностей резки деталей Б4 25°
- Сварные швы по ГОСТ 5264-80.

				БКИ.5.00.00015	
Исполн.	Провер.	Утверд.	Дата	Блок подготовки внут-	Дет.
Резерв	Копия			ренне-20 контора	62,8
Проб.	Вспомогат. тех.			БПВР-2х350-70	120
Г.контр.				Установка электрооборудова	Дет.
И.контр.	Копия				Латипропром
М.контр.					



Автомат	
При местном управлении (пробование)	При открытии
При автоматическом управлении (отключение положения задвижки "открыто")	При закрытии
При автоматическом управлении	Цели управления пускателем
При местном управлении (пробование)	При закрытии
Сигнализация положения задвижки "закрыто"	
Шунт сигнализации и табло на щите КИП	
Второго насоса	
Срабатывания муфты предельного момента задвижки насоса	

Диаграмма работы контактов Избиратель управления "СА1"

Обозначение	Цели управления
1	1-3
2	1-4
3	1-7
4	1-8
5	1-11
6	1-12
7	1-13
8	1-14
9	1-15
10	1-16
11	1-17
12	1-18

\* Контакт не используется

Диаграммы работы контактов Выключатель конечный "SQ1", "SQ2"

Обозначение	Контакт	Задвижка на нормальном уровне	Назначение цепи
SQ1	1	Открыто	Сигнал "Открыто"
	2	Закрыто	
	3	Открыто	
	4	Закрыто	
SQ2	13	Открыто	Откл. пускат. при открытии
	14	Закрыто	
	15	Открыто	
	16	Закрыто	

Выключатель муфты предельного момента "SP1", "SP2"

Обозначение	Контакт	Крутящий момент Норма	Назначение цепи
SP1	5	Выше нормы	Откл. пускат. КИП при заклинивании
	6	Выше нормы	
	7	Выше нормы	
SP2	9	Выше нормы	Сигнал
	10	Выше нормы	
	11	Выше нормы	

Таблица цепей внешних связей

Наименование присоединения	Маркировка цепей
Щит КИП	7.9, 11, 15, 25, 27, 29, 31, □, □
Электрический	С1, С2, С3, 12, 7.9, 15, 25, 27, 31, □, □

Схемой предусматривается:

1. Автоматическое управление задвижкой в зависимости от работы насоса. При включении насоса задвижка автоматически открывается, при отключении автоматически закрывается.
2. Местное управление задвижкой кнопками у электропривода (пробование).
3. Защита электропривода от заклинивания: двухсторонней муфтой предельного момента, "SP1", "SP2".
4. Отключение электропривода в нормальном режиме при полном открытии конечного выключателя "SQ1", при полном закрытии конечного выключателя "SQ2".
5. Световая сигнализация на щите КИП положения задвижки и срабатывания муфты предельного момента.

Обозначение	Наименование	Код	Примечание
<b>I Аппараты и механизмы</b>			
M1	Электродвигатель	1	
SB1	Пост ПКЕ 222-343	1	
SP1, SP2	Муфта предельного момента	2	Комплектно с прибором
SQ1, SQ2	Выключатель конечный	2	
<b>II Аппараты на НКУ</b>			
A1		1	
KM1, KM2	Пускатель	1	Комплектно с А1
QF1	Выключатель	1	
<b>III Аппараты на щите КИП</b>			
HL1	Лампа сигнальная АСКМО U~220В	1	
HL2	Лампа сигнальная АСКМО U~220В	1	
R1, R2	Резистор ПЭВ-25 3300 Ом	2	
SA1	Переключатель ПМОФ 90-11111/II-Д.42	1	
HL.A	Табло ТСБ U~220В	1	Общее для двух задвижек

1. В схемах соединений щитов КИП и НКУ индекс в маркировке аппаратов и проводов соответствует номеру электропривода по плану.
2. Перечень элементов приведен для одного электродвигателя.
3. Обозначение "1" соответствует заводской маркировке задвижки на блоке управления.
4. Обозначение "2" соответствует маркировке зажима на плате электропривода.
5. Числовые обозначения приняты по ГОСТ 2.710-81.
6. На данном листе приведена схема задвижки первого насоса, для задвижки второго насоса схема аналогична.

БК 1.5.3.00.000 33

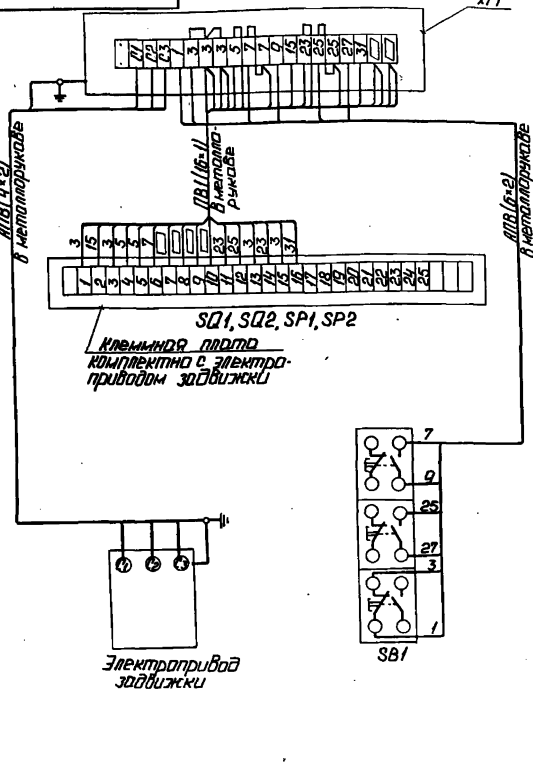
Исполнитель	Проверен	Дата	Лист	Масштаб
Разработчик	Выполнитель	Дата	Лист	Масштаб
Проверен	Выполнитель	Дата	Лист	Масштаб
И.контр.	Директор	Дата	Лист	Масштаб

Выпуск 1-5

Серия 5.903-15

Лист 1 из 2

БК 1.5.3.00.002



Марка, поз.	Обозначение	Наименование	Кол. шт.	Масса, кг	Примечание
1		Электрооборудование Лист ПНЕ222-393	1		SB1
2		Идетия заводской ГЭМ Идетия клеммы УВ15	1		ХТ1
<b>Материалы</b>					
3		Провод ПВ1 сечением 1,0 мм <sup>2</sup>			
4		Провод ПВ8 сечением 2,0 мм <sup>2</sup>			

1. Схема подключения приведена для одной задвижки и аналогична для всех последующих задвижек, входящих в состав блока.
2. Перечень электрооборудования и материалов приведен для одного электропривода.

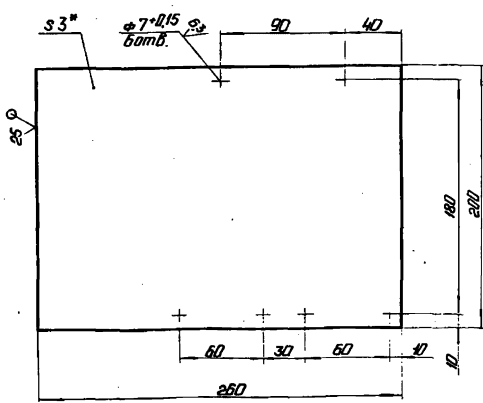
БК 1.5.3.00.000 35					
Лист 1 из 2	№ проекта	Лист 1 из 2	Лист 1 из 2	Лист 1 из 2	Лист 1 из 2
Для подпункта Внутренний комплектный блок 2-320-70 задвижка					
Схема электрического подключения					
				Лист 1 из 2	Лист 1 из 2
				ЛАТГИПРОПРОМ	
Контроль: С.Ф.				Формат А3	

Выпуск 1-5

Серия 5.903-15

Лист 1 из 2

БК 1.5.3.01.002



1 \* Размер для справок.  
2 ± 0.14

БК 1.5.3.01.0002

Лист	Масса	Чертеж
122	1-2	
Лист 1 из 2		
ЛАТГИПРОПРОМ		
Лист 31021 19903-74 Вст.3шт/1021 16523-70		
Контроль: С.Ф.		
Формат А4		

Выпуск 1-5

Серия 5.903-15

Лист 1 из 2

Марка, поз.	Обозначение	Наименование	Примечание
<b>Документация</b>			
А3	БК 1.5.3.01.000 СБ	Сторонний чертеж	
<b>Детали</b>			
А4	1 БК 1.5.3.01.001	Пластина	1
А4	2 БК 1.5.3.01.002	Пластина Лист 31021 19903-74 Вст.3шт/1021 16523-70	4 0.04 кг
А4	3 БК 1.5.3.01.002	Пластина Лист 31021 19903-74 Вст.3шт/1021 16523-70	1 0.28 кг
А4	4 БК 1.5.3.01.003	Пластина Лист 31021 19903-74 Вст.3шт/1021 16523-70	1 0.27 кг
А4	5 БК 1.5.3.01.005	Пластина Лист 4-50-1021 023-76 Вст.3шт/1021 16523-70	2 0.23 кг
А4	6 БК 1.5.3.01.006	Пластина Лист 4-50-1021 023-76 Вст.3шт/1021 16523-70	4 0.07 кг

БК 1.5.3.01.000

Лист	Масса	Чертеж
122	1-2	
Лист 1 из 2		
ЛАТГИПРОПРОМ		
Лист 31021 19903-74 Вст.3шт/1021 16523-70		
Контроль: С.Ф.		
Формат А4		



Выпуск 1-5

Серия 5.903-15

ИЗМЕНЕНИЯ И ДОПОЛНЕНИЯ К ДАННЫМ ТЕХНИЧЕСКИМ УСЛОВИЯМ

№	Дата	Лист	Обозначение	Наименование	кол/Примечание
7			БК1.5.3.01.007	Стойка Листы в 20 ГОСТ 10704-76 L = 1397 ± 185 мм	1 588ка
				Стандартные изделия	
8				Болт М6×20.46 ГОСТ 7798-70	1

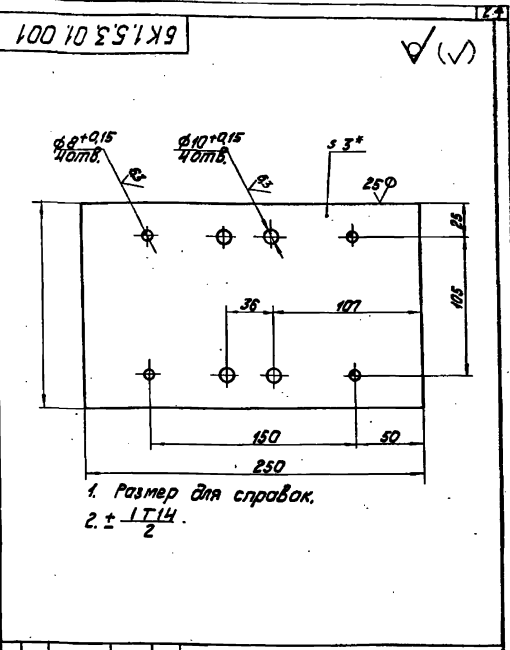
БК1.5.3.01.000 Аисч 2  
Копирбай К.Ф. Формат А4

2.4

Выпуск 1-5

Серия 5.903-15

ИЗМЕНЕНИЯ И ДОПОЛНЕНИЯ К ДАННЫМ ТЕХНИЧЕСКИМ УСЛОВИЯМ



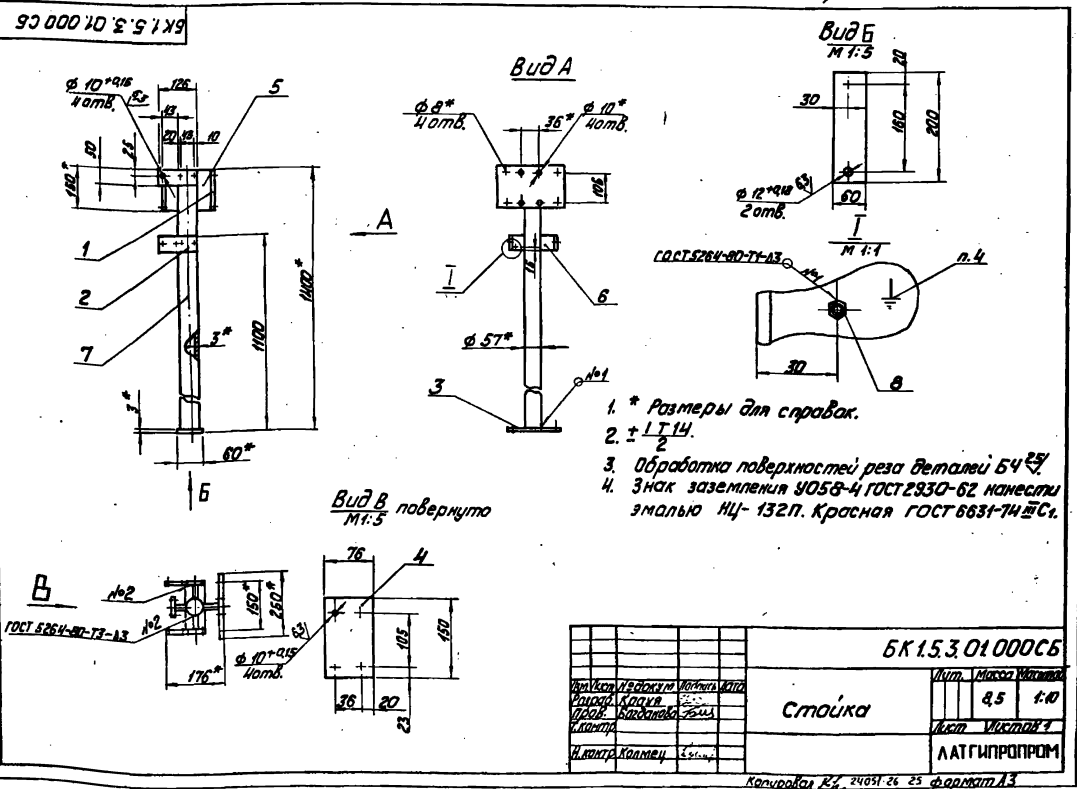
1. Размер для справок.  
2. ± 1/2.

БК1.5.3.01.001		
Лист	Масса	Материал
1	0,88	Латинпропром
Лист Висоты 1		
Лист 5 ГОСТ 18903-74		
Лист В Стэн2 ГОСТ 14637-75		
Латинпропром		

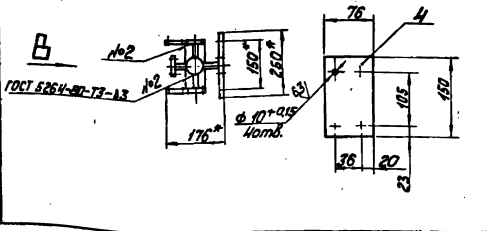
Выпуск 1-5

Серия 5.903-15

ИЗМЕНЕНИЯ И ДОПОЛНЕНИЯ К ДАННЫМ ТЕХНИЧЕСКИМ УСЛОВИЯМ



- \* Размеры для справок.  
2. ± 1/2.
- Обработка поверхности реза металлы БЧ 4.
- Знак заземления 9059-4 ГОСТ 2930-62 качества эмалью №4-132П. Красная ГОСТ 6631-74 ЭС.



БК1.5.3.01.000СБ		
Лист	Масса	Материал
1	8,5	Латинпропром
Лист Висоты 1		
Латинпропром		

Копирбай К.Ф. 24051-26 25 Формат А3

Выпуск 1-5

Серия 5.903-15

См. в поясн. к проекту и в спецификации на материалы и детали

Объемные изолируемые оборудование и трубопровода	Наименование изолируемого оборудования, трубопровода	Комп. в/с	Размеры наружн. диаметра, мм	Расположение	t теплоносителя °C	Теплоизоляционная конструкция		Толщина, мм	Площадь, м <sup>2</sup>	Объем теплоизоляции, м <sup>3</sup>	Ист. материала изготовления, наименование	Примечание
						Назначение	Наименование основных элементов					
поз. 2	Трубопровод		φ 273	2,4	гор.	70°	оттеп. изделия минераловатные				7,903-2100	
							потери с гофрированной структурой	60	0,19	0,19	7,903-2100	
поз. 4, 7, 9	Трубопровод		φ 219	3,94	гор.	70°	оттеп. изделия минераловатные с				7,903-2100	
							потери гофрированной структурой	60	0,25	0,25	7,903-2100	
поз. 4, 5, 6	Трубопровод		φ 219	1,85	верт.	70°	оттеп. изделия минераловатные с				7,903-2100	
							потери гофрированной структурой	60	0,13	0,13	7,903-2100	
поз. 4	Трубопровод		φ 159	1,8	гор.	70°	оттеп. изделия минераловатные с				7,903-2100	
							потери гофрированной структурой	60	0,1	0,1	7,903-2100	
поз. 4, 7	Трубопровод		φ 159	0,61	верт.	70°	оттеп. изделия минераловатные с				7,903-2100	
							потери гофрированной структурой	60	0,03	0,03	7,903-2100	
поз. 3	Отвод 90°		1 φ 273			70°	оттеп. изделия минераловатные с				7,903-2100	
							потери гофрированной структурой	60	0,052	0,052	7,903-2100	
поз. 2, 4, 9	Отвод 90°		5 φ 219			70°	оттеп. изделия минераловатные с				7,903-2100	
							потери гофрированной структурой	60	0,18	0,18	7,903-2100	
поз. 4	Отвод 45°		1 φ 219			70°	оттеп. изделия минераловатные с				7,903-2100	
							потери гофрированной структурой	60	0,03	0,03	7,903-2100	
поз.	Отвод 90°		3 φ 159			70°	оттеп. изделия минераловатные с				7,903-2100	
							потери гофрированной структурой	60	0,063	0,063	7,903-2100	
поз. 3, 3	Арматура фланцевая		2 Ду 250			70°	оттеп. Матрацы из стекляного				7,903-2100	
							потери шпательного боколка	60	0,228	0,228	7,903-2100	
поз. 3, 4, 36, 37	Арматура фланцевая		6 Ду 200			70°	оттеп. Матрацы из стекляного				7,903-2100	
							потери шпательного боколка	60	0,58	0,58	7,903-2100	
поз. 3, 5, 38	Арматура фланцевая		2 Ду 150			70°	оттеп. Матрацы из стекляного				7,903-2100	
							потери шпательного боколка	50	0,15	0,15	7,903-2100	

Технические требования см. выпуск 1-0  
и указания по применению и изготовлению\*

Итого	5 К 1.5. 400.000 ТН
Блок подпитки	Внутренняя
Компьюра блнк	24 320 70
Безопасность теплоизо-	
цанных конструкций	ЛАТИПРОПРОМ
Карта	№ 1. 21051-26
Формат	A2

№ СТРОК	НАИМЕНОВАНИЕ МАТЕРИАЛА И ЕДИНИЦА ИЗМЕРЕНИЯ	КОД		КОЛ.	ПРИМЕЧАНИЕ
		МАТЕРИАЛА	ЕД. ИЗМ.		
1	ИЗДЕЛИЯ МИНЕРАЛОВАТЫЕ С ГОФРИРОВАННОЙ СТРУКТУРОЙ НА СИНТЕТИЧЕСКОМ СВЯЗУЮЩЕМ ТУ 36.16.22-8-86	2ЦГС-100	33830.500.60	576	202
2	МЯТЫ ИЗ СТЕКЛЯННОГО ШТАПЕЛЬНОГО ВОЛОКНА МС-50			006	33,83
3	ГОСТ 10499-78	М <sup>2</sup>		113	0,958
4	АЛЮМИННЕВОЕ ЗАЩИТНОЕ ПОКРЫТИЕ ГОСТ 21631-76	181110			
5	ТОЛЩ. 1,0	М <sup>2</sup>		055	16,16
6	ТОЛЩ. 0,5	М <sup>2</sup>		055	3,28
7	ТОЛЩ. 0,3	М <sup>2</sup>		055	9,07
8	ЭЛЕМЕНТ ПОКРЫТИЯ ШТАМПОВАННЫЙ ТУ 36-2427-81	181110			
9	ТОЛЩ. 0,5	М <sup>2</sup>		055	0,73
10	ТОЛЩ. 0,3	М <sup>2</sup>		055	3,68

БК 1.5.4.00.000 ВМ

ИЗМ. ЛИС. № ДОКУМ. ПОДП. ДАТА

РАЗР. КОЛМН. БЛОК ПОДПИТКИ ВНУТРЕННЕГО КОНТУРА БПНВК-2-320-70

ПРОВЕР. МИШУРОВ

И. КОНТР. КОЛМЕЦ

ВЕДОМОСТЬ ТЕПЛОИЗОЛЯЦИОННЫХ МАТЕРИАЛОВ.

ЛАТГИПРОПРОМ

КОПИРОВАЛ Л. ФОРМАТ А4

№ СТРОК	НАИМЕНОВАНИЕ МАТЕРИАЛА И ЕДИНИЦА ИЗМЕРЕНИЯ	КОД		КОЛ.	ПРИМЕЧАНИЕ
		МАТЕРИАЛА	ЕД. ИЗМ.		
1	ЛИСТ Б-ПН-0-1,6				
2	ГОСТ 19904-74			116	0,2
3	ТКАНЬ ИЗ СТЕКЛЯННЫХ КРУЧЕНЫХ КОМБИНИРОВАННЫХ НИТЕЙ Т-13				
4	ГОСТ 19170-73	М <sup>2</sup>		055	31
5	ЛЕНТА 0,8x20	181110			
6	ТУ 48-21-636-79	КГ		116	1,11
7	ЛЕНТА 0,7-20				
8	ГОСТ 3560-73	КГ		116	5,2
9	ПРОВОЛОКА 4-0-4	121100			
10	ГОСТ 3282-74	КГ		116	0,044
11	ПРОВОЛОКА 0,8-0-4	121100			
12	ГОСТ 3282-74	КГ		116	0,266
13	ДИАФРАГМА ТИП I	181110			
14	ТУ 36-2543-83	КГ		116	0,065
15		ШТ.		796	20
16	НИТЬ СТЕКЛЯННАЯ КРУЧЕНАЯ КОМПЛЕКСНАЯ БС 10-160x1x3	595220			
17	ГОСТ 8325-78	КГ		116	0,15

БК 1.5.4.00.000 ВМ

ИЗМ. ЛИС. № ДОКУМ. ПОДП. ДАТА

РАЗР. КОЛМН. БЛОК ПОДПИТКИ ВНУТРЕННЕГО КОНТУРА БПНВК-2-320-70

ПРОВЕР. МИШУРОВ

И. КОНТР. КОЛМЕЦ

ВЕДОМОСТЬ ТЕПЛОИЗОЛЯЦИОННЫХ РАБОТ

ЛАТГИПРОПРОМ

КОПИРОВАЛ Л. ФОРМАТ А4

№ СТРОК	НАИМЕНОВАНИЕ МАТЕРИАЛА И ЕДИНИЦА ИЗМЕРЕНИЯ	КОД		КОЛ.	ПРИМЕЧАНИЕ
		МАТЕРИАЛА	ЕД. ИЗМ.		
1	ЗАКЛЕПКА КОМБИНИРОВАННАЯ STD 985	128500			
2	ТУ 36-1598-77	КГ		116	0,73
3		ШТ.		796	166
4	ЗАКЛЕПКА 4x24,37				
5	ГОСТ 10299-80	КГ		116	0,056
6		ШТ.		796	4
7	ПРЯЖКА ТИП П-А	181110			
8	ТУ 36-1492-77	КГ		116	0,08
9	ВИНТ 4x12 04.019	128401			
10	ГОСТ 10621-80	КГ		116	12,78

БК 1.5.4.00.000 ВМ

ИЗМ. ЛИС. № ДОКУМ. ПОДП. ДАТА

РАЗР. КОЛМН. БЛОК ПОДПИТКИ ВНУТРЕННЕГО КОНТУРА БПНВК-2-320-70

ПРОВЕР. МИШУРОВ

И. КОНТР. КОЛМЕЦ

ВЕДОМОСТЬ ОБЪЕМОВ ТЕПЛОИЗОЛЯЦИОННЫХ РАБОТ

ЛАТГИПРОПРОМ

КОПИРОВАЛ Л. ФОРМАТ А4

№ СТРОК	НАИМЕНОВАНИЕ ВИДА РАБОТ	ЕД. ИЗМ.	КОД		КОЛ.
			ВИДА РАБОТ	ЕД. ИЗМ.	
1	ИЗОЛЯЦИЯ ТРУБОПРОВОДОВ ИЗДЕЛИЯМИ МИНЕРАЛОВАТЫМИ С ГОФРИРОВАННОЙ СТРУКТУРОЙ	М <sup>3</sup>		113	1,015
2	ИЗОЛЯЦИЯ АРМАТУРЫ МАТРАЦАМИ ИЗ СТЕКЛЯННОГО ШТАПЕЛЬНОГО ВОЛОКНА	М <sup>3</sup>		113	0,958
3	ПОКРЫТИЕ ПОВЕРХНОСТИ ИЗОЛЯЦИИ ТРУБОПРОВОДОВ АРМАТУРЫ АЛЮМИННЕВЫМ ЗАЩИТНЫМ ПОКРЫТИЕМ	М <sup>2</sup>		055	28,51
4	ПОКРЫТИЕ ПОВЕРХНОСТИ ИЗОЛЯЦИИ ОТВОДОВ АЛЮМИННЕВЫМ ЗАЩИТНЫМ ШТАМПОВАННЫМ ПОКРЫТИЕМ	М <sup>2</sup>		055	4,41

БК 1.5.4.00.000 ВМ

ИЗМ. ЛИС. № ДОКУМ. ПОДП. ДАТА

РАЗР. КОЛМН. БЛОК ПОДПИТКИ ВНУТРЕННЕГО КОНТУРА БПНВК-2-320-70

ПРОВЕР. МИШУРОВ

И. КОНТР. КОЛМЕЦ

ВЕДОМОСТЬ ОБЪЕМОВ ТЕПЛОИЗОЛЯЦИОННЫХ РАБОТ

ЛАТГИПРОПРОМ

КОПИРОВАЛ Л. ФОРМАТ А4