

Типовая документация на конструкции,
изделия и узлы зданий и сооружений

Серия 5.903-15

БЛОКИ ТЕПЛОМЕХАНИЧЕСКОГО ОБОРУДОВАНИЯ
ДЛЯ КОТЕЛЬНЫХ С ВОДОГРЕЙНЫМИ КОТЛАМИ

Выпуск 3-1

Блок рециркуляционных насосов
БРН-2×90-3В

Рабочие чертежи

ТИПОВАЯ ДОКУМЕНТАЦИЯ НА КОНСТРУКЦИИ
ИЗДЕЛИЯ И УЗЛЫ ЗДАНИЙ И СООРУЖЕНИЙ

СЕРИЯ 5.903-15

БЛОКИ ТЕПЛОМЕХАНИЧЕСКОГО ОБОРУДОВАНИЯ
ДЛЯ КОТЕЛЬНЫХ С ВОДОГРЕЙНЫМИ КОТЛАМИ

Выпуск 3-1

БЛОК РЕЦИРКУЛЯЦИОННЫХ НАСОСОВ
БРН-2×90-3В

РАБОЧИЕ ЧЕРТЕЖИ

РАЗРАБОТАНЫ
ПРОЕКТНЫМ ИНСТИТУТОМ
«ЛАТГИПРОПРОМ»

ГЛ. ИНЖ. ИНСТИТУТА *В. Бичаров*
ГЛ. ИНЖ. ПРОЕКТА *Я. Нидвальский*

В. БИЧАРОВ
Я. НИДВАЛЬСКИЙ

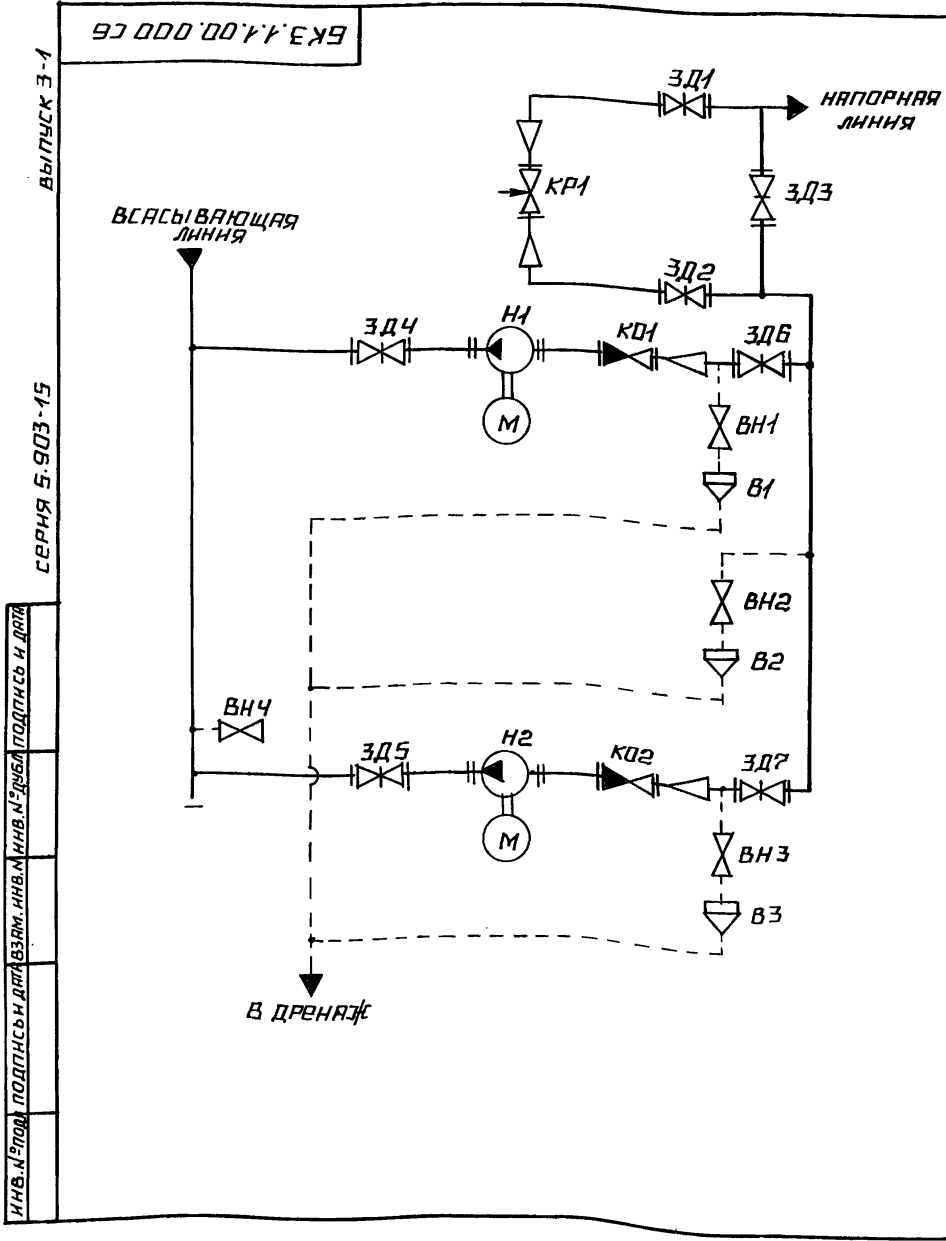
*Утверждено и введено в
действие МНКС СССР
протоколом от 26.11.89г.*

Содержание альбома

Обозначение	Наименование	№ стр.	Обозначение	Наименование	№ стр.
Блок рециркуляционных насосов БРН-2х90-38			Установка электрооборудования блока БРН-2х90-38		
БКЗ.1.1.00.000	Блок БРН-2х90-38	3	БКЗ.1.3.00.000	Блок БРН-2х90-38. Установка электрооборудования	18
БКЗ.1.1.00.000ГЗ	Блок БРН-2х90-38. Схема принципиальная		БКЗ.1.3.01.000	Стойка	
БКЗ.1.1.00.000СБ	Блок БРН-2х90-38	4,5	БКЗ.1.3.00.000СБ	Блок БРН-2х90-38. Установка электрооборудования	19
БКЗ.1.1.00.000	Блок БРН-2х90-38	5	БКЗ.1.3.01.000СБ	Стойка	20
БКЗ.1.1.00.001	Стяжка				
БКЗ.1.1.01.000СБ	Рама	6			
БКЗ.1.1.01.000	Рама	7	Теплоизоляция блока БРН-2-90-38		
БКЗ.1.1.02.000	Коллектор				
БКЗ.1.1.02.001	Коллектор	8	БКЗ.1.4.00.000ТИ	Блок БРН-2х90-38. Ведомость теплоизоляционных конструкций	20,21
БКЗ.1.1.02.000СБ	Коллектор		БКЗ.1.4.00.000ВМ	Блок БРН-2х90-38. Ведомость теплоизоляционных материалов	
БКЗ.1.1.03.000	Трубопровод	9	БКЗ.1.4.00.000В0	Блок БРН-2х90-38. Ведомость объемов теплоизоляционных работ	22
БКЗ.1.1.03.000СБ	Трубопровод				
БКЗ.1.1.04.000	Трубопровод	10			
БКЗ.1.1.04.001	Труба				
БКЗ.1.1.05.000	Коллектор	11			
БКЗ.1.1.05.001	Труба				
БКЗ.1.1.05.000СБ	Коллектор	12			
БКЗ.1.1.05.002	Труба				
БКЗ.1.1.05.003	Труба	13			
БКЗ.1.1.06.000	Колена				
БКЗ.1.1.06.000СБ	Колена	14			
БКЗ.1.1.07.000	Колена				
БКЗ.1.1.07.000СБ	Колена	15			
БКЗ.1.1.08.000СБ	Трубопровод				
БКЗ.1.1.08.000	Трубопровод	16			
БКЗ.1.1.09.000	Трубопровод				
БКЗ.1.1.09.000СБ	Трубопровод	17			
БК1.2.1.12.001	Воронка				
БКЗ.1.1.09.001	Труба	15			
Установка приборов контроля и автоматизации блока БРН-2х90-38					
БКЗ.1.2.00.000	Блок БРН-2х90-38. Установка приборов контроля и автоматизации	15			
БКЗ.1.2.00.000СБ	Блок БРН-2х90-38. Схема автоматизации				
БКЗ.1.2.00.000СБ	Блок БРН-2х90-38. Установка приборов контроля и автоматизации	16			
БКЗ.1.2.00.000ЗЗ	Блок БРН-2х90-38. Схема электрическая принципиальная	17			
БКЗ.1.2.00.000З4	Блок БРН-2х90-38. Схема соединений				
БКЗ.1.2.00.000	Блок БРН-2х90-38. Установка приборов контроля и автоматизации	18			

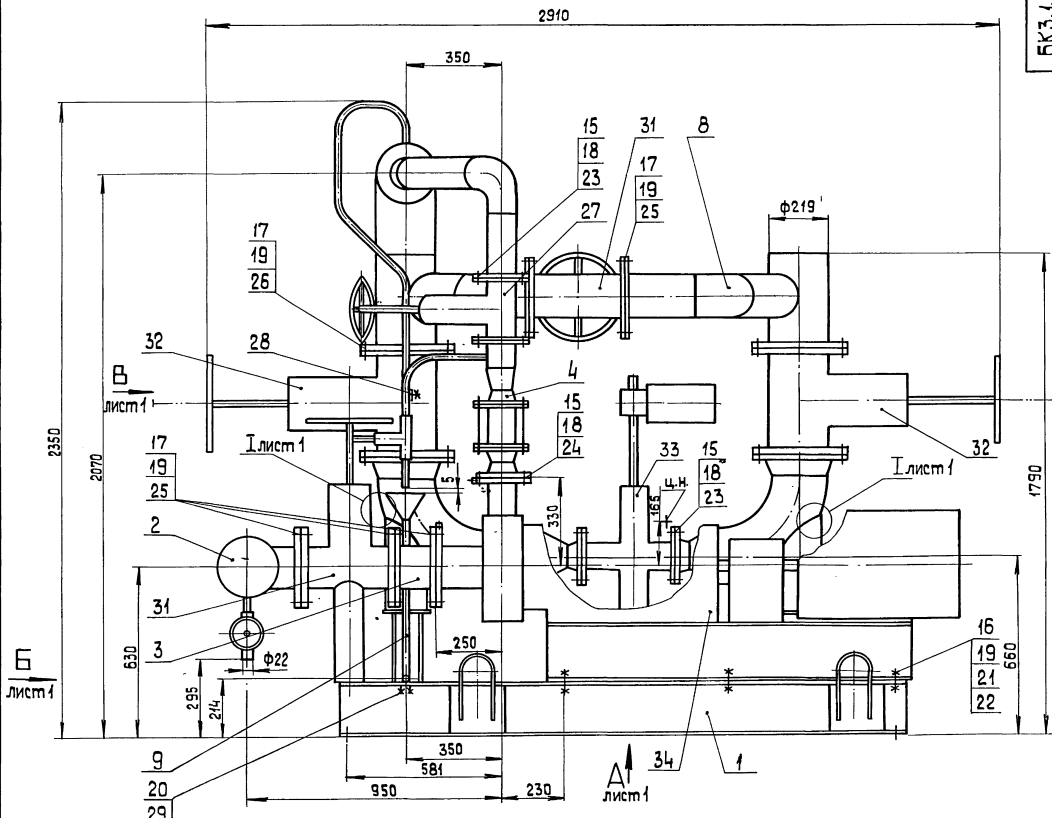
ФОРМ. ЗОНА ПОЗ.	ОБОЗНАЧЕНИЕ	НАИМЕНОВАНИЕ	КОЛ.	ПРИМЕЧАНИЕ
		ДОКУМЕНТАЦИЯ		
Ж	БКЗ.1.1.00.000СБ	СБОРОЧНЫЙ ЧЕРТЕЖ		*) А3, А2
А3	БКЗ.1.1.00.000СЗ	СХЕМА ПРИНЦИПИАЛЬНАЯ		
А4	БКЗ.0.0.00.000ДТ	УКАЗАНИЯ ПО ПРИМЕНЕНИЮ И ИЗГОТОВЛЕНИЮ		ВЫПУСК 3-0
		СБОРОЧНЫЕ ЕДИНИЦЫ		
А4	1 БКЗ.1.1.01.000	РАМА	1	
А4	2 БКЗ.1.1.02.000	КОЛЛЕКТОР	1	
А4	3 БКЗ.1.1.03.000	ТРУБОПРОВОД	2	
А4	4 БКЗ.1.1.04.000	ТРУБОПРОВОД	2	
А4	5 БКЗ.1.1.05.000	КОЛЛЕКТОР	1	
А4	6 БКЗ.1.1.06.000	КОЛЕНО	1	
А4	7 БКЗ.1.1.07.000	КОЛЕНО	1	
А4	8 БКЗ.1.1.08.000	ТРУБОПРОВОД	1	
А4	9 БКЗ.1.1.09.000	ТРУБОПРОВОД	1	
		ДЕТАЛИ		
А4	12 БКЗ.1.1.00.001	СТЯЖКА	1	
БКЗ.1.1.00.000				
ИЗМ. ЛИСТ	№ ДОКУМ.	ПОДП.	ДАТА	
РАЗР. ПРОВ.	ИНЖИЧЕНК			
И. КОНТ. ЧТВ.	КОЛМЕЦ			
БЛОК РЕЦИРКУЛЯЦИОННЫХ НАСОСОВ БРН-2x90-38				ЛИСТ 1 ЛИСТОВ 3
КОПИРОВАЛ М. ФОРМАТ А4				ЛАТГИПРОПРОМ

ФОРМ. ЗОНА ПОЗ.	ОБОЗНАЧЕНИЕ	НАИМЕНОВАНИЕ	КОЛ.	ПРИМЕЧАНИЕ
		СТАНДАРТНЫЕ ИЗДЕЛИЯ		
		БОЛТЫ ГОСТ 7798-70		
	15	М 16x70, 46	64	
	16	М 24x60, 46	12	
	17	М 24x90, 46	112	
		ГАЙКИ ГОСТ 5915-70		
	18	М 16,5	64	
	19	М 24,5	124	
		ШАЙБЫ ГОСТ 10906-78		
	20	В.02	4	
	21	24.02	12	
	22	ШАЙБА 24.67 ГОСТ 6402-70	12	
		ПРОКЛАДКИ ГОСТ 15180-70		
	23	А-100-16	6	
	24	Б-80-25	2	
	25	Б-150-25	8	
	26	Б-200-25	4	
	27	ЗАДВИЖКА 30с41нж; Рч16		
		Ду 100; ГОСТ 10194-78	2	
		ОПОРЫ ГОСТ 1494-82		
	28	ОПБ2-213	2	
	29	ОПБ2-26,8	2	
		ПРОЧИЕ ИЗДЕЛИЯ		
		ЗАДВИЖКА 30с65нж; ТУ 26-07-1215-79		
	31	Рч25; Ду 150	3	
	32	Рч25; Ду 200	2	
БКЗ.1.1.00.000				
ИЗМ. ЛИСТ	№ ДОКУМ.	ПОДП.	ДАТА	
РАЗР. ПРОВ.	ИНЖИЧЕНК			
И. КОНТ. ЧТВ.	КОЛМЕЦ			
БЛОК РЕЦИРКУЛЯЦИОННЫХ НАСОСОВ БРН-2x90-38				ЛИСТ 2 ЛИСТОВ 3
КОПИРОВАЛ М. ФОРМАТ А4				ЛАТГИПРОПРОМ

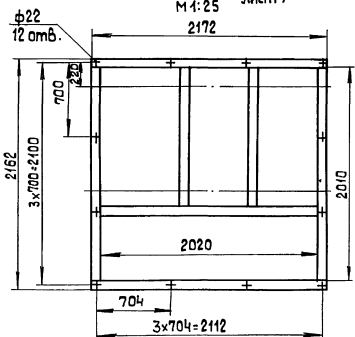


ПОЗ. ОБОЗНАЧЕНИЕ	НАИМЕНОВАНИЕ	КОЛ.	ПРИМЕЧАНИЕ
В1...В3	ВОРОНКА	3	
ВН1...ВН4	ВЕНТИЛЬ 15с27нж; ТУ 26-07-1221-79	4	Рч 64; Ду 15
ЗД1, ЗД2	ЗАДВИЖКА 30с65нж; ТУ 26-07-1215-79	2	Рч 25; Ду 200
ЗД3...ЗД5	ЗАДВИЖКА 30с65нж; ТУ 26-07-1215-79	3	Рч 25; Ду 150
ЗД6, ЗД7	ЗАДВИЖКА 30с41нж; ГОСТ 10194-78	2	Рч 16; Ду 100
КО1, КО2	КЛАПАН ОБРАТНЫЙ 19с38нж; ТУ 26-07-1192-78	2	Рч 64; Ду 80
КР1	КЛАПАН РЕГУЛИРУЮЩИЙ 25ч41чнж; ТУ 26-07-1215-79	1	Рч 16; Ду 100
Н1, Н2	НАСОС НКЧ-90 с ЭЛЕКТРОДВИГАТЕЛЕМ 4 А180С4	2	Q=90 м ³ /ч Н=38м

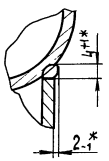
БКЗ.1.1.00.000 СЗ				
ИЗМ. ЛИСТ	№ ДОКУМ.	ПОДП.	ДАТА	
РАЗР. ПРОВ.	ИНЖИЧЕНК			
И. КОНТ. ЧТВ.	КОЛМЕЦ			
БЛОК РЕЦИРКУЛЯЦИОННЫХ НАСОСОВ БРН-2x90-38				ЛИСТ 1 ЛИСТОВ 1
СХЕМА ПРИНЦИПИАЛЬНАЯ				ЛАТГИПРОПРОМ



Вид А лист 1
М 1:25

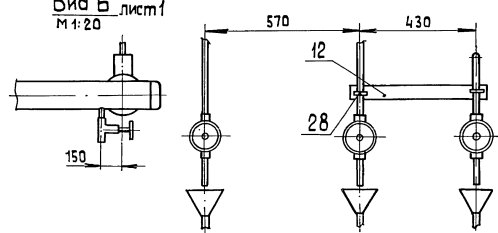


И лист 1
М 1:1



1. Размеры для справок.
- 2.* Сварка ручная дуговая.
3. Произвести гидроспытания давлением 2,5 МПа (25 кгс/см²) в течение 10 мин. Течь не допускается.
4. В компоновке котельной предусмотреть опору под коллектор поз.2.
5. Трубопроводы охлаждения насосов поз.34 изготовить и смонтировать по месту.

Вид В лист 1



Вид Б лист 1
М 1:20

БК 3.1.1.00.000 СБ

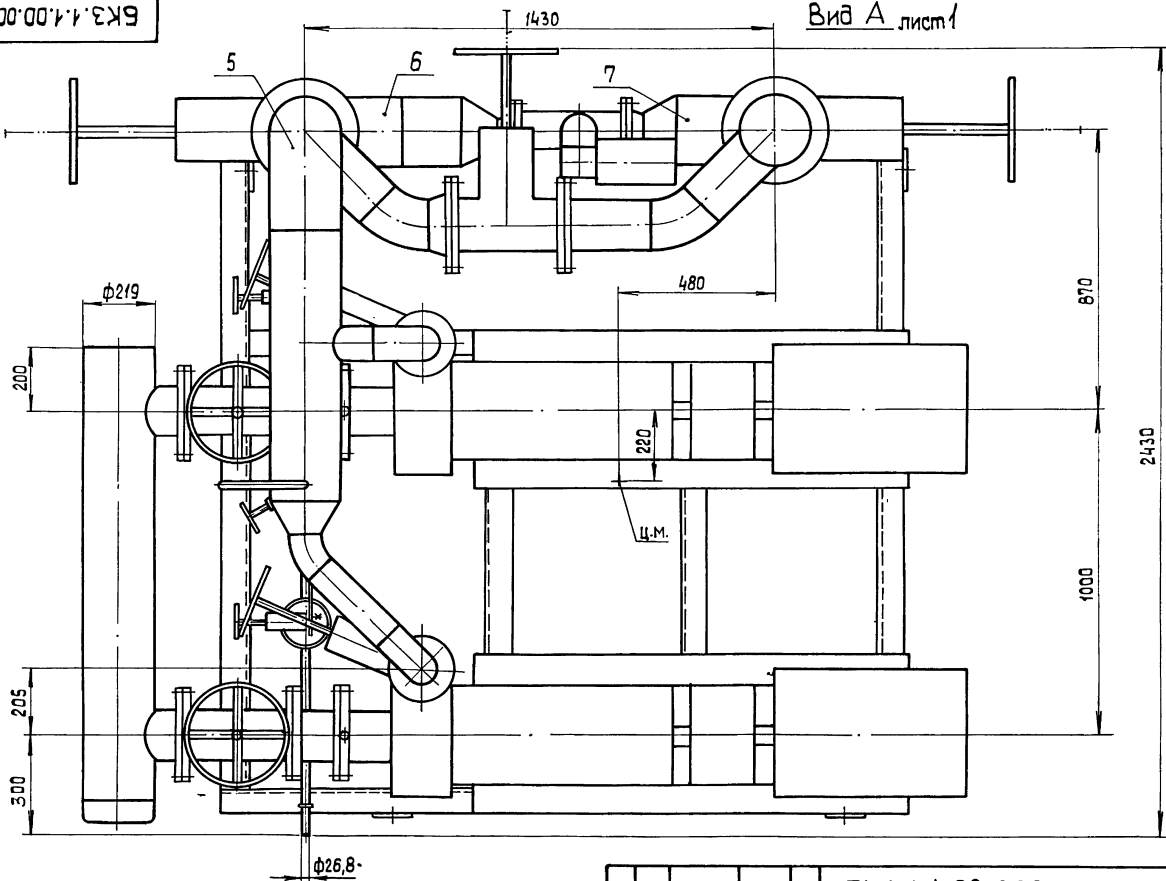
ИЗМ.	ЛИСТ	ПОДРОБ.	ПОДЛ.	ДАТА	Блок рециркуляционный насосов БРН-2х90-38	Лист	Масса	Масштаб
РАЗРАБ.	КОЛМЕЦ	КОЛМЕЦ	КОЛМЕЦ	2000		1:10		
ПРОБ.	КОЛМЕЦ	КОЛМЕЦ	КОЛМЕЦ	Лист 1		Листов 2		
КОНТРОЛ.	КОЛМЕЦ	КОЛМЕЦ	КОЛМЕЦ					
ИЗМ.	КОЛМЕЦ	КОЛМЕЦ	КОЛМЕЦ					

ЛАТИПРОПРОМ

ИЗДАТЕЛЬСТВО «Восток-Запад» г. Минск, ул. П. Бровки, 1

БК3.1.1.00.000 СБ

Вид А лист 1



ИЗМ. Лист	№ док.	Ил. № вкл.	Подп.	Дата	БК3.1.1.00.000 СБ	Лист 2
Копировал 3г					формат А3	

Форм. Зона	Поз.	Обозначение	Наименование	Кол.	Примечание
	33		Клапан регулирующий 25ч 914 нж; Ру16; Ду100 ТУ 26-07-1215-79	1	
	34		Насос НКУ-90; Q=90м³/ч Н=38м с электродвигателем 4А 18054; n=22кВт; n=1500 об/мин; ТУ 26-06-94574	2	
БК3.1.1.00.000					
					Лист 3

В

✓

БК3.1.1.00.001

1* Размер для справок.

2. $\pm \frac{IT 14}{2}$

ИЗМ. Лист	№ док.	Ил. № вкл.	Подп.	Дата	БК3.1.1.00.001	Лист	Масса	Масштаб
Стяжка							0,59	1:5
Разработчик: ДАВЕРЖКО							Лист 1 из 1	
Проектировщик: НИКИТЧЕНКО							Лист 1 из 1	
Технолог: ...							Лист 1 из 1	
Н. Контр. Колмец							Лист 1 из 1	
Н. М. В.							Лист 1 из 1	

3 ГОСТ 19903-74
ВСН 344-74 ГОСТ 16523-70

ЛАТГИПРОПРОМ

Выпуск 3-1

Серия 5.903-15

Имя, Фамилия, Инициалы, Подпись, Дата

Вариант	Лист	Обозначение	Наименование	Кол.	Примечание
			Документация		
42		БКЗ.1.1.01.000 СБ	Сборочный чертеж		
			Детали		
54	1	БКЗ.1.1.01.001	Полка 20-ГОСТ 8240-72 Швеллер 8 ГОСТ 53578		
54	2	БКЗ.1.1.01.002	Полка L = 1350 - 31 мм 20-ГОСТ 8240-72 Швеллер 8 ГОСТ 53578	2	24,24 кг
54	3	БКЗ.1.1.01.003	Полка L = 2020 - 44 мм 20-ГОСТ 8240-72 Швеллер 8 ГОСТ 53578	3	37,17 кг
54	4	БКЗ.1.1.01.004	Стойка L = 2162 ± 22 мм 10-ГОСТ 8240-72 Швеллер 8 ГОСТ 53578	2	39,78 кг
54	5	БКЗ.1.1.01.005	Стойка L = 250 - 115 мм Труба 108 × 3,5 ГОСТ 10704-76 8-ГОСТ 53578	2	2,15 кг
			L заг = 425 мм	2	3,83 кг

БКЗ.1.1.01.000

РАМА

Лист	Лист	Листов
1	2	

Калибровал №... формат А4

Выпуск 3-1

Серия 5.903-15

Имя, Фамилия, Инициалы, Подпись, Дата

Вариант	Лист	Обозначение	Наименование	Кол.	Примечание
54	6	БКЗ.1.1.01.006	Плетля 20-Б ГОСТ 2590-71 Корыт 803 мм × 7-ГОСТ 53578		
54	7	БКЗ.1.1.01.007	Косынка L заг = 604 мм 5-ГОСТ 18903-74 803 мм × 2-ГОСТ 14637-78	4	1,48 кг
54	8	БКЗ.1.1.01.008	Плоско Лист 5-ГОСТ 19903-74 803 мм × 2-ГОСТ 14637-78	4	0,44 кг
			200 ± 0,6 × 186 - 115 мм	4	1,5 кг
			Стандартные изделия		
	9		Опора 219-07 ОСТ 34-42-622-84	2	

БКЗ.1.1.01.000

Калибровал №... формат А4

Выпуск 3-1

Серия 5.903-15

Имя, Фамилия, Инициалы, Подпись, Дата

Вариант	Лист	Обозначение	Наименование	Кол.	Примечание
			Документация		
43		БКЗ.1.1.02.000 СБ	Сборочный чертеж		
			Детали		
44	1	БКЗ.1.1.02.001	Коллектор	1	
54	2	БКЗ.1.1.02.002	Труба Труба 159 × 4,5 ГОСТ 10704-76 820 ГОСТ 10705-80	2	2,08 кг
54	3	БКЗ.1.1.02.003	Патрубок Труба 15 × 2,8 ГОСТ 3262-75	1	0,07 кг
			Стандартные изделия		
4			заглушка 219 × 8 ГОСТ 17379-83	1	
5			Фланец 2-150-25 Ст 20 ГОСТ 12820-80	2	
			Прочие изделия		
6			Вентиль 15 с 27 мм 3 Ду 15 Ру 64 ГЧ 26-07-1221-79	1	

БКЗ.1.1.02.000

Коллектор

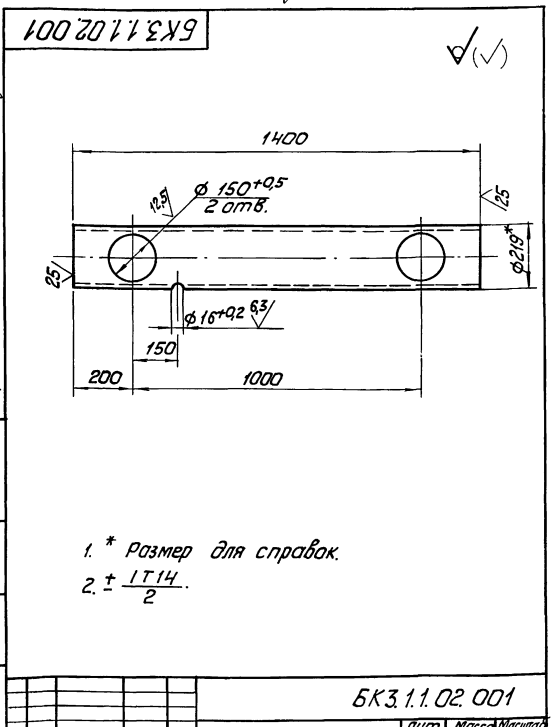
Лист	Лист	Листов
1	1	

ЛАТГИПРОПРОМ

Выпуск 3-1

Серия 5.903-15

Имя, Фамилия, Инициалы, Подпись, Дата



1. * Размер для справок.
2. ± 1/10

БКЗ.1.1.02.001

Коллектор

Лист	Лист	Листов
1	1	

ЛАТГИПРОПРОМ

Труба 219 × 6 ГОСТ 10704-76
820 ГОСТ 10705-80

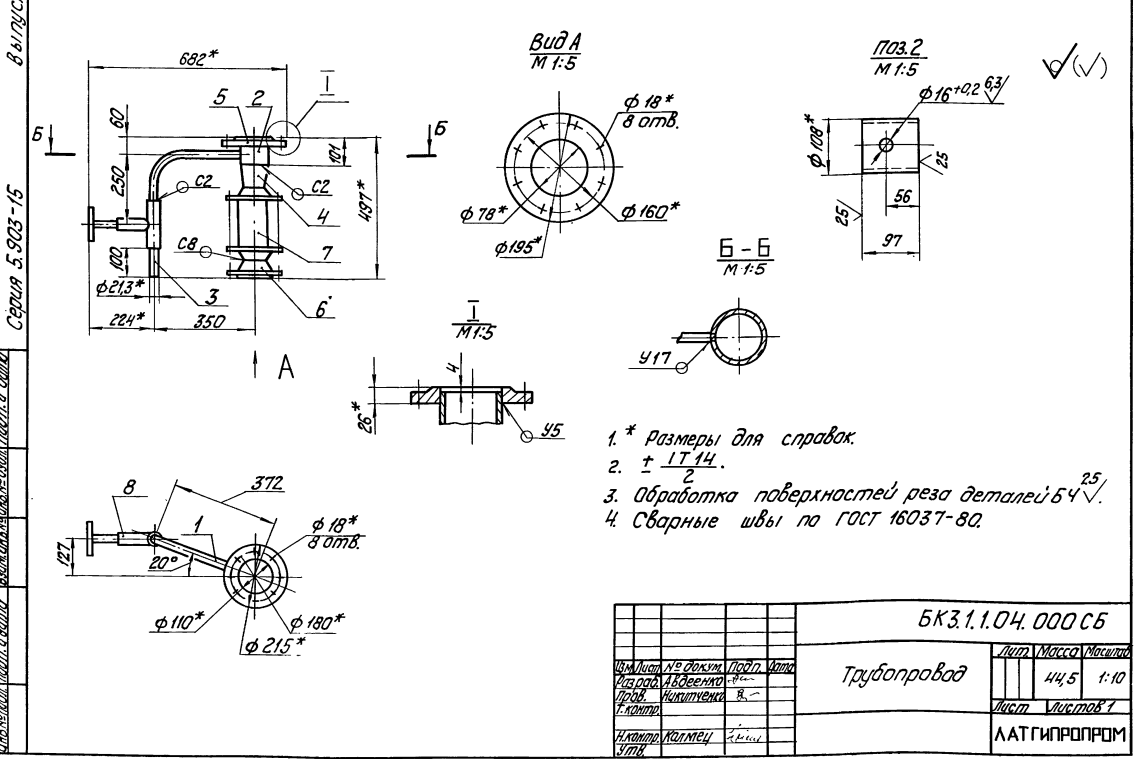
Выпуск 3-1	Лист	Лист	Обозначение	Наименование	Кол.	Примечание
				документация		
	43		БКЗ.1.1.04.000 СБ	Сборочный чертёж		
				Детали		
	44	1	БКЗ.1.1.04.001	Труба	1	
	54	2	БКЗ.1.1.04.002	Труба		
				Труба 108x3,5 ГОСТ 10705-80	1	0,87 кг
				Труба 15x2,8 ГОСТ 3262-75	1	0,13 кг
	54	3	БКЗ.1.1.04.003	Патрубок		
				Стандартные изделия		
		4		Перепад К108x4-89-85 ГОСТ 17378-83	1	
		5		Фланец 1-100-16 Ст 20 ГОСТ 12820-80	1	
		6		Фланец 2-80-25 Ст 20 ГОСТ 12821-80	1	
				Прочие изделия		
		7		Клапан обратный 19с-38мм		

Серия 5.903-15		БКЗ.1.1.04.000	
Трубопровод		Латгипропром	
Калибрная №4		Формат А4	

Выпуск 3-1	Лист	Лист	Обозначение	Наименование	Кол.	Примечание
				Ду 80 Ру 64		
				ГЧ 26-07-1192-78	1	
				Вентиль 15С27мжз		
				Ду 15 Ру 64		
				ГЧ 26-07-1221-79	1	

Серия 5.903-15		БКЗ.1.1.04.000	
Трубопровод		Латгипропром	
Калибрная №4		Формат А4	

Выпуск 3-1
Серия 5.903-15



Серия 5.903-15		БКЗ.1.1.04.000 СБ	
Трубопровод		Латгипропром	
Калибрная №4		Формат А4	

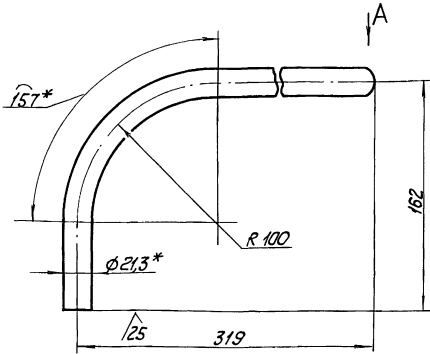
Выпуск 3-1

Серия 5.903-15

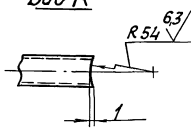
Лист № 1 из 2
Изм. № 1
Исполн. А.И. Сидоров
Провер. В.И. Сидорова
Инж. В.И. Сидорова
Лист № 1 из 2

БКЗ 1.1.04.001

✓(✓)



Вид А



1. * Размеры для справок
2. $\pm \frac{IT14}{2}$

БКЗ 1.1.04.001

Труба

Труба 15x28 ГОСТ 3262-75

Латгипропром
Формат А4

БКЗ 1.1.05.000

Лист 2

Выпуск 3-1

Серия 5.903-15

Лист № 1 из 2
Изм. № 1
Исполн. А.И. Сидоров
Провер. В.И. Сидорова
Инж. В.И. Сидорова
Лист № 1 из 2

Обозначение

Наименование

Мат. Примечание

№ п/п	Обозначение	Наименование	Мат.	Примечание
Документация				
42	БКЗ.1.1.05.000 СБ	Сборочный чертеж		
Детали				
44	1 БКЗ.1.1.05.001	Труба	1	
44	2 БКЗ.1.1.05.002	Труба	1	
44	3 БКЗ.1.1.05.003	Труба	1	
44	4 БКЗ.1.1.05.004	Коллектор		
54	5 БКЗ.1.1.05.005	Труба	1	271 кг
54	6 БКЗ.1.1.05.006	Труба	1	103 кг
54	7 БКЗ.1.1.05.007	Труба	1	2,54 кг
54	8 БКЗ.1.1.05.008	Патрибок	2	2,04 кг
		Труба 15x28 ГОСТ 3262-75	1	0,13 кг

БКЗ 1.1.05.000

Коллектор

Латгипропром

Копировал № 2

Формат А4

Выпуск 3-1

Серия 5.903-15

Лист № 1 из 2
Изм. № 1
Исполн. А.И. Сидоров
Провер. В.И. Сидорова
Инж. В.И. Сидорова
Лист № 1 из 2

Обозначение

Наименование

Мат. Примечание

№ п/п	Обозначение	Наименование	Мат.	Примечание
Стандартные изделия				
9		Отвод 45° 108 x 4 ГОСТ 17375-83	1	
10		Отвод 45° 159 x 4,5 ГОСТ 17375-83	1	
11		Отвод 90° 108 x 4 ГОСТ 17375-83	2	
12		Отвод 90° 219 x 6 ГОСТ 17375-83	1	
13		Переход К219 x 6-108 x 4 ГОСТ 17378-83	1	
14		Фланец 1-100-16	2	
15		Ст 20 ГОСТ 12820-80	1	
16		Фланец 2-150-25	1	
17		Фланец 2-150-25	1	
Прочие изделия				
		Вентиль 15с21нж3 Лш 15-Рч 64 ТУ 26-07-1221-79	1	

БКЗ 1.1.05.001

Лист 2

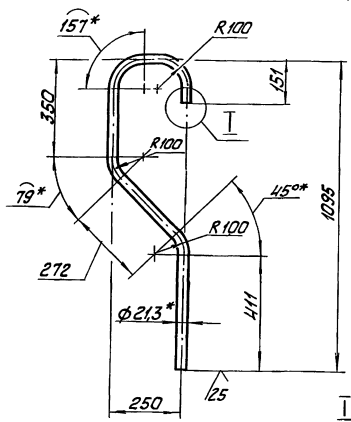
Выпуск 3-1

Серия 5.903-15

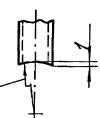
Лист № 1 из 2
Изм. № 1
Исполн. А.И. Сидоров
Провер. В.И. Сидорова
Инж. В.И. Сидорова
Лист № 1 из 2

БКЗ 1.1.05.001

✓(✓)



1. * размеры для справок.
2. $\pm \frac{IT14}{2}$

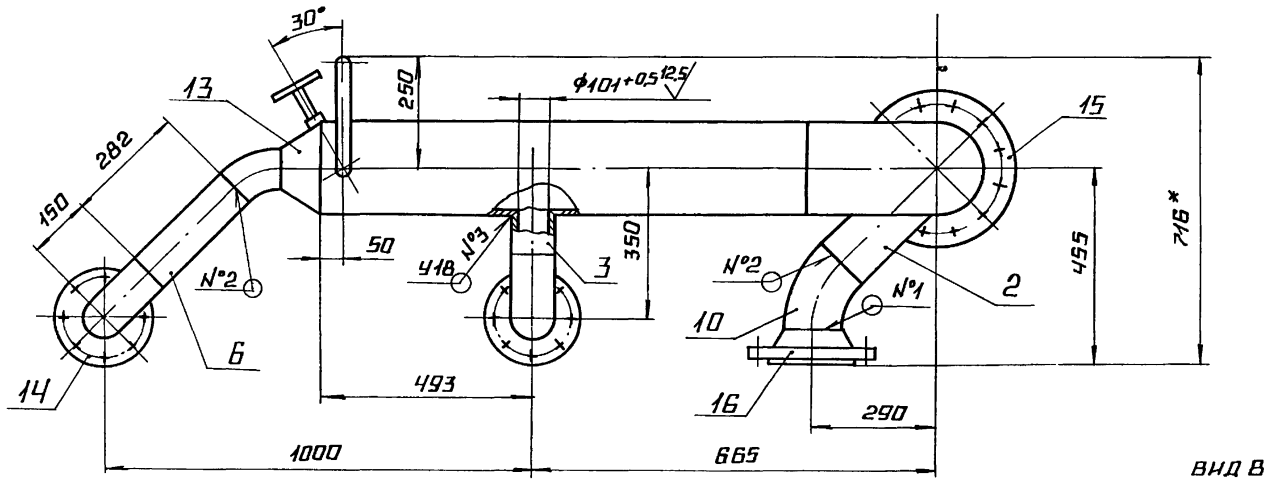
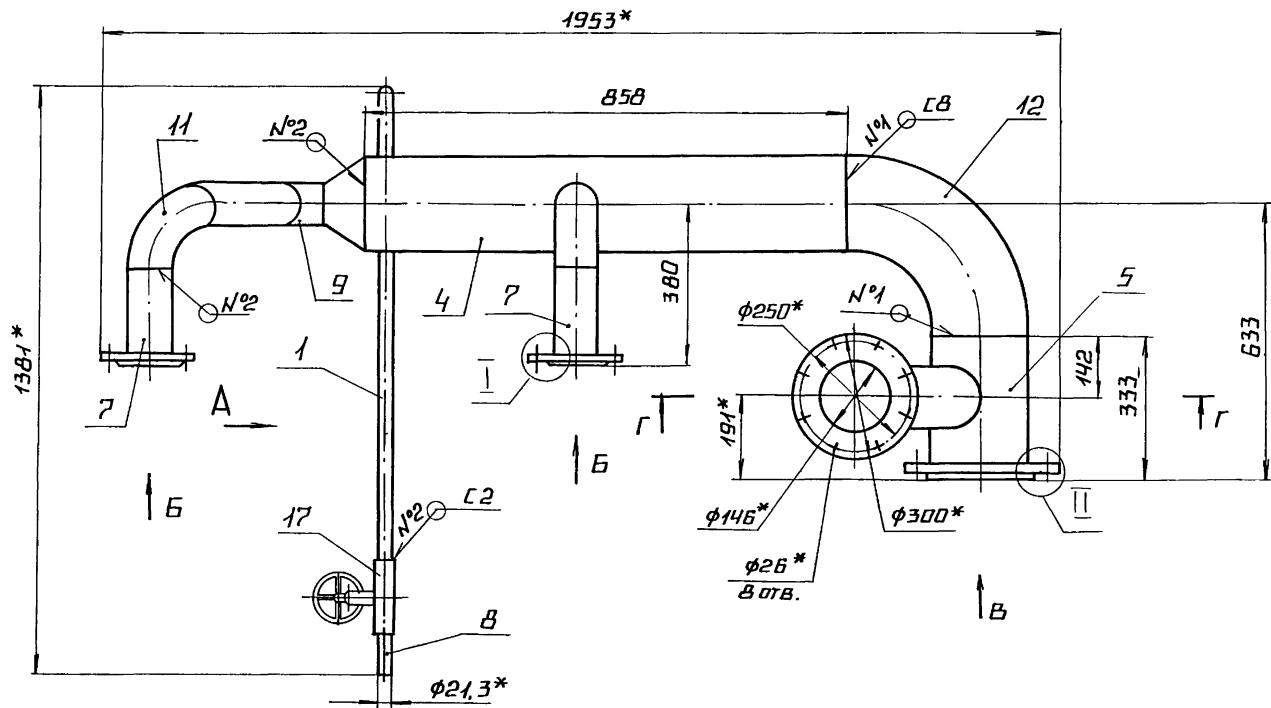


БКЗ 1.1.05.001

Труба

Труба 15x28 ГОСТ 3262-75

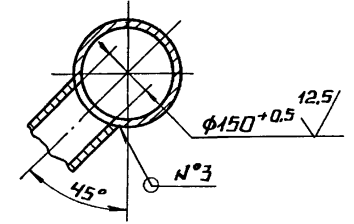
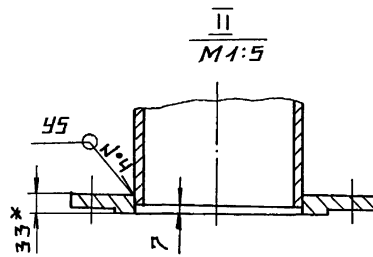
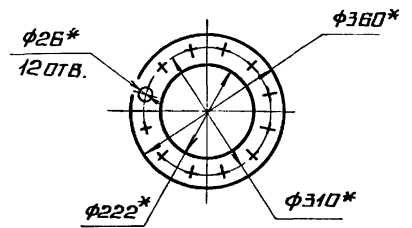
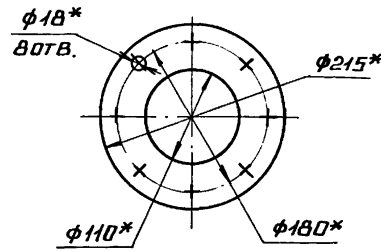
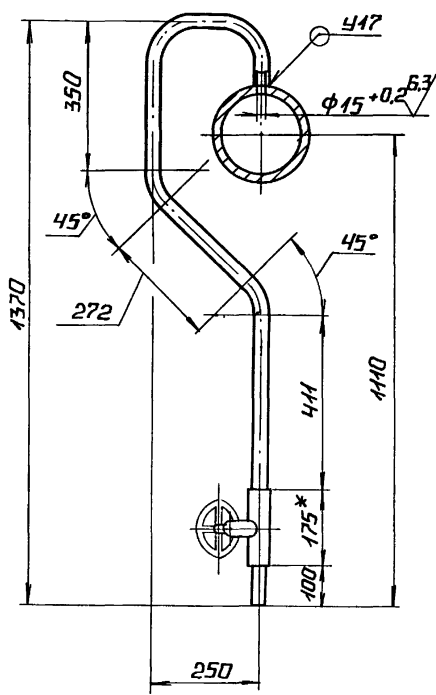
Латгипропром



ВНД А

ВНД Б
М 1:5

ВНД В



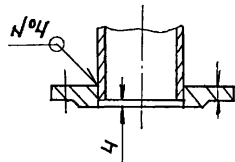
М 1:5

1.* РАЗМЕРЫ ДЛЯ СПРАВКИ.

2. ± 1/14
2

3. ОБРАБОТКА ПОВЕРХНОСТЕЙ РЕЗА ДЕТАЛЕЙ Б 4 25/.

4. СВАРНЫЕ ШВЫ ПО ГОСТ 16037-80.



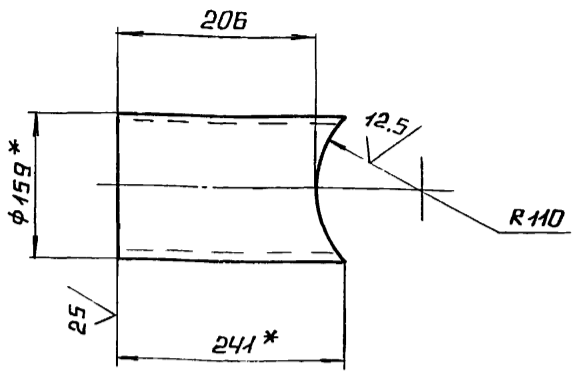
ИВ. № ПОДП. ПОДПИСЬ И ПЕЧАТ. ИВ. № ЧЕЛ. ПОДПИСЬ И ПЕЧАТ. ИВ. № ВЗЛ. ПОДПИСЬ И ПЕЧАТ.

БК 3.1.1.05.000 СБ				ЛИСТ	МАССА	МАСШТАБ
КОЛЛЕКТОР					124	1:10
ИЗМ. № ДОКУМ. ПОДП. ДАТА				ЛИСТ	ЛИСТОВ 1	
РАЗРАБОТКА						
ПРОВ. НИКИТЧЕНКО						
Т.КОНТР.						
И.КОНТР. КОЛМЕЦ						
УТВ.						
				ЛАТГИПРОПРОМ		

БКЗ.1.1.05.002

ВЫПУСК 3-1

СЕРИЯ 5.903-15



1.* РАЗМЕРЫ ДЛЯ СПРАВКИ.
 $2. \pm \frac{1714}{2}$

БКЗ.1.1.05.002

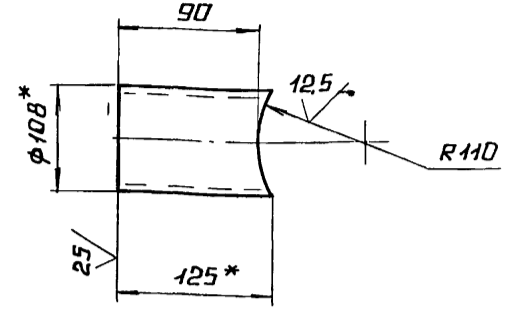
ИЗМ.	ЛИСТ	№ ДОКУМ.	ПОДП.	ДАТА	ТРУБА	ЛИТ.	МАССА	МАСШТАБ
РАЗРАБ.	АВДЕРЕНКО	Р.С.					4,13	1:5
ПРОВ.	НИКИТЧЕНКО	В.С.				ЛИСТ	ЛИСТОВ	1
Т.КОНТР.								
И.КОНТР.	КОЛМЕЦ	В.С.			ТРУБА 159x4,5 ГОСТ 10704-76 В 20 ГОСТ 10705-80	ЛАТГИПРОПРОМ		
УТВ.								

КОПИРОВАЛ ЛА- ФОРМАТ.АЧ

БКЗ.1.1.05.003

ВЫПУСК 3-1

СЕРИЯ 5.903-15



1.* РАЗМЕРЫ ДЛЯ СПРАВКИ.
 $2. \pm \frac{1714}{2}$

БКЗ.1.1.05.003

ИЗМ.	ЛИСТ	№ ДОКУМ.	ПОДП.	ДАТА	ТРУБА	ЛИТ.	МАССА	МАСШТАБ
РАЗРАБ.	АВДЕРЕНКО	Р.С.					1,13	1:5
ПРОВ.	НИКИТЧЕНКО	В.С.				ЛИСТ	ЛИСТОВ	1
Т.КОНТР.								
И.КОНТР.	КОЛМЕЦ	В.С.			ТРУБА 108x3,5 ГОСТ 10704-76 В 20 ГОСТ 10705-80	ЛАТГИПРОПРОМ		
УТВ.								

КОПИРОВАЛ ЛА- ФОРМАТ.АЧ

ВЫПУСК 3-1

СЕРИЯ 5.903-15

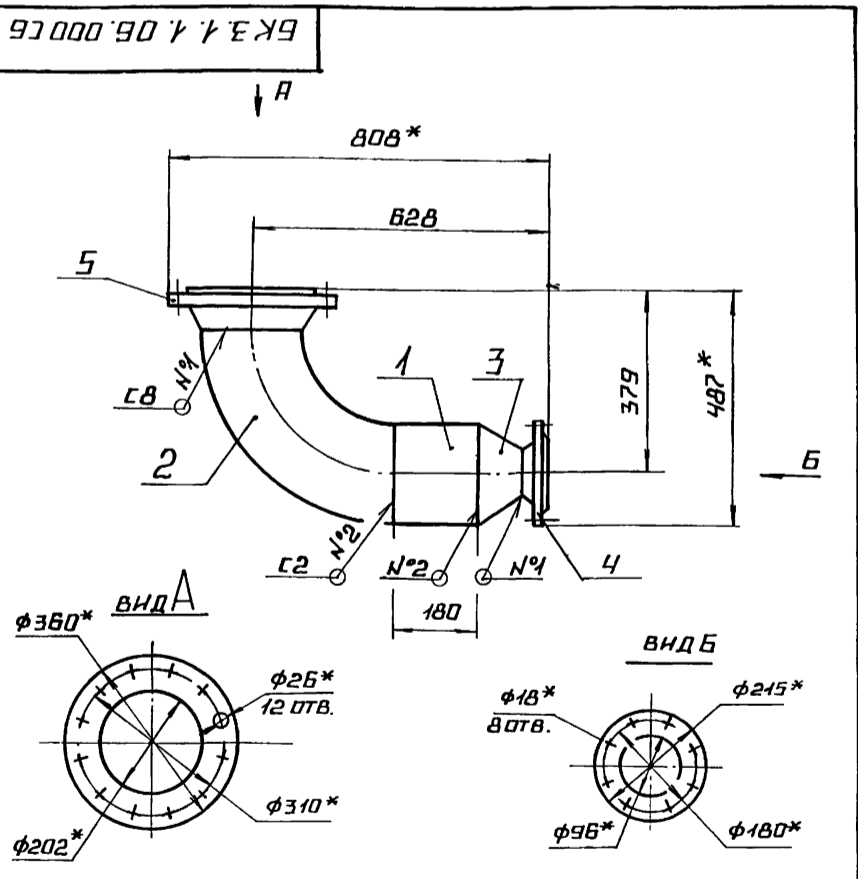
ФОРМ. ЭОИИ	ПОЗ.	ОБОЗНАЧЕНИЕ	НАИМЕНОВАНИЕ	КОЛ.	ПРИМЕЧАНИЕ
			ДОКУМЕНТАЦИЯ		
А4		БКЗ.1.1.06.000 СБ	СБОРОЧНЫЙ ЧЕРТЕЖ		
			ДЕТАЛИ		
Б4	1	БКЗ.1.1.06.001	ТРУБА		
			ТРУБА 219x6 ГОСТ 10704-76 В 20 ГОСТ 10705-80	1	5,6 кг
			СТАНДАРТНЫЕ ИЗДЕЛИЯ		
	2		ОТВОД 90° 219x6		
			ГОСТ 17375-83	1	
	3		ПЕРЕХОД К 219x6-108x4		
			ГОСТ 17378-83	1	
	4		ФЛАНЕЦ 1-100-16		
			СТ 20 ГОСТ 12821-80	1	
	5		ФЛАНЕЦ 2-200-25		
			СТ 20 ГОСТ 12821-80	1	

БКЗ.1.1.06.000

ИЗМ.	ЛИСТ	№ ДОКУМ.	ПОДП.	ДАТА	КОЛЕНО	ЛИТ.	МАССА	МАСШТАБ
РАЗРАБ.	АВДЕРЕНКО	Р.С.					45,8	1:10
ПРОВ.	НИКИТЧЕНКО	В.С.				ЛИСТ	ЛИСТОВ	1
Т.КОНТР.								
И.КОНТР.	КОЛМЕЦ	В.С.				ЛАТГИПРОПРОМ		
УТВ.								

ВЫПУСК 3-1

СЕРИЯ 5.903-15

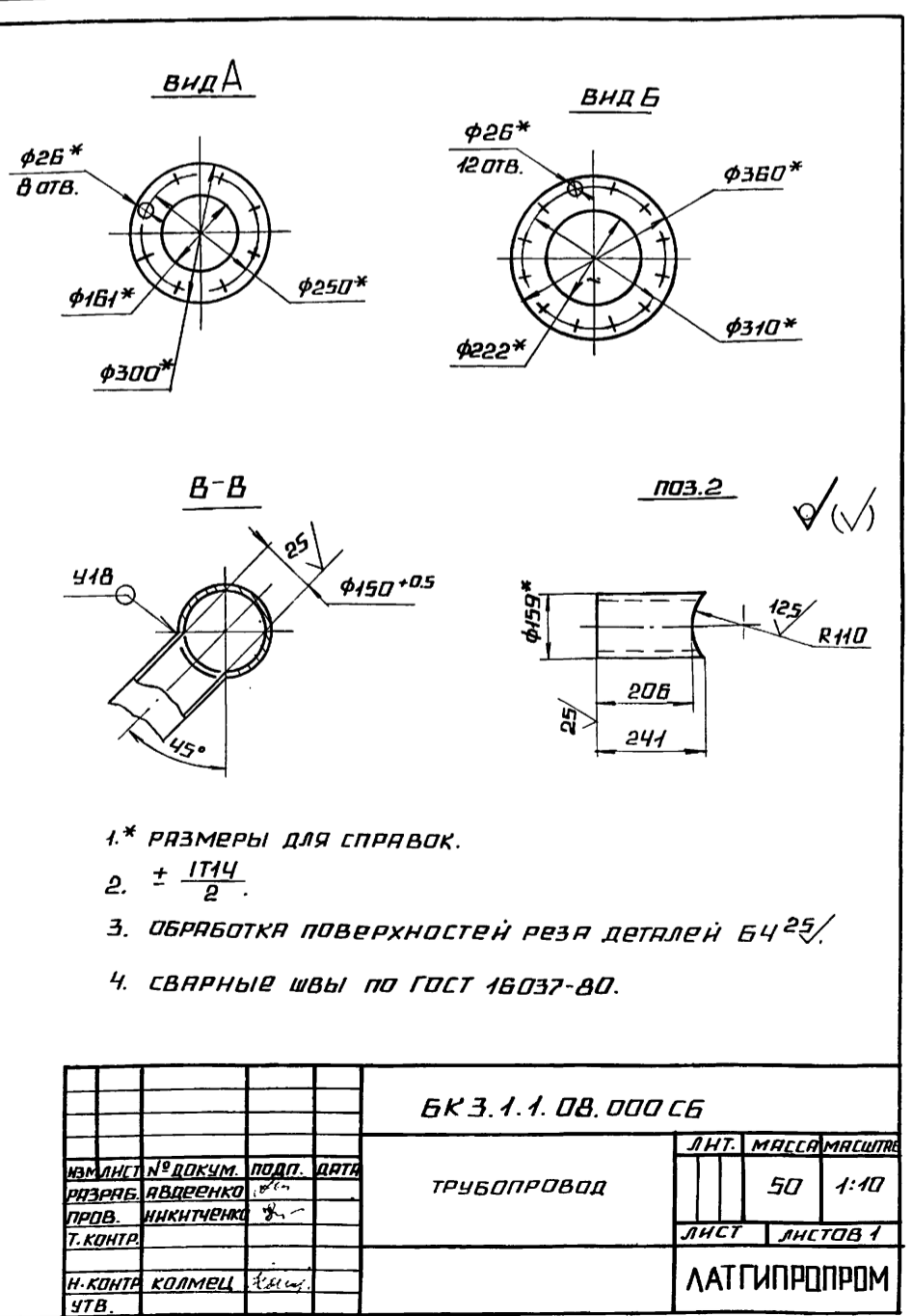
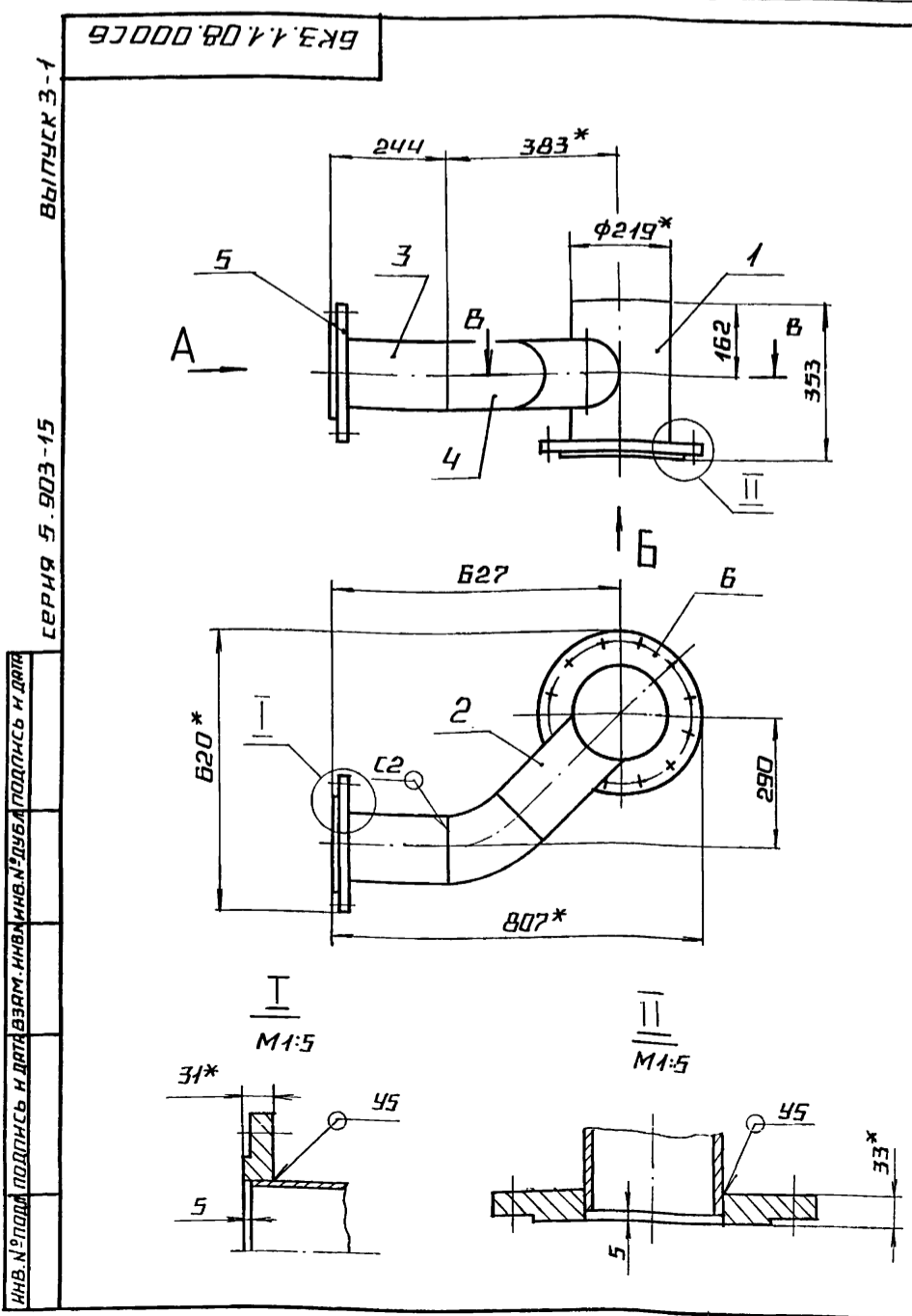
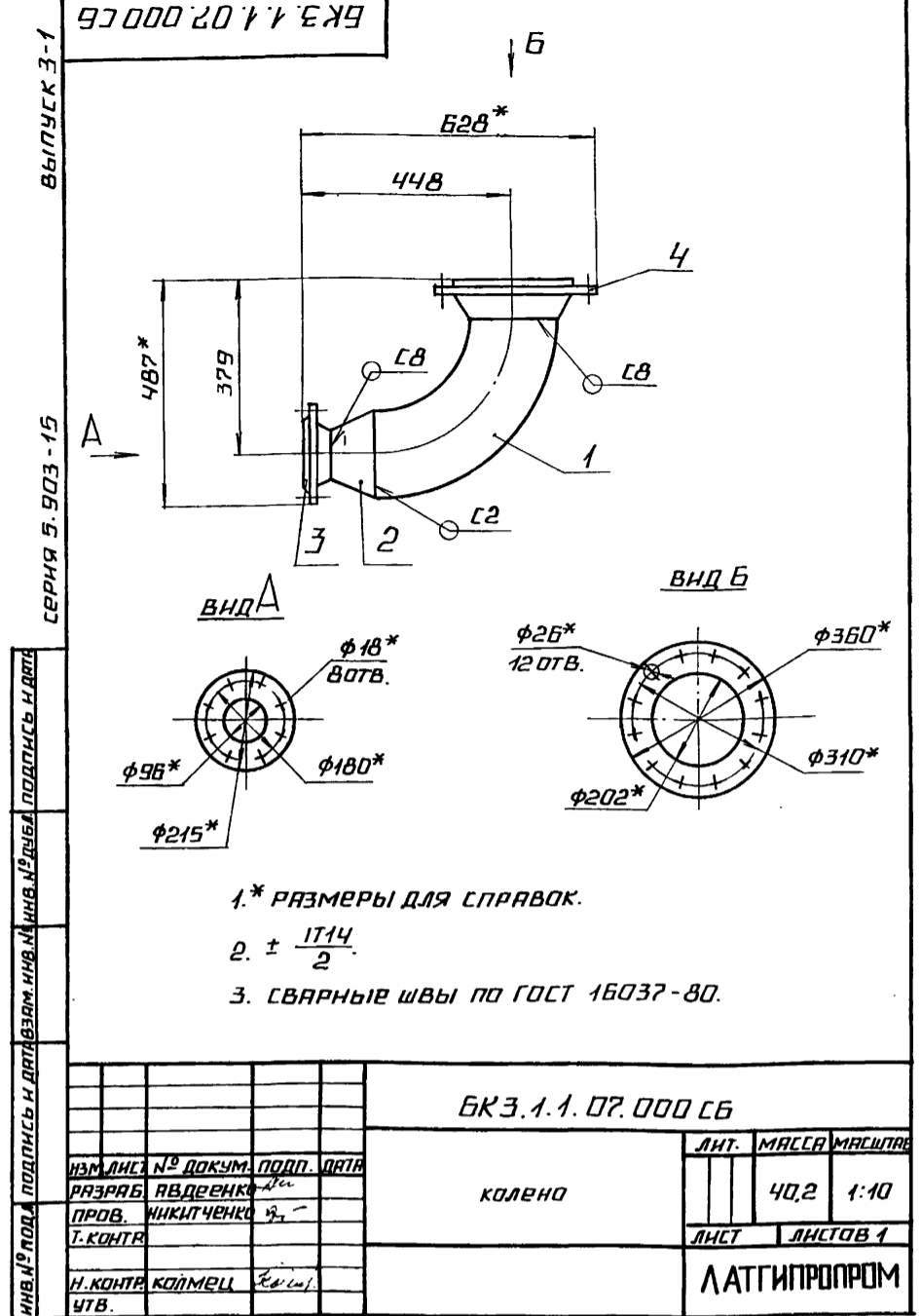


1.* РАЗМЕРЫ ДЛЯ СПРАВКИ.
 $2. \pm \frac{1714}{2}$
 3. СВАРНЫЕ ШВЫ ПО ГОСТ 16037-80.

БКЗ.1.1.06.000 СБ

ИЗМ.	ЛИСТ	№ ДОКУМ.	ПОДП.	ДАТА	КОЛЕНО	ЛИТ.	МАССА	МАСШТАБ
РАЗРАБ.	АВДЕРЕНКО	Р.С.					45,8	1:10
ПРОВ.	НИКИТЧЕНКО	В.С.				ЛИСТ	ЛИСТОВ	1
Т.КОНТР.								
И.КОНТР.	КОЛМЕЦ	В.С.				ЛАТГИПРОПРОМ		
УТВ.								

ВЫПУСК 3-1	ФОРМ	ПОЗ.	ОБОЗНАЧЕНИЕ	НАИМЕНОВАНИЕ	КОЛ.	ПРИМЕ.
	ЭОИЯ					
	ПОЗ.					
	ПОЗ.					
СЕРИЯ 5.903-15	ЯЧ		БКЗ.1.1.07.000 СБ	СБОРОЧНЫЙ ЧЕРТЕЖ		
				ДОКУМЕНТАЦИЯ		
				СТАНДАРТНЫЕ ИЗДЕЛИЯ		
ИНВ. № ПОДА ПОДПИСЬ И ДАТА			1	ОТВОД 90° 219×6		
			2	ГОСТ 17375-83	1	
			3	ПЕРЕХОД К 219×6-108×4		
			4	ГОСТ 17378-83	1	
			3	ФЛАНЕЦ 1-100-16		
			4	СТ 20 ГОСТ 12821-80	1	
			4	ФЛАНЕЦ 2-200-25		
				СТ 20 ГОСТ 12821-80	1	
			БКЗ.1.1.07.000			
			КОЛЕНА			
			ЛТГГИПРОПРОМ			
			КОПИРОВАЛ ЯЧ ФОРМАТ А4			



Изм.	Лист	№ докум.	Подп.	Дата	Обозначение	Наименование	Кол.	Примечание
					<u>Документация</u>			
А3		БКЗ.1.1.08.000 СБ			Сборочный чертёж			
					<u>Детали</u>			
Б4	1	БКЗ.1.1.08.001			Труба			
					Труба 219×6 ГОСТ 10704-75			
					В20 ГОСТ 10705-80			
					L = 348 ± 0,7 мм	1	10,97 кг	
Б4	2	БКЗ.1.1.08.002			Труба			
					Труба 159×4,5 ГОСТ 10704-75			
					В20 ГОСТ 10705-80	1	4,13 кг	
Б4	3	БКЗ.1.1.08.003			Труба			
					Труба 159×4,5 ГОСТ 10704-75			
					В20 ГОСТ 10705-80			
					L = 239 ± 0,575 мм	1	4,1 кг	
					<u>Стандартные изделия</u>			
					Отвод 45° 159×4,5			
					ГОСТ 17375-83	1		
					Фланец 2-150-25			
					Ст 20 ГОСТ 12820-80	1		
					Фланец 2-200-25			
					Ст 20 ГОСТ 12820-80	1		

БКЗ.1.1.08.000

Трубопровод

Лит. Лист Листов

Лит. Лист Листов

Лит. Лист Листов

Копировал ЗС

формат А4

Изм.	Лист	№ докум.	Подп.	Дата	Обозначение	Наименование	Кол.	Примечание
					<u>Документация</u>			
А4		БКЗ.1.1.09.000 СБ			Сборочный чертёж			
					<u>Детали</u>			
А4	1	БК1.2.1.12.001			Воронка		3	
А4	2	БКЗ.1.1.09.001			Труба		1	
Б4	3	БКЗ.1.1.09.002			Патрубок			
					Труба 20×2,8 ГОСТ 3262-75	2	1,06 кг	

БКЗ.1.1.09.000

Трубопровод

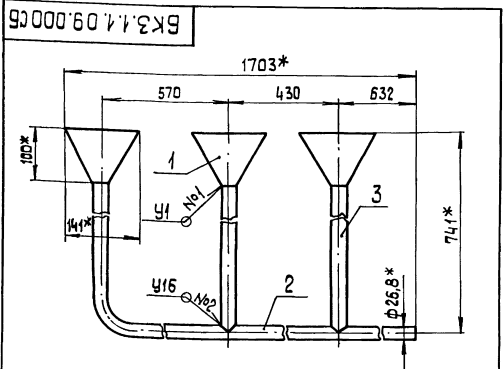
Лит. Лист Листов

Лит. Лист Листов

Лит. Лист Листов

Копировал ЗС

формат А4



- 1* Размеры для справок.
- 2. ± IT 14
- 3. Обработка поверхностей реза деталей Б4 ЗС
- 4. Сварные швы №1 по ГОСТ 11534-75, №2 по ГОСТ 16037-80.

БКЗ.1.1.09.000 СБ

Трубопровод

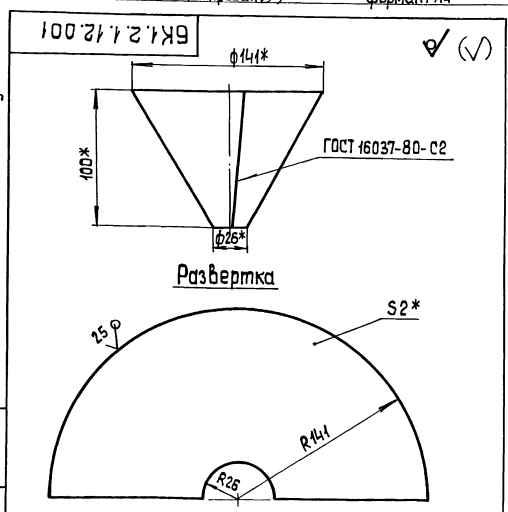
Лит. Масса/Масштаб

Лит. Масса/Масштаб

Лит. Масса/Масштаб

Копировал ЗС

формат А4



- 1* Размеры для справок
- 2. ± IT 14

БК1.2.1.12.001

Воронка

Лит. Масса/Масштаб

Лит. Масса/Масштаб

Лит. Масса/Масштаб

Копировал ЗС

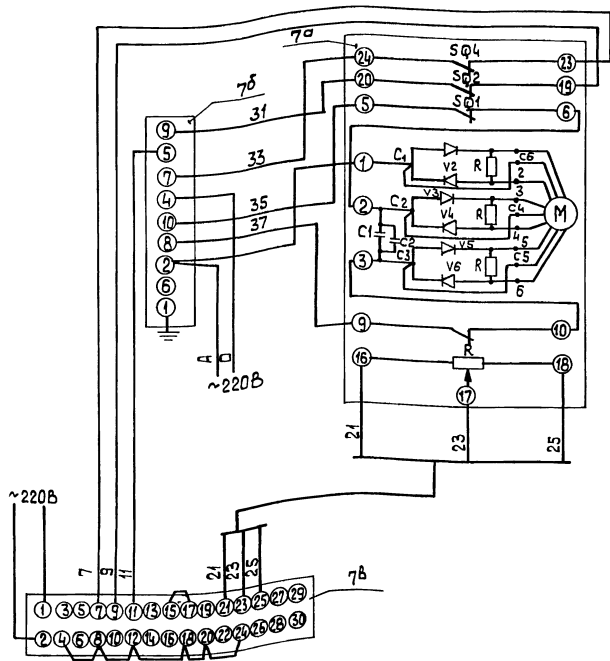
формат А4

Выпуск 3-1

Серия 5.903-15

Изм. Чертеж. Листов и ватта. Взам. Инв. №. Подл. Дата.

БКЗ.1.2.00.000 Э3



Поз. обозн.	Наименование	Кол.	Примечание
Щит			
7б	Прибор регулирующий рс 29 ТУ 25.02(60)-84	1	
7б	Усилитель трехпозиционный У 29.3 ТУ 25.02(61)-84	1	
По месту			
7а	Механизм электрический однооборотный контактный МЭО-16/63-0,25 Р ГОСТ 7192-80	1	

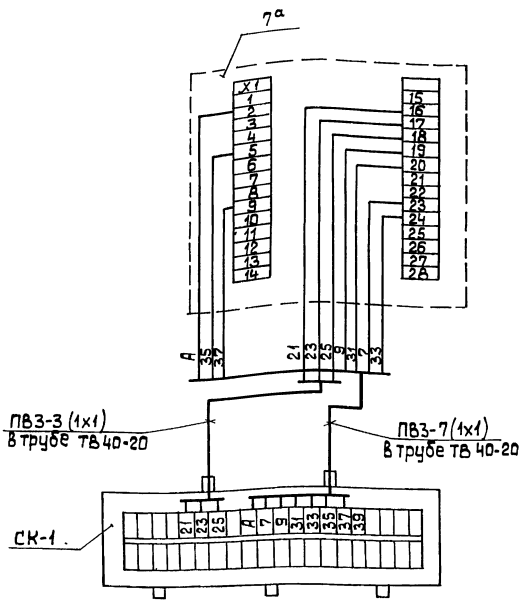
БКЗ.1.2.00.000 Э3			
Изм.	Лист	№	Дата
Разраб.	Зинотиня	Лист	Дата
Пров.	Крочале	Лист	Дата
Т. контр.	Пантелеев	Лист	Дата
И. контр.	Кучель	Лист	Дата
Утв.	Мейман	Лист	Дата
Блок рециркуляционных насосов БРН-2х90-38 Схема электрическая принципиальная.			Лит. Масса Масштаб
Латгипропрот			Лист Листов 1
Копировал ЗЗ			формат А3

Выпуск 3-1

Серия 5.903-15

Изм. Чертеж. Листов и ватта. Взам. Инв. №. Подл. Дата.

БКЗ.1.2.00.000 Э4



Поз. обозн.	Наименование	Кол.	Примечание
СК-1	Коробка соединительная КС-20 ТУ 36.2568-83	1	шт.
	Труба ТВ 40-20 ГОСТ 19034-82		м
	Провод ПВЗ сеч. 1мм ² ГОСТ 6323-79		"
7а	Механизм электрический МЭО-16/23-0,25 Р ГОСТ 7192-80	1	шт

БКЗ.1.2.00.000 Э4			
Изм.	Лист	№	Дата
Разраб.	Зинотиня	Лист	Дата
Пров.	Крочале	Лист	Дата
Т. контр.	Пантелеев	Лист	Дата
И. контр.	Кучель	Лист	Дата
Утв.	Мейман	Лист	Дата
Блок рециркуляционных насосов БРН-2х90-38 Схема соединений			Лит. Масса Масштаб
Латгипропрот			Лист Листов 1

1. Маркировка цепей дана условно
2. Исполнительный механизм и соединительную коробку заземлить.

Выпуск 3-1

Серия 5.903-15

Обозначение изолируемого оборудования и трубопровода	Наименование изолируемого оборудования, трубопровода	Количество	Размеры наружного диаметра или размера высеживания мм	Расположение	t, температура, °C	Теплоизоляционная конструкция			Объем теплоизоляции по слою прокладываемых листов	Лист основной документации ссылаясь на наименование документа	Примечание
						Наименование основных элементов	Толщина мм	Площадь м ²			
	Трубопроводы										
поз. 2,5, 6,7	Трубопровод		φ 29 3,14	гор.	150°	оттепель потери	Маты из стеклянного штапельного волокна Алюминиевое защитное покрытие	60 0,3	0,27 36	7.903.9-21-15 7.903.9-21-35	часть 1
поз. 5,8	Трубопровод		φ 219 0,68	верт.	150°	оттепель потери	Маты из стеклянного штапельного волокна Алюминиевое защитное покрытие	60 0,3	0,06 0,78	7.903.9-21-15 7.903.9-21-35	часть 1
поз. 2,3,5,8	Трубопровод		φ 159 1,13	гор.	150°	оттепель потери	Маты из стеклянного штапельного волокна Алюминиевое защитное покрытие	50 0,3	0,075 1,08	7.903.9-21-15 7.903.9-21-35	часть 1
поз. 5	Трубопровод		φ 108 0,39	гор.	150°	оттепель потери	Маты из стеклянного штапельного волокна Алюминиевое защитное покрытие	50 0,3	0,02 0,3	7.903.9-21-15 7.903.9-21-35	часть 1
поз. 5, 4	Трубопровод		φ 108 0,63	верт.	150°	оттепель потери	Маты из стеклянного штапельного волокна Алюминиевое защитное покрытие	50 0,3	0,03 0,45	7.903.9-21-15 7.903.9-21-35	часть 1
поз. 4,9	Трубопровод		φ 268 2,4	гор.	150°	оттепель потери	Хлоропршивное полотно ХПС-Т-5 Алюминиевое защитное покрытие	30 0,3	0,012 0,74	7.903.9-21-10 7.903.9-21-35	часть 1
поз. 4,9	Трубопровод		φ 268 2,62	верт.	150°	оттепель потери	Хлоропршивное полотно ХПС-Т-5 Алюминиевое защитное покрытие	30 0,3	0,013 0,81	7.903.9-21-15 7.903.9-21-35	часть 1
поз. 5	Трубопровод		φ 15 1,56	верт.	150°	оттепель потери	Хлоропршивное полотно ХПС-Т-5 Алюминиевое защитное покрытие	30 0,3	0,006 0,15	7.903.9-21-10 7.903.9-21-35	часть 1
поз. 5,7	Отвод 90°	2	φ 219		150°	оттепель потери	Маты из стеклянного штапельного волокна Алюминиевое защитное штампобанное покрытие	60 0,3	0,05 1	7.903.9-21-15 7.903-1103	часть 1
поз. 5,8	Отвод 45°	2	φ 159		150°	оттепель потери	Маты из стеклянного штапельного волокна Алюминиевое защитное штампобанное покрытие	50 0,3	0,024 0,57	7.903.9-21-15 7.903-1103	часть 1
поз. 5	Отвод 90°	1	φ 108		150°	оттепель потери	Маты из стеклянного штапельного волокна Алюминиевое защитное штампобанное покрытие	50 0,3	0,026 0,154	7.903.9-21-10 7.903-1103	часть 1
поз. 5	Отвод 45°	1	φ 108		150°	оттепель потери	Маты из стеклянного штапельного волокна Алюминиевое защитное штампобанное покрытие	50 0,3	0,023 0,08	7.903.9-21-15 7.903-1103	часть 1
поз. 32	Арматура фланцевая	2	Ду200		150°	оттепель потери	Матрацы из стеклянного штапельного волокна Алюминиевое защитное покрытие Отделка торцов гофрированными диафрагмами	60 1,0	0,192 3,28	7.903.9-22-06 7.903.9-22-1112	
поз. 31	Арматура фланцевая	3	Ду150		150°	оттепель потери	Матрацы из стеклянного штапельного волокна Алюминиевое защитное покрытие Отделка торцов гофрированными диафрагмами	50 1,0	0,225 3,96	7.903.9-22-06 7.903.9-22-1112	

Технические требования см. выпуск 3-0
„Указания по применению изготовлению.“

Итого листов 10, из них в составе ведомости 10, в составе 10, в составе 10

Итого листов	10	в составе	10	в составе	10	в составе	10	в составе	10
Разработчик	Л.М.И.	Проверенный	Л.М.И.	Утвержденный	Л.М.И.	Блок рециркуляционных устройств	БРН-2 x 90-38	Ведомость теплоизоляционных конструкций	Лист 1
Итого листов	10	в составе	10	в составе	10	в составе	10	в составе	10

БКЗ 1. 4. 00. 000 ТИ

ЛАТГИПРОПРОМ

№ строки	НАИМЕНОВАНИЕ МАТЕРИАЛА И ЕДИНИЦА ИЗМЕРЕНИЯ	КОД		КОЛ.	ПРИМЕЧАНИЕ
		МАТЕРИАЛА	ЕД. ИЗМ.		
	МАТЫ ИЗ СТЕКЛЯННОГО ШТАПЕЛЬНОГО ВОЛОКНА МС-50 ГОСТ 10499-78 м ³		113	1,104	
	ШНУР ТЕПЛОИЗОЛЯЦИОННЫЙ ИЗ МИНЕРАЛЬНОЙ ВАТЫ МАРКИ 200 ШТН-МВ-200 ТУ 36-1695-79 м ³		113	0,005	
	ХОЛСТОПРОШИВНОЕ ПОЛОТНО ХПС-Т-5 ТУ 6-11-454-77 м ³		113	0,031	
	АЛЮМИНИЕВОЕ ЗАЩИТНОЕ ПОКРЫТИЕ ГОСТ 21631-76	595280			
	ТОЛЩ. 1 м ²		055	10,04	
	ТОЛЩ. 0,8 м ²		055	0,3	
	ТОЛЩ. 0,3 м ²		055	8,21	
	ЭЛЕМЕНТ ПОКРЫТИЯ ШТАМПОВАННЫЙ ТУ 36-2427-81	181110			
	ТОЛЩ. 03 м ²		055	1,804	
БК 3.1.4.00.000 ВМ					
ИЗМ. ЛИСТ	№ ДОКУМ.	ПОДП.	ДАТА	ЛИТ.	ЛИСТ
РАЗРЯБ. ХОЛМИН				1	3
ПРОВ. КОЛМЕЦ				БЛОК РЕЦИРКУЛЯЦИОННЫХ НАСОСОВ БРН-2×90-38	
И. КОНТ. КОЛМЕЦ				ВЕДОМОСТЬ ТЕПЛОИЗОЛЯЦИОННЫХ МАТЕРИАЛОВ	
УТВ.				ЛАТГИПРОПРОМ	

№ строки	НАИМЕНОВАНИЕ МАТЕРИАЛА И ЕДИНИЦА ИЗМЕРЕНИЯ	КОД		КОЛ.	ПРИМЕЧАНИЕ
		МАТЕРИАЛА	ЕД. ИЗМ.		
	ПРЯЖКА ТИП I-O ТУ 36-1492-77 кг	181110		116	0,182
	ПРЯЖКА ТИП II-A ТУ 36-1492-77 кг	181110		116	0,05
	ДИАФРАГМА ТИП I ТУ 36-2543-83 кг	181110		116	0,052
				796	16
	СТЕКЛОПЛАСТИК РУЧОННЫЙ ТУ 6-11-145-80 м ²		055	0,125	
	ЗАКЛЕПКА КОМБИНИРОВАННАЯ СД 985 ТУ 36-1598-77 кг		116	0,39	
			796	88	
	ЛИСТ АД1Н-1.0 ГОСТ 21631-76 кг	090202		116	0,3
БК 3.1.4.00.000 ВМ					
ИЗМ. ЛИСТ	№ ДОКУМ.	ПОДП.	ДАТА	ЛИТ.	ЛИСТ
РАЗРЯБ. ХОЛМИН				1	3
ПРОВ. КОЛМЕЦ				БЛОК РЕЦИРКУЛЯЦИОННЫХ НАСОСОВ БРН-2×90-38	
И. КОНТ. КОЛМЕЦ				ВЕДОМОСТЬ ОБЪЕМОВ ТЕПЛОИЗОЛЯЦИОННЫХ РАБОТ	
УТВ.				ЛАТГИПРОПРОМ	

№ строки	НАИМЕНОВАНИЕ МАТЕРИАЛА И ЕДИНИЦА ИЗМЕРЕНИЯ	КОД		КОЛ.	ПРИМЕЧАНИЕ
		МАТЕРИАЛА	ЕД. ИЗМ.		
	ЛЕНТА 0,8×20 ТУ 48-21-636-79 кг	181110		116	1,03
	ЛЕНТА 0,7×20 ГОСТ 3560-73 кг			116	2,4
	НИТЬ СТЕКЛЯННАЯ КРУЧЕНАЯ БС-10-160×1×3 ГОСТ 8325-78 кг	595220		116	0,11
	ПРОВОЛОКА 2-0-4 ГОСТ 3282-78 кг	121100		116	0,438
	ПРОВОЛОКА 0,8-0-4 ГОСТ 3282-78 кг	121100		116	0,161
	ТКАНЬ ИЗ СТЕКЛЯННЫХ КРУЧЕНЫХ КОМБИНИРОВАННЫХ НИТЕЙ Т-13 ГОСТ 19170-73 м ²		055	19,2	
	ПРОВОЛОКА 1,2-0-4 ГОСТ 3282-78 кг	121100		116	0,127
	ВИНТ 4×12.04.019 ГОСТ 10621-80 шт.	128401		796	200
				116	0,2
БК 3.1.4.00.000 ВМ					
ИЗМ. ЛИСТ	№ ДОКУМ.	ПОДП.	ДАТА	ЛИТ.	ЛИСТ
РАЗРЯБ. ХОЛМИН				1	3
ПРОВ. КОЛМЕЦ				БЛОК РЕЦИРКУЛЯЦИОННЫХ НАСОСОВ БРН-2×90-38	
И. КОНТ. КОЛМЕЦ				ВЕДОМОСТЬ ОБЪЕМОВ ТЕПЛОИЗОЛЯЦИОННЫХ РАБОТ	
УТВ.				ЛАТГИПРОПРОМ	

№ строки	НАИМЕНОВАНИЕ ВИДА РАБОТ	ЕД. ИЗМ.	КОД		КОЛ-ВО
			ВИДА РАБОТ	ЕД. ИЗМ.	
1.	ИЗОЛЯЦИЯ ТРУБОПРОВОДОВ ХОЛСТОПРОШИВНЫМ ПОЛОТНОМ ХПС-Т-5	м ³		113	0,031
2.	ИЗОЛЯЦИЯ ТРУБОПРОВОДОВ МАТАМИ ИЗ СТЕКЛЯННОГО ШТАПЕЛЬНОГО ВОЛОКНА	м ³		113	0,538
3.	ИЗОЛЯЦИЯ АРМАТУРЫ ШНУРОМ ТЕПЛОИЗОЛЯЦИОННЫМ	м ³		113	0,005
4.	ИЗОЛЯЦИЯ АРМАТУРЫ МАТРАЦАМИ ИЗ СТЕКЛЯННОГО ШТАПЕЛЬНОГО ВОЛОКНА	м ³		113	0,586
5.	ПОКРЫТИЕ ПОВЕРХНОСТИ ИЗОЛЯЦИИ ТРУБОПРОВОДОВ И АРМАТУРЫ АЛЮМИНИЕВЫМ ПОКРЫТИЕМ	м ²	055	18,55	
6.	ПОКРЫТИЕ ПОВЕРХНОСТИ ИЗОЛЯЦИИ ОТВОДОВ АЛЮМИНИЕВЫМ ЗАЩИТНЫМ ШТАМПОВАННЫМ ПОКРЫТИЕМ	м ²	055	1,804	
БК 3.1.4.00.000 ВО					
ИЗМ. ЛИСТ	№ ДОКУМ.	ПОДП.	ДАТА	ЛИТ.	ЛИСТ
РАЗРЯБ. ХОЛМИН				1	3
ПРОВ. КОЛМЕЦ				БЛОК РЕЦИРКУЛЯЦИОННЫХ НАСОСОВ БРН-2×90-38	
И. КОНТ. КОЛМЕЦ				ВЕДОМОСТЬ ОБЪЕМОВ ТЕПЛОИЗОЛЯЦИОННЫХ РАБОТ	
УТВ.				ЛАТГИПРОПРОМ	