

ТИПОВАЯ ДОКУМЕНТАЦИЯ НА КОНСТРУКЦИИ,
ИЗДЕЛИЯ И УЗЛЫ ЗДАНИЙ И СООРУЖЕНИЙ

СЕРИЯ 5.903-15

БЛОКИ ТЕПЛОМЕХАНИЧЕСКОГО ОБОРУДОВАНИЯ
ДЛЯ КОТЕЛЬНЫХ С ВОДОГРЕЙНЫМИ КОТЛАМИ

Выпуск 3-4

БЛОК РЕЦИРКУЛЯЦИОННЫХ НАСОСОВ
БРН-2×150-35

РАБОЧИЕ ЧЕРТЕЖИ

РАЗРАБОТАНЫ
ПРОЕКТИМ ИНСТИТУТОМ
„ЛАТГИПРОПРОМ“

Гл. инж. института *В. Овчаров*
Гл. инж. проекта *Я. Нидвальский*

В. Овчаров
Я. Нидвальский

*Утверждено и выдано
в печать все ММСС СССР
протокол от 14.11.89г.*

ТИПОВАЯ ДОКУМЕНТАЦИЯ НА КОНСТРУКЦИИ,
ИЗДЕЛИЯ И УЗЛЫ ЗДАНИЙ И СООРУЖЕНИЙ

Серия 5.903-15

БЛОКИ ТЕПЛОМЕХАНИЧЕСКОГО ОБОРУДОВАНИЯ
ДЛЯ КОТЕЛЬНЫХ С ВОДОГРЕЙНЫМИ КОТЛАМИ

Выпуск 3-4

Блок рециркуляционных насосов
БРН-2×150-35

Рабочие чертежи

РАЗРАБОТАНЫ
ПРОЕКТНЫМ ИНСТИТУТОМ
„ЛАТГИПРОПРОМ“

Гл. инж. института *В. Бобин* В. ПЬЧАРОВ
Гл. инж. проекта *Я. Нидвальский* Я. НИДВАЛЬСКИЙ

*Утверждены и выданы
в г. Рига 15.05.82
протоколом № 14.092.*

Содержание альбома.

Выпуск 3-4

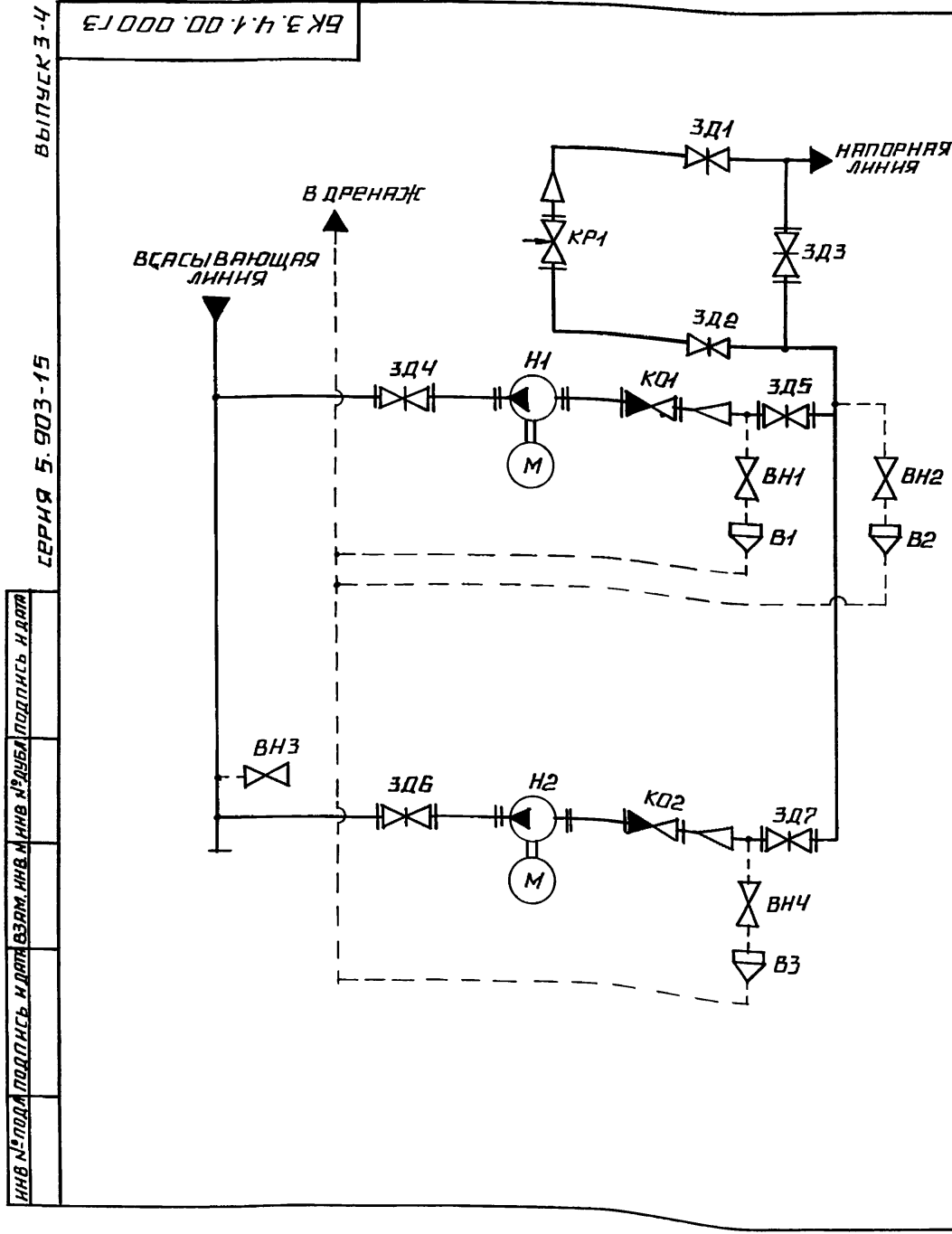
Серия 5.903-15

Обозначение	Наименование	№ стр.	Обозначение	Наименование	№ стр.
<i>Блок рециркуляционных насосов БРН-2х150-35</i>			<i>Установка электрооборудования блока БРН-2х150-35</i>		
БКЗ4.1.00.000	Блок БРН-2х150-35	3	БКЗ4.3.00.000	Блок БРН-2х150-35 Установка электрооборудования	17
БКЗ4.1.00.000г	Блок БРН-2х150-35 Схема принципиальная		БКЗ4.3.00.000в	Блок БРН-2х150-35 Установка электрооборудования	19
БКЗ4.1.00.000б	Блок БРН-2х150-35	4,5	БКЗ4.3.00.000	Блок БРН-2х150-35 Установка электрооборудования	20
БКЗ4.1.00.001	Стяжка	6	БКЗ4.3.00.000	Блок БРН-2х150-35 Установка электрооборудования	
БКЗ4.1.01.000	Рама		7	БКЗ4.3.01.000	
БКЗ4.1.01.014	Пластина	БКЗ4.3.01.000в		Стайка	
БКЗ4.1.01.000в	Рама	8	<i>Теплоизоляция блока БРН-2х150-3</i>		
БКЗ4.1.02.000	Коллектор		9	БКЗ4.4.00.000т	Блок БРН-2х150-35 Ведомость теплоизоляционных конструкций
БКЗ4.1.02.001	Коллектор	БКЗ4.4.00.000вм		Блок БРН-2х150-35 Ведомость теплоизоляционных материалов	22
БКЗ4.1.03.000	Трубопровод	10	БКЗ4.4.00.000в0	Блок БРН-2х150-35 Ведомость объемов теплоизоляционных работ	
БКЗ4.1.03.000с	Трубопровод		11		
БКЗ4.1.04.000	Трубопровод	12			
БКЗ4.1.04.000св	Трубопровод		13		
БКЗ4.1.04.001	Труба	14			
БКЗ4.1.04.002	Отвод		15		
БКЗ4.1.05.000	Трубопровод				
БКЗ4.1.05.000св	Трубопровод				
БКЗ4.1.05.001	Труба				
БКЗ4.1.05.002	Коллектор				
БКЗ4.1.06.000	Трубопровод				
БКЗ4.1.06.000св	Трубопровод				
БК1.21.12.001	Воронка				
БКЗ4.1.06.001	Труба				
БКЗ4.1.06.002	Труба				
БКЗ4.1.06.003	Труба				
<i>Установка приборов контроля и автоматизации блока БРН-2х150-35</i>					
БКЗ4.2.00.000	Блок БРН-2х150-35 Установка приборов контроля и автоматизации	15			
БКЗ4.2.00.000св	Блок БРН-2х150-35 Установка приборов контроля и автоматизации	16			
БКЗ4.2.00.000	Блок БРН-2х150-35 Установка приборов контроля и автоматизации	17			
БКЗ4.2.00.000с0	Блок БРН-2х150-35 Схема автоматизации				
БКЗ4.2.00.000з3	Блок БРН-2х150-35 Схема электрическая принципиальная регулятора	18			
БКЗ4.2.00.000з4	Блок БРН-2х150-35 Схема соединений				

Масштаб: 1:100. Число листов: 10. Всего страниц: 10.

ФОРМ	ЗОНА	ПОЗ.	ОБОЗНАЧЕНИЕ	НАИМЕНОВАНИЕ	КОЛ	ПРИМЕЧАНИЕ
				<u>ДОКУМЕНТАЦИЯ</u>		
А2			БКЗ.4.1.00.000 СБ	СБОРОЧНЫЙ ЧЕРТЕЖ		
А3			БКЗ.4.1.00.000 ГЗ	СХЕМА ПРИНЦИПИАЛЬНАЯ		
А4			БКЗ.0.0.00.000 ДТ	УКАЗАНИЯ ПО ПРИМЕНЕНИЮ И ИЗГОТОВЛЕНИЮ		выпуск 3-0
				<u>СБОРОЧНЫЕ ЕДИНИЦЫ</u>		
А4	1		БКЗ.4.1.01.000	РАМА	1	
А4	2		БКЗ.4.1.02.000	КОЛЛЕКТОР	1	
А4	3		БКЗ.4.1.03.000	ТРУБОПРОВОД	2	
А4	4		БКЗ.4.1.04.000	ТРУБОПРОВОД	2	
А4	5		БКЗ.4.1.05.000	ТРУБОПРОВОД	1	
А4	6		БКЗ.4.1.06.000	ТРУБОПРОВОД	1	
				<u>ДЕТАЛИ</u>		
А4	9		БКЗ.4.1.00.001	СТЯЖКА	1	
				<u>СТАНДАРТНЫЕ ИЗДЕЛИЯ</u>		
				БОЛТЫ ГОСТ 7798-70		
	11			М 16×70.46	16	
БКЗ.4.1.00.000						
ИЗМ. ЛИС. № ДОКУМ. ПОДП. ДАТА						
РАЗРАБ. НИКИТЧЕНКО			ЛНТ. ЛНСТ. ЛНСТОВ			
ПРОВ. КОЛМЕЦ			1 2			
И. КОНТ. КОЛМЕЦ			БЛОК РЕЦИРКУЛЯЦИОННЫХ НАСОСОВ БРН-2×150-35			
УТВ.			ЛАТГИПРОПРОМ			
			КОПИРОВАЛ Л. ФОРМАТ А4			

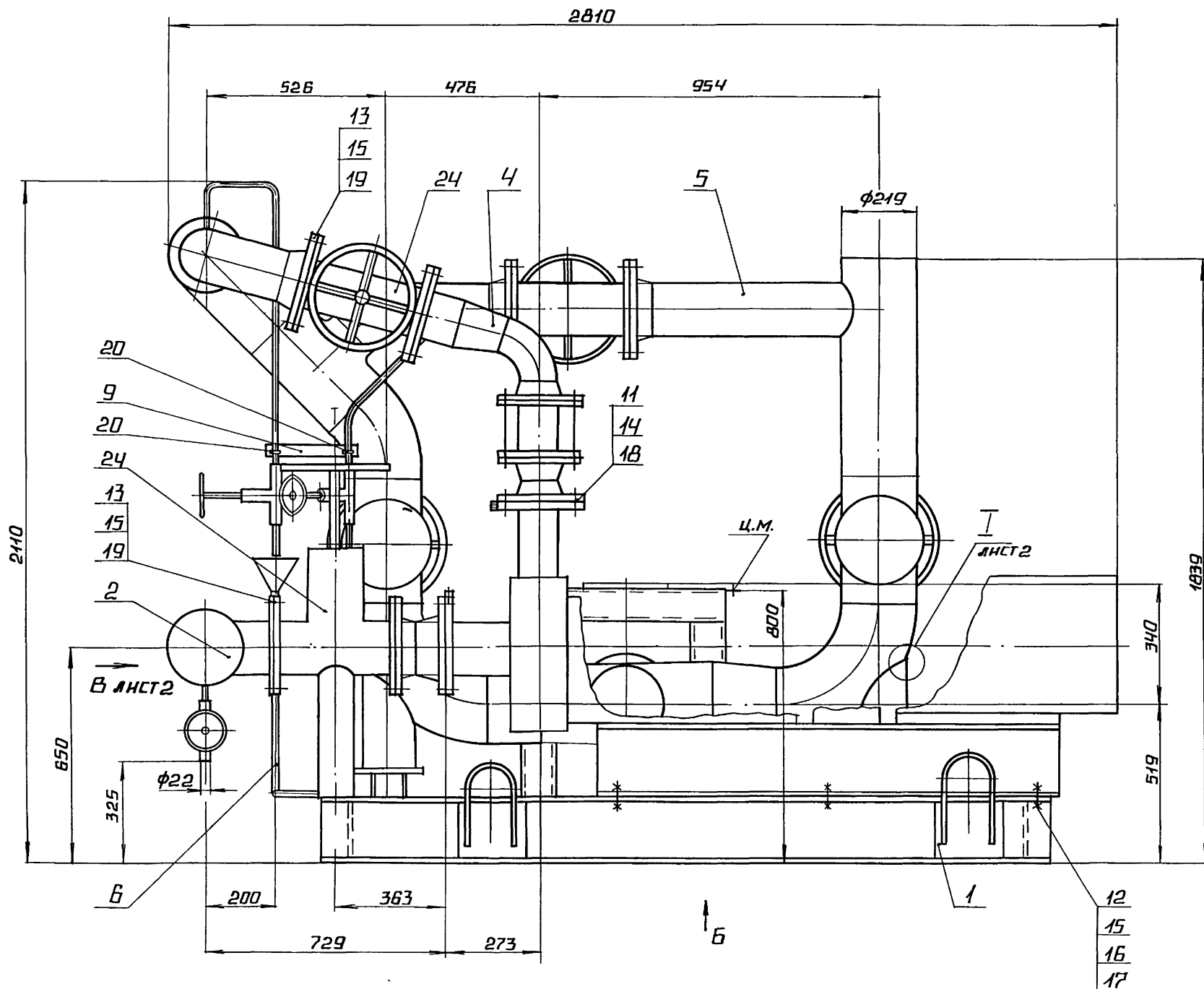
ФОРМ	ЗОНА	ПОЗ.	ОБОЗНАЧЕНИЕ	НАИМЕНОВАНИЕ	КОЛ	ПРИМЕЧАНИЕ
		12		М 24×60.46	12	
		13		М 24×90.46	80	
				ГАЙКИ ГОСТ 5915-70		
		14		М 16.5	16	
		15		М 24.5	92	
		16		ШАЙБА 24.02 ГОСТ 10906-78	12	
		17		ШАЙБА 24.65 ГОСТ 6402-70	12	
				ПРОКЛАДКИ ГОСТ 15180-70		
		18		Б-100-25	2	
		19		Б-150-25	12	
				ОПОРЫ ГОСТ 14911-82		
		20		ОПБ2-21.3	2	
		21		ОПБ2-26.8	2	
				<u>ПРОЧНЕ ИЗДЕЛИЯ</u>		
		24		ЗАДВИЖКА 30с 65нж; Рч25		
		25		ДУ 150, ТУ 26-07-1215-79	4	
				НАСОС НКУ-140-М-а; Q=150 м³/ч; H=35м; С ЭЛЕКТРОДВИГАТЕЛЕМ ЧЯ 180 МЧ; N=30 кВт; n=1470 об/мин.		
				НКУ 26-06-945-74	2	
БКЗ.4.1.00.000						
ИЗМ. ЛИС. № ДОКУМ. ПОДП. ДАТА						
			КОПИРОВАЛ Л. ФОРМАТ А4			



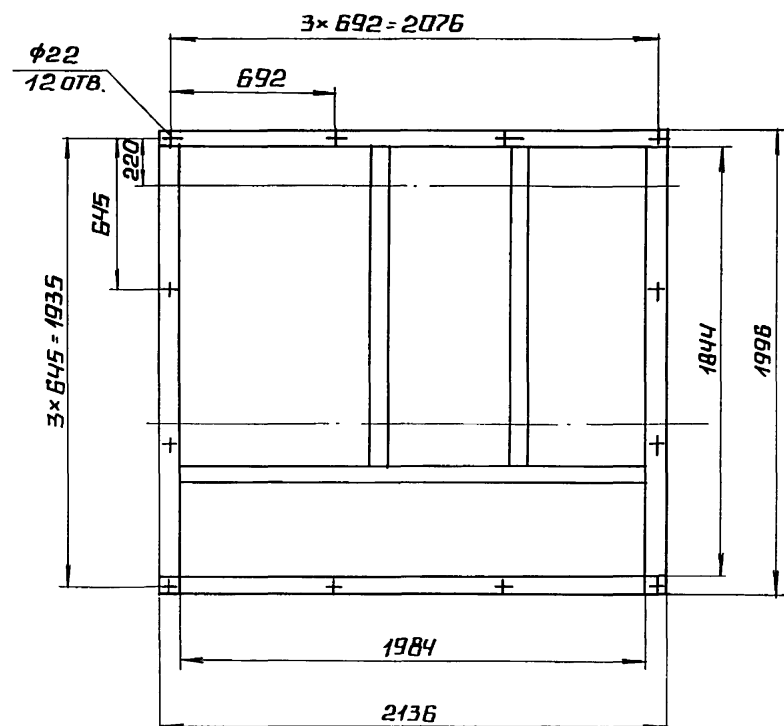
ПОЗ. ОБОЗНАЧЕНИЕ	НАИМЕНОВАНИЕ	КОЛ	ПРИМЕЧАНИЕ
В1...В3	ВОРОНКА	3	
ВН1...ВН4	ВЕНТИЛЬ 15с 27нж3 ТУ 26-07-1221-79	4	Рч 64; Ду 15
ЗД1, ЗД2	ЗАДВИЖКА 30с 65нж3 ТУ 26-07-1215-79	2	Рч 25; Ду 200
ЗД3...ЗД7	ЗАДВИЖКА 30с 65нж ТУ 26-07-1215-79	5	Рч 25; Ду 150
КО1, КО2	КЛАПАН ОБРАТНЫЙ 19с 38 нж ТУ 26-07-1192-78	2	Рч 64; Ду
КР1	КЛАПАН РЕГУЛИРУЮЩИЙ 6с-в-2 ТУ 108.728-80	1	Рч 64; Ду 200
Н1, Н2	НАСОС НКУ-140-М-а С ЭЛЕКТРОДВИГАТЕЛЕМ ЧЯ 180 МЧ	2	Q=150 м³/ч; H=35м

БКЗ.4.1.00.000 ГЗ				ЛНТ	ЛНСТ	ЛНСТОВ
ИЗМ. ЛИС. № ДОКУМ. ПОДП. ДАТА			БЛОК РЕЦИРКУЛЯЦИОННЫХ НАСОСОВ БРН-2×150-35			
РАЗРАБ. НИКИТЧЕНКО			СХЕМА ПРИНЦИПИАЛЬНАЯ			
ПРОВ. КОЛМЕЦ			ЛНТ. ЛНСТ. ЛНСТОВ			
И. КОНТ. КОЛМЕЦ			1 2			
УТВ.			ЛАТГИПРОПРОМ			

А ЛИСТ 2



ВИД Б
М 1:20

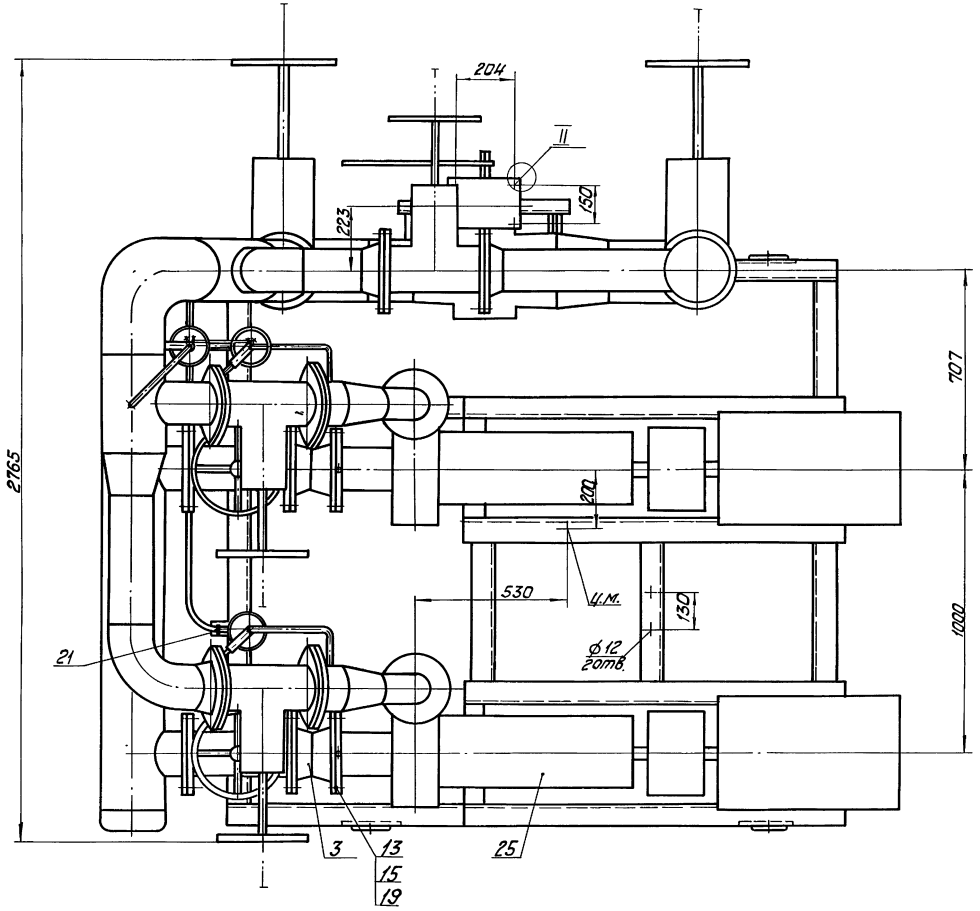


1. РАЗМЕРЫ ДЛЯ СПРАВОК.
2. * СВАРКА РУЧНАЯ ДУГОВАЯ.
3. ПРОИЗВЕСТИ ГИДРОИСПЫТАНИЯ ДАВЛЕНИЕМ 2,5 МПа (25 КГС/СМ²) В ТЕЧЕНИЕ 10 МИН. ТЕЧЬ НЕ ДОПУСКАЕТСЯ.
4. ТРУБОПРОВОДЫ ОХЛАЖДЕНИЯ НАСОСОВ ПОЗ. 25 ИЗГОТОВИТЬ И СМОНТИРОВАТЬ ПО МЕСТУ.

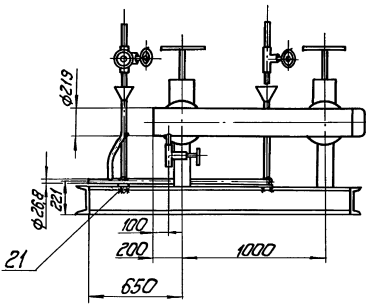
ИМЯ И ПОДАЛ ПОДПИСЬ И ДАТА
ИМЯ И ПОДАЛ ПОДПИСЬ И ДАТА
ИМЯ И ПОДАЛ ПОДПИСЬ И ДАТА

				БК 3.4.1.00.000 СБ			
ИЗМ. ЛИС	№ ДОКУМ.	ПОДП.	ДАТА	БЛОК РЕЦИРКУЛЯЦИОННЫЙ НАСОСОВ БРН-2×150-35	ЛИСТ	МАССА	МАСШТАБ
РАЗРАБ.	НИКИТЧЕНКО	С			3320	1:10	
ПРОВ.	КОЛМЕЦ	С			ЛИСТ 1	ЛИСТОВ 2	
Т. КОНТР.							
И. КОНТ.	КОЛМЕЦ	С					
УТВ.							ЛАТГИПРОПРОМ

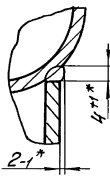
Вид А лист 1



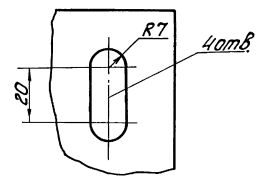
Вид В лист 1
М 1:20



Ⅰ
М 1:1 лист 1



Ⅱ
М 1:1



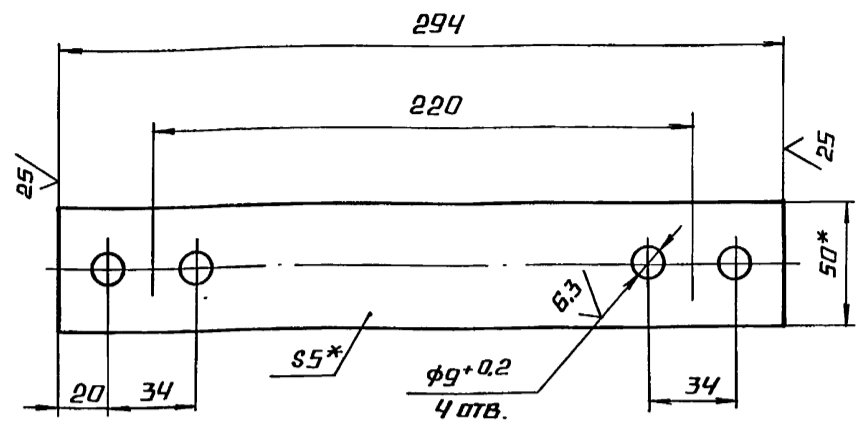
ВЫПУСК 3-5

СЕРИЯ 5.903-15

ИНВ. № ПОДА ПОДПИСЬ И ДАТА ВЗЯМ ИНВ. № ДОКУМЕНТА ПОДПИСЬ И ДАТА

100 00 4 4 ЕХ9

✓(✓)



1.* РАЗМЕРЫ ДЛЯ СПРАВОК.

2. ± 1/14 / 2

БКЗ 4.1.00.001

ИЗМ. ЛИСТ	№ ДОКУМ.	ПОДП.	ДАТА
РАЗРАБ.	ИВДЕНКО	И	
ПРОВ.	НИКИТЧЕНКО	И	
Т.КОНТР.			
И.КОНТР.	КОЛМЕЦ	И	
УТВ.			

ЛИСТ	МАССА	МАСШТАБ
	0,57	1:2
ЛИСТ	ЛИСТОВ 1	
5x50-ГОСТ 103-76		
ПОЛОСА ВСТЗ КЛ2ГОСТ535-79		
ЛАТГИПРОПРОМ		

КОПИРОВАЛ ИЛ. ФОРМАТ А4

ВЫПУСК 3-4

СЕРИЯ 5.903-15

ИНВ. № ПОДА ПОДПИСЬ И ДАТА ВЗЯМ ИНВ. № ДОКУМЕНТА ПОДПИСЬ И ДАТА

ФОРМ.	ЗОНА	ПОЗ.	ОБОЗНАЧЕНИЕ	НАИМЕНОВАНИЕ	КОЛ.	ПРИМЕЧАНИЕ
				ДОКУМЕНТАЦИЯ		
А2			БКЗ.4.1.01.000 СБ	СБОРОЧНЫЙ ЧЕРТЕЖ		
				ДЕТАЛИ		
Б4	1		БКЗ.4.1.01.001	ПЛИТА		
				5ГОСТ 19903-74		
				ЛИСТ ВСТЗ КЛ2ГОСТ14637-79	1	2,06кг
Б4	2		БКЗ.4.1.01.002	ПОЛКА		
				20-ГОСТ 8240-72		
				ШВЕЛЛЕР ВСТЗ СПЗ-1-ГОСТ535-79	2	24,84кг
Б4	3		БКЗ.4.1.01.003	ПОЛКА		
				20-ГОСТ 8240-72		
				ШВЕЛЛЕР ВСТЗ СПЗ-1-ГОСТ535-79		
				L=1984-3,7мм	3	36,51кг
Б4	4		БКЗ.4.1.01.004	ПОЛКА		
				20-ГОСТ 8240-72		
				ШВЕЛЛЕР ВСТЗ СПЗ-1-ГОСТ535-79		
				L=1996±1,85мм	2	36,73кг
Б4	5		БКЗ.4.1.01.005	СТОЙКА		
				10-ГОСТ 8240-72		
				ШВЕЛЛЕР ВСТЗ СПЗ-1-ГОСТ535-79		
				L=109-0,87мм	2	0,94кг
Б4	6		БКЗ.4.1.01.006	СВЯЗЬ		
				10-ГОСТ 8240-72		
				ШВЕЛЛЕР ВСТЗ СПЗ-1-ГОСТ535-79		
				L=232-1,15мм	2	1,99кг

БКЗ.4.1.01.000

ИЗМ. ЛИСТ	№ ДОКУМ.	ПОДП.	ДАТА
РАЗРАБ.	НИХАЙЛОВА	И	
ПРОВ.	НИКИТЧЕНКО	И	
И.КОНТР.	КОЛМЕЦ	И	
УТВ.			

ЛИСТ	МАССА	МАСШТАБ
ЛИСТ	ЛИСТОВ 2	
РАМА		
ЛАТГИПРОПРОМ		

КОПИРОВАЛ ИЛ. ФОРМАТ А4

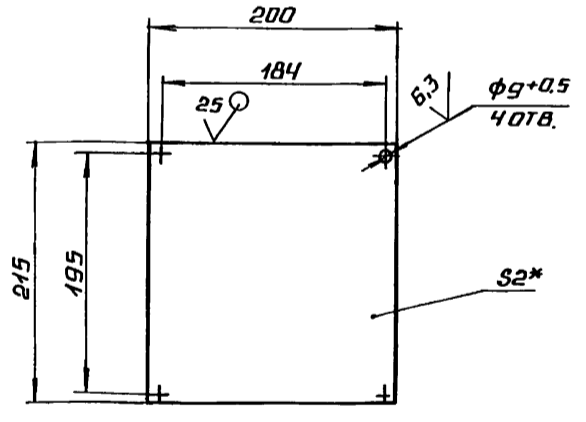
ВЫПУСК 3-4

СЕРИЯ 5.903-15

ИНВ. № ПОДА ПОДПИСЬ И ДАТА ВЗЯМ ИНВ. № ДОКУМЕНТА ПОДПИСЬ И ДАТА

100 00 4 4 ЕХ9

✓(✓)



1 * РАЗМЕР ДЛЯ СПРАВОК

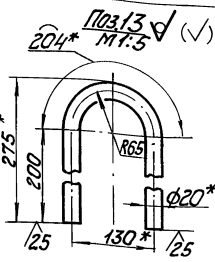
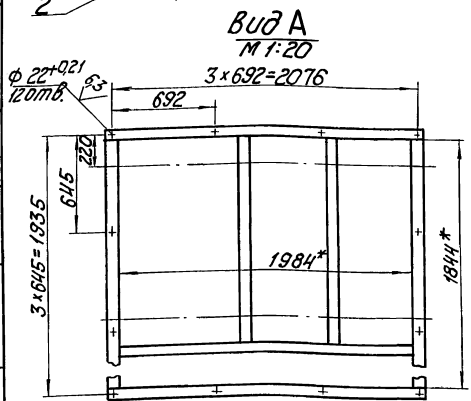
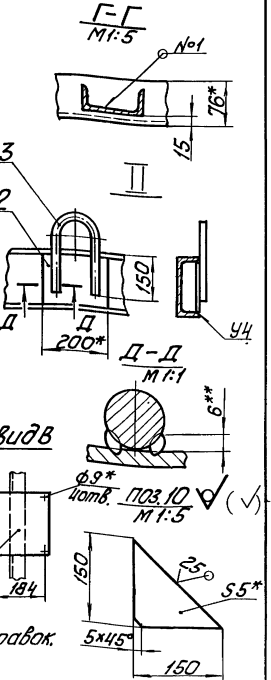
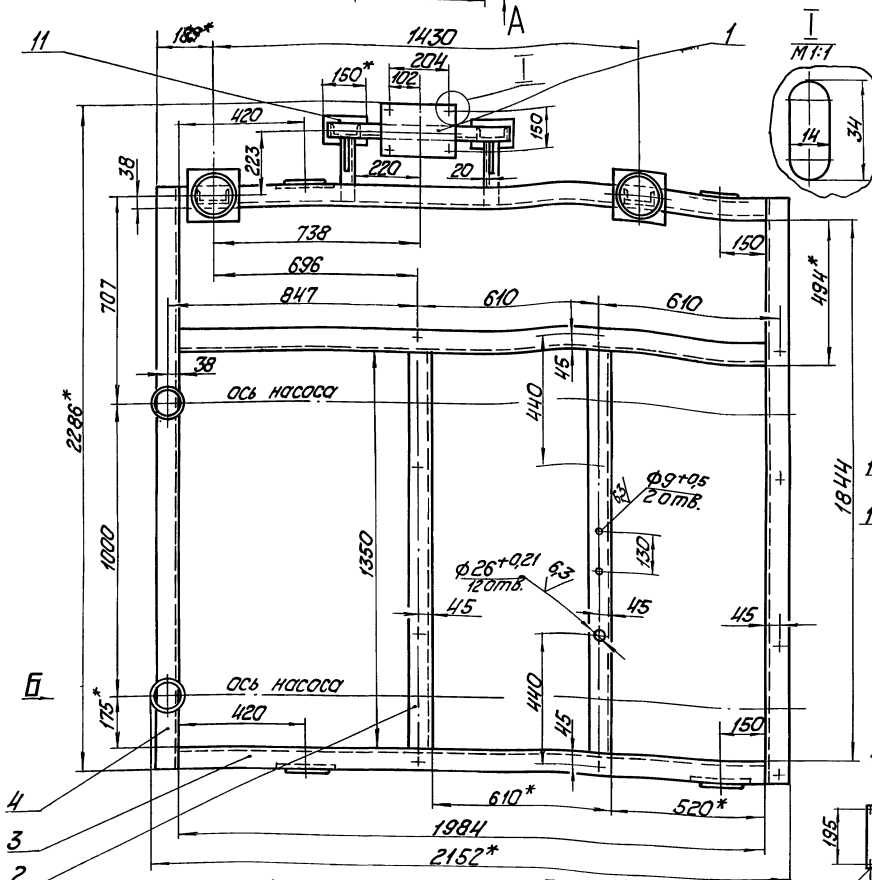
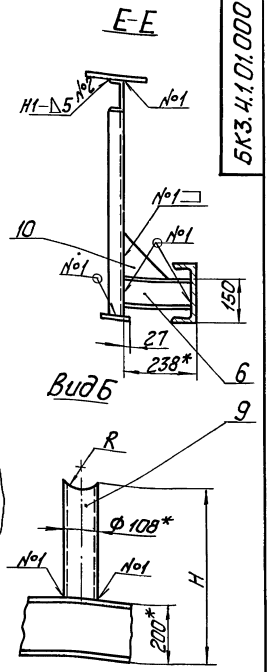
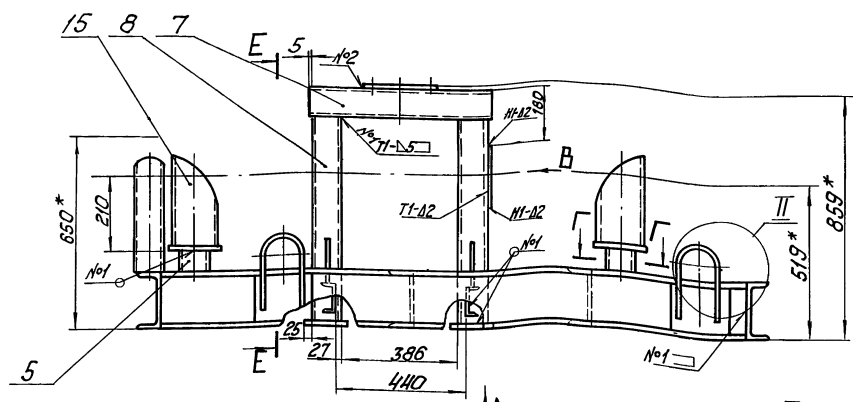
2 ± 1/14 / 2

БКЗ.4.1.01.014

ИЗМ. ЛИСТ	№ ДОКУМ.	ПОДП.	ДАТА
РАЗРАБ.	НИКИТЧЕНКО	И	
ПРОВ.	КОЛМЕЦ	И	
И.КОНТР.	КОЛМЕЦ	И	
УТВ.			

ЛИСТ	МАССА	МАСШТАБ
	0,675	1:4
ЛИСТ	ЛИСТОВ 1	
ПЛАСТИНА		
2ГОСТ 19903-74		
ЛИСТ ВСТЗ КЛ2ГОСТ16523-70		
ЛАТГИПРОПРОМ		

КОПИРОВАЛ ИЛ. ФОРМАТ А4

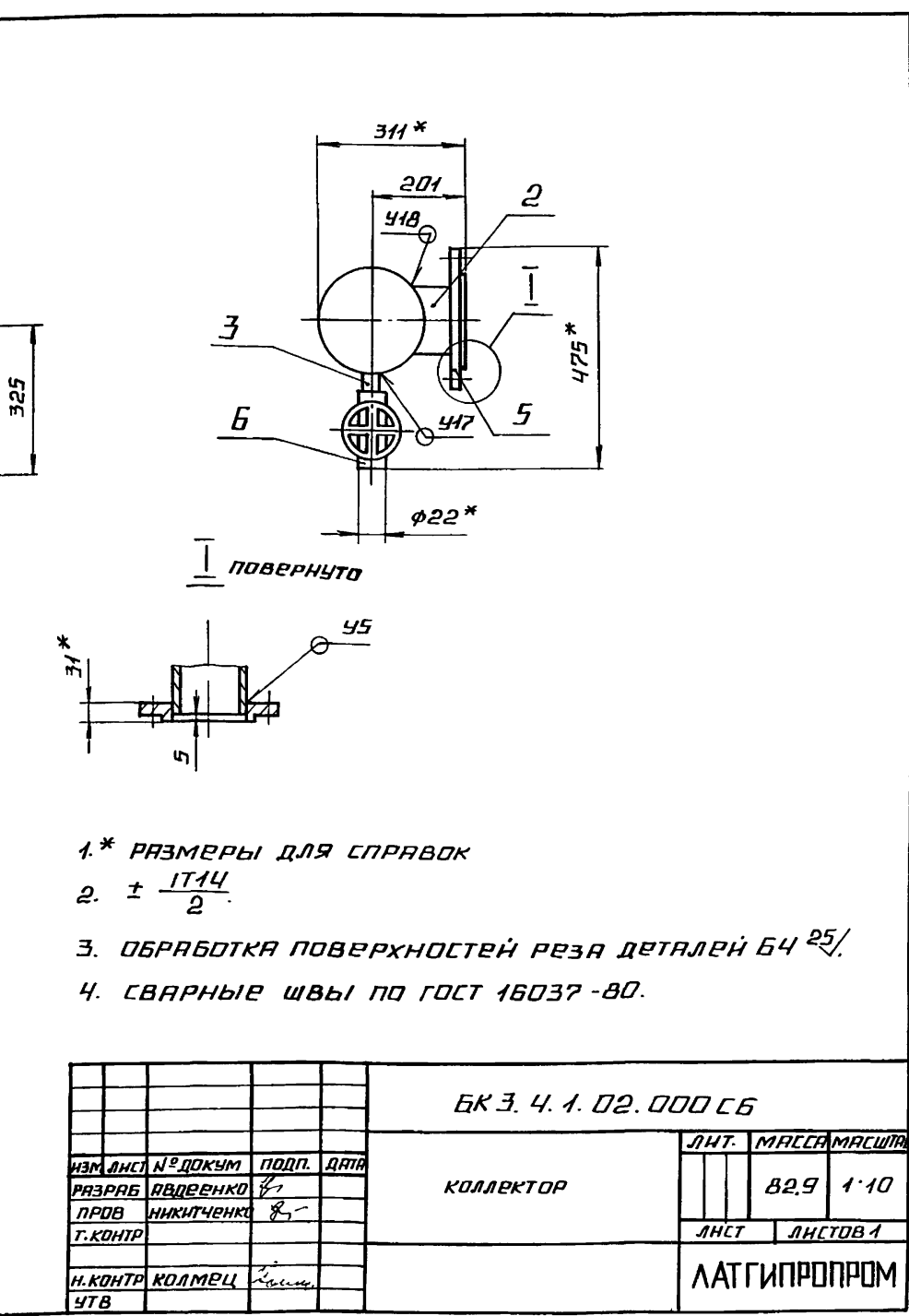
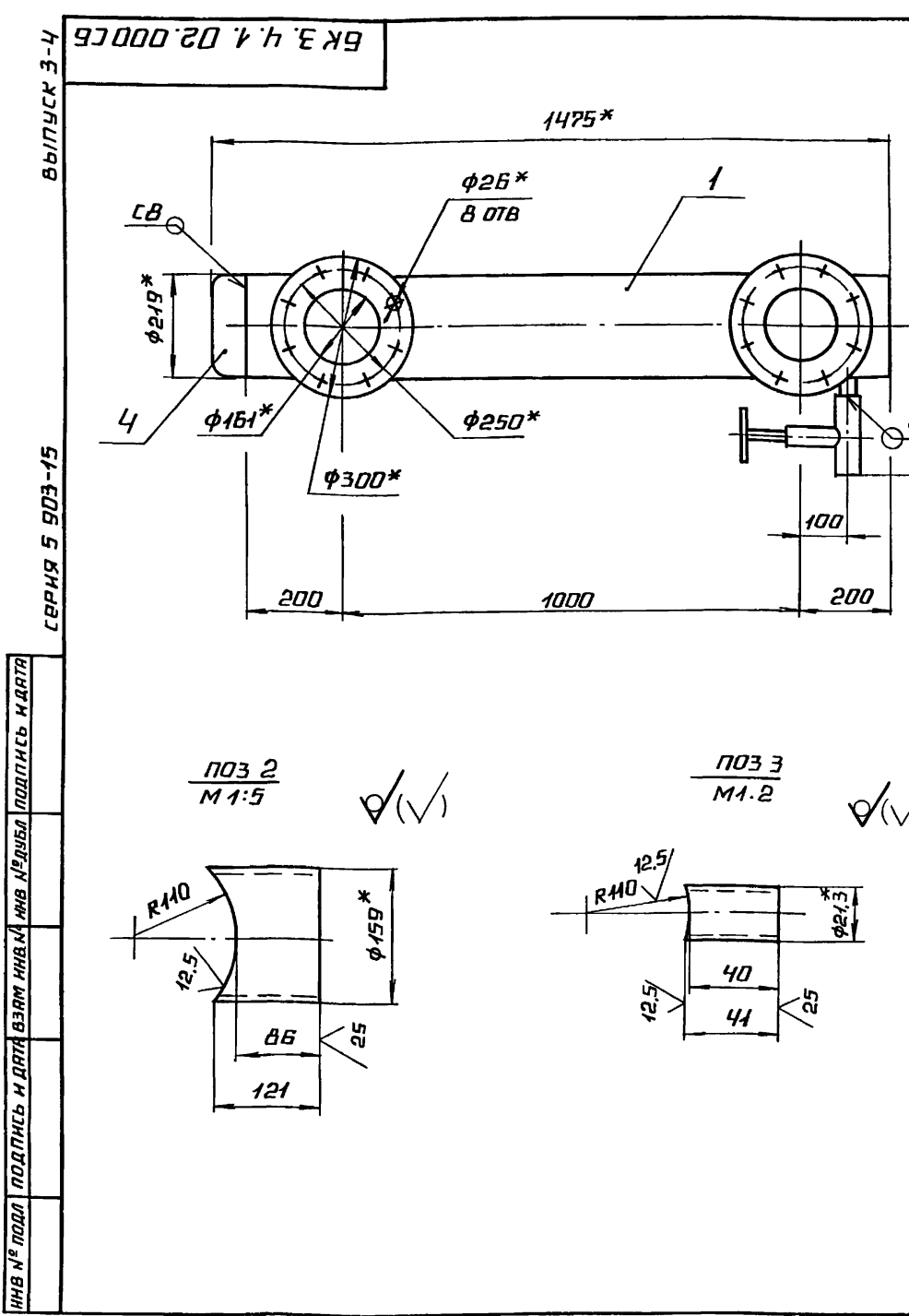
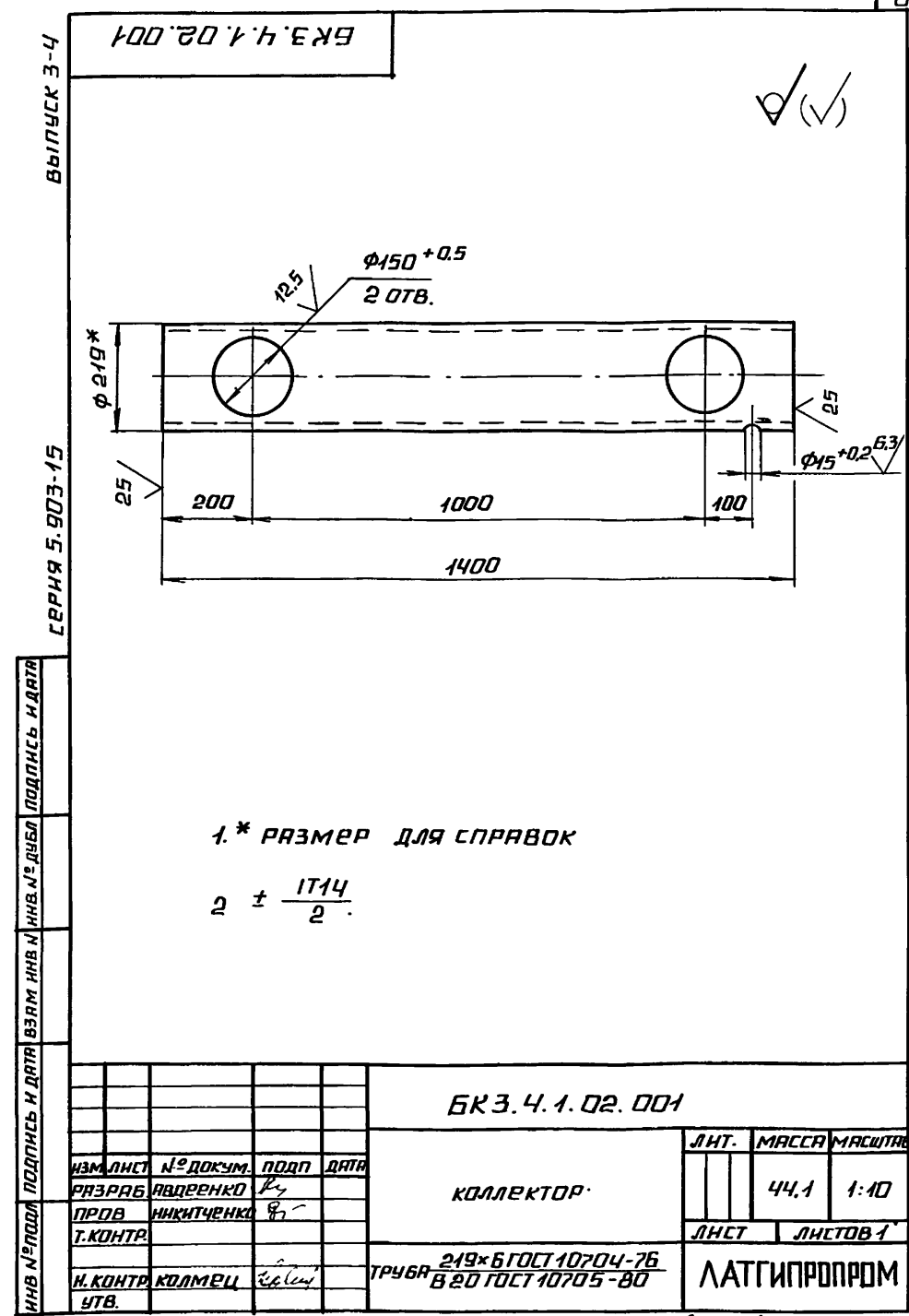


1. * Размеры для справки
2. ± 1Т14.
3. Размеры R и H определить по размерам корпуса задвижки поз.24 чет. БКЗ.4.1.00.000С6
4. Обработка поверхностей реза деталей 5ч/л
5. Сварные швы по ГОСТ 5264-80.
6. ** Сварка ручная дуговая.

				БКЗ.4.1.01.000С6	
				Идет. Масса/масса нет	
				253 1:10	
				Идет. Масса нет	
				ЛАТГИПРОПРОМ	

Лист 1 из 1. Проверено: [подпись]

ФОРМ	ЭДНА	ПОЗ.	ОБОЗНАЧЕНИЕ	НАИМЕНОВАНИЕ	КОЛ.	ПРИМЕЧАНИЕ
<u>ДОКУМЕНТАЦИЯ</u>						
ДЗ			БКЗ.4.1.02.000СБ	СБОРОЧНЫЙ ЧЕРТЕЖ		
<u>ДЕТАЛИ</u>						
Д4	1		БКЗ.4.1.02.001	КОЛЛЕКТОР	1	
Б4	2		БКЗ.4.1.02.002	ТРУБА		
				ТРУБА 159x4,5 ГОСТ 10704-76	2	2,08 кг
				В 20 ГОСТ 10705-80		
Б4	3		БКЗ.4.1.02.003	ПАТРУБОК		
				ТРУБА 15x2,8 ГОСТ 3262-75	1	0,05 кг
<u>СТАНДАРТНЫЕ ИЗДЕЛИЯ</u>						
	4			ЗАГЛУШКА 219x8		
				ГОСТ 17379-83	1	
	5			ФЛАНЕЦ 2-150-25		
				СТ 20 ГОСТ 12820-80	2	
<u>ПРОЧНЕ ИЗДЕЛИЯ</u>						
	6			ВЕНТИЛЬ 15 С 27 НЖЗ		
				ДУ 15 РЧ 64		
				ТУ 26-07-1221-79	1	
			БКЗ.4.1.02.000			
			КОЛЛЕКТОР			
			ЛАТГИПРОПРОМ			
			КОПИРОВАЛ <i>М</i> ФОРМАТ А4			



Выпуск 3-4
Серия 5.903-15

Вариант	Вопрос	Ответ	Обозначение	Наименование	Кол.	Примечание
				Документация		
А4			БКЗ.4.1.03.000 СБ	Сборочный чертеж		
				Стандартные изделия		
1				Фланец 2-150-25 Ст 20 ГОСТ 12821-80	1	
2				Фланец 2-150-63 Ст 20 ГОСТ 12821-80	1	
				БКЗ.4.1.03.000		
				Трубопровод		Лист 1 из 1
				ЛАТГИПРОПРОМ		

Копировал *К/ф* - формат А4

Выпуск 3-4
Серия 5.903-15

1. * Размеры для справок.
2. ± 1/14.
3. Сварные швы по ГОСТ 16037-80.

БКЗ.4.1.03.000 СБ			
Трубопровод		Лист 1 из 1	Масштаб 1:5
		Лист 1 из 1	Листов 1
		ЛАТГИПРОПРОМ	

Копировал *К/ф* - формат А4

Выпуск 3-4
Серия 5.903-15

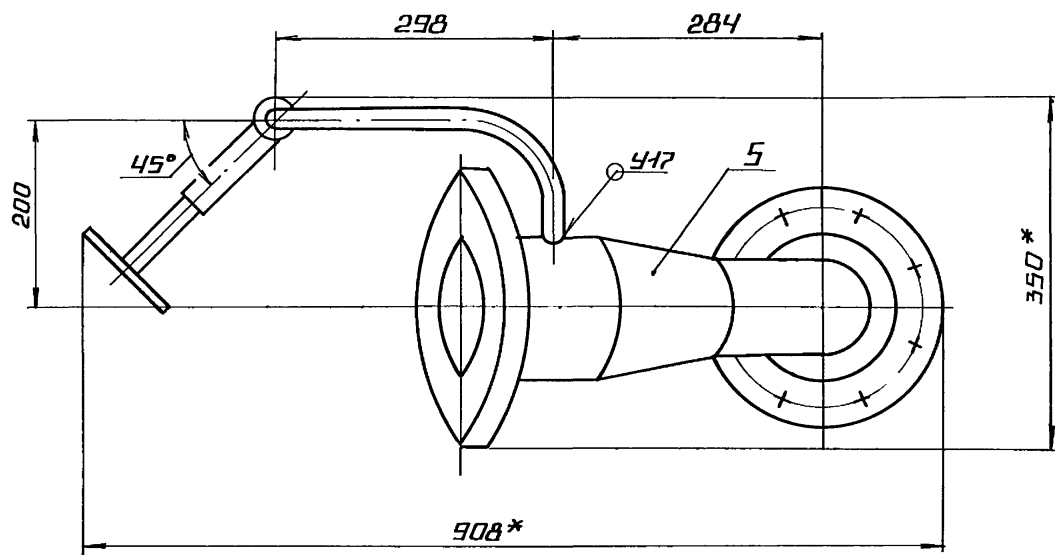
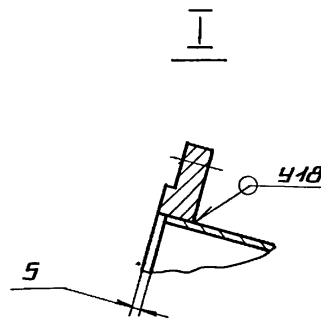
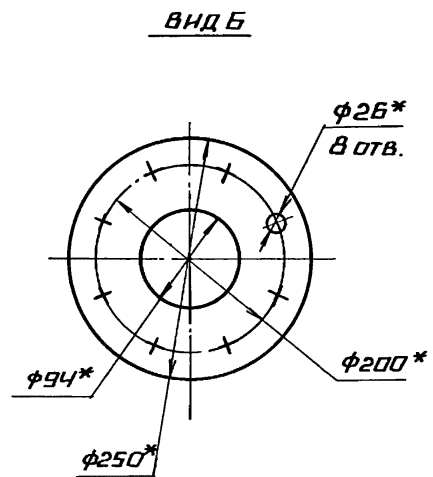
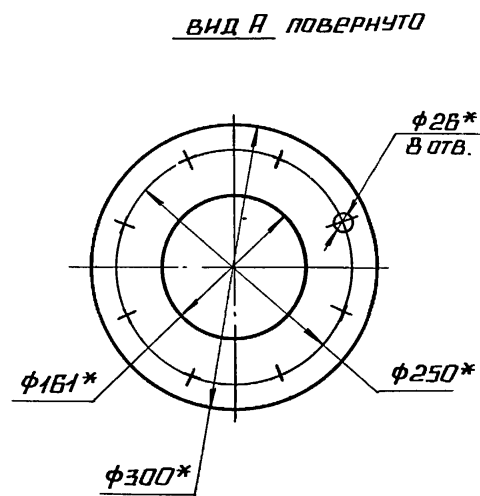
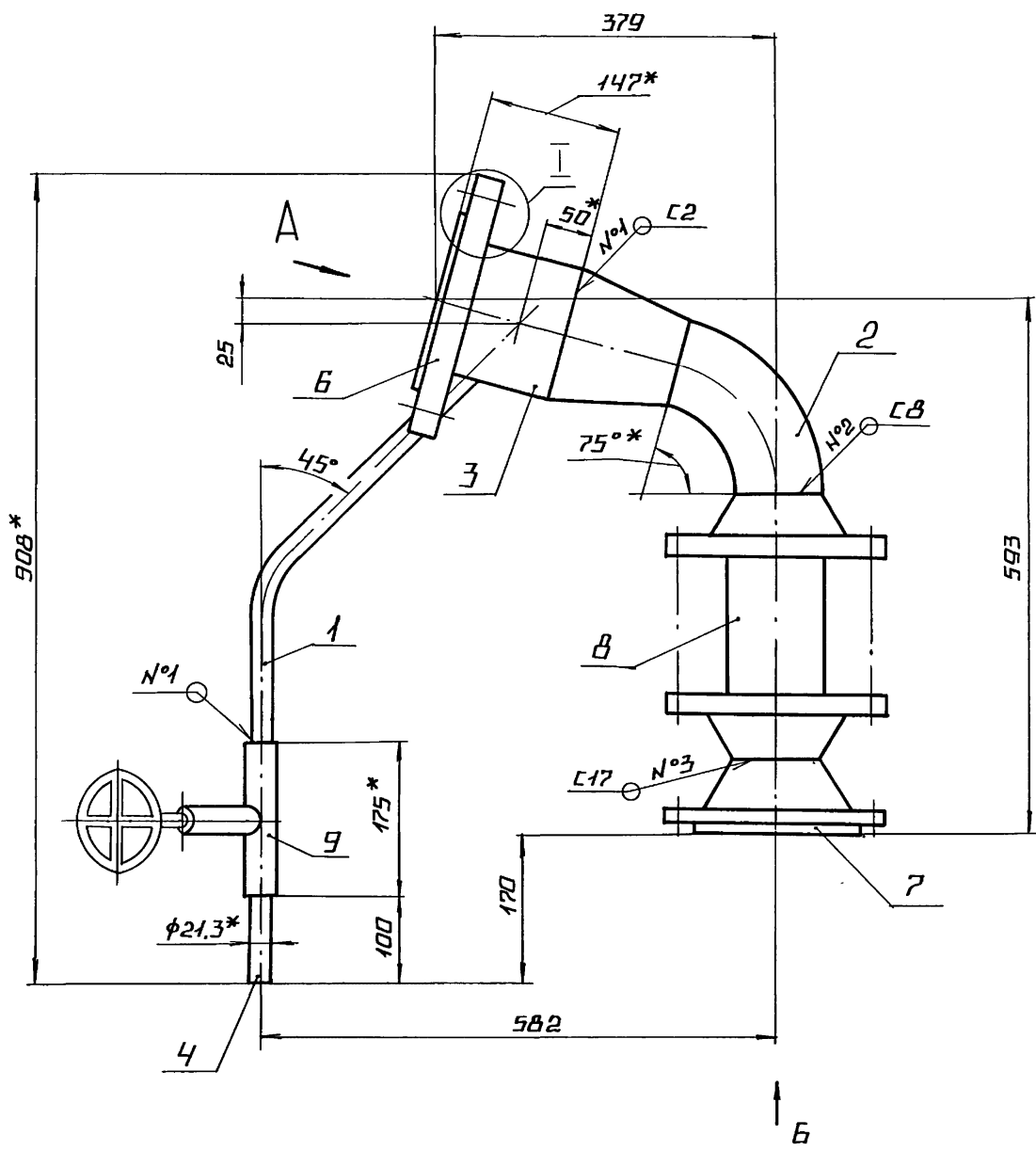
Вариант	Вопрос	Ответ	Обозначение	Наименование	Кол.	Примечание
				Документация		
А2			БКЗ.4.1.04.000 СБ	Сборочный чертеж		
				Детали		
А4	1		БКЗ.4.1.04.001	Труба	1	
А4	2		БКЗ.4.1.04.002	Отвод	1	
Б4	3		БКЗ.4.1.04.003	Труба		
				Труба 159x4.5 ГОСТ 10704-76		
				Труба 280 ГОСТ 10705-80	2	штук
Б4	4		БКЗ.4.1.04.004	Патрубок		
				Труба 15x281 ГОСТ 3262-75	1	0,13 кг
				Стандартные изделия		
5				Перегородка 159x4,5-108x4 ГОСТ 17378-83	1	
6				Фланец 2-150-25 Ст 20 ГОСТ 12820-80	1	
7				Фланец 2-100-63 Ст 20 ГОСТ 12821-80	1	
-				Отвод 90° 108x4 ГОСТ 17375-83 (Заготовка для БКЗ.4.1.04.002)	1	
				БКЗ.4.1.04.000		
				Трубопровод		Лист 1 из 2
				ЛАТГИПРОПРОМ		

Копировал *К/ф* - формат А4

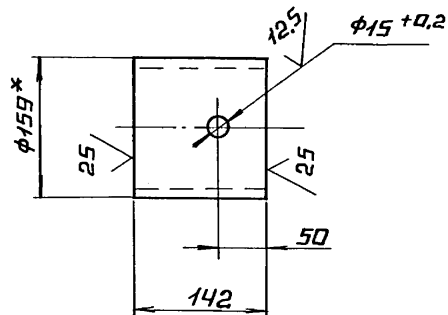
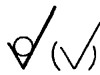
Выпуск 3-4
Серия 5.903-15

Вариант	Вопрос	Ответ	Обозначение	Наименование	Кол.	Примечание
				Прочие изделия		
8				Клапан обратный 19с 38 нж Ду 100 Рч 64		
9				Вентиль 15с 27 нж 3 Ду 15 Рч 64	1	
				ТУ 26-07-1192-78		
				ТУ 26-07-1221-79	1	
				БКЗ.4.1.04.000		
				Трубопровод		Лист 2 из 2
				ЛАТГИПРОПРОМ		

Копировал *К/ф* - формат А4



ПОЗ.3



1. * РАЗМЕРЫ ДЛЯ СПРАВОК.

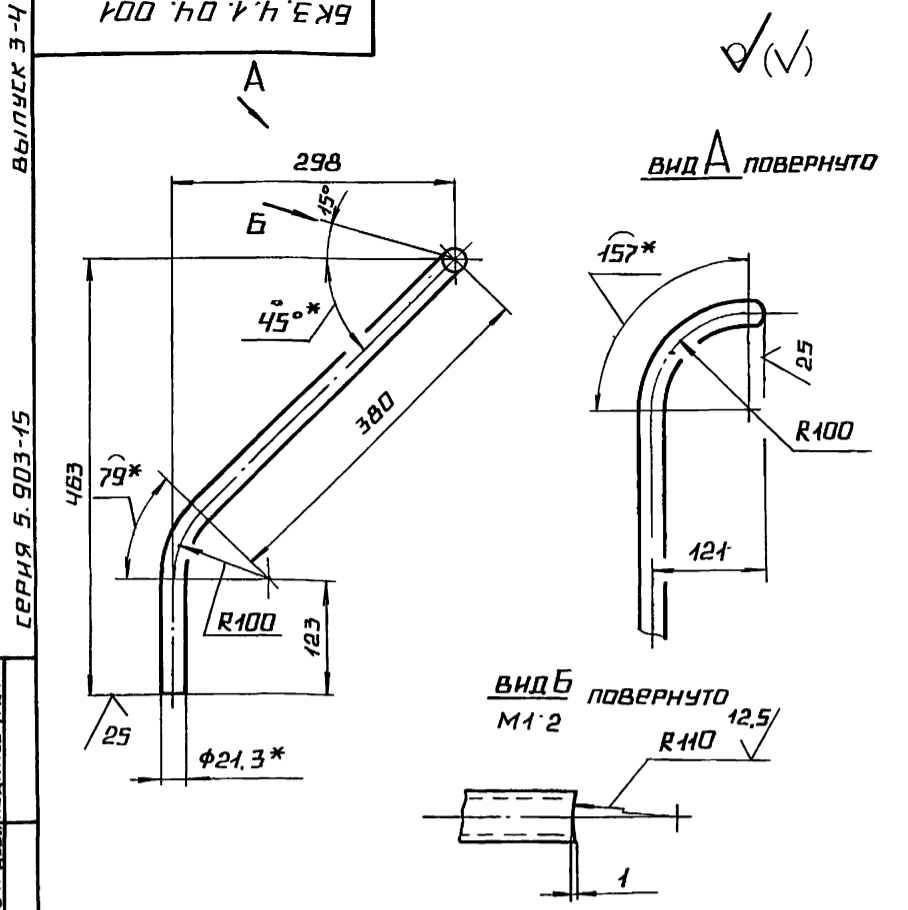
2. $\pm \frac{1714}{2}$.

3. ОБРАБОТКА ПОВЕРХНОСТЕЙ РЕЗА ДЕТАЛЕЙ Б4 25/

4. СВАРНЫЕ ШВЫ ПО ГОСТ 16037-80.

ИВБ.№ ПОДП. ПОДПИСЬ И ДАТА ВЗАМ. ИВБ.№ ПОДП. ПОДПИСЬ И ДАТА

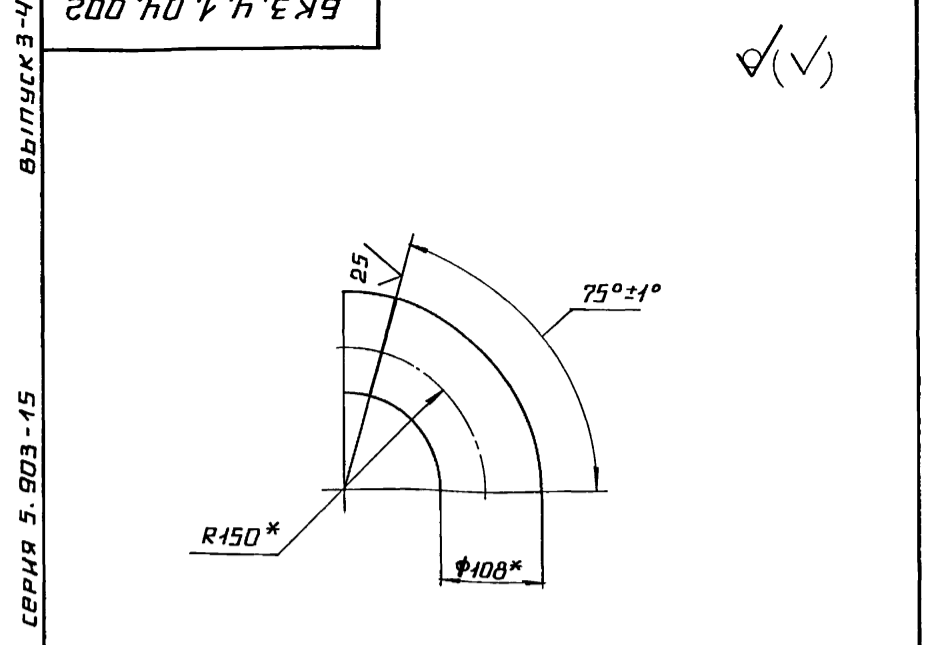
		БКЗ.4.1.04.000 СБ	
ИЗМ. ЛИСТ	№ ДОКУМ.	ПОДП.	ДАТА
РАЗРАБ.	ЯВДРЕНКО	ИВБ	
ПРОВ.	НИКИТЧЕНКО	ИВБ	
Т. КОНТР.			
И. КОНТР.	КОЛМЕЦ	ИВБ	
УТВ.			
ТРУБОПРОВОД		ДЛТ.	МАССА/МАШТАБ
			82.4 1:5
		ЛИСТ	ЛИСТОВ 1
		ЛАТГИПРОПРОМ	



1.* РАЗМЕРЫ ДЛЯ СПРАВКИ.
 2. $\pm \frac{1T14}{2}$

ИНВ. № ПОДА ПОДПИСЬ И ДАТА ВЗАМ. ИНВ. № ДУБЛЯ ПОДПИСЬ И ДАТА

БКЗ.4.1.04.001				ЛИТ.	МАССА	МАСШТАБ
ИЗМ. ЛИСТ	№ ДОКУМ.	ПОДП.	ДАТА			
РАЗРАБ.	ЯВДЕРЕНКО	И		ТРУБА	0,85	1:5
ПРОВ.	НИКИТЧЕНКО	И		ЛИСТ	ЛИСТОВ 1	
Т. КОНТР.				ТРУБА 15x2,8 ГОСТ 3262-75		
И. КОНТР.	КОЛМЕЦ	И		ЛАТГИПРОПРОМ		
УТВ.				КОПИРОВАЛ ИЛ ФОРМАТ А4		



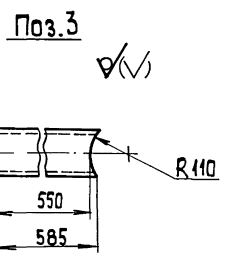
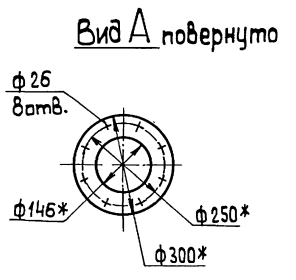
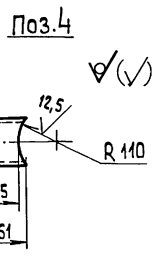
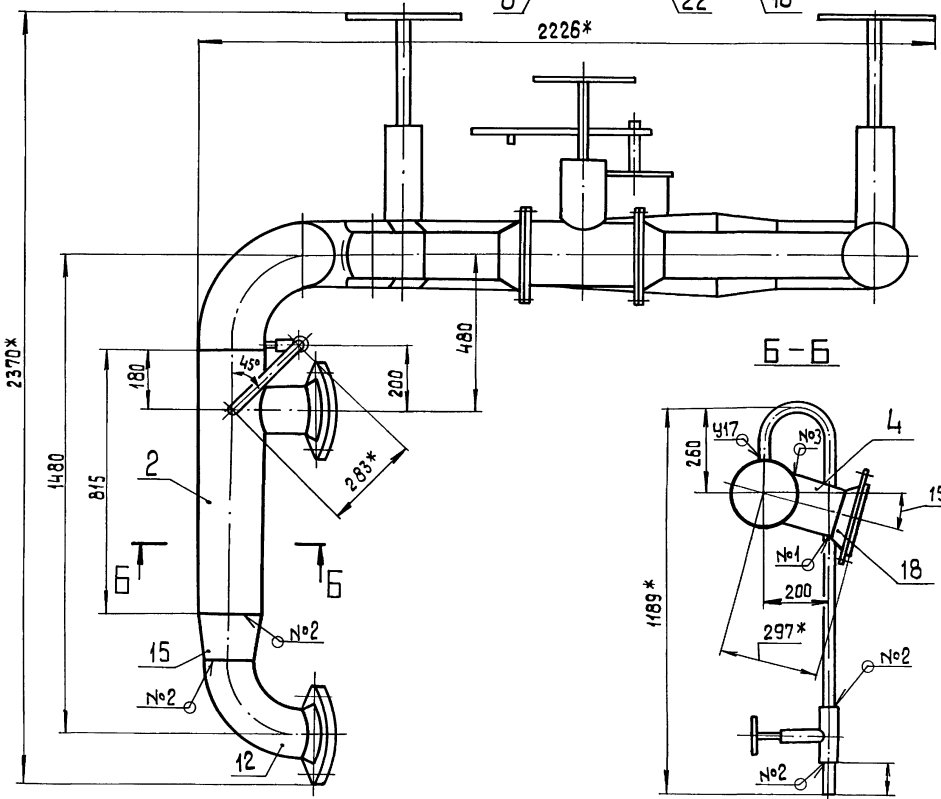
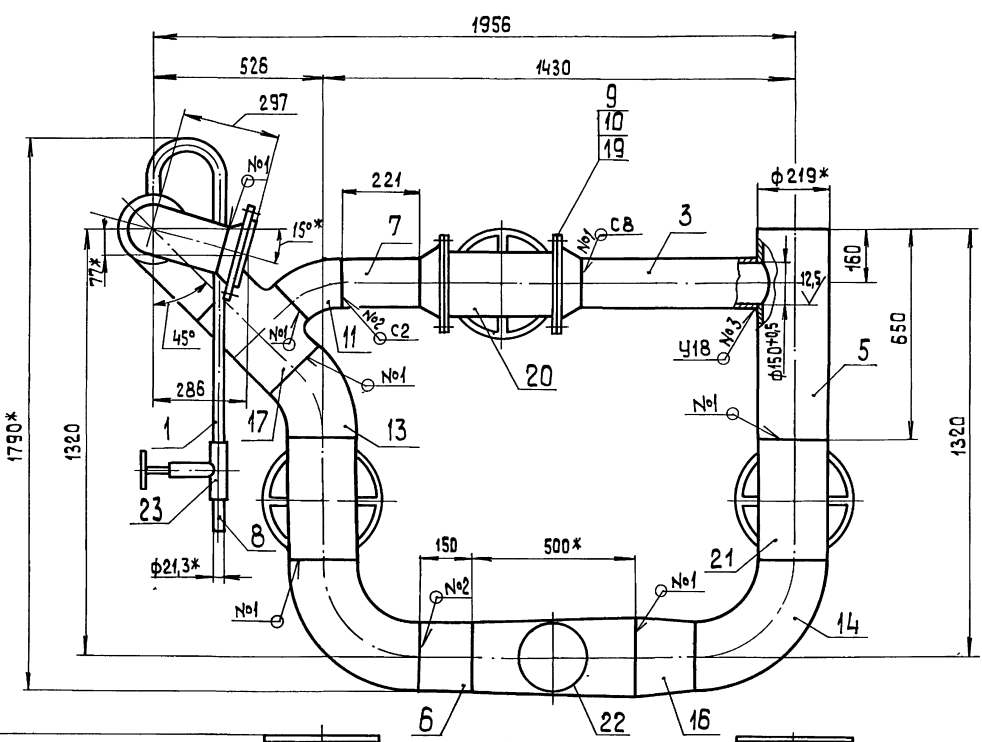
1.* РАЗМЕРЫ ДЛЯ СПРАВКИ.

ИНВ. № ПОДА ПОДПИСЬ И ДАТА ВЗАМ. ИНВ. № ДУБЛЯ ПОДПИСЬ И ДАТА

БКЗ.4.1.04.002				ЛИТ.	МАССА	МАСШТАБ
ИЗМ. ЛИСТ	№ ДОКУМ.	ПОДП.	ДАТА			
РАЗРАБ.	ЯВДЕРЕНКО	И		ОТВОД	2,1	1:5
ПРОВ.	НИКИТЧЕНКО	И		ЛИСТ	ЛИСТОВ 1	
Т. КОНТР.				ЗАГОТОВКА ОТВОД 90° 108x4 ГОСТ 17375-83		
И. КОНТР.	КОЛМЕЦ	И		ЛАТГИПРОПРОМ		
УТВ.				КОПИРОВАЛ ИЛ ФОРМАТ А4		

ФОРМ. ЗОНА	ПОЗ.	ОБОЗНАЧЕНИЕ	НАИМЕНОВАНИЕ	КОЛ.	ПРИМЕЧАНИЕ	
			ДОКУМЕНТАЦИЯ			
В2		БКЗ.4.1.05.000 СБ	СБОРОЧНЫЙ ЧЕРТЕЖ			
			ДЕТАЛИ			
В4	1	БКЗ.4.1.05.001	ТРУБА	1		
В4	2	БКЗ.4.1.05.002	КОЛЛЕКТОР	1		
В4	3	БКЗ.4.1.05.003	ТРУБА			
			ТРУБА 159x4,5 ГОСТ 10704-76			
В4	4	БКЗ.4.1.05.004	ТРУБА	1	10,03 кг	
			ТРУБА 159x4,5 ГОСТ 10704-76			
			ТРУБА В20 ГОСТ 10705-80	1	2,59 кг	
В4	5	БКЗ.4.1.05.005	ТРУБА			
			ТРУБА 219x6 ГОСТ 10704-76			
			ТРУБА В20 ГОСТ 10705-80	1	20,49 кг	
В4	6	БКЗ.4.1.05.006	ТРУБА			
			ТРУБА 219x6 ГОСТ 10704-76			
			ТРУБА В20 ГОСТ 10705-80	1	4,73 кг	
В4	7	БКЗ.4.1.05.007	ТРУБА			
			ТРУБА 159x4,5 ГОСТ 10704-76			
			ТРУБА В20 ГОСТ 10705-80	1	3,79 кг	
В4	8	БКЗ.4.1.05.008	ПАТРУБОК	1	0,13 кг	
			ТРУБА 15x2,8 ГОСТ 3262-75			
БКЗ.4.1.05.000				ЛИТ.	ЛИСТ	ЛИСТОВ
ИЗМ. ЛИСТ	№ ДОКУМ.	ПОДП.	ДАТА			
РАЗРАБ.	ЯВДЕРЕНКО	И		ТРУБОПРОВОД	1	3
ПРОВ.	НИКИТЧЕНКО	И		ЛАТГИПРОПРОМ		
Т. КОНТР.						
И. КОНТР.	КОЛМЕЦ	И				
УТВ.						

ФОРМ. ЗОНА	ПОЗ.	ОБОЗНАЧЕНИЕ	НАИМЕНОВАНИЕ	КОЛ.	ПРИМЕЧАНИЕ
			СТАНДАРТНЫЕ ИЗДЕЛИЯ		
	9		БОЛТ М24x90.46		
			ГОСТ 7798-70	16	
	10		ГАЙКА М24.5		
			ГОСТ 5915-70	16	
	11		ОТВОД 45° 159x4.5		
			ГОСТ 17375-83	1	
	12		ОТВОД 90° 159x4.5		
			ГОСТ 17375-83	1	
	13		ОТВОД 45° 219x6		
			ГОСТ 17375-83	1	
	14		ОТВОД 90° 219x6		
			ГОСТ 17375-83	3	
	15		ПЕРЕХОД К219x6-159x4.5		
			ГОСТ 17378-83	1	
	16		ПЕРЕХОД К273x7-219x6		
			ГОСТ 17378-83	1	
	17		ТРОНИК К219x6-159x4.5		
			ГОСТ 17376-83	1	
	18		ФЛАНЕЦ 2-150-25		
			СТ 20 ГОСТ 12821-80	2	
	19		ПРОКЛАДКА Б-150-25		
			ГОСТ 15180-70	2	
			ПРОЧИЕ ИЗДЕЛИЯ		
	20		ЗАДВИЖКА 30с 65 нж		
			ДУ 150 РУ 25		
			ТЧ 26-07-1215-79	1	
БКЗ.4.1.05.000				ЛИСТ	
ИЗМ. ЛИСТ	№ ДОКУМ.	ПОДП.	ДАТА	2	



- 1* Размеры для справок.
- 2. ± IT14.
- 3. Обработка поверхностей реза деталей БЧ 25/2
- 4. Сварные швы по ГОСТ 16037-80.

БК3.4.1.05.000 СБ			
Трубопровод		Лист 6765	Масштаб 1:10
Изм. Лист	№ аркуш	Подп. Дата	Лист 1
Разраб. Алаевенко			Листов 4
Проб. Никитченко			
И.контр.	Колмец		ЛАТГИПРОПРОМ

Лист 6765 из 7 листов. Проверено: [подпись]

ФОРМ. ЗОНА	ПОЗ.	ОБОЗНАЧЕНИЕ	НАИМЕНОВАНИЕ	КОЛ.	ПРИМ. ЧАНИЕ
	21		ЗАДВИЖКА ЭОС 65 ИЖЗ ДУ 200 РЧ 25 ТУ 26-07-1215-79	2	
	22		КЛАПАН РЕГУЛИРУЮЩИЙ БС-В-2 ДУ 200 РЧ 64 ТУ 108.728-80	1	
	23		ВЕНТИЛЬ 15С27ИЖЗ ДУ 15 РЧ 64 ТУ 26-07-1221-79	1	

ИЗМ.	ЛИСТ	№ ДОКУМ.	ПОДП.	ДАТА

БКЗ.4.1.05.000

ЛИСТ 3

100.50.1.4.Е.Х9

ВИД А ПОВЕРНУТО М 1:2

1.* РАЗМЕРЫ ДЛЯ СПРАВОК.
2. ± $\frac{IT14}{2}$.

ИЗМ.	ЛИСТ	№ ДОКУМ.	ПОДП.	ДАТА
РАЗРАБ.	ЯВДРЕНКО			
ПРОВ.	НИКИТЧЕНКО			
Т.КОНТР.				
И.КОНТР.	КОЛМЕЦ			
УТВ.				

БКЗ.4.1.05.001

ТРУБА

ТРУБА 15×2,8 ГОСТ 3262-75

ЛАНТИПРОПРОМ

200.50.1.4.Е.Х9

1.* РАЗМЕРЫ ДЛЯ СПРАВОК.
2. ± $\frac{IT14}{2}$.

ИЗМ.	ЛИСТ	№ ДОКУМ.	ПОДП.	ДАТА
РАЗРАБ.	ЯВДРЕНКО			
ПРОВ.	НИКИТЧЕНКО			
Т.КОНТР.				
И.КОНТР.	КОЛМЕЦ			
УТВ.				

БКЗ.4.1.05.002

КОЛЛЕКТОР

ТРУБА 219×6 ГОСТ 10704-76
В20 ГОСТ 10705-80

ЛАНТИПРОПРОМ

ФОРМ. ЗОНА	ПОЗ.	ОБОЗНАЧЕНИЕ	НАИМЕНОВАНИЕ	КОЛ.	ПРИМ. ЧАНИЕ
<u>ДОКУМЕНТАЦИЯ</u>					
ЯЗ		БКЗ.4.1.06.000 СБ	СБОРОЧНЫЙ ЧЕРТЕЖ		
<u>ДЕТАЛИ</u>					
ЯЧ	1	БК1.2.1.12.001	ВОРОНКА	3	
ЯЧ	2	БКЗ.4.1.06.001	ТРУБА	1	
ЯЧ	3	БКЗ.4.1.06.002	ТРУБА	1	
ЯЧ	4	БКЗ.4.1.06.003	ТРУБА	1	

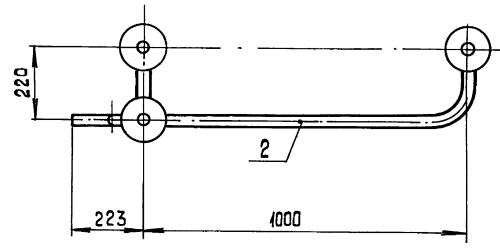
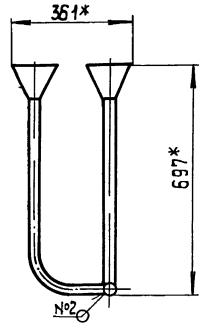
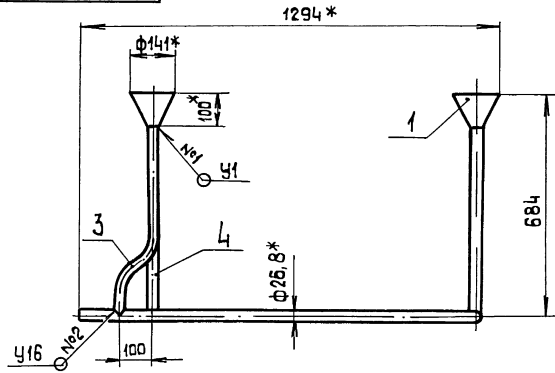
ИЗМ.	ЛИСТ	№ ДОКУМ.	ПОДП.	ДАТА
РАЗРАБ.	ЯВДРЕНКО			
ПРОВ.	НИКИТЧЕНКО			
Т.КОНТР.				
И.КОНТР.	КОЛМЕЦ			
УТВ.				

БКЗ.4.1.06.000

ТРУБОПРОВОД

ЛАНТИПРОПРОМ

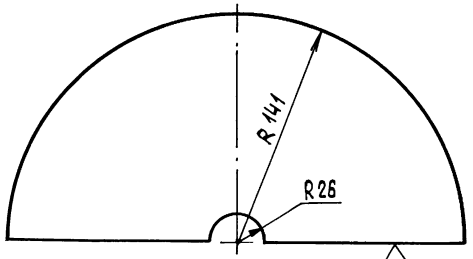
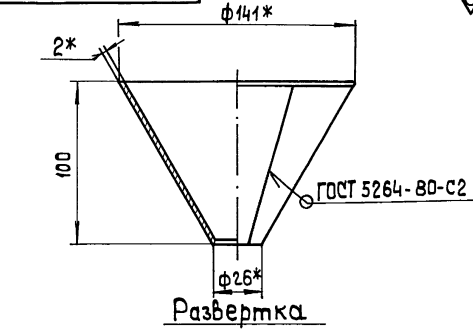
БК3.4.1.06.000 СБ



- 1.* Размеры для справок.
- 2. $\pm \frac{1714}{2}$.
- 3. Сварные швы №1 по ГОСТ 11534-75, №2 по ГОСТ 16037-80.

				БК3.4.1.06.000 СБ				
Изм.	Лист	№ докум.	Подп.	Дата	Трубопровод	Лит.	Масса	Масштаб
							7,1	1:10
						Лист	Листов 1	
						ЛАТГИПРОПРОМ		
				Капирова 30		Формат А3		

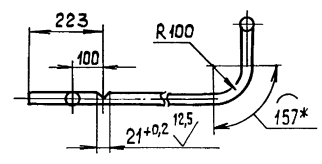
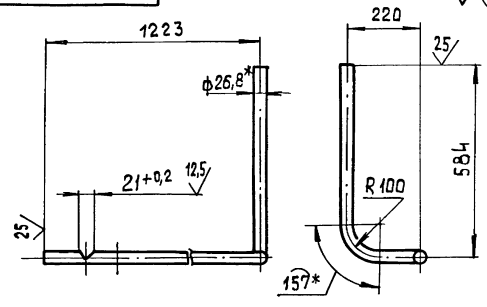
БК1.2.1.12.001



- 1.* Размеры для справок.
- 2. $\pm \frac{1714}{2}$.

				БК1.2.1.12.001				
Изм.	Лист	№ докум.	Подп.	Дата	Воронка	Лит.	Масса	Масштаб
							0,47	1:2
						Лист	Листов 1	
						ЛАТГИПРОПРОМ		
				Лист 2 ГОСТ 19903-74		8см3кп4 ГОСТ 16523-70		

БК3.4.1.06.001



- 1.* Размеры для справок.
- 2. $\pm \frac{1714}{2}$.

				БК3.4.1.06.001				
Изм.	Лист	№ докум.	Подп.	Дата	Труба	Лит.	Масса	Масштаб
							3,39	1:10
						Лист	Листов 1	
						ЛАТГИПРОПРОМ		
				Труба 20x2,8 ГОСТ 3262-75		ЛАТГИПРОПРОМ		

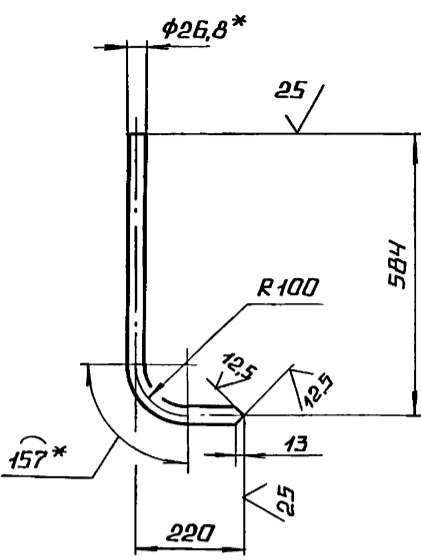
ВЫПУСК 3-4

СЕРИЯ 5.903-15

ИНВ. № ПОДА ПОДПИСЬ И ДАТА ВЗАМ. ИНВ. № ЧУБ ПОДПИСЬ И ДАТА

БКЗ.4.1.06.002

✓(✓)



1.* РАЗМЕРЫ ДЛЯ СПРАВОК.
 2. ± $\frac{IT14}{2}$

БКЗ.4.1.06.002

ИЗМ. ЛИСТ	№ ДОКУМ.	ПОДП.	ДАТА	ЛИСТ	МАССА	МАСШТАБ
РАЗРАБ.	АВДЕЕНКО	✓			1,26	М4:10
ПРОВ.	НИКИТЧЕНКО	✓		ЛИСТ	ЛИСТОВ 1	
Т. КОНТР.				ТРУБА		
И. КОНТР.	КОЛМЕЦ	✓		ТРУБА 20×2,8 ГОСТ 3262-75		
УТВ.				ЛАТГИПРОПРОМ		

КОПИРОВАЛ Л- ФОРМАТ АЧ

ВЫПУСК 3-4

СЕРИЯ 5.903-15

ИНВ. № ПОДА ПОДПИСЬ И ДАТА ВЗАМ. ИНВ. № ЧУБ ПОДПИСЬ И ДАТА

ФОРМ. ЗОНА	ПОЗ.	ОБОЗНАЧЕНИЕ	НАИМЕНОВАНИЕ	КОЛ.	ПРИМ. ЧАСТИ
			ДОКУМЕНТАЦИЯ		
А2		БКЗ.4.2.00.000 СБ	СБОРОЧНЫЙ ЧЕРТЕЖ		
А3		БКЗ.4.2.00.000 СО	СХЕМА АВТОМАТИЗАЦИИ		
А3		БКЗ.4.2.00.000 ЗЗ	СХЕМА ЭЛЕКТРИЧЕСКАЯ ПРИНЦИПИАЛЬНАЯ		
А3		БКЗ.4.2.00.000 ЗЧ	СХЕМА СОЕДИНЕНИЙ		
А4		БКЗ.0.0.00.000 ДТ	УКАЗАНИЯ ПО ПРИМЕНЕНИЮ И ИЗГОТОВЛЕНИЮ		ВЫПУСК 3-0
			ДЕТАЛИ		
Б4	1	БКЗ.4.2.00.000 СБ	ТЯГА ТРУБА 25×3 ГОСТ 10704-76 В-20 ГОСТ 10705-80 L=200±1мм	1	0,32 кг
			СТАНДАРТНЫЕ ИЗДЕЛИЯ		
			БОЛТЫ ГОСТ 7798-70		
	2		M8×20,46	5	
	3		M12×50,46		
	4		ГАЙКИ ГОСТ 5915-70	5	
	5		M8,5	4	
	6		ШАЙБЫ ГОСТ 6402-70		
			ШАЙБА В.65Г	4	
			БЛОК РЕЦИРКУЛЯЦИОННЫХ НАСОСОВ БРН-2×150-35. УСТАНОВКА ПРИБОРОВ КОНТРОЛЯ И АВТОМАТ.	ЛИСТ 1	ЛИСТОВ 3
И. КОНТР.	КОЛМЕЦ	✓		ЛАТГИПРОПРОМ	
УТВ.					

БКЗ.4.2.00.000

ИЗМ. ЛИСТ	№ ДОКУМ.	ПОДП.	ДАТА	ЛИСТ	МАССА	МАСШТАБ
РАЗРАБ.	ЗЛМАНИС	✓				
ПРОВ.	НИКИТЧЕНКО	✓		ЛИСТ	ЛИСТОВ 1	
Т. КОНТР.				БЛОК РЕЦИРКУЛЯЦИОННЫХ НАСОСОВ БРН-2×150-35. УСТАНОВКА ПРИБОРОВ КОНТРОЛЯ И АВТОМАТ.		
И. КОНТР.	КОЛМЕЦ	✓		ЛАТГИПРОПРОМ		
УТВ.						

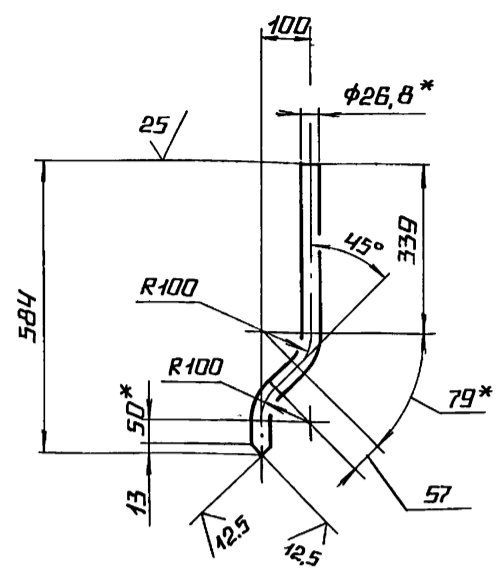
ВЫПУСК 3-4

СЕРИЯ 5.903-15

ИНВ. № ПОДА ПОДПИСЬ И ДАТА ВЗАМ. ИНВ. № ЧУБ ПОДПИСЬ И ДАТА

БКЗ.4.1.06.003

✓(✓)



1.* РАЗМЕРЫ ДЛЯ СПРАВОК.
 2. ± $\frac{IT14}{2}$

БКЗ.4.1.06.003

ИЗМ. ЛИСТ	№ ДОКУМ.	ПОДП.	ДАТА	ЛИСТ	МАССА	МАСШТАБ
РАЗРАБ.	АВДЕЕНКО	✓			1,03	1:10
ПРОВ.	НИКИТЧЕНКО	✓		ЛИСТ	ЛИСТОВ 1	
Т. КОНТР.				ТРУБА		
И. КОНТР.	КОЛМЕЦ	✓		ТРУБА 20×2,8 ГОСТ 3262-75		
УТВ.				ЛАТГИПРОПРОМ		

КОПИРОВАЛ Л- ФОРМАТ АЧ

ВЫПУСК 3-4

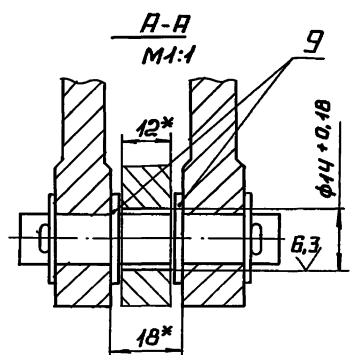
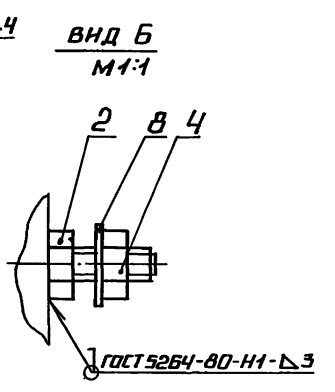
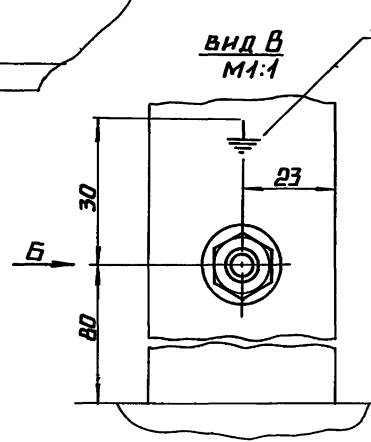
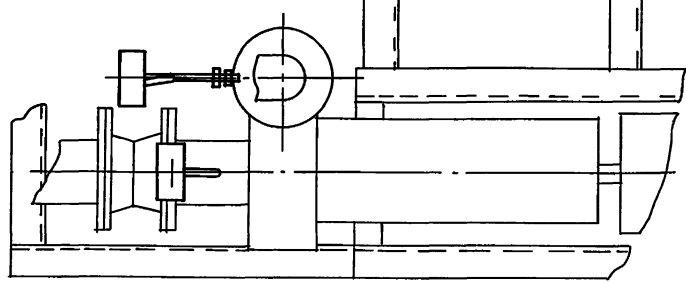
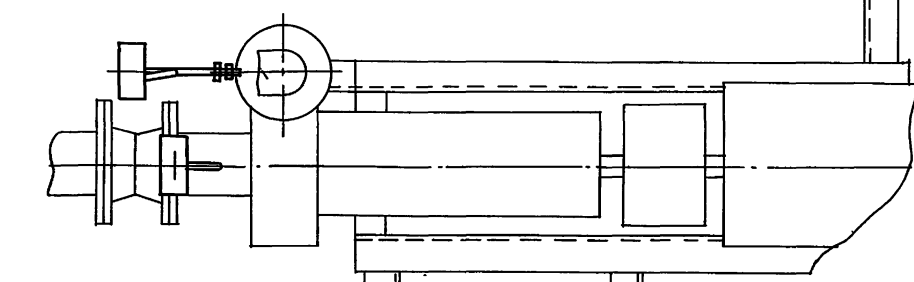
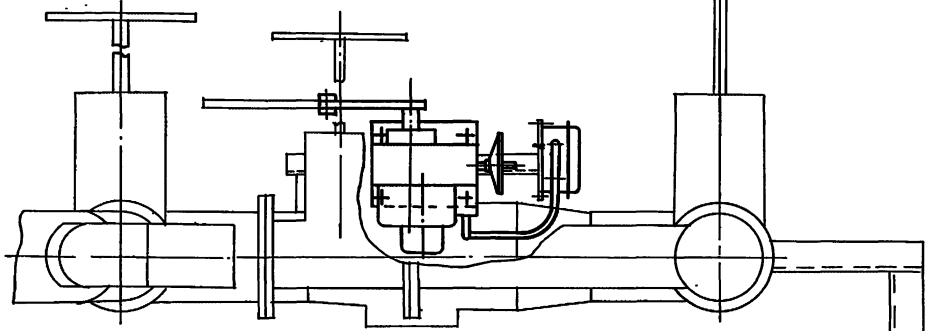
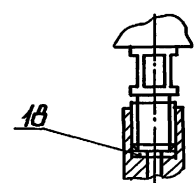
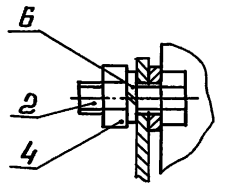
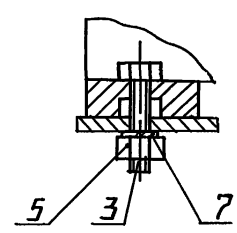
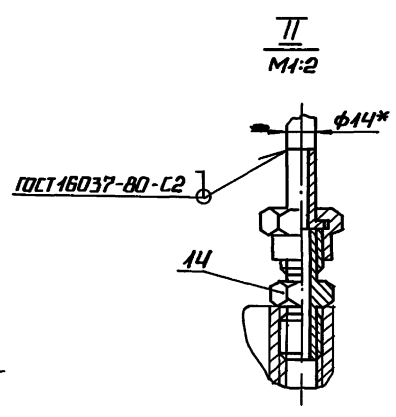
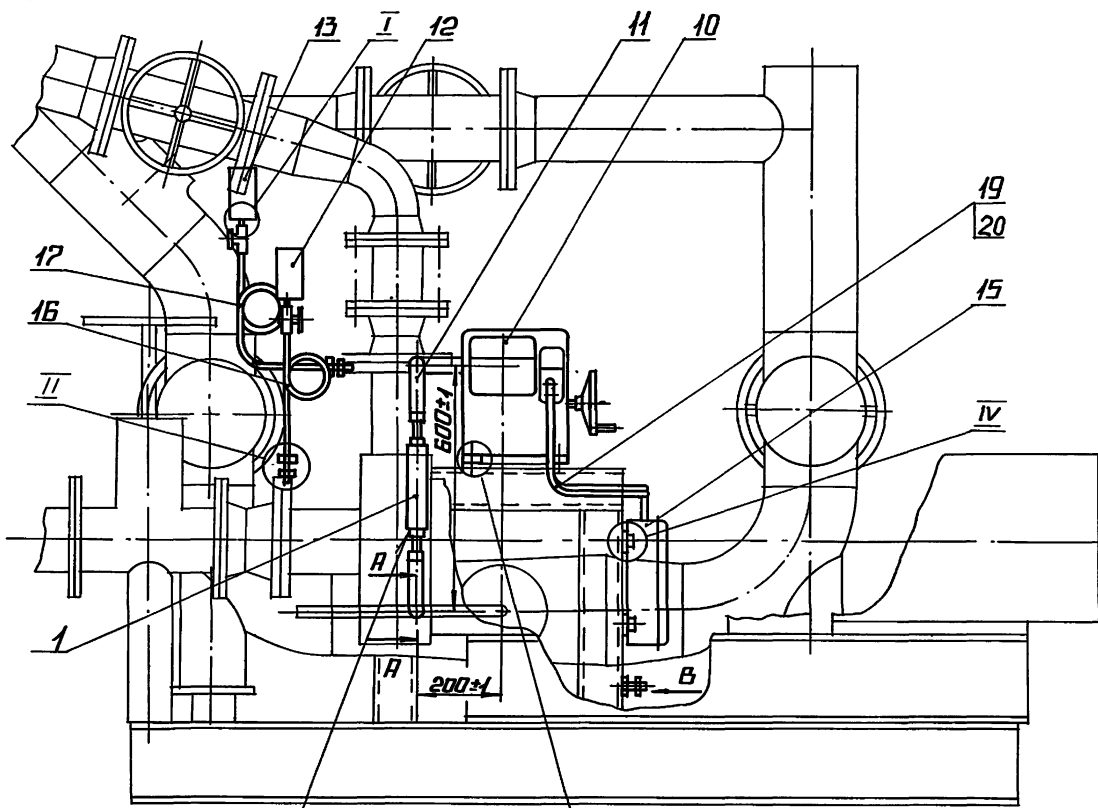
СЕРИЯ 5.903-15

ИНВ. № ПОДА ПОДПИСЬ И ДАТА ВЗАМ. ИНВ. № ЧУБ ПОДПИСЬ И ДАТА

ФОРМ. ЗОНА	ПОЗ.	ОБОЗНАЧЕНИЕ	НАИМЕНОВАНИЕ	КОЛ.	ПРИМ. ЧАСТИ
	7		ШАЙБА 12,65Г	4	
	8		ШАЙБЫ ГОСТ 11371-78		
	9		ШАЙБА В 02	1	
	10		МЕХАНИЗМ ЭЛЕКТРИЧЕСКИЙ ОДНОБОРОТНЫЙ М30-250/25-025Р ГОСТ 7192-80	1	
			ПРОЧНЕ ИЗДЕЛИЯ		
	11		ВЛОКА 5 ПЛ.257.023	2	ПОСТАВ. КРС МЭО
	12		МАНОМЕТР ПОКАЗЫВАЮЩИЙ. ПРЕДЕЛЫ ИЗМЕРЕНИЯ ОТ 0 ДО 16 МПа (ОТ 0 ДО 16 кгс/см²) МПЧ-У-16 ТУ 25.02.180335-84	2	
	13		МАНОМЕТР ПОКАЗЫВАЮЩИЙ. ПРЕДЕЛЫ ИЗМЕРЕНИЯ ОТ 0 ДО 2,5 МПа (ОТ 0 ДО 25 кгс/см²) МПЧ-У-25 ТУ 25.02.180335-84	2	
	14		СОЕДИНИТЕЛЬ НСВ-14×М20 ТУ 36.104-82	4	
	15		КОРОБКА СОЕДИНИТЕЛЬНАЯ КС20 ТУ 36.2568-83	1	
	16		ОТБОРНОЕ УСТРОЙСТВО 16-225 ПТУ 36.1258-85	2	
	17		ОТБОРНОЕ УСТРОЙСТВО 16-225 УТУ 36.1258-85	2	
И. КОНТР.	КОЛМЕЦ	✓		ЛАТГИПРОПРОМ	
УТВ.					

БКЗ.4.2.00.000

ИЗМ. ЛИСТ	№ ДОКУМ.	ПОДП.	ДАТА	ЛИСТ	МАССА	МАСШТАБ
РАЗРАБ.	ЗЛМАНИС	✓				
ПРОВ.	НИКИТЧЕНКО	✓		ЛИСТ	ЛИСТОВ 1	
Т. КОНТР.				БЛОК РЕЦИРКУЛЯЦИОННЫХ НАСОСОВ БРН-2×150-35. УСТАНОВКА ПРИБОРОВ КОНТРОЛЯ И АВТОМАТ.		
И. КОНТР.	КОЛМЕЦ	✓		ЛАТГИПРОПРОМ		
УТВ.						



- 1.* РАЗМЕРЫ ДЛЯ СПРАВОК.
- 2. ОБРАБОТКА ПОВЕРХНОСТЕЙ РЕЗА ДЕТАЛЕЙ БЧ 25/.
- 3. УПЛОТНЕНИЯ РЕЗЬБОВЫХ СОЕДИНЕНИЙ ПРОИЗВЕСТИ ЛЕНТОЙ ФУМ ТУКОЧ-81.
- 4. ЗНАК ЗАЗЕМЛЕНИЯ Ч058-4 ГОСТ 2930-62 НАНЕСТИ ЭМАЛЬЮ НЦ-132П КРАСНАЯ.

				БК 3.4.2.00.000 СБ			
ИЗМ. №	№ ДОКУМ.	ПОДП.	ДАТА	БЛОК РЕЦИРКУЛЯЦИОННЫХ НАСОСОВ БРН-2×150-35. УСТАНОВКА ПРИБОРОВ КОНТРОЛЯ И АВТОМАТ.	ЛИСТ	МАССА	МАСШТАБ
						44,5	1:10
Н. КОНТ. ЧТВ.	КОЛМЕЦ				ЛИСТ	ЛИСТОВ 1	
						ЛАТГИПРОПРОМ	

ИНВ. № ПОДА ПОДПИСЬ И ДАТА ВЗЛОМ. ИНВ. № ЧУЖА ПОДПИСЬ И ДАТА

Выпуск 3-4

Серия 5.903-15

Изм. в связи с изменением конструкции и материалов. Подпись: _____

Кол. Число	Примечание	Наименование	Обозначение
4		Прокладка 10x18 ТК4-566-68	
		Материалы	
12 м		Трубка ТВ 40-20 ГОСТ 19034-80	
135 м		Провод ПБВ3.1.380 ГОСТ 6323-79	

БКЗ.4.2.00.000 лист 3
Копировался с формата А4

Выпуск 3-4

Серия 5.903-15

Изм. в связи с изменением конструкции и материалов. Подпись: _____

Кол. Число	Примечание	Наименование	Обозначение
		Документация	
		Сборочный чертёж	БКЗ.4.3.00.000 СБ
		Указания по монтажу и изготовлению	БКЗ.0.0.00.000 ДГ
		Сборочные единицы	
1		Стойка	БКЗ.4.3.01.000
		Детали	
2		Труба Труба 20x25 ГОСТ 3262-75 L = 520 ± 0,75 м	БКЗ.4.3.00.001
2	0,76 кг	Труба Труба 32x28 ГОСТ 3262-75 L = 800 ± 1 мм	БКЗ.4.3.00.002
		Стандартные изделия	
2		Болт М 10 x 40,46 ГОСТ 7798-70	

БКЗ.4.3.00.000

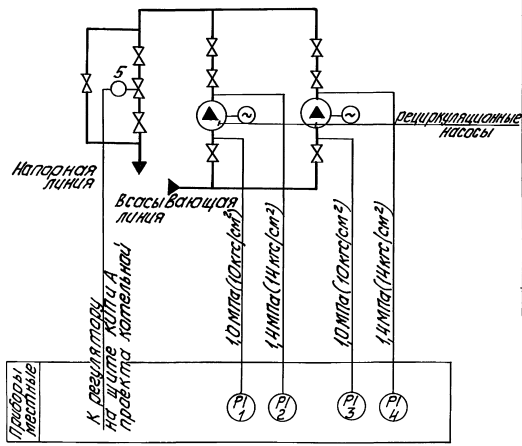
Изм. в связи с изменением конструкции и материалов. Подпись: _____
Блок реулируемый насосов БРН-2х150-35
56 стандартных электродвигателей
Копировался с формата А4
Лист 1 из 2
Лист 1 из 2
ЛАТГИПРОПРОМ

Выпуск 3-4

Серия 5.903-15

Изм. в связи с изменением конструкции и материалов. Подпись: _____

БКЗ.4.2.00.000 СО



Поз. обозн.	Наименование	Кол.	Примечание
1,3	Манометр показывающий пределы измерения от 0 до 16 мПа (от 0 до 16 кгс/см²) МЛЧ-У-16	2	
2,4	Манометр показывающий пределы измерения от 0 до 25 мПа (от 0 до 25 кгс/см²) МЛЧ-У-25 ТУ 25.02.180335-84	2	
5	Механизм электрический однооборотный контактный МЭО-250/25-0,25Р ГОСТ 7192-80	1	

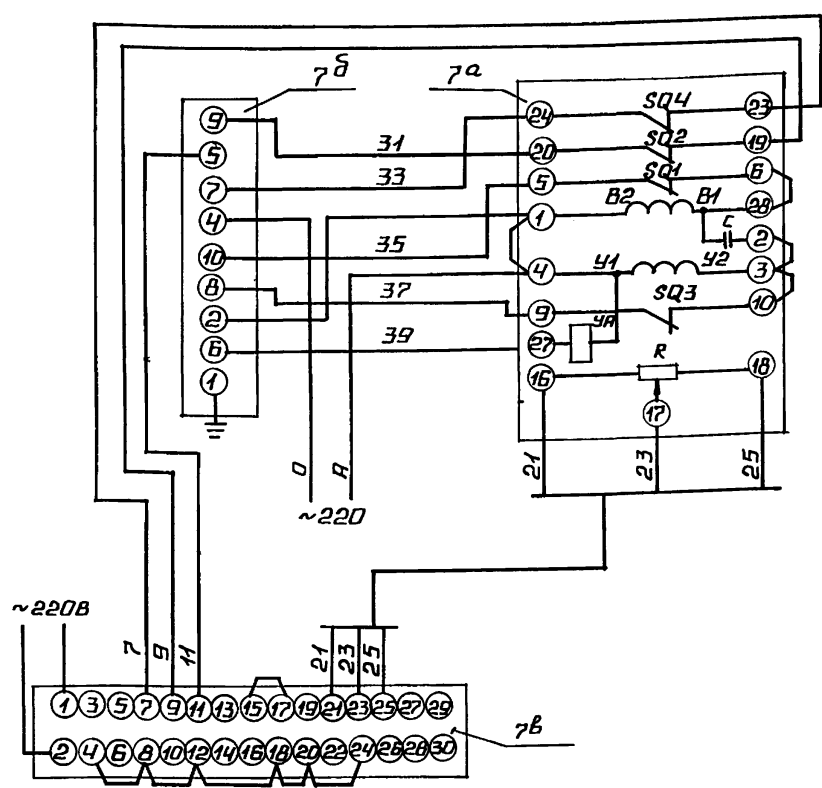
БКЗ.4.2.00.000 СО
Изм. в связи с изменением конструкции и материалов. Подпись: _____
Блок реулируемый насосов БРН-2х150-35
Схема автоматизации
Лист 1 из 1
Лист 1 из 1
ЛАТГИПРОПРОМ

ВЫПУСК 3-4

БКЗ.4.2.00.000 33

СЕРИЯ 5.903-15

ИНВ. № ПОДА ПОДПИСЬ И ДАТА ВЗАИМ. ИНВ. № ЧУЖА ПОДПИСЬ И ДАТА



ПОЗ. ОБЪЕДН.	НАИМЕНОВАНИЕ	КОЛ.	ПРИМЕЧАНИЕ
	ЩИТ		
7б	ПРИБОР РЕГУЛИРУЮЩИЙ РС 29 ТУ 25.02(60)-84	1	
7б	УСИЛИТЕЛЬ ТРЕХПОЗИЦИОННЫЙ У29.3 ТУ 25.02(61)-84	1	
	ПО МЕСТУ		
7а	МЕХАНИЗМ ЭЛЕКТРИЧЕСКИЙ ОДНОБОРОТНЫЙ КОНТАКТНЫЙ МЭО-250/25-0,25Р ГОСТ 7192-80	1	

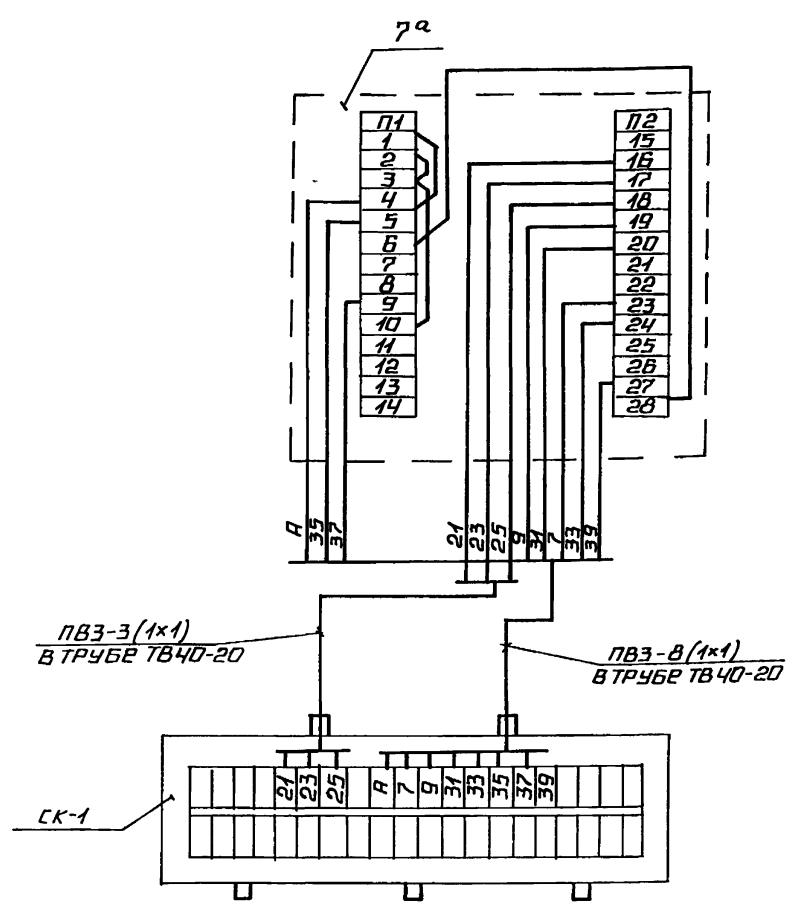
БКЗ.4.2.00.000 33				ЛИСТ	МАССА	МАСШТАБ
ИЗМ.	ЛИСТ	№ ДОКУМ.	ПОДП.	ДАТА	БЛОК РЕЦИРКУЛЯЦИОННЫХ НАСОСОВ БРН 2x150-35	
Р.Р.Р.В.	ЗНОТН.Я	К.К.К.К.	К.К.К.К.	К.К.К.К.	СХЕМА ЭЛЕКТРИЧЕСКАЯ ПРИНЦИПИАЛЬНАЯ РЕГУЛЯТОРА	
П.Р.В.	К.Р.А.У.Л.Е.	К.К.К.К.	К.К.К.К.	К.К.К.К.	ЛИСТ	ЛИСТОВ 1
Т.К.ОН.Т.					ЛАТГИПРОПРОМ	
И.К.ОН.Т.	К.У.Ш.Е.Л.Ь	К.К.К.К.	К.К.К.К.	К.К.К.К.		
У.Т.В.					КОПИРОВАЛ А. ФОРМАТ А3	

ВЫПУСК 3-4

БКЗ.4.2.00.000 34

СЕРИЯ 5.903-15

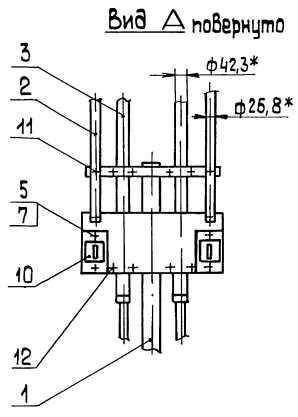
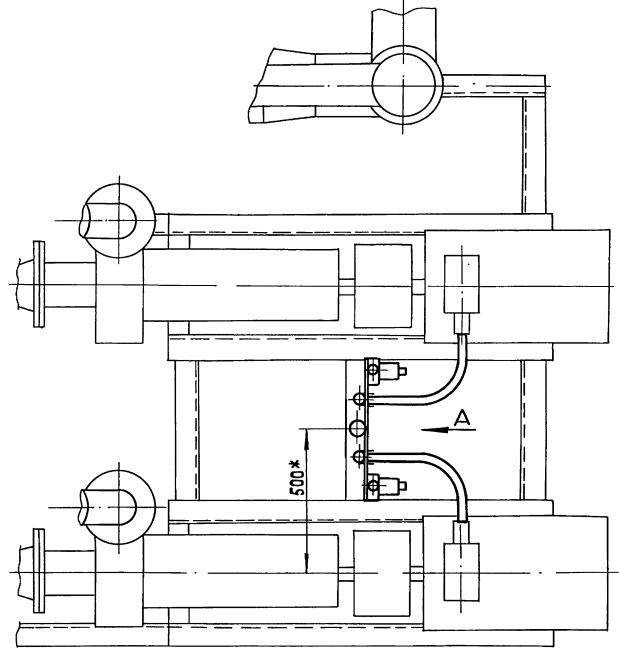
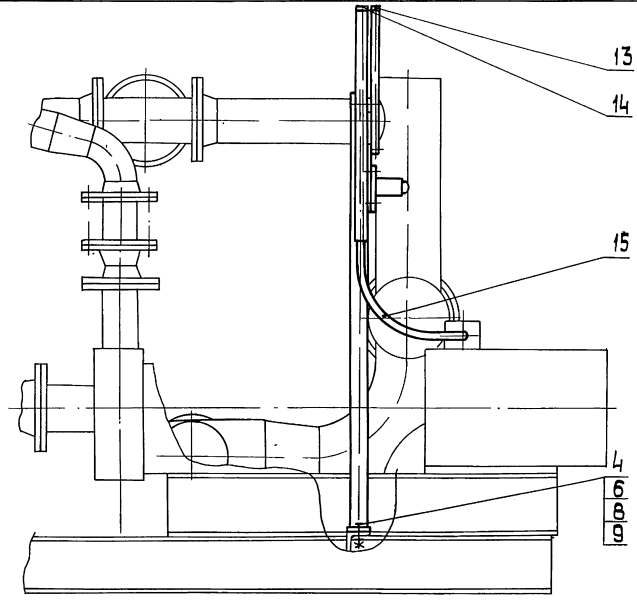
ИНВ. № ПОДА ПОДПИСЬ И ДАТА ВЗАИМ. ИНВ. № ЧУЖА ПОДПИСЬ И ДАТА



ПОЗ. ОБЪЕДН.	НАИМЕНОВАНИЕ	КОЛ.	ПРИМЕЧАНИЕ
СК-1	КОРБОКА СОЕДИНИТЕЛЬНАЯ КС-20 ТУ 36.2568-83	1	ШТ.
	ТРУБА ТВ 40-20 ГОСТ 19034-82		М
	ПРОВОД ПВЗ Сеч 1мм ² ГОСТ 6323-79		"
7а	МЕХАНИЗМ ЭЛЕКТРИЧЕСКИЙ МЭО-250/25-0,25Р ГОСТ 7192-80	1	ШТ.

БКЗ.4.2.00.000 34				ЛИСТ	МАССА	МАСШТАБ
ИЗМ.	ЛИСТ	№ ДОКУМ.	ПОДП.	ДАТА	БЛОК РЕЦИРКУЛЯЦИОННЫХ НАСОСОВ БРН-2x150-35	
Р.Р.Р.В.	ЗНОТН.Я	К.К.К.К.	К.К.К.К.	К.К.К.К.	СХЕМА СОЕДИНЕНИЙ	
П.Р.В.	К.Р.А.У.Л.Е.	К.К.К.К.	К.К.К.К.	К.К.К.К.	ЛИСТ	ЛИСТОВ 1
Т.К.ОН.Т.					ЛАТГИПРОПРОМ	
И.К.ОН.Т.	К.У.Ш.Е.Л.Ь	К.К.К.К.	К.К.К.К.	К.К.К.К.		
У.Т.В.						

1. МАРКИРОВКА ЦЕПЕЙ ДАНА УСЛОВНО.
2. ИСПОЛНИТЕЛЬНЫЙ МЕХАНИЗМ И СОЕДИНИТЕЛЬНУЮ КОРБОКУ ЗАЗЕМЛЯТЬ



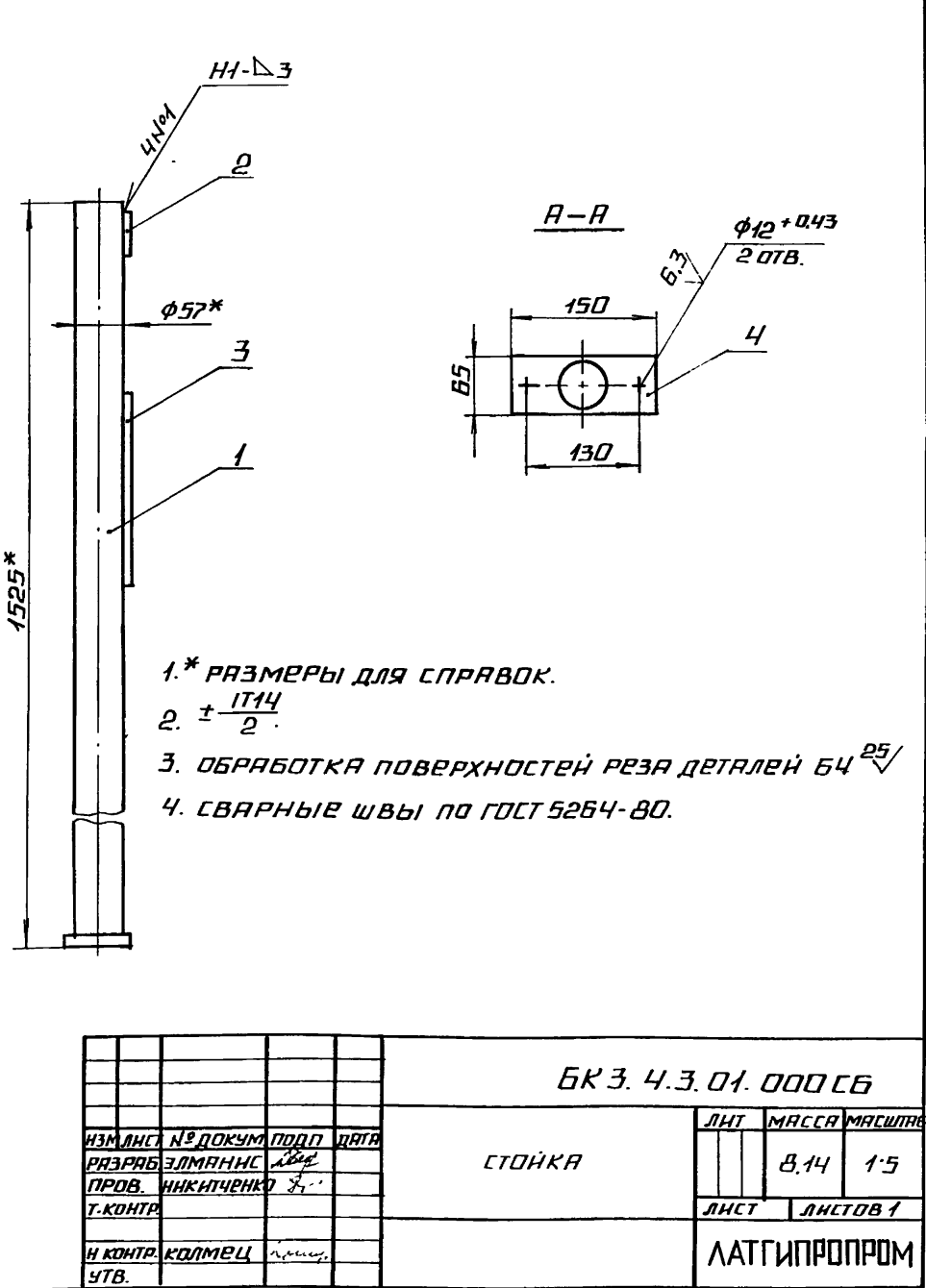
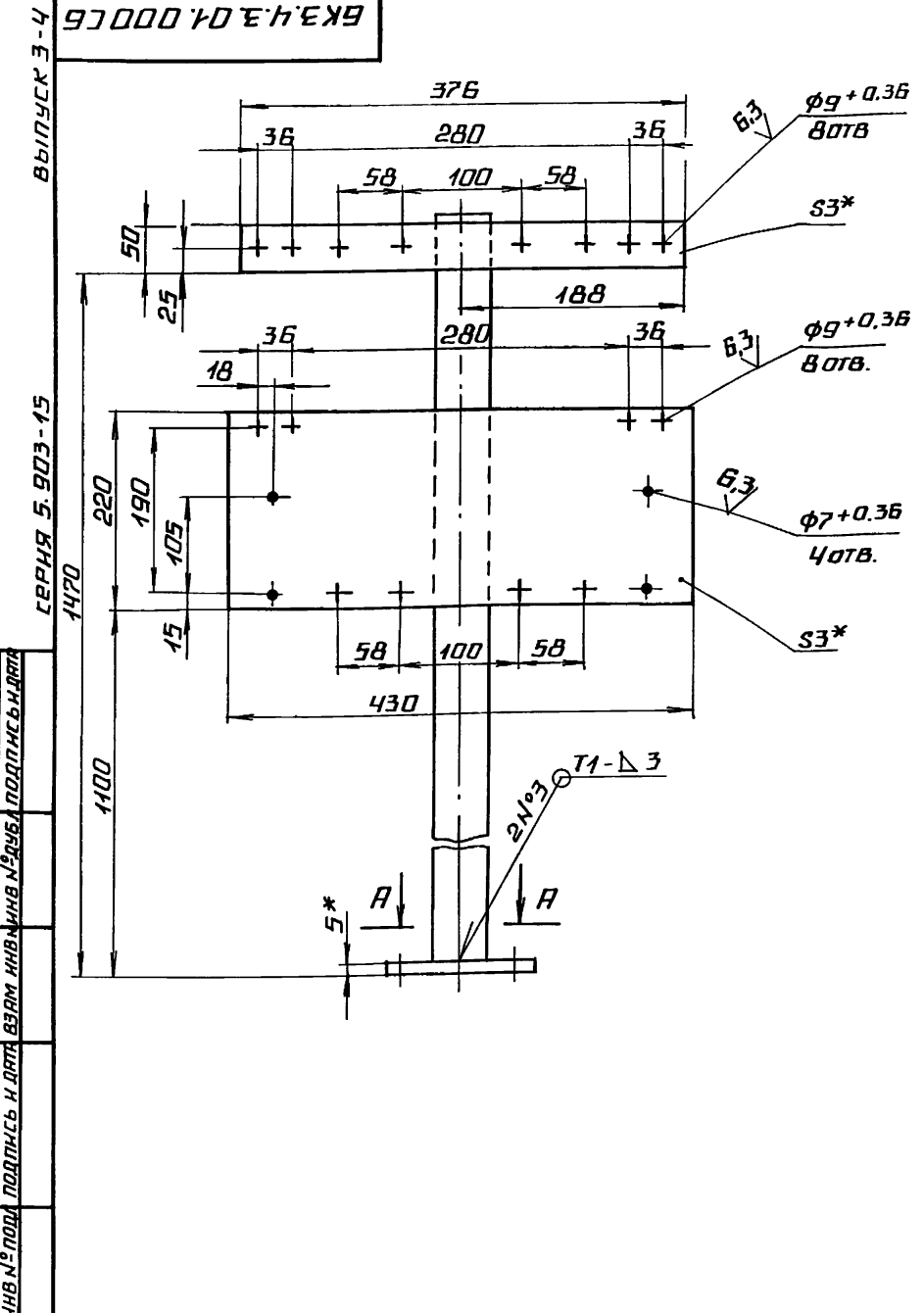
1* Размеры для справок
 2. Обработка поверхностей реза деталей БЧ 25

Имя, отчество, фамилия, должность, подпись, дата

				БКЗ.4.3.00.000 СБ					
Изм.	Лист	№ в заказе	Подп.	Дата	Блок рециркуляционных насосов БРН-2х150-35. Установка электрооборудования	Лист	Масса	Масштаб	
Разраб.	Электромех.	Виконт	Виконт			19,1	1:10		
Проект.	Виконт	Виконт	Виконт			Лист	Листов 1		
Т.контр.	Виконт	Виконт	Виконт			ЛАТИПРОПРОМ			
И.контр.	Клименко	Клименко	Клименко						

ФОРМ	ЗОНА	ПОЗ	ОБОЗНАЧЕНИЕ	НАИМЕНОВАНИЕ	КОЛ	ПРИМЕЧАНИЕ
				ГАЙКИ ГОСТ 5915-70		
		5		М6,5	4	
		6		М10,5	2	
				ШАЙБЫ ГОСТ 11371-78		
		7		ШАЙБА 6,02	4	
		8		ШАЙБА 10,02	2	
		9		ШАЙБА 10,02 ГОСТ 10906-78	2	
				<u>ПРОЧНЕ ИЗДЕЛИЯ</u>		
		10		ПЕРЕКЛЮЧАТЕЛЬ ПКУЗ-58 И ДИ 1542 ТУ 16-526047-74	2	
				ХОМУТКИ ТУЗБ-1448-77		
		11		С43742	4	
		12		С44042	4	
				ВТУЛКИ ТУЗБ-1899-80		
		13		В28УХЛ2	2	
		14		В54УХЛ2	2	
		15		ВВОД ГИБКИЙ К1087 ТУЗБ-1684-81	2	
					ЛИСТ	2
					БКЗ.4.3.00.000	

ФОРМ	ЗОНА	ПОЗ	ОБОЗНАЧЕНИЕ	НАИМЕНОВАНИЕ	КОЛ	ПРИМЕЧАНИЕ
				<u>ДОКУМЕНТАЦИЯ</u>		
				<u>ДЕТАЛИ</u>		
				<u>СБОРОЧНЫЙ ЧЕРТЕЖ</u>		
				<u>ТРУБА</u>		
		Б4	1	БКЗ.4.3.01.001 57x3 ГОСТ 10704-76 ТРУБА В-ВСТЗ СП ГОСТ 10705-80 L = 1520 ± 4,3 мм	1	6,08 кг
		Б4	2	БКЗ.4.3.01.002 3 ГОСТ 19903-74 ЛИСТ ВСТЗ КЛ Ч ГОСТ 16523-70	1	0,44 кг
		Б4	3	БКЗ.4.3.01.003 3 ГОСТ 19903-74 ЛИСТ ВСТЗ КЛ Ч ГОСТ 16523-70	1	2,22 кг
		Б4	4	БКЗ.4.3.01.004 3 ГОСТ 19903-74 ЛИСТ ВСТЗ КЛ Ч ГОСТ 16523-70	1	0,4 кг
					ЛИСТ	
					БКЗ.4.3.01.000	
					СТОЙКА	
					ЛАНТИПРОПРОМ	



- 1.* РАЗМЕРЫ ДЛЯ СПРАВКИ.
- 2. ± $\frac{IT14}{2}$.
- 3. ОБРАБОТКА ПОВЕРХНОСТЕЙ РЕЗА ДЕТАЛЕЙ Б4 $\sqrt{25}$
- 4. СВАРНЫЕ ШВЫ ПО ГОСТ 5264-80.

				БКЗ.4.3.01.000 СБ		
ИЗМ. ЛИСТ	№ ДОКУМ.	ПОДП.	ДАТА	ЛИСТ	МАССА	МАШТАБ
РАЗРАБ.	Э.Л.МАНИС	Л.В.С.			8,14	1:5
ПРОВ.	НИКИТЧЕНКО	Л.В.		ЛИСТ	ЛИСТОВ 1	
И.КОНТР.	КОЛМЕЦ	Л.В.		ЛАНТИПРОПРОМ		
УТВ.						

Выпуск 3-4
Серия 5.903-15

Обозначение изолируемого оборудования и трубо- провода	Наименование изолируемого оборудования, трубопровода	Кол- во	Размеры наружн. диаметр или размер сечения мм	дли- на или высо- та мм	Распо- ложе- ние	t темпе- ратура носителя °C	Теплоизоляционная конструкция		Тол- щина мм	Площа- дь м ²	Объем тепло- изоля- ции м ³	Лист основного комплета обозначе- ние с вы- личных ил прилагатель ных элементов	Приме- чание
							Назна- чение	Наименование основных элементов					
	Трубопроводы												
поз. 2,5	Трубопровод		ф 219	2,5	гор.	150	оттепло- потери	Маты из стеклянного шпательного волокна	60		0,22	7.903-31-15	часть 1
								Алюминиевое защитное покрытие	0,3	2,87		7.903-9-213	
поз. 5	Трубопровод		ф 219	0,97	верт.	150	оттепло- потери	Маты из стеклянного шпательного волокна	60		0,083	7.903-31-15	часть
								Алюминиевое защитное покрытие	0,3	1,12		7.903-9-213 6	
поз. 2,3,5	Трубопровод		ф 159	1,45	гор.	150	оттепло- потери	Маты из стеклянного шпательного волокна	50		0,036	7.903-31-15	часть 1
								Алюминиевое защитное покрытие	0,3	1,4		7.903-9-213	
поз. 4,5	Трубопровод		ф 159	0,9	верт.	150	оттепло- потери	Маты из стеклянного шпательного волокна	50		0,06	7.903-31-15	часть 1
								Алюминиевое защитное покрытие	0,3	0,86		7.903-9-213 6	
поз. 6	Трубопровод		ф 26,8	1,24	гор.	150	оттепло- потери	Шнур теплоизоляционный из минеральной ваты	30		0,006	7.903-9-213	
								Алюминиевое защитное покрытие	0,3	0,38		7.903-9-213 6	
поз. 6	Трубопровод		ф 26,8	2,1	верт.	150	оттепло- потери	Шнур теплоизоляционный из минеральной ваты	30		0,011	7.903-9-214	
								Алюминиевое защитное покрытие	0,3	0,65		7.903-9-213 6	
поз. 4,5	Трубопровод		ф 21,3	2,77	верт.	150	оттепло- потери	Шнур теплоизоляционный из минеральной ваты	30		0,014	7.903-9-214	
								Алюминиевое защитное покрытие	0,3	0,86		7.903-9-213 6	
поз. 5	Отвод 90°	3	ф 219			150	оттепло- потери	Маты из стеклянного шпательного волокна	60		0,074	7.903-31-15	часть
								Алюминиевое защитное штампованное покрытие	0,3	1,5		3.903-11.03	
поз. 5	Отвод 45°	1	ф 219			150	оттепло- потери	Маты из стеклянного шпательного волокна	60		0,012	7.903-9-31-15	часть 1
								Алюминиевое защитное штампованное покрытие	0,3	0,25		3.903-11.03	
поз. 5	Отвод 90°	1	ф 159			150	оттепло- потери	Маты из стеклянного шпательного волокна	50		0,012	7.903-9-31-15	часть 1
								Алюминиевое защитное штампованное покрытие	0,3	0,29		3.903-11.03	
поз. 5	Отвод 45°	1	ф 159			150	оттепло- потери	Маты из стеклянного шпательного волокна	50		0,006	7.903-31-15	часть 1
								Алюминиевое защитное штампованное покрытие	0,3	0,15		3.903-11.03	
поз. 4	Отвод 90°	2	ф 108			150	оттепло- потери	Маты из стеклянного шпательного волокна	50		0,012	7.903-9-31-15	часть 1
								Алюминиевое защитное штампованное покрытие	0,3	0,31		3.903-11.03	
поз. 5	Арматура приварная	3	Ду 200			150	оттепло- потери	Маты из стеклянного шпательного волокна	60		0,11	7.903-9-31-15	часть 1
								Алюминиевое защитное покрытие	0,3	1,45		3.903-11.03	
поз. 5,24	Арматура фланцевая	5	Ду 150			150	оттепло- потери	Матрацы из стеклянного шпательного волокна	50		0,375	7.903-9-22-0 6	
								Алюминиевое защитное покрытие	1,0	6,6		7.903-9-22-11,12	
								Отделка торцов гофрирован- ными диафрагмами				7.903-9-22-34	
поз. 4	Арматура фланцевая	2	Ду 100			150	оттепло- потери	Матрацы из стеклянного шпательного волокна	50		0,106	7.903-9-22-0 6	
								Алюминиевое защитное покрытие	1,0	2		7.903-9-22-11,12	
								Отделка торцов гофрирован- ными диафрагмами				7.903-9-22-34	
поз. 2,5	Арматура муфтовая	2	Ду 15			150	оттепло- потери	Шнур теплоизоляцион- ный с металлическим защитным покрытием	30		0,002	7.903-9-	
									0,8	0,13		-2,2-01	

Технические требования см. выпуск 3-0
» Указания по применению и изготовлению.»

Изм. №	Дата	Подп.	Инт.	Блок рециркуляционных насосов БРН-2х150-35 Бедомость теплоизоляцион- ных конструкций	Лит. Улст Улст	Улст
Разраб.	Колмец	З.ст.	7			
Проб.	Колмец	З.ст.				
Исполн.	Колмец	З.ст.				
Утв.						

БКЗ.4.4.00.000ТИ

ЛАТГИПРОПРОМ

№ СТРОКИ	НАИМЕНОВАНИЕ МАТЕРИАЛА И ЕДИНИЦА ИЗМЕРЕНИЯ	КОД		КОЛ.	ПРИМЕЧАНИЕ
		МАТЕРИАЛА	ЕД. ИЗМ.		
	МАТЫ ИЗ СТЕКЛЯННОГО ШТАПЕЛЬНОГО ВОЛОКНА МС-50				
	ГОСТ 10499-78 м ³		113	1,166	
	ШНУР ТЕПЛОИЗОЛЯЦИОННЫЙ ИЗ МИНЕРАЛЬНОЙ ВАТЫ МАР КИ 200 ШТН-МВ-200				
	ТУ 36-1695-79 м ³		113	0,033	
	АЛЮМИНИЕВОЕ ЗАЩИТНОЕ ПОКРЫТИЕ ГОСТ 21631-76	595280			
	ТОЛЩ. 1,0 м ²		055	8,6	
	ТОЛЩ. 0,8 м ²		055	0,13	
	ТОЛЩ. 0,3 м ²		055	9,59	
	ЭЛЕМЕНТ ПОКРЫТИЯ ШТАМПОВАННЫЙ	181110			
	ТУ 36-2427-81				
	ТОЛЩ. 0,3 м ²		055	2,5	
БК 3.4.4.00.000 ВМ					
ИЗМ. ЛИСТ № ДОКУМ. ПОДП. ДАТА					
РАЗР. ХОЛМ ИЛИ ПРОВ. КОЛМЕЦ					
Н. КОНТА. УТВ. КОЛМЕЦ					
БЛОК РЕЦИРКУЛЯЦИОННЫХ НАСОСОВ БРН-2×150-35					
ВЕДОМОСТЬ ТЕПЛОИЗОЛЯЦИОННЫХ МАТЕРИАЛОВ					
ЛАТГИПРОПРОМ					
КОПИРОВАЛ М. ФОРМАТ А4					

№ СТРОКИ	НАИМЕНОВАНИЕ МАТЕРИАЛА И ЕДИНИЦА ИЗМЕРЕНИЯ	КОД		КОЛ.	ПРИМЕЧАНИЕ
		МАТЕРИАЛА	ЕД. ИЗМ.		
	ЛЕНТА 0,8×20	181110			
	ТУ 48-21-636-79 кг		116	0,89	
	ЛЕНТА 0,7×20				
	ГОСТ 3560-73 кг		116	2,61	
	НИТЬ СТЕКЛЯННАЯ КРУЧЕННАЯ 60-10-160×1×3	595220			
	ГОСТ 8325-78 кг		116	0,083	
	ТКАНЬ ИЗ СТЕКЛЯННЫХ КРУЧЕНЫХ КОМБИНИРОВАННЫХ НИТЕЙ Т-13				
	ГОСТ 19170-73 м ²		055	16,3	
	ПРОВОЛОКА 2-0-4	121110			
	ГОСТ 3282-74 кг		116	0,12	
	ПРОВОЛОКА 1,2-0-4	121110			
	ГОСТ 3282-74 кг		116	0,13	
	ПРОВОЛОКА 0,8-0-4	121110			
	ГОСТ 3282-74 кг		116	0,14	
	ВИНТ 4×12.04.019	128401			
	ГОСТ 10621-80 шт.		796	188	
			116	0,188	
БК 3.4.4.00.000 ВМ					
ИЗМ. ЛИСТ № ДОКУМ. ПОДП. ДАТА					
РАЗР. ХОЛМ ИЛИ ПРОВ. КОЛМЕЦ					
Н. КОНТА. УТВ. КОЛМЕЦ					
БЛОК РЕЦИРКУЛЯЦИОННЫХ НАСОСОВ БРН-2×150-35					
ВЕДОМОСТЬ ОБЪЕМОВ ТЕПЛОИЗОЛЯЦИОННЫХ РАБОТ					
ЛАТГИПРОПРОМ					
КОПИРОВАЛ М. ФОРМАТ А4					

№ СТРОКИ	НАИМЕНОВАНИЕ МАТЕРИАЛА И ЕДИНИЦА ИЗМЕРЕНИЯ	КОД		КОЛ.	ПРИМЕЧАНИЕ
		МАТЕРИАЛА	ЕД. ИЗМ.		
	ПРЯЖКА ТИП I-0	181110			
	ТУ 36-1492-77 кг		116	0,126	
	ПРЯЖКА ТИП II-A	181110			
	ТУ 36-1492-77 кг		116	0,042	
	ДНЯ ФРАГМА ТИП I	181110			
	ТУ 36-2543-83 кг		116	0,045	
			796	14	
	СТЕКЛОПЛАСТИК РУЛОННЫЙ				
	ТУ 6-11-145-80 м ²		055	0,64	
	ЗАКЛЕПКА КОМБИНИРОВАННАЯ	128500			
	СТД 985				
	ТУ 36-1598-77 кг		116	0,37	
			796	84	
	ЛИСТ АД14-1,0	090202			
	ГОСТ 21631-76 кг		116	0,24	
БК 3.4.4.00.000 ВМ					
ИЗМ. ЛИСТ № ДОКУМ. ПОДП. ДАТА					
РАЗР. ХОЛМ ИЛИ ПРОВ. КОЛМЕЦ					
Н. КОНТА. УТВ. КОЛМЕЦ					
БЛОК РЕЦИРКУЛЯЦИОННЫХ НАСОСОВ БРН-2×150-35					
ВЕДОМОСТЬ ОБЪЕМОВ ТЕПЛОИЗОЛЯЦИОННЫХ РАБОТ					
ЛАТГИПРОПРОМ					
КОПИРОВАЛ М. ФОРМАТ А4					

№ СТРОКИ	НАИМЕНОВАНИЕ ВИДА РАБОТ	ЕД. ИЗМ.	КОД		КОЛ-ЧЕСТВО
			ВИДА РАБОТ	ЕД. ИЗМ.	
1.	ИЗОЛЯЦИЯ ТРУБОПРОВОДОВ МАТАМИ ИЗ СТЕКЛЯННОГО ШТАПЕЛЬНОГО ВОЛОКНА	м ³		113	0,685
2.	ИЗОЛЯЦИЯ АРМАТУРЫ МАТРАЦАМИ ИЗ СТЕКЛЯННОГО ШТАПЕЛЬНОГО ВОЛОКНА	м ³		113	0,481
3.	ИЗОЛЯЦИЯ ТРУБОПРОВОДОВ И АРМАТУРЫ ШНУРОМ ТЕПЛОИЗОЛЯЦИОННЫМ	м ³		113	0,033
4.	ПОКРЫТИЕ ПОВЕРХНОСТИ ИЗОЛЯЦИИ ТРУБОПРОВОДОВ И АРМАТУРЫ АЛЮМИНИЕВЫМ ЗАЩИТНЫМ ПОКРЫТИЕМ	м ²		055	18,32
5.	ПОКРЫТИЕ ПОВЕРХНОСТИ ИЗОЛЯЦИИ ОТВОДОВ АЛЮМИНИЕВЫМ ЗАЩИТНЫМ ШТАМПОВАННЫМ ПОКРЫТИЕМ	м ²		055	2,5
БК 3.4.4.00.000 ВО					
ИЗМ. ЛИСТ № ДОКУМ. ПОДП. ДАТА					
РАЗР. ХОЛМ ИЛИ ПРОВ. КОЛМЕЦ					
Н. КОНТА. УТВ. КОЛМЕЦ					
БЛОК РЕЦИРКУЛЯЦИОННЫХ НАСОСОВ БРН-2×150-35					
ВЕДОМОСТЬ ОБЪЕМОВ ТЕПЛОИЗОЛЯЦИОННЫХ РАБОТ					
ЛАТГИПРОПРОМ					
КОПИРОВАЛ М. ФОРМАТ А4					