

Типовая документация на конструкции,  
изделия и узлы зданий и сооружений

Серия 5.903-15

БЛОКИ ТЕПЛОМЕХАНИЧЕСКОГО ОБОРУДОВАНИЯ  
ДЛЯ КОТЕЛЬНЫХ С ВОДОГРЕЙНЫМИ КОТЛАМИ

Выпуск 3-5

Блок рециркуляционных насосов  
БРН-3×250-32

Рабочие чертежи

Типовая документация на конструкции,  
изделия и узлы зданий и сооружений

Серия 5.903-15

БЛОКИ ТЕПЛОМЕХАНИЧЕСКОГО ОБОРУДОВАНИЯ  
ДЛЯ КОТЕЛЬНЫХ С ВОДОГРЕЙНЫМИ КОТЛАМИ

Выпуск 3-5

Блок рециркуляционных насосов  
БРН-3×250-32

Рабочие чертежи

РАЗРАБОТАНЫ  
ПРОЕКТНЫМ ИНСТИТУТОМ  
„ЛАТГИПРОПРОМ“

ГЛИНЖ.ИНСТИТУТА *З.Кли*  
ГЛИНЖ.ПРОЕКТА *Я.Нидальский*

В.ОВЧАРОВ  
Я.НИДАЛЬСКИЙ

*Утверждено и введено  
в действие ММЕС СССР  
Указом от 24.11.89 г.*

Выпуск 3-5  
Серия 5.903-15

## Содержание альбома

Обозначение	Наименование	№ стр.	Обозначение	Наименование	№ стр.	
<b>Блок рециркуляционных насосов БРН-3×250-32</b>						
БКЗ.5.1.00.000	Блок БРН-3×250-32	3	БКЗ.5.2.02.000	Основание	20	
БКЗ.5.1.00.000СБ	Блок БРН-3×250-32. Схема принципиальная		БКЗ.5.2.02.000СБ	Основание		
БКЗ.5.1.01.000	Блок БРН-3×250-32		БКЗ.3.2.03.000	Тяга		
БКЗ.5.1.01.000СБ	Блок БРН-3×250-32	4, 5	БКЗ.3.2.03.000СБ	Тяга	21	
БКЗ.5.1.01.001	Планка		БКЗ.3.2.04.000	Стрелка		
БКЗ.5.1.01.000С6	Блок насосов	5	БКЗ.3.2.04.000СБ	Стрелка		
БКЗ.5.1.01.000С6	Блок насосов		Установка электрооборудования блока БРН-3×250-32			
БКЗ.5.1.01.000	Блок насосов	6	Установка электрооборудования блока БРН-3×250-32			
БКЗ.5.1.02.001	Коллектор		7	БКЗ.5.3.00.000	Блок БРН-3×250-32. Установка электрооборудования	21
БКЗ.5.1.02.001СБ	Коллектор			БКЗ.5.3.00.000СБ	Блок БРН-3×250-32. Установка электрооборудования	
БКЗ.5.1.02.002	Патрубок	8	БКЗ.5.3.01.000	Штатив	22	
БКЗ.5.1.03.000	Колена					БКЗ.5.3.01.000СБ
БКЗ.5.1.03.001	Труба	9				
БКЗ.5.1.03.000СБ	Колена		10			
БКЗ.5.1.04.000	Блок регулятора	11				
БКЗ.5.1.04.002	Труба		Теплоизоляция блока БРН-3×250-32			
БКЗ.5.1.04.000СБ	Блок регулятора	12				
БКЗ.5.1.04.001	Коллектор	13	БКЗ.5.4.00.000ТИ	Блок БРН-3×250-32. Ведомость теплоизоляционных конструкций	23	
БКЗ.5.1.05.000	Трубопровод		БКЗ.5.4.00.000ВИ	Блок БРН-3×250-32. Ведомость теплоизоляционных материалов		
БКЗ.5.1.05.000СБ	Трубопровод	14	БКЗ.5.4.00.000ВО	Блок БРН-3×250-32. Ведомость объемов теплоизоляционных работ	24	
БКЗ.5.1.05.001	Труба					
БКЗ.5.1.05.002	Труба	15				
БКЗ.5.1.06.000	Опора					
БКЗ.5.1.06.000СБ	Опора					
<b>Установка приборов контроля и автоматизации</b>						
<b>блока БРН-3×250-32</b>						
БКЗ.5.2.00.000	Блок БРН-3×250-32. Установка приборов контроля и автоматизации	15				
БКЗ.5.2.00.000СБ	Блок БРН-3×250-32. Установка приборов контроля и автоматизации	16				
БКЗ.5.2.00.000	Блок БРН-3×250-32. Установка приборов контроля и автоматизации	17				
БКЗ.5.2.00.001	Рычаг					
БКЗ.5.2.00.000С0	Блок БРН-3×250-32. Схема автоматизации					
БКЗ.5.2.00.000З3	Блок БРН-3×250-32. Схема электрическая принципиальная регулятора	18				
БКЗ.5.2.00.000З4	Блок БРН-3×250-32. Схема соединений					
БКЗ.3.2.00.001	Тяга	19				
БКЗ.3.2.00.002	Шильдик					
БКЗ.3.2.04.000	Вилка					
БКЗ.3.2.04.000СБ	Вилка					









Выпуск 3-5	Формат листа	Лист	Обозначение	Наименование	Кол.	Примечание
		7	БКЗ.5.1.01.007	Петля 30-8-ГОСТ 2590-71 40-8-ГОСТ 2590-71 40-8-ГОСТ 2590-71	4	4,5кг
				Прочие изделия		
		8		Насос НКУ-250 Q=250 м³/ч; H=32 м вод. с электродвигателем 4А 200Л4; N=45 кВт n=1475 об/мин ТУ 26-06-945-74	3	
			БКЗ.5.1.01.000			
			Лист 2			

Выпуск 3-5	Формат листа	Лист	Обозначение	Наименование	Кол.	Примечание
				Документация		
				детали		
		А3	1 БКЗ.5.1.02.001	Коллектор	1	
		А4	2 БКЗ.5.1.02.002	Патрубок	1	
		Б4	3 БКЗ.5.1.02.003	Труба 219x6 ГОСТ 10704-76 Труба 20 ГОСТ 10705-80	3	5,99кг
		Б4	4 БКЗ.5.1.02.004	Труба 219x6 ГОСТ 10704-76 Труба 20 ГОСТ 10705-80	3	5,58кг
		Б4	5 БКЗ.5.1.02.005	Опора швеллер 20-ГОСТ 8240-72 в ст.30х3-ГОСТ 3879	3	5,52кг
		Б4	6 БКЗ.5.1.02.006	Полка 40x40x6-ГОСТ 8268-86 Уголок 80x80x6-ГОСТ 3879	1	0,5 кг
		Б4	7 БКЗ.5.1.02.007	Полка 40x40x6-ГОСТ 8268-86 Уголок 80x80x6-ГОСТ 3879	3	0,69кг
		Б4	8 БКЗ.5.1.02.008	Пластина 10 ГОСТ 19903-74 лист 80x3x12 ГОСТ 14837-79	3	7,07кг
			БКЗ.5.1.02.000			
			Лист 1 из 2			
			Лист 2 из 2			

Выпуск 3-5	Формат листа	Лист	Обозначение	Наименование	Кол.	Примечание
				Стандартные изделия		
		9		Отвод 90° 219x6 ГОСТ 17375-83	6	
		10		Фланец 2-200-63 Ст 20 ГОСТ 12821-80	3	
		11		Опора ОПП3-100.194 ГОСТ 14911-82	3	
		12		Заглушка 426x8 ГОСТ 17379-83	1	
				Прочие изделия		
		13		Заглушка 30с65ж3 Дч 200; Ру 25 ТУ 26-07-1215-79	3	
		14		Вентиль 15с2Тжж3 Дч 20; Ру 64 ТУ 26-07-1221-79	1	
			БКЗ.5.1.02.000			
			Лист 2			

1002015ЭХ9

1. \* Размер для справок.  
2. ± 1/14.

БКЗ.5.1.02.001

Коллектор

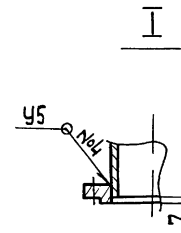
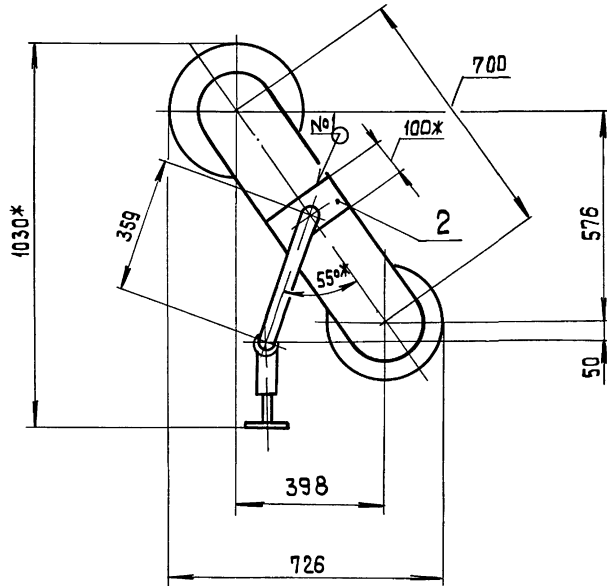
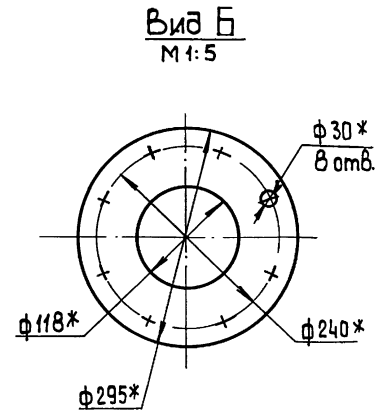
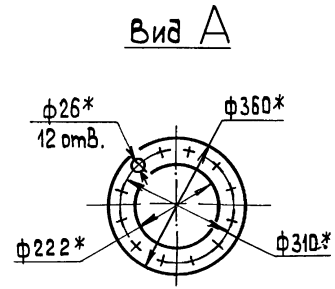
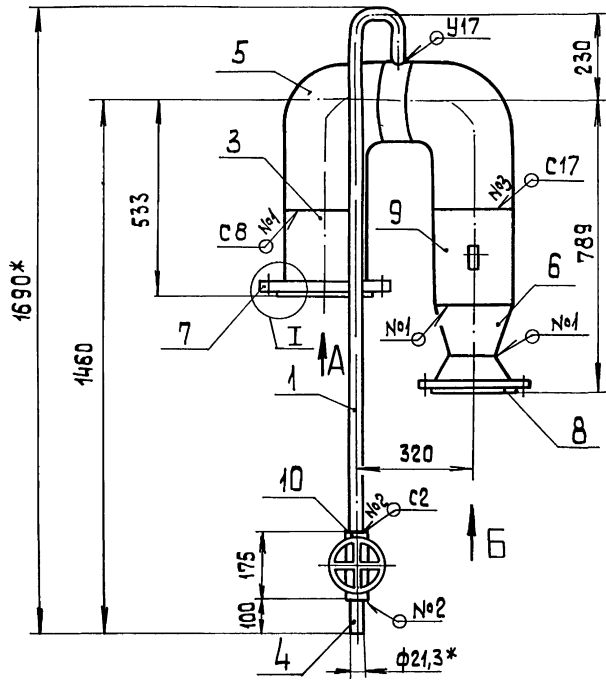
Лист 1 из 1  
3888 1:20

Лист 1 из 1  
Лат ГИПРОПРОМ

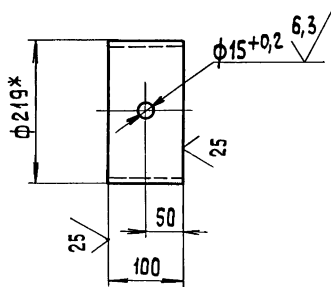








Поз.2  
М 1:5



- 1\* Размеры для справок.
- 2.  $\pm \frac{IT 14}{2}$
- 3. Обработка поверхностей реза деталей БЧ  $\sqrt{25}$
- 4. Сварные швы по ГОСТ 16037-80.

БК3.5.1.03.000 СБ				Лит.	Масса	Масштаб
ИЗМ. ЛИСТ	ПОДКОМП.	ПОП.	ДАТА	Колено	113.4	1:10
РАЗРАБ.	А.А.Александров					
ПРОБ.	Н.И.Ильченко					
Т.КОНТР.						
И.КОНТР.	КОЛМЕЦ					
УТВ.						
				Лист 1 из 1		
				ЛАГГИПРОПРОМ		

Выпуск 3-5

Серия 5.903-15

Изм. Лист № докум. Подп. Дата

Форм. Зона	Поз.	Обозначение	Наименование	Кол.	Приме- чание
			<u>Документация</u>		
		БКЗ.5.1.04.000 СБ	Сборочный чертеж		
			<u>Детали</u>		
1		БКЗ.5.1.04.001	Коллектор	1	
2		БКЗ.5.1.04.002	Труба	1	
3		БКЗ.5.1.02.002	Патрубок	1	
4		БКЗ.5.1.04.003	Труба		
			426x9 ГОСТ 10704-76		
			820 ГОСТ 10705-80	2	51,8 кг
5		БКЗ.5.1.04.004	Труба		
			219x6 ГОСТ 10704-76		
			820 ГОСТ 10705-80	3	28,2 кг
6		БКЗ.5.1.04.005	Труба		
			219x6 ГОСТ 10704-76		
			820 ГОСТ 10705-80	2	5,56 кг
7		БКЗ.5.1.04.006	Труба		
			219x6 ГОСТ 10704-76		
			820 ГОСТ 10705-80	6	5,58 кг
8		БКЗ.5.1.04.007	Полка		
			Уголок 50x50x5-Б-ГОСТ 18509-85		
			6 ГОСТ 313-ГОСТ 535-79	3	0,75 кг
9		БКЗ.5.1.04.008	Опора		
			Швеллер 20-ГОСТ 8240-72		
			6 ГОСТ 313-ГОСТ 535-79	6	3,68 кг

БКЗ.5.1.04.000

Блок регулятора

Лист 1 из 3  
ЛАТГИПРОПРОМ

Копировал ЗС

формат А4

Выпуск 3-5

Серия 5.903-15

Изм. Лист № докум. Подп. Дата

Форм. Зона	Поз.	Обозначение	Наименование	Кол.	Приме- чание
			<u>Прочие изделия</u>		
21			Задвижка 30 с 507 нж Дч 400; Рч 25		
22			ТЧ 26-07-1111-75	2	
			Задвижка 30 с 65 нж 3 Дч 200; Рч 25		
23			ТЧ 26-07-1215-79	1	
			Клапан регулирующий 25 с 48 нж Дч 200; Рч 64		
24			ТЧ 26-07-1253-80	1	
			Вентиль 15 с 27 нж 3 Дч 20; Рч 64		
			ТЧ 26-07-1224-79	1	

БКЗ.5.1.04.000

Копировал ЗС

формат А4

Выпуск 3-5

Серия 5.903-15

Изм. Лист № докум. Подп. Дата

Форм. Зона	Поз.	Обозначение	Наименование	Кол.	Приме- чание
10		БКЗ.5.1.04.009	Опора		
			Швеллер 20-ГОСТ 8240-72		
			6 ГОСТ 313-ГОСТ 535-79	3	5,52 кг
11		БКЗ.5.1.04.011	Пластина		
			Лист 10 ГОСТ 19903-74		
			6 ГОСТ 313-ГОСТ 16523-70	6	7,07 кг
			300 ± 0,65 × 300 ± 0,65		
12			<u>Стандартные изделия</u>		
			Болт М 30x 120.46		
			ГОСТ 7798-70	24	
13			Гайка М 30.5		
			ГОСТ 5915-70	24	
14			Прокладка ГОСТ 15180-70		
			В-200-64	2	
15			Отвод 90° 426x 10		
			ГОСТ 17375-83	2	
16			Переход 426x12-219x6		
			ГОСТ 17378-83	2	
17			Фланец 2-200-25		
			Ст 20 ГОСТ 12820-80	3	
18			Фланец 4-200-64		
			Ст 20 ГОСТ 12821-80	2	
19			Опора ОПП 3-100.426		
			ГОСТ 14941-82	6	
20			Заглушка 426x 8		
			ГОСТ 17379-83	1	

БКЗ.5.1.04.000

Копировал ЗС

формат А4

Выпуск 3-5

Серия 5.903-15

Изм. Лист № докум. Подп. Дата

Форм. Зона	Поз.	Обозначение	Наименование	Кол.	Приме- чание
		БКЗ.5.1.04.002	Труба		

1\* Размер для справок.  
2. ± 1714 / 2

Изм. Лист № докум. Подп. Дата	Лист 1 из 2	Масса	Масштаб
Разработчик А.В.Евченко	Лист 1 из 2	122.2	1:20
Проб. Никитченко	Лист 1 из 2		
Т.Контр.	Лист 1 из 2		
Н.Контр. Колмец	Лист 1 из 2		
Чиб.	Лист 1 из 2		

Труба 426x9 ГОСТ 10704-76  
820 ГОСТ 10705-80

ЛАТГИПРОПРОМ

Копировал ЗС

формат А4







Выпуск 3-5	Вид	Лист	Листов	Обозначение	Наименование	Мат.	Примечание
					Документация		
	А4			БКЗ 3.5.1.06.000 СБ	Оборачный чертеж		
					Детали		
	Б4	1		БКЗ 3.5.1.06.001	Пластина		
					Лист 5 ГОСТ 19903-74 Лист 6 СТЗ КТ 2 ГОСТ 14637-79		
					170 ± 0,5 × 250 ± 0,575 мм	1	167 кг
	Б4	2		БКЗ 3.5.1.06.002	Пластина		
					Лист 5 ГОСТ 19903-74 Лист 6 СТЗ КТ 2 ГОСТ 14637-79	2	0,25 кг
	Б4	3		БКЗ 3.5.1.06.003	Опора		
					Швеллер 10-ГОСТ 8240-72 Лист 3 СТЗ КТ 3-ГОСТ 1535-79		
					L = 460 ± 0,775 мм	1	3,95 кг
				<b>БКЗ 3.5.1.06.000</b>			
				<b>Опора</b>			
				ЛАТГИПРОПРОМ			
				Копирован: С.А. Формат А4			

Выпуск 3-5	Вид	Лист	Листов	Обозначение	Наименование	Мат.	Примечание
					Документация		
	А4			БКЗ 3.5.2.00.000 СБ	Оборачный чертеж		
	А3			БКЗ 3.5.2.00.000 Д0	Схема автоматизации		
	А3			БКЗ 3.5.2.00.000 Д3	Схема электрической принципиальной		
	А3			БКЗ 3.5.2.00.000 Д4	Схема введений		
	А4			БКЗ 3.0.00.000 ДТ	Указания по применению и изготовлению	Выпуск 3-0	
					Оборачные единицы		
	А4	1		БКЗ 3.3.2.01.000	Вилка		1
	А4	2		БКЗ 3.5.2.02.000	Основа		1
	А4	3		БКЗ 3.3.2.03.000	Тяга		1
	А4	4		БКЗ 3.3.2.04.000	Стрелка		1
					Детали		
	А4	5		БКЗ 3.3.2.00.001	Тяга		2
	А4	6		БКЗ 3.3.2.00.002	Шильдик		1
	А4	8		БКЗ 3.5.2.00.001	Рычаг		1
	Б4	9		БКЗ 3.5.2.00.002	Опора		
					Тяга 88 × 5 ГОСТ 10704-76 Лист 3 СТЗ КТ 1 ГОСТ 10705-80	1	0,27 кг
				<b>БКЗ 3.5.2.00.000</b>			
				<b>Блок рециркуляционных насосов БРН-3×250-32. Установочный прибор контроля и автоматизации.</b>			
				ЛАТГИПРОПРОМ			
				Копирован: С.А. Формат А4			

970009015589

Выпуск 3-5

Серия 5.903-15

**БКЗ 3.5.1.06.000 СБ**

**Опора**

ЛАТГИПРОПРОМ

Копирован: С.А. Формат А4

- \* Размеры для справок.
- ± 1/14
- Обработка поверхностей реза деталей Б4<sup>25</sup>.
- Сварные швы по ГОСТ 5264-80.

Выпуск 3-5	Вид	Лист	Листов	Обозначение	Наименование	Мат.	Примечание
					Стандартные изделия		
					болты ГОСТ 7798-70		
			11		M6 × 16,46		4
			12		M12 × 20,46		4
					Полки ГОСТ 5915-70		
			13		M4,5		2
			14		M 6,5		4
			15		M 12,5		4
			16		Полки M16,5 ГОСТ 5916-70		2
			17		Винт M4 × 16,58 ГОСТ 1491-72		2
					Шайбы ГОСТ 6402-70		
			18		4,65 Г		2
			19		6,65 Г		4
			20		12,65 Г		4
			21		16,65 Г		3
					Шайбы ГОСТ 14371-78		
			22		4 Д2		4
			23		12 Д2		10
			24		Шплицы 32 × 22 ГОСТ 397-79		4
			25		Механизмы электрические МЭО-100/25-0,25 Р ГОСТ 7192-80		1
			26		Пов. 2-12d H × 40 Гм 3 ел ГОСТ 9650-80		2
					Прочие изделия		
			26		Вилка 5 пп. 257.023-01		1
				<b>БКЗ 3.5.2.00.000</b>			
				ЛАТГИПРОПРОМ			
				Копирован: С.А. Формат А4			





ФОРМ	СОДН	ПОЗ	ОБОЗНАЧЕНИЕ	НАИМЕНОВАНИЕ	КОЛ	ПРИМЕЧАНИЕ
		27		КОРОбКА СОЕДИНИТЕЛЬ- НАЯ КС 20 ТУЗ 62568-83	1	
		28		СОЕДИНИТЕЛЬ НСВ-14×М20ТУЗ6104-82	6	
		29		ОТБОРНОЕ УСТРОЙСТВО 16-225 П ТУЗ 6 1258-85	3	
		30		ОТБОРНОЕ УСТРОЙСТВО 16-225У ТУЗ 6 1258-85	3	
		31		ПРОКЛАДКА 10×18 ТКЧ-566-68	6	
		32		МАНОМЕТР ПОКАЗЫВА- ЮЩИЙ ПРЕДЕЛЫ ИЗМЕ- РЕНИЯ ОТ 0 ДО 1,6 МПа (от 0 до 16 кгс/см <sup>2</sup> ) МПЧ-У-16 ТУ 25.02.180335-84	3	
		33		МАНОМЕТР ПОКАЗЫВА- ЮЩИЙ ПРЕДЕЛЫ ИЗМЕ- РЕНИЯ ОТ 0 ДО 2,5 МПа (от 0 до 25 кгс/см <sup>2</sup> ) МПЧ-У-25 ТУ 25.02.180335-84	3	
<u>МАТЕРИАЛЫ</u>						
		34		ТРУБА ТВ 40-20 ГОСТ 19034-80	1,5 м	
		35		ПРОВОД ПВЗ 1.380 ГОСТ 6323-79	8,3 м	
БК 3.5.2.00.000						ЛИСТ 3

100.00.2.00.001

(V)

1. \* РАЗМЕРЫ ДЛЯ СПРАВКИ.  
2. ± 0.2

БК 3.5.2.00.001

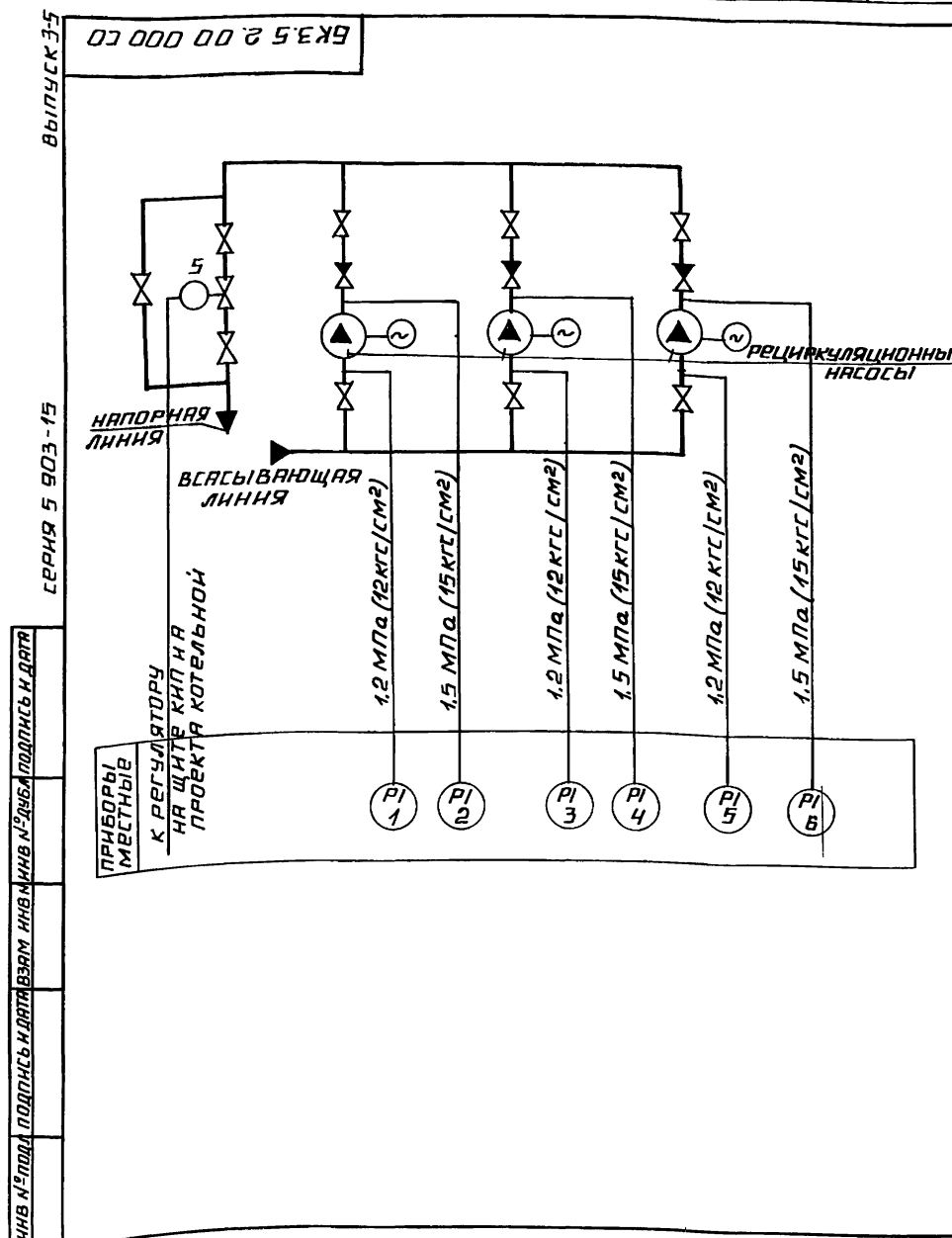
ИЗМ. ЛИСТ	№ ДОКУМ.	ПОДП.	ДАТА	ЛИСТ	МАССА	МАСШТАБ
РАЗРАБ.	ЭЛМАННС	Л.С.			2.5	1:2
ПРОВ.	НИКИТЧЕНКО	В.И.		ЛИСТ		ЛИСТОВ 1
Т. КОНТ.						
И. КОНТ.	КОЛМЕЦ	Л.С.				
УТВ.						

РЫЧАГ

8×40-ГОСТ 103-76  
ПОЛОСА ВСТЗ К ПГОСТ 535-79

ЛАТГИПРОПРОМ

КОПИРОВАЛ Л. ФОРМАТ АЧ



ПОЗ. ОБОЗН	НАИМЕНОВАНИЕ	КОЛ	ПРИМЕЧАНИЕ
1,3,5	МАНОМЕТР ПОКАЗЫВАЮЩИЙ ПРЕДЕЛЫ ИЗМЕРЕНИЯ ОТ 0 ДО 1,6 МПа (от 0 до 16 кгс/см <sup>2</sup> ) МПЧ-У-16 ТУ 25.02.180335-84.	3	
2,4,6	МАНОМЕТР ПОКАЗЫВАЮЩИЙ ПРЕДЕЛЫ ИЗМЕРЕНИЯ ОТ 0 ДО 2,5 МПа (от 0 до 25 кгс/см <sup>2</sup> ) МПЧ-У-25 ТУ 25.02.180335-84	3	
5	МЕХАНИЗМ ЭЛЕКТРИЧЕСКИЙ ОДНОБОРОТНЫЙ КОНТАКТНЫЙ МЭО-100/25-0,25Р ГОСТ 7192-80	1	

БК 3.5.2.00.000 СО

ИЗМ. ЛИСТ	№ ДОКУМ.	ПОДП.	ДАТА	ЛИСТ	МАССА	МАСШТАБ
РАЗРАБ.	ЭНОТИННА					
ПРОВ.	КРАУЦЕ	В.И.		ЛИСТ		ЛИСТОВ 1
Т. КОНТ.						
И. КОНТ.	КУШЕЛЬ	Л.С.				
УТВ.						

БЛОК РЕЦИРКУЛЯЦИОННЫХ  
НАСОСОВ БРН-3×250-32

СХЕМА АВТОМАТИЗАЦИИ

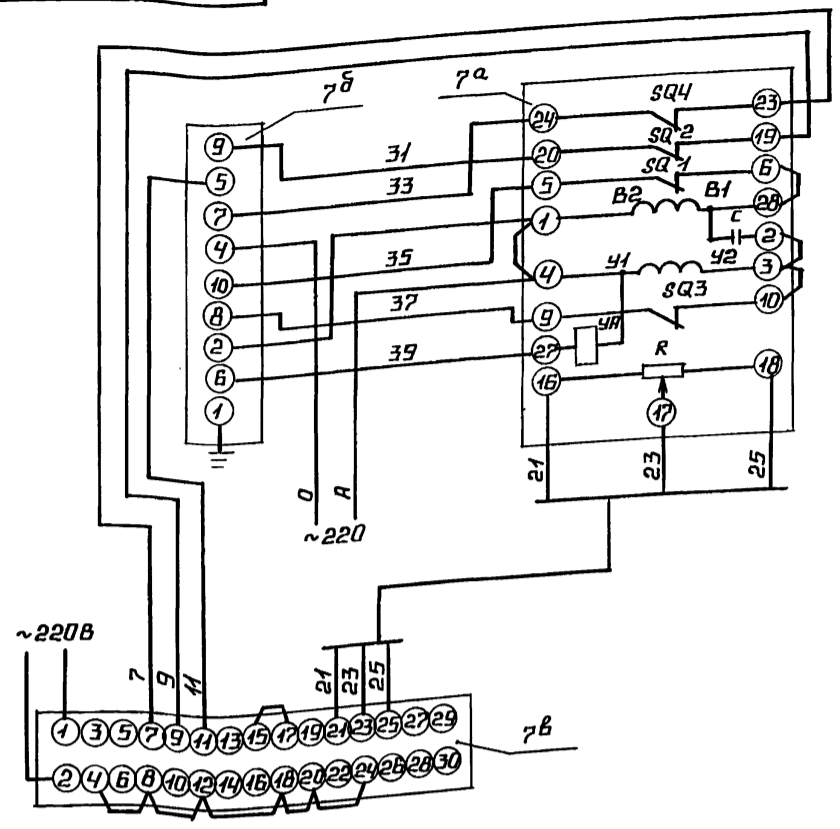
ЛАТГИПРОПРОМ

БК Э.5.2.00.000 ЭЗ

ВЫПУСК 3-5

СЕРИЯ 5 903-15

ИНВ. № ПОДП. ПОДПИСЬ И ДАТА  
ИНВ. № ПОДП. ПОДПИСЬ И ДАТА  
ИНВ. № ПОДП. ПОДПИСЬ И ДАТА



ПОЗ. ОБОЗН.	НАИМЕНОВАНИЕ	КОЛ.	ПРИМЕЧАНИЕ
	ЩИТ		
7б	ПРИБОР РЕГУЛИРУЮЩИЙ РС29 ТУ 25.02(60)-84	1	
7б	УСИЛИТЕЛЬ ТРЕХПОЗИЦИОННЫЙ У 29.3 ТУ 25.02(61)-84	1	
	ПО МЕСТУ		
7а	МЕХАНИЗМ ЭЛЕКТРИЧЕСКИЙ ОДНОБОРОТНЫЙ КОНТАКТНЫЙ МЭО-100/25-0,25Р ГОСТ 7192-80	1	

БК Э.5.2.00.000 ЭЗ

ИЗМ.	ЛИСТ	№ ДОКУМ.	ПОДП.	ДАТА	БЛОК РЕЦИРКУЛЯЦИОННЫХ НАСОСОВ БРН-3x250-32	ЛИСТ	МАССА	МАССИТАБ
					СХЕМА ЭЛЕКТРИЧЕСКАЯ ПРИНЦИПИАЛЬНАЯ РЕГУЛЯТОРА <td>ЛИСТ</td> <td></td> <td>ЛИСТОВ 1</td>	ЛИСТ		ЛИСТОВ 1
								ЛАТГИПРОПРОМ

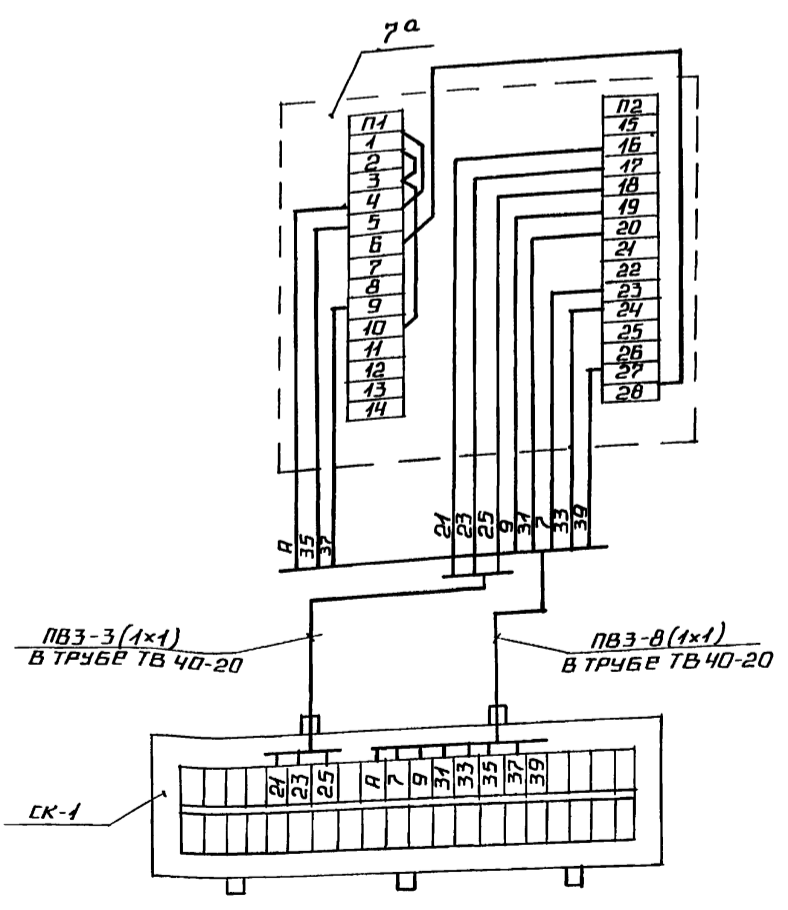
КОПИРОВАЛ Л. ФОРМАТ А3

БК Э.5.2.00.000 ЭЧ

ВЫПУСК 3-5

СЕРИЯ 5 903-15

ИНВ. № ПОДП. ПОДПИСЬ И ДАТА  
ИНВ. № ПОДП. ПОДПИСЬ И ДАТА  
ИНВ. № ПОДП. ПОДПИСЬ И ДАТА



ПОЗ. ОБОЗН.	НАИМЕНОВАНИЕ	КОЛ.	ПРИМЕЧАНИЕ
СК-1	КОРБОК СОЕДИНИТЕЛЬНАЯ КС-20 ТУ 36 256В-83	1	шт.
	ТРУБА ТВ 40-20 ГОСТ 19034-82		м
	ПРОВОД ПБЗ СЕЧ. 1мм² ГОСТ 6323-79		"
7а	МЕХАНИЗМ ЭЛЕКТРИЧЕСКИЙ МЭО-100/25-0,25Р ГОСТ 7192-80	1	шт.

БК Э.5.2.00.000 ЭЧ

ИЗМ.	ЛИСТ	№ ДОКУМ.	ПОДП.	ДАТА	БЛОК РЕЦИРКУЛЯЦИОННЫХ НАСОСОВ БРН-3x250-32	ЛИСТ	МАССА	МАССИТАБ
					СХЕМА СОЕДИНЕНИЙ	ЛИСТ		ЛИСТОВ 1
								ЛАТГИПРОПРОМ

- МАРКИРОВКА ЦЕПЕЙ ДАНА УСЛОВНО
- ИСПОЛНИТЕЛЬНЫЙ МЕХАНИЗМ И СОЕДИНИТЕЛЬНУЮ КОРБОККУ ЗАЗЕМЛИТЬ

БК 3.3.2.00.001

1\* РАЗМЕРЫ ДЛЯ СПРАВОК  
2. ±  $\frac{IT14}{2}$

ИЗМ.	ЛИСТ	№ ДОКУМ.	ПОДП.	ДАТА	ТЯГА	ЛИСТ	МАССА	МАСШТАБ
РАЗРАБ.	ЭЛМАНИС						0,46	1:2
ПРОВ.	НИКИТЧЕНКО					ЛИСТ	ЛИСТОВ	1
Т. КОНТР.						ПОЛОСА 4x40-ГОСТ 103-76 ВСТЗ КЛ2 ГОСТ 535-79		
И. КОНТР.	КОЛМЕЦ					ЛАТГИПРОПРОМ		
УТВ.					КОПИРОВАЛ № ФОРМАТ А4			

БК 3.3.2.00.002

1\* РАЗМЕР ДЛЯ СПРАВОК.  
2. ±  $\frac{IT14}{2}$ .  
3. ГРАВИРОВКА ШРИФТА И ЛИНИЙ ДЕЛЕНИЙ С ОБЕИХ СТОРОН. ГЛУБИНА ГРАВИРОВКИ 0,5 ММ. РАЗМЕР ШРИФТА 3,5, 6 ПО ГОСТ 2.304-81. В ГРАВИРОВКУ ВТЕРЕТЬ ЭМАЛЬ НЦ-132 П, ЧЕРНАЯ ГОСТ 6631-74.

ИЗМ.	ЛИСТ	№ ДОКУМ.	ПОДП.	ДАТА	ШНЛЬДНК	ЛИСТ	МАССА	МАСШТАБ
РАЗРАБ.	ЭЛМАНИС						0,06	1:1
ПРОВ.	НИКИТЧЕНКО					ЛИСТ	ЛИСТОВ	1
Т. КОНТР.						2 ГОСТ 19903-74 ВСТЗ КЛ4 ГОСТ 16523-70		
И. КОНТР.	КОЛМЕЦ					ЛАТГИПРОПРОМ		
УТВ.					КОПИРОВАЛ № ФОРМАТ А4			

ФОРМ. ЭОМ	ПОЗ.	ОБОЗНАЧЕНИЕ	НАИМЕНОВАНИЕ	КОЛ.	ПРИМ. ЧАЯНИЕ
			ДОКУМЕНТАЦИЯ		
А4		БК 3.3.2.01.000СБ	СБОРОЧНЫЙ ЧЕРТЕЖ		
			ДЕТАЛИ		
Б4	1	БК 3.3.2.01.001	ВТУЛКА		
			МЕСТИГРАНИК 24 ГОСТ 8560-76 СТ3 ГОСТ 535-79	1	0,19 кг
Б4	2	БК 3.3.2.01.002	ПЛАНКА		
			8 ГОСТ 19903-74 ЛИСТ ВСТЗ КЛ2 ГОСТ 14637-79	1	0,13 кг
Б4	3	БК 3.3.2.	ЩЕКА		
			4 ГОСТ 19903-74 ЛИСТ ВСТЗ КЛ2 ГОСТ 14637-79	2	0,19 кг

ИЗМ.	ЛИСТ	№ ДОКУМ.	ПОДП.	ДАТА	ВТУЛКА	ЛИСТ	ЛИСТ	ЛИСТОВ
РАЗРАБ.	ЭЛМАНИС							1
ПРОВ.	НИКИТЧЕНКО					ЛАТГИПРОПРОМ		
Т. КОНТР.						КОПИРОВАЛ № ФОРМАТ А4		
И. КОНТР.	КОЛМЕЦ					ЛАТГИПРОПРОМ		
УТВ.					КОПИРОВАЛ № ФОРМАТ А4			

БК 3.3.2.01.000СБ

1\* РАЗМЕРЫ ДЛЯ СПРАВОК.  
2. ±  $\frac{IT14}{2}$ .  
3. ОБРАБОТКА ПОВЕРХНОСТЕЙ РЕЗА ДЕТАЛЕЙ Б4  $12.5^\circ$ .  
4. СВАРНЫЕ ШВЫ ПО ГОСТ 5264-80.

ИЗМ.	ЛИСТ	№ ДОКУМ.	ПОДП.	ДАТА	ВТУЛКА	ЛИСТ	МАССА	МАСШТАБ
РАЗРАБ.	ЭЛМАНИС						0,7	1:2
ПРОВ.	НИКИТЧЕНКО					ЛИСТ	ЛИСТОВ	1
Т. КОНТР.						ЛАТГИПРОПРОМ		
И. КОНТР.	КОЛМЕЦ					ЛАТГИПРОПРОМ		
УТВ.					КОПИРОВАЛ № ФОРМАТ А4			

ФОРМ. ЭОДН ПОЗ.	ОБОЗНАЧЕНИЕ	НАИМЕНОВАНИЕ	КОЛ.	ПРИМЕ- ЧАНИЕ
		ДОКУМЕНТАЦИЯ		
ЯЧ	БКЗ.5.2.02.000 СБ	СБОРОЧНЫЙ ЧЕРТЕЖ		
		ДЕТАЛИ		
Б4	БКЗ.5.2.02.001	ПЛИТА		
		10ГОСТ19903-74 ЛНСТ ВСТЭКПГОСТ4637-79	1	2,52 кг
Б4	БКЗ.5.2.02.002	ШТАТНВ		
		20*20*3-6-ГОСТ8509-86 УГОЛОК ВСТЭСПЗ-1-ГОСТ535-79	1	0,21 кг
БКЗ.5.2.02.000				
ИЗМ.	ЛНСТ	№ ДОКУМ.	ПОДП.	ДАТА
РАЗРАБ.	ЭЛМАННС			
ПРОВ.	НИКИТЧЕНКО			
И.КОНТР.	КОЛМЕЦ			
УТВ.				
ОСНОВАНИЕ			ЛНСТ	ЛНСТ
				1
ЛАТГИПРОПРОМ				

ВЫПУСК 3-5

СЕРИЯ 5.903-15

ИЗМ. № ПОДА ПОДПИСЬ И ДАТА

БКЗ.5.2.02.000 СБ

1.\* РАЗМЕРЫ ДЛЯ СПРАВОК  
2. ± 1/14  
3. ОБРАБОТКА ПОВЕРХНОСТЕЙ РЕЗА ДЕТАЛЕЙ Б4 25/

БКЗ.5.2.02.000 СБ			
ИЗМ.	ЛНСТ	№ ДОКУМ.	ПОДП.
РАЗРАБ.	ЭЛМАННС		
ПРОВ.	НИКИТЧЕНКО		
И.КОНТР.	КОЛМЕЦ		
УТВ.			
ОСНОВАНИЕ		ЛНСТ	ЛНСТ
			1
ЛАТГИПРОПРОМ			

ИЗМ. № ПОДА ПОДПИСЬ И ДАТА

КОПИРОВАЛ

ФОРМ. ЭОДН ПОЗ.	ОБОЗНАЧЕНИЕ	НАИМЕНОВАНИЕ	КОЛ.	ПРИМЕ- ЧАНИЕ
		ДОКУМЕНТАЦИЯ		
ЯЧ	БКЗ.3.2.03.000 СБ	СБОРОЧНЫЙ ЧЕРТЕЖ		
		ДЕТАЛИ		
Б4	1 БКЗ.3.2.03.001	ТРУБА		
		28*3ГОСТ10704-76 ТРУБА В-ВСТЭСПГОСТ10705-80	1	
		L = 50 ± 0,31 мм		
		ПРОЧНЕ ИЗДЕЛЯ		
2		ВНЛКА 5 ПЛ.257.023-01	2	ПОСТАВКА СМЭО
БКЗ.3.2.03.000				
ИЗМ.	ЛНСТ	№ ДОКУМ.	ПОДП.	ДАТА
РАЗРАБ.	ЭЛМАННС			
ПРОВ.	НИКИТЧЕНКО			
И.КОНТР.	КОЛМЕЦ			
УТВ.				
ТЯГА			ЛНСТ	ЛНСТ
				1
ЛАТГИПРОПРОМ				

ВЫПУСК 3-5

СЕРИЯ 5.903-15

ИЗМ. № ПОДА ПОДПИСЬ И ДАТА

БКЗ.3.2.03.000 СБ

1.\* РАЗМЕРЫ ДЛЯ СПРАВОК.  
2. ± 1/14  
3. ОБРАБОТКА ПОВЕРХНОСТЕЙ РЕЗА ДЕТАЛЕЙ Б4 25/

БКЗ.3.2.03.000 СБ			
ИЗМ.	ЛНСТ	№ ДОКУМ.	ПОДП.
РАЗРАБ.	ЭЛМАННС		
ПРОВ.	НИКИТЧЕНКО		
И.КОНТР.	КОЛМЕЦ		
УТВ.			
ТЯГА		ЛНСТ	ЛНСТ
			1
ЛАТГИПРОПРОМ			

ИЗМ. № ПОДА ПОДПИСЬ И ДАТА

КОПИРОВАЛ

Выпуск 3-5	Изм.	Заряд	Лист	Обозначение	Наименование	Кол.	Примечание
					Документация		
				БК 3.3.2.04.000 СБ	Оборочный чертеж		
					Детали		
				1 БК 3.3.2.04.001	Стержень 3 ГОСТ 19903-74 Лист 3 шт 4 ГОСТ 16523-70	1	0,018 кг
					Стандартные изделия		
				2	Шайба 16.02 ГОСТ 10906-78	1	
				БК 3.3.2.04.000			
				Стрелка			
				ЛАТГИПРОПРОМ			

Выпуск 3-5	Изм.	Заряд	Лист	Обозначение	Наименование	Кол.	Примечание
					Документация		
				БК 3.5.3.00.000 СБ	Оборочный чертеж		
				БК 3.0.0.00.000 ДТ	Указания по применению и изготовлению	3-0	Выпуск
					Оборочные единицы		
				1 БК 3.5.3.01.000	Штатив	3	
					Детали		
				2 БК 3.5.3.00.001	Труба 20*25 ГОСТ 3262-75 L = 1200 ± 2 мм	3	1,8 кг
				3 БК 3.5.3.00.002	Труба 50*3 ГОСТ 3262-75 L = 1400 ± 3 мм	3	5,9 кг
					Стандартные изделия		
				4	Болт М10*40.46 ГОСТ 7798-70	6	
				5	Гайки ГОСТ 5915-70	6	
				6	М65 М10.5	6	
				БК 3.5.3.00.000			
				Блок рециркуляционных насосов БРН-3*250-32			
				Установка электро- оборудования.			
				ЛАТГИПРОПРОМ			

Выпуск 3-5

Серия 5.903-15

БК 3.3.2.04.000 СБ

1. \* Размеры для справок.

2. ± 1/2.

3. Обработка поверхностей реза деталей Б4<sup>25</sup>/

БК 3.3.2.04.000 СБ

Стрелка

ЛАТГИПРОПРОМ

Выпуск 3-5	Изм.	Заряд	Лист	Обозначение	Наименование	Кол.	Примечание
					Шайбы ГОСТ 11371-78		
				7	6.02	6	
				8	10.02	6	
					Прочие изделия		
				9	Переключатель ПКУЗ-58 И ДИ1542 ТУ 16-526047-74	3	
				10	Хомуты ТУ36-1448-77	3	
				11	С 437 У2 С 440 У2	3	
				12	Втулки ТУ36-1899-80	3	
				13	В224ХП2	3	
				14	В54УХП2	3	
					Вводный блок К108843 ТУ36-1684-81	3	
				БК 3.5.3.00.000			
				ЛАТГИПРОПРОМ			



Выпуск 3-5	Обозначение изолируемого оборудования и трубопровода	Наименование изолируемого оборудования, трубопровода	Размеры		Расположение	t	Теплоизоляционная конструкция				Примечание	
			Кол-во	Наружный диаметр или диаметр сечения мм			Длина или высота м	Назначение	Наименование основных элементов	Толщина мм		Площадь м <sup>2</sup>
		Трубопроводы										
	поз. 2,4	Трубопровод	ф 426	1235	гор.	150	от теплопотери	Маты из стеклянного штапельного волокна	70		2,5	7.903.9-31-15 часть 1
								Алюминиевое защитное покрытие	0,5	24,66		7.903.9-21-35
	поз. 2,4	Трубопровод	ф 219	1885	гор.	150	от теплопотери	Маты из стеклянного штапельного волокна	60		0,075	7.903.9-31-15 часть 1
								Алюминиевое защитное покрытие	0,3	1,02		7.903.9-21-35
	поз. 3,4	Трубопровод	ф 219	400	верт.	150	от теплопотери	Маты из стеклянного штапельного волокна	60		0,34	7.903.9-31-15 часть 1
								Алюминиевое защитное покрытие	0,3	4,6		7.903.9-21-35
	поз. 5	Трубопровод	ф 268	50	гор.	150	от теплопотери	Шнур теплоизоляционный из минеральной ваты	30		0,025	7.903.9-21-13
								Алюминиевое защитное покрытие	0,3	1,6		7.903.9-21-35
	поз. 2,4,5	Трубопровод	ф 268	162	верт.	150	от теплопотери	Шнур теплоизоляционный из минеральной ваты	30	0,5	0,008	7.903.9-21-14
								Алюминиевое защитное покрытие	0,3			7.903.9-21-35
	поз. 3	Трубопровод	ф 213	06	гор.	150	от теплопотери	Шнур теплоизоляционный из минеральной ваты	30		0,002	7.903.9-21-13
								Алюминиевое защитное покрытие	0,3	0,17		7.903.9-21-35
	поз. 3	Трубопровод	ф 21,3	365	верт.	150	от теплопотери	Шнур теплоизоляционный из минеральной ваты	30		0,015	7.903.9-21-14
								Алюминиевое защитное покрытие	0,3	1,04		7.903.9-21-35
	поз. 4	Отвод 90°	2 ф 426			150	от теплопотери	Маты из стеклянного штапельного волокна	70		0,21	7.903.9-31-15 часть 1
								Алюминиевое защитное покрытие	0,5	3,35		3.903-11.03
	поз. 2,3	Отвод 90°	12 ф 219			150	от теплопотери	Маты из стеклянного штапельного волокна	60		0,3	7.903.9-31-15 часть 1
								Алюминиевое защитное покрытие	0,3	6,02		3.903-11.03
	поз. 4	Арматура приварная	2 Ду 400	12		150	от теплопотери	Маты из стеклянного штапельного волокна	70		0,24	7.903.9-31-15 часть 1
								Алюминиевое защитное покрытие	0,5	2,4		7.903.9-21-35
	поз. 3,4	Арматура приварная	4 Ду 200	124		150	от теплопотери	Маты из стеклянного штапельного волокна	60		0,11	7.903.9-31-15 часть 1
								Алюминиевое защитное покрытие	0,3	1,38		7.903.9-21-35
	поз. 2,4,23	Арматура фланцевая	7 Ду 200			150	от теплопотери	Матрацы из стеклянного штапельного волокна	60		0,68	7.903.9-22-01
								Алюминиевое защитное покрытие	1,0	11,5		7.903.9-22-01
								Отделка торцов газфранчанными диафрагмами				7.903.9-22-01
	поз. 2,3,4	Арматура муфтовая	3 Ду 20			150	от теплопотери	Шнур теплоизоляционный с металлическим защитным покрытием	30		0,003	7.903.9-
								Шнур теплоизоляционный с металлическим защитным покрытием	0,8	0,19		2.2-01-
	поз. 3	Арматура муфтовая	3 Ду 15			150	от теплопотери	Шнур теплоизоляционный с металлическим защитным покрытием	30		0,002	7.903.9-
								Шнур теплоизоляционный с металлическим защитным покрытием	0,8	0,17		-2.2-01

Технические требования см. выпуск 3-0  
и указания по применению и изготовлению.

ИЗДАНИЕ 1981 г. КОМПЛЕКТ ВЗАИМОИЗМЕНЕНИЙ НЕ ВКЛЮЧЕН

Итого: № документа				БК 3.5.4.00.000 ТИ			
Разработчик	Толмеч	№		Блок рециркуляционный			
Проектировщик	Колмеч	№		Набор			
Контроль	Колмеч	№		БРН-3 x 220-32			
Итого				ведомость теплоизоляционных конструкций			
				ЛАНТИПРОПРОМ			



№ СТРОКА	НАИМЕНОВАНИЕ МАТЕРИАЛА И ЕДИНИЦА ИЗМЕРЕНИЯ	КОД		КОЛ.	ПРИМЕЧАНИЕ
		МАТЕРИАЛА	ЕД. ИЗМ.		
ВЫПУСК 3-5					
	МАТЫ ИЗ СТЕКЛЯННОГО ШТАПЕЛЬНОГО ВОЛОКНА МС-50				
	ГОСТ 10499-78	МЗ	113	4,455	
СЕРИЯ 5.903-15					
	ШНУР ТЕПЛОИЗОЛЯЦИОННЫЙ ИЗ МИНЕРАЛЬНОЙ ВАТЫ				
	МАРКА 200 ШН-МВ-200				
	ТУ 36-1695-79	МЗ	113	0,055	
	АЛЮМИНИЕВОЕ ЗАЩИТНОЕ ПОКРЫТИЕ ГОСТ 21631-76	595280			
	ТОЛЩ. 1	М <sup>2</sup>	055	11,5	
	ТОЛЩ. 0,8	М <sup>2</sup>	055	0,36	
	ТОЛЩ. 0,5	М <sup>2</sup>	055	27,06	
	ТОЛЩ. 0,3	М <sup>2</sup>	055	10,31	
	ЭЛЕМЕНТ ПОКРЫТИЯ	181110			
	ШТАМПОВАННЫЙ				
	ТУ 36-2427-81				
	ТОЛЩ. 0,3	М <sup>2</sup>	055	6,02	
	ТОЛЩ. 0,5	М <sup>2</sup>	055	3,35	
ИНВ. № ПОДП. ПОДПИСЬ И ДАТА					
БК 3.5.4.00.000 ВМ					
ИЗМ. ЛИСТ	№ ДОКУМ.	ПОДП.	ДАТА		
РАЗРЯБ. КОЛМЕЦ	КОЛМЕЦ			БЛОК РЕЦИРКУЛЯЦИОННЫХ НАСОСОВ БРН 3x250-32	ЛИСТ. ЛИСТ ЛИСТОВ
					1 3
И. КОНТ. УТВ.	КОЛМЕЦ			ВЕДОМОСТЬ ТЕПЛОИЗОЛЯЦИОННЫХ МАТЕРИАЛОВ	ЛАТГИПРОПРОМ
КОПИРОВАЛ М- ФОРМАТ АЧ					

№ СТРОКА	НАИМЕНОВАНИЕ МАТЕРИАЛА И ЕДИНИЦА ИЗМЕРЕНИЯ	КОД		КОЛ.	ПРИМЕЧАНИЕ
		МАТЕРИАЛА	ЕД. ИЗМ.		
ВЫПУСК 3-5					
	ЛЕНТА 0,8x20	181110			
	ТУ 48-21-636-79	КГ	116	1,0	
СЕРИЯ 5.903-15					
	ЛЕНТА 0,7x20				
	ГОСТ 3560-73	КГ	116	11,2	
	НИТЬ СТЕКЛЯННАЯ КРУЧЕНАЯ БС-10-160x1x3	595220			
	ГОСТ 8325-78	КГ	116	0,12	
	ТКАНЬ ИЗ СТЕКЛЯННЫХ КРУЧЕНЫХ КОМБИНИРОВАННЫХ НИТЕЙ Т-13				
	ГОСТ 19170-73	М <sup>2</sup>	055	22,4	
	ПРОВОЛОКА 2-0-4	121110			
	ГОСТ 3282-74	КГ	116	0,21	
	ПРОВОЛОКА 1,2-0-4	121110			
	ГОСТ 3282-74	КГ	116	0,62	
	ПРОВОЛОКА 0,8-0-4	121110			
	ГОСТ 3282-74	КГ	116	0,182	
	ВИНТ 4x12,04.019	128401			
	ГОСТ 10621-80	ШТ.	796	466	
		КГ	116	0,466	
ИНВ. № ПОДП. ПОДПИСЬ И ДАТА					
БК 3.5.4.00.000 ВМ					
ИЗМ. ЛИСТ	№ ДОКУМ.	ПОДП.	ДАТА		
РАЗРЯБ. КОЛМЕЦ	КОЛМЕЦ			БЛОК РЕЦИРКУЛЯЦИОННЫХ НАСОСОВ БРН 3x250-32	ЛИСТ. ЛИСТ ЛИСТОВ
					1
И. КОНТ. УТВ.	КОЛМЕЦ			ВЕДОМОСТЬ ОБЪЕМОВ ТЕПЛОИЗОЛЯЦИОННЫХ РАБОТ	ЛАТГИПРОПРОМ
КОПИРОВАЛ М- ФОРМАТ АЧ					

№ СТРОКА	НАИМЕНОВАНИЕ МАТЕРИАЛА И ЕДИНИЦА ИЗМЕРЕНИЯ	КОД		КОЛ.	ПРИМЕЧАНИЕ
		МАТЕРИАЛА	ЕД. ИЗМ.		
ВЫПУСК 3-5					
	ПРЯЖКА ТИП I-0	181110			
	ТУ 36-1492-77	КГ	116	0,33	
СЕРИЯ 5.903-15					
	ПРЯЖКА ТИП II-A	181110			
	ТУ 36-1492-77	КГ	116	0,07	
	ДИАФРАГМА ТИП I	181110			
	ТУ 36-2543-83	КГ	116	0,045	
		ШТ.	796	14	
	СТЕКЛОПЛАСТИК РУЧОННЫЙ				
	ТУ 6-11-145-80	М <sup>2</sup>	055	0,83	
	ЗАКЛЕПКА КОМБИНИРОВАННАЯ	128500			
	ЛТД 985 ТУ 36-1598-77	КГ	116	0,37	
		ШТ.	796	84	
	ЛИСТ АД1Н-1,0	090202			
	ГОСТ 21631-76	КГ	116	1,2	
ИНВ. № ПОДП. ПОДПИСЬ И ДАТА					
БК 3.5.4.00.000 ВМ					
ИЗМ. ЛИСТ	№ ДОКУМ.	ПОДП.	ДАТА		
РАЗРЯБ. КОЛМЕЦ	КОЛМЕЦ			БЛОК РЕЦИРКУЛЯЦИОННЫХ НАСОСОВ БРН 3x250-32	ЛИСТ. ЛИСТ ЛИСТОВ
					1
И. КОНТ. УТВ.	КОЛМЕЦ			ВЕДОМОСТЬ ОБЪЕМОВ ТЕПЛОИЗОЛЯЦИОННЫХ РАБОТ	ЛАТГИПРОПРОМ
КОПИРОВАЛ М- ФОРМАТ АЧ					

№ СТРОКА	НАИМЕНОВАНИЕ ВИДА РАБОТ	ЕД. ИЗМ.	КОД		КОЛИЧЕСТВО
			ВИДА РАБОТ	ЕД. ИЗМ.	
ВЫПУСК 3-5					
1	ИЗОЛЯЦИЯ ТРУБОПРОВОДОВ МАТАМИ ИЗ СТЕКЛЯННОГО ШТАПЕЛЬНОГО ВОЛОКНА	МЗ	113	3,775	
СЕРИЯ 5.903-15					
2	ИЗОЛЯЦИЯ ТРУБОПРОВОДОВ И АРМАТУРЫ ШНУРОМ ТЕПЛОИЗОЛЯЦИОННЫМ	МЗ	113	0,055	
3	ИЗОЛЯЦИЯ АРМАТУРЫ МАТРАЦАМИ ИЗ СТЕКЛЯННОГО ШТАПЕЛЬНОГО ВОЛОКНА	МЗ	113	0,68	
4	ПОКРЫТИЕ ПОВЕРХНОСТИ ИЗОЛЯЦИИ ТРУБОПРОВОДОВ И АРМАТУРЫ АЛЮМИНИЕВЫМ ЗАЩИТНЫМ ПОКРЫТИЕМ	М <sup>2</sup>	055	49,23	
5	ПОКРЫТИЕ ПОВЕРХНОСТИ ИЗОЛЯЦИИ ОТВОДОВ АЛЮМИНИЕВЫМ ЗАЩИТНЫМ ШТАМПОВАННЫМ ПОКРЫТИЕМ	М <sup>2</sup>	055	9,37	
ИНВ. № ПОДП. ПОДПИСЬ И ДАТА					
БК 3.5.4.00.000 ВМ					
ИЗМ. ЛИСТ	№ ДОКУМ.	ПОДП.	ДАТА		
РАЗРЯБ. КОЛМЕЦ	КОЛМЕЦ			БЛОК РЕЦИРКУЛЯЦИОННЫХ НАСОСОВ БРН 3x250-32	ЛИСТ. ЛИСТ ЛИСТОВ
					1
И. КОНТ. УТВ.	КОЛМЕЦ			ВЕДОМОСТЬ ОБЪЕМОВ ТЕПЛОИЗОЛЯЦИОННЫХ РАБОТ	ЛАТГИПРОПРОМ
КОПИРОВАЛ М- ФОРМАТ АЧ					