

ТИПОВАЯ ДОКУМЕНТАЦИЯ НА КОНСТРУКЦИИ
ИЗДЕЛИЯ И УЗЛЫ ЗДАНИЙ И СООРУЖЕНИЙ

СЕРИЯ 5.903-15

БЛОКИ ТЕПЛОМЕХАНИЧЕСКОГО ОБОРУДОВАНИЯ
ДЛЯ КОТЕЛЬНЫХ С ВОДОГРЕЙНЫМИ КОТЛАМИ

Выпуск 5-1

БЛОК ВЕНТИЛЯТОРА
БВДН-Ву

РАБОЧИЕ ЧЕРТЕЖИ

*Утверждена и введена
в действие ММСО СССР
протоколом от 14.11.89г.*

ТИПОВАЯ ДОКУМЕНТАЦИЯ НА КОНСТРУКЦИИ,
ИЗДЕЛИЯ И УЗЛЫ ЗДАНИЙ И СООРУЖЕНИЙ

СЕРИЯ 5.903-15

БЛОКИ ТЕПЛОМЕХАНИЧЕСКОГО ОБОРУДОВАНИЯ
ДЛЯ КОТЕЛЬНЫХ С ВОДОГРЕЙНЫМИ КОТЛАМИ

Выпуск 5-1

БЛОК ВЕНТИЛЯТОРА
БВДН-8у

РАБОЧИЕ ЧЕРТЕЖИ

РАЗРАБОТАНЫ
ПРОЕКТНЫМ ИНСТИТУТОМ
«ЛАТГИПРОПРОМ»

Гл. инж. института *Волков*
Гл. инж. проекта *Яковлев*

В. Овчаров
Я. Нидбальский

*Утверждено и введено
в действие ММС СССР
протоколом от 22.11.89г.*

Содержание альбома

Выпуск 5-1

Серия 5.903-1

Обозначение	Наименование	№ стр.	Обозначение	Наименование	№ стр.
<u>Блок вентилятора БВДН-8У</u>			<u>Установка приборов контроля и автоматики блока</u>		
БК5.1.1.00.000	Блок вентилятора БВДН-8У	2		<u>Вентилятора БВДН-8У</u>	
БК5.1.1.00.000СВ	Блок вентилятора БВДН-8У	3	БК5.1.2.00.000	Блок вентилятора БВДН-8У Установка	
БК5.1.1.01.000СВ	Рама	4		<u>приборов контроля и автоматики</u>	
БК5.1.1.00.000	Блок вентилятора БВДН-8У		БК5.1.2.00.000СВ	Блок вентилятора БВДН-8У Установка	12
БК5.1.1.01.000	Рама			<u>приборов контроля и автоматики</u>	
Б4.30.01.000	Карман		БК5.1.2.00.000ЭЗ	Блок вентилятора БВДН-8У Схема	
Б4.30.01.000СВ	Карман			<u>электрическая принципиальная</u>	
Б4.30.01.001	Браковина			<u>регулятора.</u>	13
Б4.30.01.002	Канцус		БК5.1.2.00.000ЭН	Блок вентилятора БВДН-8У.	
Б4.30.01.003	Полуканус	7		<u>Схема соединений.</u>	
Б4.30.01.004	Стенка		БК5.1.2.00.000СО	Блок вентилятора БВДН-8У.	
Б4.30.01.005	Стенка			<u>Схема автоматизации.</u>	14
Б4.30.01.006	Удлинитель				
Б4.30.01.007	Фланец			<u>Установка электрооборудования блока вентилятора БВДН-8У</u>	
58.02.00.000	Лок паза				
58.02.00.001	Пракладка		БК5.1.3.00.000	Блок вентилятора БВДН-8У.	
58.02.00.000СВ	Лок паза			<u>Установка электрооборудования</u>	14
58.02.01.000	Фланец		БК5.1.3.01.000	Стойка	
58.02.02.000	Крышка		БК5.1.3.00.000СВ	Блок вентилятора БВДН-8У.	
58.02.02.001	Ручка	10		<u>Установка электрооборудования</u>	15
58.02.01.000СВ	Фланец		БК5.1.3.01.000СВ	Стойка	
58.02.02.000СВ	Крышка	11			

Формат В3

Выпуск 5-1

Серия 5.903-15

Вид документа	Кол.	Примечание
		<u>Документация</u>
43		БК5.1.1.00.000СВ <u>Оборачивный чертеж</u>
44		БК5.0.0.00.000ДТ <u>Указания по применению и изготовлению</u>
		Выпуск 5-0
		<u>Оборачивные таблицы</u>
45	1	БК5.1.1.01.000 <u>Рама</u>
46	2	Б4.30.01.000 <u>Карман</u>
		<u>Стандартные изделия</u>
47	4	<u>Болты ГОСТ 7798-70</u>
48	5	М10х35-46 <u>12</u>
49	6	М24х100-46 <u>4</u>
50	7	Гайки ГОСТ 5915-70 <u>12</u>
51	8	М10.5 <u>4</u>
52	9	М24.5 <u>4</u>
53	10	Шайбы 24.02 ГОСТ 10906-70 <u>4</u>
54	11	Шайбы 24.651 ГОСТ 6402-70 <u>4</u>
		<u>Материалы</u>
55	12	Шкур абразивный ШАНФ <u>4</u>
56	13	ГОСТ 1779-83 <u>М</u>
БК5.1.1.00.000		
Блок вентилятора БВДН-8У		
ЛАТИПРОПРОМ		
калужский завод		

Выпуск 5-1

Серия 5.903-15

Вид документа	Кол.	Примечание
		<u>Переменные</u>
		<u>данные исполнений</u>
		БК5.1.1.00.000
		<u>Прочие изделия</u>
41	1	Вентилятор ВДНВЧ-1500ПР <u>1</u>
42	2	ТУ 108.1360-85
		БК5.1.1.00.000-01
		<u>Прочие изделия</u>
43	1	Вентилятор ВДНВЧ-1500ЛВ <u>1</u>
44	2	ТУ 108.1360-85
		БК5.1.1.00.000-02
		<u>Прочие изделия</u>
45	1	Вентилятор ВДНВЧ-1000ПР <u>1</u>
46	2	ТУ 108.1360-85
		БК5.1.1.00.000-03
		<u>Прочие изделия</u>
47	1	Вентилятор ВДНВЧ-1000ЛВ <u>1</u>
48	2	ТУ 108.1360-85
		БК5.1.1.00.000
калужский завод		

Формат В2

Рис. 1

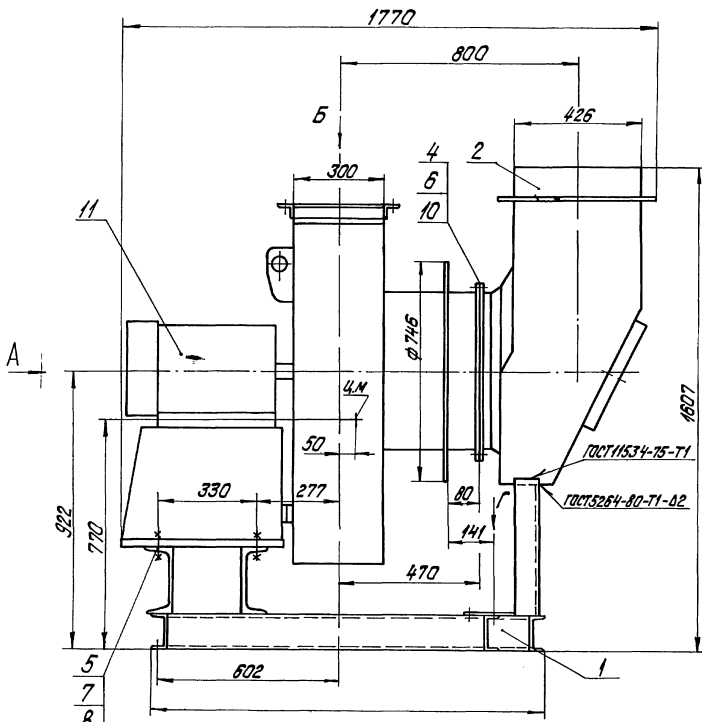
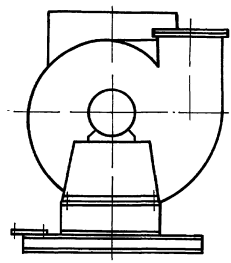
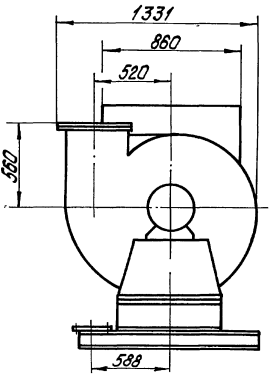


Рис. 2
М1:20

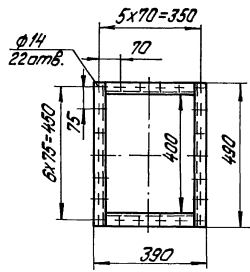
Остальное см. Рис. 1



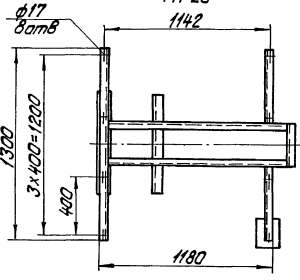
Вид А
М1:20



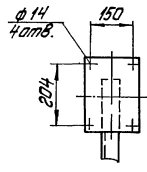
Вид Б



Вид В
М1:20



Вид Г



Обозначение	Типоразмер вентилятора ВДН	Рис.	Электро-двигатель	№, кВт	Масса, кг
БК5.1.1.00.000	8уI-1500пр.	1	4АМ160S4	15	709
-01	8уI-1500лев.	2	4АМ160S4	15	709
-02	8уI-1000пр.	1	4АМ160S6	11	709
-03	8уI-1000лев.	2	4АМ160S6	11	710
-04	8у - 1500пр.	1	4АМ160S4	15	710
-05	8у - 1500лев.	2	4АМ160S4	15	710
-06	8у - 1000пр.	1	4АМ160S6	11	710
-07	8у - 1000лев.	2	4АМ160S6	11	710

1. Размеры для справок.
2. Угол разворота вентилятора и кармана поз.2 определяется по чертежам компоновки котельной.

Указ. на табл. 1. Подпись и дата. Взам. инвент. №. Изм. №. Подпись и дата.

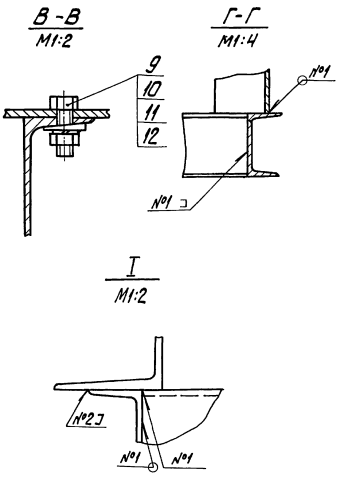
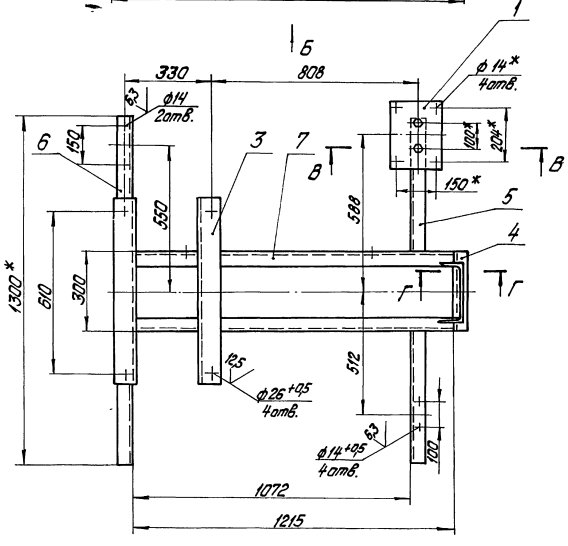
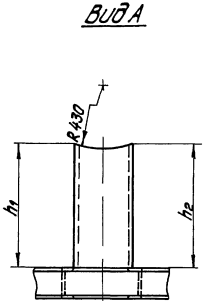
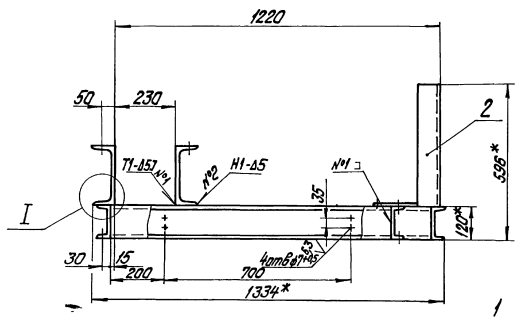
БК5.1.1.00.000 СБ

Блок вентилятора ВДН-8у

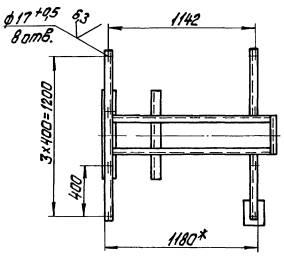
Лист	Масса	Масштаб
см	кг	1:10
Лист	табл.	Листов /
ЛАТГИПРОПРОМ		

Исполнитель: Копелев
 Проверил: Копелев
 Утвердил: Копелев

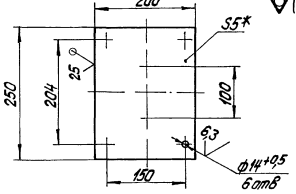
капранов В.А. формул. 02



Вид Б
M1:20



Поз. 1
M1:5



1. *Размеры для справок.
2. Размеры h₁, h₂ определяются в зависимости от угла поворота кармана поз. 2 черт БК5.1.1.01.00005.
3. ± 1/14.
4. Обработка поверхностей реза деталей Б4²⁵.
5. Сварные швы по ГОСТ 5264-80.

БК5.1.1.01.00005			
Исполн. [signature]		Масштаб 1:10	
Провер. [signature]		Лист 1 из 1	
Нормир. [signature]		ЛАТИПРОПРОМ	
Дата [signature]			

Этот чертеж является частью комплекта чертежей и не должен использоваться отдельно.

Выпуск 5-1

Серия 5.903-15

Имя, отчество, должность и фамилия заказчика, адрес, индекс, телефон, наименование изделия

Формат	Вид	Лист	Обозначение	Наименование	Кол.	Примечание
				БК5.1.1.00.000-04		
				Прочие изделия		
	И			Вентилятор ВДНВЧ-1000пр ТУ108.1360-85	1	
				БК5.1.1.00.000-05		
				Прочие изделия		
	И			Вентилятор ВДНВЧ-1000лев. ТУ108.1360-85	1	
				БК5.1.1.00.000-06		
				Прочие изделия		
	И			Вентилятор ВДНВЧ-1000пр. ТУ108.1360-85	1	
				БК5.1.1.00.000-07		
				Прочие изделия		
	И			Вентилятор ВДНВЧ-1000лев. ТУ108.1360-85	1	
				БК5.1.1.00.000		
				капиробан 2025кв.а		формат А4

Выпуск 5-1

Серия 5.903-15

Имя, отчество, должность и фамилия заказчика, адрес, индекс, телефон, наименование изделия

Формат	Вид	Лист	Обозначение	Наименование	Кол.	Примечание
				Документация		
	И			БК5.1.01.00005 Сборочный чертеж		
				Детали		
	В	1	БК5.1.1.01.001	Пластина 5ГОСТ 19903-74 ВСтЗкп2-ГОСТ14637-79	1	1,95кв
	В	2	БК5.1.1.01.002	Станка 22-ГОСТ8240-72 Швеллер 12-ГОСТ8240-72 ВСтЗкп2-ГОСТ1535-79 Лист = 476 ± 1 мм	1	10 кв
	В	3	БК5.1.1.01.003	Палка 22-ГОСТ8240-72 Швеллер 12-ГОСТ8240-72 ВСтЗкп2-ГОСТ1535-79 L = 710 ± 2 мм	2	15 кв
	В	4	БК5.1.1.01.004	Палка Швеллер 12-ГОСТ8240-72 ВСтЗкп2-ГОСТ1535-79 L = 300 ± 1 мм	1	3,1 кв
	В	5	БК5.1.1.01.005	Палка Швеллер 12-ГОСТ8240-72 ВСтЗкп2-ГОСТ1535-79 L = 500 ± 1,5 мм	2	5,2 кв
				БК5.1.1.01.000		
				Рама		
				капиробан 2025кв.а		формат А4

Выпуск 5-1

Серия 5.903-15

Имя, отчество, должность и фамилия заказчика, адрес, индекс, телефон, наименование изделия

Формат	Вид	Лист	Обозначение	Наименование	Кол.	Примечание
	В	6	БК5.1.1.01.006	Палка Швеллер 12-ГОСТ8240-72 ВСтЗкп2-ГОСТ1535-79 L = 1300 ± 2 мм	1	13,5 кв
	В	7	БК5.1.1.01.007	Палка Швеллер 12-ГОСТ8240-72 ВСтЗкп2-ГОСТ1535-79 L = 1215 ± 2 мм	2	12,6 кв
				Стандартные изделия		
		9		Болт М12х35-46ГОСТ78-70	2	
		10		Палка М12.5ГОСТ5915-70	2	
		11		Шайба 12.02ГОСТ10906-78	2	
		12		Шайба 12.65ГОСТ6402-70	2	
				БК5.1.1.01.000		
				капиробан 2025кв.а		формат А4

Выпуск 5-1

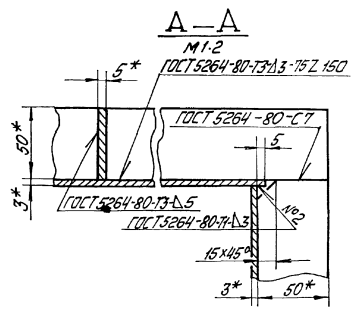
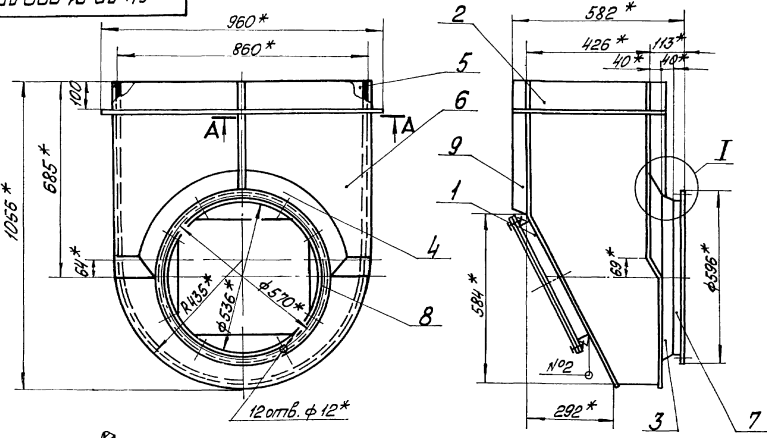
Серия 5.903-15

Имя, отчество, должность и фамилия заказчика, адрес, индекс, телефон, наименование изделия

Формат	Вид	Лист	Обозначение	Наименование	Кол.	Примечание
				Документация		
	А3			64.30.01.00005 Сборочный чертеж		
				Сборочные единицы		
	А4	1	58.02.00.000	Лук пазза	1	
				Детали		
	А3	2	64.30.01.001	Боковина	1	
	А4	3	64.30.01.002	Конус	1	
	А3	4	64.30.01.003	Полуконус	1	
	А4	5	64.30.01.004	Стенка	1	
	А3	6	64.30.01.005	Стенка	1	
	А4	7	64.30.01.006	Удлинитель	1	
	А4	8	64.30.01.007	Фланец	1	
				Материалы		
		9		Панель 5х50-ГОСТ103-76 ВСтЗкп2ГОСТ1535-79	35	м
				64.30.01.000		
				Карман		
				капиробан 2025кв.а		формат А4

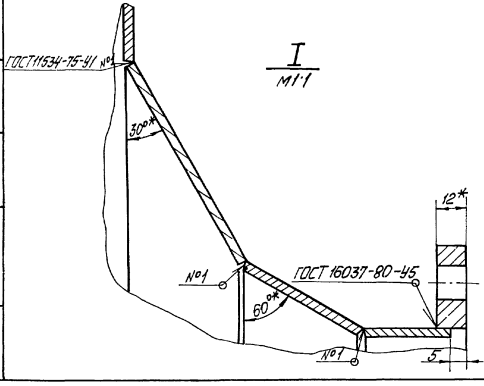
Выпуск 5-1
Серия 5.903-15

97 000 10 08 19



1* Размеры для справок.
2 ± 1714 / 2

Лист 1 из 2
Изм. 1
Изм. 2
Изм. 3
Изм. 4
Изм. 5
Изм. 6
Изм. 7
Изм. 8
Изм. 9
Изм. 10
Изм. 11
Изм. 12
Изм. 13
Изм. 14
Изм. 15
Изм. 16
Изм. 17
Изм. 18
Изм. 19
Изм. 20
Изм. 21
Изм. 22
Изм. 23
Изм. 24
Изм. 25
Изм. 26
Изм. 27
Изм. 28
Изм. 29
Изм. 30
Изм. 31
Изм. 32
Изм. 33
Изм. 34
Изм. 35
Изм. 36
Изм. 37
Изм. 38
Изм. 39
Изм. 40
Изм. 41
Изм. 42
Изм. 43
Изм. 44
Изм. 45
Изм. 46
Изм. 47
Изм. 48
Изм. 49
Изм. 50

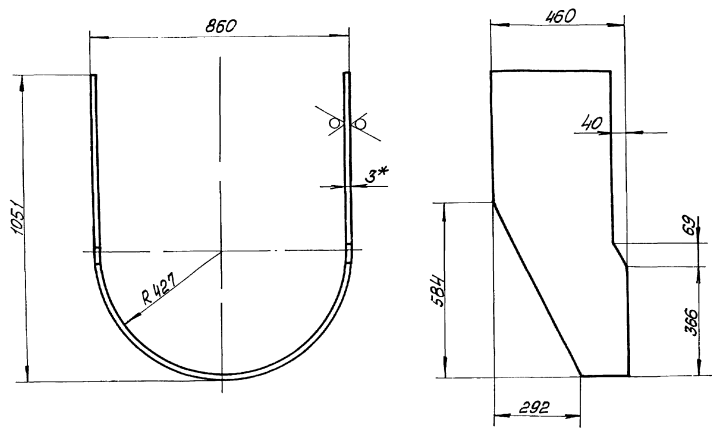


				64.30.01.000.05	
Изм.	Лист	№ докум.	Лист	Карман	Лист
Разработчик	Проверка	Копия	Исполн.		Листов
И.И.И.	К.К.К.	И.И.И.	И.И.И.		1
				Латгипропром	
				Формат А3	

Копировал Макс

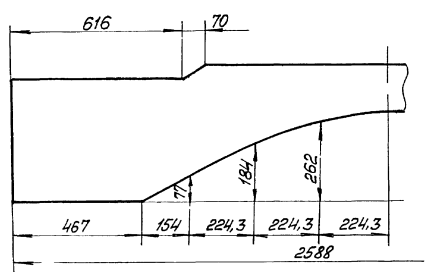
Выпуск 5-1
Серия 5.903-15

100 10 08 19



Развёртка

1* Размеры для справок.
2 ± 1714 / 2



25 (✓)

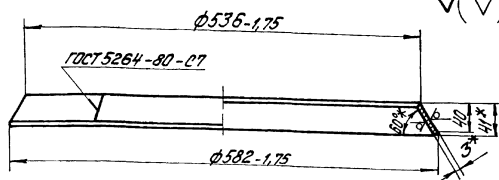
Лист 1 из 2
Изм. 1
Изм. 2
Изм. 3
Изм. 4
Изм. 5
Изм. 6
Изм. 7
Изм. 8
Изм. 9
Изм. 10
Изм. 11
Изм. 12
Изм. 13
Изм. 14
Изм. 15
Изм. 16
Изм. 17
Изм. 18
Изм. 19
Изм. 20
Изм. 21
Изм. 22
Изм. 23
Изм. 24
Изм. 25
Изм. 26
Изм. 27
Изм. 28
Изм. 29
Изм. 30
Изм. 31
Изм. 32
Изм. 33
Изм. 34
Изм. 35
Изм. 36
Изм. 37
Изм. 38
Изм. 39
Изм. 40
Изм. 41
Изм. 42
Изм. 43
Изм. 44
Изм. 45
Изм. 46
Изм. 47
Изм. 48
Изм. 49
Изм. 50

				64.30.01.001	
Изм.	Лист	№ докум.	Лист	Боковина	Лист
Разработчик	Проверка	Копия	Исполн.		Листов
И.И.И.	К.К.К.	И.И.И.	И.И.И.		1
				Латгипропром	
				Формат А3	

Копировал Макс

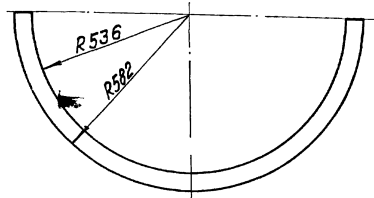
Выпуск 5-1

64.30.01.002



25 ✓(✓)

Развертка 1:10



1.* Размер для справок.
2. ± 1/14.

Серия 5-903-15

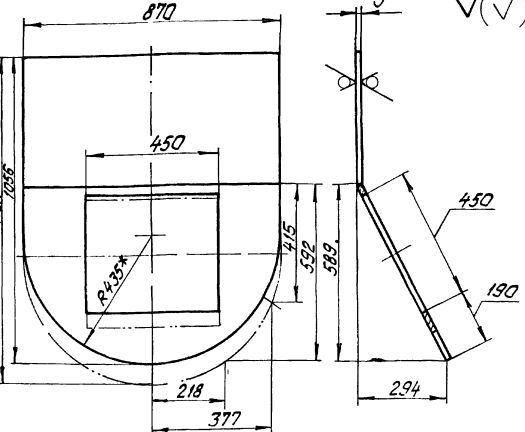
Лист 1 из 1

64.30.01.002

Изм.	Лист	№ докум.	Исполн.	Дата	Лист	Масса	Материал
					1,9	1,4	Латгипропром
Наименование				Конус			
Разраб. Инженер				Лист 3 ГОСТ 19903-74			
Проект. Инженер				В ст. 3 км 21 ГОСТ 16523-70*			
Т.Контр.				Латгипропром			
И.Контр. Инженер				калыван Ш 2-62			
Штамп				Формат А4			

Выпуск 5-1

64.30.01.004



25 ✓(✓)

1.* Размеры для справок.
2. ± 1/14.

Серия 5-903-15

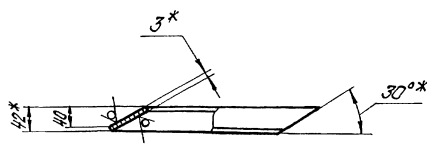
Лист 1 из 1

64.30.01.004

Изм.	Лист	№ докум.	Исполн.	Дата	Лист	Масса	Материал
					16,4	1,10	Латгипропром
Наименование				Стенка			
Разраб. Инженер				Лист 3 ГОСТ 19903-74			
Проект. Инженер				В ст. 3 км 21 ГОСТ 16523-70*			
Т.Контр.				Латгипропром			
И.Контр. Инженер				калыван Ш 2-62			
Штамп				Формат А4			

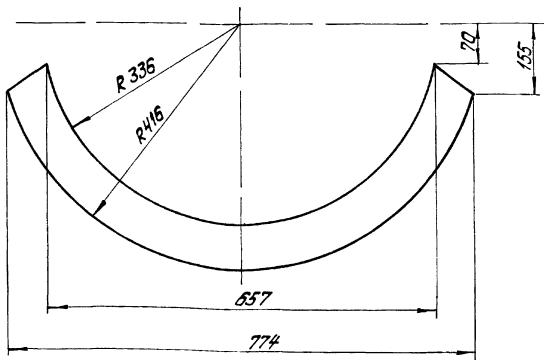
Выпуск 5-1

64.30.01.003



Развертка

25 ✓(✓)



1.* Размеры для справок.
2. ± 1/14.

Серия 5-903-15

Лист 1 из 1

64.30.01.003

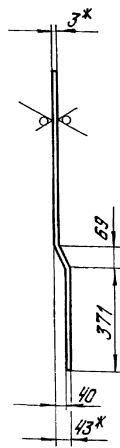
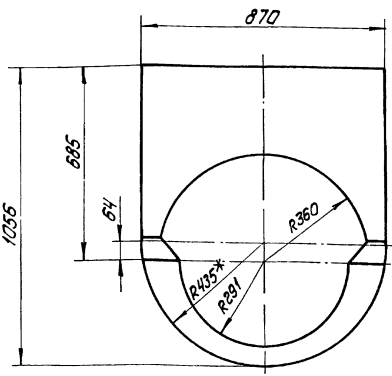
Изм.	Лист	№ докум.	Исполн.	Дата	Лист	Масса	Материал
					1,9	1,5	Латгипропром
Наименование				Полуконус			
Разраб. Инженер				Лист 3 ГОСТ 19903-74			
Проект. Инженер				В ст. 3 км 21 ГОСТ 16523-70*			
Т.Контр.				Латгипропром			
И.Контр. Инженер				калыван Ш 2-62			
Штамп				Формат А3			

900 10 01 7 9

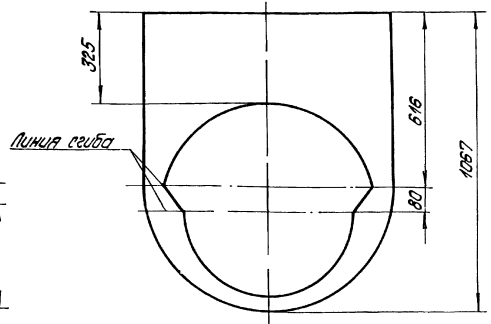
Выпуск 5-1

Серия 5.903-15

Лист 1 из 1



Развертка



1. * размеры для справок.
2. $\frac{+1714}{2}$

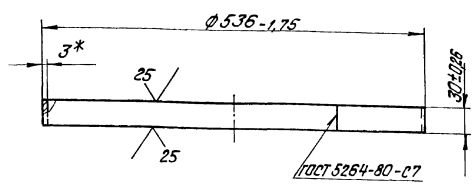
				64.30.01.005		
Исполн	№ докум	Издание	Дата	Стенка	Лист	Масса
Разработ	Исполн	Корректор	Состав		12,2	110
Листов	Кол-во	Листов	Кол-во	Лист	Листов	1
Лист 3 ГОСТ 12903-74				ЛАТГИПРОПРОМ		
Лист 503 мм 2 ГОСТ 16523-70				калоризатор Ø 930 мм		
				Формат А3		

900 10 01 7 9

Выпуск 5-1

Серия 5.903-15

Лист 1 из 1



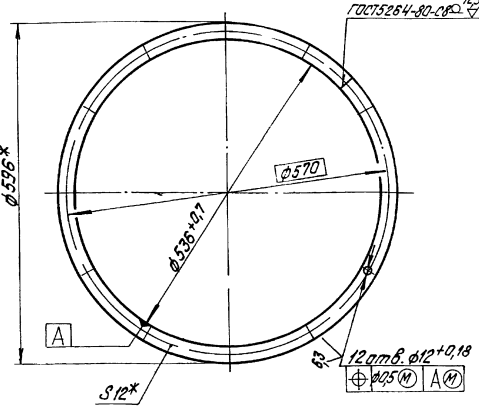
* Размер для справок.

64.30.01.007

Выпуск 5-1

Серия 5.903-15

Лист 1 из 1



* размеры для справок.

				64.30.01.007		
Исполн	№ докум	Издание	Дата	Фланец	Лист	Масса
Разработ	Исполн	Корректор	Состав		503	1:5
Листов	Кол-во	Листов	Кол-во	Лист	Листов	1
Лист 6430-гост 103-76				ЛАТГИПРОПРОМ		
Лист 503 мм 2 ГОСТ 535-79				калоризатор Ø 930 мм		
				Формат А4		

Выпуск 5-1

Серия 5903-15

№ документа	Дата	Лист	Обозначение	Наименование	Примечание
				Документация	
13			58.02.00.00005	Оборочный чертеж	
				Оборочные единицы	
14	1		58.02.01.000	Фланец	1
14	2		58.02.02.000	Крышка	1
				Детали	
14	3		58.02.00.001	Прокладка	1
				Стандартные изделия	
	4			Болт М12*30-36	
				ГОСТ 7798-70	12
	5			Гайка М12 ГОСТ 5915-70	12

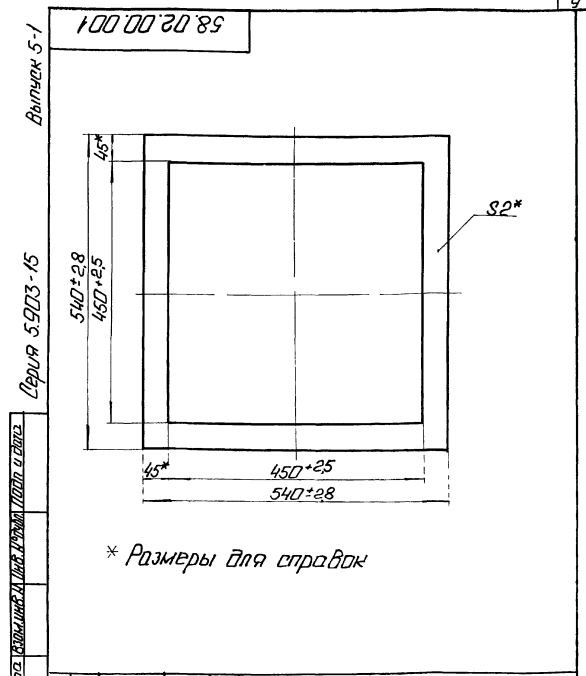
58.02.00.000

Люк люка

Копировал Ф.Ф.

Формат А4

№ документа	Дата	Лист	Обозначение	Наименование	Примечание
				Прокладка	
				Картон асбестовый КИОН-2 ГОСТ 2850-75	



58.02.00.001

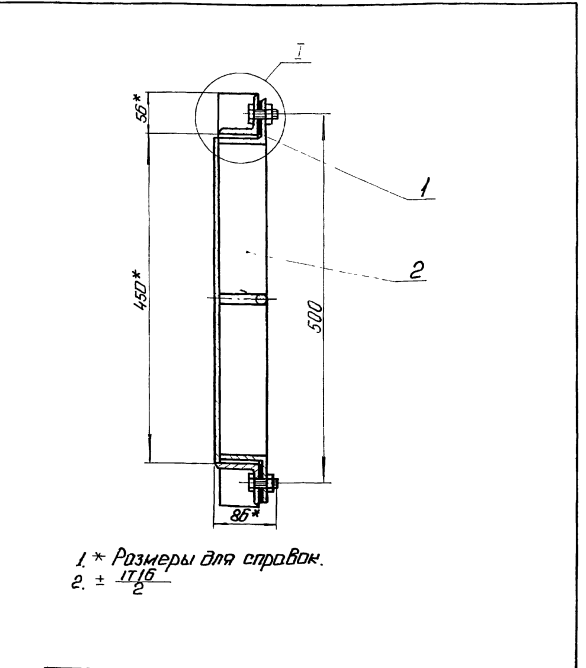
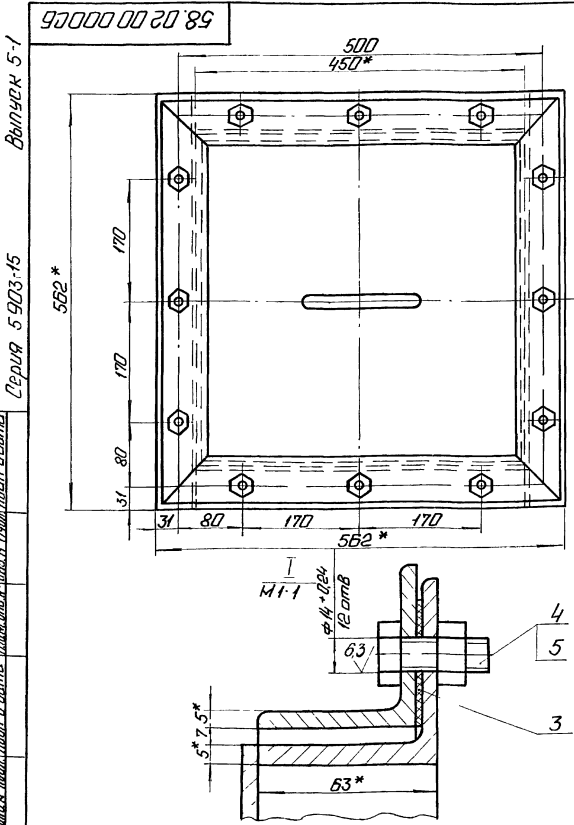
Прокладка

Картон асбестовый КИОН-2 ГОСТ 2850-75

Копировал Ф.Ф.

Формат А4

№ документа	Дата	Лист	Обозначение	Наименование	Примечание
				Прокладка	
				Картон асбестовый КИОН-2 ГОСТ 2850-75	



58.02.00.000 05

Люк люка

Копировал Ф.Ф.

Формат А3

№ документа	Дата	Лист	Обозначение	Наименование	Примечание
				Люк люка	
				Болт М12*30-36	
				Гайка М12 ГОСТ 5915-70	

Выпуск 5-1
Серия 5 903-15

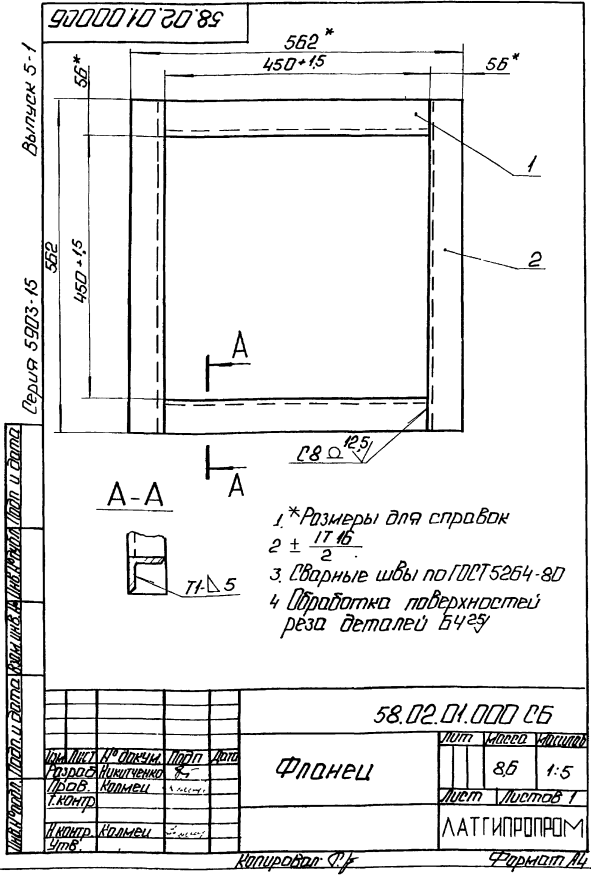
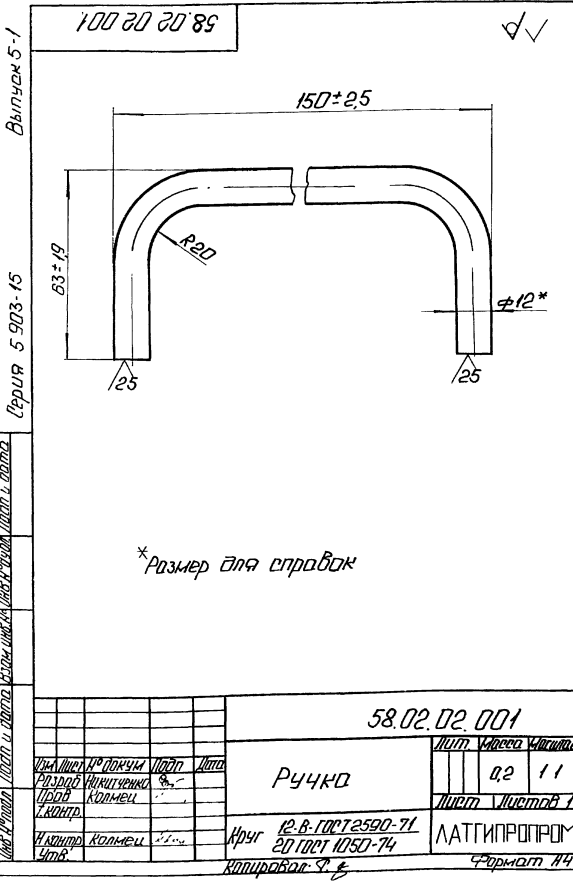
Код	Лист	Обозначение	Наименование	Кол	Примечание
			Документация		
И4		58.02.01.000.06	Оборочный чертеж		
			Детали		
Б4	1	58.02.01.001	Уголок Уголок 63*63*5-Б ГОСТ 8509-86 Витязь 31021 535-79	2	191 кг
Б4	2	58.02.01.002	Уголок Уголок 63*63*5-Б ГОСТ 8509-86 Витязь 31021 535-79	2	24 кг

58.02.01.000				Лист	Листов
Фланец				1	1
И.И.Контр. Колмеч				ЛАТГИПРОПРОМ	
УТВ				Копирован: 01.8	
				Формат А4	

Выпуск 5-1
Серия 5 903-15

Код	Лист	Обозначение	Наименование	Кол	Примечание
			Документация		
И3		58.02.02.000.06	Оборочный чертеж		
			Детали		
И4	1	58.02.02.001	Ручка	1	
И4	2	58.02.02.002	Дно 5 ГОСТ 19003-74 Лист 82*114*120*17*14*31*79	1	746 кг
Б4	3	58.02.02.003	Уголок Уголок 63*63*5-Б ГОСТ 8509-86 Витязь 31021 535-79	4	24 кг

58.02.02.000				Лист	Листов
Крышка				1	1
И.И.Контр. Колмеч				ЛАТГИПРОПРОМ	
УТВ				Копирован: 01.8	
				Формат А4	

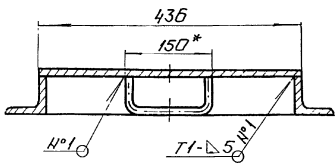
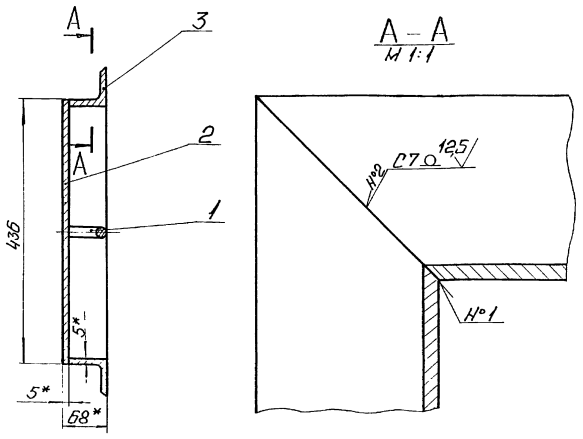
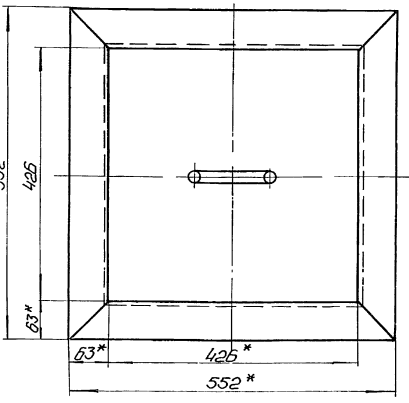


58.02.02.000.05

Выпуск 5-1

Серия 5.903-15

Лист 1 из 2



- 1 *Размеры для справок.
- 2 ± 0.16
- 3 Сварные швы №1, №2 по ГОСТ 5264-80
- 4 Обработка поверхностей реза деталей БЧ²⁵.

				58.02.02.000.05			
Изм.	Лист	№ докум.	Исполн.	Дата	Крышка	Лист	Всего листов
						173	1-5
						ЛАТГИПРОПРОМ	
Копирован: Ф.Ф.						Формат А3	

Выпуск 5-1

Серия 5.903-15

Лист 2 из 2

Изм.	Лист	№ докум.	Исполн.	Дата	Обозначение	Наименование	Кол.	Примечание
<u>Документация</u>								
		БК 5.1.2.00.000.05			Рабочий чертеж			
		БК 5.1.2.00.000.00			Схема автоматизации			
		БК 5.1.2.00.000.33			Схема электрической принципиальной			
		БК 5.1.2.00.000.34			Схема соединений			
		БК 5.0.0.00.000.01			Указания по применению и изготовлению			
<u>Детали</u>								
	1	БК 5.1.2.00.001			Рычаг			
					Материал: 10-50 ГОСТ 103-76 Вместо: 20-1535-79	1	1,76 кг	
	2	БК 5.1.2.00.002			Тяга			
					Труба 25x3 ГОСТ 10704-76 Вместо: 1071075-80			
					L = 192-1 мм	1	0,31 кг	
					Стандартные изделия			
	3				болт М12x4046 ГОСТ 7798-70	4		
	4				винты ГОСТ 1491-72	4		
	5				М5x20,58	4		
					М8x25,58	4		

БК 5.1.2.00.000

Блок вентилятора БВДН-84
Установка приборов контроля и автоматики.
ЛАТГИПРОПРОМ
Копирован: Ф.Ф.
Формат А4

Выпуск 5-1

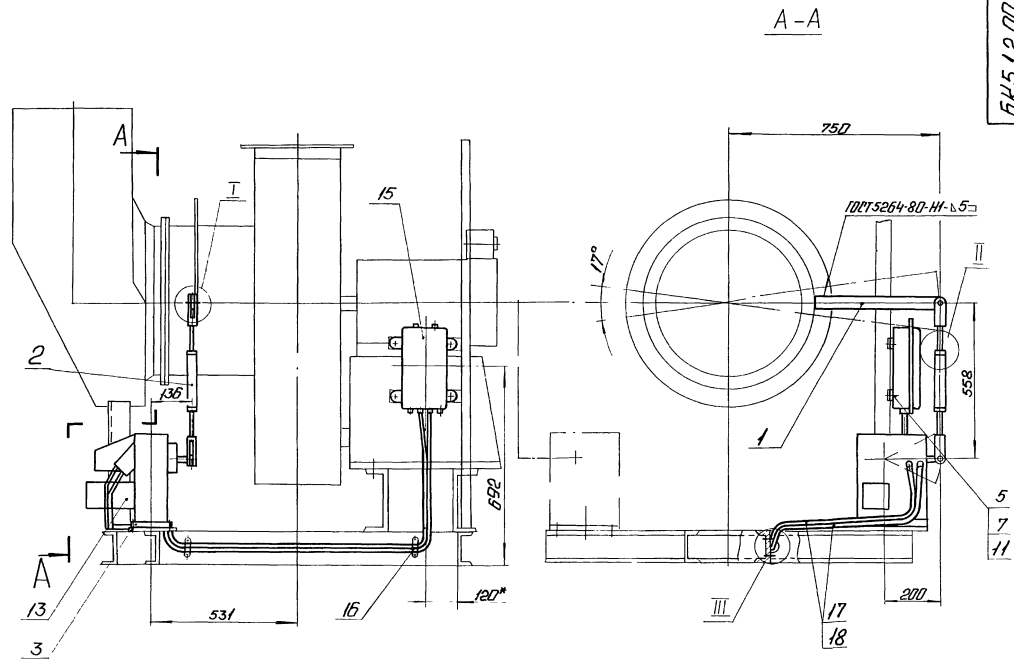
Серия 5.903-15

Лист 3 из 2

Изм.	Лист	№ докум.	Исполн.	Дата	Обозначение	Наименование	Кол.	Примечание
	6				Гайки ГОСТ 5915-70		4	
	7				М6,5		4	
	8				М8,5		4	
	9				М12,5		4	
	10				Шайбы ГОСТ 11371-78		4	
	11				6.02		2	
	12				12.02		2	
	13				Шайбы ГОСТ 16402-70		4	
					8.55Г		4	
					12.65Г		4	
					Механизм исполнительный электрический одноконтурный МЭО-100/25-025-84 ГОСТ 7192-80		1	
					Прочие изделия			
	14				Вилка 5 лп. 257.023		2	Исполнен с МЭО
	15				Коробка соединительная №-20 ТУ 36.2568-83		1	
	16				Шайба ступенчатая 01-34 74-1448-82		2	
<u>Материалы</u>								
	17				Провод 1380 ГОСТ 6323-79		10	М
	18				Трубка ТВ 40-20 ГОСТ 19034-82		2	М

БК 5.1.2.00.000

ЛАТГИПРОПРОМ
Копирован: Ф.Ф.
Формат А4

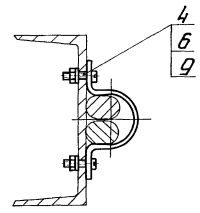
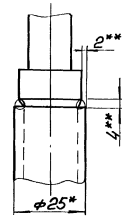
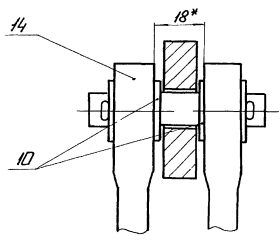


3
8
12

I
М 1 1

II
М 1 1

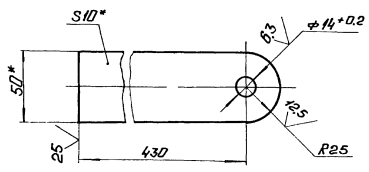
III
М 1 2



Поз 1
М 1 2

✓ (✓)

- 1 * Размеры для справок.
- 2. ± 17/14.
- 3. * * Сварка ручная дуговая.
- 4. возможна установка МЭО-100/25 поз. 13 с левой стороны.



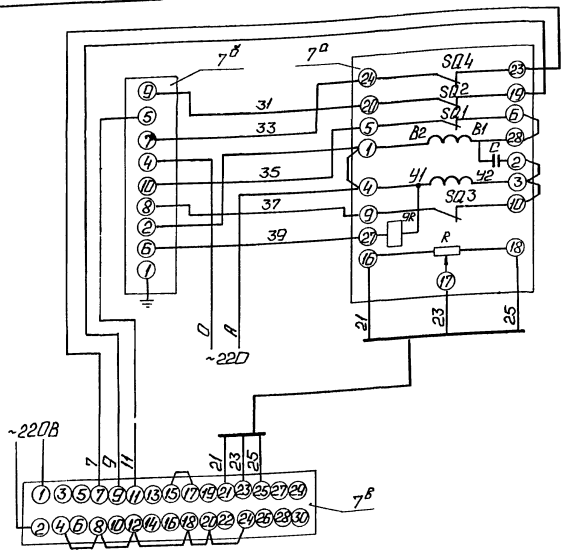
				БК 5.1.2.00.000 06			
Исполн.	№ докум.	Лист	Итого	Блок вентилятора БВВН-83	Лист	Итого	Итого
Разработ.	Изменения			Установка приборов вентилятора и автоматики	36	1-10	
Проб.	Комп.				Лист	Листов	1
И.контр.	Копии				ЛАТГИПРОПРОМ		
Стр.							

Выпуск 5-1

Серия 5903-15

Шаблон листа и детали. Разъемы, клеммы, провода, лампы, лампы, лампы и детали.

БК 5.1.2.00.000 33



Поз обозн	Наименование	Кол	Примечание
Щит			
7 ^б	Прибор регулирующий РС-29 ТУ 25.02.05 138-85	1	
7 ^б	Усилитель трехпозиционный 429.3 ТУ 25.02.05 139-85	1	
По месту			
7 ^а	Механизм электрический однооборотный контактный МЭО-100/25-0,25 ГОСТ 7102-80	1	

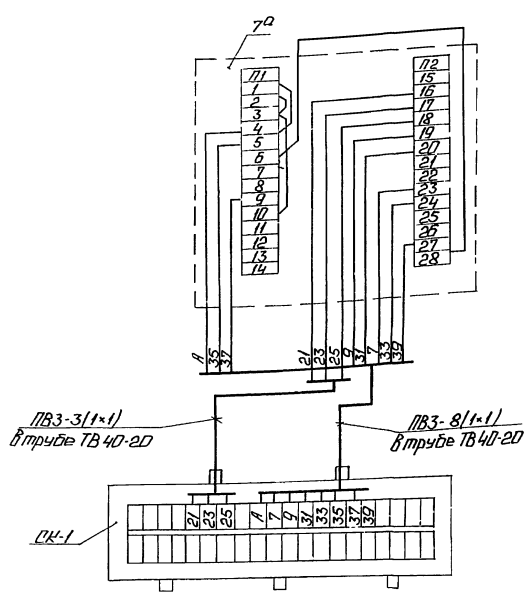
БК 5.1.2.00.000 33			
Исполн	Исполн	Подп	Дата
Разраб	Эксплуат	Испыт	Испыт
Пробв	Крыше	Испыт	Испыт
Т.контр	Планшеты	Испыт	Испыт
И.контр	Кучель	Испыт	Испыт
Штб	Мейман	Испыт	Испыт
Блок Вентилятора БВДН-84 Схема электрическая принципиальная регулятора			Лист Мистаб 1
ЛАНТИПРОПРОМ			Формат А3

Выпуск 5-1

Серия 5903-15

Шаблон листа и детали. Разъемы, клеммы, провода, лампы, лампы, лампы и детали.

БК 5.1.2.00.000 34



Поз обозн	Наименование	Кол	Примечание
ОК-1	Коробка соединительная КК-20 ТУ 36.2568-83	1	шт
	Труба ТВ 40-20 ГОСТ 19034-82	2	м
	Провод ПБЗ сеч 1мм ² ГОСТ 6323-79	11	"
7 ^а	Механизм электрический однооборотный контактный МЭО-100/25-0,25 ГОСТ 7192-80	1	шт

БК 5.1.2.00.000 34			
Исполн	Исполн	Подп	Дата
Разраб	Эксплуат	Испыт	Испыт
Пробв	Крыше	Испыт	Испыт
Т.контр	Планшеты	Испыт	Испыт
И.контр	Кучель	Испыт	Испыт
Штб	Мейман	Испыт	Испыт
Блок Вентилятора БВДН-84 Схема соединений			Лист Мистаб 1
ЛАНТИПРОПРОМ			Формат А3

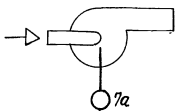
1. Маркировка цепей дана условно
2. Уплотнительный механизм и соединительную коробку заземлить.

Выпуск 5-1

Серия 5.903-15

Изм. № п/п Дата Изм. Взам. Инв. № докум. Пер. в изд. табл. и в табл. 1

03 000 12 00 15 K5

к регулятору разоружения
на щитке КИП

Поз. обознач.	Наименование	Кол.	Примечание
7 ^а	Механизм электрический одно-оборотный контактный МЭО-100/25-0,25 ГОСТ 7192-80	1	

BK5.1.2.00.000.00

Изм. № п/п Дата Изм. Взам. Инв. № докум. Пер. в изд. табл. и в табл. 1	№ докум. Разраб. Проектировщик	Лист	Дата	Блок Вентилятора 58ДН-8у	Лист	Масса	Масштаб
	См. в проекте			Схема автоматизации			

Копировал Шенкс

Формат А4

Выпуск 5-1

Серия 5.903-15

Изм. № п/п Дата Изм. Взам. Инв. № докум. Пер. в изд. табл. и в табл. 1

Поз. обознач.	Наименование	Кол.	Примечание
5	Винты М5×20.58 ГОСТ 1491-72 Гайки ГОСТ 5915-70	2	
6	М5.5	2	
7	М12.5	2	
8	Шайба 5.02 ГОСТ 11371-78	2	
9	Шайба 12.02 ГОСТ 16906-78	2	
10	Шайба 12.65 ГОСТ 16902-70	2	
	Прочие изделия		
11	Переключатель ПР43-58И01542 ТУ 16-52604Т-74 Хомуты ТУ36-1448-77	1	
12	С. 43742	2	
13	С. 43842	2	
	Втулки ТУ36-1899-80		
14	В.22 УХЛ2	1	
15	В.28 УХЛ2	1	
16	Ввод гибкий К108543 ТУ 36-1684-81	1	

BK5.1.3.00.000

Копировал Шенкс

Формат А4

Выпуск 5-1

Серия 5.903-15

Изм. № п/п Дата Изм. Взам. Инв. № докум. Пер. в изд. табл. и в табл. 1

Поз. обознач.	Обозначение	Наименование	Кол.	Примечание
		Документация		
43	BK5.1.3.00.000.05	Сборочный чертёж		
44	BK5.00.00.000.0Т	Указания по применению и изготовлению		Выпуск 5-0
		Сборочные единицы		
44	1	BK5.1.3.01.000	1	Стелла
		Детали		
54	2	BK5.1.3.00.001		Труба Труба 20х2.5 ГОСТ 3262-75 L=290±1мм
54	3	BK5.1.3.00.002	1	0,44 кг Труба Труба 25х2.8 ГОСТ 3262-75 L=350±1мм
		Стандартные изделия		
4		Болты М12×35.46 ГОСТ 7798-70	2	

BK5.1.3.00.000

Изм. № п/п Дата Изм. Взам. Инв. № докум. Пер. в изд. табл. и в табл. 1	№ докум. Разраб. Проектировщик	Лист	Дата	Блок Вентилятора 58ДН-8у <th>Лист</th> <th>Масса</th> <th>Масштаб</th>	Лист	Масса	Масштаб
	См. в проекте			Установка электрооборудования	1		

Копировал Шенкс

Формат А4

Выпуск 5-1

Серия 5.903-15

Изм. № п/п Дата Изм. Взам. Инв. № докум. Пер. в изд. табл. и в табл. 1

Поз. обознач.	Обозначение	Наименование	Кол.	Примечание
		Документация		
43	BK5.1.3.01.000.05	Сборочный чертёж		
		Детали		
54	1	BK5.1.3.01.001	1	Стелла Швеллер 5-ГОСТ 8240-72 ВСтЗсп3-1-ГОСТ 335-78 L=1375±2мм
54	2	BK5.1.3.01.002	1	0,45 кг Пластина Лист 5-ГОСТ 19903-74 ВСтЗсп2-ГОСТ 14637-79
54	3	BK5.1.3.01.003	1	0,31 кг Панель Лист 3-ГОСТ 19903-74 ВСтЗсп4-ГОСТ 16523-70
54	4	BK5.1.3.01.004	2	0,45 кг Кронштейн Полоса 5×50-ГОСТ 103-76 ВСтЗсп2-ГОСТ 535-79 L=230±1мм
54	5	BK5.1.3.01.005	2	0,55 кг Кронштейн Полоса 5×50-ГОСТ 103-76 ВСтЗсп2-ГОСТ 535-79 L=280±1мм

BK5.1.3.01.000

Стелла

Лист 1

Листов 1

Копировал Шенкс

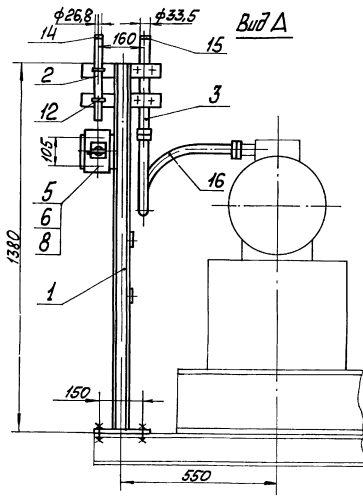
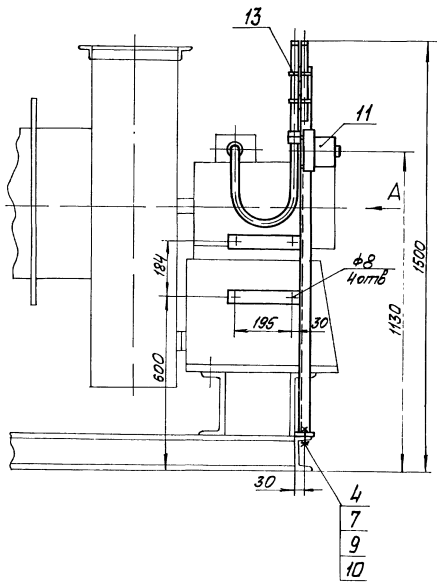
Формат А4

Выпуск 5-1

БК5.1.3.00.000 СБ

Сборка 5.903-15

Лист 13.00.000 СБ и 13.01.000 СБ



Размеры для справок

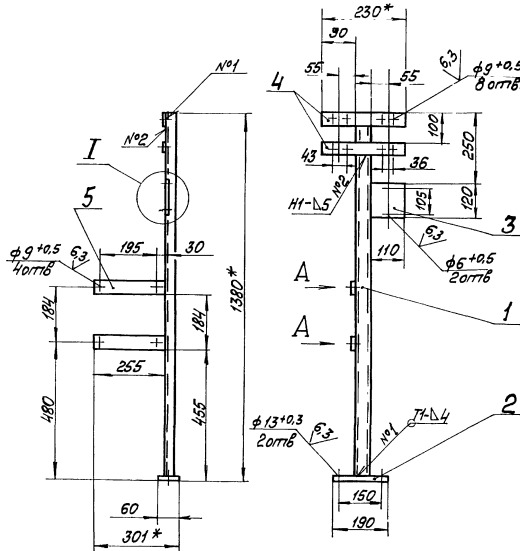
БК5.1.3.00.000 СБ			
Изм.	Лист	№ документа	Лист
Разработчик	Инженер	М.И.С.	М.И.С.
Проб.	Коллеж	С.С.С.	С.С.С.
Т.Контр.			
И.Контр.	Коллеж	С.С.С.	С.С.С.
И.И.			
Блок вентилятора БВДН-8у		Лист	Масса
Установка электрооборудования		13	1:10
		Лист	Листов 1
		ЛАТИПРОПРОМ	
Копировал О.М.С.		Формат А3	

Выпуск 5-1

БК5.1.3.01.000 СБ

Сборка 5.903-15

Лист 13.01.000 СБ

Вид А
М1:2I
М1:2

1 *Размеры для справок.

2 ± IT14

3 Обработка поверхностей реза деталей Б4²⁵

4 Сварные швы по ГОСТ 5264-80

БК5.1.3.01.000 СБ			
Изм.	Лист	№ документа	Лист
Разработчик	Инженер	М.И.С.	М.И.С.
Проб.	Коллеж	С.С.С.	С.С.С.
Т.Контр.			
И.Контр.	Коллеж	С.С.С.	С.С.С.
И.И.			
Ступица		Лист	Масса
		9.5	1:10
		Лист	Листов 1
		ЛАТИПРОПРОМ	
Копировал О.М.С.		Формат А3	