

Типовая документация на конструкции,
изделия и узлы зданий и сооружений

Серия 5.903-15

БЛОКИ ТЕПЛОМЕХАНИЧЕСКОГО ОБОРУДОВАНИЯ
ДЛЯ КОТЕЛЬНЫХ С ВОДОГРЕЙНЫМИ КОТЛАМИ

Выпуск 5-4

Блок вентилятора
БВДН-11,2ч

Рабочие чертежи

*Утвержден и выдан
в составе ММД СССР
протоколом от 22.11.89 г.*

Типовая документация на конструкции,
изделия и узлы зданий и сооружений

Серия 5.903-15

БЛОКИ ТЕПЛОМЕХАНИЧЕСКОГО ОБОРУДОВАНИЯ
ДЛЯ КОТЕЛЬНЫХ С ВОДОГРЕЙНЫМИ КОТЛАМИ

Выпуск 5-4

Блок вентилятора
БВДН-11,2_у

Рабочие чертежи

Разработаны
проектным институтом
«ЛАТГИПРОПРОМ»

Гл. инж. института *Зеленый*

Гл. инж. проекта *Яковлев*

В. Пычаров

Я. Нидвальский

*Утверждены и выданы
в печать ММАС ЦОСР
протоколом от 22.11.89 г.*

Содержание альбома

Выпуск 5-4

Обозначение	Наименование	№ стр.	Обозначение	Наименование	№ стр.
<u>Блок вентилятора БВДН-11,2у</u>			<u>Установка прибороб контроля и автоматизки блока вентилятора БВДН-11,2у</u>		
БК5.4.1.00.000	Блок вентилятора БВДН-11,2у	2			
БК5.4.1.00.000 СБ	Блок вентилятора БВДН-11,2у	3	БК5.4.2.00.000	Блок вентилятора БВДН-11,2у Установка прибороб контроля и автоматизки	11
БК5.4.1.00.000	Блок вентилятора БВДН-11,2у		БК5.4.2.00.000 СБ	Блок вентилятора БВДН-11,2у Установка прибороб контроля и автоматизки	12
БК5.4.1.01.000	Рама	4	БК5.4.2.00.000 ЭБ	Блок БВДН-11,2у. Схема электрическая принципиальная регулятора	13
64.30.02.000	Карман		БК5.4.2.00.000 ЭА	Блок вентилятора БВДН-11,2у. Схема соединений	14
БК5.4.1.01.000 СБ	Рама	5			
64.30.02.000 СБ	Карман	6			
64.30.02.001	Стенка				
64.30.02.002	Стенка	7			
64.30.02.003	Полуконус				
64.30.02.004	Фланец				
64.30.02.005	Бокovina	8			
64.30.02.006	Конус				
64.30.02.007	Удлинитель				
58.02.00.000	Лок лаза	9			
58.02.00.000 СБ	Лок лаза				
58.02.00.001	Прокладка		БК5.4.3.00.000	Блок вентилятора БВДН-11,2у. Установка электрооборудования	14
58.02.01.000	Фланец	10	БК5.4.3.00.000	Блок вентилятора БВДН-11,2у. Установка электрооборудования	15
58.02.02.000 СБ	Крышка		БК5.4.3.00.000 СБ	Блок вентилятора БВДН-11,2у. Установка электрооборудования	15
58.02.02.000	Крышка				
58.02.02.001	Ручка	11	БК5.4.3.01.000	Стойка	16
58.02.01.000 СБ	Фланец		БК5.4.3.01.000 СБ	Стойка	16

Серия 5.903-15

Формат А3

Выпуск 5-4

Вид	№ документа	Обозначение	Наименование	кол	Примечание
			<u>Документация</u>		
А2		БК5.4.1.00.000 СБ	Сборочный чертёж		
А3		БК5.00.00.000 ДТ	Указания по применению и изготовлению		выпуск 5-0
			<u>Сборочные единицы</u>		
А4	1	БК5.4.1.01.000	Рама	1	
А4	2	64.30.02.000	Карман	1	
			<u>Стандартные изделия</u>		
	4		Болты ГОСТ 7798-70 М10х35 46	12	
	5		М24х110,46	4	
	6		Гайки ГОСТ 5915-70 М10,5	12	
	7		М24,5	4	
	8		Шайба 24,02 ГОСТ 10908-85	4	
			<u>Материалы</u>		
	9		Шнур асбестовый ШАН-10 ГОСТ 1779-83	4 м	
		БК5.4.1.00.000	Блок вентилятора БВДН-11,2у		
И. разраб.	И. введ.	И. исп.	И. дата	И. лист	И. листов
Л. разраб.	Л. введ.	Л. исп.	Л. дата	Л. лист	Л. листов
И. разраб.	И. введ.	И. исп.	И. дата	И. лист	И. листов
Л. разраб.	Л. введ.	Л. исп.	Л. дата	Л. лист	Л. листов

Серия 5.903-15

И. разраб. Л. введ. И. исп. Л. дата И. лист Л. листов И. разраб. Л. введ. И. исп. Л. дата И. лист Л. листов И. разраб. Л. введ. И. исп. Л. дата И. лист Л. листов

Копировал И.Кликс

Формат А4

Выпуск 5-4

Серия 5.903-15

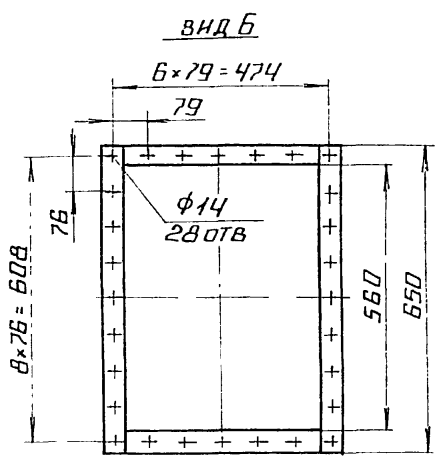
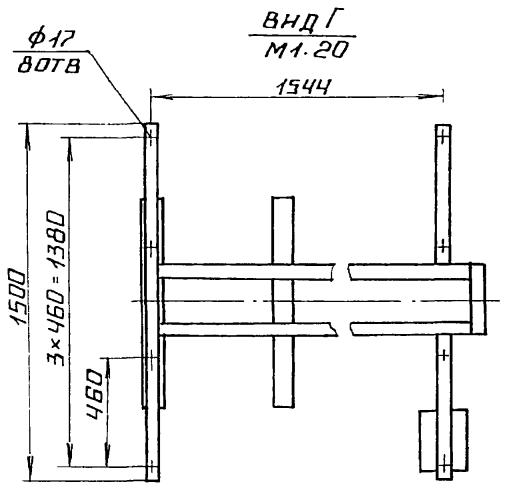
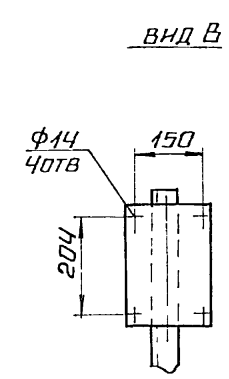
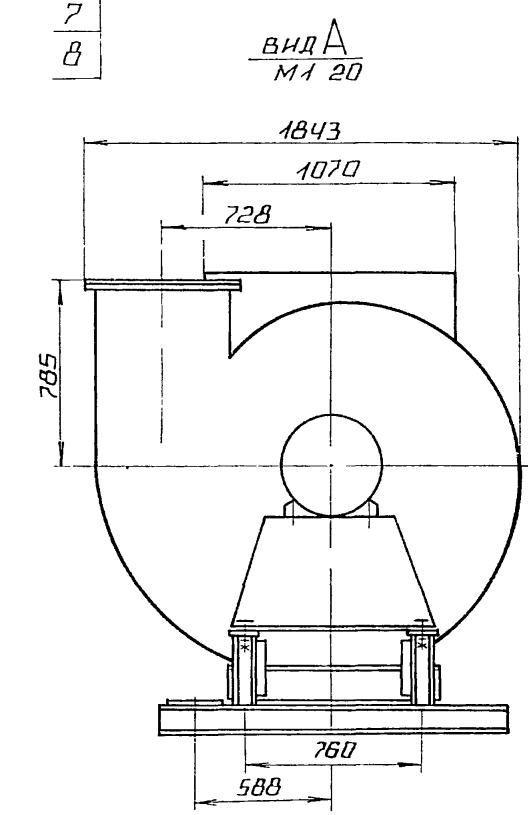
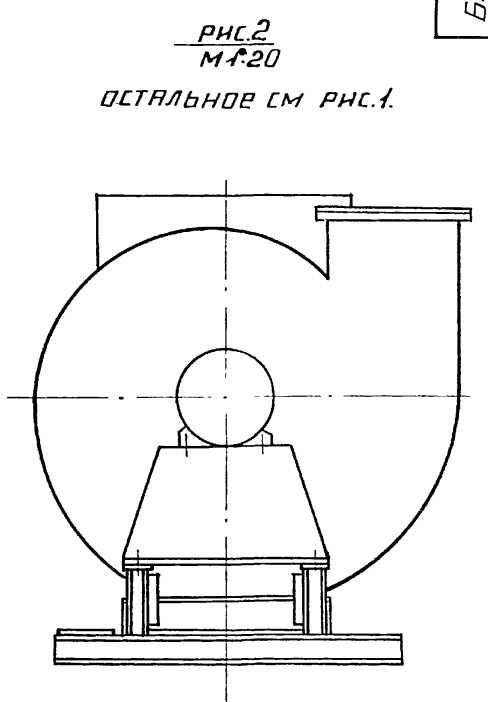
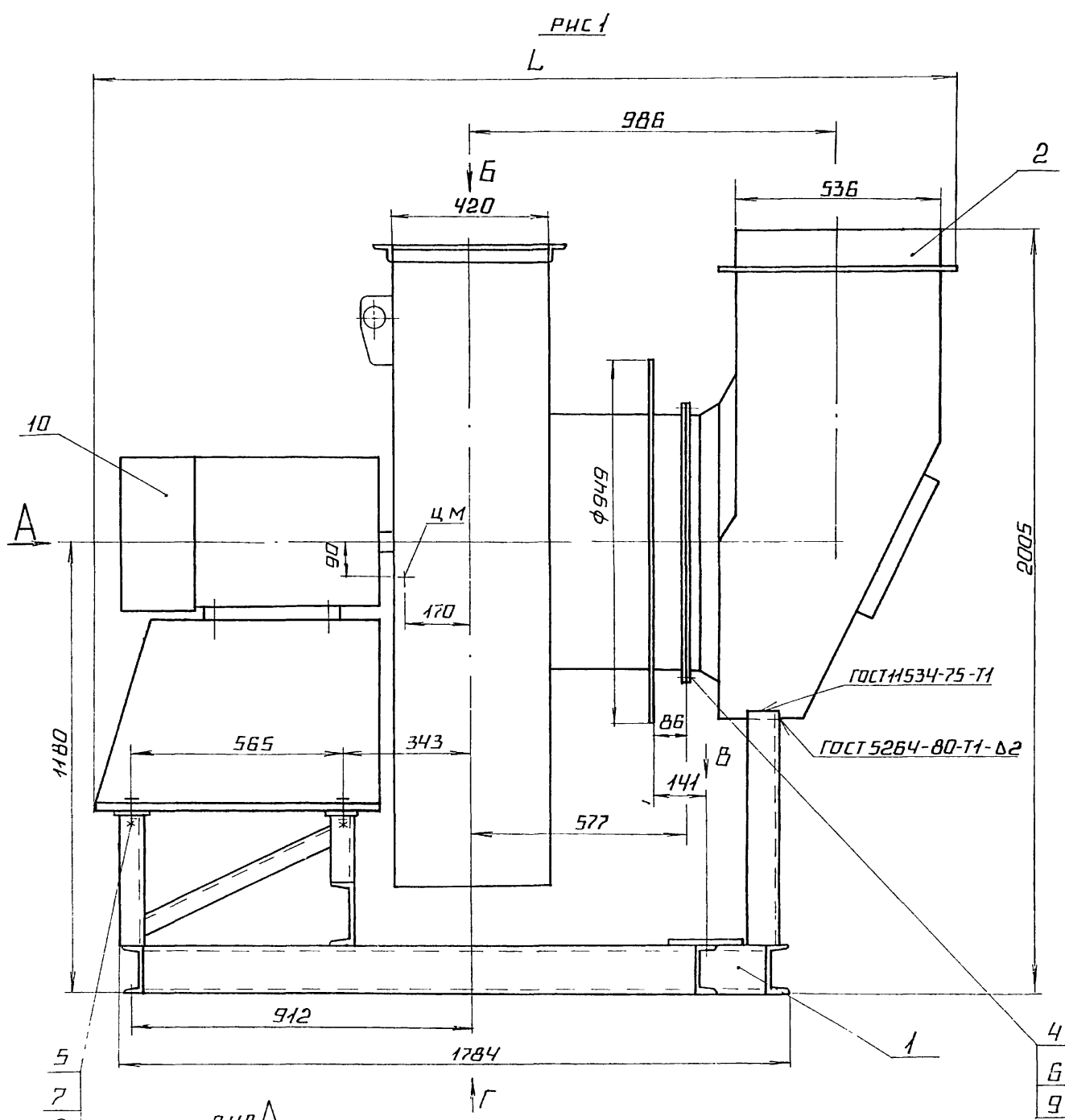
И. разраб. Л. введ. И. исп. Л. дата И. лист Л. листов И. разраб. Л. введ. И. исп. Л. дата И. лист Л. листов И. разраб. Л. введ. И. исп. Л. дата И. лист Л. листов

Вид	№ документа	Обозначение	Наименование	кол	Примечание
			<u>Переменные данные для исполнения</u>		
		БК5.4.1.00.000			
			<u>Прочие изделия</u>		
	10		Вентилятор БВДН-11,2у - 1500 лев ТУ 108.1360-85	1	
		БК5.4.1.00.000-01			
			<u>Прочие изделия</u>		
	10		Вентилятор БВДН-11,2у - 1500 лев ТУ 108.1360-85	1	
		БК5.4.1.00.000-02			
			<u>Прочие изделия</u>		
	10		Вентилятор БВДН-11,2у - 1000 лев ТУ 108.1360-85	1	
		БК5.4.1.00.000-03			
			<u>Прочие изделия</u>		
	10		Вентилятор БВДН-11,2у - 1000 лев ТУ 108.1360-85	1	
		БК5.4.1.00.000			
И. разраб.	И. введ.	И. исп.	И. дата	И. лист	И. листов
Л. разраб.	Л. введ.	Л. исп.	Л. дата	Л. лист	Л. листов

БК5.4.1.00.000

Копировал И.Кликс

Формат А4



ОБОЗНАЧЕНИЕ	ТИП РАЗМЕР ВЕНТИЛЯТОРА В ДН	РИС	ЭЛЕКТРО-ДВИГАТЕЛЬ	И, КВТ	МАССА, КГ	L, ММ
БК5.41.00.000	11,2ч1-1500 пр	1				
-01	11,2ч1-1500 лев	2	4А200L4	45	1260	2244
-02	11,2ч1-1000 пр.	1				
-03	11,2ч1-1000 лев.	2	4А200МБ	22	1220	2204
-04	11,2ч-1500 пр	1				
-05	11,2ч-1500 лев	2	4А200L4	45	1260	2244
-06	11,2ч-1000 пр.	1				
-07	11,2ч-1000 лев	2	4А200 МБ	22	1220	2204

1 РАЗМЕРЫ ДЛЯ СПРАВОК.
2. УГОЛ РАЗВОРОТА ВЕНТИЛЯТОРА И КАРМАНА ПОЗ.2 ОПРЕДЕЛЯЕТСЯ ПО ЧЕРТЕЖАМ КОМПОНОВКИ КОТЕЛЬНОЙ.

БК5.41.00.000.СБ				ЛИСТ	МАССА	МАССА ТРАБ
БЛОК ВЕНТИЛЯТОРА				СМ	1:10	
БВДН-11,2ч				ЛИСТ	ЛИСТОВ 1	
ЛАНГИПРОПРОМ						

ИНВ. № ПОДПИСИ И ДАТА ВЗЯТ. ИНВ. № ДУБЛ. ПОДПИСЬ И ДАТА

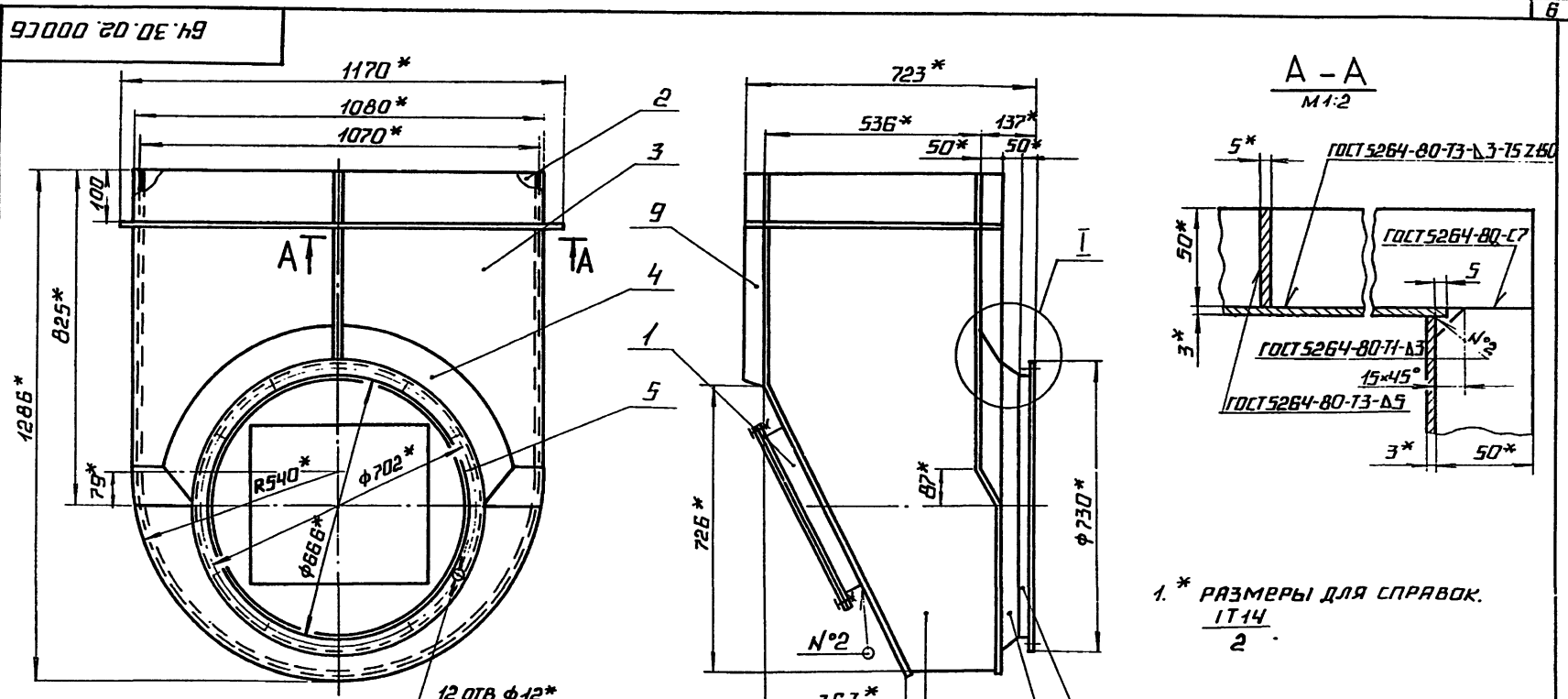
ФОРМ	ЗОНА	ПОЗ	ОБОЗНАЧЕНИЕ	НАИМЕНОВАНИЕ	КОЛ	ПРИМЕЧАНИЕ
				БК5.4.1.00.000-04		
				ПРОЧНЕ ИЗДЕЛИЯ		
	10			ВЕНТИЛЯТОР ВДН 11,2У-1500 пр. ТУ 108.1360-85	1	
				БК5.4.1.00.000-05		
				ПРОЧНЕ ИЗДЕЛИЯ		
	10			ВЕНТИЛЯТОР ВДН 11,2У-1500 Лев. ТУ 108.1360-85	1	
				БК5.4.1.00.000-06		
				ПРОЧНЕ ИЗДЕЛИЯ		
	10			ВЕНТИЛЯТОР ВДН 11,2У-1000 пр. ТУ 108.1360-85	1	
				БК5.4.1.00.000-07		
				ПРОЧНЕ ИЗДЕЛИЯ		
	10			ВЕНТИЛЯТОР ВДН 11,2У-1000 пр. ТУ 108.1360-85	1	
ИЗМ ЛИСТ № ДОКУМ ПОДП ДАТА РАЗРВ МИХАЙЛОВ / ПРОВ. НИКИТЧЕНКО 9/						ЛИСТ 3
ИЗМ ЛИСТ № ДОКУМ ПОДП ДАТА РАЗРВ МИХАЙЛОВ / ПРОВ. НИКИТЧЕНКО 9/						ЛИСТ 3

ФОРМ	ЗОНА	ПОЗ	ОБОЗНАЧЕНИЕ	НАИМЕНОВАНИЕ	КОЛ	ПРИМЕЧАНИЕ
	7		БК5.4.1.01.007	СТОЙКА швеллер 16-ГОСТ 8240-72 ВСТЗСПЗ-1-ГОСТ 535-79 L = 193 - 1,15 мм	2	2,74 кг
	8		БК5.4.1.01.008	СТОЙКА швеллер 16-ГОСТ 8240-72 ВСТЗСПЗ-1-ГОСТ 535-79 L = 353 - 1,55 мм	2	5,01 кг
	9		БК5.4.1.01.009	ПОЛКА швеллер 16-ГОСТ 8240-72 ВСТЗСПЗ-1-ГОСТ 535-79 L = 960 ± 1,5 мм	1	13,63 кг
	10		БК5.4.1.01.010	СТОЙКА швеллер 22-ГОСТ 8240-72 ВСТЗСПЗ-1-ГОСТ 535-79 L ЗАГ = 540 ± 1 мм	1	11,34 кг
	11		БК5.4.1.01.011	СВЯЗЬ УГОЛОК 50×50×5-ГОСТ 8509-86 ВСТЗСПЗ-1-ГОСТ 535-79 L = 650 ± 1,5 мм	2	2,45 кг
				СТАНДАРТНЫЕ ИЗДЕЛИЯ		
	12			БОЛТ М 12×35 46 ГОСТ 7798-70	2	
	13			ГАЙКА М 12,5 ГОСТ 5915-70	2	
	14			ШАЙБА 12,02 ГОСТ 10906-78	2	
	15			ШАЙБА 12,65Г ГОСТ 6402-70	2	
ИЗМ ЛИСТ № ДОКУМ ПОДП ДАТА РАЗРВ МИХАЙЛОВ / ПРОВ. НИКИТЧЕНКО 9/						ЛИСТ 2
ИЗМ ЛИСТ № ДОКУМ ПОДП ДАТА РАЗРВ МИХАЙЛОВ / ПРОВ. НИКИТЧЕНКО 9/						ЛИСТ 2

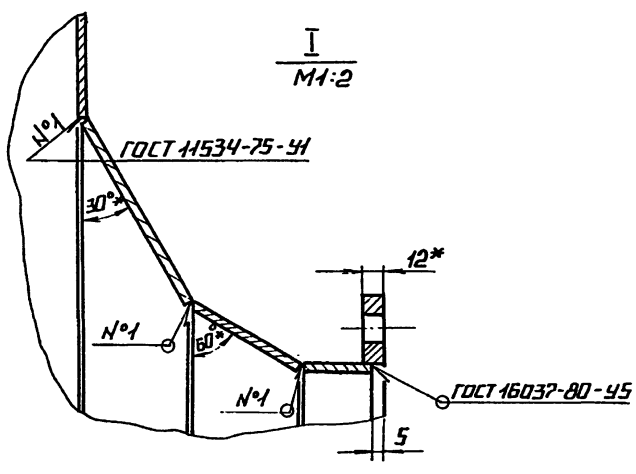
ФОРМ	ЗОНА	ПОЗ	ОБОЗНАЧЕНИЕ	НАИМЕНОВАНИЕ	КОЛ	ПРИМЕЧАНИЕ
				ДОКУМЕНТАЦИЯ		
	А2		БК5.4.1.01.000СБ	СБОРОЧНЫЙ ЧЕРТЕЖ		
				ДЕТАЛИ		
	Б4	1	БК5.4.1.01.001	ПЛАСТИНА ЛИСТ 5ГОСТ 19903-74 ВСТЗСПЗ-1-ГОСТ 14637-79	1	1,95 кг
	Б4	2	БК5.4.1.01.002	ПЛАСТИНА ЛИСТ 5ГОСТ 19903-74 ВСТЗСПЗ-1-ГОСТ 14637-79	4	0,86 кг
	Б4	3	БК5.4.1.01.003	ПОЛКА швеллер 12-ГОСТ 8240-72 ВСТЗСПЗ-1-ГОСТ 535-79 L = 300 ± 1,0 мм	1	3,1 кг
	Б4	4	БК5.4.1.01.004	ПОЛКА швеллер 12-ГОСТ 8240-72 ВСТЗСПЗ-1-ГОСТ 535-79 L = 600 ± 1,5 мм	2	6,24 кг
	Б4	5	БК5.4.1.01.005	ПОЛКА швеллер 12-ГОСТ 8240-72 ВСТЗСПЗ-1-ГОСТ 535-79 L = 1500 ± 2,0 мм	1	15,6 кг
	Б4	6	БК5.4.1.01.006	ПОЛКА швеллер 12-ГОСТ 8240-70 ВСТЗСПЗ-1-ГОСТ 535-79	2	17,41 кг
ИЗМ ЛИСТ № ДОКУМ ПОДП ДАТА РАЗРВ МИХАЙЛОВ / ПРОВ. НИКИТЧЕНКО 9/						ЛИСТ 1
ИЗМ ЛИСТ № ДОКУМ ПОДП ДАТА РАЗРВ МИХАЙЛОВ / ПРОВ. НИКИТЧЕНКО 9/						ЛИСТ 1

ФОРМ	ЗОНА	ПОЗ	ОБОЗНАЧЕНИЕ	НАИМЕНОВАНИЕ	КОЛ	ПРИМЕЧАНИЕ
				ДОКУМЕНТАЦИЯ		
	А3		Б4.30.02.000СБ	СБОРОЧНЫЙ ЧЕРТЕЖ		
				СБОРОЧНЫЕ ЕДИНИЦЫ		
	А4	1	58.02.00.000	ЛЮК ДАЗА	1	
				ДЕТАЛИ		
	А3	2	Б4.30.02.001	СТЕНКА	1	
	А3	3	Б4.30.02.002	СТЕНКА	1	
	А3	4	Б4.30.02.003	ПОЛУКОНУС	1	
	А4	5	Б4.30.02.004	ФЛАНЕЦ	1	
	А3	6	Б4.30.02.005	БОКОВНЯЯ	1	
	А4	7	Б4.30.02.006	КОНУС	1	
	А4	8	Б4.30.02.007	УДЛИНИТЕЛЬ	1	
				МАТЕРИАЛЫ		
		9		ПОЛОСА 5×50-ГОСТ 103-76 ВСТЗСПЗ-1-ГОСТ 535-79	4,5	М
ИЗМ ЛИСТ № ДОКУМ ПОДП ДАТА РАЗРВ МИХАЙЛОВ / ПРОВ. НИКИТЧЕНКО 9/						ЛИСТ 1
ИЗМ ЛИСТ № ДОКУМ ПОДП ДАТА РАЗРВ МИХАЙЛОВ / ПРОВ. НИКИТЧЕНКО 9/						ЛИСТ 1

ВЫПУСК 5-4
СЕРИЯ 5. 903-15
ИИВ. № ПОДЛ. ПОДПИСЬ И ДАТА (ВЗЯТ. ИИВ. № В. № ЧУВ. ПОДПИСЬ И ДАТА)



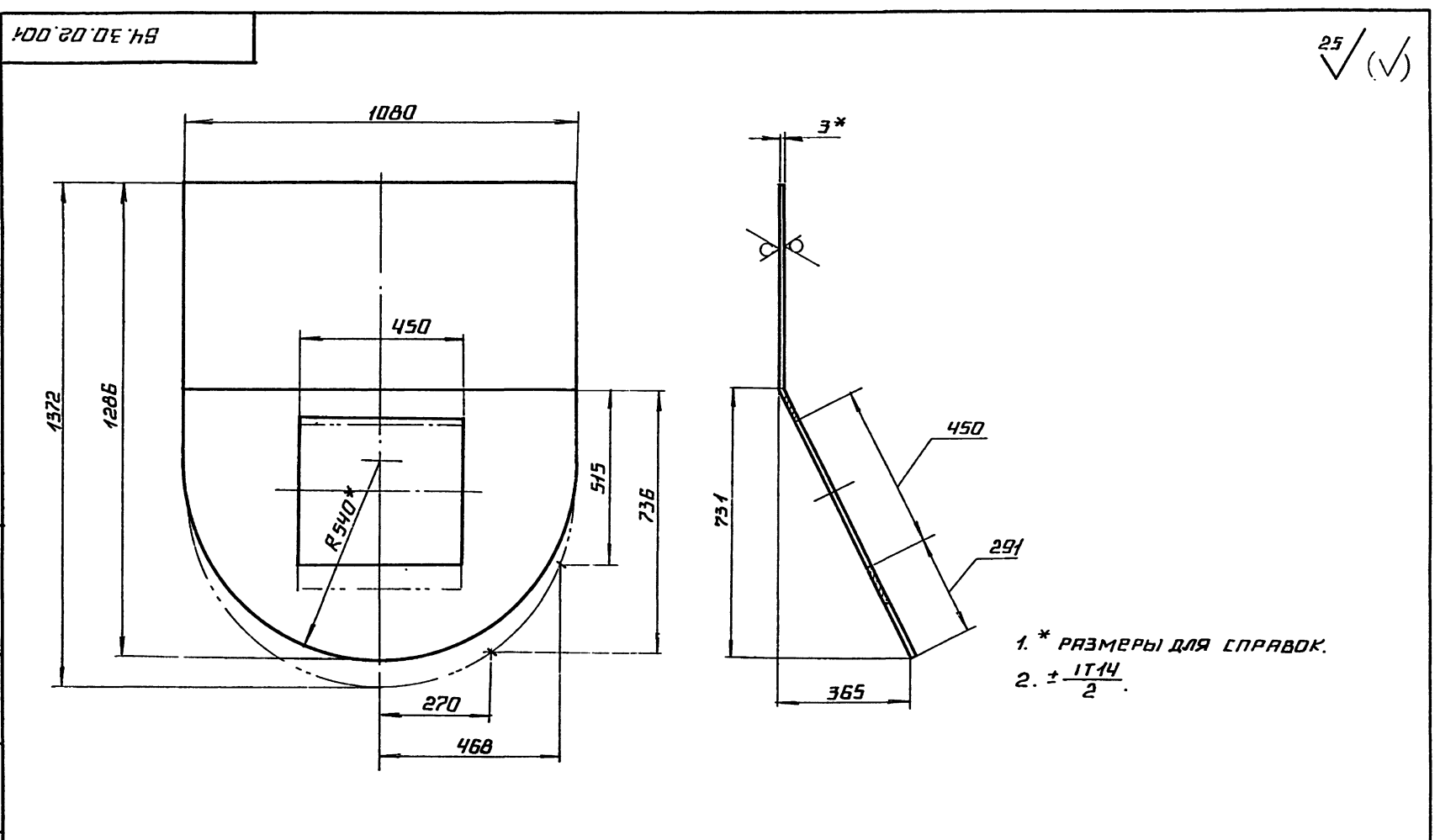
1. * РАЗМЕРЫ ДЛЯ СПРАВКИ.
 $\frac{1714}{2}$



				64.30.02.000 С6		
ИЗМ.	ЛИСТ	№ ДОКУМ.	ПОДП.	ДАТА	КАРМАН	
РАЗРАБ.	МЯХИЛОВА	М.М.				
ПРОВ.	НИКИТЧЕНКО	Ф.				
У.КОНТР.						
И.КОНТР.	КОЛМЕЦ	Г.И.			ЛИСТ	ЛИСТОВ 1
УТВ.					ЛАТГИПРОПРОМ	

КОПИРОВАНО ФОРМАТ А3

ВЫПУСК 5-4
СЕРИЯ 5. 903-15
ИИВ. № ПОДЛ. ПОДПИСЬ И ДАТА (ВЗЯТ. ИИВ. № В. № ЧУВ. ПОДПИСЬ И ДАТА)



1. * РАЗМЕРЫ ДЛЯ СПРАВКИ.
2. $\pm \frac{1714}{2}$

				64.30.02.001		
ИЗМ.	ЛИСТ	№ ДОКУМ.	ПОДП.	ДАТА	СТЕНКА	
РАЗРАБ.	МЯХИЛОВА	М.М.				
ПРОВ.	НИКИТЧЕНКО	Ф.				
У.КОНТР.						
И.КОНТР.	КОЛМЕЦ	Г.И.			ЛИСТ	ЛИСТОВ 1
УТВ.					ЛАТГИПРОПРОМ	

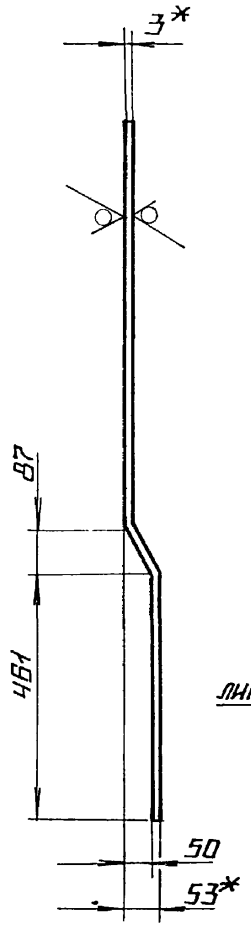
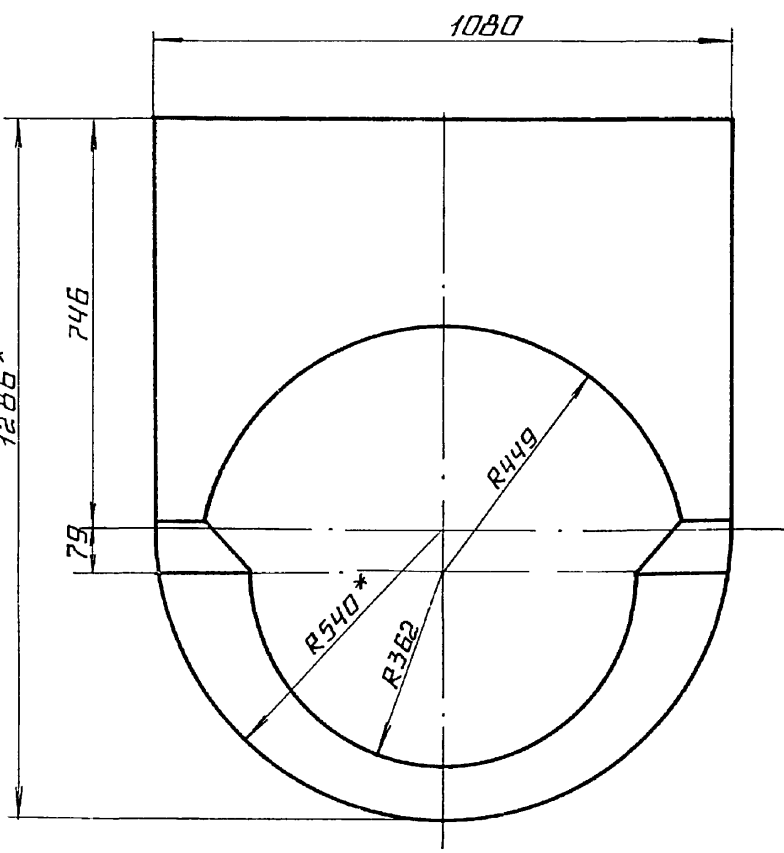
КОПИРОВАНО ФОРМАТ А3

64.30.02.002

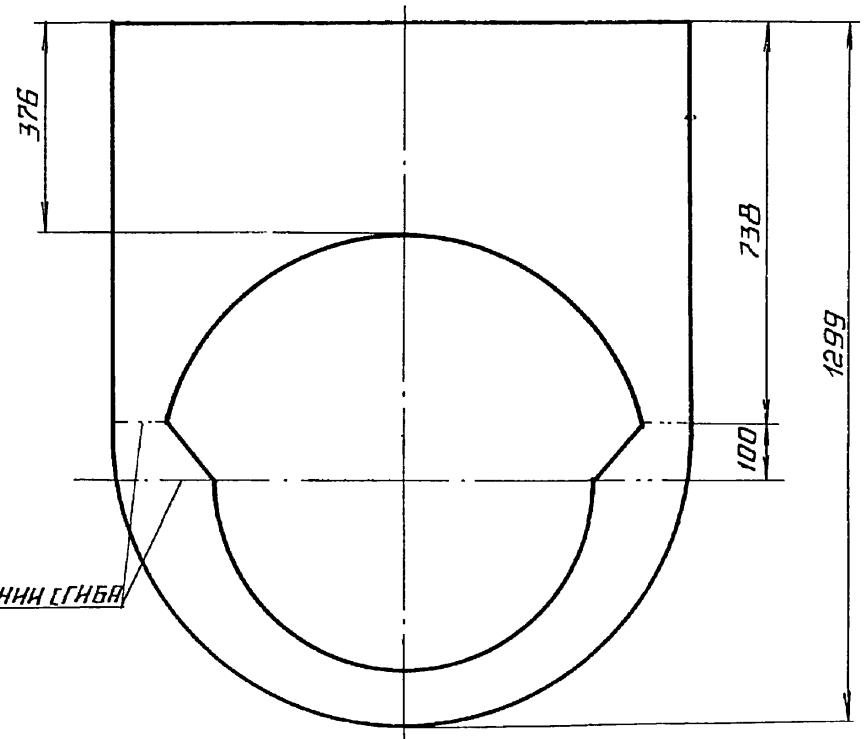
ВЫПУСК 5-4

СЕРИЯ 5 903-15

ИНВ. № ПОДПИСАТЬСЯ И ДАТА ВЗАИМ. ИНВ. № ДУБЛ. ПОДПИСАТЬСЯ И ДАТА



РАЗВЕРТКА



- 1.* РАЗМЕРЫ ДЛЯ СПРАВКИ.
- 2 ± $\frac{IT14}{2}$.

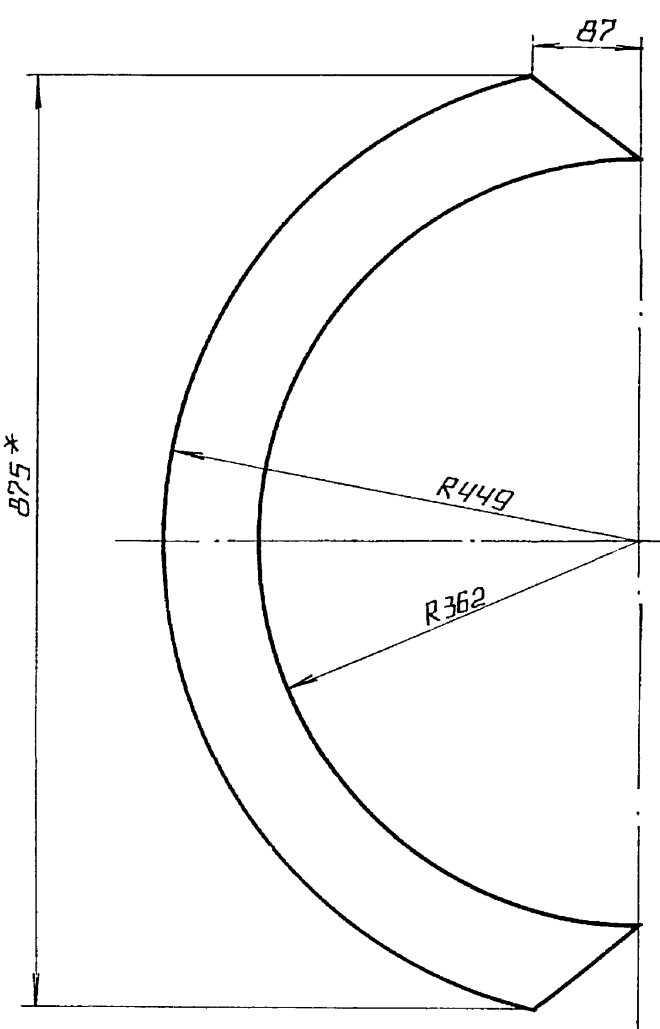
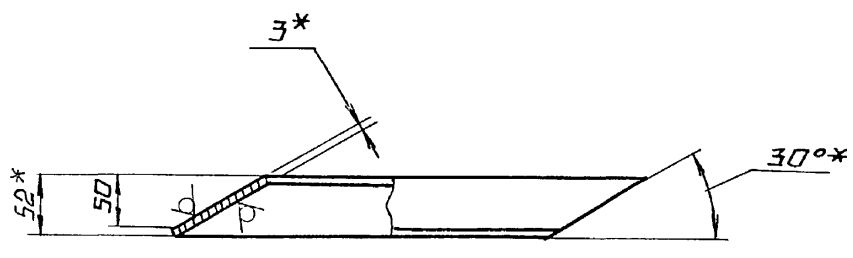
				64.30.02.002				
ИЗМ.	ЛИСТ	№ ДОКУМ.	ПОДП.	ДАТА	СТЕНКА	ЛИСТ	МАССА	МАСШТ.
							17,7	1:10
РАЗРАБ. МИХАЙЛОВА						ЛИСТ		ЛИСТОВ 1
ПРОВ. НИКИТЧЕНКО						ЛИСТ		ЛИСТОВ 1
Т. КОНТР.						ЛИСТ		ЛИСТОВ 1
И. КОНТР. КОЛМЕЦ						ЛИСТ		ЛИСТОВ 1
УТВ.						ЛИСТ		ЛИСТОВ 1
						ЭГОСТ 19903-74		ЛАТГИПРОПРОМ
						ВСТЗ КЛ2 ГОСТ 16523-70*		ЛАТГИПРОПРОМ
						КОПИРОВАЛ		ФОРМАТ А3

64.30.02.003

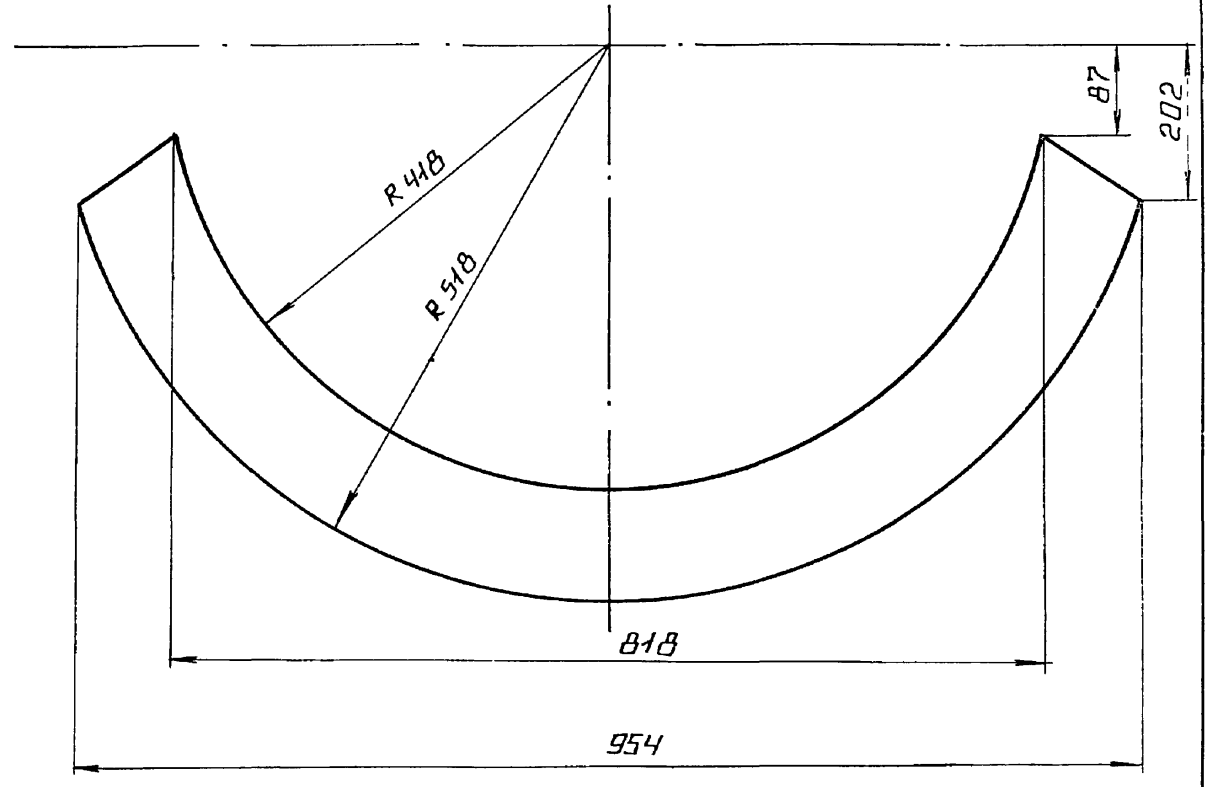
ВЫПУСК 5-4

СЕРИЯ 5 903-15

ИНВ. № ПОДПИСАТЬСЯ И ДАТА ВЗАИМ. ИНВ. № ДУБЛ. ПОДПИСАТЬСЯ И ДАТА



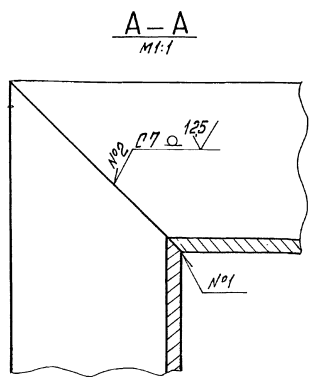
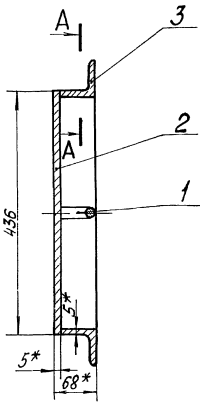
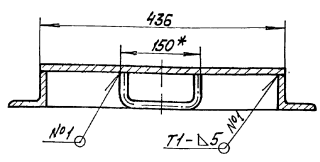
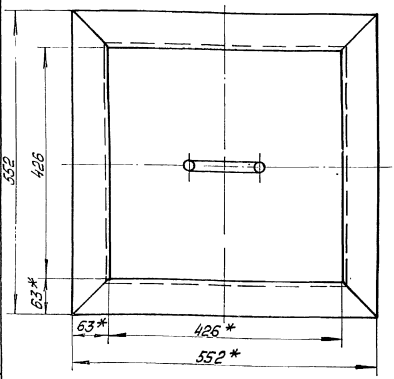
РАЗВЕРТКА



- 1.* РАЗМЕРЫ ДЛЯ СПРАВКИ.
- 2. ± $\frac{IT14}{2}$.

				64.30.02.003				
ИЗМ.	ЛИСТ	№ ДОКУМ.	ПОДП.	ДАТА	ПОЛУКОНУС	ЛИСТ	МАССА	МАСШТ.
							3	1:5
РАЗРАБ. МИХАЙЛОВА						ЛИСТ		ЛИСТОВ 1
ПРОВ. НИКИТЧЕНКО						ЛИСТ		ЛИСТОВ 1
Т. КОНТР.						ЛИСТ		ЛИСТОВ 1
И. КОНТР. КОЛМЕЦ						ЛИСТ		ЛИСТОВ 1
УТВ.						ЛИСТ		ЛИСТОВ 1
						ЭГОСТ 19903-74		ЛАТГИПРОПРОМ
						ВСТЗ КЛ2 ГОСТ 16523-70*		ЛАТГИПРОПРОМ
						КОПИРОВАЛ		ФОРМАТ А3

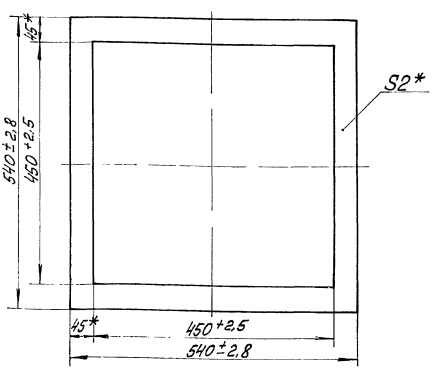
58.02.02.000СБ



1. *Размеры для справок.
2. ± IT16/2
3. Сварные швы №1, №2 по ГОСТ 5264-80.
4. Обработка поверхностей реза деталей БЧ 25/

				58.02.02.000СБ			
Черт. лист	№ докум.	Изд.	Дата	Крышка	Лист	Масса	Масштаб
58.02.02.000СБ	1	1			17,3	1:5	
				Латипропром			
Копировал				Формат А3			

58.02.01.001



* Размеры для справок.

				58.02.01.001			
Черт. лист	№ докум.	Изд.	Дата	Прокладка	Лист	Масса	Масштаб
58.02.01.001	1	1			0,23	1:5	
				Латипропром			
Копировал				Формат А4			

№	Обозначение	Наименование	Кол.	Примечание
Документация				
АК	58.02.01.000СБ	Сборочный чертёж		
Детали				
БЧ	58.02.01.001	Чезлок		
БЧ	58.02.01.002	Чезлок	2	1,91кг
БЧ	58.02.01.002	Чезлок	2	2,4кг

				58.02.01.000			
Черт. лист	№ докум.	Изд.	Дата	Фланец	Лист	Масса	Масштаб
58.02.01.000	1	1			1	1:5	
				Латипропром			
Копировал				Формат А4			

Выпуск 5-4

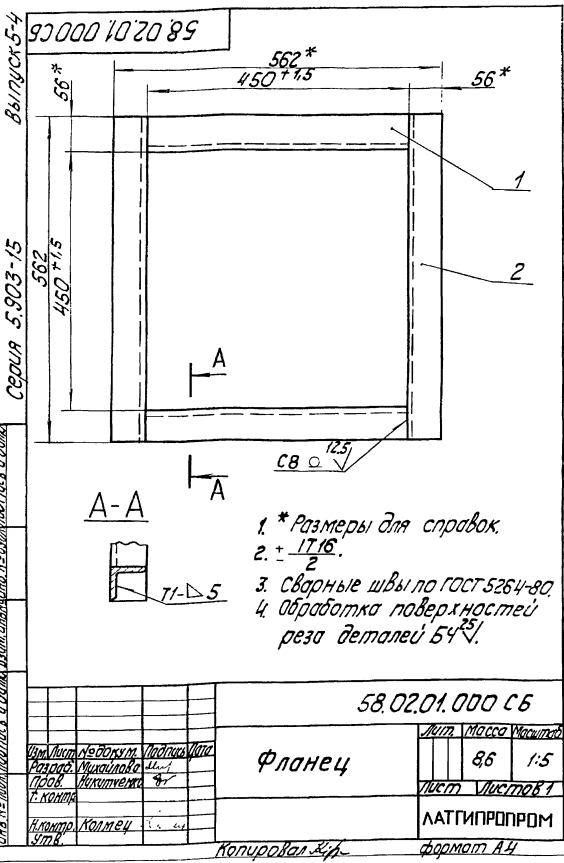
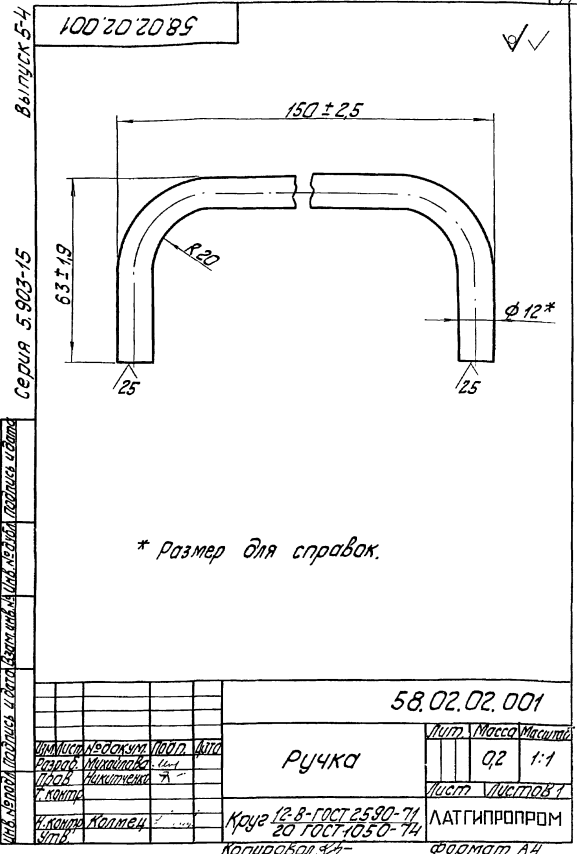
Код документа	Лист	Обозначение	Наименование	Мат.	Примечание
<u>Документация</u>					
А3		58.02.02.000 СБ	Сборочный чертеж		
<u>Детали</u>					
А4	1	58.02.02.001	Ручка		1
Б4	2	58.02.02.002	Дно	Лист 5 ГОСТ 18903-74 Вст. экз. 2 ГОСТ 14637-79	1 7,4 кг
Б4	3	58.02.02.003	Уголок	Уголок 63x63x5 ГОСТ 10101-85 Вст. экз. 3 ГОСТ 5357-79	4 2,4 кг

Серия 5.903-15

58.02.02.000

Крышка

Лит. Масса Массовый лист Листов 1 1:1 ЛАТГИПРОПРОМ формат А4



Выпуск 5-4

Код документа	Лист	Обозначение	Наименование	Мат.	Примечание
<u>Документация</u>					
А2		БК 5.4.2.00.000 СБ	Сборочный чертеж		
А3		БК 5.4.2.00.000 СД	Схема автоматизации		
А3		БК 5.4.2.00.000 ЗЗ	Схема электрическая принципиальная		
А3		БК 5.4.2.00.000 З4	Схема соединений		
А4		БК 5.0.0.00.000 ДТ	Указания по применению и изготовлению		Выпуск 5-0
<u>Детали</u>					
Б4	1	БК 5.4.2.00.001	Рычаг	полоса 10x50 ГОСТ 10101-85 Вст. экз. 2 ГОСТ 5357-79	1 1,4 кг
Б4	2	БК 5.4.2.00.002	Тяга	Труба 25x3 ГОСТ 10104-76 Вст. экз. 1 ГОСТ 10105-85 L = 420 ± 10 мм	1 0,67 кг
<u>Стандартные изделия</u>					
3			Болт М 12 x 40/46 ГОСТ 7798-70		4
4			Винты ГОСТ 1491-72 М 6 x 20/58		4
5			М 8 x 25/58		4

Серия 5.903-15

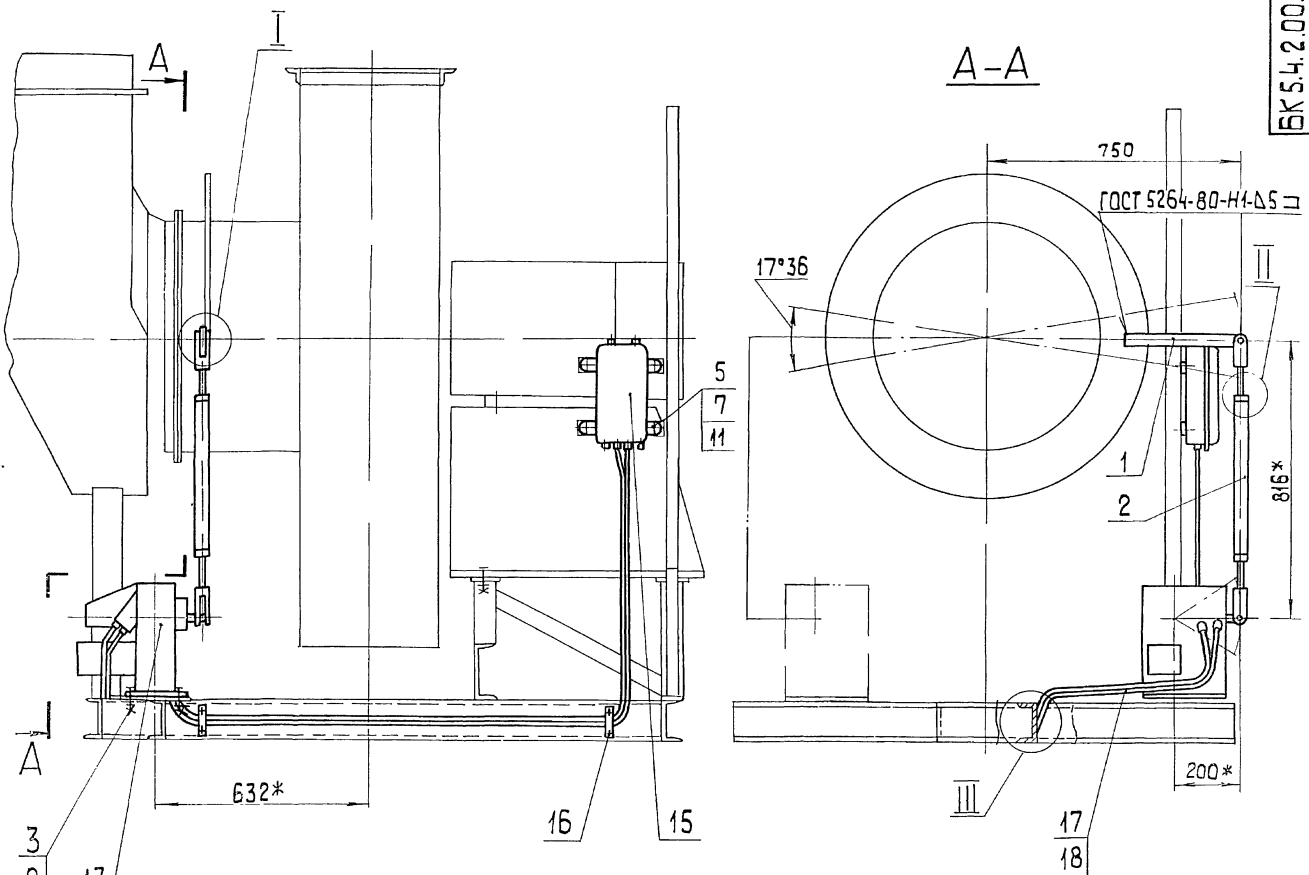
БК 5.4.2.00.000

Блок вентилятора БДН-112

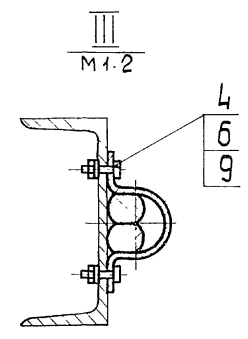
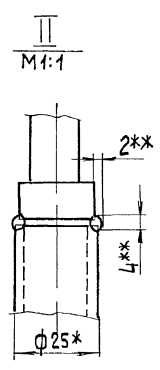
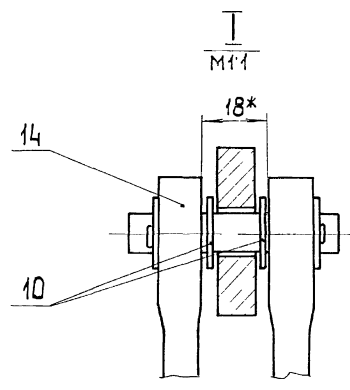
Установка приборов контроля и автоматизации

Лит. Лист Листов 1 2 ЛАТГИПРОПРОМ формат А4

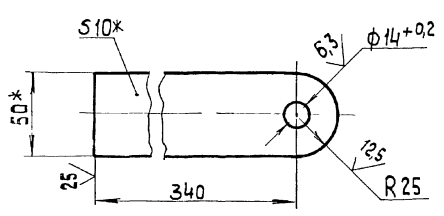
Копировал 8/7 -



3
8
12



Поз. 1 ✓ (✓)
M 1:2



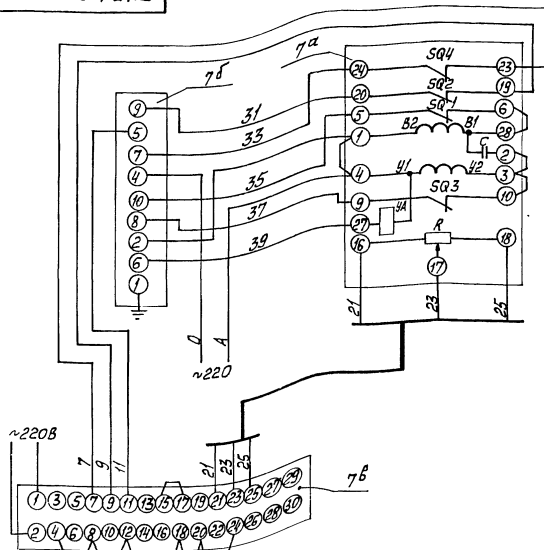
- 1.* Размеры для справок.
2. $\pm \frac{IT14}{2}$
- 3.** Сварка ручная дуговая.
4. Возможна установка МЭО 100/25 поз.13 с левой стороны.

ИЗМ. НА ЛИСТЫ ПРОБ. И АВТОМА. ВЗНУ И-46 НИИ В.Н.С.И.И. Проб. и Автома.

				БК 5.4.2.00.000 СБ		
Изм.	Лист	№	в	кол.	Дата	Блок вентилятора ВВДН-112у
Проб.	Михайлова	46	1	1	1980	Установка приборов контро-
Т.контр.	Никитиченко	47	1	1	1980	ля и автоматики
И.контр.	Колмеч					Лист 40
Умв						Листов 1
						ЛАТИПРОПРОМ
						Копировал 33
						формат А2

Выпуск 5-4

БК5.4.2.00.000 93



Поз. обозн.	Наименование	Кол.	Примечание
Щит			
7б	Прибор реверсирущий РС29	1	
	ТУ 25.02.05.138-85		
7д	Усилитель трёхпозиционный	1	
	У 29.3 ТУ 25.02.05.139-85		
По месту			
7а	Механизм электрический	1	
	однооборотный контактный		
	МЭО-250/63-0,25 ГОСТ 7192-80		

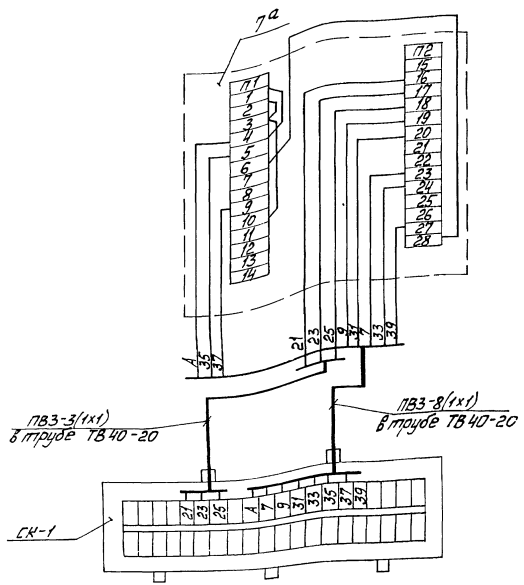
Серия 5.903-15

Имя, фамилия, отчество и должность Заведующий ЦКБ, Инженер-проектировщик

БК5.4.2.00.000 93					
Изм/Лист	№ докум.	Изд.	Дата	Блок вентилятора БВДН-11,2ч	Лист
Разраб.	Эксплуат.	Контр.		Схема электрическая принципиальная вентилятора	Масса
Проб.	Контроль				Усилов. Т
И.контр.	Исполн.	Контр.			Латгипропром
Лист	Имя	Контр.		Катировал М.М.С.	Формат А3

Выпуск 5-4

БК5.4.2.00.000 94



Поз. обозн.	Наименование	Кол.	Примечание
СК-1	Коробка соединительная	1	шт.
	КК-20 ТУ 36.2568-83		
	Труба ТВ40-20 ГОСТ 19034-82	2	м
	Провод ПВ3 сеч.1мм ² ГОСТ 6323-79	11	"
7а	Механизм электрический	1	шт.
	однооборотный контактный		
	МЭО-250/63-0,25 ГОСТ 7192-80		

Серия 5.903-15

Имя, фамилия, отчество и должность Заведующий ЦКБ, Инженер-проектировщик

БК5.4.2.00.000 94					
Изм/Лист	№ докум.	Изд.	Дата	Блок вентилятора БВДН-11,2ч	Лист
Разраб.	Эксплуат.	Контр.		Схема соединений	Масса
Проб.	Контроль				Усилов. Т
И.контр.	Исполн.	Контр.			Латгипропром
Лист	Имя	Контр.		Катировал М.М.С.	Формат А3

1. Маркировка цепей дана условно.
2. Исполнительный механизм и соединительную коробку заземлить.

Выпуск 5-4

Серия 5.903-15

ИЗМ. ПОПРАВКИ, ПОСЛ. И ВАРИАНТЫ, ВЗАМЕН ИЛИ ДОПОЛНЕНИЕ ПОСЛ. И ВАРИАНТА

Форм. код	Обозначение	Наименование	Кол.	Примечание
7		Шайба 5.02 ГОСТ 11371-78	2	
8		Шайба 12.02 ГОСТ 10906-78	2	
9		Шайба 12.65 ГОСТ 6402-72	2	
	<u>Прочие изделия</u>			
10		Переключатель ПКУ-8ВИД 11542		
		ТУ 16-526047-74	1	
11		Хомуттик С 43742		
		ТУ 36-1448-77	2	
12		Втулка В22ХЛ2		
		ТУ 36-1899-80	1	
	<u>Переменные варианты для исполнений:</u>			
	<u>БК 5.4.3.00.000</u>			
	<u>детали</u>			
13		Труба Труба 50x3 ГОСТ 3262-75 L = 340 ± 1,0 мм	1	1,43 кг
	<u>Прочие изделия</u>			
14		Хомуттик С 44042		
		ТУ 36-1448-77	1	
15		Втулка В54ХУЛ2		
		ТУ 36-1899-80	1	
БК 5.4.3.00.000				Лист 2

Копировал 38 формат А4

145

Выпуск 5-4

Серия 5.903-15

ИЗМ. ПОПРАВКИ, ПОСЛ. И ВАРИАНТЫ, ВЗАМЕН ИЛИ ДОПОЛНЕНИЕ ПОСЛ. И ВАРИАНТА

Форм. код	Обозначение	Наименование	Кол.	Примечание
16		Ввод гибкий К108ВУ3		
		ТУ 36-1684-81	1	
	<u>БК 5.4.3.00.000-01</u>			
	<u>детали</u>			
13		Труба Труба 25x2,8 ГОСТ 3262-75 L = 340 ± 1,0 мм	1	0,72 кг
	<u>Прочие изделия</u>			
14		Хомуттик С 3842		
		ТУ 36-1448-77	1	
15		Втулка В284ХЛ2		
		ТУ 36-1899-80	1	
16		Ввод гибкий К1085У3		
		ТУ 36-1684-81	1	
БК 5.4.3.00.000				Лист 3

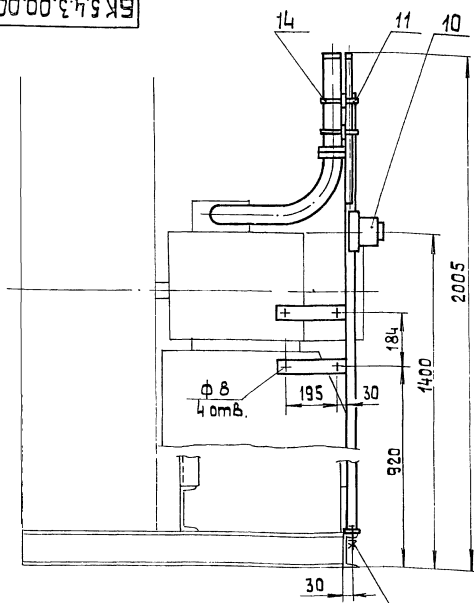
Копировал 38 формат А4

Выпуск 5-4

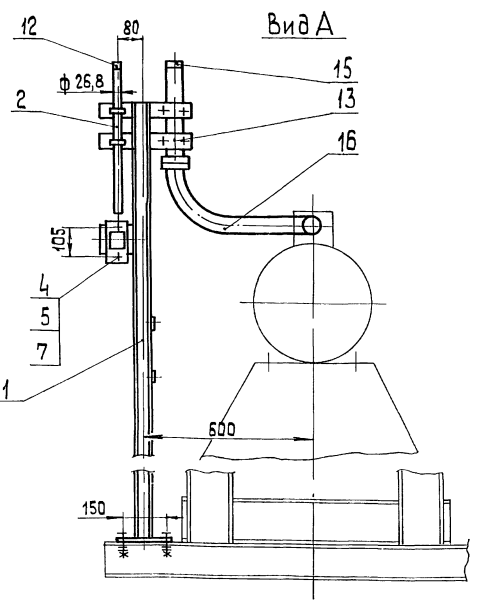
Серия 5.903-15

ИЗМ. ПОПРАВКИ, ПОСЛ. И ВАРИАНТЫ, ВЗАМЕН ИЛИ ДОПОЛНЕНИЕ ПОСЛ. И ВАРИАНТА

90000000000000000000



Обозначение	Для блоков вентиляторов	Электродвигатель
БК 5.4.3.00.000	БК 5.4.1.00.000; -01; -04; -05	4А 200Л4
-01	-02; -03; -06; -07	4А 200М6

3
6
8
9

Размеры для справок

Изм.	Лист	Дата	Лит	Масса	Масштаб
1	18		18		1:10

БК 5.4.3.00.000 СБ

Блок вентилятора
БВ.ДН-11,2у

Установка электрооборудования

Лист 1

ЛАГИПРОПРОМ

Копировал 38 формат А4

