

Типовая документация на конструкции,
изделия и узлы зданий и сооружений

Серия 5.903-15

БЛОКИ ТЕПЛОМЕХАНИЧЕСКОГО ОБОРУДОВАНИЯ
ДЛЯ КОТЕЛЬНЫХ С ВОДОГРЕЙНЫМИ КОТЛАМИ

Выпуск 5-б

Блок дымооса
БДН-9у

РАБОЧИЕ ЧЕРТЕЖИ

*Утверждено и введено
в действие ММС с
продолжением от 20.11.85г.*

ТИПОВАЯ ДОКУМЕНТАЦИЯ НА КОНСТРУКЦИИ,
ИЗДЕЛИЯ И УЗЛЫ ЗДАНИЙ И СООРУЖЕНИЙ

Серия 5.903-15

БЛОКИ ТЕПЛОМЕХАНИЧЕСКОГО ОБОРУДОВАНИЯ
ДЛЯ КОТЕЛЬНЫХ С ВОДОГРЕЙНЫМИ КОТЛАМИ

Выпуск 5-б

Блок дымооса
БДН-9у

РАБОЧИЕ ЧЕРТЕЖИ

РАЗРАБОТАНЫ
ПРОЕКТНЫМ ИНСТИТУТОМ
«ЛАТТИПРОПРОМ»

Гл. инж. института *В. Вичаров*
Гл. инж. проекта *Я. Нидбальский*

В. Вичаров
Я. Нидбальский

*Утверждены и введены
в действие ММСБ ДБДР
Протокол от 28.11.85г.*

Содержание альбома

Выпуск 5-6

Серия 5.903-15

Имя, фамилия, отчество и должность автора, наименование организации, дата

Обозначение	Наименование	№ стр.	Обозначение	Наименование	№ стр.
<i>Блок дымососа БДН-9ч</i>			<i>Установка приборов контроля и автоматики блока БДН-9ч</i>		
БК 5.6.1.00.000	Блок дымососа БДН-9ч	2	БК 5.6.2.00.000	Блок дымососа БДН-9ч. Установка приборов контроля и автоматики	13
БК 5.6.1.00.000 СБ	Блок дымососа БДН-9ч	3	БК 5.6.2.00.000 СД	Блок дымососа БДН-9ч. Схема автоматизации.	
БК 5.6.1.01.000	Рама	4	БК 5.6.2.00.000 СБ	Блок дымососа БДН-9ч. Установка приборов контроля и автоматики.	14
65.29.01.000	Карман		БК 5.6.2.00.000 СЗ	Блок дымососа БДН-9ч. Схема электрическая принципиальная регулятора	15
БК 5.6.1.01.000 СБ	Рама	5	БК 5.6.2.00.000 ЗЧ	Блок дымососа БДН-9ч. Схема соединений.	
65.29.01.000 СБ	Карман	6	<i>Установка электрооборудования блока дымососа БДН-9ч</i>		
65.29.01.001	Бокovina		БК 5.6.3.00.000	Блок дымососа БДН-9ч. Установка электрооборудования.	16
65.29.01.003	Стенка	7	БК 5.6.3.00.000 СБ	Блок дымососа БДН-9ч. Установка электрооборудования.	
65.29.01.004	Полкоунос		8	БК 5.2.3.01.000	Стойка
65.29.01.005	Канус	БК 5.2.3.01.000 СБ		Стойка	
65.29.01.002	Стенка	9			
65.29.01.006	Удлинитель				
65.29.01.007	Фланец	10			
58.02.00.000	Люк лаза				
58.02.00.000 СБ	Люк лаза	11			
58.02.00.001	Прокладка				
58.02.01.000	Фланец	12			
58.02.01.000 СБ	Фланец				
58.02.02.000	Крышка				
58.02.02.001	Ручка				
58.02.02.000 СБ	Крышка				
БК 5.6.1.02.000	Переход				
БК 5.6.1.02.100	Переход				
БК 5.6.1.02.000 СБ	Переход				
БК 5.6.1.02.100 СБ	Переход				

Формат А3

Выпуск 5-6

Серия 5.903-15

Имя, фамилия, отчество и должность автора, наименование организации, дата

Формат	Лист	Обозначение	Наименование	Лист	Лист	Лист	Лист	Лист	Лист
			<i>Документация</i>						
			<i>Материалы</i>						
			<i>Сборочные чертежи</i>						
			<i>Указания по применению и изготовлению</i>						
			<i>Сборочные единицы</i>						
			<i>Стандартные изделия</i>						
			<i>Болты ГОСТ 7798-70</i>						
			<i>М 10 x 35,46</i>						
			<i>М 12 x 35,46</i>						
			<i>М 24 x 110,46</i>						
			<i>Гайки ГОСТ 5915-70</i>						
			<i>М 10,5</i>						
			<i>М 12,5</i>						
			<i>М 24,5</i>						
			<i>Шайбы 24,02 ГОСТ 10906-78</i>						
			<i>Шайбы 24,65 ГОСТ 6402-70</i>						
			БК 5.6.1.00.000						
			Блок дымососа БДН-9ч						
			ЛАТГИПРОМ						
			<i>Копировал №4 -</i>						
			<i>Формат А1</i>						

Выпуск 5-6

Серия 5.903-15

Имя, фамилия, отчество и должность автора, наименование организации, дата

Формат	Лист	Обозначение	Наименование	Лист	Лист	Лист	Лист	Лист	Лист
			<i>Материалы</i>						
			<i>Переменные данные для исполнения</i>						
			<i>БК 5.6.1.00.000</i>						
			<i>Прочие изделия</i>						
			<i>Дымосос ДНЗУГ-1500 пр.ТУ 108.1360-85</i>						
			<i>БК 5.6.1.00.000-01</i>						
			<i>Прочие изделия</i>						
			<i>Дымосос ДНЗУГ-1500 ле.З.ТУ 108.1360-85</i>						
			<i>БК 5.6.1.00.000-02</i>						
			<i>Прочие изделия</i>						
			<i>Дымосос ДНЗУГ-1500 пр.ТУ 108.1360-85</i>						
			БК 5.6.1.00.000						
			ЛАТГИПРОМ						
			<i>Копировал №4 -</i>						
			<i>Формат А1</i>						

Формат А1

Рис. 1

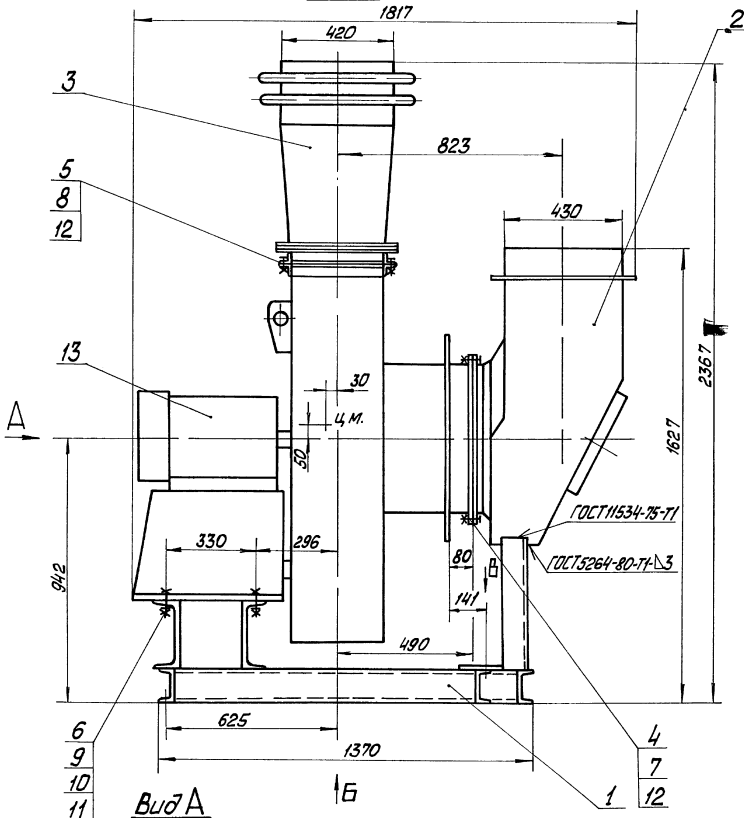
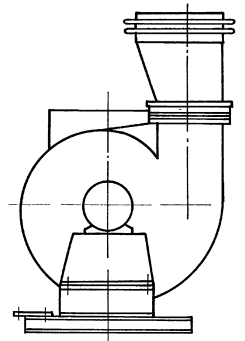
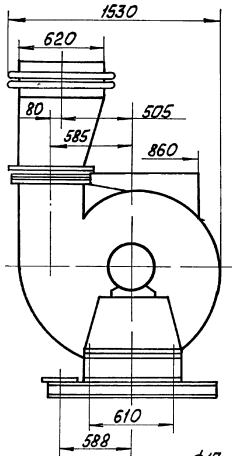


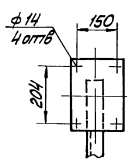
Рис. 2
М1 20
Остальное см Рис. 1



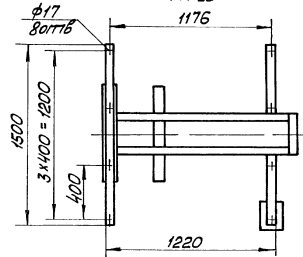
Вид А
М1 20



Вид Б



Вид Б
М1 20



Обозначение	Тип размер диаметра ДН	Рис	Электро-двигатель кВт	№, Масса кг
БКС.6.1.00.000	94 I - 1500 пр	1		
-01	94 I - 1500 лев	2	4AM16DS4	15 855
-02	94 - 1500 пр	1		
-03	94 - 1500 лев	2		

1. Размеры для справок
2. Угол разворота дымохода и кармана поз 3 определяется по чертежам компоновки котельной.

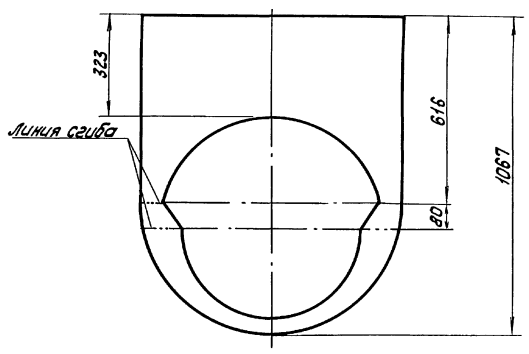
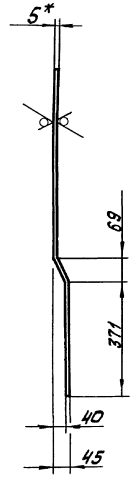
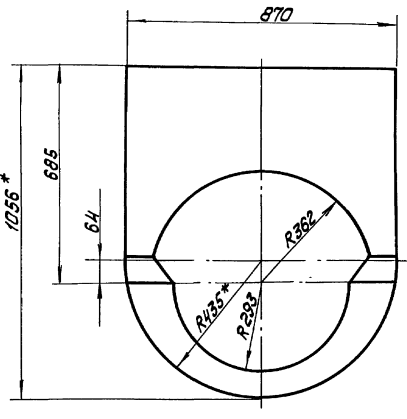
БКС.6.1.00.000 СБ				Лист	Масса	Масштаб
Блок дымохода БДН-94				см	1.10	1:10
Листов 1				Листов 1		
Латгипропром				Латгипропром		

Выпуск 5-6
Серия 5.903-15
Лист 5.903-15
Всесоюзный институт химического машиностроения

65.29.01.003

Развертка

25/✓



1. * Размеры для справок.
2. ± 1/14.

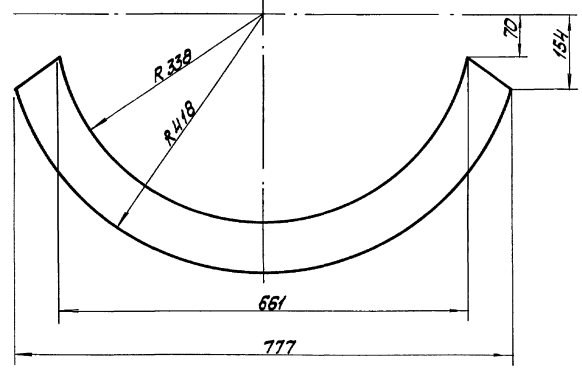
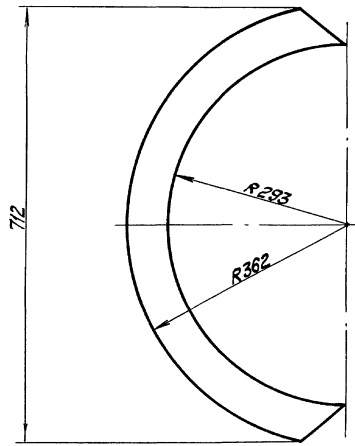
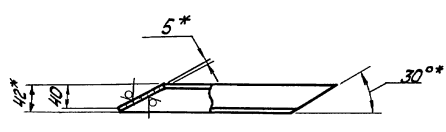
				65.29.01.003				
Изм	Лист	№ докум	Подп	Дата	Стенка	Лист	Масса	Масштаб
Разраб	М.И.Сидорова	И.И.Сидорова	И.И.Сидорова	7.2		20,1	1:10	
Проф	И.И.Сидорова	И.И.Сидорова	И.И.Сидорова	7.2		Лист	Листов	8/7
Т.контр						Лист	Листов	8/7
И.контр	Коллеж	С.И.Иванов			Лист 5 ГОСТ 18903-74 в ст 3 кн 2 ГОСТ 14637-75	ЛАТГИПРОПРОМ		
Итб					Копировал 24.4.	Формат А3		

Выпуск 5-6
Серия 5.903-15
Лист 5.903-15
Всесоюзный институт химического машиностроения

65.29.01.004

Развертка

25/✓



1. * Размеры для справок.
2. ± 1/14.

				65.29.01.004				
Изм	Лист	№ докум	Подп	Дата	Полу конус	Лист	Масса	Масштаб
Разраб	М.И.Сидорова	И.И.Сидорова	И.И.Сидорова	7.2		2,9	1:5	
Проф	И.И.Сидорова	И.И.Сидорова	И.И.Сидорова	7.2		Лист	Листов	8/7
Т.контр						Лист	Листов	8/7
И.контр	Коллеж	С.И.Иванов			Лист 5 ГОСТ 18903-74 в ст 3 кн 2 ГОСТ 14637-75	ЛАТГИПРОПРОМ		
Итб					Копировал 24.4.	Формат А3		

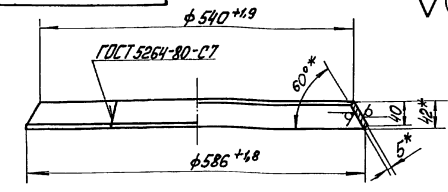
Выпуск 5-6

Серия 5.903-15

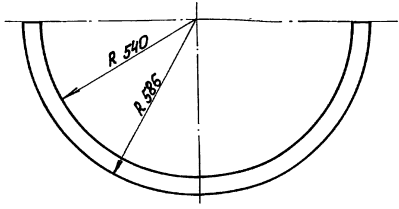
Лист 1 из 1

65.29.01.005

25 (✓)



Развёртка
М 1:10



- 1 * Размеры для справок.
- 2 ± 17.14 / 2

65.29.01.005

Конус

Лист 2 из 2

Масса 3.2

Масштаб 1:5

Листы 5 ГОСТ 19903-74

Латипропром

Копировал С.Маск. Формат А4

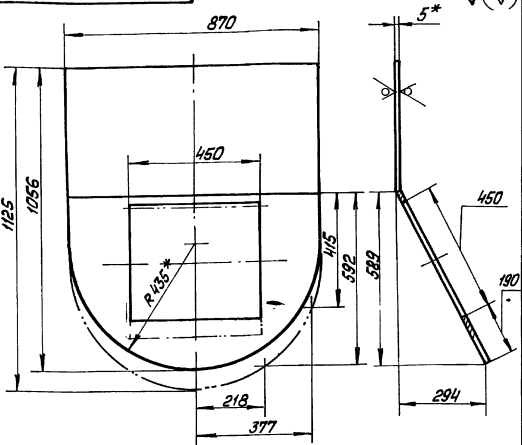
Выпуск 5-6

Серия 5.903-15

Лист 1 из 1

65.29.01.002

25 (✓)



- 1 * Размеры для справок
- 2 ± 17.14 / 2

65.29.01.002

Стенка

Лист 1 из 1

Масса 27.3

Масштаб 1:10

Листы 5 ГОСТ 19903-74

Латипропром

Копировал С.Маск. Формат А4

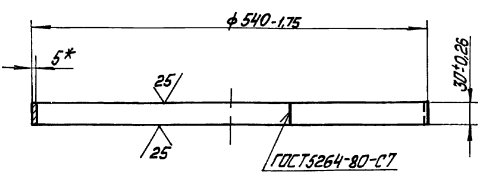
Выпуск 5-6

Серия 5.903-15

Лист 1 из 1

65.29.01.006

25 (✓)



- * Размер для справок.

65.29.01.006

Удлинитель

Лист 2 из 2

Масса 2

Масштаб 1:4

Листы 5 ГОСТ 19903-74

Латипропром

Копировал С.Маск. Формат А4

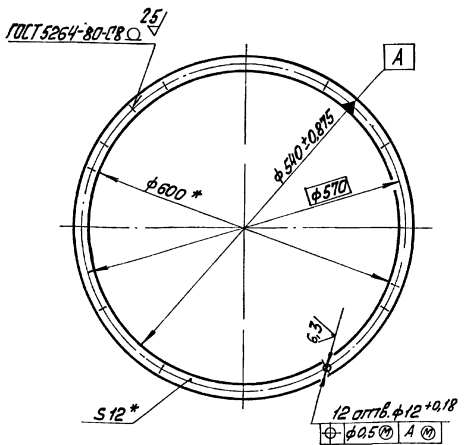
Выпуск 5-6

Серия 5.903-15

Лист 1 из 1

65.29.01.007

25 (✓)



- * Размеры для справок.

65.29.01.007

Фланец

Лист 1 из 1

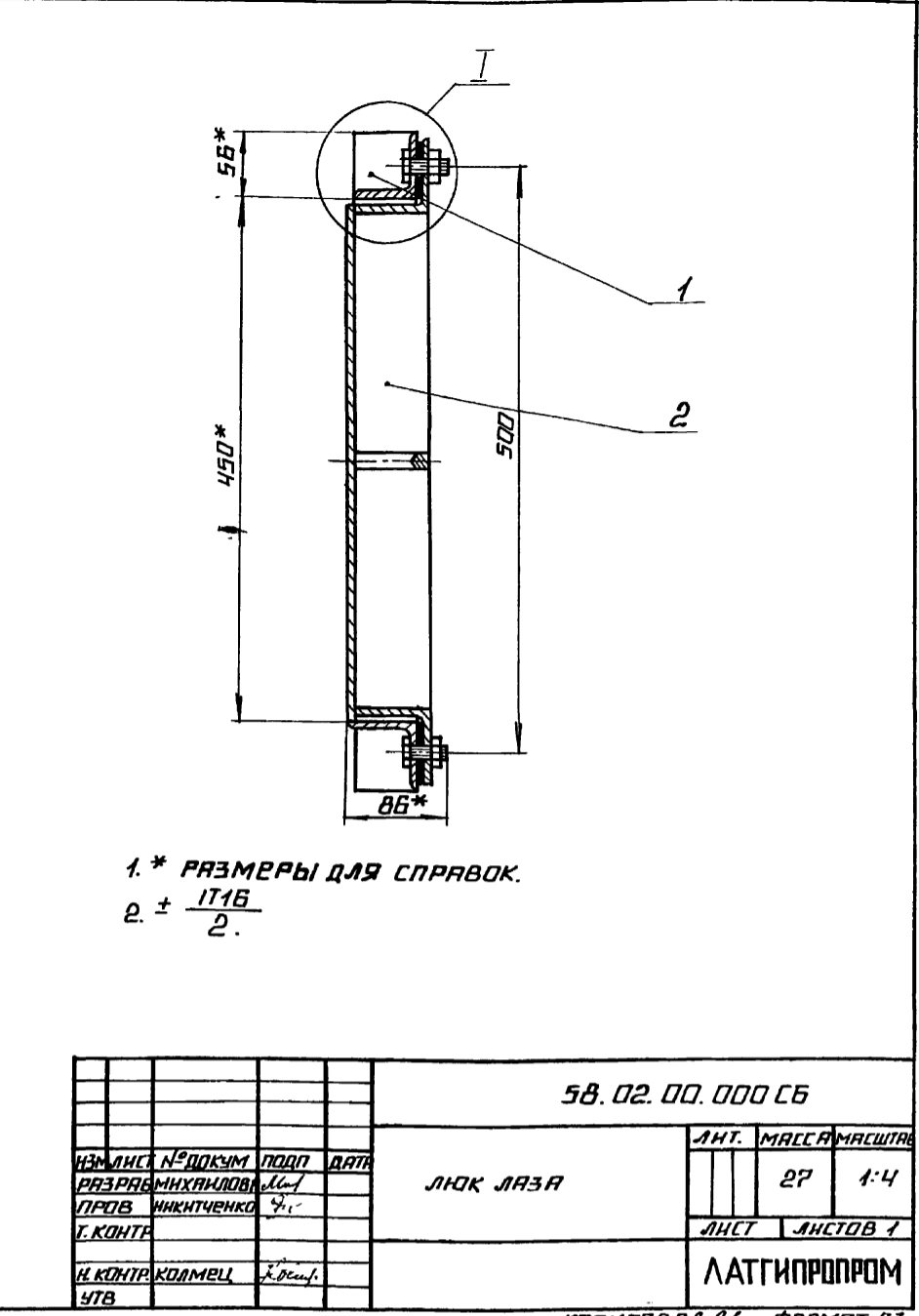
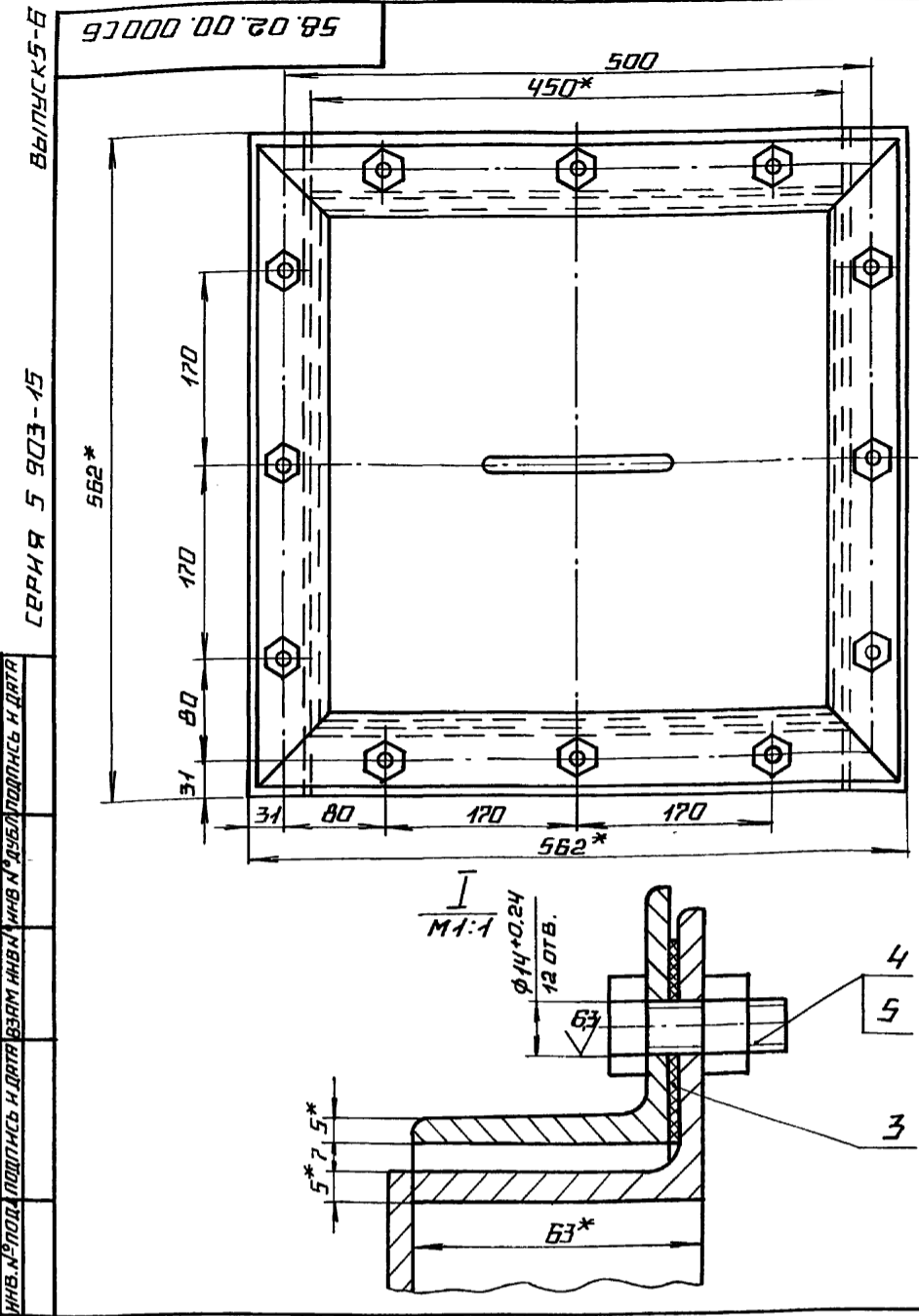
Масса 5.06

Масштаб 1:5

Листы 12.30-ГОСТ 103-76

Латипропром

Копировал С.Маск. Формат А4



1. * РАЗМЕРЫ ДЛЯ СПРАВОК.
2. ± $\frac{IT16}{2}$.

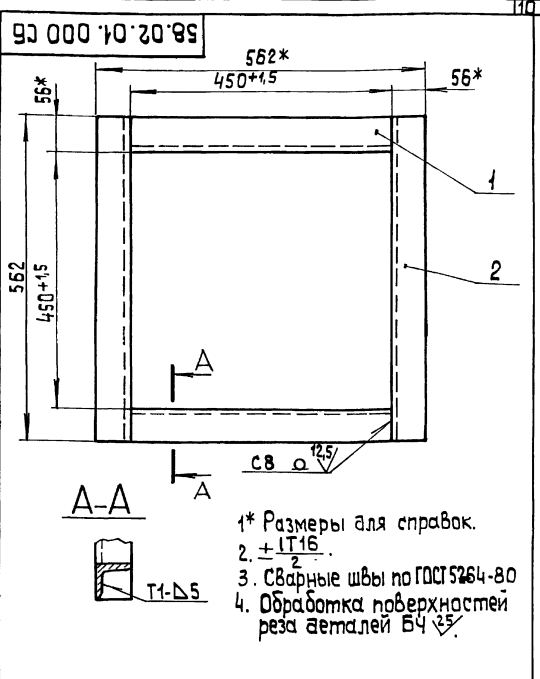
				58.02.00.000 СБ		
ИЗМ. ЛИС. № ДОКУМ.	ПОДП.	ДАТА	ЛЮК ЛАЗА	ЛИСТ	МАССА	МАСШТАБ
РАЗРАБ. МИХАЙЛОВА	Л.М.			27	1:4	
ПРОВ. НИКИТЧЕНКО	Ф.И.			ЛИСТ	ЛИСТОВ	1
И.КОНТ. КОЛМЕЦ	УТВ.	Л.В.С.	ЛАТГИПРОПРОМ			

ФОРМ. ЗОНА	ПОЗ.	ОБОЗНАЧЕНИЕ	НАИМЕНОВАНИЕ	ПРИМ. КОЛ.	НАИМЕНОВАНИЕ
			ДОКУМЕНТАЦИЯ		
А3		58.02.00.000 СБ	СБОРОЧНЫЙ ЧЕРТЕЖ		
			СБОРОЧНЫЕ ЕДИНИЦЫ		
А4	1	58.02.01.000	ФЛЯНЕЦ	1	
А4	2	58.02.02.000	КРЫШКА	1	
			ДЕТАЛИ		
А4	3	58.02.00.001	ПРОКЛАДКА	1	
			СТАНДАРТНЫЕ ИЗДЕЛИЯ		
	4		БОЛТ М12×30.36 ГОСТ 7798-70	12	
	5		ГАЙКА М12.4ГОСТ5915-70	12	
				58.02.00.000	
				ЛИСТ	ЛИСТОВ
				1	1
				ЛАТГИПРОПРОМ	

				58.02.00.001		
ИЗМ. ЛИС. № ДОКУМ.	ПОДП.	ДАТА	ПРОКЛАДКА	ЛИСТ	МАССА	МАСШТАБ
РАЗРАБ. МИХАЙЛОВА	Л.М.			0,23	1:5	
ПРОВ. КОЛМЕЦ	УТВ.			ЛИСТ	ЛИСТОВ	1
И.КОНТ. КОЛМЕЦ	УТВ.	Л.В.С.	КАРТОН АСБЕСТОВЫЙ/КАЧН-2 ГОСТ 2850-75			

Изм.	Лист	№ докум.	Подп.	Дата	Обозначение	Наименование	Кол.	Примечание
						Документация		
А4		58.02.01.000 СБ				Сборочный чертеж		
						Детали		
Б4	1	58.02.01.001			Уголок			
					Уголок 63×63×5-Б-ГОСТ 8509-86			
					8Гм3кп3ГОСТ 535-79	2	1,91 кг	
Б4	2	58.02.01.002			Уголок			
					Уголок 63×63×5-Б-ГОСТ 8509-86			
					8Гм3кп3ГОСТ 535-79	2	24 кг	

Изм. Лист № докум. Подп. Дата					58.02.01.000			
Разраб. <i>Михайлова</i> <i>И.И.</i>					фланец			
Проб. <i>Михайлова</i> <i>И.И.</i>					Лист Листов 1			
Н. контр. <i>Котляев</i> <i>В.И.</i>					ЛАТГИПРОПРОМ			
Утв.					Копировал <i>ЗЗ</i> формат А4			

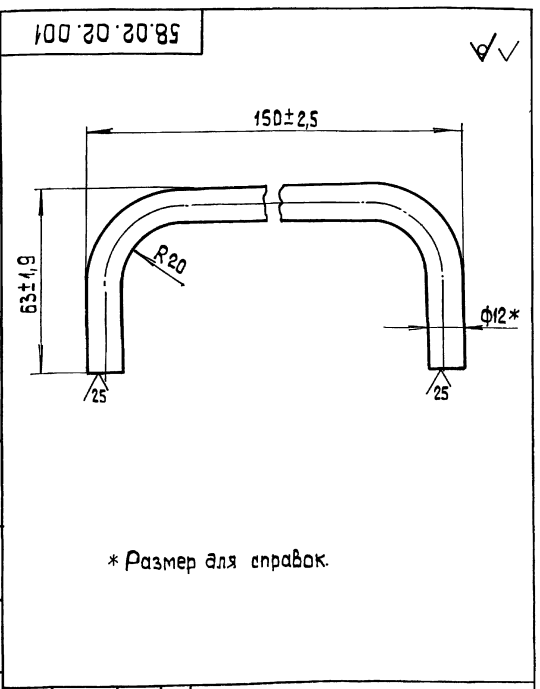


Изм. Лист № докум. Подп. Дата					58.02.01.000 СБ			
Разраб. <i>Михайлова</i> <i>И.И.</i>					фланец			
Проб. <i>Михайлова</i> <i>И.И.</i>					Лист Листов 1			
Н. контр. <i>Котляев</i> <i>В.И.</i>					ЛАТГИПРОПРОМ			
Утв.					Копировал <i>ЗЗ</i> формат А4			

1* Размеры для справок.
2. + IT16.
3. Сварные швы по ГОСТ 5264-80
4. Обработка поверхностей реза деталей Б4

Изм.	Лист	№ докум.	Подп.	Дата	Обозначение	Наименование	Кол.	Примечание
						Документация		
А3		58.02.02.000 СБ				Сборочный чертеж		
						Детали		
А4	1	58.02.02.001			Ручка		1	
Б4	2	58.02.02.002			Дно			
					Лист 5ГОСТ 19903-74			
					8Гм3кп2ГОСТ 14637-79	1	7,46 кг	
Б4	3	58.02.02.003			Уголок			
					Уголок 63×63×5-Б-ГОСТ 8509-86			
					8Гм3кп3ГОСТ 535-79	4	2,4 кг	

Изм. Лист № докум. Подп. Дата					58.02.02.000			
Разраб. <i>Михайлова</i> <i>И.И.</i>					Крышка			
Проб. <i>Михайлова</i> <i>И.И.</i>					Лист Листов 1			
Н. контр. <i>Котляев</i> <i>В.И.</i>					ЛАТГИПРОПРОМ			
Утв.					Копировал <i>ЗЗ</i> формат А4			

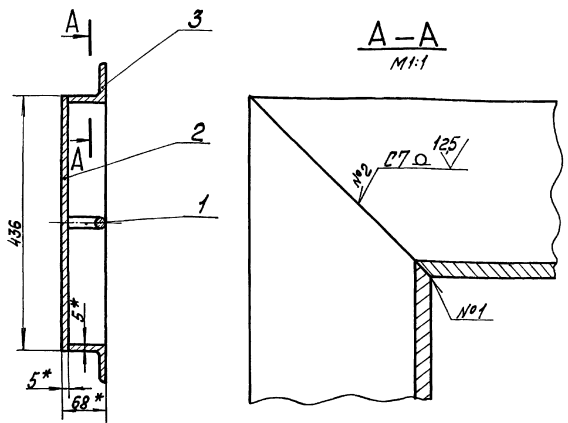
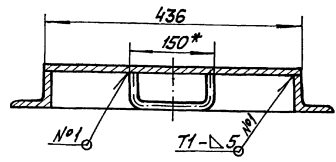
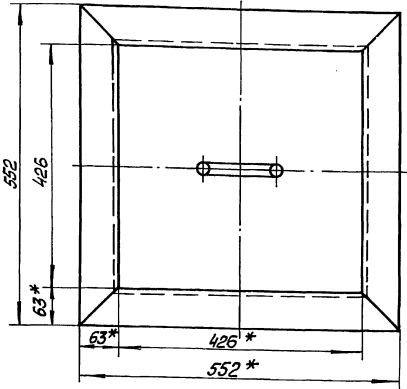


Изм. Лист № докум. Подп. Дата					58.02.02.001			
Разраб. <i>Михайлова</i> <i>И.И.</i>					ручка			
Проб. <i>Михайлова</i> <i>И.И.</i>					Лист Листов 1			
Н. контр. <i>Котляев</i> <i>В.И.</i>					Круг 12-В-ГОСТ 2590-71 20 ГОСТ 1050-74			
Утв.					ЛАТГИПРОПРОМ			
					Копировал <i>ЗЗ</i> формат А4			

* Размер для справок.

Выпуск 5-6
Серия 5.903-15
Изм. в табл. 1, 2, 3, 4, 5, 6, 7, 8, 9, 10, 11, 12, 13, 14, 15, 16, 17, 18, 19, 20, 21, 22, 23, 24, 25, 26, 27, 28, 29, 30, 31, 32, 33, 34, 35, 36, 37, 38, 39, 40, 41, 42, 43, 44, 45, 46, 47, 48, 49, 50, 51, 52, 53, 54, 55, 56, 57, 58, 59, 60, 61, 62, 63, 64, 65, 66, 67, 68, 69, 70, 71, 72, 73, 74, 75, 76, 77, 78, 79, 80, 81, 82, 83, 84, 85, 86, 87, 88, 89, 90, 91, 92, 93, 94, 95, 96, 97, 98, 99, 100, 101, 102, 103, 104, 105, 106, 107, 108, 109, 110, 111, 112, 113, 114, 115, 116, 117, 118, 119, 120, 121, 122, 123, 124, 125, 126, 127, 128, 129, 130, 131, 132, 133, 134, 135, 136, 137, 138, 139, 140, 141, 142, 143, 144, 145, 146, 147, 148, 149, 150, 151, 152, 153, 154, 155, 156, 157, 158, 159, 160, 161, 162, 163, 164, 165, 166, 167, 168, 169, 170, 171, 172, 173, 174, 175, 176, 177, 178, 179, 180, 181, 182, 183, 184, 185, 186, 187, 188, 189, 190, 191, 192, 193, 194, 195, 196, 197, 198, 199, 200, 201, 202, 203, 204, 205, 206, 207, 208, 209, 210, 211, 212, 213, 214, 215, 216, 217, 218, 219, 220, 221, 222, 223, 224, 225, 226, 227, 228, 229, 230, 231, 232, 233, 234, 235, 236, 237, 238, 239, 240, 241, 242, 243, 244, 245, 246, 247, 248, 249, 250, 251, 252, 253, 254, 255, 256, 257, 258, 259, 260, 261, 262, 263, 264, 265, 266, 267, 268, 269, 270, 271, 272, 273, 274, 275, 276, 277, 278, 279, 280, 281, 282, 283, 284, 285, 286, 287, 288, 289, 290, 291, 292, 293, 294, 295, 296, 297, 298, 299, 300, 301, 302, 303, 304, 305, 306, 307, 308, 309, 310, 311, 312, 313, 314, 315, 316, 317, 318, 319, 320, 321, 322, 323, 324, 325, 326, 327, 328, 329, 330, 331, 332, 333, 334, 335, 336, 337, 338, 339, 340, 341, 342, 343, 344, 345, 346, 347, 348, 349, 350, 351, 352, 353, 354, 355, 356, 357, 358, 359, 360, 361, 362, 363, 364, 365, 366, 367, 368, 369, 370, 371, 372, 373, 374, 375, 376, 377, 378, 379, 380, 381, 382, 383, 384, 385, 386, 387, 388, 389, 390, 391, 392, 393, 394, 395, 396, 397, 398, 399, 400, 401, 402, 403, 404, 405, 406, 407, 408, 409, 410, 411, 412, 413, 414, 415, 416, 417, 418, 419, 420, 421, 422, 423, 424, 425, 426, 427, 428, 429, 430, 431, 432, 433, 434, 435, 436, 437, 438, 439, 440, 441, 442, 443, 444, 445, 446, 447, 448, 449, 450, 451, 452, 453, 454, 455, 456, 457, 458, 459, 460, 461, 462, 463, 464, 465, 466, 467, 468, 469, 470, 471, 472, 473, 474, 475, 476, 477, 478, 479, 480, 481, 482, 483, 484, 485, 486, 487, 488, 489, 490, 491, 492, 493, 494, 495, 496, 497, 498, 499, 500, 501, 502, 503, 504, 505, 506, 507, 508, 509, 510, 511, 512, 513, 514, 515, 516, 517, 518, 519, 520, 521, 522, 523, 524, 525, 526, 527, 528, 529, 530, 531, 532, 533, 534, 535, 536, 537, 538, 539, 540, 541, 542, 543, 544, 545, 546, 547, 548, 549, 550, 551, 552, 553, 554, 555, 556, 557, 558, 559, 560, 561, 562, 563, 564, 565, 566, 567, 568, 569, 570, 571, 572, 573, 574, 575, 576, 577, 578, 579, 580, 581, 582, 583, 584, 585, 586, 587, 588, 589, 590, 591, 592, 593, 594, 595, 596, 597, 598, 599, 600, 601, 602, 603, 604, 605, 606, 607, 608, 609, 610, 611, 612, 613, 614, 615, 616, 617, 618, 619, 620, 621, 622, 623, 624, 625, 626, 627, 628, 629, 630, 631, 632, 633, 634, 635, 636, 637, 638, 639, 640, 641, 642, 643, 644, 645, 646, 647, 648, 649, 650, 651, 652, 653, 654, 655, 656, 657, 658, 659, 660, 661, 662, 663, 664, 665, 666, 667, 668, 669, 670, 671, 672, 673, 674, 675, 676, 677, 678, 679, 680, 681, 682, 683, 684, 685, 686, 687, 688, 689, 690, 691, 692, 693, 694, 695, 696, 697, 698, 699, 700, 701, 702, 703, 704, 705, 706, 707, 708, 709, 710, 711, 712, 713, 714, 715, 716, 717, 718, 719, 720, 721, 722, 723, 724, 725, 726, 727, 728, 729, 730, 731, 732, 733, 734, 735, 736, 737, 738, 739, 740, 741, 742, 743, 744, 745, 746, 747, 748, 749, 750, 751, 752, 753, 754, 755, 756, 757, 758, 759, 760, 761, 762, 763, 764, 765, 766, 767, 768, 769, 770, 771, 772, 773, 774, 775, 776, 777, 778, 779, 780, 781, 782, 783, 784, 785, 786, 787, 788, 789, 790, 791, 792, 793, 794, 795, 796, 797, 798, 799, 800, 801, 802, 803, 804, 805, 806, 807, 808, 809, 810, 811, 812, 813, 814, 815, 816, 817, 818, 819, 820, 821, 822, 823, 824, 825, 826, 827, 828, 829, 830, 831, 832, 833, 834, 835, 836, 837, 838, 839, 840, 841, 842, 843, 844, 845, 846, 847, 848, 849, 850, 851, 852, 853, 854, 855, 856, 857, 858, 859, 860, 861, 862, 863, 864, 865, 866, 867, 868, 869, 870, 871, 872, 873, 874, 875, 876, 877, 878, 879, 880, 881, 882, 883, 884, 885, 886, 887, 888, 889, 890, 891, 892, 893, 894, 895, 896, 897, 898, 899, 900, 901, 902, 903, 904, 905, 906, 907, 908, 909, 910, 911, 912, 913, 914, 915, 916, 917, 918, 919, 920, 921, 922, 923, 924, 925, 926, 927, 928, 929, 930, 931, 932, 933, 934, 935, 936, 937, 938, 939, 940, 941, 942, 943, 944, 945, 946, 947, 948, 949, 950, 951, 952, 953, 954, 955, 956, 957, 958, 959, 960, 961, 962, 963, 964, 965, 966, 967, 968, 969, 970, 971, 972, 973, 974, 975, 976, 977, 978, 979, 980, 981, 982, 983, 984, 985, 986, 987, 988, 989, 990, 991, 992, 993, 994, 995, 996, 997, 998, 999, 1000

58.02.02.000 СБ



- 1. * Размеры для справок
- 2. ± 1/16
- 3. Сварные швы №1, №2 по ГОСТ 5264-80.
- 4. Обработка поверхностей реза деталей БЧ 25/

58.02.02.000 СБ

Изм.	Лист	№ документа	Листы	Лист	Крышка	Листы	Масса	Масштаб
Разработ	Михайлова	М-1	17,3	1:5				
Проект	Михайлова	Р						
И.контр.	Колпаева	С						
Читая								
Латипропром								

Копировал С.Мясн. Формат А3

Выпуск 5-6
Серия 5.903-15

Вид	Лист	№ документа	Листы	Лист	Обозначение	Наименование	Кол	Примечание
						Документация		
А3		БК5.6.1.02.000 СБ				Сборочный чертеж		
						Сборочные единицы		
А4	1	БК5.6.1.02.100				Переход	1	
						Детали		
Б4	2	БК5.6.1.02.001				Полка		
						Узелов: 4544545-5 ГОСТ 8502-86 80тисл3-3 ГОСТ 535-79		
Б4	3	БК5.6.1.02.002				L=338±14мм	2	1,14кг
						Узелов: 4544545-5 ГОСТ 8502-86 80тисл3-3 ГОСТ 535-79		
Б4						L=540±1,0мм	2	1,82кг
						Прочие изделия		
4						Компексатор 400×600-1-30 ПГБУ 247-76	1	
5						Заглушка 102 ПГБУ 063-80	1	

БК5.6.1.02.000

Переход

Латипропром

Копировал С.Мясн. Формат А4

Выпуск 5-6
Серия 5.903-15

Вид	Лист	№ документа	Листы	Лист	Обозначение	Наименование	Кол	Примечание
						Документация		
А3		БК5.6.1.02.100 СБ				Сборочный чертеж		
						Детали		
Б4	1	БК5.6.1.02.101				Бюковина		
						5 ГОСТ 19903-74 Листы 5Ст3кп2 ГОСТ 4637-78	2	10,42кг
Б4	2	БК5.6.1.02.102				Стенка		
						5 ГОСТ 19903-74 8Ст3кп2 ГОСТ 4637-78	1	7,73кг
Б4	3	БК5.6.1.02.103				Стенка		
						5 ГОСТ 19903-74 5Ст3кп2 ГОСТ 4637-78	1	8,11кг

БК5.6.1.02.100

Переход

Латипропром

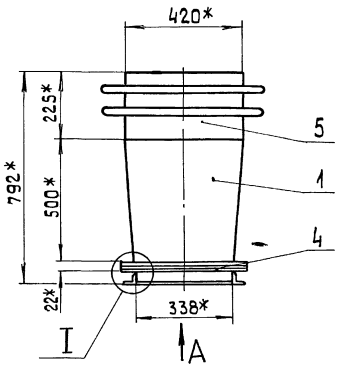
Копировал С.Мясн. Формат А4

Выпуск 5-6

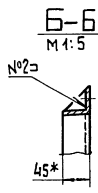
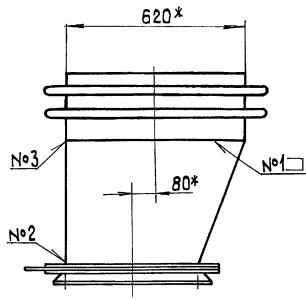
Серия 5-903-15

ИЗМЕНЕНИЯ ПОСР. И ВСТАВ. ВЗАМ. ИЛИ ИВ. КОЭФ. ПОСР. И ВСТАВ.

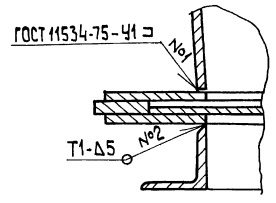
БК5.6.1.02.000 СБ



Вид А



I
M 1:2

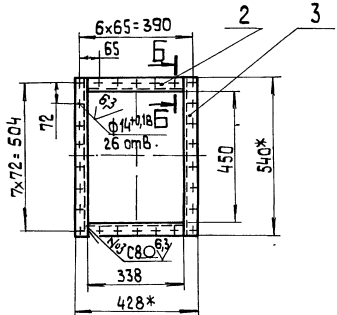


1* Размеры для справок.

2. ± $\frac{IT14}{2}$

3. Обработка поверхностей реза деталей БЧ $\nabla 2.5$

4. Сварные швы No2, No3 по ГОСТ 5264-80.



БК5.6.1.02.000 СБ				Лит.	Масса	Масштаб
Переход					945	1:10
				Лист	Листов 1	
				ЛАТИПРОПРОМ		

Копировал 33 формат А3

Выпуск 5-6

Серия 5-903-15

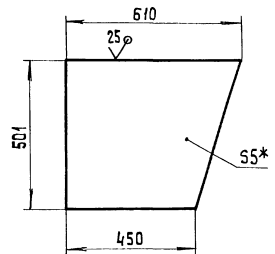
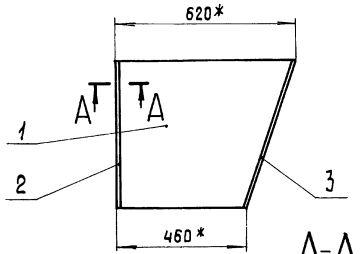
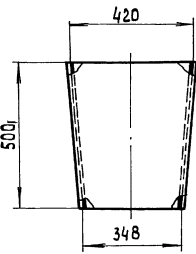
ИЗМЕНЕНИЯ ПОСР. И ВСТАВ. ВЗАМ. ИЛИ ИВ. КОЭФ. ПОСР. И ВСТАВ.

БК5.6.1.02.100 СБ

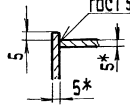
Поз. 1 ✓ (✓)

Поз. 2 ✓ (✓)

Поз. 3 ✓ (✓)

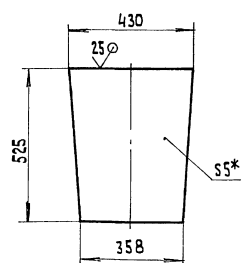
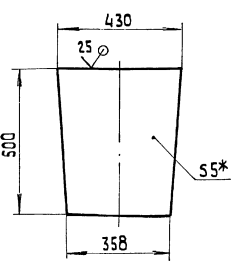


A-A
M 1:2
ГОСТ 5264-80-T1-Δ5



1* Размеры для справок.

2. ± $\frac{IT14}{2}$



БК5.6.1.02.100 СБ				Лит.	Масса	Масштаб
Переход					36,68	1:10
				Лист	Листов 1	
				ЛАТИПРОПРОМ		

Копировал 33 формат А3

Выпуск 5-6

Серия 5-903-15

Лист 1 из 2

№ п/п	№ документа	Обозначение	Наименование	Кол.	Примечание																														
			Документация																																
A2	БК5.6.2.00.000СБ		Сборочный чертеж																																
A3	БК5.6.2.00.000СО		Схема автоматизации																																
A3	БК5.6.2.00.000ЗЗ		Схема электрическая принципиальная																																
A3	БК5.6.2.00.000Э4		Схема соединений																																
A4	БК5.0.0.00.000ДТ		Указания по применению и изготовлению	Выпуск 5-0																															
			Детали																																
Б4	1	БК5.6.2.00.001	Рычаг 10х80-ГОСТ103-76 Полоса ВСтЗкп2ГОСТ1535-79	1	1,76 кг																														
Б4	2	БК5.6.2.00.002	Тяга 25х3ГОСТ1074-76 Труба ВСтЗкп2ГОСТ1075-80 L=180±1,0мм	1	0,3 кг																														
			Стандартные изделия																																
	3		Болты М12х40.46 ГОСТ 7798 - 70	4																															
	4		Винты ГОСТ1491-72 М6х20.58	4																															
	5		М8х25.58	4																															
БК5.6.2.00.000																																			
<table border="1" style="width: 100%;"> <tr> <td>Исполн. № докум.</td> <td>Исполн.</td> <td>Дата</td> <td>Исполн. № докум.</td> <td>Исполн.</td> <td>Дата</td> </tr> <tr> <td>Разработчик</td> <td>Михайлова</td> <td>11.11.81</td> <td>Блок вытососа БДН-99</td> <td>Лист</td> <td>1</td> </tr> <tr> <td>Проб. Кашаев</td> <td>Иванченко</td> <td>11.11.81</td> <td>Установка приборов контроля и автоматизации</td> <td>Лист</td> <td>2</td> </tr> <tr> <td>Исполн. № докум.</td> <td>Исполн.</td> <td>Дата</td> <td>Исполн. № докум.</td> <td>Исполн.</td> <td>Дата</td> </tr> <tr> <td>Копировал</td> <td>Иванс</td> <td></td> <td>Формат</td> <td>А3</td> <td></td> </tr> </table>						Исполн. № докум.	Исполн.	Дата	Исполн. № докум.	Исполн.	Дата	Разработчик	Михайлова	11.11.81	Блок вытососа БДН-99	Лист	1	Проб. Кашаев	Иванченко	11.11.81	Установка приборов контроля и автоматизации	Лист	2	Исполн. № докум.	Исполн.	Дата	Исполн. № докум.	Исполн.	Дата	Копировал	Иванс		Формат	А3	
Исполн. № докум.	Исполн.	Дата	Исполн. № докум.	Исполн.	Дата																														
Разработчик	Михайлова	11.11.81	Блок вытососа БДН-99	Лист	1																														
Проб. Кашаев	Иванченко	11.11.81	Установка приборов контроля и автоматизации	Лист	2																														
Исполн. № докум.	Исполн.	Дата	Исполн. № докум.	Исполн.	Дата																														
Копировал	Иванс		Формат	А3																															

Выпуск 5-6

Серия 5-903-15

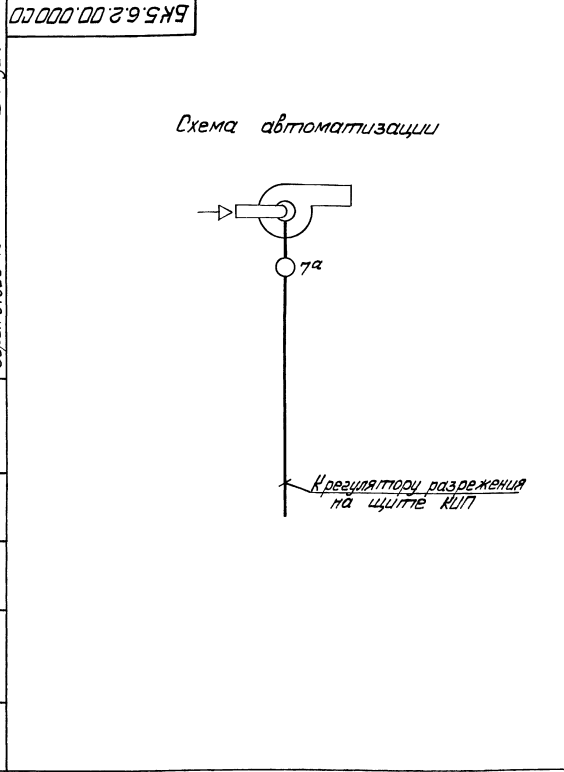
Лист 2 из 2

№ п/п	№ документа	Обозначение	Наименование	Кол.	Примечание												
			Гайки ГОСТ3915-70														
	6		М6.5	4													
	7		М8.5	4													
	8		М12.5	4													
	9		Шайбы ГОСТ11371-78														
	10		6.02 12.02	4 2													
	11		Шайбы ГОСТ6402-70														
	12		8.65Г 12.65Г	4 4													
	13		Механизм исполнительный электрический однооборотный МЭО-250/63-0.25 ГОСТ 1192-80	1													
			Прочие изделия														
	14		Вилка 5ПМ25Т.023	2	поставка см. 30												
	15		Коробка соединительная КС-207У36.2558-83	1													
	16		Кабель АВВЛатковая ГД-347У-1448-82	2													
			Материалы														
	17		Пробод 13.80ГОСТ6323-79	10 м													
	18		Трубка Т840-20 ГОСТ19034-82	2 м													
БК5.6.2.00.000																	
<table border="1" style="width: 100%;"> <tr> <td>Исполн. № докум.</td> <td>Исполн.</td> <td>Дата</td> <td>Исполн. № докум.</td> <td>Исполн.</td> <td>Дата</td> </tr> <tr> <td>Копировал</td> <td>Иванс</td> <td></td> <td>Формат</td> <td>А3</td> <td></td> </tr> </table>						Исполн. № докум.	Исполн.	Дата	Исполн. № докум.	Исполн.	Дата	Копировал	Иванс		Формат	А3	
Исполн. № докум.	Исполн.	Дата	Исполн. № докум.	Исполн.	Дата												
Копировал	Иванс		Формат	А3													

Выпуск 5-6

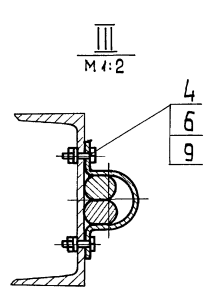
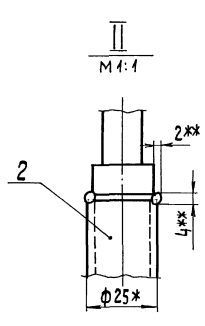
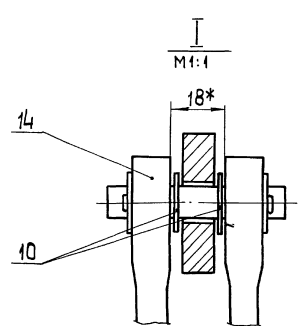
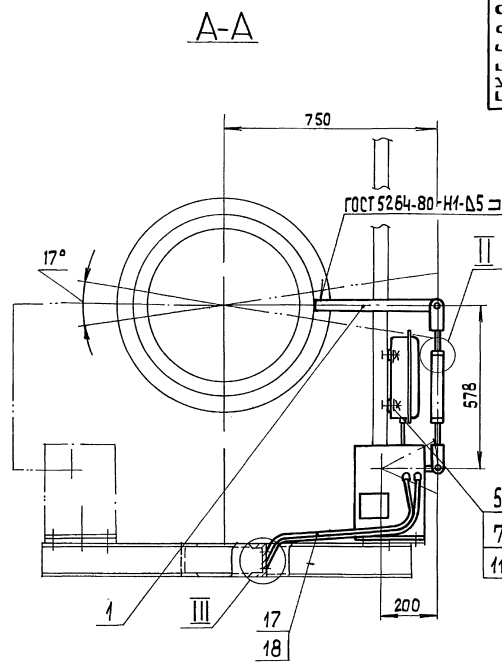
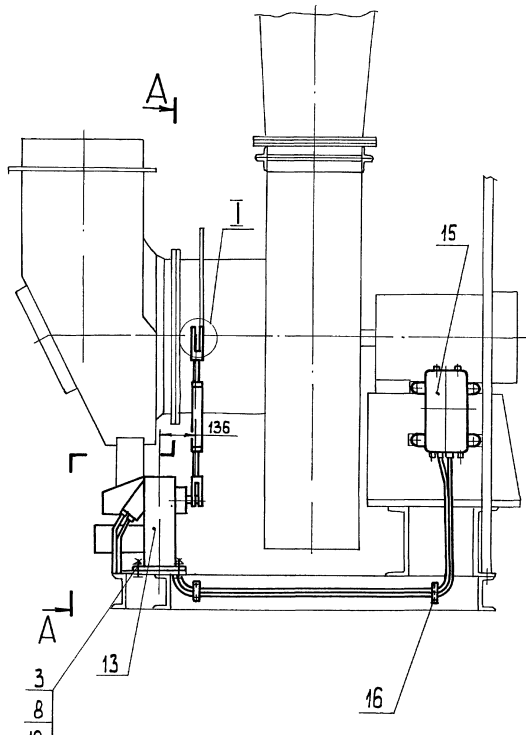
Серия 5-903-15

Лист 1 из 2

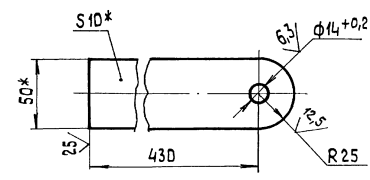


№ п/п	Наименование	Кол.	Примечание
7а	Механизм электрический однооборотный контактный МЭО-250/63-0.25 ГОСТ 1192-80	1	

БК5.6.2.00.000 СО					
Исполн. № докум.	Исполн.	Дата	Исполн. № докум.	Исполн.	Дата
Разработчик	Иванс	11.11.81	Блок вытососа БДН-99	Лист	1
Проб. Кашаев	Иванс	11.11.81	Схема автоматизации	Лист	1
Исполн. № докум.	Исполн.	Дата	Исполн. № докум.	Исполн.	Дата
Копировал	Иванс		Формат	А3	



Поз. 1 ✓ (✓)
M 1:2



- 1.* Размеры для справок.
- 2. ± IT14.
- 3.** Сварка ручная дуговая.
- 4. Возможна установка МЭО-100/25 поз. 13 с левой стороны.

Изм. № 001 Подп. и дата 01.01.88 И.В. Нефедов Подп. и дата

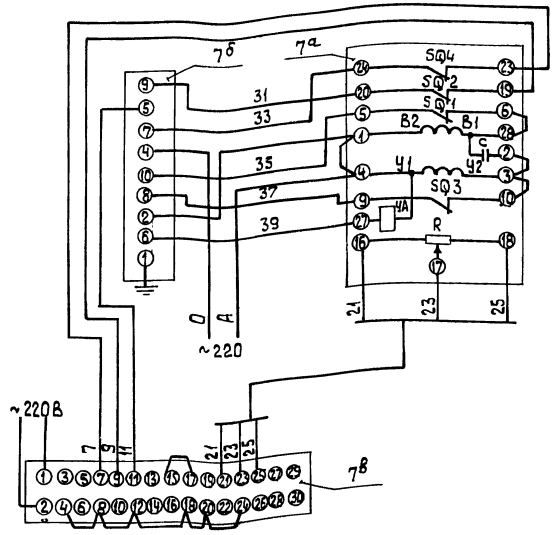
				БК 5.6.2.00.000 СБ			
Изм.	Лист	№ докум.	Подп.	Дата	Блок дымогаса БДН-9у	Лит.	Масса
Разраб.	Михайлова	И.И.			Установка приборов контро-	36	4:10
Проб	Якивиченко	В.А.			роля и автоматики	Лист	Листов 1
Контр.						ЛАТИПРОМ	
Н.контр.	Колмец	В.В.				формат А2	
Спр.					Копировал ЗС		

Выпуск 5-6

Серия 5.903-15

Лист чертежа: Подл. и дата, Изм. и дата, Подл. и дата, Т. контр.

БК 5.6.2.00.000 33



Поз. обозн.	Наименование	Кол.	Примечание
	Щит		
7б	Прибор регулирующий Рс29 ТУ 25.02.05.138-85	1	
7б	Усилитель трехпозиционный У 29.3 ТУ 25.02.05.139-85	1	
	По месту		
7а	Механизм электрический однооборотный контактный МЭО-250/63-0,25 ГОСТ 7102-80	1	

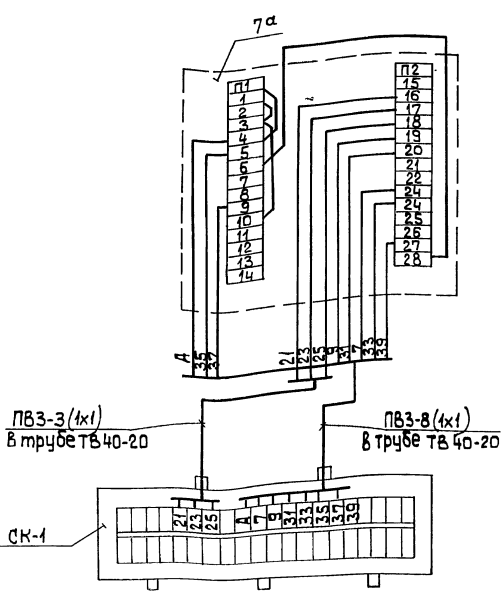
БК 5.6.2.00.000 33			
Изм.	Лист	№ докум.	Подп.
Разраб.	Электр.	Дата	
Проб.	Крачев		
Т. контр.			
И. контр.	Кучель		
Чтб			
Блок дымососа БДН-9у Схема электрическая принципиальная регулятора			
Лист	Масса	Масштаб	
Лист	Листов		
ЛАТИПРОПРОМ			формат А3
Копировал ЗС			

Выпуск 5-6

Серия 5.903-15

Лист чертежа: Подл. и дата, Изм. и дата, Подл. и дата, Т. контр.

БК 5.6.2.00.000 34



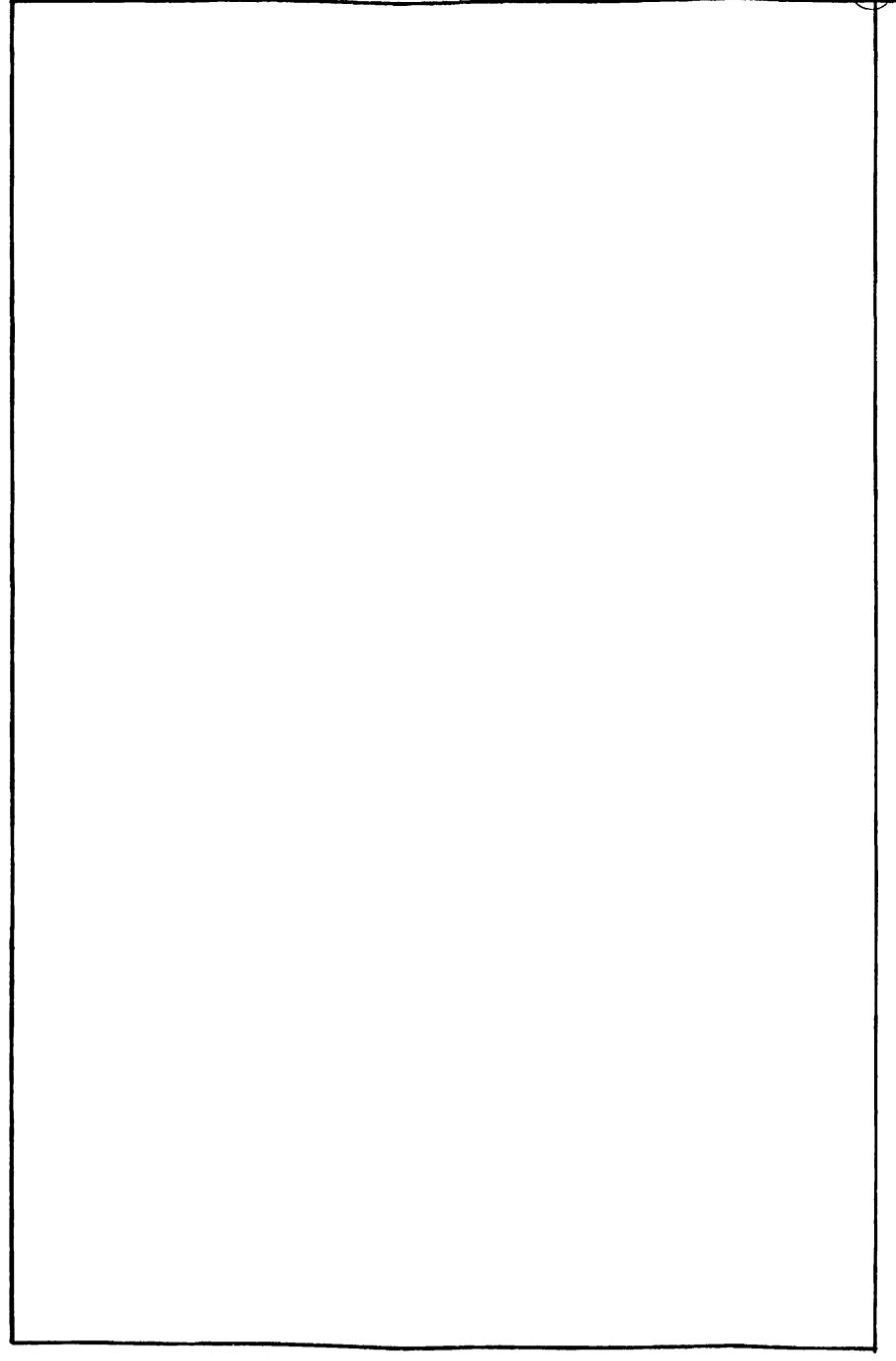
Поз. обозн.	Наименование	Кол.	Примечание
СК-1	Коробка соединительная КС-20 ТУ 36.2568-83	1	шт
	Труба ТВ 40-20 ГОСТ 19034-82	2	м
	Провод ПВЗ сеч. 1мм ² ГОСТ 6323-79	11	"
7а	Механизм электрический однооборотный контактный МЭО-250/63-0,25 ГОСТ 7192-80	1	шт

1. Маркировка цепей дана условно.
2. Исполнительный механизм и соединительную коробку заземлить.

БК 5.6.2.00.000 34			
Изм.	Лист	№ докум.	Подп.
Разраб.	Электр.	Дата	
Проб.	Крачев		
Т. контр.			
И. контр.	Кучель		
Чтб			
Блок дымососа БДН-9у Схема соединительная			
Лист	Масса	Масштаб	
Лист	Листов		
ЛАТИПРОПРОМ			формат А3
Копировал ЗС			

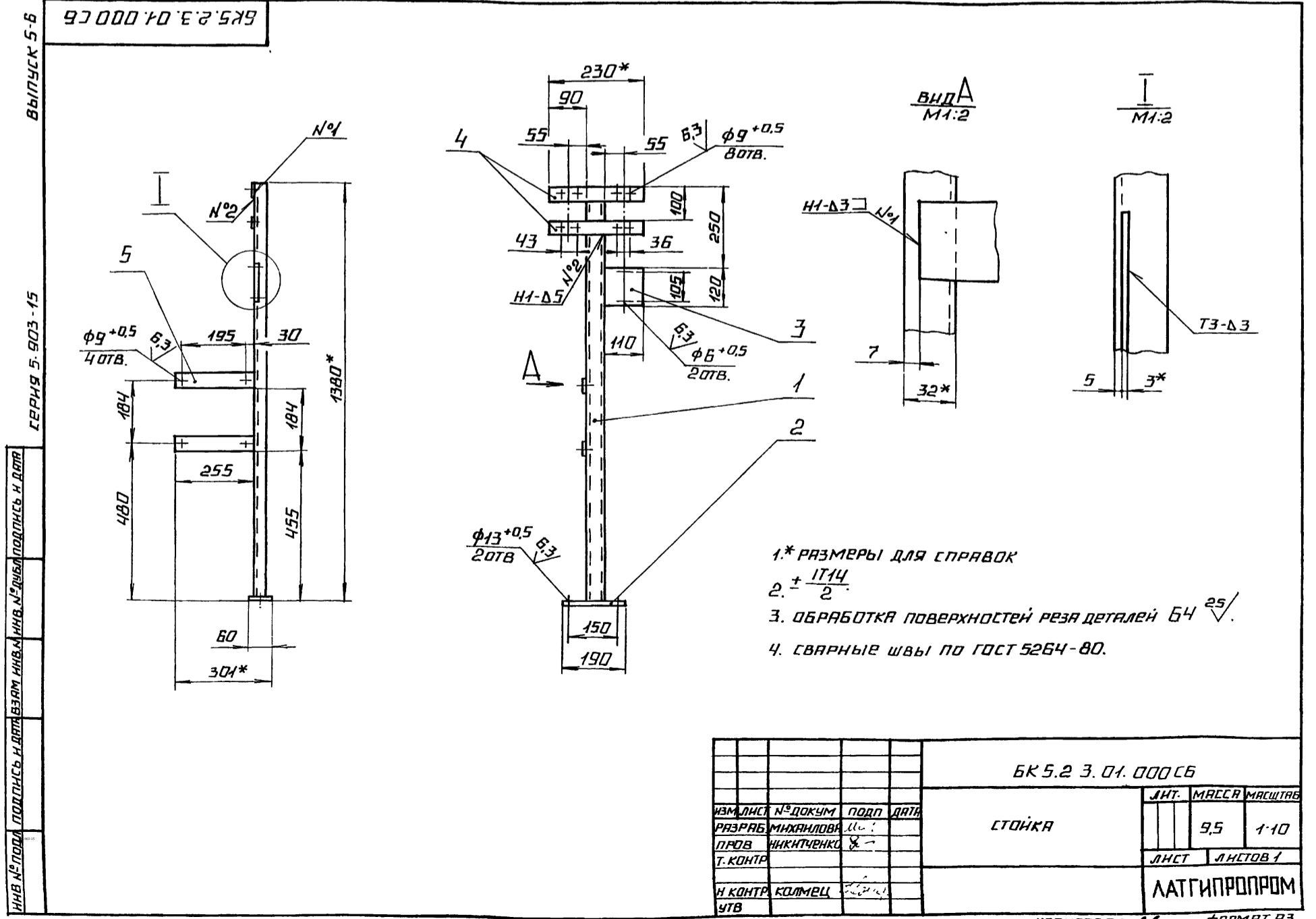
ФОРМ. З. ОНН	ПОЗ.	ОБОЗНАЧЕНИЕ	НАИМЕНОВАНИЕ	КОЛ. КОЛ	ПРИМЕЧАНИЕ
			<u>ДОКУМЕНТАЦИЯ</u>		
А3		БК5.2.3.01.000 СБ	СБОРОЧНЫЙ ЧЕРТЕЖ		
			<u>ДЕТАЛИ</u>		
Б4	1	БК5.2.3.01.001	СТОЙКА		
			ШВЕЛЕР 5-ГОСТ 8240-72 ВСТЗСПЗ-1-ГОСТ 535-79		
			L = 1375 ± 2,0 мм	1	6,65 кг
Б4	2	БК5.2.3.01.002	ПЛАСТИНА		
			5ГОСТ 19903-74 ЛНСТ ВСТЗ КЛ2ГОСТ 14637-79	1	0,45 кг
Б4	3	БК5.2.3.01.003	ПАНЕЛЬ		
			3ГОСТ 19903-74 ЛНСТ ВСТЗ КЛ4ГОСТ 16528-70	1	0,31 кг
Б4	4	БК5.2.3.01.004	КРОНШТЕЙН		
			5*50-ГОСТ 103-76 ПОЛОСА ВСТЗ КЛ2ГОСТ 535-79		
			L = 230 ± 1,0 мм	2	0,45 кг
Б4	5	БК5.2.3.01.005	КРОНШТЕЙН		
			5*50-ГОСТ 103-76 ПОЛОСА ВСТЗ КЛ2ГОСТ 535-79		
			L = 280 ± 1,0 мм	2	0,55 кг
БК5.2.3.01.000					
ИЗМ.	ЛНСТ	№ ДОКУМ.	ПОДП.	ДАТА	
РЯЗРЯБ	МИХАИЛОВА				
ПРОВ	НИКИТЧЕНКО				
И КОНТР.	КОЛМЕЦ				
УТВ.					
СТОЙКА				ЛНТ.	ЛНСТ
					1
ЛАТГИПРОПРОМ					

КОПИРОВАНО ЛАТГИПРОПРОМ ФОРМАТ А4



ФОРМ. З. ОНН	ПОЗ.	ОБОЗНАЧЕНИЕ	НАИМЕНОВАНИЕ	КОЛ. КОЛ	ПРИМЕЧАНИЕ
			<u>ДОКУМЕНТАЦИЯ</u>		
А3		БК5.2.3.01.000 СБ	СБОРОЧНЫЙ ЧЕРТЕЖ		
			<u>ДЕТАЛИ</u>		
Б4	1	БК5.2.3.01.001	СТОЙКА		
			ШВЕЛЕР 5-ГОСТ 8240-72 ВСТЗСПЗ-1-ГОСТ 535-79		
			L = 1375 ± 2,0 мм	1	6,65 кг
Б4	2	БК5.2.3.01.002	ПЛАСТИНА		
			5ГОСТ 19903-74 ЛНСТ ВСТЗ КЛ2ГОСТ 14637-79	1	0,45 кг
Б4	3	БК5.2.3.01.003	ПАНЕЛЬ		
			3ГОСТ 19903-74 ЛНСТ ВСТЗ КЛ4ГОСТ 16528-70	1	0,31 кг
Б4	4	БК5.2.3.01.004	КРОНШТЕЙН		
			5*50-ГОСТ 103-76 ПОЛОСА ВСТЗ КЛ2ГОСТ 535-79		
			L = 230 ± 1,0 мм	2	0,45 кг
Б4	5	БК5.2.3.01.005	КРОНШТЕЙН		
			5*50-ГОСТ 103-76 ПОЛОСА ВСТЗ КЛ2ГОСТ 535-79		
			L = 280 ± 1,0 мм	2	0,55 кг
БК5.2.3.01.000					
ИЗМ.	ЛНСТ	№ ДОКУМ.	ПОДП.	ДАТА	
РЯЗРЯБ	МИХАИЛОВА				
ПРОВ	НИКИТЧЕНКО				
И КОНТР.	КОЛМЕЦ				
УТВ.					
СТОЙКА				ЛНТ.	ЛНСТ
					1
ЛАТГИПРОПРОМ					

КОПИРОВАНО ЛАТГИПРОПРОМ ФОРМАТ А4



БК5.2.3.01.000 СБ					
ИЗМ.	ЛНСТ	№ ДОКУМ.	ПОДП.	ДАТА	
РЯЗРЯБ	МИХАИЛОВА				
ПРОВ	НИКИТЧЕНКО				
И КОНТР.	КОЛМЕЦ				
УТВ.					
СТОЙКА				ЛНТ.	ЛНСТ
				9,5	1-10
ЛАТГИПРОПРОМ					

КОПИРОВАНО ЛАТГИПРОПРОМ ФОРМАТ А3