

*Типовая документация на конструкции,
изделия и узлы зданий и сооружений*

СЕРИЯ 5.903-15

БЛОКИ ТЕПЛОМЕХАНИЧЕСКОГО
ОБОРУДОВАНИЯ ДЛЯ КОТЕЛЬНЫХ
С ВОДОГРЕЙНЫМИ КОТЛАМИ

Выпуск 2-0

*Блоки сетевых насосов
Указания по применению и изготовлению*

24051-34

*Типовая документация на конструкции,
изделия и узлы зданий и сооружений*

СЕРИЯ 5.903-15

БЛОКИ ТЕПЛОМЕХАНИЧЕСКОГО
ОБОРУДОВАНИЯ ДЛЯ КОТЕЛЬНЫХ
С ВОДОГРЕЙНЫМИ КОТЛАМИ

Выпуск 2-0

*Блоки сетевых насосов.
Указания по применению и изготовлению.*

*Разработаны проектным
институтом „Ленгипропром“*

Главный инженер института

А. В. Архипов
Главный инженер проекта

Я. П. Нидбольский

*Утверждены и введены
в действие МПС СССР
протоколом от 14.02.90г.*

Содержание альбома

Выпуск 2-0

Серия 5.903-15

Наименование	Стр.	Наименование	Стр.
Опись альбома	4	чертеж.	23
Указания по применению и изготовлению:		Приложение 7. Блок БСН-3х90-85. Схема принципиальная	24
1. Общая часть	7	Приложение 8. Блок БСН-3х90-85. Габаритный чертеж	26
2. Назначение и описание конструкции.	8	Приложение 9. Блок БСН-4х90-85. Схема принципиальная	28
3. Рекомендации для пайера.	8	Приложение 10. Блок БСН-4х90-85. Габаритный чертеж.	30
4. Требования к трансо- партировке.	10	Приложение 11. Блок БСН-2х320х50. Схема принципиальная.	32
5. Требования к оборудо- ванию и материалам	11	Приложение 12. Блок БСН-2х320-50. Габаритный чертеж.	34
6. Требования к сборке блока.	11	Приложение 13. Блок БСН-2х320-70. Схема принципиальная.	35
Приложение 1. Блок БСН-2х45-55. Схема прин- ципиальная	15	Приложение 14. Блок БСН-2х320-70. Габаритный чертеж.	37
Приложение 2. Блок БСН-2х45-55. Габарит- ный чертеж.	17	Приложение 15. Блок БСН-2х320-70P. Схема принципиальная.	38
Приложение 3. Блок БСН-2х90-55. Схема прин- ципиальная.	18	Приложение 16. Блок БСН-2х200-95. Схема принципиальная.	41
Приложение 4. Блок БСН-2х90-55. Габаритный чертеж.	20	Приложение 17. Блок БСН-3х400-105. Схема принципиальная.	45
Приложение 5. Блок БСН-2х90-85. Схема прин- ципиальная.	21	Приложение 18. Блок БСН-3х200-95. Габаритный чертеж.	43
Приложение 6. Блок БСН-2х90-85. Габаритный		Приложение 19. Блок БСН-2х400-105. Габаритный чертеж.	47
		Приложение 20. Блок БСН-2х400-105. Габаритный чертеж.	49
		Приложение 21. Блок БСН-3х320-70. Схема принципиальная.	

Содержание альбома

Продолжение

Наименование	Стр.	Наименование	Стр.
Приложение 22. Блок БСН-3х			
320-70. Габаритный чертеж.	51		
Приложение 23. Блок БСН-2х			
500-65. Схема принципиальная	53		
Приложение 24. Блок БСН-2х			
500-65. Габаритный чертеж.	55		
Приложение 25. Блок БСН-2х			
630-90. Схема принципиальная	57		
Приложение 26. Блок БСН-2х			
630-90. Габаритный чертеж.	59		
Приложение 27. Блок БСН-3х			
400-105. Схема принципиальная	61		
Приложение 28. Блок БСН-3х			
400-105. Габаритный чертеж.	63		
Приложение 29. Блок БСН-2х			
1250-125. Схема принципиальная	65		
Приложение 30. Блок БСН-2х			
1250-125. Габаритный чертеж.	67		
Приложение 31. Блок БСН-			
-3х1250-125. Схема принципиальная	69		
Приложение 32. Блок БСН-3х			
1250-125. Габаритный чертеж.	71		
Лист регистрации изме-			
нений	72		

Выпуск 2-0

Серия 5.903-15

Выпуск 2-0

Серия 5.903-15

Лист № 1 из 1. Взам. инв. № 115. Листы 1 и 2

№ строки	Формат	Обозначение	Наименование	Кол. листов	№ экз.	Примечание
1			Документация общая			
2						
3	A4	БК 2.0.0.00.000ДТ	Указания по применению			
4			и изготовлению	8		
5	A4	БК 2.1.1.00.000ГЗ	Блок БСН-2х45-55			
6			Схема принципиальная.	2		
7	A4	БК 2.1.1.00.000ГЧ	Блок БСН-2х45-55.			
8			Габаритный чертеж.	1		
9	A4	БК 2.2.1.00.000ГЗ	Блок БСН-2х90-55.			
10			Схема принципиальная.	2		
11	A4	БК 2.2.1.00.000ГЧ	Блок БСН-2х90-55.			
12			Габаритный чертеж.	1		
13	A4	БК 2.3.1.00.000ГЗ	Блок БСН-2х90-85.			
14			Схема принципиальная.	2		
15	A4	БК 2.3.1.00.000ГЧ	Блок БСН-2х90-85.			
16			Габаритный чертеж.	1		
17	A4	БК 2.4.1.00.000ГЗ	Блок БСН-3х90-85.			
18			Схема принципиальная.	2		
19	A4	БК 2.4.1.00.000ГЧ	Блок БСН-3х90-85.			
20			Габаритный чертеж.	2		
21	A4	БК 2.5.1.00.000ГЗ	Блок БСН-4х90-85.			
22			Схема принципиальная.	2		
23	A4	БК 2.5.1.00.000ГЧ	Блок БСН-4х90-85.			
24			Габаритный чертеж.	2		

БК 2.0.0.00.000 ОП

Изм.	Лист	№ докум.	Подпись	Дата
Разработ.		Колмец	Семин	
Проб.		Никитченко	Семин	
И.контр.		Колмец	Семин	
Утв.				

Блоки сетевых кабелей (БСН).
Указания по применению
и изготовлению.
Опись альбома

Лист	Лист	Листов
	1	3
ЛАТГИПРОПРОМ		

Выпуск 2-0

Серия 5.903-15

Изм. №, дата, Подпись и дата, Конт. инв. №, дата, Подпись и дата

№ строки	Формат	Обозначение	Наименование	кол. листов	№ экз.	Примечание
1	A4	БК 2.6.1.00.000ГЗ	Блок БСН-2х320-50.			
2			Схема принципиальная.	2		
3	A4	БК 2.6.1.00.000ГЧ	Блок БСН-2х320-50.			
4			Габаритный чертёж.	1		
5	A4	БК 2.7.1.00.000ГЗ	Блок БСН-2х320-70.			
6			Схема принципиальная	2		
7	A4	БК 2.7.1.00.000ГЧ	Блок БСН-2х320-70.			
8			Габаритный чертёж.	1		
9	A4	БК 2.8.1.00.000ГЗ	Блок БСН-2х320-70Р.			
10			Схема принципиальная.	2		
11	A4	БК 2.8.1.00.000ГЧ	Блок БСН-2х320-70Р.			
12			Габаритный чертёж.	1		
13	A4	БК 2.9.1.00.000ГЗ	Блок БСН-3х200-95.			
14			Схема принципиальная.	2		
15	A4	БК 2.9.1.00.000ГЧ	Блок БСН-3х200-95.			
16			Габаритный чертёж.	2		
17	A4	БК 2.10.1.00.000ГЗ	Блок БСН-2х400-105.			
18			Схема принципиальная.	2		
19	A4	БК 2.10.1.00.000ГЧ	Блок БСН-2х400-105.			
20			Габаритный чертёж.	2		
21	A4	БК 2.11.1.00.000ГЗ	Блок БСН-3х320-70.			
22			Схема принципиальная.	2		
23	A4	БК 2.11.1.00.000ГЧ	Блок БСН-3х320-70.			
24			Габаритный чертёж.	2		
25	A4	БК 2.12.1.00.000ГЗ	Блок БСН-2х500-65.			
26			Схема принципиальная.	2		
27	A4	БК 2.12.1.00.000ГЧ	Блок БСН-2х500-65.			
28			Габаритный чертёж.	2		
29	A4	БК 2.13.1.00.000ГЗ	Блок БСН-2х630-90.			
			Схема принципиальная.	2		

Изм. Лист № докум. Подпись Дата

БК 2.0.0.00.000 ОП

Лист 2

Выпуск 2-0

Серия 5.903-15

Изм. № подл. Подпись и дата. Исполн. № инв. № табл. Подпись и дата.

№	Код	Обозначение	Наименование	кол. листов	№ инв.	Примечание
1	A4	БК 2.13.1.00.000 Г4	Блок БСН-2х 630-90.			
2			Габаритный чертеж.	2		
3	A4	БК 2.14.1.00.000 Г3	Блок БСН-3х 400-105.			
4			Схема принципиальная.	2		
5	A4	БК 2.14.1.00.000 Г4	Блок БСН-3х 400-105.			
6			Габаритный чертеж.	2		
7	A4	БК 2.15.1.00.000 Г3	Блок БСН-2х 1250-125.			
8			Схема принципиальная.	2		
9	A4	БК 2.15.1.00.000 Г4	Блок БСН-2х 1250-125.			
10			Габаритный чертеж.	2		
11	A4	БК 2.16.1.00.000 Г3	Блок БСН-3х 1250-125.			
12			Схема принципиальная.	2		
13	A4	БК 2.16.1.00.000 Г4	Блок БСН-3х 1250-125.			
14			Габаритный чертеж.	1		
15	A4	БК 2.0.0.00.000 ДТ	Лист регистрации изменений	1		
16						
17						
18						
19						
20						
21						
22						
23						
24						
25						
26						
27						
28						
29						

БК 2.0.0.00.000 ОП

Лист 3

Изм. Лист № докум. Подпись Дата

Выпуск 2-0

1. ОБЩАЯ ЧАСТЬ

Рабочие чертежи блоков сетевых насосов (БСН) разработаны институтом „Латтипропром“ согласно плана типового проектирования Госстроя СССР на 1988 год.
 Темы: Т7.3.1.1Б и Т7.3.1.2Б.

Разработаны рабочие чертежи следующих блоков сетевых насосов:

- Выпуск 2-0. Указания по применению и изготовлению.
- Выпуск 2-1. БСН-2x45-55;
- Выпуск 2-2. БСН-2x90-55;
- Выпуск 2-3. БСН-2x90-85;
- Выпуск 2-4. БСН-3x90-85;
- Выпуск 2-5. БСН-4x90-85;
- Выпуск 2-6. БСН-2x320-50;
- Выпуск 2-7. БСН-2x320-70;
- Выпуск 2-8. БСН-2x320-70Р;
- Выпуск 2-9. БСН-3x200-95;
- Выпуск 2-10. БСН-2x400-105;
- Выпуск 2-11. БСН-3x320-70;
- Выпуск 2-12. БСН-2x500-65;
- Выпуск 2-13. БСН-2x630-90;
- Выпуск 2-14. БСН-3x400-105;
- Выпуск 2-15. БСН-2x1250-125;
- Выпуск 2-16. БСН-3x1250-125.

Комплект рабочих документов блока включает в себя разделы: тепломеханический, контроль и автоматика, электротехнический, теплоизоляционный.

Серия 5.903-15

Изм. № листа, Подпись и дата, Взам. инв. №, Инв. № докум., Подпись и дата

БК2.0.0.00.000 ДТ

Изм. лист	№ докум.	Подпись
Разраб.	Компеч	Б. Сидор
Проб.	Никитченко	В. С.
Исполн.	Компеч	А. Сидор
Чтв.		

Блоки сетевых насосов (БСН)
 Указания по применению и изготовлению

Лит.	Лист	Листов
	1	8
ЛАТТИПРОПРОМ		

Выпуск 2-0

2. НАЗНАЧЕНИЕ И ОПИСАНИЕ КОНСТРУКЦИИ

Блоки сетевых насосов (БСН) предназначены для циркуляции воды в тепловых сетях открытых и закрытых систем теплоснабжения.

Блоки сетевых насосов могут быть применены в паровых котельных, котельных с бойлерами, водогрейных и камбинированных котельных.

При выборе блоков сетевых насосов принято:

- расчетная температура теплоносителя - 150/70°;
- установка по общекотельной схеме.

Часть блоков укомплектована линиями перепуска с регуляторами температуры. Эти блоки применяются совместно с бойлерными установками.

3. РЕКОМЕНДАЦИИ ДЛЯ ПОДБОРА

Блоки сетевых насосов (БСН) выбираются по максимальному расходу воды в тепловых сетях, который определяется режимом точки передела температурного графика согласно таблицы:

Марка блока	Расход воды, м ³ /ч	Напор м. вод. ст.	Кол. насосов	Марка насоса	Примечание
БСН-2х45-55	60-120	60-45	2	К45/55	
БСН-2х90-55	130-220	60-45	2	К90/55	
БСН-2х90-85	65-120	95-70	2	К90/85	
БСН-3х90-85	130-240	95-70	3	К90/85	
БСН-4х90-85	195-360	95-70	4	К90/85	
БСН-3х200-95	270-400	105-95	3	Д200/95	
БСН-2х320-50	420-700	55-40	2	Д320/50	
БСН-2х320-70	450-650	80-65	2	Д320/70	
БСН-2х320-70Р	225-325	80-65	2	Д320/70	*
БСН-2х400-105	300-500	120-80	2	ЦН400/105	

Серия 5.903-15

Изм. в листе. Подпись и дата. Изм. в листе. Подпись и дата. Изм. в листе. Подпись и дата.

БК 2.0.0.00.000 ДТ

Лист 2

Продолжение таблицы

Выпуск 2-0

Марка блока	Расход воды, м ³ /ч	Напор, м. вод. ст.	Кол. насосов	Марка насоса	Примечание
БСН-3х320-70	450-650	80-65	3	Д320/70	
БСН-2х500-65	680-1250	75-55	2	Д500/65	
БСН-2х630-90	1000-1600	80-70	2	Д630/90	
БСН-3х400-105	600-1000	120-80	3	ЦН400/105	
БСН-2х1250-125	1800-2775	100-80	3	Д1250/125	
БСН-4х1250-125	2400-3700	100-80	4	Д1250/125	

* Блок с регулятором для паровых котельных.

Габаритные чертежи и принципиальные схемы
блоков прилагаются ниже.

Серия 5.903-15

Изм. №, дата, подпись и дата. Взам. инв. №, инв. №, дата, подпись и дата.

БК 2.0.0.00.000 ДТ

Лист

3

Изм. Лист №, дата, подпись, дата

Выпуск 2-0

Серия 5.903-15

4. ТРЕБОВАНИЯ К ТРАНСПОРТИРОВКЕ

4.1. Блок отправляется заказчику без упаковки с заглушенными присоединительными концами трубопроводов. Крепление заглушек из листовой стали толщиной 3-4мм осуществляется на прихватке.

Штуцера и бобышки на период транспортировки и хранения блоков должны быть закрыты пробками и заглушками.

Приборы контроля и автоматики с отборными устройствами и электротехническое оборудование упаковываются в ящики и отправляются с блоками.

4.2. Крепление блоков при перевозке должно обеспечивать предохранение их отдельных элементов и блока в целом от деформаций и механических повреждений.

4.3. Габариты и массы блоков допускают их транспортировку по железной дороге, а также с помощью трейлеров низкой посадки грузоподъемностью до 15т.

4.4. Погрузка блоков на транспортные средства осуществляется с помощью монтажных и эксплуатационных кранов грузоподъемностью 16-25т. При этом строповку блоков вести с использованием петель, предусмотренных в раме блока, а также с применением тросов.

Имя, фамилия, Подпись, дата, Изм, Лист, № докум, Подпись, дата

БК 2.0.000.000ДТ

Лист
4

Выпуск 2-0

Серия 5.903-15

5. ТРЕБОВАНИЯ К ОБОРУДОВАНИЮ И МАТЕРИАЛАМ

5.1. Оборудование, входящее в состав блока, должно соответствовать требованиям нормативно-технической документации и иметь паспорт. Качество материалов и техническая характеристика готовых изделий, применяемых для изготовления блоков, должны быть подтверждены предприятиями-изготовителями соответствующими документами.

5.2. Приборы и средства автоматизации и контроля, входящие в блоки, должны удовлетворять требованиям технической документации на них и действующим стандартам.

5.3. Конструктивные изменения, возникающие в процессе изготовления блоков, должны быть согласованы в установленном порядке. Изменения, связанные с применением материалов, не ухудшающих технические характеристики блоков, решаются изготовителями блоков самостоятельно.

6. ТРЕБОВАНИЯ К СБОРКЕ БЛОКА

6.1. Рабочая документация позволяет вести сборку блоков промышленным методом с организацией раздельного поточного изготовления узлов трубопроводов и металлоконструкций.

6.2. При изготовлении и монтаже элементов трубопроводов сварку производить, руководствуясь требованиями ГОСТ 16037-80, с максимальным применением автоматических и полуавтоматических режимов, обеспечивающих высокое качество сварных соединений труб.

6.3. Сборку стыков труб под сварку осуществлять с использованием инвентарных центровочных приспособлений, обеспечивающих точность стыкуемых труб.

Изм. № 1 от 15.05.80 г. Подпись: [подпись]

Изм.	Лист	Подпись	Дата

БК 2.0.0.00.000.ДТ

Лист
5

Выпуск 2-0

6.4. Весь комплекс работ по организации сварки трубопроводов блока и контроля качества сварных соединений проводить, руководствуясь указаниями, «Руководящих технических материалов по сварке при монтаже оборудования тепловых электростанций» (РТМ-1с-81) Минэнерго СССР, правилами Госгортехнадзора СССР, а также требованиями рабочих чертежей блока.

6.5. Сварку элементов металлоконструкции блока выполнять в соответствии с требованиями ГОСТ 5264-80. Места, подлежащие сварке должны быть очищены от грязи, окислы, масла, ржавчины и т.п. Сварной шов должен быть ровным и полным. В местах сварки не должно быть пражогов, трещин, подрезов, неспавара. Металлические брызги должны быть удалены, швы зачищены от шлака и окислы.

6.6. Изготовление и сборку металлоконструкции блока осуществлять согласно требованиям СНиП III-18-75 «Металлические конструкции». При сборке блока руководствоваться указаниями СНиП 3.05.05-84 «Технологическое оборудование и технологические трубопроводы».

6.7. В процессе сборки блоков должно проверяться соответствие комплектующих изделий, надежность крепления оборудования и трубопроводов к металлоконструкции, правильность нанесения маркировки на изделия, наличие паспортных табличек на оборудование, наличие клейм сварщиков на сварных соединениях (при необходимости).

6.8. Гидравлические испытания блока проводить в соответствии с требованиями «Правил устройства и безопасной эксплуатации трубопроводов пара и горячей воды, утвержденных Госгортехнадзором СССР».

6.9. В качестве коррозионно-защитного покрытия блока применять грунтовку ГФ-020 ГОСТ 9825-73, эмаль ПФ-133 ГОСТ 926-82 и битумный лак БТ-577 ГОСТ 5631-79.

БК 2.0.0.00.000 ДТ

Лист
6

Имя, отчество, фамилия, должность, подпись, дата

Изм./лист/№ докум./Подпись/Дата

Выпуск 2-0

Серия 5.903-15

Изм. в соответствии с требованиями СНиП 3.05.06-85

6.10. Оснащение блока приборами и средствами автоматизации производить согласно сборочному чертежу "Установка приборов контроля и автоматизации" блока. При производстве работ по установке указанных приборов руководствоваться требованиями СНиП 3.05.07-85 "Системы автоматизации".

6.11. Изделия, изготавливаемые по типовым монтажным чертежам ТМ, отраслевым нормам и типовым конструкциям ТК, а также заводным конструкциям ЗК поставляются Главмонтажавтоматикой Минмонтажспецстроя СССР.

6.12. Приборы контроля и средств автоматизации заказываются по заказной спецификации (спецификации оборудования) раздела автоматизации рабочего проекта котельной.

6.13. Работы по установке электротехнических устройств производить согласно сборочному чертежу "Установка электрооборудования" блока, а также, руководствуясь требованиями СНиП 3.05.06-85, "Электротехнические устройства".

6.14. Электротехническое оборудование заказывается по заказной спецификации (спецификации оборудования) электротехнической части рабочего проекта котельной.

6.15. Теплоизоляционные работы рекомендуется выполнять на месте изготовления блока. При этом с целью предотвращения деформаций теплоизоляции при транспортировке блока к месту монтажа, необходимо предусмотреть усиление крепления конструкций изоляции за счет установки опорных колец на горизонтальных участках и разгружающих устройств на вертикальных участках трубопроводов, а также применение спецзаклепок.

Конструкция блока допускает выполнение

Изм.	Лист	№ докум.	Подпись	Дата

БК 2.0.0.00.000ДТ

Лист
7

Выпуск 2-0

изоляции после его монтажа.

6.16. Работы по изоляции прямолинейных участков трубопроводов и фланцевых соединений осуществлять в соответствии с типовыми сериями 7.903.9-2 и 7.903.9-3.

Изоляцию криволинейных и фасонных участков трубопроводов и узлов оборудования вести согласно серии 3.903-11.

Монтажная ведомость на изоляцию блока, ведомости объемов работ и материалов прилагается к комплекту рабочих чертежей блока.

6.17. Технические условия на изготовление блока должны быть разработаны предприятием-изготовителем с учетом настоящих технических требований.

6.18. При изготовлении деталей металлической конструкции блока возможна замена сортамента черных металлов из стали Ст3 на сталь Ст3 по ТУ14-1-3023-80.

Серия 5.903-16

Изм. № 01 от 10.01.80 Издательство Энергостройиздат

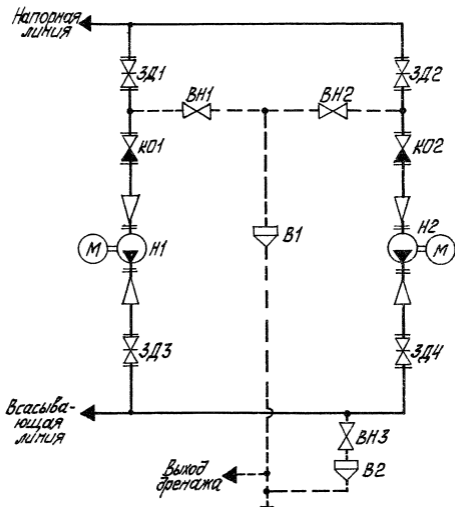
Изм.	Лист	№ докум.	Подпись	Дата

БК 2.0.0.00.000 ДТ

Выпуск 2-0

Серия 5.903-15

БК2.1.1.00.000 Г3



БК2.1.1.00.000 Г3

Блок сетевых насосов
БСН-2x45-55

Схема принципиальная

Лист	Масса	Масштаб
Лист 1	Листов 2	

ЛАТГИПРОПРОМ

Инв. № подл. Подп. и дата. Изм. № подл. Подп. и дата. Разработ. Михайлова И.И. Провер. Бородинская Т.И. Т. контр. И. Контр. Колотец И.Г.И.

БК2.1.1.00.000 ГЗ

Выпуск 2-0

Серия 5.903-15

Поз. обозначение	Наименование	Кол.	Примечание
В1, В2	Воронка	2	
ВН1... ВН3	Вентиль муфтовый 15кч 18 ПГОСТ 18161-72	3	Ру 16; Ду 20
ЗД1... ЗД4	Забвужка 30г 41мж ГОСТ 10194-78	4	Ру 16; Ду 100
К01, К02	Клапан обратный 19г 38мж ТУ 26-07-1192-78	2	Ру 63; Ду 100
Н1, Н2	Насос Н45/55 с электродвигателем 4А 160S2	2	

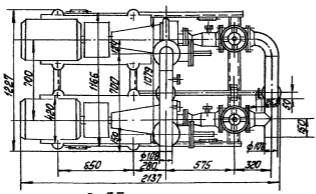
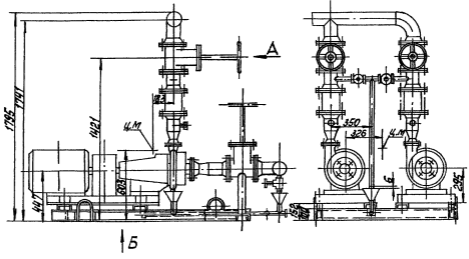
Изм. № табл./Поясн. и дата. Замена № табл./Изм. № табл./Поясн. и дата.

Изм. № табл.	Поясн.	и дата	№	Зом. № табл.	Поясн.	и дата
--------------	--------	--------	---	--------------	--------	--------

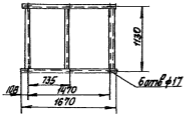
БК2.1.1.00.000 · ГЗ

БК2.1.1.00.000 ГЧ

Вид А



Вид Б



БК2.1.1.00.000 ГЧ

Блок сетевых насосов
БСН-2х45-55
Габаритный чертёж

Лист	Масса	Масштаб
	1094	
Лист	Листов 1	

ЛАТИПРОПРОМ

Выпуск 2-0

Серия 5.903-15

Изм. № подл. Лист и дата. Изм. № подл. № Изм. № подл. Лист и дата. Изм. № подл. Лист и дата.

Изм.	Лист	№ докум.	Лист	Дата
И. КОТЛ.	КОЛМЕЦ	Изд.		

БК2.1.00.000 Г3

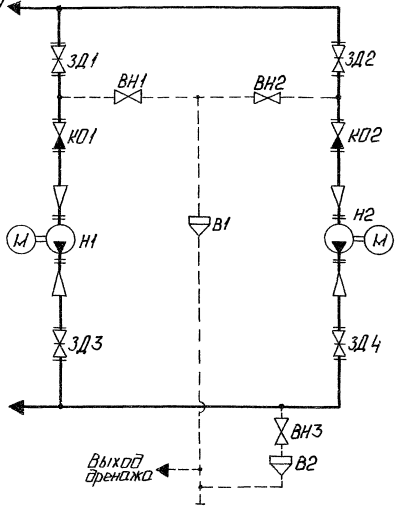
Выпуск 2-Г

Серия 5.903-15

Напорная линия

Всасывающая линия

Выход дренажа



Лист 1 из 2

БК2.2.1.00.000 Г3

Блок сетевых насосов
БСН-2 * 90-55

Схема принципиальная

Лист	Масштаб	Масштаб
1		
Лист 1	Листов 2	
ЛАТГИПРОПРОМ		

Исполн.	И ^о докум.	Лист	Дата
Разраб.	Михайлова	1	
Проб.	Колчеш		
Контр.			
И.контр.	Колчеш		
Чтв.			

БК 2.2.1.00.000 ГЗ

Выпуск 2-0

Серия 5.903-5

№№ обозначения	Наименование	Кол.	Примечание
В1, В2	Воронка	2	
ВН1...ВН3	Вентиль муфтабый 15кч 18П ГОСТ 18161-72	3	Ру16; Ду 20
ЗД1...ЗД4	Задвижка ЗДс 41нж ГОСТ 10194-78	4	Ру16; Ду 100
К01, К02	Клапан обратный 19с 38нж ТЧ26-07-1192-78	2	Ру63; Ду 100
Н1, Н2	Насос К90/55 с электродвигателем 4А180S2	2	Q=90 ^{м³} /ч; H=55м

Имя Подп. Дата Имя Подп. Дата Имя Подп. Дата Имя Подп. Дата Имя Подп. Дата

Имя Подп. № докум. Подп. Дата

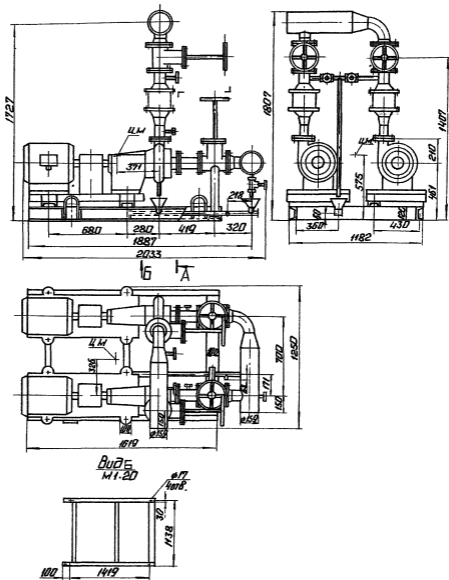
БК 2.2.1.00.000 ГЗ

Выпуск 2-0

Серия 5.903-15

Лист № докум. Подп. и дата. Вид чертежа. Шкала. № табл. № докум. Подп. и дата.

БК 2.2.1.00.000 Г4



БК 2.2.1.00.000 Г4

Блок сетевых насосов

БСН-2×90-55.

Габаритный чертеж

Лист Масса Масса бл.

1195

Лист Листов 1

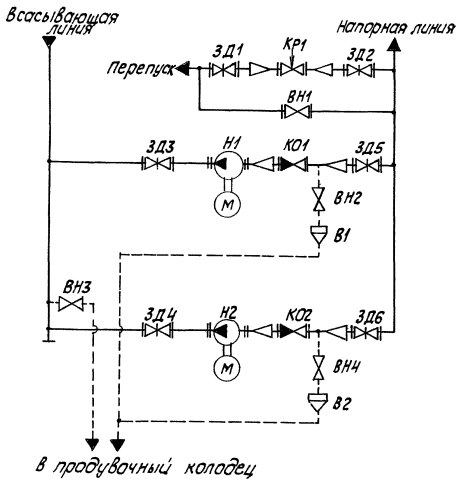
ЛАТГИПРОПРОМ

Имя Лист	№ докум.	Подп.	Дата
Рядоб.	Крочя		
Проб.	Колмеи		
Т. контр.			
И.контр.	Колмеи		
Штаб			

Выпуск 2-0

БК2.3.1.00.000 ГЗ

Серия 5.903-15



Изм. № 10 от 10.01.85 г. Исполнитель: И.И. Савельев, Подп. И.И. Савельев

БК2.3.1.00.000 ГЗ

Изм. №	Исполнитель	Дата	Лит.	Масса	Масштаб
Изм. № 10	И.И. Савельев	10.01.85			
Разработчик	Михайлова				
Проектант	Колмец				
Т. контрол.					
Н. контрол.	Колмец				
Утв.					

Блок сетевых насосов
 БСН-2×90-85
 Схема принципиальная

Лист 1 из 2
 МАТГИПРОПРОМ

Выпуск 2-0

Серия 5.903-15.

Изм. № 1000. Подп. и дата. Изм. № 1000. Подп. и дата. Изм. № 1000. Подп. и дата.

БК2.3.1.00.000 ГЗ

Идентификационное обозначение	Наименование	кол.	Примечание
В1 В2	воронка	2	
ВН1	Вентиль 15с22нж ГОСТ 19129-73	1	Ру 40; Ду 100
ВН2, ВН4	Вентиль муфтовый 15кч10п ГОСТ 19161-72	3	Ру 16; Ду 20
ЗД1, ЗД2	Задвижка 30с65нж ТУ 26-07-1215-79	2	Ру 25; Ду 150
ЗД3, ЗД4	Задвижка 30с41нж ГОСТ 10194-78	2	Ру 16; Ду 100
ЗД5, ЗД6	Задвижка 30с99нж ТУ 26-07-184-80	2	Ру 25; Ду 150
КО1, КО2	Клапан обратный 19421бр ГОСТ 19827-74	2	Ру 16; Ду 100
КР1	Клапан регулирующий 25ч940нж ТУ 26-07-296-82	1	Ру 16; Ду 80
Н1, Н2	Насос К 90/85 с электродвигателем 4А 200Л2 ТУ 26-06-807-73	2	Q=90 м ³ /ч; H=85 м

БК2.3.1.00.000 ГЗ

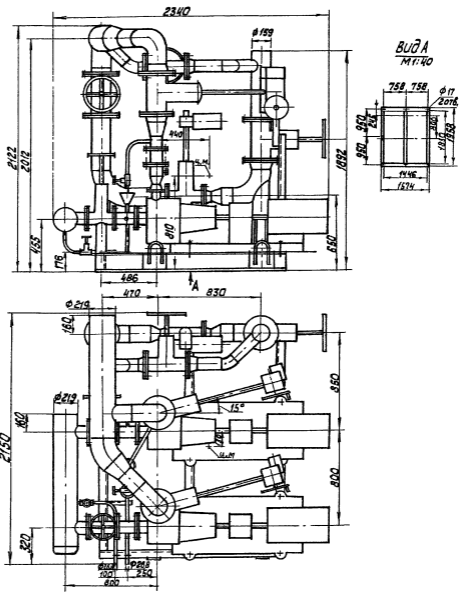
Изм. № 1000. Подп. и дата.

2

БК2.3.1.00.000 ГЧ

Выпуск 2-0

Серия 5.903-15



Шифр по подл. подл. и дата. Изм. инв. № инв. № докум. подл. и дата.

Изм.	Исполн.	№ докум.	Подл.	Дата
Разраб.	Исполн.	№ докум.	Подл.	Дата
Лавр	Колмец	5-15		
Г. Канте				
И. Канте	Колмец			
Утв.				

БК2.3.1.00.000 ГЧ

блок сетевых насосов
БСН-2 x 90-85
Габаритный чертеж

Лист	Масса	Масштаб
	2365	
Лист	Листов 1	
ЛАТГИПРОПРОМ		

БК 2.4.1.00.000 ГЗ

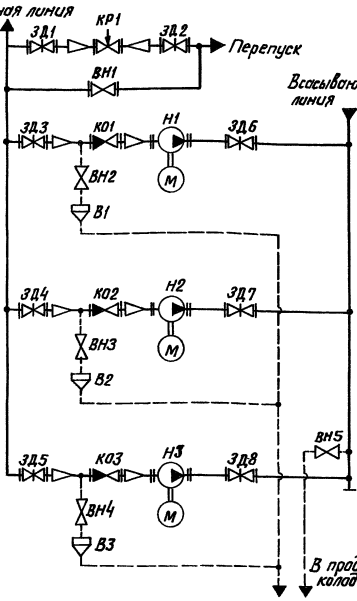
Выпуск 2-0

Серия 5.903-15

Напорная линия

Перепуск

Всасывающая линия



Изм. № подл. Подпись и дата. В зам. инж. № инв. № дудл. Подпись и дата.

БК 2.4.1.00.000 ГЗ

Изм. лист	№ докум.	Подп.	Дата
Разраб.	Михайлова	Иван	
Пров.	Колмец	Колмец	
Т.контр.			
И.контр.	Колмец	Колмец	
Утв.			

Блок сетевых насосов
БСН-3х90-85
Схема принципиальная

Лит.	Масса	Максшад
Лист 1	Листов 2	

ЛАТГИПРОПРОМ

БК 2.4.1.00.000 ГЗ

Выпуск 2-0

Серия 5 903-15

Поз. обозначение	Наименование	Кол.	Примечание
В1. В3	Воронка	3	
ВН1	Вентиль 15с22нж ГОСТ 19129-73	1	Ру40; Ду100
ВН2..ВН5	Вентиль муфтовый 15к418ПГОСТ 18161-72	4	Ру16; Ду20
ЗД1.ЗД2	Задвижка 30с65нж ТУ26-07-1215-79	2	Ру25; Ду150
ЗД3 ЗД5	Задвижка 30с998нж ТУ26-07-184-80	3	Ру25; Ду150
ЗД6.ЗД8	Задвижка 30с41нж ГОСТ 10194-78	3	Ру16; Ду100
КО1..КО3	Клапан обратный 19421бр ГОСТ 19827-74	3	Ру16; Ду100
КР1	Клапан регулирующий 254940нж ТУ26-07-296-82	1	Ру16; Ду80
Н1 Н3	Насос К90/85 с электродвигателем 4А200L2 ТУ26-06-807-73	3	Q=90 ^{м³} /ч; H=85м

Изм. № лист Подпись и дата

Взам. инв. № инв. № инв. № инв. № инв.

Подпись и дата

Изм. № лист

Изм. лист № докум. подл. дата

БК 2.4.1.00.000 ГЗ

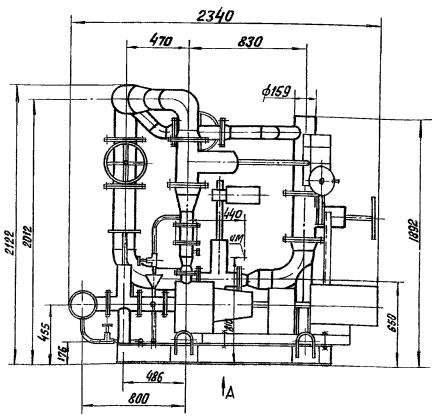
Лист

2

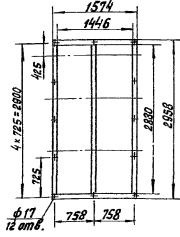
БК2.4.1.00.000 Г4

Выпуск 2-0

Серия 5.903-15



Вид А
М1 25
1574



Шиб. № лавки Подпись и дата Шиб. № лавки Подпись и дата Шиб. № лавки Подпись и дата Шиб. № лавки Подпись и дата Шиб. № лавки Подпись и дата

БК2.4.1.00.000 Г4

Изм.	Лист	№ докум.	Подп.	Дата
Разраб.	Исполн.	Колмец	Колмец	
Проб.	Колмец			
Т. контр.				
И. контр.	Колмец			
Утв.				

Блок сетевых насосов
БСН-3х90-85
Габаритный чертеж

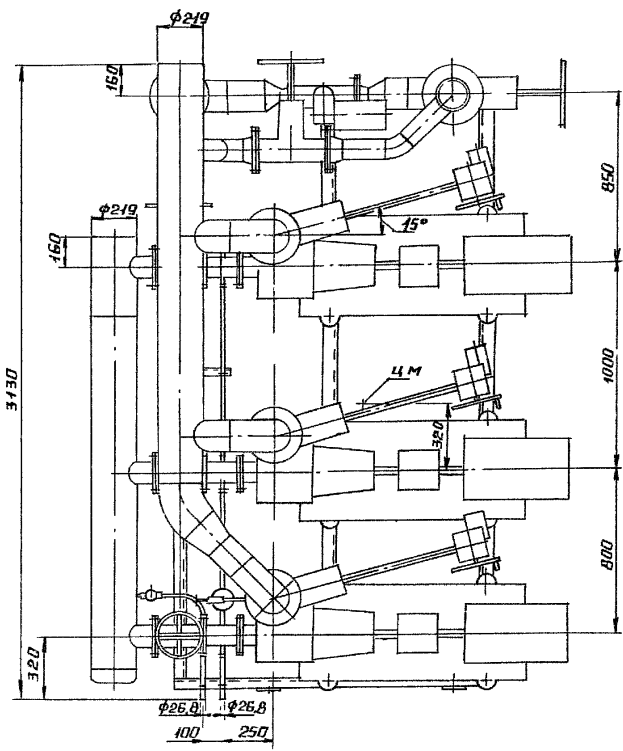
Лит.	Масса	Масштаб
	3465	
Лист 1	Листов 2	

ЛАТГИПРОПРОМ

БК 2.4.1 00.000 Г4

ВЫПУСК 2-0

СЕРИЯ 5 903-15



ИНВ. № ПОДА ПОДПИСЬ И ДАТА ВЗЯМ. ИНВ. № ДУБ. ПОДПИСЬ И ДАТА

ИЗМ.	ЛИСТ	№ ДОКУМ.	ПОДП.	ДАТА

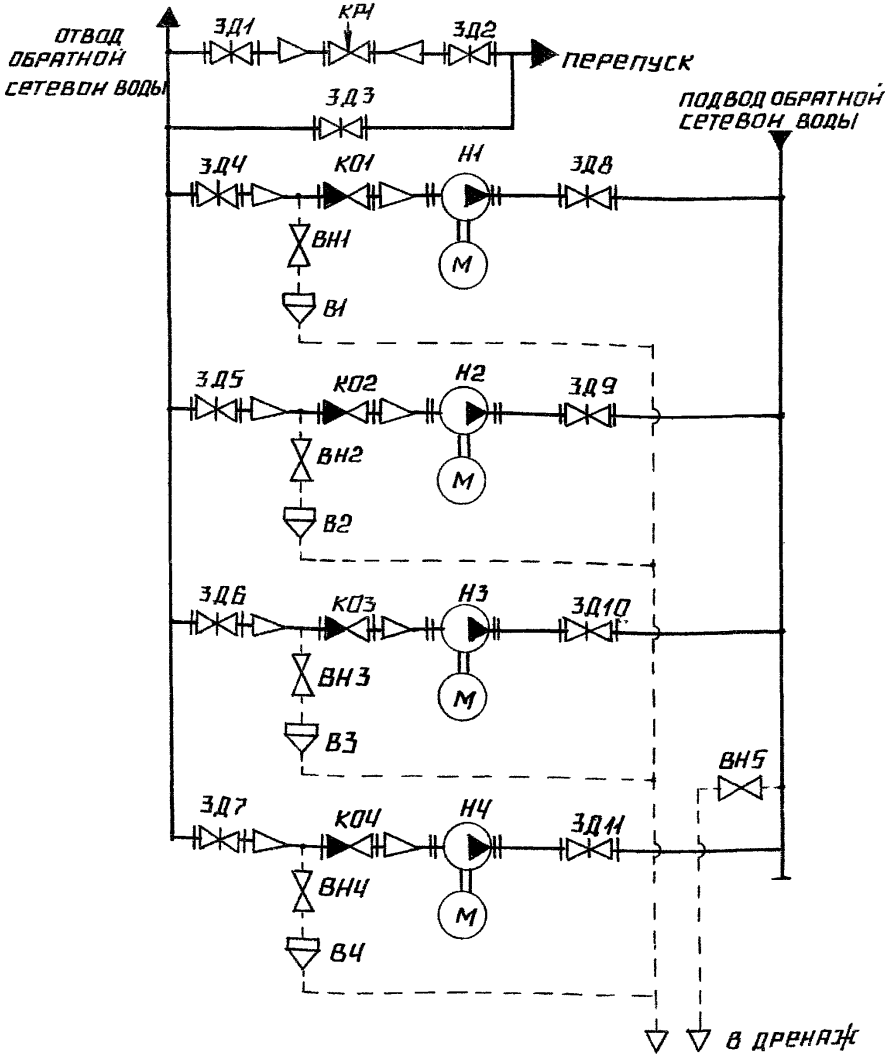
БК 2.4.1 00.000 Г4

ЛИСТ
2

БК 2.5 1.00.000 ГЗ

выпуск 2-0

серия 5 903-15



ИНВ № ПОДЛ. ПОДПИСЬ И ДАТА ВЗАИМНОВЕЩАЮЩ. № ДУБЛ. ПОДПИСЬ И ДАТА

БК 2.5 1.00.000 ГЗ

ИЗМ. ЛИСТ	№ ДОКУМ.	ПОДП.	ДАТА
РАЗРАБ.	МИХАЙЛОВА	<i>Михайлова</i>	
ПРОВ.	КОЛМЕЦ	<i>Колмец</i>	
Т. КОНТР.			
И. КОНТР.	КОЛМЕЦ	<i>Колмец</i>	
УТВ.			

БЛОК СЕТЕВЫХ НАСОСОВ
БСН-4×90-85
СХЕМА ПРИНЦИПИАЛЬНАЯ

ЛИТ.	МАССА	МАСШТАБ
ЛИСТ 1	ЛИСТОВ 2	

ЛАТГИПРОПРОМ

БК 2.5.1.00.000 ГЗ

ВЫПУСК 2-0

СЕРИЯ 5.903-15

ПОЗ. ОБОЗНАЧЕНИЕ	НАИМЕНОВАНИЕ	КОЛ.	ПРИМЕЧАНИЕ
В1..В4	ВОРОНКА	4	
ВН1. ВН5	ВЕНТИЛЬ МУФТОВЫЙ 15кч 1Вп ГОСТ 18161-72	5	Рч 16; Дч 20
ЗД1..ЗД3	ЗАДВИЖКА 30с 65нж ТУ 26-07-1215-79	3	Рч 25; Дч 150
ЗД4	ЗД7 ЗАДВИЖКА 30с 99Внж ТУ 26-07-184-80	4	Рч 25; Дч 150
ЗДВ..ЗДМ	ЗАДВИЖКА 30с 41нж ГОСТ 10194-78	4	Рч 16; Дч 100
КО1..КО4	КЛАПАН ОБРАТНЫЙ 19ч21Вр ГОСТ 19827-79	4	Рч 16; Дч 100
КР1	КЛАПАН РЕГУЛИРУЮЩИЙ 25ч 91чнж ТУ 26-07-1020-83	1	Рч 16; Дч 100
Н1...Н4	НАСОС К 90 / 85 с ЭЛЕКТРОДВИГАТЕ- ЛЕМ 4А200L2 ТУ 26-06-807-73	4	Q=90м³/ч, Н=85м

ИНВ. № ПОДП. ПОДПИСЬ И ДАТА
ВЗЯТ. ИНВ. № ДУБЛ. ПОДПИСЬ И ДАТА
ИНВ. № ДУБЛ. ПОДПИСЬ И ДАТА

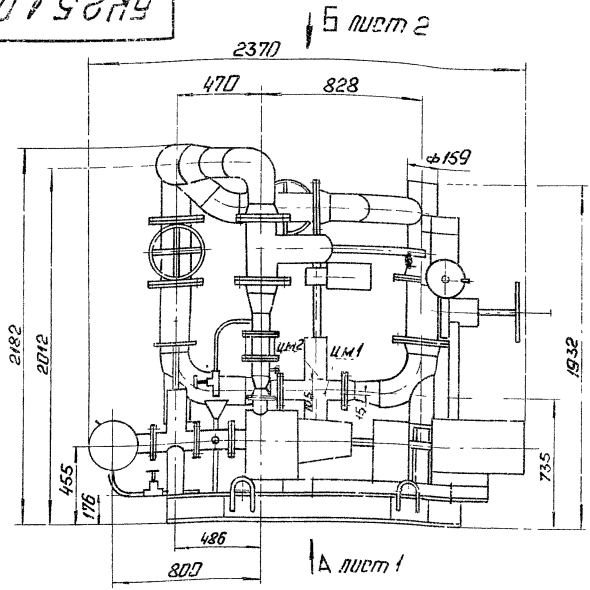
ИЗМ. ЛИСТ № ДОКУМ. ПОДП. ДАТА

БК 2.5.1.00.000 ГЗ

БК 2.5.100.000 ГЧ

Выпуск 2.0

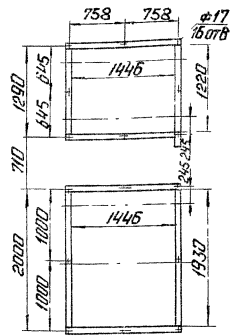
Серия 5903-15



Б лист 2

А лист 1

Вид А лист 1
М1 25



Выпуск № 1000 и дата

Лист и дата

БК 2.5.100.000 ГЧ

Изм	Лист	№ докум	Подп	Дата
Разраб	И.М.1	И.М.2	И.М.1	
Пров	И.М.1	И.М.2	И.М.1	
Т.контр	И.М.1	И.М.2	И.М.1	
И.контр	И.М.1	И.М.2	И.М.1	
УТВ	И.М.1	И.М.2	И.М.1	

Блок сетевых насосов
БОН-4×90-85.
Габаритный чертеж

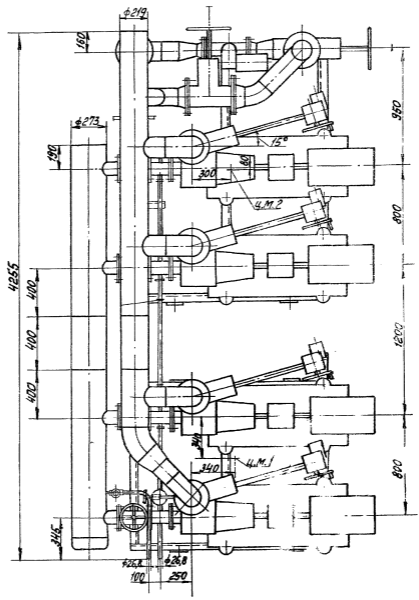
Лист	Масса	Материал
Лист 1	4530	Листов 2
ЛАТГИПРОПРОМ		

БК 2.51.00.000 Г4

Выпуск 2-0

Серия 5.903-15

Вид Б



Имя и подпись. Подп. и дата. Выполнил. Инв. и дата. Подп. и дата.

ИЗМ. Лист № докум. Подп. Дата

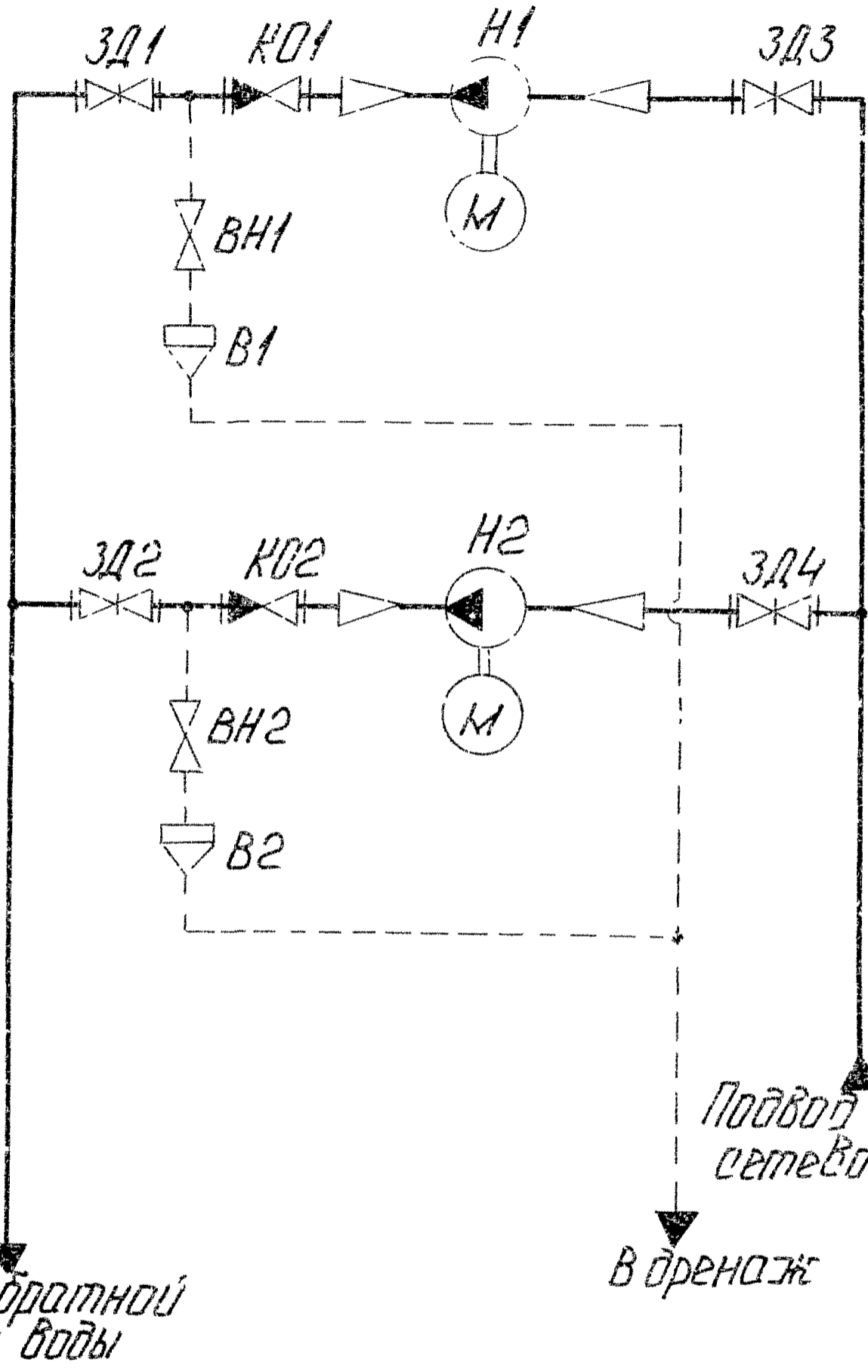
БК 2.51.00.000 Г4

Лист 2

БК 2.6.1.00.000 ГЗ

Выпуск 2-17

Серия 5.903-15



Подвод обратной сетевой воды

Подвод обратной сетевой воды

В дренаж

БК 2.6.1.00.000 ГЗ

Блок сетевых насосов

БН-2 * 320-50

Схемо принципиальная.

Лист	Масса	Масштаб

Лист 1	Листов 2
--------	----------

ЛАТГИПРОПРОМ

Листы и детали

Изм	Лист	№ докум	Подп	Дата
Разъяс	Михайлов			
Проб	Колмец			
Ткомпр				
Исполн	Колмец			
Черт				

БК 2.6 100.000 ГЗ

Выпуск 2.0

Серия 6903-15

Поз обозна- чение	Наименование	Кол.	Примечание
В1, В2	Воранка	2	
ВН1, ВН2	Вентиль муфтавый 15кч18ПГОСТ18161-72	2	Ру16, Ду 20
ЗД1, ЗД2	Задвижка ЗОГ 998 нж ТУ26-07-184-80	2	Ру 25; Ду 150
ЗД3, ЗД4	Задвижка ЗОГ 65 нж ТУ26-07-1215-79	2	Ру 25; Ду 200
К01, К02	Клапан обратный 19С38 нж ТУ26-07-1192-78	2	Ру 63; Ду 150
Н1, Н2	Насос Д320-50 с электродвига- телем 4А250S4У3	2	Д-320 ^{мм} , Н-50м

Имя, Фамилия, Инициалы, Подпись, Дата

Имя, Фамилия, Инициалы, Подпись, Дата

БК 2.6 100.000 ГЗ

Имя, Фамилия, Инициалы, Подпись, Дата

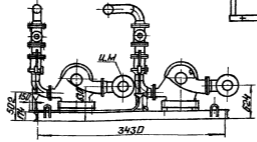
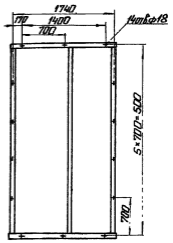
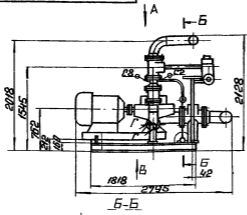
2

БК 2.6.1.00.000 ГЧ

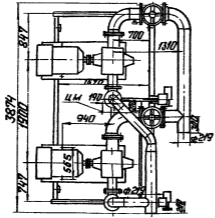
Выпуск 2-0

Серия 5.903-15

Виде



Вид А



Исполн. и дата
Провер. и дата
Утверд. и дата

Исполн.	И.М.	1970
Провер.	Колмец	1970
Утверд.	Колмец	1970

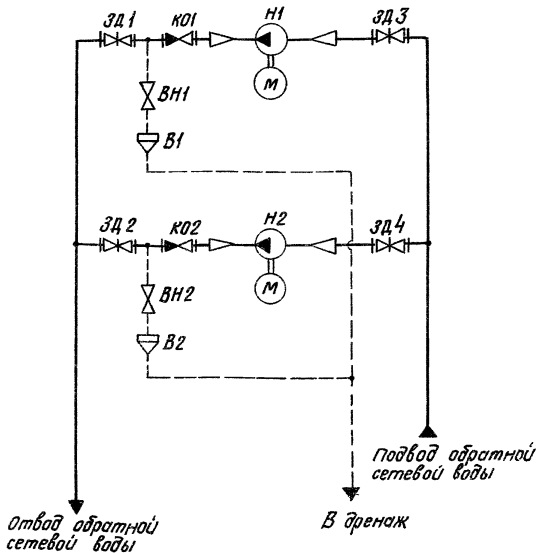
БК 2.6.1.00.000 ГЧ

Блок сетевых нагнетов
 БСН-2×320-50
 Габаритный чертеж.

Лист	Масса	Минимум
1	3473	
Лист	Листов	1

ЛАТГИПРОПРОМ

БК 2.7.1.00.000 ГЗ



БК 2.7.1.00.000 ГЗ

Блок сетевых насосов
БСН-2х320-70

Схема принципиальная

Лит. Масса Мощность

Лист 1 Листов 2

ЛАТГИПРОПРОМ

Изм.	Лист	№ докум.	Подпись	Дата
Разраб.		Михайлова	Мих.	
Проб.		Колмец	Колмец	
Т. контр.				
Н контр.		Колмец	Колмец	
Утв.				

Изм. № лист Подпись и дата Изм. инв. № инв. № докл. Подпись и дата

БК 2.7.1.00.000 ГЗ

Выпуск 2-0

Серия 5.903-15

Поэ. обозначение	Наименование	Кол.	Примечание
В1, В2	Воронка	2	
ВН1, ВН2	Вентиль муфтовый 15кч 18п ГОСТ 18161-72	2	Ру 16; Ду 20
ЗД1, ЗД2	Задвижка 30с 998 нж ТУ 26-07-184-80	2	Ру 25; Ду 200
ЗД3, ЗД4	Задвижка 30с 65 нж ТУ 26-07-1215-79	2	Ру 25; Ду 250
К01, К02	Клапан обратный 19с 38 нж ТУ 26-07-1192-78	2	Ру 63; Ду 200
Н1, Н2	Насос Д 320-70 с электродвигателем 4А28052	2	$Q=320 \text{ м}^3/\text{ч}$; $H=70 \text{ м}$

Усть, не подл. Подпись и дата. Взят инв. № инв. № инв. Подпись и дата.

Эм. лист, код к.ч.м. Подл. лист

БК 2.7.1.00.000 ГЗ

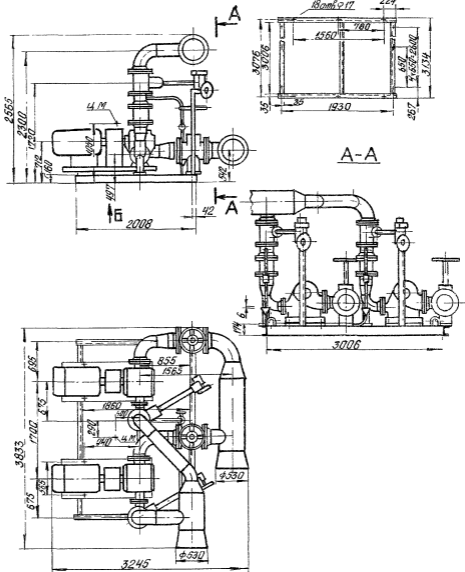
Лист

2

БК 2.7.1.00.000 ГЧ

Выпуск 2-0

Серия 5.903-15



БК 2.7.1.00.000 ГЧ

блок сетевых насосов
БСН-2х320-70
Габаритный чертёж

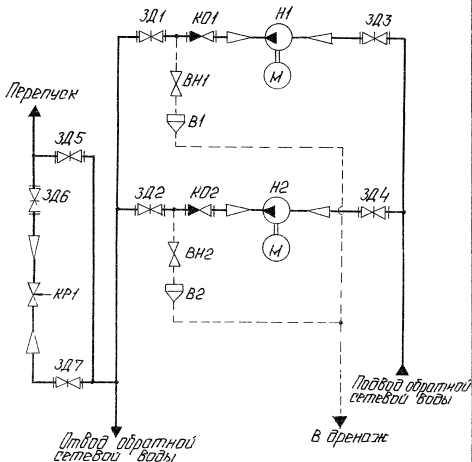
Изм.	Лист	№ докум.	Подпись	Дата
Разработчик	Богоданова	Т.С.		
Проб.	Каллеца	Л.И.		
Тех.отв.				
И.контр.	Каллеца	Л.И.		
Утв.				

Лист	Масса	Масштаб
1	4373	1:1
Лист		Листов
ЛАТГИПРОПРОМ		

Изм. № вкл. Подпись и дата. Элем. шрифт. № шрифта. № шрифта. Подпись и дата.

БК 2.8.1.00.000 ГЗ

Выпуск 2-0



Серия 5.903-15

Лист № 1 из 2-х листов

Лист № 1 из 2-х листов

БК 2.8.1.00.000 ГЗ

Блок сетевых насосов
БСН-2×320-70Р

Схема принципиальная

Лист 1

Листов 2

ЛАТГИПРОПРОМ

Изм	Лист	№ докум	Подп	Дата
Разраб		Михайлова		
Пробв		Колмеи		
Г контр				
И контр		Колмеи		
Этб				

БК 28 100.000 ГЗ

Выпуск 2-0

Серия 5903-15

№ поз. обозначение	Наименование	Кол	Примечание
В1, В2	Воронка	2	
ВН1, ВН2	Вентиль муфтовый 15кч1810СТ18161-72	2	Рч16; Дч 20
ЗД1, ЗД2	Задвижка ЗОс 998нж ТУ26-07-184-80	2	Рч25; Дч 200
ЗД3, ЗД4	Задвижка ЗОс 65нж ТУ26-07-1215-79	2	Рч25; Дч 250
ЗД5	Задвижка ЗОс 65нж ТУ26-07-1215-79	1	Рч25; Дч 150
ЗД6, ЗД7	Задвижка ЗОс 65нж ТУ26-07-1215-79	2	Рч25; Дч 200
КД1, КД2	Клапан обратный 19с 38нж ТУ26-07-1192-78	2	Рч63; Дч 200
КР1	Клапан регулирующий 6с-9-2 ТУ108 728-80	1	Рч100; Дч 100
Н1, Н2	Насос Д320-70 с электро- двигателем 4А280S2	2	Q=320 м ³ /ч; Н=70м

Имя № докум. Подп. и дата. Имя инв. № инв. № док. Подп. и дата.

Имя инв. № инв. № док. Подп. и дата.

БК 28 100.000 ГЗ

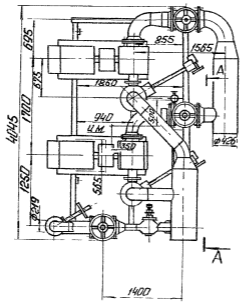
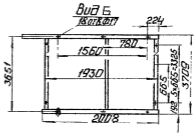
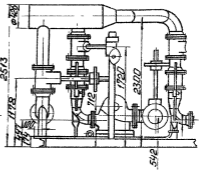
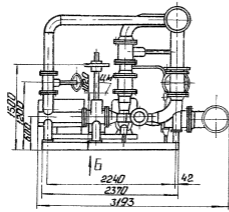
Имя
2

БК 2.8.100.000 ГЧ

А-А повернуто

Выпуск 2.0

Серия 5.903-15



Изм. № 1, 2, 3, 4, 5, 6, 7, 8, 9, 10, 11, 12, 13, 14, 15, 16, 17, 18, 19, 20, 21, 22, 23, 24, 25, 26, 27, 28, 29, 30, 31, 32, 33, 34, 35, 36, 37, 38, 39, 40, 41, 42, 43, 44, 45, 46, 47, 48, 49, 50, 51, 52, 53, 54, 55, 56, 57, 58, 59, 60, 61, 62, 63, 64, 65, 66, 67, 68, 69, 70, 71, 72, 73, 74, 75, 76, 77, 78, 79, 80, 81, 82, 83, 84, 85, 86, 87, 88, 89, 90, 91, 92, 93, 94, 95, 96, 97, 98, 99, 100, 101, 102, 103, 104, 105, 106, 107, 108, 109, 110, 111, 112, 113, 114, 115, 116, 117, 118, 119, 120, 121, 122, 123, 124, 125, 126, 127, 128, 129, 130, 131, 132, 133, 134, 135, 136, 137, 138, 139, 140, 141, 142, 143, 144, 145, 146, 147, 148, 149, 150, 151, 152, 153, 154, 155, 156, 157, 158, 159, 160, 161, 162, 163, 164, 165, 166, 167, 168, 169, 170, 171, 172, 173, 174, 175, 176, 177, 178, 179, 180, 181, 182, 183, 184, 185, 186, 187, 188, 189, 190, 191, 192, 193, 194, 195, 196, 197, 198, 199, 200, 201, 202, 203, 204, 205, 206, 207, 208, 209, 210, 211, 212, 213, 214, 215, 216, 217, 218, 219, 220, 221, 222, 223, 224, 225, 226, 227, 228, 229, 230, 231, 232, 233, 234, 235, 236, 237, 238, 239, 240, 241, 242, 243, 244, 245, 246, 247, 248, 249, 250, 251, 252, 253, 254, 255, 256, 257, 258, 259, 260, 261, 262, 263, 264, 265, 266, 267, 268, 269, 270, 271, 272, 273, 274, 275, 276, 277, 278, 279, 280, 281, 282, 283, 284, 285, 286, 287, 288, 289, 290, 291, 292, 293, 294, 295, 296, 297, 298, 299, 300, 301, 302, 303, 304, 305, 306, 307, 308, 309, 310, 311, 312, 313, 314, 315, 316, 317, 318, 319, 320, 321, 322, 323, 324, 325, 326, 327, 328, 329, 330, 331, 332, 333, 334, 335, 336, 337, 338, 339, 340, 341, 342, 343, 344, 345, 346, 347, 348, 349, 350, 351, 352, 353, 354, 355, 356, 357, 358, 359, 360, 361, 362, 363, 364, 365, 366, 367, 368, 369, 370, 371, 372, 373, 374, 375, 376, 377, 378, 379, 380, 381, 382, 383, 384, 385, 386, 387, 388, 389, 390, 391, 392, 393, 394, 395, 396, 397, 398, 399, 400, 401, 402, 403, 404, 405, 406, 407, 408, 409, 410, 411, 412, 413, 414, 415, 416, 417, 418, 419, 420, 421, 422, 423, 424, 425, 426, 427, 428, 429, 430, 431, 432, 433, 434, 435, 436, 437, 438, 439, 440, 441, 442, 443, 444, 445, 446, 447, 448, 449, 450, 451, 452, 453, 454, 455, 456, 457, 458, 459, 460, 461, 462, 463, 464, 465, 466, 467, 468, 469, 470, 471, 472, 473, 474, 475, 476, 477, 478, 479, 480, 481, 482, 483, 484, 485, 486, 487, 488, 489, 490, 491, 492, 493, 494, 495, 496, 497, 498, 499, 500, 501, 502, 503, 504, 505, 506, 507, 508, 509, 510, 511, 512, 513, 514, 515, 516, 517, 518, 519, 520, 521, 522, 523, 524, 525, 526, 527, 528, 529, 530, 531, 532, 533, 534, 535, 536, 537, 538, 539, 540, 541, 542, 543, 544, 545, 546, 547, 548, 549, 550, 551, 552, 553, 554, 555, 556, 557, 558, 559, 560, 561, 562, 563, 564, 565, 566, 567, 568, 569, 570, 571, 572, 573, 574, 575, 576, 577, 578, 579, 580, 581, 582, 583, 584, 585, 586, 587, 588, 589, 590, 591, 592, 593, 594, 595, 596, 597, 598, 599, 600, 601, 602, 603, 604, 605, 606, 607, 608, 609, 610, 611, 612, 613, 614, 615, 616, 617, 618, 619, 620, 621, 622, 623, 624, 625, 626, 627, 628, 629, 630, 631, 632, 633, 634, 635, 636, 637, 638, 639, 640, 641, 642, 643, 644, 645, 646, 647, 648, 649, 650, 651, 652, 653, 654, 655, 656, 657, 658, 659, 660, 661, 662, 663, 664, 665, 666, 667, 668, 669, 670, 671, 672, 673, 674, 675, 676, 677, 678, 679, 680, 681, 682, 683, 684, 685, 686, 687, 688, 689, 690, 691, 692, 693, 694, 695, 696, 697, 698, 699, 700, 701, 702, 703, 704, 705, 706, 707, 708, 709, 710, 711, 712, 713, 714, 715, 716, 717, 718, 719, 720, 721, 722, 723, 724, 725, 726, 727, 728, 729, 730, 731, 732, 733, 734, 735, 736, 737, 738, 739, 740, 741, 742, 743, 744, 745, 746, 747, 748, 749, 750, 751, 752, 753, 754, 755, 756, 757, 758, 759, 760, 761, 762, 763, 764, 765, 766, 767, 768, 769, 770, 771, 772, 773, 774, 775, 776, 777, 778, 779, 780, 781, 782, 783, 784, 785, 786, 787, 788, 789, 790, 791, 792, 793, 794, 795, 796, 797, 798, 799, 800, 801, 802, 803, 804, 805, 806, 807, 808, 809, 810, 811, 812, 813, 814, 815, 816, 817, 818, 819, 820, 821, 822, 823, 824, 825, 826, 827, 828, 829, 830, 831, 832, 833, 834, 835, 836, 837, 838, 839, 840, 841, 842, 843, 844, 845, 846, 847, 848, 849, 850, 851, 852, 853, 854, 855, 856, 857, 858, 859, 860, 861, 862, 863, 864, 865, 866, 867, 868, 869, 870, 871, 872, 873, 874, 875, 876, 877, 878, 879, 880, 881, 882, 883, 884, 885, 886, 887, 888, 889, 890, 891, 892, 893, 894, 895, 896, 897, 898, 899, 900, 901, 902, 903, 904, 905, 906, 907, 908, 909, 910, 911, 912, 913, 914, 915, 916, 917, 918, 919, 920, 921, 922, 923, 924, 925, 926, 927, 928, 929, 930, 931, 932, 933, 934, 935, 936, 937, 938, 939, 940, 941, 942, 943, 944, 945, 946, 947, 948, 949, 950, 951, 952, 953, 954, 955, 956, 957, 958, 959, 960, 961, 962, 963, 964, 965, 966, 967, 968, 969, 970, 971, 972, 973, 974, 975, 976, 977, 978, 979, 980, 981, 982, 983, 984, 985, 986, 987, 988, 989, 990, 991, 992, 993, 994, 995, 996, 997, 998, 999, 1000

БК 2.8.100.000 ГЧ

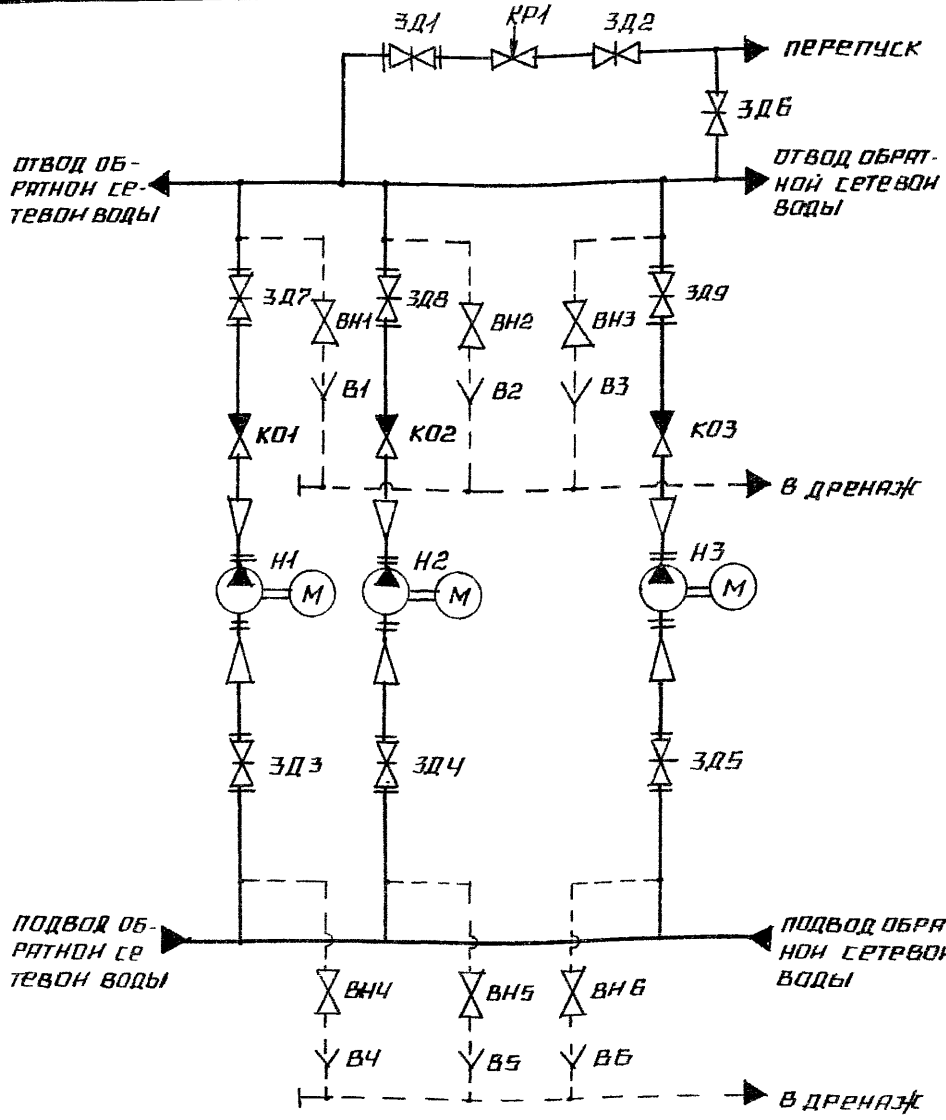
Имя лист	№ докум	Лист	Дата	Блок сетевых насосов БСН-2×320-70Р.	Лист	Масса	Материал
Разраб.	Богданова	Л.А.					
Пробв.	Колмец	И.И.		Габаритный чертеж	Лист		Листов 1
Т.контр.							
И.контр.	Колмец						
Чтб							

ЛАТГИПРОПРОМ

БК 2 9 1.00 000 ГЗ

ВЫПУСК 2-0

СЕРИЯ 5-903-15



ВЗЯМ, КНИЖ. КНИЖ. № ДУБЛ. ПОДПИСЬ И ДАТА
ВЗЯМ, КНИЖ. КНИЖ. № ДУБЛ. ПОДПИСЬ И ДАТА
ВЗЯМ, КНИЖ. КНИЖ. № ДУБЛ. ПОДПИСЬ И ДАТА
ВЗЯМ, КНИЖ. КНИЖ. № ДУБЛ. ПОДПИСЬ И ДАТА

БК 2 9 1.00 000 ГЗ

ИЗМ. ЛИСТ	№ ДОКУМ.	ПОДП.	ДАТА

БЛОК СЕТЕВЫХ НАСОСОВ
БСН-3x200-95
СХЕМА ПРИНЦИПИАЛЬНАЯ

ЛИТ	МАССА	МАСШТАБ
ЛИСТ 1	ЛИСТОВ 2	

ЛАТГИПРОПРОМ

БК 2.9.1.00.000 ГЗ

ВЫПУСК 2-0

СЕРИЯ 5 503-15

ПОЗ. ОБЪЕДИ- НЕНИЕ	НАИМЕНОВАНИЕ	КОЛ	ПРИМЕЧАНИЕ
В1...В6	ВОРОНКА	6	
ВН1...ВН6	ВЕНТИЛЬ 15 КЧ 1В П ГОСТ 18161-72	6	ДЧ 20; РЧ 16
ЗД1...ЗД5	ЗАДВИЖКА ЗОС 65 НЖ ТУ 26-07-1215-79	5	ДЧ 200; РЧ 25
ЗД6	ЗАДВИЖКА ЗОС 65 НЖ ТУ 26-07-1215-79	1	ДЧ 150; РЧ 25
ЗД7...ЗД9	ЗАДВИЖКА ЗОС 998 НЖ ТУ 26-07-184-80	3	ДЧ 150; РЧ 25
КО1...КО3	КЛАПАН ОБРАТНЫЙ 19с 38 НЖ ТУ 26-07-1192-78	3	ДЧ 150; РЧ 40
КР1	КЛАПАН РЕГУЛИРУЮЩИЙ Бс-8-2 ТУ 108-728-80	1	ДЧ 200; РЧ 64
Н1...Н3	НАСОС Д 200-95 С ЭЛЕКТРОДВИГА- ТЕЛЕМ ЧА 280 S2У3 ТУ 26-06-1176-78	3	Q=200 м ³ /ч, Н=95

№ 15 № 1000 ПОДПИСЬ И ДАТА
 № 15 № 1000 ПОДПИСЬ И ДАТА
 № 15 № 1000 ПОДПИСЬ И ДАТА
 № 15 № 1000 ПОДПИСЬ И ДАТА
 № 15 № 1000 ПОДПИСЬ И ДАТА

ИЗМ ЛИСТ № ДОКУМ ПОДП ДАТА
 ИЗМ ЛИСТ № ДОКУМ ПОДП ДАТА
 ИЗМ ЛИСТ № ДОКУМ ПОДП ДАТА
 ИЗМ ЛИСТ № ДОКУМ ПОДП ДАТА

БК 2.9.1.00.000 ГЗ

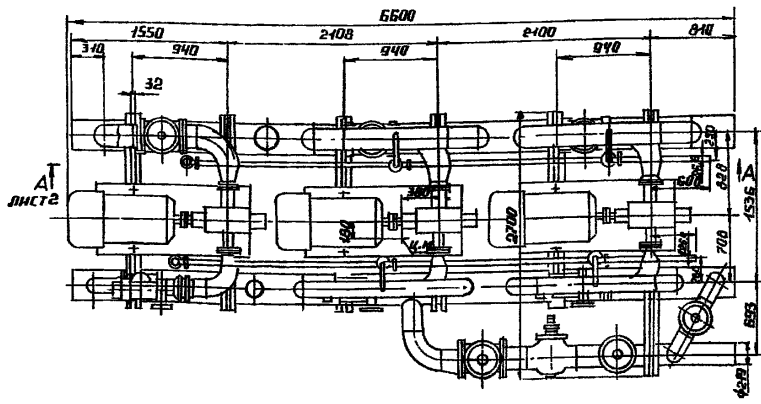
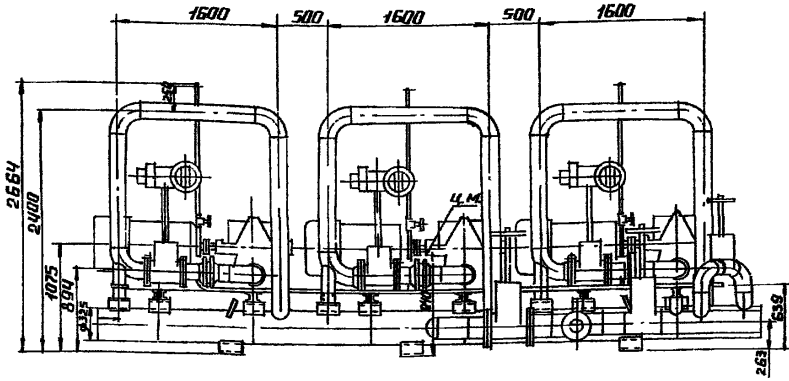
ЛИСТ

2

БК 2.9.1.00.000 ГЧ

ВЫПУСК 2-0

СЕРИЯ 5 903-15



ИНВ. № ПОДА ПОДПИСЬ И ДАТА
 ВЗЯМ. ИНВ. № ИНВ. № Л. № Л. ПОДПИСЬ И ДАТА

ИЗМ.	ЛИСТ	№ ДОКУМ.	ПОДП.	ДАТА
РАЗРАБ.	КОЛМЕЦ			
Т.КОНТР.				
И.КОНТР.	КОЛМЕЦ			
УТВ.				

БК 2.9.1.00.000 ГЧ

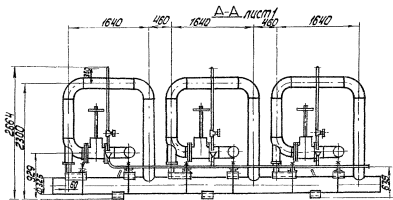
БЛОК СЕТЕВЫХ НАСОСОВ
 БСН - 3 × 200 - 95
 ГАБАРИТНЫЙ ЧЕРТЕЖ

ЛИТ.	МАССА	МАССИТАБ.
	7447	
ЛИСТ 1	ЛИСТОВ 2	
ЛАТГИПРОПРОМ		

Выпуск 2-0

Серия 5.903-15

БК2.9.100.000 ГЧ



УТВЕРЖДАЮЩИЙ ПОДПИСАНИЕ И ПЕЧАТЬ
 УТВЕРЖДАЮЩИЙ ПОДПИСАНИЕ И ПЕЧАТЬ
 УТВЕРЖДАЮЩИЙ ПОДПИСАНИЕ И ПЕЧАТЬ
 УТВЕРЖДАЮЩИЙ ПОДПИСАНИЕ И ПЕЧАТЬ

БК2.9.100.000 ГЧ

Лист

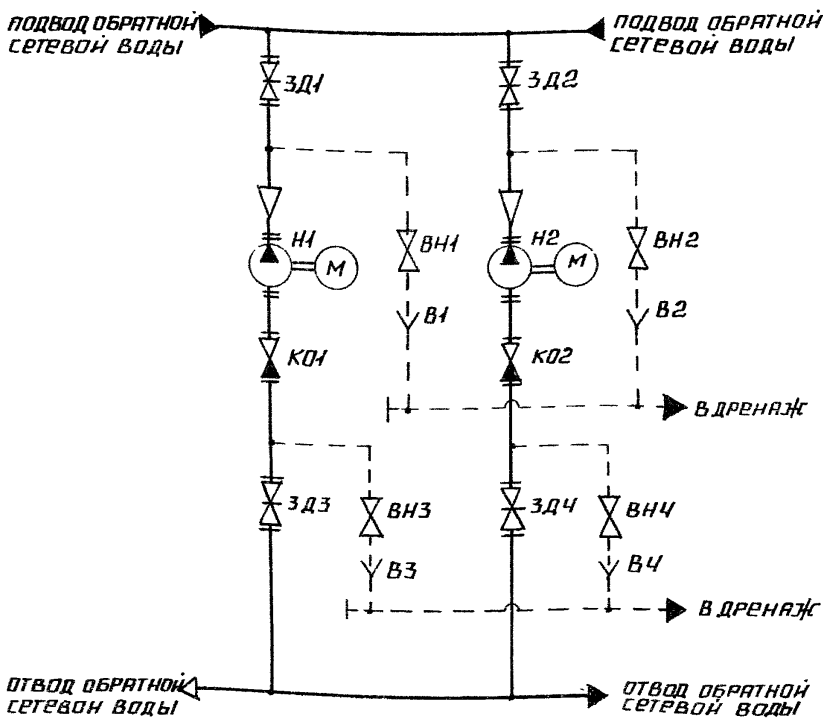
2

УТВЕРЖДАЮЩИЙ ПОДПИСАНИЕ И ПЕЧАТЬ

БК 2.10.1.00.000 ГЗ

ВЫПУСК 2.0

СЕРИЯ 5 903-15



ИНВ. № ПОДАТ. ПОДПИСЬ НА ДАТА ВЗЯМ НАР. № ДУБЛ. ПОДПИСЬ И ДАТА

				БК 2.10.1.00.000 ГЗ		
				БЛОК СЕТЕВЫХ НАСОСОВ		
				БСН-2x400-105		
				СХЕМА ПРИНЦИПИАЛЬНАЯ		
ИЗМ. ЛИСТ	№ ДОКУМ.	ПОДП.	ДАТА	ЛИТ.	МАССА	МАСШТАБ
РАЗРЯБ.	МИХАИЛОВА	<i>М</i>				
ПРОВ.	КОЛМЕЦ	<i>К</i>				
Т. КОНТР.				ЛИСТ 1	ЛИСТОВ 2	
И. КОНТР.	КОЛМЕЦ	<i>К</i>		ЛАТГИПРОПРОМ		
УТВ.						

БК 2.10.1.00.000 ГЗ

ВЫПУСК 2-0

СЕРИЯ 5.903-15

ПОЗ. ОБОЗНАЧЕНИЕ	НАИМЕНОВАНИЕ	КОД	ПРИМЕЧАНИЕ
В1..В4	ВОРОНКА	4	
ВН1..ВН4	ВЕНТИЛЬ 15с 27нж ТУ 26-07-1221-79	4	Ду 25; Ру 64
ЗД1,ЗД2	ЗАДВИЖКА 30с 564нж ТУ 26-07-1125-77	2	Ду 300; Ру 25
ЗД3,ЗД4	ЗАДВИЖКА 30с 998нж ТУ 26-07-184-80	2	Ду 200; Ру 25
КО1,КО2	КЛАПАН ОБРАТНЫЙ 19с 3В нж ТУ 26-07-1192-78	2	Ду 200; Ру 64
Н1,Н2	НАСОС ЦН 400-105 с ЭЛЕКТРО- ДВИГАТЕЛЕМ ЧЯМ-315С4У3 ТУ 26-06-889-74	2	Q=400 ^{м³} /ч Н=105

НВ № ПОДПИСЬ И ДАТА
ВЗЯМ НВ № ИЛИ № ДУБА ПОДПИСЬ И ДАТА

УЗМ	ЛНСТ	№ ДОКУМ	ПОДП	ДАТА
-----	------	---------	------	------

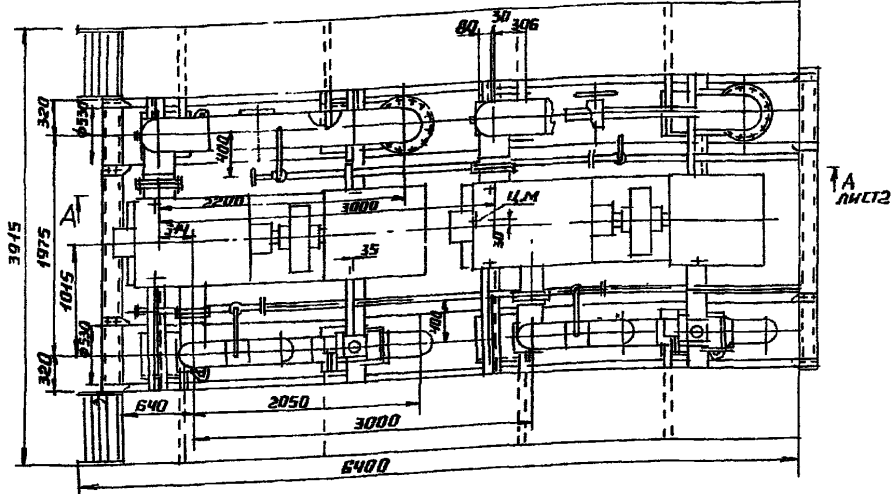
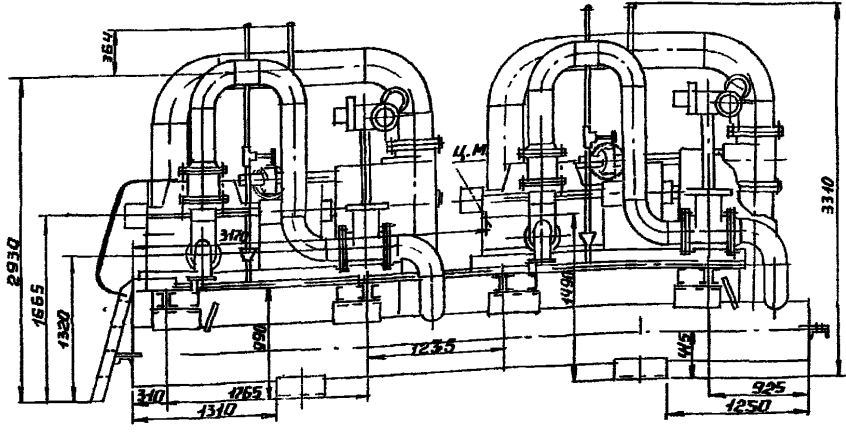
БК 2.10.1.00.000 ГЗ

ЛНСТ
2

БК 2.10.1.00.000 ГЧ

ВЫПУСК 2-0

СЕРИЯ 5 903-15



ИНВ № ПОДЛ. ПОДПИСЬ И ДАТА. ВЗЯМ. ИНВ. ИЛИ № ДУБЛ. ПОДПИСЬ И ДАТА.

ИЗМ.	ЛИСТ	№ ДОКУМ	ПОДП.	ДАТА
РАЗР.		БОГДАНОВ	<i>Богданов</i>	
ПРОВ.		КОЛМЕЦ	<i>Колмец</i>	
Т.КОНТ.				
И.КОНТ.		КОЛМЕЦ	<i>Колмец</i>	
УТВ.				

БК 2.10.1.00.000 ГЧ

БЛОК СЕТЕВЫХ НАСОСОВ
БСН-2x400-105
ГАБАРИТНЫЙ ЧЕРТЕЖ

ЛИТ.	МАССА	МАСШТАБ
	11866	
ЛИСТ 1	ЛИСТОВ 2	

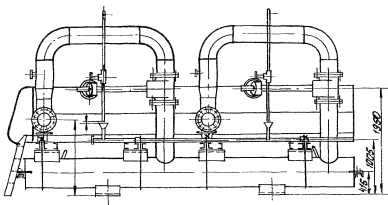
ЛАТГИПРОПРОМ

БК2.10.1.00.000 Г4

Выпуск 2-0

Серия 5.903-15

A-A



Изм. Исполн. Проект. Дата
 Изм. Исполн. Проект. Дата
 Изм. Исполн. Проект. Дата
 Изм. Исполн. Проект. Дата

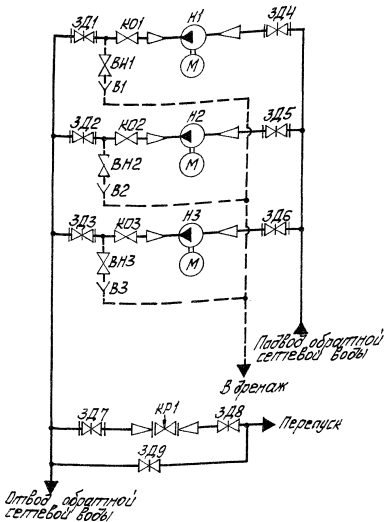
БК2.10.1.00.000 Г4

Лист

2

Изм.	Исполн.	№ докум.	Проект	Дата

БК 2.11.1.00.000 ГЗ



Отвод обратной сетевой воды

БК 2.11.1.00.000 ГЗ

Имя	Лист	№ докум	Подп	Дата
Разработ	Михайлова			
Проб	Колмец			
Т.контр				
И.контр	Колмец			
Читка				

Блок сетевых насосов
БСН-3х320-70.
Схема принципиальная

Лист	Масса	Масштаб
Лист 1		Листов 2

ЛАТИПРОПРОМ

БК2.11.1.00.000 ГЗ

Выпуск 2-0

Серия 5.903-15

№3. обозначение	Наименование	кол.	Примечание
В1... В3	Воронка	3	
ВН1... ВН3	Вентиль муфтовый 15мм 18ПГОСТ18161-72	3	Ду 20; Ру 16
ЗД1... ЗД3	Забвизка 30с 998 мм ТУ 26-07-184-80	3	Ду 200; Ру 25
ЗД4... ЗД6	Забвизка 30с 65 мм ТУ 26-07-1215-79	3	Ду 250; Ру 25
ЗД7, ЗД8	Забвизка 30с 65 мм ТУ 26-07-1215-79	2	Ду 200; Ру 25
ЗД9	Забвизка 30с 65 мм ТУ 26-07-1215-79	1	Ду 150; Ру 25
КЛ1... КЛ3	Клапан обратный 19с 38 мм ТУ 26-07-1192-78	3	Ду 200; Ру 63
КР1	Клапан регулирующий 25х 91 мм ТУ 26-07-1020-83	1	Ду 150; Ру 16
НУ... Н3	Насос 320-70с электродвигателем 4А 280S 2 ТУ 26-06-1176-78	3	Q=320 м ³ /ч; H=70 м

Изм. в проект. Подп. и дата. Взам. инв. № инв. Подп. и дата.

БК2.11.1.00.000 ГЗ

Лист

2

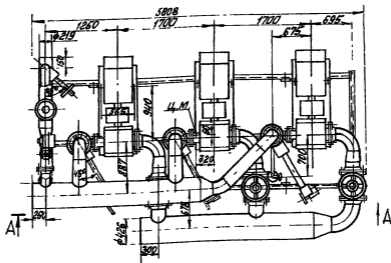
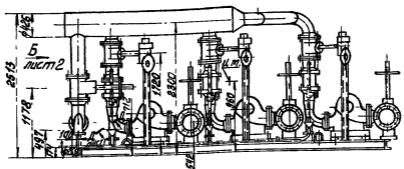
Изм. Лист. № докум. Подп. Дата

Выпуск 2-0

Серия 5.903-15

БК2.11.1.00.000 ГЧ

A - A



БК2.11.1.00.000 ГЧ

Блок сетевых насосов
БСН-3x320-70
Габаритный чертёж

Лист	Масса	Масштаб
	7260	
Лист 1	Листов 2	

ЛАТИПРОПРОМ

Изм. № 01/01 Лист 1 из 2 Лист 1 из 2 Лист 1 из 2 Лист 1 из 2 Лист 1 из 2 Лист 1 из 2 Лист 1 из 2 Лист 1 из 2 Лист 1 из 2 Лист 1 из 2

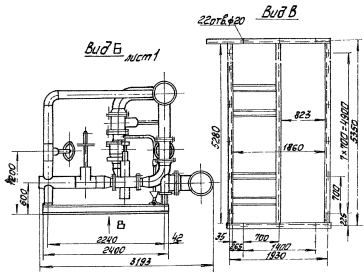
Изм.	Лист	№ докум.	Подп.	Дата
01	01	БСН-3x320-70	Кузнец	1970
02	02	БСН-3x320-70	Кузнец	1970
03	03	БСН-3x320-70	Кузнец	1970
04	04	БСН-3x320-70	Кузнец	1970
05	05	БСН-3x320-70	Кузнец	1970
06	06	БСН-3x320-70	Кузнец	1970
07	07	БСН-3x320-70	Кузнец	1970
08	08	БСН-3x320-70	Кузнец	1970
09	09	БСН-3x320-70	Кузнец	1970
10	10	БСН-3x320-70	Кузнец	1970

БК2 11.1.00.000 ГЧ

Выпуск 2-0

Серия 5.903-15

№ чертежа, лист, и дата
№ документа, лист, и дата
Изм. лист, и дата
Изм. лист, и дата
Изм. лист, и дата
Изм. лист, и дата



БК2 11.1.00.000 ГЧ

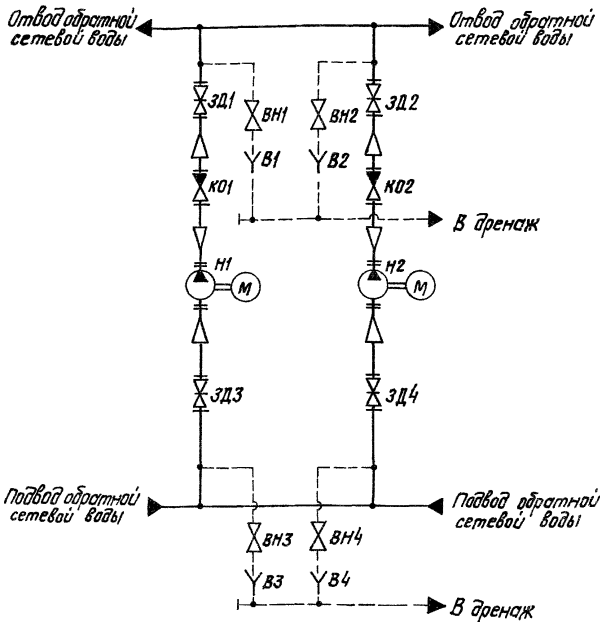
Лист 2

Изм.	Лист	№ докум.	Лист	Дата

БК 2.12.1.00.000 ГЗ

Выпуск 2-0

Серия 5 903-15



Имя, № подл. Подпись и дата. Взам. инж. № инв. № подл. Подпись и дата.

Имя	№ докум.	Подпись	Дата
Разраб.	Михайлова	<i>[Signature]</i>	
Пров.	Колмец	<i>[Signature]</i>	
Т. контр.			
И. контр.	Колмец	<i>[Signature]</i>	
Утв.			

БК 2.12.1.00.000 ГЗ

Блок сетевых насосов
БСН-2х500-65
Схема принципиальная

Лит.	Масса	Масштаб
Лист 1	Листов 2	

ЛАТГИПРОПРОМ

БК 2.12.1.00.000 ГЗ

Выпуск 2-0

Серия 5.903-15

Поз. обозначение	Наименование	Кол	Примечание
В1...В4	Воронка	4	
ВН1...ВН4	Вентиль 15х18п2 ГОСТ 18161-72	4	Ду25; Ру16
ЗД1, ЗД2	Задвижка 30с 998 нж ТУ26-07-184-80	2	Ду250; Ру25
ЗД3, ЗД4	Задвижка 30с 564 нж ТУ26-07-1125-77	2	Ду300; Ру25
КО1, КО2	Клапан обратный 19с 47 нж1 ТУ26-07-1101-82	2	Ду300; Ру25
Н1, Н2	Насос Д 500-65 с электродвигателем 4А31554У3 ТУ26-07-1176-78	2	Q=500 м ³ /ч; H=65 м

Изм. № подл. Подп. и дата. Изм. № док. Подп. и дата. Изм. № док. Подп. и дата.

Изм.	Лист	№ докум.	Подп.	Дата

БК 2.12.1.00.000 ГЗ

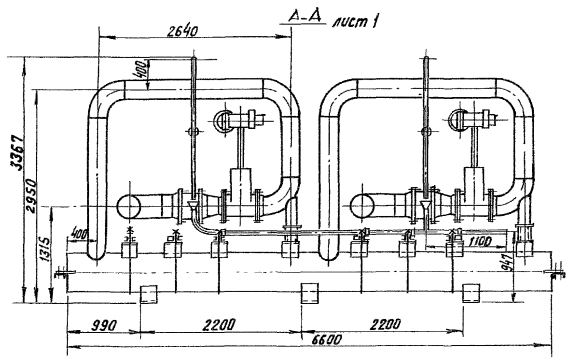
Лист

2

БК 2.12.1.00.000 r4

Выпуск 2-0

Серия 5.903-15



Узл. по подл. Подписи и даты / Узел. взят. из № 10 Узл. по подл. Подписи и даты

Узел	Лист	№ докум	Подп	Дата

БК 2.12.1.00.000 r4

Лист 2

БК2.13.1.00.000ГЗ

выпуск 2-0

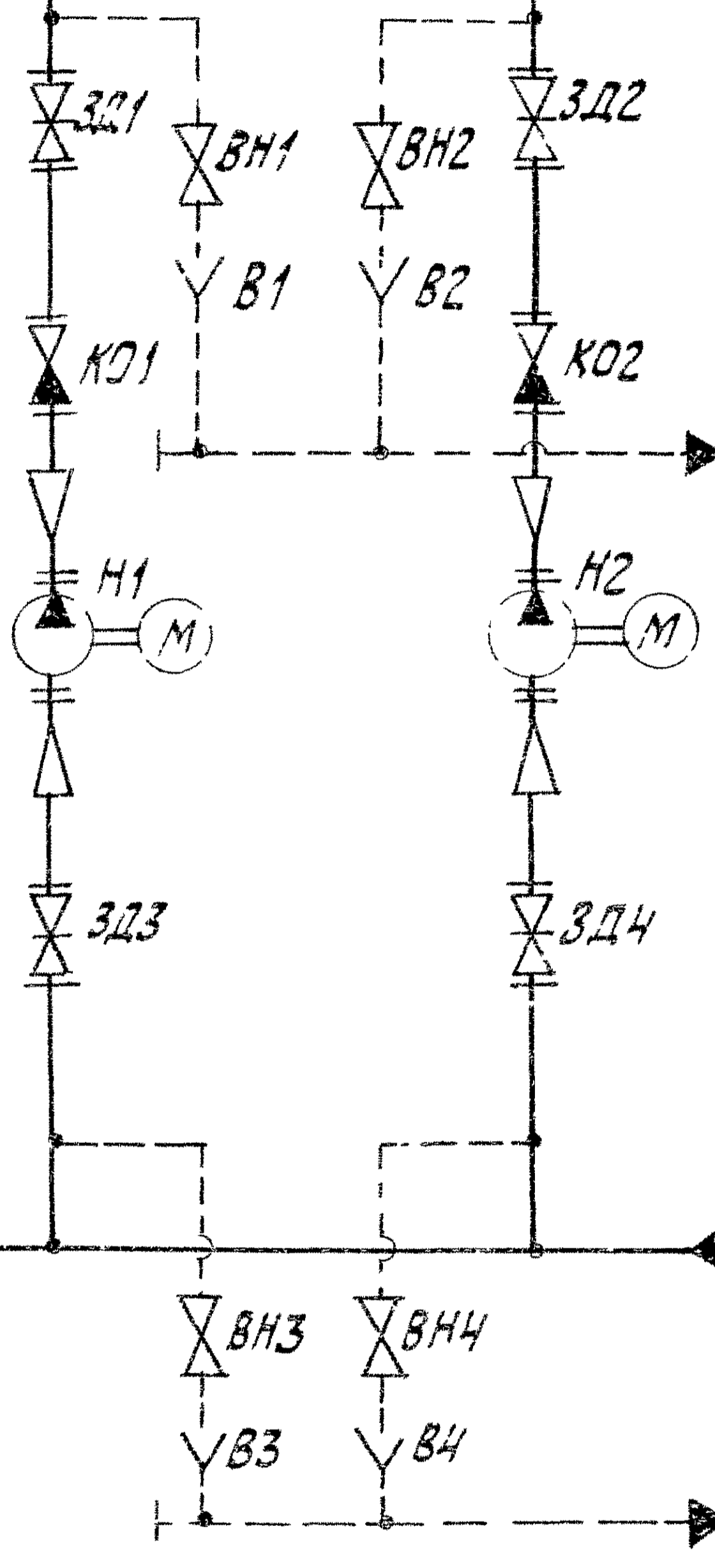
серия 5.903-15

отвод обратной сетевой воды

отвод обратной сетевой воды

подвод обратной сетевой воды

подвод обратной сетевой воды



в дренаж

в дренаж

Лист 1 из 2

БК2.13.1.00.000ГЗ

Изм.	Лист № докум.	подп.	Дата
Разраб.	Михайлова	Мини	
Пров.	Колмец	Лист	
Т.Копир			
Н.Контр.	Колмец	Лист	
ЭТБ			

Блок сетевых насосов
 БСН-2x630-90
 Схема принципиальная

Лит.	Масса	Масштаб
Лист 1	Листов 2	
ЛАТГИПРОПРОМ		

БК2.13.1.00.000 ГЗ

Выпуск 2-0

Серия 5.903-15

Поз. ордена- чение	Наименование	Кол.	Приложение
В1...В4	Воронка	4	
ВН1...ВН4	Вентиль 15с27нж ТУ 26-07-1221-79	4	Ду 25; Ру 64
ЗД1, ЗД2	Задвижка 30с 964нж ТУ 26-07-1125-77	2	Ду 300; Ру 25
ЗД3, ЗД4	Задвижка 30с 507нж ТУ 26-07-1111-75	2	Ду 400; Ру 25
КО1, КО2	Клапан обратный 19с 47нж1 ТУ 26-07-1101-82	2	Ду 300; Ру 40
Н1, Н2	Насос Д 630-90 с электро- двигателем 4А 35554УЗ	2	Q=630 ^{м³} /ч; H=90м

Изм. № подл. Подп. и дата. Изм. № подл. Подп. и дата. Изм. № подл. Подп. и дата. Изм. № подл. Подп. и дата.

Изм. № подл. Подп. и дата. Изм. № подл. Подп. и дата. Изм. № подл. Подп. и дата. Изм. № подл. Подп. и дата.

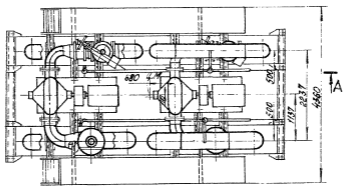
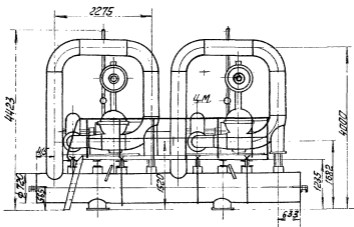
БК2.13.1.00.000 ГЗ

Лист
2

БК2.13.1.00.000 ГЧ

Выпуск 2-0

Серия 5.903-15



Лист 1 из 2
 Разработчик: Колтун
 Проверил: Колтун
 Т.контр.
 Исполнитель: Колтун

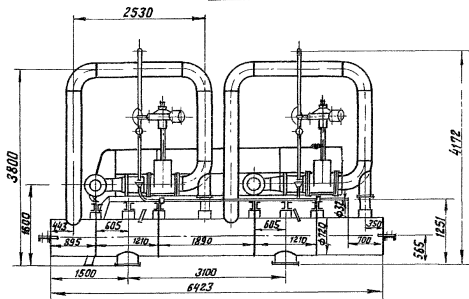
				БК2.13.1.00.000 ГЧ		
Изм.	Лист	№ докум.	Проф.	Дата	Лист	Масса
Блок сетевых насосов БСН-2x630-90						8100
Габаритный чертёж					Лист 1	Листов 2
					ЛАТГИПРОПРОМ	

БК 2.13.1.00.000 Г4

Выпуск 2-0

Серия 5.903-15

А-А лист 1



Шиф. № подл. Подпись и дата. Элект. шиф. № Шиф. № экз. Подпись и дата.

Шиф. № подл.	Подпись	Дата	
Элект. шиф. №	Шиф. № экз.	Подпись	Дата

БК 2.13.1.00.000 Г4

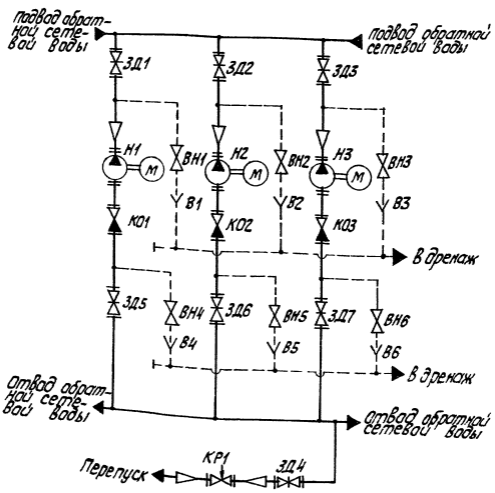
Лист

2

БК2.14.1.00.000 ГЗ

Выпуск 2-0

Серия 5.903-15



ИЗДАНИЕ ПОСЛЕДНЕЕ. НЕ ПЕРИОДИЧЕСКИ ПОВТОРЯЕТСЯ. КОПИЯ

БК2.14.1.00.000 ГЗ

Исполнитель	М.И. Колмец	Подп.	Л.И. Колмец
Разработчик	М.И. Колмец	Дата	
Проектировщик	М.И. Колмец		
Н.контр.	М.И. Колмец		
И.контр.	М.И. Колмец		

Блок сетевых насосов
 БСН-3 х 400-105
 Схема принципиальная

Лист	Масса	Масштаб
1		
1		

ЛАТ ГИПРОПРОМ

БК2.14.1.00.000Г3

Выпуск 2-0

Серия 5.903-15

Код оборудования	Наименование	Кол.	Примечание
В1...В6	Воранка	6	
ВН1...ВН6	Вентиль 15с27нж ТУ26-07-1221-79	6	Ду25; Ру64
ЗД1...ЗД4	Задвижка 30с 564 нж ТУ26-07-1125-77	4	Ду300; Ру25
ЗД5...ЗД7	Задвижка 30с998 нж ТУ 26-07-184-80	3	Ду 200; Ру25
КО1...КО3	Клапан обратный 19с 38 нж ТУ 26-07-1192-78	3	Ду200; Ру64
КР1	Клапан регулирующий 25с 48-50 нж ТУ 26-07-1253-80	1	Ду 150; Ру 63
Н1...Н3	Насос ЦН 400-105с электро- двигателем 4АМ-31554У3 ТУ 26-06-889-74	3	$Q=400 \text{ м}^3/\text{ч}; H=105 \text{ м}$

Шифр № подл. подп. и дата изом. инв. № № об. подл. и дата

БК2.14.1.00.000Г3

Лист

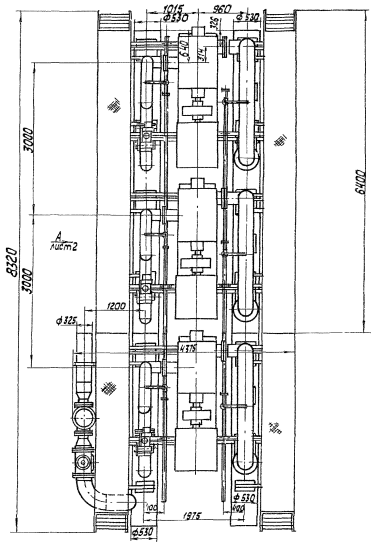
2

Шифр № подл. подп. и дата

Выпуск 2-0

Серия 5.903-15

БК2.14.1.00.000 ГЧ



Исполнить на основании ТООП и дата

Лист и дата

БК2.14.1.00.000 ГЧ

Изм	Лист	№ докум.	Подп.	Дата
Разраб.		Богданова	Т.А.	
Пробв.		Колмец	К.А.	
Т.контр.				
И.контр.		Колмец	К.А.	
УТВ.				

Блок сетевых насосов
БСН-3 × 400-105
Габаритный чертёж

Лист	Масса	Масштаб
	19120	
Лист 1		Листов 2

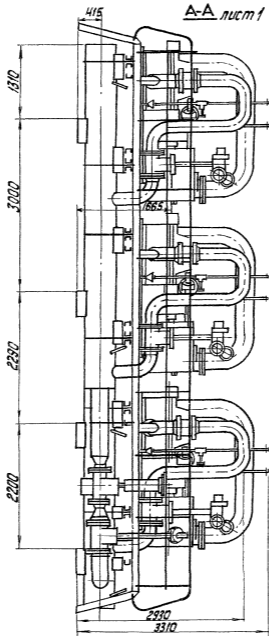
ЛАТГИПРОПРОМ

Выпуск 2-0

Серия 5.903-15

Иск. № подл. / Иск. № дата / Взлом. шифра / Иск. № подл. / Иск. № дата

БК2.14.1.00.000Г4



БК2.14.1.00.000Г4

Лист

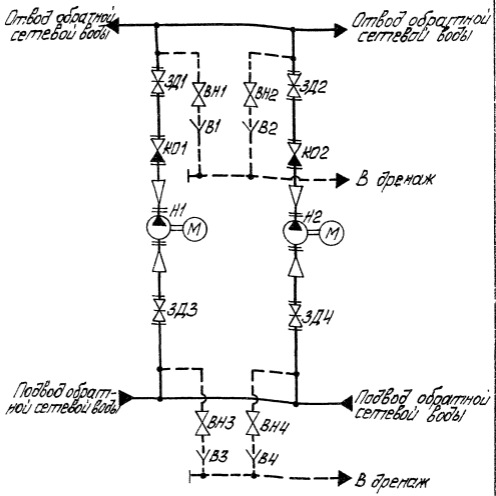
2

Иск. № подл. / Иск. № дата / Взлом. шифра / Иск. № подл. / Иск. № дата

БК2.15.1.00.000 ГЗ

Выпуск 2-0

Серия 5.903-15



№ 16 Проект Лист и дата
 № 17 Проект Лист и дата
 № 18 Проект Лист и дата
 № 19 Проект Лист и дата
 № 20 Проект Лист и дата
 № 21 Проект Лист и дата
 № 22 Проект Лист и дата
 № 23 Проект Лист и дата
 № 24 Проект Лист и дата
 № 25 Проект Лист и дата
 № 26 Проект Лист и дата
 № 27 Проект Лист и дата
 № 28 Проект Лист и дата
 № 29 Проект Лист и дата
 № 30 Проект Лист и дата

БК2.15.1.00.000 ГЗ

№ п/п	Лист	№ докум	Лист	Дата
1	1	1	1	
2	2	2	2	
3	3	3	3	
4	4	4	4	
5	5	5	5	
6	6	6	6	
7	7	7	7	
8	8	8	8	
9	9	9	9	
10	10	10	10	
11	11	11	11	
12	12	12	12	
13	13	13	13	
14	14	14	14	
15	15	15	15	
16	16	16	16	
17	17	17	17	
18	18	18	18	
19	19	19	19	
20	20	20	20	
21	21	21	21	
22	22	22	22	
23	23	23	23	
24	24	24	24	
25	25	25	25	
26	26	26	26	
27	27	27	27	
28	28	28	28	
29	29	29	29	
30	30	30	30	

Блок сетевых насосов
 БСН-2 x 1250-125
 Схема принципиальная

Лист	Масса	Масштаб
1		
2		

ЛАТГИПРОПРОМ

БК 2.15.1.00.000 ГЗ

Выпуск 2-0

Серия 5.903-15

Поз обозна- чение	Наименование	Кол	Примечание
В1, В4	Воронка	4	
ВН1, ВН4	Вентиль 15с 27нж ТУ26-07-1221-79	4	Ду25; Ру64
ЗД1, ЗД2	Задвижка 30с 907 нжЗ		
	ТУ26-07-1111-75	2	Ду400; Ру25
ЗД3, ЗД4	Задвижка 30с 507 нж		
	ТУ26-07-1111-75	2	Ду400; Ру25
К01, К02	Клапан обратный 19с 47нж1		
	ТУ26-07-1101-82	2	Ду400; Ру40
Н1, Н2	Насос Д1250-125 с электро- двигателем 4А-400У-4		
	ТУ26-07-1176-78	2	Д=1250 ^{мм} / 4, Н=125м

Унв. № подл. Подп. и дата. Взят инв. № инв. № подл. Подп. и дата.

Узт. Лист. № докум. Подп. Дата

БК 2.15.1.00.000 ГЗ

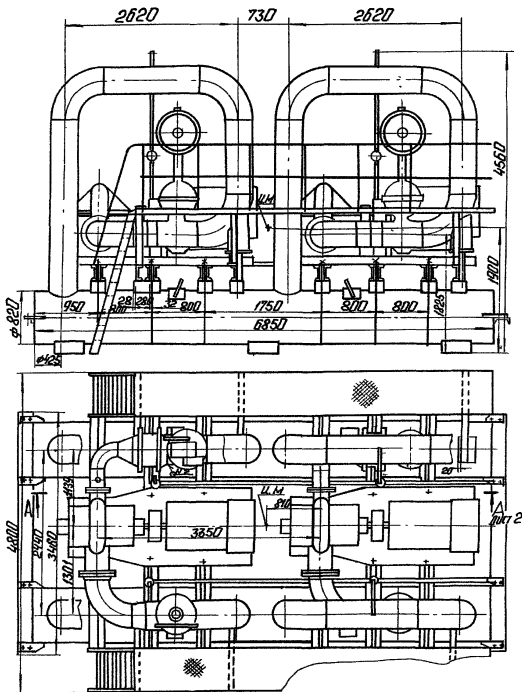
Лист

2

Выпуск 2.0

Серия 5.903-15

БК 2.15.1.00.000 ГЧ



БК 2.15.1.00.000 ГЧ

Блок сетевых насосов
 БСН-2 × 1250-125.
 Габаритный чертёж.

Лист	Магара	Магараб
1	20722	2

ЛАТГИПРОПРОМ

Изм.	Лист	№ докум.	Подп.	Дата
	Р.23.001	Б.001.001	Б.001	
	Проб.	Колмец	Колмец	
	И.Контр.	Колмец	Колмец	
	Утв.			

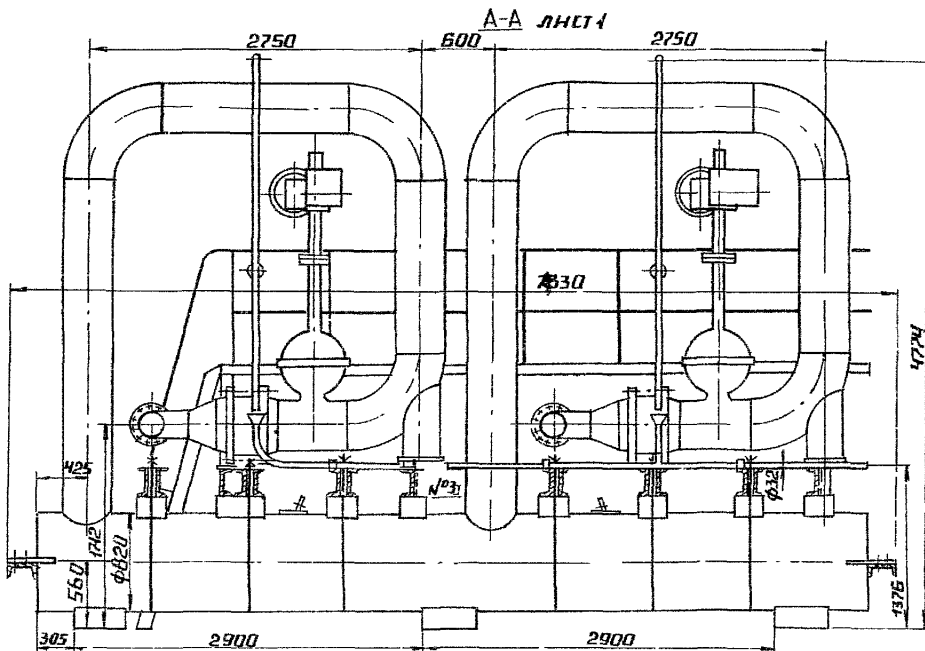
Вопросы № 1188-1190. Подп. и дата

Изм. № 1188-1190. Подп. и дата

БК 2.15.1.00.000 ГЧ

ВЫПУСК 2-0

СЕРИЯ 5 903-15



ИЗМ. № ПОРЯД. ПОДПИСЬ И ДАТА

ВЗНМ ИИВ № ИИВ № ДУЪ. ПОДПИСЬ И ДАТА

ИЗМ. №	ЛИСТ	№ ДОКУМ	ПОДП	ДАТА

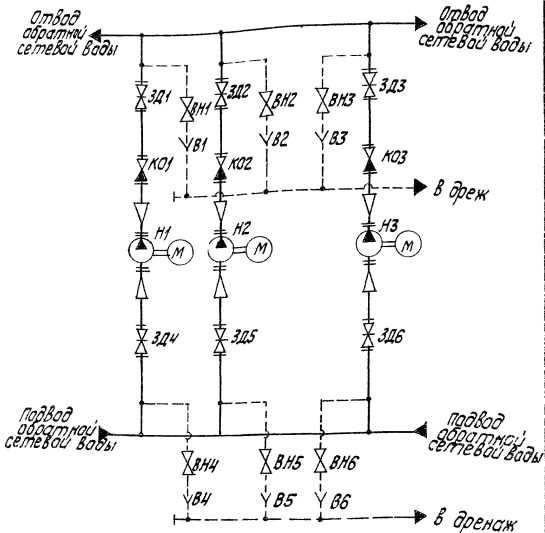
БК 2.15.1.00.000 ГЧ

ЛИСТ
2

БК 2.16.1.00.000 ГЗ

Выпуск 2-0

Серия 5.903-15



Возмещение ущерба. Подп. и дата

Инд. № подл. Подп. и дата

БК 2.16.1.00.000 ГЗ

Эк. лист	№ докум.	Подп.	Дата	Блок сетевых насосов БСН-3 x 1250-125 Схема принципиальная			Лист	Масса	Масштаб
Разраб.	Михайлова	И.И.							
Пробв.	Колмец	А.И.							
Т. контр.									
И. контр.	Колмец	И.И.							
Утв.									

Лист 1 из листов 2

ЛАТГИПРОПРОМ

БК 2 16 4.00.000 ГЗ

ВЫПУСК 2-0

СЕРИЯ 5 903-15

ПОЗ. ОБОЗНА- ЧЕНИЕ	НАИМЕНОВАНИЕ	КОЛ	ПРИМЕЧАНИЕ
В1...86	ВОРОНКА	6	
ВН1. В46	ВЕНТИЛЬ 15с 27НЖ ТУ 26-07-1221-79	6	Ду 25, Ру 64
ЗД1.. ЗД3	ЗАДВИЖКА 30с 907НЖ 3		
	ТУ 26-07-1111-75	3	Ду 400, Ру 25
ЗД4. ЗД6	ЗАДВИЖКА 30с 507НЖ		
	ТУ 26-07-1111-75	3	Ду 400, Ру 25
КО1 КО3	КЛАПАН ОБРАТНЫЙ 19с 47НЖ 1		
	ТУ 26-07-1101-82	3	Ду 400, Ру 40
Н1. Н3	НАСОС Д 1250-125 С ЭЛЕКТРО ДВИГАТЕЛЕМ 4А-400У-4		
	ТУ 26-07-1176-76	3	Q=1250 м ³ /ч Н=125

ИРС № 0001, ПОДПИСЬ И ДАТА
 ВЗЛОМ № 0001, ПОДПИСЬ И ДАТА
 № 0001, ПОДПИСЬ И ДАТА

ИЗМ ДИСТ № ДСКЭМ ПОДП ДАТА

БК 2 16 4.00.000 ГЗ

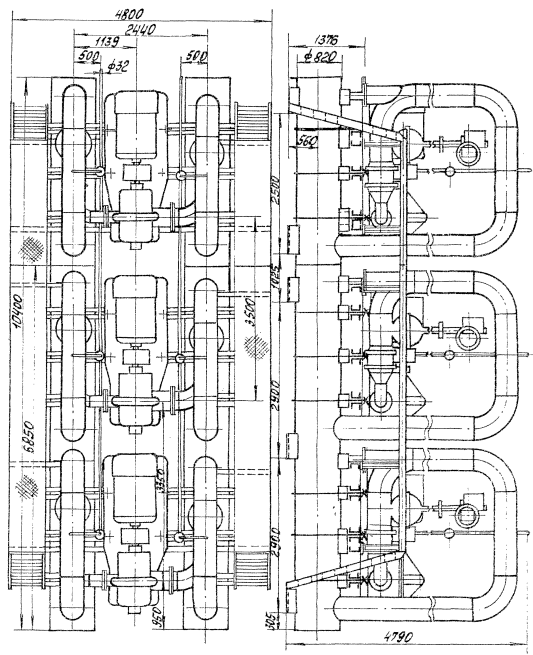
ДИСТ

2

Выпуск 2-0

Серия 5-903-15

БК2.16.1.00.000 ГЧ



Шк. 1010101, Лист 1 и 2, 3, 4, 5, 6, 7, 8, 9, 10, 11, 12, 13, 14, 15, 16, 17, 18, 19, 20, 21, 22, 23, 24, 25, 26, 27, 28, 29, 30, 31, 32, 33, 34, 35, 36, 37, 38, 39, 40, 41, 42, 43, 44, 45, 46, 47, 48, 49, 50, 51, 52, 53, 54, 55, 56, 57, 58, 59, 60, 61, 62, 63, 64, 65, 66, 67, 68, 69, 70, 71, 72, 73, 74, 75, 76, 77, 78, 79, 80, 81, 82, 83, 84, 85, 86, 87, 88, 89, 90, 91, 92, 93, 94, 95, 96, 97, 98, 99, 100

БК2.16.1.00.000 ГЧ

Блок сетевых насосов
БСН-3x1250-125
Габаритный чертёж

Лист	Масса	Масштаб
	31776	
Лист	Листов	
ЛАТГИПРОПРОМ		

Изм.	Лист	№ докум.	Лист	Дата
		Богданова	3	
		Калмеч	1	
		Калмеч	1	

