

ТИПОВАЯ ДОКУМЕНТАЦИЯ НА КОНСТРУКЦИИ,
ИЗДЕЛИЯ И УЗЛЫ ЗДАНИЙ И СООРУЖЕНИЙ

Серия 5.903-15

БЛОКИ ТЕПЛОМЕХАНИЧЕСКОГО ОБОРУДОВАНИЯ
ДЛЯ КОТЕЛЬНЫХ С ВОДОГРЕЙНЫМИ КОТЛАМИ

Выпуск 2-1

Блок сетевых насосов
БСН-2*45-55

Рабочие чертежи

ТИПОВАЯ ДОКУМЕНТАЦИЯ НА КОНСТРУКЦИИ,
ИЗДЕЛИЯ И УЗЛЫ ЗДАНИЙ И СООРУЖЕНИЙ

Серия 5.903-15

БЛОКИ ТЕПЛОМЕХАНИЧЕСКОГО ОБОРУДОВАНИЯ
ДЛЯ КОТЕЛЬНЫХ С ВОДОГРЕЙНЫМИ КОТЛАМИ

Выпуск 2-1

БЛОК СЕТЕВЫХ НАСОСОВ
БСН-2×45-55

РАБОЧИЕ ЧЕРТЕЖИ

РАЗРАБОТАНЫ
ПРОЕКТНЫМ ИНСТИТУТОМ
"ЛАТГИПРОПРОМ"

ГЛИНЖ.ИНСТИТУТА
ГЛИНЖ.ПРОЕКТА

В. Архипов
Я. Нидбальский

*Утверждены и введены
в действие ИМС 2207
Архиповым от 14.04.90г.*

Содержание альбома

Обозначение	Наименование	№ стр.	Обозначение	Наименование	№ стр.
<i>Блок сетевых насосов БСН-2х45-55</i>			<i>Установка электрооборудования блока БСН-2х45-55</i>		
БК2.1.1.00.000	Блок БСН-2х45-55	3	БК2.1.3.00.000	Блок БСН-2х45-55. Установка электрооборудования.	15
БК2.1.1.00.000ГЗ	Блок БСН-2х45-55. Схема принципиальная.		БК2.1.3.00.000СБ	Блок БСН-2х45-55. Установка электрооборудования.	16
БК2.1.1.00.000СБ	Блок БСН-2х45-55	4	БК2.1.3.01.000СБ	Стайка	17
БК2.1.1.01.000	Рама	5	БК2.1.3.01.000	Стайка	
БК2.1.1.01.000СБ	Рама	6	БК2.1.3.01.001	Основание	
БК2.1.1.00.001	Скоба		БК2.1.3.01.002	Планка	
БК2.2.1.01.001	Петля	7	БК2.1.3.01.003	Плита	
БК2.1.1.02.000СБ	Трубопровод		<i>Теплоизоляция блока БСН-2х45-55</i>		
БК2.1.1.02.000	Трубопровод		8	БК2.1.4.00.000ТИ	Ведомость теплоизоляционных конструкций.
БК2.1.1.03.000	Трубопровод	9		БК2.1.4.00.000ВМ	Ведомость теплоизоляционных материалов.
БК2.1.1.03.000СБ	Трубопровод		БК2.1.4.00.000ВО	Ведомость объемов теплоизоляционных работ.	
БК2.1.1.04.000	Трубопровод		10		
БК2.1.1.04.000СБ	Трубопровод	11			
БК2.1.1.05.000	Трубопровод		10		
БК2.1.1.05.001	Ниппель	11			
БК2.1.1.05.000СБ	Трубопровод				
БК2.1.1.06.000	Труба				
БК2.1.1.06.000СБ	Труба				
БК2.1.1.07.000	Труба				
БК2.1.1.07.000СБ	Труба				
БК2.1.1.08.000СБ	Трубопровод				
БК2.1.1.08.000	Трубопровод				
<i>Установка приборов контроля и автоматизации блока БСН-2х45-55</i>					
БК2.1.2.00.000	Блок БСН-2х45-55. Установка приборов контроля и автоматизации	11			
БК2.1.2.00.000	Блок БСН-2х45-55. Установка приборов контроля и автоматизации.	12			
БК2.1.2.00.000СБ	Блок БСН-2х45-55. Установка приборов контроля и автоматизации.				
БК2.1.2.00.001	Труба	13			
БК2.1.2.00.002	Труба				
БК2.1.2.00.000СО	Блок БСН-2х45-55. Схема автоматизации.				
БК2.1.2.00.000З4	Блок БСН-2х45-55. Схема соединений.	14			
БК2.1.2.01.000	Стайка				
БК2.1.2.01.000СБ	Стайка		15		
БК2.1.2.01.001	Плита				
БК2.1.2.01.002	Плита				

Выпуск 2-1

Серия 5.903-15

Листы в сборе: 1. Вводный 2. Выходной 3. Выходной 4. Выходной 5. Выходной 6. Выходной 7. Выходной 8. Выходной 9. Выходной

№ п/п	№	Обозначение	Наименование	Кол.	Примечание
<u>Документация</u>					
А2		БК2.1.1.00.000 СБ	Сборочный чертёж		
А3		БК2.1.1.00.000 Г3	Схема принципиальная		
А4		БК2.0.0.00.000 ДТ	Указания по применению и изготовлению		Выпуск 2-1
<u>Сборочные единицы</u>					
А4	1	БК2.1.1.01.000	Рама	1	
А4	2	БК2.1.1.02.000	Труба	2	
А4	3	БК2.1.1.03.000	Трубопровод	1	
А4	4	БК2.1.1.04.000	Трубопровод	1	
А4	5	БК2.1.1.05.000	Трубопровод	1	
А4	6	БК2.1.1.06.000	Труба	2	
А4	7	БК2.1.1.07.000	Труба	2	
А4	8	БК2.1.1.08.000	Трубопровод	1	
<u>Детали</u>					
А4	9	БК2.1.1.00.001	Скоба	1	
БК2.1.1.00.000					
Исполн. № документа		Листы в сборе		Лист 2	
Разработ. Подпись		Блок сетевых насосов БСН-2х45-55		Лист 2	
Исполн. Коллеги		Листы в сборе		Лист 2	
Исполн. Коллеги		Листы в сборе		Лист 2	
				Лист 2	
				Лист 2	

Выпуск 2-1

Серия 5.903-15

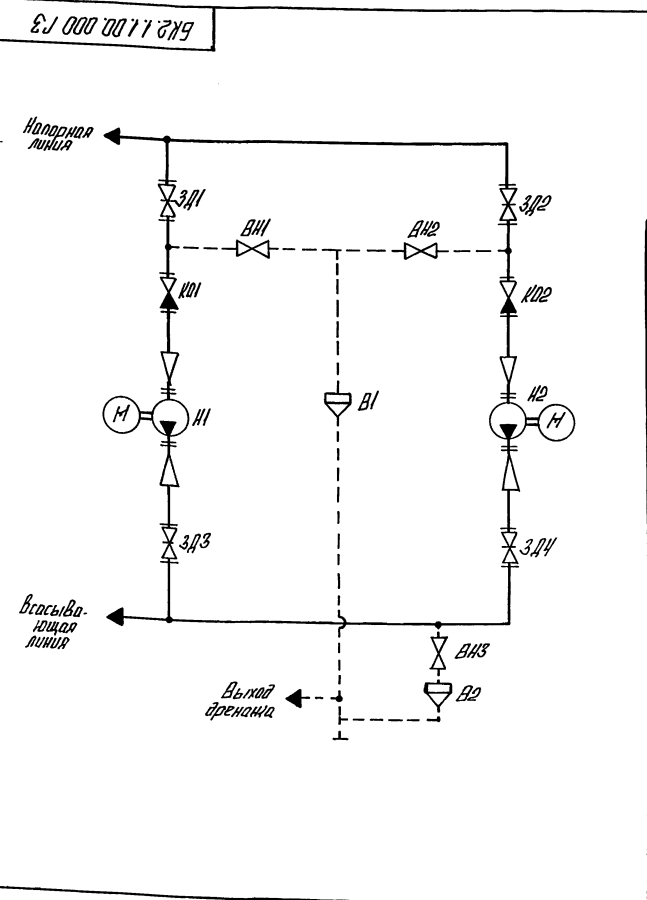
Листы в сборе: 1. Вводный 2. Выходной 3. Выходной 4. Выходной 5. Выходной 6. Выходной 7. Выходной 8. Выходной 9. Выходной

№ п/п	№	Обозначение	Наименование	Кол.	Примечание
<u>Стандартные изделия</u>					
			Болты ГОСТ 7798-70		
	11		М16х50 М6	20	
	12		М20х120 М6	8	
	13		Гайки ГОСТ 5915-70		
	14		М8х5	2	
	15		М16х5	20	
	16		М20х5	8	
			Шайба 20 Д2		
	17		ГОСТ 11371-70	8	
			Шайба 20, 6,5 Г		
			ГОСТ 6402-70	8	
			Прокладки ГОСТ 15100-70		
	18		А-50-10	2	
	19		А-80-5	2	
	20		А-100-15	8	
	21		Задвижка 30г 41 мм		
			Ду100, Ру16 ГОСТ 10194-70	4	
<u>Прочие изделия</u>					
	22		Клапан обратный 19 Г3В мм		
			Ду100 Ру63 ТУ26-07-1192-70	2	
	23		Насос К 45/55 с электродвигателем 4А 16052, n=3000 об/мин ТУ26-06-807-73	2	
БК2.1.1.00.000					
Исполн. № документа		Листы в сборе		Лист 2	
Разработ. Подпись		Блок сетевых насосов БСН-2х45-55		Лист 2	
Исполн. Коллеги		Листы в сборе		Лист 2	
Исполн. Коллеги		Листы в сборе		Лист 2	
				Лист 2	
				Лист 2	

Выпуск 2-1

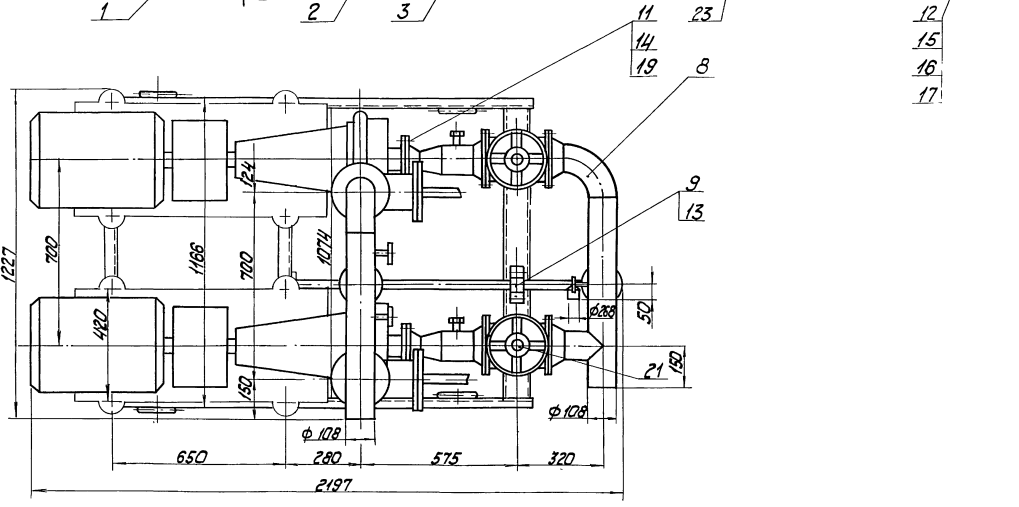
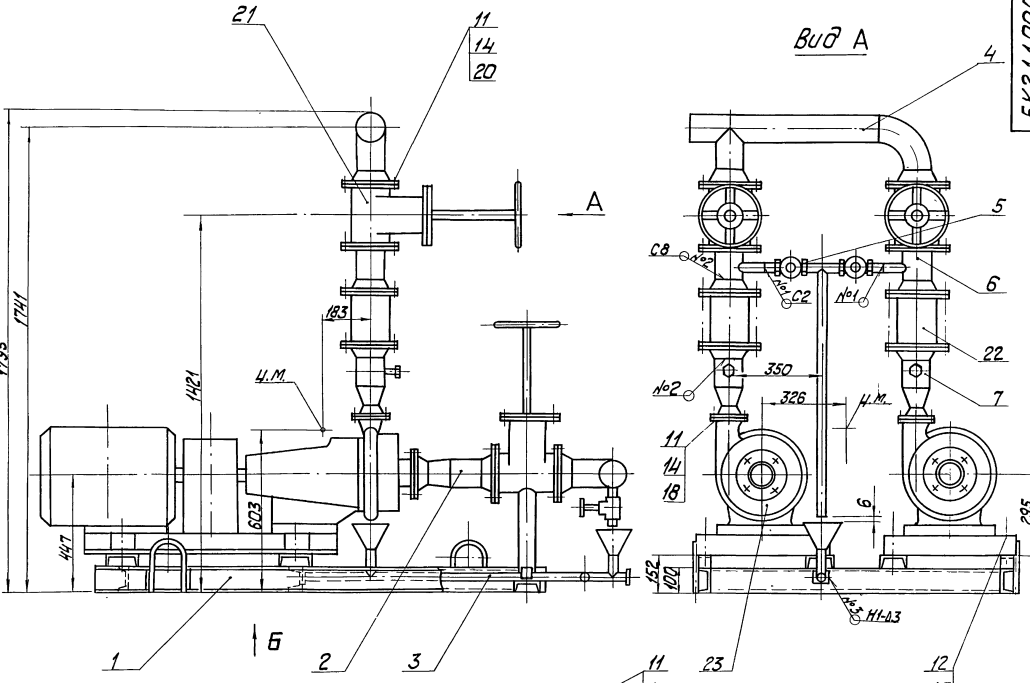
Серия 5.903-15

Листы в сборе: 1. Вводный 2. Выходной 3. Выходной 4. Выходной 5. Выходной 6. Выходной 7. Выходной 8. Выходной 9. Выходной

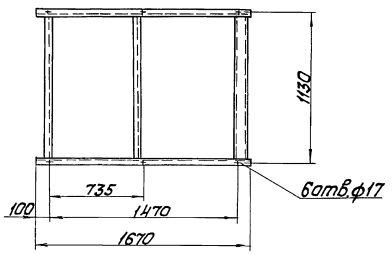


№ позиции	Наименование	Кол.	Примечание
В1, В2	Воронка	2	
ВН1, ВН3	Вентиль муфтовый К4ч/ВП ГОСТ 1461-72	3	Ру16, Ду20
ЗА1-ЗА4	Задвижка 30г 41 мм ГОСТ 10194-70	4	Ру16, Ду100
К01, К02	Клапан обратный 19 Г3В мм ТУ26-07-1192-70	2	Ру63, Ду100
Н1, Н2	Насос К 45/55 с электродвигателем 4А 16062	2	

БК2.1.1.00.000 Г3					
Исполн. № документа	Листы в сборе	Блок сетевых насосов БСН-2х45-55		Лист 1	
Разработ. Подпись	Схема принципиальная			Лист 1	
Исполн. Коллеги	Листы в сборе			Лист 1	
				Лист 1	
				Лист 1	



Вид Б
М 1:20



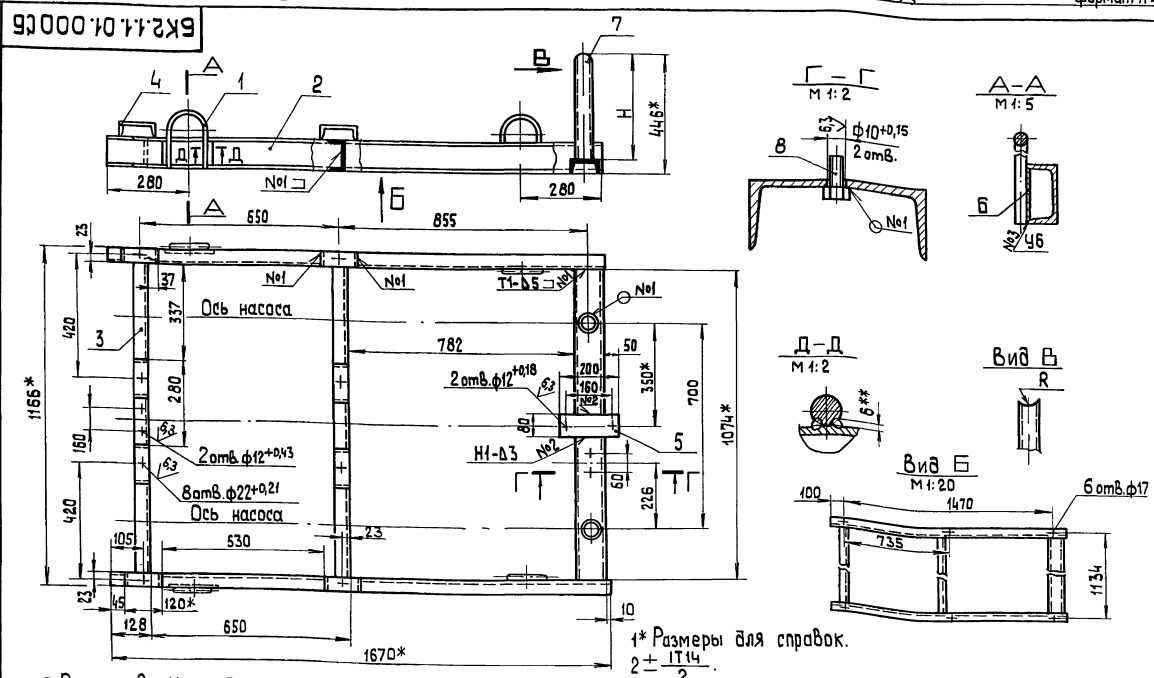
1. Размеры для справок.
2. Сварные швы №1, №2 по гост 16037-80; №3 по гост 5264-80.
3. Произвести гидравлическое испытание блока давлением 20 МПа (20 кгс/см²). Течь не допускается.

				БК2.1.1.00.000С5	
Исполн	Неражков	Иванов	Александр	Блок сетевых насосов	Лист 1
Проект	Богданов	Рыжов	Иван	БКН-2х45-55	1094 1:10
Т.контр.	Комлева	Редина			Лист 1
И.нач.пр.	Комлева	Редина			ЛСТГИПРОПРОМ

Выпуск 2-1

Серия 5.903-15

Имя, Фамилия, Подпись, Дата



3. Размеры R и H определить по размерам задвижки поз.21 черт. БК2.1.1.00.000СБ.
4. Обработка поверхностей реза деталей Б4 ²⁵/₅.
5. Сварные швы по ГОСТ 5264-80.
- 6.* Сварка ручная дуговая.

1* Размеры для справок.
2 ± IT14/2

Форм. зона	Поз.	Обозначение	Наименование	Кол.	Примечание
			Документация		
Б3		БК2.1.1.01.000 СБ	Сборочный чертёж		
			Детали		
Б4	1	БК2.2.1.01.001	Петля	4	
Б4	2	БК2.1.1.01.001	Полка		
			Швеллер 10-ГОСТ 8240-72 ВСт3сп3-Э-ГОСТ53579		
Б4	3	БК2.1.1.01.002	Полка	2	14,4 кг
			Швеллер 10-ГОСТ 8240-72 ВСт3сп3-Э-ГОСТ53579		
Б4	4	БК2.1.1.01.003	Подставка	3	9,2 кг
			L=1074±1,3 мм		
Б4	5	БК2.1.1.01.004	Пластина	8	0,4 кг
			Швеллер 12-ГОСТ 8240-72 ВСт3сп3-Э-ГОСТ53579		
Б4	6	БК2.1.1.01.005	Пластина	1	0,63 кг
			Лист 5 ГОСТ 19903-74 ВСт3сп2 ГОСТ 14637-79		
			80±0,37×200±0,575 мм		
			Лист 5 ГОСТ 19903-74 ВСт3сп2 ГОСТ 14637-79		
			87,0,87×170±0,5 мм	2	0,58 кг

БК2.1.1.01.000

Рама

Лит. Лист Листов
1 1 2
ЛАТИПРОПРОМ
формат А4

Копировал 33

Форм. зона	Поз.	Обозначение	Наименование	Кол.	Примечание
	7	БК2.1.1.01.006	Стойка		
			Труба 57х3 ГОСТ 10704-76 В20 ГОСТ 10105-80		
			h заг = 400 мм	2	1,44 кг
			Стандартные изделия		
	8		Болт М8×20.46	2	

БК2.1.1.01.000

БК2.1.1.01.000 СБ

Рама

Лит. Масса Масштаб
65,9 1:10
Лист Листов 1
ЛАТИПРОПРОМ

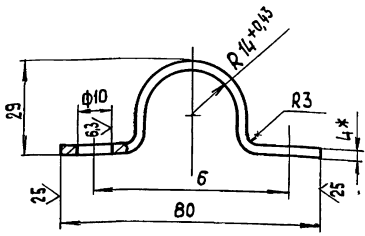
Имя, Фамилия, Подпись, Дата
Разраб. Бойцова
Проб. Богданова
Т. контр.
Имя, Фамилия, Подпись, Дата

Выпуск 2-1

Серия 5.903-15

Имя, Фамилия, Подпись, Дата

БК2.1.1.00.001



1* Размер для справок.
 $2 \pm \frac{IT14}{2}$

БК2.1.1.00.001

Скоба

Лит. Масса Масштаб

0,19 1:1

Лист Листов 1

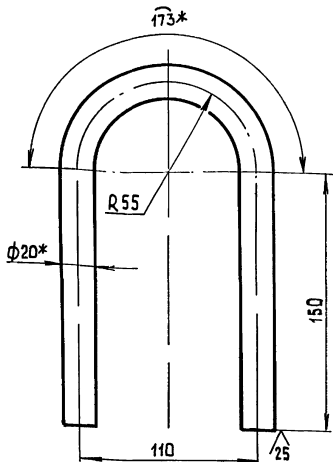
Полоса 4x50-ГОСТ 103-76
 ВСт3кп2ГОСТ 535-79

ЛАТГИПРОПРОМ

Копировал ЗС

формат А4

БК2.2.1.01.001



1* Размеры для справок.
 $2 \pm \frac{IT14}{2}$

БК2.2.1.01.001

Петля

Лит. Масса Масштаб

1,22 1:2

Лист Листов 1

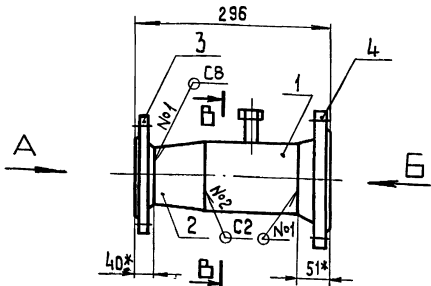
Круг 20-В-ГОСТ 2590-71
 ВСт3кп4-II-ГОСТ 535-79

ЛАТГИПРОПРОМ

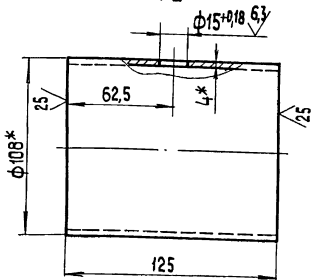
Копировал ЗС

формат А4

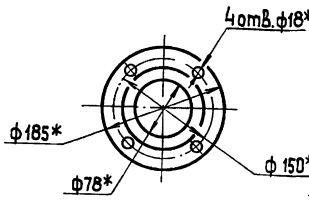
БК2.1.1.02.000СБ



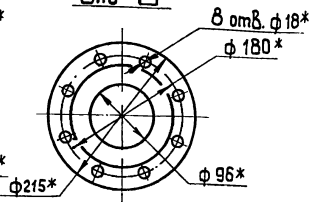
Поз. 1
 М 1:2



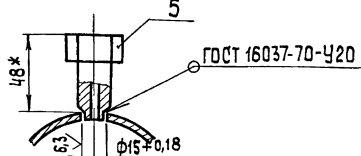
Вид А



Вид Б



Б - Б повернуто
 М 1:2



1* Размеры для справок.
 $2 \pm \frac{IT14}{2}$
 3. Сварные швы №1,2 по ГОСТ 16037-80

БК2.1.1.02.000СБ

Трубопровод

Лит. Масса Масштаб

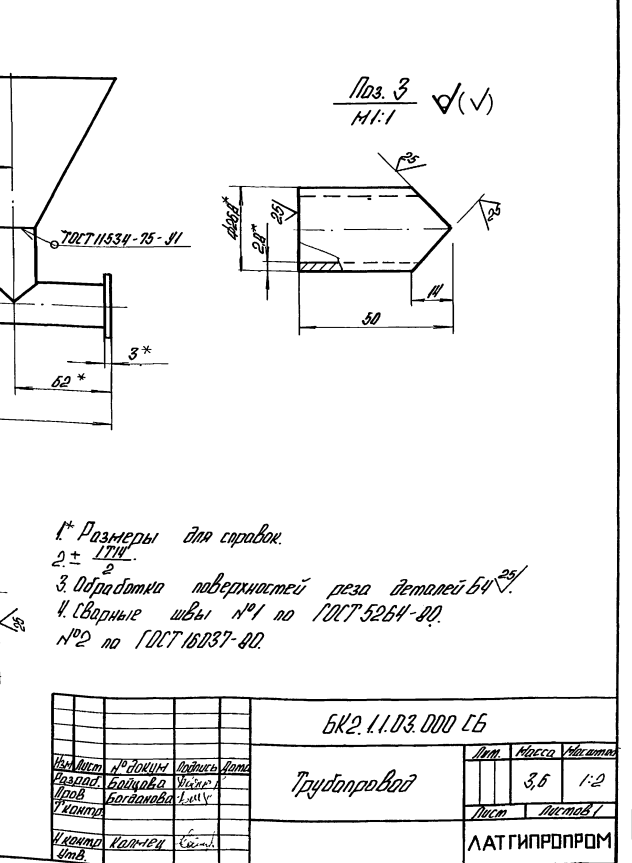
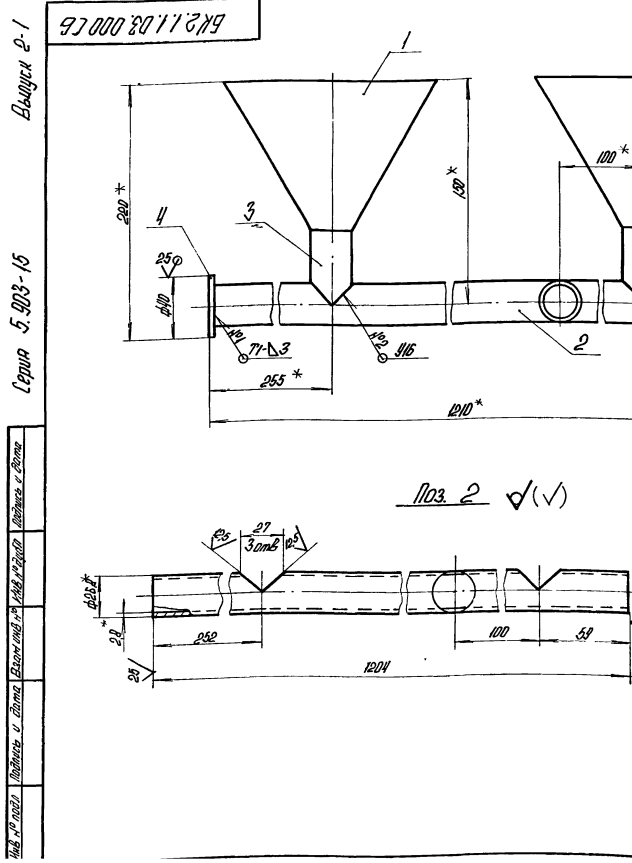
9,9 1:5

Лист Листов 1

ЛАТГИПРОПРОМ

Вид	Зона	№	Обозначение	Наименование	Кол	Примечание
<u>Документация</u>						
А3			БК2.1.1.02.000 СБ	Сборочный чертеж		
<u>Детали</u>						
Б4	1	БК2.1.1.02.001	Труба			
			Труба 100-4 ГОСТ 10704-76			
			Труба в 20 ГОСТ 10705-80	1	1,20 кг	
<u>Стандартные изделия</u>						
	2		Переход К 100-4-80-3,5			
			ГОСТ 17370 - 83	1		
			Фланцы ГОСТ 12821-80			
			1-80-5 Ст 20	1		
			1-100-15 Ст 20	1		
<u>Прочие изделия</u>						
	5		Установка штырева			
			М20*1,5-50			
			3,44-45-70	1		
			БК2.1.1.02.000			
Изм.	Исполн.	№ докум.	Изнач. дата	Лист	Листов	Листов
Разработ.	Богданова	Исполн.	Т. М.	Трубопровод		
Проб.	Богданова	Св.		ЛАТГИПРОПРОМ		
И. контрол.	Келмеч	Св.		Компробол МК		
Упр.				Формат А4		

Вид	Зона	№	Обозначение	Наименование	Кол	Примечание
<u>Документация</u>						
А3			БК2.1.1.03.000 СБ	Сборочный чертеж		
<u>Детали</u>						
Б4	1	БК2.1.1.03.001	Воронка	2	0,68 кг	
Б4	2	БК2.1.1.03.002	Труба			
			Труба 20-20 ГОСТ 3262-76	1	1,97 кг	
Б4	3	БК2.1.1.03.003	Патрубок			
			Труба 20-20 ГОСТ 3262-76	3	0,07 кг	
Б4	4	БК2.1.1.03.004	Заглушка			
			Лист 3 ГОСТ 18003-74			
			Лист 3 шт 3 шт 41 ГОСТ 16523-70	2	0,03 кг	
			БК2.1.1.03.000			
Изм.	Исполн.	№ докум.	Изнач. дата	Лист	Листов	Листов
Разработ.	Богданова	Исполн.	Т. М.	Трубопровод		
Проб.	Богданова	Св.		ЛАТГИПРОПРОМ		
И. контрол.	Келмеч	Св.		Компробол МК		
Упр.				Формат А4		

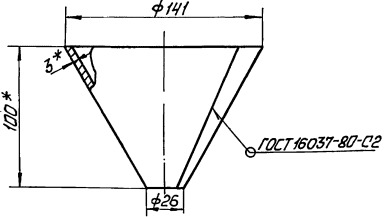


Выпуск 2-1

Серия 5-903-15

Листовой металл и детали в сборе. Штампы, формы, чертежи, таблицы и ведомости.

БК2.1.1.03.001



Развёртка

- 1. *Размер для справок.
- 2 ± 1T14 / 2.

БК2.1.1.03.001

Воронка

Листы Масса/Масштаб 0,68 1:2

Листы 3 ГОСТ 19803-74

Листы 3 ГОСТ 16523-70

Копировал ММС.

Формат А4

Выпуск 2-1

Серия 5-903-15

Листовой металл и детали в сборе. Штампы, формы, чертежи, таблицы и ведомости.

Лист	№ документа	Лист	Масса	Обозначение	Наименование	Лист	Примечание
					Документация		
А3	БК2.1.1.04.000 СБ				Оборочный чертеж		
					Детали		
Б4	1	БК2.1.1.04.001			Труба		
					Труба 108×4 ГОСТ 10704-76 В 20 ГОСТ 10705-86	1	1,26 кв.м
Б4	2	БК2.1.1.04.002			Труба		
					Труба 108×4 ГОСТ 10704-76 В 20 ГОСТ 10705-86	1	6,9 кв.м
					Стандартные изделия		
	3				Отвод 90° 108×4 ГОСТ 17375-83	1	
	4				Фланец ГОСТ 12821-80 1-100-16 Ст20	2	

БК2.1.1.04.000

Трубопровод

Листы Масса/Масштаб 7 1

Листы 1 ГОСТ 16523-70

Копировал ММС.

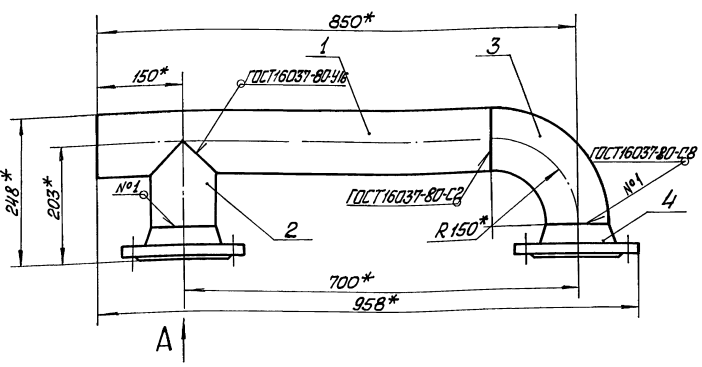
Формат А4

Выпуск 2-1

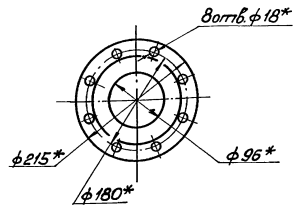
Серия 5-903-15

Листовой металл и детали в сборе. Штампы, формы, чертежи, таблицы и ведомости.

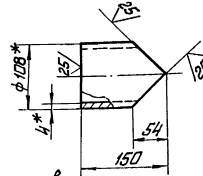
БК2.1.1.04.000 СБ



Вид А

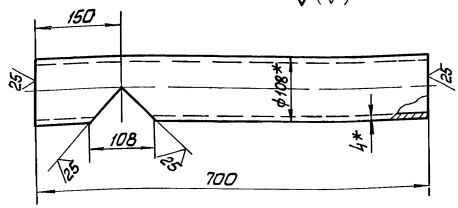


Поз. 2 √(✓)



- 1 *Размеры для справок.
- 2 ± 1T14 / 2.

Поз. 1 √(✓)



БК2.1.1.04.000 СБ

Трубопровод

Листы Масса/Масштаб 20,5 1:5

Листы 1 ГОСТ 16523-70

Листы 1 ГОСТ 16523-70

Листовой металл и детали в сборе. Штампы, формы, чертежи, таблицы и ведомости.

Форм. Зона	Поз.	Обозначение	Наименование	Примечание
<u>Документация</u>				
А3		БК2.1.1.05.000 СБ	Сборочный чертёж	
<u>Детали</u>				
А4	1	БК2.1.1.05.001	Ниппель	2 0,08 кг
Б4	2	БК2.1.1.05.002	Патрубок	
Б4	3	БК2.1.1.05.003	Труба 20x2,8 ГОСТ 3262-75	1 0,25 кг
			Труба 20x2,8 ГОСТ 3262-75	1 1,6 кг
<u>Прочие изделия</u>				
	4		Вентиль муфтовый БКНВ П Ду 20 Рч 16 ГОСТ 18161-72	2

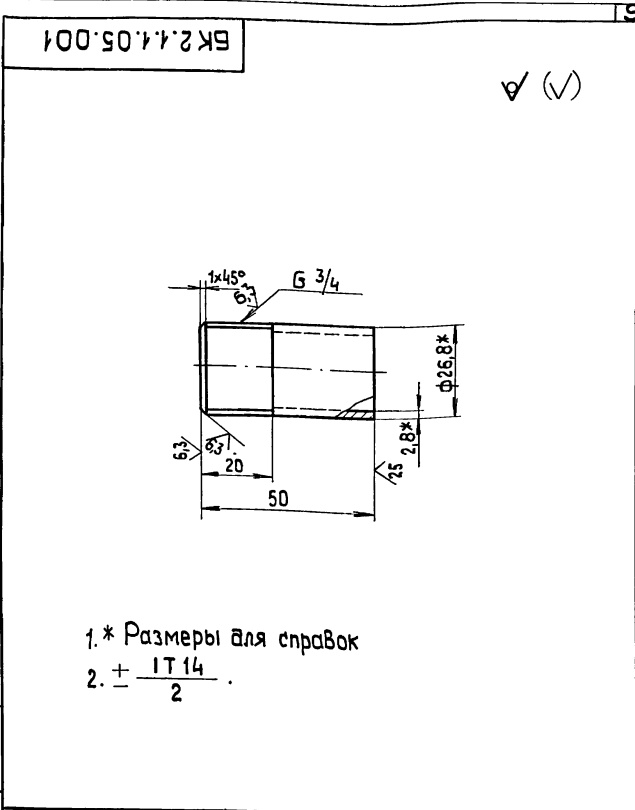
БК2.1.1.05.000

Трубопровод

Лит. Лист Листов
ЛАТГИПРОПРОМ

Копировал ЗС

Формат А4



1.* Размеры для справок
2. ± $\frac{IT 14}{2}$

БК2.1.1.05.001

Ниппель

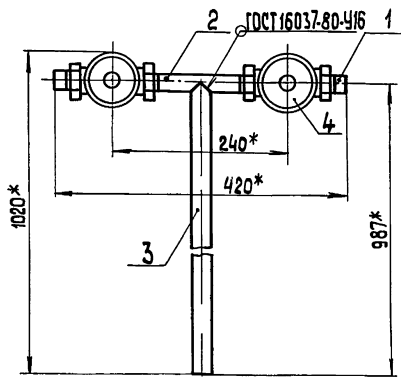
Лит. Масса Масштаб
0,08 1:1

Лист Листов 1
Труба 20x2,8 ГОСТ 3262-75 ЛАТГИПРОПРОМ

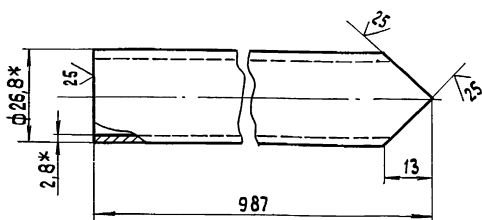
Копировал ЗС

Формат А4

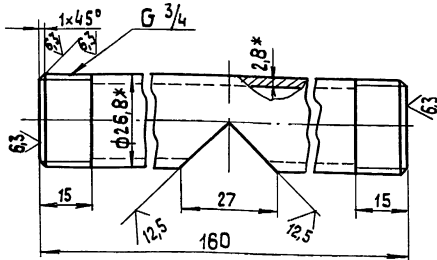
БК2.1.1.05.000 СБ



Поз. 3
М 1:1



Поз. 2
М 1:1



1.* Размеры для справок.

2. ± $\frac{IT 14}{2}$

3. Уплотнение резьбы произвести лентой ФУМ ТУ КО4-81 (Арм. КИ-101-01-23)

БК2.1.1.05.000 СБ

Трубопровод

Лит. Масса Масштаб
3,8 1:5

Лист Листов 1
ЛАТГИПРОПРОМ

Выпуск 2-1	Формат	Лист	Обозначение	Наименование	Кол.	Примечание	
	Сборка	Лист					
Серия 5.903-15	44			Документация			
			БК2.1.1.06.000 СБ	Сборочный чертёж			
				Детали			
	Б4	1	БК2.1.1.06.001	Труба			
				Труба 108x4 ГОСТ 10704-76			
				Труба 820 ГОСТ 10705-86	1	1,23 кг	
	Б4	2	БК2.1.1.06.002	Труба			
				Труба 20x28 ГОСТ 3262-75			
				L = 90 ± 0,435 мм	1	0,15 кг	
				Стандартные изделия			
				Фланец ГОСТ 12820-80			
				1-100-16 Ст 20	1		
			БК2.1.1.06.000				
			Труба			Лист	Лист
						Лист	Лист
						ЛАТТИПРОПРОМ	
			Копировал МЛН			Формат А4	

Выпуск 2-1

Серия 5.903-15

1* Размеры для справок.
2 ± 1/14.
3. Обработка поверхностей реза деталей Б4²⁵.
4. Сварные швы №1,2 по ГОСТ 5264-80.

БК2.1.1.06.000 СБ		
Труба	Лист	Масса
		6,1
	Листов	1-5
	ЛАТТИПРОПРОМ	
	Формат А4	

Выпуск 2-1	Формат	Лист	Обозначение	Наименование	Кол.	Примечание	
	Сборка	Лист					
Серия 5.903-15	44			Документация			
			БК2.1.1.07.000 СБ	Сборочный чертёж			
				Детали			
	Б4	1	БК2.1.1.07.001	Труба			
				Труба 108x4 ГОСТ 10704-76			
				Труба 820 ГОСТ 10705-80	1	1,02 кг	
				Стандартные изделия			
				Переход К 108x4-51x3			
				ГОСТ 17378-83	1		
				Фланец ГОСТ 12821-80			
				1-50-10 ст. 20	1		
				Прочие изделия			
				Установка штуцера 3x4-48-70			
			БК2.1.1.07.000				
			Труба			Лист	Лист
						Лист	Лист
						ЛАТТИПРОПРОМ	

Выпуск 2-1

Серия 5.903-15

1* Размеры для справок
2 ± 1/14.
3 Сварные швы №1,2 по ГОСТ 16037-80, №3 по ГОСТ 5264-80

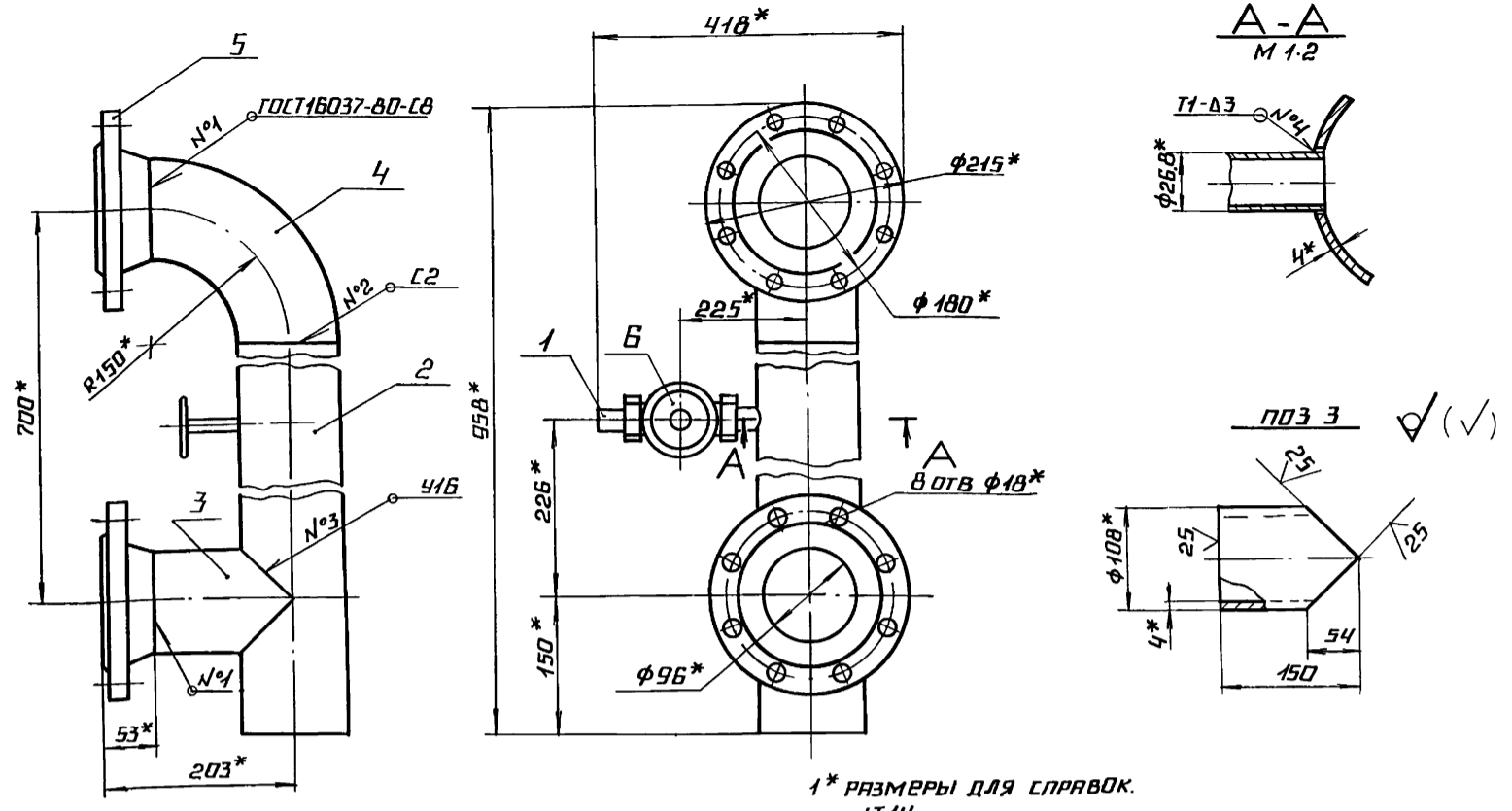
БК2.1.1.07.000 СБ		
Труба	Лист	Масса
		4,2
	Листов	1-5
	ЛАТТИПРОПРОМ	
	Формат А4	

БК 2.1.1.08.000 СБ

ВЫПУСК 2-1

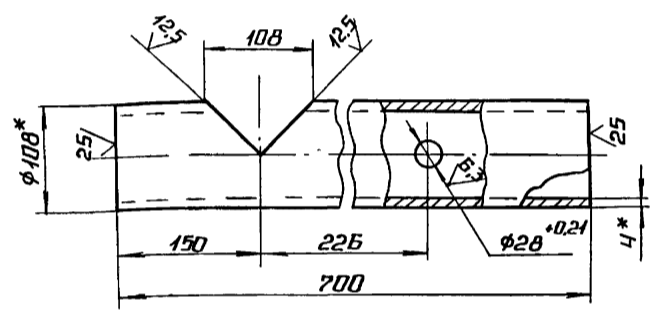
СЕРИЯ 5.903-15

ИНВ. № ПОДА ПОДПИСЬ И ДАТА
ВЗЯМ ИНВ. № ЛУБА ПОДПИСЬ И ДАТА
№ ПОДА ПОДПИСЬ И ДАТА



ПОЗ. 2 ✓(✓)

- 1* РАЗМЕРЫ ДЛЯ СПРАВКИ.
- 2. ± 1/14 / 2.
- 3. ОБРАБОТКА ПОВЕРХНОСТЕЙ РЕЗА ДЕТАЛЕЙ БЧ 25/
- 4. СВАРНЫЕ ШВЫ №1,2,3 ПО ГОСТ 16037-80, №4- ПО ГОСТ 5264-80



				БК 2.1.1.08.000 СБ	
ИЗМ.	ЛИСТ	№ ДОКУМ.	ПОДП.	ДАТА	
РАЗРАБ.	БОИЦОВА	Б.И.	Б.И.		ТРУБОПРОВОД
ПРОВ.	БОГДАНОВА	Б.И.	Б.И.		ЛНСТ
УТВ.	КОЛМЕЦ	Б.И.	Б.И.		ЛНСТОВ-1
				ЛАТГИПРОПРОМ	

КОПИРОВАЛ ЛА ФОРМАТ А3

ВЫПУСК 2-1

СЕРИЯ 5.903-15

ИНВ. № ПОДА ПОДПИСЬ И ДАТА
ВЗЯМ ИНВ. № ЛУБА ПОДПИСЬ И ДАТА
№ ПОДА ПОДПИСЬ И ДАТА

ФОРМ. ЗОНА	ПОЗ.	ОБОЗНАЧЕНИЕ	НАИМЕНОВАНИЕ	КОЛ.	ПРИМЕЧАНИЕ
<u>ДОКУМЕНТАЦИЯ</u>					
А3		БК 2.1.1.08.000 СБ	СБОРОЧНЫЙ ЧЕРТЕЖ		
<u>ДЕТАЛИ</u>					
А4	1	БК 2.1.1.05.001	НИППЕЛЬ	2	0,08 кг
Б4	2	БК 2.1.1.08.001	ТРУБА		
			108×4 ГОСТ 10704-76		
			ТРУБА В 20 ГОСТ 10705-80	1	8,9 кг
Б4	3	БК 2.1.1.08.002	ТРУБА		
			108×4 ГОСТ 10704-76		
			ТРУБА В 20 ГОСТ 10705-80	1	1,26
<u>СТАНДАРТНЫЕ ИЗДЕЛИЯ</u>					
	4		ОТВОД 90° 108×4		
			ГОСТ 17375-83	1	
	5		ФЛАНЕЦ ГОСТ 12821-80		
			1-100-16 СТ 20	2	
<u>ПРОЧИЕ ИЗДЕЛИЯ</u>					
	6		ВЕНТИЛЬ МУФТОВЫЙ 15кч18П		
			ДУ 20 РЧ 16 ГОСТ 18161-72	1	
				БК 2.1.1.08.000	
ИЗМ.	ЛИСТ	№ ДОКУМ.	ПОДП.	ДАТА	
РАЗРАБ.	БОИЦОВА	Б.И.	Б.И.		ТРУБОПРОВОД
ПРОВ.	БОГДАНОВА	Б.И.	Б.И.		ЛНСТ
УТВ.	КОЛМЕЦ	Б.И.	Б.И.		ЛНСТОВ
				ЛАТГИПРОПРОМ	

ВЫПУСК 2-1

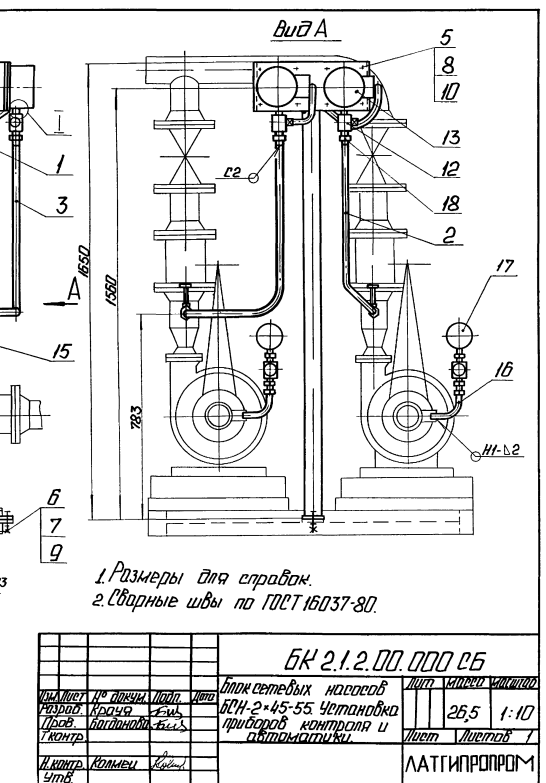
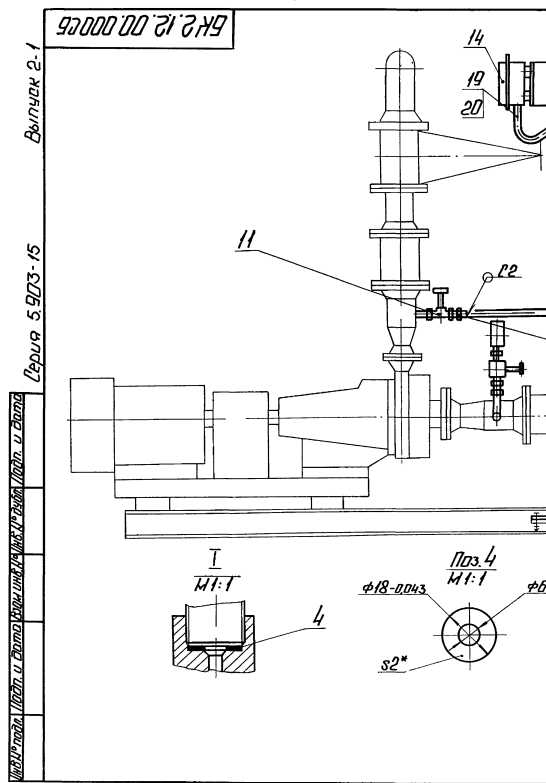
СЕРИЯ 5.903-15

ИНВ. № ПОДА ПОДПИСЬ И ДАТА
ВЗЯМ ИНВ. № ЛУБА ПОДПИСЬ И ДАТА
№ ПОДА ПОДПИСЬ И ДАТА

ФОРМ. ЗОНА	ПОЗ.	ОБОЗНАЧЕНИЕ	НАИМЕНОВАНИЕ	КОЛ.	ПРИМЕЧАНИЕ
<u>ДОКУМЕНТАЦИЯ</u>					
А3		БК 2.1.2.00.000 СБ	СБОРОЧНЫЙ ЧЕРТЕЖ		
А3		БК 2.1.2.00.000 СО	СХЕМА АВТОМАТИЗАЦИИ		
А4		БК 2.1.2.00.000 ЗЧ	СХЕМА СОЕДИНЕНИЙ		
А4		БК 2.0.0.00.000 ДТ	УКАЗАНИЕ ПО ПРИМЕНЕНИЮ И ИЗГОТОВЛЕНИЮ		ВЫПУСК 2-0
<u>СБОРОЧНЫЕ ЕДИНИЦЫ</u>					
А4	1	БК 2.1.2.04.000	СТОЙКА	1	
<u>ДЕТАЛИ</u>					
А4	2	БК 2.1.2.04.001	ТРУБА	1	
А4	3	БК 2.1.2.04.002	ТРУБА	1	
Б4	4	БК 2.1.2.04.003	ПРОКЛАДКА		
			ПАРОНИТ ПОН-2 ГОСТ 81-80	2	
<u>СТАНДАРТНЫЕ ИЗДЕЛИЯ</u>					
	5		ВИНТ М6×20,46		
			ГОСТ 17473-72	12	
	6		БОЛТ М 10×30,46		
			ГОСТ 7798-70	2	
				БК 2.1.2.00.000	
ИЗМ.	ЛИСТ	№ ДОКУМ.	ПОДП.	ДАТА	
РАЗРАБ.	КРАУЗ	Б.И.	Б.И.		БЛОК СЕТЕВЫХ НАСОСОВ
ПРОВ.	БОГДАНОВА	Б.И.	Б.И.		БСН-2×45-55 УСТАНОВКА
УТВ.	КОЛМЕЦ	Б.И.	Б.И.		ПРИБОРОВ КОНТРОЛЯ И АВТОМАТИКИ
				ЛАТГИПРОПРОМ	

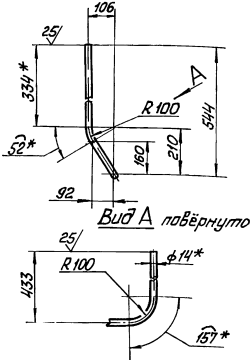
№ п/п	Материал	Значение	Лист	Обозначение	Наименование	Кол.	Примечание
7					Гайки ГОСТ 5915-70		
8					М 10.5	2	
					М 6.5	12	
9					Шайбы ГОСТ 11371-78		
10					10.02	2	
11					6.02		
					Вентиль муфтавий Ду 15/16		
					15480р. ГОСТ 18722-73	2	
12					Поруче изделия		
					Кран трехходовой		
					МБ 180К Ду 15 Рч 16		
					ТУ 25-07-1061-73	2	
13					Манометр показывающий		
					электромеханический тип И-16		
					Пределы измерения 0-16 МПа		
					(0-16 ^{кгс/см²}) ТУ 25.02.31-75	2	
14					Коробка соединительная		
					КБ-101335.2568-83	1	
15					Соединитель ИФР-14×1/2"		
					ТУ 36.1104-82	2	
16					Устройство отборное		
					16-80 ТК4-3144-70	2	
17					Манометр показывающий		
					МП4-4-4 Пределы		
					измерения 0-04 МПа		
					(0-4 кгс/см²)		
					ТУ 25.02180335-84	2	
18					Соединитель		
					ИРВ-14×1/20		
					ТУ 36.1104-82	2	
БК 2.1.2.00.000						Лист	2
Контроль: П.Б.						Формат А4	

№ п/п	Материал	Значение	Лист	Обозначение	Наименование	Кол.	Примечание
19					Материалы		
					Пробой ПБЗ 1.380		
					ГОСТ 6323-79	1 м	
20					Трубка ТК40-20		
					ГОСТ 19034-82	1 м	
БК 2.1.2.00.000						Лист	3
Контроль: П.Б.						Формат А4	



БК2.1.2.00.001

✓(✓)



Вид А повернуто

1 * Размеры для справок.
2 ± ИТН
2 .

БК2.1.2.00.001

№ докум.	Изм.	№ док.	Исполн.	Дата
Исполн.				
Провер.				
Техник				
Исполн.				
Провер.				
Техник				

Труба

Лист Масса Массив

0,6 1:10

Лист Листов 1

Труба 14x2 ГОСТ 8734-75
Ваз ЛПТ Л 8733-74

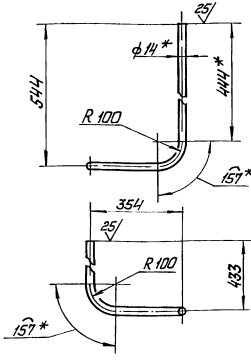
ЛАТГИПРОПРОМ

Копировал с ИМК

Формат А4

БК2.1.2.00.002

✓(✓)



1 * Размеры для справок
2 ± ИТН
2 .

БК2.1.2.00.002

№ докум.	Изм.	№ док.	Исполн.	Дата
Исполн.				
Провер.				
Техник				
Исполн.				
Провер.				
Техник				

Труба

Лист Масса Массив

0,7 1:10

Лист Листов 1

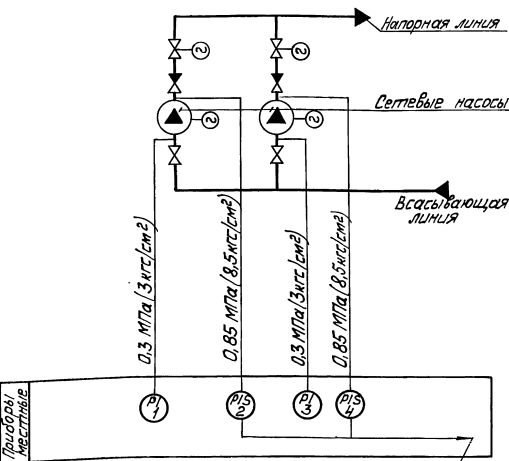
Труба 14x2 ГОСТ 8734-75
Ваз ЛПТ Л 8733-74

ЛАТГИПРОПРОМ

Копировал с ИМК

Формат А4

БК2.1.2.00.000 С0



В схеме управления насосами (аппаратура на щите КИП ч/п проекта котельной)

Поз. обозн.	Наименование	Кол.	Примечание
1,3	Манометр показывающий Пределы измерения от 0 до 0,4 МПа (от 0 до 4 кг/см ²) МПЧ-У-4 ТУ 25.02.180335-84	2	
2,4	Манометр электроконтактный ЭКМ-14-16. Пределы измерения от 0 до 1,6 МПа (от 0 до 16 кг/см ²) ТУ 25.0221-75	2	

БК2.1.2.00.000 С0

№ докум.	Изм.	№ док.	Исполн.	Дата
Исполн.				
Провер.				
Техник				
Исполн.				
Провер.				
Техник				

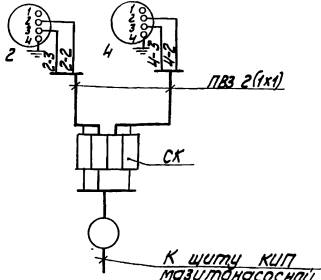
Блок сетевых насосов БСН-2x45-55
Схема автоматизации

Лист Масса Массив

Лист Листов 1

ЛАТГИПРОПРОМ

БК2.12.00.000.34



Перечень элементов схемы.

Обозн.	Наименование	Тип	к-во	Примеч.
2,4	Манометр электроконтактный	ЭКМ-14	2	
СК	Коробка соединительная	КС-10	1	
	Пробод	ПВЗ 1.380	5	М

Маркировка цепей дана условно

БК2.12.00.000.34

Блок сетевых насосов БСН-2х45-55

Схема соединений

Лист 1 из 1
ЛАТГИПРОПРОМ
Копировал Ж.- формат А4

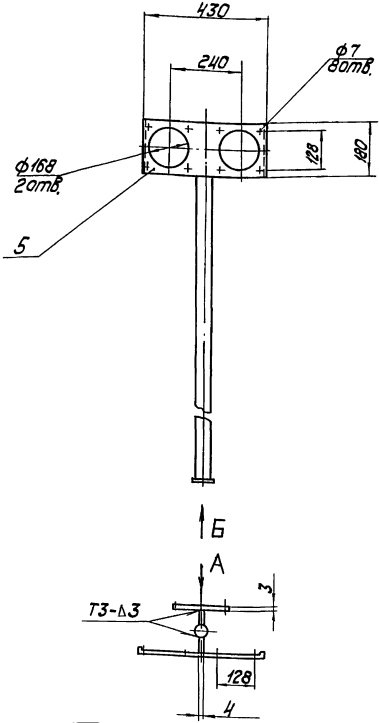
Обозн.	Обозначение	Наименование	кол.	Примечание
Документация				
А3	БК2.1.2.01.000.СБ	Сборочный чертёж		
Детали				
А4	1 БК2.1.2.01.001	Плита	1	
А4	2 БК2.1.2.01.002	Плита	1	
Б4	3 БК2.1.2.01.003	Стойка		
		Труба $\varnothing 57 \times 3$ ГОСТ 10704-76		
		В-связь ГОСТ 10703-80		
Б4	4 БК2.1.2.01.004	Связь	1	6,6 кг
		Л = $1647 \pm 1,85$ мм		
		Л = $180 \pm 0,5$ мм	2	0,28 кг
Прочие изделия				
5		Планка СТ-6/1		
		ТК4-3494-79	1	

БК2.1.2.01.000

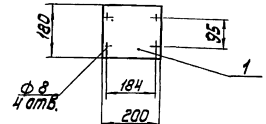
Стойка

Лист 1 из 1
ЛАТГИПРОПРОМ
Копировал Ж.- формат А4

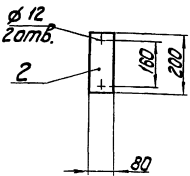
БК2.12.01.000.СБ



Вид А



Вид Б



1. Размеры для справок.
2. Обработка поверхностей реза деталей Б425/.
3. Сварные швы по ГОСТ 5264-80.

БК2.1.2.01.000.СБ

Стойка

Лист 1 из 1
ЛАТГИПРОПРОМ

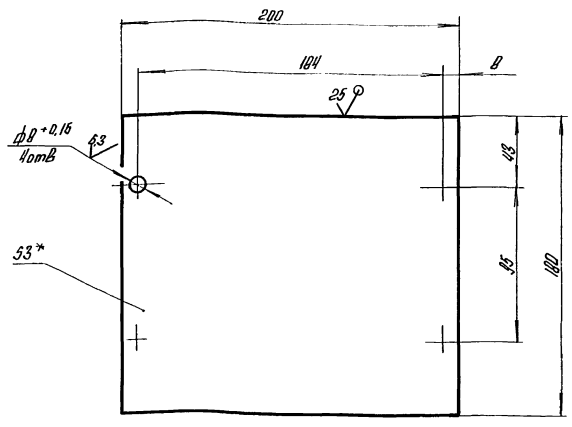
Выпуск 2-1

Серия 5.903-15

Имя, № табл. Подпись и дата. Взам. инв. № Инв. № учета Подпись и дата.

БК2.1.2.01.001

(✓) (✓)



1 * Размер для справок
2 ± 17 мкм / 2

БК2.1.2.01.001

Изм.	Лист	№ докум.	Подпись	Дата	Лист	Класс	Числовые
		Корня	Богданова	7.11.11		0,85	1:2
Имя				Коллеж	Лист	Листов 1	
Лист 3 ГОСТ 18903-74				Листов 1		ЛАТГИПРОПРОМ	
Взам. инв. № 4 ГОСТ 16523-70				Листов 1		ЛАТГИПРОПРОМ	

Выпуск 2-1

Серия 5.903-16

Имя, № табл. Подпись и дата. Взам. инв. № Инв. № учета Подпись и дата.

Изм.	Лист	№ докум.	Подпись	Дата	Обозначение	Наименование	Кол.	Примечание
<u>Документация</u>								
43		БК2.1.3.00.000 СБ				Сборочный чертеж		
44		БК2.0.0.00.000 ИТ				Указания по применению и изготовлению		Выпуск 2-0
<u>Сборочные единицы</u>								
44	1	БК2.1.3.01.000			Стойка		1	
<u>Детали</u>								
54	2	БК2.1.3.00.001			Труба			
					Труба 25x2,0 ГОСТ 3262-75			
					L=650±1 мм		2	1,30 кг
54	3	БК2.1.3.00.002			Труба 20x2,5 ГОСТ 3262-75			
					L=400±0,7 мм		2	0,66 кг
<u>Стандартные изделия</u>								
					Болт М 10x30,45			
					ГОСТ 7798-70		2	

БК2.1.3.00.000

Изм.	Лист	№ докум.	Подпись	Дата	Лист	Класс	Числовые
		Корня	Богданова	7.11.11			
Имя				Коллеж	Лист	Листов 2	
Лист 1				Листов 2		ЛАТГИПРОПРОМ	
Блок исчисл. сетевой Воды БСН-2x45-55				Листов 2		ЛАТГИПРОПРОМ	
Имя				Коллеж	Листов 2		ЛАТГИПРОПРОМ
ИТ				Листов 2		ЛАТГИПРОПРОМ	

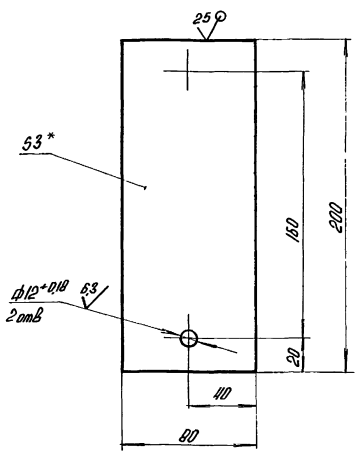
Выпуск 2-1

Серия 5.903-15

Имя, № табл. Подпись и дата. Взам. инв. № Инв. № учета Подпись и дата.

БК2.1.2.01.002

(✓) (✓)



1 * Размер для справок
2 ± 17 мкм / 2

БК2.1.2.01.002

Изм.	Лист	№ докум.	Подпись	Дата	Лист	Класс	Числовые
		Корня	Богданова	7.11.11		0,87	1:2
Имя				Коллеж	Лист	Листов 1	
Лист 3 ГОСТ 18903-74				Листов 1		ЛАТГИПРОПРОМ	
Взам. инв. № 4 ГОСТ 16523-70				Листов 1		ЛАТГИПРОПРОМ	

Выпуск 2-1

Серия 5.903-15

Имя, № табл. Подпись и дата. Взам. инв. № Инв. № учета Подпись и дата.

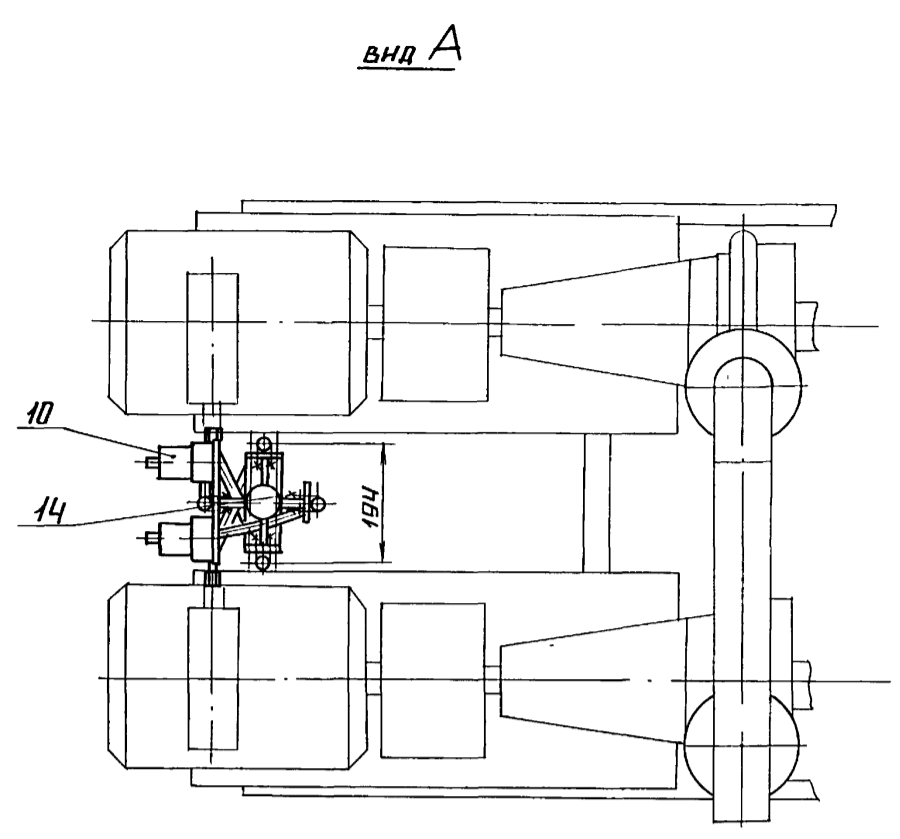
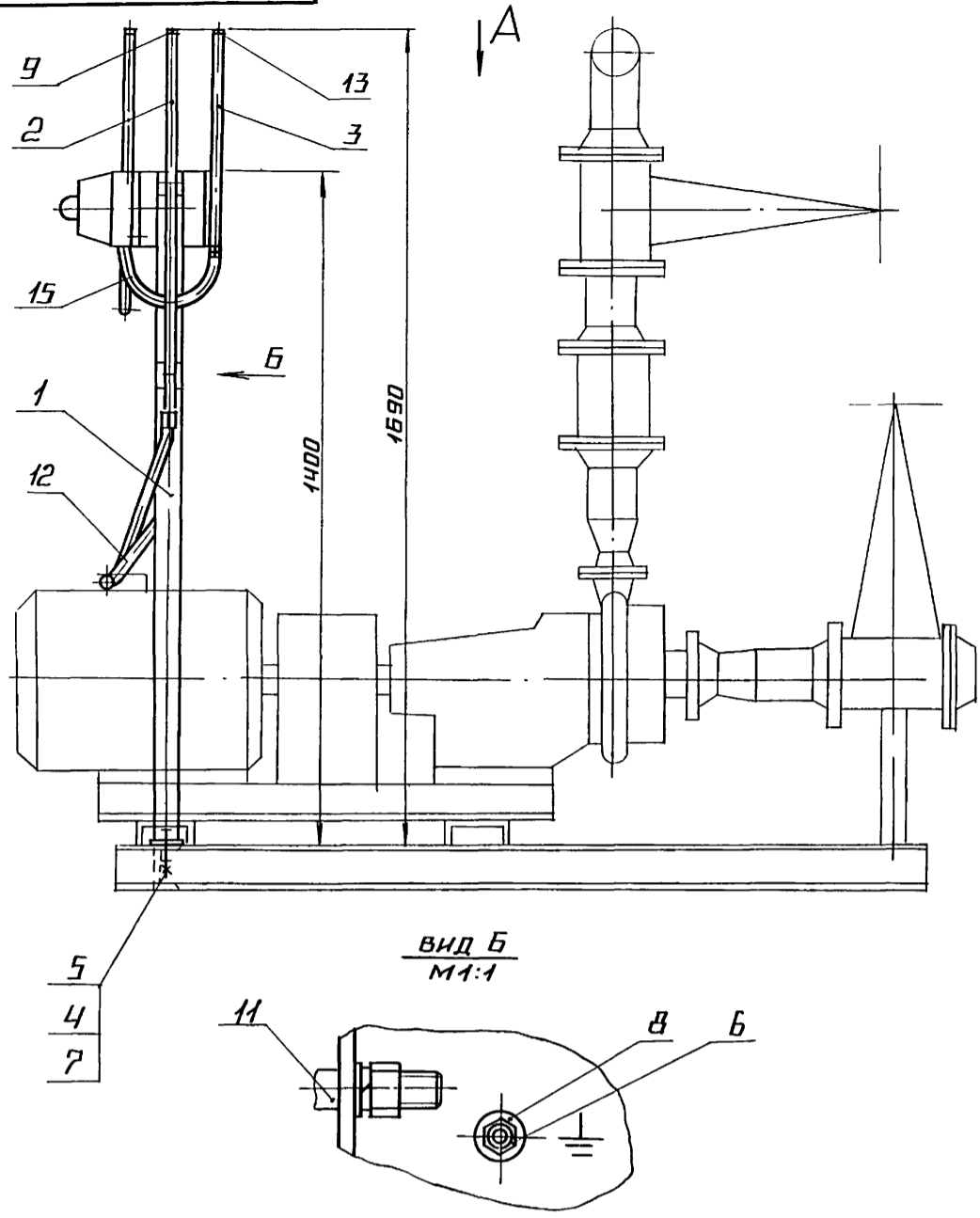
Изм.	Лист	№ докум.	Подпись	Дата	Обозначение	Наименование	Кол.	Примечание
<u>Прочие изделия</u>								
					Гайки ГОСТ 5915-70			
	5				М 10-5		2	
	6				М 6-5		1	
	7				Шайбы ГОСТ 11371-78			
	8				10-02		2	
	8				6-02		1	
<u>Прочие изделия</u>								
	9				Втулка В22УХЛ2			
	10				ТУ 35-1089-80		2	
					Переключатель			
					ПКУЗ-58 И.О.115 42			
	11				ТУ 15-526 047-74		2	
					Холщук С43042			
	12				ТУ 35-1440-77		4	
					Ввод гидрол К108443			
	13				ТУ 35-1684-81		2	
					Втулка В22УХЛ2			
	14				ТУ 35-1089-80		2	
					Холщук С437 42			
	15				ТУ 35-1440-77		4	
					Ввод гидрол К108143			
					ТУ 35-1684-81		2	

БК2.1.3.00.000

Изм.	Лист	№ докум.	Подпись	Дата	Лист	Класс	Числовые
Имя				Коллеж	Лист	Листов 2	
Лист 2				Листов 2		ЛАТГИПРОПРОМ	

ИНВ. № ПОДА ПОДПИСЬ И ДАТА ВЗЯМ. ИНВ. № СЛУЖ. ПОДПИСЬ И ДАТА СЕРИЯ 5 903-15 ВЫПУСК 2-1

БК 2.1.3.00.000СБ



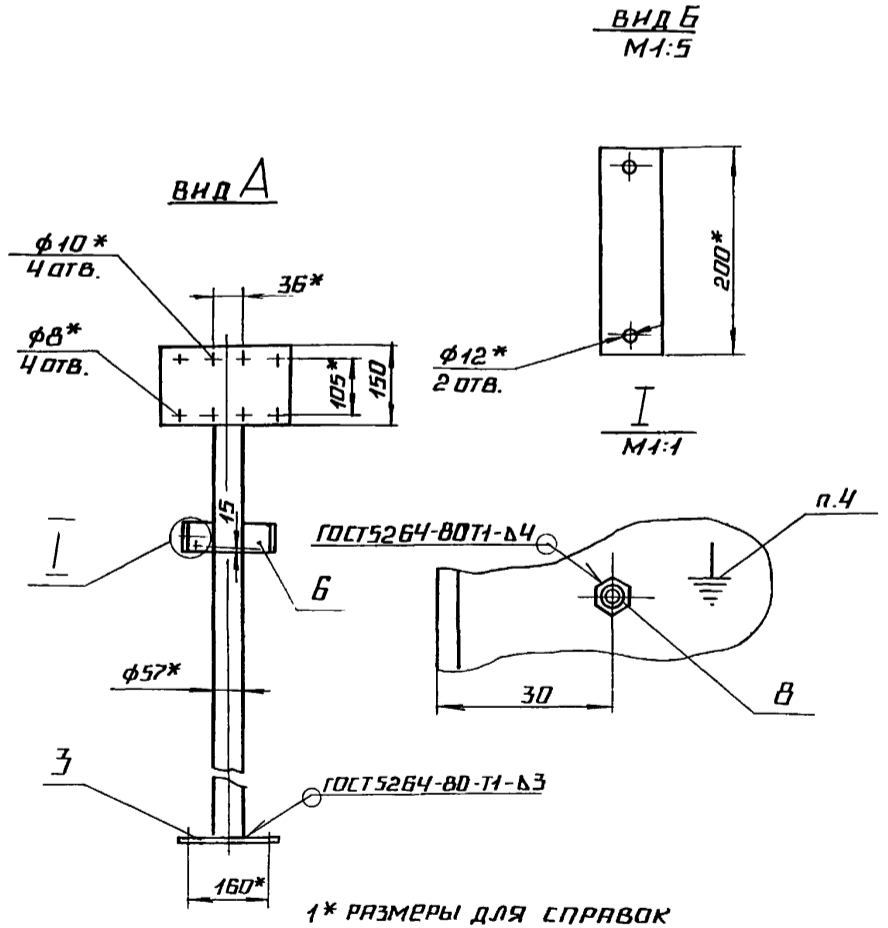
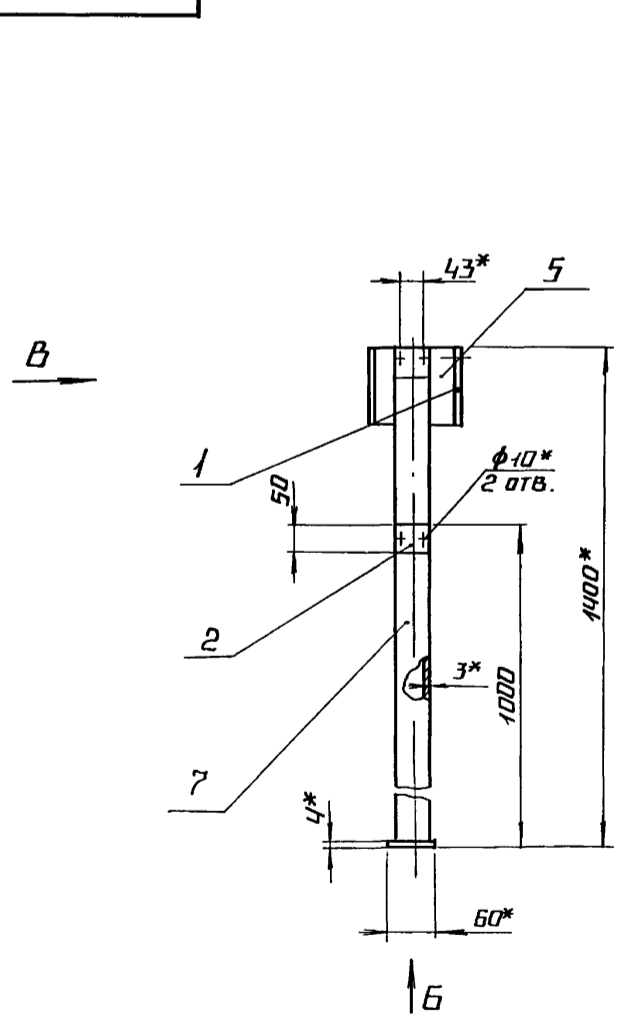
РАЗМЕРЫ ДЛЯ СПРАВКИ.

БК 2.1.3.00.000СБ				ЛИСТ	МАССА	МАСШТАБ	
ИЗМ.	ЛИСТ	№ ДОКУМ.	ПОДП.	ДАТА	БЛОК СЕТЕВЫХ НАСОСОВ	16,7	1:10
РАЗРАБ.	КРАУЧ	Б.В.			БСН-2x45-55 УСТАНОВКА		
ПРОВ.	БОГДАНОВ	Б.В.			ЭЛЕКТРООБОРУДОВАНИЕ	ЛИСТ	ЛИСТОВ 1
Т. КОНТ.							
И. КОНТ.	КОЛМЕЦ	Б.В.				ЛАТГИПРОПРОМ	
УТВ.							

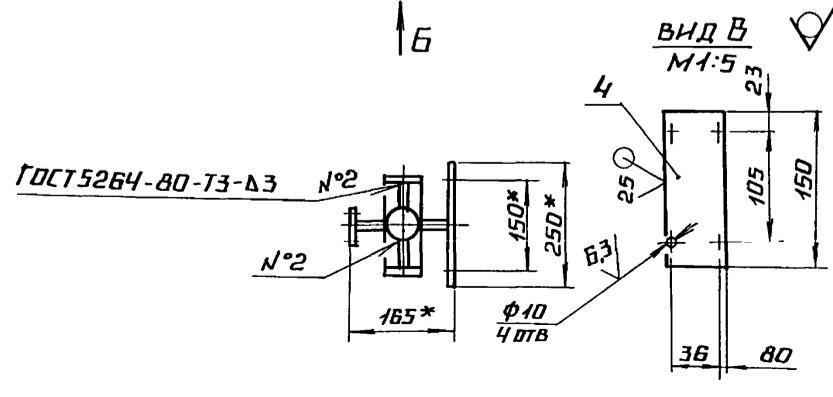
КОПИРОВАНО В ФОРМАТ А3

ИНВ. № ПОДА ПОДПИСЬ И ДАТА ВЗЯМ. ИНВ. № СЛУЖ. ПОДПИСЬ И ДАТА СЕРИЯ 5 903-15 ВЫПУСК 2-2

БК 2.1.3.01.000СБ



- 1* РАЗМЕРЫ ДЛЯ СПРАВКИ
- 2 ± 0,1/2
- 3. ОБРАБОТКА ПОВЕРХНОСТЕЙ РЕЗА ДЕТАЛЕЙ Б4 25/
- 4 ЗНАК ЗАЗЕМЛЕНИЯ ЧО58-ЧГОСТ2930-62 НАНЕСТИ ЭМАЛЬЮ ИЦ-132 П КРАСНАЯ ГОСТ 6631-74 III С1



БК 2.1.3.01.000СБ				ЛИСТ	МАССА	МАСШТАБ	
ИЗМ.	ЛИСТ	№ ДОКУМ.	ПОДП.	ДАТА	СТОЙКА	8,12	1:10
РАЗРАБ.	КРАУЧ	Б.В.					
ПРОВ.	БОГДАНОВ	Б.В.				ЛИСТ	ЛИСТОВ 1
Т. КОНТ.							
И. КОНТ.	КОЛМЕЦ	Б.В.				ЛАТГИПРОПРОМ	
УТВ.							

Выпуск 2-1

Серия 5-903-15

ИЗМ. ИСП. ВВЕД. ПОДП. И ОТВЕТ. ЗАДАЧА. ВЫПУСК. ИЛИ ИСП. ВВЕД. ПОДП. И ОТВЕТ. ПОДП. И ОТВЕТ.

№	Лист	Обозначение	Наименование	Кол.	Примечание
			Документация		
		БК 2.1.3.01.00005	Оборочный чертеж		
			Детали		
1	1	БК 2.1.3.01.001	Основание	1	
2	2	БК 2.1.3.01.002	Планка	4	
3	3	БК 2.1.3.01.003	Плита	1	
4	4	БК 2.1.3.01.004	Основание	1	
		Лист 3 ГОСТ 19903-74 Вместо 4 ГОСТ 16523-70	Кронштейн		
5	5	БК 2.1.3.01.005	Кронштейн		
		Лист 4-50 ГОСТ 103-76 Вместо 2 ГОСТ 535-79	Кронштейн	2	0,23 кг
6	6	БК 2.1.3.01.006	Кронштейн		
		Лист 4-50 ГОСТ 103-76 Вместо 2 ГОСТ 535-79	Кронштейн	4	0,07 кг
7	7	БК 2.1.3.01.007	Опайка		
		Лист 57-3 ГОСТ 10704-76 Вместо 3 ГОСТ 10705-80	Опайка	1	5,58 кг
		L = 1396 ± 1,85 мм			
			Стандартные изделия		
8			Болт М8×20,45 ГОСТ 7798-70	1	
БК 2.1.3.01.000					
ИЗМ. ИСП. ВВЕД. ПОДП. И ОТВЕТ. ЗАДАЧА. ВЫПУСК. ИЛИ ИСП. ВВЕД. ПОДП. И ОТВЕТ. ПОДП. И ОТВЕТ.		Лист 1		Листов 1	
И. констр. Колычев		Л. констр. Колычев		Л. констр. Колычев	
И. констр. Чиб		И. констр. Чиб		И. констр. Чиб	
Копировщик: Ф. З.		Формат А4		Формат А4	

Выпуск 2-1

Серия 5-903-15

ИЗМ. ИСП. ВВЕД. ПОДП. И ОТВЕТ. ЗАДАЧА. ВЫПУСК. ИЛИ ИСП. ВВЕД. ПОДП. И ОТВЕТ. ПОДП. И ОТВЕТ.

БК 2.1.3.01.001

✓ (✓)

1* Размер для справок.
2 ± 1/14 / 2

БК 2.1.3.01.001

Лист 1

Листов 1

Л. констр. Колычев

И. констр. Чиб

Копировщик: Ф. З.

Выпуск 2-1

Серия 5-903-15

ИЗМ. ИСП. ВВЕД. ПОДП. И ОТВЕТ. ЗАДАЧА. ВЫПУСК. ИЛИ ИСП. ВВЕД. ПОДП. И ОТВЕТ. ПОДП. И ОТВЕТ.

БК 2.1.3.01.002

✓ (✓)

1* Размер для справок.
2 ± 1/14 / 2

БК 2.1.3.01.002

Лист 007

Листов 1

Л. констр. Колычев

И. констр. Чиб

Копировщик: Ф. З.

Выпуск 2-1

Серия 5-903-15

ИЗМ. ИСП. ВВЕД. ПОДП. И ОТВЕТ. ЗАДАЧА. ВЫПУСК. ИЛИ ИСП. ВВЕД. ПОДП. И ОТВЕТ. ПОДП. И ОТВЕТ.

БК 2.1.3.01.003

✓ (✓)

1* Размер для справок.
2 ± 1/14 / 2

БК 2.1.3.01.003

Лист 037

Листов 1

Л. констр. Колычев

И. констр. Чиб

Копировщик: Ф. З.

ВЫПУСК 2-1

СЕРИЯ 5.903-15

ОБОЗНАЧЕНИЕ ИЗОЛИРУЕМОГО ОБОРУДОВАНИЯ И ТРУ- БОПРОВОДА	НАИМЕНОВАНИЕ ИЗОЛИРУЕМОГО ОБОРУДОВАНИЯ, ТРУБОПРОВОДА	КОЛ- ВО	РАЗМЕРЫ		РАСПО- ЛОЖЕ- НИЕ	t ТЕПЛО- НОСИ- ТЕЛЯ °C	ТЕПЛОИЗОЛЯЦИОННАЯ КОНСТРУКЦИЯ			ТОЛ- ЩИНА ММ	ПОВЕР- ХНОСТЬ М ²	ОБЪЕМ ТЕПЛО- ИЗОЛЯ- ЦИОН- НОГО СЛОЯ М ³	ЛИСТ ОСНОВНОГО КОМПЛЕКТА ОБОЗНАЧЕ- НИЕ ССЫ- ЛОЧНЫХ ИЛИ ПРИЛАГАЕ- МЫХ ДОКУ- МЕНТОВ	ПРИМЕ- ЧАНИЕ
			НАРУЖН. ДИАМЕТР ИЛИ РАЗМЕР СЕЧЕНИЯ ММ.	ДЛИ- НА ИЛИ РАС- СТОЯ- НИЕ М			НАЗНА- ЧЕНИЕ	НАИМЕНОВАНИЕ ОСНОВНЫХ ЭЛЕМЕНТОВ						
поз. 2,4,8	ТРУБОПРОВОД		φ 108	1,95	ГОР.	70°	ОТТЕПЛО- ИТЕЛЬНОЕ ИЗДЕЛИЕ	ИЗДЕЛИЯ МИНЕРАЛОВАТНЫЕ					7903-9-31-08 Выпуск 1 часть 1	
							ПОТЕРЬ	ГОФРИРОВАННОЙ СТРУКТУРОЙ 2МГС-100	60			0,082		
								АЛЮМИНИЕВОЕ ЗАЩИТНОЕ ПОКРЫТИЕ	0,3	1,53			7903-9-21-35	
поз. 4,6,7	ТРУБОПРОВОД		φ 108	0,7	ВЕРТ.	70°	ОТТЕПЛО- ИТЕЛЬНОЕ ИЗДЕЛИЕ	ИЗДЕЛИЯ МИНЕРАЛОВАТНЫЕ С					7903-9-31-08 Выпуск 1 часть 1	
							ПОТЕРЬ	ГОФРИРОВАННОЙ СТРУКТУРОЙ 2МГС-100	60			0,03		
								АЛЮМИНИЕВОЕ ЗАЩИТНОЕ ПОКРЫТИЕ	0,3	0,55			7903-9-21-36	
поз. 4,8	ОТВОД 90°	2	φ 108			70°	ОТТЕПЛО- ИТЕЛЬНОЕ ИЗДЕЛИЕ	ИЗДЕЛИЯ МИНЕРАЛОВАТНЫЕ С					7903-9-31-08 Выпуск 1 часть 1	
							ПОТЕРЬ	ГОФРИРОВАННОЙ СТРУКТУРОЙ 2МГС-100	60			0,023		
								АЛЮМИНИЕВОЕ ЗАЩИТНОЕ ШТАМПОВАННОЕ ПОКРЫТИЕ	0,3	0,338			3.903-11.03	
поз. 21,22	АРМАТУРА ФЛАНЦЕВАЯ	6	ДУ 100			70°	ОТТЕПЛО- ИТЕЛЬНОЕ ИЗДЕЛИЕ	МАТРАЦЫ ИЗ СТЕКЛЯННОГО					7903-9-22-06	
							ПОТЕРЬ	ШТАПЕЛЬНОГО ВОЛОКНА	50			0,318	7903-9-22-06	
								АЛЮМИНИЕВОЕ ЗАЩИТНОЕ ПОКРЫТИЕ	1,0	6,0			7903-9-22-11,12	
								ОТДЕЛКА ТОРЦОВ В ГОФРИро- ВАННЫМИ ДИАФРАГМАМИ					7903-9-22-34	

ТЕХНИЧЕСКИЕ ТРЕБОВАНИЯ СМ. ВЫПУСК 2-0
„УКАЗАНИЯ ПО ПРИМЕНЕНИЮ И ИЗГОТОВЛЕНИЮ“

Имя, № подл. Подпись и должность Имя, № инв. Копия Подпись и дата

ИЗМ. ЛИС. № ДОКУМ. ПОДП. ДАТА			БК 2.1.4.00.000 ТИ			
РАЗР. ХОДМН	КОЛМЕЦ	Подпись	БЛОК СЕТЕВЫХ НАСОСОВ БСН-2 x 45,0-55	ЛИТ.	ЛИСТ	ЛИСТОВ
ПРОВЕР. МИШУРОВ	КОЛМЕЦ	Подпись				1
И. КОНТ. КОЛМЕЦ	КОЛМЕЦ	Подпись	ВЕДОМОСТЬ ТЕПЛОИЗОЛЯ- ЦИОННЫХ КОНСТРУКЦИИ.	ЛАТГИПРОПРОМ		

Выпуск 2-1

Исполнители	Наименование материала и единица измерения	Код материала	Код		Примечание
			ЕД. ИЗМ.	Кол.	
	Изделия минераловатные с газифицированной структурой по синтетическому связующему ТУ 36.16.22.8-86				
	2МГС-1004500.500.60	576202			
	м		006	4,5	

Серия 5.903-15

	Маты из стеклянного итапельного волокна МС-50				
	ГОСТ 10499-78	м ³	113	0,318	
	Алюминиевое защитное покрытие ГОСТ 21631-76	181110			
	толщ. 1,0	м ²	055	6,0	
	толщ. 0,3	м ²	055	2,08	
	Элемент покрытия штампованный ТУ 36-2427-81	181110			
	толщ. 0,3	м ²	055	0,338	
	Ткань из стеклянных крученых комбинированных нитей Т-13				
	ГОСТ 191-70-73	м ²	055	11,4	

БК 2.1.4.00.000 ВМ

Исполнители	Разработчик	Коллеж	Модель	Датум	Лицевая	Лист	Итого листов
	Блок сетевых кабелей				1	2	
	БОН-2 × 450-55						
	Ведомость теплоизоляционных материалов						
	КАТГИПРОПРОМ						
	Копировать: 0,9						
	Формат А4						

Выпуск 2-1

Исполнители	Наименование материала и единица измерения	Код материала	Код		Примечание
			ЕД. ИЗМ.	Кол.	
	Лента 0,8 × 20	181110			
	ТУ 48-21-636-79	кг	116	0,69	
	Лента 0,7 × 20				
	ГОСТ 3560-73	кг	116	0,882	

Серия 5.903-15

	Проволока 0,8-0-4	121100			
	ГОСТ 3282-74	кг	116	0,69	
	Диэлектрик тип I	181110			
	ТУ 36-2543-83	кг	116	0,039	
	шт.		796	12	
	Нить стеклянная крученая комплексная	595220			
	БС 10-160 × 1 × 3				
	ГОСТ 8325-78	кг	116	0,054	
	Пряжа тип II-A	181110			
	ТУ 36-1492-77	кг	116	0,06	
	Защелка комбинированная	128500			
	СТД 985	кг	116	0,316	
	ТУ 36-1598-77	шт.	796	72	
	Винт 4 × 12 04.019	128401			
	ГОСТ 10621-80	кг	116	4,2	

БК 2.1.4.00.000 ВМ

Исполнители	Разработчик	Коллеж	Модель	Датум	Лицевая	Лист	Итого листов
	Блок сетевых кабелей				1	2	
	БОН-2 × 450-55						
	Ведомость теплоизоляционных материалов						
	КАТГИПРОПРОМ						
	Копировать: 0,9						
	Формат А4						

Выпуск 2-1

Исполнители	Наименование материала и единица измерения	Код материала	Код		Примечание
			ЕД. ИЗМ.	Кол.	

Серия 5.903-15

Выпуск 2-1

Исполнители	Наименование вида работ	ЕД. ИЗМ.	Код		Количество
			Вид работ	ЕД. ИЗМ.	
1	Заполняя трубопровод изделиями минераловатными с газифицированной структурой	м ³	113		0,135
2	Заполняя арматуры матрацами из стеклянного итапельного волокна	м ³	113		0,318
3	Покрытие поверхности изоляции трубопроводов и арматуры алюминиевым защитным покрытием	м ²	055		8,08
4	Покрытие поверхности изоляции трубопроводов алюминиевым защитным штампованным покрытием	м ²	055		0,338

БК 2.1.4.00.000 ВО

Исполнители	Разработчик	Коллеж	Модель	Датум	Лицевая	Лист	Итого листов
	Блок сетевых кабелей				1	2	
	БОН-2 × 450-55						
	Ведомость объемов теплоизоляционных работ						
	КАТГИПРОПРОМ						