

ТИПОВАЯ ДОКУМЕНТАЦИЯ НА КОНСТРУКЦИИ,  
ИЗДЕЛИЯ И УЗЛЫ ЗДАНИЙ И СООРУЖЕНИЙ

Серия 5.903-15

БЛОКИ ТЕПЛОМЕХАНИЧЕСКОГО ОБОРУДОВАНИЯ  
ДЛЯ КОТЕЛЬНЫХ С ВОДОГРЕЙНЫМИ КОТЛАМИ

Выпуск 2-2

Блок сетевых насосов  
БСН-2-90-55

Рабочие чертежи

ТИПОВАЯ ДОКУМЕНТАЦИЯ НА КОНСТРУКЦИИ,  
ИЗДЕЛИЯ И УЗЛЫ ЗДАНИЙ И СООРУЖЕНИЙ

СЕРИЯ 5.903-15

БЛОКИ ТЕПЛОМЕХАНИЧЕСКОГО ОБОРУДОВАНИЯ  
ДЛЯ КОТЕЛЬНЫХ С ВОДОГРЕЙНЫМИ КОТЛАМИ

Выпуск 2-2

БЛОК СЕТЕВЫХ НАСОСОВ  
БСН-2\*90-55

РАБОЧИЕ ЧЕРТЕЖИ

РАЗРАБОТАНЫ  
ПРОЕКТНЫМ ИНСТИТУТОМ  
"ЛАТГИПРОПРОМ"

Гл. инж. института *[подпись]*  
Гл. инж. проекта *[подпись]*

В. Архипов  
Я. Нидальский

*Утвержден и выдан  
в упр. инж. НИИЭС  
Латвии 14.02.90г.*

*Содержание альбома*

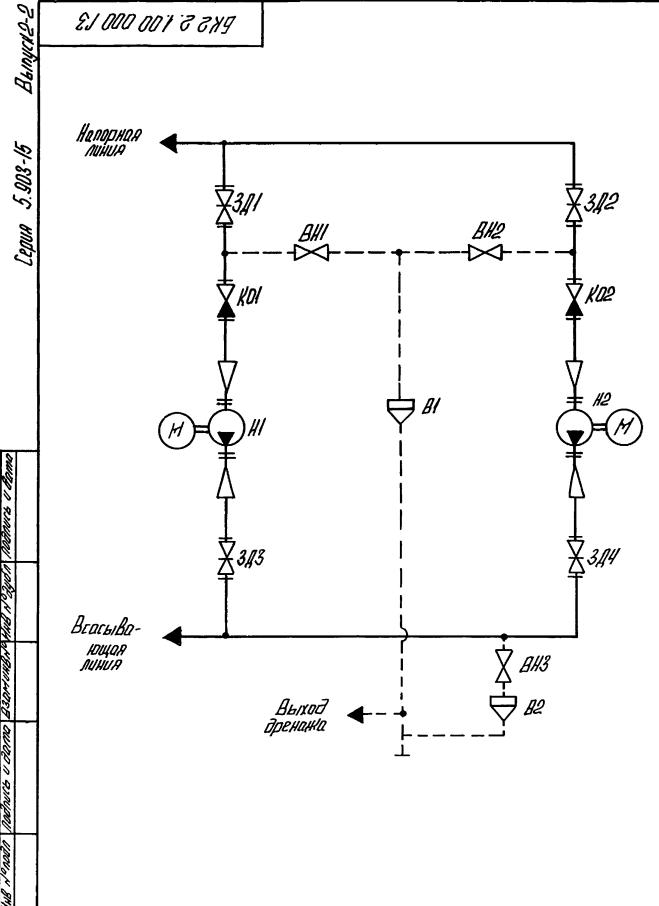
Выпуск 2-2

Серия 5.903-15

Обозначение	Наименование	№ стр.	Обозначение	Наименование	№ стр.
<i>Блок сетевых насосов БСН-2х90-55</i>			<i>Установка электрооборудования блока БСН-2х90-55</i>		
БК2.2.1.00.000	Блок БСН-2х90-55	3	БК2.2.3.00.000	Блок БСН-2х90-55. Установка электрооборудования.	17
БК2.2.1.00.000ГЗ	Блок БСН-2х90-55. Схема принципиальная.		БК2.2.3.00.000СБ	Блок БСН-2х90-55. Установка электрооборудования.	
БК2.2.1.00.000СБ	Блок БСН-2х90-55	4	БК2.2.3.00.000	Блок БСН-2х90-55. Установка электрооборудования.	18
БК2.2.1.00.001	Патрубок	5	БК2.1.3.01.000	Стойка	
БК2.1.1.00.001	Скоба		БК2.1.3.01.000СБ	Стойка	
БК2.2.1.01.000	Рама	6	БК2.1.3.01.001	Основание	19
БК2.2.1.01.000СБ	Рама		БК2.1.3.01.002	Линка	
БК2.2.1.01.001	Петля	7	БК2.1.3.01.003	Плита	
БК2.2.1.02.000	Трубопровод		8	<i>Теплоизоляция блока БСН-2х90-55</i>	
БК2.2.1.02.000СБ	Трубопровод	9		БК2.2.4.00.000ВО	Ведомость объемов теплоизоляционных работ.
БК2.2.1.02.001	Патрубок		БК2.2.4.00.000ВМ	Ведомость теплоизоляционных материалов.	20
БК2.2.1.03.000	Труба	10	БК2.2.4.00.000ТИ	Ведомость теплоизоляционных конструкций.	
БК2.2.1.03.000СБ	Труба		11		
БК2.2.1.03.001	Труба	12			
БК2.2.1.04.000	Труба		13		
БК2.2.1.04.000СБ	Труба				
БК2.2.1.05.000СБ	Трубопровод				
БК2.2.1.05.000	Трубопровод				
БК2.2.1.06.000	Трубопровод				
БК2.2.1.06.000СБ	Трубопровод				
БК2.2.1.06.001	Патрубок				
БК2.2.1.06.002	Труба				
БК2.2.1.07.000	Трубопровод				
БК2.2.1.07.000СБ	Трубопровод				
БК2.2.1.1.03.001	Варанка.				
БК2.2.1.07.001	Труба				
БК2.2.1.08.000СБ	Труба				
БК2.2.1.08.000	Труба				
<i>Установка приборов контроля и автоматизации блока БСН-2х90-55</i>					
БК2.2.2.00.000	Блок БСН-2х90-55. Установка приборов контроля и автоматизации.	13			
БК2.2.2.00.000	Блок БСН-2х90-55. Установка приборов контроля и автоматизации.	14			
БК2.2.2.00.000СБ	Блок БСН-2х90-55. Установка приборов контроля и автоматизации.				
БК2.2.2.00.001	Труба	15			
БК2.2.2.00.002	Труба				
БК2.2.2.00.000СД	Блок БСН-2х90-55. Схема автоматизации.	16			
БК2.2.2.00.000З4	Блок БСН-2х90-55. Схема соединений.				
БК2.2.2.00.100	Стойка	17			
БК2.2.2.00.100СБ	Стойка				
БК2.2.2.00.101	Основание				

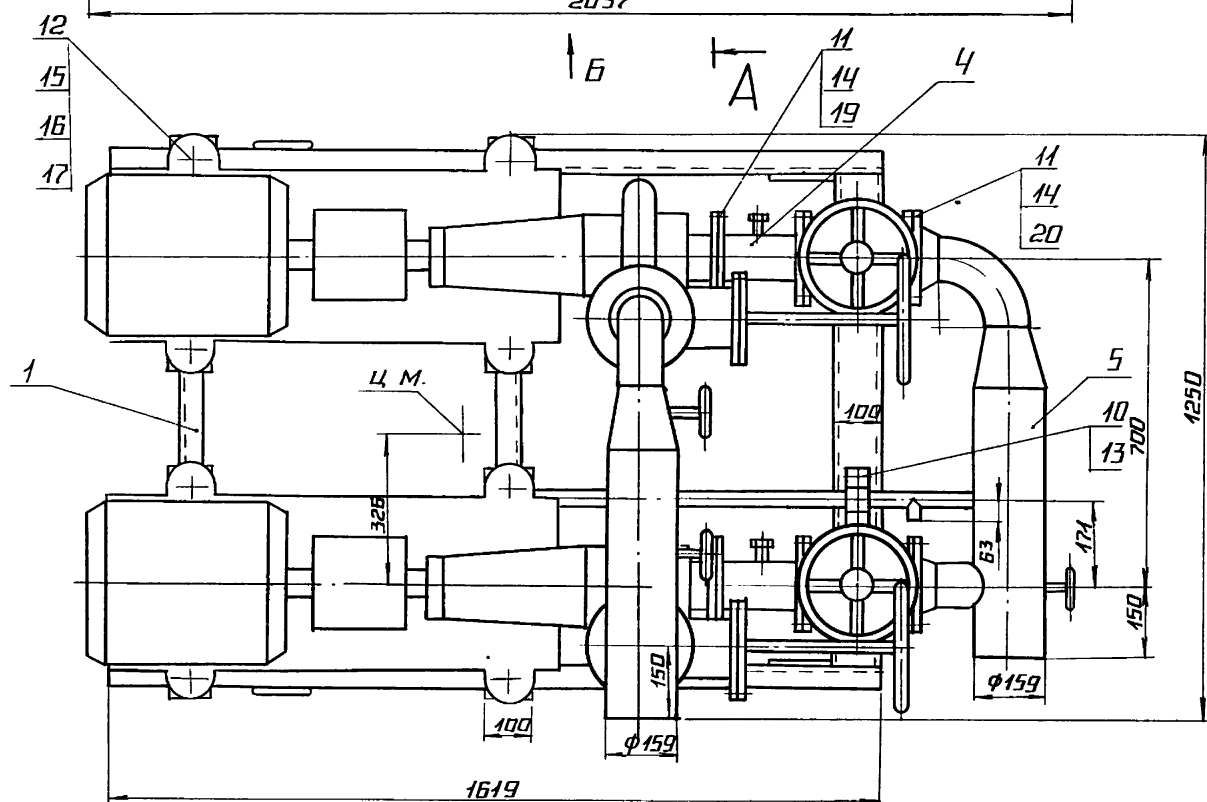
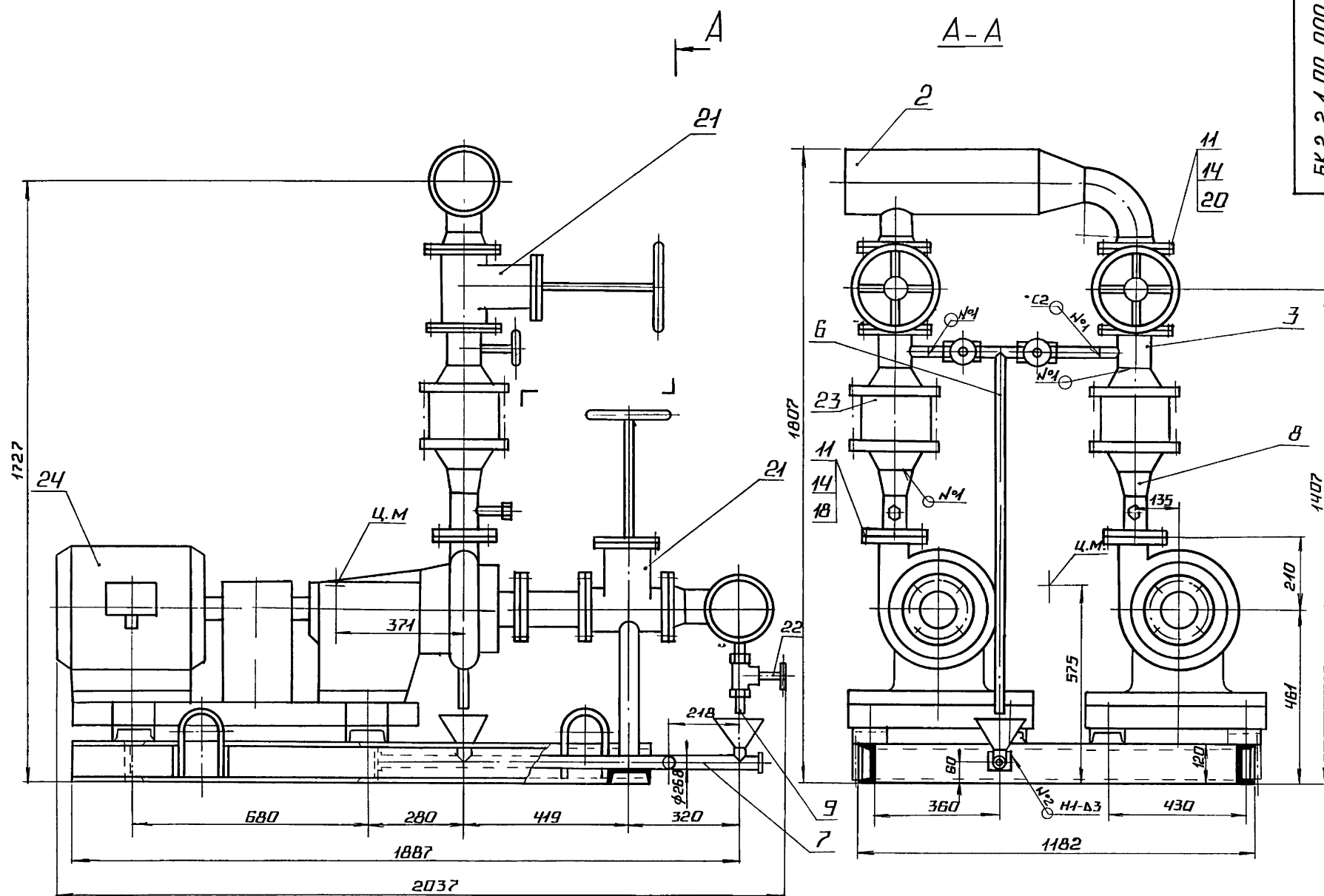
Код документа	Лист	Обозначение	Наименование	Кол.	Примечание
<u>Документация</u>					
А2		БК2.2.1.00.000 СБ	Сборочный чертеж		
		БК2.2.1.00.000 Г3	Схема принципиальная		
А4		БК2.0.0.00.000 АТ	Указания по применению и изготовлению		Выпуск 2-90
<u>Сборочные единицы</u>					
А4	1	БК2.2.1.01.000	Рама	1	
А4	2	БК2.2.1.02.000	Трубопровод	1	
А4	3	БК2.2.1.03.000	Труба	2	
А4	4	БК2.2.1.04.000	Труба	2	
А4	5	БК2.2.1.05.000	Трубопровод	1	
А4	6	БК2.2.1.06.000	Трубопровод	1	
А4	7	БК2.2.1.07.000	Трубопровод	1	
А4	8	БК2.2.1.08.000	Труба	2	
<u>Детали</u>					
А4	9	БК2.2.1.00.001	Патрубок	1	
А4	10	БК2.1.1.00.001	Скоба	1	
<b>БК2.2.1.00.000</b>					
Изм. Лист			№ документа		
Разработ	Кто	Исполнитель	Дата		
Провер	Согласован	Св. (с.л.)	Блок сетевых насосов		
И.И.И.	Коллеж	Св. (с.л.)	БСН-2х90-55		
Контроль			Латгипропром		

Код документа	Лист	Обозначение	Наименование	Кол.	Примечание
<u>Стандартные изделия</u>					
			Болты ГОСТ 7790-70		
	11		М 16x50 46	80	
	12		М 20x 100 46	8	
			Гайки ГОСТ 5915-70		
	13		М 8 5	2	
	14		М 16 5	80	
	15		М 20 5	8	
	16		Шайба 20.02.ГОСТ 13717-70	8	
	17		Шайба 20.65.ГОСТ 5402-70	8	
			Прокладки ГОСТ 15100-70		
	18		А-55-10	2	
	19		А-100-5	2	
	20		А-100-15	8	
	21		Забивка 30 с 41 мм		
			Ду 100; Ру 16.ГОСТ 10194-70	4	
	22		Вентиль муфтовый 15хч187		
			Ду 20, Ру 16.ГОСТ 18161-72	1	
<u>Прочие изделия</u>					
	23		Клапан обратный 19с 38 мм		
			Ду 100; Ру 63 ТУ 26-07-1192-70	2	
	24		Насос К201.55 с электродвигателем 4А 180 S2;		
			п=22 кВт; n=3000 об/мин;		
			ТУ 26-06-807-73	2	
<b>БК2.2.1.00.000</b>					
Изм. Лист			№ документа		
Разработ	Кто	Исполнитель	Дата		
Провер	Согласован	Св. (с.л.)	Блок сетевых насосов		
И.И.И.	Коллеж	Св. (с.л.)	БСН-2х90-55		
Контроль			Латгипропром		

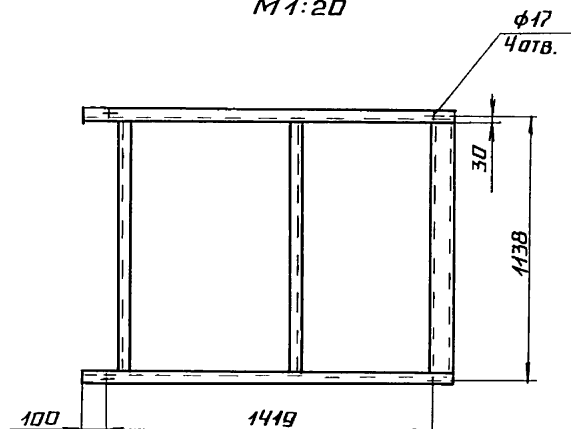


№ обозначения	Наименование	Кол.	Примечание
ВН1, ВН2	Воронка	2	
ВН1-ВН3	Вентиль муфтовый 15хч187 ГОСТ 18161-72	3	Ру16; Ду20
3Д1, 3Д4	Забивка 30с 41 мм ГОСТ 10194-70	4	Ру16; Ду100
К01, К02	Клапан обратный 19с 38 мм ТУ 26-07-1192-70	2	Ру63; Ду100
И1, И2	Насос К201.55 с электродвигателем 4А 180 S2	2	Q=90 м <sup>3</sup> /ч; n=55 м

<b>БК2.2.1.00.000 Г3</b>					
Изм. Лист			№ документа		
Разработ	Кто	Исполнитель	Дата		
Провер	Согласован	Св. (с.л.)	Блок сетевых насосов		
И.И.И.	Коллеж	Св. (с.л.)	Схема принципиальная		
Контроль			Латгипропром		



ВИД Б  
М 1:20



1. РАЗМЕРЫ ДЛЯ СПРАВОК
2. СВАРНЫЕ ШВЫ №1 ПО ГОСТ 16037-80, №2 ПО ГОСТ 5264-80
3. ПРОИЗВЕСТИ ГИДРОИСПЫТАНИЕ БЛОКА ДАВЛЕНИЕМ 2,0 МПа (20 кгс/см<sup>2</sup>). ТЕЧЬ НЕ ДОПУСКАЕТСЯ.
4. УПЛОТНЕНИЕ РЕЗЬБЫ ПРОИЗВЕСТИ ЛЕНТОЙ ФУМ ТУ КОЧ-81 (АРТ. КИ-101-01-23).

				БК 2.2.1.00.000 СБ				
ИЗМ	ЛИСТ	№ ДОКУМ	ПОДП	ДАТА	БЛОК СЕТЕВЫХ НАСОСОВ	ЛИТ.	МАССА	МАСШТАБ
	РАЗР	КРАУ	БШ		БСН-2 × 90-55		1195	1:10
	ПРОВ.	БОГДАНОВА	БШ			ЛИСТ	ЛИСТОВ 1	
	Т КОНТР					ЛАТГИПРОПРОМ		
	И КОНТР	КОЛМЕЦ	БШ					
	ЧТВ							

ИВБ № ПОДП. ПОДПИСЬ И ДАТА / ИВБ № ДУБА ПОДПИСЬ И ДАТА / ИВБ № ДУБА ПОДПИСЬ И ДАТА



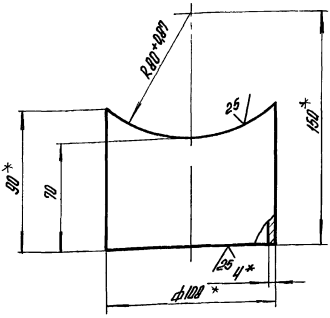






БК 2.2.1.02.001

✓ (✓)

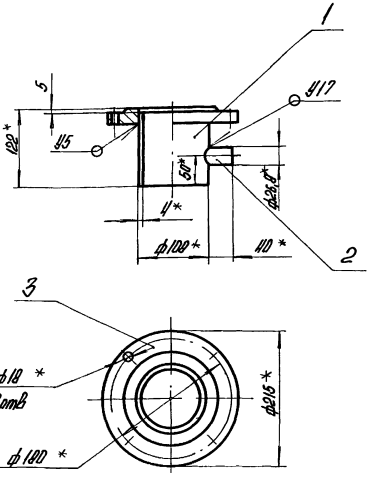


1\* Размеры для фланцев.  
2. ± 1мм / 2

БК 2.2.1.02.001

Изм.	Лист	№ докум.	Подпись	Дата	Лист	Масштаб	Уменьшен
Разработ.	Проект.	Исполн.	Дата	1			
Провер.	Богданова	Труба	108-4 ГОСТ 10704-80		Лист	Листов	1
И.контр.	Колмец	Латгипропром	В 20 ГОСТ 10705-80		Л А Т Г И П Р О П Р О М		
Знак		Копировать			Формат А4		

БК 2.2.1.03.000 СБ



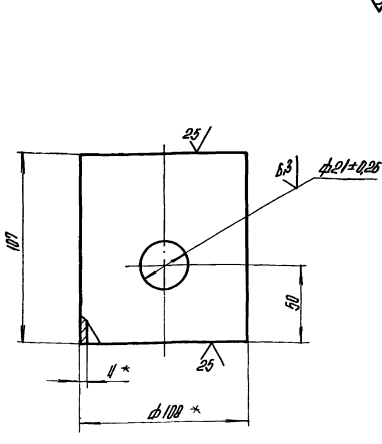
1\* Размеры для фланцев.  
2. ± 1мм / 2  
3. Сварные швы по ГОСТ 16087-80.

БК 2.2.1.03.000 СБ

Изм.	Лист	№ докум.	Подпись	Дата	Лист	Масштаб	Уменьшен
Разработ.	Проект.	Исполн.	Дата	1			
Провер.	Богданова	Труба	108-4 ГОСТ 10704-80		Лист	Листов	1
И.контр.	Колмец	Латгипропром	В 20 ГОСТ 10705-80		Л А Т Г И П Р О П Р О М		
Знак		Копировать			Формат А4		

Изм.	Лист	№ докум.	Подпись	Дата	Лист	Масштаб	Уменьшен
Разработ.	Проект.	Исполн.	Дата	1			
Провер.	Богданова	Труба	108-4 ГОСТ 10704-80		Лист	Листов	1
И.контр.	Колмец	Латгипропром	В 20 ГОСТ 10705-80		Л А Т Г И П Р О П Р О М		
Знак		Копировать			Формат А4		

БК 2.2.1.03.001



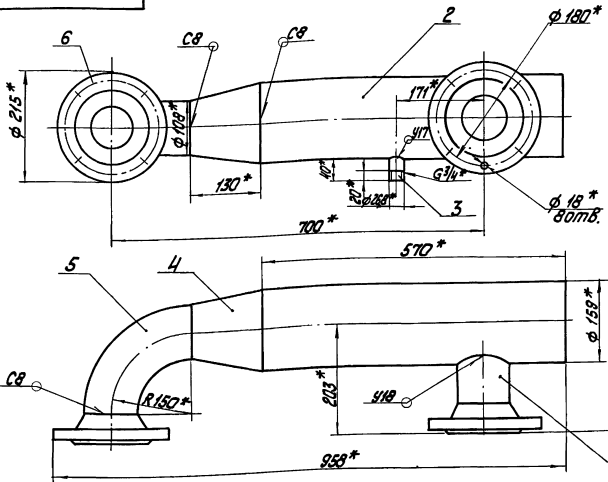
1\* Размеры для фланцев.  
2. ± 1мм / 2

БК 2.2.1.03.001

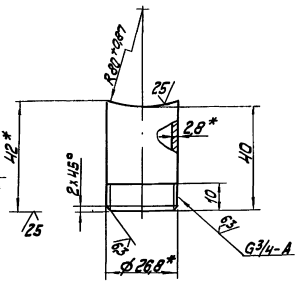
Изм.	Лист	№ докум.	Подпись	Дата	Лист	Масштаб	Уменьшен
Разработ.	Проект.	Исполн.	Дата	1			
Провер.	Богданова	Труба	108-4 ГОСТ 10704-80		Лист	Листов	1
И.контр.	Колмец	Латгипропром	В 20 ГОСТ 10705-80		Л А Т Г И П Р О П Р О М		
Знак		Копировать			Формат А4		



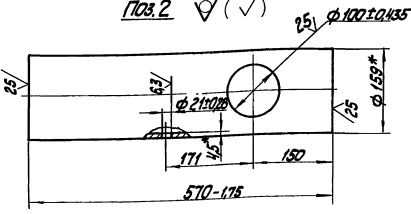
БК 2.2.1.05.000 СБ



Поз.3 ✓(✓)  
М1-1



Поз.2 ✓(✓)



- \* Размеры для справок.
- $\frac{1}{2} \times 14$ .
- Сварные швы по ГОСТ 16037-80.

				БК 2.2.1.05.000 СБ	
				Лист	Масштаб
				248	1:5
				Лист 1 из 10	
				ЛАТГИПРОПРОМ	
				Формат А3	

№	№	№	Обозначение	Наименование	№	Примечание
				Документация		
1			БК 2.2.1.05.000 СБ	Сборочный чертеж		
				Детали		
1	БК 2.2.1.02.001		Патрубок		1	
2	БК 2.2.1.05.001		Труба			
				Труба 159x4,5 ГОСТ 10704-76 в 20 ГОСТ 10704-76	1	9,6 кг
3	БК 2.2.1.05.002		Патрубок			
				Труба 20x28		
				ГОСТ 3262-75	1	0,7 кг
				Стандартные изделия		
4				Переход К 159x4,5-108x4	1	
				ГОСТ 17378-83		
5				Отвод 90° 108x4	1	
				ГОСТ 17375-83		
6				Фланец 1-100-16 G-20	2	
				ГОСТ 12821-80		

БК 2.2.1.05.00

Трубопровод

Лист 1 из 10  
ЛАТГИПРОПРОМ

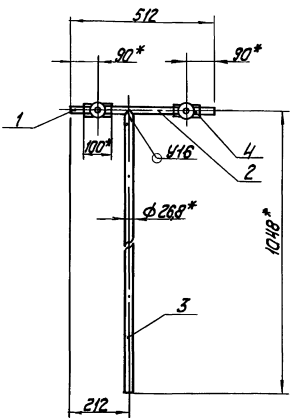
№	№	№	Обозначение	Наименование	№	Примечание
				Документация		
1			БК 2.2.1.06.000 СБ	Сборочный чертеж		
				Детали		
1	БК 2.2.1.02.001		Патрубок		2	
2	БК 2.2.1.06.001		Патрубок		1	
3	БК 2.2.1.06.002		Труба		1	
				Стандартные изделия		
4				Вентиль муфтаблочный		
				Ду 20 Ру 16 ГОСТ 1416172	2	

БК 2.2.1.06.000

Трубопровод

Лист 1 из 10  
ЛАТГИПРОПРОМ

БК2.2.1.06.000С5

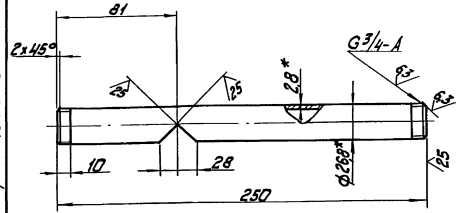


- \* Размеры для справок.
- $\pm \frac{IT14}{2}$ .
- Сварные швы по ГОСТ 16037-80.
- Уплотнение резьбы произвести лентой фым ту КН-81 (Арт. КИ-101-01-23).

БК2.2.1.06.000С5

Материал	ЛатГипроПром	Лист	Масса	Масштаб
Трубопровод		4,13	1:10	
Лист	Листов 1			
ЛатГипроПром				
Копирован К4	Формат А4			

БК2.2.1.06.001

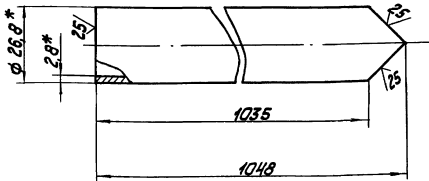


- \* Размеры для справок.
- $\pm \frac{IT14}{2}$ .

БК2.2.1.06.001

Материал	ЛатГипроПром	Лист	Масса	Масштаб
Патрубок		0,43	1:2	
Лист	Листов 1			
ЛатГипроПром				
Копирован К4	Формат А4			

БК2.2.1.06.002



- \* Размеры для справок.
- $\pm \frac{IT14}{2}$ .

БК2.2.1.06.002

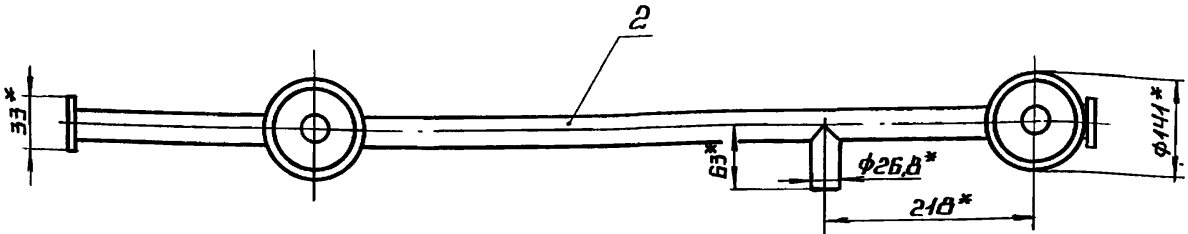
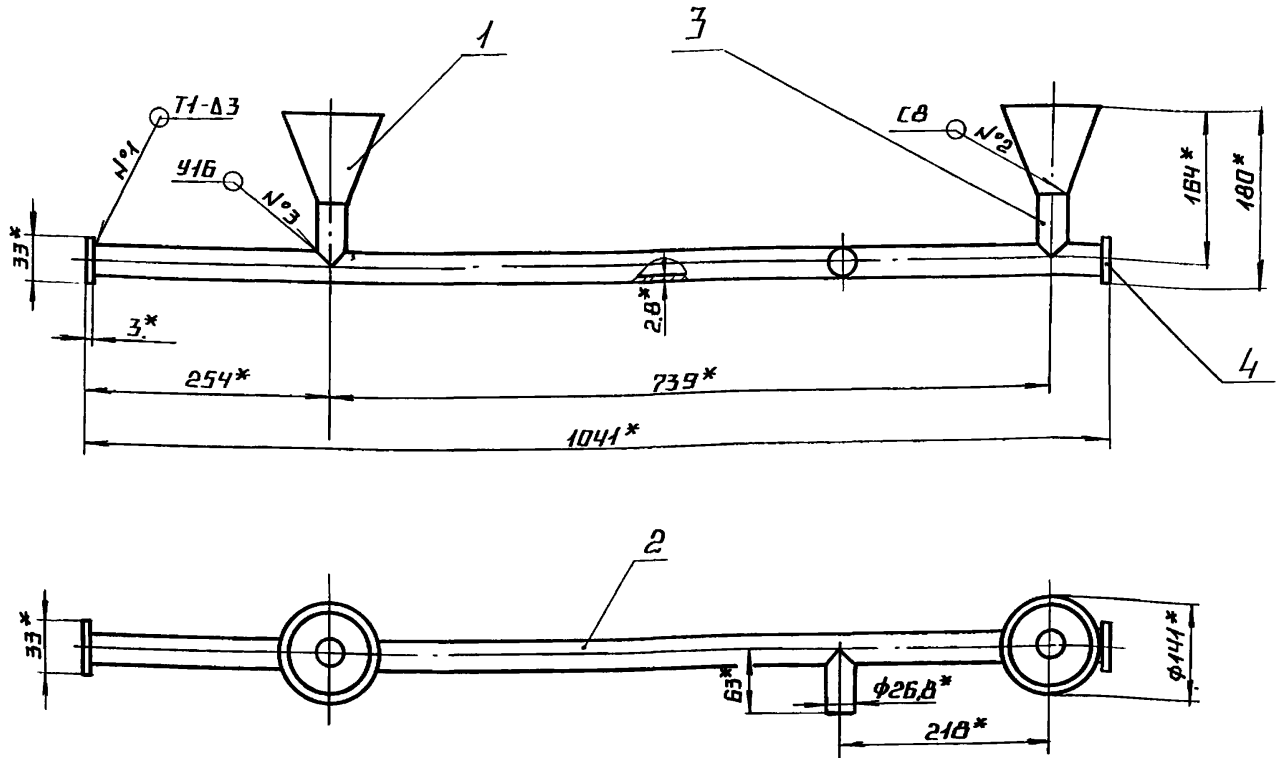
Материал	ЛатГипроПром	Лист	Масса	Масштаб
Труба		1,72	1:1	
Лист	Листов 1			
ЛатГипроПром				
Копирован К4	Формат А4			

Код	Наименование	Мол.	Примечание
	Документация		
АВ	БК2.2.1.07.000С6		Сборочный чертеж
	Детали		
АН	1 БК2.1.1.03.001		Воронка 2
АН	2 БК2.2.1.07.001		Труба 1
БН	3 БК2.2.1.07.002		Патрубок 3
БН	4 БК2.2.1.07.003		Защелка 2
	Лист 3 ГОСТ 19903-74		
	Вставка 1 ГОСТ 16323-70		
	33 ± 0,31 × 33 ± 0,31 мм		0,026кг

БК2.2.1.07.000

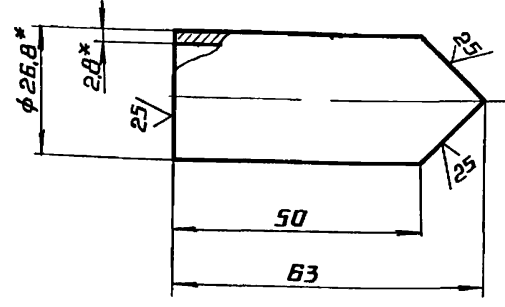
Материал	ЛатГипроПром	Лист	Масса	Масштаб
Трубопровод				
Лист	Листов 1			
ЛатГипроПром				
Копирован К4	Формат А4			

БК 2.2.1.07.000 СБ



ПОЗ. 3  
М4:1

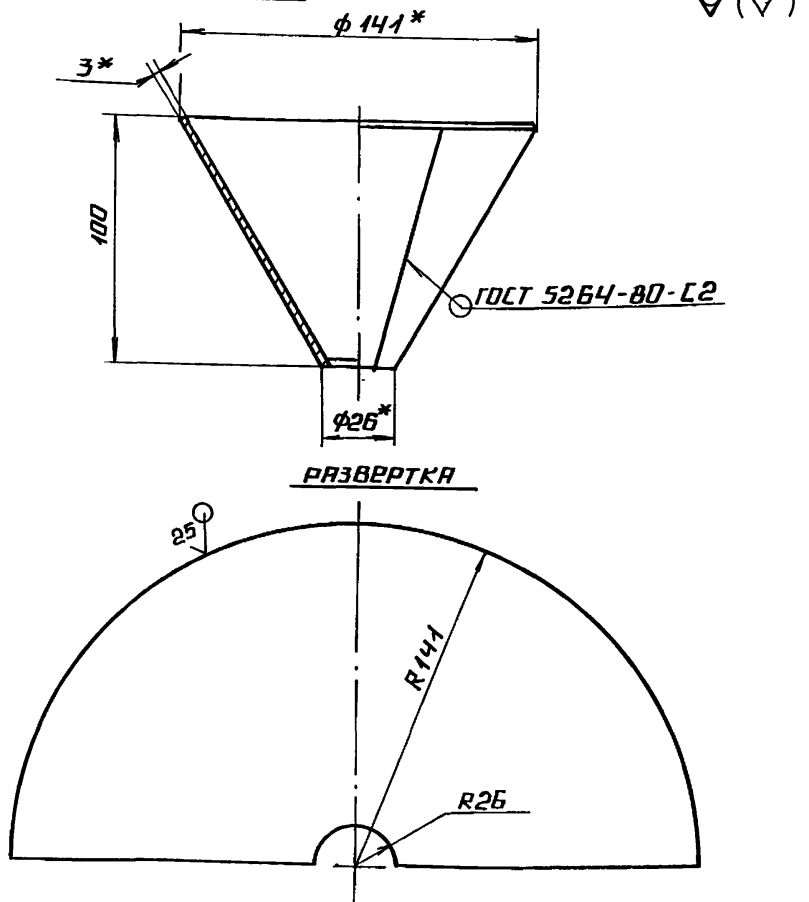
- 1.\* РАЗМЕРЫ ДЛЯ СПРАВОК.
- 2.  $\pm \frac{1714}{2}$ .
- 3. СВАРНЫЕ ШВЫ №1 ГОСТ 5264-80, №2,3 по ГОСТ 16037-80.



				БК 2.2.1.07.000 СБ		
ИЗМ ЛИСТ	№ ДОКУМ.	ПОДП.	ДАТА	ЛИСТ	МАССА	МАСШТАБ
РАЗРАБ	КРАУЯ	Бул			3,9	1:5
ПРОВ	БОГДАНОВА	Бул		ТРУБОПРОВОД		
Т.КОНТР				ЛИСТ	ЛИСТОВ 1	
И.КОНТР	КОЛМЕЦ	Бул		ЛАТГИПРОПРОМ		
УТВ.						

КОПИРОВАЛ *М* ФОРМАТ А3

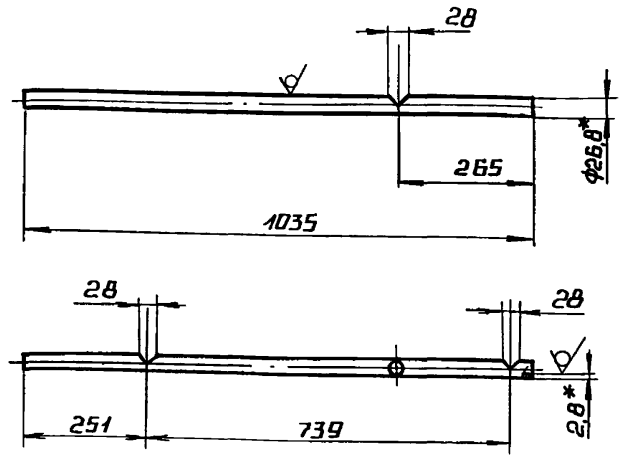
БК 2.1.1.03.001



- 1.\* РАЗМЕРЫ ДЛЯ СПРАВОК.
- 2.  $\pm \frac{1714}{2}$ .

				БК 2.1.1.03.001		
ИЗМ ЛИСТ	№ ДОКУМ.	ПОДП.	ДАТА	ЛИСТ	МАССА	МАСШТАБ
РАЗРАБ	АВДЕЕНКО	Бул			0,68	1:2
ПРОВ	НИКИТЧЕНКО	Бул		ВОРОНКА		
Т.КОНТР				ЛИСТ	ЛИСТОВ 1	
И.КОНТР	КОЛМЕЦ	Бул		ЛАТГИПРОПРОМ		
УТВ.				ЛИСТ 3 ГОСТ 19903-74 ВСТ 3 КР 4 ГОСТ 16523-70		

БК 2.2.1.07.001



- 1.\* РАЗМЕРЫ ДЛЯ СПРАВОК
- 2.  $\pm \frac{1714}{2}$ .

				БК 2.2.1.07.001		
ИЗМ ЛИСТ	№ ДОКУМ.	ПОДП.	ДАТА	ЛИСТ	МАССА	МАСШТАБ
РАЗРАБ	КРАУЯ	Бул			1,71	1:10
ПРОВ	БОГДАНОВА	Бул		ТРУБА		
Т.КОНТР				ЛИСТ	ЛИСТОВ 1	
И.КОНТР	КОЛМЕЦ	Бул		ЛАТГИПРОПРОМ		
УТВ.				ТРУБА 20x2,8 ГОСТ 3262-75		

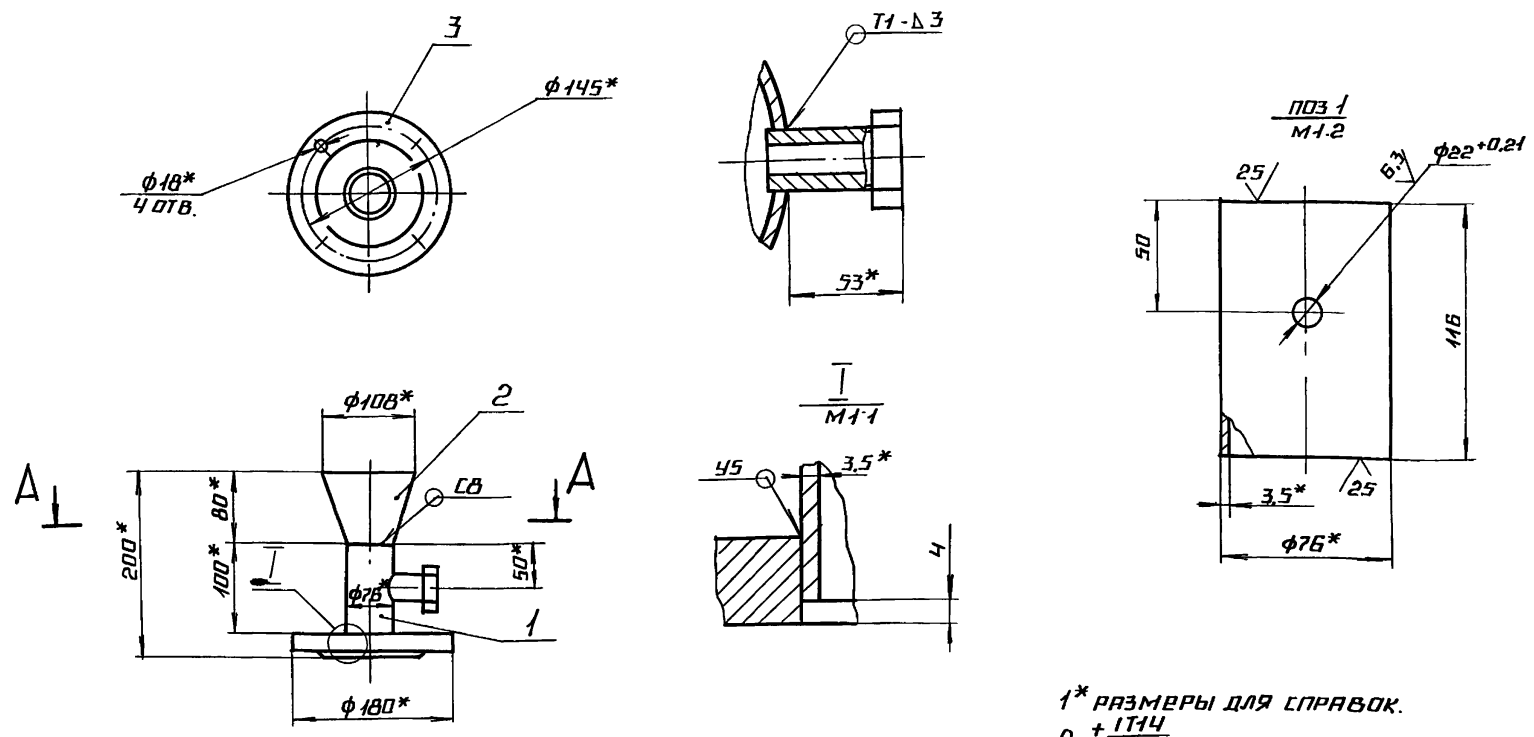
БК 2.2.1.08.000 СБ

ВЫПУСК 2-2

СЕРИЯ 5.903-15

ИНВ. № ПОДА ПОДПИСЬ И ДАТА  
ИНВ. № ВЗЯМ ИНВ. № РАЗРАБ. ПОДПИСЬ И ДАТА

A-A  
M 1:2



- 1\* РАЗМЕРЫ ДЛЯ СПРАВОК.
- 2.  $\pm \frac{IT14}{2}$ .
- 3. СВАРНЫЕ ШВЫ ПО ГОСТ 16037-80.

				БК 2.2.1.08.000 СБ			
ИЗМ. ЛИСТ	№ ДОКУМ.	ПОДП.	ДАТА	ТРУБА	ЛИСТ	МАССА	МЯШТАБ
РАЗРАБ.	КРАУЧУ	БШ			4,99	1:5	
ПРОВ.	БОГДАНОВА	БШ			ЛИСТ	ЛИСТОВ	1
И. КОНТР.	КОЛМЕЦ	БШ			ЛАТГИПРОПРОМ		
УТВ.							КОПИРОВАЛ Л.А. ФОРМАТ А3

ВЫПУСК 2-2

СЕРИЯ 5.903-15

ИНВ. № ПОДА ПОДПИСЬ И ДАТА  
ИНВ. № ВЗЯМ ИНВ. № РАЗРАБ. ПОДПИСЬ И ДАТА

ФОРМ. ЗОНА	ПОЗ.	ОБОЗНАЧЕНИЕ	НАИМЕНОВАНИЕ	КОЛ.	ПРИМЕЧАНИЕ
			<u>ДОКУМЕНТАЦИЯ</u>		
А3		БК 2.2.1.08.000 СБ	СБОРОЧНЫЙ ЧЕРТЕЖ		
			<u>ДЕТАЛИ</u>		
Б4	1	БК 2.2.1.08.001	ТРУБА 76*3,5 ГОСТ 10704-76 ТРУБА В 20 ГОСТ 10705-80	1	0,73 кг
			<u>СТАНДАРТНЫЕ ИЗДЕЛИЯ</u>		
	2		ПЕРЕХОД К 108*4-76*35 ГОСТ 17378-83	1	
	3		ФЛАНЕЦ 1-Б5-10 СТ 20 ГОСТ 12820-80	1	
			<u>ПРОЧНЕ ИЗДЕЛИЯ</u>		
	4		УСТАНОВКА ШТУЦЕРА 1/2" 50 ЗКЧ-48-70	1	

БК 2.2.1.08.000						
ИЗМ. ЛИСТ	№ ДОКУМ.	ПОДП.	ДАТА	ЛИТ.	ЛИСТ	ЛИСТОВ
РАЗРАБ.	КРАУЧУ	БШ				1
ПРОВ.	БОГДАНОВА	БШ				
И. КОНТР.	КОЛМЕЦ	БШ				
УТВ.						
ТРУБА				ЛАТГИПРОПРОМ		

ВЫПУСК 2-2

СЕРИЯ 5.903-15

ИНВ. № ПОДА ПОДПИСЬ И ДАТА  
ИНВ. № ВЗЯМ ИНВ. № РАЗРАБ. ПОДПИСЬ И ДАТА

ФОРМ. ЗОНА	ПОЗ.	ОБОЗНАЧЕНИЕ	НАИМЕНОВАНИЕ	КОЛ.	ПРИМЕЧАНИЕ
			<u>ДОКУМЕНТАЦИЯ</u>		
А3		БК 2.2.2.00.000 СБ	СБОРОЧНЫЙ ЧЕРТЕЖ		
А3		БК 2.2.0.00.000 С0	СХЕМА АВТОМАТИЗАЦИИ		
А4		БК 2.2.0.00.000 З4	СХЕМА СОЕДИНЕНИЙ		
А4		БК 2.0.0.00.000 ДТ	УКАЗАНИЕ ПО ПРИМЕНЕНИЮ И ИЗГОТОВЛЕНИЮ		ВЫПУСК 2-0
			<u>СБОРОЧНЫЕ ЕДИНИЦЫ</u>		
А4	1	БК 2.2.2.00.100	СТОЙКА	1	
			<u>ДЕТАЛИ</u>		
А4	2	БК 2.2.2.00.001	ТРУБА	1	
А4	3	БК 2.2.2.00.002	ТРУБА	1	
Б4	4	БК 2.2.2.00.003	ПРОКЛАДКА ПАРОНИТ ПОН-2 ГОСТ 481-80	2	
			<u>СТАНДАРТНЫЕ ИЗДЕЛИЯ</u>		
	5		ВИНТ М6*20 ГОСТ 17473-72	12	
	6		ГАЙКА М6*5.01 ГОСТ 5915-70	12	

БК 2.2.2.00.000						
ИЗМ. ЛИСТ	№ ДОКУМ.	ПОДП.	ДАТА	ЛИТ.	ЛИСТ	ЛИСТОВ
РАЗРАБ.	КРАУЧУ	БШ				1
ПРОВ.	БОГДАНОВА	БШ				3
И. КОНТР.	КОЛМЕЦ	БШ				
УТВ.						
БЛОК СЕТЕВЫХ НАСОСОВ БСН-2*90-55 УСТАНОВКА ПРИБОРОВ КОНТРОЛЯ И АВТОМАТИКИ				ЛАТГИПРОПРОМ		

Выпуск 2-2

Серия 5-903-15

Иск. проект. Проект. и детали. Вспомогательные детали. Проект. и детали.

Иск. проект	Этап	Поз.	Обозначение	Наименование	Кол.	Примечание
		7		Шайба 6.02 ГОСТ 11371-78	12	
		8		Вентиль муфтовый Ду 15 Ру 16 154 88р ГОСТ 18722-73	2	
				<u>Прочие изделия</u>		
		9		Кран трёхходовой 116 188ж. Ду 15 Ру 16 ТУ 26-07-1061-73	2	
		10		Манометр показывающий электронкантный Пределы измерения 0-1МПа 16-16 мм <sup>2</sup> ЭИИ-1416 ТУ 25.02.31-78	2	
		11		Коробка соединительная КС-10 ТУ 36.2568-83	1	
		12		Соединитель НСВ-14мм ТУ 36.1104-82	2	
		13		Соединитель НСВ-14x1/2" ТУ 36.1104-82	2	
		14		Устройство отборное 16-80 ТК4-3144-70	2	
		15		Манометр показывающий электронкантный Пределы измерения 0-0,4 МПа (0-4 мкс/см <sup>2</sup> ) МП4-У-4 ТУ 25.02.180335-84	2	

БК2.2.2.00.000

Лист 2

Катировал О.Васк. Формат А4

Выпуск 2-2

Серия 5-903-15

Иск. проект. Проект. и детали. Вспомогательные детали. Проект. и детали.

Иск. проект	Этап	Поз.	Обозначение	Наименование	Кол.	Примечание
				<u>Материалы</u>		
		16		Провод ПВЗ 1.380 ГОСТ 6323-79	1 м	
		17		Трубка Т8 10-20 ГОСТ 19034-82	1 м	

БК2.2.2.00.000

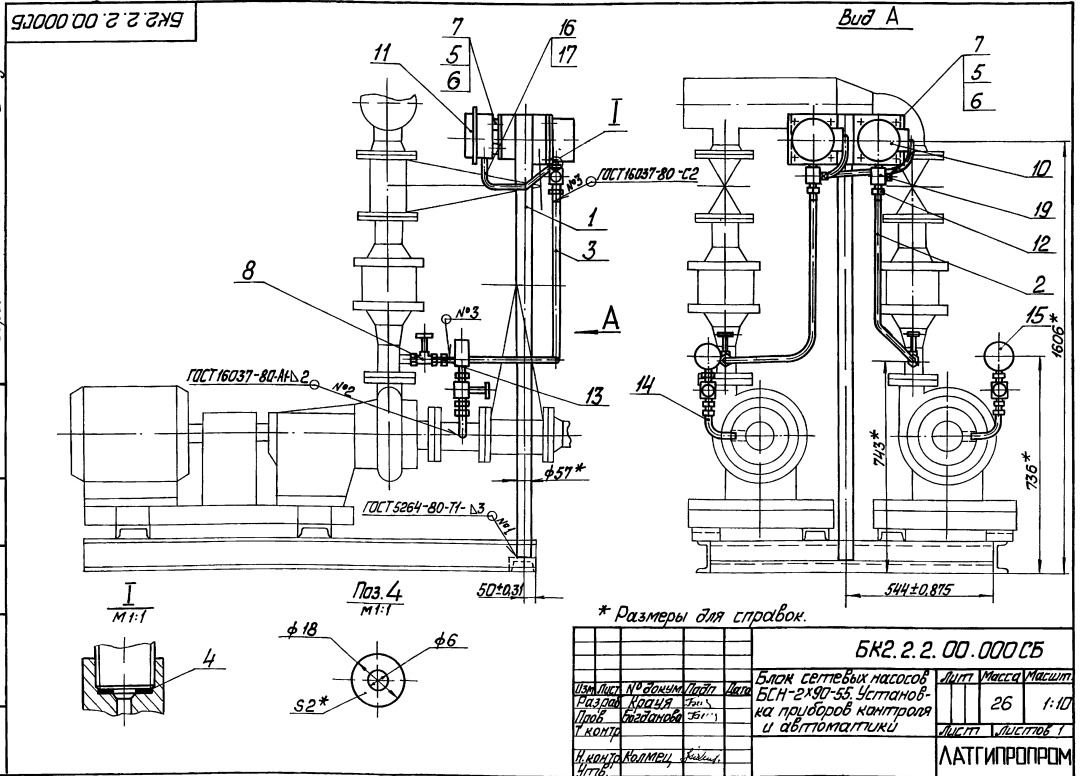
Лист 3

Катировал О.Васк. Формат А4

Выпуск 2-2

Серия 5-903-15

Иск. проект. Проект. и детали. Вспомогательные детали. Проект. и детали.



\* Размеры для справок.

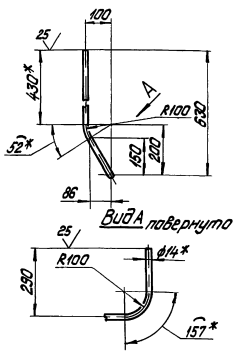
БК2.2.2.00.000 СБ

Иск. проект	№ докум.	Лист	Масса	Масштаб
Иск. проект	№ докум.	Лист	26	1:10
Иск. проект	№ докум.	Лист		
Иск. проект	№ докум.	Лист		

Блок сетевых насосов  
БСН-2х90-55. Установоч-  
ка пудобор контроля  
и автоматики

ЛАНГИПРОПРОМ

БК2.2.2.00.001

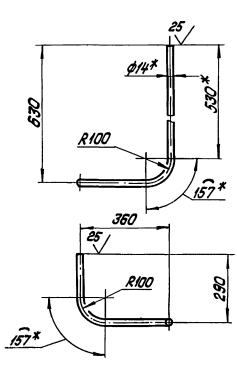


1\* Размеры для справок.  
2 ± 1/2.

БК2.2.2.00.001

Исполн.	№ докум.	Исполн.	Дата	Лист	Масштаб	Масштаб
Провер.	Коррек.	Смет.				
Исполн.	Исполн.	Исполн.	Исполн.	Труба		
Исполн.	Исполн.	Исполн.	Исполн.	Труба 14х2 ГОСТ 8734-75 20 ГОСТ 8733-74 категория 2, группа А		
				Лист	Масштаб	Т
				ЛАТГИПРОПРОМ		
				формат А4		

БК2.2.2.00.002

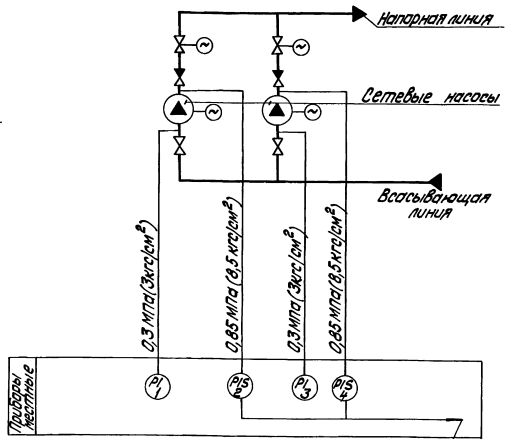


1\* Размеры для справок.  
2 ± 1/2.

БК2.2.2.00.002

Исполн.	№ докум.	Исполн.	Дата	Лист	Масштаб	Масштаб
Провер.	Коррек.	Смет.				
Исполн.	Исполн.	Исполн.	Исполн.	Труба		
Исполн.	Исполн.	Исполн.	Исполн.	Труба 14х2 ГОСТ 8734-75 20 ГОСТ 8733-74 категория 2, группа А		
				Лист	Масштаб	Т
				ЛАТГИПРОПРОМ		
				формат А4		

БК2.2.2.00.000.00



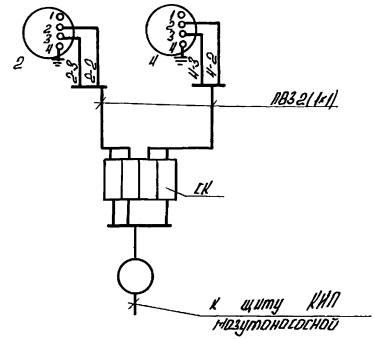
В схему управления насосами (аппаратура на щите клемм проекта котельной)

Поз. обозн.	Наименование	кол.	Примечание
1,3	Манометр показывающий Пределы измерения от 0 до 0,4 МПа (от 0 до 4 кгс/см <sup>2</sup> ) МП4-У-4 ТУ 25.02.180.335-84	2	
2,4	Манометр электромагнитный ЭКМ-14-16 Пределы измерения от 0 до 1,6 МПа (от 0 до 16 кгс/см <sup>2</sup> ) ТУ 25.0221-75	2	

БК2.2.2.00.000.00

Исполн.	№ докум.	Исполн.	Дата	Лист	Масштаб	Масштаб
Провер.	Коррек.	Смет.				
Исполн.	Исполн.	Исполн.	Исполн.	Блок сетевых насосов БОН-2х30-55 Время автоматизации		
Исполн.	Исполн.	Исполн.	Исполн.	Время автоматизации		
				Лист	Масштаб	Т
				ЛАТГИПРОПРОМ		
				формат А4		





Перечень элементов схемы

Обозн.	Наименование	Тип	К-во	Примеч.
2,4	Наконечник электропроводный	ЭИМ-11	2	
СК	Коробка соединительная	КС-10	1	
	Провод	ПВЗ 2/13В	5	И

Маркировка цепей дана условно.

БК2.2.2.00.000 34

Блок сетевых насагов БСН-2 x 90-55

Схема соединений

ЛАТГИПРОПРОМ  
формат А4

Лист № 1/10  
Исполнитель: [blank]  
Проверил: [blank]  
Инженер: [blank]  
Монтаж: [blank]

Обозн.	Наименование	Тип	К-во	Примеч.
<u>Документация</u>				
А4	БК2.2.2.00.100 СБ	Сборочный чертёж		
<u>Детали</u>				
А4	1 БК2.2.2.00.101	Основание	1	
Б4	2 БК2.2.2.00.102	Кронштейн		
		4x50 - ГОСТ 103-76		
		Полоса ВСт3сп2 ГОСТ 535-79		
		L = 180 ± 0,5 мм	2	0,20 кг
Б4	3 БК2.2.2.00.103	Стойка		
		51x3 ГОСТ 10704-76		
		Груба В20 ГОСТ 10705-80		
		L = 1650 ± 1,85 мм	1	6,6 кг
<u>Прочие изделия</u>				
		Панка СТ-6/1		
		ТМЧ-3404-79	1	

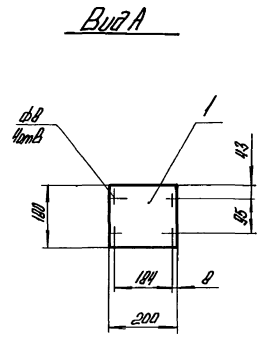
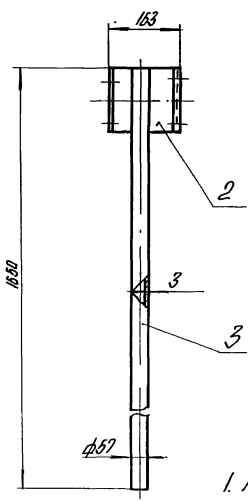
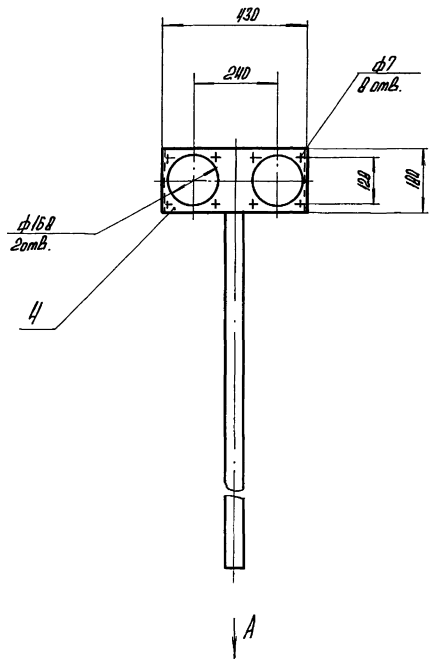
Лист № 1/10  
Исполнитель: [blank]  
Проверил: [blank]  
Инженер: [blank]  
Монтаж: [blank]

БК2.2.2.00.100

Стойка

ЛАТГИПРОПРОМ  
формат А4

БК2.2.2.00.100 СБ



1. Размеры для справок.
2. Обработка поверхностей реза деталей Б4 25/1.
3. Сварные швы ГОСТ 5264-80-73-3.

БК2.2.2.00.100 СБ

Стойка

ЛАТГИПРОПРОМ  
формат А4

Лист № 1/10  
Исполнитель: [blank]  
Проверил: [blank]  
Инженер: [blank]  
Монтаж: [blank]

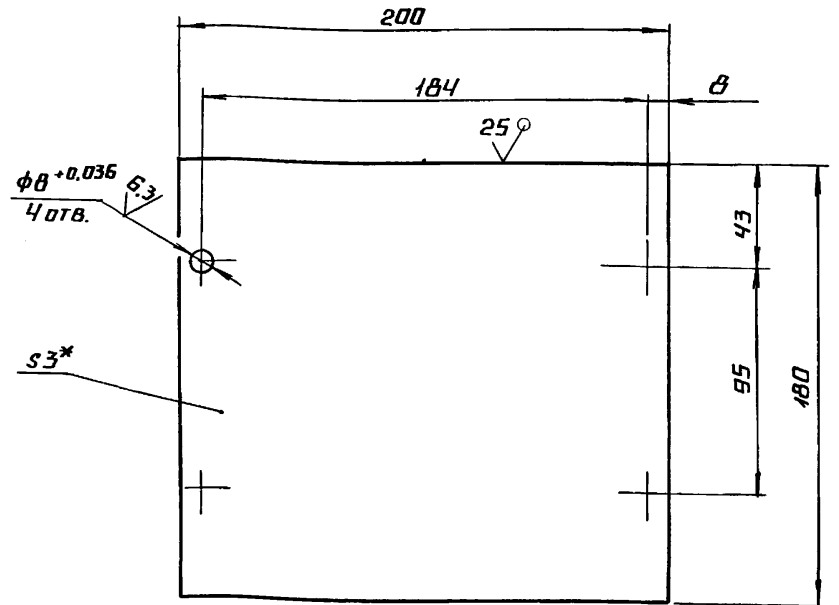
ВЫПУСК 2-2

СЕРИЯ 5.903-15

ИЗМ. № ПОДА ПОДПИСЬ И ДАТА  
ИЗМ. № ДОКУМЕНТАЦИЯ  
ИЗМ. № ЧЕРТЕЖ ПОДПИСЬ И ДАТА

БК 2.2.2.00.101

(✓) (✓)



1. \* РАЗМЕР ДЛЯ СПРАВОК.  
2 ± 1714 / 2

БК 2.2.2.00.101

ИЗМ. ЛИСТ	№ ДОКУМ.	ПОДП.	ДАТА	ЛИСТ	МАССА	МАСШТАБ
РАЗРАБ.	КРАУЧ	БШ			0,85	1:2
ПРОВ.	БОГДАНОВА	БШ		ЛИСТ		ЛИСТОВ 1
И. КОНТР.	КОЛМЕЦ	А.А.		ЛАНТИПРОПРОМ		
УТВ.				3 ГОСТ 19903-74 В СТЭКП ГОСТ 16523-70		

КОПИРОВАЛ Л. ФОРМАТ А4

ВЫПУСК 2-2

СЕРИЯ 5.903-15

ИЗМ. № ПОДА ПОДПИСЬ И ДАТА  
ИЗМ. № ДОКУМЕНТАЦИЯ  
ИЗМ. № ЧЕРТЕЖ ПОДПИСЬ И ДАТА

ИЗМ. ЛИСТ	№ ДОКУМ.	ПОДП.	ДАТА	ОБОЗНАЧЕНИЕ	НАИМЕНОВАНИЕ	ПРИМЕЧАНИЕ
ДОКУМЕНТАЦИЯ						
ИЗ				БК 2.2.3.00.000СБ	СБОРОЧНЫЙ ЧЕРТЕЖ	
ИЧ				БК 2.0.0.00.000 ДТ	УКАЗАНИЯ ПО ПРИМЕНЕНИЮ И ИЗГОТОВЛЕНИЮ	ВЫПУСК 2-0
СБОРОЧНЫЕ ЕДИНИЦЫ						
ИЧ	1			БК 2.1.3.01.000	СТОЙКА	1
ДЕТАЛИ						
ИЧ	2			БК 2.2.3.00.001	ТРУБА	
					ТРУБА 25×2,8 ГОСТ 3262-75	
					L=650 ± 1 мм	2 1,38 кг
ИЧ	3			БК 2.2.3.00.002	ТРУБА	
					ТРУБА 20×2,5 ГОСТ 3262-75	
					L=350 ± 0,7 мм	2 0,53 кг
СТАНДАРТНЫЕ ИЗДЕЛИЯ						
	4				БОЛТ М10×3046 ГОСТ 7798-70	2

БК 2.2.3.00.000

ИЗМ. ЛИСТ	№ ДОКУМ.	ПОДП.	ДАТА	ЛИСТ	ЛИСТ	ЛИСТОВ
РАЗРАБ.	КРАУЧ	БШ			1	2
ПРОВ.	БОГДАНОВА	БШ		БЛОК СЕТВЫХ НАСОСОВ БСН-2×90-55. УСТАНОВКА ЭЛЕКТРОБОРУДОВАНИЯ		
И. КОНТР.	КОЛМЕЦ	А.А.		ЛАНТИПРОПРОМ		
УТВ.						

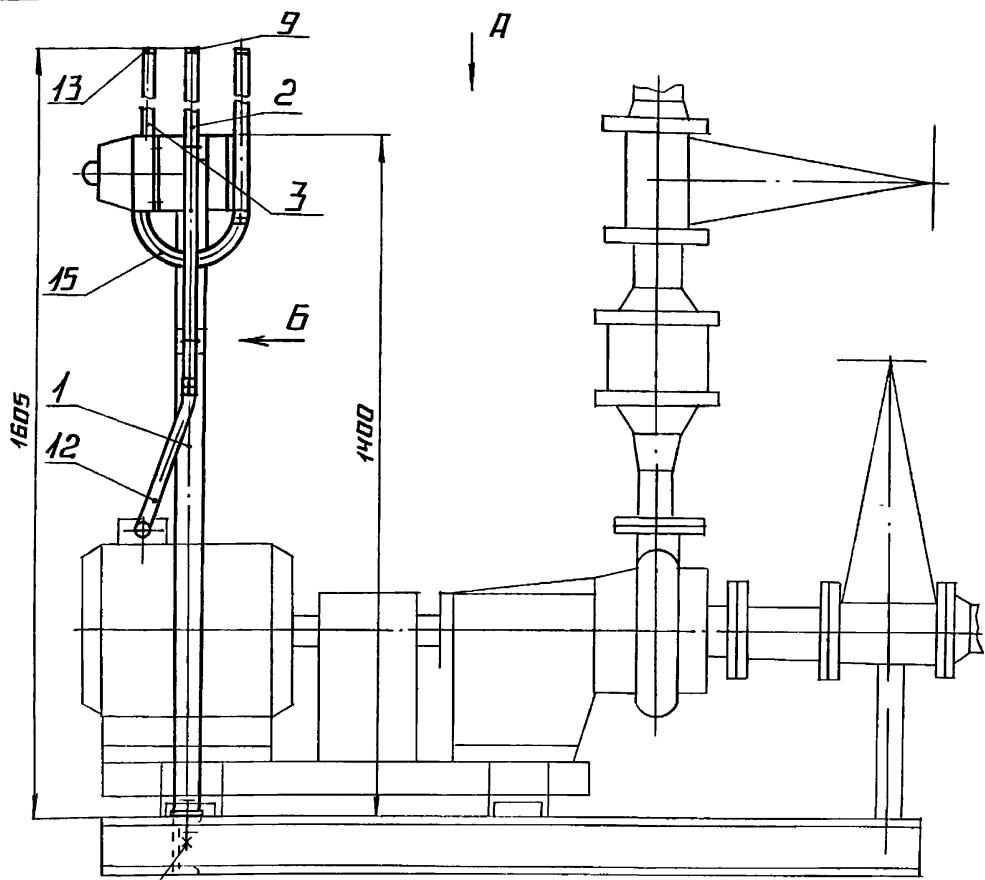
КОПИРОВАЛ Л. ФОРМАТ А4

ВЫПУСК 2-2

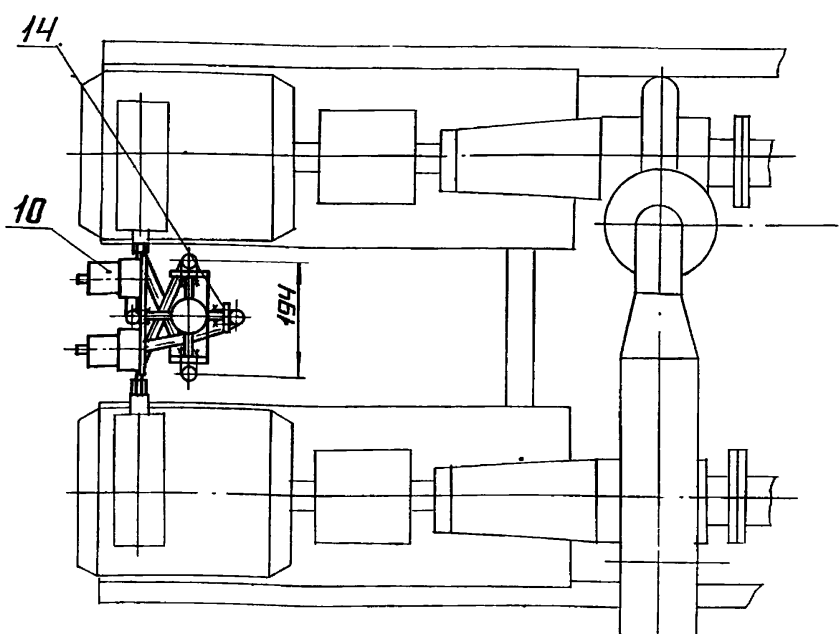
СЕРИЯ 5.903-15

ИЗМ. № ПОДА ПОДПИСЬ И ДАТА  
ИЗМ. № ДОКУМЕНТАЦИЯ  
ИЗМ. № ЧЕРТЕЖ ПОДПИСЬ И ДАТА

БК 2.2.3.00.000СБ



ВИД А



РАЗМЕРЫ ДЛЯ СПРАВОК

ВИД Б  
М1:1

БК 2.2.3.00.000СБ

ИЗМ. ЛИСТ	№ ДОКУМ.	ПОДП.	ДАТА	ЛИСТ	МАССА	МАСШТАБ
РАЗРАБ.	КРАУЧ	БШ			16,6	1:10
ПРОВ.	БОГДАНОВА	БШ		ЛИСТ		ЛИСТОВ 1
И. КОНТР.	КОЛМЕЦ	А.А.		ЛАНТИПРОПРОМ		
УТВ.				БЛОК СЕТВЫХ НАСОСОВ БСН-2×90-55 УСТАНОВКА ЭЛЕКТРОБОРУДОВАНИЯ		

№ п/п	Обозначение	Наименование	Кол.	Примечание
		гайки ГОСТ 5915-70		
5		М10.5	2	
6		М6.5	1	
		шайбы ГОСТ 11371-78		
7		10.02	2	
8		6.02	1	
		<b>Прочие изделия</b>		
9		Втулка В2ВУХ12		
10		ТУ36-1899-80	2	
		Переключатель		
		ПК43-58 ИД11542		
		ТУ16-526.047-74	2	
11		Хомутык С43В42		
		ТУ36-1448-77	4	
12		ВБ50 гибкий К10В4У3		
		ТУ36-1694-81	2	
13		Втулка В 22УХ12		
		ТУ36-1899-80	2	
14		Хомутык С43В52		
		ТУ36-1448-77	4	
15		ВБ50 гибкий К10В1У3		
		ТУ36-1694-81	2	
<b>БК2.2.3.00.000</b>				Лист 2

№ п/п	Обозначение	Наименование	Кол.	Примечание
		<b>Документация</b>		
44		БК2.1.3.01.000СБ		Оборочный чертёж
		<b>Детали</b>		
44	1	БК2.1.3.01.001		Основание 1
44	2	БК2.1.3.01.002		Панка 4
44	3	БК2.1.3.01.003		Плита 1
44	4	БК2.1.3.01.004		Основание 1
		Лист 3 ГОСТ 19903-79		
54	5	БК2.1.3.005		Кронштейн 1, 0,27кг
		ВСт3кп2 ГОСТ 16523-70		
		4x50-ГОСТ 103-76		
54	6	БК2.1.3.006		Кронштейн 2, 0,23кг
		ВСт3кп2 ГОСТ 535-79		
		4x50-ГОСТ 103-76		
54	7	БК2.1.3.007		Кронштейн 4, 0,07кг
		Ломок ВСт3кп2 ГОСТ 535-79		
		4x50-ГОСТ 103-76		
		Труба 57x3 ГОСТ 10704-76		
		90x3 ГОСТ 10705-80		
		L=1396 ± 1,85 мм		1,538 кг
		<b>Стандартные изделия</b>		
		Болт М8x20.46		
		ГОСТ 7798-70		1
<b>БК2.1.3.01.000</b>				Лист 2

Выпуск 2-2  
Серия 5-903-15  
Лист 1

Выпуск 2-2  
Серия 5-903-15  
Лист 1

БК2.1.3.01.000СБ

**Вид Б**  
М1:5

**Вид А**

1. \* Размеры для справок.  
 2. ± IT14.  
 3. Обработка поверхностей резки деталей 54<sup>25</sup>.  
 4. Знак заземления У058 ГОСТ 2930-62 нанести эмалью ИУ-132Л красная ГОСТ 6631-74 III С.

И.контр.инж.	И.контр.инж.	И.контр.инж.	И.контр.инж.
Л.контр.инж.	Л.контр.инж.	Л.контр.инж.	Л.контр.инж.
Л.контр.инж.	Л.контр.инж.	Л.контр.инж.	Л.контр.инж.

**БК2.1.3.01.000СБ**

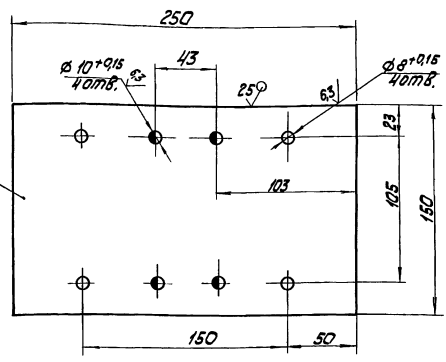
**Стойка**

Лист 2 из 2

Лист 1 из 1

ЛАТТИПРОПРОМ

БК2.13.01.001



- 1. \* Размер для справок.
- 2.  $\pm \frac{1T14}{2}$

БК2.13.01.001

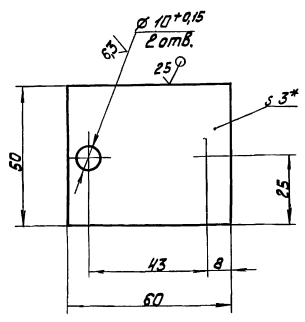
Основание

№	Лист	№	Стр.	№	Стр.
1	1	1	1	1	1

Лист	Масса	Масштаб
088	1:2	
Лист 3 ГОСТ 19903-74 ВСТЭКН ГОСТ 16523-70		
ЛАТГИПРОПРОМ формат А4		

№№ листов, разделов и частей комплексов, входящих в комплект чертежа

БК2.2.3.01.002



- 1. \* Размер для справок.
- 2.  $\pm \frac{1T14}{2}$

БК2.1.3.01.002

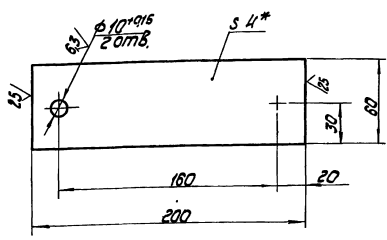
Планка

№	Лист	№	Стр.	№	Стр.
1	1	1	1	1	1

Лист	Масса	Масштаб
007	1:1	
Лист 3 ГОСТ 19903-74 ВСТЭКН ГОСТ 16523-70		
ЛАТГИПРОПРОМ формат А4		

№№ листов, разделов и частей комплексов, входящих в комплект чертежа

БК2.1.3.01.003



- 1. \* Размер для справок.
- 2.  $\pm \frac{1T14}{2}$

БК2.1.3.01.003

Плита

№	Лист	№	Стр.	№	Стр.
1	1	1	1	1	1

Лист	Масса	Масштаб
037	1:2	
Лист 1 ГОСТ 103-76 8СТЭ КТЭ ГОСТ 535-75		
ЛАТГИПРОПРОМ		

№№ листов, разделов и частей комплексов, входящих в комплект чертежа

БК2.2.4.00.000 80

№	Наименование вида работ	Ед. изм.	Код		Кол-чество
			Вид работ	Ед. изм.	
1	Изоляция трубопроводов изделиями минераловатными геотермальной структуры	м <sup>3</sup>		113	0,1384
2	Изоляция арматуры матрицами из стеклянного штапельного волокна	м <sup>3</sup>		113	0,318
3	Покрытие поверхности изоляции трубопроводов и арматуры алюминиевым защитным покрытием	м <sup>2</sup>		055	8,07
4	Покрытие поверхности изоляции отводов алюминиевым защитным штапельным покрытием	м <sup>2</sup>		055	0,34

Лист	Масса	Масштаб
000	1:1	
Лист 1 ГОСТ 103-76 8СТЭ КТЭ ГОСТ 535-75		
ЛАТГИПРОПРОМ		

№№ листов, разделов и частей комплексов, входящих в комплект чертежа

Выпуск 2-2  
Серия 5-903-15

Наименование материала и единица измерения	Код		Кол.	Примечание
	материала	ед. изм.		
Изделия минераловатные с гофрированной структурой на синтетическом связующем ТУ 36.16.22-8-86				
ЗИГС-100 4550.500.60	576202			
М		006	4,55	
Маты из стеклянного штапельного Волокна МС-50 ГОСТ 10499-78				
м <sup>3</sup>		113	0,318	
Алюминиевое защитное покрытие ГОСТ 21631-76	181110			
толщ. 0,3	м <sup>2</sup>	055	2,07	
толщ. 1,0	м <sup>2</sup>	055	6,0	
Элемент покрытия штапельный ТУ 36-2427-81	181110			
толщ. 0,3	м <sup>2</sup>	055	3,08	
Ткань из стеклянных крученых комбинированных нитей Г-13 ГОСТ 19170-73				
м <sup>2</sup>		055	11,4	

БК2.2.4.00.000 ВМ

Исполнитель	Исполнитель	Исполнитель	Исполнитель
М.И.Иванов	М.И.Иванов	М.И.Иванов	М.И.Иванов
Кол.матр.	Кол.матр.	Кол.матр.	Кол.матр.
1	1	1	1

Блок сетевых насосов БСН-2х90-55  
Ведомость теплоизоляционных материалов  
Копировать №4- формат А4

Выпуск 2-2  
Серия 5-903-15

Наименование материала и единица измерения	Код		Кол.	Примечание
	материала	ед. изм.		
лента 0,8 x 20 ТУ 48-21-636-79	181110			
кг		116	0,89	
лента 0,7 x 20 ГОСТ 3560-73				
кг		116	0,89	
Проволока 0,8-04 ГОСТ 3282-74	121100			
		116	0,096	
Диафрагма тип I ТУ 36-2543-83				
кг		116	0,039	
шт.		796	12	
Нить стеклянная крученая комплексная БС 10-160x1x3 ГОСТ 8325-78	595220			
кг		116	0,3	
Пляжка тип I-A ТУ 36-1492-77	181110			
кг		116	0,038	
Заклепка комбинированная С.Д. 985 ТУ 36-1598-77	128500			
кг		116	0,32	
шт.		796	72	
винт 4x12 04.019 ГОСТ 10621-80	128401			
кг		116	3,06	

БК2.2.4.00.000 ВМ

Исполнитель	Исполнитель	Исполнитель	Исполнитель
М.И.Иванов	М.И.Иванов	М.И.Иванов	М.И.Иванов
Кол.матр.	Кол.матр.	Кол.матр.	Кол.матр.
1	1	1	1

Копировать №4- формат А4

Выпуск 2-2  
Серия 5-903-15

Обозначение изолируемого оборудования и трубопровода	Наименование изолируемого оборудования и трубопровода	Размеры наруж. диаметра или размера сечения мм	Расположение или высота м	t	темпо-ложение настила °С	Теплоизоляционная конструкция		Объем теплоизоляционного материала м <sup>3</sup>	Лист отс. изол. комплекта обозначения или производимых листов	Примечание
						Толщина мм	Плотность м <sup>2</sup>			
	Трубопроводы:									
поз. 5	Трубопровод	φ 159	1,4	гор.	70°	от теп-лотери	Изделия минераловатные с гофрированной структурой ЗИГС-100 60	0,074	7.9033-21-08	Выпуск 1 часть 1
							Алюминиевое защитное покрытие 0,3	1,33	7.9033-21-35	
поз. 4,5	Трубопровод	φ 108	0,3	гор.	70°	от теп-лотери	Изделия минераловатные с гофрированной структурой ЗИГС-100 60	0,013	7.9033-21-08	401-170/1
							Алюминиевое защитное покрытие 0,3	0,24	7.9033-21-35	
поз. 2,3	Трубопровод	φ 108	0,32	верт.	70°	от теп-лотери	Изделия минераловатные с гофрированной структурой ЗИГС-100 60	0,0134	7.9033-21-08	Выпуск 1 часть 1
							Алюминиевое защитное покрытие 0,3	0,25	7.9033-21-36	
поз. 8	Трубопровод	φ 76	0,36	верт.	70°	от теп-лотери	Изделия минераловатные с гофрированной структурой ЗИГС-100 60	0,013	7.9033-21-08	Выпуск 1 часть 1
							Алюминиевое защитное покрытие 0,3	0,25	7.9033-21-36	
поз. 2,5	Отвод 90°	2 φ 108			70°	от теп-лотери	Изделия минераловатные с гофрированной структурой ЗИГС-100 60	0,023	7.9033-21-08	Выпуск 1 часть 1
							Алюминиевое защитное покрытие 0,3	0,34	3.903-11-03	
поз. 21,23	Арматура фланцевая	6 Ду 100			70°	от теп-лотери	Материалы из стеклянного штапельного Волокна 50	0,318	7.9033-22-06	
							Алюминиевое защитное покрытие 1,0	6,0	7.9033-22-116	
							Отделка торцов гофрированными диафрагмами		7.9033-22-34	

Технические требования см. Выпуск 2-0  
"Указания по применению и изготовлению."

БК2.2.4.00.000 ТИ

Исполнитель	Исполнитель	Исполнитель	Исполнитель
М.И.Иванов	М.И.Иванов	М.И.Иванов	М.И.Иванов
Кол.матр.	Кол.матр.	Кол.матр.	Кол.матр.
1	1	1	1

Блок сетевых насосов БСН-2х90-55  
Ведомость теплоизоляционных конструкций  
Л А Т Г И П Р П Р О М