

Типовая документация на конструкции,
изделия и узлы зданий и сооружений

Серия 5.903-15

БЛОКИ ТЕПЛОМЕХАНИЧЕСКОГО ОБОРУДОВАНИЯ
ДЛЯ КОТЕЛЬНЫХ С ВОДОГРЕЙНЫМИ КОТЛАМИ

Выпуск 2-3

Блок сетевых насосов
БСН-2×90-85

Рабочие чертежи

ТИПОВАЯ ДОКУМЕНТАЦИЯ НА КОНСТРУКЦИИ,
ИЗДЕЛИЯ И УЗЛЫ ЗДАНИЙ И СООРУЖЕНИЙ

СЕРИЯ 5.903-15

БЛОКИ ТЕПЛОМЕХАНИЧЕСКОГО ОБОРУДОВАНИЯ
ДЛЯ КОТЕЛЬНЫХ С ВОДОГРЕЙНЫМИ КОТЛАМИ

Выпуск 2-3

БЛОК СЕТЕВЫХ НАСОСОВ
БСН-2*90-85

РАБОЧИЕ ЧЕРТЕЖИ

РАЗРАБОТАНЫ
ПРОЕКТНЫМ ИНСТИТУТОМ
"ЛАТГИПРОПРОМ"

Гл. инж. ИНСТИТУТА

Гл. инж. ПРОЕКТА

В. Архипов В. Архипов

Я. Нидбальский Я. Нидбальский

*Копированы и введены
в действо НКСС ВСФ
Крыловым в 11.08.90 г.*

Выпуск 2-3

2

Содержание альбома

Обозначение	Наименование	№ стр.	Обозначение	Наименование	№ стр.
<u>Блок сетевых насосов БСН-2х90-85</u>			<u>Установка электрооборудования блока БСН-2х90-85</u>		
БК2.3.1.00.000	Блок БСН-2х90-85	3	БК2.3.3.00.000	Блок БСН-2х90-85. Установка электрооборудования.	20
БК2.3.1.00.000ГЗ	Блок БСН-2х90-85. Схема принципиальная		БК2.3.3.01.000	Кранштейн	
БК2.3.1.00.000СБ	Блок БСН-2х90-85	4	БК2.3.3.00.000СБ	Блок БСН-2х90-85. Установка электрооборудования.	21
БК2.3.1.00.000	Блок БСН-2х90-85	5	БК2.3.3.00.000ЗЗ	Блок БСН-2х90-85. Установка электрооборудования. Схема	
БК2.3.1.01.000	Рама		БК2.3.3.00.000ЗЗ	Блок БСН-2х90-85. Установка электрооборудования. Схема	22
БК2.3.1.02.000	Коллектор		БК2.3.3.00.000ЗЗ	Блок БСН-2х90-85. Установка электрооборудования. Схема	
БК2.3.1.01.000СБ	Рама	6		Электрическая принципиальная управления	23
БК2.3.1.02.000СБ	Коллектор	7	БК2.3.3.00.000ЗЗ	Блок БСН-2х90-85. Установка электрооборудования. Схема	
БК1.1.1.02.001	Труба	8	БК2.3.3.01.000СБ	Кранштейн	24
БК2.3.1.03.000	Трубопровод		БК2.3.3.02.000	Кранштейн	
БК2.3.1.03.000СБ	Трубопровод		БК2.3.3.02.000СБ	Кранштейн	
БК2.3.1.04.000	Трубопровод	9	БК2.3.3.03.000	Кранштейн	24
БК2.3.1.04.000СБ	Трубопровод		БК2.3.3.03.000СБ	Кранштейн	
БК2.3.1.04.001	Труба	10			
БК2.3.1.05.000	Трубопровод				
БК2.3.1.05.000СБ	Трубопровод	11	<u>Теплоизоляция блока БСН-2х90-85</u>		
БК2.3.1.05.000	Трубопровод				
БК2.3.1.05.001	Труба				
БК2.3.1.06.000	Коллектор	12	БК2.3.4.00.000ТИ	Блок БСН-2х90-85. Ведомость теплоизоляционных конструкций	25
БК2.3.1.06.000СБ	Коллектор				
БК2.3.1.06.001	Коллектор	13	БК2.3.4.00.000ВМ	Блок БСН-2х90-85. Ведомость теплоизоляционных материалов	26
БК2.3.1.07.000	Колена		БК2.3.4.00.000В0	Блок БСН-2х90-85. Ведомость объемов работ	
БК2.3.1.07.000СБ	Колена				
БК2.3.1.08.000	Колена	14			
БК2.3.1.08.000СБ	Колена				
БК2.3.1.09.000СБ	Трубопровод	15			
БК2.3.1.09.000	Трубопровод				
БК2.3.1.09.001	Труба	16			
БК2.3.1.10.000СБ	Трубопровод				
БК2.3.1.10.000	Трубопровод				
БК1.2.1.12.001	Воронка	16			
БК2.3.1.10.001	Труба				
<u>Установка приборов контроля и автоматизации блока БСН-2х90-85</u>					
БК2.3.2.00.000	Блок БСН-2х90-85. Установка приборов контроля и автоматизации.	16			
БК2.3.2.00.000СБ	Блок БСН-2х90-85. Установка приборов контроля и автоматизации.	17			
БК2.3.2.00.000	Блок БСН-2х90-85. Установка приборов контроля и автоматизации.	18			
БК2.3.2.00.000СО	Блок БСН-2х90-85. Схема автоматизации.				
БК2.3.2.00.000ЗЗ	Блок БСН-2х90-85. Схема электрическая принципиальная регулятора.	19			
БК2.3.2.00.000ЗЗ	Блок БСН-2х90-85. Схема соединения.				

Серия 5-903-15

Выпуск 2-3

Серия 5.903-15

ИЗМ. № 01 Лист 1 из 3

Форм. Знач.	Поз.	Обозначение	Наименование	Кол.	Примечание
			Документация		
A2		БК2.3.1.00.000СБ	Сборочный чертёж		
A3		БК2.3.1.00.000ГЗ	Схема принципиальная		
A4		БК2.П.0.00.000ДТ	Указания по применению и изготовлению		Выпуск 20
Сборочные единицы					
A4	1	БК2.3.1.01.000	Рама	1	
A4	2	БК2.3.1.02.000	Коллектор	1	
A4	3	БК2.3.1.03.000	Трубопровод	2	
A4	4	БК2.3.1.04.000	Трубопровод	1	
A4	5	БК2.3.1.05.000	Трубопровод	1	
A4	6	БК2.3.1.06.000	Коллектор	1	
A4	7	БК2.3.1.07.000	Колено	1	
A4	8	БК2.3.1.08.000	Колено	1	
A4	9	БК2.3.1.09.000	Трубопровод	1	
A4	10	БК2.3.1.10.000	Трубопровод	1	
Стандартные изделия					
			Болты ГОСТ 7798-70		
12			М16x70.46	56	
13			М20x75.46	16	
14			М20x100.46	8	

БК2.3.1.00.000

Блок сетевых насосов

БСН-2x90-85

Лит. Лист Листов

ЛАТИПРОПРОМ

Копировал ЗС

формат А4

Выпуск 2-3

Серия 5.903-15

ИЗМ. № 01 Лист 1 из 3

Форм. Знач.	Поз.	Обозначение	Наименование	Кол.	Примечание
	15		М24x90.46	64	
	16		Гайки ГОСТ 5915-70		
	16		М16.5	56	
	17		М20.5	24	
	18		М24.5	64	
	19		Шайбы ГОСТ 10906-78		
	19		8.02	4	
	20		20.02	8	
	21		Шайба 20.85 ГОСТ 6402-70	8	
	22		Прокладки ГОСТ 15180-70		
	22		А-100-6	2	
	23		А-65-10	2	
	24		А-80-16	2	
	25		А-100-16	6	
	26		А-150-25	4	
	27		Б-150-25	4	
	28		Вентиль 15с22нж Ру40		
	28		Ду100; ГОСТ 19129-73	1	
	29		Задвижка 30с41нж; Ру16		
	29		Ду100; ГОСТ 10194-78	2	
	30		Опора ОПБ2-26.8		
	30		ГОСТ 14941-82	3	
Прочие изделия					
	32		Задвижка 30с998нж; Ру25		
	32		Ду150; ТУ 26-07-184-80	2	
	33		Задвижка 30с65нж; Ру25		
	33		Ду150; ТУ 26-07-1215-79	2	

БК2.3.1.00.000

Лист 2

Копировал ЗС

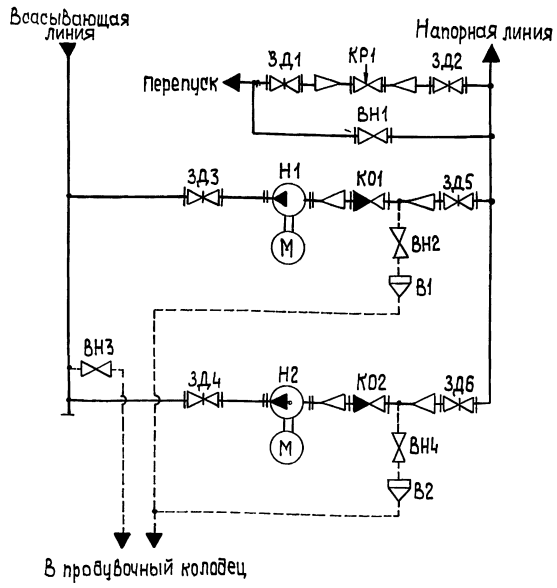
формат А4

Выпуск 2-3

Серия 5.903-15

ИЗМ. № 01 Лист 1 из 3

БК2.3.1.00.000 ГЗ



Поз. обозначение	Наименование	Кол.	Примечание
В1, В2	Варонка	2	
ВН1	Вентиль 15с 22нж ГОСТ 19129-73	1	Ру40; Ду100
ВН2...ВН4	Вентиль муфтовый 15кч18П ГОСТ18161-72	3	Ру16; Ду20
ЗД1, ЗД2	Задвижка 30с65нж ТУ 26-07-1215-79	2	Ру25; Ду150
ЗД3, ЗД4	Задвижка 30с41нж ГОСТ 10194-78	2	Ру16; Ду100
ЗД5, ЗД6	Задвижка 30с998нж ТУ26-07-184-80	2	Ру25; Ду150
КО1, КО2	Клапан обратный 19ч21 бр ГОСТ 19827-74	2	Ру16; Ду100
КР1	Клапан регулирующий 25ч940 нж ТУ26-07-296-82	1	Ру16; Ду80
Н, Н2	Насос К90/85 с электродвигателем 4А 200Л2 ТУ 26-06-807-73	2	Q=90 м³/ч; Н=85м

БК2.3.1.00.000 ГЗ

Блок сетевых насосов

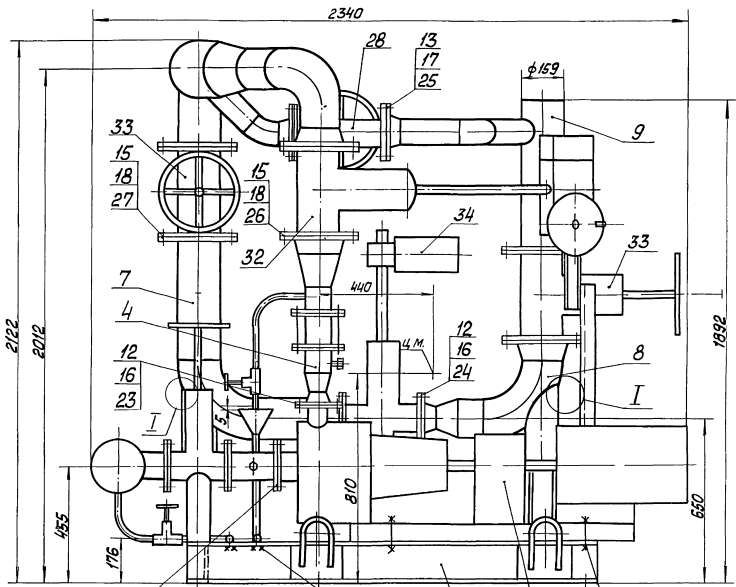
БСН-2x90-85

Схема принципиальная

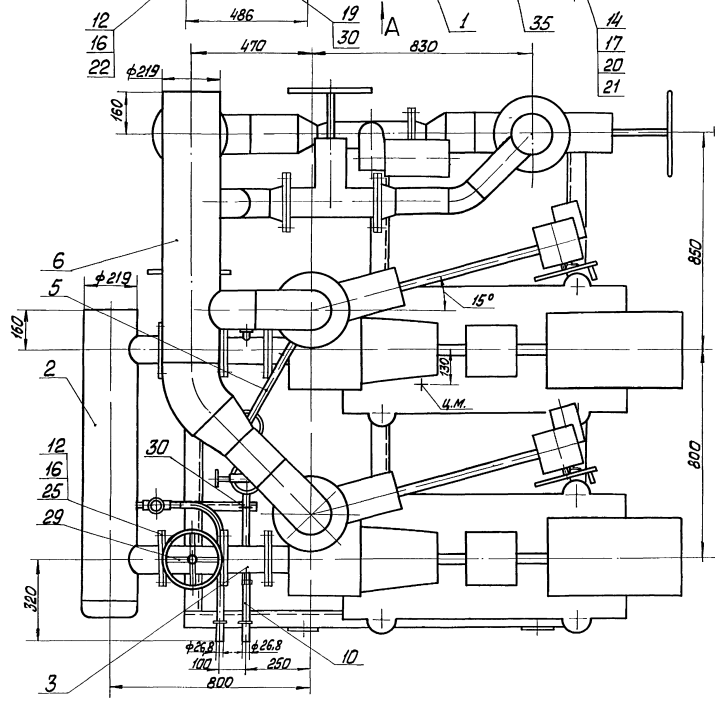
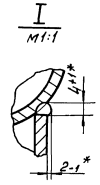
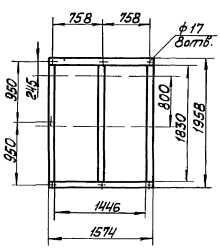
Лит. Масса Масштаб

Лист Листов 1

ЛАТИПРОПРОМ



Вид А
М 1:40



1. Размеры для справок.
2. **Сварка ручная дуговая
3. Произвести гидравлическую проверку 1,6 МПа (16 кгс/см²) в течение 10 мин. Течь не допускается.

ИЗДАНИЕ ПОСЛЕДНЕЕ. ВНЕШНИЙ ВИД. НЕ ПЕРИОДИЧЕСКИ ПОВТОРЯЕТСЯ.

				БКЭ.3.1.00.000.05	
ИЗДАНИЕ	КОЛИЧЕСТВО	ПОДПИСАНО	ИЗДАТЕЛЬСТВО	Блок сетевых насосов БСН-2х90-85	Масса
1	1	1	1		2365
1	1	1	1		1:10
				ЛАТТИПРОПРОМ	

Выпуск 2-3

Серия 5.903-15

Лист 3

Формат	Зона	Поз.	Обозначение	Наименование	Кол.	Примечание
		34		Клапан регулирующий 25ч 940 мм; Рч 16; Ду 80 ТУ 26-07-296-82	1	
		35		Насос К-90185 с электро- двигателем 4А20012,4 кВт ТУ 26-06-807-73	2	
BK2.3.1.00.000						
Изм.	Лист	№ докум.	Подп.	Дата	Лист 3	
Разр.	Провер.	И. А. Завенко	С. М. Бобров		Лист 3	
И. Контр.	С. М.	Кол. Мещ.	С. М.		Лист 3	
Копировал З-С						Формат А4

Выпуск 2-3

Серия 5.903-15

Лист 3

Формат	Зона	Поз.	Обозначение	Наименование	Кол.	Примечание
		A2		Документация		
			BK2.3.1.01.000 СБ	Сборочный чертеж		
Детали						
		B4	1 BK2.3.1.01.001	Полка Швеллер 16-ГОСТ 8240-72 BCT3cn3-I-ГОСТ 53579 L = 1600 ± 1,55 мм	2	2271 кг
		B4	2 BK2.3.1.01.002	Полка Швеллер 16-ГОСТ 8240-72 BCT3cn3-I-ГОСТ 53579 L = 1830 ± 3,7 мм	3	25,99 кг
		B4	3 BK2.3.1.01.003	Стойка Швеллер 10-ГОСТ 8240-72 BCT3cn3-I-ГОСТ 53579 L = 310 ± 1,3 мм	2	2,66 кг
		B4	4 BK2.3.1.01.004	Стойка Швеллер 10-ГОСТ 8240-72 BCT3cn3-I-ГОСТ 53579 L = 990 ± 1,15 мм	1	8,51 кг
		B4	5 BK2.3.1.01.005	Стойка Швеллер 5-ГОСТ 8240-72 BCT3cn3-I-ГОСТ 53579 L = 300 ± 0,65 мм	1	1,45 кг
BK2.3.1.01.000						
Изм.	Лист	№ докум.	Подп.	Дата	Лист 3	
Разр.	Провер.	И. А. Завенко	С. М. Бобров		Лист 3	
И. Контр.	С. М.	Кол. Мещ.	С. М.		Лист 3	
Копировал З-С						Формат А4

Выпуск 2-3

Серия 5.903-15

Лист 2

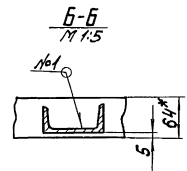
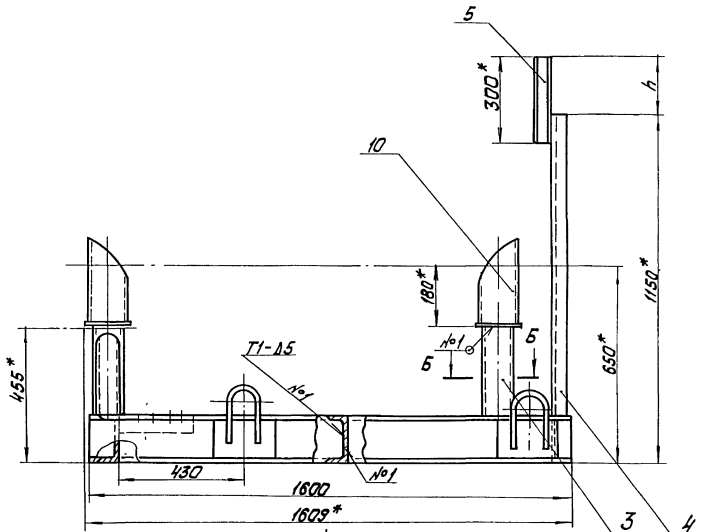
Формат	Зона	Поз.	Обозначение	Наименование	Кол.	Примечание
		B4	6 BK2.3.1.01.006	Полка Уголок 50×50×5-Б-ГОСТ 8509-86 BCT3cn3-I-ГОСТ 53579 L = 240 ± 0,575 мм	1	0,91 кг
		B4	7 BK2.3.1.01.007	Стойка Труба 89×3,5-ГОСТ 10704-76 B20-ГОСТ 10705-80 H заг = 295 мм	2	2,18 кг
		B4	8 BK2.3.1.01.008	Пластина Лист 5-ГОСТ 19903-74 BCT3kn2-ГОСТ 14637-79 200 ± 0,575 × 146 ± 0,5 мм	4	1,19 кг
		B4	9 BK2.3.1.01.009	Пелля Круг 20-Б-ГОСТ 2590-71 BCT3kn4-I-ГОСТ 53579 L заг = 523 ± 0,875 мм	4	1,29 кг
Прочие изделия						
		B4	10	Опора 159-06 ОСТ 34-42-622-84	2	
BK2.3.1.01.000						
Изм.	Лист	№ докум.	Подп.	Дата	Лист 2	
Разр.	Провер.	И. А. Завенко	С. М. Бобров		Лист 2	
И. Контр.	С. М.	Кол. Мещ.	С. М.		Лист 2	
Копировал З-С						Формат А4

Выпуск 2-3

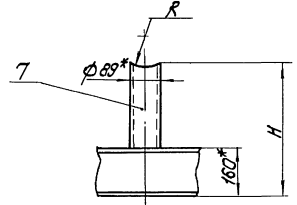
Серия 5.903-15

Лист 2

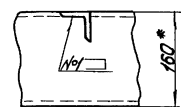
Формат	Зона	Поз.	Обозначение	Наименование	Кол.	Примечание
		A2		Документация		
			BK2.3.1.02.000 СБ	Сборочный чертеж		
Детали						
		B4	1 BK1.1.1.02.001	Труба	1	
		B4	2 BK2.3.1.02.001	Коллектор Труба 219×6-ГОСТ 10704-76 B20-ГОСТ 10705-80	1	35,3 кг
		B4	3 BK2.3.1.02.002	Труба Труба 108×4-ГОСТ 10704-76 B20-ГОСТ 10705-80	2	1,18 кг
		B4	4 BK2.3.1.02.003	Патрбюк Труба 20×2,8-ГОСТ 3262-75	1	0,48 кг
		B4	5 BK2.3.1.02.004	Патрбюк Труба 20×2,8-ГОСТ 3262-75	1	1,05 кг
Стандартные изделия						
		B4	6	Заглушка 219×8 ГОСТ 17379-83	1	
		B4	7	Фланцы 1-100-16 Ст 20 ГОСТ 12820-80	2	
		B4	8	Вентиль 15кг16П Ду 20 Рч 16 ГОСТ 18161-72	1	
BK2.3.1.02.000						
Изм.	Лист	№ докум.	Подп.	Дата	Лист 2	
Разр.	Провер.	И. А. Завенко	С. М. Бобров		Лист 2	
И. Контр.	С. М.	Кол. Мещ.	С. М.		Лист 2	
Копировал З-С						Формат А4



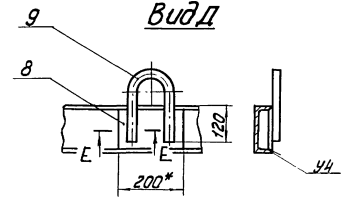
Вид Б повернуто



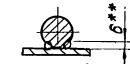
Вид Г
М 1:5 повернуто



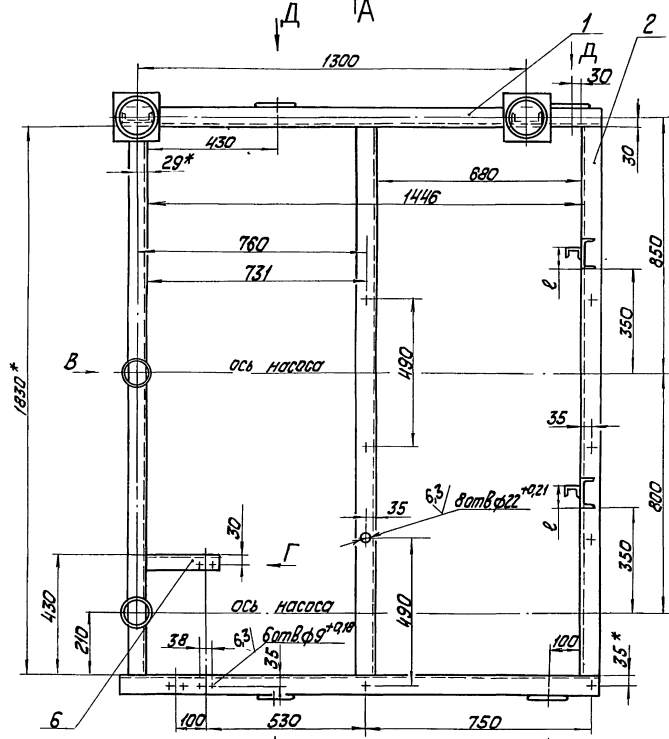
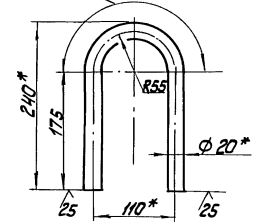
Вид Д



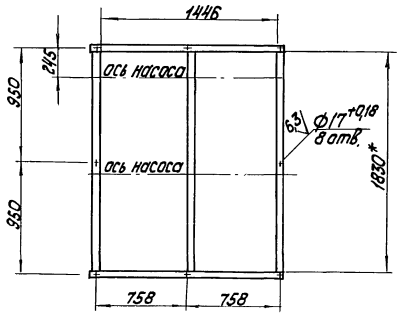
Е-Е
М 1:2



1703.9
М 1:4 (✓)



Вид А
М 1:25

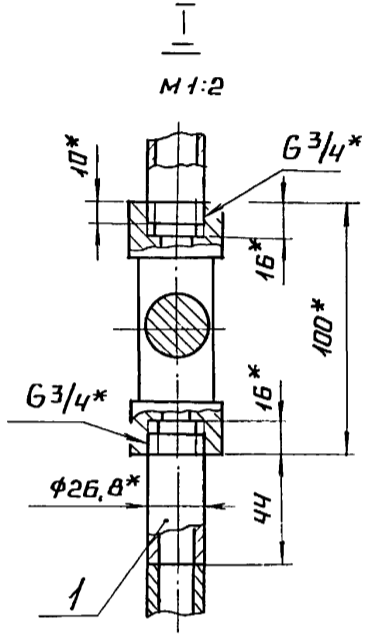
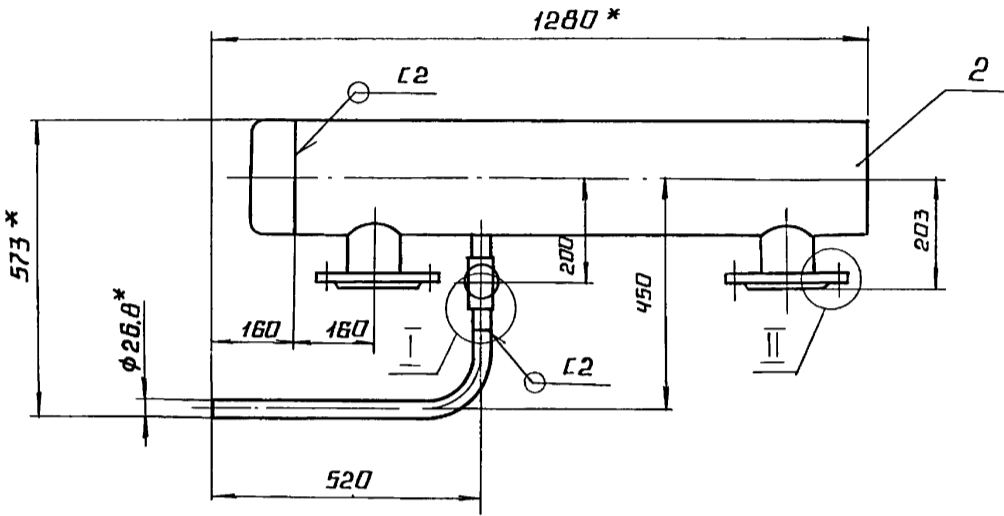
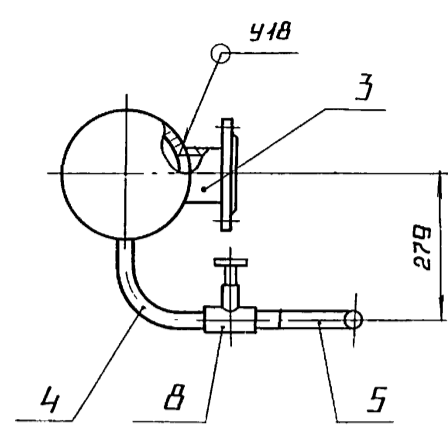
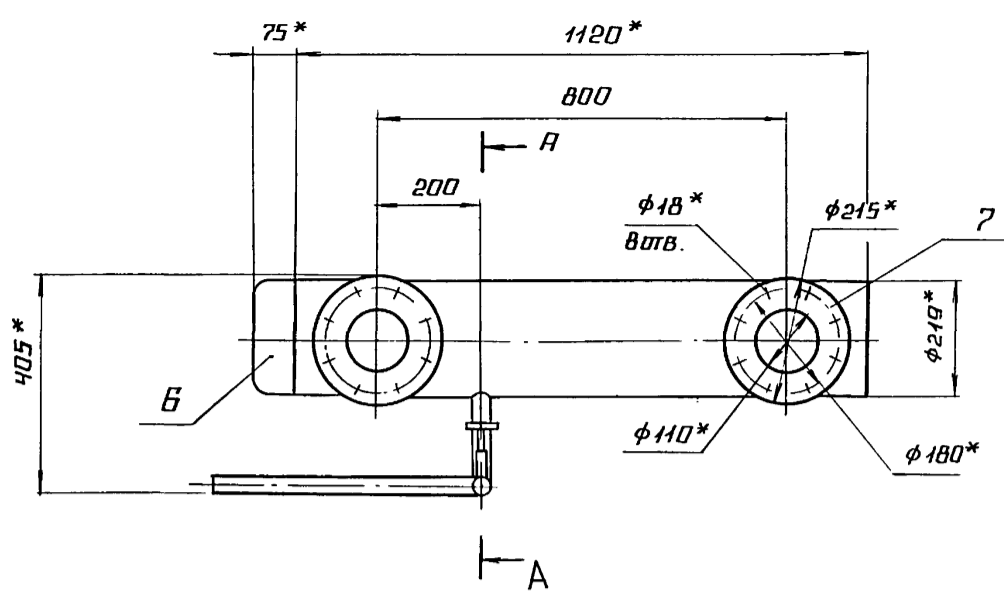


- 1. * Размеры для справок.
- 2. ± 1Т14.
- 3. Размеры R и H определить по размерам круга подвижки ЗОЧ Бр поз. черт. БК1.3.1.00.000 СБ.
- 4. Размеры L и h определить при монтаже.
- 5. Обработка поверхностей реза деталей БЧ.
- 6. Сварные швы по ГОСТ 5264-80
- 7. ** Сварка ручная дуговая.

БК2.3.1.01.000 СБ

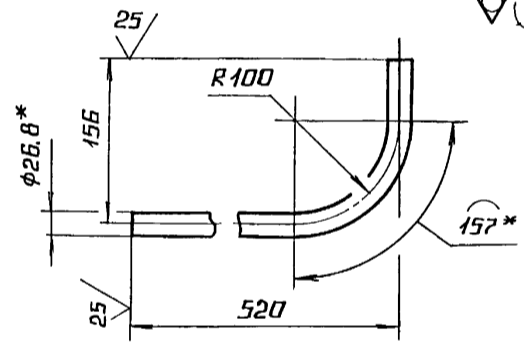
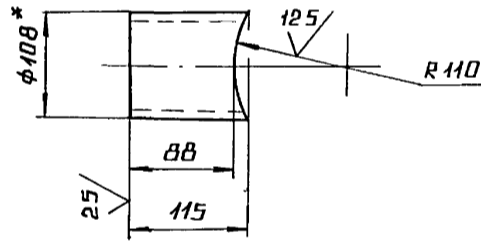
Исполн.	Розаб. пр-ва	М. Колмац	М. Колмац	Лист 1 из 10	
Провер.	М. Колмац	М. Колмац	М. Колмац		
И. Колмац			Лист 1 из 10		Л. А. ГИПРОПРОМ

Виды и разрезы, таблицы и детали в масштабах, указанных в таблице. Размеры в миллиметрах.



ПОЗ 3
M1.5

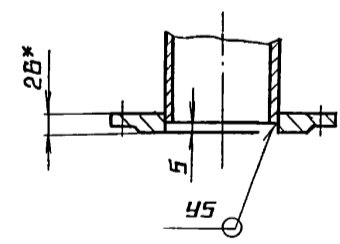
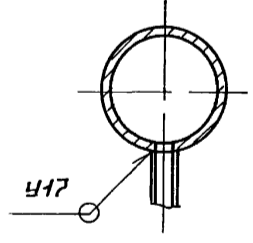
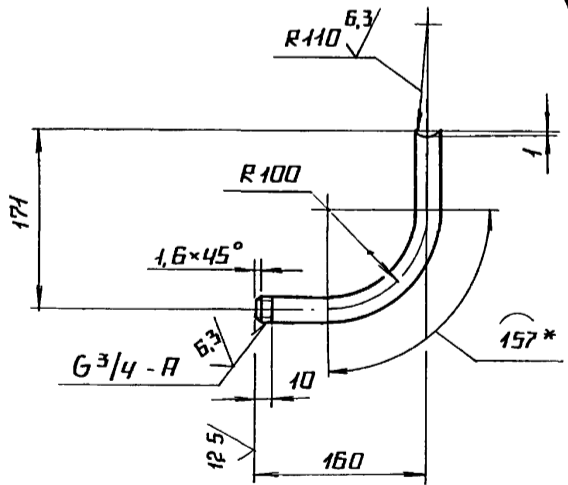
ПОЗ 5
M1.5



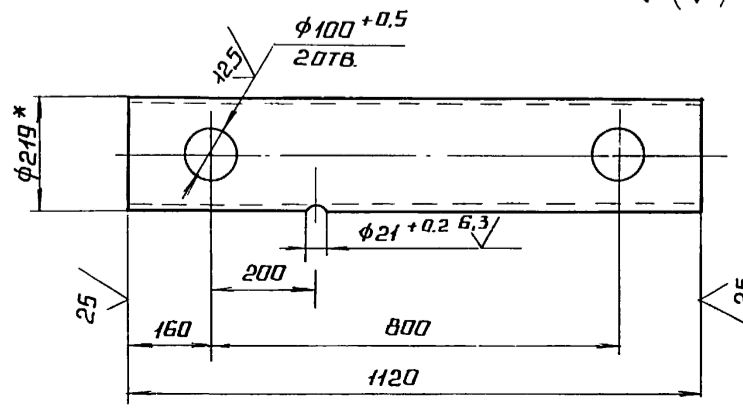
ПОЗ 4
M1.5

A-A

II
M1.5



ПОЗ 2



- 1* РАЗМЕРЫ ДЛЯ СПРАВОК
- 2. ± 1/14
- 3. ОБРАБОТКА ПОВЕРХНОСТЕЙ РЕЗА ДЕТАЛЕЙ Б Ч 25/.
- 4. СВАРНЫЕ ШВЫ ПО ГОСТ 16037-80.
- 5. УПЛОТНЕНИЕ РЕЗЬБЫ ПРОИЗВЕСТИ ЛЕНТОЙ ФУМ ТУ КОЧ-81 (АРТ. КИ-101-01-23)

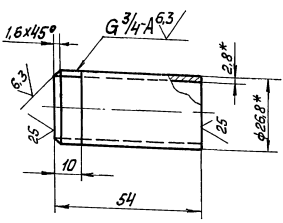
ИНВ. № ПОДА ПОДПИСЬ И ДАТА ВЗЯТИ ИНВ. № ДЕТ. ВЗЯТИ ИНВ. № ДЕТ. ПОДПИСЬ И ДАТА

				БК2.3.1.02.000СБ			
ИЗМ. ЛИСТ	№ ДОКУМ	ПОДП	ДАТА	КОЛЛЕКТОР	ЛИСТ	МАССА	МАСШТАБ
РЯЗРЯБ	ЯВДРЕНКО	Лин			53,9	1-10	
ПРОВ.	НИКИТЧЕНКО	Л			ЛИСТОВ 1		
Т. КОНТР							
И. КОНТР	КОЛМЕЦ	Колмец					ЛАТГИПРОПРОМ
УТВ							

Выпуск 2-3
Серия 5-903-15

100.00

✓(✓)



- * Размеры для справок.
- $\pm \frac{IT_{14}}{2}$

БК1.1.1.02.001

Труба

Труба 20x2.8 ГОСТ 3862-75

Лист	Масса	Масштаб
	0,09	1:1
Листы	Листов	
	1	
ЛАТГИПРОПРОМ		
Формат А4		

Выпуск 2-3

Серия 5-903-15

Листы в сборе, листы и детали, листы и детали, листы и детали

№	Обозначение	Наименование	Мат.	Примечание
		Документация		
Б3	БК2.3.1.03.000СБ	Сборочный чертёж		
		Детали		
Б4	1 БК2.3.1.03.001	Труба Труба 108x4.5 ГОСТ 10704-76 220 ГОСТ 10785-80	1	2,19 м
		Стандартные изделия		
2		Фланец 1-100-6 Ст 20 ГОСТ 12820-80	1	
3		Фланец 1-100-16 Ст 20 ГОСТ 12820-80	1	
		Прочие изделия		
4		Установка шпунца М 20 x 1.5 - 50 ЗКЧ-46-76	1	

БК2.3.1.03.000

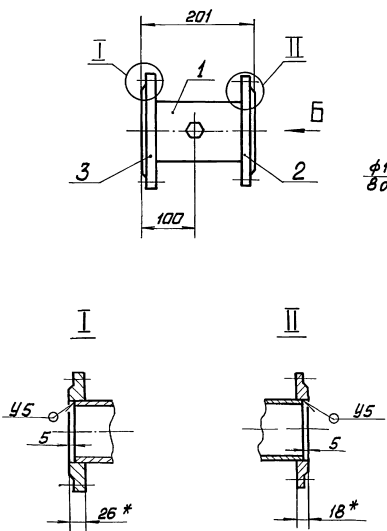
Трубопровод

Лист	Масса	Масштаб
Листы	Листов	
	1	
ЛАТГИПРОПРОМ		
Формат А4		

Выпуск 2-3

Серия 5-903-15

БК2.3.1.03.000СБ



- * Размеры для справок.
- $\pm \frac{IT_{14}}{2}$
- Обработка поверхностей реза деталей Б4 ✓
- Сварные швы по ГОСТ 16037-80.

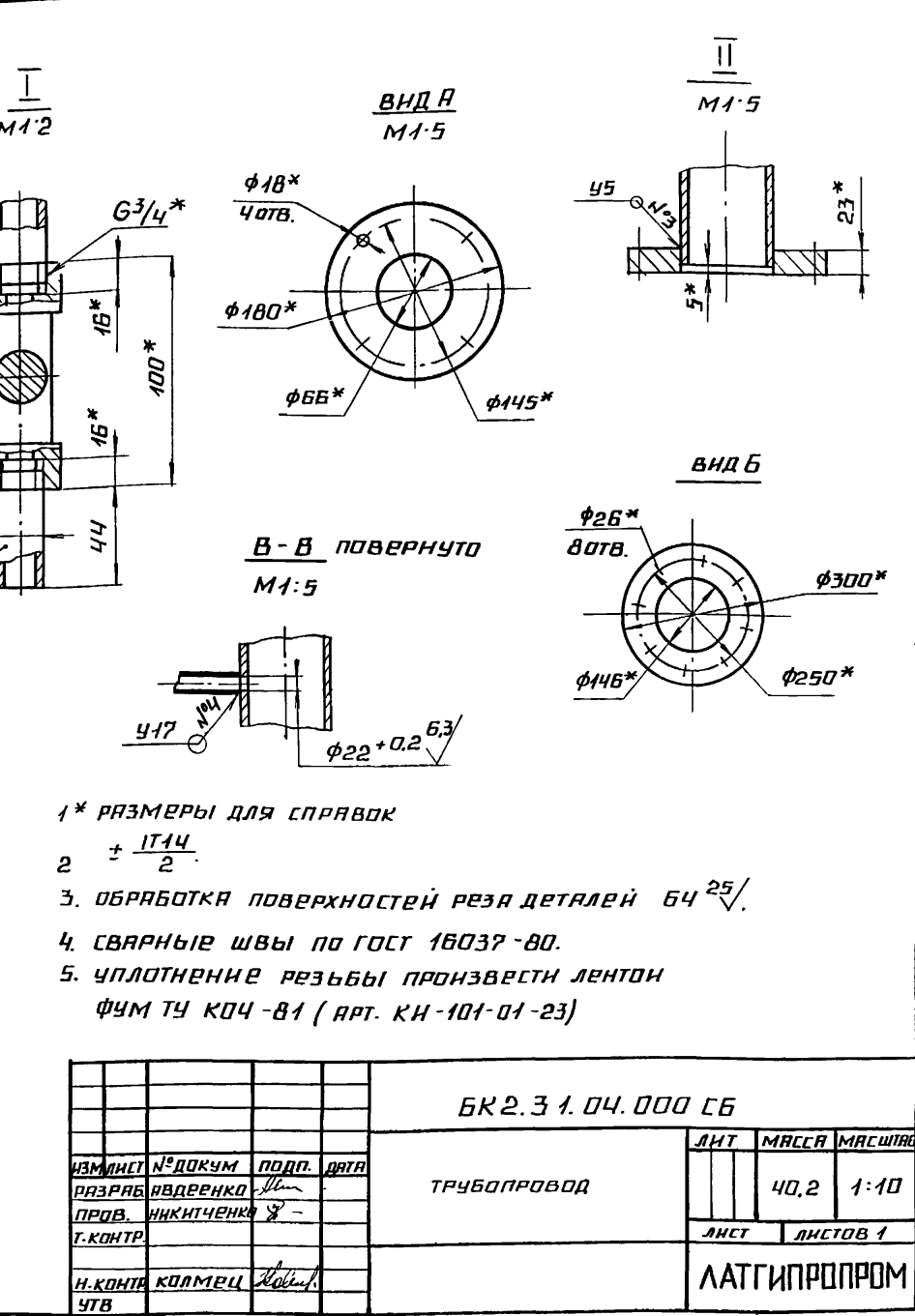
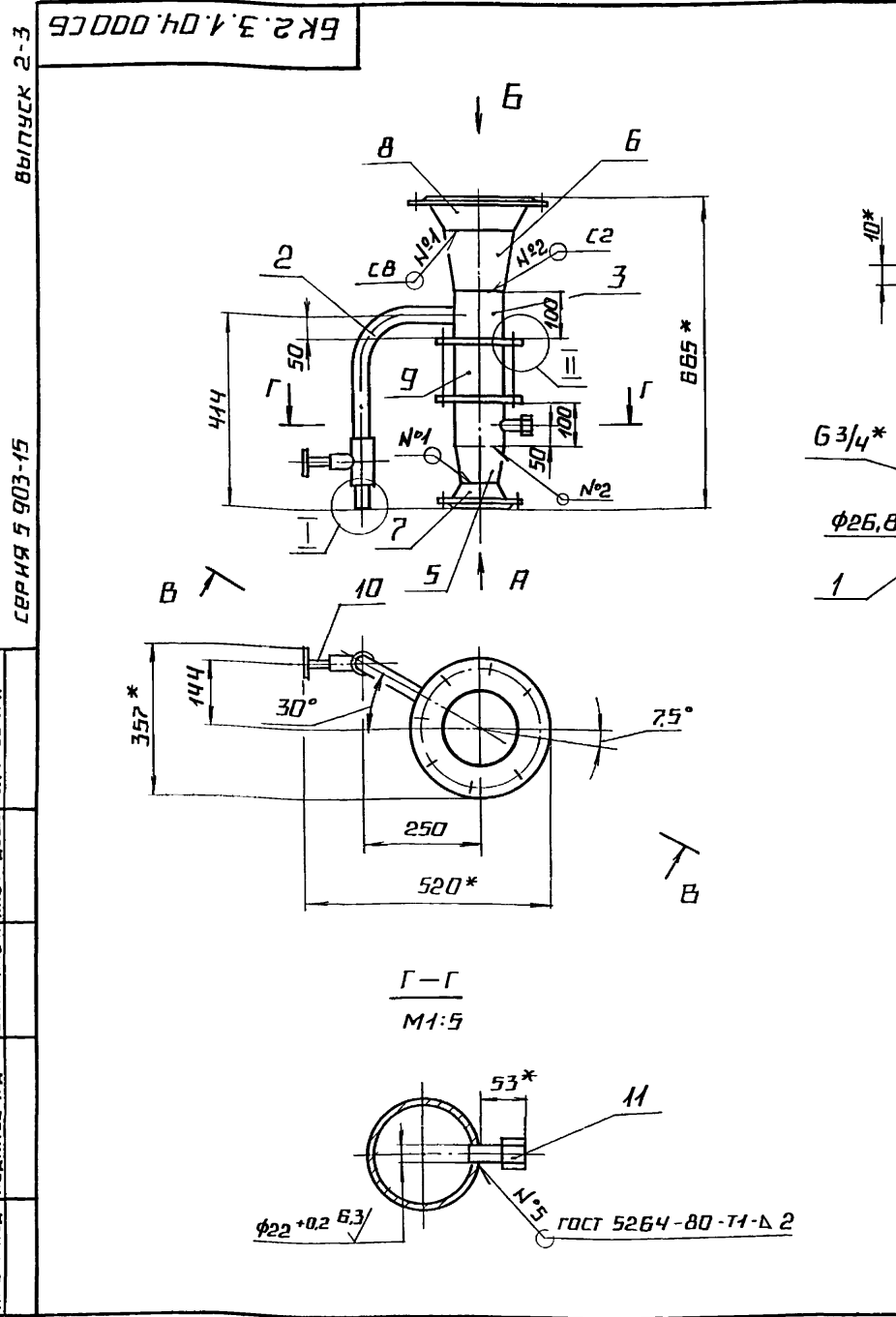
БК2.3.1.03.000 СБ

Трубопровод

Лист	Масса	Масштаб
	9,73	1:5
Листы	Листов	
	1	
ЛАТГИПРОПРОМ		

ФОРМАТ	ЗОНА	ПОЗ	ОБОЗНАЧЕНИЕ	НАИМЕНОВАНИЕ	КОЛ	ПРИМЕЧАНИЕ
				<u>ДОКУМЕНТАЦИЯ</u>		
				<u>ДЕТАЛИ</u>		
				<u>СТАНДАРТНЫЕ ИЗДЕЛИЯ</u>		
				5 ПЕРЕХОД К 108x4-76x3,5 ГОСТ 17378-83	1	
				6 ПЕРЕХОД К 159x4,5-108x4 ГОСТ 17378-83	1	
				7 ФЛАНЕЦ 1-65-10 СТ 20 ГОСТ 12821-80	1	
				8 ФЛАНЕЦ 1-150-25 СТ 20 ГОСТ 12821-80	1	
				9 КЛАПАН ОБРАТНЫЙ 194 21 8Р ГОСТ 19827-74	1	
			БК 2.3.1.04.000			
			ТРУБОПРОВОД		ЛАНТИПРОПРОМ	
			КОПИРОВАЛ ЛА ФОРМАТ А4			

ФОРМАТ	ЗОНА	ПОЗ	ОБОЗНАЧЕНИЕ	НАИМЕНОВАНИЕ	КОЛ	ПРИМЕЧАНИЕ
				ВЕНТИЛЬ 15x18 П ДУ 20 РЧ 16 ГОСТ 18161-72	1	
				<u>ПРОЧНЕ ИЗДЕЛИЯ</u>		
				УСТАНОВКА ШТУЦЕРА 1/2" - 50 ЗКЧ-48-70	1	
			БК 2.3.1.04.000			
			ТРУБОПРОВОД		ЛАНТИПРОПРОМ	
			КОПИРОВАЛ ЛА ФОРМАТ А4			

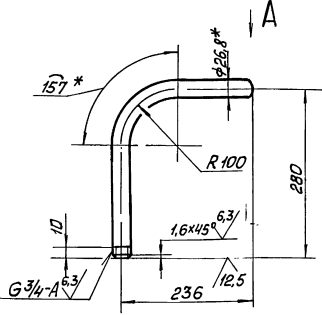


- 1* РАЗМЕРЫ ДЛЯ СПРАВОК
- 2 ± 1/14
- 3. ОБРАБОТКА ПОВЕРХНОСТЕЙ РЕЗА ДЕТАЛЕЙ Б4 25/
- 4. СВАРНЫЕ ШВЫ ПО ГОСТ 16037-80.
- 5. УПЛОТНЕНИЕ РЕЗЬБЫ ПРОИЗВЕСТИ ЛЕНТОЙ ФУМ ТУ КОЧ-81 (АРТ. КН-101-01-23)

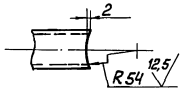
				БК 2.3.1.04.000 СБ		
ИЗМ.	ЛИСТ	№ ДОКУМ.	ПОДП.	ДАТА	МАССА	МАСШТАБ
					40,2	1:10
					ЛИСТ	ЛИСТОВ 1
					ЛАНТИПРОПРОМ	

Выпуск 2-3
Серия 5.903-15

БК2.3.1.04.001



Вид А
М 1:2



- * Размеры для справок.
- ± IT14/2

БК2.3.1.04.001

Труба

Труба 20x2,8 ГОСТ 3262-75
Латгиппропром

Катировый класс Формат А4

Выпуск 2-3
Серия 5.903-15

Формат	Лист	Обозначение	Наименование	Кол.	Примечание
			<u>Документация</u>		
A3		БК2.3.1.05.000 СБ	Сборочный чертёж		
<u>Детали</u>					
A4	1	БК1.1.1.02.001	Труба	1	
A4	2	БК2.3.1.05.001	Труба	1	
B4	3	БК2.3.1.05.002	Труба		
<p>Труба 108x4,5 ГОСТ 10705-80 L = 118 ± 0,435 мм</p>					
<u>Стандартные изделия</u>					
5		Переход 108x4-76x3,5 ГОСТ 17378 -83		1	
6		Переход 116,9x4,5-108x4 ГОСТ 17378 -83		1	
7		Фланец 1-65-10 Ст 20 ГОСТ 12821-80		1	
8		Фланец 1-150-25 Ст 20 ГОСТ 12821-80		1	
9		Клапан обратный 194 21 др ГОСТ 19827-74		1	

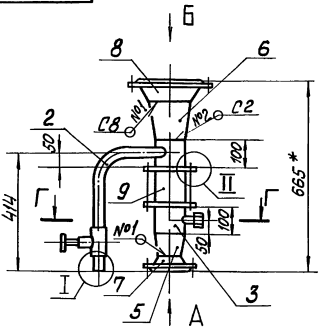
БК2.3.1.05.000

Трубопровод

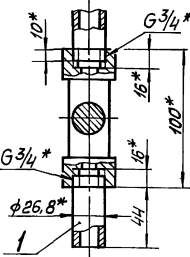
Катировый класс Формат А4

Выпуск 2-3
Серия 5.903-15

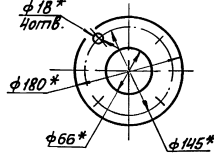
БК2.3.1.05.000СБ



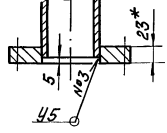
Вид А
М 1:2



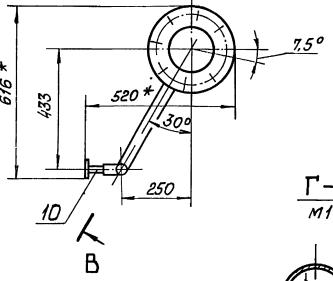
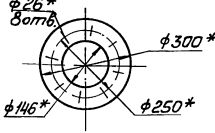
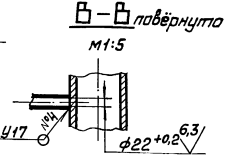
Вид А
М 1:5



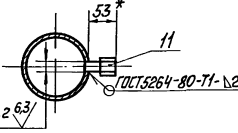
Вид Б
М 1:5



В-В повернуто
М 1:5



Г-Г
М 1:5



- * Размеры для справок.
- ± IT14/2
- Обработка поверхностей реза деталей Б4
- Сварные швы по ГОСТ 16037-80.
- Уплотнение резьбы произвести лентой ФУМ ТУ КОА-81 (Арт. КИ-101-01-23).

БК2.3.1.05.000 СБ

Трубопровод

Латгиппропром

40,5 1:10

Выпуск 2-3	Форм. Знач.	Лист	Обозначение	Наименование	Кол.	Примечание
	10			Вентиль 15м18П Ду 20 Ру 16 ГОСТ 18161-72	1	
				<u>Прочие изделия</u>		
	11			Установка штицера 1/2"-50 ЗК4-48-70	1	
Серия 5-903-15						
БК2.3.1.05.000 Лист 2 Катровый <i>Монс</i> Формат А4						

Выпуск 2-3

Серия 5-903-15

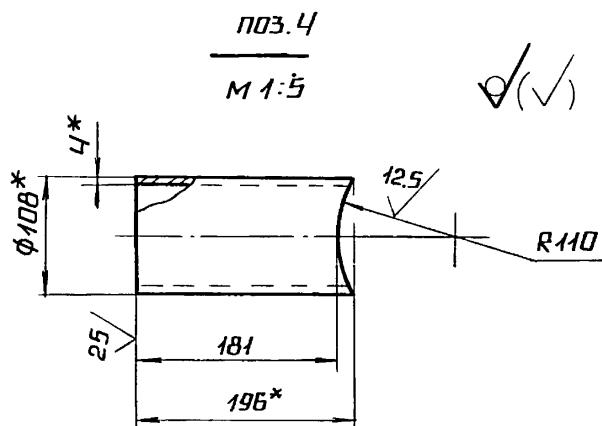
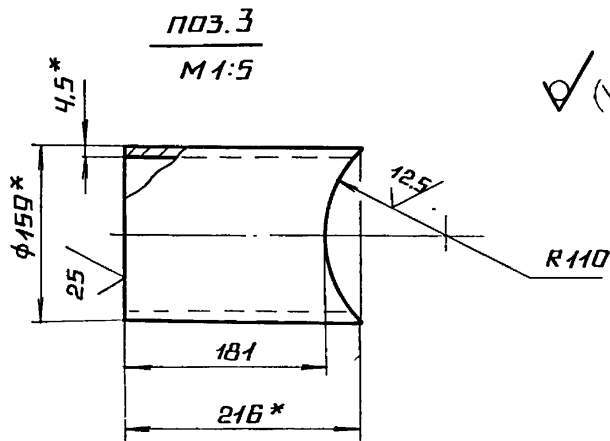
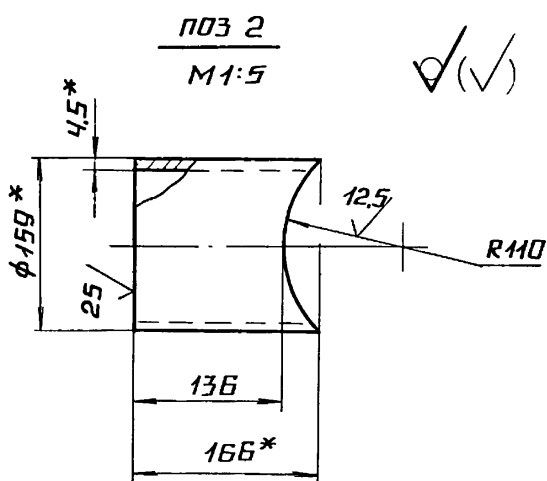
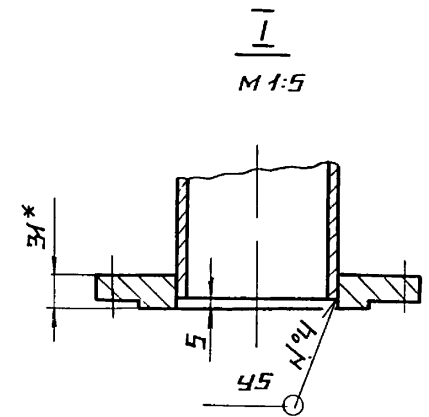
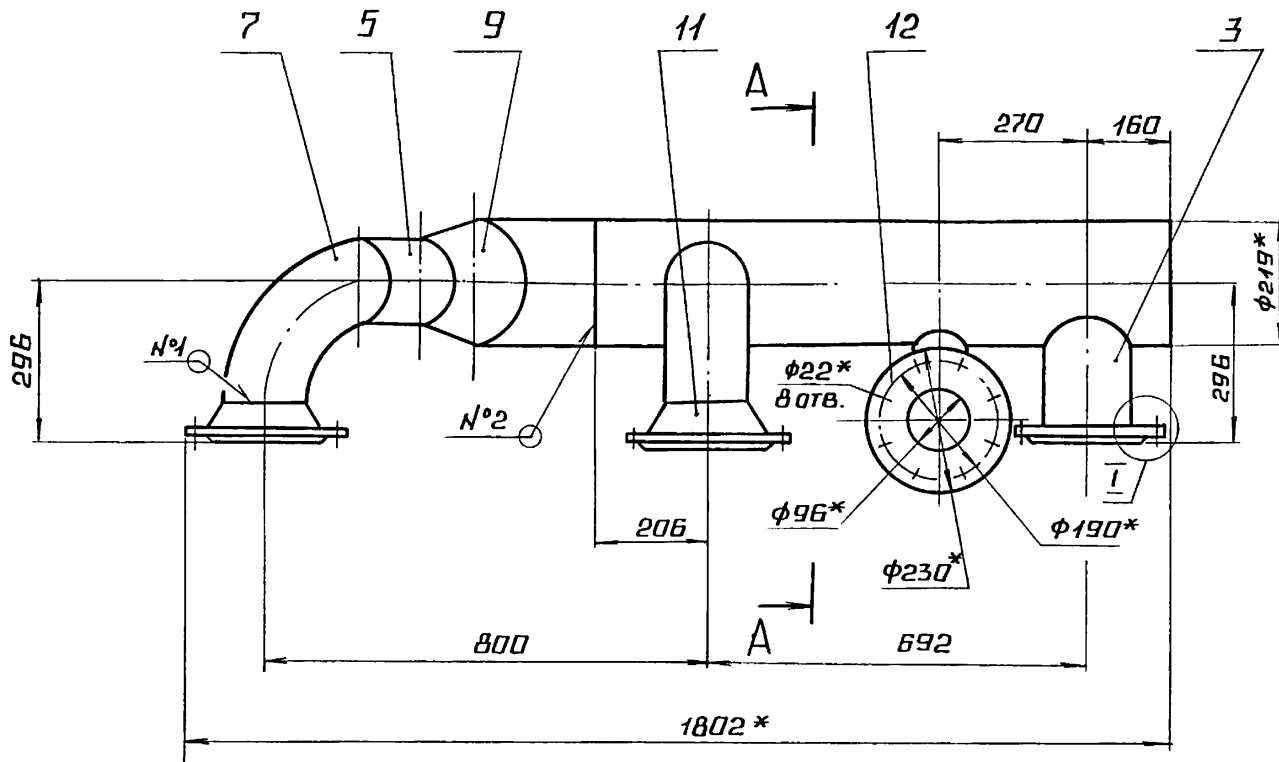
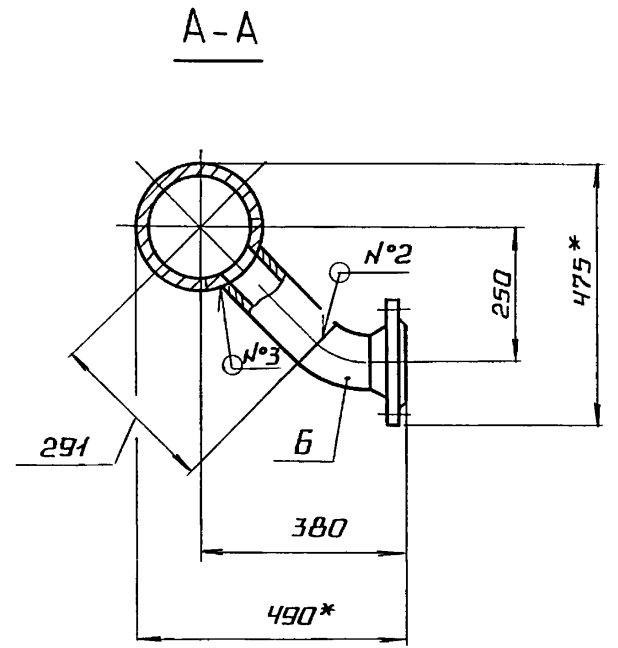
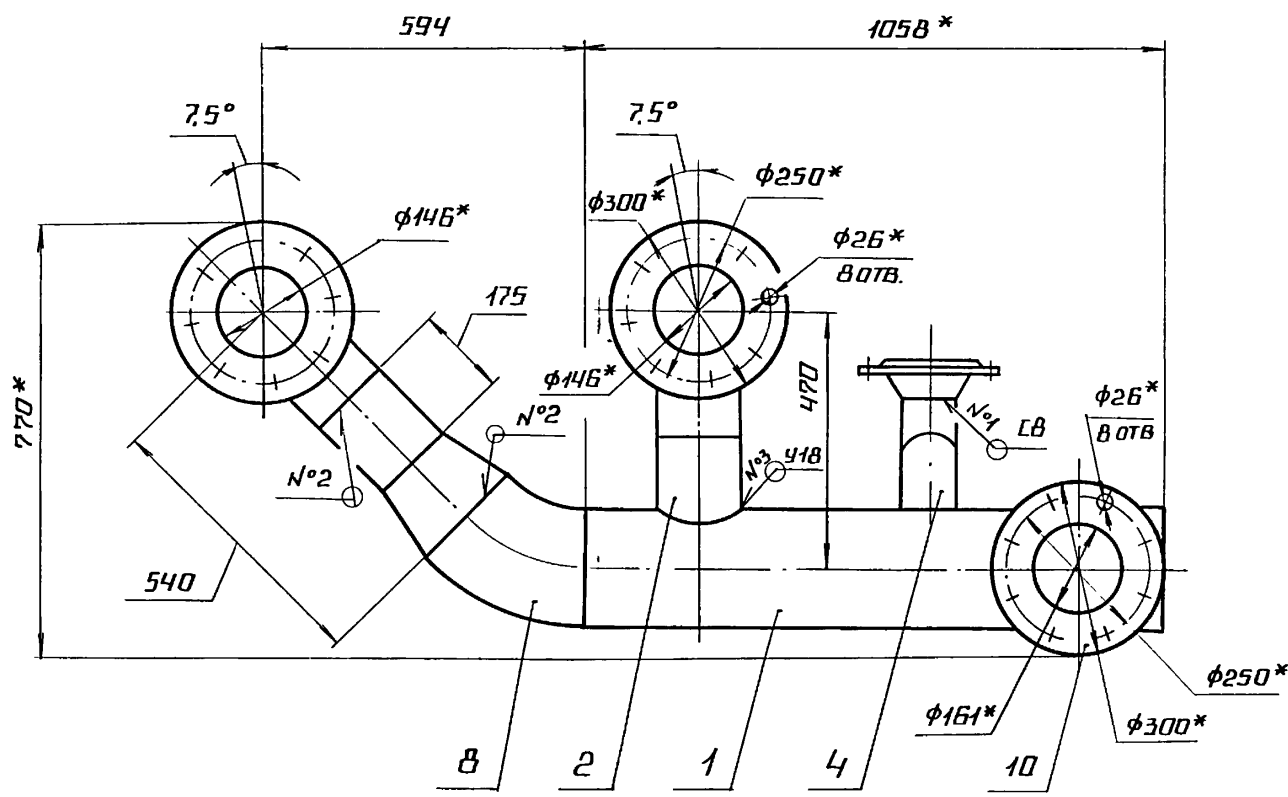
Вид А
М1:2

1. * Размеры для справок.
2. ± IT14/2.

БК2.3.1.05.001		Лист	Масса	Масштаб
Труба			1,15	1:5
Труба 20x2,8 ГОСТ 3262-75		Листов	Листов 1	
Катровый <i>Монс</i>		Формат А4		

Выпуск 2-3	Форм. Знач.	Лист	Обозначение	Наименование	Кол.	Примечание
				<u>Документация</u>		
	12		БК2.3.1.06.000 СБ	Сборочный чертёж		
				<u>Детали</u>		
	14	1	БК2.3.1.06.001	Коллектор	1	
	15	2	БК2.3.1.06.002	Труба Труба 159x4,5 ГОСТ 10704-76 820 ГОСТ 10705-80	1	2,85 кг
	16	3	БК2.3.1.06.003	Труба Труба 159x4,5 ГОСТ 10704-76 820 ГОСТ 10705-80	1	3,36 кг
	17	4	БК2.3.1.06.004	Труба Труба 108x4 ГОСТ 10704-76 820 ГОСТ 10705-80	1	2,01 кг
	18	5	БК2.3.1.06.005	Труба Труба 159x4,5 ГОСТ 10704-76 820 ГОСТ 10705-80	1	3 кг
				<u>Стандартные изделия</u>		
	19	6		Отвод 45° 108x4 ГОСТ 17375-83	1	
	20	7		Отвод 90° 159x4,5 ГОСТ 17375-83	2	
Серия 5-903-15						
БК2.3.1.06.000 Лист 2 Коллектор ЛАТГИПРОПРОМ						

Выпуск 2-3	Форм. Знач.	Лист	Обозначение	Наименование	Кол.	Примечание
	8			Отвод 45° 219x6 ГОСТ 17375-83	1	
	9			Переход К219x6-159x4,5 ГОСТ 17378-83	1	
	10			Фланец 2-150-25 Ст. 20 ГОСТ 12820-80	1	
	11			Фланец 1-150-25 Ст. 20 ГОСТ 12821-80	1	
	12			Фланец 1-100-40 Ст. 20 ГОСТ 12821-80	1	
Серия 5-903-15						
БК2.3.1.06.000 Лист 2 Катровый <i>Монс</i> Формат А4						



1.* РАЗМЕРЫ ДЛЯ СПРАВОК.

2 ± 1/14 / 2

3. ОБРАБОТКА ПОВЕРХНОСТЕЙ РЕЗА ДЕТАЛЕЙ Б4 25/

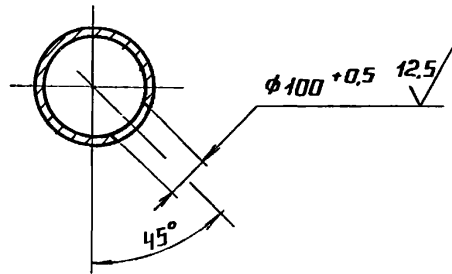
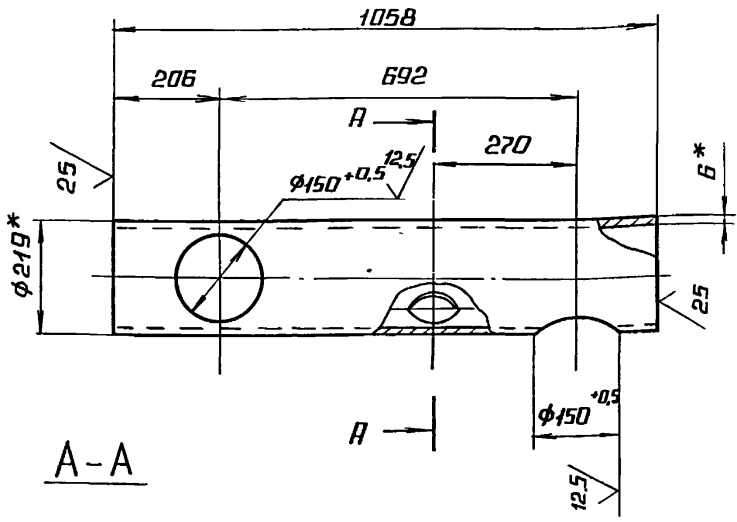
4. СВАРНЫЕ ШВЫ ПО ГОСТ 16037-80.

ИВБ №9 ПОДА ПОДПИСЬ И ДАТА ВЕРМ ИВБ №12 ДУБ ПОДПИСЬ И ДАТА

				БК 2.3.1.06 000 СБ		
ИЗМ ЛИСТ	№ ДОКУМ	ПОДП.	ДАТА	ЛИТ.	МАССА	МАСШТАБ
РАЗРАБ	ЯВДВЕРНКО	Явд			108,8	1:10
ПРОВ	НИКИТЧЕНКО	Н		ЛИСТ	ЛИСТОВ 1	
Т КОНТР				ЛАТГИПРОПРОМ		
И КОНТР	КОЛМЕЦ	Кол				
УТВ						

БК 2.3.1.07.001

(✓)



1.* РАЗМЕРЫ ДЛЯ СПРАВОК.
2. $\pm \frac{IT14}{2}$.

БК 2.3.1.07.001

ИЗМ. ЛИСТ	№ ДОКУМ.	ПОДП.	ДАТА	КОЛЛЕКТОР	ЛИТ.	МАССА	МАСШТАБ
РАЗРАБ.	АВДЕЕНКО	В.С.				33,4	1:10
ПРОВ.	НИКИТЧЕНКО	Ж.			ЛИСТ	ЛИСТОВ 1	
И. КОНТР.	КОЛМЕЦ	Колмец		ТРУБА	219x6 ГОСТ 10704-76		
УТВ.					Б 20 ГОСТ 10705-80		

ЛАТГИПРОПРОМ

КОПИРОВАЛ ФОРМАТ А4

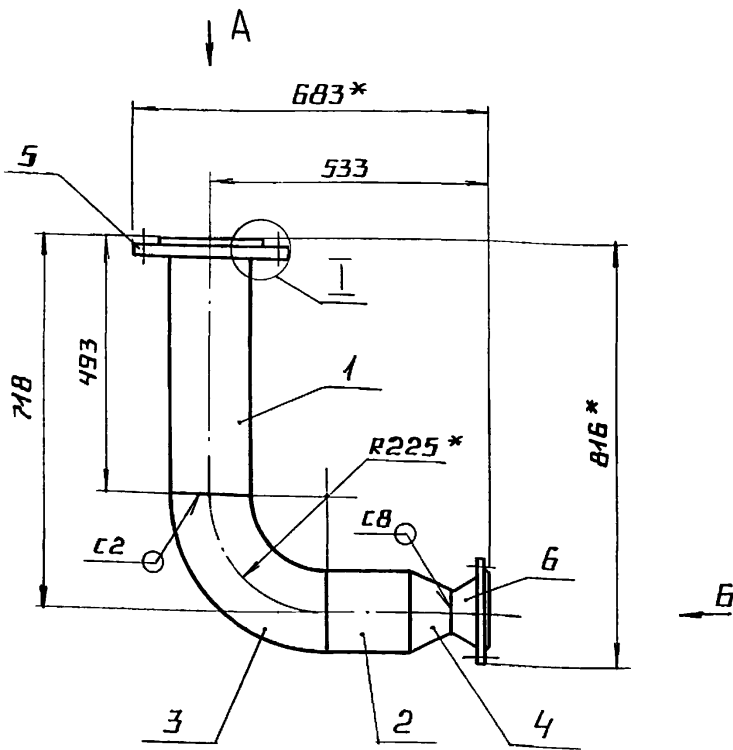
ФОРМ. ЗОНА	ПОЗ.	ОБОЗНАЧЕНИЕ	НАИМЕНОВАНИЕ	ПРИМЕЧАНИЕ
			ДОКУМЕНТАЦИЯ	
Б3		БК 2.3.1.07.000 СБ	СБОРОЧНЫЙ ЧЕРТЕЖ	
			ДЕТАЛИ	
Б4	1	БК 2.3.1.07.001	ТРУБА	
			ТРУБА 159x4,5 ГОСТ 10704-76	
			Б 20 ГОСТ 10705-80	
			L = 480 ± 0,775 мм	1 8,37 кг
Б4	2	БК 2.3.1.07.002	ТРУБА	
			ТРУБА 159x4,5 ГОСТ 10704-76	
			Б 20 ГОСТ 10705-80	
			L = 180 ± 0,5 мм	1 3,09 кг
			СТАНДАРТНЫЕ ИЗДЕЛИЯ	
	3		ОТВОД 90° 159x4,5	
			ГОСТ 17375-83	1
	4		ПЕРЕХОД К 159x4,5-89x3,5	
			ГОСТ 17378-83	1
	5		ФЛАНЕЦ 2-150-25	
			СТ 20 ГОСТ 12820-80	1
	6		ФЛАНЕЦ 1-80-16	
			СТ 20 ГОСТ 12821-80	1

БК 2.3.1.07.000

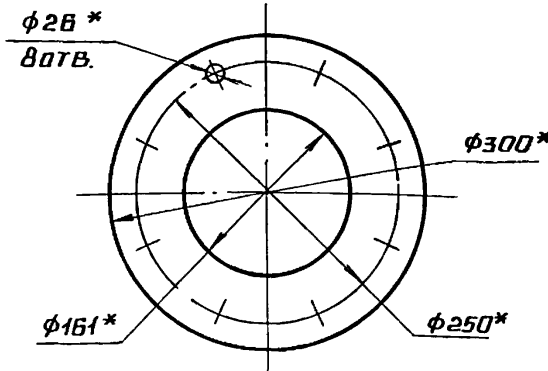
ИЗМ. ЛИСТ	№ ДОКУМ.	ПОДП.	ДАТА	КОЛЕНО	ЛИТ.	ЛИСТ	ЛИСТОВ
РАЗРАБ.	АВДЕЕНКО	В.С.					1
ПРОВ.	НИКИТЧЕНКО	Ж.			ЛАТГИПРОПРОМ		
И. КОНТР.	КОЛМЕЦ	Колмец					
УТВ.							

КОПИРОВАЛ ФОРМАТ А4

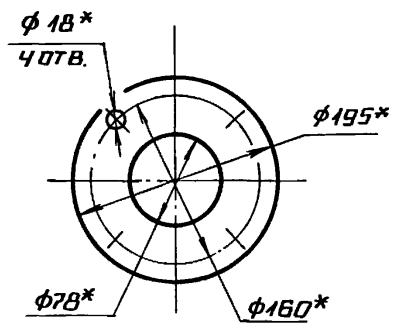
БК 2.3.1.07.000 СБ



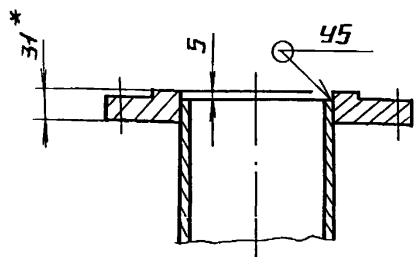
ВИД А
М 1:5



ВИД Б
М 1:5



И
М 1:5



1.* РАЗМЕРЫ ДЛЯ СПРАВОК.

2. $\pm \frac{IT14}{2}$.

3. ОБРАБОТКА ПОВЕРХНОСТЕЙ РЕЗА ДЕТАЛЕЙ Б4 25°

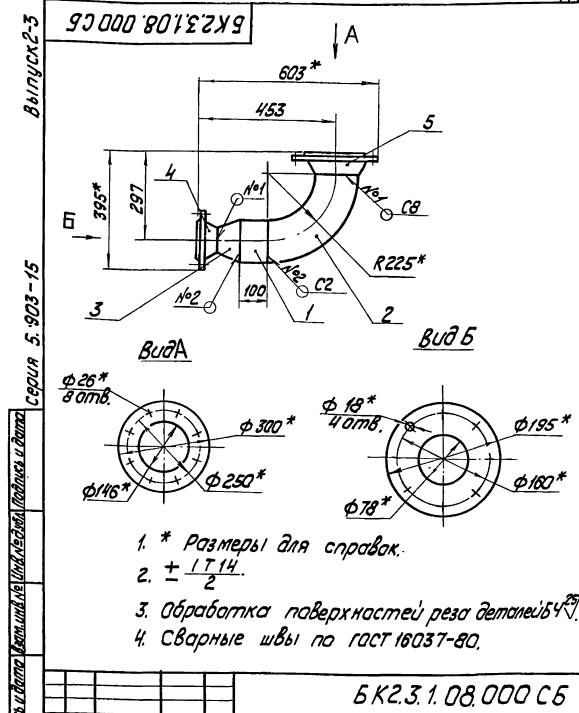
4. СВАРНЫЕ ШВЫ ПО ГОСТ 16037-80.

БК 2.3.1.07.000 СБ

ИЗМ. ЛИСТ	№ ДОКУМ.	ПОДП.	ДАТА	КОЛЕНО	ЛИТ.	МАССА	МАСШТАБ
РАЗРАБ.	АВДЕЕНКО	В.С.				34,8	1:10
ПРОВ.	НИКИТЧЕНКО	Ж.			ЛИСТ	ЛИСТОВ 1	
И. КОНТР.	КОЛМЕЦ	Колмец			ЛАТГИПРОПРОМ		
УТВ.							

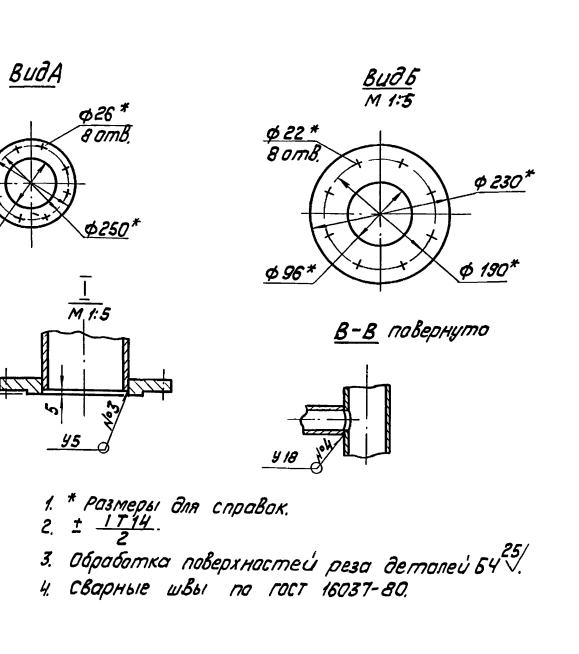
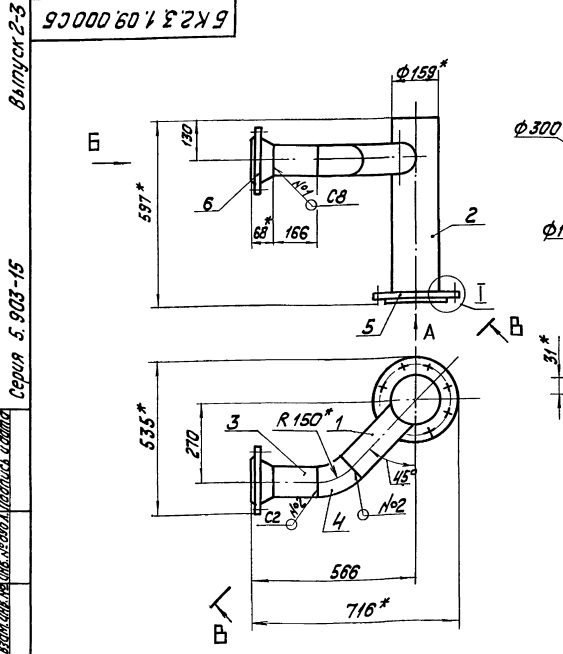
Выпуск 2-3	Лист	Обозначение	Наименование	Лист	Листов
			Документация		
43		БК2.3.1.08.000 СБ	Сборочный чертеж		
			Детали		
64	1	БК2.3.1.08.001	Труба Труба 159x4,5 ГОСТ 10704-76 в 20 ГОСТ 10703-80	1	1,72 кг
			Стандартные изделия		
2			Отвод 90° 159 x 4,5 ГОСТ 17375-83	1	
3			Переход К159x4,5-83x35 ГОСТ 17378-83	1	
4			Фланец 1-80-16 Ст 20 ГОСТ 12821-80	1	
5			Фланец 2-150-25 Ст 20 ГОСТ 12821-80	1	

БК2.3.1.08.000			Лист	Листов
Колено			1	1
Л. Катлер			ЛАТГИПРОПРОМ	
Копирован №1-			Формат А4	



БК2.3.1.08.000 СБ			Лист	Масса	Масштаб
Колено			27,1	1:10	
Л. Катлер			ЛАТГИПРОПРОМ		
Копирован №1-			Формат А4		

- * Размеры для справок.
- $\pm \frac{1}{10}$.
- Обработка поверхностей реза деталей БЧ.
- Сварные швы по ГОСТ 16037-80.



БК2.3.1.09.000 СБ			Лист	Масса	Масштаб
Трубопровод			23,4	1:10	
Л. Катлер			ЛАТГИПРОПРОМ		
Копирован №1-			Формат А4		

- * Размеры для справок.
- $\pm \frac{1}{10}$.
- Обработка поверхностей реза деталей БЧ.
- Сварные швы по ГОСТ 16037-80.

Выпуск 2-3

Серия 5.903-15

Имя, фамилия, должность, подпись, дата

Код	Обозначение	Наименование	Кол.	Примечание
		Документация		
А3	БК 2.3.1.09.000 СБ	Сборочный чертеж		
		Детали		
А4	1 БК 2.3.1.09.001	Труба	1	
Б4	2 БК 2.3.1.09.002	Труба		
		Труба 159x4,5 ГОСТ 10704-76 В 20 ГОСТ 10705-80	1	0,98кг
Б4	3 БК 2.3.1.09.003	Труба		
		Труба 108x4 ГОСТ 10704-76 В 20 ГОСТ 10705-80	1	0,28кг
		Стандартные изделия		
4		Отвод 45° 108x4 ГОСТ 17375-83	1	
5		Фланец 2-150-25 Ст 20 ГОСТ 12820-80	1	
6		Фланец 1-100-40 Ст 20 ГОСТ 12821-80	1	

БК 2.3.1.09.000

Трубопровод

Лист 1 из 1
ЛАТГИПРОПРОМ
Копировал ЗС
формат А4

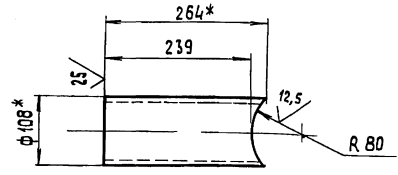
Выпуск 2-3

Серия 5.903-15

Имя, фамилия, должность, подпись, дата

БК 2.3.1.09.001

✓(✓)



1.* Размеры для справок

$$2. \pm \frac{1714}{2}$$

БК 2.3.1.09.001

Труба

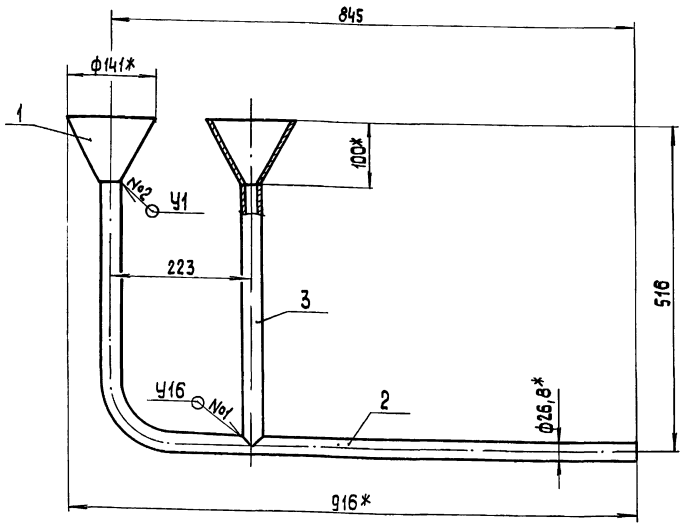
Лит. 2,7
Масштаб 1:5
Лист 1 из 1
ЛАТГИПРОПРОМ
Копировал ЗС
формат А4

Выпуск 2-3

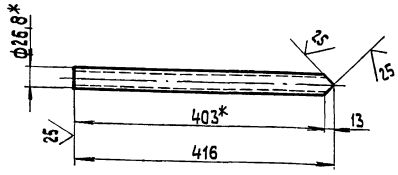
Серия 5.903-15

Имя, фамилия, должность, подпись, дата

БК 2.3.1.10.000 СБ



Поз.3



1.* Размеры для справок.

$$2. \pm \frac{1714}{2}$$

3. Обработка поверхностей реза деталей Б4 25°

4. Сварные швы №1 по ГОСТ 16037-80, №2 по ГОСТ 11534-75.

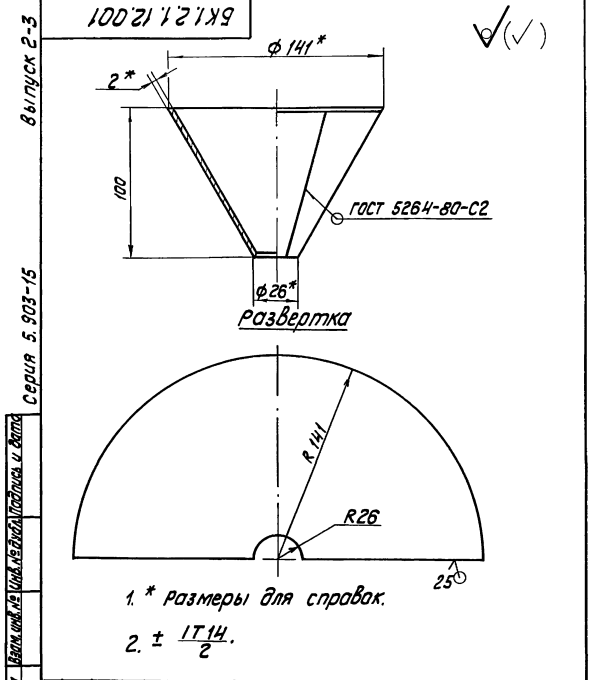
БК 2.3.1.10.000 СБ

Трубопровод

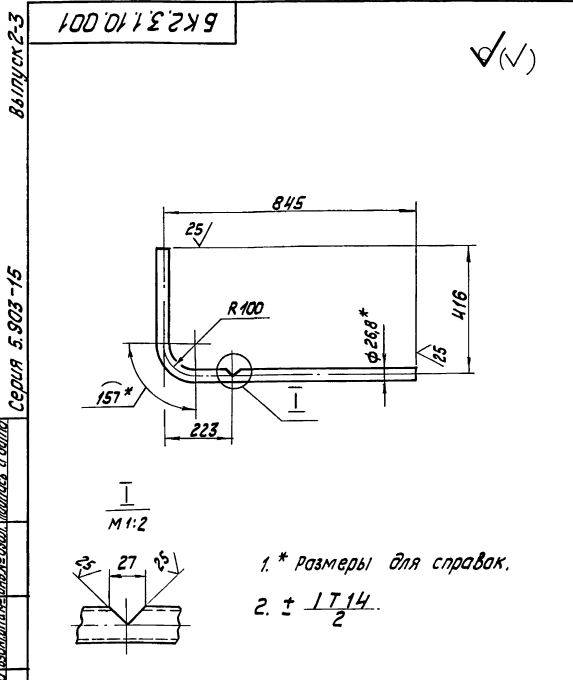
Лит. 3,65
Масштаб 1:5
Лист 1 из 1
ЛАТГИПРОПРОМ

Выпуск 2-3	Формат листа	Лист	Обозначение	Наименование	Кол.	Примечание
				<u>Документация</u>		
				<u>детали</u>		
серия 5.903-15						
		1	БК1.2.1.12.001	Воронка	2	
		2	БК2.3.1.10.001	Труба	1	
		3	БК2.3.1.10.002	Патрубок Труба 20x28 ГОСТ 3262-75	1	0,69кг

БК2.3.1.10.000 Трубопровод			Лист 1 Масса 7 Максимум 7
Копиравайт 2/4 - формат А4			ЛАТГИПРОПРОМ



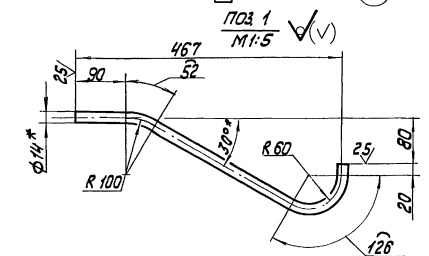
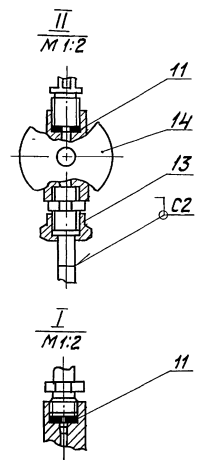
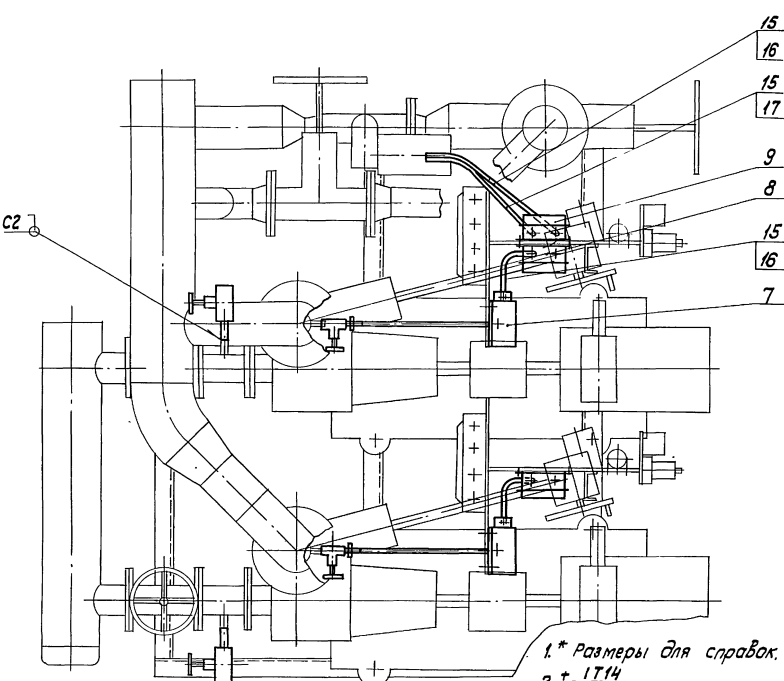
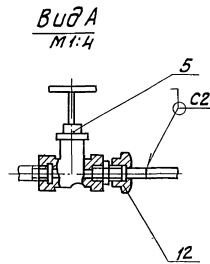
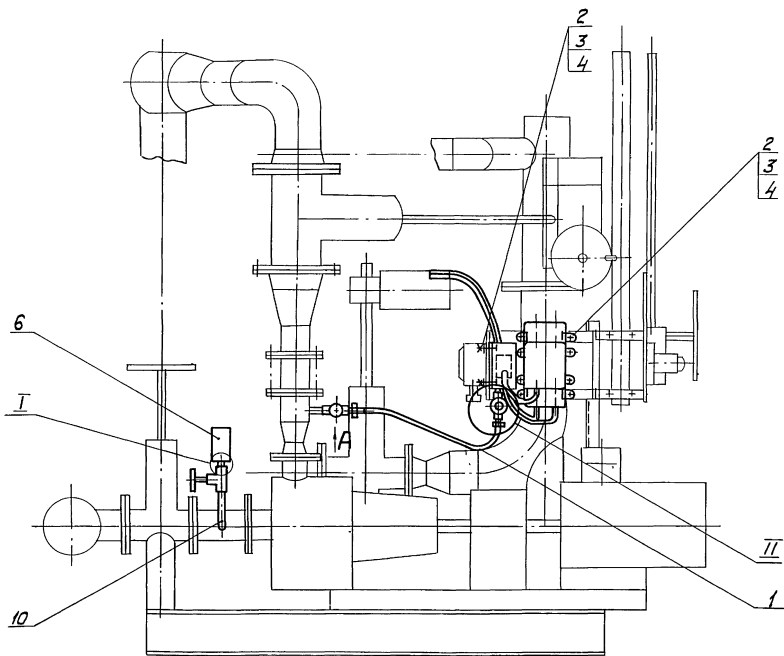
БК1.2.1.12.001 Воронка			Лист 2 Масса 0,47 Максимум 1:2
Копиравайт 2/4 - формат А4			ЛАТГИПРОПРОМ



БК2.3.1.10.001 Труба			Лист 2 Масса 2,02 Максимум 1:10
Копиравайт 2/4 - формат А4			ЛАТГИПРОПРОМ

Выпуск 2-3	Формат листа	Лист	Обозначение	Наименование	Кол.	Примечание
				<u>Документация</u>		
				<u>детали</u>		
серия 5.903-15						
		1	БК2.3.2.00.001	Труба Труба 14x2 ГОСТ 8734-75 Труба 6,20 ГОСТ 8733-74	2	0,4 кг
		2		Стандартные изделия		
		3		Винт М6x20,58 ГОСТ 17473-72	20	
		4		Гайка М6,5 ГОСТ 5916-70	20	
		5		Шайба 6,02 ГОСТ 11371-78	40	
				Вентиль муфтовый 15x80р Д.ч 15; Ру 16; ГОСТ 18722-73	2	

БК2.3.2.00.000 Труба			Лист 1 Масса 1 Максимум 3
Копиравайт 2/4 - формат А4			ЛАТГИПРОПРОМ

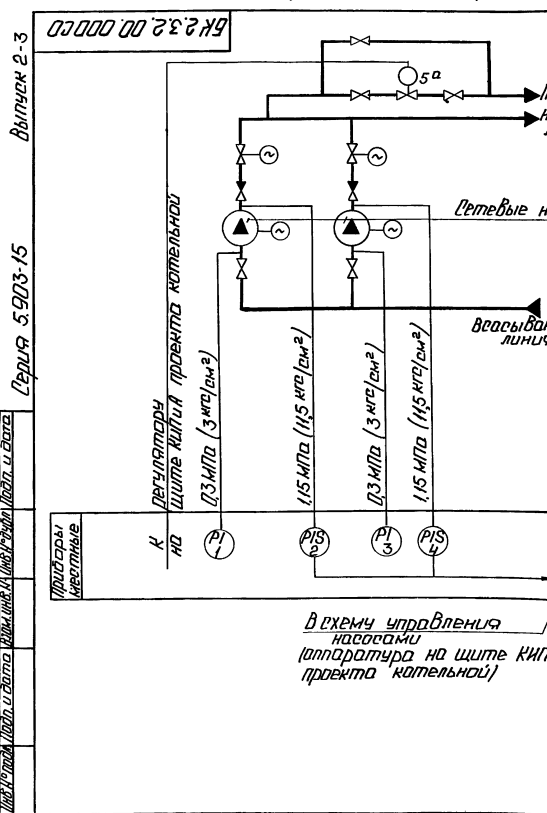


- 1.* Размеры для справок.
2. ± 1/14.
3. Сварные швы по ГОСТ 16037-80.
4. Уплотнение резьбовых соединений произвести лентой ФУМ ТУКОЧ-81.

		БК2.32.00.0000СБ	
Изм.	Масштаб	Блок сетевых насосов БСН-2х90-в5. Установка прибора контроля и автоматизации.	Лист 233 из 10
Исполн.	Коллеж	Лист	Листов
Утв.	Лтв.	ЛАТГИПРОПРОМ	

Шаблон выполнен и доработан в соответствии с требованиями ГОСТ 10000-80

№ п/п	Поз.	Обозначение	Наименование	Кол.	Примечание
			Прочие изделия		
6			Манометр показывающий (пределы измерения от 0 до 0,4 МПа (от 0 до 4 кгс/см ²)) МП4-У-4 ТУ 25.02.180.335-84	2	
7			Манометр электроконтактный ЭКМ-14-16 (пределы измерения от 0 до 16 МПа (от 0 до 16 кгс/см ²)) ТУ 25.02.31-75	2	
			Корбки соединительные ТУ 36.2568-83		
8			КП 10	2	
9			КП 20	1	
10			Индорное устройство 16-80, ТК4-3144-70	2	
11			Прокладка 10×18 ТК4-566-68	4	
			Срединители ТУ 36.104-82		
12			НВВ-14×1/2"	2	
13			НВВ-14×1/2"	2	
14			Кран трехходовой муфтовый 115 180к; Дч 15; Ру16; ТУ 25-07-1061-73	2	



№ п/п	Поз.	Обозначение	Наименование	Кол.	Примечание
			Материалы		
15			Трубка ТВ 40-20 ГОСТ 19034-80	3 м	
16			Провод ГОСТ 6323-79 ПВЗ 1.380	3,3 м	
17			ПВЗ 2.5.380	3,7 м	

Поз. обозн.	Наименование	Кол.	Примечание
1,3	Манометр показывающий (пределы измерения от 0 до 0,4 МПа (от 0 до 4 кгс/см ²)) МП4-У-4 ТУ 25.02.180.335-84	2	
2,4	Манометр электроконтактный ЭКМ-14-16 (пределы измерения от 0 до 16 МПа (от 0 до 16 кгс/см ²)) ТУ 25.02.31-75	2	

БК 2.3.2.00.000 СО			
И.М.И.	И.П.О.	И.В.П.	И.Д.П.
И.М.И.	И.П.О.	И.В.П.	И.Д.П.
И.М.И.	И.П.О.	И.В.П.	И.Д.П.
И.М.И.	И.П.О.	И.В.П.	И.Д.П.

Блок сетевых насосов
БОН-2×90-85
Грехма автоматизации.

Лист 1 из 1

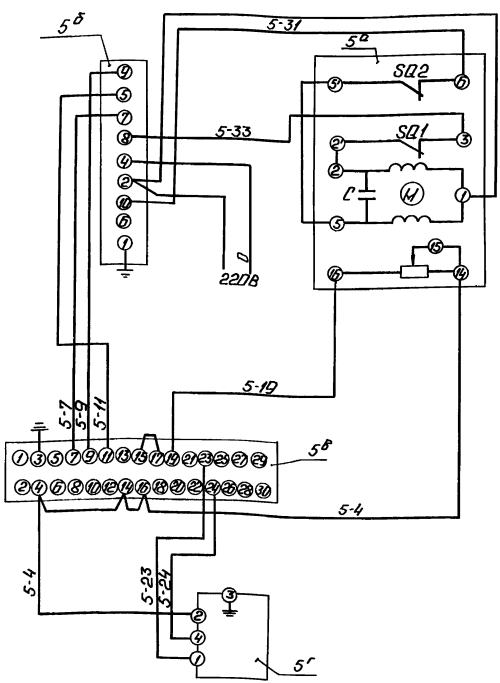
ЛАТГИПРОПРОМ

Выпуск 2-3

Серия 5.003-15

Листы №1, 2, 3, 4, 5, 6, 7, 8, 9, 10, 11, 12, 13, 14, 15, 16, 17, 18, 19, 20, 21, 22, 23, 24, 25, 26, 27, 28, 29, 30, 31, 32, 33, 34, 35, 36, 37, 38, 39, 40, 41, 42, 43, 44, 45, 46, 47, 48, 49, 50, 51, 52, 53, 54, 55, 56, 57, 58, 59, 60, 61, 62, 63, 64, 65, 66, 67, 68, 69, 70, 71, 72, 73, 74, 75, 76, 77, 78, 79, 80, 81, 82, 83, 84, 85, 86, 87, 88, 89, 90, 91, 92, 93, 94, 95, 96, 97, 98, 99, 100

БК 2.3.2.00.000 33



Поз. обозн.	Наименование	кол	Примечание
	Шит		
5 ^б	Прибор регулирующий Р029 ТУ 25.02(60)-64	1	
5 ^в	Усилитель двухпозиционный У292 ТУ 25.02(61)-84	1	
5 ^г	Устройство задающее ЗУ-11 ТУ 25.02.1615-74.	1	
Аппаратура по месту			
5 ^а	Механизм исполнительный однорядный МЭО-БЗ/Ю-025 ГОСТ 7192-80	1	

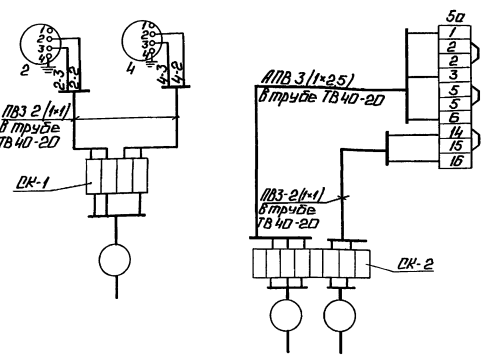
БК 2.3.2.00.000 33				Шит	Масса	Установка
Исполн.	№ проекта	Проект	Дата	Лист	Масса	Установка
Разработ.	Изменял	Корр.	1984			
Проб.	Корр.	Соглас.				
И. контр.	И. контр.	И. контр.				
Блок сетевых насосов БСН-2×90-85 Схема электрическая принципиальная регулятора				Лист	Листов	1
				ЛАТГИПРОПРОМ		
Копирован: С.К.				Формат А3		

Выпуск 2-3

Серия 5.003-15

Листы №1, 2, 3, 4, 5, 6, 7, 8, 9, 10, 11, 12, 13, 14, 15, 16, 17, 18, 19, 20, 21, 22, 23, 24, 25, 26, 27, 28, 29, 30, 31, 32, 33, 34, 35, 36, 37, 38, 39, 40, 41, 42, 43, 44, 45, 46, 47, 48, 49, 50, 51, 52, 53, 54, 55, 56, 57, 58, 59, 60, 61, 62, 63, 64, 65, 66, 67, 68, 69, 70, 71, 72, 73, 74, 75, 76, 77, 78, 79, 80, 81, 82, 83, 84, 85, 86, 87, 88, 89, 90, 91, 92, 93, 94, 95, 96, 97, 98, 99, 100

БК 2.3.2.00.000 34



Поз. обозн.	Наименование	кол	Примечание
2.4	Манометр электроконтактный ЭКМ-14	2	
ВК-1	Коробка соединительная КС-10	2	
ВК-2	ТУ 36.2568-83		
	Провод ГОСТ 6323-79		
	ПВЗ 1.380		М
	АПВ 25.380		"
	Трубка ТВ40-20 ГОСТ 19934-82		"
7 ^а	Механизм исполнительный МЭО-БЗ/Ю-025 ГОСТ 7192-80	1	

- 1 Маркировка цепей дана условно.
- 2 Цепной механизм, электрические приборы и соединительные коробки заземлить.

БК 2.3.2.00.000 34				Шит	Масса	Установка
Исполн.	№ проекта	Проект	Дата	Лист	Масса	Установка
Разработ.	Изменял	Корр.	1984			
Проб.	Корр.	Соглас.				
И. контр.	И. контр.	И. контр.				
Блок сетевых насосов БСН-2×90-85 Схема соединений.				Лист	Листов	1
				ЛАТГИПРОПРОМ		

Выпуск 2-3
Серия 5-903-15

№ п/п	№ изд.	Обозначение	Наименование	Кол.	Примечание																				
			<u>Документация</u>																						
№2		БК 2.3.3.00.000 СБ	Оборочный чертеж																						
№2		БК 2.3.3.00.000 З3	Схема электрическая принципиальная управления																						
№3		БК 2.3.3.00.000 З5	Схема электрическая подключения																						
№4		БК 2.0.0.00.000 ДТ	Указания по применению и изготовлению		Выпуск 2-0																				
			<u>Оборочные единицы</u>																						
№1		БК 2.3.3.01.000	Кронштейн	1																					
№2		БК 2.3.3.02.000	Кронштейн	1																					
№3		БК 2.3.3.03.000	Кронштейн	2																					
			<u>Детали</u>																						
Б4		БК 2.3.3.00.001	Труба Труба 20-25 ПЭТ 3262-75 L = 980 ± 15 мм	2	1,63 кг																				
Б4		БК 2.3.3.00.002	Труба Труба 50-3 ПЭТ 3262-75 L = 1240 ± 13 мм	2	6,05 кг																				
БК 2.3.3.00.000																									
<table border="1"> <tr> <td>Изд.</td> <td>Лист</td> <td>№</td> <td>Листы</td> <td>Листы</td> </tr> <tr> <td>Рисунки</td> <td>Листы</td> <td>Листы</td> <td>Листы</td> <td>Листы</td> </tr> <tr> <td>Таблицы</td> <td>Листы</td> <td>Листы</td> <td>Листы</td> <td>Листы</td> </tr> <tr> <td>Итого</td> <td>Листы</td> <td>Листы</td> <td>Листы</td> <td>Листы</td> </tr> </table>				Изд.	Лист	№	Листы	Листы	Рисунки	Листы	Листы	Листы	Листы	Таблицы	Листы	Листы	Листы	Листы	Итого	Листы	Листы	Листы	Листы	блок сетевых проводов БСН-2×90-85 Установки электрооборудования.	
Изд.	Лист	№	Листы	Листы																					
Рисунки	Листы	Листы	Листы	Листы																					
Таблицы	Листы	Листы	Листы	Листы																					
Итого	Листы	Листы	Листы	Листы																					
				ЛАТГИПРОПРОМ																					
				Контроль: <i>С.Ф.</i> Формат: И4																					

Выпуск 2-3
Серия 5-903-15

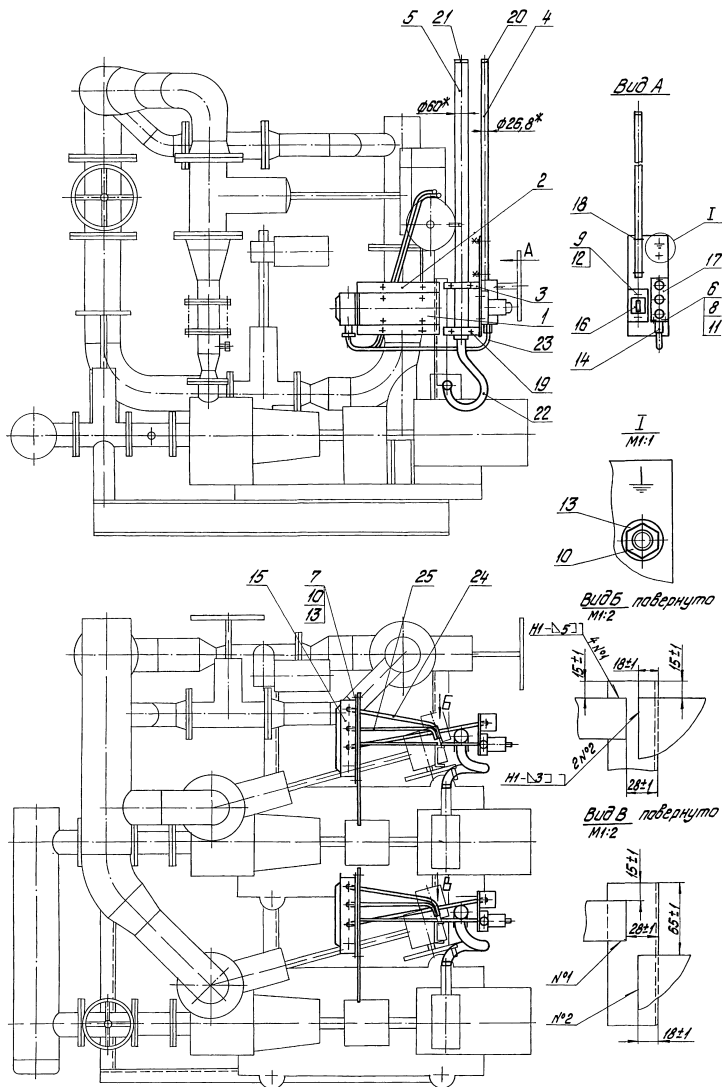
№ п/п	№ изд.	Обозначение	Наименование	Кол.	Примечание																				
			<u>Материалы</u>																						
			Втулки ТУ 36-1899-80																						
	20		В 28 УХ Л 2	2																					
	21		В 54 УХ Л 2	2																					
	22		Ввод гибкий К П 88 У 3 ТУ 36-1684-81	2																					
			<u>Материалы</u>																						
			Металлоручка ТУ 22-3988-77																						
	23		РЗ-Ц-Х-Ш-15 У 3	14	м																				
	24		РЗ-Ц-Х-Ш-18 У 3	17	м																				
	25		РЗ-Ц-Х-Ш-22 У 3	17	м																				
БК 2.3.3.01.000																									
<table border="1"> <tr> <td>Изд.</td> <td>Лист</td> <td>№</td> <td>Листы</td> <td>Листы</td> </tr> <tr> <td>Рисунки</td> <td>Листы</td> <td>Листы</td> <td>Листы</td> <td>Листы</td> </tr> <tr> <td>Таблицы</td> <td>Листы</td> <td>Листы</td> <td>Листы</td> <td>Листы</td> </tr> <tr> <td>Итого</td> <td>Листы</td> <td>Листы</td> <td>Листы</td> <td>Листы</td> </tr> </table>				Изд.	Лист	№	Листы	Листы	Рисунки	Листы	Листы	Листы	Листы	Таблицы	Листы	Листы	Листы	Листы	Итого	Листы	Листы	Листы	Листы	Кронштейн	
Изд.	Лист	№	Листы	Листы																					
Рисунки	Листы	Листы	Листы	Листы																					
Таблицы	Листы	Листы	Листы	Листы																					
Итого	Листы	Листы	Листы	Листы																					
				ЛАТГИПРОПРОМ																					
				Контроль: <i>С.Ф.</i> Формат: И4																					

Выпуск 2-3
Серия 5-903-15

№ п/п	№ изд.	Обозначение	Наименование	Кол.	Примечание																				
			<u>Стандартные изделия</u>																						
			Винты ГОСТ 17473-72																						
	6		M5×20.58	6																					
	7		M8×15.58	4																					
			Шайбы ГОСТ 5915-70																						
	8		M5.5	6																					
	9		M6.5	4																					
	10		M8.5	6																					
			Шайбы ГОСТ 11371-78																						
	11		M5.02	12																					
	12		M6.02	8																					
	13		M8.02	10																					
			<u>Прочие изделия</u>																						
			<u>Срединитель</u>																						
	14		СМР-15×74 ТУ 36.1125-75	2																					
	15		Коробок клемная																						
			165 ТУ 36-12-80	2																					
	16		Переключатель																						
			ПК 43-58 И 0115 У 2																						
			ТУ 16-5260-74	2																					
	17		Пост управления кинопочный ПКЕ-222-343																						
			ТУ 16.642.006-83	2																					
			Хомутки ТУ 36-1448-77																						
	18		С 437 У 2	4																					
	19		С 440 У 2	4																					
БК 2.3.3.01.000																									
<table border="1"> <tr> <td>Изд.</td> <td>Лист</td> <td>№</td> <td>Листы</td> <td>Листы</td> </tr> <tr> <td>Рисунки</td> <td>Листы</td> <td>Листы</td> <td>Листы</td> <td>Листы</td> </tr> <tr> <td>Таблицы</td> <td>Листы</td> <td>Листы</td> <td>Листы</td> <td>Листы</td> </tr> <tr> <td>Итого</td> <td>Листы</td> <td>Листы</td> <td>Листы</td> <td>Листы</td> </tr> </table>				Изд.	Лист	№	Листы	Листы	Рисунки	Листы	Листы	Листы	Листы	Таблицы	Листы	Листы	Листы	Листы	Итого	Листы	Листы	Листы	Листы	Кронштейн	
Изд.	Лист	№	Листы	Листы																					
Рисунки	Листы	Листы	Листы	Листы																					
Таблицы	Листы	Листы	Листы	Листы																					
Итого	Листы	Листы	Листы	Листы																					
				ЛАТГИПРОПРОМ																					
				Контроль: <i>С.Ф.</i> Формат: И4																					

Выпуск 2-3
Серия 5-903-15

№ п/п	№ изд.	Обозначение	Наименование	Кол.	Примечание																				
			<u>Документация</u>																						
№1		БК 2.3.3.01.000 СБ	Оборочный чертеж																						
			<u>Детали</u>																						
Б4		1 БК 2.3.3.01.001	Пластина																						
			Лист 3 ГОСТ 19903-74 Вст. 3041 ПЭТ 116523-70	1	186 кг																				
Б4		2 БК 2.3.3.01.002	Пластина																						
			Лист 3 ГОСТ 19903-74 Вст. 3041 ПЭТ 116523-70	1	0,97 кг																				
БК 2.3.3.01.000																									
<table border="1"> <tr> <td>Изд.</td> <td>Лист</td> <td>№</td> <td>Листы</td> <td>Листы</td> </tr> <tr> <td>Рисунки</td> <td>Листы</td> <td>Листы</td> <td>Листы</td> <td>Листы</td> </tr> <tr> <td>Таблицы</td> <td>Листы</td> <td>Листы</td> <td>Листы</td> <td>Листы</td> </tr> <tr> <td>Итого</td> <td>Листы</td> <td>Листы</td> <td>Листы</td> <td>Листы</td> </tr> </table>				Изд.	Лист	№	Листы	Листы	Рисунки	Листы	Листы	Листы	Листы	Таблицы	Листы	Листы	Листы	Листы	Итого	Листы	Листы	Листы	Листы	Кронштейн	
Изд.	Лист	№	Листы	Листы																					
Рисунки	Листы	Листы	Листы	Листы																					
Таблицы	Листы	Листы	Листы	Листы																					
Итого	Листы	Листы	Листы	Листы																					
				ЛАТГИПРОПРОМ																					
				Контроль: <i>С.Ф.</i> Формат: И4																					



1* Размеры для справок.

2. Обработка поверхностей резки деталей БЧ $25^{\sqrt{}}$

3. Сварные швы по ГОСТ 5264-80.

БК 2.3.3.00.00005

Исполнитель		Проверитель		Блок сетевых кабелей БЧ-2-130-85.		Лист	Масштаб
Исполнитель	Холмцев	Проверитель	Холмцев	Установка электрооборудования	Лист	11,3	1:10
Дата		Дата		Лист	Листов		

ЛАТГИПРОПРОМ

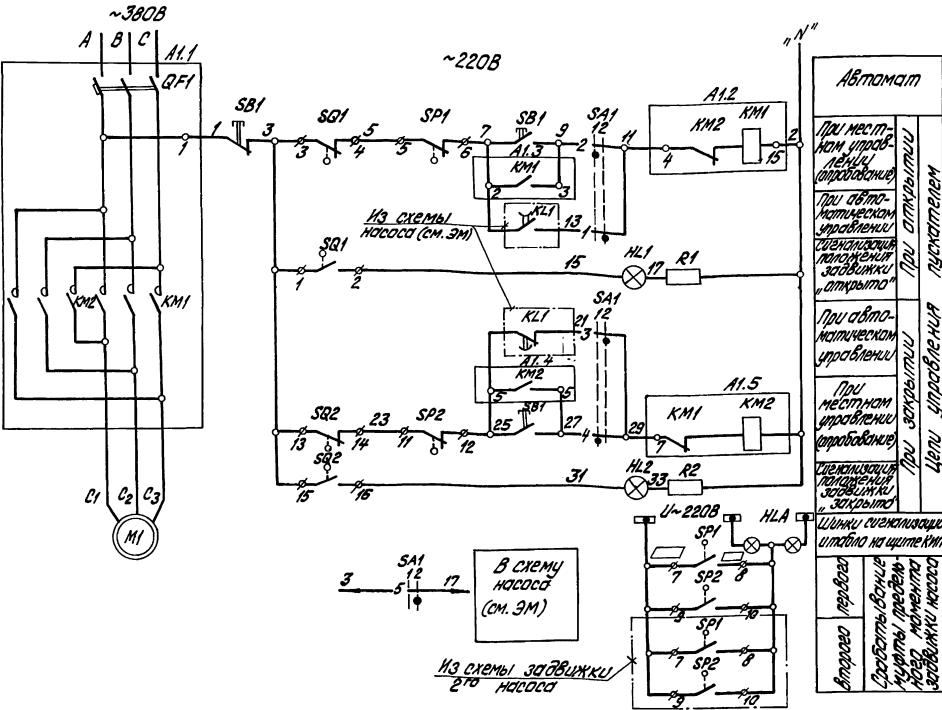


Диаграмма работы контактов Избиратель управления "SAC"

Исполнение цепи	Контакты	Исполнение цепи
1	1-3	*
2	2-4	*
3	5-7	*
4	6-8	*
5	9-11	*
6	12-14	*
7	15-17	*
8	18-20	*
9	21-23	*
10	24-26	*
11	27-29	*
12	30-32	*

* контакты не используется

Диаграммы работы контактов Выключатель конечный "SA1", "SA2"

Положение	Состояние контактов			Назначение цепи
	Открыто	Про-меж.	Закрыто	
SA1	1	2		Сигнал "Открыто"
	3	4		
	7	8		
	15	16		
SA2	13	14		Сигнал "Закрывто"
	15	16		
	23	24		
	25	26		

Выключатель муфты предельного момента "SP1", "SP2"

Положение	Контакты		Назначение цепи
	Нормы	Выше нормы	
SP1	5	6	Откл. электр. прив. двигателя
	7	8	
SP2	9	10	Сигнал
	11	12	

Таблица цепей внешних связей

Наименование присоединения	Маркировка цепи
Щит КИП	7, 9, 11, 15, 25, 27, 29, 31
Выпуск кабельный	С1, С2, С3, 1, 2, 7, 9, 15, 25, 27, 31

Схема предусматривается:

1. Автоматическое управление задвижкой в зависимости от работы насоса. При включении насоса задвижка автоматически открывается, при отключении автоматически закрывается.
2. Местное управление задвижкой кнопками у электропривода (опробование).
3. Защита электропривода от заклинивания двухсторонней муфтой предельного момента "SP1", "SP2".
4. Отключение электропривода в нормальном режиме при полном открытии задвижки конечным выключателем "SB1" при полном закрытии конечным выключателем "SB2" при полном закрытии конечного выключателя "SA2".
5. Световая сигнализация на щите КИП положения задвижки и срабатывания муфты предельного момента.

Поз. обознач.	Наименование	Кол.	Примечание
I. Аппараты и механизмы			
M1	Электродвигатель	1	
SB1	Кнопка ПМЕ 222-343	1	
SP1, SP2	Муфта предельного момента	2	Комплектно с приводом
SA1, SA2	Выключатель конечный	2	
II. Аппараты на НКУ			
A1	Автомат	1	
KM1, KM2	Пускатель	1	Комплектно с А1
QF1	Выключатель	1	
III. Аппараты на щите КИП			
HL1	Артикул: Светодиодный АСХМО U~220В	1	
HL2	Артикул: Светодиодный АСХМО U~220В	1	
R1, R2	Резистор ПЭВ-25 3300 Ом	2	
SA1	Переключатель ПМФ40-ИИИП-442	1	
HLA	Табло ТС5 U~220В	1	общее для двух задвижек

1. В схемах соединений щитов КИП индекс в маркировке аппаратов управления соответствует номеру электропривода по плану.
2. Печень элементов приведен для одного электродвигателя.
3. Обозначение, соответствует заводской маркировке зажимов на блоке управления.
4. Обозначение, соответствует маркировке зажима на плате электропривода.
5. Условные обозначения приняты по ГОСТ 2.710-81.
6. На данном листе приведена схема задвижки первого насоса, для задвижки второго насоса схема аналогична.

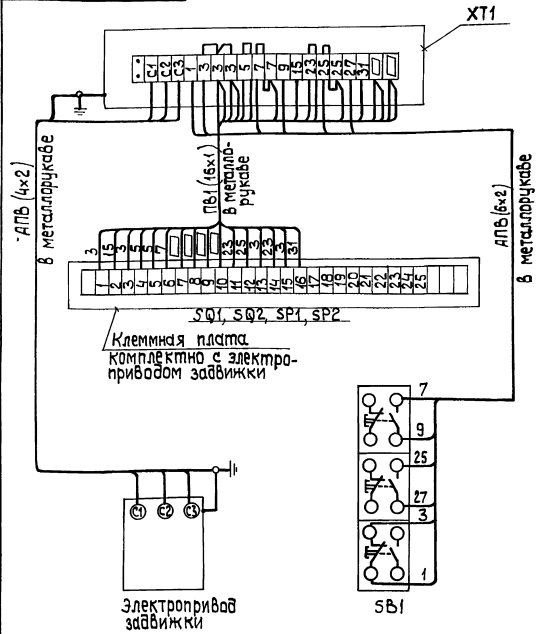
БК2.3.3.00.000 33

Блок сетей насосов		Лист	Из листа	Колонт.
БКМ-2.3.00-85				
Задвижка				
Схема электрическая принципиальная управления		Лист	Из листа	1
Лист				

БК2.3.3.00.00 33

Лист 1 из 1

БК 2.3.3.00.000 ЭБ



Марка, поз.	Обозначение	Наименование	Кол. ед. кг	Примечание
1		Электрооборудование Пост ПKE 222-343	1	СБ1
2		Изделия заводов ГЗМ Коробка клеммная ЧБ18	1	ХТ1
3		Материалы Провод ПВ1, сечением 1,8 мм ² / 16 м		
4		Провод АПВ, сечением 2,0 мм ² / 10 м		

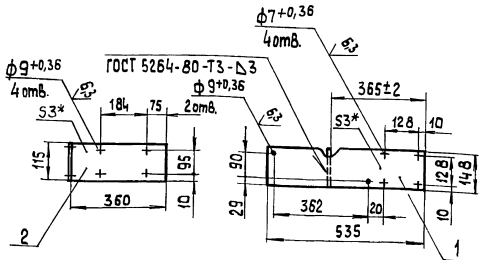
1. Схема подключения приведена для одной завивки и аналогична для всех последующих завивок. Входящих в состав блока.
2. Перечень электрооборудования и материалов приведен для одного электропривода.

Лист				Лист			
Лист	Зачек	Проф.	Дата	Лист	Масса	Масштаб	
Резав	Экономия	Проф.	Дата	Лист	Масса	Масштаб	
Проб.	Экономия	Проф.	Дата	Лист	Масса	Масштаб	
Н. контр.	Никитченко	Проф.	Дата	Лист	Масса	Масштаб	
Н. контр.	Зорин	Проф.	Дата	Лист	Масса	Масштаб	

Копировал ЗЭ

формат А3

БК 2.3.3.01.000 СБ



1* Размеры для справок

2. ± 1/2

3. Обработка поверхностей реза деталей БЧ 25/

Лист				Лист			
Лист	Зачек	Проф.	Дата	Лист	Масса	Масштаб	
Резав	Экономия	Проф.	Дата <td>Лист</td> <td>Масса</td> <td>Масштаб</td> <td></td>	Лист	Масса	Масштаб	
Проб.	Экономия	Проф.	Дата <td>Лист</td> <td>Масса</td> <td>Масштаб</td> <td></td>	Лист	Масса	Масштаб	
Н. контр.	Никитченко	Проф.	Дата <td>Лист</td> <td>Масса</td> <td>Масштаб</td> <td></td>	Лист	Масса	Масштаб	
Н. контр.	Колмец	Проф.	Дата <td>Лист</td> <td>Масса</td> <td>Масштаб</td> <td></td>	Лист	Масса	Масштаб	

БК 2.3.3.01.000 СБ

Кронштейн

2,83 4:10

Лист Листов 1

ЛАТГИПРОПРОМ

Марка, поз.	Обозначение	Наименование	Примечание
		Документация	
ДЧ	БК 2.3.3.02.000 СБ	Сборочный чертеж	
		Детали	
БЧ 1	БК 2.3.3.02.001	Пластина Лист 3 ГОСТ 19903-74	
БЧ 2	БК 2.3.3.02.002	Пластина Лист 3 ГОСТ 19903-74 Встзкп4 ГОСТ 16523-70	1, 1,86 кг
		Лист 4 ГОСТ 16523-70	1, 1,82 кг
		Кронштейн	
		Лист Листов	
		ЛАТГИПРОПРОМ	

БК 2.3.3.02.000

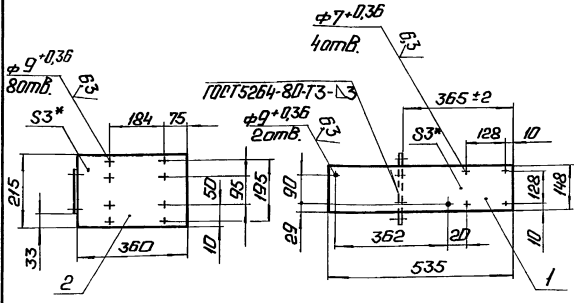
Кронштейн

Лист Листов

ЛАТГИПРОПРОМ

Выпуск 2-3
Серия 5.903-15
Лист 1 из 1

5.903.03.000 СБ



- 1.* Размеры для справок.
- 2. ± $\frac{IT14}{2}$.
- 3. Обработка поверхностей реза деталей БЧ²⁵.

БК 2.3.3.02.000 СБ

Кронштейн

Лист	Кол-во листов	Масштаб
3.7	1:10	
Латгипропром		

Копировал: Ш/Б

Формат А4

Выпуск 2-3
Серия 5.903-15
Лист 2 из 2

№	Обозначение	Наименование	Кол.	Примечание
		Документация		
	БК 2.3.3.03.000 СБ	Оборочный чертеж		
		Детали		
БЧ	1 БК 2.3.3.03.001	Пластина		
		3 ГОСТ 19903-74		
		Лист 3 из 4 ГОСТ 16523-70	1	1,9 кг
БЧ	2 БК 2.3.3.03.002	Планка		
		5×36 ГОСТ 103-76		
		Лист 3 из 2 ГОСТ 535-79	2	0,2 кг
		Стандартные изделия		
3		болт М8×30.46		
		ГОСТ 7798-70	1	

БК 2.3.3.03.000

Кронштейн

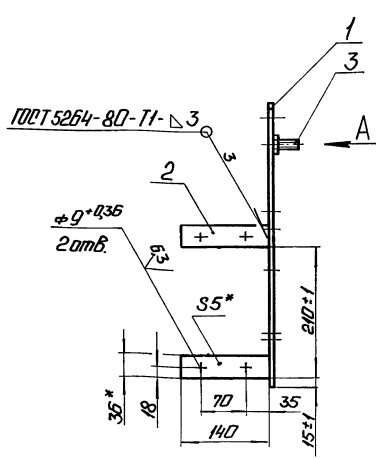
Лист	Кол-во листов	Масштаб
3	1	1:5
Латгипропром		

Копировал: Ш/Б

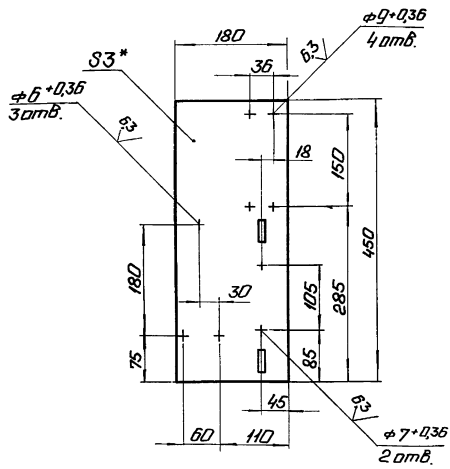
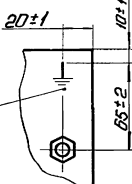
Формат А4

Выпуск 2-3
Серия 5.903-15
Лист 1 из 1

5.903.03.000 СБ



Вид А
М 1:4



- 1.* Размеры для справок.
- 2. ± $\frac{IT14}{2}$.
- 3. Обработка поверхностей реза деталей БЧ²⁵.
- 4. Знак заземления ЧД58-4 ГОСТ 2930-62 нанести эмалью НЦ-132П красная ГОСТ 6631-74 III С1.

БК 2.3.3.03.000 СБ

Кронштейн

Лист	Кол-во листов	Масштаб
23	1:5	
Латгипропром		

Лист	Кол-во листов	Масштаб
23	1:5	
Латгипропром		

Обозначение изолируемого оборудования и трубопровода	Наименование изолируемого оборудования, трубопровода	Кол-во	Размеры		Расположение	t, температура, °C	Назначение	Теплоизоляционная конструкция					Примечание
			Диаметр или размер сечения, мм	Длина или ширина, мм				Наименование основных элементов	Толщина, мм	Плотность, г/см³	Объем теплоизоляции, м³	Плотность теплоизоляционного материала, г/см³	
Трубопроводы													
Поз. 2,5,10	Труба		φ26,8	2,51	гориз.	70	от тепла лотерь	Холостопроливное ламинно					2,903,9-31-10
								Алюминиевое защитное покрытие	0,3	0,776		0,013	часть 1
Поз. 4,5,10	Труба		φ26,8	2,45	вертик.	70	от тепла лотерь	Холостопроливное ламинно					2,903,9-21-35
								Алюминиевое защитное покрытие	0,3	0,757		0,0123	часть 1
Поз. 2,3,9	Труба		φ108	1,1	гориз.	70	от тепла лотерь	Изделия минераловатные с армированной структурой ЭНГС100	60			0,0482	часть 1
								Алюминиевое защитное покрытие	0,3	0,855			2,903,9-21-36
Поз. 4,5,6	Труба		φ108	0,7	вертик.	70	от тепла лотерь	Изделия минераловатные с армированной структурой ЭНГС100	60			0,0294	часть 1
								Алюминиевое защитное покрытие	0,3	0,855			2,903,9-21-35
Поз. 6,7,8	Труба		φ159	1,2	гориз.	70	от тепла лотерь	Изделия минераловатные с армированной структурой ЭНГС100	60			0,0535	часть 1
								Алюминиевое защитное покрытие	0,3	1,144			2,903,9-21-36
Поз. 4,5,6, 7,9	Труба		φ159	1,75	вертик.	70	от тепла лотерь	Изделия минераловатные с армированной структурой ЭНГС100	60			0,0326	часть 1
								Алюминиевое защитное покрытие	0,3	1,658			2,903,9-21-36
Поз. 2,6	Труба		φ219	2,5	гориз.	70	от тепла лотерь	Изделия минераловатные с армированной структурой ЭНГС100	60			0,16	часть 1
								Алюминиевое защитное покрытие	0,3	0,288			2,903,9-31-08
Поз. 6,9	Отвод 45°	2	φ108			70	от тепла лотерь	Изделия минераловатные с армированной структурой ЭНГС100	60			0,06	часть 1
								Алюминиевое защитное покрытие	0,3	0,16			3,903-11,03
Поз. 6,7,8	Отвод 90°	4	φ159			70	от тепла лотерь	Изделия минераловатные с армированной структурой ЭНГС100	60			0,0584	часть 1
								Алюминиевое защитное покрытие	0,3	1,24			3,903-11,03
Поз. 6	Отвод 45°	1	φ219			70	от тепла лотерь	Изделия минераловатные с армированной структурой ЭНГС100	60			0,0123	часть 1
								Алюминиевое защитное покрытие	0,3	0,251			3,903-11,03
Поз. 2,4,5	Арматура муфтовая	3	Ду20			70	от тепла лотерь	Шпательное покрытие	30			0,0016	
								Шпательное покрытие	0,8	0,084			7,903-22,01
Поз. 4,5	Арматура приварная	2	Ду100			70	от тепла лотерь	Изделия минераловатные с армированной структурой ЭНГС100	60			0,067	3,903,9-22-06
								Алюминиевое защитное покрытие	0,8	1,87			3,903,9-22,11
Поз. 34	Арматура фланцевая	1	Ду80			70	от тепла лотерь	Матрацы из стеклянного шпательного волокна	50			0,048	3,903,9-22-06
								Алюминиевое защитное покрытие	10	0,9			3,903,9-22,11
								Отделка торцов армированными дисфрагмами					3,903,9-22-34
Поз. 32,33	Арматура фланцевая	4	Ду150			70	от тепла лотерь	Матрацы из стеклянного шпательного волокна	60			0,224	3,903,9-22-06
								Алюминиевое защитное покрытие	10	5,2			3,903,9-22,11
								Отделка торцов армированными дисфрагмами					3,903,9-22-34

Технические требования см. Выпуск 2-0
 „Указания по применению и изготовлению.“

БК 2.3.4. 00.000 ТИ			Лист	Листов
Исполн.	№ докум.	Дата	Блок сетевых насосов	Лист
Писб.	Машинист	Лист 1	БСН-2х90-85	7
Исполн.	Коллеж	Лист	Ведомость теплоизоляционной конструкции	ЛАТНИПРОПРОМ

Выпуск 2-3

Серия 5.903-15

Итого по плану, фактически выполнено, в том числе: по плану, фактически выполнено

Наименование материала и единица измерения	Код		Кол.	Примечание
	материала	ед. изм.		
Набелля минераловатные с рафинированной структурой на синтетическом связующем ТУ 36.16.22-8-86 2 ИГС-100				
590.500-60	576202			
Маты из стекляного шпательного волокна МС-50 ГОСТ 10499-78	м	006	20,50	
Хлостолпрошивное полотно ХПС-Т-5 ТУ 6-11-154-77	м ³	113	0,272	
595280	595280	113	0,0253	
Шнур теплоизоляционный из минеральной ваты марки 200 ШН-МВ-200 ТУ 36-1635-79	м ³	113	0,0018	
Алюминиевое защитное покрытие ГОСТ 21631-76	181110	055	6,1	
талц. 1,0	м ²	055	1,354	
талц. 0,8	м ²	055	1,354	
БК 2.3.4. 00.000 ВМ				
Итого по плану, фактически выполнено, в том числе: по плану, фактически выполнено	Блок сетевых насосов БСН-2х30-85		Лист 3	Лист 3
Итого по плану, фактически выполнено, в том числе: по плану, фактически выполнено	Ведомость теплоизоляционных мероприятий		ЛАТТИПРОПРОМ	
формат ИЧ				

26

Выпуск 2-3

Серия 5.903-15

Итого по плану, фактически выполнено, в том числе: по плану, фактически выполнено

Наименование материала и единица измерения	Код		Кол.	Примечание
	материала	ед. изм.		
талц. 0,3	м ²	055	6,05	
Элемент покрытия штампованый ТУ 36-2427-81 талц. 0,3	м ²	181110	055	1,651
Лента 2х30Ст3пс ГОСТ 6009-74	кг	039300	116	8,7
Лента 0,8х20 ТУ 48-21-636-79	кг	181110	116	0,95
Лента 0,7х20 ГОСТ 3560-73	кг	181110	116	5,74
Нить стеклянная крученая комплексная БС-10-160х1х3 ГОСТ 8325-78	кг	595220	116	0,009
Нить из стеклянных крученых комбинированных нитей Т-13 ГОСТ 19170-73	м ²		055	15,3
Проволока 0,8-0-4 ГОСТ 3282-74	кг	121100	116	0,145
Проволока 2-0-4 ГОСТ 3282-74	кг	121100	116	0,62
БК 2.3.4. 00.000 ВМ				
Итого по плану, фактически выполнено, в том числе: по плану, фактически выполнено	Блок сетевых насосов БСН-2х30-85		Лист 2	Лист 2
Итого по плану, фактически выполнено, в том числе: по плану, фактически выполнено	Ведомость теплоизоляционных работ		ЛАТТИПРОПРОМ	
формат ИЧ				

Выпуск 2-3

Серия 5.903-15

Итого по плану, фактически выполнено, в том числе: по плану, фактически выполнено

Наименование материала и единица измерения	Код		Кол.	Примечание
	материала	ед. изм.		
Проволока 3-0-4 ГОСТ 3282-74	кг	121100	116	0,056
Пляжка ТИП I-0 ТУ 36-1492-77	кг	181110	116	0,14
Пляжка ТИП II-A ТУ 36-1492-77	кг	181110	116	0,075
Защелка комбинированная СТД 985	кг	128500	116	0,403
ТУ 36-1538-77	шт.	196	92	
Картон обеставый КИОН-8 ГОСТ 2850-80	кг	257631	116	0,083
Винт 4х12.04.019 ГОСТ 10621-80	кг	128401	116	11,8
Лист АД1.Н-1 ГОСТ 21631-76	м ²	055	0,0185	
БК 2.3.4. 00.000 ВМ				
Итого по плану, фактически выполнено, в том числе: по плану, фактически выполнено	Блок сетевых насосов БСН-2х30-85		Лист 3	Лист 3
Итого по плану, фактически выполнено, в том числе: по плану, фактически выполнено	Ведомость объемов теплоизоляционных работ		ЛАТТИПРОПРОМ	
формат ИЧ				

Выпуск 2-3

Серия 5.903-15

Итого по плану, фактически выполнено, в том числе: по плану, фактически выполнено

Наименование вида работ	Ед. изм.	Код		Количество
		Вид работ	ед. изм.	
1. Изоляция трубопроводов и оборудования изделиями минераловатными с рафинированной структурой 2 ИГС-100	м ³		113	0,615
2. Изоляция трубопроводов хлостолпрошивным полотном ХПС-Т-5	м ³		113	0,0253
3. Изоляция трубопроводов шнуром теплоизоляционным	м ³		113	0,0018
4. Изоляция арматуры наплочами из стекляного шпательного волокна	м ³		113	0,272
5. Покрытие поверхности изоляции трубопроводов и арматуры алюминиевым защитным покрытием	м ²	055	14,1	
6. Покрытие поверхности изоляции отводов алюминиевым защитным штампованным покрытием	м ²	055	1,65	
БК 2.3.4. 00.000 ВО				
Итого по плану, фактически выполнено, в том числе: по плану, фактически выполнено	Блок сетевых насосов БСН-2х30-85		Лист 2	Лист 2
Итого по плану, фактически выполнено, в том числе: по плану, фактически выполнено	Ведомость объемов теплоизоляционных работ		ЛАТТИПРОПРОМ	
формат ИЧ				