

Типовая документация на конструкции,  
изделия и узлы зданий и сооружений

Серия 5.903-15

БЛОКИ ТЕПЛОМЕХАНИЧЕСКОГО ОБОРУДОВАНИЯ  
ДЛЯ КОТЕЛЬНЫХ С ВОДОГРЕЙНЫМИ КОТЛАМИ

Выпуск 2-4.

Блок сетевых насосов  
БСН-3×90-85

Рабочие чертежи

Типовая документация на конструкции,  
изделия и узлы зданий и сооружений

Серия 5.903-15

БЛОКИ ТЕПЛОМЕХАНИЧЕСКОГО ОБОРУДОВАНИЯ  
ДЛЯ КОТЕЛЬНЫХ С ВОДОГРЕЙНЫМИ КОТЛАМИ

Выпуск 2-4.

Блок сетевых насосов  
БСН-3×90-85

Рабочие чертежи

Разработаны  
Проектным институтом  
„ЛАТГИПРОПРОМ“

Гл. инж. института  
Гл. инж. проекта

*А. Архипов*  
В. Архипов  
*Я. Нидальский*  
Я. Нидальский

*Утверждены и выданы  
в действие ММ СССР  
Кратковремен от 1.02.90 г.*

*Содержание альбома*

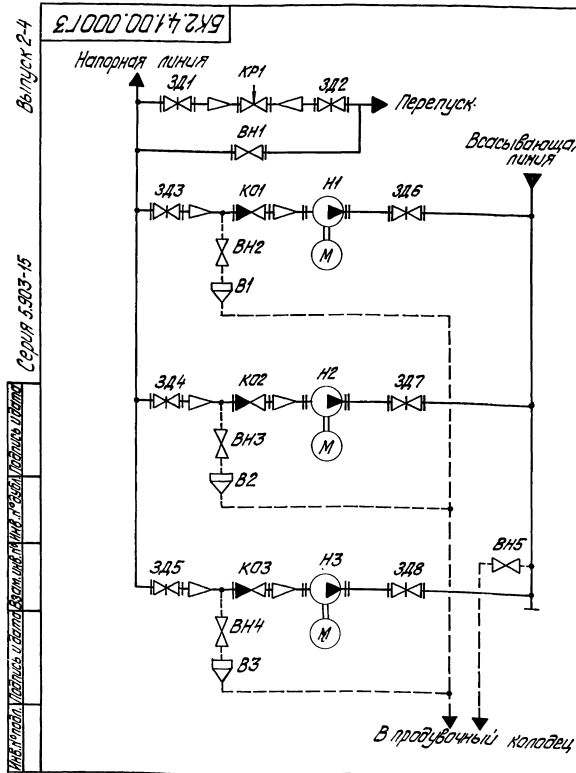
Выпуск 2-4

Серия 5.903-15

Обозначение	Наименование	№ стр.	Обозначение	Наименование	№ стр.
<i>Блок сетевых насосов БСН-3х90-85.</i>			<i>Установка электрооборудования блока БСН-3х90-85</i>		
БК2.4.1.00.000	Блок БСН-3х90-85	3	БК2.4.3.00.000	Блок БСН-3х90-85. Установка	20
БК2.4.1.00.000ГЗ	Блок БСН-3х90-85. Схема принципиальная.		БК2.4.3.00.000СБ	Блок БСН-3х90-85. Установка электрооборудования.	
БК2.4.1.00.000СБ	Блок БСН-3х90-85	4,5	21, 22		
БК2.4.1.00.000	Блок БСН-3х90-85				
БК2.4.1.01.000	Рама	6	БК2.4.3.00.000ЗЗ	Блок БСН-3х90-85. Схема электрическая принципиальная установка	23
БК2.4.1.02.000	Коллектор		БК2.4.3.00.000	Блок БСН-3х90-85. Установка электрооборудования.	
БК2.4.1.01.000СБ	Рама	7	24		
БК2.4.1.02.000СБ	Коллектор	8			
БК2.3.1.03.000СБ	Трубопровод	9	БК2.4.3.00.000ЗБ	Блок БСН-3х90-85. Установка электрооборудования. Схема электрической подклучений.	25
БК2.3.1.03.000	Трубопровод		БК2.3.3.01.000	Кранштейн	
БК2.4.1.03.000	Трубопровод	10	БК2.3.3.02.000	Кранштейн	
БК1.1.1.02.001	Труба		БК2.3.3.03.000	Кранштейн	
БК2.4.1.03.000СБ	Трубопровод	11	<i>Теплоизоляция блока БСН-3х90-85</i>		
БК2.4.1.03.001	Труба				
БК2.4.1.04.000	Коллектор	12	26		
БК2.4.1.04.001	Коллектор				
БК2.4.1.04.000СБ	Коллектор	13	БК2.4.4.00.000 ТИ	Блок БСН-3х90-85. Ведомость теплоизоляционных конструкций.	27
БК2.3.1.07.000СБ	Колена		БК2.4.4.00.000 ВМ	Блок БСН-3х90-85. Ведомость теплоизоляционных материалов.	
БК2.3.1.08.000	Колена	14	27		
БК2.3.1.08.000СБ	Колена				
БК2.3.1.09.000	Трубопровод	15	27		
БК2.3.1.09.000СБ	Трубопровод				
БК2.3.1.09.001	Труба	16	27		
БК2.4.1.05.000	Трубопровод				
БК2.4.1.05.000СБ	Трубопровод	16	27		
БК1.2.1.12.001	Воронка				
БК2.4.1.05.001	Труба				
<i>Установка приборов контроля и автоматизации блока БСН-3х90-85</i>					
БК2.4.2.00.000	Блок БСН-3х90-85. Установка приборов контроля и автоматизации	16	17, 18		
БК2.4.2.00.000СБ	Блок БСН-3х90-85. Установка приборов контроля и автоматизации				
БК2.4.2.00.000ЗЗ	Блок БСН-3х90-85. Схема электрическая принципиальная регулятора	19	19		
БК2.4.2.00.000З4	Блок БСН-3х90-85. Схема соединения.				
БК2.4.2.00.000 С0	Блок БСН-3х90-85. Схема автоматизации.	20	20		
БК2.4.2.00.000	Блок БСН-3х90-85. Установка приборов контроля и автоматизации				

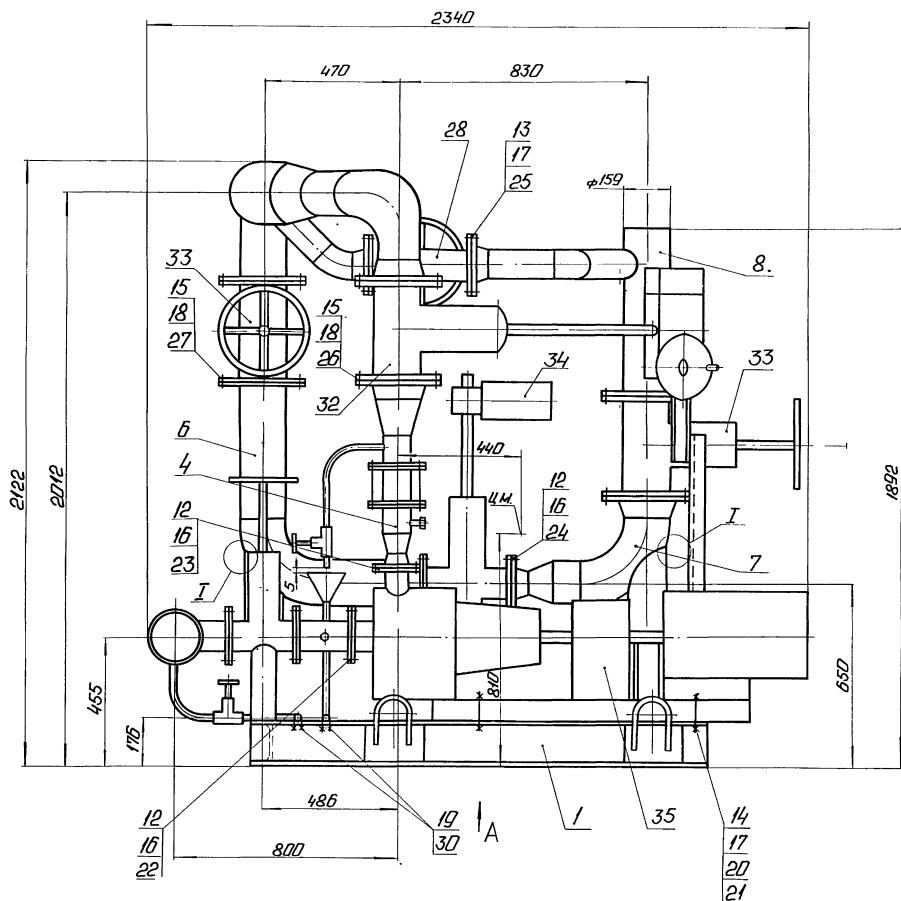
Выпуск 2-4	Код	Обозначение	Наименование	Кол.	Примечание
			<u>Документация</u>		
A2		БК2.4.1.00.000СБ	Оборачный чертёж		
A3		БК2.4.1.00.000ГЗ	Схема принципиальная		
A4		БК2.4.1.00.000ДТ	Указания по применению и изготовлению		выпуск 2-4
			<u>Рабочие единицы</u>		
A4	1	БК2.4.1.01.000	Вама	1	
A4	2	БК2.4.1.02.000	Коллектор	1	
A4	3	БК2.3.1.03.000	Трубопровод	3	
A4	4	БК2.4.1.03.000	Трубопровод	3	
A4	5	БК2.4.1.04.000	Коллектор	1	
A4	6	БК2.3.1.07.000	Колесо	1	
A4	7	БК2.3.1.08.000	Колесо	1	
A4	8	БК2.3.1.09.000	Трубопровод	1	
A4	9	БК2.4.1.05.000	Трубопровод	1	
			<u>Стандартные изделия</u>		
			Балты ГОСТ 7798-70		
	12		M16x70.46	80	
	13		M20x76.46	16	
	14		M20x100.46	12	
		БК2.4.1.00.000			
		Блок сетевых насосов БСН-3х90-85		Лист 1	Извест 3
		капитель срубков		ЛАТГИПРОПРОМ	

Выпуск 2-4	Код	Обозначение	Наименование	Кол.	Примечание
	15		M24x90.46	80	
	16		Гайки ГОСТ 5915-70		
	17		M16.5	80	
	18		M20.5	28	
	19		M24.5	80	
	20		Шайбы ГОСТ 10906-78		
	21		8.02	4	
	22		20.02	12	
	23		Шайбы 20.65 ГОСТ 40270-8		
	24		Прокладки ГОСТ 15180-70		
	25		A-100-6	3	
	26		A-65-10	3	
	27		A-80-16	2	
	28		A-100-16	8	
	29		A-150-25	6	
	30		B-150-25	6	
	31		Вентиль 15с22мм; Ру40		
	32		Ду100; ГОСТ 19129-73	1	
	33		Задвижка 30с41мм; Ру16		
			Ду100; ГОСТ 10194-78	3	
			Опора 0162-26,8		
			ГОСТ 14911-82	3	
			<u>Прочие изделия</u>		
			Задвижка 30с398мм; Ру25		
			Ду150; Ру26-07-184-80	3	
			Задвижка 30с65мм; Ру25		
			Ду150; Ру26-07-1215-79	2	
		БК2.4.1.00.000		Лист 2	Извест 3
		капитель срубков		ЛАТГИПРОПРОМ	

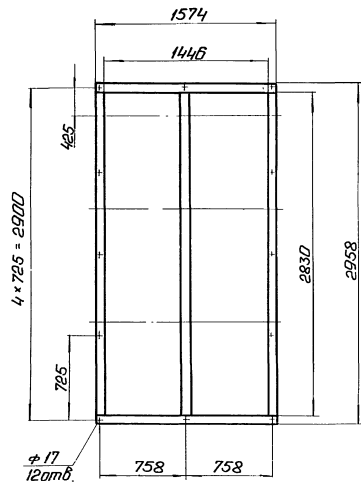


Поз. обозначение	Наименование	Кол.	Примечание
B1...B3	Воранка	3	
BH1	Вентиль 15с22мм ГОСТ 19129-73	1	Ру40; Ду100
BH2...BH5	Вентиль муфтовый 15х41мм ГОСТ 16161-72	4	Ру16; Ду20
3A1, 3A2	Задвижка 30с65мм ТУ26-07-1215-79	2	Ру25; Ду150
3A3, 3A5	Задвижка 30с398мм ТУ26-07-184-80	3	Ру25; Ду150
3A6, 3A8	Задвижка 30с41мм ГОСТ 10194-78	3	Ру16; Ду100
K01...K03	Клапан обратный 19х210р ГОСТ 19827-74	3	Ру16; Ду100
KP1	Клапан регулирующий 25х940мм ТУ26-07-296-82	1	Ру16; Ду80
H1...H3	Насос К90/85 с электродвигателем 4A200L2 ТУ26-06-807-73	3	Q=90 <sup>л/с</sup> ; H=85м

БК2.4.1.00.000ГЗ			
Блок сетевых насосов БСН-3х90-85			
Схема принципиальная			
Лист 1		Извест 3	
ЛАТГИПРОПРОМ			



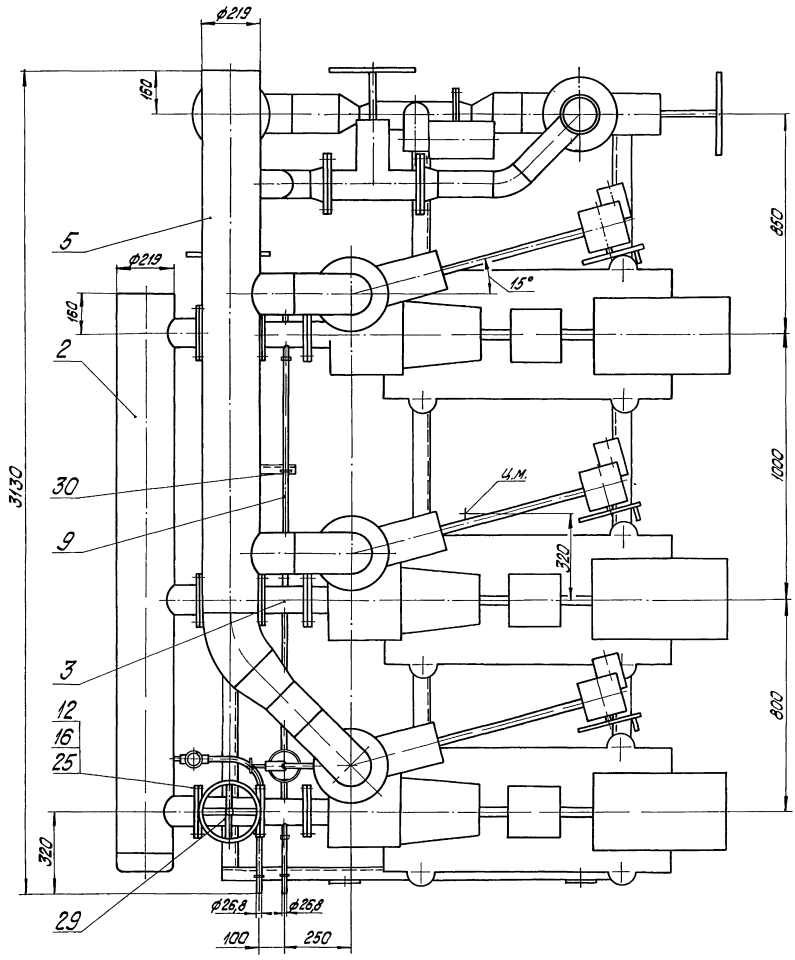
**Вид А**  
М 1:25



1. Размеры для справок.
- 2.\* Сварка ручная дуговая.
3. Произвести гидравлические испытания давлением 16 мПа (16 кгс/см²) в течение 10 мин. Течь не допускается.
4. В комплектацию котельной предусмотреть опоры под коллектор поз. 2.

					<b>БК 2.4.1.00.000 СБ</b>		
					<b>Блок сетей насосов</b>		
					<b>БСН 3×90-85</b>		
Исполн	№ докум	Лист			Изм	Масса	Масштаб
Разработ	Исполнитель	№				3465	1:10
Провер	Контроль	Дата				Лист 11 из 102 2	
И.Колле	Коллеги	Дата				ЛАТГИПРОПРОМ	
Читб							

ИЗДАНИЕ ПОДП. И СВЕДЕНИЯ ОБ ОБЪЕКТАХ, НАЗНАЧЕНИИ, МАСШТАБЕ, ДАТЕ И СТЕПЕНИ



Всепроход 2-4  
Сборник 5.903-5

Всепроход 2-4  
Сборник 5.903-5

БК2.4.1.00.000 С5

Лист  
2

Выпуск 2-4

Серия 5.903-15

Исполн. Уникал. Лист	Обозначение	Наименование	Кол.	Примечание
34		Клапан регулирующий 254940 кж. Рч 16; Дч 80 ТУ 26-07-296-82	1	
35		Мотор К-90/65 с электро- двигателем 4-АЭ001.2-И-45кВт ТУ 26-06-807-73	3	
БК 2.4.1.00.000				Лист 3

Исполнитель: Копирован С. Ф. Ферриот А. Ч.

Выпуск 2-4

Серия 5.903-15

Исполн. Уникал. Лист	Обозначение	Наименование	Кол.	Примечание
		Документация		
	БК 2.4.1.01.000 СБ	Рабочий чертеж		
		Детали		
64	1 БК 2.4.1.01.001	Полка Швеллер 16-ГОСТ 8240-72 ВотЗеп3-Г-ГОСТ 535-79 L = 1599 ± 155 мм	2	227 кг
64	2 БК 2.4.1.01.002	Полка Швеллер 16-ГОСТ 8240-72 ВотЗеп3-Г-ГОСТ 535-79 L = 2830 - 5,4 мм	3	40,19 кг
64	3 БК 2.4.1.01.003	Стойка Швеллер 10-ГОСТ 8240-72 ВотЗеп3-Г-ГОСТ 535-79 L = 310 - 13 мм	2	2,66 кг
64	4 БК 2.4.1.01.004	Стойка Швеллер 10-ГОСТ 8240-72 ВотЗеп3-Г-ГОСТ 535-79 L = 990 ± 115 мм	1	8,51 кг
64	5 БК 2.4.1.01.005	Стойка Швеллер 5-ГОСТ 8240-72 ВотЗеп3-Г-ГОСТ 535-79 L = 300 ± 10 мм	3	1,45 кг
БК 2.4.1.01.000				Лист 1
Рама				Лист 1
ЛАНГИПРОПРОМ				Лист 2

Исполнитель: Копирован С. Ф. Ферриот А. Ч.

Выпуск 2-4

Серия 5.903-15

Исполн. Уникал. Лист	Обозначение	Наименование	Кол.	Примечание
64	6 БК 2.4.1.01.006	СВЯЗЬ Швеллер 5-ГОСТ 8240-72 ВотЗеп3-Г-ГОСТ 535-79 L = 761 - 2,0 мм	2	3,68 кг
64	7 БК 2.4.1.01.007	Полка Уголок 50-50-5Г-ГОСТ 8509-85 ВотЗеп3-Г-ГОСТ 535-79 L = 240 ± 0,575 мм	1	0,9 кг
64	8 БК 2.4.1.01.008	Стойка Труба 89-35-ГОСТ 10704-76 ВотЗеп3-Г-ГОСТ 10705-80 L зог = 290 мм	3	2,4 кг
64	9 БК 2.4.1.01.009	Петля Круг 2Г-8-ГОСТ 2590-71 ВотЗеп4-Г-ГОСТ 535-79 L зог = 604 мм	4	1,49 кг
64	10 БК 2.4.1.01.010	Пластина Лист 5-ГОСТ 19903-74 ВотЗеп2-ГОСТ 14637-79 200 ± 10 × 14,6 ± 0,5 мм	4	1,19 кг
64	11 БК 2.4.1.01.011	Корытко Лист 5-ГОСТ 19903-74 ВотЗеп2-ГОСТ 14637-79	6	0,44 кг
		Стандартные изделия		
	12	Опора 159-06 ГОСТ 34-42-622-84	2	3,4 кг
БК 2.4.1.01.000				Лист 2

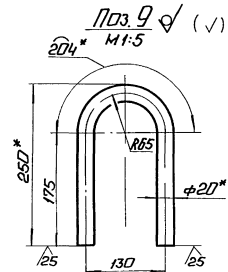
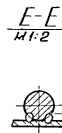
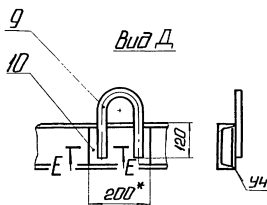
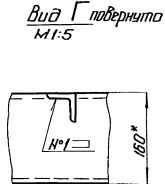
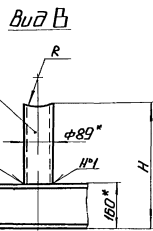
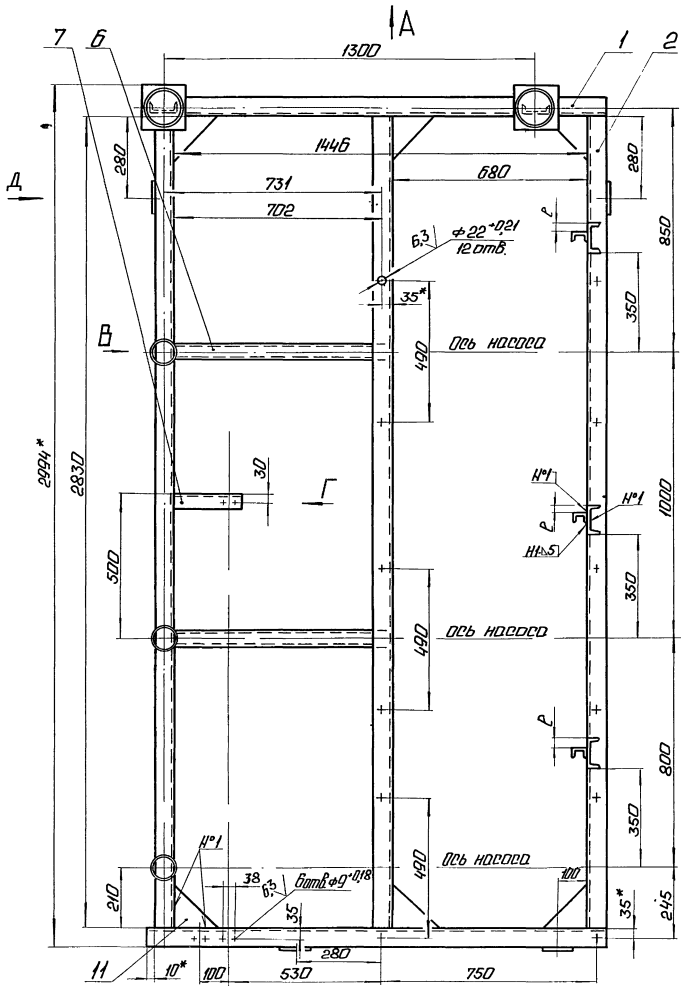
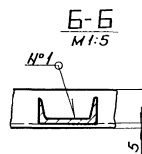
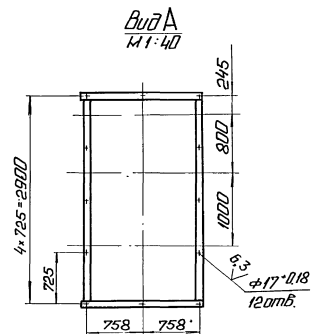
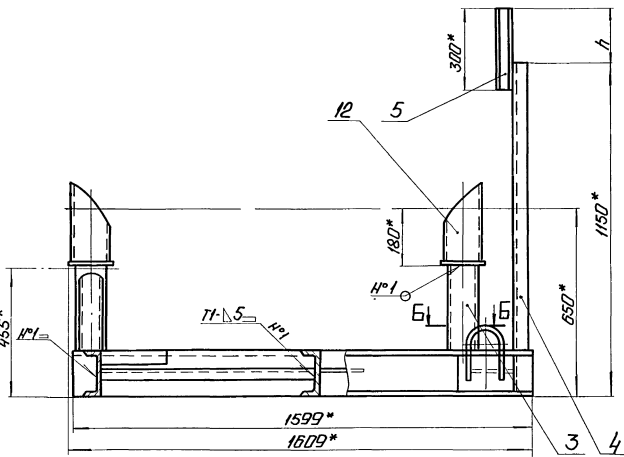
Исполнитель: Копирован С. Ф. Ферриот А. Ч.

Выпуск 2-4

Серия 5.903-15

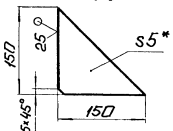
Исполн. Уникал. Лист	Обозначение	Наименование	Кол.	Примечание
		Документация		
	БК 2.4.1.02.000 СБ	Рабочий чертеж		
		Детали		
64	1 БК 1.1.1.02.001	Труба	1	
64	2 БК 2.4.1.02.001	Коллектор Труба 219-6-ГОСТ 10704-76 ВотЗеп2-ГОСТ 10705-80	1	66,8 кг
64	3 БК 2.4.1.02.002	Труба Труба 108-4-ГОСТ 10704-76 ВотЗеп2-ГОСТ 10705-80	3	1,18 кг
64	4 БК 2.4.1.02.003	Патрубок Труба 20-28-ГОСТ 3262-75	1	0,48 кг
64	5 БК 2.4.1.02.004	Патрубок Труба 20-28-ГОСТ 3262-75	1	1,05 кг
		Стандартные изделия		
	6	Заглушка 219 × 8 ГОСТ 17379-83	1	
	7	Фланцы 1-100-16 Ст 20 ГОСТ 12820-80	3	
	8	Вентиль 15кв 18п Дч 20 Рч 16 ГОСТ 18161-72	1	
БК 2.4.1.02.000				Лист 1
Коллектор				Лист 1
ЛАНГИПРОПРОМ				Лист 2

Исполнитель: Копирован С. Ф. Ферриот А. Ч.



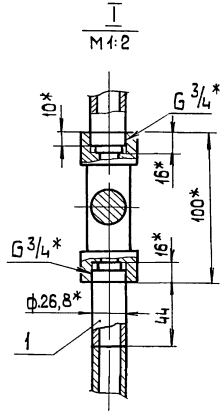
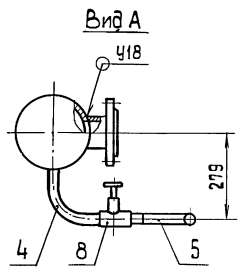
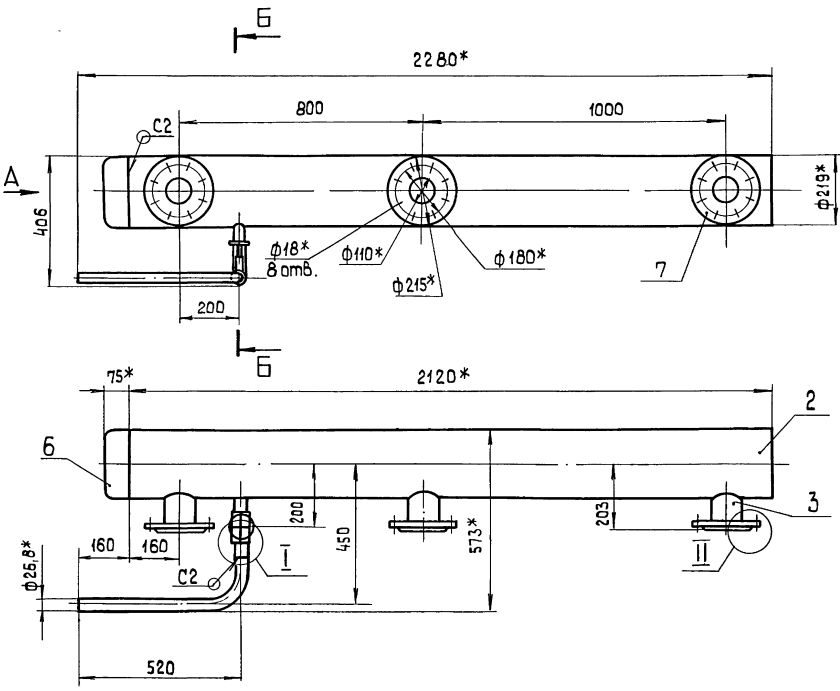
- 1\* Размеры для справок.
- 2 ± 17/14
- 3. Размеры R и H определить по размерам корпуса подвижки ЗИЧЖИ по 29 черт БК 2.4.1.00.000.05.
- 4 Размеры C и h определить при монтаже.
- 5 Обработка поверхностей реза деталей 64<sup>25</sup>.

Поз. 11 (✓) в сверные швы по ГОСТ 5264-80  
7.\*\*Сварка ручная дуговая.



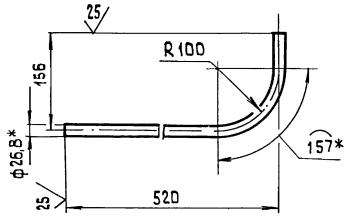
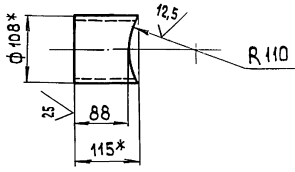
БК 2.4.1.01.000.05			
Рамы		Лист 219	1-10
Исполн.	Коллеж.	Экз.	ЛатГипроПром





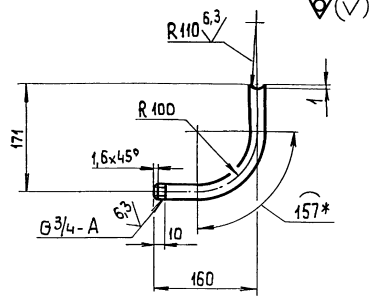
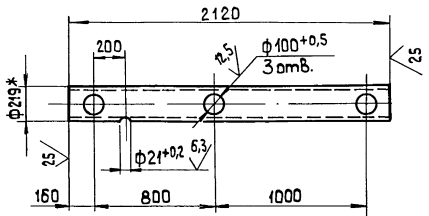
Поз. 3  
M 1:5

Поз. 5  
M 1:5



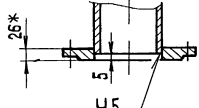
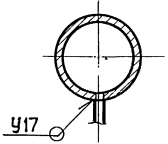
Поз. 2  
M 1:20

Поз. 4  
M 1:5



II  
M 1:5

Б-Б

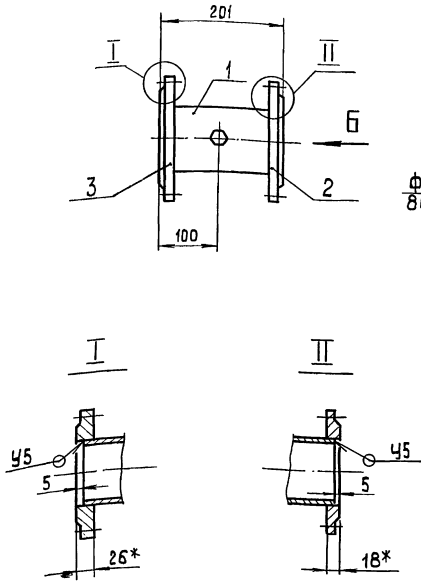


- 1\* Размеры для справок.
- 2 ± IT14
3. Обработка поверхностей реза деталей БЧ 25
4. Сварные швы по ГОСТ 16037-80.
5. Уплотнение резьбы произвести лентой ФУМ ТУ КО4-В1 (Арм. КИ-101-01-23).

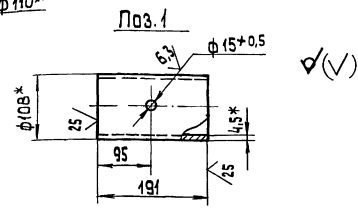
БК2.4.1.02.000 СБ			
Коллектор		Лит.	Масштаб
		91,1	1:10
		Лист	Листов 1
Л. КОНТРОЛЬ КОМП. ЧМБ		ЛАТИПРОПРОМ	

Лист № 001. Подобр. и встав. в сборку № 101. Недейств. Подобр. и встав.

БК2.3.1.03.000 СБ



Вид А



- 1.\* Размеры для справок.
2. ± 1/14
3. Обработка поверхностей реза деталей БЧ 25/
4. Сварные швы по ГОСТ 16037-80.

БК2.3.1.03.000 СБ				Лит.	Масса	Масштаб
Трубопровод				9,73	4:5	
				Лист	Листов 1	
				ЛАТГИПРОПРОМ		

Копировал ЗС формат А3

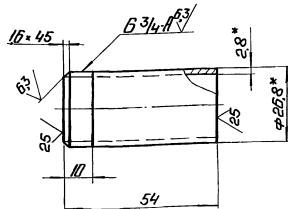
Лист	Зона	Поз.	Обозначение	Наименование	Кол.	Примечание																					
				Документация																							
А3			БК2.3.1.03.000 СБ	Сборочный чертёж																							
				Детали																							
БЧ		1	БК2.3.1.03.001	Труба																							
				Труба 108x4,5 ГОСТ 10704-76																							
				Труба 820 ГОСТ 10705-80	1	2,19 кг																					
				Стандартные изделия																							
		2		фланец 1-100-6																							
				Ст 20 ГОСТ 12820-80	1	2,85																					
		3		фланец 1-100-16																							
				Ст 20 ГОСТ 12820-80	1	4,53																					
				Прочие изделия																							
		4		Установка штуцера																							
				М 20x4,5-50																							
				ЗК4-46-76	1	0,16																					
<table border="1"> <tr> <td colspan="4">БК2.3.1.03.000</td> <td>Лит.</td> <td>Лист</td> <td>Листов</td> </tr> <tr> <td colspan="4">Трубопровод</td> <td></td> <td>1</td> <td>1</td> </tr> <tr> <td colspan="4"></td> <td colspan="3">ЛАТГИПРОПРОМ</td> </tr> </table>							БК2.3.1.03.000				Лит.	Лист	Листов	Трубопровод					1	1					ЛАТГИПРОПРОМ		
БК2.3.1.03.000				Лит.	Лист	Листов																					
Трубопровод					1	1																					
				ЛАТГИПРОПРОМ																							

Лист	Зона	Поз.	Обозначение	Наименование	Кол.	Примечание																					
				Документация																							
А3			БК2.4.1.03.000 СБ	Сборочный чертёж																							
				Детали																							
А4		1	БК1.1.1.02.001	Труба	1																						
А4		2	БК2.4.1.03.001	Труба	1																						
БЧ		3	БК2.4.1.03.002	Труба																							
				Труба 108x4,5 ГОСТ 10704-76																							
				820 ГОСТ 10705-80																							
				L = 118 ± 0,435 мм	2	1,15 кг																					
				Стандартные изделия																							
		5		Переход К108x4-76x3,5																							
				ГОСТ 17378-83	1																						
		6		Переход К159x4,5-108x4																							
				ГОСТ 17378-83	1																						
		7		Фланец 1-65-10																							
				Ст 20 ГОСТ 12821-80	1																						
		8		Фланец 1-150-25																							
				Ст 20 ГОСТ 12821-80	1																						
		9		Клапан обратный																							
				194 21 бр																							
				ГОСТ 19827-74	1																						
<table border="1"> <tr> <td colspan="4">БК2.4.1.03.000</td> <td>Лит.</td> <td>Лист</td> <td>Листов</td> </tr> <tr> <td colspan="4">Трубопровод</td> <td></td> <td>1</td> <td>2</td> </tr> <tr> <td colspan="4"></td> <td colspan="3">ЛАТГИПРОПРОМ</td> </tr> </table>							БК2.4.1.03.000				Лит.	Лист	Листов	Трубопровод					1	2					ЛАТГИПРОПРОМ		
БК2.4.1.03.000				Лит.	Лист	Листов																					
Трубопровод					1	2																					
				ЛАТГИПРОПРОМ																							

Выпуск 2-4	Вид	Изм.	Обозначение	Наименование	Кол.	Примечание
	И			Вентиль 15кч 18п Лч 2Д Рч 1Б ГОСТ 18161-72	1	
				Прочие изделия		
	II			Установка штицера 1/2" - 5Д ЗК4-48-7Д	1	

1002011779

Выпуск 2-4  
Период 5.903-15



1 \* Размеры для справок.  
2 ± IT14/2.

БК 1.1.02.001

Изм.	Лист	Итого	Классиф.	Материал
	1	1	0,09	1:1
			Лист	Листов 1
			Труба	ЛАТГИПРОПРОМ
			Труба 20-28 ГОСТ 3262-75	

БК 2.4.1.03.000

Копировал: Ф.Б.

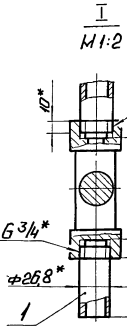
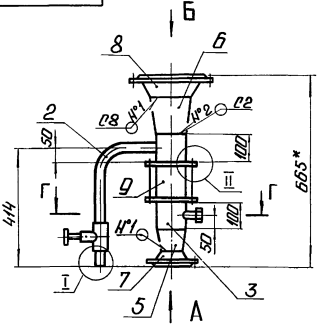
Формат А4

Копировал: Ф.Б.

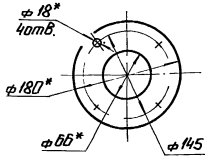
Формат А4

1002011779

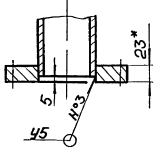
Выпуск 2-4  
Период 5.903-15



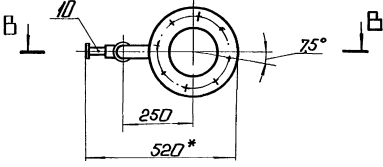
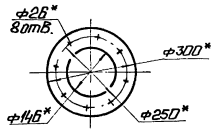
Вид А  
М 1:5



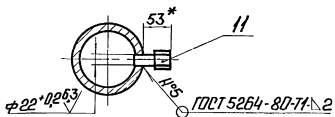
II  
М 1:5



Вид Б



Г-Г  
М 1:5



- \* Размеры для справок.
- ± IT14/2.
- Обработка поверхностей реза деталей БЧ<sup>25</sup>.
- Сварные швы по ГОСТ 16037-80.
- Уплотнение резьбы произвести лентой ФУМ ТЧ КО4-81 (арт. КИ-101-01-23)

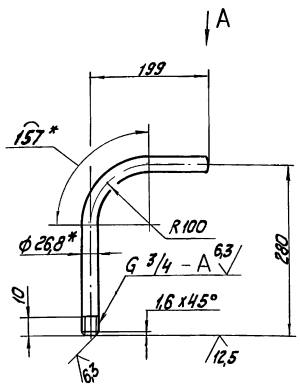
БК 2.4.1.03.000 2Б

Изм.	Лист	Итого	Классиф.	Материал
	1	1	409	1:10
			Лист	Листов 1
			Трубопровод	ЛАТГИПРОПРОМ
			Трубопровод	

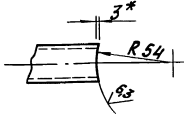
Выпуск 2-4

100 201 72 X 9

✓(✓)



Вид А  
М 1:2



1\* Размеры для справок.  
2. ± 1/14.

БК2.4.1.03.001

Изм.	Мат.	№ док. ким.	Исполн.	Дата	Труба	Лист	Масса	Упаковка
							0,74	1:5
И. контр.	Контр.	Смет.	Труба 20x28 ГОСТ 3262-75			ЛАТГИПРОПРОМ		
Капировал К.И.						Формат А4		

Серия 5.903-15

Изм. № табл. Изменения в детали. Взам. указ. № табл. Изменения в детали. Подпись и дата

Выпуск 2-4

Серия 5.903-15

Изм. № табл. Изменения в детали. Взам. указ. № табл. Изменения в детали. Подпись и дата

Вариант	Изм.	Обозначение	Наименование	Кол.	Примечание
			Документация		
	12	БК2.4.1.04.000 СБ	Сборочный чертеж		
			Детали		
А4	1	БК2.4.1.04.001	Коллектор		
Б4	2	БК2.4.1.04.002	Труба		
			Труба 159x4,5 ГОСТ 10704-76 В 20 ГОСТ 10705-80	2	3,7 кг
Б4	3	БК2.4.1.04.003	Труба		
			Труба 159x4,5 ГОСТ 10704-76 В 20 ГОСТ 10705-80	1	2,93 кг
Б4	4	БК2.4.1.04.004	Труба		
			Труба 159x4,5 ГОСТ 10704-76 В 20 ГОСТ 10705-80	1	3 кг
Б4	5	БК2.4.1.04.005	Труба		
			Труба 108x4 ГОСТ 10704-76 В 20 ГОСТ 10705-80	1	1,86 кг
			Стандартные изделия		
	6		Отвод 45° 219x16 ГОСТ 17375-83	1	
	7		Отвод 90° 219x16 ГОСТ 17375-83	3	
	8		Отвод 45° 108x4 ГОСТ 17375-83	1	

БК2.4.1.04.000

Изм.	Мат.	№ док. ким.	Исполн.	Дата	Коллектор	Лист	Масса	Упаковка
И. контр.	Контр.	Смет.	Коллектор			ЛАТГИПРОПРОМ		
Капировал К.И.						Формат А4		

Выпуск 2-4

Серия 5.903-15

Изм. № табл. Изменения в детали. Взам. указ. № табл. Изменения в детали. Подпись и дата

Вариант	Изм.	Обозначение	Наименование	Кол.	Примечание
	9		Переход 219x16-159x4,5 ГОСТ 17375-83	1	
	10		Фланец 2-150-25		
			Ст 20 ГОСТ 12820-80	1	
	11		Фланец 1-150-25		
			Ст 20 ГОСТ 12821-80	3	
	12		Фланец 1-100-40		
			Ст 20 ГОСТ 12821-80	1	

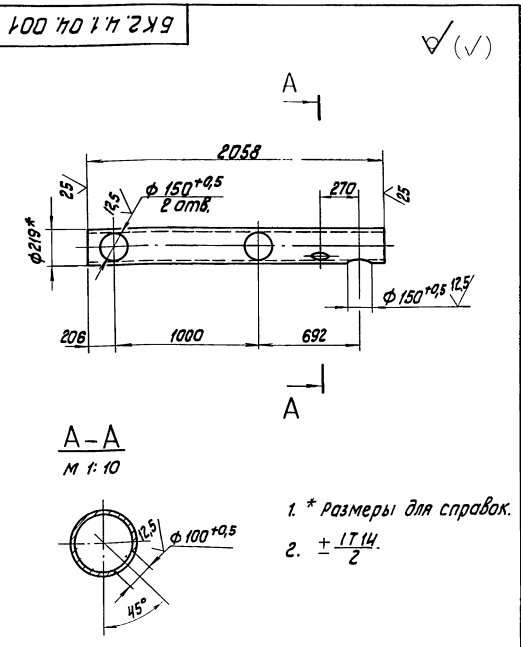
БК2.4.1.04.000

Изм.	Мат.	№ док. ким.	Исполн.	Дата	Коллектор	Лист	Масса	Упаковка
И. контр.	Контр.	Смет.	Труба 219x16 ГОСТ 10704-76 В 20 ГОСТ 10705-80			ЛАТГИПРОПРОМ		
Капировал К.И.						Формат А4		

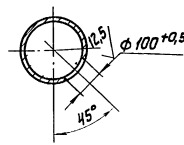
Выпуск 2-4

Серия 5.903-15

Изм. № табл. Изменения в детали. Взам. указ. № табл. Изменения в детали. Подпись и дата



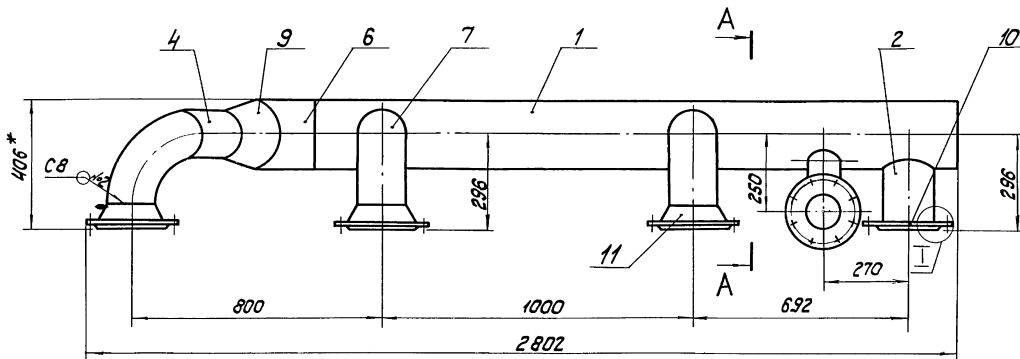
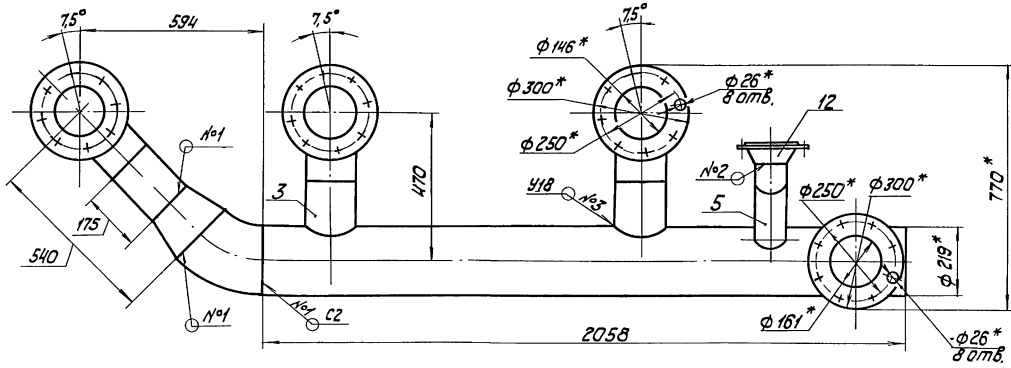
А-А  
М 1:10



1\* Размеры для справок.  
2. ± 1/14.

БК2.4.1.04.001

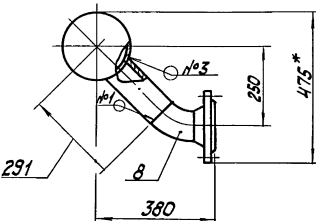
Изм.	Мат.	№ док. ким.	Исполн.	Дата	Коллектор	Лист	Масса	Упаковка
И. контр.	Контр.	Смет.	Труба 219x16 ГОСТ 10704-76 В 20 ГОСТ 10705-80			ЛАТГИПРОПРОМ		
Капировал К.И.						Формат А4		



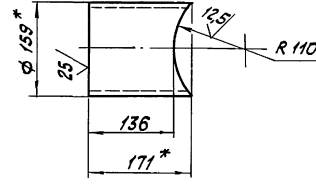
A-A

П03.3  
М 1:5

✓(✓)

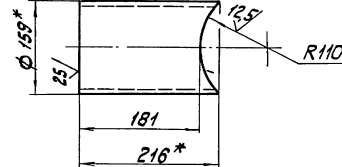


B

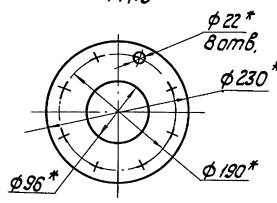


П03.2  
М 1:5

✓(✓)



Вид Б  
М 1:5

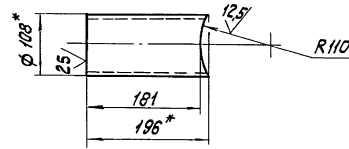
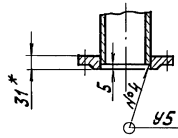


1. \* Размеры для справок.
2. ±  $\frac{IT14}{2}$ .
3. Обработка поверхностей реза деталей 64<sup>2.5/</sup>.
4. Сварные швы по ГОСТ 16037-80.

I

П03.5  
М 1:5

✓(✓)

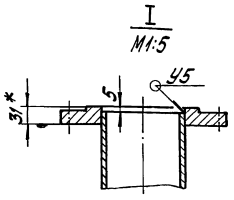
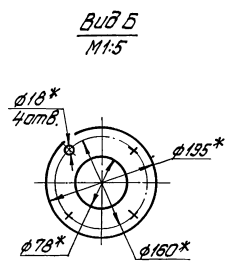
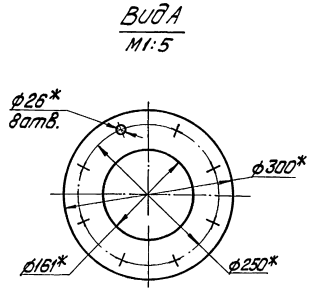
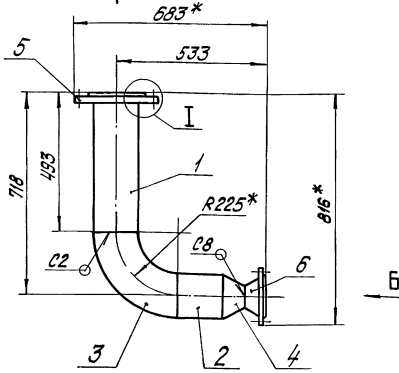


БК2.4.1.04.000 СБ

Лист № докум. Подпись Дата		Лит	Масса	Масштаб
Разраб. А.В. Денисов			1944	1:10
Проб. Никитченко		Лист	Вместов 1	
Г. Копин		АТГИПРОПРОМ		
И. Копин				
Калтец				
4 отв.				

Коллектор

БК2.3.1.07.000СБ



- 1\* Размеры для справок.
- 2 ± 0,2
- 3. Обработка поверхностей реза деталей Б4<sup>25</sup>.
- 4. Сварные швы по ГОСТ 16037-80.

БК2.3.1.07.000 СБ			
Колено		Лит.	Масса
		34,8	140
		Лист	Листов 1
		ЛАТГИПРОПРОМ	
Исполнитель: Дубыкина Формат А3			

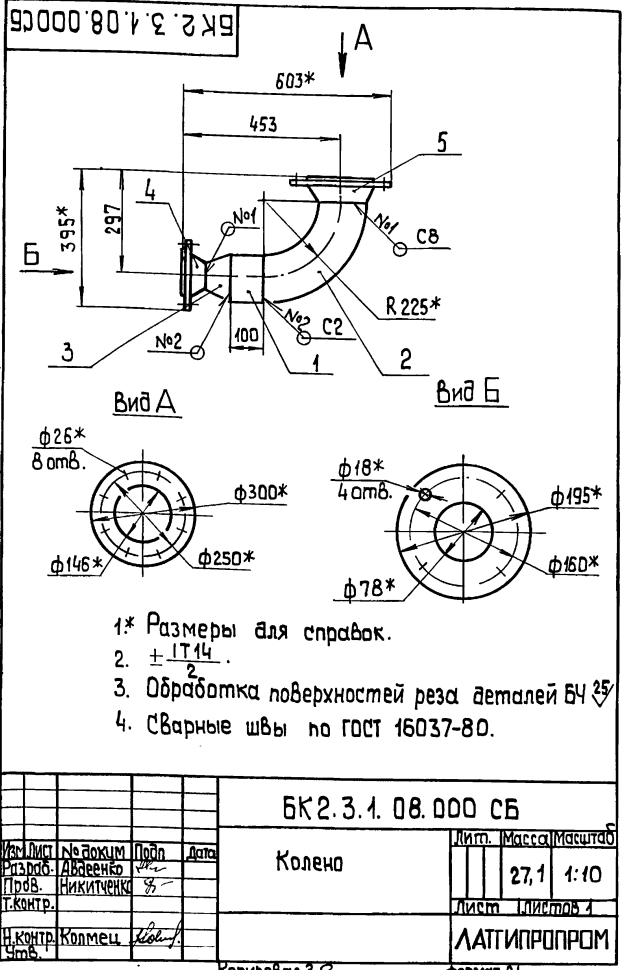
Вид	Код	Обозначение	Наименование	Мат.	Примечание
<u>Документация</u>					
АБ		БК2.3.1.07.000СБ	Оборачивный чертеж		
<u>Детали</u>					
БН	1	БК2.3.1.07.001	Труба 159x45 ГОСТ 10704-76 Труба В20 ГОСТ 10705-80 L = 488 ± 0,775 мм	1	0,37 кг
БН	2	БК2.3.1.07.002	Труба 159x45 ГОСТ 10704-76 Труба В20 ГОСТ 10705-80 L = 180 ± 0,5 мм	1	3,09 кг
<u>Стандартные изделия</u>					
	3		Отвод 90° 159x4,5 ГОСТ 17375-83	/	
	4		Переход К159x4,5-20x35 ГОСТ 17378-83	/	
	5		Фланец 2-150-25 Ст 20 ГОСТ 12820-80	/	
	6		Фланец 1-80-16 Ст 20 ГОСТ 12821-80	/	
БК2.3.1.07.000					
Колено		Лит.	Лист	Листов	
		ЛАТГИПРОПРОМ			

Вид	Код	Обозначение	Наименование	Мат.	Примечание
<u>Документация</u>					
АН		БК2.3.1.08.000 СБ	Оборачивный чертеж		
<u>Детали</u>					
БН	1	БК2.3.1.08.001	Труба 159x45 ГОСТ 10704-76 Труба В20 ГОСТ 10705-80	1	1,72 кг
<u>Стандартные изделия</u>					
	2		Отвод 90° 159x4,5 ГОСТ 17375-83	/	
	3		Переход К159x4,5-20x35 ГОСТ 17378-83	/	
	4		Фланец 1-80-16 Ст 20 ГОСТ 12821-80	/	
	5		Фланец 2-150-25 Ст 20 ГОСТ 12821-80	/	
БК2.3.1.08.000					
Колено		Лит.	Лист	Листов	
		ЛАТГИПРОПРОМ			

Выпуск 2-4

Серия 5.903-15

ИЗВ. ПОДП. ПОБ. И ВСТАВ. ВЗАМ. ИЛИ НЕИЗМ. ПОДП. И ВСТАВ.



Выпуск 2-4

Серия 5.903-15

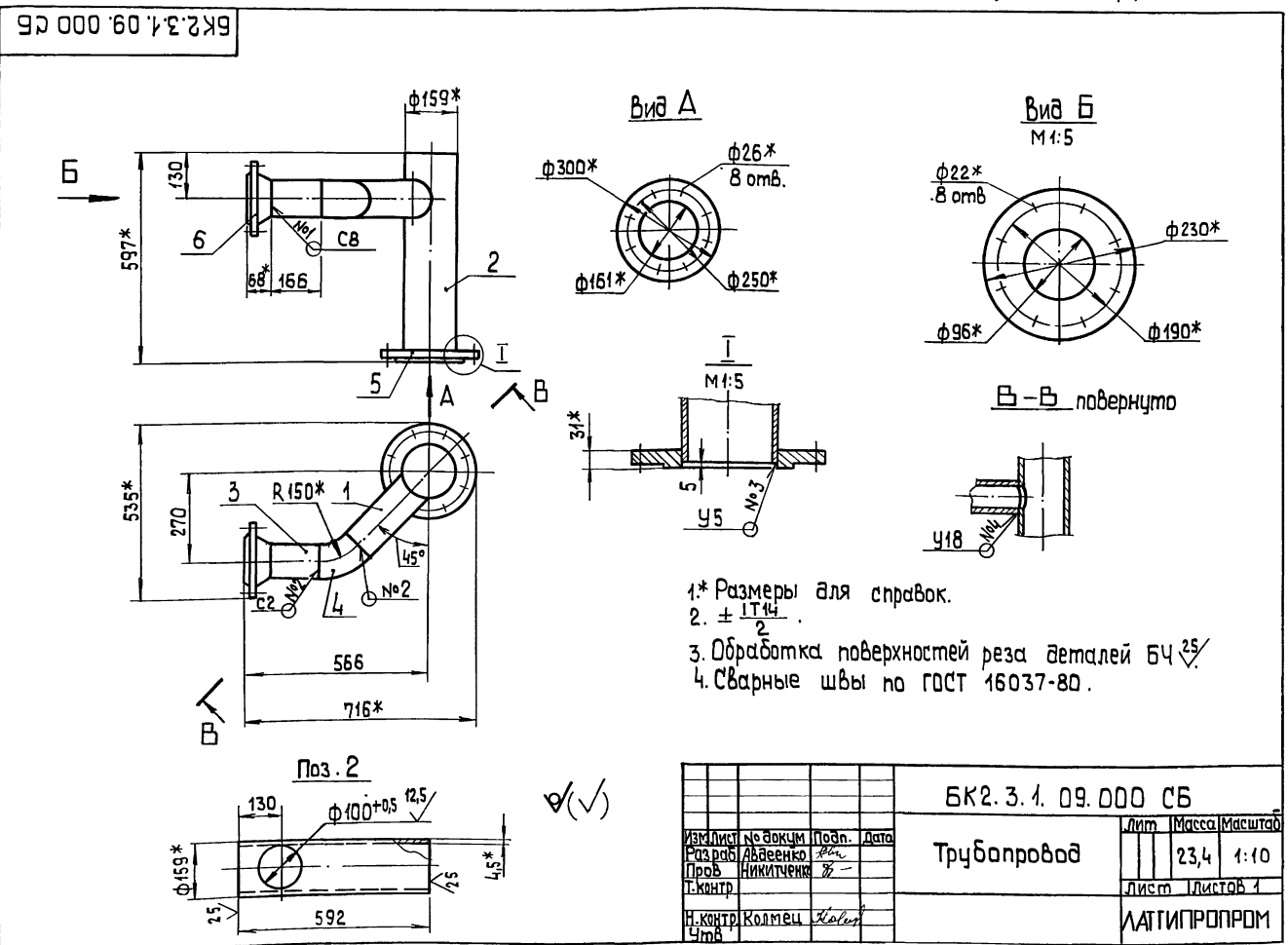
ИЗВ. ПОДП. ПОБ. И ВСТАВ. ВЗАМ. ИЛИ НЕИЗМ. ПОДП. И ВСТАВ.

Форм.	Лист	Поз.	Обозначение	Наименование	Кол.	Приме-чание
Документация						
A3			БК2.3.1.09.000 СБ	Сборочный чертеж		
Детали						
A4	1		БК2.3.1.09.001	Труба	1	2,92
B4	2		БК2.3.1.09.002	Труба		
				Труба 159x4,5 ГОСТ 10704-76		
				Б20 ГОСТ 10705-80	1	0,98 кг
B4	3		БК2.3.1.09.003	Труба		
				Труба 108x4 ГОСТ 10704-76		
				Б20 ГОСТ 10705-80	1	0,28 кг
Стандартные изделия						
	4			Отвод 45° 108x4		
				ГОСТ 17375-83	1	1,3
	5			Фланец 2-150-25		
				Ст 20 ГОСТ 12820-80	1	10,51
	6			Фланец 1-100-40		
				Ст 20 ГОСТ 12821-80	1	7,4
				БК2.3.1.09.000		
				Трубопровод		
				Лит. Лист Листов		
				1 1 1		
				ЛАТГИПРОПРОМ		

Выпуск 2-4

Серия 5.903-15

ИЗВ. ПОДП. ПОБ. И ВСТАВ. ВЗАМ. ИЛИ НЕИЗМ. ПОДП. И ВСТАВ.



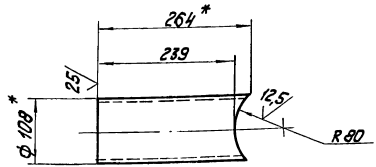
Выпуск 2-4

Серия 5.903-15

Листы, таблицы, ведомости, чертежи, спецификации и детали

БК2.31.09.001

✓(✓)



- \* Размеры для справок.
- $\pm \frac{IT14}{2}$

БК2.31.09.001

Труба

Лит.	Масса	Масштаб
27	1:5	

Лист 1 из 1

ЛАТГИПРОПРОМ

Труба 108 х 4 ГОСТ 10704-76  
Труба 820 ГОСТ 10705-80

Копировал К.А.

Формат А4

Выпуск 2-4

Серия 5.903-15

Листы, таблицы, ведомости, чертежи, спецификации и детали

Обозначение

Наименование

Лист

Примечание

		Документация	
43	БК2.4.1.05.000СБ	Сборочный чертеж	
		Детали	
44	1 БК1.2.1.12.001	воронка	3
44	2 БК2.4.1.05.001	Труба	1
44	3 БК2.4.1.05.002	Патрубок Труба 20 х 28 ГОСТ 3262-75	2 0,69кг

БК2.4.1.05.000

Трубопровод

Лит.	Лист	Масштаб

ЛАТГИПРОПРОМ

Копировал К.А.

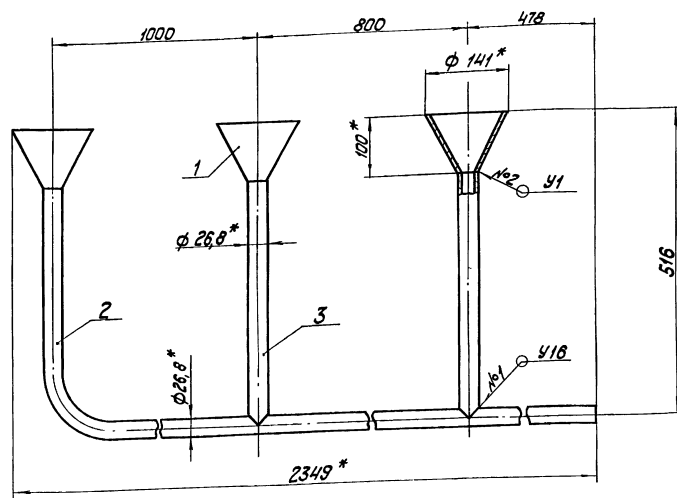
Формат А4

Выпуск 2-4

Серия 5.903-15

Листы, таблицы, ведомости, чертежи, спецификации и детали

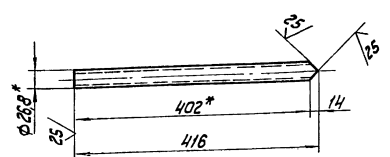
БК2.4.1.05.000СБ



- \* Размеры для справок.
- $\pm \frac{IT14}{2}$
- Обработка поверхностей реза деталей БЧ<sup>23</sup>.
- Сварные швы №1 по ГОСТ 16037-80, №2 по ГОСТ 11534-75.

Поз.3

✓(✓)



БК2.4.1.05.000СБ

Трубопровод

Лит.	Масса	Масштаб
72	1:5	

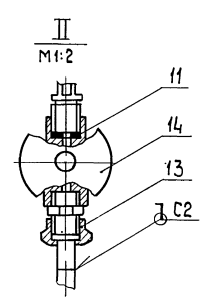
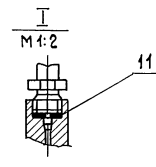
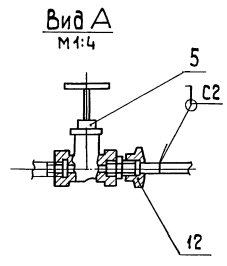
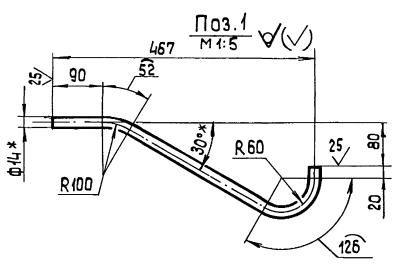
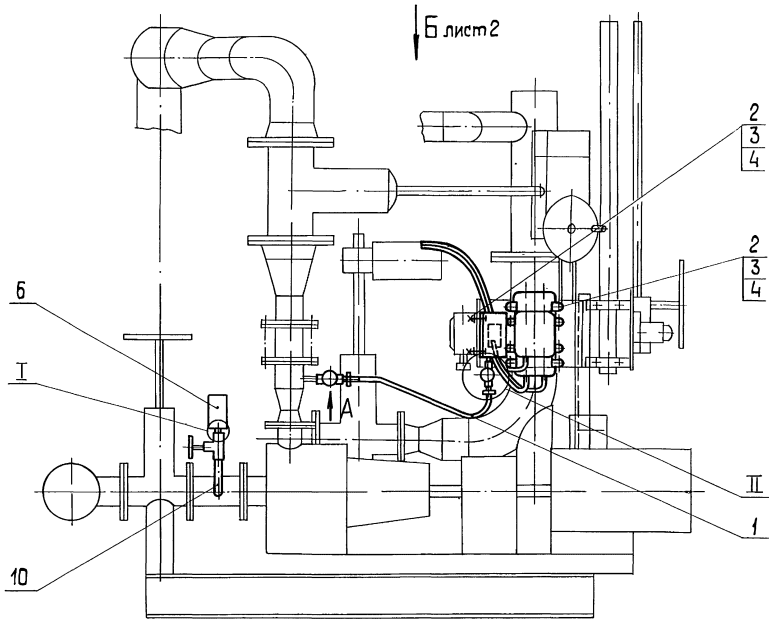
Лист 1 из 1

ЛАТГИПРОПРОМ

Исполн.	М.И.С.	Провер.	М.И.С.
Лит.	Масса	Масштаб	
72	1:5		





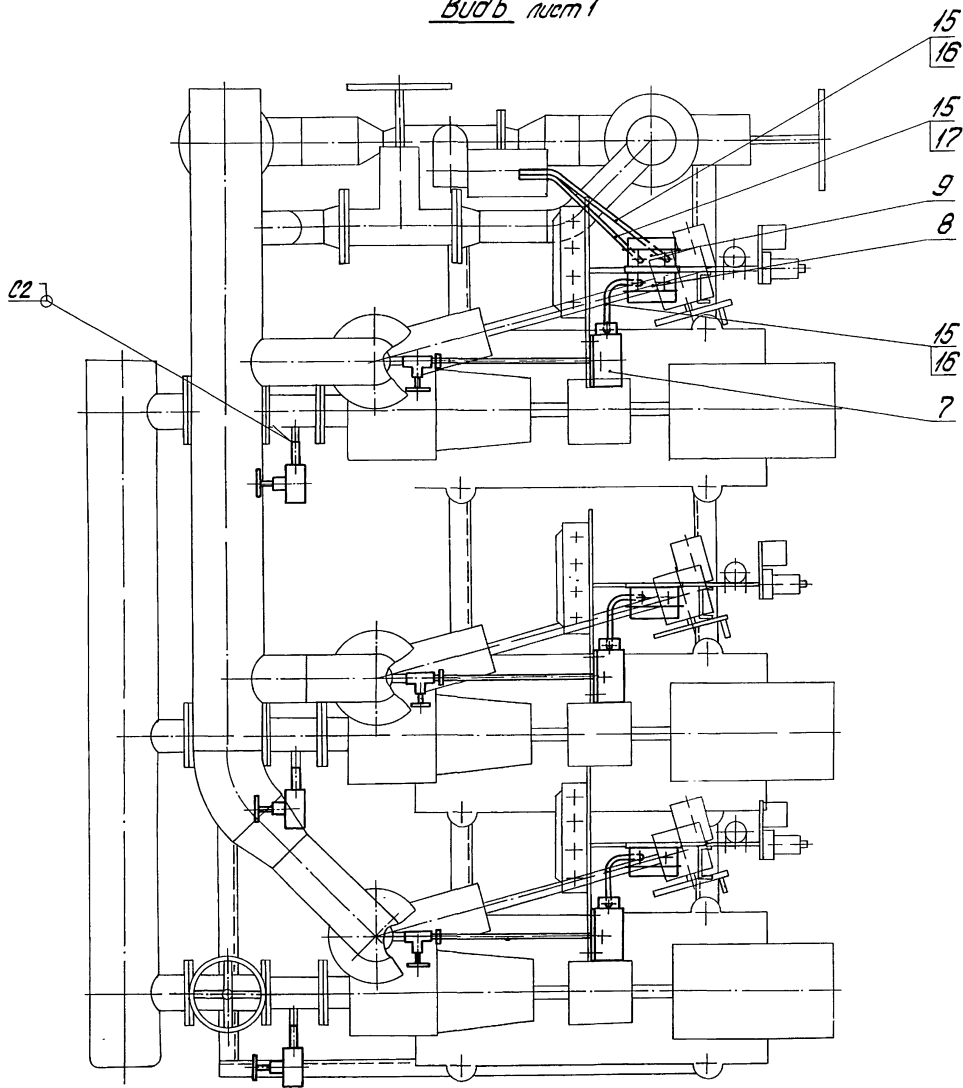


- 1\* Размеры для справок
- 2. ± 1T<sub>14</sub>
- 3. Сварные швы по ГОСТ 16037-80
- 4. Уплотнение резьбовых соединений произвести лентой ФУМ ТУКО4-81.

						БК2.4.2.00.000СБ	
Лист	№ докум.	Подп.	Дата	Блок сетевых насосов БСН-3×30-85. Установка приборов контроля и автоматизации.	Лит.	Масса	Масшт.
Разработ.	Э.Манин	Р.				27,9	1:40
Проб.	Викитиченко				Лист 1 Листов 2		
Контр.							
И.контр.	Колмелц	А.А.			ЛАТГИПРОПРОМ		

ИЗДАНИЕ ПОСЛЕДНЕЕ

ВУДБ нум 1



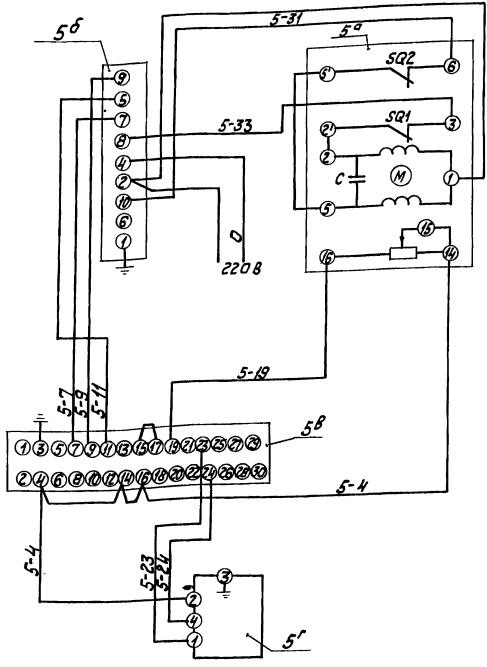
Всички прелиминарни и детални цртежи се наведени во овие листови. Измените и додатоци

Всички цртежи се наведени во овие листови. Измените и додатоци

БК2.4.2.00.00005

2

БК2.4.2.00.000 33



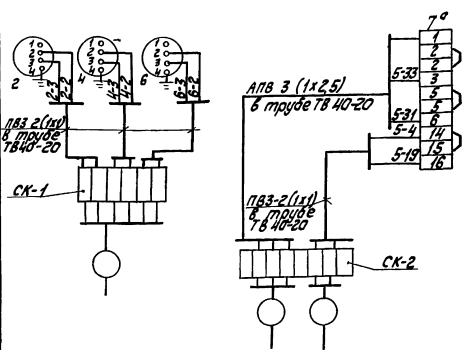
Прз. обозн.	Наименование	кол.	Примечание
	Щит		
5 <sup>8</sup>	Прибор регулирующий РС29 ТУ 25.02 (60)-64	1	
5 <sup>8</sup>	Усилитель двухпозиционный У 292 ТУ 25.02(61)-84	1	
5 <sup>8</sup>	Устройство задающее ЗУ-11 ТУ 25.02.1615-74	1	
Аппаратура по месту			
5 <sup>9</sup>	Механизм исполнительный однаоборотный МЭО-63/10-0,25. ГОСТ 7192-80	1	

**БК2.4.2.00.000 33**

Лист	№ докум	Исполн	Дата	Блок сетевых насосов	Лист	Масса	Масштаб
				БСН-3 х 90-85			
Проект	Электроника	№		Схема электрическая при-			
И.констр.	Красиль	№		ципальная регулятора	Лист	Листов	7
Утв.	Кишель	№					

Копировал *Х/у* формат А3

4E 000 00 24 2X9



Прз. обознач	Наименование	Кол.	Примечание
2.4.6	Манометр электроконтактный ЭКМ-19	3	
СК-1	Коробка соединительная КС-10	2	
СК-2	ТУ 36.2568-83		
	Провод ГОСТ 6323-79		
	ПВЗ сеч. 1 мм <sup>2</sup>		м
	АПВ сеч. 2,5 мм <sup>2</sup>		— " —
	Трубка ТВ 40-20 ГОСТ 19034-82		— " —
7 <sup>9</sup>	Механизм исполнительный МЭО-63/10-0,25 ГОСТ 7192-80	1	

**БК2.4.2.00.000 34**

Лист	№ докум	Исполн	Дата	Блок сетевых насосов	Лист	Масса	Масштаб
				БСН-3 х 90-85			
Проект	Электроника	№		Схема соединений	Лист	Листов	7
И.констр.	Красиль	№					
Утв.	Кишель	№					

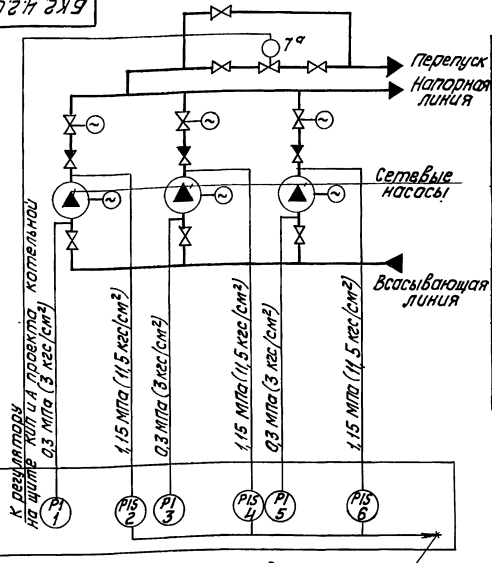
ЛАТГИПРОПРОМ

1. Маркировка цепей дана условно.  
2. Исполнительный механизм, электрические приборы и соединительные коробки заземлить.

Выпуск 2-4

Серия 5.903-15

БК2.4.2.00.000 СО



Поз. обозн.	Наименование	кол.	Примечание
1,3,5	Манометр показывающий пределы измерения от 0 до 0,4 МПа (от 0 до 4 кгс/см²) МП4-4-4 ТУ 25.02.180335-84	3	
2,4,6	Манометр электроконтактный ЭКМ-14-16. Пределы измерения от 0 до 1,6 МПа (от 0 до 16 кгс/см²) ТУ 25.0221-75	3	
7 <sup>а</sup>	Механизм электрический однооборотный МЭО-63/10-0,25 ГОСТ 1192-80	1	

В схему управления насосами (аппаратура на щите КРУП А проекта котельной)

БК2.4.2.00.000 СО			
Исполнитель	№ документа	Дата	Место
Разработчик	Э.И.Маслов	25.02.85	Маслов
Проектировщик	Красильников	25.02.85	Красильников
Монтажник	Кушель	25.02.85	Кушель
Блок сетевых насосов БСН-3х90-85 схема автоматизации			Лист 1 из 1
Копировал №: -			Сварщик АЗ

Выпуск 2-4

Серия 5.903-15

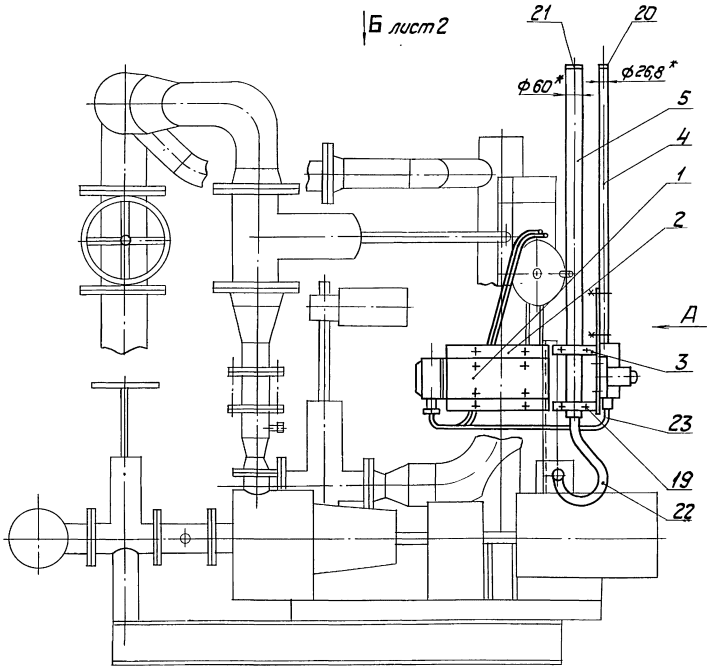
Форм. Зона / 1/2/3	Обозначение	Наименование	Кол.	Примечание
		Материалы		
15		Трубка ТВ 40-20 ГОСТ 19034-80	3,5 м	
16		Провод ПВ3 1.380	37 м	
17		АПВ 2,5.380	4,5 м	
БК2.4.2.00.000				Лист 3

Выпуск 2-4

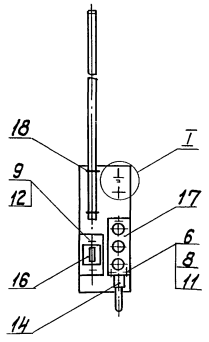
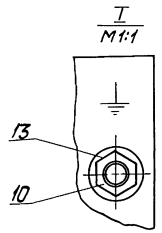
Серия 5.903-15

Форм. Зона / 1/2/3	Обозначение	Наименование	Кол.	Примечание
		Документация		
12	БК2.4.3.00.000 6Б	Сборочный чертёж		
12	БК2.4.3.00.000 3Б	Схема электрическая принципиальная управления		
13	БК2.4.3.00.000 3Б	Схема электрическая подключения		
14	БК2.0.0.00.000 ДТ	Указания по применению и изготовлению		Выпуск 2-0
Сборочные единицы				
14	1 БК2.3.3.01.000	Кронштейн	2	
14	2 БК2.3.3.02.000	Кронштейн	1	
14	3 БК2.3.3.03.000	Кронштейн	3	
Детали				
54	4 БК2.4.3.00.001	Труба Труба 20x2,5 ГОСТ 3262-75 L = 980 ± 1,15 мм	3	1,63 кг
54	5 БК2.4.3.00.002	Труба Труба 50x3 ГОСТ 3262-75 L = 1240 ± 1,3 мм	3	6,05 кг
БК2.4.3.00.000				Лист 3 из 3
Блок сетевых насосов БСН-3х90-85 электрооборудования			Лист 3 из 3	

Б лист 2



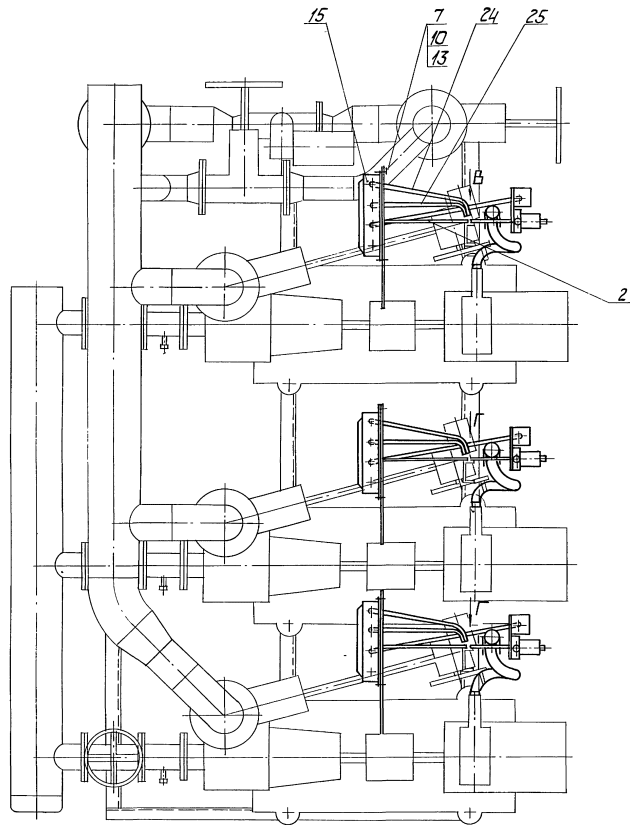
Вид А



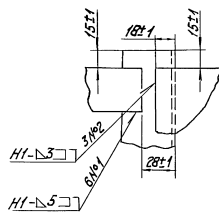
- 1. \* Размеры для справок.
- 2. Обработка поверхностей резанием деталей БЧ<sup>25</sup>.
- 3. Сварные швы по ГОСТ 5264-80.

				<b>БК 2.4.3.00.000 СБ</b>	
Изм./Лист	№ докум.	Исполн.	Дата	Блок сетевых насосов	
Разработ.	ЭЛ.МАНС	С.С.	85	БСН-3 х 90-85	
Утверд.	И.М.МАНС	С.С.		Установка электро-	
И.контр.				оборудования	
И.проект.	Коллеж	С.С.		Лист	Масса/Масштаб
И.об.				1	65,8 1:10
				Лист 1	Листов 2
				ЛАТГИПРОПРОМ	

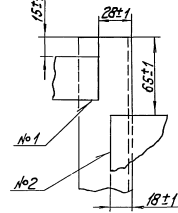
Вид Б лист 1



Вид В повернуто  
М 1:2



Вид Г повернуто  
М 1:2



Выпуск-24  
Серия 5.903-15

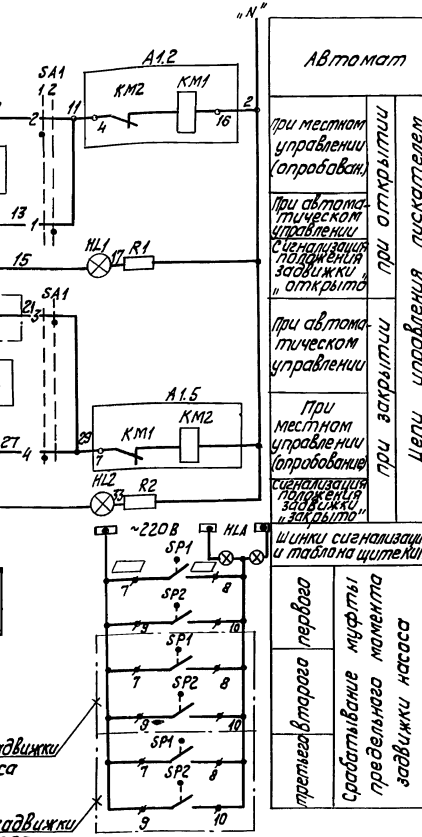
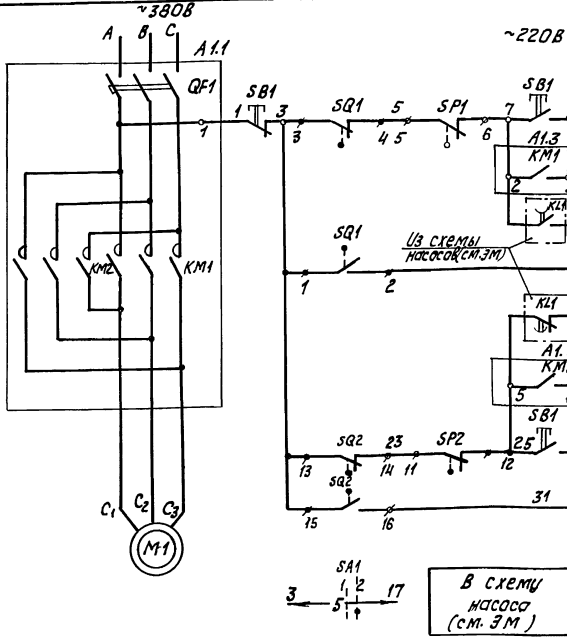


Диаграмма работы контактов.  
Избиратель управления "SA1"

Обозначение цепи	№	Конт. насоса	№	Место монтажа
1	1-3			
2	2-4			
3	3-7			
4	6-8			
5	8-11			
6	10-12	*		
7	14-15	*		
8	16-19	*		
9	18-19	*		
10	16-20	*		
11	21-23	*		
12	22-24	*		

\* - контакт не используется

Диаграммы работы контактов.

Выключатель конечный "SQ1", "SQ2" из схемы задвижки 220 насоса

Обозначение	Контакт	Цепи	Назначение
SQ1	5-4		Откл. пускат. KM1 при открытии штенг.
	7-8		"открытия"
SQ2	13-14		Откл. пускат. KM2 при закрытии штенг.
	15-16		Сигнал и закрытия"

Выключатель муфты предельного момента "SP1", "SP2"

Обозначение	Контакт	Цепи	Назначение
SP1	5-6		Откл. пускат. KM1 при превышении нормы
	7-8		Сигнал
SP	11-12		Штук. пуск. к пуск. при заклинива-
	9-10		Сигнал

1. В схемах соединений щитов КИП и НКУ индекс в маркировке аппаратов и приводов соответствует номеру электропривода по плану.
2. Перечень элементов приведен для одного электродвигателя.
3. Обозначение, "—" соответствует заводской маркировке зажимов на блоке управления.
4. Обозначение, "—" соответствует маркировке зажима на плате электропривода.
5. Условные обозначения приняты по ГОСТ 2.710-81.
6. На данном листе дана схема управления электродвигателем задвижки на напорном трубопроводе первого насоса, для задвижек второго и третьего насосов схема аналогична.

Схемой предусматривается:

1. Автоматическое управление задвижкой в зависимости от работы насоса. При включении насоса задвижка автоматически открывается, при отключении - автоматически закрывается.
2. Местное управление задвижкой кнопками у электропривода (оправадание).
3. Защита электропривода от заклинивания двухсторонней муфтой предельного момента "SP1", "SP2".
4. Отключение электропривода в нормальном режиме при полном открытии задвижки конечным выключателем "SQ1" при полном закрытии - конечным выключателем "SQ2".
5. Световая сигнализация на щите КИП положения задвижки и срабатывания муфты предельного момента.

Поз. обознач.	Наименование	Кол.	Примечание
<b>I Аппараты и механизма</b>			
M1	Электродвигатель	1	
SB1	пост ПКЕ 222-343	1	
SP1, SP2	Муфта предельного момента	2	Комплектно с приводом
SQ1, SQ2	Выключатель конечный	2	
<b>II Аппараты на НКУ</b>			
A1		1	
KM1, KM2	Пускатель	1	Комплектно с А1
QF1	Выключатель	1	
<b>III Аппараты на щите КИП</b>			
HL1	Амперметр цвет красный АСКМО U~220В	1	
HL2	Амперметр цвет зеленый АСКМО U~220В	1	
R1, R2	лампа КМ-60-55 U~60В	2	
R1, R2	Резистор ПЭВ-25 3300 Ом	2	
SA1	переключатель ПМФФ90-11111/Д-42	1	
HLA	Табло ТСБ U~220В	1	общее для 3-х задвижек

Таблица цепей внешних связей.

наименование присоединения	Маркировка цепей
щит КИП	7, 9, 11, 15, 25, 27, 29, 31, □, □
Щит клеммный	1, 2, 7, 9, 15, 25, 27, 31, □, □, □, □, □

Блок сетевых насосов БСН-3х90-85.		Лист	Масштаб
Схема электрическая при нулевой управлени		Лист	Листов 7
И.Конт.	Зарис.	Дата	Лист



Выпуск 2-4  
Серия 5.903-15

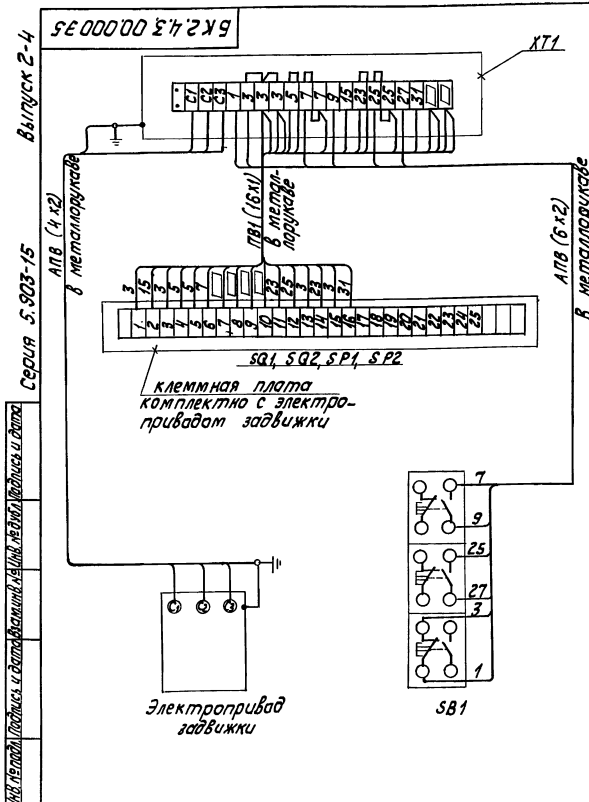
Вид	Поз.	Обозначение	Наименование	Кол.	Примечание
			Стандартные изделия		
			Винты ГОСТ 17473-72		
	6		М 5 x 20,58	9	
	7		М 8 x 15,58	6	
			Гайки ГОСТ 5915-70		
	8		М 5,5	9	
	9		М 6,5	6	
	10		М 8,5	9	
			Шайбы ГОСТ 11371-78		
	11		М 5,02	18	
	12		М 6,02	12	
	13		М 8,02	14	
			Прочие изделия		
	14		Совединитель		
			СМП-15x14 ТУ 36.1125-75	3	
	15		Коробка клеммная		
			У 615 ТУ 36-12-80	3	
	16		Переключатель		
			ПКУЗ-581011592		
			ТУ 18-526047-74	3	
	17		Пост управления кнопочный ПКЕ-222-3У3		
			ТУ 16.642.008-83	3	
			Комтики ТУ 36-1448-77		
	18		СЧ 3792	6	
	19		СЧ 4092	6	
				Ишт	
				2	
БК2.4.3.00.000				Ишт	
				2	

Итого: 2 шт. Масса: 2 кг. Формат: А4.

Выпуск 2-4  
Серия 5.903-15

Вид	Поз.	Обозначение	Наименование	Кол.	Примечание
			Втулки ТУ 36-1838-80		
	20		В 28 УХЛ2	3	
	21		В 54 УХЛ2	3	
	22		ВВад гибкий К108ВУ3		
			ТУ 36-1884-81	3	
			Материалы		
			Металлорукав		
			ТУ 22.3988-77		
	23		РЗ-Ц-Х-Ш-15У3	2,4 м	
	24		РЗ-Ц-Х-Ш-18У3	2,8 м	
	25		РЗ-Ц-Х-Ш-22У3	2,8 м	
				Ишт	
				3	
БК2.4.3.00.000				Ишт	
				3	

Итого: 3 шт. Масса: 3 кг. Формат: А4.



Марка поз.	обозначение	Наименование	кол.	Масса ед, кг.	Примеч.
1		Электрооборудование пост ПКЕ-222-3У3	1		SB1
2		Изделия заводские Коробка клеммная У615	1		ХТ1
3		Материалы Провод ПВ1 сечением 0,75 мм <sup>2</sup>	16 м		
4		Провод АПВ сечением 0,75 мм <sup>2</sup>	10 м		

1. Схема подключения приведена для одной задвижки и аналогична для всех последующих задвижек, входящих в состав блока.
2. Перечень электрооборудования и материалов приведен для одного электропривода.

Блок сетевых насосов  
БСН-3.Х.90-85  
задвижка

Схема электрическая  
подключения

Итого: 3 шт. Масса: 3 кг. Формат: А4.

Ишт: 3

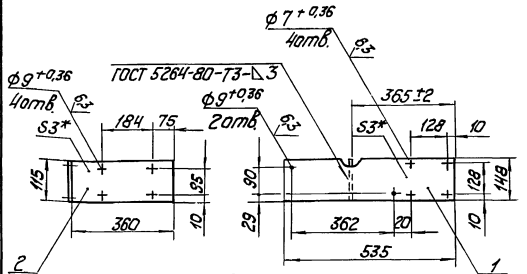
Масса: 3 кг

ЛАТГИПРОПРОМ

Выпуск 2-4

Серия 5-903-15

БК 2.3.3.01.000



1. \* Размеры для справок.
2. ± 1/14.
3. Обработка поверхностей реза деталей БЧ 25/

Код	Лист	Обозначение	Наименование	Кол.	Примечание
БЧ	1	БК 2.3.3.02.001	Пластина Лист 3 ГОСТ 19903-74 вст. экз. ГОСТ 1652370	1	1,86 кг
БЧ	2	БК 2.3.3.02.002	Пластина Лист 3 ГОСТ 19903-74 вст. экз. ГОСТ 1652370	1	1,82 кг

БК 2.3.3.01.000

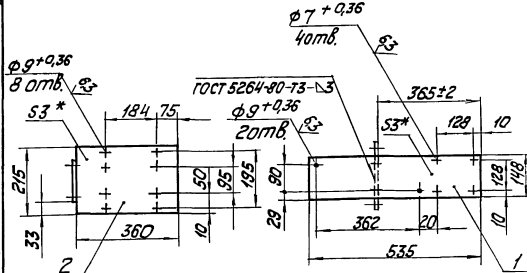
Изм. Лист № докум. Дата изм.	Кронштейн	Лист	Масса	Масса
Рисов. Э. Митиченко		2,83	1:10	
Л. Копеев		Лист	Листов	7
И. Копеев		ЛАТГИПРОПРОМ		

Копировал Х.д. формат А4

БК 2.3.3.02.000

Выпуск 2-4

Серия 5-903-15



1. \* Размеры для справок.
2. ± 1/14.
3. Обработка поверхностей реза деталей БЧ 25/

Код	Лист	Обозначение	Наименование	Кол.	Примечание
БЧ	1	БК 2.3.3.01.001	Пластина Лист 3 ГОСТ 19903-74 вст. экз. ГОСТ 1652370	1	1,86 кг
БЧ	2	БК 2.3.3.01.002	Пластина Лист 3 ГОСТ 19903-74 вст. экз. ГОСТ 1652370	1	0,97 кг

БК 2.3.3.02.000

Изм. Лист № докум. Дата изм.	Кронштейн	Лист	Масса	Масса
Рисов. Э. Митиченко		3,7	1:10	
Л. Копеев		Лист	Листов	7
И. Копеев		ЛАТГИПРОПРОМ		

Копировал Х.д. формат А4

Выпуск 2-4

Серия 5-903-15

Код	Лист	Обозначение	Наименование	Кол.	Примечание
			Документация		
БЧ		БК 2.3.3.03.000 СБ	Сборочный чертёж		
			Детали		
БЧ	1	БК 2.3.3.03.001	Пластина Лист 3 ГОСТ 19903-74 вст. экз. ГОСТ 1652370	1	1,8 кг
БЧ	2	БК 2.3.3.03.002	Планка Планка 5x36 ГОСТ 103-76 вст. экз. ГОСТ 33376	2	0,2 кг
			Стандартные изделия		
	3		Болт М8x30,46 ГОСТ 1798-70	1	

БК 2.3.3.03.000

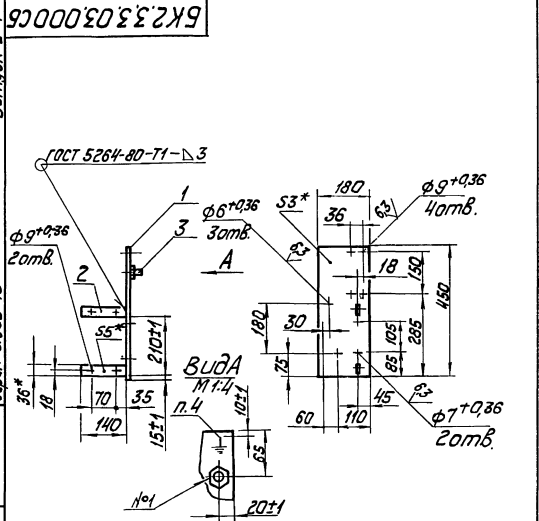
Изм. Лист № докум. Дата изм.	Кронштейн	Лист	Листов	7
Рисов. Э. Митиченко		2,3	1:10	
Л. Копеев		ЛАТГИПРОПРОМ		

Кронштейн

ЛАТГИПРОПРОМ

Выпуск 2-4

Серия 5-903-15



1. \* Размеры для справок.
2. ± 1/14.
3. Обработка поверхностей реза деталей БЧ 25/
4. Знак заземления 4038-4 ГОСТ 2930-62 нанести эмалью НЧ-132П красная ГОСТ 6631-74 Ш С.

БК 2.3.3.03.000 СБ

Изм. Лист № докум. Дата изм.	Кронштейн	Лист	Масса	Масса
Рисов. Э. Митиченко		2,3	1:10	
Л. Копеев		Лист	Листов	7
И. Копеев		ЛАТГИПРОПРОМ		

Кронштейн

ЛАТГИПРОПРОМ

Выпуск 2-4

Серия 5.903-15

Обозначение изолируемого оборудования и трубопровода	Наименование изолируемого оборудования, трубопровода	Кол-во	Размеры наружн. диаметра или размеры сечения мм	Расположение	t теплоносителя °C	Теплоизоляционная конструкция		толщина мм	площадь м²	Объем теплоизоляции м³	Листовой материал обозначение ссылок на чертежи	Примечание
						Назначение	Наименование основных элементов					
<i>Трубопроводы</i>												
Поз. 2.9	Труба		φ 268 3,2	гориз.	70	оттепель	Хлстапршивные полотна ХПС-Т-5	30		0,051	7.903.9-3.1-0	часть 1
Поз. 4.9	Труба		φ 268 3,55	вертик.	70	оттепель	Алюминиевое защитное покрытие ХПС-Т-5	30	1,62	0,051	7.903.9-3.1-0	часть 1
Поз. 2.3.8	Труба		φ 108 1,4	гориз.	70	оттепель	Алюминиевое защитное покрытие Изделия минераловатные с гофрированной структурой ЭПС 100	60	0,053	0,053	7.903.9-3.1-0	часть 1
Поз. 4.5	Труба		φ 108 1,25	вертик.	70	оттепель	Алюминиевое защитное покрытие Изделия минераловатные с гофрированной структурой ЭПС 100	60	0,053	0,053	7.903.9-3.1-0	часть 1
Поз. 5.6.7	Труба		φ 159 0,1	гориз.	70	оттепель	Алюминиевое защитное покрытие Изделия минераловатные с гофрированной структурой ЭПС 100	60	0,053	0,053	7.903.9-3.1-0	часть 1
Поз. 4.6.7.8	Труба		φ 159 1,9	вертик.	70	оттепель	Алюминиевое защитное покрытие Изделия минераловатные с гофрированной структурой ЭПС 100	60	0,101	0,101	7.903.9-3.1-0	часть 1
Поз. 2.5	Труба		φ 219 4,3	гориз.	70	оттепель	Алюминиевое защитное покрытие Изделия минераловатные с гофрированной структурой ЭПС 100	60	0,28	0,28	7.903.9-3.1-0	часть 1
Поз. 5.8	Отвод 45°	2	φ 108		70	оттепель	Алюминиевое защитное покрытие Изделия минераловатные с гофрированной структурой ЭПС 100	60	0,006	0,006	7.903.9-3.1-0	часть 1
Поз. 6.7	Отвод 90°	2	φ 159		70	оттепель	Алюминиевое защитное покрытие Изделия минераловатные с гофрированной структурой ЭПС 100	60	0,023	0,023	7.903.9-3.1-0	часть 1
Поз. 5	Отвод 45°	1	φ 219		70	оттепель	Алюминиевое защитное покрытие Изделия минераловатные с гофрированной структурой ЭПС 100	60	0,023	0,023	7.903.9-3.1-0	часть 1
Поз. 5	Отвод 90°	3	φ 219		70	оттепель	Алюминиевое защитное покрытие Изделия минераловатные с гофрированной структурой ЭПС 100	60	0,063	0,063	7.903.9-3.1-0	часть 1
Поз. 2.4	Арматура муфтовая	4	Ду 20		70	оттепель	Изделия минераловатные с гофрированной структурой ЭПС 100	30	0,0024	0,0024	7.903.9-2.2-01	
п. 4	Арматура приварная	3	Ду 100		70	оттепель	Изделия минераловатные с гофрированной структурой ЭПС 100	60	0,1	0,1	7.903.9-2.2-06	
п. 32.33	Арматура фланцевая	5	Ду 150		70	оттепель	Изделия минераловатные с гофрированной структурой ЭПС 100	60	0,28	0,28	7.903.9-2.2-06	
							Матрацы из стекляного					
							штатпельного волокна					
							Алюминиевое защитное покрытие	1,0	6,5			
							Отделка торцов гофрированными диафрагмами					7.903.9-2.2-34

Технические требования см. выпуск 2-0  
 «Указания по применению и изготовлению»

Исполнитель: [имя] [фамилия] [инициалы]

Б К 2.4.4. 00. 000 ТИ

Блок сетевых насосов БСН-3 X90-85.

ведомость теплоизоляционных конструкций

Л А Т Г И П Р О П Р О М

Выпуск 2-4  
Серия 5.903-15

Наименование материала и единица измерения	Код		кол.	Примечание
	материала	Ед. изм.		
Изделия минераловатные с гофрированной структурой на синтетическом связующем ТУ 36-1622-8-86 2 ИГС-100 20850 500-60	576202			
Маты из стекляного штапельного волокна МС-50 ГОСТ 10483-78		006	20,85	
Колотрашное полотно ХПС-7-5 ТУ 6-И-454-77	595280		113	0,108
Шнур теплоизоляционный из минеральной ваты марки 200 ШТН-МВ-200 ТУ 36-169-79			113	0,0024
Алюминиевое защитное покрытие ГОСТ 21631-76 толщ. 1,0	181110	055	6,5	
толщ. 0,8		055	2,91	
БК 2.4.4.00.000 ВМ				
Изм. Лист № докум. Подп. Дата				
Блок сетевых насосов 5СН-3 x 90-85				
Исполн. Чернышев К.В. Пров. Мишуров С.В.				
Исполн. Коллеца С.В. Удов. Ведомость теплоизоляционных работ				
КАТГИПРОПРОМ формат А4				

Выпуск 2-4  
Серия 5.903-15

Наименование материала и единица измерения	Код		кол.	Примечание
	материала	Ед. изм.		
толщ. 0,3		055	7,89	
Элемент покрытия штампованный ТУ 36-2427-81 толщ. 0,3	181110	055	1,78	
Лента 2x30x3 ГС ГОСТ 8009-74		093	500	116
Лента 0,8 x 20 ТУ 48-21-636-79		181110	116	1,0
Лента 0,7 x 20 ГОСТ 3560-73		181110	116	6,18
Нить стеклянная крученая комплексная 6С-10-160 x 1 x 3 ГОСТ 8325-78		595220	116	0,0085
Ткань из стеклянных крученых комбинированных нитей Т-13 ГОСТ 19170-73			055	16,4
Проволока 08-0-4 ГОСТ 3282-74		121100	116	0,15
Проволока 2-0-4 ГОСТ 3282-74		121100	116	0,78
БК 2.4.4.00.000 ВМ				
Изм. Лист № докум. Подп. Дата				
Блок сетевых насосов 5СН-3 x 90-85				
Исполн. Чернышев К.В. Пров. Мишуров С.В.				
Исполн. Коллеца С.В. Удов. Ведомость теплоизоляционных работ				
КАТГИПРОПРОМ формат А4				

Выпуск 2-4  
Серия 5.903-15

Наименование материала и единица измерения	Код		кол.	Примечание
	материала	Ед. изм.		
Проволока 3-0-4 ГОСТ 3282-74		121100	116	0,06
Пряжка тип I-A ТУ 36-1492-77		181110	116	0,12
Пряжка тип II-A ТУ 36-1492-77		181110	116	0,08
Защелка комбинированная СТД 985 ТУ 36-1598-77	128500		116	0,42
			796	96
Диафрагма тип I ТУ 86-2543-83	181110		116	0,032
			796	10
Картон асбестовый КАОН 1-В ГОСТ 2850-80	257631		116	0,09
Винт 4 x 12,04,019 ГОСТ 10621-80	128401		116	12,7
Лист АД1 Н-1 ГОСТ 21631-76		055	0,021	
БК 2.4.4.00.000 ВМ				
Изм. Лист № докум. Подп. Дата				
Блок сетевых насосов 5СН-3 x 90-85				
Исполн. Чернышев К.В. Пров. Мишуров С.В.				
Исполн. Коллеца С.В. Удов. Ведомость теплоизоляционных работ				
КАТГИПРОПРОМ формат А4				

Выпуск 2-4  
Серия 5.903-15

Наименование вида работ	Ед. изм.	Код		Кол.-чест.сс
		Вид работ	Ед. изм.	
1 Изоляция трубопроводов и оборудования изделиями минераловатными с гофрированной структурой 2 ИГС 100	м <sup>3</sup>		113	0,626
2 Изоляция трубопроводов теплопроводным полотном ХПС-7-5	м <sup>3</sup>		113	0,108
3 Изоляция трубопроводов шнуром теплоизоляционным	м <sup>3</sup>		113	0,0024
4 Изоляция арматуры матрицами из стекляного штапельного волокна	м <sup>3</sup>		113	0,28
5 покрытие поверхности изоляции трубопроводов и арматуры алюминиевым защитным покрытием	м <sup>2</sup>		055	17,3
6 покрытие поверхности изоляции отводов алюминиевым защитным штампованным покрытием	м <sup>2</sup>		055	1,78
БК 2.4.4.00.000 ВО				
Изм. Лист № докум. Подп. Дата				
Блок сетевых насосов 5СН-3 x 90-85				
Исполн. Чернышев К.В. Пров. Мишуров С.В.				
Исполн. Коллеца С.В. Удов. Ведомость теплоизоляционных работ				
КАТГИПРОПРОМ формат А4				