

Типовая документация на конструкции,  
изделия и узлы зданий и сооружений

Серия 5.903-15

БЛОКИ ТЕПЛОМЕХАНИЧЕСКОГО ОБОРУДОВАНИЯ  
ДЛЯ КОТЕЛЬНЫХ С ВОДОГРЕЙНЫМИ КОТЛАМИ

Выпуск 2-6

Блок сетевых насосов  
БСН-2×320-50

Рабочие чертежи

Разработаны  
проектным институтом  
"ЛАТГИПРОПРОМ"

Гл. инж. института

Гл. инж. проекта

*Архипов*  
В. Архипов

*Нидбальский*  
Я. Нидбальский

*Проверены и введены  
в действие М.М.С. ССР  
протокол от 14.08.90г.*

Типовая документация на конструкции,  
изделия и узлы зданий и сооружений

Серия 5.903-15

БЛОКИ ТЕПЛОМЕХАНИЧЕСКОГО ОБОРУДОВАНИЯ  
ДЛЯ КОТЕЛЬНЫХ С ВОДОГРЕЙНЫМИ КОТЛАМИ

Выпуск 2-6

БЛОК СЕТЕВЫХ НАСОСОВ  
БСН-2×320-50

РАБОЧИЕ ЧЕРТЕЖИ

*Содержание альбома*

Выпуск 2-6

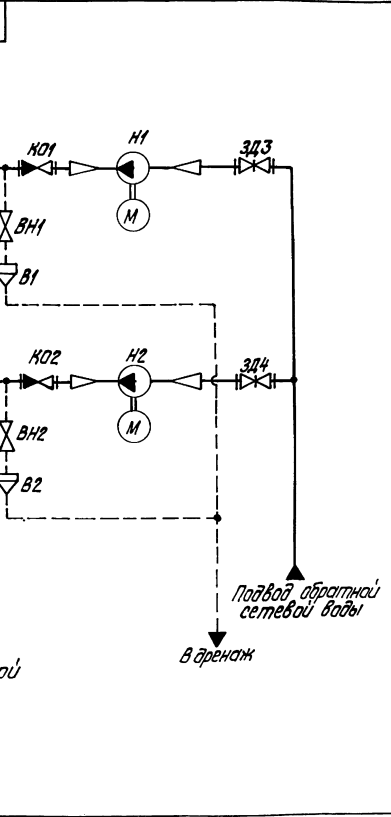
Серия 3.973-15

Обозначение	Наименование	№ стр.	Обозначение	Наименование	№ стр.
<i>Блок сетевых насосов БСН-2х320-50</i>			<i>Установка электрооборудования блока сетевых насосов</i>		
				<i>БСН-2х320-50</i>	
БК2.6.1.00.000	Блок БСН-2х320-50.				
БК2.6.1.00.000ГЗ	Блок БСН-2х320-50. Схема принципиальная.	3	БК2.6.3.00.000	Блок БСН-2х320-50. Установка электрооборудования.	16
БК2.6.1.00.000СБ	Блок БСН-2х320-50	4	БК2.6.3.00.000СБ	Блок БСН-2х320-50. Установка электрооборудования.	17
БК2.6.1.00.000	Блок БСН-2х320-50				
БК2.6.1.00.001	Скоба	5	БК2.6.3.00.000ЗЗ	Блок БСН-2х320-50. Схема электрическая принципиальная подвижки.	18
БК2.6.1.01.000	Рама				
БК2.6.1.01.000СБ	Рама	6	БК2.6.3.00.000ЗБ	Блок БСН-2х320-50. Схема электрическая соединений подвижки.	19
БК2.6.1.02.000СБ	Колена				
БК2.6.1.02.000	Колена	7	БК2.6.3.01.000	Стайка	
БК2.6.1.03.000	Трубопровод		БК2.6.3.02.000	Кранштейн	
БК2.6.1.03.000СБ	Трубопровод				
БК2.6.1.04.000СБ	Трубопровод	8	БК2.6.3.01.000СБ	Стайка	20
БК2.6.1.04.000	Трубопровод		БК2.6.3.02.000СБ	Кранштейн	
БК2.6.1.05.000	Труба				
БК2.6.1.05.000СБ	Труба	9	<i>Теплоизоляция блока сетевых насосов БСН-2х320-50</i>		
БК2.6.1.06.000	Колена				
БК2.6.1.06.000СБ	Колена		БК2.6.4.00.000ТИ	Блок БСН-2х320-50. Ведомость теплоизоляционных конструкций.	21
БК2.6.1.07.000	Трубопровод	10	БК2.6.4.00.000ВМ	Блок БСН-2х320-50. Ведомость теплоизоляционных материалов.	22
БК2.6.1.07.000СБ	Трубопровод				
БК2.6.1.07.001	Патрубок		БК2.6.4.00.000В0	Блок БСН-2х320-50. Ведомость объемов теплоизоляционных работ.	
БК2.6.1.07.002	Патрубок				
БК2.6.1.08.000	Трубопровод	11			
БК2.6.1.08.000СБ	Трубопровод				
БК2.6.1.08.001	Патрубок				
БК2.6.1.08.002	Труба	12			
БК2.6.1.08.003	Воронка				
<i>Установка приборов контроля и автоматики блока насосов сетевой воды БСН-2х320-50</i>					
БК2.6.2.00.000	Блок БСН-2х320-50. Установка приборов контроля и автоматики.	12			
БК2.6.2.00.000СБ	Блок БСН-2х320-50. Установка приборов контроля и автоматики.	13			
БК2.6.2.00.000	Блок БСН-2х320-50. Установка приборов контроля и автоматики.				
БК2.6.2.00.000СО	Блок БСН-2х320-50. Схема автоматизации.	14			
БК2.6.2.00.000З4	Блок БСН-2х320-50. Схема соединений.				
БК2.6.2.00.001	Труба	15			
БК2.6.2.00.002	Пластина				
БК2.6.2.01.000	Полка				
БК2.6.2.01.000СБ	Полка	16			

Выпуск 2-6	Вид документа	Лист	Обозначение	Наименование	Кол.	Примечание
				<u>Документация</u>		
	A2		БК2.6.1.00.000СБ	Оборачный чертёж		
	A3		БК2.6.1.00.000 ГЗ	Схема принципиальная		
	A4		БК2.0.0.00.000ДТ	Указания по применению и изготовлению		Выпуск 2-6
				<u>Оборачные единицы</u>		
	A4	1	БК2.6.1.04.000	Рама	1	
	A4	2	БК2.6.1.02.000	Калена	2	
	A4	3	БК2.6.1.03.000	Трубопровод	1	
	A4	4	БК2.6.1.04.000	Трубопровод	1	
	A4	5	БК2.6.1.05.000	Труба	2	
	A4	6	БК2.6.1.06.000	Калена	2	
	A4	7	БК2.6.1.07.000	Трубопровод	2	
	A4	8	БК2.6.1.08.000	Трубопровод	1	
				<u>Детали</u>		
	A4	9	БК2.6.1.00.001	Снаба	2	
				<u>Детали</u>		
			БК2.6.1.00.000			
			Блок сетевых насосов БСН-2х320-50		Лист 1	Листов 3
			копирован 2024-06-06	формат А4		

Выпуск 2-6	Вид документа	Лист	Обозначение	Наименование	Кол.	Примечание
				<u>Стандартные изделия</u>		
				Балты ГОСТ 7798-70		
		10	М8х30.46		4	
		11	М16х60.46		16	
		12	М16х65.46		24	
		13	М24х90.46		80	
		14	М30х100.46		8	
			Гайки ГОСТ 5915-70			
		15	М8-5		4	
		16	М16-5		40	
		17	М24-5		80	
		18	М30-5		8	
		19	Шайба 30.02			
			ГОСТ 11371-78		8	
		20	Шайба 30.65Г			
			ГОСТ 6402-70		8	
		21	Шайба 8.02			
			ГОСТ 10906-78		2	
			Прокладки ГОСТ 15180-70			
		22	А-150-10		2	
		23	А-150-25		4	
		24	А-200-5		2	
		25	Б-200-25		4	
				<u>Прочие изделия</u>		
		25	Заблюдка 30с320мм			
			Ду150 Ру25			
			ТУ26-07-134-80		2	
			БК2.6.1.00.000		Лист 2	
			копирован 2024-06-06	формат А4		

Выпуск 2-6  
Серия 5.903-15  
Лист 1 из 3  
Листов 3



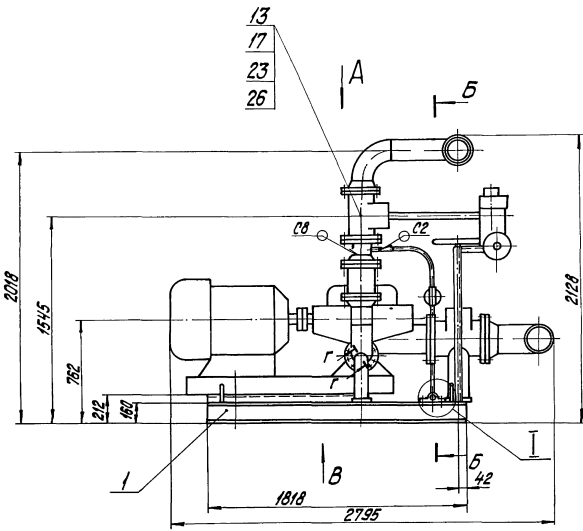
Прз. обозначение	Наименование	Кол.	Примечание
В1, В2	Воронка	2	
ВН1, ВН2	Вентиль муфтовый 15кч181 ГОСТ 18161-72	2	Ру16, Ду20
ЗД1, ЗД2	Заблюдка 30с320мм ТУ26-07-104-80	2	Ру25, Ду150
ЗД3, ЗД4	Заблюдка 30с65мм ТУ26-07-1215-79	2	Ру25, Ду200
КО1, КО2	Клапан обратный 19с38мм ТУ26-07-1192-78	2	Ру63, Ду150
Н1, Н2	Насос Д320-50 с электродвигателем 4А250S4У3	2	Q=320 м³/ч; H=50м

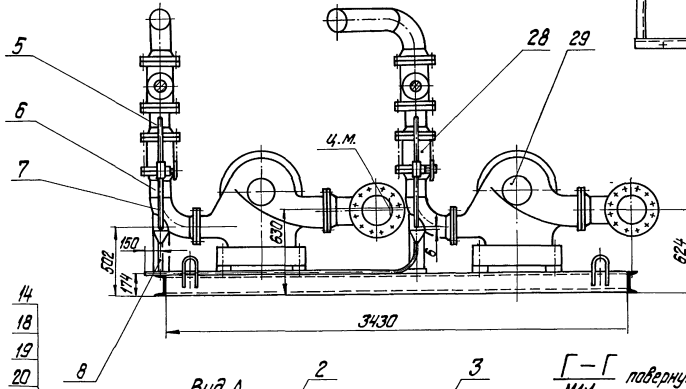
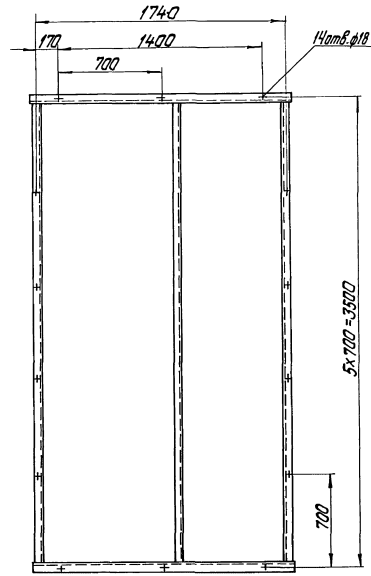
БК2.6.1.00.000 ГЗ			
И.Контр. Лист	№ документа	И.Контр. Лист	Лист 1
И.Контр. Лист	№ документа	И.Контр. Лист	Листов 1
Блок сетевых насосов БСН-2х320-50			
Схема принципиальная			
ЛАТГИПРОПРОМ			

Вид В

Б.К.2.6.1.00.00006

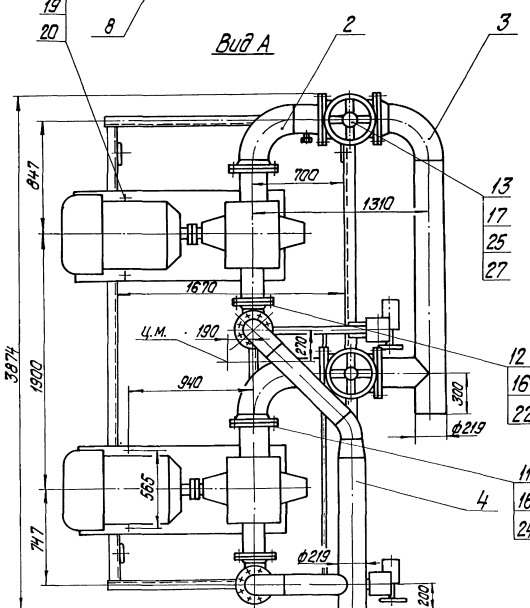
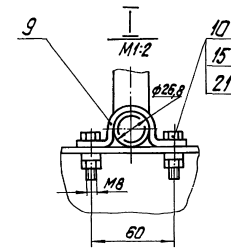


Б-Б



Вид А

Г-Г повернута М:1



1. Размеры для справок.
- 2\* Сварка ручная дуговая.
3. Сварные швы по ГОСТ 16037-80.
4. Произвести гидротестирование блока давлением 2,5 МПа (25 кгс/см<sup>2</sup>) в течение 10 мин. Течь не допускается.

Лист 1 из 1

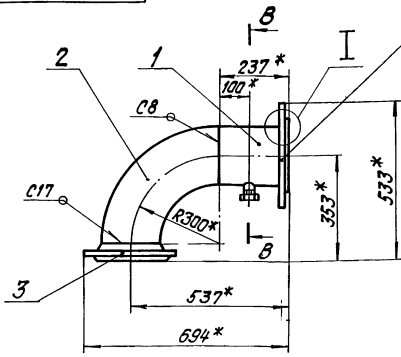
Б.К.2.6.1.00.00006				Блок сетевых насосов БСН-2х320-50		Лист	Масштаб	Масштаб
Исполн	№ докум	Изд.	Взам	Лист	Масштаб	3473	1:20	
Дизайн	Апробация	Э-из		Лист	Масштаб			
Проб.	Копиец	Копиец		Лист	Масштаб			
Г.контр				Лист	Масштаб			
И.контр	Копиец	Копиец		Лист	Масштаб			
Спр				Лист	Масштаб			

ЛАТГИПРОПРОМ

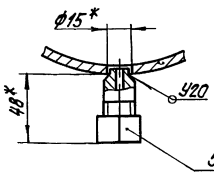




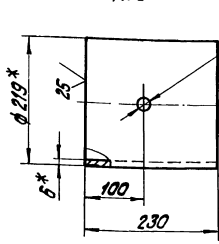
БК2.6.1.02.000СБ



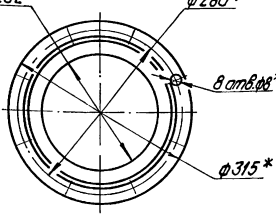
В-В  
М1:2



М1:2

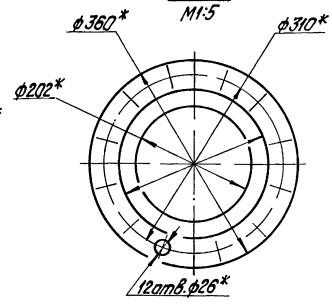


Вид А  
М1:5



Пос.1  
М1:5

Вид Б  
М1:5



- 1.\* Размеры для справок.
- 2.  $\frac{+IT14}{2}$
- 3. Сварные швы по ГОСТ 16037-82

БК2.6.1.02.000СБ

Колено

Лист	Вес	Листов
	43,9	1-10
Лист	Листов	
	1	

ЛАТГИПРОПРОМ

Копирован в-ва

Формат А3

Кол.	Лист	Листов	Обозначение	Наименование	Примечание
<u>Документация</u>					
43			БК2.6.1.02.000СБ	Сборочный чертеж	
<u>Детали</u>					
54	1		БК2.6.1.02.001	Труба	
				Труба 219x6 ГОСТ 10704-76	
				В80 ГОСТ 10705-80	1 7,12 кг
<u>Стандартные изделия</u>					
2				Отвод 90° 219x6	
				ГОСТ 17375-83	1
3				Фланец 1-200-Б ст 20	
				ГОСТ 12821-80	1
4				Фланец 2-200-25 ст 20	
				ГОСТ 12820-80	1
<u>Прочие изделия</u>					
5				Установка шпунца	
				М20x1,5-50 ЗК4-45-70	1

БК2.6.1.02.000

Колено

Лист	Лист	Листов
		1

ЛАТГИПРОПРОМ

Кол.	Лист	Листов	Обозначение	Наименование	Примечание
<u>Документация</u>					
43			БК2.6.1.03.000СБ	Сборочный чертеж	
<u>Детали</u>					
54	1		БК2.6.1.03.001	Труба	
				Труба 219x6 ГОСТ 10704-76	
				В80 ГОСТ 10705-80	1 56,42 кг
54	2		БК2.6.1.03.002	Труба	
				219x6 ГОСТ 10704-76	
				В80 ГОСТ 10705-80	1 7,72 кг
<u>Стандартные изделия</u>					
3				Отвод 90° 219x6	
				ГОСТ 17375-83	1
4				Фланец 2-200-25 ст 20	
				ГОСТ 12821-80	2

БК2.6.1.03.000

Трубопровод

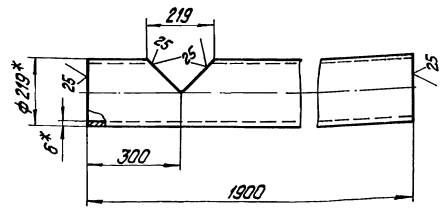
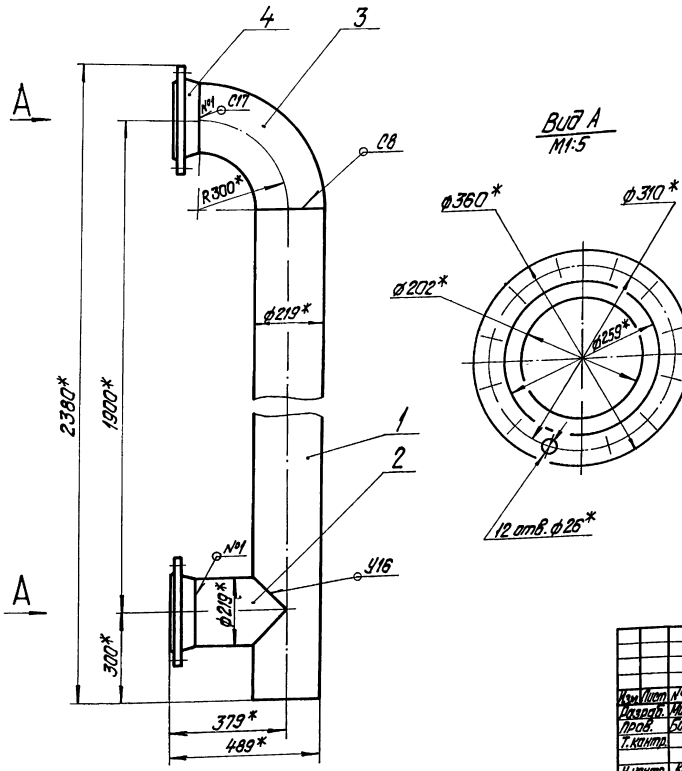
Лист	Лист	Листов
		1

ЛАТГИПРОПРОМ

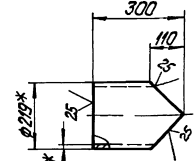


Поз.1 ✓(✓)

БК2.6.1.03.0006



Поз.2 ✓(✓)

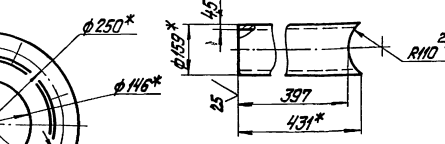
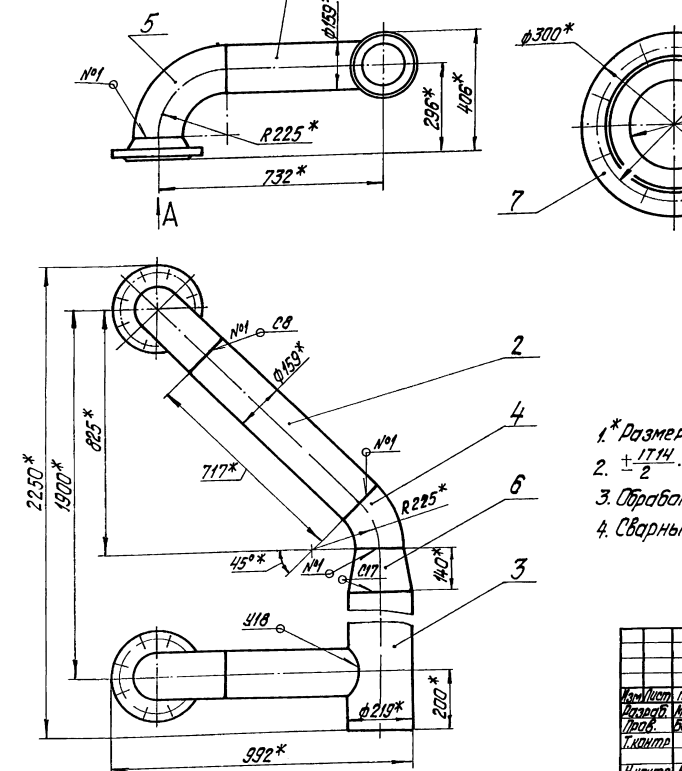


- 1.\* Размеры для справок.
- 2.  $\pm \frac{IT14}{2}$ .
- 3. Сварные швы по ГОСТ 16037-80.

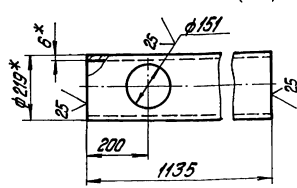
БК2.6.1.03.0006				Лист	Масса	Изделие
Трубопровод				113,5	1,10	
				Лист	Листов 1	
ЛАТГИПРОПРОМ						

Поз.1 ✓(✓)

БК2.6.1.04.0006



Поз.3 ✓(✓)



- 1.\* Размеры для справок.
- 2.  $\pm \frac{IT14}{2}$ .
- 3. Обработка поверхностей реза деталей БЧ  $25^{\sqrt{}}$ .
- 4. Сварные швы по ГОСТ 16037-80.

БК2.6.1.04.0006				Лист	Масса	Изделие
Трубопровод				102,7	1,10	
				Лист	Листов 1	
ЛАТГИПРОПРОМ						

Выпуск 2-6	Вариант	Лист	Обозначение	Наименование	Мат.	Примечание
				<u>Документация</u>		
		А3	БК 2.6.1.04.000СБ	Сборочный чертеж		
				<u>Детали</u>		
	Б4	1	БК 2.6.1.04.001	Труба		
				Труба 159x4,5 ГОСТ 10704-76		
				Труба В20 ГОСТ 10705-80	1	7,1 кг
	Б4	2	БК 2.6.1.04.002	Труба		
				Труба 159x4,5 ГОСТ 10704-76		
				Труба В20 ГОСТ 10705-80		
				L = 717 - 20 мм	1	12,3 кг
	Б4	3	БК 2.6.1.04.003	Труба		
				Труба 219x6 ГОСТ 10704-76		
				Труба В20 ГОСТ 10705-80	1	35,62 кг
				<u>Стандартные изделия</u>		
		4		Отвод 45° 159x4,5		
				ГОСТ 17375-83	1	
		5		Отвод 90° 159x4,5		
				ГОСТ 17375-83	2	
		6		Переход К219x6-159x4,5		
				ГОСТ 17378-83	1	
		7		Фланец 1-150-25 Ст 20		
				ГОСТ 12821-80	2	

БК 2.6.1.04.000

Трубопровод

ЛАТГИПРОПРОМ

направление Ду 25х6х6

формат А4

Выпуск 2-6	Вариант	Лист	Обозначение	Наименование	Мат.	Примечание
				<u>Документация</u>		
		А4	БК 2.6.1.05.000СБ	Сборочный чертеж		
				<u>Детали</u>		
	Б4	1	БК 2.6.1.05.001	Труба		
				Труба 159x4,5 ГОСТ 10704-76		
				Труба В20 ГОСТ 10705-80	1	2,34 кг
	Б4	2	БК 2.6.1.05.002	Труба		
				Труба 20x2,8 ГОСТ 3262-75		
				L = 127 ± 0,5 мм	1	0,21 кг
				<u>Стандартные изделия</u>		
		3		Фланец 1-150-25 Ст 20		
				ГОСТ 12821-80	1	

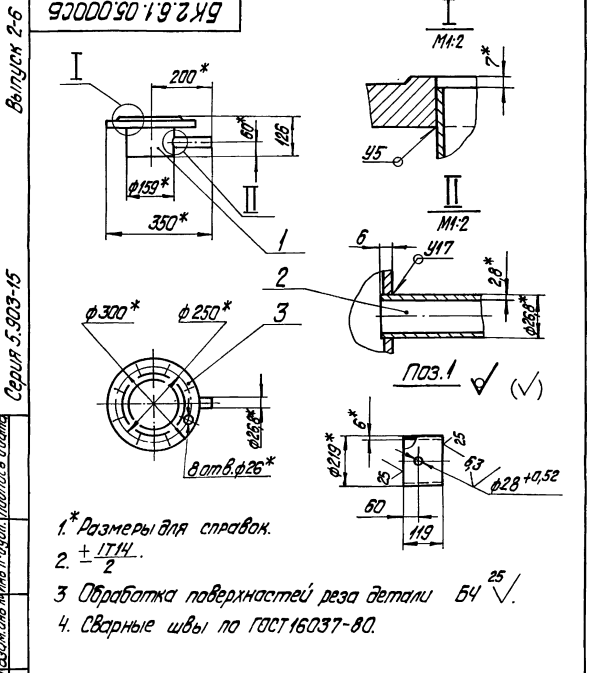
БК 2.6.1.05.000

Труба

ЛАТГИПРОПРОМ

направление Ду 25х6х6

формат А4



1. Размеры для справок.
2. ± IT14.
3. Обработка поверхностей реза детали Б4  $\sqrt{}$ .
4. Сварные швы по ГОСТ 16037-80.

БК 2.6.1.05.000СБ

Труба

ЛАТГИПРОПРОМ

направление Ду 25х6х6

формат А4

Выпуск 2-6	Вариант	Лист	Обозначение	Наименование	Мат.	Примечание
				<u>Документация</u>		
		А3	БК 2.6.1.06.000СБ	Сборочный чертеж		
				<u>Детали</u>		
	Б4	1	БК 2.6.1.06.001	Труба		
				Труба 159x4,5 ГОСТ 10704-76		
				Труба В20 ГОСТ 10705-80	1	2,14 кг
				<u>Стандартные изделия</u>		
		2		Отвод 90° 159x4,5		
				ГОСТ 17375-83	1	
		3		Фланец 1-150-6 Ст 20		
				ГОСТ 12821-80	1	
				<u>Прочие изделия</u>		
		4		Установка штучера		
				1/2"-50 ЭК4-48-70	1	

БК 2.6.1.06.000

Колена

ЛАТГИПРОПРОМ

направление Ду 25х6х6

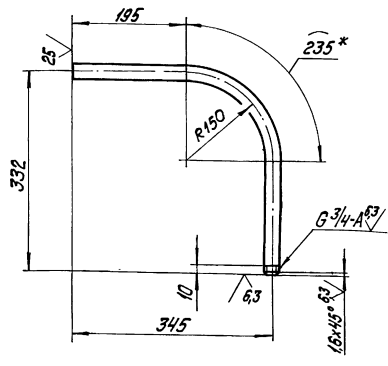
формат А4



ИЗМ. № 1. Лист 1 из 1. Проверено: [подпись]. Дата: [дата].

БК2.6.1.07.001

(✓) (✓)



1. \*Размеры для справок.  
2.  $\pm \frac{1714}{2}$ .

БК2.6.1.07.001

Патрубок

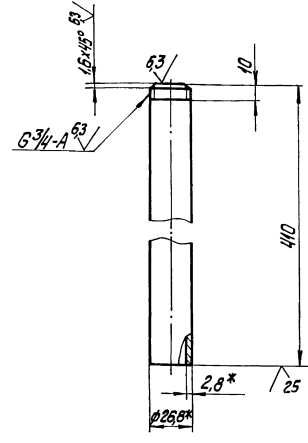
Лист	Масса	Масштаб
1,02	1:5	

Труба 20x2,8 ГОСТ 3262-75  
ЛАТГИПРОПРОМ  
капирова Вуькоба. формат А4

ИЗМ. № 1. Лист 1 из 1. Проверено: [подпись]. Дата: [дата].

БК2.6.1.07.002

(✓) (✓)



1. \*Размеры для справок.  
2.  $\pm \frac{1714}{2}$ .

БК2.6.1.07.002

Патрубок

Лист	Масса	Масштаб
0,68	1:2	

Труба 20x2,8 ГОСТ 3262-75  
ЛАТГИПРОПРОМ  
капирова Вуькоба. формат А4

ИЗМ. № 1. Лист 1 из 1. Проверено: [подпись]. Дата: [дата].

Вариант	Лист	Обозначение	Наименование	Примечание
			<u>Документация</u>	
А4		БК2.6.1.08.000С6	Сборочный чертеж	
			<u>Детали</u>	
А4	1	БК2.6.1.08.001	Патрубок	1
А4	2	БК2.6.1.08.002	Труба	1
А4	3	БК2.6.1.08.003	Воронка	2

БК2.6.1.08.000

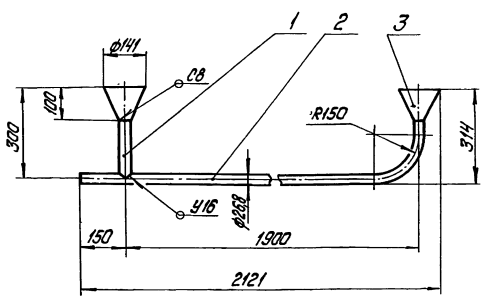
Трубопровод

Лист	Листов	Листов

ЛАТГИПРОПРОМ  
капирова Вуькоба. формат А4

ИЗМ. № 1. Лист 1 из 1. Проверено: [подпись]. Дата: [дата].

БК2.6.1.08.000С6



1. Размеры для справок.  
2. Сварные швы по ГОСТ 16037-80.

БК2.6.1.08.000С6

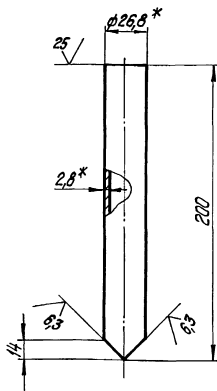
Трубопровод

Лист	Масса	Масштаб
4,9	1:10	

ЛАТГИПРОПРОМ  
капирова Вуькоба. формат А4

БК2.6.1.08.001

✓(✓)



1.\* Размеры для справок.

2.  $\frac{+1714}{2}$

БК2.6.1.08.001

Патрубок

Лист 0,31 Масса 1-2

Труба 20x2,8 ГОСТ 3262-75

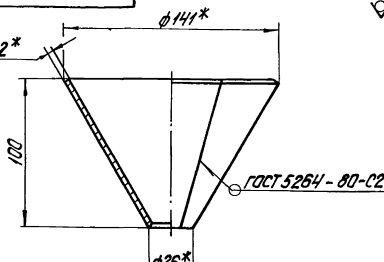
Лист 1 ЛАТГИПРОПРОМ

капирован Бурбава

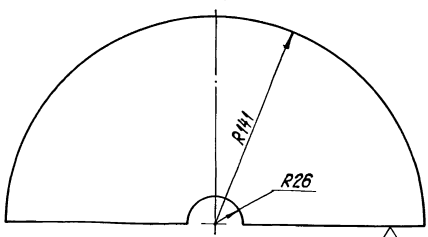
формат А4

БК2.6.1.08.003

✓(✓)



Развертка



1.\* Размеры для справок.

2.  $\frac{+1714}{2}$

БК2.6.1.08.003

Воронка

Лист 0,47 Масса 1-2

Лист 2 ГОСТ 19903-74

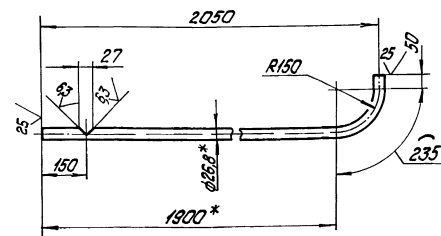
Лист 1 ЛАТГИПРОПРОМ

Вотэкич Гост 16523-70

капирован Бурбава

БК2.6.1.08.002

✓(✓)



1.\* Размеры для справок.

2.  $\frac{+1714}{2}$

БК2.6.1.08.002

Труба

Лист 3,63 Масса 1-10

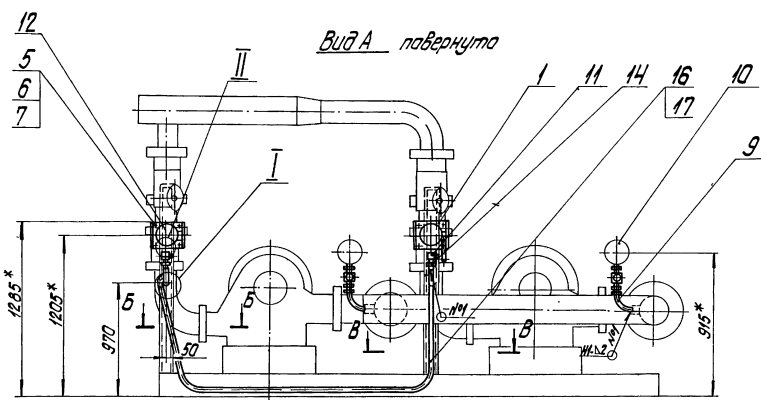
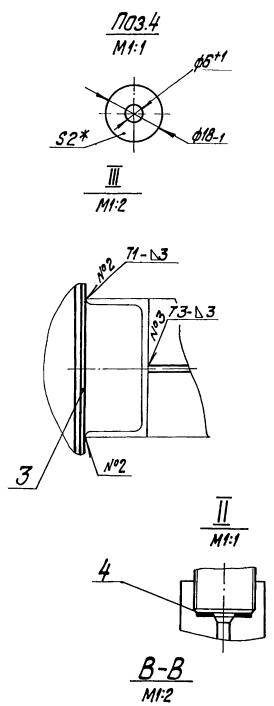
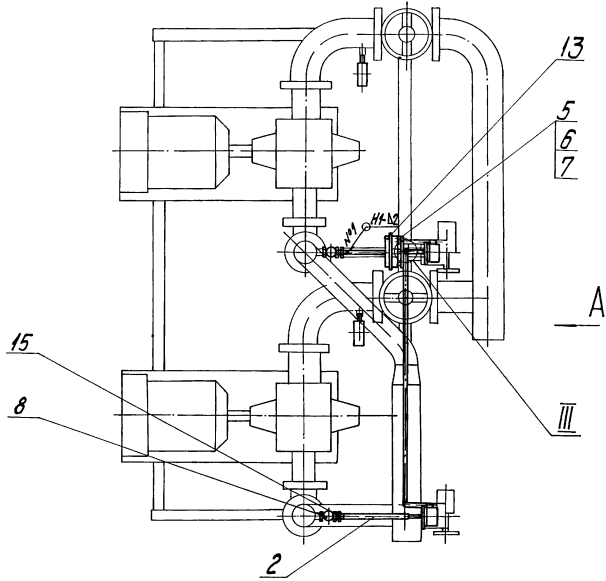
Труба 20x2,8 ГОСТ 3262-75

Лист 1 ЛАТГИПРОПРОМ

капирован Бурбава

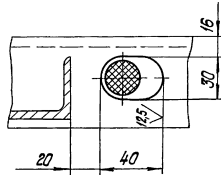
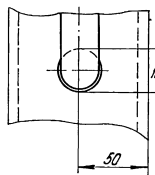
формат А4

Формат	Лист	Обозначение	Наименование	Примечание
			Документация	
A2		БК2.6.2.00.00006	Сборочный чертеж	
A3		БК2.6.2.00.00000	Схема автоматизации	
A4		БК2.6.2.00.00004	Схема соединений	
A4		БК2.0.0.00.00001	Указания по применению и изготовлению	Выпуск 2-3
			Сборочные единицы	
A4	1	БК2.6.2.01.000	Полка	2
			Детали	
A4	2	БК2.6.2.00.001	Труба	2
A4	3	БК2.6.2.00.002	Пластина	1
B4	4	БК2.6.2.00.003	Пластина Паразит ПАН-2 ГОСТ 481-80	2
			Стандартные изделия	
	5		Винт М6x20 ГОСТ 17473-72	12
			БК2.6.2.00.000	
			Блок сетевых насосов БСН-2x320-50	Лист 1 Лист 3
			Установка приборов контроля и автоматизации	ЛАТГИПРОПРОМ
			капирован Бурбава	формат А4



I М1:2

Б-Б М1:2



- 1.\* Размеры для справок.
- 2. - 1:1.
- 3. Сварные швы №1 по ГОСТ 16037-80, №2,3 по ГОСТ 5264-80.

БК 2.6.2.00.000СБ

Исполн.	Провер.	Утверд.	Лист	Масса	Масштаб
И.Климов	Н.Войсич	В.Сид	18,5	1:20	
И.Климов	И.Климов	И.Климов	Лист	Листов 1	
И.Климов	И.Климов	И.Климов	ЛАТИПРОПРОМ		
И.Климов	И.Климов	И.Климов	копирован 50.15.86		

Лист 1 из 1. Изготовитель: ЗАО "ВЭМАС" г. Минск. Проверено: Л.П.Сидельникова

№ п/п	Кол. Примечание	Наименование	Обозначение
6		Гайка М6х5,01	ГОСТ 5915-70
7		Шайба 6.02	ГОСТ 11371-78
8		Вентиль муфтавый Ду15, Ру16 1548Бр	ГОСТ 14722-73
<i>Прочие изделия</i>			
9		Устройство отборное 16-80 ТКЧ-3144-70	
10		Манометр показывающий МП4-У-4. Пределы измерения от 0 до 0,4 МПа (0-4 кгс/см <sup>2</sup> )	
11		Кран трехходовой НБ18Бк Ду15 Ру16	
12		Манометр показывающий электромеханический ЭКМ-14х16. Пределы измерения от 0 до 16 МПа (0-16 кгс/см <sup>2</sup> )	
13		Коробка соединительная КС-10.ТУ336.2568-83	
14		Соединитель НСВ-14х16	

Кол. 2

БК2.6.2.00.000

Лист 2

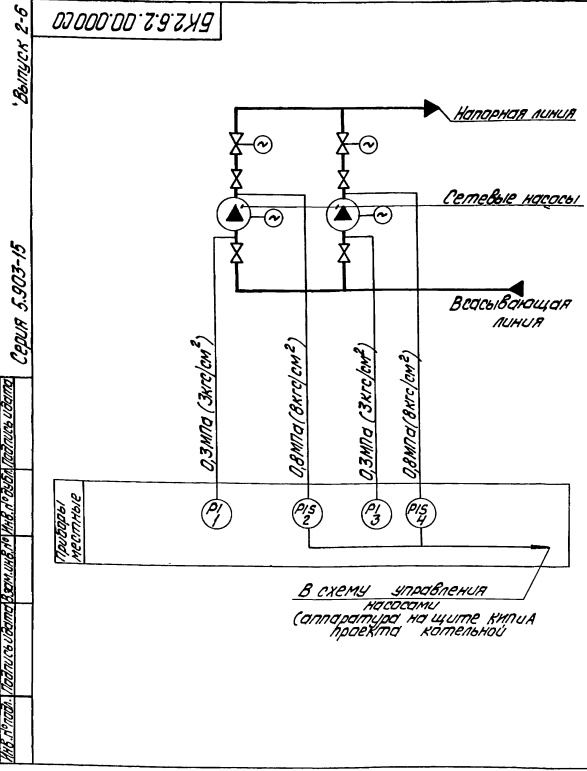
№ п/п	Кол. Примечание	Наименование	Обозначение
15		Соединитель НСВ-14х16	ТУ336-1104-82
<i>Материалы</i>			
16		Провод ПВ31-380	ГОСТ 6323-79
17		Трубка ТВ40-20	ГОСТ 19034-82

Кол. 5 м

Кол. 5 м

БК2.6.2.00.000

Лист 3



Поз. обозн.	Наименование	Кол.	Примечание
1,3	Манометр показывающий Пределы измерения от 0 до 0,4 МПа (от 0 до 4 кгс/см <sup>2</sup> ) МП4-У-4	2	
2,4	Манометр электромеханический ЭКМ-14-16. Пределы измерения от 0 до 16 МПа (от 0 до 16 кгс/см <sup>2</sup> ) ТУ25.0221-75	2	

БК2.6.2.00.000 00

№ инв.	№ докум.	Подпись	Дата	Лист	Маска	Масштаб
Разработ.	Эксперт	Специст	Монтаж			
Проект	Начальник	Мастер				
Монтаж						
Исполн.	Контроль	Испыт.				

Блок сетевых насосов БСН-2х320-30

Схема автоматизации

Лист 1 из 1

ЛАТГИПРОПРОМ



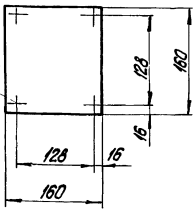


Выпуск 2-6

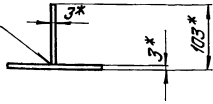
Серия 5.903-15

БК 2.6.2.01.000СБ

$\phi 8^{+0,15}$   
4 отв.



ГОСТ 5264-80-73-1,3



1. \* Размеры для справок.
2. +17/4.
3. Обработка поверхностей реза деталей БЧ  $\sqrt{25}$ .

БК 2.6.2.01.000СБ

Полка

Лист	Масса	Максимальная
	0,97	1-5
Лист	Листов	1

каплевая

формат А4

Выпуск 2-6

Серия 5.903-15

Формат	Зона	Поз.	Обозначение	Наименование	Кол.	Примечание
			<u>Стандартные изделия</u>			
		6		Болт М10х30.46 ГОСТ 7798-70	2	
		7		Винты ГОСТ 17473-72		
		8		М5х20.58	8	
		9		М8х16.58	4	
		10		Гайки ГОСТ 5915-70		
		11		М5.5	6	
		12		М6.5	5	
		13		М8.5	4	
		14		М10.5	2	
		15		Шайбы ГОСТ 11371-78		
		16		5.02	6	
		17		6.02	5	
		18		8.02	4	
		19		10.02	2	
		20		Шайбы 10.02 ГОСТ 10916-80	2	
			<u>Прочие изделия</u>			
		18		Коробка клеммная УБ15 ТУ 36-12-80	2	
		19		Паст ПКЕ-222-3Б3 ТУ 16-642.006-83	2	
		20		Хомуты ТУ 36-1448-77	4	
		21		С 43742	4	
		22		С 44142	4	
				Втулки ТУ 36-1899-80		
				В28УХЛ2	2	
				БК 2.6.3.00.000		

БК 2.6.3.00.000

Лист 3

Выпуск 2-6

Серия 5.903-15

Лист 3

Формат	Зона	Поз.	Обозначение	Наименование	Кол.	Примечание
			<u>Документация</u>			
		А3	БК 2.6.3.00.000СБ	Оборачиваль чертеж		
		А3	БК 2.6.3.00.000С0	Схема автоматизации		
		А3	БК 2.6.3.00.000Э3	Схема электрическая принципиальная		
		А3	БК 2.6.3.00.000Э5	Схема электрическая подключения		
			<u>Оборачиваемые единицы</u>			
		1	БК 2.6.3.01.000	Станка	1	
		2	БК 2.6.3.02.000	Кранштейн	1	
			<u>Детали</u>			
		3	БК 2.6.3.00.001	Пластина зГОСТ 18903-74		
		4	БК 2.6.3.00.002	Труба ВСт3пш4 ГОСТ 16323-70	1	1,1 кг
		5	БК 2.6.3.00.003	Труба Труба 20х2,5 ГОСТ 3262-75 L = 700 ± 1 мм	2	1,05 кг
				Труба Труба 70х3,2 ГОСТ 3262-75 L = 1000 ± 1,15 мм	2	5,71 кг
			БК 2.6.3.00.000			
			Блок сетевых кабелей БСК-2х320-50			
			Установка электрооборудования кабельной системы			
				Лист	Лист	Листов
				1	3	
			ЛАТГИПРОПРОМ			
			формат А4			

Выпуск 2-6

Серия 5.903-15

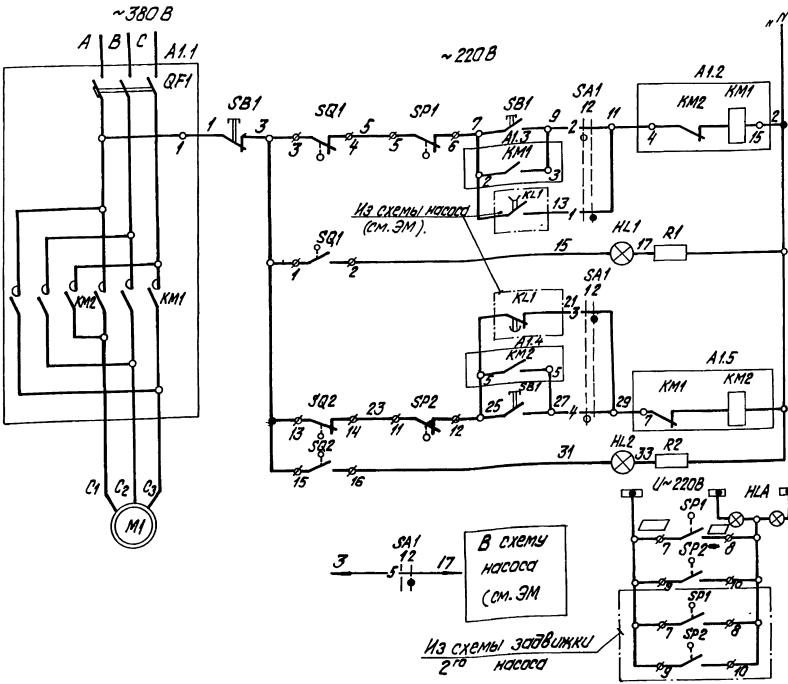
Лист 3

Формат	Зона	Поз.	Обозначение	Наименование	Кол.	Примечание
		23		ВБЗУХЛ2		
		24		Переключатель ПКУЗ-58 ИО11542		
				ТУ 16-526.047-74	2	
			<u>Материалы</u>			
			<u>Металлоукуп</u>			
		25		ТУ 22-3988-77		
		26		РЗ-Ц-Х-Ш-18У3	6,8	М
		27		РЗ-Ц-Х-Ш-22У3	5,2	М
				РЗ-Ц-А-60У1	1,8	М
			БК 2.6.3.00.000			
				Лист	Листов	
				3		

БК 2.6.3.00.000

Лист 3





Автомат		При местном управлении (приводом)	При автоматическом управлении	При открытии	Цели управления
Второе	первое				

Диаграмма работы контактов выключателя конечный, SA1, SA2

Условные обозначения	Цели	Контакты	Состояние при открытии	Состояние при закрытии
1	1-3	1	замкнут	разомкнут
2	1-3	2	замкнут	разомкнут
3	5-7	3	замкнут	разомкнут
4	6-8	4	замкнут	разомкнут
5	9-11	5	замкнут	разомкнут
6	10-12	6	замкнут	разомкнут
7	13-15	7	замкнут	разомкнут
8	16-18	8	замкнут	разомкнут
9	19-21	9	замкнут	разомкнут
10	22-24	10	замкнут	разомкнут
11	25-27	11	замкнут	разомкнут
12	28-30	12	замкнут	разомкнут

X контакт не используется

Диаграммы работы контактов выключателя конечный, SA1, SA2

Позиционные контакты	Состояние по направлению вращения насоса	Назначение цепи
SA1	1, 2, 3, 4	Сигнал "открыто" от первого насоса
SA2	13, 14, 15, 16	Сигнал "закрыто" от второго насоса

Выключатель муфты, предельного момента "SP1", "SP2"

Позиционные контакты	Назначение цепи	
SP1	5, 6, 7, 8	Сигнал "открыто" от первого насоса
SP2	9, 10, 11, 12	Сигнал "открыто" от второго насоса

Таблица цепей внешних связей

Наименование присоединения	Маркировка цепей
Щит КИП	7, 9, 11, 15, 25, 27, 29, 31
Щит КИП	31, 32, 33, 1, 2, 7, 9, 15, 25, 27, 31

Схемой предусматривается:

1. Автоматическое управление задвижкой в зависимости от работы насоса. При включении насоса задвижка автоматически открывается, при отключении автоматически закрывается.
2. Местное управление задвижкой кнопками у электропривода (апробановки).
3. Защита электропривода от заклинивания движущейся муфтой предельного момента "SP1", "SP2".
4. Отключение электропривода в нормальном режиме при полном открытии задвижки конечным выключателем, SA1, при полном закрытии конечного выключателя, SA2.
5. Световая сигнализация на щите КИП положения задвижки и срабатывания муфты предельного момента.

Поз. обознач.	Наименование	Кол.	Примечание
<b>I. Аппараты и механизмы</b>			
M1	Электродвигатель	1	
SB1	Пост ПИЕ 222-343	1	
SP1, SP2	Муфта предельного момента	2	Комплектно
SA1, SA2	Выключатель конечный	2	с приводом
<b>II. Аппараты на КИУ</b>			
A1		1	
KM1, KM2	Пускатель	1	Комплектно с A1
QF1	Выключатель	1	
<b>III. Аппараты на щите КИП</b>			
HL1	Аппаратура цвета желтый АСКМО U~220В	1	
HL2	Аппаратура цвета зеленый АСКМО U~220В	1	
R1, R2	Лампа КМ-60-55 U~60В	2	
SA1	Переключатель ПМОФ90-1111111-Д42	1	
HLA	Табла ТС5 U~220В	1	облице для двух задвижек

1. В схемах соединений щитов КИП и щитов индекс в маркировке аппаратов и приводов соответствует номеру электропривода на плане.
2. Перечень элементов приведен для одного электродвигателя.
3. Обозначение — "1" соответствует заводской маркировке зажима на входе электропривода.
4. Обозначение — "5" соответствует маркировке зажима на плате электропривода.
5. Условные обозначения приняты по ГОСТ 2.710-81.
6. На данном листе приведена схема задвижки первого насоса, для задвижки второго насоса схема аналогична.

**БК2.6.3.00.00033**

Исполнитель	№ проекта	Исполнитель	Лист	Масштаб	Масштаб
Разработчик	Вариант	Масштаб	Масштаб	Масштаб	Масштаб
Проверенный	Вариант	Масштаб	Масштаб	Масштаб	Масштаб
Согласованный	Вариант	Масштаб	Масштаб	Масштаб	Масштаб
Исполнитель	Зарядил	Исполнитель	Лист	Масштаб	Масштаб
Щит	Зарядил	Исполнитель	Лист	Масштаб	Масштаб

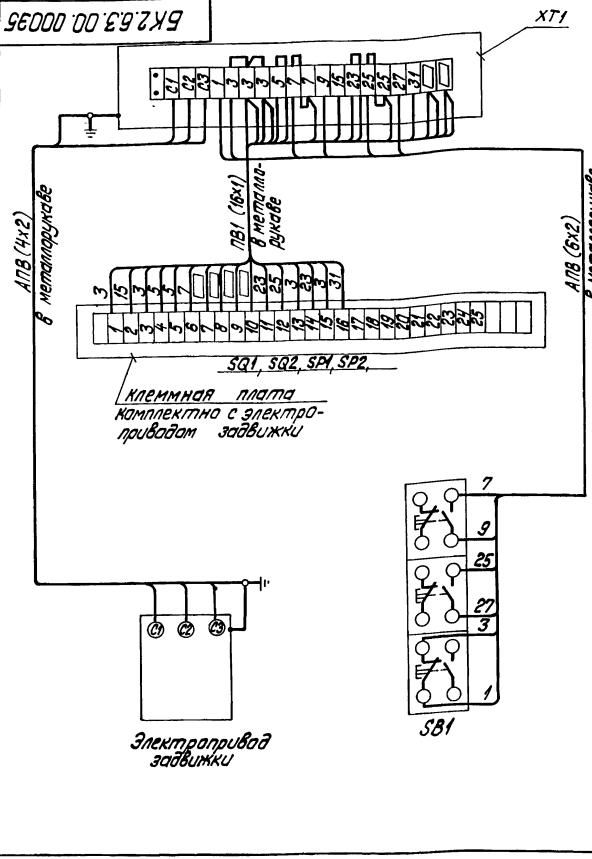
**Блок сетевых насосов БСН-2х320-50**  
**Схема электрическая принципиальная задвижки**

**ЛАТИПРОПРОМ**

Выпуск 2-6

Серия 5.903-15

Лист 1 из 1. Подпись изделия Взам. инв. № 1401. Подпись изделия



Марка, поз.	Обозначение	Наименование	Кол.	Масса, кг	Примечание
<u>Электрооборудование</u>					
1		Паст ПКЕ-222-343	1		СВ1
<u>Изделия завод ГЭМ</u>					
2		Коробка клеммная У615	1		XT1
<u>Материалы</u>					
3		Провод ПВ1, сечением 1 мм <sup>2</sup>	16 м		
4		Провод АПВ, сечением 2,0 мм <sup>2</sup>	10 м		

1. Схема подключения приведена для одной задвижки и аналогична для всех последующих задвижек, входящих в состав блока.
2. Перечень электрооборудования и материалов приведен для одного электропривода.

БК2.6.3.00.000.35					
Исполн.	№ докум.	Подпись	Дата	Блок сетевых розеток БСН-2х320-50	Лист
Дизейн.	Электрон.	Коррек.	Испыт.	Схема электрическая	Лист
Т. контрол.	Контр. Зарядн.	Сдв. ф.	Упр.	подключения задвижки	Листов 1
ЛАТГИПРОПРОМ					Формат А3

Выпуск 2-6

Серия 5.903-15

Лист 1 из 1. Подпись изделия Взам. инв. № 1401. Подпись изделия

Взам. инв. №	Лист	Обозначение	Наименование	Кол.	Примечание
<u>Документация</u>					
А3		БК2.6.3.01.000СБ	Сборочный чертёж		
<u>Детали</u>					
Б4	1	БК2.6.3.01.001	Труба		
			Труба 57х3 ГОСТ 10704-76		
			Труба В-ВолЭкн ГОСТ 10705-80		
			L = 1570 ± 1,3 мм	1	6,28 кг
Б4	2	БК2.6.3.01.002	Пластина		
			Лист 3 ГОСТ 19903-74		
			ВолЭкн ГОСТ 16523-70	1	0,53 кг
Б4	3	БК2.6.3.01.003	Пластина		
			Лист 3 ГОСТ 19903-74		
			ВолЭкн ГОСТ 16523-70	1	2,49 кг
Б4	4	БК2.6.3.01.004	Пластина		
			Лист 3 ГОСТ 19903-74		
			ВолЭкн ГОСТ 16523-70	1	0,025 кг
Б4	5	БК2.6.3.01.005	Пластина		
			Лист 3 ГОСТ 19903-74		
			ВолЭкн ГОСТ 1637-79	1	0,4 кг
<u>Стандартные изделия</u>					
Б			Болт М6х20,46 ГОСТ 7798-70	1	
БК2.6.3.01.000					
Стойка				Лист	Лист
				Листов	1
ЛАТГИПРОПРОМ					

Выпуск 2-6

Серия 5.903-15

Лист 1 из 1. Подпись изделия Взам. инв. № 1401. Подпись изделия

Взам. инв. №	Лист	Обозначение	Наименование	Кол.	Примечание
<u>Документация</u>					
А3		БК2.6.3.02.000СБ	Сборочный чертёж		
<u>Детали</u>					
Б4	1	БК2.6.3.02.001	Пластина		
			Лист 3 ГОСТ 19903-74		
			ВолЭкн ГОСТ 16523-70	1	0,93 кг
Б4	2	БК2.6.3.02.002	Узелник		
			Лист 2 ГОСТ 19903-74		
			ВолЭкн ГОСТ 16523-70	1	0,18 кг
БК2.6.3.02.000					
Кронштейн				Лист	Лист
				Листов	1
ЛАТГИПРОПРОМ					



Выпуск 2-6  
Серия 5.903-15

Обозначение изолируемого оборудования и трубопровода	Наименование изолируемого оборудования, трубопровода	Кол-во	Размеры		Класс опасности	t, температура, °C	Теплоизоляционная конструкция			Объем теплоизоляционного слоя, м <sup>3</sup>	Площадь листового материала, м <sup>2</sup>	Примечание
			Наружный диаметр или диаметр сечения, мм	Толщина или высота, мм			Назначение	Наименование основных элементов	Толщина, мм			
<i>Трубопроводы:</i>												
Поз. 2,3,4	Трубопровод		φ 219	3,9	гориз.	70	от теплопотерь	Кабели минераловатные с гофрированной структурой/штатив	50		0,25	7.903.9-31-08 часть 1
								Алюминиевое защитное покрытие	0,3	4,48		7.903.9-21-35
Поз. 4	Трубопровод		φ 159	1,2	гориз.	70	от теплопотерь	Маты из стеклянного штапельного волокна	40		0,048	7.903.9-31-15 часть 1
								Алюминиевое защитное покрытие	0,3	0,99		7.903.9-21-35
Поз. 5,6	Трубопровод		φ 159	0,5	вертик.	70	от теплопотерь	Маты из стеклянного штапельного волокна	40		0,02	7.903.9-31-15 часть 1
								Алюминиевое защитное покрытие	0,3	0,41		7.903.9-21-36
Поз. 8	Трубопровод		φ 26,8	2,0	гориз.	70	от теплопотерь	Хлотапршивное полотно ХПС-7-5	30		0,01	7.903.9-31-10 часть 1
								Алюминиевое защитное покрытие	0,3	0,62		7.903.9-21-35
Поз. 7,8	Трубопровод		φ 26,8	2,5	вертик.	70	от теплопотерь	Хлотапршивное полотно ХПС-7-5	30		0,013	7.903.9-31-10 часть 1
								Алюминиевое защитное покрытие	0,3	0,77		7.903.9-21-36
Поз. 2,3	Отвод 90°	3	φ 219			70	от теплопотерь	Кабели минераловатные с гофрированной структурой/штатив	60		0,074	7.903.9-31-08 часть 1
								Алюминиевое защитное покрытие	0,3	1,51		7.903.9-31-15
Поз. 4,6	Отвод 90°	4	φ 159			70	от теплопотерь	Маты из стеклянного штапельного волокна	40		0,035	7.903.9-31-15 часть 1
								Алюминиевое защитное покрытие	0,3	1,06		7.903.9-31-15
Поз. 4	Отвод 45°	1	φ 159			70	от теплопотерь	Маты из стеклянного штапельного волокна	40		0,025	7.903.9-31-15 часть 1
								Алюминиевое защитное покрытие	0,3	0,133		7.903.9-31-15
Поз. 7	Арматура муфтовая	1	Ду 20			70	от теплопотерь	Шнур теплоизоляционный с металлическим защитным покрытием	30		0,001	7.903.9-2.2-01
Поз. 26,28	Арматура фланцевая	4	Ду 150			70	от теплопотерь	Маты из стеклянного штапельного волокна	40		0,18	7.903.9-22-08
								Алюминиевое защитное покрытие	40	4,64		7.903.9-2.2-18
								Отделка торцов гофрированными диффрагмами				7.903.9-2.2-34
Поз. 27	Арматура фланцевая	2	Ду 200			70	от теплопотерь	Маты из стеклянного штапельного волокна	50		0,19	7.903.9-22-06
								Алюминиевое защитное покрытие	1,0	3,28		7.903.9-2.2-18
								Отделка торцов гофрированными диффрагмами				7.903.9-2.2-34

Технические требования см. выпуск 2-0 "Указания по применению и изготовлению."

Изд. 1980г. Издательство "Недра". Подпись: [подпись]

<b>БК 2.6.4.00.0001И</b>			
Изд. лист	№ докум.	Итого листов	Блок сетевых насосов БСН-2х320-50
Разработ.	Чертежник	Корректор	
Проект.	Инженер	Дизайнер	Ведомость теплоизоляционных конструкций
И.контр. Инж.	Копеев	Иванов	
			Лист 1 из 7
			ЛАТИПРОПРОМ

Выпуск 2-6  
Серия 5.903-15

Наименование материала и единица измерения	Код		Кол.	Примечание
	материала	ед. изм.		
Изделия минераловатные с гофрированной структурой на синтетическом связующем ТУ 36.16.22-8-86 2МС-100				
10800.500-60	576202			
м		006	10,8	
Маты из стеклянного штапельного волокна МС-50 ГОСТ 10499-78				
м <sup>3</sup>		113	0,48	
Хлоропрошивное полотно ХПС-Т-5 ТУ 6-Н-454-77	535280			
м <sup>3</sup>		113	0,023	
Шнур теплоизоляционный из минеральной ваты марки 200 ШТМ-МВ-200 ТУ 36-1635-79				
м <sup>3</sup>		113	0,001	
Алюминиевое защитное покрытие ГОСТ 21631-76				
толщ. 10		055	7,92	
толщ. 0,8		055	0,068	

БК 2.6.4.00.000 ВМ  
БСН-2х320-50  
Ведомость теплоизоляционных материалов  
категории Б-у-15-б  
Латгипропром  
Формат А4

Выпуск 2-6  
Серия 5.903-15

Наименование материала и единица измерения	Код		Кол.	Примечание
	материала	ед. изм.		
толщ. 0,3		055	7,27	
Элемент покрытия штапельный ТУ 36-2427-81	18110			
толщ. 0,3		055	2,71	
Лента 2х30 Ст3пс ГОСТ 6009-74	093500			
кг		116	21,0	
Лента 0,8х20 ТУ 48-21-636-79	18110			
кг		116	0,74	
Лента 0,7х20 ГОСТ 3560-73				
кг		116	3,0	
Нить стеклянная крученая комплексная БС-10-160х1х3 ГОСТ 8325-78	595220			
кг		116	0,078	
Ткань из стеклянных крученых камбинированных нитей Т-13 ГОСТ 19170-73				
м <sup>2</sup>		055	15,6	
Проволока 0,8-0-4 ГОСТ 3282-74	121100			
кг		116	0,13	

БК 2.6.4.00.000 ВМ  
Блок сетевой насосов БСН-2х320-50  
Ведомость объемов теплоизоляционных работ  
Латгипропром  
Формат А4

Выпуск 2-6  
Серия 5.903-15

Наименование материала и единица измерения	Код		Кол.	Примечание
	материала	ед. изм.		
Проволока 1,2-0-4 ГОСТ 3282-74	121100			
кг		116	0,03	
Проволока 2-0-4 ГОСТ 3282-74	121100			
кг		116	0,4	
Проволока 3-0-4 ГОСТ 3282-74	121100			
кг		116	0,072	
Пляжка тип I-0 ТУ 36-1492-77	181110			
кг		116	0,18	
Пляжка тип II-A ТУ 36-1492-77	181110			
кг		116	0,06	
Заклепка камбинированная СД 985 ТУ 36-1598-77	128500			
кг		116	0,32	
шт.		796	72	
Дюфрагма тип I ТУ 36-2543-83	181110			
кг		116	0,04	
шт.		796	12	
Картон светоотой КАОН-8 ГОСТ 2850-80	257631			
кг		116	0,38	
Стеклопластик рупонный ТУ 6-Н-145-80				
м <sup>2</sup>		055	0,045	
Винт 4х12.04.019 ГОСТ 10621-80	128401			
кг		116	0,16	

БК 2.6.4.00.000 ВМ  
Латгипропром  
Формат А4

Выпуск 2-6  
Серия 5.903-15

Наименование вида работ	Ед. изм.	Код		Кол-чество
		вида работ	ед. изм.	
1 Изоляция трубопроводов изделиями минераловатными с гофрированной структурой	м <sup>3</sup>		113	0,324
2 Изоляция трубопроводов хлоропрошивным полотном	м <sup>3</sup>		113	0,023
3 Изоляция трубопроводов матами из стеклянного штапельного волокна	м <sup>3</sup>		113	0,108
4 Изоляция арматуры шнуром теплоизоляционным	м <sup>3</sup>		113	0,001
5 Изоляция арматуры матражами из стеклянного штапельного волокна	м <sup>3</sup>		113	0,37
6 Покрытие поверхности изоляции трубопроводов и арматуры алюминиевым защитным покрытием	м <sup>2</sup>		055	15,3
7 Покрытие поверхности изоляции трубопроводов алюминиевым защитным покрытием	м <sup>2</sup>		055	2,705

БК 2.6.4.00.000 В0  
Блок сетевой насосов БСН-2х320-50  
Ведомость объемов теплоизоляционных работ  
Латгипропром  
Формат А4