

ТИПОВАЯ ДОКУМЕНТАЦИЯ НА КОНСТРУКЦИИ,  
ИЗДЕЛИЯ И УЗЛЫ ЗДАНИЙ И СООРУЖЕНИЙ

СЕРИЯ 5.903-15

БЛОКИ ТЕПЛОМЕХАНИЧЕСКОГО ОБОРУДОВАНИЯ  
ДЛЯ КОТЕЛЬНЫХ С ВОДОГРЕЙНЫМИ КОТЛАМИ

Выпуск 2-7

БЛОК СЕТЕВЫХ НАСОСОВ  
БСН-2×320-70

РАБОЧИЕ ЧЕРТЕЖИ

ТИПОВАЯ ДОКУМЕНТАЦИЯ НА КОНСТРУКЦИИ,  
ИЗДЕЛИЯ И УЗЛЫ ЗДАНИЙ И СООРУЖЕНИЙ

СЕРИЯ 5.903-15

БЛОКИ ТЕПЛОМЕХАНИЧЕСКОГО ОБОРУДОВАНИЯ  
ДЛЯ КОТЕЛЬНЫХ С ВОДОГРЕЙНЫМИ КОТЛАМИ

Выпуск 2-7

БЛОК СЕТЕВЫХ НАСОСОВ  
БСН-2×320-70

РАБОЧИЕ ЧЕРТЕЖИ

РАЗРАБОТАНЫ  
ПРОЕКТНЫМ ИНСТИТУТОМ  
„ЛАТГИПРОПРОМ“

Гл. инж. института *shuf*  
Гл. инж. проекта *shuf*

В. Архипов  
Я. Нидвальский

*Чертежи и спецификации  
разработаны в НИИ «СЭП»  
г. Рига в 1972 г.*

## Содержание альбома

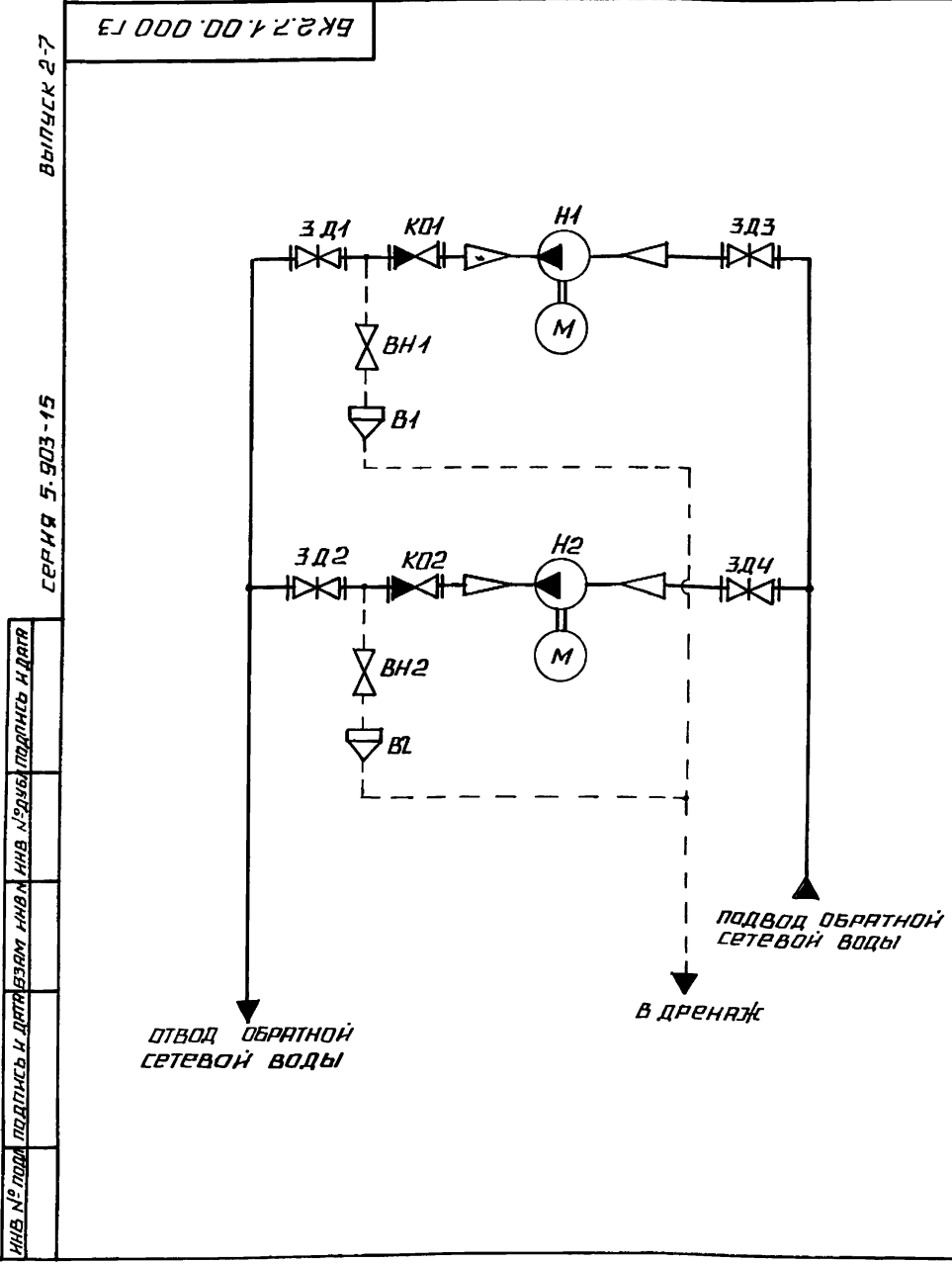
Обозначение	Наименование	№ стр.	Обозначение	Наименование	№ стр.
<b>Блок сетевых насосов БСН-2х320-70</b>			БК2.7.2.00.002	Пластина	17
			БК2.7.2.00.003	Пластина	
БК2.7.1.00.000	Блок БСН-2х320-70	3	<b>Установка электрооборудования блока БСН-2х320-70</b>		
БК2.7.1.00.000Г3	Блок БСН-2х320-70. Схема принципиальная				
БК2.7.1.00.000СБ	Блок БСН-2х320-70	4			
БК2.7.1.00.000	Блок БСН-2х320-70	5	БК2.7.3.00.000	Блок БСН-2х320-70. Установка электрооборудования	17
БК2.7.1.01.001	Скоба				
БК2.7.1.01.000	Рама	6	БК2.7.3.00.000СБ	Блок БСН-2х320-70. Установка электрооборудования	18
БК2.7.1.01.000	Рама				
БК2.7.1.02.000	Колено	7	БК2.7.3.00.000	Блок БСН-2х320-70. Установка электрооборудования	19
БК2.7.1.02.001	Труба				
БК2.7.1.02.000СБ	Колено	8	БК2.7.3.00.001	Кронштейн	20
БК2.7.1.03.000	Трубопровод				
БК2.7.1.03.001	Патрубок	9	БК2.7.3.00.000ЭБ	Блок БСН-2х320-70. Завязки. Схема электрическая подключений	21
БК2.7.1.03.000СБ	Трубопровод				
БК2.7.1.03.002	Труба	10	БК2.7.3.00.000Э3	Блок БСН-2х320-70. Завязки. Схема электрическая принципиальная управления	22
БК2.7.1.04.000	Трубопровод				
БК2.7.1.04.000СБ	Трубопровод	11	БК2.7.3.00.002	Кронштейн	23
БК2.7.1.04.001	Труба				
БК2.7.1.04.002	Патрубок	12	БК2.7.3.01.000	Стойка	24
БК2.7.1.05.000	Труба				
БК2.7.1.05.000СБ	Труба	13	БК2.7.3.01.001	Пластина	25
БК2.7.1.05.001	Патрубок				
БК2.7.1.06.000	Колено	14	БК2.7.3.01.002	Пластина	26
БК2.7.1.06.000СБ	Колено				
БК2.7.1.06.001	Патрубок	15	БК2.7.3.01.004	Пластина	27
БК2.7.1.07.000	Трубопровод				
БК2.7.1.07.000СБ	Трубопровод	16	<b>Теплоизоляция блока БСН-2х320-70</b>		
БК2.7.1.07.001	Патрубок				
БК2.7.1.07.002	Патрубок	17	БК2.7.4.00.000 ТИ	Блок БСН-2х320-70. Ведомость теплоизоляционных конструкций	28
БК2.7.1.08.000	Трубопровод				
БК2.7.1.08.000СБ	Трубопровод	18	БК2.7.4.00.000 ВМ	Блок БСН-2х320-70. Ведомость теплоизоляционных материалов	29
БК2.7.1.08.001	Патрубок				
БК2.7.1.08.002	Труба	19	БК2.7.4.00.000 ВД	Блок БСН-2х320-70. Ведомость объёмов теплоизоляционных работ	30
БК1.2.1.12.001	Воронка				
<b>Установка приборов контроля и автоматизации блока БСН-2х320-70</b>					
БК2.7.2.00.000	Блок БСН-2х320-70. Установка приборов контроля и автоматизации	14			
БК2.7.2.00.000СБ	Блок БСН-2х320-70. Установка приборов контроля и автоматизации	15			
БК2.7.2.00.001	Труба	16			
БК2.7.2.00.000Э4	БСН-2х320-70. Схема соединений				
БК2.7.2.00.000СД	Блок БСН-2х320-70. Схема автоматизации				

Выпуск 2-7

Серия 5-903-15

ФОРМ. ЭКЗ. ПОЗ.	ОБОЗНАЧЕНИЕ	НАИМЕНОВАНИЕ	КОЛ.	ПРИМЕЧАНИЕ
<u>ДОКУМЕНТАЦИЯ</u>				
А2	БК 2.7.1.00.000СБ	СБОРОЧНЫЙ ЧЕРТЕЖ		
А3	БК 2.7.1.00.000ГЗ	СХЕМА ПРИНЦИПИАЛЬНАЯ		
А4	БК 2.0.0.00.000ДТ	УКАЗАНИЯ ПО ПРИМЕНЕНИЮ И ИЗГОТОВЛЕНИЮ		Выпуск 20
<u>СБОРОЧНЫЕ ЕДИНИЦЫ</u>				
А4	1	БК 2.7.1.01.000	РАМА	1
А4	2	БК 2.7.1.02.000	КОЛЕНА	1
А4	3	БК 2.7.1.03.000	ТРУБОПРОВОД	1
А4	4	БК 2.7.1.04.000	ТРУБОПРОВОД	1
А4	5	БК 2.7.1.05.000	ТРУБА	2
А4	6	БК 2.7.1.06.000	КОЛЕНА	2
А4	7	БК 2.7.1.07.000	ТРУБОПРОВОД	2
А4	8	БК 2.7.1.08.000	ТРУБОПРОВОД	1
<u>ДЕТАЛИ</u>				
А4	9	БК 2.1.1.00.001	СКОБА	2
БК 2.7.1.00.000				
ИЗМ. ЛИС. № ДОКУМ.		ПОДП.	ДАТА	
РАЗРАБ. БОГДАНОВА Б.С.				
ПРОВ. КОЛМЕЦ И.И.				
И. КОНТР. КОЛМЕЦ И.И.				
УТВ.				
		ЛНТ. ЛНСТ. ЛНСТОВ		
		1 3		
		ЛАТГИПРОПРОМ		

ФОРМ. ЭКЗ. ПОЗ.	ОБОЗНАЧЕНИЕ	НАИМЕНОВАНИЕ	КОЛ.	ПРИМЕЧАНИЕ
<u>СТАНДАРТНЫЕ ИЗДЕЛИЯ</u>				
		БОЛТЫ ГОСТ 7798-70		
10		МВ×30.46	4	
11		М 16×60.46	16	
12		М 16×65.46	16	
13		М 24×90.46	48	
14		М 24×100.46	48	
15		М 30×100.46	8	
<u>ГАЙКИ ГОСТ 5915-70</u>				
16		МВ.5	4	
17		М 16.5	32	
18		М 24.5	96	
19		М 30.5	8	
<u>ШАЙБЫ ГОСТ 1437-78</u>				
20		ШАЙБА 30.02 ГОСТ 1437-78	8	
21		ШАЙБА 30.65 ГОСТ 1437-78	8	
22		ШАЙБА 8.02 ГОСТ 10906-78	2	
<u>ПРОКЛАДКИ ГОСТ 15180-70</u>				
23		А-150-10	2	
24		А-200-6	2	
25		А-200-25	4	
26		Б-250-25	4	
<u>ПРОЧИЕ ИЗДЕЛИЯ</u>				
27		ЗАДВИЖКА ЗОС Б5НЖ		
		ДУ 250 РЧ 25		
		ТУ 26-07-1215-79	2	
БК 2.7.1.00.000				
ИЗМ. ЛИС. № ДОКУМ.		ПОДП.	ДАТА	
		ЛНТ. ЛНСТ. ЛНСТОВ		
		2		
		ЛАТГИПРОПРОМ		



ПОЗ. ОБОЗНАЧЕНИЕ	НАИМЕНОВАНИЕ	КОЛ.	ПРИМЕЧАНИЕ
В1, В2	ВОРОНКА	2	
ВН1, ВН2	ВЕНТИЛЬ МУФТОВЫЙ 15 КЧ 18 ПГОСТ 18161-72	2	РЧ 16; ДУ 20
ЗД1, ЗД2	ЗАДВИЖКА ЗОС 998 НЖ ТУ 26-07-184-80	2	РЧ 25; ДУ 200
ЗД3, ЗД4	ЗАДВИЖКА ЗОС Б5НЖ ТУ 26-07-1215-79	2	РЧ 25; ДУ 250
К01, К02	КЛАПАН ОБРАТНЫЙ 19 С 38 НЖ		
	ТУ 26-07-1192-78	2	РЧ 63; ДУ 200
Н1, Н2	НАСОС Д 320-70 С ЭЛЕКТРОДВИГАТЕЛЕМ ЧЯ 2В0С2	2	Q=320 м³/ч; H=70 м

БК 2.7.1.00.000 ГЗ			
ИЗМ. ЛИС. № ДОКУМ.	ПОДП.	ДАТА	
РАЗРАБ. МИХАЙЛОВА Б.И.			
ПРОВ. БОГДАНОВА Б.С.			
И. КОНТР. КОЛМЕЦ И.И.			
УТВ.			
БЛОК СЕТЕВЫХ НАСОСОВ БСН-2×320-70		ЛНТ.	МАССА МАСС ШТАБ
СХЕМА ПРИНЦИПИАЛЬНАЯ		ЛНСТ.	ЛНСТОВ 1
		ЛАТГИПРОПРОМ	







Выпуск 2-7

Серия 5.903-15

Лист 1 из 1

Код	Обозначение	Наименование	Кол.	Примечание
		<u>Документация</u>		
А3	БК2.7.1.02.000СБ	Оборачный чертёж		
		<u>Детали</u>		
А4	1 БК2.7.1.02.001	Труба	1	
		<u>Стандартные изделия</u>		
2		Фланец 2-250-25 Ст 20 ГОСТ 12821-80	1	
3		Фланец 2-200-6 Ст 20 ГОСТ 12821-80	1	
4		Переход К273x7-219x6 ГОСТ 17378-83	1	
5		Отвод 90° 219x6 ГОСТ 17375-83	1	
		<u>Прочие изделия</u>		
6		Установка штифта M20x15-50 ЗК4-45-70	1	

БК2.7.1.02.000

Колено

ЛАТГИПРОПРОМ

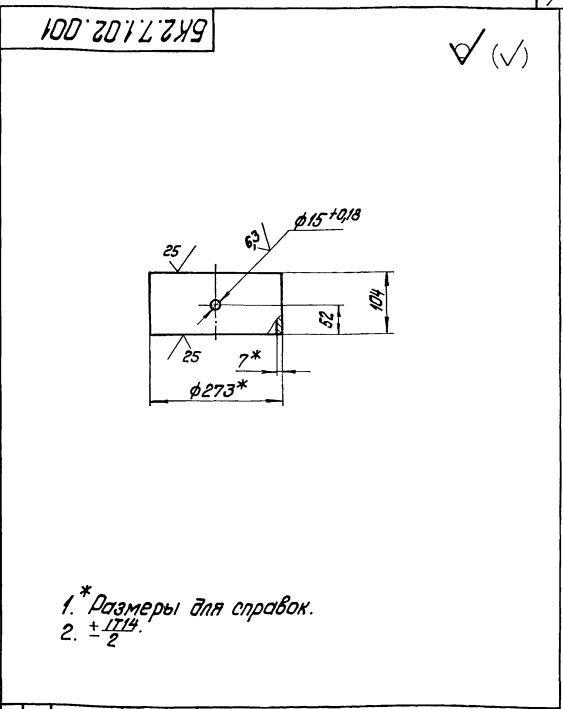
Копирован вручную

Формат А4

Выпуск 2-7

Серия 5.903-15

Лист 1 из 1



БК2.7.1.02.001

Труба

Труба 273x7 ГОСТ 10704-76  
B20 ГОСТ 10705-80

Лист 1 из 1

Масса 4,78

Масштаб 1:5

ЛАТГИПРОПРОМ

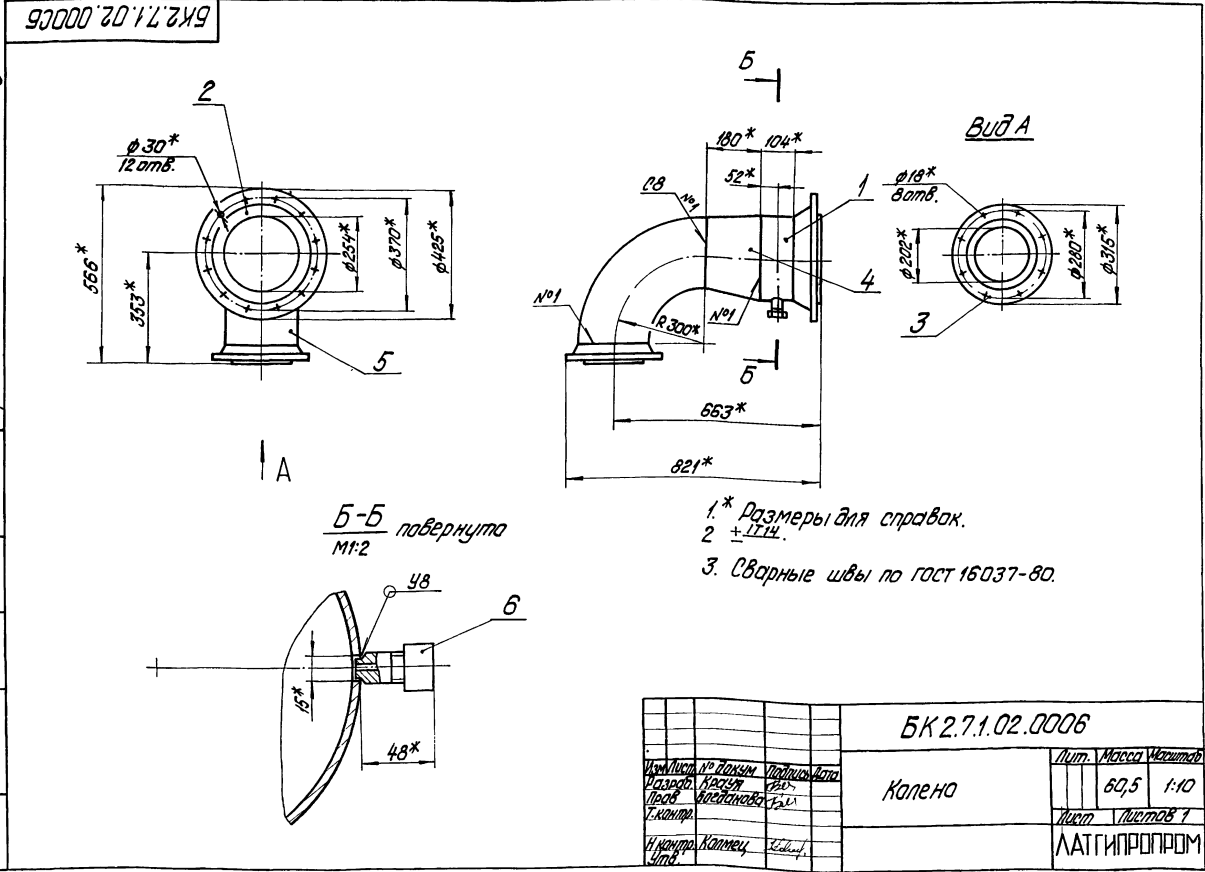
Копирован вручную

Формат А4

Выпуск 2-7

Серия 5.903-15

Лист 1 из 1



БК2.7.1.02.000Б

Колено

Лист 1 из 1

Масса 60,5

Масштаб 1:10

ЛАТГИПРОПРОМ

Копирован вручную

Формат А4



Выпуск 2-7

Серия 5-903-15

Лист 1 из 1

№ п/п	Обозначение	Наименование	Материал	Количество
Документация				
43	БК2.7.1.03.000 СБ	Сборочный чертеж		
Детали				
44	1 БК2.7.1.03.001	Патрубок		1
44	2 БК2.7.1.03.002	Труба		1
Стандартные изделия				
3		Фланец 2-250-25 Ст 20 ГОСТ 12821-80		2
4		Плоск 90° 273 x 7 ГОСТ 17375-83		1
5		Переход К 426 x 12-273 x 8 ГОСТ 17378-83		1
6		Переход К 530 x 14-426 x 12 ГОСТ 17378-83 *		1

БК2.7.1.03.000

Трубопровод

Лист 1 из 1  
ЛАТГИПРОПРОМ  
Формат А4

Копирован КХ -

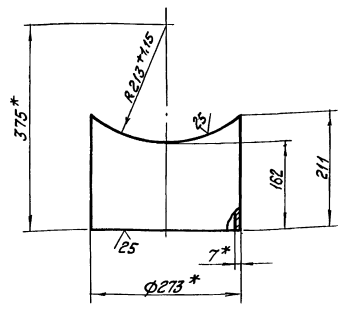
Выпуск 2-8

Серия 5-903-15

Лист 1 из 1

БК2.7.1.03.001

✓ (✓)



- \* Размеры для справок.
- $\pm \frac{IT_{14}}{2}$

БК2.7.1.03.001

Патрубок

Лист 1 из 1  
Масса 1:5  
ЛАТГИПРОПРОМ  
Формат А4

Труба 273 x 7 ГОСТ 10704-76  
8 20 ГОСТ 10705-80

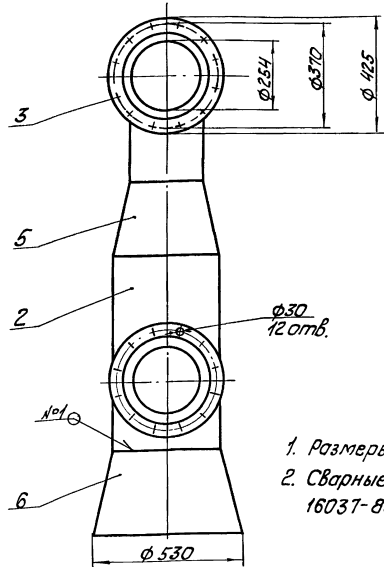
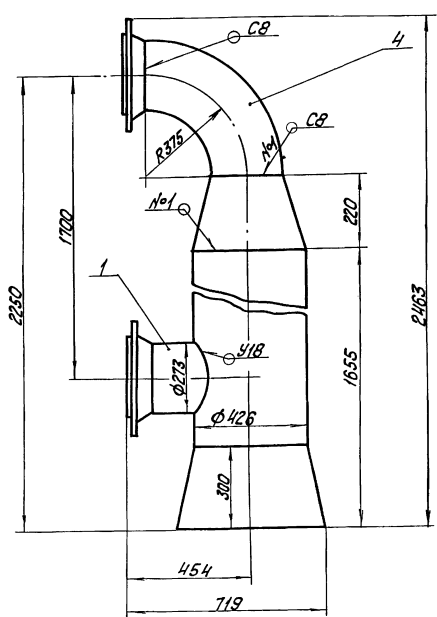
Копирован КХ -

Выпуск 2-7

Серия 5-903-15

Лист 1 из 1

БК2.7.1.03.000 СБ



- Размеры для справок.
- Сварные швы по ГОСТ 16037-80.

БК2.7.1.03.000 СБ

Трубопровод

Лист 1 из 1  
Масса 1:10  
ЛАТГИПРОПРОМ

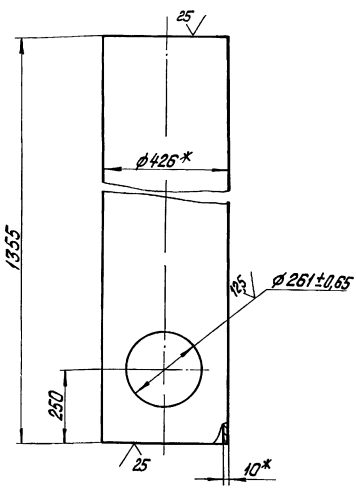
Лист 1 из 1  
Масса 1:10  
ЛАТГИПРОПРОМ

Копирован КХ -

Выпуск 2-7

Серия 5.903-15

БК2.7.1.03.002



1.\* Размеры для справок.  
2. ± IT<sup>14</sup>/<sub>2</sub>.

БК2.7.1.03.002

Изм.	Лист	№ докум.	Подпись	Дата
		Труба		
Труба 426x10 ГОСТ 10704-76 В20 ГОСТ 10705-80				
Латгипропром				
категория 2-эксбв				

Выпуск 2-7

Серия 5.903-15

Изм.	Лист	№ докум.	Подпись	Дата	Примечание
		Обозначение			Наименование
		БК2.7.1.04.000СБ			Сборочный чертеж
					Детали
А4	1	БК2.7.1.04.001			Труба
А4	2	БК2.7.1.04.002			Патрубок
Б4	3	БК2.7.1.04.003			Патрубок
					Труба 219x6 ГОСТ 10704-76 В20 ГОСТ 10705-80 L=830-2,3 мм
					1 25,16 кг
					Стандартные изделия
	4				Фланец f-200-25 ГОСТ 12821-80
					2
	5				Отводы ГОСТ 17375-83
					90° 219x6
					2
	6				45° 219x6
					1
	7				Переходы ГОСТ 17378-83
					426x12-219x6
					1
	8				К530x14-426x12
					1

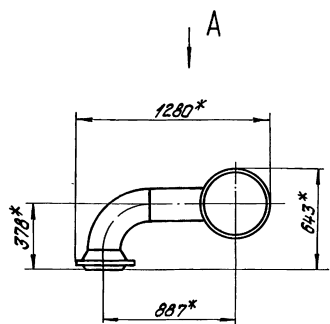
БК2.7.1.04.000

Изм.	Лист	№ докум.	Подпись	Дата
		Трубопровод		
Латгипропром				
категория 2-эксбв				

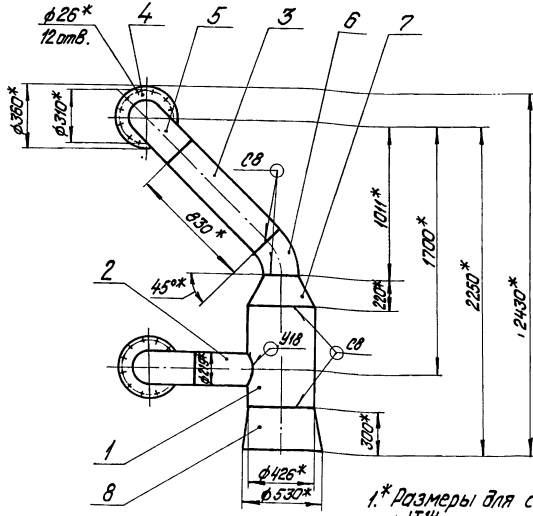
Выпуск 2-7

Серия 5.903-15

90000 401249



Вид А



1.\* Размеры для справок.  
2. ± IT<sup>14</sup>/<sub>2</sub>.  
3. Обработка поверхностей реза деталей Б4<sup>25</sup>/<sub>1</sub>.  
4. Сварные швы по ГОСТ 16037-80

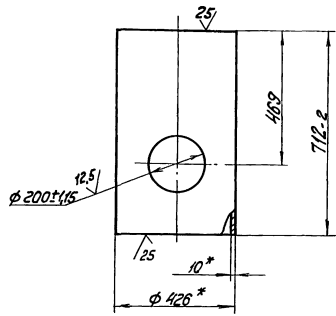
БК2.7.1.04.000СБ

Изм.	Лист	№ докум.	Подпись	Дата
		Трубопровод		
Латгипропром				
категория 2-эксбв				

Выпуск 2-7  
Серия 5.903-15

БК2.7.1.04.001

(✓) A



1. \* Размеры для справок.  
2. ± IT14.

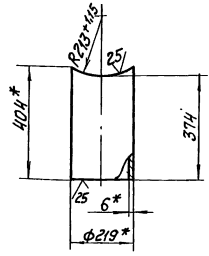
БК2.7.1.04.001

Изм.	Лист	№ докум.	Подпись	Дата	Труба	Лист	Масса	Вместимость
Проб.	Базовый	Ф.И.О.				88,6	1:10	
И.контр.	Коллеж.	С.И.И.			Лист	Вместимость	Труба 426x10 ГОСТ 10705-80 в 20 ГОСТ 10705-80	
И.контр.	И.И.				ЛАТГИПРОПРОМ		Капировак К <sub>д</sub> - формат А4	

Выпуск 2-7  
Серия 5.903-15

БК2.7.1.04.002

(✓) A



1. \* Размеры для справок.  
2. ± IT14.

БК2.7.1.04.002

Изм.	Лист	№ докум.	Подпись	Дата	патрубок	Лист	Масса	Вместимость
Проб.	Базовый	Ф.И.О.				12,6	1:10	
И.контр.	Коллеж.	С.И.И.			Лист	Вместимость	Труба 219x6 ГОСТ 10704-76 в 20 ГОСТ 10705-80	
И.контр.	И.И.				ЛАТГИПРОПРОМ		Капировак К <sub>д</sub> - формат А4	

Выпуск 2-7  
Серия 5.903-15

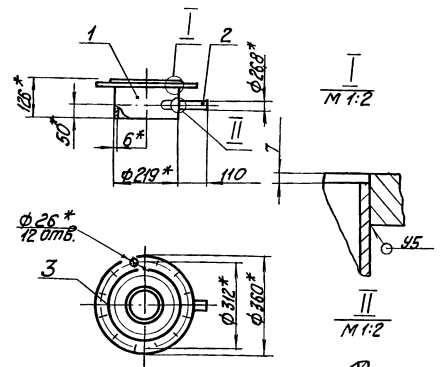
Вид	Лист	Обозначение	Наименование	Количество	Примечание
			документация		
Б	1	БК2.7.1.05.000СБ	Сварочный чертеж		
			детали		
Б	1	БК2.7.1.05.001	Патрубок	1	
Б	2	БК2.7.1.05.002	Патрубок		
			Труба 20x28 ГОСТ 3262-75 L=118±0,435 мм	1	0,2 кг
			Стандартные изделия		
Б	3	Фланец 4-200-25	Ст 20 ГОСТ 12920-80	1	

БК2.7.1.05.000

Изм.	Лист	№ докум.	Подпись	Дата	Труба	Лист	Масса	Вместимость
Проб.	Базовый	Ф.И.О.				17,3	1:10	
И.контр.	Коллеж.	С.И.И.			Лист	Вместимость	Труба 20x28 ГОСТ 3262-75 L=118±0,435 мм	
И.контр.	И.И.				ЛАТГИПРОПРОМ		Капировак К <sub>д</sub> - формат А4	

Выпуск 2-7  
Серия 5.903-15

БК2.7.1.05.000СБ



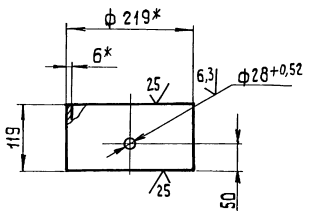
1. \* Размеры для справок.  
2. ± IT14.  
3. Сварные швы по ГОСТ 16037-80.  
4. Обработка поверхностей резки деталей Б4<sup>25</sup>.

БК2.7.1.05.000СБ

Изм.	Лист	№ докум.	Подпись	Дата	Труба	Лист	Масса	Вместимость
Проб.	Базовый	Ф.И.О.				17,3	1:10	
И.контр.	Коллеж.	С.И.И.			Лист	Вместимость	Труба 20x28 ГОСТ 3262-75 L=118±0,435 мм	
И.контр.	И.И.				ЛАТГИПРОПРОМ		Капировак К <sub>д</sub> - формат А4	

БК2.7.1.05.001

✓ (✓)



1\* Размеры для справок  
2 ± 17 14  
2

БК2.7.1.05.001

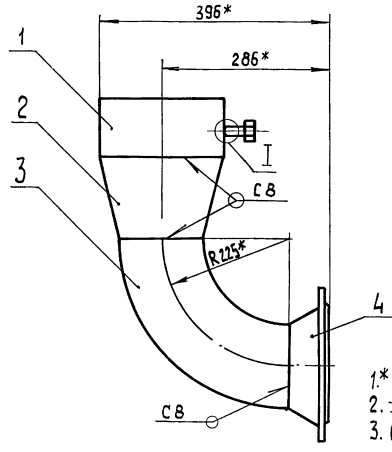
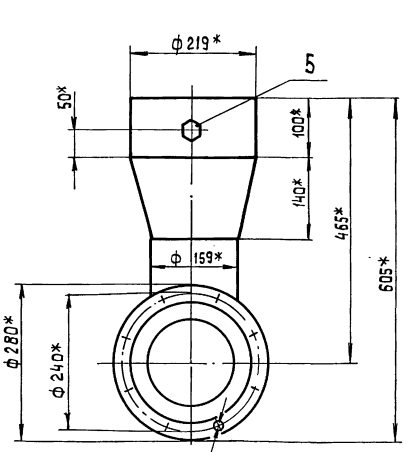
Изм.	Лист	№ док-м.	Подп.	Дата	Лит.	Масса	Масштаб
Разработчик	Крайча	Богданова	Е.В.		3,75	4:5	
Проверенный	Богданова	Е.В.			Лист	Листов 1	
И.контр.	Колмец	И.В.			Латгипропром		
Чтб.					Труба 219×6 ГОСТ 10704-76 Б 20 ГОСТ 10705-80		
					Копировал ЗР формат А4		

Форм. код	Зона	Поз.	Обозначение	Наименование	Кол.	Примечание
				Документация		
А3			БК2.7.1.06.000 СБ	Сборочный чертеж		
				Детали		
А4	1		БК 2.7.1.06.001	Патрубок	1	
				Стандартные изделия		
	2			Переход К219×6-159×4,5 ГОСТ 17378-83	1	
	3			Дт80в 90° 159×4,5 ГОСТ 17375-83	1	
	4			Фланец 1-150-10 Ст20 ГОСТ 12821-80	1	
				Прочие изделия		
	5			Установка штуцера 1/2"50 ЗК4-48-70	1	

БК2.7.1.06.000

Изм.	Лист	№ док-м.	Подп.	Дата	Лит.	Масса	Масштаб
Разработчик	Крайча	Богданова	Е.В.				
Проверенный	Богданова	Е.В.					
И.контр.	Колмец	И.В.			Латгипропром		
Чтб.					Колена		
					Копировал ЗС формат А4		

БК2.7.1.06.000 СБ



1\* Размеры для справок.  
2 ± 17 14.  
3. Сварные швы по ГОСТ 16037-80

ГОСТ 5264-80-71-Δ2

БК2.7.1.06.000 СБ

Изм.	Лист	№ док-м.	Подп.	Дата	Лит.	Масса	Масштаб
Разработчик	Крайча	Богданова	Е.В.			23	1:5
Проверенный	Богданова	Е.В.			Лист	Листов 1	
И.контр.	Колмец	И.В.			Латгипропром		
Чтб.					Колена		

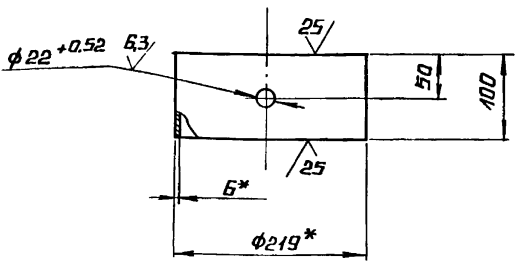
ВЫПУСК 2-7

СЕРИЯ 5.903-15

ИМВ. № ПОДА. ПОДПИСЬ И ДАТА ВЗАИМ. ИМВ. № ДУБ. ПОДПИСЬ И ДАТА

БК 2.7.1.06.001

✓ (✓)



1.\* РАЗМЕРЫ ДЛЯ СПРАВОК.  
 2. ±  $\frac{IT14}{2}$ .

БК 2.7.1.06.001

ИМВ. ЛИСТ	№ ДОКУМ.	ПОДП.	ДАТА	ЛИСТ	МАССА	МАСШТАБ
РАЗРАБ.	КРАУЧ	Б.В.			3,15	1:5
ПРОВ.	БОГДАНОВ	Б.В.		ЛИСТ	ЛИСТОВ 1	
Т. КОНТР.				ПАТРУБОК		
И. КОНТР.	КОЛМЕЦ	Л.В.		ТРУБА 219x6 ГОСТ 10704-76		
УТВ.				ТРУБА В 20 ГОСТ 10705-80		
				ЛАТГИПРОПРОМ		

КОПИРОВАЛ Л. ФОРМАТ А4

ВЫПУСК 2-7

СЕРИЯ 5.903-15

ИМВ. № ПОДА. ПОДПИСЬ И ДАТА ВЗАИМ. ИМВ. № ДУБ. ПОДПИСЬ И ДАТА

ФОРМ. ЭОИЯ	ПОЗ.	ОБОЗНАЧЕНИЕ	НАИМЕНОВАНИЕ	КОЛ.	ПРИМЕЧАНИЕ
			ДОКУМЕНТАЦИЯ		
АЧ		БК 2.7.1.07.000 СБ	СБОРОЧНЫЙ ЧЕРТЕЖ		
			ДЕТАЛИ		
АЧ	1	БК 2.7.1.07.001	ПАТРУБОК	1	
АЧ	2	БК 2.7.1.07.002	ПАТРУБОК	1	
			СТАНДАРТНЫЕ ИЗДЕЛИЯ		
	3		ВЕНТИЛЬ МУФТОВЫЙ 15кч 18л		
			Дч 20 Рч 16 ГОСТ 18161-72	1	

БК 2.7.1.07.000

ИМВ. ЛИСТ	№ ДОКУМ.	ПОДП.	ДАТА	ЛИСТ	ЛИСТ	ЛИСТОВ
РАЗРАБ.	КРАУЧ	Б.В.				1
ПРОВ.	БОГДАНОВ	Б.В.		ТРУБОПРОВОД		
Т. КОНТР.				ЛАТГИПРОПРОМ		
И. КОНТР.	КОЛМЕЦ	Л.В.				
УТВ.						

КОПИРОВАЛ Л. ФОРМАТ А4

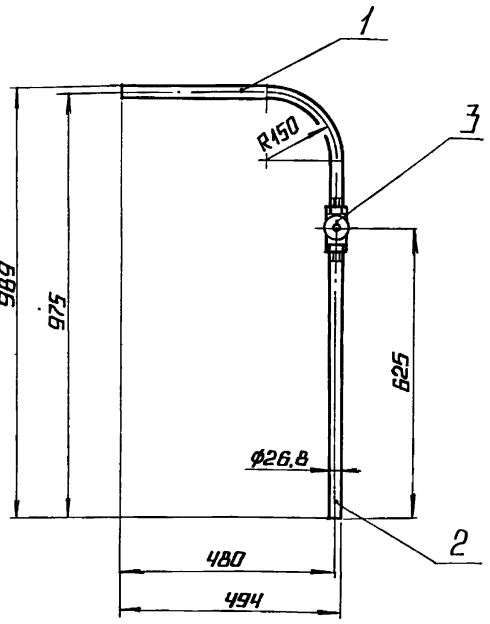
ВЫПУСК 2-7

СЕРИЯ 5.903-15

ИМВ. № ПОДА. ПОДПИСЬ И ДАТА ВЗАИМ. ИМВ. № ДУБ. ПОДПИСЬ И ДАТА

БК 2.7.1.07.000 СБ

✓ (✓)



1. РАЗМЕРЫ ДЛЯ СПРАВОК.  
 2. УПЛОТНЕНИЕ РЕЗЬБЫ ПРОИЗВЕСТИ ЛЕНТОМ ФУМ ТУ КОЧ-В1 (АРТ. КН-101-01-23).

БК 2.7.1.07.000 СБ

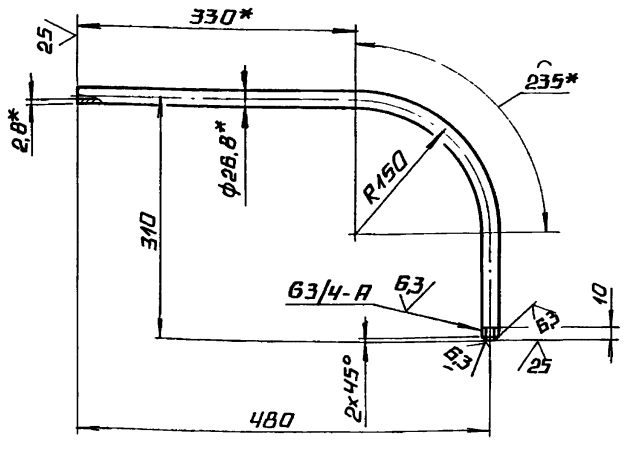
ИМВ. ЛИСТ	№ ДОКУМ.	ПОДП.	ДАТА	ЛИСТ	МАССА	МАСШТАБ
РАЗРАБ.	КРАУЧ	Б.В.			3,01	1:10
ПРОВ.	БОГДАНОВ	Б.В.		ЛИСТ	ЛИСТОВ 1	
Т. КОНТР.				ТРУБОПРОВОД		
И. КОНТР.	КОЛМЕЦ	Л.В.		ЛАТГИПРОПРОМ		
УТВ.						

ВЫПУСК 2-7

СЕРИЯ 5.903-15

ИМВ. № ПОДА. ПОДПИСЬ И ДАТА ВЗАИМ. ИМВ. № ДУБ. ПОДПИСЬ И ДАТА

БК 2.7.1.07.001



1.\* РАЗМЕРЫ ДЛЯ СПРАВОК.  
 2. ±  $\frac{IT14}{2}$ .

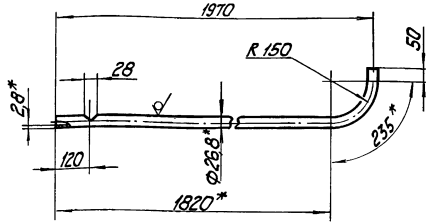
БК 2.7.1.07.001

ИМВ. ЛИСТ	№ ДОКУМ.	ПОДП.	ДАТА	ЛИСТ	МАССА	МАСШТАБ
РАЗРАБ.	КРАУЧ	Б.В.			1,13	1:5
ПРОВ.	БОГДАНОВ	Б.В.		ЛИСТ	ЛИСТОВ 1	
Т. КОНТР.				ПАТРУБОК		
И. КОНТР.	КОЛМЕЦ	Л.В.		ТРУБА 20x2,8 ГОСТ 3262-75		
УТВ.				ЛАТГИПРОПРОМ		



БК2.7.108.002

25/ (✓)



- \* Размеры для справок.
- + 1/14.

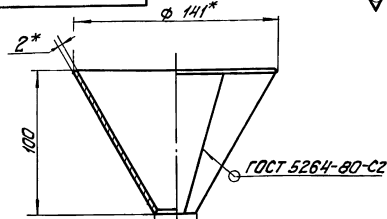
БК2.7.108.002

Труба

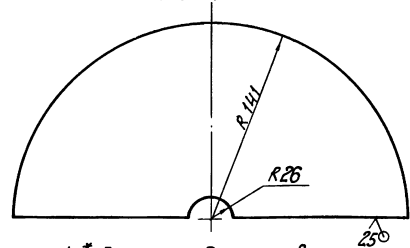
Труба 20x28 ГОСТ 3262-75  
Латгипропром  
Копирован №4 - формат А4

БК1.2.1.12.001

(✓)



Развертка



- \* Размеры для справок.
- + 1/14.

БК1.2.1.12.001

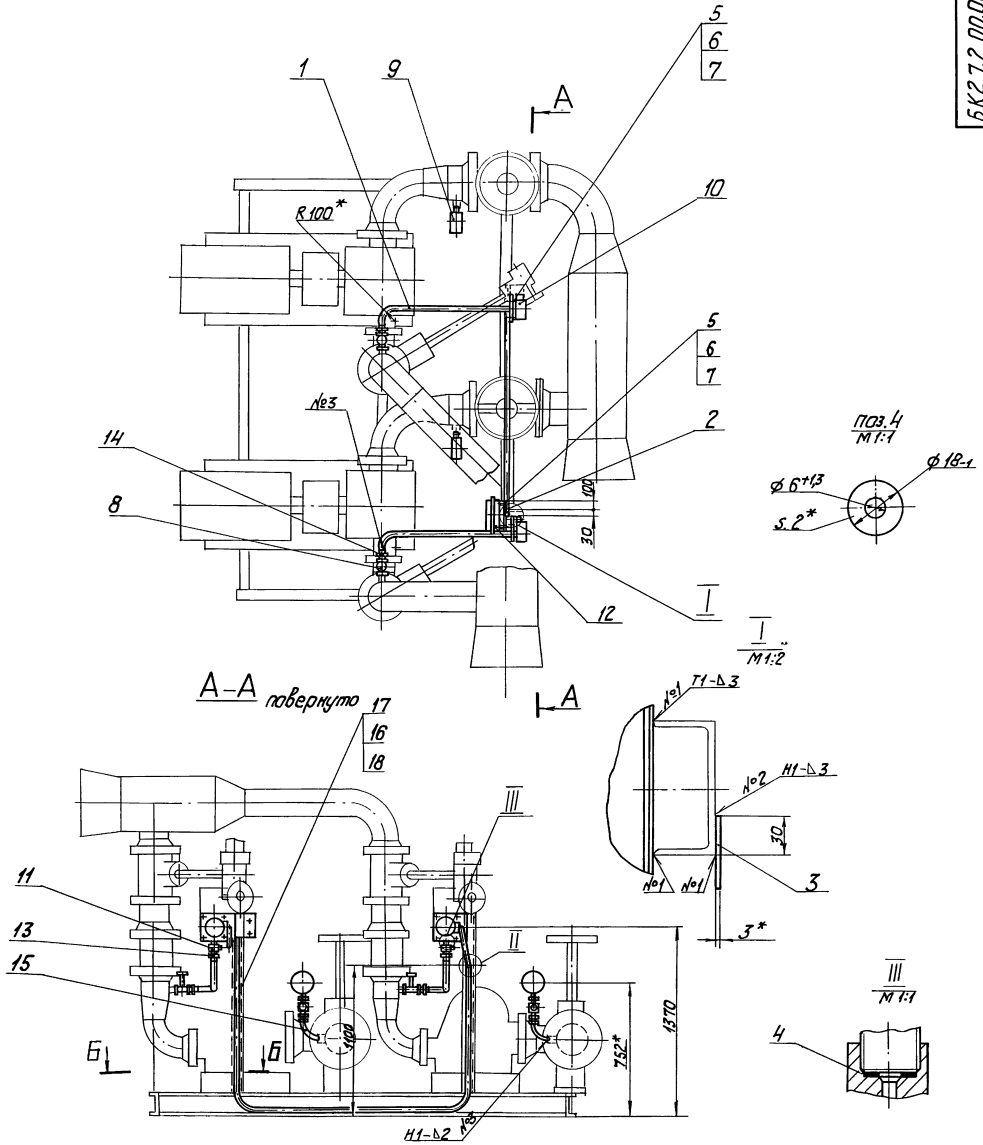
Варонка

Латгипропром  
Лист 2 ГОСТ 1903-74  
Всст №14 ГОСТ 16523/0  
Копирован №4 - формат А4

№ документа	Лист	Обозначение	Наименование	Кол.	Примечание
Документация					
42		БК2.7.2.00.000СБ	Сборочный чертеж		
43		БК2.7.2.00.000СО	Схема автоматизации		
44		БК2.7.2.00.000Э4	Схема соединений		
45		БК2.00.00.000ДТ	Указания по применению и эксплуатации		выпуск 2-0
Детали					
44	1	БК2.7.2.00.001	Труба	2	
44	2	БК2.7.2.00.002	Пластина	1	
44	3	БК2.7.2.00.003	Пластина	2	
44	4	БК2.7.2.00.004	Прокладка	2	
Стандартные изделия					
5		Винт М6 x 20,58 ГОСТ 17473-72		12	
6		Гайка М6,5 ГОСТ 5915-70		12	
7		Шайба 6,02 ГОСТ 11371-78		12	
8		Вентиль муфтовый Дх15 Рч16; 15Ч8бр ГОСТ 18722-73		2	

БК2.7.2.00.000

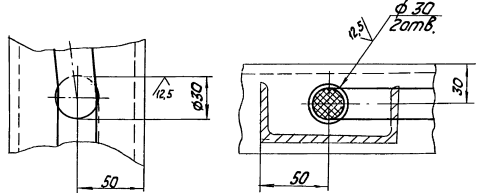
Блок сетевых насосов  
БСН-2 x 320-70  
Установка приборов  
контроля и автоматизации  
Латгипропром



II  
M 1:2

Б-Б  
M 1:2

- 1. \* Размеры для справок.
- 2. ± 1/14.
- 3. Сварные швы №1 и 2 по ГОСТ 5264-80.  
№3 по ГОСТ 16037-80.



БК2.7.2.00.000.06						Лист		Масса		Максимум	
Исполнитель	Проверен	Сектор	Масштаб	Дата	Блок сетевых насосов	Лист	Масса	Максимум	Лист	Масса	Максимум
Разработчик	Корректор	Эскиз	Формат	Дата	БСН-2х320-70, установка		16,9	1:20			
Проектировщик	Инженер	Эскиз	Формат	Дата	прибор контроля и автоматизации	Мест			Мест		
И.п.инж.	Коллеги	Лидер									
И.п.инж.											

ЛАТИПРОПРОМ

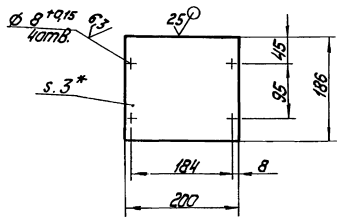
Скачать, распечатать и использовать можно только в личных целях. Любое дальнейшее использование запрещено.





БК2.7.2.00.002

(✓)



1. \* Размер для справок.  
2.  $\frac{17.14}{2}$ .

БК2.7.2.00.002

Пластина

Лист Масса Удельный вес  
029 1:5

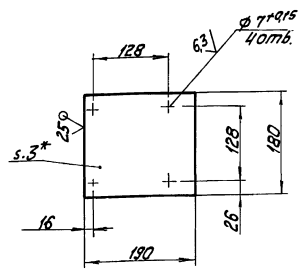
Лист Вискоза  
ЛАТГИПРОПРОМ

3 ГОСТ 19903-74  
лист ВСт3кЛ4  
Катировка К4

Формат А4

БК2.7.2.00.003

(✓)



1. \* Размер для справок.  
2.  $\frac{17.14}{2}$ .

БК2.7.2.00.003

Пластина

Лист Масса Удельный вес  
027 1:5

Лист Вискоза  
ЛАТГИПРОПРОМ

3 ГОСТ 19903-74  
ВСт3кЛ4 ГОСТ 1652970  
Катировка К4

Формат А4

Вид	Лист	Обозначение	Наименование	кол.	Примечание
			Документация		
А2		БК2.7.3.00.000 С6	Сборочный чертеж		
А2		БК2.7.3.00.000 З3	Схема электрическая принципиальная		
			устройства		
А3		БК2.7.3.00.000 З5	Схема электрическая подключения		
А4		БК2.7.0.00.000 ДТ	Указание по применению и эксплуатации		Выпуск 2-0
			Сборочные единицы		
А4	1	БК2.7.3.01.000	Станка	1	
			Детали		
А4	2	БК2.7.3.00.001	Кронштейн	1	
А4	3	БК2.7.3.00.002	Кронштейн	1	
Б4	4	БК2.7.3.00.003	Пластина		
			лист 2 ГОСТ 19903-74 ВСт3кЛ4 ГОСТ 1652970		
			60±0.31 х 80±0.31 мм	1	0.06 кг
Б4	5	БК2.7.3.00.004	Труба		
			Труба 20х25 ГОСТ 3262-75 L=1005±1.3 мм	2	1.5 кг
			Блок сетевых насосов БСН-2 х 320-70 установка электрооборудования	Лист 1 Лист 2 Лист 3	
			ЛАТГИПРОПРОМ		
			Катировка К4		Формат А4

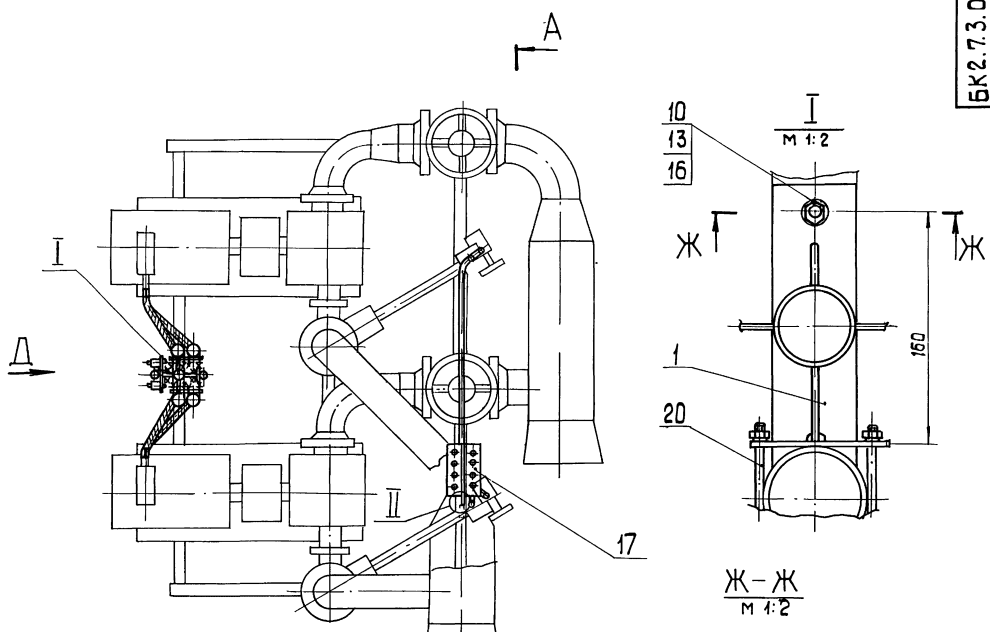
БК2.7.3.00.000

Лист 1  
Лист 2  
Лист 3  
ЛАТГИПРОПРОМ  
Катировка К4  
Формат А4

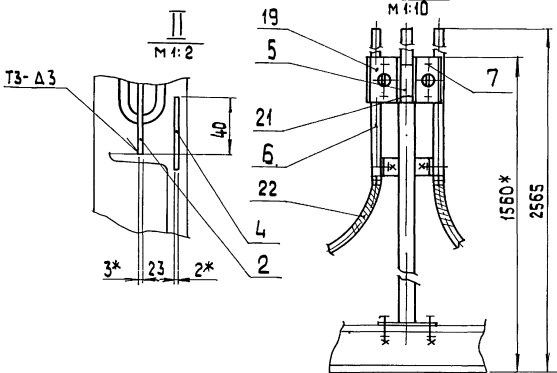
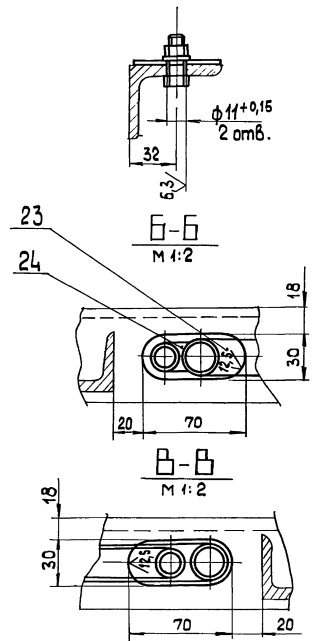
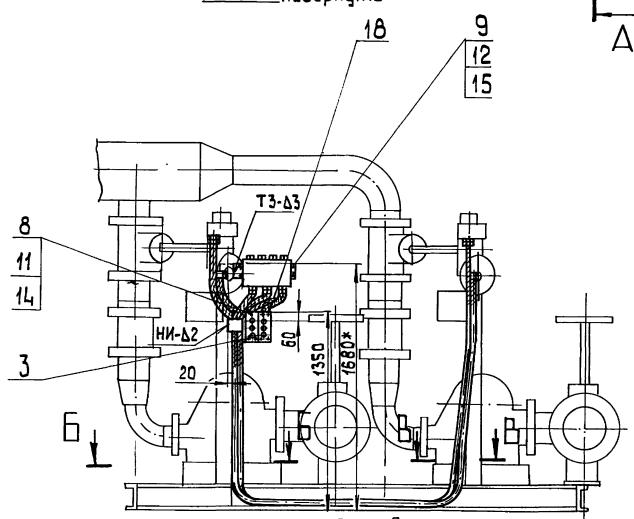
Вид	Лист	Обозначение	Наименование	кол.	Примечание
Б4	6	БК2.7.3.00.005	Труба		
			Труба 70х32 ГОСТ 3262-75 L=1565±1.55 мм	4	8.94 кг
			Стандартные изделия		
	7		Винт М6 х 8.58 ГОСТ 1491-72	4	
	8		Болты ГОСТ 7798-70		
	9		М 6 х 30.46	6	
	9		М 8 х 35.46	4	
	10		М 10 х 40.46	2	
			Шайбы ГОСТ 11371-78		
	11		6.02	6	
	12		8.02	4	
	13		10.02	2	
			Гайки ГОСТ 5915-70		
	14		М 6.5	6	
	15		М 8.5	4	
	16		М 10.5	2	
			Прочие изделия		
	17		Коробка клеммная У 615 ТУ 36-12-80	2	
	18		Пост ПКЕ 222-343 ТУ 16-642.006-83	2	
	19		Переключатель ПКУЗ-5В И 0115 У2 ТУ 16-526.04Т-74	2	
			БК2.7.3.00.000	Лист 2	
			Катировка К4		Формат А4

БК2.7.3.00.000

Лист 2  
Катировка К4  
Формат А4



A-A повернуто



- 1.\* Размеры для справок
2.  $\pm \frac{IT 14}{2}$
3. Обработка поверхностей реза деталей БЧ 25°
4. Сварные швы по ГОСТ 5264-80.

				БК2. 7. 3. 00. 000 СБ		
Изм.	Лист	№ заказа	Подп.	Дата	Блок сетевых насосов	Лист
					БСН-2х320-70	71
					Установка электрооборудования	1:20
Н. контр.	Колмец	Роден				Лист
С. отв.						Листов 1
						МАТИПРОПРОМ

Инж. Л. П. Воробей и А. С. Власов. Изм. 1. 1974 г. Лист 71 из 71.

Выпуск 2.7

Серия 5.903-15

Имя, фамилия, должность, дата, подпись, печать, инициалы, дата, подпись, печать

Вид	Поз.	Обозначение	Наименование	Кол.	Примечание
	20		Хомуттик С 437 У2 ТУ 36-1448-77	4	
	21		Хомуттик С 441 У2 ТУ 36-1448-77	8	
<b>Материалы</b>					
	22		Металлоручкав РЗ-Ц-А-60 У1 ТУ 22-3988-77	2,8	м
	23		Металлоручкав РЗ-Ц-Х-Ш-1В У3 ТУ 22-3988-77	5,5	м
	24		Металлоручкав РЗ-Ц-Х-Ш-22 У3 ТУ 22-3988-77	5,5	м

БК 2.7.3.00.000

Лист 3

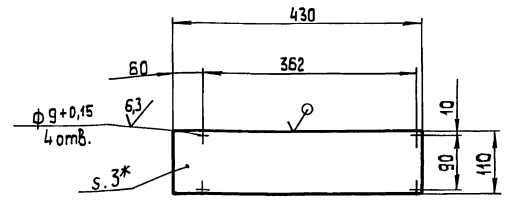
Копировал 38 формат А4

Выпуск 2.7

Серия 5.903-15

Имя, фамилия, должность, дата, подпись, печать, инициалы, дата, подпись, печать

БК 2.7.3.00.001



1\* Размер для справок  
2.  $\pm \frac{IT14}{2}$

БК 2.7.3.00.001

Изм.	Лист	№ докум.	Подп.	Дата	Лит	Масштаб	Масштаб
		Кронштейн			1	1:5	
И-контр.		Лист 3 ГОСТ 19903-74			Лист	Листов 1	
И-контр.		Утв.			Лист 3 ГОСТ 16513-70	Листов 1	

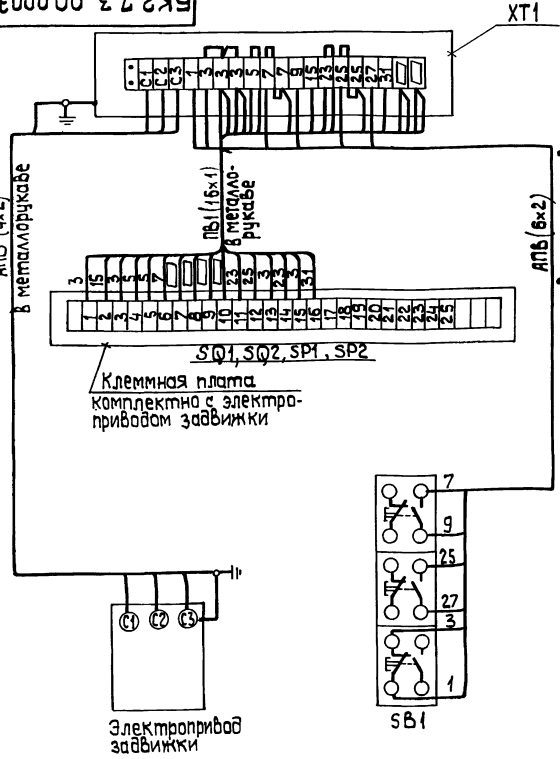
Копировал 38 формат А4

Выпуск 2.7

Серия 5.903-15

Имя, фамилия, должность, дата, подпись, печать, инициалы, дата, подпись, печать

БК 2.7.3.00.0035



в металлоручкаве

Марка, поз.	Обозначение	Наименование	Кол.	Масса, ед. кг.	Примеч.
1		Электрооборудование			
		Пост ПKE 222-3У3	1		SB1
2		Изделия заводов ГЭМ			
		Коробка клеммная У615	1		ХТ1
<b>Материалы</b>					
3		Провод ПВ1, сечением 1,0	16м		
4		Провод АПВ, сечением 2,0	10м		

1. Схема подключения приведена для одной задвижки и аналогична для всех последующих задвижек, входящих в состав блока.
2. Перечень электрооборудования и материалов приведен для одного электропривода.

БК 2.7.3.00.0035

Изм.	Лист	№ докум.	Подп.	Дата	Лит	Масштаб	Масштаб
		Блок сетевых насосов					
И-контр.		БСН-2х320-70			Лист	Листов 1	
И-контр.		Задвижка, схема электрической подключения.			Лист	Листов 1	

ЛАНТИПРОПРОМ

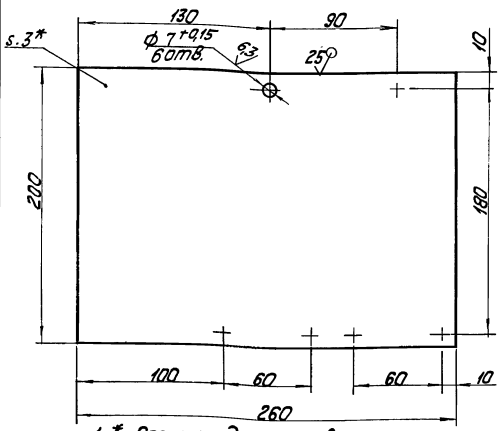


Выпуск 2-7

Серия 5-903-15

Лист 1 из 1  
Исполнитель: [blank]  
Проверка: [blank]  
Дата: [blank]

БК2.7.3.00.002



1. \* Размер для справок.  
2. ± 1/14.

БК2.7.3.00.002

Кранштейн

Лист 1 из 2  
Масса 1,22  
Масштаб 1:2

3 ГОСТ 13903-74  
Вотки ГОСТ 16523-70

Латгипропром  
Формат А4

Выпуск 2-7

Серия 5-903-15

Лист 1 из 1  
Исполнитель: [blank]  
Проверка: [blank]  
Дата: [blank]

Обозначение

Наименование

Кол-во

Примечание

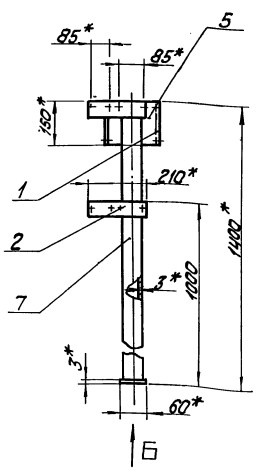
№	Обозначение	Наименование	Кол-во	Примечание
		Документация		
13	БК2.7.3.01.000 СБ	Сборочный чертеж		
		Детали		
№	1 БК2.7.3.01.001	Пластина	1	
№	2 БК2.7.3.01.002	Пластина	4	
№	3 БК2.7.3.01.003	Пластина	1	
№	4 БК2.7.3.01.004	Пластина	2	
№	5 БК2.7.3.01.005	Пластина		
		Л=50±0,5 мм Полка ГОСТ 103-76 Вотки ГОСТ 16523-70	2	0,23 кг
№	6 БК2.7.3.01.006	Пластина		
		Л=50±0,5 мм Полка ГОСТ 103-76 Вотки ГОСТ 16523-70	4	0,07 кг
№	7 БК2.7.3.01.007	Стойка		
		5743 ГОСТ 10704-76 Труба ГОСТ 10705-80 Л=1397±1,85 мм	1	5,58 кг
		Стандартные изделия		
8		Болт М6×20.46 ГОСТ 7798-70	1	
		БК2.7.3.01.000		
		Стойка		
		Латгипропром Формат А4		

Выпуск 2-7

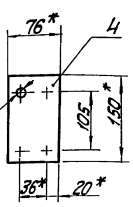
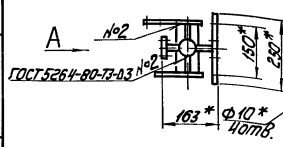
Серия 5-903-15

Лист 1 из 1  
Исполнитель: [blank]  
Проверка: [blank]  
Дата: [blank]

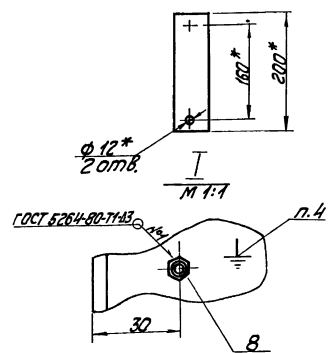
900010 5 L K29



Вид А повернуто  
М 1:5



Вид Б  
М 1:5



- \* Размеры для справок.
- ± 1/14.
- Обработка поверхностей реза деталей Б4<sup>25</sup>.
- Знак заземления 4058-4 ГОСТ 2930-62 нанести эмалью НЦ-132П. Красная ГОСТ 6631-74 III С.

БК2.7.3.01.000 СБ

Стойка

Лист 1 из 1  
Масса 8,8  
Масштаб 1:10

Латгипропром

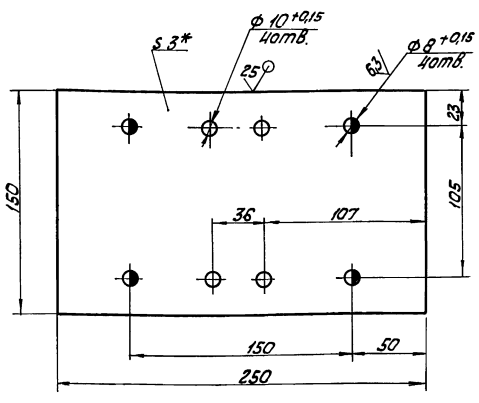
Выпуск 2-7

Серия 5.903-15

Имя, фамилия, отчество и должность, наименование организации, наименование изделия

БК2.7.3.01.001

(✓) (✓)



1. \* Размер для справок.  
 2.  $\pm \frac{IT14}{2}$ .

БК2.7.3.01.001

Имя, фамилия, отчество и должность	Имя, фамилия, отчество	Лист	Масса	Масштаб
	Пластина		0,88	1:2
		Лист	Масток 1	
		Лист 3 ГОСТ 19903-74		
		Лист 8 Ст 3 кл 4 ГОСТ 16523-70		
	Лист	ЛАТГИПРОПРОМ		
	Копировал	Формат А4		

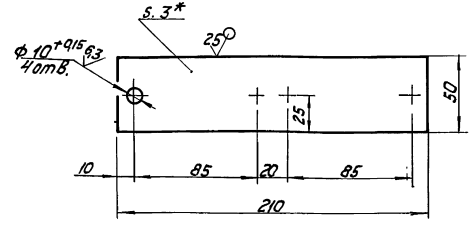
Выпуск 2-7

Серия 5.903-15

Имя, фамилия, отчество и должность, наименование организации, наименование изделия

БК2.7.3.01.002

(✓) (✓)



1. \* Размер для справок.  
 2.  $\pm \frac{IT14}{2}$ .

БК2.7.3.01.002

Имя, фамилия, отчество и должность	Имя, фамилия, отчество	Лист	Масса	Масштаб
	Пластина		0,24	1:2
		Лист	Масток 1	
		Лист 3 ГОСТ 19903-74		
		Лист 8 Ст 3 кл 4 ГОСТ 16523-70		
	Лист	ЛАТГИПРОПРОМ		
	Копировал	Формат А4		

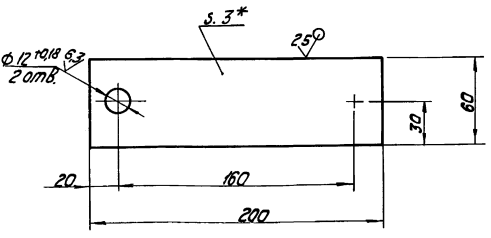
Выпуск 2-7

Серия 5.903-15

Имя, фамилия, отчество и должность, наименование организации, наименование изделия

БК2.7.3.01.003

(✓) (✓)



1. \* Размер для справок.  
 2.  $\pm \frac{IT14}{2}$ .

БК2.7.3.01.003

Имя, фамилия, отчество и должность	Имя, фамилия, отчество	Лист	Масса	Масштаб
	Пластина		0,28	1:2
		Лист	Масток 1	
		Лист 3 ГОСТ 19903-74		
		Лист 8 Ст 3 кл 4 ГОСТ 16523-70		
	Лист	ЛАТГИПРОПРОМ		
	Копировал	Формат А4		

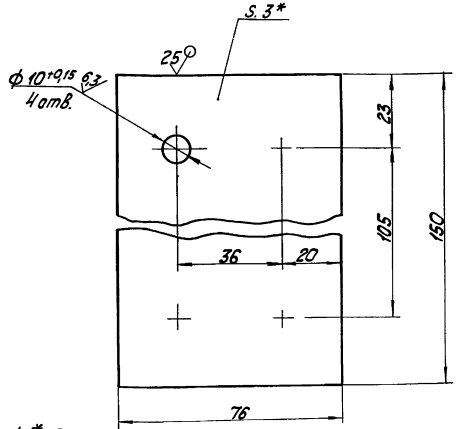
Выпуск 2-7

Серия 5.903-15

Имя, фамилия, отчество и должность, наименование организации, наименование изделия

БК2.7.3.01.004

(✓) (✓)



1. \* Размер для справок.  
 2.  $\pm \frac{IT14}{2}$ .

БК2.7.3.01.004

Имя, фамилия, отчество и должность	Имя, фамилия, отчество	Лист	Масса	Масштаб
	Пластина		0,27	1:1
		Лист	Масток 1	
		Лист 3 ГОСТ 19903-74		
		Лист 8 Ст 3 кл 4 ГОСТ 16523-70		
	Лист	ЛАТГИПРОПРОМ		
	Копировал	Формат А4		

Выпуск 2-7

Серия 5 903-15

Обозначение изолируемого оборудования и трубопровода	Наименование изолируемого оборудования, трубопровода	Кол-во	Размеры		Расположение	t, °C	Теплоизоляционная конструкция			Объем теплоизоляционного слоя, м <sup>3</sup>	Лист основного комплекта обозначения или прилагательных документов	Примечание
			наружный диаметр, мм	длина или высота сечения, м			назначение	наименование основных элементов	толщина, мм			
<b>ТРУБОПРОВОДЫ</b>												
поз 8	ТРУБОПРОВОД		φ26,8	2,1	гориз	70	от теплопотерь	ХЛСТОПРОШИВНОЕ ПОЛОТНО ХПС-Т-5	30	0,0105	7903 9-31-10	ЧАСТЬ 1
								АЛЮМИНИЕВОЕ ЗАЩИТНОЕ ПОКРЫТИЕ	0,3	0,65	7903 9-21-35	
поз 2,8	ТРУБОПРОВОД		φ26,8	3,3	вертик	70	от теплопотерь	ХЛСТОПРОШИВНОЕ ПОЛОТНО ХПС-Т-5	30	0,0165	7903 9-31-10	ЧАСТЬ 1
								АЛЮМИНИЕВОЕ ЗАЩИТНОЕ ПОКРЫТИЕ	0,3	1,02	7903 9-21-36	
поз 6	ТРУБОПРОВОД		φ159	0,12	гориз	70	от теплопотерь	ИЗДЕЛИЯ МИНЕРАЛОВАТНЫЕ С ГОФРИРОВАННОЙ СТРУКТУРОЙ 2НГС100	60	0,0071	7903 9-31-08	ЧАСТЬ 1
								АЛЮМИНИЕВОЕ ЗАЩИТНОЕ ПОКРЫТИЕ	0,3	0,114	7903 9-21-35	
поз 4	ТРУБОПРОВОД		φ219	1,05	гориз.	70	от теплопотерь	ИЗДЕЛИЯ МИНЕРАЛОВАТНЫЕ С ГОФРИРОВАННОЙ СТРУКТУРОЙ 2НГС100	60	0,067	7903 9-31-08	ЧАСТЬ 1
								АЛЮМИНИЕВОЕ ЗАЩИТНОЕ ПОКРЫТИЕ	0,3	0,121	7903 9-21-36	
поз 5,6	ТРУБОПРОВОД		φ219	0,75	вертик.	70	от теплопотерь	ИЗДЕЛИЯ МИНЕРАЛОВАТНЫЕ С ГОФРИРОВАННОЙ СТРУКТУРОЙ 2НГС100	60	0,048	7903 9-31-08	ЧАСТЬ 1
								АЛЮМИНИЕВОЕ ЗАЩИТНОЕ ПОКРЫТИЕ	0,3	0,09	7903 9-21-36	
поз 2,3	ТРУБОПРОВОД		φ273	0,95	гориз.	70	от теплопотерь	ИЗДЕЛИЯ МИНЕРАЛОВАТНЫЕ С ГОФРИРОВАННОЙ СТРУКТУРОЙ 2НГС100	60	0,073	7903 9-31-08	ЧАСТЬ 1
								АЛЮМИНИЕВОЕ ЗАЩИТНОЕ ПОКРЫТИЕ	0,5	0,132	7903 9-21-35	
поз 3,4	ТРУБОПРОВОД		φ426	2,5	гориз.	70	от теплопотерь	ИЗДЕЛИЯ МИНЕРАЛОВАТНЫЕ С ГОФРИРОВАННОЙ СТРУКТУРОЙ 2НГС100	60	0,25	7903 9-31-08	ЧАСТЬ 1
								АЛЮМИНИЕВОЕ ЗАЩИТНОЕ ПОКРЫТИЕ	0,5	0,475	7903 9-21-35	
поз 3,4	ТРУБОПРОВОД		φ530	0,8	гориз.	70	от теплопотерь	ИЗДЕЛИЯ МИНЕРАЛОВАТНЫЕ С ГОФРИРОВАННОЙ СТРУКТУРОЙ 2НГС100	70	0,102	7903 9-31-08	ЧАСТЬ 1
								АЛЮМИНИЕВОЕ ЗАЩИТНОЕ ПОКРЫТИЕ	0,8	0,144	7903 9-21-35	
поз 6	ОТВОД 90°	2	φ159			70	от теплопотерь	ИЗДЕЛИЯ МИНЕРАЛОВАТНЫЕ С ГОФРИРОВАННОЙ СТРУКТУРОЙ 2НГС100	60	0,029	7903 9-31-08	ЧАСТЬ 1
								АЛЮМИНИЕВОЕ ЗАЩИТНОЕ ПОКРЫТИЕ	0,3	0,62	3 903-11.03	
поз 2,4	ОТВОД 90°	4	φ219			70	от теплопотерь	ИЗДЕЛИЯ МИНЕРАЛОВАТНЫЕ С ГОФРИРОВАННОЙ СТРУКТУРОЙ 2НГС100	60	0,1	7903 9-31-08	ЧАСТЬ 1
								АЛЮМИНИЕВОЕ ЗАЩИТНОЕ ПОКРЫТИЕ	0,3	2,0	3 903-11.03	
поз 4	ОТВОД 45°	1	φ219			70	от теплопотерь	ИЗДЕЛИЯ МИНЕРАЛОВАТНЫЕ С ГОФРИРОВАННОЙ СТРУКТУРОЙ 2НГС100	60	0,043	7903 9-31-08	ЧАСТЬ 1
								АЛЮМИНИЕВОЕ ЗАЩИТНОЕ ПОКРЫТИЕ	0,3	0,25	3 903-11.03	
поз 3	ОТВОД 90°	1	φ273			70	от теплопотерь	ИЗДЕЛИЯ МИНЕРАЛОВАТНЫЕ С ГОФРИРОВАННОЙ СТРУКТУРОЙ 2НГС100	60	0,037	7903 9-31-08	ЧАСТЬ 1
								АЛЮМИНИЕВОЕ ЗАЩИТНОЕ ПОКРЫТИЕ	0,5	0,73	3 903-11.03	
поз 7	АРМАТУРА МУФТОВАЯ	2	Ду20			70	от теплопотерь	ШНУР ТЕПЛОИЗОЛЯЦИОННЫЙ С МЕТАЛЛИЧЕСКИМ ЗАЩИТНЫМ ПОКРЫТИЕМ	30	0,0045	7903 9-	-2,2-01
									0,8	0,054		
поз 28	АРМАТУРА ФЛАНЦЕВАЯ	4	Ду200			70	от теплопотерь	МАТРАЦЫ ИЗ СТЕКЛЯННОГО ШТАПЕЛЬНОГО ВОЛОКНА	60	0,384	7903 9-22-06	
								АЛЮМИНИЕВОЕ ЗАЩИТНОЕ ПОКРЫТИЕ	1,0	6,56	7903 9-22-11,12	
								ОТДЕЛКА ТОРЦОВ ГОФРИРОВАННЫМИ ДИАФРАГМАМИ			7903 9-22-34	
поз 27	АРМАТУРА ФЛАНЦЕВАЯ	2	Ду250			70	от теплопотерь	МАТРАЦЫ ИЗ СТЕКЛЯННОГО ШТАПЕЛЬНОГО ВОЛОКНА	60	0,23	7903 9-22-06	
								АЛЮМИНИЕВОЕ ЗАЩИТНОЕ ПОКРЫТИЕ	1,0	3,7	7903 9-22-11,12	
								ОТДЕЛКА ТОРЦОВ ГОФРИРОВАННЫМИ ДИАФРАГМАМИ			7903 9-22-34	

ТЕХНИЧЕСКИЕ ТРЕБОВАНИЯ СМ ВЫПУСК 2-0  
"УКАЗАНИЯ ПО ПРИМЕНЕНИЮ И ИЗГОТОВЛЕНИЮ."

ИЗВ. № 0-подп. ПОДПИСЬ И ДАТА ИЗВ. № 0-подп. ПОДПИСЬ И ДАТА

ИЗМЕНИТ	№ ДОКУМ	ПОДП	ДАТА	БК 2.7.4. 00 000 ТИ			
ПРОВЕР	ЧЕРНИКОВ	Лелюх		БЛОК СЕТЕВЫХ НАСОСОВ БСН-2х320-70			
И КОНТ	КОЛМЕЦ	Лелюх		ВЕДОМОСТЬ ТЕПЛОИЗОЛЯЦИОННЫХ КОНСТРУКЦИЙ			
УТВ				ЛИСТ	ЛИСТ	ЛИСТОВ	1
				ЛАТГИПРОПРОМ			



Выпуск 2-7

Серия 5.903-15

Мас. листов, фольга и лента, пленка, бумага, картон, пластик и резина

Наименование материала и единица измерения	Код		Кол.	Примечание
	материала	Ед. изм.		
Изделия минераловатные с газированной структурой на синтетическом связующем ТУ 36.16.22-8-86 ЗИГС-100 24200.500-60		576202		
м			006	24,2
Маты из стекляного шпательного волокна МГ-50 ГОСТ 10499-78			113	0,614
Холстопробивное полотно ХПС-Т-5 ТУ 6-11-454-71м <sup>3</sup>		595280	113	0,023
Шнур теплоизоляционный из минеральной ваты марки 200 ШТН-МВ-200 ТУ 36-1695-79			113	0,0015
Алюминиевое защитное покрытие ГОСТ 21631-76		181110		
толщ. 1,0	м <sup>2</sup>		055	10,26
толщ. 0,8	м <sup>2</sup>		055	0,188
БК 2.7.4.00.000 ВМ				
Блок сетевых насосов БСН-2х320-70 Ведомость теплоизоляционных материалов				
Латгипропром				
Копировал К.И. - формат А4				

Выпуск 2-7

Серия 5.903-15

Мас. листов, фольга и лента, пленка, бумага, картон, пластик и резина

Наименование материала и единица измерения	Код		Кол.	Примечание
	материала	Ед. изм.		
толщ. 0,5	м <sup>2</sup>		055	0,61
толщ. 0,3	м <sup>2</sup>		055	2,0
Элемент покрытия штампобанный ТУ 36-2427-81 толщ. 0,3 м <sup>2</sup>		181110	055	2,87
толщ. 0,5 м <sup>2</sup>			055	0,73
Лента 2х30 стЭпс ГОСТ 6009-74	кг	083500	116	13,0
Лента 0,8 х 20 ТУ 48-21-636-79	кг	181110	116	0,634
Лента 0,7 х 20 ГОСТ 3560-73	кг	181110	116	4,6
Нить стеклянная крученая комплексная БС-10-160х1х3 ГОСТ 8325-78	кг	595220	116	0,111
Ткань из стеклянных крученых камбирированных нитей Т-18 ГОСТ 18170-73	м <sup>2</sup>		055	196
Проболка 0,8-0-4 ГОСТ 3282-74	кг	121100	116	0,104
БК 2.7.4.00.000 ВМ				
Блок сетевых насосов БСН-2х320-70 Ведомость теплоизоляционных материалов				
Латгипропром				
Копировал К.И. - формат А4				

Выпуск 2-7

Серия 5.903-16

Мас. листов, фольга и лента, пленка, бумага, картон, пластик и резина

Наименование материала и единица измерения	Код		Кол.	Примечание
	материала	Ед. изм.		
Проболка 2-0-4 ГОСТ 3282-74	кг	121100	116	0,365
Проболка 3-0-4 ГОСТ 3282-74	кг	121100	116	0,072
Пряжка тип I-0 ТУ 36-1482-77	кг	181110	116	0,21
Пряжка тип II-A ТУ 36-1482-77	кг	181110	116	0,04
Защелка комбинированная СТД 985 ТУ 36-1598-77	шт.	128500	116	128
Диафрагма тип I ТУ 36-2543-83	шт.	181110	116	0,0384
Картон асбестовый КАН 1-8 ГОСТ 2850-80	кг	257631	116	0,1
Винт 4х12,04, О19 ГОСТ 10621-80	кг	128401	116	11,584
Лист АД 1.Н-1 ГОСТ 21631-76	м <sup>2</sup>		055	0,023
БК 2.7.4.00.000 ВМ				
Блок сетевых насосов БСН-2х320-70 Ведомость теплоизоляционных работ				
Латгипропром				
Копировал К.И. - формат А4				

Выпуск 2-7

Серия 5.903-15

Мас. листов, фольга и лента, пленка, бумага, картон, пластик и резина

Наименование вида работ	Ед. изм.	Код		Кол.	Примечание
		вид работ	Ед. изм.		
1 Изоляция трубопроводов и оборудования изделиями минераловатными с газированной структурой ЗИГС 100	м <sup>3</sup>			113	0,726
2 Изоляция трубопроводов Шнуром теплоизоляционным	м <sup>3</sup>			113	0,0015
3 Изоляция трубопроводов холстопробивным полотном ХПС-Т-5	м <sup>3</sup>			113	0,023
4 Изоляция фартуры материала из стекляного шпательного волокна	м <sup>3</sup>			113	0,614
5 Покрытие поверхности изоляции трубопроводов и фартуры алюминиевым защитным покрытием	м <sup>2</sup>			055	13,07
6 Покрытие поверхности изоляции отбойки алюминиевым защитным штампобанным покрытием	м <sup>2</sup>			055	3,6
БК 2.7.4.00.000 БО					
Блок сетевых насосов БСН-2х320-70 Ведомость теплоизоляционных работ					
Латгипропром					
Копировал К.И. - формат А4					