

Типовая документация на конструкции,  
изделия и узлы зданий и сооружений

Серия 5.903-15

БЛОКИ ТЕПЛОМЕХАНИЧЕСКОГО ОБОРУДОВАНИЯ  
ДЛЯ КОТЕЛЬНЫХ С ВОДОГРЕЙНЫМИ КОТЛАМИ

Выпуск 2-10

Блок сетевых насосов  
БСН-2×400-105

Рабочие чертежи

ТИПОВАЯ ДОКУМЕНТАЦИЯ НА КОНСТРУКЦИИ,  
ИЗДЕЛИЯ И УЗЛЫ ЗДАНИЙ И СООРУЖЕНИЙ

Серия 5.903-15

БЛОКИ ТЕПЛОМЕХАНИЧЕСКОГО ОБОРУДОВАНИЯ  
ДЛЯ КОТЕЛЬНЫХ С ВОДОГРЕЙНЫМИ КОТЛАМИ

Выпуск 2-10

БЛОК СЕТЕВЫХ НАСОСОВ  
БСН-2×400-105

РАБОЧИЕ ЧЕРТЕЖИ

РАЗРАБОТАНЫ  
ПРОЕКТНЫМ ИНСТИТУТОМ  
„ЛАТГИПРОПРОМ“

ГЛ.ИНЖ.ИНСТИТУТА *Архипов* В.Архипов  
ГЛ.ИНЖ.ПРОЕКТА *Нидальский* Я.Нидальский

Утверждены и введены  
в действие ММСС СССР  
протоколом от 14.02.90г

## Содержание альбома

Выпуск 2-10

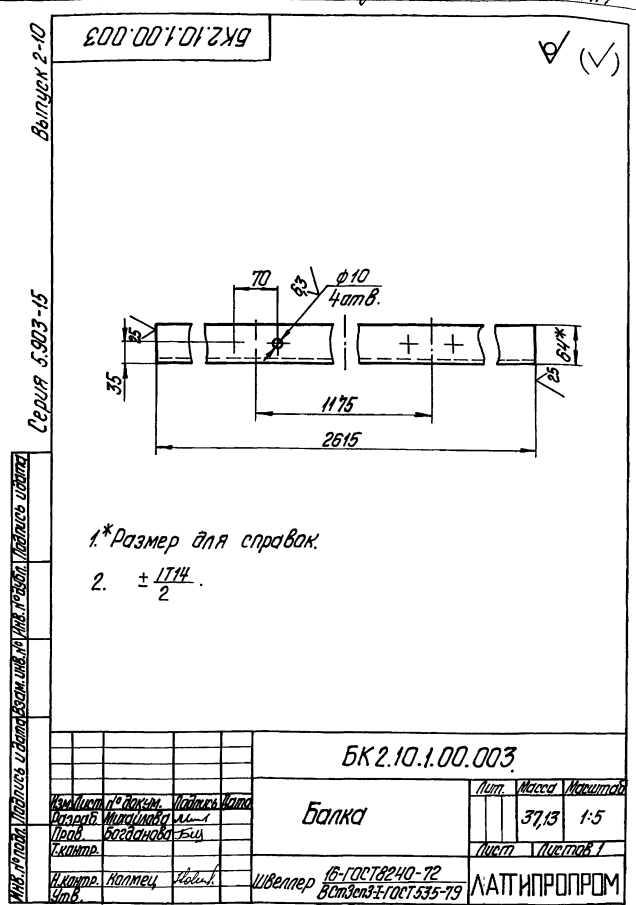
Серия 5.903-15

Обозначение	Наименование	№ стр.	Обозначение	Наименование	№ стр.	
<u>Блок сетевых насосов БСН-2х400-105</u>			<u>Установка приборов контроля и автоматики</u>			
БК2.10.1.00.000	Блок БСН-2х400-105.	3		<u>Блока БСН-2х400-105</u>		
БК2.10.1.00.003	Балка					
БК2.10.1.00.000СБ	Блок БСН-2х400-105	4	БК2.10.2.00.000	Блок БСН-2х400-105. Установка приборов контроля и автоматики.	19	
БК2.10.1.00.000СБ5	Блок БСН-2х400-105			БК2.10.2.00.000СБ4		Блок БСН-2х400-105. Схема соединения.
БК2.10.1.00.000Г3	Блок БСН-2х400-105. Схема принципиальная.	5				
				БК2.10.2.00.000СБ5	Блок БСН-2х400-105. Установка приборов контроля и автоматики.	20
БК2.10.1.00.001	Скаба	6				
БК2.10.1.00.002	Хамут			БК2.10.2.00.000СБ6	Блок БСН-2х400-105. Схема автоматизации.	21
БК2.10.1.00.004	Балка					
БК2.10.1.01.000	Площадка	7	БК2.10.2.00.001	Труба		
БК2.10.1.01.000СБ	Площадка			БК2.10.2.01.000		Стойка
БК2.10.1.01.000	Площадка	8	БК2.10.2.01.000	Стойка	22	
БК2.10.1.01.001	Поручень			БК2.10.2.02.000		Стойка
БК2.10.1.01.002	Стойка	9	БК2.10.2.01.000СБ5	Стойка	23	
БК2.10.1.01.100	Секция перил					
БК2.10.1.01.100СБ	Секция перил	10	<u>Установка электрооборудования блока БСН-2х400-105</u>			
БК2.10.1.01.200СБ	Лестница			БК2.10.3.00.000	Блок БСН-2х400-105. Установка электрооборудования.	23
БК2.10.1.01.200	Лестница	11				
БК2.10.1.02.000	Коллектор			БК2.10.3.00.000СБ5	Блок БСН-2х400-105. Установка электрооборудования.	24
БК2.10.1.02.000СБ	Коллектор					
БК2.10.1.02.001	Труба	12	БК2.10.3.00.000	Блок БСН-2х400-105. Установка электрооборудования.	25	
БК2.10.1.02.002	Пегля			БК2.10.3.01.000		Стойка
БК2.10.1.02.003	Накладка	13	БК2.10.3.00.000СБ5	Блок БСН-2х400-105. Схема электропроводки подключений. Заводжика.	26	
БК2.10.1.02.004	Пластина			БК2.10.3.00.000СБ3		Блок БСН-2х400-105. Схема электрической принципиальной управления.
БК2.10.1.03.000СБ	Коллектор	14				
БК2.10.1.03.000	Коллектор			БК2.10.3.01.000СБ5	Стойка	27
БК2.10.1.03.001	Труба	15				
БК2.10.1.04.000	Трубопровод			БК2.10.3.02.000	Стойка	28
БК2.10.1.04.000СБ	Трубопровод		БК2.10.3.02.000СБ5	Стойка		
БК2.10.1.05.000СБ5	Трубопровод	16	<u>Теплоизоляция блока БСН-2х400-105</u>			
БК2.10.1.05.000	Трубопровод			БК2.10.4.00.000ПМ	Блок БСН-2х400-105. Ведомость теплоизоляционных конструкций.	29
БК2.10.1.06.000	Трубопровод	17				
БК2.10.1.06.000СБ5	Трубопровод			БК2.10.4.00.000ВМ	Блок БСН-2х400-105. Ведомость теплоизоляционных материалов.	30
БК2.10.1.06.001	Труба		БК2.10.4.00.000ВВ	Блок БСН-2х400-105. Ведомость объемов теплоизоляционных работ.		
БК2.10.1.07.000	Трубопровод	18				
БК2.10.1.07.000СБ5	Трубопровод					
БК2.10.1.07.001	Труба					
БК2.10.1.08.000	Колена					
БК2.10.1.08.000СБ5	Колена					
БК2.10.1.09.000	Трубопровод					
БК2.10.1.09.000СБ5	Трубопровод					
БК2.10.1.09.001	Воронка					
БК2.10.1.09.002	Труба					
БК2.10.1.10.001	Труба					
БК2.10.1.10.000	Трубопровод					
БК2.10.1.10.000СБ5	Трубопровод					

Выпуск 2-10	Формат	Знак	Лист	Обозначение	Наименование	Кол.	Примечание
					Документация		
				БК2.10.1.00.000СБ	Сборочный чертеж		*А2, А3
				БК2.10.1.00.000ГЗ	Схема принципиальная		
				БК2.0.0.0.00.000ДТ	Указания по применению и изготовлению		Выпуск 2-7
					Сборочные единицы		
Серия 5.903-15							
				БК2.10.1.01.000	Площадка	2	
				БК2.10.1.02.000	Коллектор	1	
				БК2.10.1.03.000	Коллектор	1	
				БК2.10.1.04.000	Трубопровод	2	
				БК2.10.1.05.000	Трубопровод	2	
				БК2.10.1.06.000	Трубопровод	2	
				БК2.10.1.07.000	Трубопровод	2	
				БК2.10.1.08.000	Колена	2	
				БК2.10.1.09.000	Трубопровод	1	
				БК2.10.1.10.000	Трубопровод	1	
					Детали		
				БК2.10.1.00.001	Скоба	7	
				БК2.10.1.00.002	Хамут	8	
				БК2.10.1.00.003	Балка	4	
				БК2.10.1.00.004	Балка	2	
				БК2.10.1.00.000			
				блок сетевых насосов БСН-2x400-105		Лист 1 Листов 3	
				Латипропром		формат А4	
				капирован Друква			

Выпуск 2-10	Формат	Знак	Лист	Обозначение	Наименование	Кол.	Примечание
					Гайки ГОСТ 5915-70		
				28	М16.5	16	
				29	М20.5	24	
				30	М24.5	160	
					Шайбы ГОСТ 14371-78		
				31	8.02	14	
				32	24.02	126	
					Шайбы ГОСТ 6402-70		
				33	8.65Г	14	
				34	24.65Г	8	
				35	Шайбы 8.02		
					ГОСТ 10906-78	14	
					Прокладки ГОСТ 15180-70		
				36	А-200-25	6	
				37	А-250-10	2	
				38	А-300-25	4	
					Прочие изделия		
				39	Задвижка ЗОС-308 НК		
				40	Ду 200 Ру 25 ТУ 25-07-84-80	2	
					Задвижка ЗОС-564 НК		
				41	Ду 300 Ру 25 ТУ 26-07-102-75	2	
					Клпан обратный 19с38 НК		
				42	Ду 200 Ру 64 ТУ 26-07-102-78	2	
					Насос ЦН400-105 с электродвигателем ЧМ-315 С4УЗ		
					№=200 кВт, η=1500 об/мин.		
					ТУ 26-06-889-74	2	
				БК2.10.1.00.000		Лист 3	

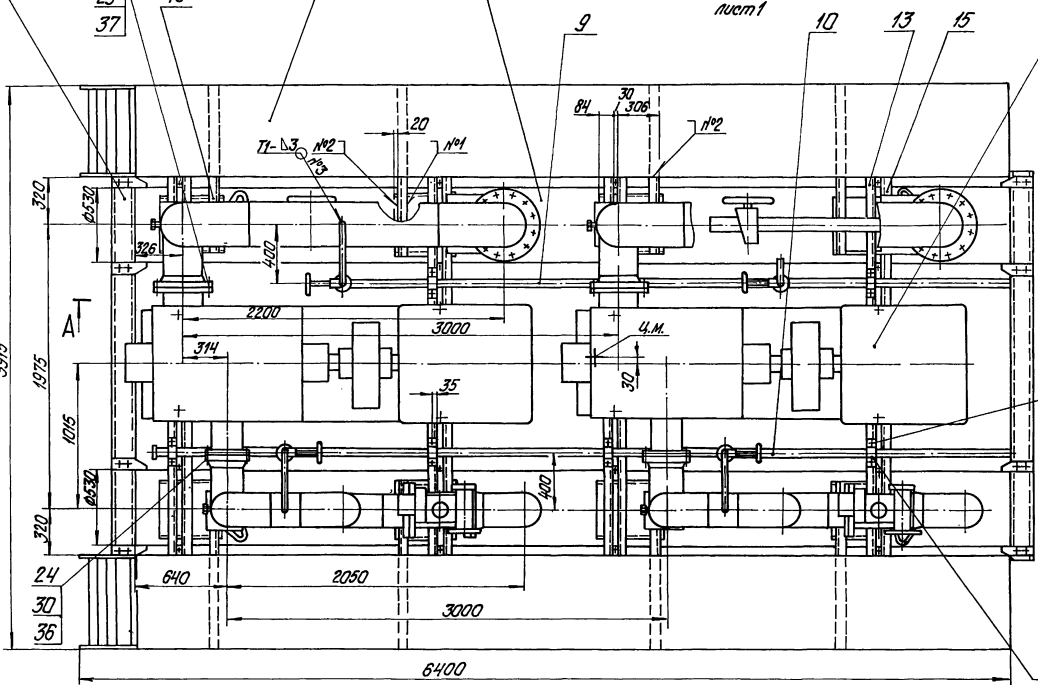
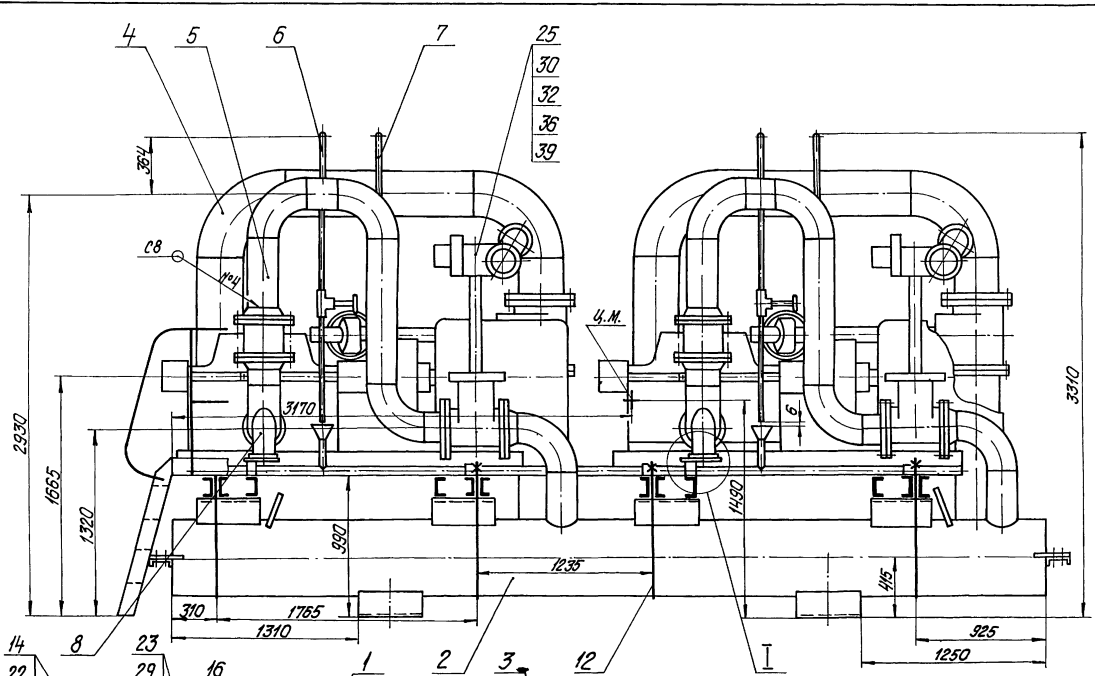
Выпуск 2-10	Формат	Знак	Лист	Обозначение	Наименование	Кол.	Примечание
				БК2.10.1.00.005	Балка		
					Швеллер 16-ГОСТ 8240-72		
					Вот3сп3-Г-ГОСТ535-79	4	37,2 кг
					L=2620±2,7мм		
				БК2.10.1.00.006	Кранштейн		
					Швеллер 16-ГОСТ 8240-72		
					Вот3сп3-Г-ГОСТ535-79	8	16,6 кг
					L=1170±1,3мм		
				БК2.10.1.00.007	Опора		
					Швеллер 16-ГОСТ 8240-72		
					Вот3сп3-Г-ГОСТ535-79	3	2,13 кг
					L=120-1,0		
				БК2.10.1.00.008	Опора		
					Швеллер 16-ГОСТ 8240-72		
					Вот3сп3-Г-ГОСТ535-79	3	2,54 кг
					L=179-1,0		
				БК2.10.1.00.009	Плита		
					Лист 5 ГОСТ 15903-74		
					Вот3сп3-Г-ГОСТ16523-70	3	6,28 кг
					400±0,7x400±0,7мм		
					Стандартные изделия		
					Болты ГОСТ 7798-70		
					М8x30.46	14	
					М16x40.46	16	
					М20x75.46	24	
					М24x90x46	72	
					М24x100.46	64	
					М24x200.46	8	
					Гайки М8.5 ГОСТ 5915-70	14	
				БК2.10.1.00.000		Лист 2	
				Латипропром		формат А4	
				капирован Друква			



Выпуск 2-10

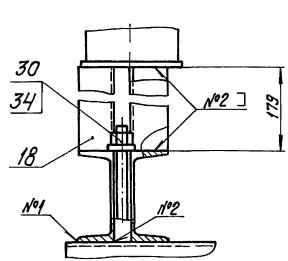
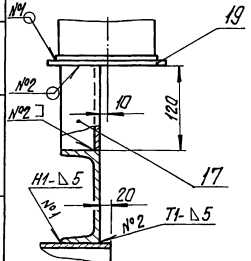
Сертификат 5.3003-45

БК2.10.1.00.00005



I лист 1 M1:5

I лист 2 M1:5



1. Размеры для справки.
2. Сварные швы №1-№3 по ГОСТ5264-80; №4 по ГОСТ16037-80.
3. Произвести гидравлическое испытание блока давлением 2,5 МПа (25 кгс/см<sup>2</sup>) в течение 10 мин. Течь не допускается.
4. Площадьки поз.1 транспортироваться отдельно от блока.

БК2.10.1.00.00005

Блок сетевых насосов БСН-2x400-105

Исполн. Масштаб Машинист Н868 1:20

Лист 1 листов 2

ЛАТИПРОПРИМ

диаметр 12

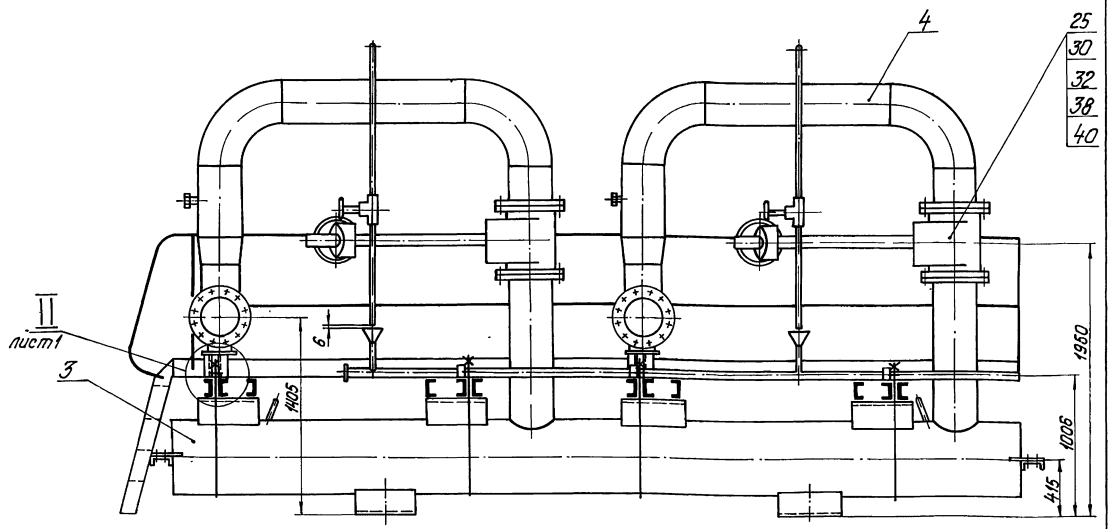
Выпуск 2-10

Серия 5.903-15

Ив. Птави. Лавинья и обратная вода. 19.10.10.00.000С5

БК2.10.1.00.000С5

A-A лист 1



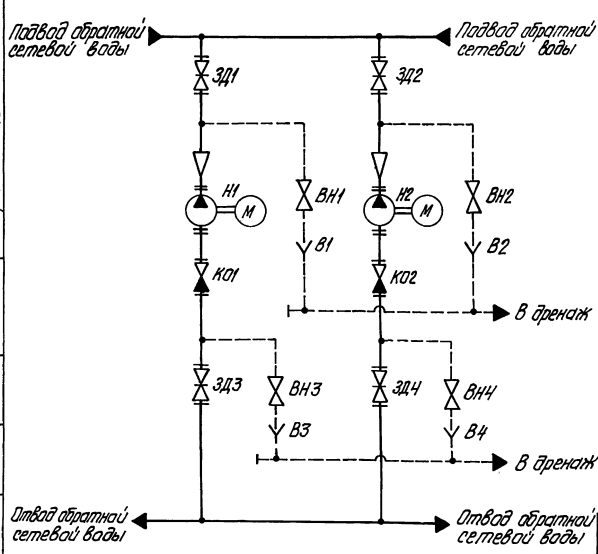
Лист 2  
 БК2.10.1.00.000С5  
 Изготовитель: ООО "Лавинья и обратная вода"  
 Коллектор: Дубровка  
 Формат: А3

Выпуск 2-10

Серия 5.903-15

Ив. Птави. Лавинья и обратная вода. 19.10.10.00.000Г3

БК2.10.1.00.000Г3



Поз. обозначение	Наименование	Кол.	Примечание
В1...В4	Воронка	4	
ВН1...ВН4	Вентиль 15с27ммх ТУ26-07-1221-79	4	Ду25; Ру64
ЗД1, ЗД2	Задвижка 30с 564 мм ТУ26-07-1125-77	2	Ду300; Ру25
ЗД3, ЗД4	Задвижка 30с 298 мм ТУ26-07-184-80	2	Ду200; Ру25
КО1, КО2	Клапан обратный 19с 38 мм ТУ26-07-1192-78	2	Ду200; Ру64
Н1, Н2	Насос ЦН400-105 с электродвигателем 4АМ-31534У3 ТУ26-06-888-74	2	Q=400 м <sup>3</sup> /ч; H=105м

Лист 1  
 БК2.10.1.00.000Г3  
 Изготовитель: ООО "Лавинья и обратная вода"  
 Коллектор: Дубровка  
 Формат: А3  
 Блок сетевых насосов БСН-2х400-105  
 Схема принципиальная  
 ЛАТТИПРОПРОМ

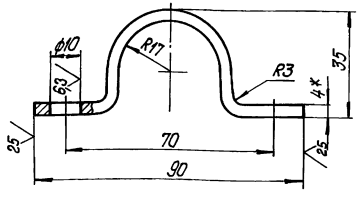
Выпуск 2-10

Серия 5.903-15

Имя, Инициалы, Подпись и дата (фамилия, имя, отчество)

БК2.10.1.00.001

(✓) (✓)



1\* Размер для справок.  
2.  $\pm \frac{17.14}{2}$

БК2.10.1.00.001

Скоба

Лист	Масса	Максимум
023	1:1	

Лист Листов 1

Листов 4х30-ГОСТ 103-75  
ВСтЗкп2-ГОСТ 535-79

ЛАТГИПРОПРОМ  
катионовый Дубровка формат А4

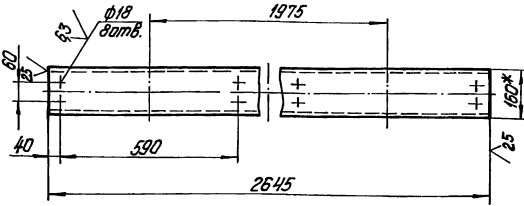
Выпуск 2-10

Серия 5.903-15

Имя, Инициалы, Подпись и дата (фамилия, имя, отчество)

400 001 01 2X9

(✓) (✓)



1\* Размеры для справок.  
2.  $\pm \frac{17.14}{2}$

БК2.10.1.00.004

Балка

Лист	Масса	Максимум
375	1:10	

Лист Листов 1

Листов 16-ГОСТ 8240-72  
Швеллер ВСтЗкп3-ГОСТ 535-79

ЛАТГИПРОПРОМ  
катионовый Дубровка формат А4

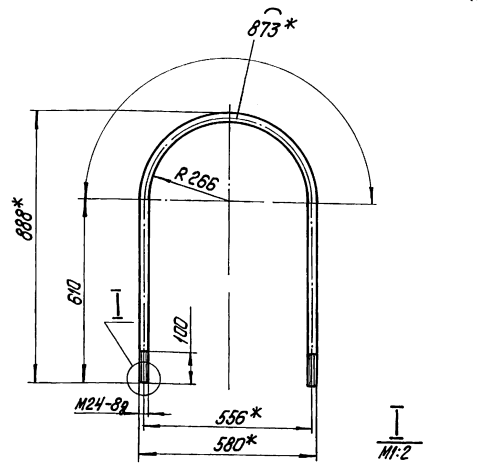
Выпуск 2-10

Серия 5.903-15

Имя, Инициалы, Подпись и дата (фамилия, имя, отчество)

БК2.10.1.00.002

(✓) (✓)



1\* Размеры для справок.  
2.  $\pm \frac{17.14}{2}$

БК2.10.1.00.002

Хомуток

Лист	Масса	Максимум
7,43	1:10	

Лист Листов 1

Листов 24-8-ГОСТ 2590-71  
Круге ВСтЗкп3-ГОСТ 535-79

ЛАТГИПРОПРОМ  
катионовый Дубровка формат А4

Выпуск 2-10

Серия 5.903-15

Имя, Инициалы, Подпись и дата (фамилия, имя, отчество)

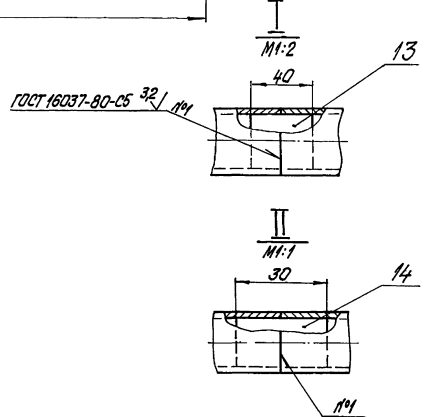
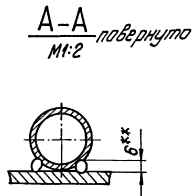
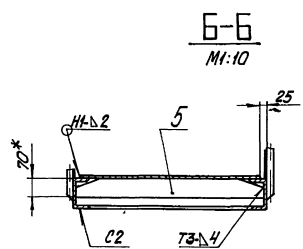
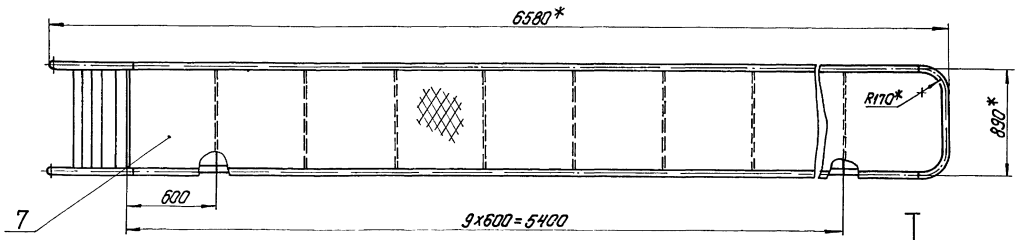
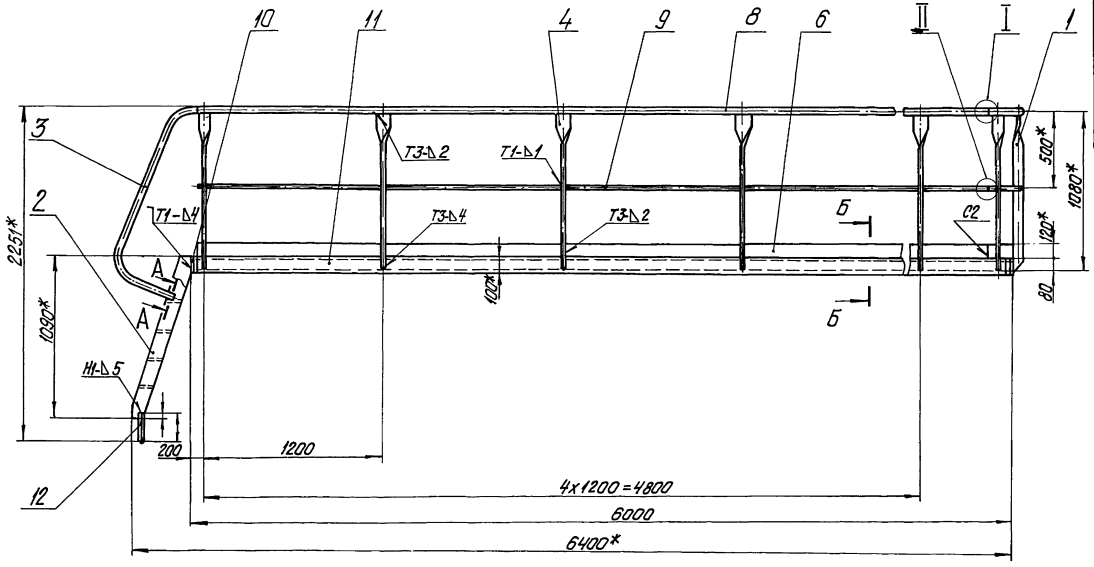
Код	Обозначение	Наименование	Лист	Примечание
		Документация		
К2	БК2.10.1.01.000СБ	Сборочный чертеж		
		Сборочные единицы		
К1	1	БК2.10.1.01.100	Секция перил	1
К1	2	БК2.10.1.01.200	Лестница	1
		Детали		
К1	3	БК2.10.1.01.001	Поручень	2
К1	4	БК2.10.1.01.002	Стойка	11
К1	5	БК2.10.1.01.003	Связь	
		Лист 3-ГОСТ 19903-74 ВСтЗкп1-ГОСТ 16523-70		9 1,06 кг
К1	6	БК2.10.1.01.004	Полоса оголовок	
		Лист 2-ГОСТ 19903-74 ВСтЗкп1-ГОСТ 16523-70		2 10,93 кг
К1	7	БК2.10.1.01.005	Настил	
		Лист рамб К-ПУ-30 ВСтЗкп2-ГОСТ 8568-77		1
		600±0,875x5350±4,9мм		1 91,4 кг

БК2.10.1.01.000

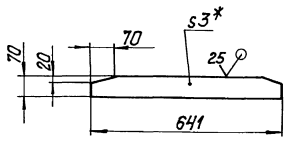
Площадка

Лист	Листов	Листов
1	2	

ЛАТГИПРОПРОМ



Показ. 5 ✓ (✓)  
M1:10



- 1\* Размеры для справок.
- 2. ± 1/14.
- 3. Обработка поверхностей реза деталей Б4 25/.
- 4.\*\* Сварка ручная дуговая.

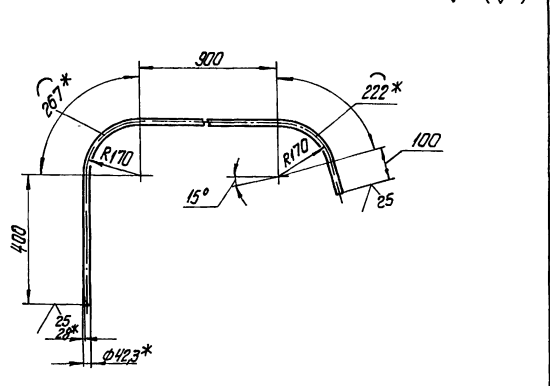
				БК2.10.1.01.0000СБ		
Исполн.	№ докум.	Изд.	Дата	Площадка	Лист	Масштаб
Разработ.	Архив	Провер.	Согласован		353	1:20
Т.контр.					Лист	Изменения
И.контр.	Контр.	Изд.			ЛАТГИПРОПРОМ	

Изд. 1984г. Изменить издательские данные не рекомендуется. Подписано в печать



Выпуск 2-10	Вариант	Лист	Обозначение	Наименование	Мат.	Примечание
БН	8		БК2.10.1.01.006	Поручень Труба 32x2,8 ГОСТ 3262-75 L=5700-4 мм	2	15,56 кг
БН	9		БК2.10.1.01.007	Леер Труба 15x2,5 ГОСТ 3262-75 L=5700±4,9 мм	2	6,61 кг
БН	10		БК2.10.1.01.008	Балка Швеллер 10-ГОСТ 8240-72 ВотЗелЗ-Г-ГОСТ 535-79 L=650±1 мм	2	5,58 кг
БН	11		БК2.10.1.01.009	Балка Швеллер 10-ГОСТ 8240-72 ВотЗелЗ-Г-ГОСТ 535-79 L=5908-4 мм	2	50,8 кг
БН	12		БК2.10.1.01.010	Штырь Штырь 50x50x5-Б-ГОСТ 8509-86 ВотЗелЗ-Г-ГОСТ 535-79	2	0,75 кг
БН	13		БК2.10.01.011	Вкладыш Крыш 30-В-ГОСТ 2590-71 ВотЗелЗ-Г-ГОСТ 535-79	4	0,02 кг
БН	14		БК2.10.1.01.012	Вкладыш Крыш 15-В-ГОСТ 2590-71 ВотЗелЗ-Г-ГОСТ 535-79	2	0,01 кг
				<b>БК2.10.1.01.000</b>	Лист 2	
				капировал Дубова	формат А4	

Выпуск 2-10

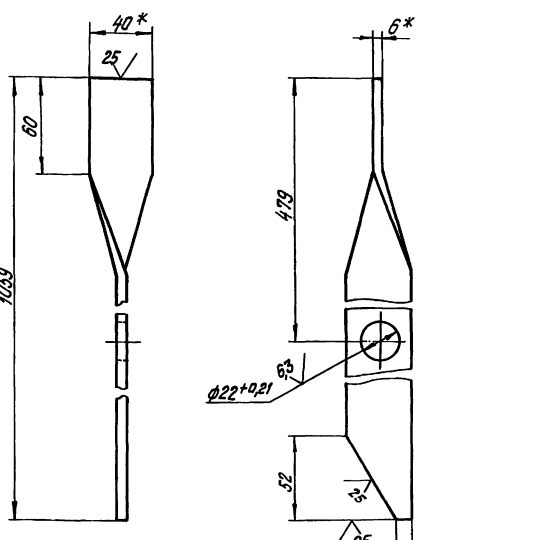


1\* Размеры для справок.  
2. ± 1/14.

БК2.10.1.01.001		Лист	Масса	Масштаб
Поручень		5,19	1:10	
Труба 32x2,8 ГОСТ 3262-75		ЛАТГИПРОПРОМ		
капировал Дубова		формат А4		

Выпуск 2-10	Вариант	Лист	Обозначение	Наименование	Мат.	Примечание
БН	1		БК2.10.1.01.002	Стойка	2	1:2
БН	2		БК2.10.1.01.101	Леер	1	1,1 кг
БН	3		БК2.10.1.01.102	Поручень	1	2,71 кг
БН	4		БК2.10.1.01.103	Управляющая планка	1	1,9 кг
				<b>БК2.10.1.01.000</b>	Лист 2	
				капировал Дубова	формат А4	

Выпуск 2-10



1\* Размеры для справок.  
2. ± 1/14.

БК2.10.1.01.002		Лист	Масса	Масштаб
Стойка		2	1:2	
Планка 6x40-ГОСТ 403-76 ВотЗелЗ-Г-ГОСТ 535-79		ЛАТГИПРОПРОМ		
капировал Дубова		формат А4		

Выпуск 2-10	Вариант	Лист	Обозначение	Наименование	Мат.	Примечание
Документация						
АЗ			БК2.10.1.01.100СБ	Сборочный чертеж		
Детали						
АЧ	1		БК2.10.1.01.002	Стойка	3	
БН	2		БК2.10.1.01.101	Леер	1	1,1 кг
БН	3		БК2.10.1.01.102	Поручень	1	2,71 кг
БН	4		БК2.10.1.01.103	Управляющая планка	1	1,9 кг
				<b>БК2.10.1.01.100</b>	Лист 1	
				капировал Дубова	формат А4	

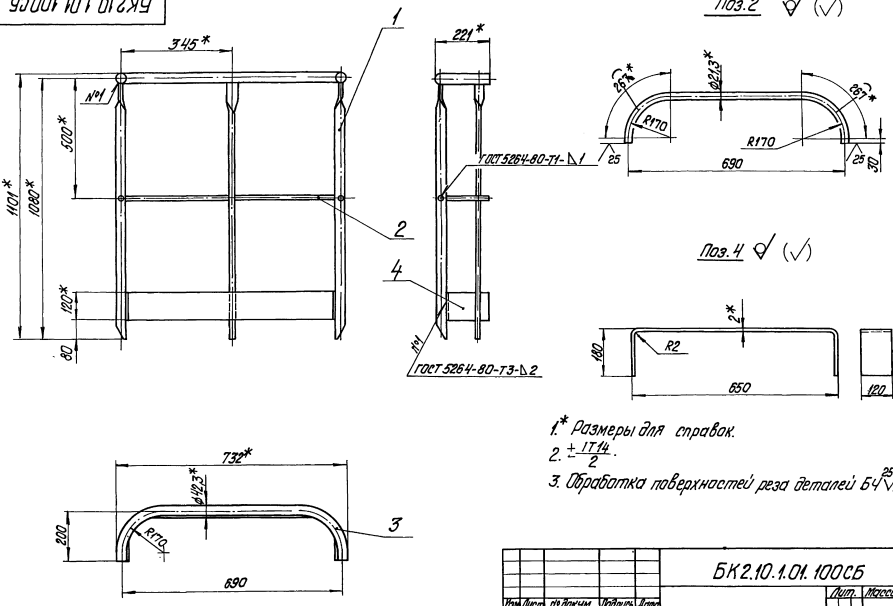
Выпуск 2-10

БК2.10.1.01.100		Лист	Масса	Масштаб
Секция перил		1	1:2	
Планка 6x40-ГОСТ 403-76 ВотЗелЗ-Г-ГОСТ 535-79		ЛАТГИПРОПРОМ		
капировал Дубова		формат А4		

БК2.10.1.01.100		Лист	Масса	Масштаб
Секция перил		1	1:2	
Планка 6x40-ГОСТ 403-76 ВотЗелЗ-Г-ГОСТ 535-79		ЛАТГИПРОПРОМ		
капировал Дубова		формат А4		

Выпуск 2-10  
Серия 5-903-15  
Лист 1 из 1  
Листов в сборе 1

БК2.10.1.01.100С5



Поз.2 ✓ (✓)

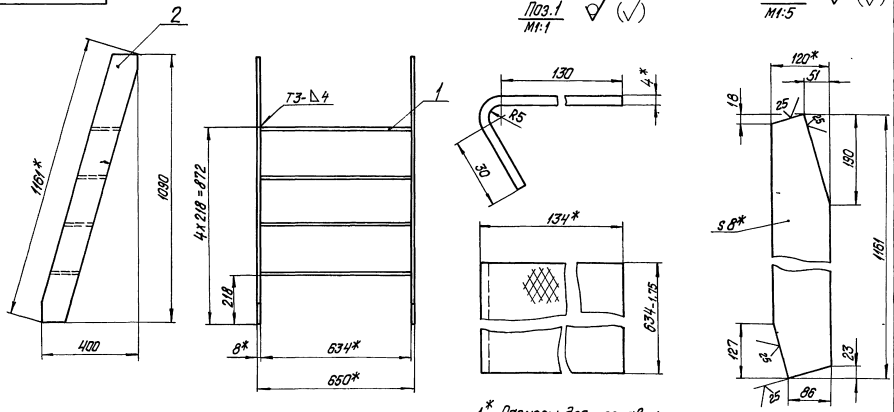
Поз.4 ✓ (✓)

- 1.\* Размеры для справок.
2.  $\pm \frac{17}{4}$ .
3. Обработка поверхностей реза деталей БЧ  $25^{\text{II}}$ .

БК2.10.1.01.100С5				Лист	Масштаб	Исполнитель
Исполнитель	№ докум.	Исполнитель	Дата	12,8	1:10	
Проверен	Изменен	Составитель	Дата	Листов 1		
И.контр.	Контр.	Контр.		ЛАТГИПРОПРОМ		
И.контр.	И.контр.	И.контр.		формат А3		

Выпуск 2-10  
Серия 5-903-15  
Лист 1 из 1  
Листов в сборе 1

БК2.10.1.01.200С5



Поз.1 ✓ (✓)  
ИЛ-1

Поз.2 ✓ (✓)  
ИЛ-5

- 1.\* Размеры для справок.
2.  $\pm \frac{17}{4}$ .

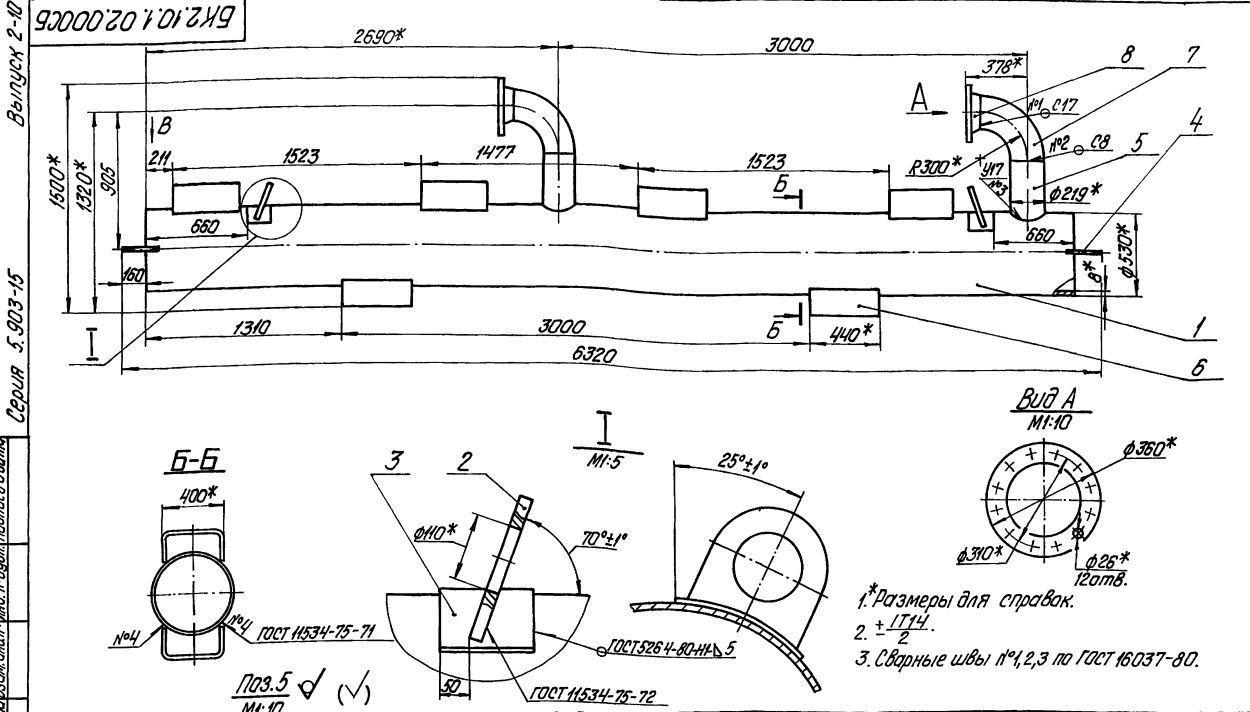
БК2.10.1.01.200С5				Лист	Масштаб	Исполнитель
Исполнитель	№ докум.	Исполнитель	Дата	31,9	1:10	
Проверен	Изменен	Составитель	Дата	Листов 1		
И.контр.	Контр.	Контр.		ЛАТГИПРОПРОМ		
И.контр.	И.контр.	И.контр.				

Выпуск 2-10	Вид	Лист	Обозначение	Наименование	Кол.	Примечание
				<u>Документация</u>		
	А3		БК2.10.1.01.200СБ	Сборочный чертеж		
				<u>Детали</u>		
	Б4	1	БК2.10.1.01.201	Ступенька Лист рамп К-ПУ-4,0 ВСт3 кп 2 ГОСТ 8568-77	4	3,58 кг
	Б4	2	БК2.10.1.01.202	Тетива Полоса 8х120-ГОСТ 103-76 ВСт3 кп 2 ГОСТ 8568-77	2	0,75 кг

Изм. листы. Подпись и дата. Взам. инв. №. Инв. №. Подпись и дата.			Изм. листы. Подпись и дата.		
№ докум.	№ докум.	Исполн.	Лист	Листов	Листов
Проб.	Проб.	Бороздина	Лестница		
И.Колес.	Колес.	И.Колес.	ЛАТГИПРОПРОМ		
И.Колес.	И.Колес.	И.Колес.	капировал Д.Фуклова		

Выпуск 2-10	Вид	Лист	Обозначение	Наименование	Кол.	Примечание
				<u>Документация</u>		
	А3		БК 2.10.1.02.000СБ	Сборочный чертеж		
				<u>Детали</u>		
	А4	1	БК2.10.1.02.001	Труба	1	
	А4	2	БК2.10.1.02.002	Петля	2	
	А4	3	БК2.10.1.02.003	Накладка	2	
	А4	4	БК2.10.1.02.004	Пластина	4	
	Б4	5	БК2.10.1.02.005	Патрубок 219х6 ГОСТ 10704-76 820 ГОСТ 10705-80	2	11,1 кг

Изм. листы. Подпись и дата. Взам. инв. №. Инв. №. Подпись и дата.			Изм. листы. Подпись и дата.		
№ докум.	№ докум.	Исполн.	Лист	Листов	Листов
Проб.	Проб.	Бороздина	Коллектор		
И.Колес.	Колес.	И.Колес.	ЛАТГИПРОПРОМ		
И.Колес.	И.Колес.	И.Колес.	капировал Д.Фуклова		



Изм. листы. Подпись и дата. Взам. инв. №. Инв. №. Подпись и дата.			Изм. листы. Подпись и дата.		
№ докум.	№ докум.	Исполн.	Лист	Листов	Листов
Проб.	Проб.	Бороздина	Коллектор		
И.Колес.	Колес.	И.Колес.	8446 1:2		
И.Колес.	И.Колес.	И.Колес.	ЛАТГИПРОПРОМ		

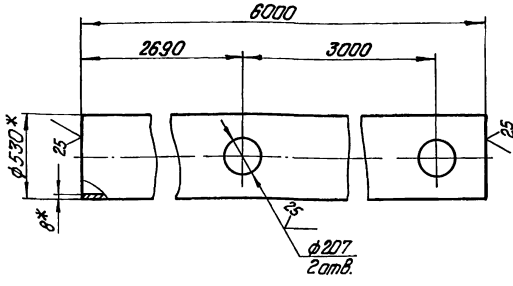
Выпуск 2-10

Серия 5.903-15

Имя, Инициал, Подпись, Дата, Подпись, Дата, Подпись, Дата, Подпись, Дата

БК2.10.1.02.001

(✓) (✓)



1.\* Размеры для справок.  
 2.  $\pm \frac{1714}{2}$

БК2.10.1.02.001

Труба

Лист	Масса	Максимум
	613,3	1:20
Лист	Листов	1

Труба 530x8 ГОСТ 10704-76  
 ВСТ ГОСТ 10705-80  
 Латипропром  
 копирует Дубкова ФОРМАТ Р4

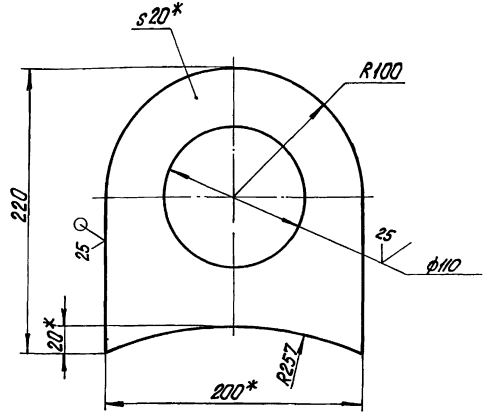
Выпуск 2-10

Серия 5.903-15

Имя, Инициал, Подпись, Дата, Подпись, Дата, Подпись, Дата, Подпись, Дата

БК2.10.1.02.002

(✓) (✓)



1.\* Размеры для справок.  
 2.  $\pm \frac{1714}{2}$

БК2.10.1.02.002

Петля

Лист	Масса	Максимум
	1,9	1:25
Лист	Листов	1

Лист 20 ГОСТ 19903-74  
 ВСТ ГОСТ 14637-79  
 Латипропром  
 копирует Дубкова ФОРМАТ Р4

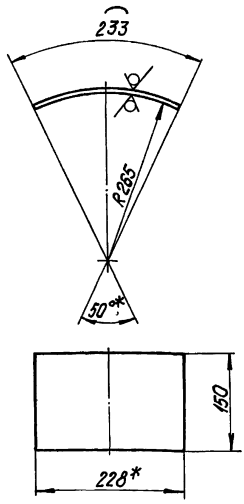
Выпуск 2-10

Серия 5.903-15

Имя, Инициал, Подпись, Дата, Подпись, Дата, Подпись, Дата, Подпись, Дата

БК2.10.1.02.003

(✓) (✓)



1.\* Размеры для справок.  
 2.  $\pm \frac{1714}{2}$

БК2.10.1.02.003

Накладка

Лист	Масса	Максимум
	1,37	1:5
Лист	Листов	1

Лист 5 ГОСТ 19903-74  
 ВСТ ГОСТ 14637-79  
 Латипропром

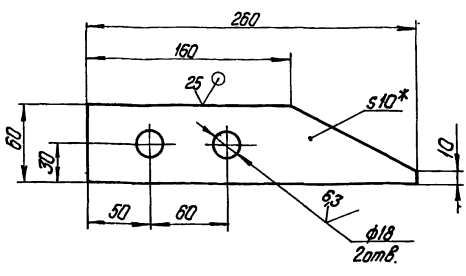
Выпуск 2-10

Серия 5.903-15

Имя, Инициал, Подпись, Дата, Подпись, Дата, Подпись, Дата, Подпись, Дата

БК2.10.1.02.004

(✓) (✓)



1.\* Размер для справок.  
 2.  $\pm \frac{1714}{2}$

БК2.10.1.02.004

Пластина

Лист	Масса	Максимум
	0,82	1:25
Лист	Листов	1

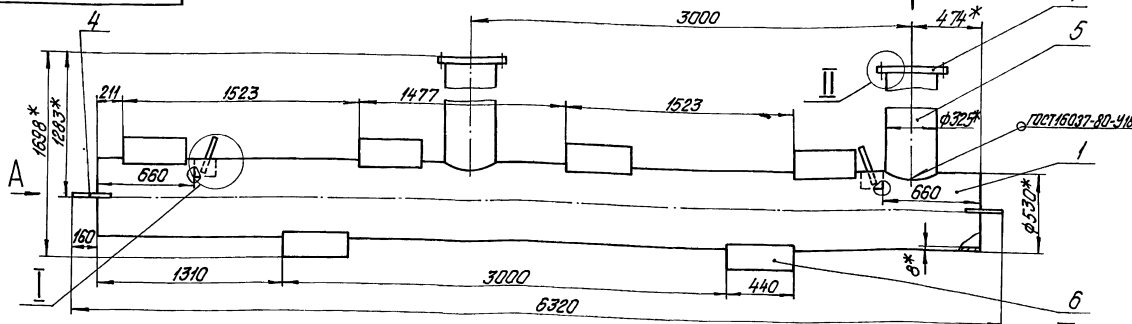
Лист 10 ГОСТ 19903-74  
 ВСТ ГОСТ 14637-79  
 Латипропром

Выпуск 2-10

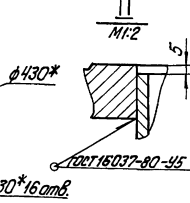
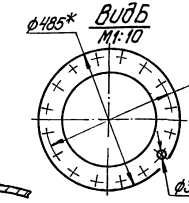
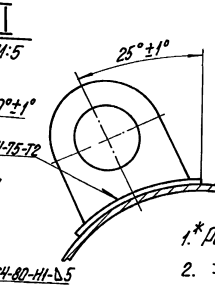
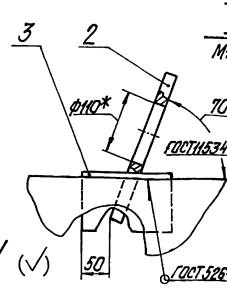
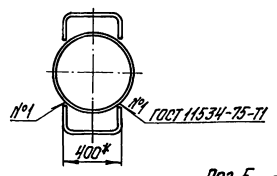
Серия 5.903-15

Имя, отчество, фамилия и отчество, должность, № инв. п. № инв. Листов и всего

БК 2.10.1.03.000СБ

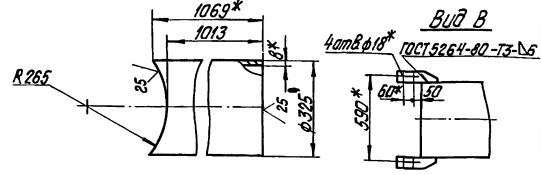


Вид А



1.\* Размеры для справок.  
2. ± 1/14.

Пос.5  
М:10



БК 2.10.1.03.000СБ

Имя, отчество, фамилия и отчество, должность, № инв. п. № инв. Листов и всего	Лист	Всего	Максимум
Коллектор	948,7	1:20	
Имя, отчество, фамилия и отчество, должность, № инв. п. № инв. Листов и всего	Лист	Всего	Максимум
Латгипропром			

Выпуск 2-10

Серия 5.903-15

Имя, отчество, фамилия и отчество, должность, № инв. п. № инв. Листов и всего

БК 2.10.1.03.000

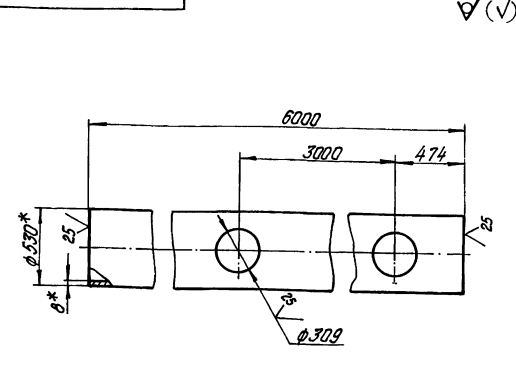
Код	Обозначение	Наименование	Кол.	Примечание
<b>Документация</b>				
А5	БК 2.10.1.03.000СБ	Сборочный чертёж		
<b>Детали</b>				
А4	1	БК 2.10.1.03.001	Труба	1
А4	2	БК 2.10.01.02.002	Петля	2
А4	3	БК 2.10.1.02.003	Накладка	2
А4	4	БК 2.10.1.02.004	Пластина	4
Б4	5	БК 2.10.1.03.002	Патрыбок	
		Труба 325x8 ГОСТ 10704-76		
		В20 ГОСТ 10705-80	2	64,1кг
<b>Стандартные изделия</b>				
6		Опора ОПНЗ-150.530		
		ГОСТ 14941-82	6	
7		Фланец 1-300-250мм		
		ГОСТ 12820-80	2	
<b>БК 2.10.1.03.000</b>				
Коллектор			Лист	Листов
			1	1
Латгипропром				

Выпуск 2-10

Серия 5.903-15

Имя, отчество, фамилия и отчество, должность, № инв. п. № инв. Листов и всего

БК 2.10.1.03.001



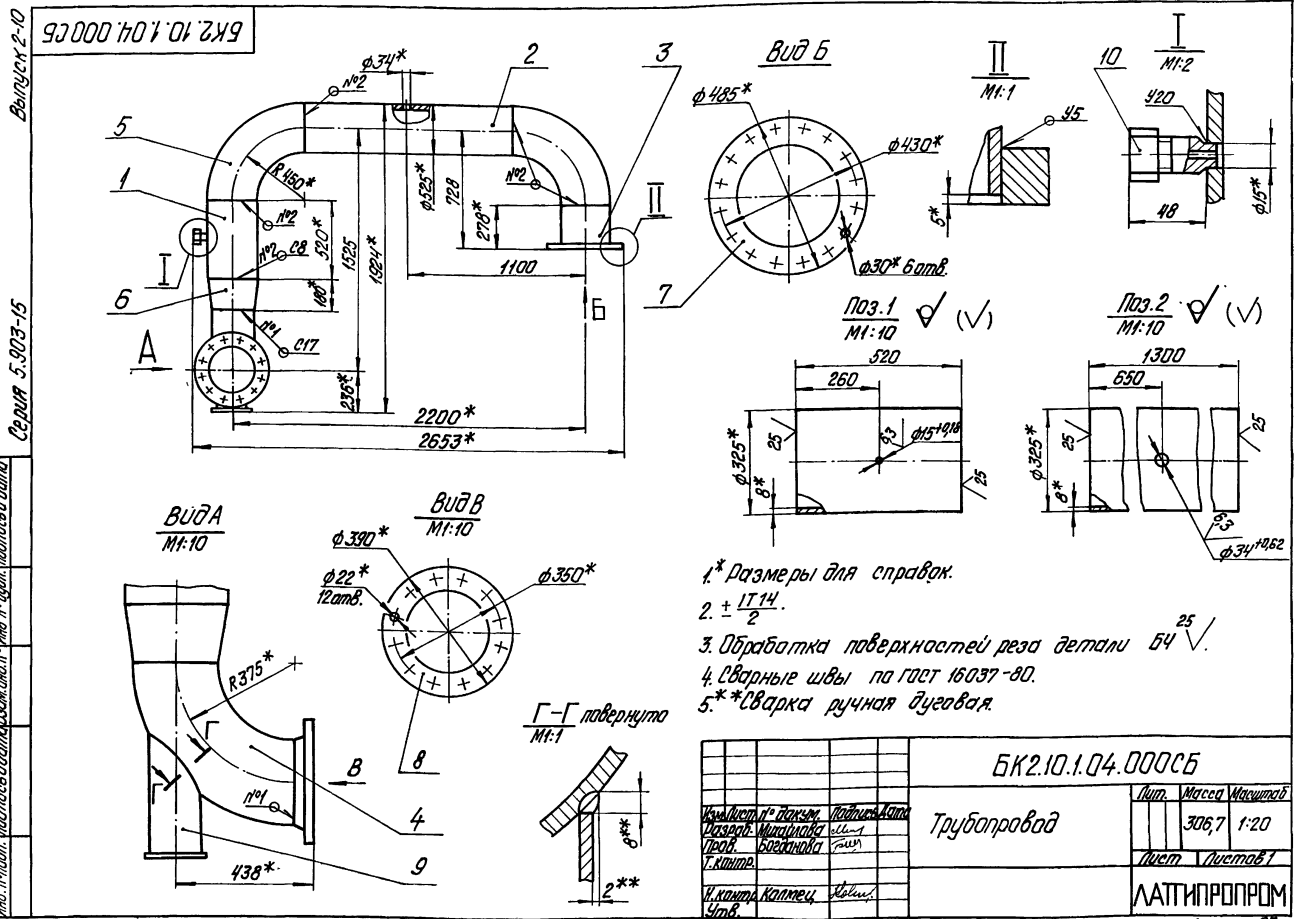
1.\* Размеры для справок.  
2. ± 1/14.

БК 2.10.1.03.001

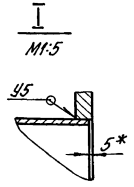
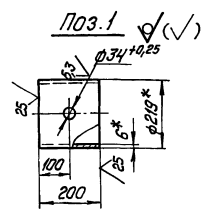
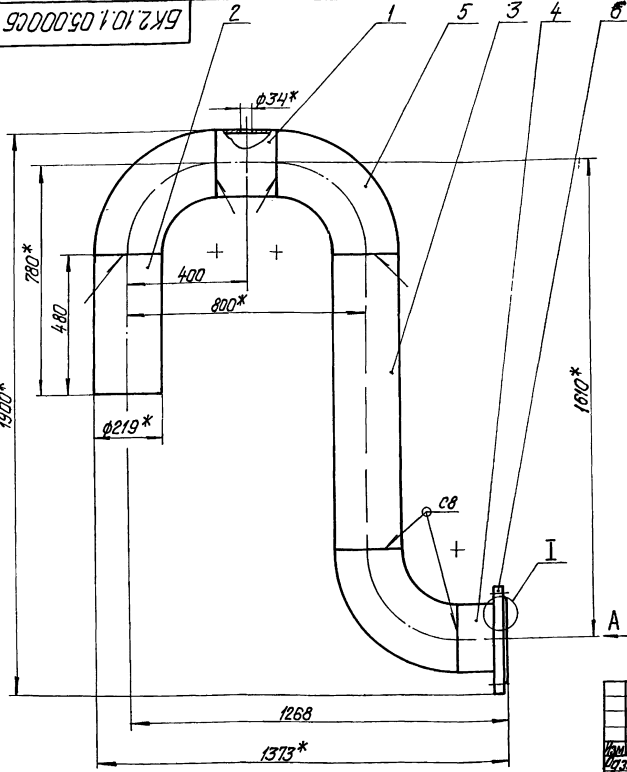
Имя, отчество, фамилия и отчество, должность, № инв. п. № инв. Листов и всего	Лист	Всего	Максимум
Труба	6133	1:20	
Имя, отчество, фамилия и отчество, должность, № инв. п. № инв. Листов и всего	Лист	Всего	Максимум
Труба 330x8 ГОСТ 10704-76			
В20 ГОСТ 10705-80			
Латгипропром			

Выпуск 2-10	Код	Лист	Обозначение	Наименование	Кол.	Примечание
				Документация		
43			БК2.10.1.04.000СБ	Сборочный чертеж		
				Детали		
54	1		БК2.10.1.04.001	Труба		
				Труба 325x8 ГОСТ 10704-76	1	32,52 кг
				Труба В20 ГОСТ 10705-80		
54	2		БК2.10.1.04.002	Труба		
				Труба 325x8 ГОСТ 10704-76	1	81,3 кг
				Труба В20 ГОСТ 10705-80		
54	3		БК2.10.1.04.003	Труба		
				Труба 325x8 ГОСТ 10704-76	1	17,07 кг
				Труба В20 ГОСТ 10705-80		
				L = 273 ± 0,65 мм	1	
				Стандартные изделия		
				Отводы ГОСТ 17375-83		
4				90° 273x7	1	
5				90° 325x8	2	
6				Переход К325x8-273x7	1	
				ГОСТ 17378-83	1	
7				Фланец 1-300-25 Ст20	1	
				ГОСТ 12820-80	1	
				БК2.10.1.04.000		
Исполнитель: [подпись]				Лист	Листов	Листов
Проверил: [подпись]				1	2	
И.к. [подпись]				Трубопровод		
С.к. [подпись]				ЛАТГИПРОПРОМ		
Копировал [подпись]				Формат А4		

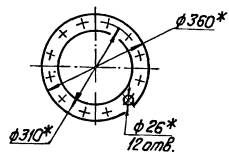
Выпуск 2-10	Код	Лист	Обозначение	Наименование	Кол.	Примечание
				Фланец 1-250-10 Ст20		
				ГОСТ 12821-80	1	
				Отв. 273-09		
				ОСТ 34-42-622-84	1	
				Прочие изделия		
				Установка штыря		
				ра М20x1,5-50		
				ЭК 4-45-70	1	
				БК2.10.1.04.000		
Исполнитель: [подпись]				Лист	Листов	Листов
Проверил: [подпись]				1	2	
И.к. [подпись]				Трубопровод		
С.к. [подпись]				ЛАТГИПРОПРОМ		
Копировал [подпись]				Формат А4		



9000090101729



Вид А



- 1. \* Размеры для справок.
- 2. + ТТТ
- 3. Обработка поверхностей реза деталей БЧ 25/.
- 4. Сварные швы по ГОСТ 16037-80.

		БК2.10.1.05.000СБ		Лист	Листов
		Трубопровод		94,2	110
				Лист Листов 1	
				ЛАТГИПРОПРОМ	
				Формат А3	

Вариант	Вариант	Лист	Обозначение	Наименование	Мат.	Примечание
				<u>Документация</u>		
44			БК2.10.1.06.000СБ	Сборочный чертеж		
				<u>Детали</u>		
А4	1		БК2.10.1.06.001	Труба	1	
Б4	2		БК2.10.1.06.002	Труба		
				Труба 38x2 ГОСТ 10704-76 В20 ГОСТ 10705-80 L = 700 ± 1 мм	1	1,04 кг
				<u>Прочие изделия</u>		
	3			Вентиль 15 с 27 нж 3 Ду 25-ру 64 13426-07-1221-79	1	
			БК2.10.1.06.000			
			Трубопровод		ЛАТГИПРОПРОМ	

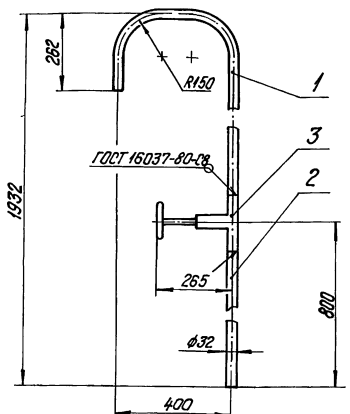
Вариант	Вариант	Лист	Обозначение	Наименование	Мат.	Примечание
				<u>Документация</u>		
А3			БК2.10.1.05.000СБ	Сборочный чертеж		
				<u>Детали</u>		
Б4	1		БК2.10.1.05.001	Труба		
				Труба 219x6 ГОСТ 10704-76 В20 ГОСТ 10705-80	1	6,3 кг
Б4	2		БК2.10.1.05.002	Труба		
				Труба 219x6 ГОСТ 10704-76 В20 ГОСТ 10705-80	1	15,13 кг
Б4	3		БК2.10.1.05.003	Труба		
				Труба 219x6 ГОСТ 10704-76 В20 ГОСТ 10705-80 L = 1010 ± 6 мм	1	31,9 кг
Б4	4		БК2.10.1.05.004	Патрубок		
				Труба 219x6 ГОСТ 10704-76 В20 ГОСТ 10705-80 L = 163 ± 0 мм	1	5,14 кг
				<u>Стандартные изделия</u>		
	5			Отвод 90° 219x6 ГОСТ 17375-83	3	
	6			Фланец 1-200-25 Ст 20 ГОСТ 12820-80	1	
			БК2.10.1.05.000			
			Трубопровод		ЛАТГИПРОПРОМ	

Выпуск 2-10

Серия 5.903-15

ИВ № 1011. Изделие и детали. Взам. инв. № 1011. Изделие и детали. Лист 1 из 1.

БК 2.10.1.06.000СБ



1. Размеры для справок.
2. Обработка поверхностей реза детали БЧ<sup>25</sup>/.

БК 2.10.1.06.000СБ

ИВ № 1011	Лист № 1	Итого листов	1
Исполн.	М.И.И.	Провер.	В.В.В.
Т.контр.		И.контр.	
И.контр.		И.контр.	

Трубопровод

Лит. Масса Масса об.

17,36 140

Лист Листов 1

ЛАТГИПРОПРОМ

формат АЧ

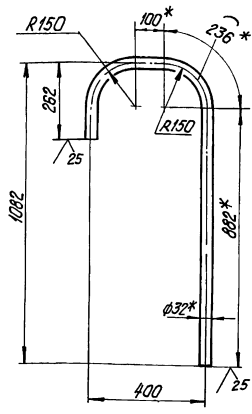
Выпуск 2-10

Серия 5.903-15

ИВ № 1011. Изделие и детали. Взам. инв. № 1011. Изделие и детали. Лист 1 из 1.

БК 2.10.1.06.001

12



1. \* Размеры для справок.
2.  $\pm \frac{IT14}{2}$

БК 2.10.1.06.001

ИВ № 1011	Лист № 1	Итого листов	1
Исполн.	М.И.И.	Провер.	В.В.В.
Т.контр.		И.контр.	
И.контр.		И.контр.	

Труба

Лит. Масса Масса об.

2,32 140

Лист Листов 1

Труба 32x2 ГОСТ 10704-76  
B20 ГОСТ 10705-80

ЛАТГИПРОПРОМ

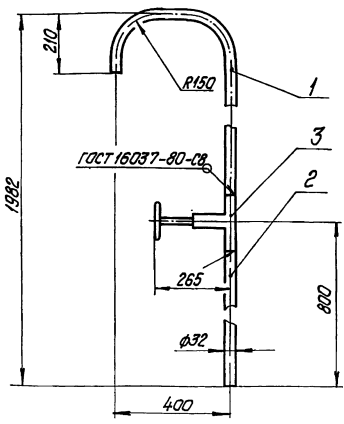
формат АЧ

Выпуск 2-10

Серия 5.903-15

ИВ № 1011. Изделие и детали. Взам. инв. № 1011. Изделие и детали. Лист 1 из 1.

БК 2.10.1.07.000СБ



1. Размеры для справок.
2. Обработка поверхностей реза детали БЧ<sup>25</sup>/.

БК 2.10.1.07.000СБ

ИВ № 1011	Лист № 1	Итого листов	1
Исполн.	М.И.И.	Провер.	В.В.В.
Т.контр.		И.контр.	
И.контр.		И.контр.	

Трубопровод

Лит. Масса Масса об.

17,29 140

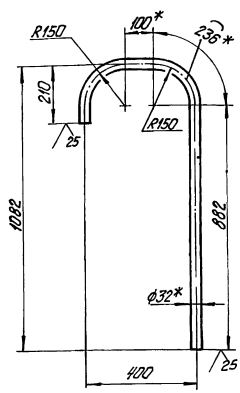
Лист Листов 1

ЛАТГИПРОПРОМ

формат АЧ



БК2.10.1.07.001



1\* Размеры для справок.  
 2.  $\pm \frac{17.14}{2}$ .

БК2.10.1.07.001

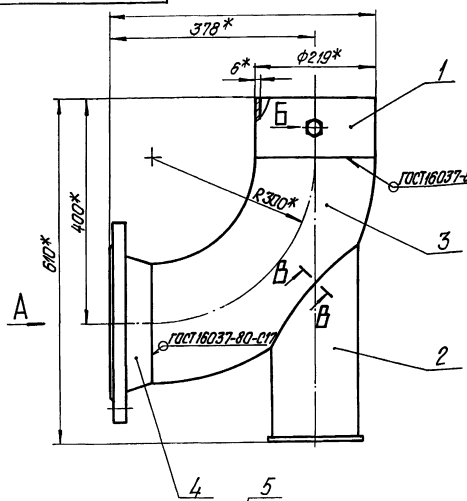
Исполн.	№ докум.	Издание	Дата	Лист	Масса	Максимум
Разработ.	Материал	Материал	Материал			
Проект.	Базисная	Базисная	Базисная	Лист	Листов	1
И.контр.	Калибра	И.контр.	И.контр.	Труба 32x2 ГОСТ 10704-76 380 ГОСТ 10705-80		
И.контр.	Калибра	И.контр.	И.контр.	ЛАТГИПРОПРОМ		
И.контр.	Калибра	И.контр.	И.контр.	Каталоги труб и фитингов		

№ докум.	№ докум.	Издание	Дата	Лист	Масса	Максимум
Разработ.	Материал	Материал	Материал			
Проект.	Базисная	Базисная	Базисная	Лист	Листов	1
И.контр.	Калибра	И.контр.	И.контр.	Труба 219x6 ГОСТ 10704-76 380 ГОСТ 10705-80		
И.контр.	Калибра	И.контр.	И.контр.	ЛАТГИПРОПРОМ		
И.контр.	Калибра	И.контр.	И.контр.	Каталоги труб и фитингов		

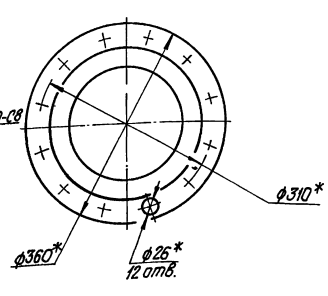
БК2.10.1.08.000

Исполн.	№ докум.	Издание	Дата	Лист	Масса	Максимум
Разработ.	Материал	Материал	Материал			
Проект.	Базисная	Базисная	Базисная	Лист	Листов	1
И.контр.	Калибра	И.контр.	И.контр.	Колена 219-07 ОСТ 34-42-622-84 Литвод 90° 219x6 ГОСТ 17375-83 Фланец 1-200-25 Ст 20 ГОСТ 12821-80		
И.контр.	Калибра	И.контр.	И.контр.	ЛАТГИПРОПРОМ		
И.контр.	Калибра	И.контр.	И.контр.	Каталоги труб и фитингов		

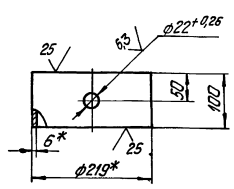
БК2.10.1.08.000СБ



Вид А

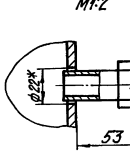


Поз. 1

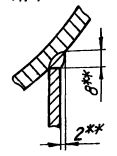


1\* Размеры для справок.  
 2.  $\pm \frac{17.14}{2}$ .  
 3.\* сварка ручная дуговая.

Вид Б



В-В повернута



БК2.10.1.08.000СБ

Исполн.	№ докум.	Издание	Дата	Лист	Масса	Максимум
Разработ.	Материал	Материал	Материал			
Проект.	Базисная	Базисная	Базисная	Лист	Листов	1
И.контр.	Калибра	И.контр.	И.контр.	Колена		
И.контр.	Калибра	И.контр.	И.контр.	ЛАТГИПРОПРОМ		
И.контр.	Калибра	И.контр.	И.контр.	Каталоги труб и фитингов		

Выпуск 2-10	Лист	Обозначение	Наименование	Масштаб	Примечание
			Документация		
А4		БК 2.10.1.09.000СБ	Сборочный чертеж		
			Детали		
А4	1	БК 2.10.1.09.001	Воронка	2	
А4	2	БК 2.10.1.09.002	Труба	1	
Б4	3	БК 2.10.1.09.003	Труба		
			32x2 ГОСТ 10704-76		
			В20 ГОСТ 10705-80	1	0,31 кг
Б4	4	БК 2.10.1.09.004	Заглушка		
			3 ГОСТ 19903-74		
			Лист ВСтЗкп ГОСТ 16323-70	1	0,04 кг
БК 2.10.1.09.000					
Трубопровод			Лист Листов		
Латгипропром			Латгипропром		
Копировал Дубкова			Формат А4		

Выпуск 2-10

Серия 5.903-15

1\* Размеры для справок.  
 2. ± IT14.  
 3. Обработка поверхностей реза детали Б4<sup>25</sup>.  
 4. Сварные швы №1 по ГОСТ 5264-80, №2 по ГОСТ 16037-80.

БК 2.10.1.09.000СБ

Лист	Масса	Масштаб
Трубопровод	8,3	1:10
Лист Листов 1		
Латгипропром		
Копировал Дубкова		
Формат А4		

Выпуск 2-10

Серия 5.903-15

1\* Размеры для справок.  
 2. ± IT14.

БК 2.10.1.09.001

Лист	Масса	Масштаб
Воронка	0,45	1:2
Лист Листов 1		
Латгипропром		
Копировал Дубкова		
Формат А4		

Выпуск 2-10

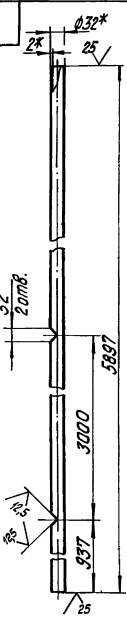
Серия 5.903-15

1\* Размеры для справок.  
 2. ± IT14.

БК 2.10.1.09.002

Лист	Масса	Масштаб
Труба	7,05	1:10
Лист Листов 1		
Латгипропром		
Копировал Дубкова		
Формат А4		

БК2.10.1.10.001



✓(✓)

1\* Размеры для справок.  
2. ± IT14.

БК2.10.1.10.001

Труба

Мат. Масса	Масса	Материал
9,7	1:10	
Лист	Листов	1
Труба	32*2 ГОСТ 10704-76	ЛАТГИПРОПРОМ
капировад	320 ГОСТ 10705-80	формат А4

Обозначение

Наименование

Лист

Примечание

Документация

БК 2.10.1.10.000СБ Сборочный чертеж

Детали

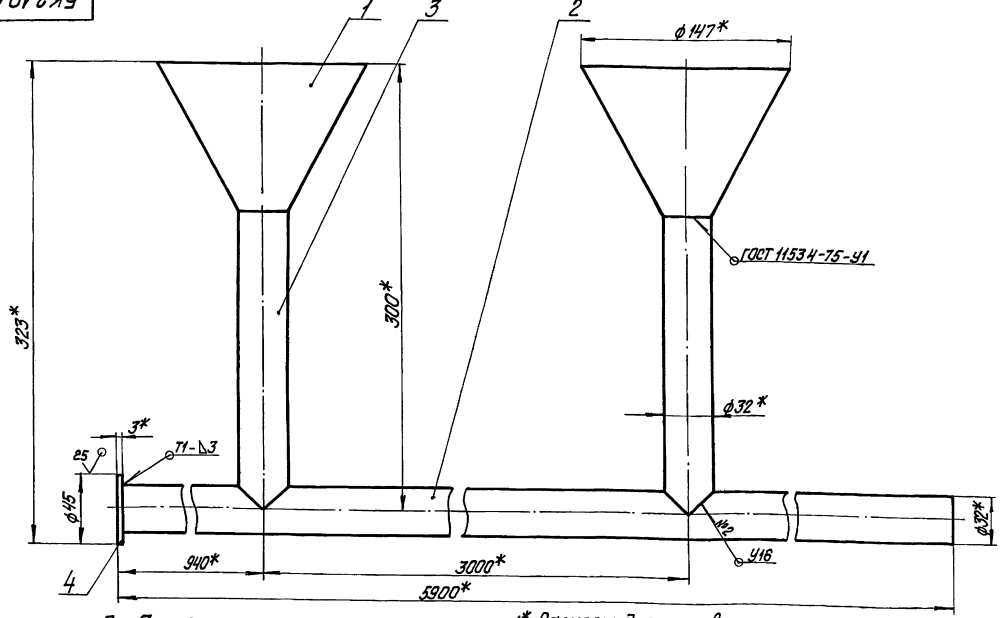
44	1	БК2.10.1.09.001	Воронка	2	
44	2	БК2.10.1.10.001	Труба	1	
54	3	БК2.10.1.10.002	Труба		
			32*2 ГОСТ 10704-76		
			320 ГОСТ 10705-80	1	0,31 кг
54	4	БК2.10.1.10.003	Заглушка		
			31 ГОСТ 18903-74		
			Лист		
			32*2 ГОСТ 10704-76	1	0,04 кг

БК2.10.1.10.000

Трубопровод

Мат. Масса	Масса	Материал
9,95	1:2	
Лист	Листов	1
Трубопровод	32*2 ГОСТ 10704-76	ЛАТГИПРОПРОМ
капировад	320 ГОСТ 10705-80	формат А4

БК2.10.1.10.000СБ



Поз.3 ✓(✓)

1\* Размеры для справок.  
2. ± IT14.

БК2.10.1.10.000СБ

Трубопровод

Мат. Масса	Масса	Материал
9,95	1:2	
Лист	Листов	1
Трубопровод	32*2 ГОСТ 10704-76	ЛАТГИПРОПРОМ
капировад	320 ГОСТ 10705-80	формат А4

3. Обработка поверхностей реза деталей Б4 ✓!  
4. Сварные швы №1 по ГОСТ 5254-80, №2 по ГОСТ 16037-80.

Выпуск 2-10	Вид документа	Лист	Обозначение	Наименование	Кол.	Примечание
				Документация		
	А2		БК2.10.2.00.000С6	Сборочный чертеж		
	А3		БК2.10.2.00.000С4	Схема соединений		
	А3		БК2.10.2.00.000С0	Схема автоматизации		
	А4		БК2.0.0.00.000ДТ	Указания по применению и изготовлению		выпуск 2-0
				Сборочные единицы		
	А4	1	БК2.10.2.01.000	Шайба	1	
	А4	2	БК2.10.2.02.000	Шайба	1	
				Детали		
	А4	3	БК2.10.2.00.001	Труба	2	
	Б4	4	БК2.10.2.00.002	Прокладка		
				Параметр 10х2		
				ГОСТ 481-80	2	0,002кг
				Стандартные изделия		
				Болты ГОСТ 7798-70		
				М8 х 25, 46	24	
				М18 х 40, 46	4	

БК2.10.2.00.000

Блок сетевых насосов  
БСН-2х400-105. Установка  
приборной панели и автоматизации  
корпусов Буржуа

Лист 1  
Листов 3  
ЛАТИПРОПРОМ  
Формат А4

Выпуск 2-10	Вид документа	Лист	Обозначение	Наименование	Кол.	Примечание
		7		Шайба М6.02		
				ГОСТ 11371-78	24	
		8		Шайба М18.02		
				ГОСТ 10306-78	4	
		9		Гайки ГОСТ 5915-70		
				М6.5	24	
		10		М18.5	4	
		11		Вентиль запорный 15486к Ру16, Ду15		
				ГОСТ 18722-73	2	
				Прочие изделия		
		12		Манометр показывающий МП4-У-4. Пределы измерения от 0 до 0,4 МПа (0-4 кгс/см <sup>2</sup> )		
				ТУ 25.02.100335-84	2	
		13		Манометр электрокапитальный ЭКМ-1У-25		
				Пределы измерения от 0 до 2,5 МПа (0-25 кгс/см <sup>2</sup> )		
				ТУ 25.0231-75	2	
		14		Отборное устройство 16-225 УТ336.1258-85	2	
		15		Соединитель НСВ-14х1/2		
				ТУ 36.1104-82	2	
		16		Соединитель НСВ-14х1/2		
				ТУ 36.1104-82	2	

БК2.10.2.00.000

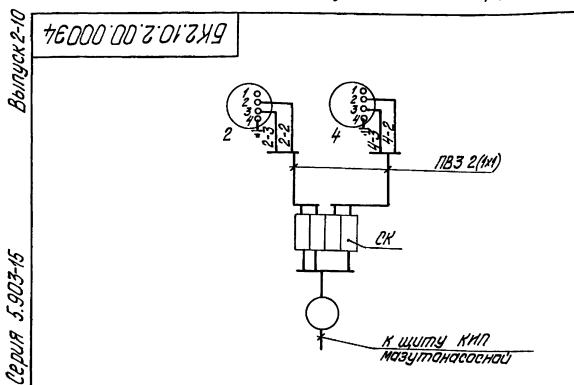
корпусов Буржуа

Лист 2  
Формат А4

Выпуск 2-10	Вид документа	Лист	Обозначение	Наименование	Кол.	Примечание
		17		Кран трехходовой 16 185к Ду15; Ру16		
				ТУ 26-07-1051-73	2	
		18		Соединительная коробка КС-10		
				ТУ 36.2568-83	1	
		19		Скоба К147 ПУХ12		
				ТУ 36-1448-70	6	
				Материалы		
		20		Провод ПВ3.380		
				ГОСТ 6323-79	8 м	

БК2.10.2.00.000

Лист 3



Перечень элементов схемы

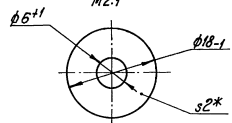
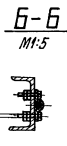
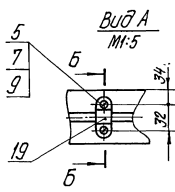
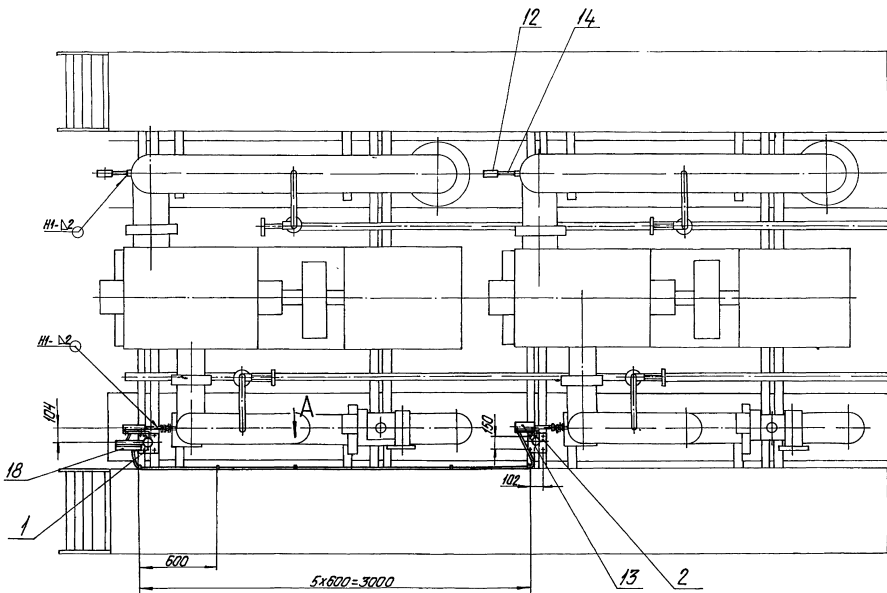
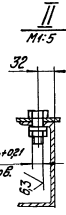
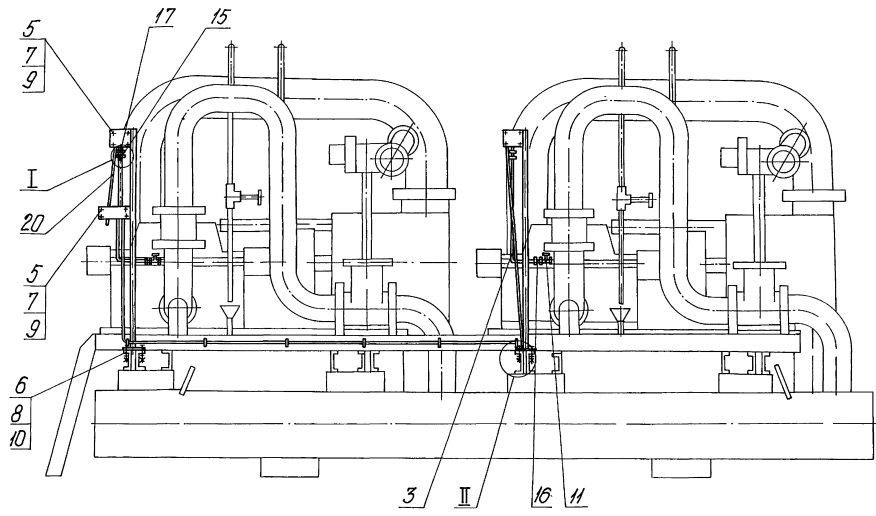
Обозн.	Наименование	Тип	Кол.	Примечание
2,4	Манометр электрокапитальный	ЭКМ-1У-	2	
СК	Коробка соединительная	КС-10	1	
	Провод	ПВ3 1.380	5 м	

Маркировка цепей дана условно.

БК2.10.2.00.000 94

Блок сетевых насосов  
БСН-2х400-105  
Схема соединений

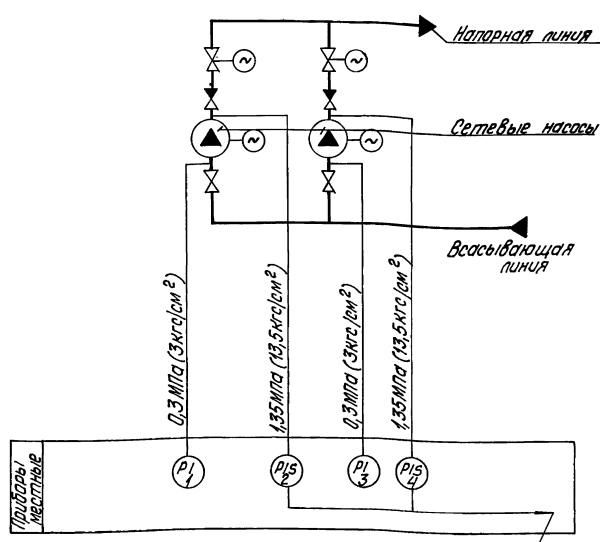
Лист 1  
Листов 1  
ЛАТИПРОПРОМ



- 1\* Размеры для справок.
- 2.  $\pm 1/14$ .
- 3 Сварные швы по ГОСТ 16037-80.

				<b>БК 2.10.2.00.00005</b>	
Изготовлено по заказу	Исполнено	Место изготовления	Блок сетевых насосов	Лист	Масштаб
Исполнитель	Борисов	Борисов	БК 2.10.2.00.105. Установки	41	1:20
Проверено	Борисов	Борисов	прибор контроля и автомат.	Лист	Листов в 7
Исполнитель	Композит	Композит		ЛАТИПРОПРОМ	

БК 2.10.2.00.0000



В схему управления насосами (стандартизация на шите КИПиА проекта котельной)

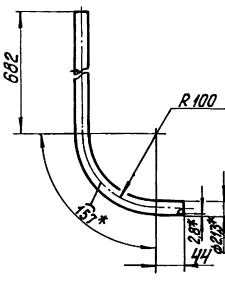
Поз. обозн.	Наименование	Кол.	Примечание
1.3	Манометр показывающий Пределы измерения от 0 до 0,4 МПа (от 0 до 4 кгс/см <sup>2</sup> ) МПН-У-4 ТУ 25.02.180.335-84	2	
2.4	Манометр электроконтактный ЭКМ-1У-25. Пределы измерения от 0 до 2,5 МПа (от 0 до 25 кгс/см <sup>2</sup> ) ТУ 25.0221-75	2	

БК 2.10.2.00.0000

Имя, отчество, фамилия, имя отчество, дата рождения, подпись и печать	Блок сетевых насосов БСН-2х400-105	Лист	Масса	Максимум
	Схема автоматизации	Лист		Листов 1
				ЛАТГИПРОПРОМ

калибровал Оуфкаева формат А3

БК 2.10.2.00.001



1\* Размеры для справок.  
2.  $\frac{+17.14}{2}$

БК 2.10.2.00.001

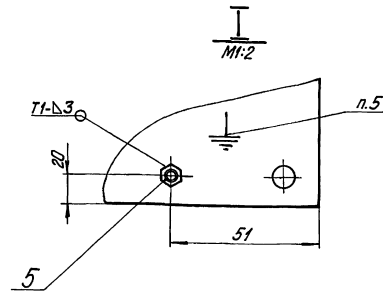
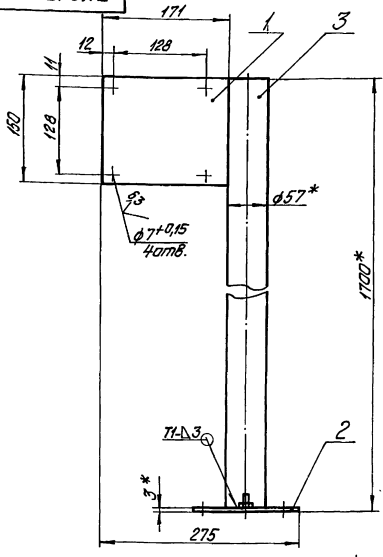
Имя, отчество, фамилия, имя отчество, дата рождения, подпись и печать	Труба	Лист	Масса	Максимум
		1,94	4,4	
		Лист		Листов 1
	Труба 15х2,8 ГОСТ 3262-75			ЛАТГИПРОПРОМ

Поз.	Обозначение	Наименование	Кол.	Примечание
		Документация		
15	БК 2.10.2.01.00005	Сборочный чертеж		
		детали		
64	1	БК 2.10.2.01.001	Стенка	
		Лист	3 ГОСТ 18903-74	
		Лист	Вотэкич ГОСТ 16523-70	1 0,83 кг
64	2	БК 2.10.2.01.002	Стенка	
		Лист	3 ГОСТ 18903-74	
		Лист	Вотэкич ГОСТ 16523-70	1 0,71 кг
64	3	БК 2.10.2.01.003	Стенка	
		Лист	3 ГОСТ 18903-74	
		Лист	Вотэкич ГОСТ 16523-70	1 0,67
64	4	БК 2.10.2.01.004	Стойка	
		Труба	57х3 ГОСТ 10704-76	
			В20 ГОСТ 10705-80	
			L=16,97±1,5 мм	1 6,8 кг
64	5	БК 2.10.2.01.005	Кронштейн	
		Уголок	50х50х5-5-ГОСТ 8509-86	
			В01203-1-ГОСТ 535-79	1 0,57 кг

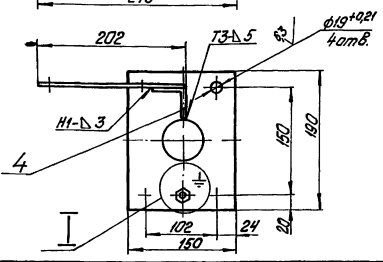
БК 2.10.2.01.000

Имя, отчество, фамилия, имя отчество, дата рождения, подпись и печать	Стойка	Лист	Лист	Листов 2
				ЛАТГИПРОПРОМ





- 1.\* Размеры для справок.
- 2.  $\pm 0.14$ .
- 3. Обработка поверхностей резз деталей БЧ<sup>25</sup>/.
- 4. Сварные швы по ГОСТ 5254-80.
- 5. Знак заземления У058-4 ГОСТ 2930-62 нанести эмалью НЦ-132П Красная ГОСТ 6631-74 III с1.



БК 2.10.2.02.000СБ			
Изм./Лист № докум./Подпись/Дата Листов/Всего листов Т.Иванов К.Иванов	Стойка		Лит./Масса/Масштаб 0,8 1:4
	Лист 1/Листов 1		Латгипропром

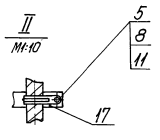
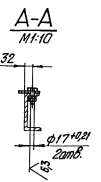
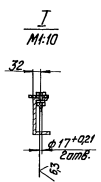
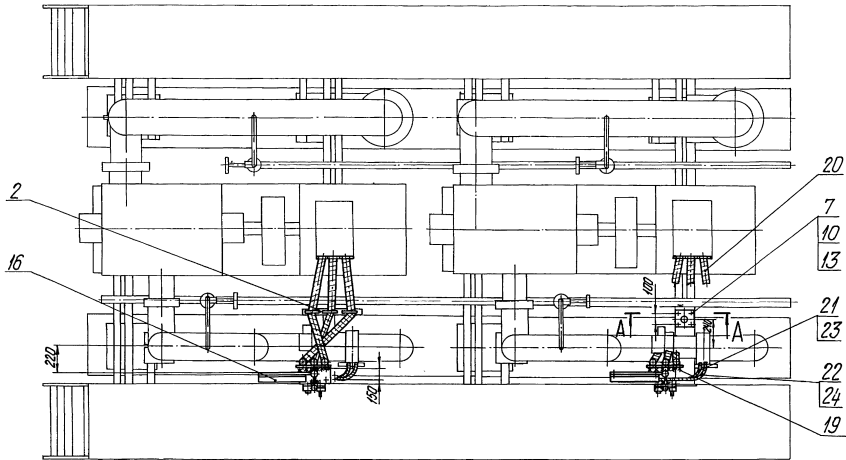
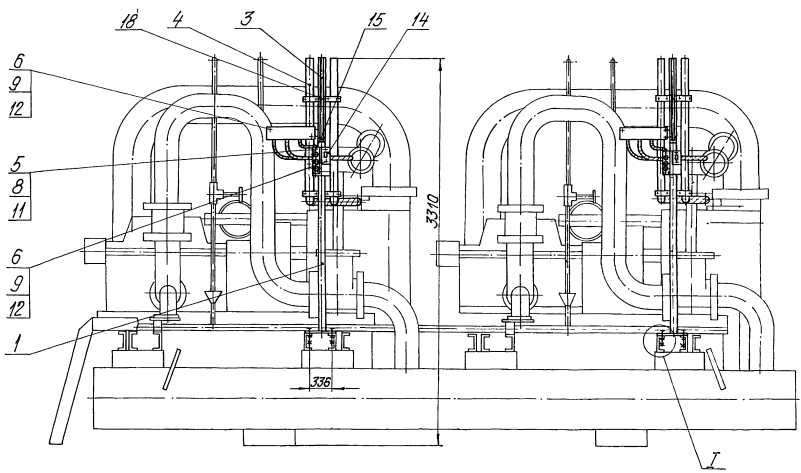
карировал Душьева формат А4

Выпуск 2-10	Изм./Лист	Обозначение	Наименование	Кол.	Примечание
			<b>Документация</b>		
А2		БК 2.10.3.00.000СБ	Сборочный чертеж		
А2		БК 2.10.3.00.000С3	Схема электрическая принципиальная		
А3		БК 2.10.3.00.000С3	Схема электрическая подключения		
А4		БК 2.0.00.0.000ДТ	Указание по применению и изготовлению	Выпуск 2-0	
			<b>Сборочные единицы</b>		
А4		БК 2.10.3.01.000	Стойка	1	
А4		БК 2.10.3.02.000	Стойка	1	
			<b>Детали</b>		
Б4	3	БК 2.10.3.00.001	Труба Труба 20х2,5 ГОСТ 3262-75 L=645±1мм	2	0,75 кг
Б4	4	БК 2.10.3.00.002	Труба Труба 70х3,2 ГОСТ 3262-75 L=1020±1,3мм	6	5,82 кг
			БК 2.10.3.00.000		
			Блок сетевых насосов БСН-2х400-105. Установки электрооборудования		

Выпуск 2-10	Изм./Лист	Обозначение	Наименование	Кол.	Примечание
			<b>Стандартные изделия</b>		
			Болты ГОСТ 7798-70		
	5		M5x25.46	10	
	6		M8x30.46	10	
	7		M6x40.46	8	
			Шайбы ГОСТ 11371-78		
	8		M5.02	10	
	9		M8.02	10	
	10		Шайба 16.02 ГОСТ 5915-70	8	
			Гайки ГОСТ 5916-70		
	11		M5.5	10	
	12		M8.5	10	
	13		M6.5	8	
			<b>Прочие изделия</b>		
	14		Переключатель ПХ43-58 И0 И5У2		
	15		ТУ 16.526047-74	2	
			Лист ПКС 222-3У3		
			ТУ 16-642.006-83	2	
	16		Коробка клеммная У615 ТУ 36-12-83	2	
	17		Скоба однополюсная К 148 ПУХ12		
			ТУ 36-1448-77	6	
	18		Хомутык 0437У2		
			ТУ 36-1448-77	4	
			БК 2.10.3.00.000		

Изм./Лист № докум./Подпись/Дата  
Листов/Всего листов  
Т.Иванов  
К.Иванов





- 1\* Размеры для справок.
- 2.  $\pm 1T/2$
- 3. Обработка поверхностей резки деталей БЧ<sup>25</sup>.

		БК2.10.3.00.00005		Лист	Всего	Масштаб
		Блок сетевых насосов		10	1:20	
		БСН-2м100-102. Установка		Лист	Листов	1
		электрооборудования.		ЛАТИПРОМ		
Исполн.	Провер.	Утвержд.	Дата			
Н.Колес.	Колесен.	Колесен.	30.08.68			

Число и наименование деталей в сборке по АИЛ в 1968 г. Издательство ЦИТИС

Выпуск 2-10

Серия 5.903-15

Имя, фамилия, должность и дата выдачи  
Имя, фамилия, должность и дата выдачи

Формат листа	Кол.	Примечание	Наименование	Обозначение
19	12		Хомутин С44192 ТУ36-1448-77	
<b>Материалы</b>				
<b>Металлорукава</b>				
			ТУ22-3988-77	
20	10 м		РЗ-Ц-А-75У1	
21	2 м		РЗ-Ц-Х-Ш-22У3	
22	2 м		РЗ-Ц-Х-Ш-18У3	
<b>Провода гост 6323-79</b>				
23	32 м		ПВ1.380	
24	40 м		АПБ2.380	
<b>БК2.10.3.00.000</b>				
кальман Дубко ва формат А4				

Выпуск 2-10

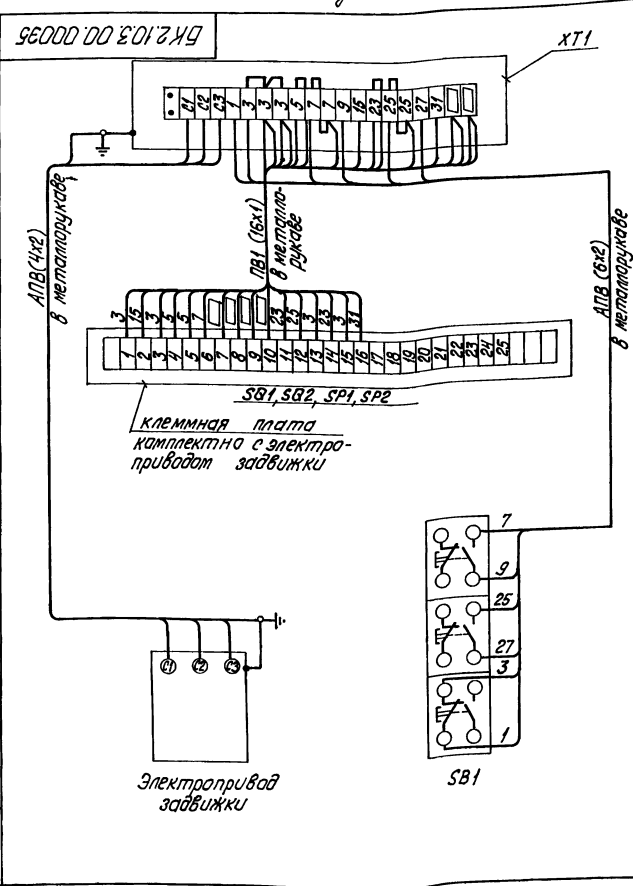
Серия 5.903-15

Имя, фамилия, должность и дата выдачи  
Имя, фамилия, должность и дата выдачи

Формат листа	Кол.	Примечание	Наименование	Обозначение
<b>Документация</b>				
А4			Сборочный чертеж	БК2.10.3.01.000СБ
<b>Детали</b>				
54	1		Стенка	БК2.10.3.01.001
<b>Лист</b>				
4 ГОСТ 19903-74				
ВСтЗкп2 ГОСТ 14637-79				
54	2		Стенка	БК2.10.3.01.002
<b>Лист</b>				
4 ГОСТ 19903-74				
ВСтЗкп2 ГОСТ 14637-79				
54	3		Стенка	БК2.10.3.01.003
<b>Лист</b>				
4 ГОСТ 19903-74				
ВСтЗкп2 ГОСТ 14637-79				
54	4		Стенка	БК2.10.3.01.004
<b>Лист</b>				
4 ГОСТ 19903-74				
ВСтЗкп2 ГОСТ 14637-79				
54	5		Стенка	БК2.10.3.01.005
<b>Лист</b>				
4 ГОСТ 19903-74				
ВСтЗкп2 ГОСТ 14637-79				
54	6		Кранштейн	БК2.10.3.01.006
<b>Лист</b>				
4х50-ГОСТ 103-76				
ВСтЗкп2 ГОСТ 535-79				
54	7		Кранштейн	БК2.10.3.01.007
<b>Лист</b>				
4х50-ГОСТ 103-76				
ВСтЗкп2 ГОСТ 535-79				
<b>БК2.10.3.01.000</b>				
<b>Струка</b>				
кальман Дубко ва формат А4				

Выпуск 2-10

Серия 5.903-15

Имя, фамилия, должность и дата выдачи  
Имя, фамилия, должность и дата выдачи

Марка, поз.	Обозначение	Наименование	Кол.	Масса, кг	Примечание
1		Электрооборудование			
		Лист ПХЕ-222-3У3	1		SB1
2		Изделия заводов ГЭМ			
		Коробка клеммная 9615	1		ХТ1
<b>Материалы</b>					
3		Провод ПВ1 сечением 1 мм <sup>2</sup>			
4		Провод АПВ сечением 2 мм <sup>2</sup>			М

1. Схема подключения приведена для одной задвижки и аналогична для всех последующих задвижек, входящих в состав блока.
2. Перечень электрооборудования и материалов приведен для одного электропривода.

<b>БК2.10.3.00.000 35</b>				
Блок сетевых насосов БСН-2х400-105				
Схема электрическая				
подключений задвижки				
кальман Дубко ва формат А3				

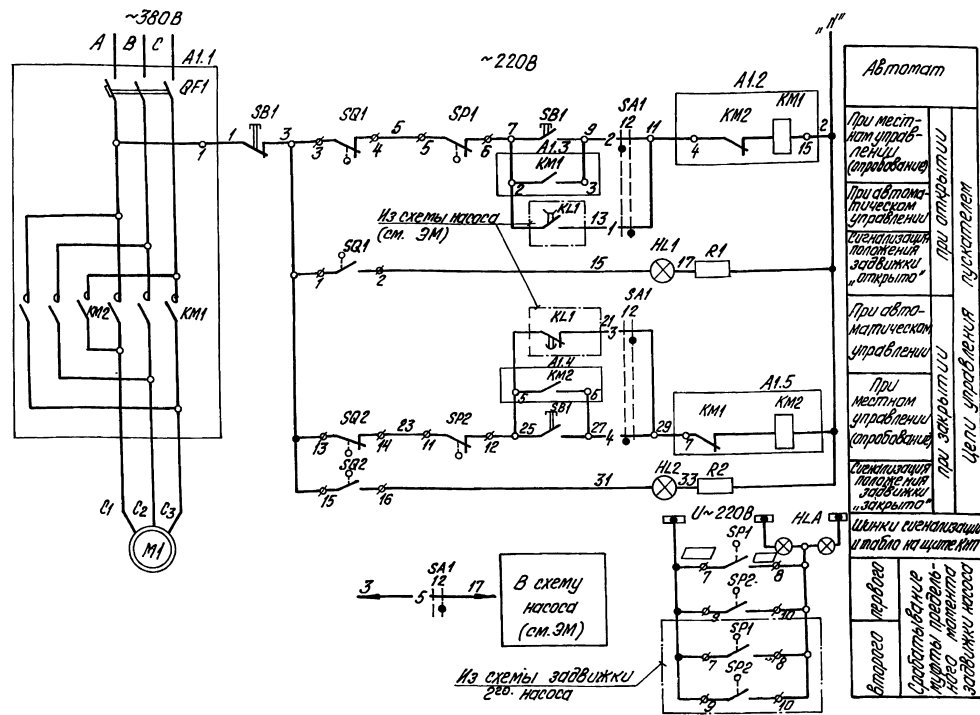


Диаграмма работы контактов избиратель управления "SA1"

Обозначение цепи	№	Состояние контактов	Состояние цепи
1	1-3	✓	✓
2	2-4	✓	✓
3	5-7	✓	✓
4	6-8	✓	✓
5	6-11	✓	✓
6	10-12	✓	✓
7	13-15	✓	✓
8	14-16	✓	✓
9	17-19	✓	✓
10	18-20	✓	✓
11	21-23	✓	✓
12	22-24	✓	✓

\* Контакт не используется

Диаграммы работы контактов Выключатель конечный "SA1", "SA2"

Обозначение	Контакт	Состояние цепи при включении насоса	Состояние цепи при выключении насоса	Обозначение цепи
SA1	1	✓	✓	Сигнал "открыто"
	2	✓	✓	Откл. пускат. электропривода
	3	✓	✓	Сигнал "закрыто"
SA2	13	✓	✓	Откл. пускат. электропривода
	14	✓	✓	Сигнал "открыто"
	15	✓	✓	Сигнал "закрыто"

Выключатель муфты предельного момента "SP1", "SP2"

Обозначение	Контакт	Нормаль	Выше нормы	Обозначение цепи
SP1	5	✓	✓	Откл. пускат. электропривода
	7	✓	✓	Сигнал
SP2	9	✓	✓	Сигнал
	11	✓	✓	Откл. пускат. электропривода

Таблица цепей внешних связей

Наименование привода	Маркировка цепей
Щит КИП	7, 9, 11, 15, 25, 27, 29, 31, □, □
Щит каменщик	6, 12, 22, 32, 12, 7, 9, 15, 25, 27, 31, □, □

Схемой предусматривается:

1. Автоматическое управление движкой в зависимости от работы насоса. При включении насоса движка автоматически открывается, при отключении насоса автоматически закрывается.
2. Местное управление движкой кнопками у электропривода (опрабование).
3. Защита электропривода от заклинивания двухсторонней муфтой предельного момента "SP1", "SP2".
4. Отключение электропривода в нормальном режиме при полном открытии движки конечным выключателем "SA1", при полном закрытии конечного выключателя "SA2".
5. Световая сигнализация на щите КИП положения движки и срабатывания муфты предельного момента.

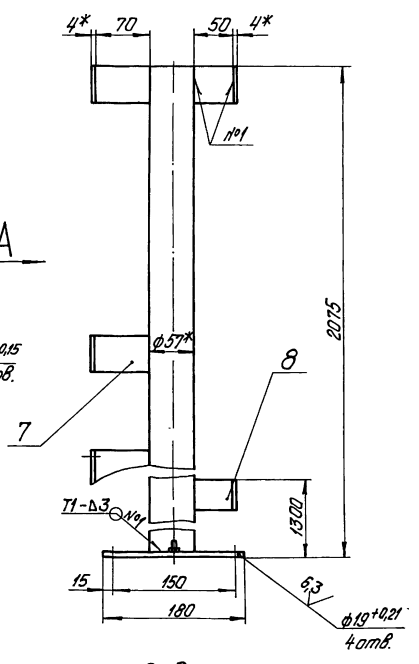
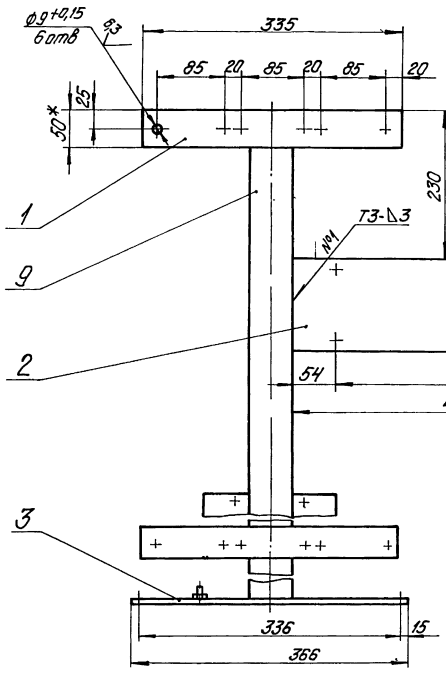
Обозначение	Наименование	Кол.	Примечание
<b>I Аппараты у механизма</b>			
M1	Электродвигатель	1	
SB1	Пост ПКЕ 222-343	1	
SP1, SP2	Муфта предельного момента	2	Комплектно
SA1, SA2	Выключатель конечный	2	с приводом
<b>II Аппараты на НКУ</b>			
A1	Пускатель	1	
KM1, KM2	Пускатель	1	Комплектно
BF1	Выключатель	1	с А1
<b>III Аппараты на щите КИП</b>			
HL1	Лампа сигнальная АСКМО U~220В	1	
HL2	Лампа сигнальная АСКМО U~220В	1	
R1, R2	Резистор ПЭВ-25 3300 Ом	2	
SA1	Переключатель ПМОВ90-1111/В-А42	1	
HLA	Табла ТСБ U~220В	1	Обяз. для всех движков

1. В схемах соединений щитов КИП и НКУ цветные в маркировке аппаратов и проводов соответствует номеру электропривода по плану.
2. Перечень элементов приведен для одного электродвигателя.
3. Обозначение "7" соответствует заводской маркировке зажимов на блоке управления.
4. Обозначение "9" соответствует маркировке зажима на плате электропривода.
5. Условные обозначения приняты по ГОСТ 2.740-81.
6. На данном листе приведена схема движки первого насоса, для движки второго насоса схема аналогична.

Б.К.2.10.3.00.00033

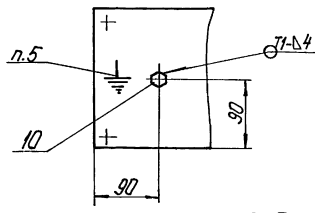
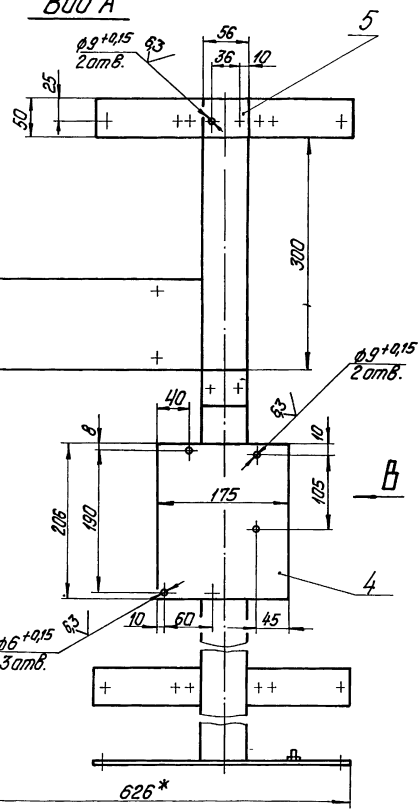
Исполнитель	Проверен	Дата	Блок сетевых насосов Б.К.Н-2х400-105	Лист	Масса	Штук
Исполнитель	Проверен	Дата	Схема электрическая принципиальная управления	Лист	Масса	Штук
Исполнитель	Проверен	Дата		Лист	Масса	Штук

ЛАТИПРОПРОМ

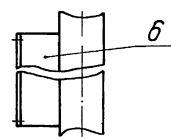


Вид А

Вид Б



Вид В



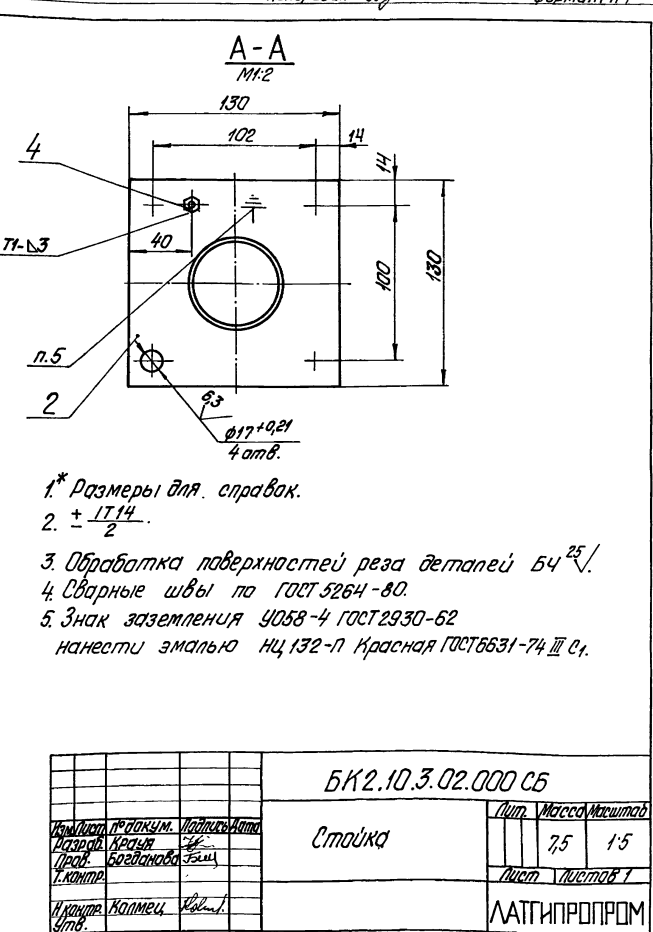
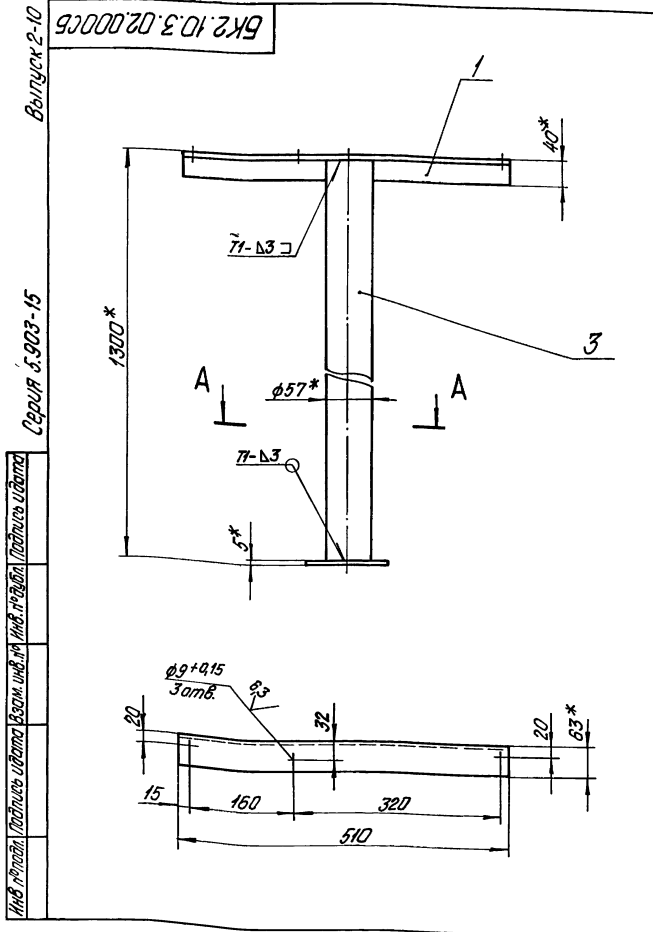
- 1.\* Размеры для справок.
- 2.  $\pm \frac{IT14}{2}$ .
- 3. Обработка поверхностей реза деталей Б4<sup>25</sup>.
- 4. Сварные швы по ГОСТ 5264-80.
- 5. Знак заземления УОСБ-4 ГОСТ 2930-62. нанести эмалью ИЦ-132Л Красная ГОСТ 6631-74 III с.

Имя, фамилия, Подпись и дата (в том числе и дата) № 2561. Подпись и дата

БК2.10.3.01.000СБ		Лист	Масштаб	Максимум
Стелка		23,7	1:4	
		Лист	Листов 1	
ЛАТТИПРОПРОМ				

Выпуск 2-10	Вид	Лист	Обозначение	Наименование	Мат.	Примечание
Выпуск 2-10	БЧ	8	БК 2.10.3.01.008	Кранштейн		
				Полоса 4x50-ГОСТ 103-76 ВСтЗкп2 ГОСТ 535-79	2	0,07 кг
Серия 5.903-15	БЧ	9	БК 2.10.3.01.009	Стойка		
				Труба 57x3 ГОСТ 10704-76 В20 ГОСТ 10705-80	1	8,28 кг
				L=2070±2,2 мм		
				Стандартные изделия		
		10		Болт М6x25.46 ГОСТ 7798-70	1	
			БК 2.10.3.01.000	Лист 2		
			копирован Дубокава		Формат А4	

Выпуск 2-10	Вид	Лист	Обозначение	Наименование	Мат.	Примечание
				Документация		
	БЧ		БК 2.10.3.02.000СБ	Оборачный чертеж		
				Детали		
Серия 5.903-15	БЧ	1	БК 2.10.3.02.001	Кранштейн		
				Узелок 53x10x4-Б-ПСТ8510-86 ВСтЗкп2 ГОСТ 535-79	1	1,61 кг
				Листа		
	БЧ	2	БК 2.10.3.02.002	Плита		
				Лист 5 ГОСТ 19903-74 ВСтЗкп2 ГОСТ 14637-79	1	0,56 кг
	БЧ	3	БК 2.10.3.02.003	Стойка		
				Труба 57x3 ГОСТ 10704-76 В20 ГОСТ 10705-80	1	5,16 кг
				L=1291±1,55 мм		
				Стандартные изделия		
		4		Болт М6x25.46 ГОСТ 7798-70	1	
			БК 2.10.3.02.000	Лист 1		
			Стойка		Листов 1	
			копирован Дубокава		Формат А4	



Обозначение изолируемого оборудования и трубопровода	Наименование изолируемого оборудования, трубопровода	Кол-во	Размеры			t теплоносителя, °C	Теплоизоляционная конструкция			Толщина, мм	Площадь, м²	Удельный объем теплоизоляции, м³	Лист основной нормы количества листов изоляционных листов	Примечание
			Внутрн. диаметр или диаметр условный, мм	Диаметр вылета, м	Расположение		Назначение	Наименование основных элементов						
	Трубопроводы													
поз. 2,3	Трубопровод		φ530	12,0	гориз.	70	от теплопотерь	Маты минераловатные прошивные в обкладках	50		1,3	7.903.9-31-17	часть 1	
								Алюминиевое защитное покрытие	0,5	25,7		7.903.9-21-35		
поз. 4,3	Трубопровод		φ325	4,0	вертик.	70	от теплопотерь	Маты минераловатные прошивные в обкладках	50		0,3	7.903.9-31-17	часть 1	
								Алюминиевое защитное покрытие	0,5	5,88		7.903.9-21-36		
поз. 4	Трубопровод		φ325	2,6	гориз.	70	от теплопотерь	Маты минераловатные прошивные в обкладках	50		0,19	7.903.9-31-17	часть 1	
								Алюминиевое защитное покрытие	0,5	3,82		7.903.9-21-35		
поз. 5	Трубопровод		φ219	0,7	гориз.	70	от теплопотерь	Маты минераловатные прошивные	40		0,035	7.903.9-31-19	часть 1	
								Алюминиевое защитное покрытие	0,3	0,71		7.903.9-31-35		
поз. 2,5,8	Трубопровод		φ219	3,9	верт.	70	от теплопотерь	Маты минераловатные прошивные	40		0,125	7.903.9-31-19	часть 1	
								Алюминиевое защитное покрытие	0,3	3,97		7.903.9-21-36		
поз. 6,7,9,10	Трубопровод		φ32	9,2	вертик.	70	от теплопотерь	Шнур теплоизоляционный из минеральной ваты	30		0,06	7.903.9-21-14		
								Алюминиевое защитное покрытие	0,3	3,65		7.903.9-21-36		
поз. 9,10	Трубопровод		φ32	10,7	гориз.	70	от теплопотерь	Шнур теплоизоляционный из минеральной ваты	30		0,064	7.903.9-21-13		
								Алюминиевое защитное покрытие	0,3	4,25		7.903.9-21-35		
поз. 2,5,8	Отвод 90°	10	φ219			70	от теплопотерь	Маты минераловатные прошивные	40		0,077	7.903.9-31-19	часть 1	
								Алюминиевое защитное покрытие штампованное	0,3	2,21		3.903-11.03		
поз. 4	Отвод 90°	2	φ273			70	от теплопотерь	Маты минераловатные прошивные в обкладках	50		0,03	7.903.9-31-17	часть 1	
								Алюминиевое защитное покрытие штампованное	0,5	0,69		3.903-11.03		
поз. 4	Отвод 90°	4	φ325			70	от теплопотерь	Маты минераловатные прошивные в обкладках	50		0,08	7.903.9-31-17	часть 1	
								Алюминиевое защитное покрытие штампованное	0,5	1,89		3.903-11.03		
поз. 6,7	Арматура муфтовая	4	Ду25			70	от теплопотерь	Шнур теплоизоляционный с металлическим защитным покрытием	30		0,025	7.903.9-22-01		
								Маты минераловатные прошивные в обкладках	40		0,176	7.903.9-22-06		
поз. 39,41	Арматура фланцевая	4	Ду200			70	от теплопотерь	Маты минераловатные прошивные в обкладках	40		5,76	7.903.9-2-112		
								Алюминиевое защитное покрытие	0,8			7.903.9-22-34		
								Отделка тарцов гофрированными диафрагмами						
поз. 40	Арматура фланцевая	2	Ду300			70	от теплопотерь	Маты минераловатные прошивные в обкладках	50		0,165	7.903.9-2-2-08		
								Алюминиевое защитное покрытие	10	3,98		7.903.9-2-2-112		
								Отделка тарцов гофрированными диафрагмами				7.903.9-2-2-34		

Технические требования см. выпуск 2-0  
 "Указания по применению и изготовлению."

Изм/Лист	№ докум.	Изд./Изм.	Дата	БК2.10.4.00.000ТИ	Лит. Лист
Исполн.	Исполн.	Исполн.	Исполн.		
Проб.	Копирующ.	Копирующ.	Копирующ.	Блок сетевых насосов БСН-2х400-105	Лит. Лист
Исполн.	Копирующ.	Копирующ.	Копирующ.	Ведомость теплоизоляционных конструкций	Лит. Лист

ЛАТИПРОПРОМ

Материал	Наименование материала и единица измерения		Код		Кол.	Примечание
	материала	ед. изм.	материала	ед. изм.		
Выпуск 2-10	Мат минераловатный прошивной в оболочках 2М-100					
	ГОСТ 21880-76	м <sup>3</sup>	НЗ	2,24		
Серия 5.903-15	Мат минераловатный прошивной М-100	ГОСТ 21880-76	м <sup>3</sup>	НЗ	0,307	
	Шнур теплоизоляционный из минеральной ваты марки 200 ШН-МВ-200	ТУ 36-1635-79	м <sup>3</sup>	НЗ	0,129	
	Алюминиевое защитное покрытие	ГОСТ 21631-76	м <sup>2</sup>	0,55	3,98	
	толщ. 1,0	м <sup>2</sup>		0,55	6,08	
	толщ. 0,8	м <sup>2</sup>		0,55	35,4	
	толщ. 0,5	м <sup>2</sup>		0,55	12,59	
	толщ. 0,3	м <sup>2</sup>				

БК 2.10.4.00.000 ВМ

Лист 1 из 3

Латгипропром

каппораб Дубровка формат Р4

Материал	Наименование материала и единица измерения		Код		Кол.	Примечание
	материала	ед. изм.	материала	ед. изм.		
Выпуск 2-10	Элемент покрытия штампованный ТУ 36-2427-81					
	толщ. 0,3	м <sup>2</sup>		0,55	2,21	
	толщ. 0,5	м <sup>2</sup>		0,55	2,58	
Серия 5.903-15	Лента 0,7x20	ГОСТ 3560-73	кг	116	15,46	
	Проволока 3-0-4	ГОСТ 3282-74	кг	116	0,024	
	Проволока 2-0-4	ГОСТ 3282-74	кг	116	0,403	
	Проволока 1,2-0-4	ГОСТ 3282-74	кг	116	1,058	
	Проволока 0,8-0-4	ГОСТ 3282-74	кг	116	1,109	
	Диафрагма тип I	ТУ 36-2543-83	шт	116	0,038	
	Винт 4x12 34 019	ГОСТ 10621-80	кг	116	0,78	

БК 2.10.4.00.000 ВМ

Лист 2

Латгипропром

каппораб Дубровка формат Р4

Материал	Наименование материала и единица измерения		Код		Кол.	Примечание
	материала	ед. изм.	материала	ед. изм.		
Выпуск 2-10	Нить стеклянная крученая комплексная 50-10-160х 1х3	ГОСТ 8325-78	кг	116	0,002	
Серия 5.903-15	Пряжка тип I-0	ТУ 36-1492-77	кг	116	4,9	
	Пряжка тип II-A	ТУ 36-1492-77	кг	116	0,4	
	Заклепка комбинированная 07Д 385	ТУ 36-1598-77	шт	116	0,56	
	Лента 2x300Т 3пс	ГОСТ 6009-74	кг	116	7,298	
	Картон асбестовый КА0Н4-8	ГОСТ 2850-80	кг	116	0,128	
	Лента АД1 0,8x20	ТУ 48-21-635-79	кг	116	0,328	
	Лист АД1Н-1,0	ГОСТ 21631-76	кг	116	2,2	

БК 2.10.4.00.000 ВМ

Лист 3

Латгипропром

каппораб Дубровка формат Р4

Материал	Наименование вида работ	Ед. изм.	Код		Кол.	Примечание
			вид работ	ед. изм.		
Выпуск 2-10	1 Изоляция трубопроводов и арматуры матом минераловатным прошивным	м <sup>3</sup>		НЗ	2,547	
Серия 5.903-15	2 Изоляция трубопроводов и арматуры шнуром теплоизоляционным из минеральной ваты	м <sup>3</sup>		НЗ	0,129	
	3 Покрытие поверхности изоляции трубопроводов и арматуры алюминием защитным покрытием	м <sup>2</sup>		0,55	58,04	
	4 Покрытие поверхности изоляции отводов алюминием защитным штампованным покрытием	м <sup>2</sup>		0,55	4,79	

БК 2.10.4.00.000 80

Лист 1

Латгипропром

каппораб Дубровка формат Р4