

Типовая документация на конструкции,
изделия и узлы зданий и сооружений

Серия 5.903-15

БЛОКИ ТЕПЛОМЕХАНИЧЕСКОГО ОБОРУДОВАНИЯ
ДЛЯ КОТЕЛЬНЫХ С ВОДОГРЕЙНЫМИ КОТЛАМИ

Выпуск 2-11

БЛОК СЕТЕВЫХ НАСОСОВ
БСН-3 × 320-70

РАБОЧИЕ ЧЕРТЕЖИ

ТИПОВАЯ ДОКУМЕНТАЦИЯ НА КОНСТРУКЦИИ,
ИЗДЕЛИЯ И УЗЛЫ ЗДАНИЙ И СООРУЖЕНИЙ

Серия 5.903-15

БЛОКИ ТЕПЛОМЕХАНИЧЕСКОГО ОБОРУДОВАНИЯ
ДЛЯ КОТЕЛЬНЫХ С ВОДОГРЕЙНЫМИ КОТЛАМИ

Выпуск 2-11

БЛОК СЕТЕВЫХ НАСОСОВ
БСН-3 × 320-70

РАБОЧИЕ ЧЕРТЕЖИ

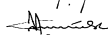
РАЗРАБОТАНЫ
ПРОЕКТИМ ИНСТИТУТОМ
"ЛАТГИПРОПРОМ"

Гл. инж. института



В. Архипов

Гл. инж. проекта



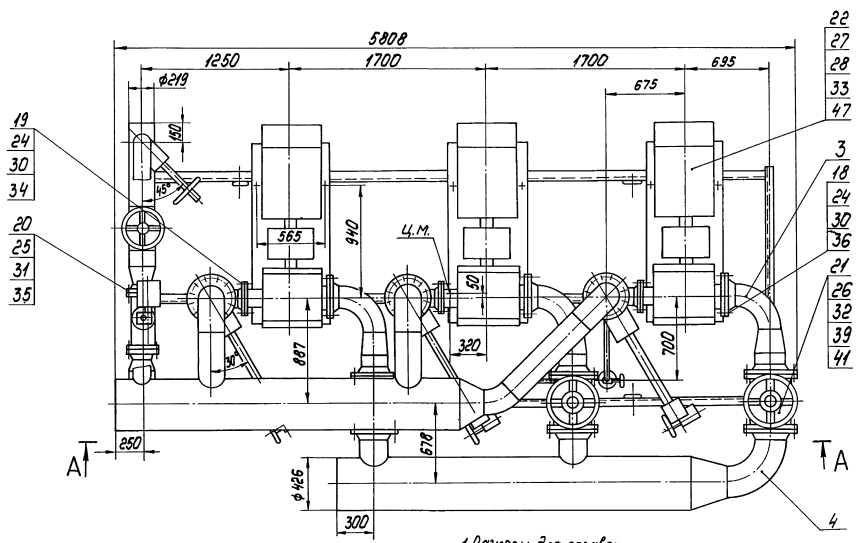
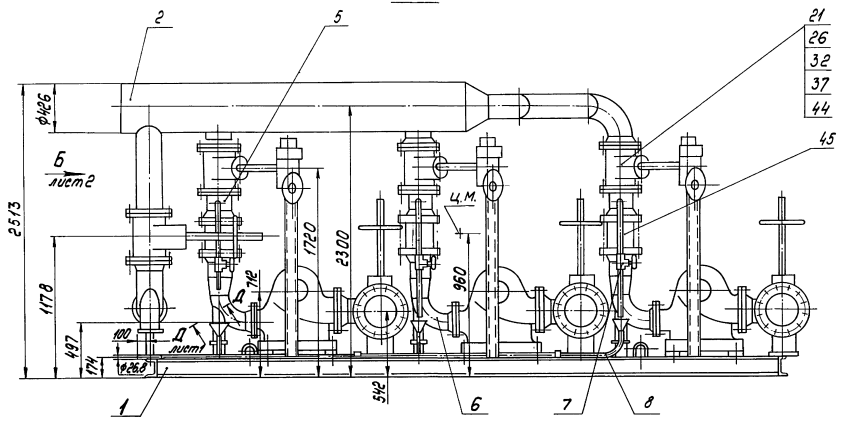
Я. Нидбальский

*Утверждены и введены
в действие ММСС СССР
протоколом от 14.04.90.*

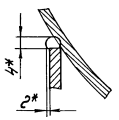
Содержание альбома

Обозначение	Наименование	№ стр.	Обозначение	Наименование	№ стр.
Блок сетевых насосов БСН-3х320-70			БК2.Н.2.00.000	Блок БСН-3х320-70. Установка	
БК2.Н.1.00.000	Блок БСН-3х320-70	3	БК2.Н.2.00.00000	прибор контроля и автоматики	19
БК2.Н.1.00.001	Скоба			Блок БСН-3х320-70. Схема автоматизации	
БК2.Н.1.00.0000006	Блок БСН-3х320-70	4	БК2.Н.2.00.000033	Блок БСН-3х320-70. Схема электрической принципиальной регулятора	20
БК2.Н.1.00.000006	Блок БСН-3х320-70			Блок БСН-3х320-70. Схема соединений	
БК2.Н.1.00.000073	Блок БСН-3х320-70. Схема принципиальная	5	БК2.Н.2.00.000034	Блок БСН-3х320-70. Схема соединений	21
БК2.Н.1.01.000	Рама			Блок БСН-3х320-70. Основание	
БК2.Н.1.02.003	Труба	6	БК2.Н.2.00.002	Блок БСН-3х320-70. Основание	21
БК2.Н.1.01.000006	Рама			БК2.Н.2.00.001	
БК2.Н.1.02.000	Коллектор	8	БК2.Н.2.01.000	Стойка	22
БК2.Н.1.02.00006	Коллектор			БК2.Н.2.01.00006	
БК2.Н.1.02.001	Труба	9	Установка электрооборудования блока БСН-3х320-70		
БК2.Н.1.02.002	Патрубок				
БК2.Н.1.02.000	Колено				
БК2.Н.1.04.002	Патрубок		БК2.Н.3.00.000	Блок БСН-3х320-70. Установка электрооборудования	22
БК2.Н.1.02.00006	Колено		БК2.Н.3.00.00006	Блок БСН-3х320-70. Установка электрооборудования	23
БК2.Н.1.02.001	Труба	10			24
БК2.Н.1.03.000	Коллектор		БК2.Н.3.00.000	Блок БСН-3х320-70. Установка электрооборудования	
БК2.Н.1.03.000006	Коллектор	11			24
БК2.Н.1.03.001	Труба		БК2.Н.3.00.001	Основание	
БК2.Н.1.05.000	Труба	12	БК2.Н.3.00.00035	Блок БСН-3х320-70. Схема электрической подключения	25
БК2.Н.1.05.00006	Труба			Блок БСН-3х320-70. Схема электрической принципиальной управления	
БК2.Н.1.05.001	Патрубок		БК2.Н.3.00.00033	Блок БСН-3х320-70. Схема электрической принципиальной управления	
БК2.Н.1.06.000006	Колено	13			26
БК2.Н.1.06.000	Колено		БК2.Н.3.00.002	Основание	
БК2.Н.1.06.001	Патрубок		БК2.Н.3.01.000	Стойка	
БК2.Н.1.07.000	Трубопровод		БК2.Н.3.02.000	Стойка	
БК2.Н.1.07.00006	Трубопровод	14	БК2.Н.3.01.00006	Стойка	27
БК2.Н.1.07.001	Патрубок		БК2.Н.3.02.00006	Стойка	28
БК2.Н.1.04.000	Трубопровод	14	БК2.Н.3.02.000	Стойка	29
БК1.2.1.12.001	Воронка				
БК2.Н.1.04.00006	Трубопровод	15	Теплоизоляция блока БСН-3х320-70		
БК2.Н.1.04.001	Труба				
БК2.Н.1.05.000	Колено		БК2.Н.4.00.00000	Блок БСН-3х320-70. Ведомость объемов теплоизоляционных работ	29
БК2.Н.1.04.002	Патрубок		БК2.Н.4.00.00001	Блок БСН-3х320-70. Ведомость теплоизоляционных конструкций	
БК2.Н.1.05.00006	Колено		БК2.Н.4.00.00001	Блок БСН-3х320-70. Ведомость теплоизоляционных конструкций	30
БК2.Н.1.06.000	Переход	16	БК2.Н.4.00.00001	Блок БСН-3х320-70. Ведомость теплоизоляционных конструкций	31
БК2.Н.1.06.00006	Переход		БК2.Н.4.00.00001	Блок БСН-3х320-70. Ведомость теплоизоляционных конструкций	
БК2.Н.1.07.000	Тройник	17	БК2.Н.4.00.00001	Блок БСН-3х320-70. Ведомость теплоизоляционных материалов	31
БК2.Н.1.07.00006	Тройник				
БК2.Н.1.07.001	Труба				
БК2.Н.1.07.002	Патрубок				
Установка приборов контроля и автоматики блока БСН-3х320-70					
БК2.Н.2.00.000	Блок БСН-3х320-70. Установка приборов контроля и автоматики	17			
БК2.Н.2.00.00006	Блок БСН-3х320-70. Установка приборов контроля и автоматики	18			

A-A



Д-Д повернуто
М:1



1. Размеры для справок
2. Сварка ручная дуговая.
3. Сварные швы по ГОСТ 16037-80.
4. Производит гидротест тандем блока давлением 2,5МПа (25 кгс/см²) в течение 10 мин. Течь не допускается.
5. Трубопровод поз.4 для транспортировки демонтировать.

БК2.Н.1.00.0000СБ

№ п/п	Изм.	№ докум.	Исполн.	Дата	Вид изм.	Содержание изм.	Провер.	Дата	Масса	Нормиров.
Блок сетевых насосов										
БСН-3х320-70										
Лист 1 из 2										
ЛАНГИПРОПРОМ										

Объём работ, выполненных в соответствии с требованиями и условиями заказа

Выпуск 2-11	Формат Знак Поз.	Обозначение	Наименование	Кол.	Приме- чание
			Документация		
		БК2.11.1.01.00066	Сборочный чертёж		
			Детали		
	64	1	БК2.11.1.01.001 Петля 20-В-ГОСТ2590-71 Круц 8Ст3сп3-ГОСТ535-79	4	1,2кг
	64	2	БК2.11.1.01.002 Полка 16-ГОСТ8240-72 Швеллер 8Ст3сп3-ГОСТ535-79 L = 5280-40 мм	3	75кг
	64	3	БК2.11.1.01.003 Полка 16-ГОСТ8240-72 Швеллер 8Ст3сп3-ГОСТ535-79 L = 2420 ± 2,2 мм	1	34,4кг
	64	4	БК2.11.1.01.004 Полка 16-ГОСТ8240-72 Швеллер 8Ст3сп3-ГОСТ535-79 L = 2028 ± 2,2 мм	1	28,8кг
	64	5	БК2.11.1.01.005 Балка 12-ГОСТ8240-72 Швеллер 8Ст3сп3-ГОСТ535-79 L = 1101 ± 1,3 мм	6	11,45кг
		БК2.11.1.01.000			
		Рама		Лит. Масса Листов	
		копировала 56		1 3	
				ЛАТГИПРОПРОМ	
				формат А4	

Выпуск 2-11	Формат Знак Поз.	Обозначение	Наименование	Кол.	Приме- чание
			Стандартные изделия		
			Опоры ОСТ34-42-62284		
	15		159-06	3	
	16		159-07	1	
		БК2.11.1.01.000			
				Лит. 3	

Выпуск 2-11	Формат Знак Поз.	Обозначение	Наименование	Кол.	Приме- чание
	64	6	БК2.11.1.01.006 Опора Швеллер 10-ГОСТ8240-72 8Ст3сп3-ГОСТ535-79 L = 230-115 мм	1	1,98кг
	64	7	БК2.11.1.01.007 Опора Швеллер 10-ГОСТ8240-72 8Ст3сп3-ГОСТ535-79 L зап. = 1540 мм	3	13,2кг
	64	8	БК2.11.1.01.008 Опора Швеллер 10-ГОСТ8240-72 8Ст3сп3-ГОСТ535-79 L = 157-10 мм	3	1,35кг
	64	9	БК2.11.1.01.009 Кронштейн 10-ГОСТ8240-72 Швеллер 8Ст3сп3-ГОСТ535-79 L = 100 ± 0,435 мм	3	0,86кг
	64	10	БК2.11.1.01.010 Кронштейн 50x50x5-ГОСТ8509-86 8Ст3сп3-ГОСТ535-79 L = 215 ± 0,575 мм	2	0,81кг
	64	11	БК2.11.1.01.011 Опора Труба 159x4,5-ГОСТ10704-76 820-ГОСТ10705-80	1	5,07кг
	64	12	БК2.11.1.01.012 Опора Труба 159x4,5-ГОСТ10704-76 820-ГОСТ10705-80 L зап. = 380 мм	3	6,52кг
	64	13	БК2.11.1.01.013 Плита 5-ГОСТ19903-74 Лист 8Ст3сп2-ГОСТ14637-79 170 ± 0,5 x 170 ± 0,5 мм	4	1,13кг
		БК2.11.1.01.000			
				Лит. 4	
				копировала 56	
				формат А4	

Выпуск 2-11

Серия 5.903.15

БК2.11.1.02.003

✓ (✓)

1* Размеры для справок.
2. ± 174 / 2

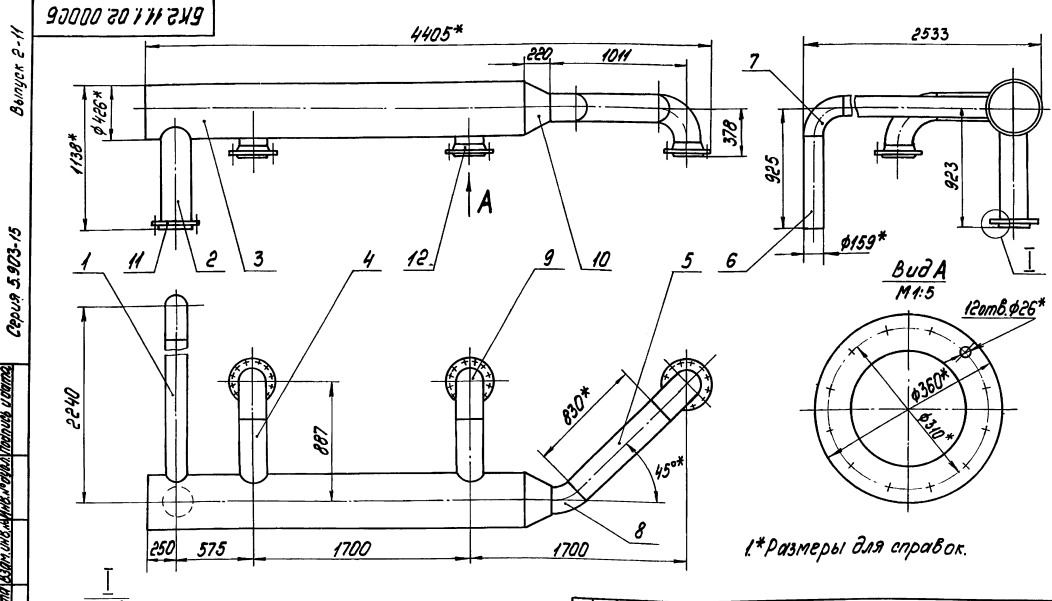
		БК2.11.1.02.003			
		Труба		Лит. Масса Листов	
		426x10-ГОСТ10704-76		307 1-20	
		Труба 820-ГОСТ10705-80		Лит. Листов 1	
				ЛАТГИПРОПРОМ	

Код	Обозначение	Наименование	Кол.	Примечание
		Документация		
А3	БК2.И.1.02.000С6	Сварной чертёж		
		Детали		
А4	1 БК2.И.1.02.001	Труба	1	
А4	2 БК2.И.1.02.002	Патрубок	1	
А4	3 БК2.И.1.02.003	Труба	1	
А4	4 БК2.7.1.04.002	Патрубок	2	
Б4	5 БК2.И.1.02.004	Труба		
		Труба 219x6 ГОСТ 10705-80		
		L = 830-23 мм	1	26,16кг
Б4	6 БК2.И.1.02.005	Труба 159x4,5 ГОСТ 10705-80		
		L = 700-20 мм	1	12кг
		Стандартные изделия		
		Патрубки ГОСТ 17375-83		
7	90 159x4,5		1	
8	45 219x6		1	
9	90 219x6		3	

БК2.И.1.02.000
Коллектор
 Коллектор 3-2
 Латгипропром
 формат А4

Код	Обозначение	Наименование	Кол.	Примечание
		Переход к 426x12-219x6		
		ГОСТ 17375-83	1	
		Фланец 2-200-250х20	1	
		ГОСТ 12820-80	1	
		Фланец 1-200-250х20	1	
		ГОСТ 12821-80	3	

БК2.И.1.02.000
 Коллектор 3-2
 Латгипропром
 формат А4

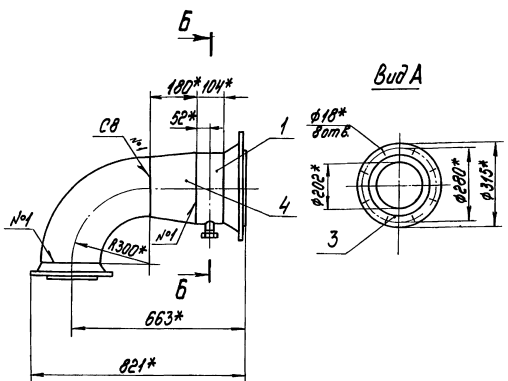
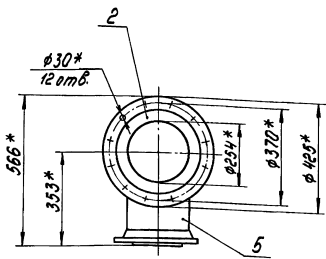


БК2.И.1.02.000С6
Коллектор
 Коллектор 3-2
 Латгипропром
 формат А4

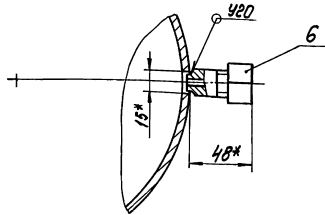
2. ± 17/4
 3. Обработка поверхностей реза деталей Б4
 4. Сварные швы по ГОСТ 16037-80

Выпуск 2-11
Серия 5.903-15

БК2.7.1.02.00006



6-6 повернуто
нч.г

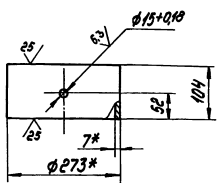


- 1 * Размеры для справок
- 2 ± 1/14
- 3 Сварные швы по ГОСТ 16037-80.

БК2.7.1.02.00006			Лист	Масса	Изделия
Колено			60,5	1:10	
Латгипропром			Лист	Листов	1
Латгипропром			Формат А3		

Выпуск 2-11
Серия 5.903-13

БК2.7.1.02.001



- 1 * Размеры для справок
- 2 ± 1/14

БК2.7.1.02.001			Лист	Масса	Изделия
Труба			4,78	1:5	
Латгипропром			Лист	Листов	1
Латгипропром			Формат А3		

Выпуск 2-11

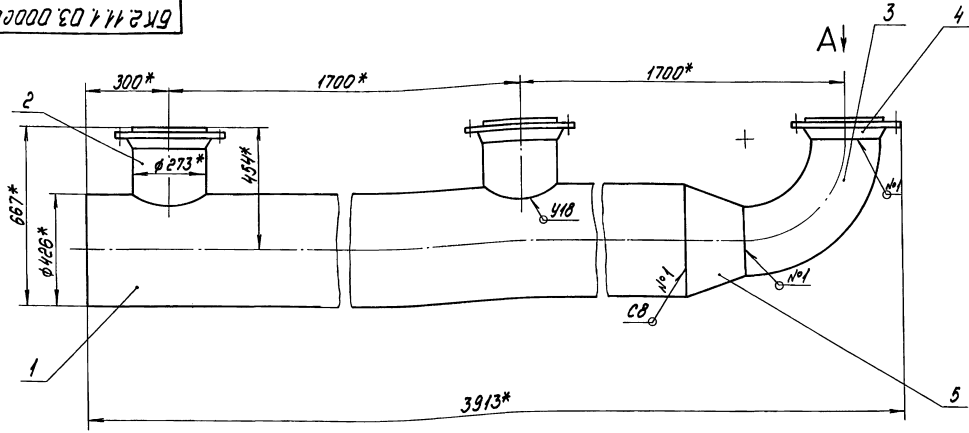
Серия 5.903-15

Выпуск 2-11
Серия 5.903-15

№ п/п	№ документа	Обозначение	Наименование	Кол	Примечание
			Документация		
А3		БК2.Н.1.03.00006	Сборочный чертеж		
			Детали		
А4	1	БК2.Н.1.03.001	Труба	1	
Б4	2	БК2.Н.1.03.002	Патрубок		
			Труба 273x7 ГОСТ 10704-76		
			Труба 620 ГОСТ 10705-80	2	8,27кг
			Стандартные изделия		
	3		Отвод 90° 273x7		
			ГОСТ 17375-83	1	
	4		Переход №26-12-273x8		
			ГОСТ 17378-83	1	
	5		Фланец 2-250-25		
			Ст20 ГОСТ 12881-80	3	

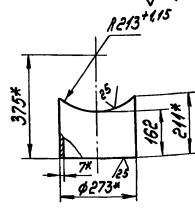
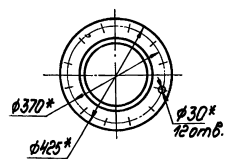
БК2.Н.1.03.000			Лист	Масса	Изделия
Коллектор					
Латгипропром			Лист	Листов	1
Латгипропром			Формат А3		

БК 2.11.1.03.0006



Вид А

Поз.2 (✓)

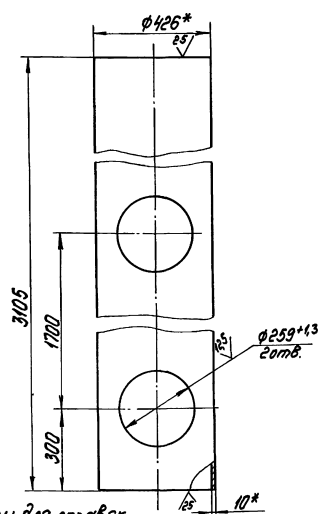


- 1* Размеры для справок.
- 2 ± 1714
- 3 Сварные швы по ГОСТ 16037-80

БК 2.11.1.03.0006		Лист	Масса	Изменен
Коллектор			459	1:10
		Лист	Листов 1	
		ЛАТГИПРОПРОМ		

Копировал Эль-И Формат А3

БК 2.11.1.03.0001



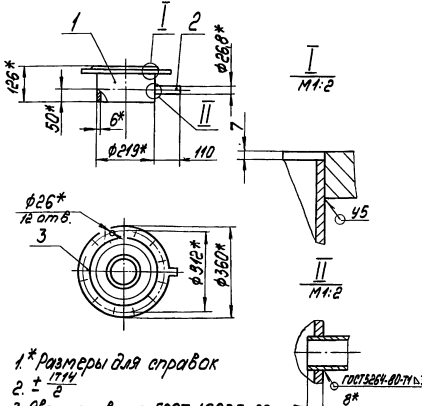
- 1* Размеры для справок.
- 2 ± 1714

БК 2.11.1.03.0001

Труба		Лист	Масса	Изменен
Труба 426x10 ГОСТ 10704-76 820 ГОСТ 10705-80			310	1:10
		Лист	Листов 1	
		ЛАТГИПРОПРОМ		

Идентификация	Обозначение	Наименование	Кол.	Примечание
<u>Документация</u>				
А3	БК 2.7.1.05.0006	Сборочный чертеж		
<u>Детали</u>				
А4	1 БК 2.7.1.05.001	Патрубок	1	
А5	2 БК 2.7.1.05.002	Патрубок		
		Труба 20x20 ГОСТ 3262-75	1	0,2кг
		l = 118 ± 0,435 мм		
<u>Стандартные изделия</u>				
3		Фланец 1-200-25		
		Ст 20 ГОСТ 12820-80	1	
БК 2.7.1.05.000		Труба	Лист	Листов 1
		ЛАТГИПРОПРОМ		

БК2.7.1.05.000СБ



- 1.* Размеры для справок
- 2. ± 1/14
- 3. Сварные швы по ГОСТ 16037-80.
- 4. Обработка поверхностей реза деталей 6H¹.

БК2.7.1.05.000СБ

Труба

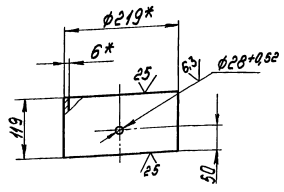
Изм.	Дата	Исполн.
		173
		1:10
Лист		Листов 1
ЛАТГИПРОПРОМ		

капировав 3в-1

вариант 14

БК2.7.1.05.001

✓(✓)



- 1.* Размеры для справок
- 2. ± 1/14

БК2.7.1.05.001

Патрубок

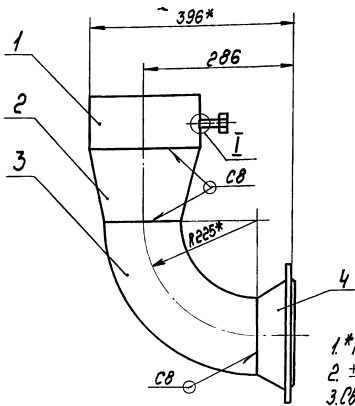
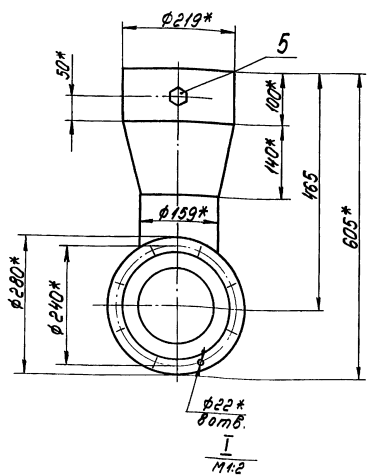
Изм.	Дата	Исполн.
		375
		1:5
Лист		Листов 1
ЛАТГИПРОПРОМ		

Труба 219х6 ГОСТ 10704-76
в 20 ГОСТ 10705-80

капировав 3в-1

вариант 14

БК2.7.1.06.000СБ



- 1.* Размеры для справок.
- 2. ± 1/14
- 3. Сварные швы по ГОСТ 16037-80.

БК2.7.1.06.000СБ

Колено

Изм.	Дата	Исполн.
		23
		1:5
Лист		Листов 1
ЛАТГИПРОПРОМ		

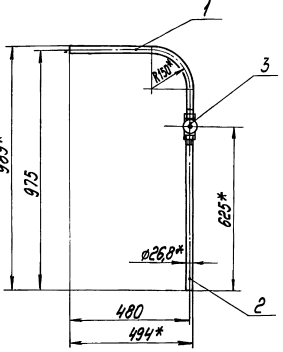
Изм.	Дата	Исполн.
Лист		Листов 1
ЛАТГИПРОПРОМ		

Выпуск 2-11

Серия 5.903-15

Мат. пр. табл. 1. Материалы и детали. Матрица с табл. 1. Мат. пр. табл. 1. Материалы и детали.

БК2.7.1.07.0006



1 *Размеры для справок.
2 Уплотнение резьбы производят лентой ФУМ ТУ 104-81 (Арт.КН-104-01-23).

БК2.7.1.07.0006

Трубопровод

Лист	Масса	Число
3,01	1,10	
Лист	Листов	1
ЛАТГИПРОПРОМ		

Копировать в 2-х форматах А4

Выпуск 2-11

Серия 5.903-15

Мат. пр. табл. 1. Материалы и детали. Матрица с табл. 1. Мат. пр. табл. 1. Материалы и детали.

Вид	Лист	№	Обозначение	Наименование	Кол.	Примечание
				Документация		
АН			БК2.11.1.04.0006	Сборочный чертеж		
				Детали		
АН	1		БК2.7.1.04.001	Труба	1	
АН	2		БК2.11.1.04.002	Патрубок	2	
АН	3		БК2.1.12.001	Воронка	3	

БК2.11.1.04.000

Трубопровод

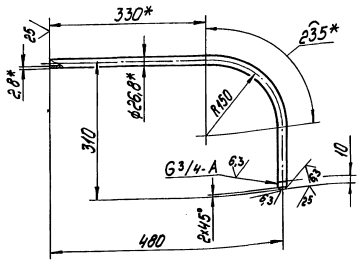
Лист	Листов
	1
ЛАТГИПРОПРОМ	

Выпуск 2-7

Серия 5.903-15

Мат. пр. табл. 1. Материалы и детали. Матрица с табл. 1. Мат. пр. табл. 1. Материалы и детали.

БК2.7.1.07.001



1 *Размеры для справок
2 ± 1/2

БК2.7.1.07.001

Патрубок

Лист	Масса	Число
1,13	1,5	
Лист	Листов	1
ЛАТГИПРОПРОМ		

Труба 20-ГОСТ13268-75

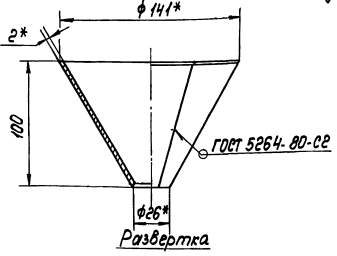
Копировать в 2-х форматах А4

Выпуск 2-11

Серия 5.903-15

Мат. пр. табл. 1. Материалы и детали. Матрица с табл. 1. Мат. пр. табл. 1. Материалы и детали.

БК2.1.12.001



1 *Размеры для справок.
2 ± 1/2

БК2.1.12.001

Воронка

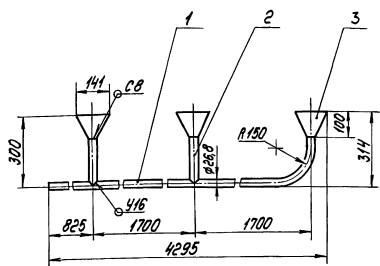
Лист	Масса	Число
0,47	1,2	
Лист	Листов	1
ЛАТГИПРОПРОМ		

Лист 2 ГОСТ 19903-74

8033хл410СТ1632370

Копировать в 2-х форматах А4

БК 2.11.1.04.00006



1. Размеры для справок.
2. Сварные швы по ГОСТ 16037-80.

БК 2.11.1.04.00006

Трубопровод

Лист 9.26 Листов 1-10

Латгипропром

Копировал 9-1

Формат А4

Формат	Лист	Листов	Обозначение	Наименование	Кол.	Примечание
				Документация		
А4			БК 2.11.1.05.00006	Сварочный чертеж		
				Стандартные изделия		
1				Отвод 90° 219±6		
2				ГОСТ 17375-83	1	
				Переход 1219±6-159±4,5		
3				ГОСТ 17378-83	1	
				Фланец 2-200-25		
4				Ст.20 ГОСТ 12821-80	1	
				Фланец 1-190-16		
				Ст.20 ГОСТ 12821-80	1	

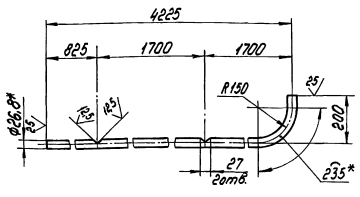
БК 2.11.1.05.000

Колена

Лист Листов

Латгипропром

100 70 71 219



1. Размеры для справок.
2. ± 1/24.

БК 2.11.1.04.001

Труба

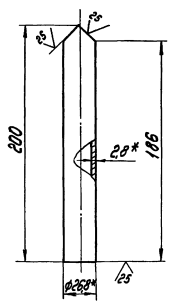
Лист 7.23 Листов 1

Латгипропром

Копировал 9-1

Формат А4

БК 11.1.04.002



1. Размеры для справок.
2. ± 1/24.

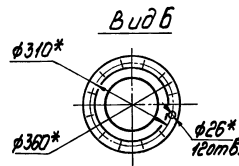
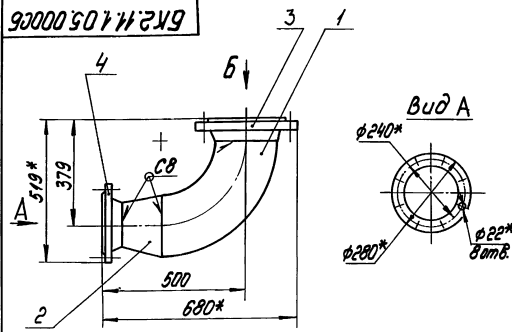
БК 2.11.1.04.002

Патрубок

Лист 0.31 Листов 1-2

Латгипропром

Труба 20±8 ГОСТ 3262-75



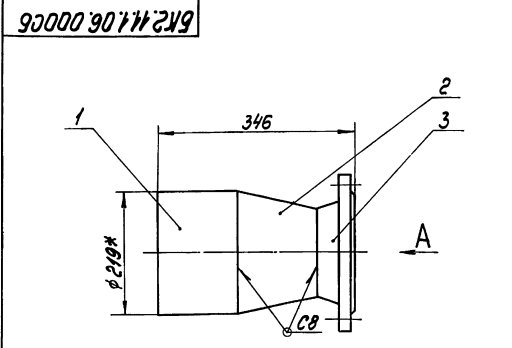
1. Размеры для справок.
2. Сварные швы по ГОСТ 16037-80.

БК 2.11.1.05.000СБ

Колено

Лист	Масса	Масштаб
1	45,7	1:10
Лист	Листов	1
ЛАТГИПРОПРОМ		

Копировал 99-4 формат А4



1. Размеры для справок.
2. ЛТЧ.
3. Обработка поверхностей реза деталей БЧ²⁵/₂
4. Сварные швы по ГОСТ 16037-80.

БК 2.11.1.06.000СБ

Переход

Лист	Масса	Масштаб
1	18,2	1:5
Лист	Листов	1
ЛАТГИПРОПРОМ		

Копировал 99-4 формат А4

Формат	Экз	Лист	Обозначение	Наименование	Лист	Примечание
				Документация		
А4			БК 2.11.1.06.000СБ	Сборочный чертеж		
				Детали		
Б4	1		БК 2.11.1.06.001	Труба Труба 219x6 ГОСТ 10704-76 Труба 220 ГОСТ 10705-80 L=146-10 мм	1	4,6 кг
				Стандартные изделия		
		2		Переход К219x6-159x4,5 ГОСТ 17378-83	1	
		3		Фланец 1-150-16 Ст20 ГОСТ 12821-80	1	

БК 2.11.1.06.000

Переход

Лист	Лист	Листов
1	1	1
ЛАТГИПРОПРОМ		

Копировал 99-4 формат А4

Формат	Экз	Лист	Обозначение	Наименование	Лист	Примечание
				Документация		
А4			БК 2.11.1.07.000СБ	Сборочный чертеж		
				Детали		
А4	1		БК 2.11.1.07.001	Труба	1	
А4	2		БК 2.11.1.07.002	Патрубок	1	

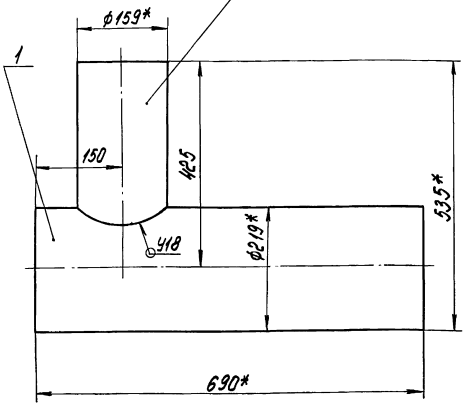
БК 2.11.1.07.000

Тройник

Лист	Лист	Листов
1	1	1
ЛАТГИПРОПРОМ		

Копировал 99-4 формат А4

БК 2.11.07.0006



1*Размеры для справок.
2.Сварные швы по ГОСТ 16037-80

БК 2.11.07.0006

Тройник

Лист	Масса	Материал
1	26,4	1:5

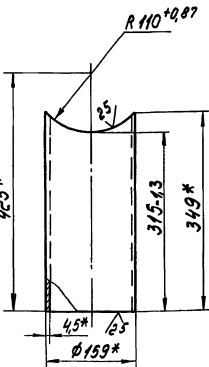
Листов 1

ЛАТГИПРОПРОМ

Копироваль №1

Формат А4

БК 2.11.07.0002



1*Размеры для справок.
2. $\frac{17,4}{2}$

БК 2.11.07.0002

Патрубок

Лист	Масса	Материал
1	5,7	1:5

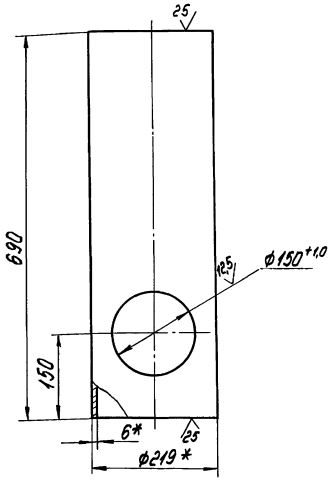
Листов 1

ЛАТГИПРОПРОМ

Труба 159x4,5 ГОСТ 10704-76
в 20 ГОСТ 10705-80

Изм.	Лист	№ докум.	Исполн.	Дата
Разраб.	Проц.	Проф.	Т.Контр.	И.Контр.
В.Контр.	К.Контр.	С.Контр.		

БК 2.11.07.001



1*Размеры для справок.
2. $\frac{17,4}{2}$

БК 2.11.07.001

Труба

Лист	Масса	Материал
1	20,7	1:5

Листов 1

ЛАТГИПРОПРОМ

Труба 159x6 ГОСТ 10704-76
в 20 ГОСТ 10705-80

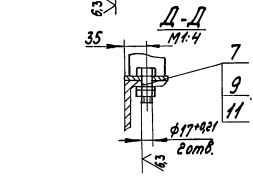
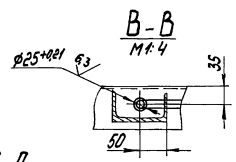
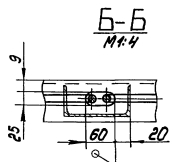
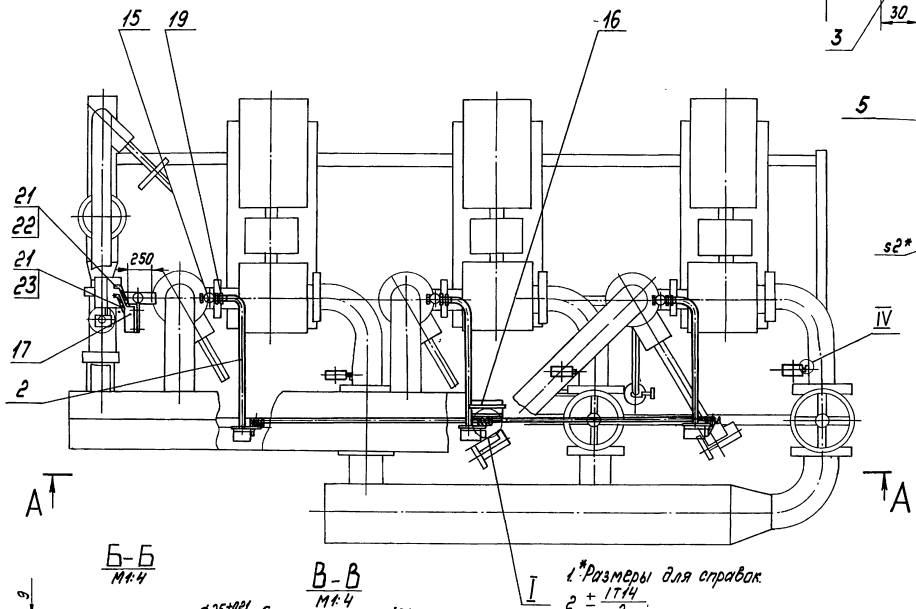
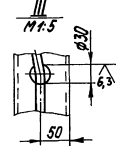
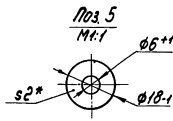
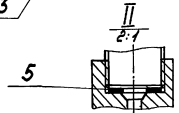
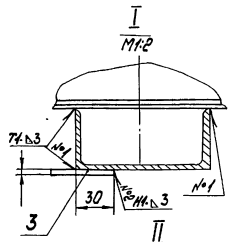
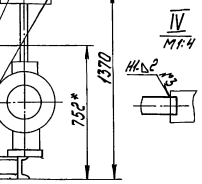
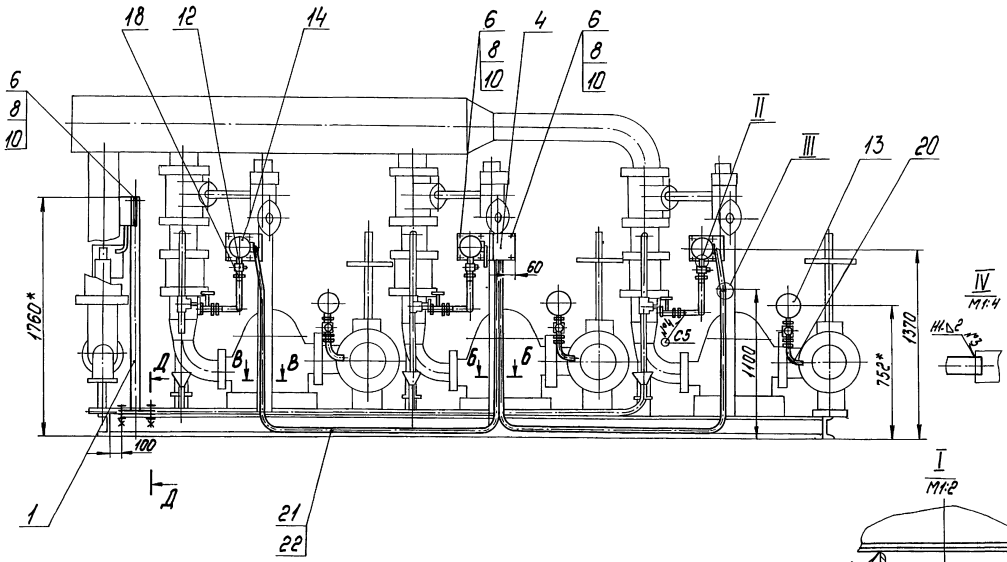
Копироваль №1

Формат А4

Изм.	Лист	№ докум.	Исполн.	Дата	Обозначение	Наименование	кол.	Примечание
Документация								
	А2	БК 2.11.2.00.0002Б				Условный чертёж		
	А3	БК 2.11.2.00.0002З				Схема электрическая принципиальная		
	А3	БК 2.11.2.00.0002Ч				Схема соединений		
	А3	БК 2.11.2.00.0002С				Схема автоматизации		
	А4	БК 2.0.000.000ДТ				Указания по применению и изготовлению		Выпуск 2-0
Сборные единицы								
	А4	1 БК 2.11.2.01.000				Стойка	1	
Детали								
	А4	2 БК 2.11.2.00.001				Труба	3	
	А4	3 БК 2.11.2.00.002				Основание	3	
	А4	4 БК 2.11.2.00.003				Основание	1	
	Б4	5 БК 2.11.2.00.004				Прокладка		
						Поронит ПОН2		
						гост 481-80	3	0,002кг
БК 2.11.2.00.000								
						Блок сетевых насосов БСНЗ-320-70. Установка		
						прибор контроля и автоматизации		
						ЛАТГИПРОПРОМ		

Изм.	Лист	№ докум.	Исполн.	Дата
Разраб.	Проц.	Проф.	Т.Контр.	И.Контр.
В.Контр.	К.Контр.	С.Контр.		

A-A



1. Размеры для справок.
2. ± 1/14

3. Обработка поверхностей реза деталей 64²⁵.
4. Сварные швы №1 и 2 по ГОСТ 5264, №3 и 4 по ГОСТ 16037-80.

Лист 1 из 1. Проверено: [Signature] 1980 г.

БМ2.11.2.00.00000000				Лист 1 из 1	
Изм.	Исполн.	Проверен.	Дата	Лист	Масштаб
				31	1:20
Блок электровых насосов БСН-3*320-70. Установка прибор контроля и автоматики				Лист 1 из 1 ЛАТГИПРОПРОМ	

Выпуск 2-11

Серия 5.903-15

ИМЯ И ФАМИЛИЯ ПРОЕКТИРУЮЩЕГО СПЕЦИАЛИСТА ИЛИ ИМЯ И ФАМИЛИЯ ПРОЕКТИРУЮЩЕГО ПОДРАЗДЕЛА

Вид	Код	Обозначение	Наименование	Кол.	Примечание
			Стандартные изделия		
			болты ГОСТ 7798-70		
	6		M8 x 30 46	20	
	7		M 16 x 40 46	2	
			Гайки		
	8		M8 5	20	
	9		M 16 5	2	
	10		Шайба M8 02		
			ГОСТ 11371-78	20	
			Шайба M16 02		
			ГОСТ 10906-78	2	
	12		Вентиль турбовый		
			15408P Ду 15 Ру 16		
			ГОСТ 18722-73	3	
			Прочие изделия		
			Манометр показывающий		
			МПЧ-4-4 Пределы		
			измерения		
			от 0 до 0,4 МПа (0-4 кгс/см ²)		
			ТУ 25.02.180335-84	3	
			Манометр показывающий		
			электроконтактный		
			ЭКМ-14-16 Пределы		
			измерения от 0 до 16 МПа		
			10-16 кгс/см ²		
			ТУ 25.0231-75	3	

БК2.11.2.00.000

Лист 2

Копировал 3-2 формат А4

Выпуск 2-11

Серия 5.903-15

ИМЯ И ФАМИЛИЯ ПРОЕКТИРУЮЩЕГО СПЕЦИАЛИСТА ИЛИ ИМЯ И ФАМИЛИЯ ПРОЕКТИРУЮЩЕГО ПОДРАЗДЕЛА

Вид	Код	Обозначение	Наименование	Кол.	Примечание
	15		Кран трехходовой		
			116 180к Ду 15 Ру 16		
			ТУ 26-07-1061-73	3	
			Коробки соединительные		
			КС-10	1	
			КС-20	1	
			Соединители		
			ТУ 36.1104-82		
			КСВ-14 x МР0	3	
			КСВ-14 x 1/2	3	
			Устройство отборное		
			16-80 ТК 4 3144-70	3	
			Материалы		
			Трубка ТВ 40-20		
			ГОСТ 19034-82	9,8 м	
			Провода ГОСТ 6323-79		
			ТВ 3.1 380	205 м	
			АПВ 2.5.380	6,5 м	

БК2.11.2.00.000

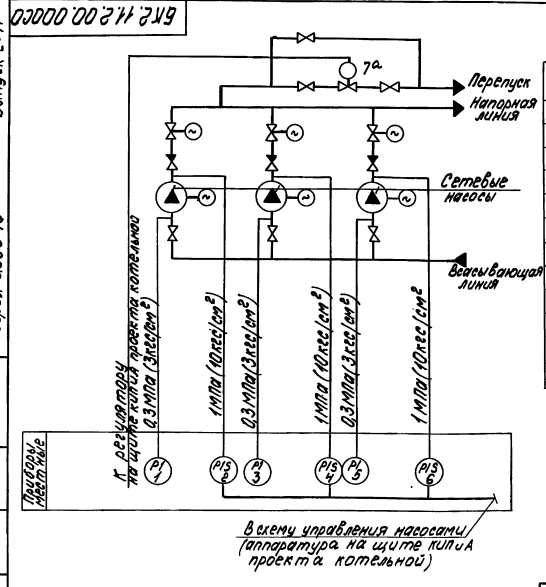
Лист 3

Копировал 3-2 формат А4

Выпуск 2-11

Серия 5.903-15

ИМЯ И ФАМИЛИЯ ПРОЕКТИРУЮЩЕГО СПЕЦИАЛИСТА ИЛИ ИМЯ И ФАМИЛИЯ ПРОЕКТИРУЮЩЕГО ПОДРАЗДЕЛА



В схему управления насосами аппаратура на шите кипля проекта котельной

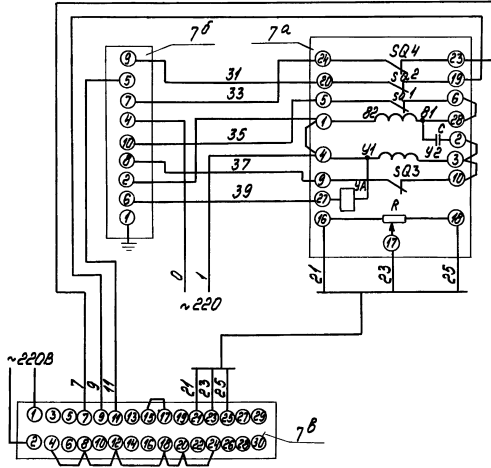
Поз. обозк.	Наименование	Кол.	Примечание
1,3,5	Манометр показывающий пределы измерения от 0 до 0,4 МПа (от 0 до 4 кгс/см ²) МПЧ 4-4-4 ТУ 25.02.180335-84	3	
2,4,6	Манометр электроконтактный ЭКМ-14-16. Пределы измерения от 0 до 16 МПа (от 0 до 16 кгс/см ²) ТУ 25.0231-75	3	
7 ^а	Механизм электрический одно-оборотный МЭО-250/25-025Р ГОСТ 7192-80	1	

БК2.11.2.00.00000

ИМЯ И ФАМИЛИЯ ПРОЕКТИРУЮЩЕГО СПЕЦИАЛИСТА ИЛИ ИМЯ И ФАМИЛИЯ ПРОЕКТИРУЮЩЕГО ПОДРАЗДЕЛА	Блок сетевых насосов БСН-3 x 320-70	Лист	Масштаб	Масштаб
ИМЯ И ФАМИЛИЯ ПРОЕКТИРУЮЩЕГО СПЕЦИАЛИСТА ИЛИ ИМЯ И ФАМИЛИЯ ПРОЕКТИРУЮЩЕГО ПОДРАЗДЕЛА	Схема автоматизации	Лист	Масштаб	Масштаб
ИМЯ И ФАМИЛИЯ ПРОЕКТИРУЮЩЕГО СПЕЦИАЛИСТА ИЛИ ИМЯ И ФАМИЛИЯ ПРОЕКТИРУЮЩЕГО ПОДРАЗДЕЛА		Лист	Масштаб	Масштаб

ЛАТГИПРОПРОМ

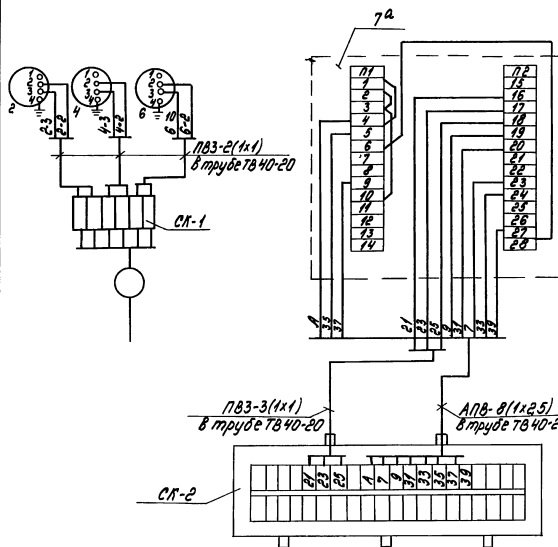
БК2.11.2.00.00033



Поз. обозн.	Наименование	Кол.	Примечание
Щит			
7 ^б	Прибор регулирующий РС 29.1.12 ТУ 25.02(60)-84	1	
7 ^б	Усилитель трехпозиционный У 29.3 ТУ 25.02(61)-84	1	
По месту			
7 ^а	Механизм электрический однооборотный контактный МЭО-250/25-0.250 ГОСТ 7192-80	1	

БК2.11.2.00.00033			
Изм. лист	№ докум	Исполнитель	Блок сетевых кабелей БСН-3х320-70
Разработ	Эксплуат	Провер	Схема электрическая принципиальная регулятора
Г. комп.	Курсов	Шт.	Лист 1 из 1
			ЛАТГИПРОПРОМ
Копировал			Формат А3

БК2.11.2.00.00034



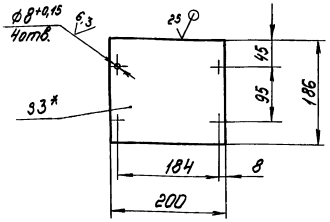
Поз. обозн.	Наименование	Кол.	Примечание
2.4.6	Манометр электроконтактный ЗКМ-14	3	
	Коробка соединительная ТУ 36.2568-83		
СК-1	КС-10	1	
СК-2	КС-20	1	
	Пробой ГОСТ 6323-79		
	ПВЗ сеч. 1 мм ²	10	м
	АВВ сеч. 2.5 мм ²	40	м
	Трубка ТВ40-20 ГОСТ 19034-82	5	м
7 ^а	Механизм исполнительный МЭО-250/25-0.250 ГОСТ 7192-80	1	

1. Маркировка цепей дана условно
2. Исполнительный механизм электрические приборы и соединительные коробки заземлить

БК2.11.2.00.00034			
Изм. лист	№ докум	Исполнитель	Блок сетевых кабелей БСН-3х320-70
Разработ	Эксплуат	Провер	Схема соединений
Г. комп.	Курсов	Шт.	Лист 1 из 1
			ЛАТГИПРОПРОМ

БК. 11. 2. 00. 002

✓ (✓)



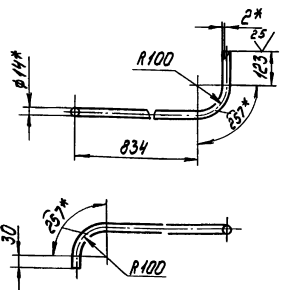
1* размер для справок
 $2. \pm \frac{1714}{2}$

БК. 11. 2. 00. 002

Изм./Лист	№ докум.	Подпись	Дата	Основание	Лист	Масштаб	Численный
1	1				0,29	1:5	
И.контр.	И.проект.	И.исп.	И.исп.	Лист	Листов 1		
И.контр.	Коллеж	И.контр.	И.контр.	Лист	3ГОСТ 19903-74 ВСтЗкп 4ГОСТ 16523-70 Латгипропром Копировала Я-г формат А4		

БК. 11. 2. 01. 001

✓ (✓)



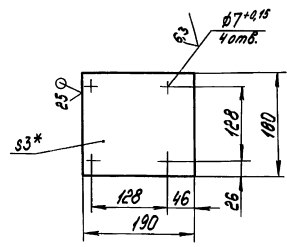
1* размеры для справок.
 $2. \pm \frac{1714}{2}$

БК. 11. 2. 00. 001

Изм./Лист	№ докум.	Подпись	Дата	Труба	Лист	Масштаб	Численный
1	1				0,69	1:10	
И.контр.	И.проект.	И.исп.	И.исп.	Лист	Листов 1		
И.контр.	Коллеж	И.контр.	И.контр.	Лист	14*ГОСТ 8734-75 20ГОСТ 8733-74 Латгипропром		

БК. 11. 2. 00. 003

✓ (✓)



1* размер для справок.
 $2. \pm \frac{1714}{2}$

БК. 11. 2. 00. 003

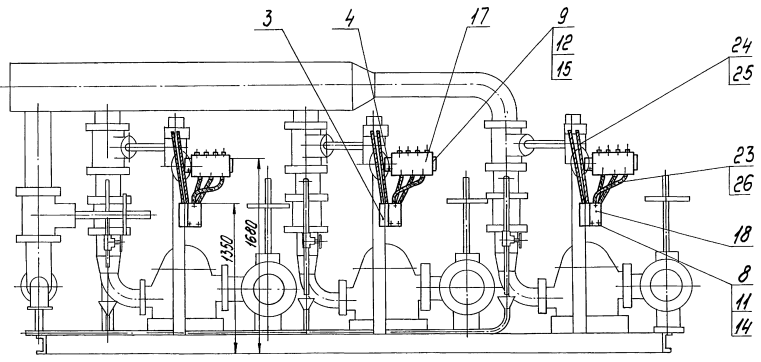
Изм./Лист	№ докум.	Подпись	Дата	Основание	Лист	Масштаб	Численный
1	1				0,27	1:5	
И.контр.	И.проект.	И.исп.	И.исп.	Лист	Листов 1		
И.контр.	Коллеж	И.контр.	И.контр.	Лист	3ГОСТ 19903-74 ВСтЗкп 4ГОСТ 16523-70 Латгипропром Копировала Я-г формат А4		

Код документа	Обозначение	Наименование	Кол.	Примечание
		<u>Документация</u>		
43	БК. 11. 2. 01. 00006	Сборочный чертеж		
		<u>Детали</u>		
6У	1 БК. 11. 2. 01. 001	Основание Лист 3ГОСТ 19903-74 ВСтЗкп 4ГОСТ 16523-70	1	1,11 кг
6У	2 БК. 11. 2. 01. 002	Основание Лист 3ГОСТ 19903-74 ВСтЗкп 4ГОСТ 16523-70	1	0,41 кг
6У	3 БК. 11. 2. 01. 003	Стойка Труба 57х3,ГОСТ 10704-76 ВСтЗкп 1ГОСТ 10705-80 $L = 1597 \pm 1,55$ мм	1	6,4 кг
		<u>Стандартные изделия</u>		
4		Болт М6х25,46 ГОСТ 7798-70	1	

БК. 11. 2. 01. 000

Изм./Лист	№ докум.	Подпись	Дата	Стойка	Лист	Масштаб	Численный
1	1				Листов 1		
И.контр.	И.проект.	И.исп.	И.исп.	Лист	Листов 1		
И.контр.	Коллеж	И.контр.	И.контр.	Лист	Латгипропром		

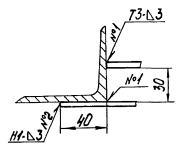
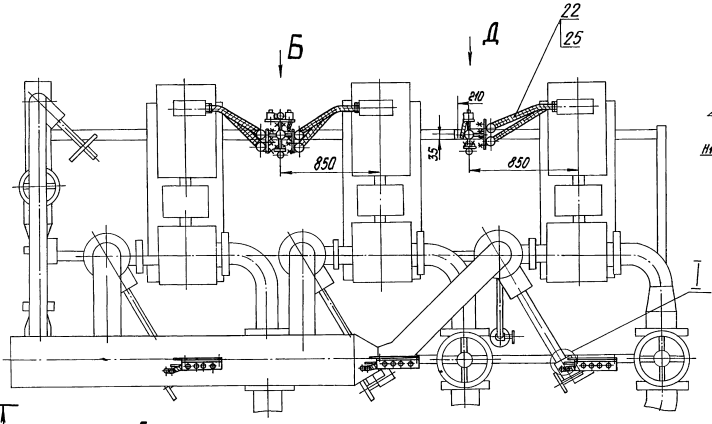
A-A



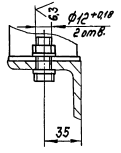
1/2
МФ:2

Б

Д

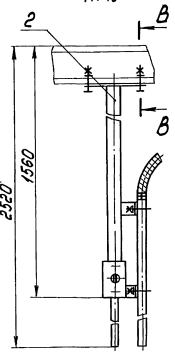
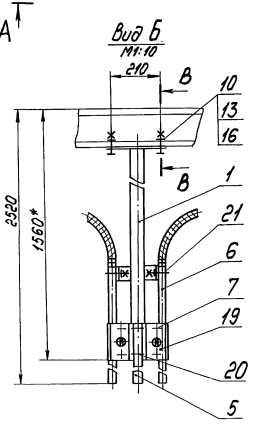


B-B



Вид Б
МФ:10

Вид Д
МФ:10



1* Размеры для справок

2 $\pm 0.17 \frac{1}{2}$

3. Обработка поверхностей реза деталей 64²⁵/₂

4. Сварные швы по ГОСТ 5264-80

БК 2. 11. 3. 00. 00026				Лист	Масштаб	Масштаб
Исполн.	Провер.	Н.С.С.	Деталь	85	1:20	
Разработ.	Проект.	СЗ	Блок сетевых насосов			
Проект.	Обработка	Э.С.	БСН-3х320-70 Установка			
С.С.С.			электрооборудованию	Лист	Листов	1
И.К.С.	К.С.С.	С.С.С.				
				ЛАТИПРОПРОМ		

Исполн. 8888. Проверка 8888. Н.С.С. 8888. Проект 8888. Обработка 8888. Э.С. 8888. С.С.С. 8888. И.К.С. 8888. К.С.С. 8888. С.С.С. 8888.

Выпуск 2-11

Серия 5. 903-15

Лист	№	Обозначение	Наименование	Мат.	Примечание
			<u>Материалы</u>		
			<u>Металлопродукция</u>		
			ТЧ 22 - 3988-77		
	22		РЗ-У-А-60У1	5,4 м	
	23		РЗ-Ц-Х-Ш-18У3	3,3 м	
	24		РЗ-Ц-Х-Ш-22У3	2,4 м	
			Провода ГОСТ 6323-79		
	25		ПВЗ. 1. 380	38,4 м	
	26		АПВ. 2. 380	15 м	

Изм. Лист № 000000

БКЭ. Н. 3. 00. 000

Лист 3

Формат А4

Выпуск 2-11

Серия 5. 903-15

100 00 311219

1* Размер для справок
2 - 174 / 2

БКЭ. Н. 3. 00. 001

Изм.	Лист	№ докум.	Исполн.	Проверк.	Дата	Лист	Итого	Уменьшен

Основание

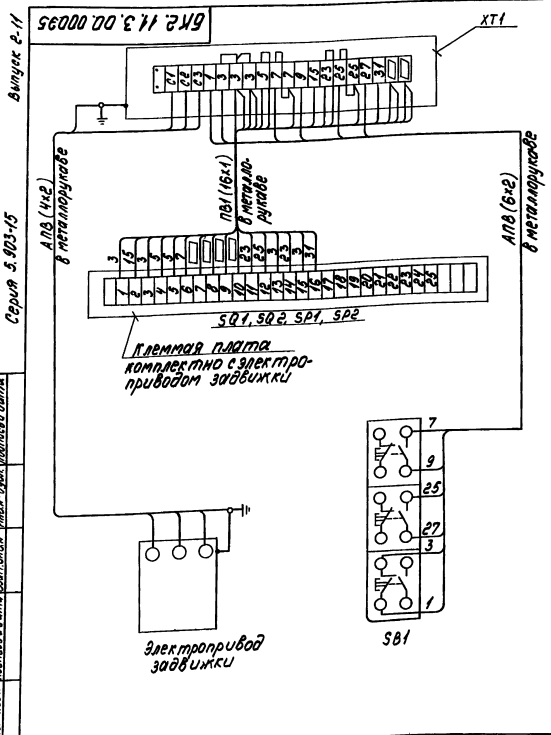
Лист 3 ГОСТ 19903-74
Вместо ГОСТ 16323-74

Латгипропром

Лист 1 из 1

Копировать не разрешается

Формат А4



Марка, поз.	Обозначение	Наименование	Кол.	Масса, кг	Примеч.
		Электрооборудование			
1		Лист ПКЕ 222-3У3	1	5,61	
		Изделия заводов РЭМ			
2		Коробка клеммная 4615	1	ХТ1	
		Материалы			
3		Провод ПВЗ сечением 0,1 мм ²			
4		Провод АПВ сечением 2,0 мм ²			

1. Схема подключения приведена для одной завдвигки и аналогична для всех последующих завдвигек, входящих в состав блока.
2. Перечень электрооборудования и материалов приведен для одного электропривода

БКЭ. Н. 3. 00. 00035

Изм.	Лист	№ докум.	Исполн.	Проверк.	Дата	Лист	Итого	Уменьшен

Блок сетевых кабелей БСН 3х320-70 Система электрическая лодочного типа

Латгипропром

Лист 1 из 1

Копировать не разрешается

Формат А4

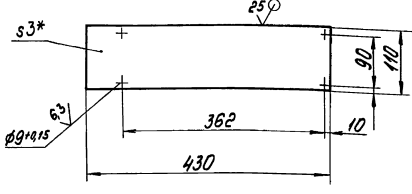
Выпуск 2-11

Серия 5.903-15

Мат. № 1024. Проверка и оценка качества выполнения работ. № 1024. Проверка и оценка

БК.2.11.3.01.000

В (✓)



1* Размер для справок.
 $2 \pm \frac{1714}{2}$

БК.2.11.3.01.002

Основание

Листы: Масса: Число листов
 1, 11 1:5
 лист листов 1

Лист 3 ГОСТ 19903-74
 Вст.зкл.4 ГОСТ 16523-70

ЛАТГИПРОПРОМ

Копировал Зб.т.

Формат А4

БК.2.11.3.01.000

Стойка

Листы: Масса: Число листов
 1, 11 1:5
 лист листов 1

Листы: Масса: Число листов
 1, 2
 ЛАТГИПРОПРОМ

Копировал Зб.т.

Формат А4

Выпуск 2-11

Серия 5.903-15

Мат. № 1024. Проверка и оценка качества выполнения работ. № 1024. Проверка и оценка

Формат	Листы	Листы	Обозначение	Наименование	Мас.	Приме-чание
Б4	7	БК.2.11.3.01.007	Стойка	Труба 57х3 ГОСТ 10704-76 Вст.зкл.1 ГОСТ 10705-80 L=1397±1,55 мм	1	5,59 м ²
			Стандартные изделия			
	8		болт М6х25.46 ГОСТ 7798-70		1	
			БК.2.11.3.01.000			лист 2

БК.2.11.3.01.000

лист 2

Выпуск 2-11

Серия 5.903-15

Мат. № 1024. Проверка и оценка качества выполнения работ. № 1024. Проверка и оценка

Формат	Листы	Листы	Обозначение	Наименование	Мас.	Приме-чание
				Документация		
А4		БК.2.11.3.01.000СБ	Сборочный чертеж			
				Детали		
Б4	1	БК.2.11.3.01.001	Основание	Лист 3 ГОСТ 19903-74 Вст.зкл.4 ГОСТ 16523-70	1	0,88 кг
Б4	2	БК.2.11.3.01.002	Основание	Лист 3 ГОСТ 19903-74 Вст.зкл.4 ГОСТ 16523-70	4	0,25 кг
Б4	3	БК.2.11.3.01.003	Плита	Лист 4 ГОСТ 19903-74 Вст.зкл.2 ГОСТ 14637-79	1	0,46 кг
Б4	4	БК.2.11.3.01.004	Основание	Лист 3 ГОСТ 19903-74 Вст.зкл.4 ГОСТ 16523-70	1	0,27 кг
Б4	5	БК.2.11.3.01.005	Кронштейн	Лист 4х50-ГОСТ 103-76 Вст.зкл.2 ГОСТ 535-79	2	0,23 кг
Б4	6	БК.2.11.3.01.006	Кронштейн	Лист 4х50-ГОСТ 103-76 Вст.зкл.2 ГОСТ 535-79	4	0,08 кг
			БК.2.11.3.01.000			

Стойка

Листы: Масса: Число листов
 1, 11 1:5
 лист листов 1

Листы: Масса: Число листов
 1, 2
 ЛАТГИПРОПРОМ

Копировал Зб.т.

Формат А4

Выпуск 2-11

Серия 5.903-15

Мат. № 1024. Проверка и оценка качества выполнения работ. № 1024. Проверка и оценка

Формат	Листы	Листы	Обозначение	Наименование	Мас.	Приме-чание
				Документация		
А4		БК.2.11.3.02.000СБ	Сборочный чертеж			
				Детали		
Б4	1	БК.2.11.3.02.001	Основание	Лист 3 ГОСТ 19903-74 Вст.зкл.4 ГОСТ 16523-70	1	0,28 кг
Б4	2	БК.2.11.3.02.002	Основание	Лист 3 ГОСТ 19903-74 Вст.зкл.4 ГОСТ 16523-70	2	0,27 кг
Б4	3	БК.2.11.3.02.003	Основание	Лист 5 ГОСТ 19903-74 Вст.зкл.2 ГОСТ 14637-79	1	0,58 кг
Б4	4	БК.2.11.3.02.004	Плита	Лист 3 ГОСТ 19903-74 Вст.зкл.4 ГОСТ 16523-70	1	0,35 кг
Б4	5	БК.2.11.3.02.005	Кронштейн	Лист 4х50-ГОСТ 103-76 Вст.зкл.2 ГОСТ 535-79	1	0,23 кг
Б4	6	БК.2.11.3.02.006	Кронштейн	Лист 4х50-ГОСТ 103-76 Вст.зкл.2 ГОСТ 535-79 L=90±0,435 мм	1	0,14 кг
			БК.2.11.3.02.000			

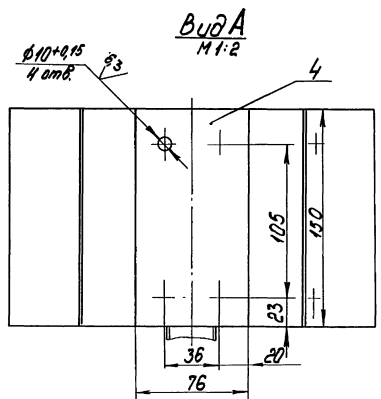
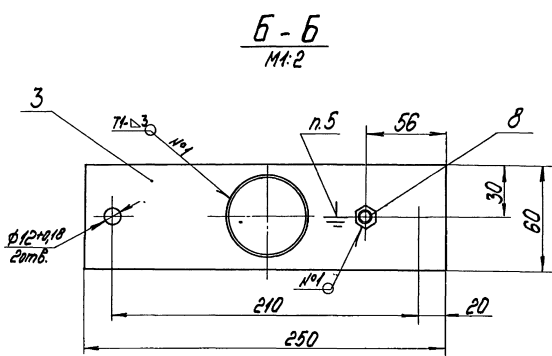
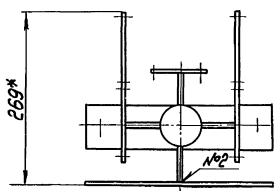
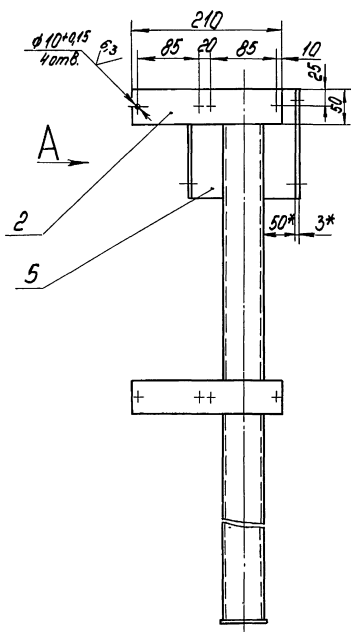
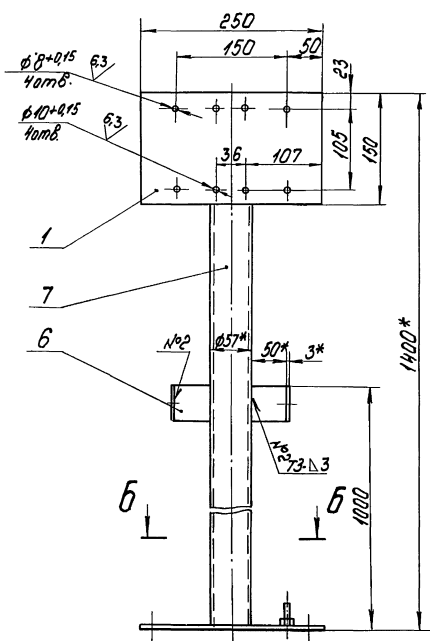
Стойка

Листы: Масса: Число листов
 1, 11 1:5
 лист листов 1

Листы: Масса: Число листов
 1, 2
 ЛАТГИПРОПРОМ

Копировал Зб.т.

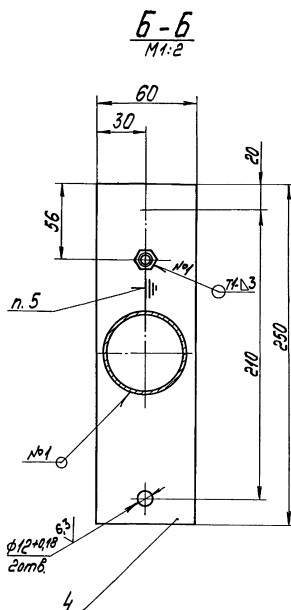
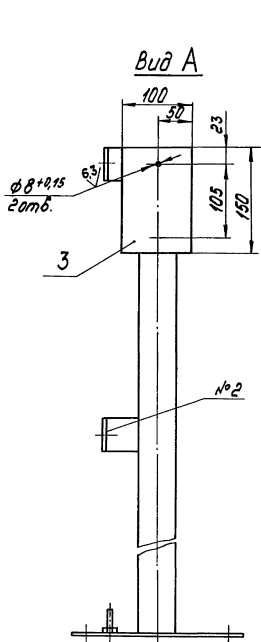
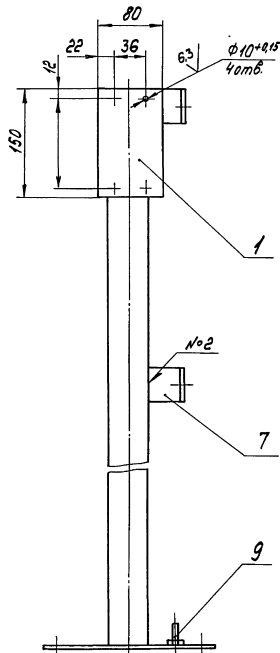
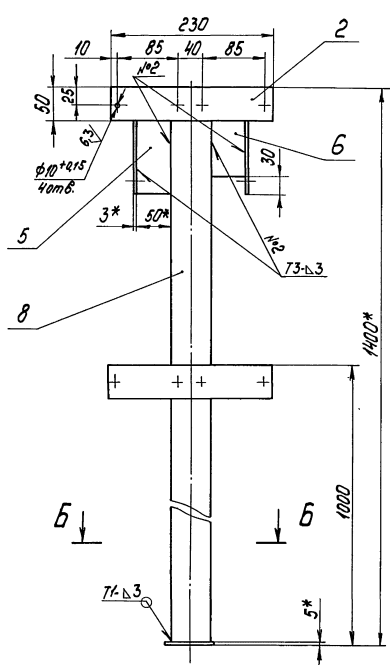
Формат А4



- 1.* Размеры для справок
 2. $\pm \frac{1714}{2}$
 3. Обработка поверхностей реза деталей Б4 $\nabla 5$
 4. Сварные швы по ГОСТ 5264-80
 5. Знак заземления 4058-4 ГОСТ 2930-62 нанести эмалью НЦ -13217 Красная ГОСТ 6631-74 III СЛ.

ИЗМ. 1. ВВЕДЕНА В ДЕЙСТВИЕ С 01.01.2000 Г. ПО ТЕХ. ЗАДАЧ. № 11.3.01.000056

				БКЭ. 11.3. 01.000056			
Разработчик	№ документа	Подпись	Дата	Стойка	Лист	Масса	Масштаб
Разработчик	Корпус	Корпус	2000		8,9	1:4	
Проверка	Корпус	Корпус	2000		Лист	Масса	Масштаб
Контр.							
Исполн.	ПОЛМЕЦ	Александр			ЛАТГИПРОПРОМ		
Умб.					Формат А2		



1. *Размеры для справок.

2. $\pm \frac{17.4}{2}$.

3. Обработка поверхностей реза деталей Б4²⁵.

4. Сварные швы по ГОСТ 5264-80.

5. Знак заземления 4058-4 ГОСТ 2930-62 нанести эмалью НЦ-132П. Красная ГОСТ 6631-74 ШС1.

УТВЕРЖДЕНО: [Signature]

				БК.2.11.3.02.00006		
				Стойка		
				7.7 1:4		
				Лист 1 из 1		
				ЛТГПРОПРОМ		

Выпуск 2-Н
Серия 5.903-15

№ п/п	Обозначение	Наименование	кол	Примечание
7	БК2.11.3.02.007	Кронштейн 4х50 ГОСТ 103-76 Полоса 6ст3сп ГОСТ 1035-78	2	0,08кг
8	БК2.11.3.02.008	Стойка 57х3 ГОСТ 10704-76 Труба 6ст3сп ГОСТ 10705-80 L = 1397 ± 1,55 мм	1	5,59кг
		Стандартные изделия		
9		болт М6х25.46 ГОСТ 7798-70	1	
БК2.11.3.02.000				лист 2
копировать № 4				формат А4

Выпуск 2-Н
Серия 5.903-15

№ п/п	Наименование вида работ	ЕД изм	Код		Кол-чест во
			Вид работ	ЕД изм	
1	Изоляция трубопроводов и арматуры матами минераловатными прошивными	м ³		113	1,301
2	Изоляция трубопроводов и арматуры шнуром теплоизоляционным из минеральной ваты	м ³		113	0,047
3	Покрытие поверхности изоляции трубопроводов и арматуры алюминиевым защитным покрытием	м ²		055	40,57
4	Покрытие поверхности изоляции отводов алюминиевым защитным штампованным покрытием	м ²		055	5,81
БК2.11.4.00.000 80					
Блок сетевых насосов БСНЗ и БСО-70					
Вероятность объемов теплоизоляционных работ					
копировать № 2					
формат А4					

Выпуск 2-Н
Серия 5.903-15

Обозначение изолируемого оборудования и трубопровода	Наименование изолируемого оборудования и трубопровода	Размеры	ε	Теплоизоляционная конструкция			Лист теплоизоляционного слоя	Лист теплоизоляционного материала	Примечание
				Назвние	Наименование основных элементов	Толщина			
поз. 40, 44, 45	Арматура фланцевая	7 Ду200	70	от теплотран	Маты минераловатные прошивные в обкладках	40	0,308	7.903.9-2.2-06	
					Алюминиевое защитное покрытие	0,8	10,08	7.903.9-2.2-11.12	
					Отделка труб горючими банными диафрагмами			7.903.9-2.2-34	
поз. 46	Арматура фланцевая	1 Ду150	70	от теплотран	Маты минераловатные прошивные в обкладках	40	0,075	7.903.9-2.2-06	
					Алюминиевое защитное покрытие	0,8	13,2	7.903.9-2.2-11.12	
					Отделка труб горючими банными диафрагмами			7.903.9-2.2-34	
поз. 7	Арматура муфтовая	3 Ду200	70	от теплотран	Шнур теплоизоляционный с металлическим защитным покрытием	30	0,002	7.903.9-	
						0,8	0,13	-2.2-01	

БК2.11.4.00.000 И

лист 2

Выпуск 2-11

Серия 5-903-16

Обозначение изолируемого оборудования и трубопровода	Наименование изолируемого оборудования, трубопровода	Кол-во	Размеры наружного диаметра или диаметра сечения мм	Длина или высота мм	Расположение	t теплоносителя °C	Теплоизоляционная конструкция		Толщина мм	Плотность М²	Объем теплоизоляционного материала, М³	Листовой материал, количество листов или площадь листов, М²	Примечание
							Назначение	Наименование основных элементов					
	Трубопроводы:												
поз. 2.4	Трубопровод		φ426	64	гор.	70	шт. теплопотерь	Маты минераловатные прошивные в обкладках	50		0,99	7.903.9-3.1	17
поз. 3.4	Трубопровод		φ273	118	гор.	70	шт. теплопотерь	Алюминиевое защитное покрытие прошивные в обкладках	0,5	11,46	0,074	7.903.9-2.1-35	
поз. 2.6.9.10.11	Трубопровод		φ219	3,6	гор.	70	шт. теплопотерь	Алюминиевое защитное покрытие прошивные	50		0,13	7.903.9-3.1-17	
поз. 2.5	Трубопровод		φ219	1,06	верт.	70	шт. теплопотерь	Маты минераловатные прошивные	40		0,053	7.903.9-2.1-35	
поз. 2	Трубопровод		φ159	1,8	гор.	70	шт. теплопотерь	Маты минераловатные прошивные	40		0,072	7.903.9-3.1-19	
поз. 2.10	Трубопровод		φ159	1,02	верт.	70	шт. теплопотерь	Маты минераловатные прошивные	40		0,044	7.903.9-2.1-36	
поз. 5.7.8	Трубопровод		φ26,8	5,55	гор.	70	шт. теплопотерь	Шнур теплоизоляционный из минеральной ваты	30		0,028	7.903.9-2.1-13	
поз. 7.8	Трубопровод		φ26,8	3,42	верт.	70	шт. теплопотерь	Шнур теплоизоляционный из минеральной ваты	30		0,047	7.903.9-2.1-14	
поз. 3.4	Отвод 90°	4	φ273			70	шт. теплопотерь	Маты минераловатные прошивные в обкладках	50		0,12	7.903.9-3.1-17	
поз. 2.9	Отвод 90°	4	φ219			70	шт. теплопотерь	Алюминиевое защитное покрытие штампованное	0,5	2,76	0,062	3.903-11.03	
поз. 2	Отвод 45°	1	φ219			70	шт. теплопотерь	Маты минераловатные прошивные	40		0,008	7.903.9-3.1-19	
поз. 2.6	Отвод 90°	4	φ159			70	шт. теплопотерь	Маты минераловатные прошивные	40		0,035	3.903-11.03	
поз. 43	Арматура приварная	1	Ду200			70	шт. теплопотерь	Маты минераловатные прошивные	40		0,018	7.903.9-3.1-19	
поз. 42	Арматура приварная	1	Ду150			70	шт. теплопотерь	Маты минераловатные прошивные	40		0,015	7.903.9-2.1-35	
поз. 41	Арматура фланцевая	3	Ду250			70	шт. теплопотерь	Маты минераловатные прошивные в обкладках	50		0,25	7.903.9-2.1-11.12	
								Отделка торцов газорезанными бифрагментами	10	5,52		7.903.9-2.1-11.12	

Технические требования см. выпуск 2-0
 „Указания по применению и изготовлению“

Имя, фамилия, должность, дата, подпись, печать

Имя, фамилия, должность, дата, подпись, печать	Имя, фамилия, должность, дата, подпись, печать	Имя, фамилия, должность, дата, подпись, печать	Имя, фамилия, должность, дата, подпись, печать
БК 2.11 4.00.000 ТИ			
Блок сетевых насосов БСН 3x320-70		Лист 1	Лист 2
Ведомость теплоизоляционных конструкций		ЛАТГИПРОПРОМ	

Выпуск 2-1

Серия 5.903-15

Имя, отчество, фамилия и инициалы, должность, подразделение, дата

Наименование материала и единица измерения	Код		Кол.	Примечание
	материала	ЕД ИЗМ.		
Мат минераловатный прошивной в обкладках 2М-100 ГОСТ 21880-76 м ³		113	1,417	
Мат минераловатный прошивной М-100 ГОСТ 21880-76 м ³		113	0,484	
Шнур теплоизоляционный из минеральной марки 200 ШТН-МВ-200 ТУ 36-1695-79 м ³		113	0,047	
Алюминиевое защитное покрытие ГОСТ 21631-76	181110			
толщ. 1,0 м ²		055	5,52	
толщ. 0,8 м ²		055	11,53	
толщ. 0,5 м ²		055	12,99	
толщ. 0,3 м ²		055	10,53	

БК2. И. 4. 00. 000 ВМ

Блок сетевых насосов БСН 3x320-70 Ведомость теплоизоляционных материалов

Лит. лист 1 3 ЛАТГИПРОПРОМ

Копировал 26-1-1 формат А4

Выпуск 2-1

Серия 5.903-15

Имя, отчество, фамилия и инициалы, должность, подразделение, дата

Наименование материала и единица измерения	Код		Кол.	Примечание
	материала	ЕД ИЗМ.		
Нить стеклянная крученая комплексная БС-10-160x1x3 ГОСТ 8325-78 кг	595220		116	0,003
Защелка комбинированная С.Д. 985 ТУ 36-1598-77 кг	128500		116	1,14
Защелка 4xP4.27 ГОСТ 10299-80 кг			796	260
Защелка 4xP4.27 ГОСТ 10299-80 кг			116	0,084
Пряжка тип I-0 ТУ 36-1492-77 кг			796	6
Пряжка тип I-0 ТУ 36-1492-77 кг	181110		116	0,41
Пряжка тип I-A ТУ 36-1492-77 кг	181110		116	0,05
Винт 4x12 О4 О19 ГОСТ 10621-80 кг	128401		116	0,34
Лист АДН-10 ГОСТ 21631-76 кг	090202		116	1,29
Лист Б-ПН-0-16 ГОСТ 19904-74 кг			116	0,36

БК2. И. 4. 00. 000 ВМ

Лист 3

131

Выпуск 2-1

Серия 5.903-15

Имя, отчество, фамилия и инициалы, должность, подразделение, дата

Наименование материала и единица измерения	Код		Кол.	Примечание
	материала	ЕД ИЗМ.		
Элемент покрытия штампованный ТУ 36-2427-81 толщ. 0,5 м ²	181110			055
толщ. 0,3 м ²				055
Лента 0,8x20 ТУ 48-21-636-79 см	181110		116	1,06
Лента 0,7x20 ГОСТ 3560-73 см			116	8,98
Проволока 4-0-4 ГОСТ 3282-74 кг	121100		116	0,07
Проволока 2-0-4 ГОСТ 3282-74 кг	121100		116	0,17
Проволока 1,2-0-4 ГОСТ 3282-74 кг	121100		116	0,43
Проволока 0,8-0-4 ГОСТ 3282-74 кг	121100		116	0,91
Диаграмма тип I ТУ 36-2543-83 кг	181110		116	0,07
шт.			796	22

БК2. И. 4. 00. 000 ВМ

Лист 2 Копировал 26-1-1 формат А4