

Типовая документация на конструкции,
изделия и узлы зданий и сооружений

Серия 5.903-15

БЛОКИ ТЕПЛОМЕХАНИЧЕСКОГО ОБОРУДОВАНИЯ
ДЛЯ КОТЕЛЬНЫХ С ВОДОГРЕЙНЫМИ КОТЛАМИ

Выпуск 2-16

Блок сетевых насосов
БСН-3×1250-125

Рабочие чертежи

ТИПОВАЯ ДОКУМЕНТАЦИЯ НА КОНСТРУКЦИИ,
ИЗДЕЛИЯ И УЗЛЫ ЗДАНИЙ И СООРУЖЕНИЙ

СЕРИЯ 5.903-15

БЛОКИ ТЕПЛОМЕХАНИЧЕСКОГО ОБОРУДОВАНИЯ
ДЛЯ КОТЕЛЬНЫХ С ВОДОГРЕЙНЫМИ КОТЛАМИ

Выпуск 2-16

Блок сетевых насосов
БСН-3×1250-125

Рабочие чертежи

РАЗРАБОТАНЫ
ПРОЕКТНЫМ ИНСТИТУТОМ
"ЛАТГИПРОПРОМ"

Гл. инж. института *Архипов* В. Архипов
Гл. инж. проекта *Нидбальский* Я. Нидбальский

*Утверждены и введены
в действие ММСС СССР
протоколом от 14.04.90 г.*

Содержание альбома

Выпуск 2-16

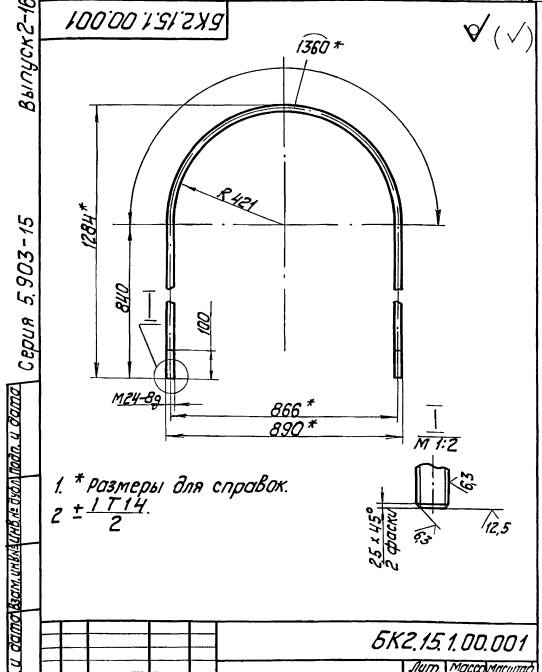
Серия 5.903-15

Обозначение	Наименование	№ стр.	Обозначение	Наименование	№ стр.
			БК2.15.1.13.001	Труба	22
	<u>Блок сетевых насосов БСН-3×1250-125</u>		БК2.16.1.01.000	Секция сетевого насоса Д1250-125	22
			БК2.16.1.01.000СБ	Секция сетевого насоса Д1250-125	23
БК2.16.1.00.000	Блок БСН-3×1250-125	3	БК2.16.1.01.100СБ	Площадка	24
БК2.15.1.00.001	Хомут	3	БК2.16.1.01.100	Площадка	25
БК2.16.1.00.000Г3	Блок БСН-3×1250-125 Схема принципиальная	3	БК2.16.1.01.200СБ	Трубопровод	25
			БК2.16.1.01.200	Трубопровод	26
БК2.16.1.00.000СБ	Блок БСН-3×1250-125	4	БК2.16.1.01.300	Трубопровод	26
БК2.15.1.00.000	Блок БСН-2×1250-125	5	БК2.16.1.01.300СБ	Трубопровод	26
БК2.15.1.00.002	Скоба	5	БК2.16.1.01.400	Трубопровод	27
БК2.15.1.00.000СБ	Блок БСН-2×1250-125	6Г	БК2.16.1.01.400СБ	Трубопровод	27
БК2.15.1.00.003	Балка	7	БК2.16.1.01.500	Трубопровод	27
БК2.15.1.00.004	Балка	7	БК2.16.1.01.500СБ	Трубопровод	27
БК2.15.1.01.000	Площадка	8			
БК2.15.1.01.001	Поручень	8		<u>Установка приборов и автоматики блока</u>	
БК2.15.1.01.002	Стаяка	8		БСН-3×1250-125	
БК2.15.1.01.000СБ	Площадка	9			
БК2.10.1.01.002	Стаяка	10	БК2.16.2.00.000	Блок БСН-3×1250-125 Установка приборов контроля и автоматики	
БК2.10.1.01.100	Секция перил	10			
БК2.10.1.01.100СБ	Секция перил	10	БК2.16.2.00.000З4	Блок БСН-3×1250-125 Схема установки	28
БК2.15.1.01.100СБ	Лестница	11	БК2.16.2.00.000СБ	Блок БСН-3×1250-125 Установка приборов контроля и автоматики	29
БК2.15.1.01.100	Лестница	11			
БК2.15.1.02.000	Коллектор	11	БК2.16.2.00.000СО	Блок БСН-3×1250-125 Схема автоматизации	30
БК2.15.1.02.000СБ	Коллектор	12			
БК2.15.1.02.001	Труба	12	БК2.15.2.01.000	Штатив	30
БК2.15.1.02.002	Патрубок	12	БК2.15.2.01.000СБ	Штатив	31
БК2.15.1.02.003	Петля	13	БК2.15.2.02.000	Штатив	31
БК2.15.1.02.004	Накладка	13	БК2.15.2.02.000СБ	Штатив	32
БК2.15.1.02.005	Пластина	13	БК2.16.2.00.002	Труба	32
БК2.15.1.03.000	Коллектор	13	БК2.16.2.00.001	Труба	32
БК2.15.1.03.000СБ	Коллектор	14			
БК2.15.1.03.001	Патрубок	14		<u>Установка электрооборудования блока</u>	
БК2.15.1.04.000	Трубопровод	14		БСН-3×1250-125	
БК2.15.1.04.000СБ	Трубопровод	15			
БК2.15.1.05.000	Колено	15	БК2.16.3.00.000СБ	Блок БСН-3×1250-125 Установка электрооборудования	33
БК2.15.1.05.000СБ	Колено	15			
БК2.15.1.06.000	Трубопровод	15	БК2.16.3.00.000	Блок БСН-3×1250-125 Установка электрооборудования	34
БК2.15.1.06.000СБ	Трубопровод	16			
БК2.15.1.06.001	Труба	16	БК2.16.3.00.000З5	Блок БСН-3×1250-125 Схема электрической подлключений	34
БК2.15.1.07.000СБ	Колено	16			
БК2.15.1.07.000	Колено	16	БК2.16.3.00.000З3	Блок БСН-3×1250-125 Схема принципиальная	35
БК2.15.1.08.000	Трубопровод	17			
БК2.15.1.08.000СБ	Трубопровод	17			
БК2.15.1.08.001	Труба	17		<u>Теплоизоляция блока БСН-3×1250-125</u>	
БК2.15.1.08.002	Воранка	18			
БК2.15.1.09.000	Площадка	18	БК2.16.4.00.000И4	Блок БСН-3×1250-125 Ведомость теплоизоляционных конструкций	36
БК2.15.1.10.000	Колено	18			
БК2.15.1.09.000СБ	Площадка	19	БК2.16.4.00.000ВМ	Блок БСН-3×1250-125 Ведомость теплоизоляционных материалов	37
БК2.15.1.10.000СБ	Колено	20			
БК2.15.1.11.000	Трубопровод	20	БК2.16.4.00.000В0	Блок БСН-3×1250-125 Ведомость объемов теплоизоляционных работ	37
БК2.15.1.11.000СБ	Трубопровод	20			
БК2.15.1.12.000	Колено	21			
БК2.15.1.12.000СБ	Колено	21			
БК2.15.1.13.000	Трубопровод	21			
БК2.15.1.13.000СБ	Трубопровод	21			

Выпуск 2-16

Серия 5.903-15

Код	Вид	Обозначение	Наименование	Кол.	Примечание
Документация					
A2		БК2.16.1.00.000СБ	Сборочный чертеж		
A3		БК2.16.1.00.000З	Схема принципиальная		
A4		БК2.00.0.00.000ДТ	Указания по применению и изготовлению		Выпуск 2-0
Сборочные единицы					
A4	1	БК2.15.1.00.000	Блок сетевых насосов БСН 2x1250-125	1	
A4	2	БК2.16.1.01.000	Секция сетевого насоса Д1250-125	1	



Выпуск 2-16

Серия 5.903-15

Код	Вид	Обозначение	Наименование	Кол.	Примечание
БК2.16.1.00.000					
Блок сетевых насосов БСН 3 x 1250-125			Лист 1 из 1 листов		
Л. контр. Колемац Утка			ЛАТГИПРОПРОМ		

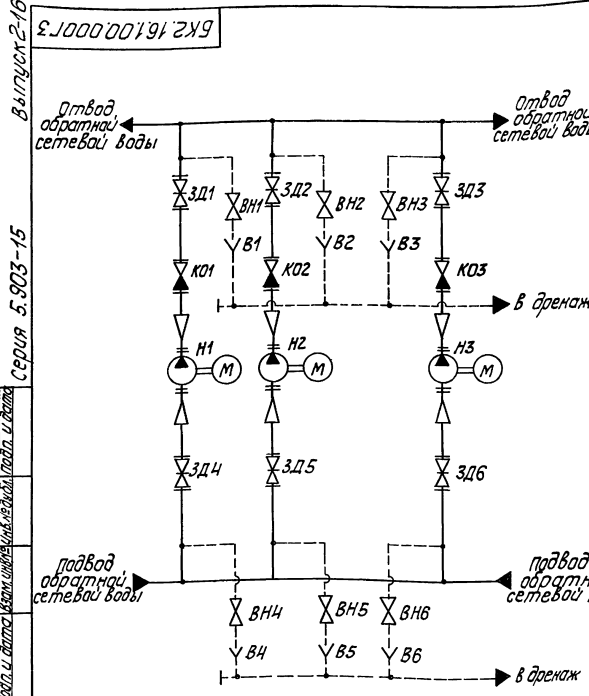
Копировал КЗ - формат А4

Выпуск 2-16

Серия 5.903-15

Код	Вид	Обозначение	Наименование	Кол.	Примечание
БК2.15.1.00.001					
Хомут			Лист 1 из 1 листов		
Круг 24-6 ГОСТ 2590-71			Лист 1 из 1 листов		
Л. контр. Колемац Утка			ЛАТГИПРОПРОМ		

Копировал КЗ - формат А4



Выпуск 2-16

Серия 5.903-15

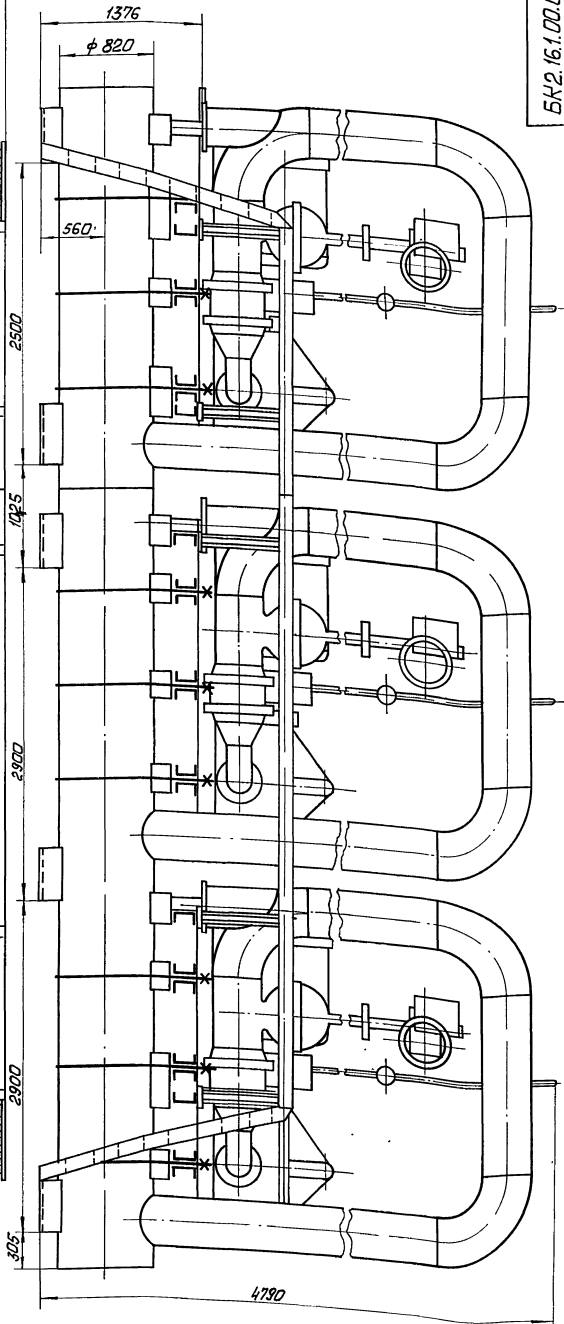
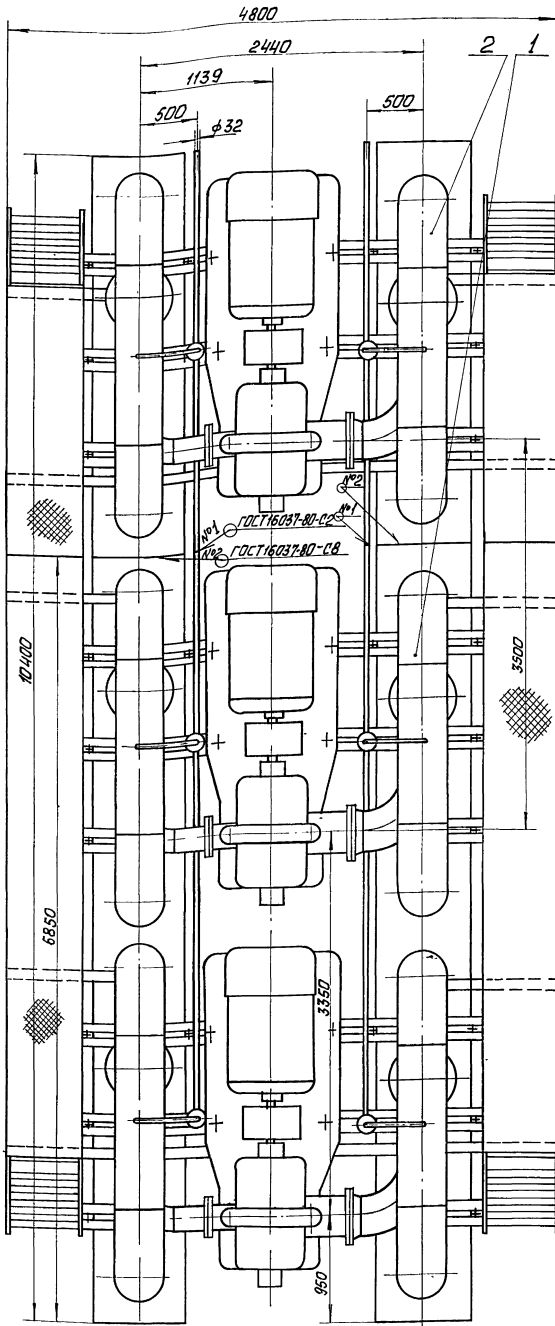
Лист обозначение	Наименование	Кол.	Примечание
B1...B6	Воранка	6	
BH1, BH6	Вентиль 15с27мм ТУ 26-07-1221-79	6	Ду 25; Ру 64
Z11, Z13	Задвижка 30с 907мм З ТУ 26-07-1111-75	3	Ду 400; Ру 25
Z14, Z16	Задвижка 30с 507мм ТУ 26-07-1111-75	3	Ду 400; Ру 25
K01, K03	Клапан обратный 19с 47мм 1 ТУ 26-07-1101-82	3	Ду 400; Ру 40
H1...H3	Насос Д 1250-125 с электро-двигателем 4А - 400У - 4 ТУ 26-07-1176-78	3	Q=1250 л/ч; H=125 м

Выпуск 2-16

Серия 5.903-15

Код	Вид	Обозначение	Наименование	Кол.	Примечание
БК2.16.1.00.000 ГЗ					
Блок сетевых насосов БСН 3 x 1250-125			Лист 1 из 1 листов		
Схема принципиальная			Лист 1 из 1 листов		
Л. контр. Колемац Утка			ЛАТГИПРОПРОМ		

Копировал КЗ - формат А3



1 Размеры для справок.

2. Требования по транспортировке блока смотри черт. БК2.15.1.00.000.05 и БК2.16.1.01.000.05.
3. Произвести гидротестирование блока давлением 2,5 МПа (25 кгс/см²) в течение 10 мин. Течь не допускается.

				БК2.16.1.00.000.05			
Испол. №	№ докум.	Испол.	Дата	Блок сетевых насосов БСН3x1250-125		Лист	Всего листов
Проб.	Копирист	Копирист	Копирист			31776	1-25
И. Кондр. Колмец						Латгипропром	

Шкала: 1:1

Выпуск 2-16
Серия 5.903-15

Код	Обозначение	Наименование	Кол.	Примечание
		Документация		
17	БК2.15.1.00.000СБ	Сборочный чертёж	1	*) А2; А3
		Сборочные единицы		
1	БК2.15.1.01.000	Платформа	1	
2	БК2.15.1.02.000	Коллектор	1	
3	БК2.15.1.03.000	Коллектор	1	
4	БК2.15.1.04.000	Трубопровод	2	
5	БК2.15.1.05.000	Колена	2	
6	БК2.15.1.06.000	Трубопровод	2	
7	БК2.15.1.07.000	Колена	2	
8	БК2.15.1.08.000	Трубопровод	2	
9	БК2.15.1.09.000	Платформа	1	
10	БК2.15.1.10.000	Колена	2	
11	БК2.15.1.11.000	Трубопровод	2	
12	БК2.15.1.12.000	Колена	2	
13	БК2.15.1.13.000	Трубопровод	2	
		Детали		
16	БК2.15.1.00.001	Хомут	12	
БК2.15.1.00.000				
Блок сетевым насосов БСН-2 x 1250-125				Лист 1 из 3
Копированная				Формат А4

Выпуск 2-16
Серия 5.903-15

Код	Обозначение	Наименование	Кол.	Примечание
17	БК2.15.1.00.002	Скоба	6	
18	БК2.15.1.00.003	Балка	2	
19	БК2.15.1.00.004	Балка	3	
20	БК2.15.1.00.005	Кранштейн		
		Швеллер 24-ГОСТ 8240-72 8СТ3СПЗ-1-ГОСТ 53579		
21	БК2.15.1.00.006	Балка	6	331кг
		Швеллер 24-ГОСТ 8240-72 8СТ3СПЗ-1-ГОСТ 53579		
		L = 1380 ± 1,55 мм	7	158,9кг
22	БК2.15.1.00.007	Стойка	2	9,41кг
		Швеллер 24-ГОСТ 8240-72 8СТ3СПЗ-1-ГОСТ 53579		
		L = 392 - 14 мм	2	6,7кг
23	БК2.15.1.00.008	Стойка	2	
		Швеллер 24-ГОСТ 8240-72 8СТ3СПЗ-1-ГОСТ 53579		
		L = 279 - 1,3 мм	2	
		Стандартные изделия		
		Болты ГОСТ 7198-80		
27		M8 x 30 46	12	
28		M20 x 40 46	16	
29		M 20 x 85 46	24	
30		M 24 x 100 46	32	
31		M 30 x 300 46	12	
БК2.15.1.00.000				Лист 2 из 2
Копированная				Формат А4

Выпуск 2-16
Серия 5.903-15

Код	Обозначение	Наименование	Кол.	Примечание
32		Гайки ГОСТ 6915-70	12	
33		M 8.5	40	
34		M 20.5	56	
35		M 24.5	12	
		Шайбы ГОСТ 6402-70		
36		8.65 Г	12	
37		30.65 Г	12	
38		шайба 8.02	12	
		ГОСТ 10906-78		
		шайбы ГОСТ 1511-78		
39		20.02	40	
40		24.02	56	
41		30.02	12	
		прокладки ГОСТ 15180-70		
42		A 200-16	2	
43		A 350-16	2	
		Прочие изделия		
44		задвижка ЗОС 50Тнж	2	
		Ду 400 Ру 25 ТУ 26-07-111-75		
45		задвижка ЗОС 90Тнж-3	2	
		Ду 400 Ру 25 ТУ 26-07-111-75		
46		Клапан обратный 19С 41мм	2	
		Ду 400 Ру 40 ТУ 26-07-1101-80		
47		Насос А 1250-125 с электродвигателем А4-400 4У	2	
		n = 630 кВт, n = 1500 об/мин		
		ТУ 26-07-1176-78		
БК2.15.1.00.000				Лист 3 из 3
Копированная				Формат А4

Выпуск 2-16
Серия 5.903-15

200 00152K9

1. * Размер для справок.
2. $\pm 1/14$.

БК2.15.1.00.002

Скоба

Лист 1 из 1

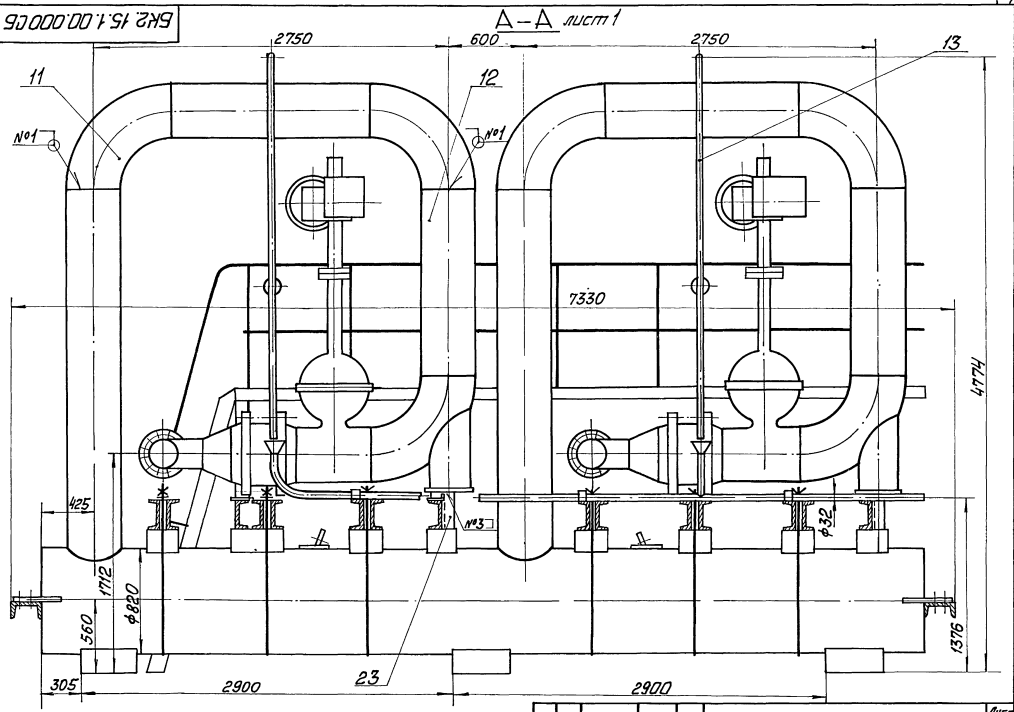
Копированная

Формат А4

Выпуск 2-16

Серия 5.903-15

ИЗМ. ИЛИ ДОП. Лист и серия в целом. Изменения в детали и сборку

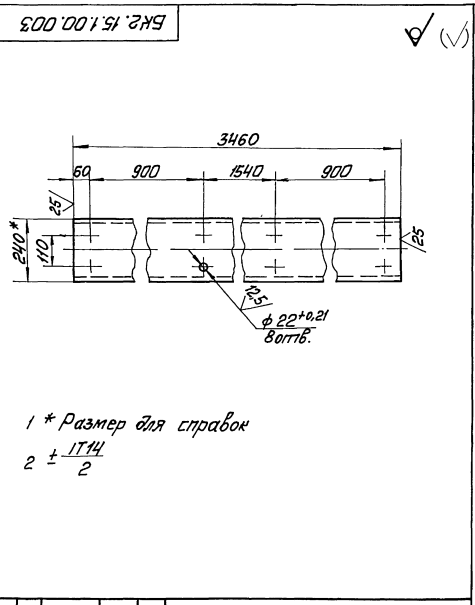


ИЗМ. ИЛИ ДОП. Лист и серия в целом. Изменения в детали и сборку	БК2.15.1.00.000.05	Лист 2
Копированная копия		Формат А3

Выпуск 2-16

Серия 5.903-15

ИЗМ. ИЛИ ДОП. Лист и серия в целом. Изменения в детали и сборку

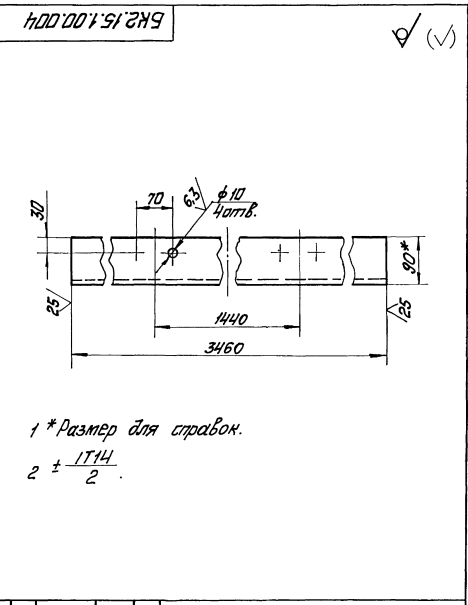


БК2.15.1.00.003		Лист	Масса	Масштаб
Балка			83,04	1:10
ИЗМ. ИЛИ ДОП. Лист и серия в целом. Изменения в детали и сборку	Швеллер 24-ГОСТ 8240-72	Лист	Масштаб	Т
Контр. Исполн. Подп. Дата	8.01.2013 15:35:19	ЛАТГИПРОПРОМ		

Выпуск 2-16

Серия 5.903-15

ИЗМ. ИЛИ ДОП. Лист и серия в целом. Изменения в детали и сборку



БК2.15.1.00.004		Лист	Масса	Масштаб
Балка			83,04	1:5
ИЗМ. ИЛИ ДОП. Лист и серия в целом. Изменения в детали и сборку	Швеллер 24-ГОСТ 8240-72	Лист	Масштаб	Т
Контр. Исполн. Подп. Дата	8.01.2013 15:35:19	ЛАТГИПРОПРОМ		

Выпуск	Вид	Мат.	Обозначение	Наименование	кол.	примечание
Выпуск 2-16	9	БК2.15.1.01.006		Документация		
				Получень	1	
А2	10	БК2.15.1.01.007		Сборочный чертёж		
				Сборочные единицы		
Серия 5.903-15	А4	1	БК2.10.1.01.100	Секция перил	1	
				А4	2	БК2.15.1.01.100
				детали		
А4	3	БК2.15.1.01.001		Получень	2	
А4	4	БК2.10.1.01.002		Стаяка	11	
А4	5	БК2.15.1.01.002		Стаяка	2	
Б4	6	БК2.15.1.01.003		Связь		
				Лист 3 ГОСТ 19903-74 в СтЗкп ГОСТ 16523-70	7	1,06 кг
Б4	7	БК2.15.1.01.004		Полоса ограждающая		
				Лист 2 ГОСТ 18903-74 в СтЗкп 4 ГОСТ 16523-70		
				5100±49×120±0,5 мм	2	9,61 кг
Б4	8	БК2.15.1.01.005		Настил		
				Лист рамб К ПЧ-30 в СтЗкп 2 ГОСТ 8568-77		
				600±0,875×5350±49 мм	1	82,2 кг
БК2.15.1.01.000						
				Лит. Массы Местов	1	2
				Латгипропром		
				Площадка		
				Копировал	Формат А4	

Выпуск	Вид	Мат.	Обозначение	Наименование	кол.	примечание
Выпуск 2-16	9	БК2.15.1.01.006		Получень		
				Труба 32×2,8 ГОСТ 3262-75 L = 5100 - 4 мм	2	13,92 кг
Б4	10	БК2.15.1.01.007		Левр		
				Труба 15×2,5 ГОСТ 3262-75 L = 5100 - 4 мм	2	5,92 кг
Б4	11	БК2.15.1.01.008		Полка		
				10-ГОСТ 8240-72 Швеллер 8 СтЗкп 3-ГОСТ 5357-79 L = 650±1 мм	2	5,58 кг
Б4	12	БК2.15.1.01.009		Балка		
				10-ГОСТ 8240-72 Швеллер 8 СтЗкп 3-ГОСТ 5357-79 L = 5308 - 4 мм	2	45,6 кг
Б4	13	БК2.15.1.01.010		Стаяка		
				10-ГОСТ 8240-72 Швеллер 8 СтЗкп 3-ГОСТ 5357-79 L = 735 ± 1 мм	6	6,31 кг
Б4	14	БК2.15.1.01.011		Плита		
				Лист 5 ГОСТ 19904-76 в СтЗкп 2 ГОСТ 14637-78 200±0,575×100±0,435 мм	6	0,78 кг
Б4	15	БК2.15.1.01.012		Штырь		
				Штырь 5-ГОСТ 8509-86 в СтЗкп 3-ГОСТ 5357-79	2	0,75 кг
Б4	16	БК2.15.1.01.013		Вкладыш		
				30-8-ГОСТ 2580-71 Крп в СтЗкп 4-ГОСТ 5357-79	4	0,02 кг
Б4	17	БК2.15.1.01.014		Вкладыш		
				15-8-ГОСТ 2580-71 Крп в СтЗкп 4-ГОСТ 5357-79	2	0,01 кг
БК2.15.1.01.000						
				Лит. Массы Местов	1	2
				Латгипропром		
				Площадка		
				Копировал	Формат А4	

Выпуск 2-16

Серия 5.903-15

1 * Размеры для справок.
2. $\pm \frac{1}{2} T 14$.

БК2.15.1.01.001

Лит.	Масса	Местов
	7,34	1:10
Лист Листов 1 2		
Латгипропром		
Получень		
Труба 32×2,8 ГОСТ 3262-75		

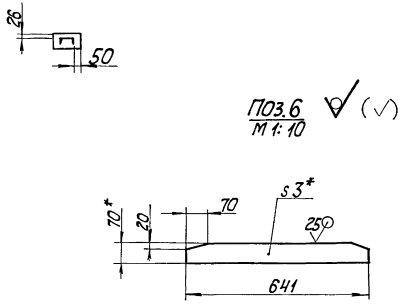
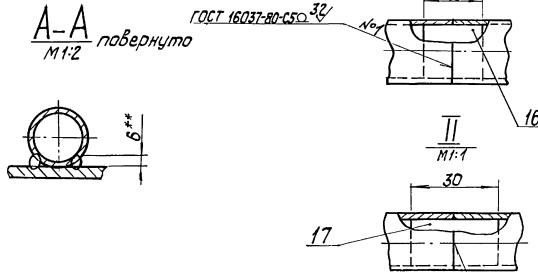
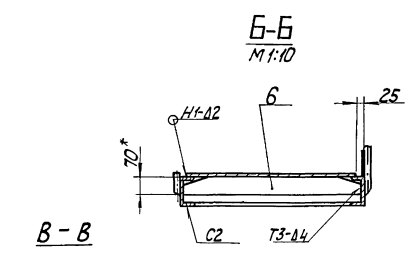
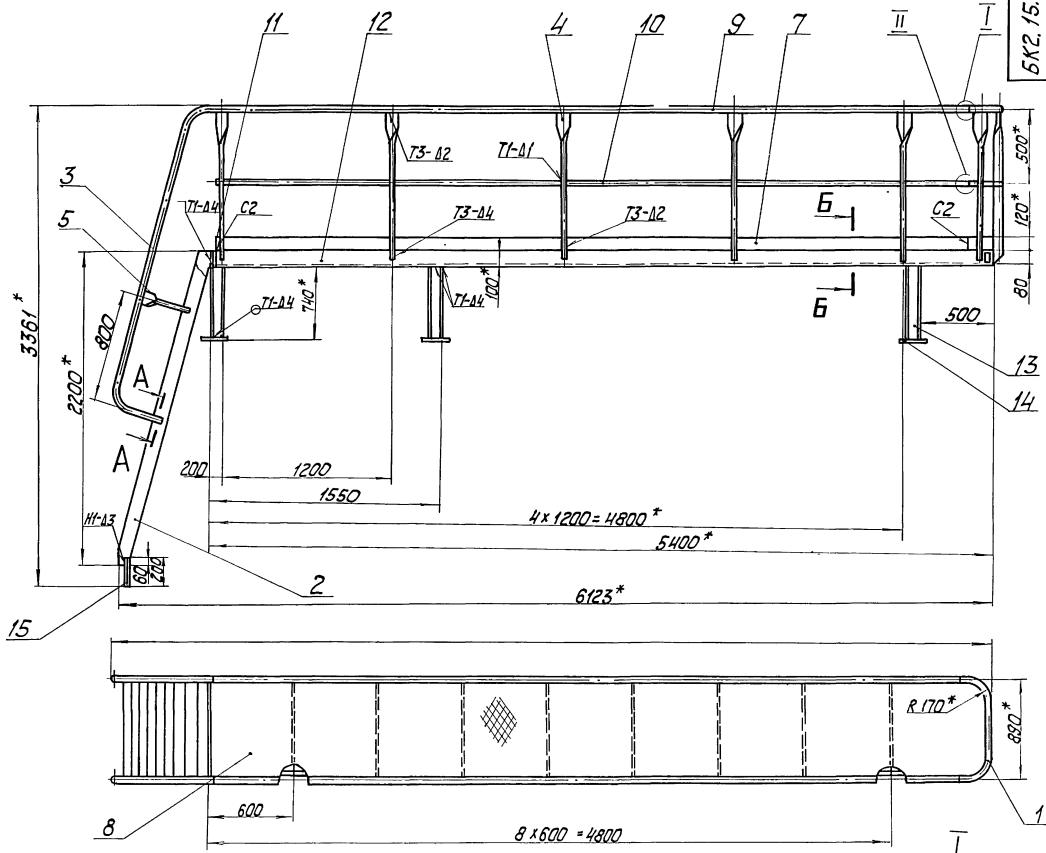
Выпуск 2-16

Серия 5.903-15

1 * Размеры для справок.
2. $\pm \frac{1}{2} T 14$.

БК2.15.1.01.002

Лит.	Масса	Местов
	0,56	1:2
Лист Листов 1 2		
Латгипропром		
Стаяка		
Полоса 6×40-ГОСТ 103-76 в СтЗкп 2 ГОСТ 5357-79		



1. * размеры для справок.
2. $\pm \frac{IT 14}{2}$.
3. Обработка поверхностей реза деталей $5ч^{25}$.
4. Сварные швы по ГОСТ 5264-80.
5. **Сварка ручная дуговая.

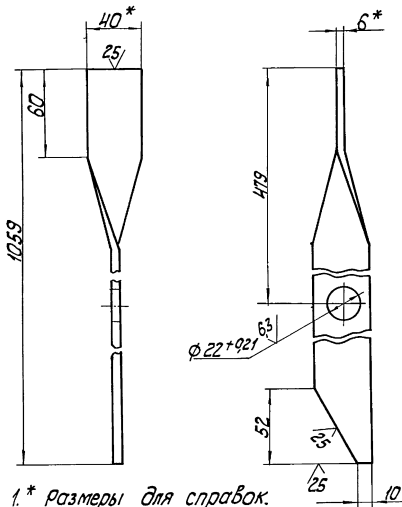
				БК.2.15.1.01.000СБ			
Мат. лист	№ докум.	Проект	Дата	Площадка	Лит.	Масса	Масштаб
Разработ	Коррек	Провер	Выполнен		518	1:20	
Г.компр	Водопров	Инжен	Инжен		Лист 1 из 1		
Н.компр	Копирист	Инжен	Инжен		Латгипропром		

Изменения по вкл. и дате вкл. в документацию по вкл. и дате вкл.

Выпуск 2-16
Серия 5.903-15

БК2.10.1.01.002

(✓) (✓)



- 1.* Размеры для справок.
2. $\pm 1T14$.

БК2.10.1.01.002

Стойка

Лист 2 из 2

Полоса 6x40-ГОСТ 103-76
Ст3кп2 ГОСТ 535-79

ЛАТГИПРОПРОМ
формат А4

Выпуск 2-16
Серия 5.903-15

Код	Обозначение	Наименование	Кол.	Примечание
Документация				
Б3	БК2.10.1.01.100СБ	Сборочный чертеж		
Детали				
Б4	1 БК2.10.1.01.002	Стойка	3	
Б4	2 БК2.10.1.01.101	Легер		
Б4	3 БК2.10.1.01.102	Труба 15x25 ГОСТ 3262-75	1	1,1 кг
Б4	4 БК2.10.1.01.103	Труба 32x28 ГОСТ 3262-75	1	2,1 кг
		Средостельная полоса 2 ГОСТ 19903-74 Лист 1 Ст3кп4 ГОСТ 16523-70	1	1,9 кг

БК2.10.1.01.100

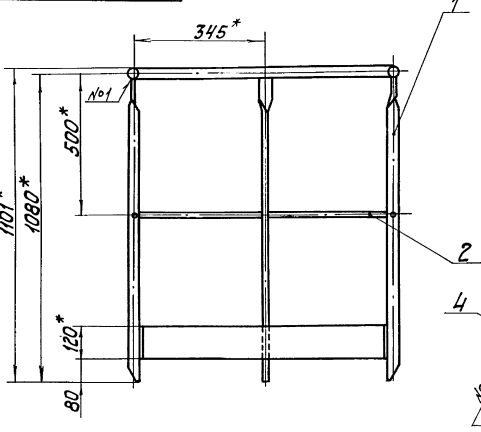
Секция перил

Лист 1 из 1

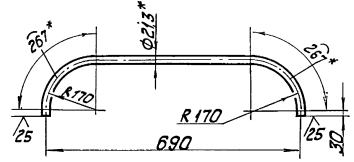
ЛАТГИПРОПРОМ
формат А4

Выпуск 2-16
Серия 5.903-15

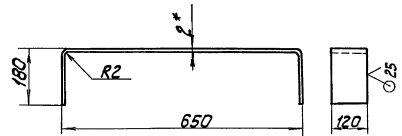
БК2.10.1.01.100СБ



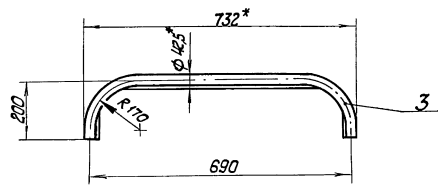
Поз.2 (✓) (✓)



Поз.4 (✓) (✓)



- 1.* Размеры для справок.
2. $\pm 1T14$.
3. Обработка поверхностей реза деталей БЧ²⁵.

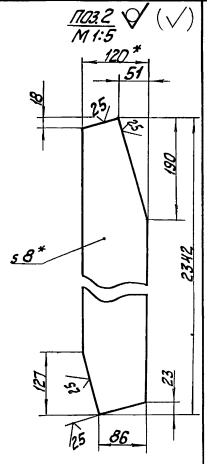
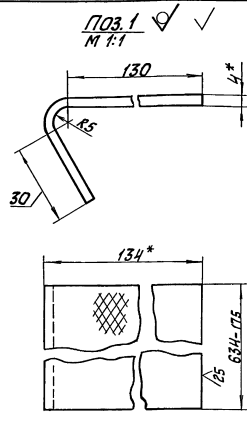
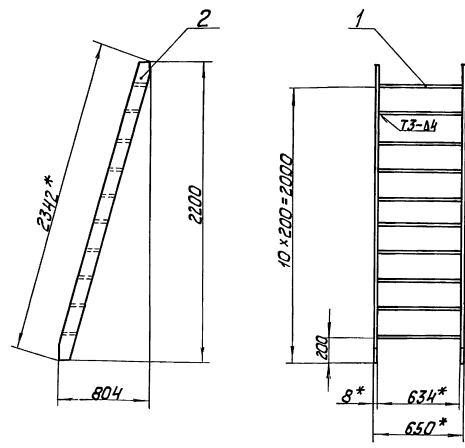


БК2.10.1.01.100СБ

Секция перил

Лист 1 из 1

ЛАТГИПРОПРОМ



- * Размеры для справок.
- ± 1Т14/2
- Сварные швы по ГОСТ 5264-80.

		БК2.15.1.01.100 СБ	
Изм.	Лист	Лестница	Масса
№	№		70,6
		Листов 1	
		Латгипропром	
		Формат А3	

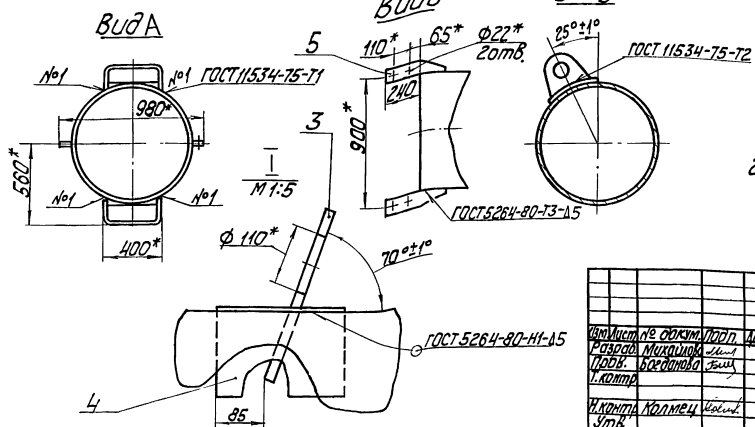
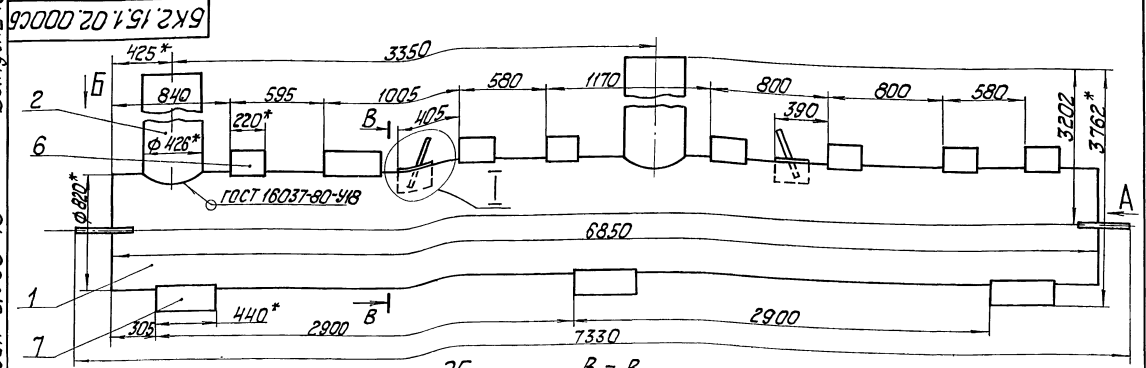
Вариант	Изм.	Обозначение	Наименование	Кол.	Примечание
			Документация		
АБ		БК2.15.1.01.100 СБ	Сборочный чертеж		
			Детали		
БН	1	БК2.15.1.01.101	Ступенька		
			Лист рамблх-пу-40		
			в ст. блк 2 ГОСТ 5568-77	10	3,58 кг
БН	2	БК2.15.1.01.102	Тетива		
			8 кг по ГОСТ 103-76		
			10 кг в ст. блк 2 ГОСТ 5335-79	2	17,4 кг

Вариант	Изм.	Обозначение	Наименование	Примечание
			Документация	
АБ		БК2.15.1.02.000 СБ	Сборочный чертеж	
			Детали	
АА	1	БК2.15.1.02.001	Труба	1
АА	2	БК2.15.1.02.002	Патрубок	2
АА	3	БК2.15.1.02.003	Петля	2
АА	4	БК2.15.1.02.004	Накладка	2
АА	5	БК2.15.1.02.005	Пластина	4
			Стандартные изделия	
	6		Опора ОПП-150.820	
			ГОСТ 14911-82	7
	7		Опора ОПП-150.820	
			ГОСТ 14911-82	4

		БК2.15.1.01.100	
Изм.	Лист	Лестница	Масса
№	№		70,6
		Листов 1	
		Латгипропром	

		БК2.15.1.02.000	
Изм.	Лист	коллектор	Масса
№	№		70,6
		Листов 1	
		Латгипропром	

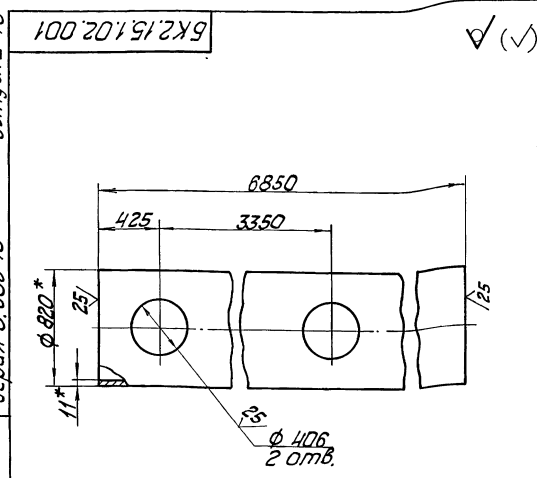
Выпуск 2-16
Серия 5.903-15



1. * Размеры для справок.
2. $\pm \frac{IT14}{2}$.

БК2.15.1.02.000 СБ			
Изм.	Лист	Масса	Масштаб
	1	2102	1:20
Коллектор		Лист	Листов 1
		ЛАТГИПРОПРОМ	
		формат А3	

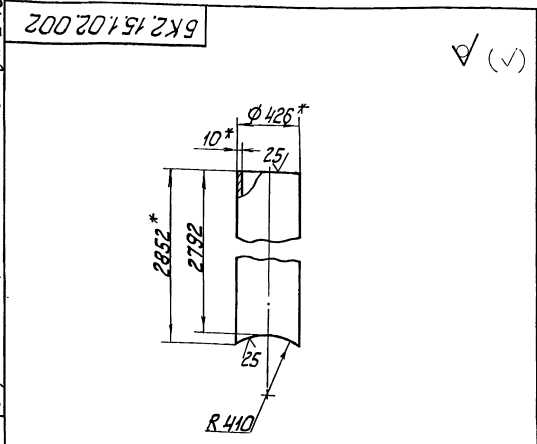
Выпуск 2-16
Серия 5.903-15



1. * Размеры для справок.
2. $\pm \frac{IT14}{2}$.

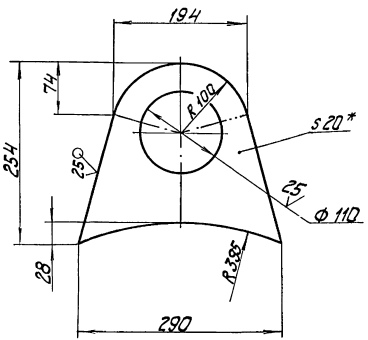
БК2.15.1.02.001			
Изм.	Лист	Масса	Масштаб
	1	1492,5	1:20
Труба		Лист	Листов 1
		ЛАТГИПРОПРОМ	

Выпуск 2-16
Серия 5.903-15



1. * Размеры для справок.
2. $\pm \frac{IT14}{2}$.

БК2.15.1.02.002			
Изм.	Лист	Масса	Масштаб
	1	2792	1:20
Патрубок		Лист	Листов 1
		ЛАТГИПРОПРОМ	



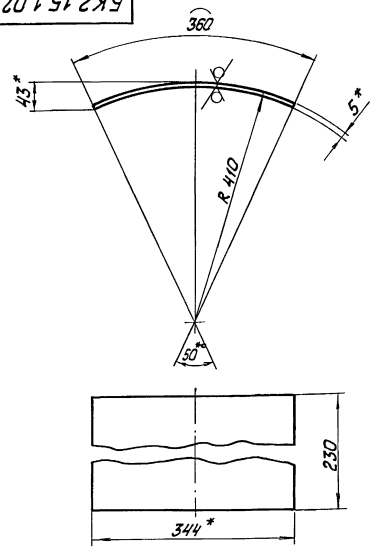
- 1. * Размер для справок.
- 2. $\pm \frac{IT14}{2}$

БК2.15.1.02.003

Петля

Лист	Масса	Масштаб
82	1:4	

Лист 20 ГОСТ 19903-74
в Ст.3 кн.2 ГОСТ 14637-79
ЛАТГИПРОПРОМ
Копировал 4/4 - формат А4



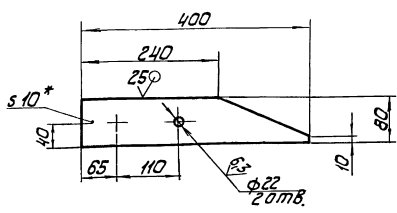
- 1. * Размеры для справок.
- 2. $\pm \frac{IT14}{2}$

БК2.15.1.02.004

Накладка

Лист	Масса	Масштаб
12,93	1:5	

Лист 5 ГОСТ 19903-74
в Ст.3 кн.2 ГОСТ 14637-79
ЛАТГИПРОПРОМ
Копировал 4/4 - формат А4



- 1. * Размер для справок.
- 2. $\pm \frac{IT14}{2}$

БК2.15.1.02.005

Пластина

Лист	Масса	Масштаб
2,08	1:5	

Лист 10 ГОСТ 19903-74
в Ст.3 кн.2 ГОСТ 14637-79
ЛАТГИПРОПРОМ

№	Обозначение	Наименование	№	Примечание
		Документация		
А3	БК2.15.1.03.000 СБ	Сборочный чертеж		
		детали		
А4	1 БК2.15.1.03.001	патрубак	2	
А4	2 БК2.15.1.02.001	Труба	1	
А4	3 БК2.15.1.02.003	Петля	2	
А4	4 БК2.15.1.02.004	Накладка	2	
А4	5 БК2.15.1.02.005	Пластина	4	
		Стандартные изделия		
6		Опора ОПП2-150.820 ГОСТ 14911-82	7	
7		Опора ОПП3-150.820 ГОСТ 14911-82	4	

БК2.15.1.03.000

Коллектор

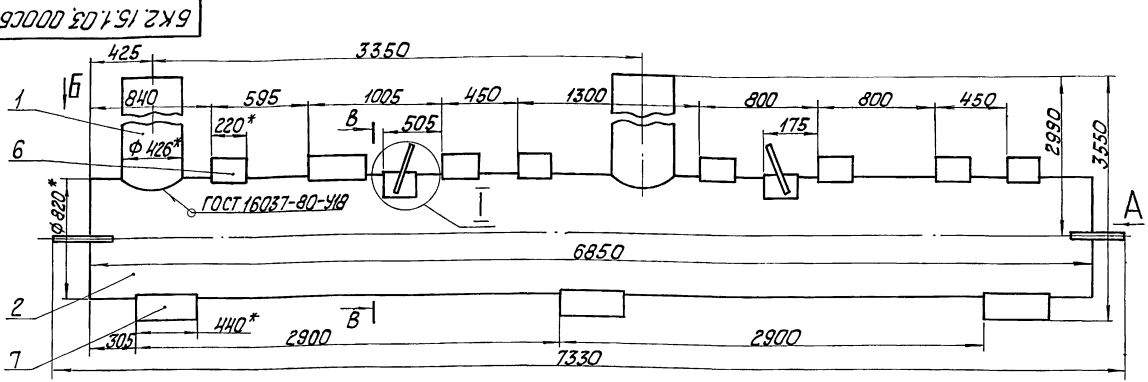
Лист	Листов
7	

ЛАТГИПРОПРОМ

Выпуск 2-16

Серия 5.903-15

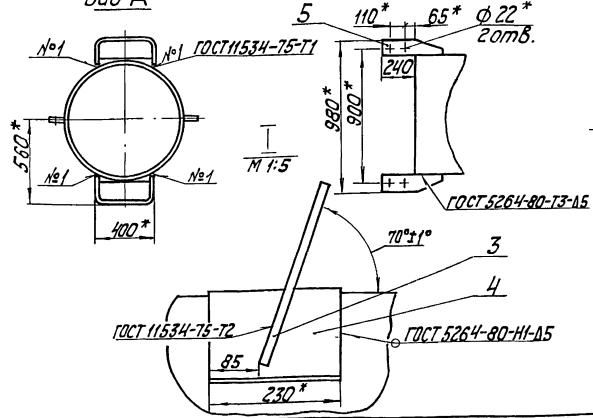
Листовая таблица и детали в сборе. Включены: 1. Коллектор. 2. Труба. 3. Патрубок. 4. Отвод. 5. Труба. 6. Труба. 7. Труба.



Вид А

Вид Б

В-В



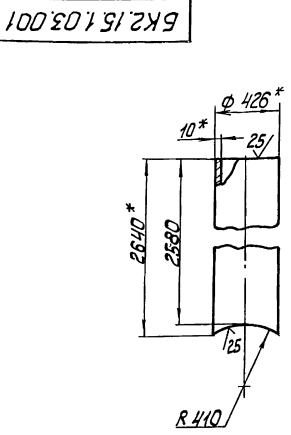
1.* Размеры для справок.
2. $\frac{+IT14}{2}$

БК2.15.1.03.000СБ			
Изм.	Лист	Масса	Масштаб
1	1	2079	1:20
Лист		Листов	
1		1	
ЛАТГИПРОПРОМ			
Формат А3			

Выпуск 2-16

Серия 5.903-15

Листовая таблица и детали в сборе. Включены: 1. Труба. 2. Труба. 3. Труба. 4. Труба. 5. Труба. 6. Труба. 7. Труба.



1.* Размеры для справок.
2. $\frac{+IT14}{2}$

БК2.15.1.03.001			
Изм.	Лист	Масса	Масштаб
1	1	267,76	1:20
Лист		Листов	
1		1	
ЛАТГИПРОПРОМ			

Выпуск 2-16

Серия 5.903-15

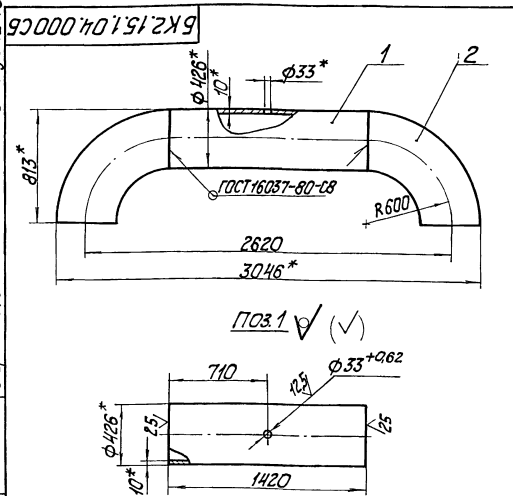
Листовая таблица и детали в сборе. Включены: 1. Труба. 2. Труба. 3. Труба. 4. Труба. 5. Труба. 6. Труба. 7. Труба.

Изм.	Лист	Масса	Масштаб	Обозначение	Наименование	Кол.	Г. д. и м. ч. изм.
					Документация		
					Сборочный чертеж		
					детали		
1	1			БК2.15.1.04.001	Труба Труба 426x10 ГОСТ 10704-76 Труба 820 ГОСТ 10704-80	1	145.68кг
					Стандартные изделия		
2	2				Отвод 90° 426x10 ГОСТ 17375-83	2	

БК2.15.1.04.000			
Изм.	Лист	Масса	Масштаб
1	1		
Лист		Листов	
1		1	
ЛАТГИПРОПРОМ			

Серия 5.903-15

Выпуск 2-16



1.* размеры для справок.
2 ± 1/14

БК2.15.1.04.000 СБ			
Лист	Масса	Максимум	
387,7	1:20		
Латгипропром			
Формат А4			

Серия 5.903-15

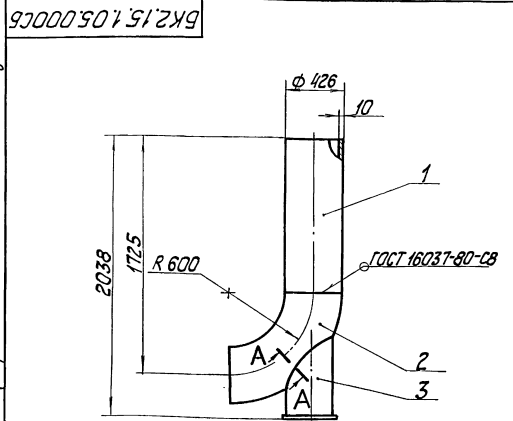
Выпуск 2-16

Формат	Лист	Обозначение	Наименование	Кол.	Примечание
			документация		
А4		БК2.15.1.05.000 СБ	Сборочный чертеж		
			детали		
Б4	1	БК2.15.1.05.001	Труба		
			Труба 426×10 ГОСТ 10704-76		
			820 ГОСТ 10705-80		
			L = 1125 ± 26 мм	1	1154 кг
			Стандартные изделия		
	2		Отвод 90° 426×10		
			ГОСТ 17375-83	1	
	3		Отпор 426-15		
			ОСТ 34-42-622-84	1	

БК2.15.1.05.000			
Лист	Масса	Максимум	
Латгипропром			
Формат А4			

Серия 5.903-15

Выпуск 2-16



1. Размеры для справок.
2. Обработка поверхностей реза детали Б4 25°.
3.* Сварка ручная дуговая.

БК2.15.1.05.000 СБ			
Лист	Масса	Максимум	
269,2	1:20		
Латгипропром			
Формат А4			

Серия 5.903-15

Выпуск 2-16

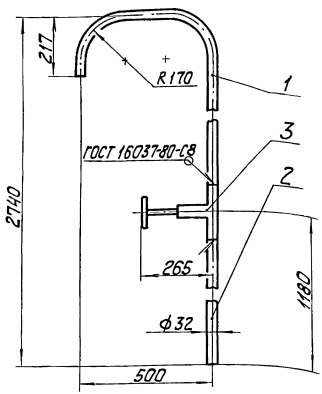
Формат	Лист	Обозначение	Наименование	Кол.	Примечание
			документация		
А4		БК2.15.1.06.000 СБ	Сборочный чертеж		
			детали		
А4	1	БК2.15.1.06.001	Труба	1	
Б4	2	БК2.15.1.06.002	Труба		
			82×2 ГОСТ 10704-76		
			Труба 820 ГОСТ 10705-80		
			L = 1080 ± 13 мм	1	1,6 кг
			прочие изделия		
	3		Вентиль 15с2ГнжЗ		
			Ду 25; Ру 64		
			ТУ 26-07-1221-79	1	

БК2.15.1.06.000			
Лист	Масса	Максимум	
Латгипропром			
Формат А4			

БК2.15.1.06.000

Серия 5.903-15

Выпуск 2-1



1. Размеры для справок.
2. Обработка поверхностей реза детали $5\sqrt{2}$.

БК2.15.1.06.000 СБ

Трубопровод

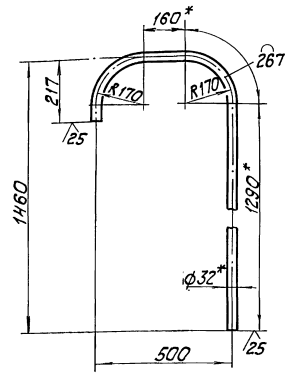
Лист	Масса	Масштаб
18,61	1:10	
Листы в составе 1		
Латгипропром		

Копирован 1/4 - формат А4

БК2.15.1.06.001

Серия 5.903-15

Выпуск 2-16



1. * Размеры для справок.
2. $\pm \frac{1}{2} T 14$.

БК2.15.1.06.001

Труба

Лист	Масса	Масштаб
3,01	1:10	
Листы в составе 1		
Латгипропром		

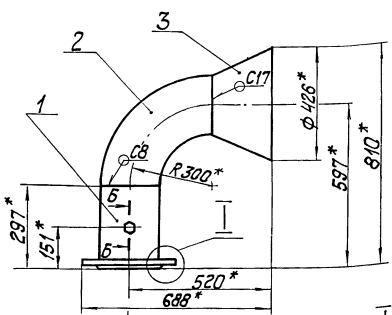
Труба 32x2 ГОСТ 10704-76 в 20 ГОСТ 10705-80

Копирован 1/4 - формат А4

Серия 5.903-15

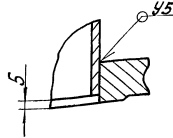
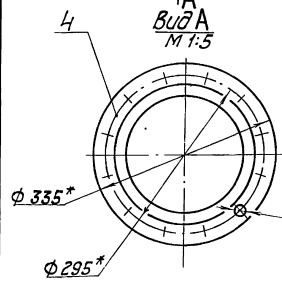
Выпуск 2-16

БК2.15.1.07.000 СБ

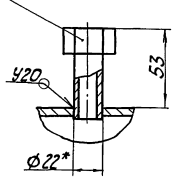


Вид А М 1:5

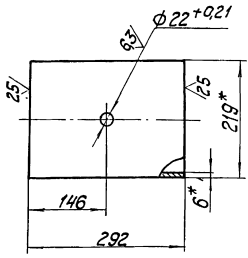
М 1:2



Б-Б повернуто М 1:2



ГОС.1 М 1:5



1. * Размеры для справок.
2. $\pm \frac{1}{2} T 14$.
3. Сварные швы по ГОСТ 16037-80.

БК2.15.1.07.000 СБ

КОЛЕНО

Лист	Масса	Масштаб
62,04	1:10	
Листы в составе 1		
Латгипропром		

Выпуск 2-16

Вариант	Лист	Обозначение	Наименование	Примечание
			Документация	
А3		БК2.15.1.07.000 СБ	Сборочный чертеж	
			Детали	
Б4	1	БК2.15.1.07.001	Труба Труба 219x6 ГОСТ 10704-76 8 20 ГОСТ 10705-80	1 9,2 кг
			Стандартные изделия	
2			Отвод 90° 219x6 ГОСТ 17375-83	1
3			Переход К 426x12-219x6 ГОСТ 17378-83	1
4			Фланец 1-200-16 Ст 20 ГОСТ 12820-80	1
			Прочие изделия	
5			Установка штифтера 1/2" - 50 ЗК4-48-70	

Серия 5.903-15

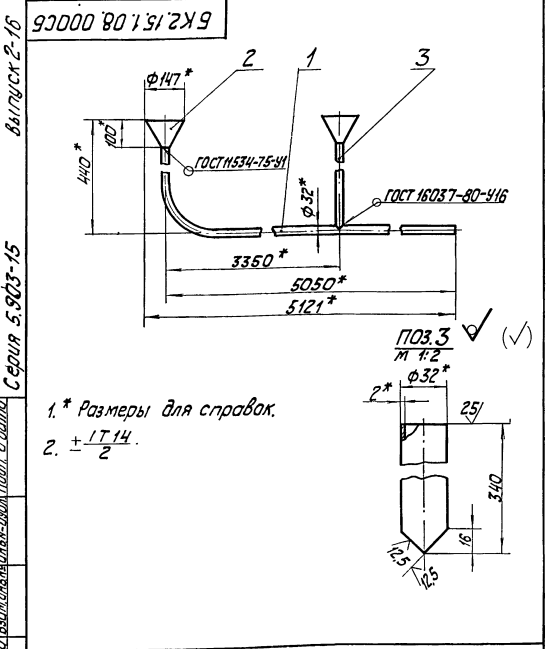
Изм.	Лист	№ докум.	Подп.	Дата
1	1	БК2.15.1.07.000		
Колено				
Лист 1 из 1				
ЛАТГИПРОПРОМ				
Копировал К/ф. формат А4				

Выпуск 2-16

Вариант	Лист	Обозначение	Наименование	Примечание
			Документация	
А4		БК2.15.1.08.000 СБ	Сборочный чертеж	
			Детали	
А4	1	БК2.15.1.08.001	Труба	1
А4	2	БК2.15.1.08.002	Водянка	1
Б4	3	БК2.15.1.08.003	Патрубок	
			Труба 32x2 ГОСТ 10704-76 8 20 ГОСТ 10705-80	1 0,49 кг

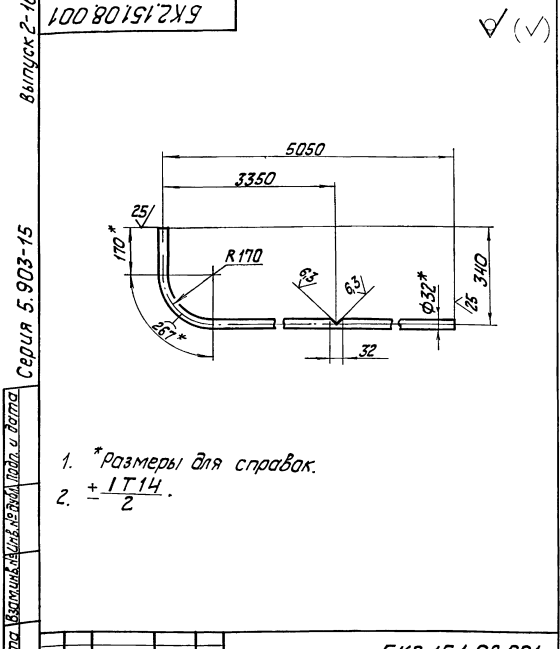
Серия 5.903-15

Изм.	Лист	№ докум.	Подп.	Дата
1	1	БК2.15.1.08.000		
Трубопровод				
Лист 1 из 1				
ЛАТГИПРОПРОМ				
Копировал К/ф. формат А4				



Выпуск 2-16

Изм.	Лист	№ докум.	Подп.	Дата
1	1	БК2.15.1.08.000 СБ		
Трубопровод				
Лист 1 из 1				
ЛАТГИПРОПРОМ				
Копировал К/ф. формат А4				



Выпуск 2-16

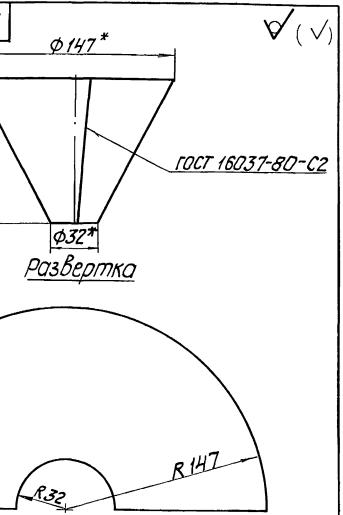
Изм.	Лист	№ докум.	Подп.	Дата
1	1	БК2.15.1.08.001		
Труба				
Лист 1 из 1				
ЛАТГИПРОПРОМ				
Копировал К/ф. формат А4				

Выпуск 2-16

Серия 5.903-15

Лист 15 из 15 (всего 15 листов)

200 801 151 219



1.* Размеры для справок.
2. ± 1/14.

БК2.15.1.08.002

Воронка

Лист 2 ГОСТ 19903-74
в СтЗКП-3-ГОСТ 16523-70

ЛАТГИПРОПРОМ
Фармат АЧ

Выпуск 2-16

Серия 5.903-15

Лист 15 из 15 (всего 15 листов)

Вид	Лист	Обозначение	Наименование	кол.	Примечание
			Документация		
А2		БК2.15.1.09.000СБ	Сборочный чертеж		
			Сборочные единицы		
А4	1	БК2.15.1.01.100	Секция перил	1	
А4	2	БК2.15.1.01.100	Лестница	1	
			Детали		
А4	3	БК2.15.1.01.001	Поручень	2	
А4	4	БК2.15.1.01.002	Стойка	11	
А4	5	БК2.15.1.01.002	Стойка	2	
Б4	6	БК2.15.1.09.001	Связь		
			Лист 3 ГОСТ 19903-74 в СтЗКП-4-ГОСТ 16523-70	8	1,06кг
Б4	7	БК2.15.1.09.002	Полоса ограждающая		
			Лист 8 ГОСТ 19903-74 в СтЗКП-4-ГОСТ 16523-70	2	9,61
Б4	8	БК2.15.1.09.003	Настил		
			Лист рамб К-ПЧ-3,0 в СтЗКП-2-ГОСТ 8568-77 500±0,875×5350±49мм	1	82,2кг

БК2.15.1.09.000

Площадка

Лист 1 из 2

ЛАТГИПРОПРОМ
Фармат АЧ

Выпуск 2-16

Серия 5.903-15

Лист 15 из 15 (всего 15 листов)

Вид	Лист	Обозначение	Наименование	кол.	Примечание
Б4	9	БК2.15.1.09.004	Поручень Труба 32×2,8 ГОСТ 3262-75 L = 5100 - 4 мм	2	13,92кг
Б4	10	БК2.15.1.09.005	Лесер Труба 152,5 ГОСТ 3262-75 L = 5100 - 4 мм	2	5,92кг
Б4	11	БК2.15.1.09.006	Полка Швеллер 10-ГОСТ 8240-72 в СтЗКП-3-ГОСТ 5355-79 L = 650 ± 1 мм	2	5,58кг
Б4	12	БК2.15.1.09.007	Балка Швеллер 10-ГОСТ 8240-72 в СтЗКП-3-ГОСТ 5355-79 L = 530 ± 4 мм	2	4,56кг
Б4	13	БК2.15.1.09.008	Стойка Швеллер 10-ГОСТ 8240-72 в СтЗКП-3-ГОСТ 5355-79 L = 735 ± 1 мм	6	6,31кг
Б4	14	БК2.15.1.09.009	Плита Лист 5 ГОСТ 19904-76 в СтЗКП-3-ГОСТ 4637-79 200 ± 0,575 × 100 ± 0,435 мм	6	0,78кг
Б4	15	БК2.15.1.09.010	Штырь Штырь 50×50×5-5-ГОСТ 8502-86 в СтЗКП-3-ГОСТ 5355-79	2	0,75кг
Б4	16	БК2.15.1.09.011	Вкладыш Круг 30-8-ГОСТ 2590-71 в СтЗКП-3-ГОСТ 5355-79	4	0,02кг
Б4	17	БК2.15.1.09.012	Вкладыш Круг 15-8-ГОСТ 2590-71 в СтЗКП-3-ГОСТ 5355-79	2	0,01кг

БК2.15.1.09.000

Копировал 24-

Фармат АЧ

Выпуск 2-16

Серия 5.903-15

Лист 15 из 15 (всего 15 листов)

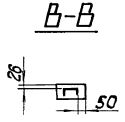
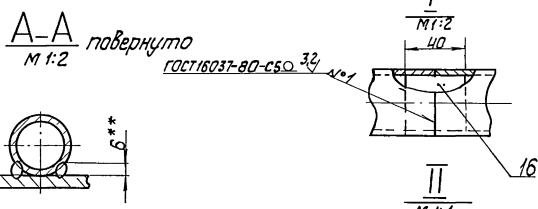
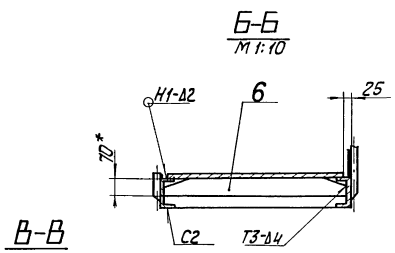
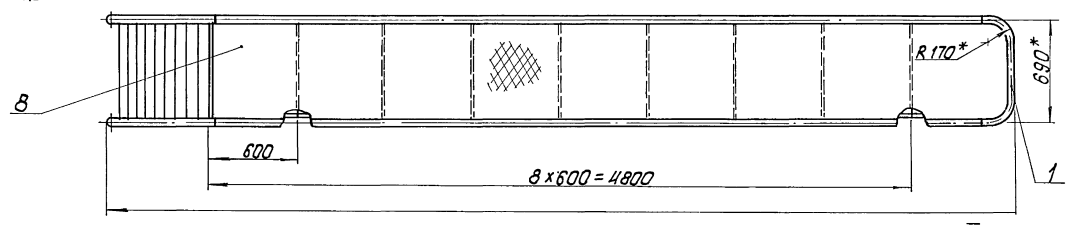
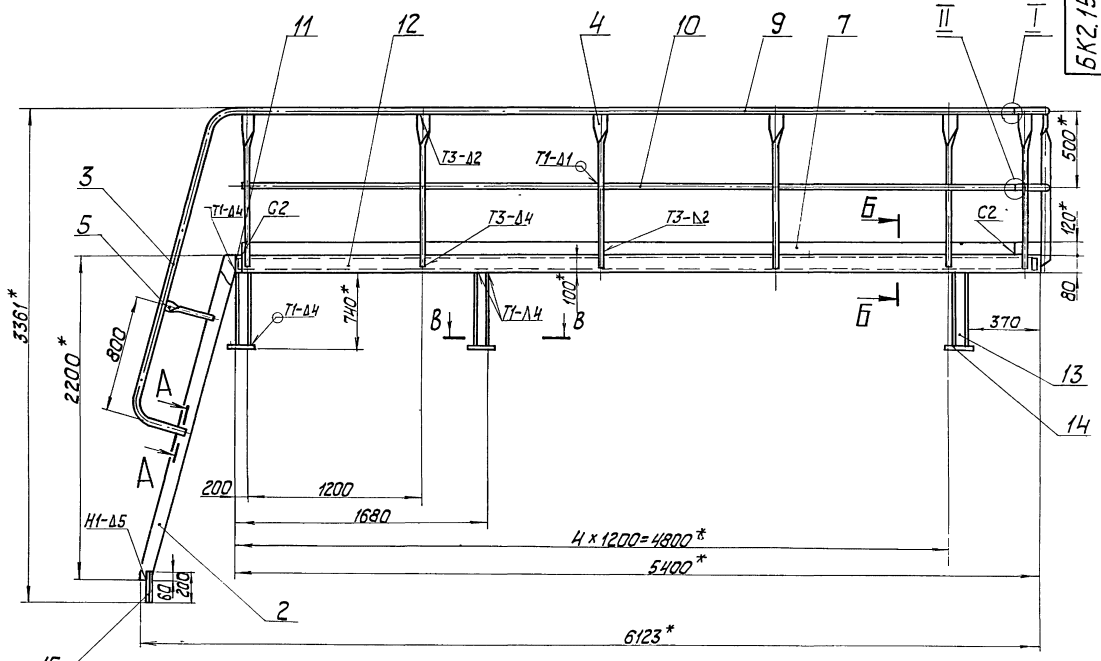
Вид	Лист	Обозначение	Наименование	кол.	Примечание
			Документация		
А3		БК2.15.1.10.000СБ	Сборочный чертеж		
			детали		
Б4	1	БК2.15.1.10.001	Труба Труба 426×10 ГОСТ 10704-76 в СтГОСТ 10705-80	1	15,39кг
			Стандартные изделия		
	2		Отвод 90° 426 × 10 ГОСТ 17375-83	1	
	3		Переход К 426×10-374×10 ГОСТ 17378-83	1	
	4		Фланец 1-350-16 Ст20 ГОСТ 12821-80	1	
			Прочие изделия		
	5		Установка штыря М 20×1,5-50ЗК4-45-10	1	

БК2.15.1.10.000

Колесо

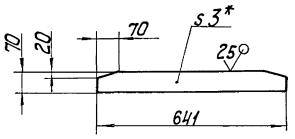
Лист 1 из 1

ЛАТГИПРОПРОМ
Фармат АЧ



- 1 * размеры для справок.
2. $\pm \frac{1}{2} \Gamma 14$.
3. Обработка реза деталей БЧ²⁵.
4. Сварные швы по ГОСТ 5264-80.
5. ** Сварка ручная дуговая.

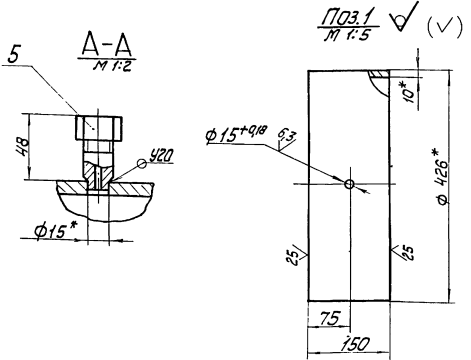
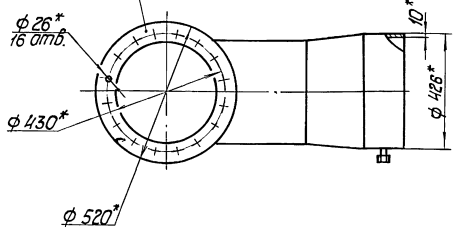
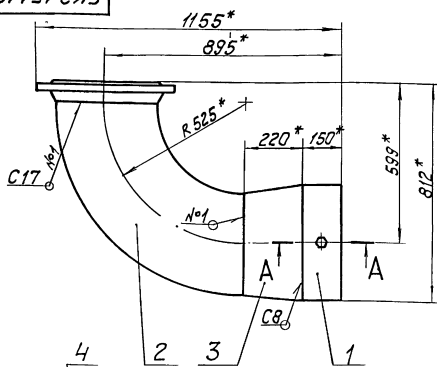
ПОЗ. 6 ✓ ✓



				БК2.15.1.09.000 СБ	
Изм.	Исполн.	Нач. отд.	Провер.	Дата	Лист
					518
					1:20
				Лист 1 из 1	
				ЛАТГИПРОПРОМ	

УТВЕРЖДЕНО И ВЫПУЩЕНО НА ЗАКАЗ РАЙОННОГО КОМПЛЕКТНОГО ЗАВОДА

БК2.15.11.000 СБ



- 1 * Размеры для справок.
2. $\pm \frac{1}{2} T14$.
3. Сварные швы по ГОСТ 16037-80.

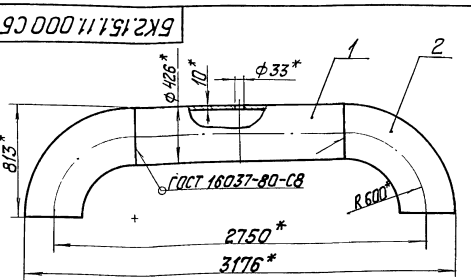
БК2.15.1.10.000 СБ				Лист	Масса	Масштаб
Изм.	Лист	№ докум.	Титул.	1996	1:10	
Разраб.	Монтаж	Проб.	Введенная	Лист листов 1		
И.контр.	Кол.мещ.	Кол.лист.	Утв.	ЛАТГИПРОПРОМ		

Копировал... формат А3

№	Позв	Обозначение	Наименование	кол	Примечание
			<u>Документация</u>		
		БК2.15.1.11.000 СБ	Сборочный чертеж		
			<u>детали</u>		
Б4	1	БК2.15.1.11.001	Труба Труба 426x10 ГОСТ 1055-80 820 ГОСТ 1055-80	1	159кг
			Стандартные изделия		
	2		Отвал 90° 426 x 10 ГОСТ 11375-83	2	

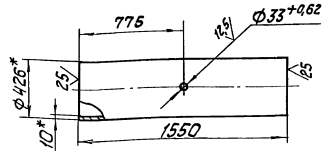
БК2.15.1.11.000

Трубопровод				Лист	Лист	Листов
Изм.	Лист	№ докум.	Титул.	1		
Разраб.	Монтаж	Проб.	Введенная	Лист листов 1		
И.контр.	Кол.мещ.	Кол.лист.	Утв.	ЛАТГИПРОПРОМ		



ГОСТ 16037-80-С8

ГОСТ 11375-83



- 1 * Размеры для справок.
2. $\pm \frac{1}{2} T14$.

БК2.15.1.11.000 СБ				Лист	Масса	Масштаб
Изм.	Лист	№ докум.	Титул.	401	1:20	
Разраб.	Монтаж	Проб.	Введенная	Лист листов 1		
И.контр.	Кол.мещ.	Кол.лист.	Утв.	ЛАТГИПРОПРОМ		

Трубопровод

Выпуск 2-16		Обозначение		Наименование		Кол.	Примечание
Формат	Лист						
А4		БК2.15.1.12.000 СБ		Сборочный чертеж			
				Детали			
Б4	1	БК2.15.1.12.001	Труба	Труба 426x10 ГОСТ 10704-76 8 20 ГОСТ 10705-80 L = 1450 ± 3,1 мм		1	14876кг
				Стандартные изделия			
	2		Отвод 90° 426x10	ГОСТ 17375-83		1	
	3		Опора 426-15	ОСТ 34-42-622-84		1	
				БК2.15.1.12.000			
				КОЛЕНО			
				ЛАТГИПРОПРОМ			
				Копировал №...		Формат А4	

Выпуск 2-15

Серия 5.903-15

1. Размеры для справок.
2. Обработка поверхностей реза детали Б4²⁵.
3. Сварка ручная дуговая.

БК2.15.1.12.000 СБ		Лист	Масса	Максимум
Колено		3025	1:20	
		Лист	Листов	?
		ЛАТГИПРОПРОМ		
		Формат А4		

Выпуск 2-16		Обозначение		Наименование		Кол.	Примечание
Формат	Лист						
А4		БК2.15.1.13.000 СБ		Сборочный чертеж			
				Детали			
Б4	1	БК2.15.1.13.001	Труба			1	
Б4	2	БК2.15.1.13.002	Труба	Труба 322 ГОСТ 10704-76 8 20 ГОСТ 10705-80 L = 1080 ± 1,3 мм		1	1,6кг
				Прочие изделия			
	3		Вентиль 15с2ТЖЗ	Дч 25; Рч 64 ТУ 26-07-1221-79		1	
				БК2.15.1.13.000			
				Трубопровод			
				ЛАТГИПРОПРОМ			
				Копировал №...		Формат А4	

Выпуск 2-16

Серия 5.903-15

1. Размеры для справок.
2. Обработка поверхностей реза детали Б4²⁵.

БК2.15.1.13.000 СБ		Лист	Масса	Максимум
Трубопровод		139	1:10	
		Лист	Листов	?
		ЛАТГИПРОПРОМ		
		Формат А4		

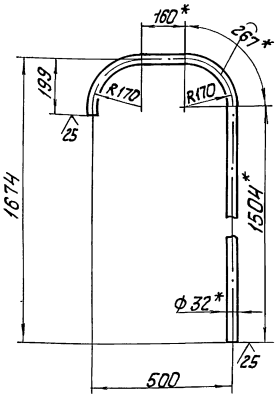
Серия 5.903-15

Выпуск 2-16

Серия 5.903-15

Выпуск 2-16

БК2.15.1.13.001



1. * Размеры для справок.
2. $\pm \frac{1}{2}$

БК2.15.1.13.001

Труба

Лист	Масса	Мех. свой
33	1-10	

Труба 32*2 ГОСТ 10704-76
в 20 ГОСТ 10705-80
Латипропром
копирабат К.Л. формат А4

Изм.	Исполн.	№ докум.	Подп.	Дата

Выпуск 2-16

Серия 5.903-15

Выпуск 2-16

Изм.	Этап	Лист	Обозначение	Наименование	Кол.	Примечание
				Документация		
А2			БК2.16.1.01.000СБ	Сборочный чертеж		
				Сборочные единицы		
А4	1	1	БК2.16.1.01.100	Площадка	2	
А4	2	3	БК2.16.1.01.200	Трибопривод	1	
А4	3	2	БК2.16.1.01.300	Трибопривод	1	
А4	4	4	БК2.15.1.04.000	Трибопривод	1	
А4	5	5	БК2.15.1.05.000	Колесо	1	
А4	6	6	БК2.15.1.06.000	Трибопривод	1	
А4	7	7	БК2.15.1.07.000	Колесо	1	
А4	8	8	БК2.16.1.01.400	Трибопривод	1	
А4	9	9	БК2.16.1.01.500	Трибопривод	1	
А4	10	10	БК2.15.1.10.000	Колесо	1	
А4	11	11	БК2.15.1.11.000	Трибопривод	1	
А4	12	12	БК2.15.1.12.000	Колесо	1	
А4	13	13	БК2.15.1.13.000	Трибопривод	1	
				Детали		
А4	16	16	БК2.15.1.00.001	Хомут	6	
А4	17	17	БК2.15.1.00.002	Скаба	4	
А4	18	18	БК2.15.1.00.003	Балка	4	
А4	19	19	БК2.15.1.00.004	Балка	2	
				БК2.16.1.01.000		
				Секция сетевого насоса Д 1250-125		
				Латипропром		
				копирабат К.Л.		формат А4

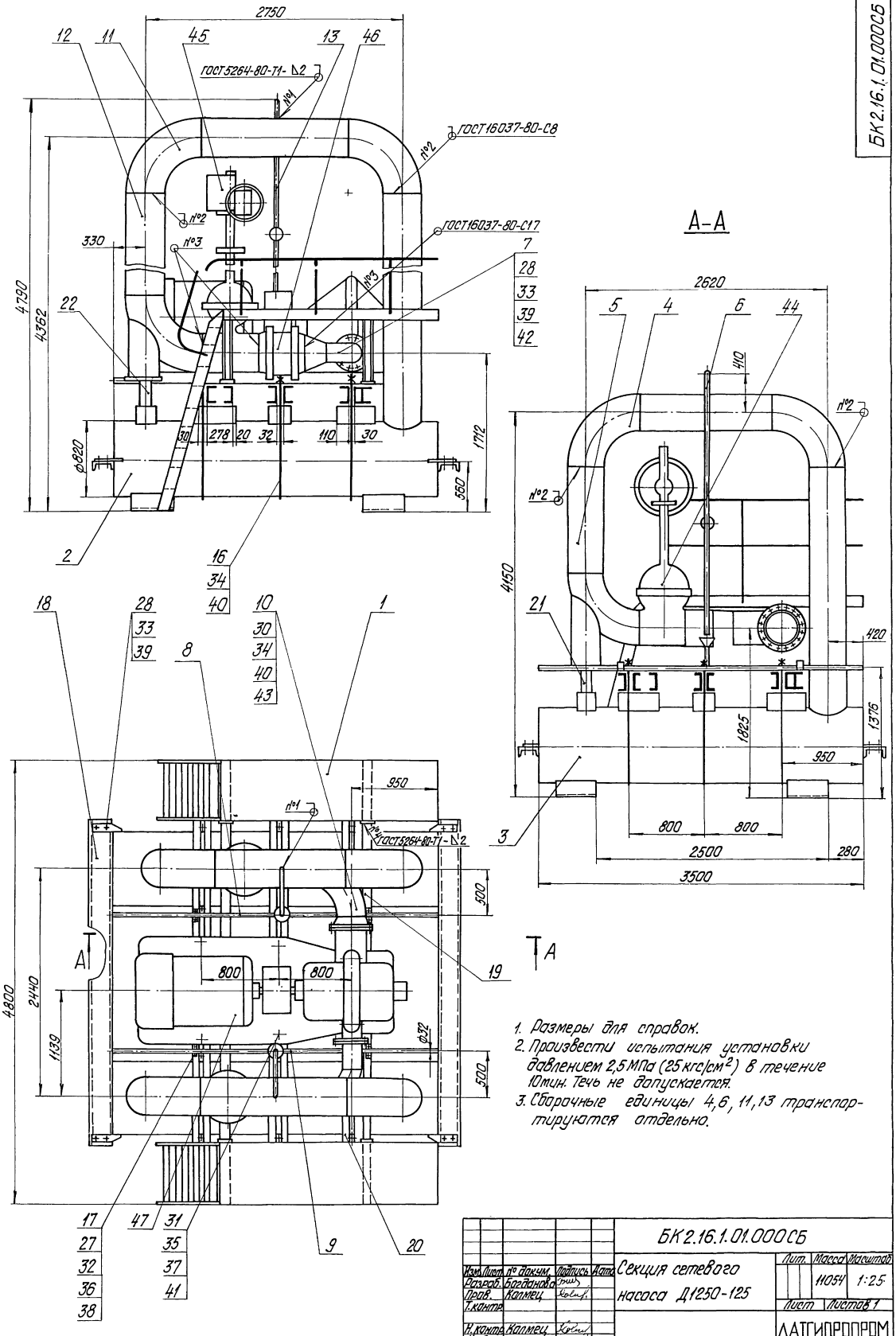
Изм.	Этап	Лист	Обозначение	Наименование	Кол.	Примечание
20			БК2.16.1.01.001	Балка		
				Швеллер 24-ГОСТ 8240-72 в ст 3 спз-ГОСТ 33378		
				L = 4800 ± 40 мм	6	158,9 кг
21			БК2.16.1.01.002	Стойка		
				24-ГОСТ 8240-72 Швеллер в ст 3 спз-ГОСТ 33378		
				L = 392-14 мм	1	9,4 кг
22			БК2.16.1.01.003	Стойка		
				24-ГОСТ 8240-72 Швеллер в ст 3 спз-ГОСТ 33378		
				L = 279-13 мм	1	6,7 кг
				Стандартные изделия		
				Болты ГОСТ 7798-80		
				M 8 x 30, 46	8	
				M 20 x 40, 46	16	
				M 20 x 85, 46	12	
				M 24 x 100, 46	16	
				M 30 x 300, 46	12	
				Гайки ГОСТ 5915-70		
				M 8, 5	8	
				M 20, 5	28	
				M 24, 5	28	
				M 30, 5	6	
				Шайбы ГОСТ 6402-70		
				8, 02	8	
				30, 02	6	
				БК2.16.1.01.000		
				Лист 2		
				копирабат К.Л.		формат А4

Выпуск 2-16

Серия 5.903-15

Выпуск 2-16

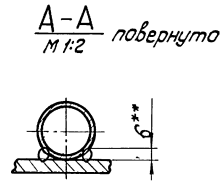
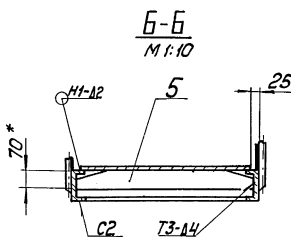
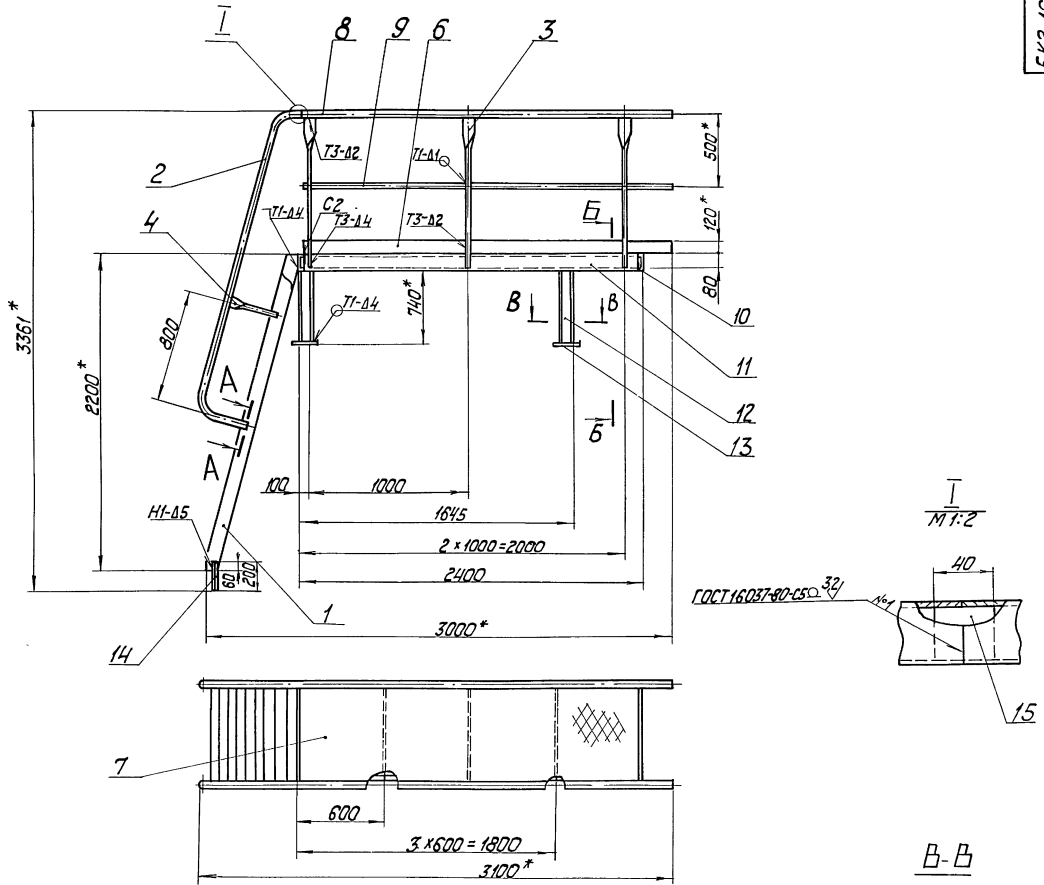
Изм.	Этап	Лист	Обозначение	Наименование	Кол.	Примечание
38				Шайба 8,02		
				ГОСТ 10906-78	8	
				Шайбы ГОСТ 11371-78		
39				20, 02	28	
40				24, 02	28	
41				30, 02	6	
				Прокладки ГОСТ 15100-70		
42				A 200 - 16	1	
43				A 350 - 16	1	
				Прочие изделия		
44				Забивка 30с 507нж		
				А4-400 Р4 25 ТУ 26-07-1178	1	
45				Забивка 30с 907нж3		
				А4-400 Р4 25 ТУ 26-07-1178	1	
				Классификация ИСО 4781		
				А4-400 Р4 25 ТУ 26-07-1178	1	
46				Насос Д 1250-125 с электродвигателем А4-400 У4		
				n = 630 об/мин n = 1500 об/мин		
47				ТУ 26-07-1176-78	1	
				БК2.16.1.01.000		
				Лист 3		
				копирабат К.Л.		формат А4



1. Размеры для справок.
2. Произвести испытание установки давлением 2,5 МПа (25 кгс/см²) в течение 10 мин. Течь не допускается.
3. Сборочные единицы 4, 6, 11, 13 транспортируются отдельно.

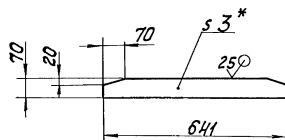
17	47	31
27		35
32		37
36		41
38		

			БК 2.16.1.01.00005		
Исполнитель № докум.	Удостоверенный	Исполнитель	Секция сетевого насоса Д1250-125		
Разработчик	Проверенный	Утвержденный			
И. Копыт	И. Копыт	И. Копыт	Лист	Номер	Изменений
И. Копыт	И. Копыт	И. Копыт		1054	1:2,5
			Лист 1 из 1		
			ЛАТИПРОПРОМ		



1. * Размеры для справок.
2. $\pm 1/14$.
3. Обработка поверхностей реза деталей бч^{25/}.
4. Сварные швы по ГОСТ 5264-80.
5. ** Сварка ручная дуговая.

Поз.5 ✓ (✓)



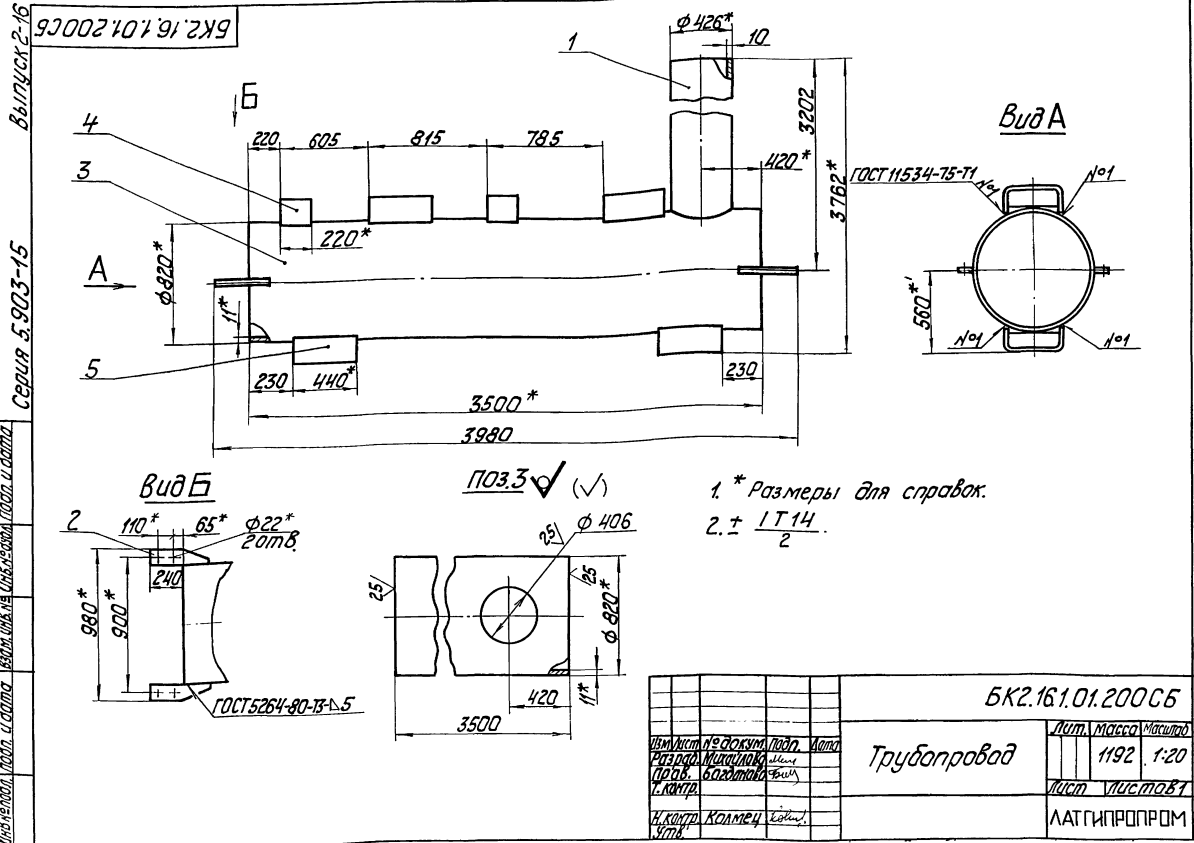
БК2.16.1.01.100С5			
Изм.	Исполн.	Провер.	Дата
Площадка			Лист 236 из 20
			Лист 1 из 1
			ЛАТГИПРОПРОМ

Форм. Зона	Лист	Обозначение	Наименование	кол.	приме- чание
			Документация		
A2		БК2.16.1.01.100СБ	Сборочный чертеж		
			Сборочные единицы		
A4	1	БК2.15.1.01.100	Лестница	1	
			Детали		
A4	2	БК2.15.1.01.001	Поручень	2	
A4	3	БК2.10.1.01.002	Стойка	6	
A4	4	БК2.15.1.01.002	Стойка	2	
A4	5	БК2.16.1.01.101	Плита		
			Лист 3 ГОСТ 19903-74 в СтЗкп4 ГОСТ 16523-70	3	106кг
A4	6	БК2.16.1.01.102	Полоса оградительная		
			Лист 2 ГОСТ 18903-74 в СтЗкп4 ГОСТ 16523-70	2	4,9кг
A4	7	БК2.16.1.01.103	Настил		
			2600±21×120±0,5 мм	2	4,9кг
			Лист рамб К-ПЧ-3,0 в СтЗкп2 ГОСТ 8568-77	1	3667кг
			600±0,75×2350±2,2 мм	1	3667кг

БК2.16.1.01.100			
Изм. Лист № докум. Подп. И. контр. Дата	Лит. Лист Листов	Лит. Лист Листов	
Корректор	Л.А.Т.И.ПРОПР	Л.А.Т.И.ПРОПР	
Копирован 1/4	Формат А4		

Форм. Зона	Лист	Обозначение	Наименование	кол.	приме- чание
B4	8	БК2.16.1.01.104	Поручень Труба 32×2,8 ГОСТ 3262-75 L=2500-4ч мм	2	5,3кг
B4	9	БК2.16.1.01.105	Левая Труба 15×2,5 ГОСТ 3262-75 L=2500-4ч мм	2	2,9кг
B4	10	БК2.16.1.01.106	Полка 10-ГОСТ 8240-72 Швеллер 8 СтЗкп3-1-ГОСТ 53579	2	5,58кг
B4	11	БК2.16.1.01.107	Полка 10-ГОСТ 8240-72 Швеллер 8 СтЗкп3-1-ГОСТ 53579	2	1985кг
B4	12	БК2.16.1.01.108	Стойка 10-ГОСТ 8240-72 Швеллер 8 СтЗкп3-1-ГОСТ 53579	4	6,31кг
B4	13	БК2.16.1.01.109	Плита Лист 5 ГОСТ 18904-76 в СтЗкп2 ГОСТ 14637-79	4	0,78кг
B4	14	БК2.16.1.01.110	Штырь Уголок 50×50×5-5-ГОСТ 8509-86 в СтЗкп3-1-ГОСТ 53579	2	0,75кг
B4	15	БК2.16.1.01.111	Вкладыш 15-8-ГОСТ 2580-71 Кольцо в СтЗкп4-1-ГОСТ 53579	2	0,02кг

БК2.16.1.01.100			
Изм. Лист № докум. Подп. И. контр. Дата	Лит. Лист Листов	Лит. Лист Листов	
Корирован 1/4	Формат А4		



Выпуск 2-16

Серия 5.903-15

Шкала 1:1. Вид А. Вид Б. Вид В. Вид Г. Вид Д. Вид Е. Вид Ж. Вид З. Вид И. Вид К. Вид Л. Вид М. Вид Н. Вид О. Вид П. Вид Р. Вид С. Вид Т. Вид У. Вид Ф. Вид Ц. Вид Ч. Вид Ш. Вид Щ. Вид X. Вид Y. Вид Z.

Код	Обозначение	Наименование	Кол.	Примечание
		Документация		
А3	БК2.16.1.01.200 СБ	Сборочный чертеж		
		Детали		
А4	1 БК2.15.1.02.002	Патрубок	1	
А4	2 БК2.15.1.02.005	Пластина	4	
Б4	3 БК2.16.1.01.201	Труба		
		Труба 820×11 ГОСТ 10704-76		
		820 ГОСТ 10705-80	1	157,1кг
		Стандартные изделия		
4		Опора ОПП2-150.820		
		ГОСТ 14911-82	2	
5		Опора ОППЗ-150.820		
		ГОСТ 14911-82	4	

БК2.16.1.01.200

Трубопровод

ЛАНГИПРОПРОМ
Формат А4

Выпуск 2-16

Серия 5.903-15

Шкала 1:1. Вид А. Вид Б. Вид В. Вид Г. Вид Д. Вид Е. Вид Ж. Вид З. Вид И. Вид К. Вид Л. Вид М. Вид Н. Вид О. Вид П. Вид Р. Вид С. Вид Т. Вид У. Вид Ф. Вид Ц. Вид Ч. Вид Ш. Вид Щ. Вид X. Вид Y. Вид Z.

Код	Обозначение	Наименование	Кол.	Примечание
		Документация		
А3	БК2.16.1.01.300 СБ	Сборочный чертеж		
		Детали		
А4	1 БК2.15.1.01.03.001	Патрубок	1	
А4	2 БК2.15.1.01.02.005	Пластина	4	
Б4	3 БК2.16.1.01.301	Труба		
		Труба 820×11 ГОСТ 10704-76		
		820 ГОСТ 10705-80	1	
		Стандартные изделия		
4		Опора ОПП2-150.820		
		ГОСТ 14911-82	2	
5		Опора ОППЗ-150.820		
		ГОСТ 14911-82	4	

БК2.16.1.01.300

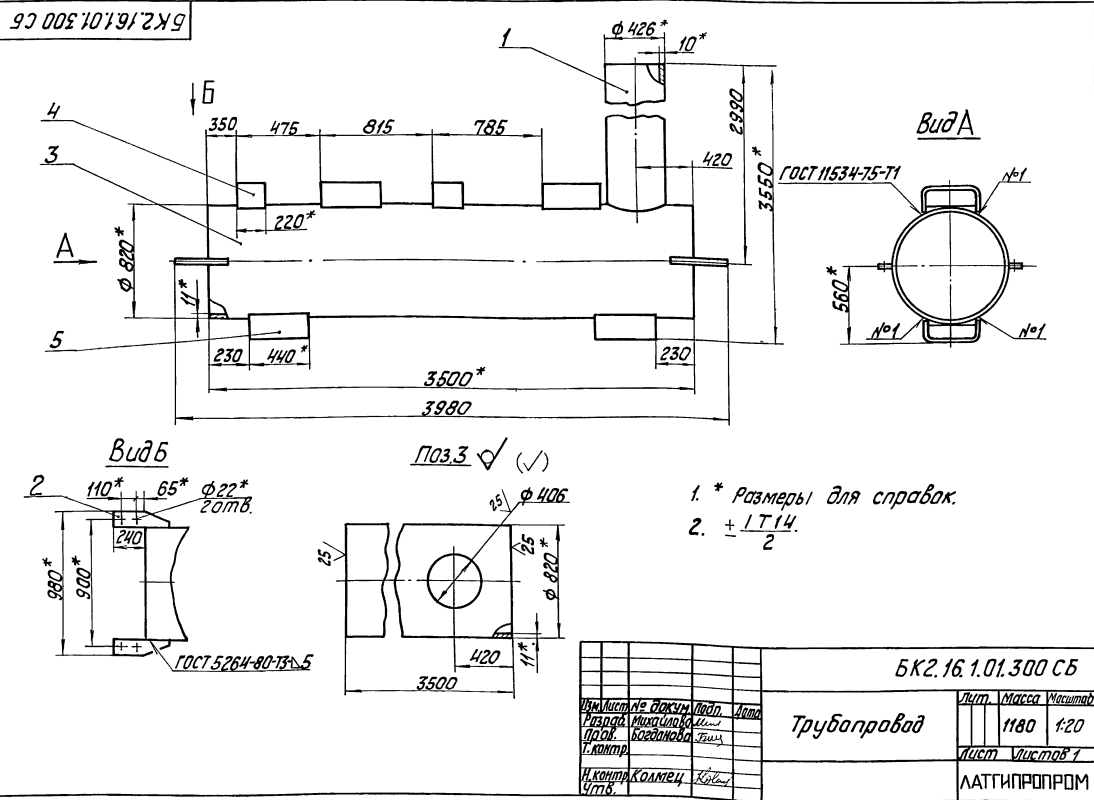
Трубопровод

ЛАНГИПРОПРОМ
Формат А4

Выпуск 2-16

Серия 5.903-15

Шкала 1:1. Вид А. Вид Б. Вид В. Вид Г. Вид Д. Вид Е. Вид Ж. Вид З. Вид И. Вид К. Вид Л. Вид М. Вид Н. Вид О. Вид П. Вид Р. Вид С. Вид Т. Вид У. Вид Ф. Вид Ц. Вид Ч. Вид Ш. Вид Щ. Вид X. Вид Y. Вид Z.



1. * Размеры для справок.
2. ± 1/14.

БК2.16.1.01.300 СБ

Трубопровод

ЛАНГИПРОПРОМ
Формат А4

Выпуск 2-16

Серия 5.903-15

Код документа	Код	Обозначение	Наименование	Мат.	Примечание
			Документация		
А4		БК2.16.1.01.400 СБ	Сборочный чертеж		
			Детали		
А4	1	БК2.15.1.08.002	Воронка	1	
Б4	2	БК2.16.1.01.401	Патрубок		
			Труба 32x2 ГОСТ 10704-76		
			Труба В20 ГОСТ 10705-80	1	0,49кг
Б4	3	БК2.16.1.01.402	Труба		
			Труба 32x2 ГОСТ 10704-76		
			Труба В20 ГОСТ 10705-80	1	5,19кг

БК2.16.1.01.400

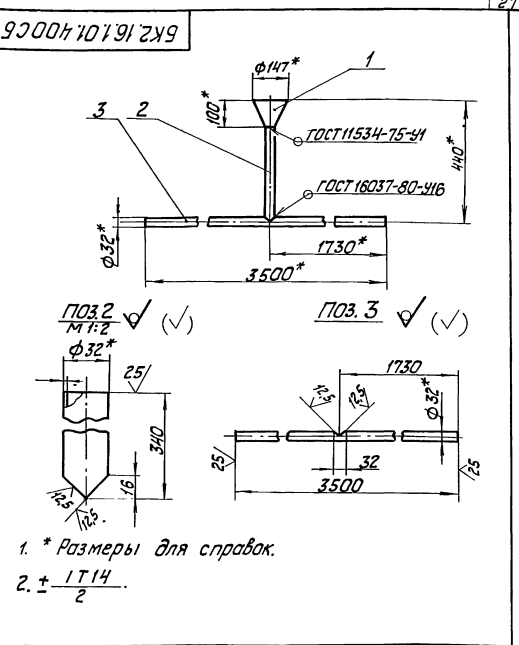
Трубопровод

Лист 1 из 1 листов
ЛАТГИПРОПРОМ

Копировать 1/4 - формат А4

Выпуск 2-16

Серия 5.903-15



- * Размеры для справок.
- $\pm \frac{1}{2} 14$.

БК2.16.1.01.400 СБ			
Материал по документам	Материал по проекту	Материал	Дата
Трубопровод	Трубопровод	Лист 1 из 1	6.07 1:10
Лист 1 из 1	Лист 1 из 1	Лист 1 из 1	Лист 1 из 1
ЛАТГИПРОПРОМ	ЛАТГИПРОПРОМ	ЛАТГИПРОПРОМ	ЛАТГИПРОПРОМ

Копировать 1/4 - формат А4

Выпуск 2-16

Серия 5.903-15

Код документа	Код	Обозначение	Наименование	Мат.	Примечание
			Документация		
А4		БК2.16.1.01.500 СБ	Сборочный чертеж		
			Детали		
А4	1	БК2.15.1.08.002	Воронка	1	
Б4	2	БК2.16.1.01.501	Патрубок		
			Труба 32x2 ГОСТ 10704-76		
			Труба В20 ГОСТ 10705-80	1	0,49кг
Б4	3	БК2.16.1.01.502	Труба		
			Труба 32x2 ГОСТ 10704-76		
			Труба В20 ГОСТ 10705-80	1	5,19кг

БК2.16.1.01.500

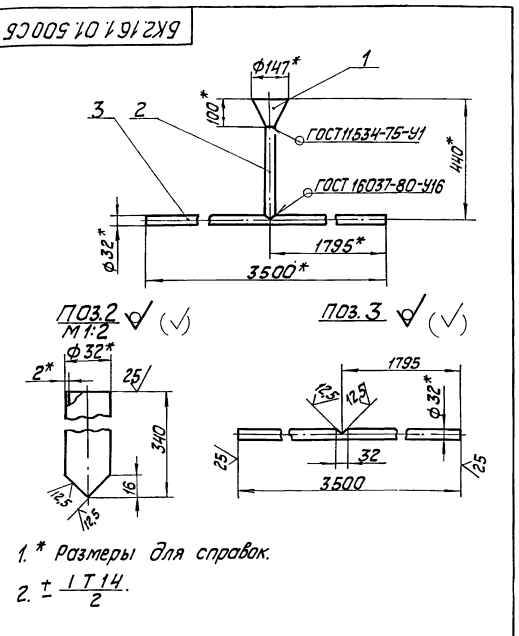
Трубопровод

Лист 1 из 1 листов
ЛАТГИПРОПРОМ

Копировать 1/4 - формат А4

Выпуск 2-16

Серия 5.903-15



- * Размеры для справок.
- $\pm \frac{1}{2} 14$.

БК2.16.1.01.500 СБ			
Материал по документам	Материал по проекту	Материал	Дата
Трубопровод	Трубопровод	Лист 1 из 1	6.07 1:10
Лист 1 из 1	Лист 1 из 1	Лист 1 из 1	Лист 1 из 1
ЛАТГИПРОПРОМ	ЛАТГИПРОПРОМ	ЛАТГИПРОПРОМ	ЛАТГИПРОПРОМ

Копировать 1/4 - формат А4

Выпуск 2-16

Серия 5.903-15

Вариант	№ докум.	Подп.	Дата	Обозначение	Наименование	кол.	Примечание
					Документация		
А2	БК2.16.2.00.000 СБ				Сборочный чертёж		
А3	БК2.16.2.00.000 СО				схема абтотоматической		
А4	БК2.16.2.00.000 ЗЧ				схема соединительной		
А4	БК2.0.0.00.000 ДТ				Указания по применению и изготовлению	выпуск 2-0	
					Сборочные единицы		
А4	1 БК2.15.2.01.000				штатив	1	
А4	2 БК2.15.2.02.000				штатив	2	
					Детали		
А4	3 БК2.16.2.00.001				Труба	2	
А4	4 БК2.16.2.00.002				Труба	1	
Б4	5 БК2.16.2.00.003				Труба		
					Труба \varnothing 42 ГОСТ 8734-75 820 ГОСТ 8733-74 L = 480 ± 3 мм	3	0,3 кг
					Блок сетевых насосов БСН-3 × 1250-125 установка на приборной панели абтотоматической		
					Латтипропром		
					Копировал 2/4		Формат А4

Выпуск 2-16

Серия 5.903-15

Вариант	№ докум.	Подп.	Дата	Обозначение	Наименование	кол.	Примечание
					Стандартные изделия		
					болт М 10×30-46		
					ГОСТ 7798-70	6	
					винт М6 × 15-58		
					ГОСТ 17473-72	16	
					Гайки ГОСТ 5915-70		
					М6	16	
					М 10	6	
					шайбы ГОСТ 6402-70		
					шайба 6	16	
					шайба 10	6	
					шайба 10,02		
					ГОСТ 10906-78	6	
					Вентили муфтовые		
					15ч 8бр дч 15 Рч 16		
					ГОСТ 18722-73	3	
					Прочие изделия		
					манометр показывающий, пределы измерения от 0 до 0,1 МПа (0 до 1 кгс/см²) МПЧ-У-4;		
					ТУ 25.02.180.335-84	3	
					Кран трехходовый муфтовый НБ 8ч 1ч 15		
					Ру 16 ТУ 26-07-1081-73	3	
					Коробка соединительная		
					КС 10 ТУ 36.2569-83	1	
					БК2.16.2.00.000		
					Копировал 2/4		Формат А4

Выпуск 2-16

Серия 5.903-15

Вариант	№ докум.	Подп.	Дата	Обозначение	Наименование	кол.	Примечание
					Манометр электромеханический ЭКМ-14-25 пределы измерения от 0 до 2,5 МПа (от 0 до 25 кгс/см²) ТУ 25.0221-75	3	
					соединитель ТУ 338.1104-81		
					НСВ-14 × М20	3	
					НСВ-14 × 1/2"	3	
					Прокладка 10 × 8 ТУ 4-566-68	3	
					Материалы		
					Провод ПВ3 1.380 ГОСТ 6323-79	13 м	
					Трубка ТВ 40-20 ГОСТ 19034-80	7 м	
					Проволока КС 10 ГОСТ 792-67	13 м	
					БК2.16.2.00.000		
					Копировал 2/4		Формат А4

Выпуск 2-16

Серия 5.903-15

Перечень элементов схемы.

Обозн.	Наименование	тип	к-во	примеч.
2, 4, 6	манометр электромеханический	ЭКМ-14	3	
СК	коробка соединительная	КС-10	1	
	Провод	ПВ3 1.380	5 м	

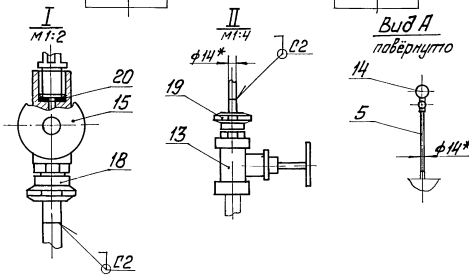
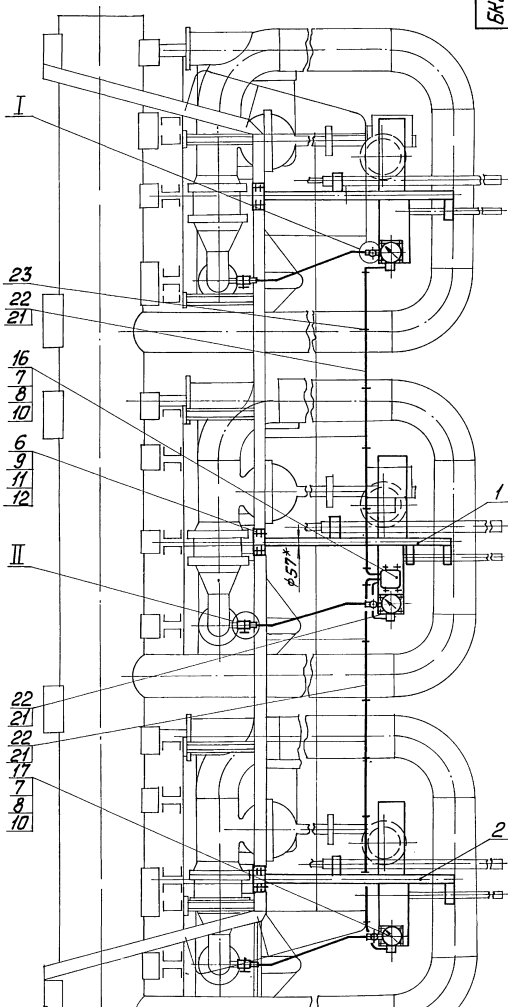
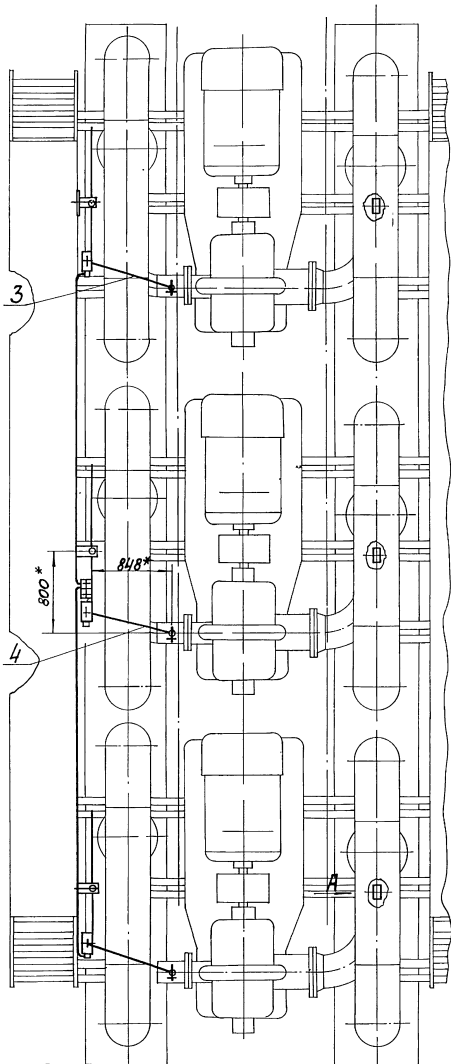
маркировка цепей дана условно.

БК2.16.2.00.000 ЗЧ

Блок сетевых насосов БСН-3 × 1250-125. Схема соединительной.

Латтипропром

Копировал 2/4

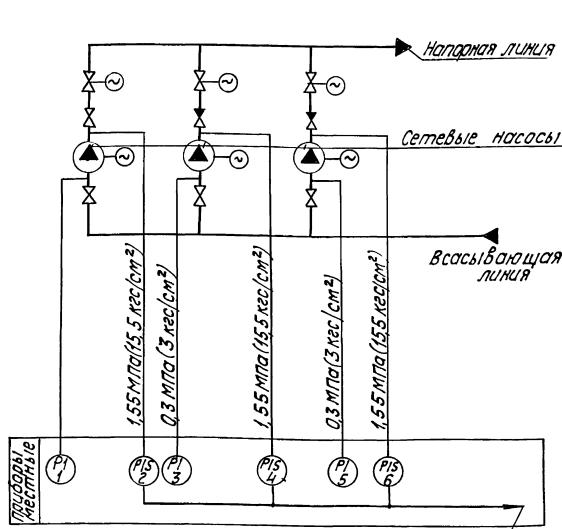


- 1 * Размеры для справок.
2. Обработка поверхностей реза деталей БЧ 25/
3. Уплотнение резьбы произвести лентой ФУМ ТУКО4-81.
4. Трубки поз. 22 закрепить к перилу проволокой поз. 28 в 13 местах.
5. Сварные швы по ГОСТ 16037-80

БК2.16.2.00.000.15				Лист Масса/Материал	
Изм.	№	Дата	Исполн.	Лист	Масса/Материал
1	1	1985	В.С.	62,7	1:25
Блок сетевых насосов БСН-3х1250-125, установка и автоматизация				Лист Листов Т	
Л.Контр. К.А.Полухин				Л.АТГИПРОПРОМ	

В.С. 1985 г. Проект. и сборка. В.С. 1985 г. Изпр. 1985 г. Л.Контр. К.А.Полухин. Л.АТГИПРОПРОМ

БК2.15.2.01.000



В схему управления насосами (аппаратура на щите КИП А проекта котельной).

Поз. обозн.	Наименование	кол.	Примечание
1,3,5	Манометр показывающий	3	Пределы измерения от 0 до 0,4 МПа (от 0 до 4 кгс/см²) МП4-У-4
2,4,6	Манометр электроконтактный	3	ЭКМ-14-25. Пределы измерения от 0 до 2,5 МПа (от 0 до 25 кгс/см²) ТУ 25.02.180335-84

БК2.16.2.00.000.00			
Изм.	Лист	№ докум.	Дата
Разраб.	Экз.	Исполн.	Исполн.
Проект	Корр.	Контр.	Исполн.
И.контр.	К.инженер	И.инженер	И.инженер
И.инж.	И.инж.	И.инж.	И.инж.
Блок сетевых насосов БСН-3 х 1250-125			Лист
Схема автоматизации			Листов 7
Схема автоматизации			Лист
Копиркал 4/1			Лист
ЛАТГИПРОПРОМ			Лист
формат А3			Лист

№	Поз.	Обозначение	Наименование	кол.	Примечание
			Документация		
		БК2.15.2.01.000СБ	Сборочный чертеж		
			Детали		
54	1	БК2.15.2.01.001	Стойка труба 57х3 ГОСТ 10704-76 в-вст 3 кг ГОСТ 10704-76 L = 1640 ± 2 мм	1	6,6 кг
54	2	БК2.15.2.01.002	Пластина лист 3 ГОСТ 19903-74 вст 3 кг ГОСТ 16323-70	1	0,14 кг
54	3	БК2.15.2.01.003	Пластина лист 3 ГОСТ 19903-74 вст 3 кг ГОСТ 16323-70	2	0,1 кг
54	4	БК2.15.2.01.004	Пластина лист 3 ГОСТ 19903-74 вст 3 кг ГОСТ 16323-70	1	3 кг
54	5	БК2.15.2.01.005	Пластина лист 3 ГОСТ 19903-74 вст 3 кг ГОСТ 16323-70	1	1,76 кг
54	6	БК2.15.2.01.006	Основание лист 5 ГОСТ 19903-74 вст 3 кг ГОСТ 16323-70	1	0,6 кг

БК2.15.2.01.000

Штабиль

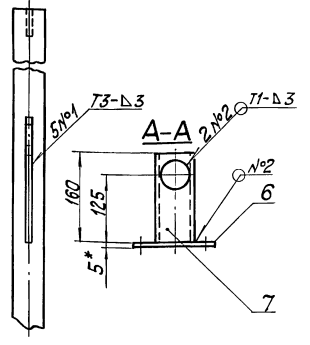
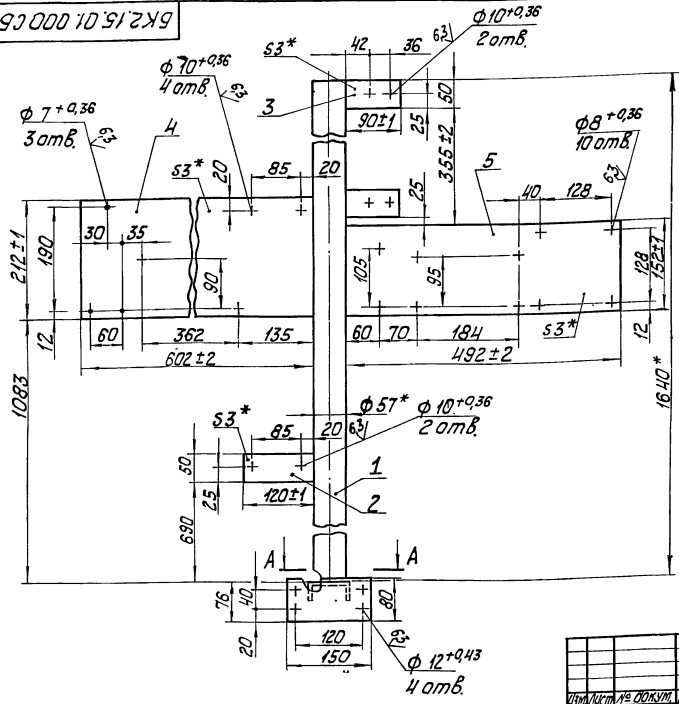
Изм.	Лист	№ докум.	Дата
Разраб.	Экз.	Исполн.	Исполн.
Проект	Корр.	Контр.	Исполн.
И.контр.	К.инженер	И.инженер	И.инженер
И.инж.	И.инж.	И.инж.	И.инж.
ЛАТГИПРОПРОМ			Лист
формат А3			Лист

№	Поз.	Обозначение	Наименование	кол.	Примечание
	7	БК2.15.2.01.007	Кронштейн швеллер 6,5-ГОСТ 8240-72 вст 3 кг ГОСТ 16323-70	1	0,94 кг

БК2.15.2.01.000

Изм.	Лист	№ докум.	Дата
Разраб.	Экз.	Исполн.	Исполн.
Проект	Корр.	Контр.	Исполн.
И.контр.	К.инженер	И.инженер	И.инженер
И.инж.	И.инж.	И.инж.	И.инж.
ЛАТГИПРОПРОМ			Лист
формат А3			Лист

6K2.15.2.01.000 СБ



1. * Размеры для справок.
2. ± IT14.
3. Обработка поверхностей реза деталей БЧ²⁵.
4. Сварные швы по ГОСТ 5264-80.

		БК2.15.2.01.000 СБ	
		Штабтив	
Исполнитель	Проверка	Лист	Всего листов
М.П. КОМП	М.П. КОМП	132	15
		ЛАТГИПРОПРОМ	
		Формат А3	

Код	Лист	Обозначение	Наименование	Кол.	Примечание
			Документация		
БС		БК2.15.2.02.000 СБ	Сборочный чертеж		
			детали		
Б4	1	БК2.15.2.02.001	Стойка труба 57х3 ГОСТ 10704-76 в ст.зпн ГОСТ 16528-70	1	6,6 кг
Б4	2	БК2.15.2.02.002	Пластина L = 1640 ± 2 мм лист 3 ГОСТ 19903-74 в ст.зпн ГОСТ 16528-70	1	0,14 кг
Б4	3	БК2.15.2.02.003	Пластина лист 3 ГОСТ 19903-74 в ст.зпн ГОСТ 16528-70	1	0,1 кг
Б4	4	БК2.15.02.004	Пластина лист 3 ГОСТ 19903-74 в ст.зпн ГОСТ 16528-70	1	1,37 кг
Б4	5	БК2.15.02.005	Пластина лист 3 ГОСТ 19903-74 в ст.зпн ГОСТ 16528-70	1	1,8 кг
Б4	6	БК2.15.02.006	Основание лист 3 ГОСТ 19903-74 в ст.зпн ГОСТ 16528-70	1	0,6 кг

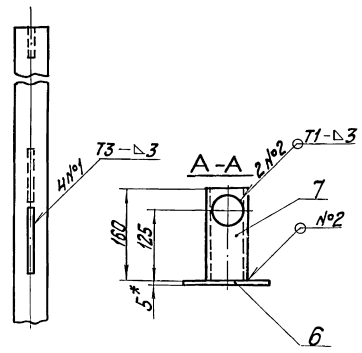
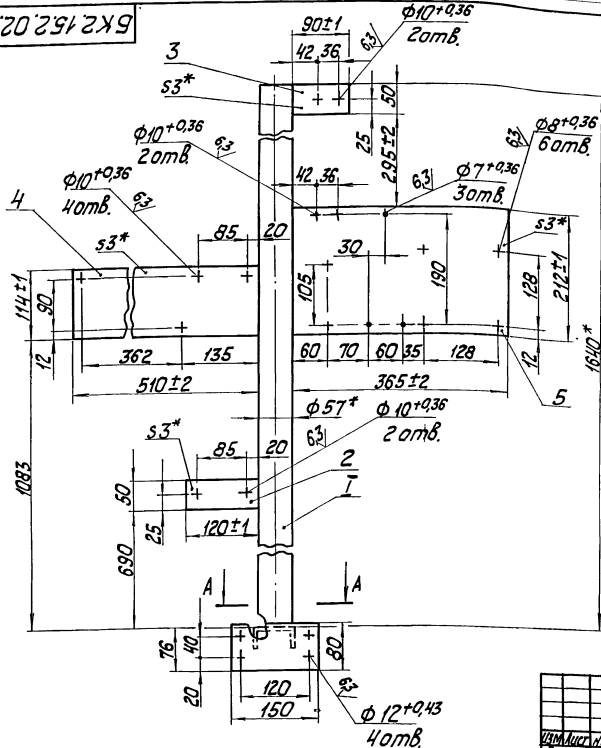
БК2.15.2.02.000

		Штабтив	
Исполнитель	Проверка	Лист	Всего листов
М.П. КОМП	М.П. КОМП	2	2
		ЛАТГИПРОПРОМ	

Код	Лист	Обозначение	Наименование	Кол.	Примечание
Б4	7	БК2.15.2.02.007	Краништейн швеллер 65-ГОСТ 8240-72 в ст.зпн ГОСТ 16528-70	1	0,94 кг

БК2.15.2.02.000

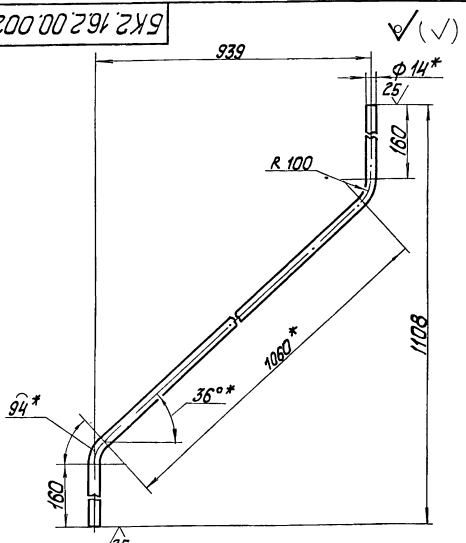
		Штабтив	
Исполнитель	Проверка	Лист	Всего листов
М.П. КОМП	М.П. КОМП	2	2
		ЛАТГИПРОПРОМ	



1. * Размеры для справок.
2. $\pm 1 \frac{IT14}{2}$.
3. Обработка поверхностей реза деталей 64H7.
4. Сварные швы по ГОСТ 5264-80.

БК2.15.2.02.000 СБ			
И. лист № док.м.	И. лист № док.м.	И. лист № док.м.	И. лист № док.м.
Разраб. Э.М.М.С.	Разраб. Э.М.М.С.	Разраб. Э.М.М.С.	Разраб. Э.М.М.С.
И. контр.	И. контр.	И. контр.	И. контр.
И. контр. Коллеж	И. контр. Коллеж	И. контр. Коллеж	И. контр. Коллеж
И. контр.	И. контр.	И. контр.	И. контр.
Штабиль		Лист	Масса
		11,6	1:5
		Лист	Масса
ЛАТГИПРОПРОМ			

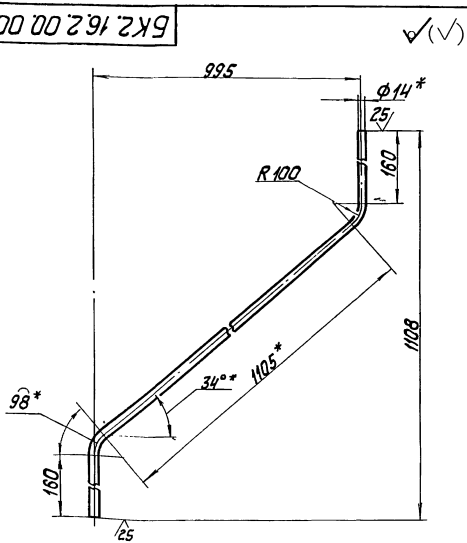
Копировала Р.А.



1. * Размеры для справок.
2. $\pm 1 \frac{IT14}{2}$.

БК2.16.2.00.002			
И. лист № док.м.	И. лист № док.м.	И. лист № док.м.	И. лист № док.м.
Разраб. Э.М.М.С.	Разраб. Э.М.М.С.	Разраб. Э.М.М.С.	Разраб. Э.М.М.С.
И. контр.	И. контр.	И. контр.	И. контр.
И. контр. Коллеж	И. контр. Коллеж	И. контр. Коллеж	И. контр. Коллеж
И. контр.	И. контр.	И. контр.	И. контр.
Труба		Лист	Масса
		0,9	1:4
		Лист	Масса
ЛАТГИПРОПРОМ			

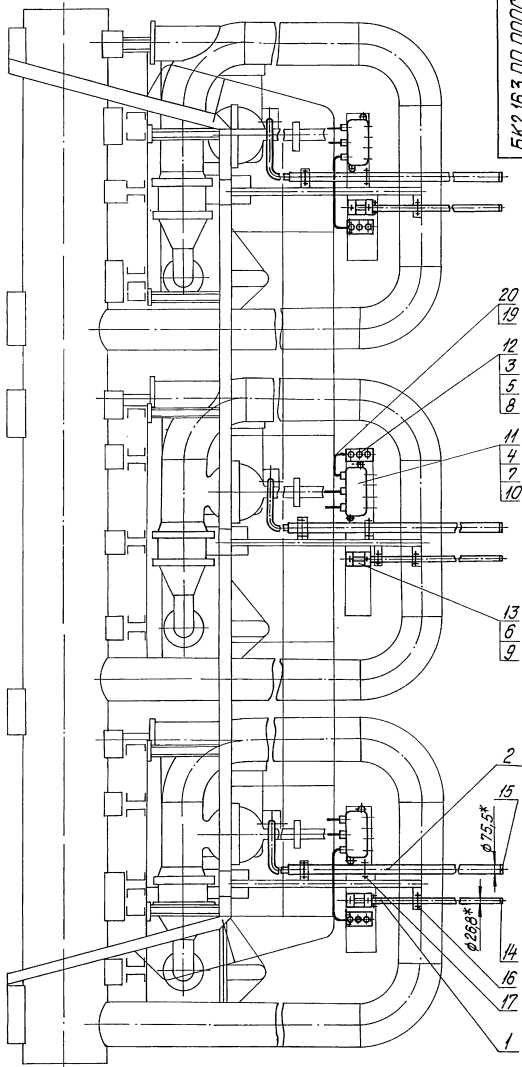
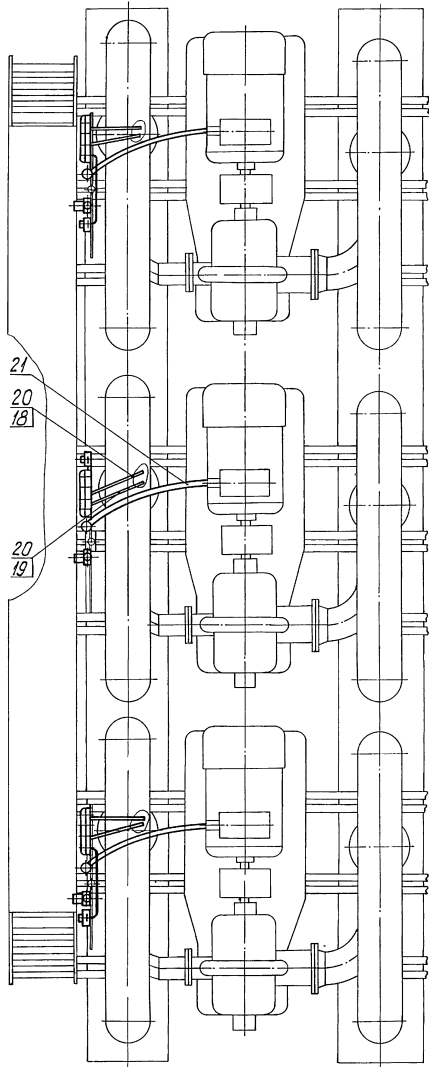
Труба 14x2 ГОСТ 8734-75 в 20 ГОСТ 8733-74



1. * Размеры для справок.
2. $\pm 1 \frac{IT14}{2}$.

БК2.16.2.00.001			
И. лист № док.м.	И. лист № док.м.	И. лист № док.м.	И. лист № док.м.
Разраб. Э.М.М.С.	Разраб. Э.М.М.С.	Разраб. Э.М.М.С.	Разраб. Э.М.М.С.
И. контр.	И. контр.	И. контр.	И. контр.
И. контр. Коллеж	И. контр. Коллеж	И. контр. Коллеж	И. контр. Коллеж
И. контр.	И. контр.	И. контр.	И. контр.
Труба		Лист	Масса
		0,95	1:4
		Лист	Масса
ЛАТГИПРОПРОМ			

Труба 14x2 ГОСТ 8734-75 в 20 ГОСТ 8733-74



БК 2.16.3.00.00005

- 1.* Размеры для справок.
- 2. Обработка поверхностей реза деталей БЧ²⁵.

ИЗМ. ИЛИ ВОЗМ. ПОДПИСЬ ОТДЕЛА ТЕХНИЧЕСКОГО КОНТРОЛЯ ИЛИ ОТДЕЛА ТЕХНИЧЕСКОГО НАДЗОРА

БК 2.16.3.00.00005			
Изм.	Масса	Угол	Угол
63	1:25		
Лист 1 из 1			
ЛТГПРОПРОМ			

Выпуск 2-16

Серия 5.903-15

Вид	Код	Обозначение	Наименование	Кол.	Примечание
			шапки ГОСТ 5915-70		
	5		М5	9	
	6		М6	6	
	7		М8	6	
			шапки БСТ ГОСТ 6402-70		
	8		шапка 5	9	
	9		шапка 6	6	
	10		шапка 8	6	
			Прочие изделия		
	11		Коробка клеммная УБ15 ТУ 36-12-80	3	
	12		Пост ПКЕ-222-3У-3У3 ТУ 16-642.006-83	3	
	13		Переключатель ПКУЗ-58 ИО115У2 ТУ 16-526.047-74	3	
			Втулки ТУ 36-1838-80		
	14		В 22 УХЛ2	3	
	15		В 63 УХЛ2	3	
			Материалы		
			Провод ГОСТ 6323-79		
	18		ПВ1 1.380	13 м	
	19		АПВ 2.380	11 м	
			Металлоручка ТУ 22-398-71		
	20		РЗ-Ц-Х-Ш-18У3	3,6 м	
	21		РЗ-Ц-А-60У3	5,5 м	
				5 К2.16.3.00.000	штук 2

Копирован № 2
Формат А4

Выпуск 2-16

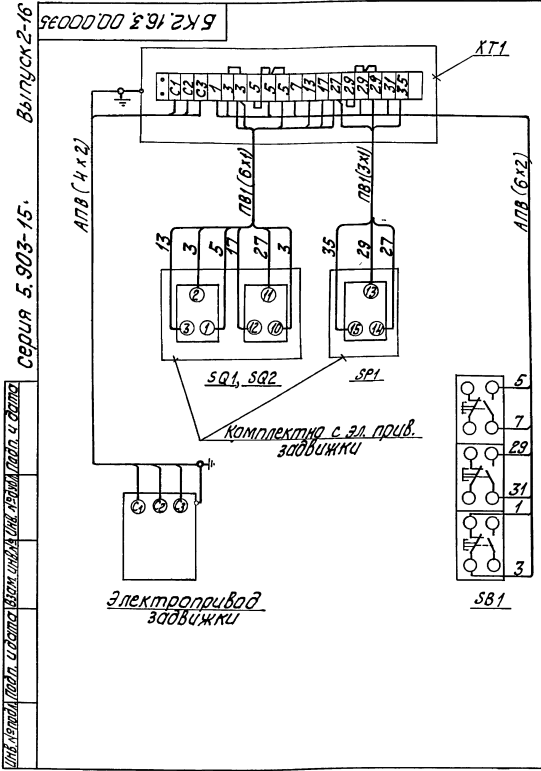
Серия 5.903-15

Вид	Код	Обозначение	Наименование	Кол.	Примечание
			Документация		
	А2		БК 2.16.3.00.000 СБ		
	А2		БК 2.16.3.00.000 З3		
			Сборочный чертеж принципиальная схема легеня задвижки		
	А3		БК 2.16.3.00.000 З5		
	А4		БК 2.0.0.00.000 ДТ		Выпуск 2-0
			Указания по применению и изготовлению		
			Детали		
	Б4	1	БК 2.16.3.00.001		
			Труба Труба 20x2,5 ГОСТ 3262-75 L=1130 ± 3 мм	3	1,7 кг
	Б4	2	БК 2.16.3.00.002		
			Труба Труба 10x3,2 ГОСТ 3262-75 L=1770 ± 3 мм	3	10,1 кг
			Стандартные изделия		
			Виты ГОСТ 17473-72		
	3		М 5 x 12,58	9	
	4		М 8 x 15,58	6	
				5 К2.16.3.00.000	
				блок сетевых насосов БСН 3 x 1250-125 электроборудования	штук 1 штук 1 штук 2
				ЛАТ ГИПРОПРОМ	

Копирован № 2
Формат А4

Выпуск 2-16

Серия 5.903-15

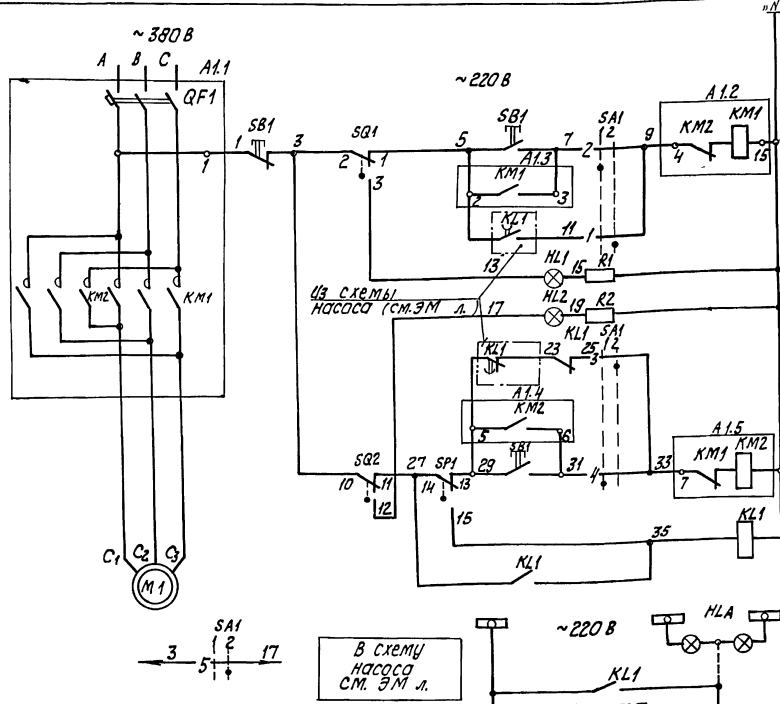


Копирован № 2
Формат А4

Матр. поз.	Обозначение	Наименование	Кол.	масса кг	Примеч.
1		Электроборудование пост ПКЕ 222-3У3	1		581
2		изделия задвижки коробка клеммная УБ15	1		ХТ1
3		Материалы провод ПВ1 сечением 0,5 мм ²			
4		провод АПВ сечением 2,0 мм ²			

1. Схема подключения составлена для одной задвижки на напорном трубопроводе насоса и аналогична для последующих задвижек на напорных трубопроводах, входящих в блок.
2. Перечень электроборудования и материалов приведен для одного электропривода.

				5 К2.16.3.00.000 З5		
				блок сетевых насосов		
				БСН 3 x 1250-125		
				Схема электрическая		
				подключений задвижки		
				штук 1	штук 1	штук 1
				ЛАТ ГИПРОПРОМ		



Диаграммы работы контактов. Выключатель конечный "SQ1", "SQ2".

Обозначение	Контакт	Задвижка			Назначение цепи
		закр.	открыт.	открыт. при отключении	
SQ1	17				открыт. при отключении насоса
SQ2	10				открыт. при отключении насоса

Выключатель муфты предельного момента SP1

Обозначение	Контакт	Катушки момента выше нормы	Назначение цепи
SP1	13		открыт. при отключении блокировки

1. В схемах соединений щитов КИП и НКУ индекс в маркировке аппаратов проводов соответствует номеру электроприбора по плану.
2. Перечень элементов приведен для одного электродвигателя.
3. Обозначение "—" соответствует заводской маркировке жазимов блока управления.
4. На данном листе приведена схема управления электродвигателем задвижки первого насоса, для задвижек второго и третьего насосов схема аналогична.
5. Условные обозначения приняты по ГОСТ 2.110-81.

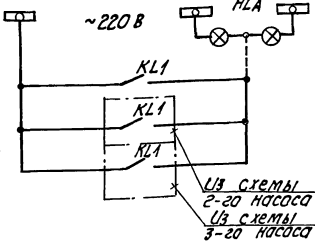
Схемой предусматривается:

1. Автоматическое управление задвижкой в зависимости от работы насоса; при включении насоса задвижка автоматически открывается, при отключении - автоматически закрывается.
2. Местное управление задвижкой кнопками у электроприбора (оправадание).
3. Защита от заклинивания при закрытии задвижки односторонней муфтой предельного момента "SP1".
4. Отключение электроприбора в нормальном режиме при полном открытии задвижки конечным выключателем "SQ1" при полном закрытии - конечным выключателем "SQ2".
5. Световая сигнализация на щите КИП положения задвижки и срабатывания муфты предельного момента.

Диаграмма работы контактов. Избиратель управления ления "SA1"

Цели	при открытии		при закрытии	
	Цели	Автомат	Цели	Автомат
1	1-3			
2	2-4			
3	5-7			
4	6-9			
5	8-11			
6	10-12			
7	13-15			
8	14-16			
9	17-19			
10	18-20			
11	21-23			
12	24-26			

* - контакт не используется



Поз. обознач.	Наименование	кол.	Примечание
1. Аппараты и механизма			
M1	Электродвигатель	1	
SB1	пост ПКЕ 222-343	1	
SP1	муфта предельного момента	1	Комплектно с приводом
SQ1, SQ2	Выключатель конечный	2	с приводом
2. Аппараты на НКУ			
A1		1	
QF1	выключатель	1	Комплектно с А1
KM2	Пускатель	1	
3. Аппараты на щите КИП			
HLA	Табла ТСБ U-220В	1	одна из 3-х задвижек
HL1	Лампа сигнальная АСКМ U-220В	1	
HL2	Лампа сигнальная АСКМ U-220В	1	
R1, R2	Лампа КМ-60-55, U-60В	2	
KL1	Резистор ПВ-25 3300 Ом	2	
KL1	Реле РПУ-2м, U-220В К232р	1	
SA1	Переключатель ПМФ Я-НН11/2 д.ч.2	1	

Таблица цепей внешних связей.

Наименование присоединения	маркировка цепи
Щит КИП	5, 7, 9, 13, 17, 27, 29, 31, 33, 35
Щит НКУ	6, 10, 12, 14, 16, 18, 20, 22, 24, 26

Исполнитель	Проверен	Дата	Блок сетевых насосов	Лит.	Масса	Машштаб
Л.И.И.И.	И.И.И.	2023	БС-34 42.60-12.5			
Л.И.И.И.	И.И.И.	2023	Схема электрическая принципиальная управления задвижкой	Лист	Листов 1	
Л.И.И.И.	И.И.И.	2023	Задвижка, схема электрическая, принципиальная	Лист	Листов 1	

Исполнитель: Л.И.И.И. Проверен: И.И.И. Дата: 2023

Выпуск 2-16

Серия 5.903-15

Обозначение изолируемого оборудования и трубопровода	Наименование изолируемого оборудования, трубопровода	Кол-во	Размеры наружного диаметра или размера сечения мм	Длина или высота мм	Расположение	t теплоносителя °C	Теплоизоляционная конструкция		Толщина мм	Площадь м ²	Объем теплоизоляционного слоя м ³	Лист основного комплекта обозначение ссы-лным или прилагаемым документам	Примечание
							Назначение	Наименование основных элементов					
	Трубопровод												
поз. 2,3	Трубопровод		φ 820	210	гор.	70	от теплопотерь	Маты минераловатные прошивные в обкладках	50		3,47	7.903.9-31-7	часть 1
								Алюминиевое защитное покрытие	0,8	6,573		7.903.9-21-35	
поз. 2,3,5	Трубопровод		φ 426	239	верт.	70	от теплопотерь	Маты минераловатные прошивные в обкладках	50		2,17	7.903.9-31-7	часть 1
								Алюминиевое защитное покрытие	0,5	4,30		7.903.9-21-35	
поз. 4,10,11	Трубопровод		φ 426	107	гор.	70	от теплопотерь	Маты минераловатные прошивные в обкладках	50		0,97	7.903.9-31-7	часть 1
								Алюминиевое защитное покрытие	0,5	19,3		7.903.9-21-35	
поз. 7	Трубопровод		φ 219	0,9	гор.	70	от теплопотерь	Маты минераловатные прошивные	40		0,04	7.903.9-31-19	часть 1
								Алюминиевое защитное покрытие	0,3	0,92		7.903.9-21-35	
поз. 6,8,9,13	Трубопровод		φ 32	207	верт.	70	от теплопотерь	Шнур теплоизоляционный из минеральной ваты	30		0,124	7.903.9-21-14	
								Алюминиевое защитное покрытие	0,3	6,22		7.903.9-21-35	
поз. 8,9	Трубопровод		φ 32	210	гор.	70	от теплопотерь	Шнур теплоизоляционный из минеральной ваты	30		0,126	7.903.9-21-14	
								Алюминиевое защитное покрытие	0,3	6,34		7.903.9-21-35	
поз. 4,5,10,11,12	Отвод 90°	21	φ 426			70	от теплопотерь	Маты минераловатные прошивные в обкладках	50		1,48	7.903.9-31-7	часть 1
								Алюминиевое защитное штампованное покрытие	0,5	32,68		7.903-11.03	
поз. 7	Отвод 90°	3	φ 219,6			70	от теплопотерь	Маты минераловатные прошивные	40		0,046	7.903.9-31-1	часть 1
								Алюминиевое защитное штампованное покрытие	0,3	0,132		7.903-11.03	
поз. 6,13	Арматура муфтовая	6	Ду 25			70	от теплопотерь	Шнур теплоизоляционный с металлическим защитным покрытием	30		0,007	7.903.9-	
								Маты минераловатные прошивные с обкладками	50		0,33	7.903.9-31-7	часть 1
поз. 44,45	Арматура приварная	6	Ду 400			70	от теплопотерь	Маты минераловатные прошивные с обкладками	50		0,33	7.903.9-31-7	часть 1
								Алюминиевое защитное покрытие	0,5	6,48		7.903.9-21-35	
поз. 46	Арматура фланцевая	3	Ду 400			70	от теплопотерь	Маты минераловатные прошивные с обкладками	50		0,36	7.903.9-22-18	
								Алюминиевое защитное покрытие	1,0	8,28		7.903.9-22-11,12	
								Отделка торцов гофрированными диафрагмами				7.903.9-2,23-5	

Технические требования см. выпуск 2-0 „Указания по применению и изготовления“

ИЗДАНИЕ ПОЛН. И ЧИСТ. ВЕРСИИ НЕ ПЕРИОДИЧЕСКИ ПОВТОРЯЮТСЯ

Изм.	Исполн.	№ докум.	Подп.	Дата	БК 2.16.4.00.000 ТИ Блок сетевых насосов БСН 3х1250-125 ведомость теплоизоляционных конструкций	Лист	Листов
1	И.И.И.	1	И.И.И.	1988		7	7
2	И.И.И.	1	И.И.И.	1988			
3	И.И.И.	1	И.И.И.	1988			
4	И.И.И.	1	И.И.И.	1988			

Выпуск 2-16
Серия 5.903-15

№ строки	Наименование материала и единица измерения	Код		Кол.	Примечание
		материала	ЕД. ИЗМ.		
	Мат минераловатный прошивной в обкладку 2М-100 ГОСТ 21880-76		м ³	113	8,78
	Мат минераловатный прошивной М-100 ГОСТ 21880-76		м ³	113	0,086
	Шнура теплоизоляционный из минеральной ваты марки 200 ШТН-МВ-200 ТУ 36-1695-79		м ³	113	0,257
	Алюминиевое защитное покрытие ГОСТ 21631-76	181110			
	толщ 1,0		м ²	055	8,28
	толщ 0,8		м ²	055	66,21
	толщ 0,5		м ²	055	62,3
	толщ 0,3		м ²	055	17,48
БК2.16.4.00.000 ВМ					
Изм. № строки		Итого	Материал	Лист	Листов
Итого		113	0,343	3	3
И. Копия Коллеж		Итого	Итого	Итого	Итого
Итого		113	0,343	3	3

Блок сетевых насосов БСН 3 x 1250-125
Ведомость теплоизоляционных материалов
Лист 3 из 3
ЛАТГИПРОПРОМ
Формат А4

Выпуск 2-16
Серия 5.903-15

№ строки	Наименование материала и единица измерения	Код		Кол.	Примечание
		материала	ЕД. ИЗМ.		
	Элемент покрытия штампованный ТУ 36-2427-81	181110			
	толщ 0,5		м ²	055	3268
	толщ 0,3		м ²	055	0,132
	лента 0,7x20 ГОСТ 3560-73		кг	118	54,23
	Проволока 4-0-4 ГОСТ 3282-74	121100		116	0,07
	Проволока 2-0-4 ГОСТ 3282-74	121100		116	0,82
	Проволока 1,2-0-4 ГОСТ 3282-74	121100		116	3,22
	Проволока 0,8-0-4 ГОСТ 3282-74	121100		116	3,71
	Нить стеклянная круче- ная комплексная БС 10-160 x 1,3 ГОСТ 8325-78	595220		116	0,025
БК2.16.4.00.000 ВМ					
Изм. № строки		Итого	Материал	Лист	Листов
Итого		116	0,000	2	2
И. Копия Коллеж		Итого	Итого	Итого	Итого
Итого		116	0,000	2	2

Блок сетевых насосов БСН 3 x 1250-125
Ведомость теплоизоляционных материалов
Лист 2 из 2
ЛАТГИПРОПРОМ
Формат А4

Выпуск 2-16
Серия 5.903-15

№ строки	Наименование материала и единица измерения	Код		Кол.	Примечание
		материала	ЕД. ИЗМ.		
	Защелка комбинирован- ная СДД 985	128500			
	ТУ 36-1598-77		кг	116	0,6
	шт			996	138
	Защелка 4 x 24,37		кг	116	0,084
	ГОСТ 10299-80		шт	796	6
	Винт 4 x 12 04,019	128401			
	ГОСТ 10621-80		кг	116	1,62
	Лист АД1Н-10	090202			
	ГОСТ 21631-76		кг	116	4,1
	Лист Б-ПН-016		кг		
	ГОСТ 19904-74		кг	116	0,36
БК2.16.4.00.000 ВМ					
Изм. № строки		Итого	Материал	Лист	Листов
Итого		116	0,000	3	3
И. Копия Коллеж		Итого	Итого	Итого	Итого
Итого		116	0,000	3	3

Блок сетевых насосов БСН 3 x 1250-125
Ведомость теплоизоляционных материалов
Лист 3 из 3
ЛАТГИПРОПРОМ
Формат А4

Выпуск 2-16
Серия 5.903-15

№ строки	Наименование вида работ	ЕД. ИЗМ.		Кол.	Примечание
		ЕД. ИЗМ.	КОЛ.		
1	Изоляция трубопроводов и арматуры матами минераловатными про- шивными	м ³		117	8,866
2	Изоляция трубопроводов и арматуры шнурами тепло- изоляционным из мине- ральной ваты	м ³		113	0,257
3	Покрытие поверхности изо- ляции трубопроводов и арматуры алюминиевым защитным покрытием	м ²		055	154,27
4	Покрытие поверхности изо- ляции отбойки металличе- ским защитным штам- пованным покрытием	м ²		055	32,812
БК2.16.4.00.000 ВО					
Изм. № строки		Итого	Материал	Лист	Листов
Итого		116	0,000	3	3
И. Копия Коллеж		Итого	Итого	Итого	Итого
Итого		116	0,000	3	3

Блок сетевых насосов БСН 3 x 1250-125
Ведомость объемов
теплоизоляционных работ
Лист 3 из 3
ЛАТГИПРОПРОМ
Формат А4