

Типовая документация на конструкции,
изделия и узлы зданий и сооружений

Серия 5.903-15

БЛОКИ ТЕПЛОМЕХАНИЧЕСКОГО ОБОРУДОВАНИЯ
ДЛЯ КОТЕЛЬНЫХ С ВОДОГРЕЙНЫМИ КОТЛАМИ

Выпуск 4-1

Блок насосов подпитки
БПН-2·20-30

Рабочие чертежи

Типовая документация на конструкции,
изделия и узлы зданий и сооружений

Серия 5.903-15

БЛОКИ ТЕПЛОМЕХАНИЧЕСКОГО ОБОРУДОВАНИЯ
ДЛЯ КОТЕЛЬНЫХ С ВОДОГРЕЙНЫМИ КОТЛАМИ

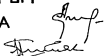
Выпуск 4-1

Блок насосов подпитки
БПН-2*20-30

Рабочие чертежи

РАЗРАБОТАНЫ
ПРОЕКТИМ ИНСТИТУТОМ
"ЛАТГИПРОПРОМ"

ГЛИНЖ. ИНСТИТУТА
ГЛИНЖ. ПРОЕКТА



В. Архипов

Я. Нидбальский

*Утверждены и введены
в действие ММСС СССР
протоколом от 14.08.90г.*

Содержание альбома

Выпуск 4-1

Серия 5.903-15

<i>Обозначение</i>	<i>Наименование</i>	<i>№ стр.</i>	<i>Обозначение</i>	<i>Наименование</i>	<i>№ стр.</i>
<i>Блок насосов подпитки БПН-2х20-30</i>			<i>БК4.1.2.00.000 00</i>	<i>Блок БПН-2х20-30.</i>	
				<i>Схема автоматизации.</i>	20
<i>БК4.1.1.00.000</i>	<i>Блок БПН-2х20-30</i>	3	<i>БК4.1.2.00.000 03</i>	<i>Блок БПН-2х20-30. Схема электрическая принципиальная регулятора</i>	
<i>БК4.1.1.00.001</i>	<i>Хомут</i>		4	<i>БК4.1.2.00.000 04</i>	<i>Блок БПН-2х20-30.</i>
<i>БК4.1.1.00.000СБ</i>	<i>Блок БПН-2х20-30</i>	5			<i>Схема соединений.</i>
<i>БК4.1.1.00.000 ГЗ</i>	<i>Блок БПН-2х20-30. Схема принципиальная.</i>			<i>БК4.1.2.00.001</i>	<i>Труба</i>
<i>БК4.1.1.01.000</i>	<i>Рама</i>	6	<i>БК4.1.2.00.002</i>	<i>Труба</i>	
<i>БК4.1.1.01.000СБ</i>	<i>Рама</i>			<i>БК4.1.2.00.003</i>	<i>Плита</i>
<i>БК4.1.1.01.001</i>	<i>Петля</i>	7	<i>БК4.1.2.01.000</i>	<i>Стойка</i>	22
<i>БК4.1.1.02.000</i>	<i>Колена</i>			<i>БК4.1.2.01.001</i>	
<i>БК4.1.1.02.000СБ</i>	<i>Колена</i>	8	<i>БК4.1.2.01.000СБ</i>	<i>Стойка</i>	23
<i>БК4.1.1.03.000</i>	<i>Трубопровод</i>			<i>БК4.1.2.01.002</i>	
<i>БК4.1.1.03.000СБ</i>	<i>Трубопровод</i>	9	<i>БК4.1.2.01.003</i>	<i>Стенка</i>	
<i>БК4.1.1.03.001</i>	<i>Патрубок</i>				
<i>БК4.1.1.03.002</i>	<i>Патрубок</i>	10	<i>Установка электрооборудования блока подпитки насосов БПН-2х20-30</i>		
<i>БК4.1.1.04.000</i>	<i>Труба</i>				
<i>БК4.1.1.04.000СБ</i>	<i>Труба</i>	11	<i>БК4.1.3.00.000</i>	<i>Блок БПН-2х20-30. Установка электрооборудования.</i>	24
<i>БК4.1.1.05.000СБ</i>	<i>Колена</i>			<i>БК4.1.3.00.000СБ</i>	
<i>БК4.1.1.05.000</i>	<i>Колена</i>	12			26
<i>БК4.1.1.06.000СБ</i>	<i>Труба</i>				
<i>БК4.1.1.06.000СБ</i>	<i>Труба</i>	13	<i>БК4.1.4.00.000 ГИ</i>	<i>Блок БПН-2х20-30. Ведомость теплоизоляционных конструкций</i>	
<i>БК4.1.1.07.000</i>	<i>Трубопровод</i>			<i>БК4.1.4.00.000 ВМ</i>	<i>Блок БПН-2х20-30. Ведомость теплоизоляционных материалов.</i>
<i>БК4.1.1.07.001</i>	<i>Патрубок</i>	14	<i>БК4.1.4.00.000 ВО</i>	<i>Блок БПН-2х20-30. Ведомость объемов теплоизоляционных работ.</i>	
<i>БК4.1.1.07.000СБ</i>	<i>Трубопровод</i>				
<i>БК4.1.1.07.002</i>	<i>Труба</i>	15			
<i>БК4.1.1.07.003</i>	<i>Колена</i>				
<i>БК4.1.1.07.004</i>	<i>Патрубок</i>	16			
<i>БК1.2.1.12.001</i>	<i>Варанка</i>				
<i>БК4.1.1.08.000</i>	<i>Трубопровод</i>	17			
<i>БК4.1.1.08.001</i>	<i>Труба</i>				
<i>БК4.1.1.08.000СБ</i>	<i>Трубопровод</i>	18			
<i>БК4.1.1.08.002</i>	<i>Труба</i>				
<i>БК4.1.1.08.003</i>	<i>Труба</i>	19			
<i>БК4.1.1.09.000</i>	<i>Труба</i>				
<i>БК4.1.1.09.000СБ</i>	<i>Труба</i>	20			
<i>БК4.1.1.10.000</i>	<i>Трубопровод</i>				
<i>БК4.1.1.10.000СБ</i>	<i>Трубопровод</i>	21			
<i>БК4.1.1.10.001</i>	<i>Труба</i>				
<i>БК4.1.1.10.002</i>	<i>Труба</i>	22			
<i>БК4.1.1.11.000</i>	<i>Трубопровод</i>				
<i>БК4.1.1.11.001</i>	<i>Труба</i>	23			
<i>БК4.1.1.11.000СБ</i>	<i>Трубопровод</i>				
<i>БК4.1.1.11.002</i>	<i>Патрубок</i>	24			
<i>Установка приборов контроля и автоматики блока насосов подпитки БПН-2х20-30</i>					
<i>БК4.1.2.00.000</i>	<i>Блок БПН-2х20-30. Установка приборов контроля и автоматики</i>	18			
<i>БК4.1.2.00.000СБ</i>	<i>Блок БПН-2х20-30. Установка приборов контроля и автоматики.</i>		19		

Выпуск 4-1

Серия 5.973-15

Исполнитель, Проект и дата

Исполнитель	Проект	Дата	Обозначение	Наименование	Кол	Примечание
				Документация		
			БК 4.1.1.00.000.06	Оборочный чертеж		
			БК 4.1.1.00.000.03	Схема принципиальная		
			БК 4.0.0.00.000.01	Указания по применению и изготовлению		выпуск 4-0
				Оборочные единицы		
И	И	И	1 БК 4.1.1.01.000	Рама	1	
И	И	И	2 БК 4.1.1.02.000	Колена	2	
И	И	И	3 БК 4.1.1.03.000	Трубопровод	1	
И	И	И	4 БК 4.1.1.04.000	Труба	2	
И	И	И	5 БК 4.1.1.05.000	Колена	1	
И	И	И	6 БК 4.1.1.06.000	Труба	1	
И	И	И	7 БК 4.1.1.07.000	Трубопровод	1	
И	И	И	8 БК 4.1.1.08.000	Трубопровод	1	
И	И	И	9 БК 4.1.1.09.000	Труба	2	
И	И	И	10 БК 4.1.1.10.000	Трубопровод	1	
И	И	И	11 БК 4.1.1.11.000	Трубопровод	1	
				Детали		
И	И	И	12 БК 4.1.1.00.001	Хомут	2	
			13 -01	Хомут	1	
			БК 4.1.1.00.000			
			Блок насосов подпитки		Лист 1	Листов 3
			БПН-2*20-30		ЛАТГИПРОПРОМ	
			Копирован: Ф.И.		Формат А4	

3

Выпуск 4-1

Серия 5.973-15

Исполнитель, Проект и дата

Исполнитель	Проект	Дата	Обозначение	Наименование	Кол	Примечание
				Стандартные изделия		
				Болты ГОСТ 7798-70		
		16		M 12 × 45.46	16	
		17		M 12 × 60.46	8	
		18		M 16 × 60.46	8	
		19		M 16 × 65.46	32	
				Гайки ГОСТ 5915-70		
		20		M 8.5	6	
		21		M 12.5	24	
		22		M 16.5	40	
		23		Шайба 12.02 ГОСТ 11371-78	8	
		24		Шайба 8.02 ГОСТ 10906-78	2	
		25		Шайба 12.651 ГОСТ 15402-70	8	
				Прокладки ГОСТ 15180-70		
		26		A-40-6	2	
		27		A-40-16	2	
		28		A-50-6	2	
		29		A-50-10	6	
		30		A-50-16	4	
		31		A-80-10	4	
				Задвижка 30с 41нж		
		32		Дч 50 Рч 10	3	
		33		Дч 80 Рч 10	2	
		34		Задвижка 30с 41нж		
				Дч 50 Рч 16 (ГОСТ 10194-78)	2	
		35		Клапан обратный 19ч 21бр		
				Дч 50 Рч 16 (ГОСТ 19827-74)	2	
		36		Фланцевое соединение		
				50-10 14.02134-42-400-80	1	
			БК 4.1.1.00.000			
			Лист 2		Листов 2	
			Копирован: Ф.И.		Формат А4	

Выпуск 4-1

Серия 5.973-15

Исполнитель, Проект и дата

Исполнитель	Проект	Дата	Обозначение	Наименование	Кол	Примечание
				Прочие изделия		
		37		Клапан регулирующий 25ч 94Тж; Дч 40 Рч 16		
		38		ТЧ 26-07-296-82 Насос К-20130 с электродвигателем 4А 10082; Н-4,0 кВт n=2900 об/мин ТЧ 26-06-976-77	1	
					2	
			БК 4.1.1.00.000			
			Лист 3		Листов 3	
			Копирован: Ф.И.		Формат А4	

Выпуск 4-1

Серия 5.973-15

Исполнитель, Проект и дата

100 001 174 19

Наименование	n, мм	H, мм	Шаг, мм
БК 4.1.1.00.000	72	90	0,09
-01	37	55	0,06

1* Размер для справок.

$$2 \pm \frac{1714}{2}$$

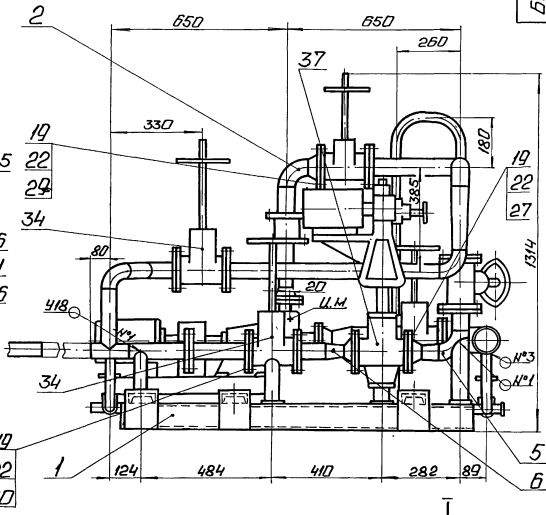
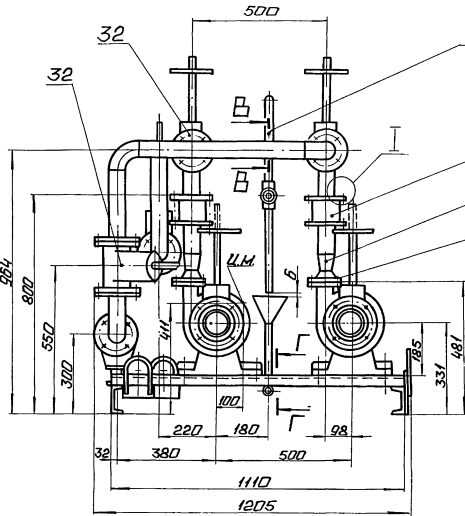
БК 4.1.1.00.001

Исполнитель	Проект	Дата	Лист	Листов
			ХОМУТ	
Разработчик	Корректор	Инженер	Лист	Листов

8-8-ГОСТ 2590-71
 ВПМЗ КИП-И-ГОСТ 535-79

ЛАТГИПРОПРОМ

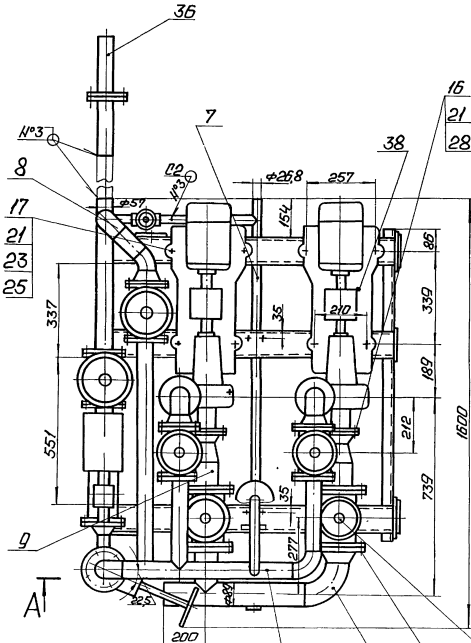
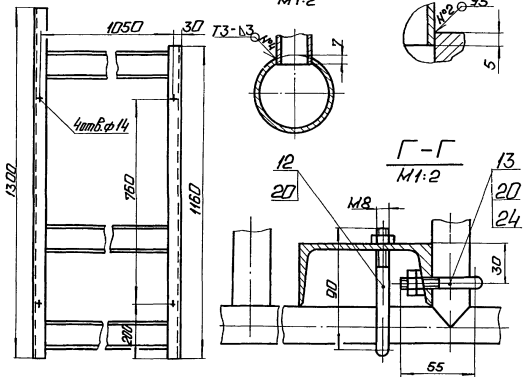
A A



Вид Б

Б-Б

М 1:1



1. Размеры для справок.
2. Сварные швы №1 - №3 по ГОСТ 16037-80; №4 по ГОСТ 264-80.
3. Произвести гидроиспытание блока давлением 25 МПа (25 кгс/см²) в течение 10 мин. Течь не допускается.

				БК 4.1.1.00.000.05		
Исполн.	№ докум.	Лист	Дата	Блок насосов водопитки	Исполн.	Маслов
Провер.	Подпись	№			551	1:10
М.контр.	Колыма	Колыма		БПН-2х20-30	Лист	Листов 1
И.контр.	Колыма	Колыма		ЛАТГИПРОПРОМ		

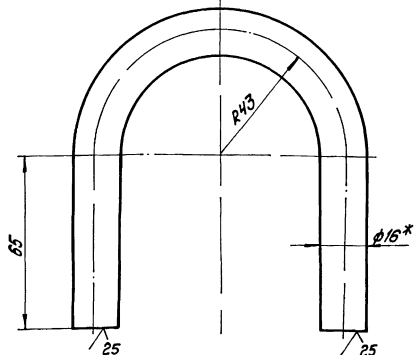
Выпуск 4-1

Серия 5.903-15

Имя, фамилия, должность и дата изготовления
Имя, фамилия, должность и дата изготовления
Имя, фамилия, должность и дата изготовления

БК 4.1.1.01.001

✓ (✓)



1* Размеры для справок.
2. $\frac{+174}{2}$

БК 4.1.1.01.001

Петля

Лит.	Масса	Масштаб
	0,6	1:1
Лист	Листов 1	
Латгипропром		

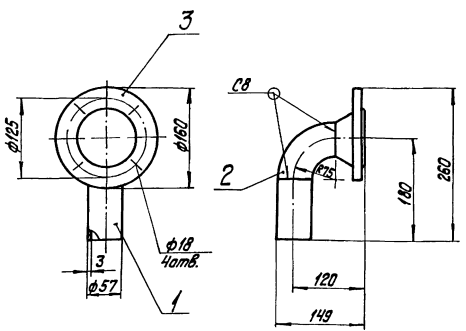
Круг 16-В-ГОСТ 2590-71
Вст.Знак ГОСТ 535-79
калорифер, диаметр 65, формат А4

Выпуск 4-1

Серия 5.903-15

Имя, фамилия, должность и дата изготовления
Имя, фамилия, должность и дата изготовления
Имя, фамилия, должность и дата изготовления

БК 4.1.1.02.000СБ



1. Размеры для справок.
2. $\frac{+174}{2}$
3. Обработка поверхностей реза деталей БЧ ✓
4. Сварные швы по ГОСТ 16037-80.

БК 4.1.1.02.000СБ

Колено

Лит.	Масса	Масштаб
	3,18	1:5
Лист	Листов 1	
Латгипропром		

Калорифер, диаметр 65, формат А4

Выпуск 4-1

Серия 5.903-15

Имя, фамилия, должность и дата изготовления
Имя, фамилия, должность и дата изготовления
Имя, фамилия, должность и дата изготовления

Вид	Код	Лист	Обозначение	Наименование	Кол.	Примечание
				Документация		
АЧ			БК 4.1.1.02.000СБ	Сборочный чертеж		
				Детали		
БЧ	1		БК 4.1.1.02.001	Труба		
				Труба 57х3 ГОСТ 10704-76		
				Труба 82х3 ГОСТ 10705-80		
				L=105-0,87 мм	1	0,42
				Стандартные изделия		
	2			Отвод 90° 57х3		
				ГОСТ 17375-83	1	
	3			Фланец 1-50-10		
				Ст 20 ГОСТ 12821-80	1	

БК 4.1.1.02.000

Колено

Лит.	Лист	Листов
	1	1
Латгипропром		

калорифер, диаметр 65, формат А4

Выпуск 4-1

Серия 5.903-15

Имя, фамилия, должность и дата изготовления
Имя, фамилия, должность и дата изготовления
Имя, фамилия, должность и дата изготовления

Вид	Код	Лист	Обозначение	Наименование	Кол.	Примечание
				Документация		
АЧ			БК 4.1.1.03.000СБ	Сборочный чертеж		
				Детали		
АЧ	1		БК 4.1.1.03.001	Патрубок	1	
АЧ	2		БК 4.1.1.03.002	Патрубок	1	
				Стандартные изделия		
	3			Вентиль КЧ18П Ру16		
				ГОСТ 18161-72	1	

БК 4.1.1.03.000

Трубопровод

Лит.	Лист	Листов
	1	1
Латгипропром		

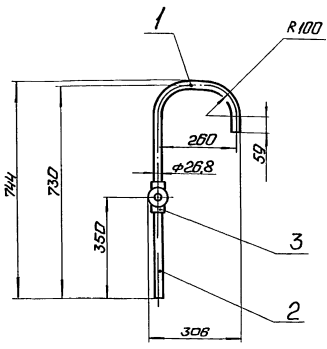
калорифер, диаметр 65, формат А4

Выпуск 4-1

Серия 5.903-15

Лист № докум. Подп. и дата. Изменения. Имя, И.О.Ф. и дата. Подп. и дата.

БК4.1.03.00006



1. Размеры для справок.
2. Уплотнение резьбы произвести лентой ФУМ ТУ К04-81 (Арт. КИ-101-01-23).

БК4.1.03.00006

Трубопровод

Лист	Масса	Масштаб
253	1:10	
Листов 1		
ЛАТГИПРОПРОМ		

Копировал: Ф.Ф.

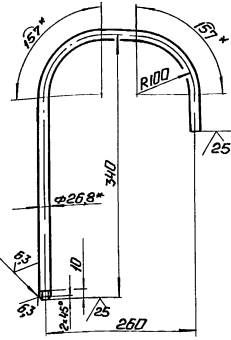
Формат А4

100 30 1 1 03 001

Выпуск 4-1

Серия 5.903-15

Лист № докум. Подп. и дата. Изменения. Имя, И.О.Ф. и дата. Подп. и дата.



1* Размеры для справок.
2 ± 0.2

БК4.1.03.001

Патрубок

Лист	Масса	Масштаб
112	1:5	
Листов 1		
ЛАТГИПРОПРОМ		

Копировал: Ф.Ф.

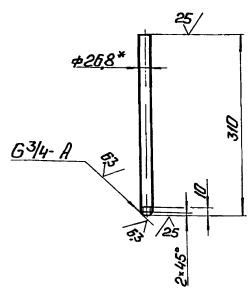
Формат А4

Выпуск 4-1

Серия 5.903-15

Лист № докум. Подп. и дата. Изменения. Имя, И.О.Ф. и дата. Подп. и дата.

200 30 1 1 04 001



1* Размер для справок.
2 ± 0.2

БК4.1.03.002

Патрубок

Лист	Масса	Масштаб
051	1:5	
Листов 1		
ЛАТГИПРОПРОМ		

Труба 20*2.8 ГОСТ 3262-75

Выпуск 4-1

Серия 5.903-15

Лист № докум. Подп. и дата. Изменения. Имя, И.О.Ф. и дата. Подп. и дата.

№ п/п	Код	Наименование	Наименование	Примечание
			Документация	
13		БК4.1.04.00006	Горочный чертеж	
			Металл	
14	1	БК4.1.04.001	Патрубок	
			Труба 57*3.0 ГОСТ 10704-76	
			Труба 50*2.0 ГОСТ 10705-80	1 шт.
			Стандартные изделия	
2			Переход К57*4-45*25	
			ГОСТ 17378-83	1
3			Фланец 1-40-6 Dm 20	
			ГОСТ 12821-80	1
			Прочие изделия	
4			Штуцер 1/2" - 50	
			ЗКЧ-48-70	1

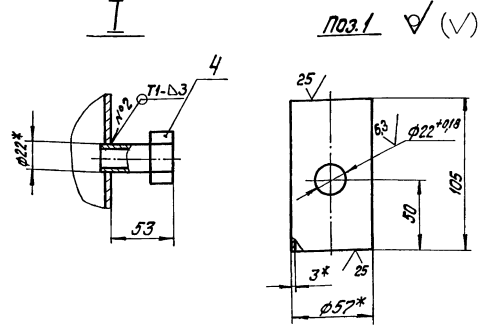
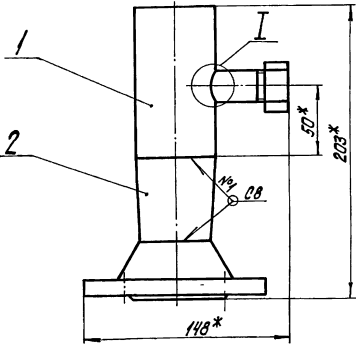
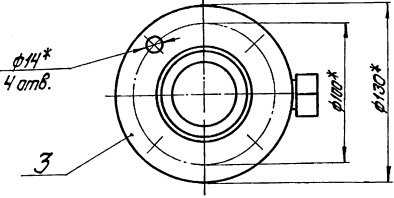
БК4.1.04.000

Труба

Лист	Масса	Масштаб
112	1:5	
Листов 1		
ЛАТГИПРОПРОМ		

90000 901174X9

Выпуск 4-1
Серия 5-903-15

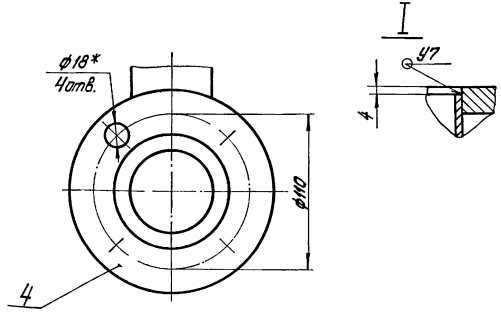
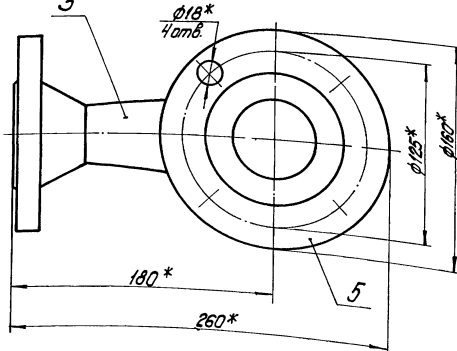
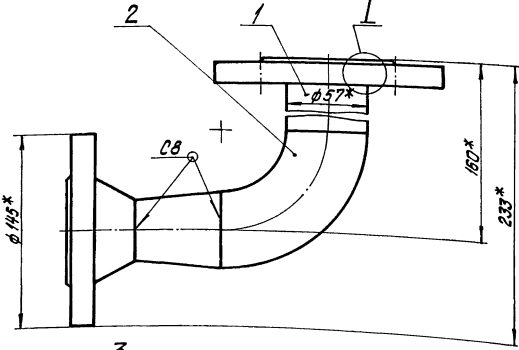


- 1.* Размеры для справок.
- 2. ± 1/14.
- 3. Сварные швы по №1 ГОСТ 16037-80, №2 ГОСТ 5264-80.

				БК4.1.1.04.000СБ			
Мат. лист	№ док. экз.	Получил	Дата	Труба	Лист	Масса	Максимум
Разработ	Проект	Исполн	СЗ		2,11	1-2	
Проф.	Бюджетная	СЗ	СЗ		Лист	Листов	1
Контр.					ЛАТТИПРОПРОМ		
И.контр.	Контр. экз.	И.контр.	СЗ	Копирован 20.08.06			Формат А3

90000 901174X9

Выпуск 4-1
Серия 5-903-15



- 1.* Размеры для справок.
- 2. ± 1/14.
- 3. Обработка поверхностей реза деталей БЧ²⁵.
- 4. Сварные швы по ГОСТ 16037-80.

				БК4.1.1.05.000СБ			
Мат. лист	№ док. экз.	Получил	Дата	Колено	Лист	Масса	Максимум
Разработ	Проект	Исполн	СЗ		4,73	1-2	
Проф.	Бюджетная	СЗ	СЗ		Лист	Листов	1
Контр.					ЛАТТИПРОПРОМ		
И.контр.	Контр. экз.	И.контр.	СЗ	Копирован 20.08.06			Формат А3

Выпуск 4-1

Серия 5.903-15

Имя, отчество, фамилия, инициалы, должность, подпись, дата, печать, место работы

Код	Обозначение	Наименование	Кол.	Примечание
		<u>Документация</u>		
А3	БК4.1.1.07.000СБ	Оборачивный чертёж		
		<u>Детали</u>		
А4	1 БК4.1.1.07.001	Патрубок	1	
	2	-01 Патрубок	1	
А4	3 БК4.1.1.07.002	Труба	1	
А4	4 БК4.1.1.07.003	Колена	1	
А4	5 БК1.2.1.12.001	Варанка	1	
А4	6 БК4.1.1.07.004	Патрубок	1	
Б4	7 БК4.1.1.07.005	Заглушка		
		3 гост 19903-74		
		Лист	1	0,03 кг
		вст.зм.2 гост 14637-79		
		<u>Стандартные изделия</u>		
		Вентиль 15кп18 п.Ду20	1	гост 18161-72

БК4.1.1.07.000

Трубопровод

ЛАТГИПРОПРОМ

калорифер ФЭ-200

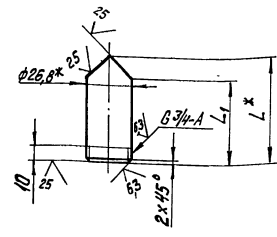
формат А4

Выпуск 4-1

Серия 5.903-15

Имя, отчество, фамилия, инициалы, должность, подпись, дата, печать, место работы

БК4.1.1.07.001



Обозначение	L, мм	L*, мм	Масса, кг
БК4.1.1.07.001	276	290	0,47
-01	56	70	0,11

- * Размеры для справок.
- $\pm \frac{1}{2}$

БК4.1.1.07.001

Патрубок

Лист, Масса, Машинопись, табл. Лист, Листов 1 ЛАТГИПРОПРОМ

Труба 20x2,8 гост 3262-75

калорифер ФЭ-200

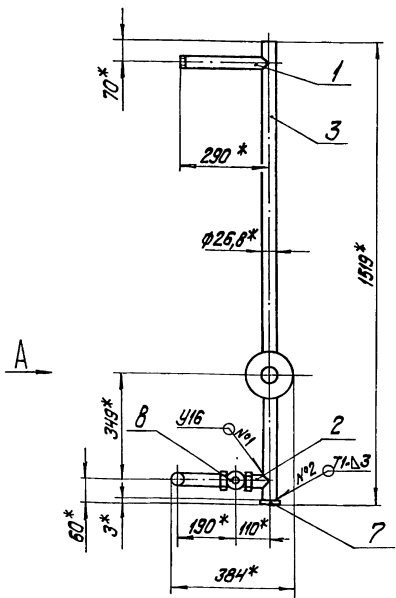
формат А4

Выпуск 4-1

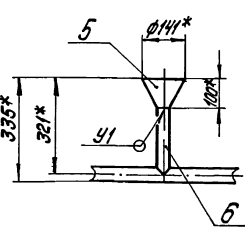
Серия 5.903-15

Имя, отчество, фамилия, инициалы, должность, подпись, дата, печать, место работы

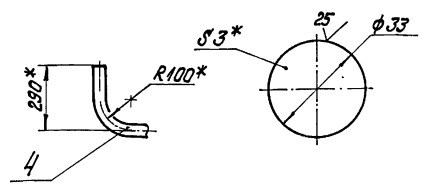
БК4.1.1.07.000СБ



Вид А



Вид Б



Поз. 7 (✓) М:1

- * Размеры для справок.
- $\pm \frac{1}{2}$
- Сварные швы №1 по гост 16037-80, №2 по гост 5264-80.
- Уплотнение резьбы производится лентой ФУМ ТУ 104-81 (Арт. КИ-101-01-23).

БК4.1.1.07.000СБ

Трубопровод

Лист, Масса, Машинопись, табл. Лист, Листов 1 ЛАТГИПРОПРОМ

5,35 1-10

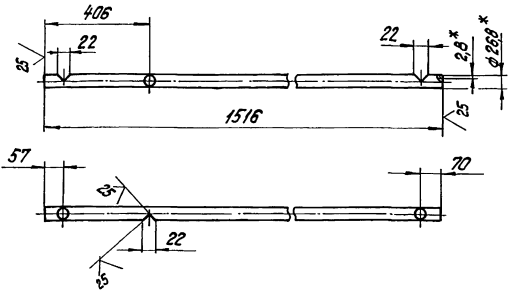
Выпуск 4-1

Серия 5.903-15

Имя-Фамилия, Подпись и дата, Взам. инв. №, Инв. №, Пр. №, Подпись, Подпись и дата

БК4.1.1.07.002

(✓) (✓)



1.* Размеры для справок.
2. $\pm \frac{1714}{2}$

БК4.1.1.07.002

Труба

Лист	Масса	Масштаб
	2,52	1:10
Лист Листов 1		

Труба 20x2,8 ГОСТ 3262-75
калибром 20x2,8

ЛАТГИПРОПРОМ
Формат А4

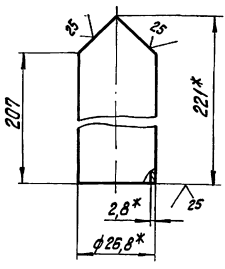
Выпуск 4-1

Серия 5.903-15

Имя-Фамилия, Подпись и дата, Взам. инв. №, Инв. №, Пр. №, Подпись, Подпись и дата

БК4.1.1.07.004

(✓) (✓)



1.* Размеры для справок.
2. $\pm \frac{1714}{2}$

БК4.1.1.07.004

Патрубок

Лист	Масса	Масштаб
	0,36	1:1
Лист Листов 1		

Труба 20x2,8 ГОСТ 3262-75
калибром 20x2,8

ЛАТГИПРОПРОМ
Формат А4

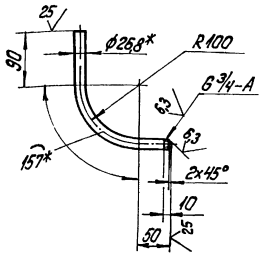
Выпуск 4-1

Серия 5.903-15

Имя-Фамилия, Подпись и дата, Взам. инв. №, Инв. №, Пр. №, Подпись, Подпись и дата

БК4.1.1.07.003

(✓) (✓)



1.* Размеры для справок.
2. $\pm \frac{1714}{2}$

БК4.1.1.07.003

Колено

Лист	Масса	Масштаб
	0,49	1:5
Лист Листов 1		

Труба 20x2,8 ГОСТ 3262-75
калибром 20x2,8

ЛАТГИПРОПРОМ
Формат А4

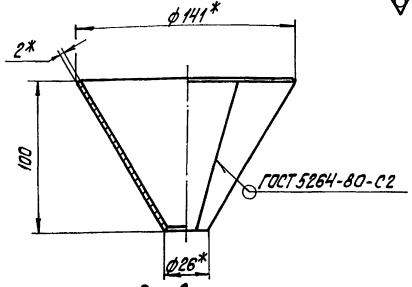
Выпуск 4-1

Серия 5.903-15

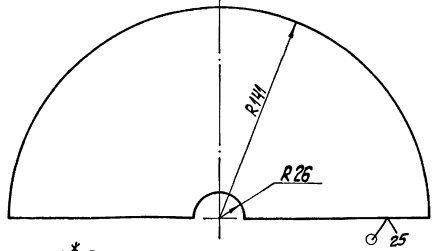
Имя-Фамилия, Подпись и дата, Взам. инв. №, Инв. №, Пр. №, Подпись, Подпись и дата

БК1.2.1.12.001

(✓) (✓)



Развертка



1.* Размеры для справок.
2. $\pm \frac{1714}{2}$

БК1.2.1.12.001

Варанка

Лист	Масса	Масштаб
	0,47	1:2
Лист Листов 1		

Лист 2 ГОСТ 19903-74
Взам. инв. № ГОСТ 16523-70
калибром 20x2,8

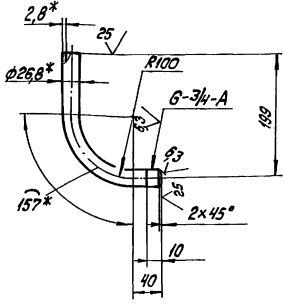
ЛАТГИПРОПРОМ
Формат А4

Выпуск 4-1

Серия 5.903-15

БК4.1.08.003

✓ (✓)



1* Размеры для справок.
2. $\frac{+17H}{2}$

Изм. Испол. № докум. Подпись Дата
Разраб. Крочун
Проб. Благданова
Т.контр.
И.контр. Колмец
Стр.

БК4.1.1.08.003

Труба

Лист Масса Максимум
049 1:5

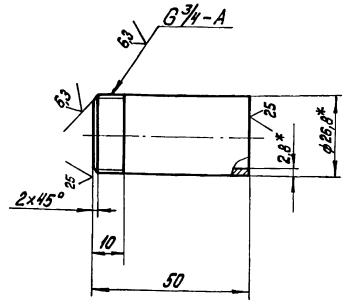
Труба 20x2,8 гост 3262-75 ЛАТГИПРОПРОМ
капирован Фудельва формат АЧ

Выпуск 4-1

Серия 5.903-15

БК4.1.08.004

✓ (✓)



1* Размеры для справок.
2. $\frac{+17H}{2}$

Изм. Испол. № докум. Подпись Дата
Разраб. Крочун
Проб. Благданова
Т.контр.
И.контр. Колмец
Стр.

БК4.1.1.08.004

Патрубок

Лист Масса Максимум
0,08 1:1

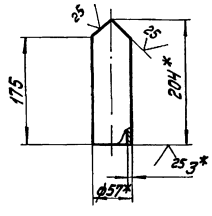
Труба 20x2,8 гост 3262-75 ЛАТГИПРОПРОМ
капирован Фудельва формат АЧ

Выпуск 4-1

Серия 5.903-15

БК4.1.08.002

✓ (✓)



1* Размеры для справок.
2. $\frac{+17H}{2}$

Изм. Испол. № докум. Подпись Дата
Разраб. Крочун
Проб. Благданова
Т.контр.
И.контр. Колмец
Стр.

БК4.1.1.08.002

Труба

Лист Масса Максимум
0,74 1:5

Труба 57x3 гост 10704-76 ЛАТГИПРОПРОМ
220 гост 10705-80

Выпуск 4-1

Серия 5.903-15

Вид документа	Код	Обозначение	Наименование	Кол.	Примечание
			Документация		
А3		БК4.1.09.000СБ	Оборачный чертёж		
			Детали		
Б4	1	БК4.1.1.09.001	Труба		
			Труба 89x3 гост 10704-76		
			Труба 220 гост 10705-80	1	0,88кг
			Стандартные изделия		
	2		Переход К89x35-57x3		
			гост 17378-83	1	
	3		Фланец 1-50-6 Ст20		
			гост 12821-80	1	
	4		Фланец 1-80-10		
			гост 12820-80	1	
			Прочие изделия		
	5		Штуцер М20x1,5-50		
			ЗКЧ-49-70	1	

Изм. Испол. № докум. Подпись Дата
Разраб. Крочун
Проб. Благданова
Т.контр.
И.контр. Колмец
Стр.

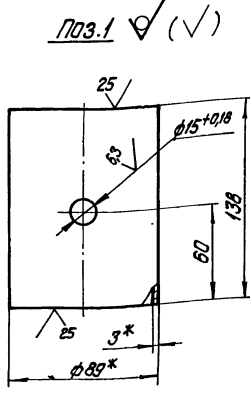
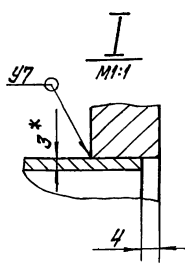
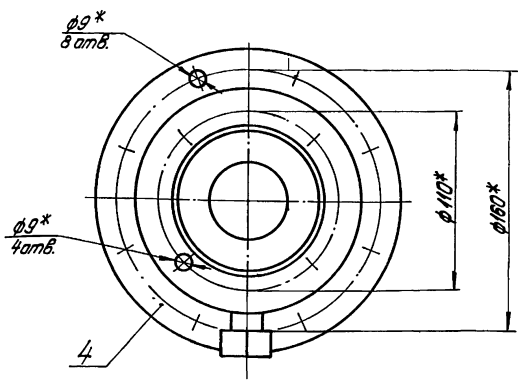
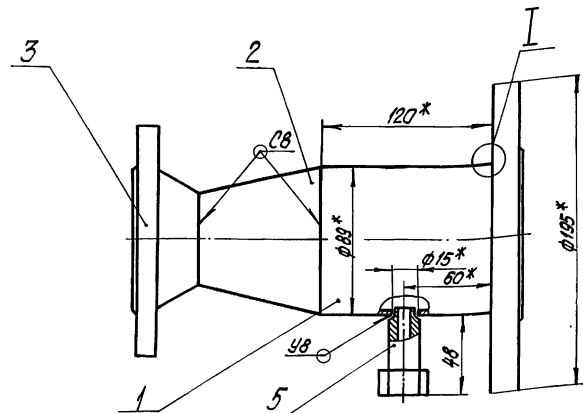
БК4.1.1.09.000

Труба

Лист Листов Листов
1

ЛАТГИПРОПРОМ

БК4.1.1.10.000СБ



Поз.1 ✓(✓)

- 1* Размеры для справок.
- 2. +1714.
- 3. Сварные швы по ГОСТ 16037-80.

БК4.1.1.10.000СБ		Лист	Масса	Масштаб
Имя, отчество, фамилия, должность и дата	Труба	8,43	1:2	
Имя, отчество, фамилия, должность и дата		Лист	Листов	1
Имя, отчество, фамилия, должность и дата		ЛАТТИПРОПРОМ		
Копировал 02.08.04. Формат А3				

Форм. Знач. Поз.	Обозначение	Наименование	Кол.	Примечание
		<u>Документация</u>		
А3	БК4.1.1.10.000СБ	Сварочный чертеж		
		<u>Детали</u>		
А4	1	БК4.1.1.10.001	Труба	1
А4	2	БК4.1.1.10.002	Труба	1
	3	-01	Труба	1
Б4	4	БК4.1.1.10.003	Труба	
		Труба 57x3 ГОСТ 10704-76		
		В20 ГОСТ 10705-80		
		L=243-1,55 мм	1	0,97кг
Б4	5	БК4.1.1.10.004	Труба	
		Труба 57x3 ГОСТ 10704-76		
		В20 ГОСТ 10705-80		
		L=267-1,55 мм	1	1,07кг
Б4	6	БК4.1.1.10.005	Труба	
		Труба 57x3 ГОСТ 10704-76		
		В20 ГОСТ 10705-80		
		L=199-2,3 мм	1	3,2кг
		<u>Стандартные изделия</u>		
	7	Отвод 90° 57x3		
		ГОСТ 17375-83	3	

БК4.1.1.10.000

Трубопровод

Лит.	Лист	Листов
	1	2
ЛАТТИПРОПРОМ		
Формат А4		

Форм. Знач. Поз.	Обозначение	Наименование	Кол.	Примечание
		Фланец 1-50-10		
		Ст 20 ГОСТ 12820-80	4	

БК4.1.1.10.000

Лист 2

Копировал 02.08.04. Формат А4

Выпуск 4-1

Серия 5.903-15

Изм. №, дата, подпись и штамп. Изменения в проекте. Подпись и штамп.

№	Обозначение	Наименование	Кол.	Примечание
		Документация		
13	БК4.1.1.11.000.06	Оборочный чертеж		
		Детали		
14	1 БК4.1.1.11.001	Труба	1	
14	2 БК4.1.1.11.002	Патрубок	1	
		Стандартные изделия		
3		Отвод 90° 89*3		
		ГОСТ 17375-83	1	
4		Фланец 1-80-10	2	
		ГОСТ 12820-80	1	
5		Фланец 1-80-10	1	
		ГОСТ 12821-80	1	

БК4.1.1.11.000

Трубопровод

ЛАТГИПРОПРОМ

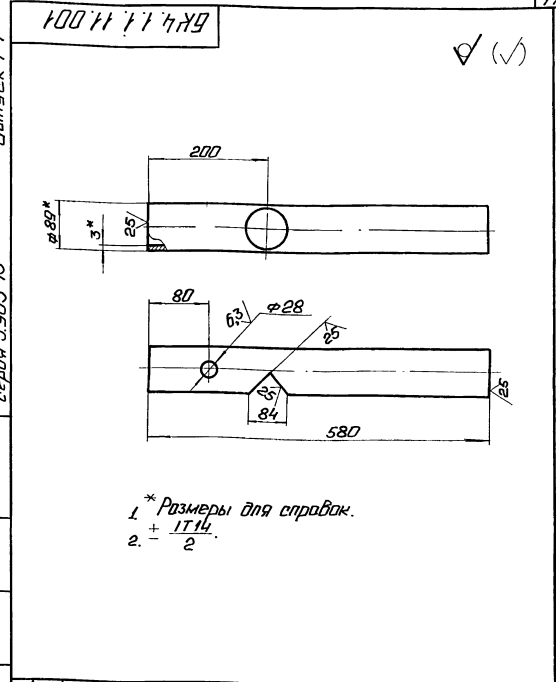
Копирование: 0,4

Формат А4

Изм. №, дата, подпись и штамп. Изменения в проекте. Подпись и штамп.

Выпуск 4-1

Серия 5.903-15



1. * Размеры для справок.
2. ± 1/14.

БК4.1.1.11.001

Труба

89*3 ГОСТ 10704-75
Труба В20 ГОСТ 10705-80

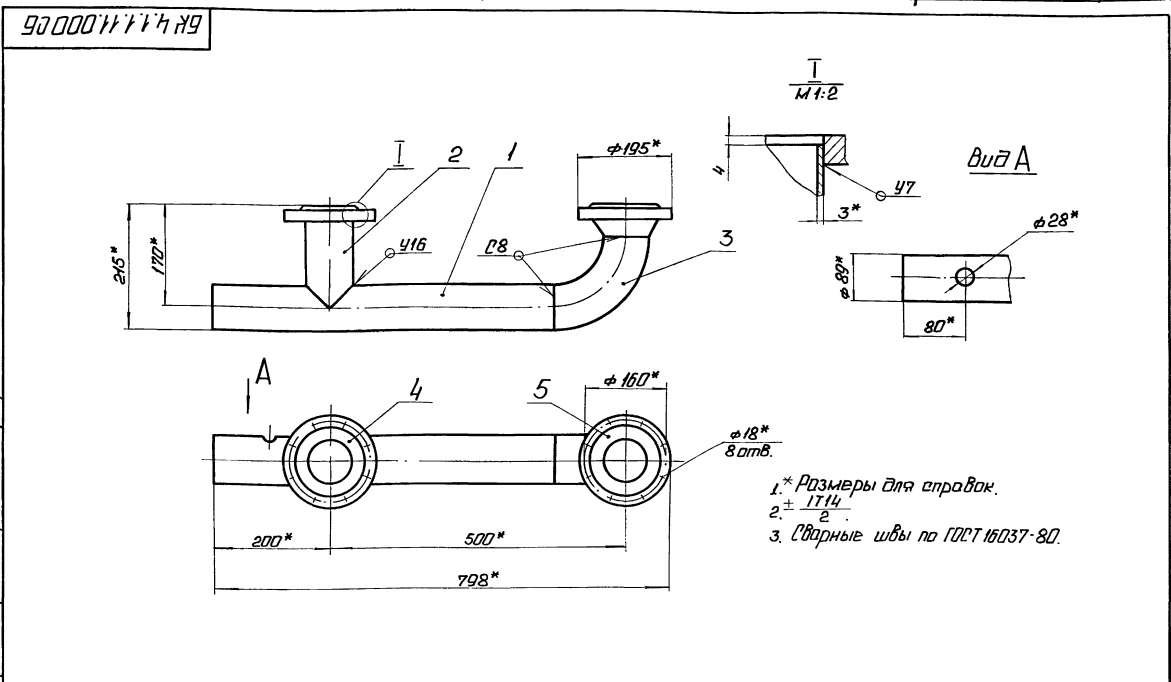
Изм.	Масштаб	Масштаб
	3:5	4:5

Конт. Лицевой 1
ЛАТГИПРОПРОМ
Формат А4

Выпуск 4-1

Серия 5.903-15

Изм. №, дата, подпись и штамп. Изменения в проекте. Подпись и штамп.



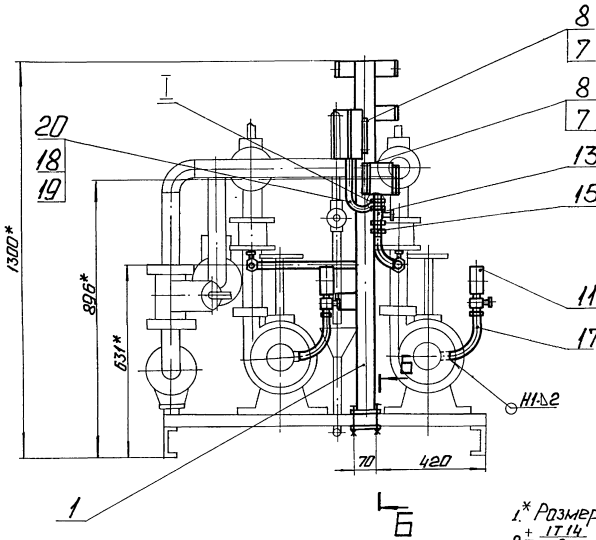
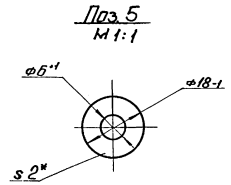
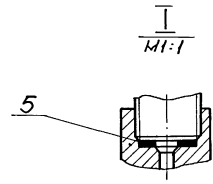
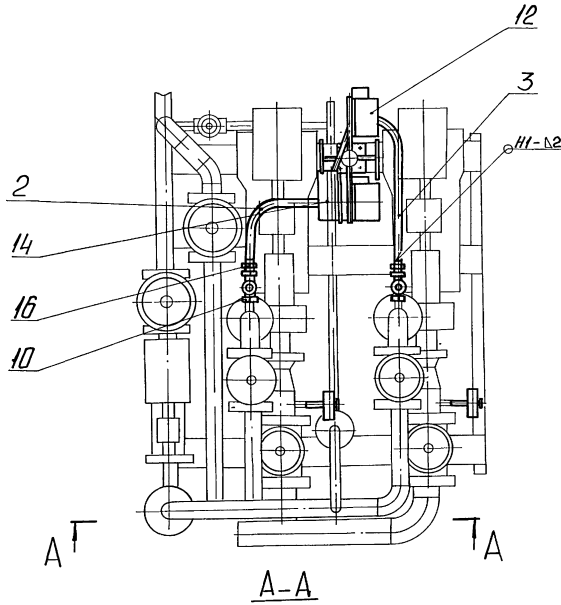
1. * Размеры для справок.
2. ± 1/14.
3. Сварные швы по ГОСТ 16037-80.

БК4.1.1.11.000.06

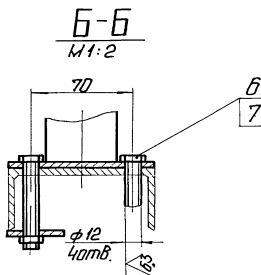
Трубопровод

Изм.	Масштаб	Масштаб
	12:8	1:5

Конт. Лицевой 1
ЛАТГИПРОПРОМ
Формат А4

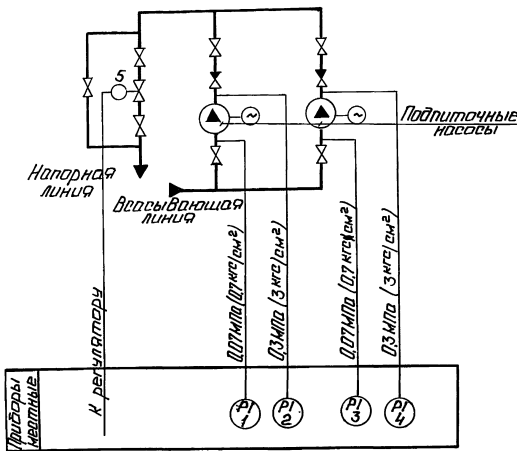


- 1.* Размер для справок.
- 2.[±] 17/4.
- 3. Сварные швы по ГОСТ 5264-80.



БК 4.1.2.00.000026		Исполн.	Масштаб	Материал
Исполн.	И. В. Сидорова	И. В. Сидорова	1:10	Сталь
Провер.	К. В. Сидорова	К. В. Сидорова	25	Листов 1
Проект.	Б. В. Сидорова	Б. В. Сидорова		
И. контр.	К. В. Сидорова	К. В. Сидорова		
И. контр.	К. В. Сидорова	К. В. Сидорова		
Блок нагрев. подпитки БПН-2х2В-30.Установка Прибор. контроля и автоматика				ЛАТГИПРОПРОМ

БК 4.1.2.00.000 01



Поз. обозн.	Наименование	Кол.	Примечание
1.3	Манометр показывающий Пределы измерения от 0 до 0,7 МПа (от 0 до 1 кгс/см ²) МП4-У-1 Т425.012.18.0335-84	2	
2.4	Манометр электроконтактный Пределы измерения от 0 до 0,6 МПа (от 0 до 6 кгс/см ²) ЭКМ-14-Б Т425.0231-75	2	
5	Механизм электрический однооборотный МЭО-Б3/10-0,25	1	

БК 4.1.2.00.000 20

Изм.	Исполн.	Подп.	Дата	Вид изм.	Исполн.	Подп.	Дата	Вид изм.	Исполн.	Подп.	Дата

Блок насосов подпитки
БПН-2*20-30.
Схема автоматизации.

Лист 1 из 1
Листов 1

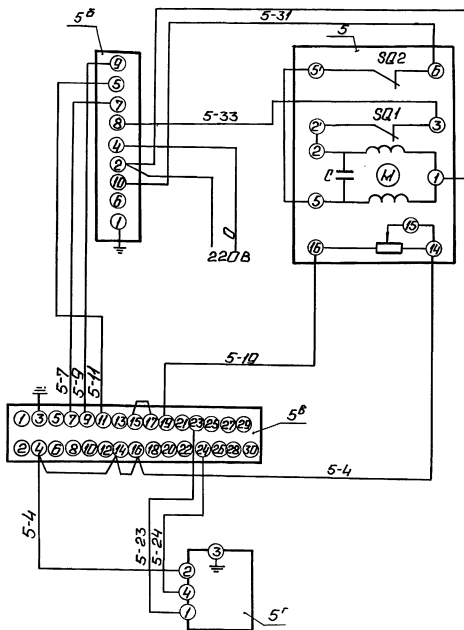
ЛАТГИПРОПРОМ

Контроль: _____
Утверждающий: _____

Калибровщик: П.А.

Формат А3

БК 4.1.2.00.000 33



Поз. обозн.	Наименование	Кол.	Примечание
Щит			
5 ^Б	Прибор регулирующий РР 29 Т425-205.138-85	1	
5 ^Б	Усилитель двухпозиционный У292 Т425.02.05.139-85	1	
5 ^Г	Цепи отбора задающие ЗУ-11 Т425.02.1615-74	1	
Аппаратура по месту			
5	Механизмы исполнительные однооборотный МЭО-Б3/10-0,25 ГОСТ 7192-80	1	

БК 4.1.2.00.000 33

Изм.	Исполн.	Подп.	Дата	Вид изм.	Исполн.	Подп.	Дата	Вид изм.	Исполн.	Подп.	Дата

Блок насосов подпитки
БПН-2*20-30
Схема электрическая
принципиальная
регулятора.

Лист 1 из 1
Листов 1

ЛАТГИПРОПРОМ

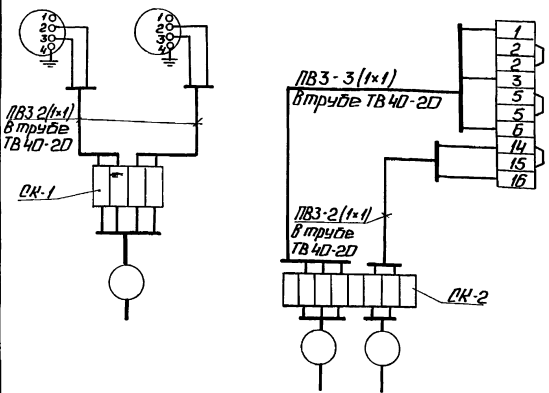
Контроль: _____
Утверждающий: _____

4E000 00 21 4 K9

Выпуск 4-1

Серия 5.903-15

Лист 1 из 1. Исполн. и дата. Проверка. Изменения. Примечания.



Поз. обознач.	Наименование	Кол.	Примечание
2.4	Манометр электроконтактный ЭКМ14-Б	2	
DK-1	Коробка соединительная КД-10	2	шт.
DK-2	ТЧЗБ.2568-83		
	Провод ГОСТ 6323-79		
	ПБЗ 1 380		м
	Труба ТВ40-20 ГОСТ 19034-82		"

1. Маркировка цепей дана условно.
2. Местные электрические приборы, исполнительный механизм и соединительные коробки заземлить.

БК 4.1.2.00.000 34			
Исполн.	№ докум.	Лист	Дата
Провер.	Крайча	Листов	1
Т.контр.	Копиец	Листов	1
Читб.	Читб.	Листов	1
Латгипропром		Лист 1 из 1	

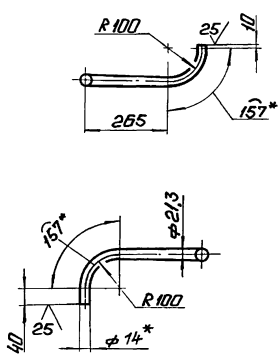
Копировал: П.Ф. Формат А3

БК 4.1.2.00.001

Выпуск 4-1

Серия 5.903-15

Лист 1 из 1. Исполн. и дата. Проверка. Изменения. Примечания.



- 1.* Размер для справок.
2. ± 1/14

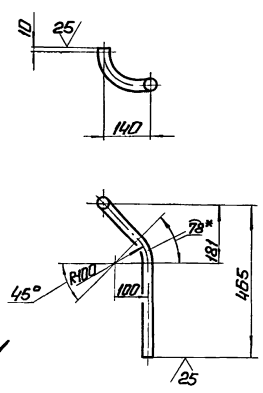
БК 4.1.2.00.001			
Исполн.	№ докум.	Лист	Дата
Провер.	Крайча	Листов	1
Т.контр.	Копиец	Листов	1
Читб.	Читб.	Листов	1
Труба		Латгипропром	
Труба 142 ГОСТ 8734-75		Латгипропром	
520 ГОСТ 8733-74		Формат А4	

БК 4.1.2.00.002

Выпуск 4-1

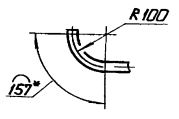
Серия 5.903-15

Лист 1 из 1. Исполн. и дата. Проверка. Изменения. Примечания.



- 1.* Размеры для справок.
2. ± 1/14

Вид А повернуть



БК 4.1.2.00.002			
Исполн.	№ докум.	Лист	Дата
Провер.	Крайча	Листов	1
Т.контр.	Копиец	Листов	1
Читб.	Читб.	Листов	1
Труба		Латгипропром	
Труба 14x2 ГОСТ 8734-75		Латгипропром	
520 ГОСТ 8733-74		Формат А4	

Выпуск 4-1	Формат листа	Поз.	Обозначение	Наименование	Кол.	Примечание
				<u>Документация</u>		
	А3		БК4.1.3.00.00006	Оборочный чертеж		
	А4		БК4.0.0.00.000.01	Указания по применению и изготовлению	Выпуск 4-0	
				<u>Детали</u>		
	Б4	1	БК4.1.3.00.001	Труба Труба 20*25 ГОСТ 3262-75 L=554±1мм	2	0,98 кг
	Б4	2	БК4.1.3.00.002	Труба Труба 20*25 ГОСТ 3262-75 L=250±0,575мм	2	0,38 кг
				<u>Стандартные изделия</u>		
		3		Болт М6*25.46 ГОСТ 7798-70	4	
		4		Гайка М6.5 ГОСТ 5915-70	4	
			БК4.1.3.00.000 Блок подпитки насосов БПН-2*20-30. Установка электрооборудования. Изготовит. Ф. ф. Формат А4			

Выпуск 4-1	Формат листа	Поз.	Обозначение	Наименование	Кол.	Примечание
				<u>Прочие изделия</u>		
		5		Хомутик С43742 ТУ 36-1684-81	8	
		6		Переключатель КЧУЗ-58 ИД11542 ТУ 16-526.047-74	2	
		7		Ввод гибкий К108043 ТУ 36-1684-81	1	
		8		Ввод гибкий К108193 ТУ 36-1684-81	1	
			БК4.1.3.00.000 Изготовит. Ф. ф. Формат А4			

Выпуск 4-1

Серия 5.903-15

9000000 514749

БК4.1.3.00.00006

1. Размеры для справок.
2. Обработка поверхностей реза деталей БЧ25.

				БК4.1.3.00.00006		
Изд. лист	№ листы	Изд.	Изд.	Блок насосов подпитки БПН-2*20-30. Установка электрооборудования.	Лист	Масштаб
Разраб.	Кроча	Изд.	Изд.		57	1:10
Проф.	Богданов	Изд.	Изд.		Лист	Листов /
И.контр.	Копыев	Изд.	Изд.		ЛАТГИПРОПРОМ	
Утв.						

