

Типовая документация на конструкции,
изделия и узлы зданий и сооружений

Серия 5.903-15

БЛОКИ ТЕПЛОМЕХАНИЧЕСКОГО ОБОРУДОВАНИЯ
ДЛЯ КОТЕЛЬНЫХ С ВОДОГРЕЙНЫМИ КОТЛАМИ

Выпуск 4-4

Блок насосов подпитки
БПН-3×45-55

Рабочие чертежи

ТИПОВАЯ ДОКУМЕНТАЦИЯ НА КОНСТРУКЦИИ,
ИЗДЕЛИЯ И УЗЛЫ ЗДАНИЙ И СООРУЖЕНИЙ

СЕРИЯ 5.903-15

БЛОКИ ТЕПЛОМЕХАНИЧЕСКОГО ОБОРУДОВАНИЯ
ДЛЯ КОТЕЛЬНЫХ С ВОДОГРЕЙНЫМИ КОТЛАМИ

Выпуск 4-4

Блок насосов подпитки
БПН-3×45-55

РАБОЧИЕ ЧЕРТЕЖИ

РАЗРАБОТАНЫ
ПРОЕКТНЫМ ИНСТИТУТОМ
"ЛАТГИПРОПРОМ"

Гл. инж. института
Гл. инж. проекта

В. Архипов
Я. Нидебальский

*Утверждены и введены
в действие ММСС СССР
Протоколом от 14.02.90.*

Содержание альбома

Выпуск 4-4

Серия 5.903-15

Обозначение	Наименование	№ стр.	Обозначение	Наименование	№ стр.
Блок насосов подпитки БПН-3×45-55			БК4.4.2.00.000 С0	Блок БПН-3×45-55. Схема автоматизации	19
БК4.4.1.00.000	Блок БПН-3×45-55	3	БК4.4.2.00.000 З3	Блок БПН-3×45-55. Схема электрическая принципиальная регулятора	
БК2.1.1.00.001	Скоба	4	БК4.4.2.00.000 З4	Блок БПН-3×45-55. Схема соединений	20
БК4.4.1.00.000 СБ	Блок БПН-3×45-55				
БК4.4.1.00.000 ГЗ	Блок БПН-3×45-55. Схема принципиальная	5	БК4.4.2.00.001	Труба	21
БК4.4.1.01.000	Рама		БК4.4.2.00.002	Труба	
БК4.4.1.01.000 СБ	Рама	6	БК4.4.2.00.003	Труба	
БК4.4.1.01.000	Рама	7	БК4.4.2.01.000	Стойка	22
БК4.4.1.01.001	Палка		БК4.4.2.01.000 СБ	Стойка	
БК2.2.1.01.001	Петля	8	БК4.4.2.02.000	Стойка	23
БК4.4.1.02.000	Трубопровод		БК4.4.2.02.000 СБ	Стойка	
БК4.4.1.02.000	Трубопровод	9	БК4.4.2.03.000	Стойка	24
БК4.4.1.02.001	Патрубок		БК4.4.2.03.000 СБ	Стойка	
БК4.4.1.02.000 СБ	Трубопровод	10	Установка электрооборудования блока БПН-3×45-55		
БК4.4.1.03.000	Труба		БК4.4.3.00.000 СБ	Блок БПН-3×45-55. Установка электрооборудования	25
БК4.4.1.04.000	Трубопровод	11	Теплоизоляция блока БПН-3×45-55		
БК4.4.1.04.000 СБ	Трубопровод		БК4.4.3.00.000	Блок БПН-3×45-55. Установка электрооборудования	27
БК4.4.1.04.001	Патрубок	12	Теплоизоляция блока БПН-3×45-55		
БК4.4.1.04.002	Патрубок		БК4.4.4.00.000 ТИ	Блок БПН-3×45-55. Ведомость теплоизоляционных конструкций	25, 26
БК4.4.1.05.000	Труба	13	БК4.4.4.00.000 ВМ	Блок БПН-3×45-55. Ведомость теплоизоляционных материалов	27
БК4.4.1.05.000 СБ	Труба		БК4.4.4.00.000 ВО	Блок БПН-3×45-55. Ведомость объемов теплоизоляционных работ	
БК4.4.1.05.001	Патрубок	14			
БК4.4.1.06.000	Колено				
БК4.4.1.06.000 СБ	Колено	15			
БК4.4.1.07.000	Труба				
БК4.4.1.07.000 СБ	Труба	16			
БК4.4.1.08.000	Трубопровод				
БК2.8.1.07.003	Воронка	17			
БК4.4.1.08.001	Труба				
БК4.2.1.00.002	Патрубок				
БК4.4.1.08.000 СБ	Трубопровод				
БК4.4.1.09.000 СБ	Трубопровод				
БК4.4.1.09.000	Трубопровод				
БК4.4.1.10.000	Трубопровод				
БК4.4.1.10.000 СБ	Трубопровод				
БК4.4.1.10.001	Труба				
БК4.4.1.11.000 СБ	Трубопровод				
БК4.4.1.11.000	Трубопровод				
Установка приборов контроля и автоматизации					
блока БПН-3×45-55					
БК4.4.2.00.000	Блок БПН-3×45-55. Установка приборов контроля и автоматизации	17			
БК4.4.2.00.000 СБ	Блок БПН-3×45-55. Установка приборов контроля и автоматизации	18			

ФОРМ. ЭКЗ. ПОЗ.	ОБОЗНАЧЕНИЕ	НАИМЕНОВАНИЕ	КОЛ.	ПРИМЕЧАНИЕ
		ДОКУМЕНТАЦИЯ		
А2	БК 4.4.1.00.000 СБ	СБОРОЧНЫЙ ЧЕРТЕЖ		
А3	БК 4.4.1.00.000 ГЗ	СХЕМА ПРИНЦИПИАЛЬНАЯ		
А4	БК 4.0.0.00.000 ДТ	УКАЗАНИЯ ПО ПРИМЕНЕНИЮ И ИЗГОТОВЛЕНИЮ		выпуск 4.0
		СБОРОЧНЫЕ ЕДИНИЦЫ		
А4	1 БК 4.4.1.01.000	РАМА	1	
А4	2 БК 4.4.1.02.000	ТРУБОПРОВОД	1	
А4	3 БК 4.4.1.03.000	ТРУБА	3	
А4	4 БК 4.4.1.04.000	ТРУБОПРОВОД	1	
А4	5 БК 4.4.1.05.000	ТРУБА	3	
А4	6 БК 4.4.1.06.000	КОЛЕНА	1	
А4	7 БК 4.4.1.07.000	ТРУБА	1	
А4	8 БК 4.4.1.08.000	ТРУБОПРОВОД	1	
А4	9 БК 4.4.1.09.000	ТРУБА	3	
А4	10 БК 4.4.1.10.000	ТРУБОПРОВОД	1	
А4	11 БК 4.4.1.11.000	ТРУБОПРОВОД	1	
		ДЕТАЛИ		
А4	12 БК 2.1.1.00.001	СКОБА	2	
А4	13 БК 4.4.1.00.001	ПАТРУБОК	1	
БК 4.4.1.00.000				
ИЗМ. ЛИСТ	№ ДОКУМ.	ПОДП.	ДАТА	ЛИСТ
РАЗРАБ. БОГДАНОВА	Богданова			1
ПРОВ. КОЛМЕЦ	Колмец			3
И КОНТ. КОЛМЕЦ	Колмец			
УТВ.				
БЛОК НАСОСОВ ПОДПИТКИ БПН-3×45-55				ЛАТГИПРОПРОМ

ФОРМ. ЭКЗ. ПОЗ.	ОБОЗНАЧЕНИЕ	НАИМЕНОВАНИЕ	КОЛ.	ПРИМЕЧАНИЕ
		СТАНДАРТНЫЕ ИЗДЕЛИЯ		
		БОЛТЫ ПО ГОСТ 7798-70		
	16	M8×30,46	4	
	17	M12×50,46	12	
	18	M16×60,46	92	
	19	M 20×75,46	16	
	20	M 20×120,46	12	
		ГЯНКИ ПО ГОСТ 5915-70		
	21	M8,5	4	
	22	M 12,5	12	
	23	M 16,5	92	
	24	M 20,5	28	
		ШАЙБЫ ГОСТ 6402-70		
	25	ШАЙБА 8,65Г	4	
	26	ШАЙБА 20,65Г	12	
		ШАЙБЫ ГОСТ 10906-78		
	27	ШАЙБА 8,02	4	
	28	ШАЙБА 20,02	12	
	29	ШАЙБА 20,02		
		ГОСТ 11371-78	12	
		ПРОКЛАДКИ ГОСТ 15180-70		
	30	А-50-6	3	
	31	А-80-6	3	
	32	А-80-10	6	
	33	А-80-16	2	
	34	А-100-10	6	
	35	А-150-10	2	
	36	ВЕНТИЛЬ МУФТОВЫЙ 15кч18п Ду 20 Ру 16 ГОСТ 18161-72	1	
БК 4.4.1.00.000 СБ				
ИЗМ. ЛИСТ	№ ДОКУМ.	ПОДП.	ДАТА	ЛИСТ
				2

ФОРМ. ЭКЗ. ПОЗ.	ОБОЗНАЧЕНИЕ	НАИМЕНОВАНИЕ	КОЛ.	ПРИМЕЧАНИЕ
		ЗАДВИЖКИ ЗОС Б5 ГОСТ 18437-75		
	37	Ду 80 Ру 10	3	
	38	Ду 100 Ру 10	3	
	39	Ду 150 Ру 10	1	
	40	КЛАПАН ОБРАТНЫЙ 194 21бр Ду 80 Ру 16 ГОСТ 19827-74	3	
	41	ФЛАНЦЕВОЕ СОЕДИНЕНИЕ 06-150 06.0СТЭЧ-42-490-80	1	
		ПРОЧНЕ ИЗДЕЛИЯ		
	42	ЗАДВИЖКА ЗОС Б5 нзж Ду 150 Ру 25 ТУ 26-07-1215-80		
		С КОНЦАМИ ПОД ПРИВАРКУ	2	
	43	КЛАПАН РЕГУЛИРУЮЩИЙ 254 940 нзж Ду 80 Ру 16 ТУ 26-07-296-82	1	
	44	НАСОС К-45/55 С ЭЛЕКТРОДВИГАТЕЛЕМ ЧА 160 S2 N=15 кВт n=2900 об/мин ТУ 26-06-807-73	3	
БК 4.4.1.00.000				
ИЗМ. ЛИСТ	№ ДОКУМ.	ПОДП.	ДАТА	ЛИСТ
				3

ФОРМ. ЭКЗ. ПОЗ.	ОБОЗНАЧЕНИЕ	НАИМЕНОВАНИЕ	КОЛ.	ПРИМЕЧАНИЕ
		СКОБА		
БК 2.1.1.00.001				
ИЗМ. ЛИСТ	№ ДОКУМ.	ПОДП.	ДАТА	ЛИСТ
РАЗРАБ. БОГДАНОВА	Богданова			0,19
ПРОВ. БОГДАНОВА	Богданова			1:1
И КОНТ. КОЛМЕЦ	Колмец			
УТВ.				
ПОЛОСА 4×50-ГОСТ 103-76 ВСТЗК2ГОСТ 535-79				ЛАТГИПРОПРОМ

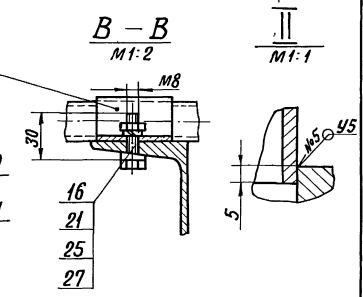
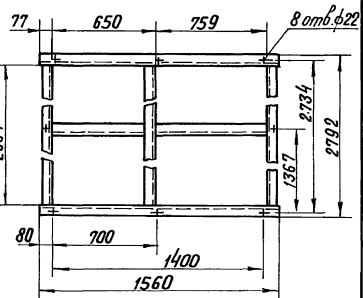
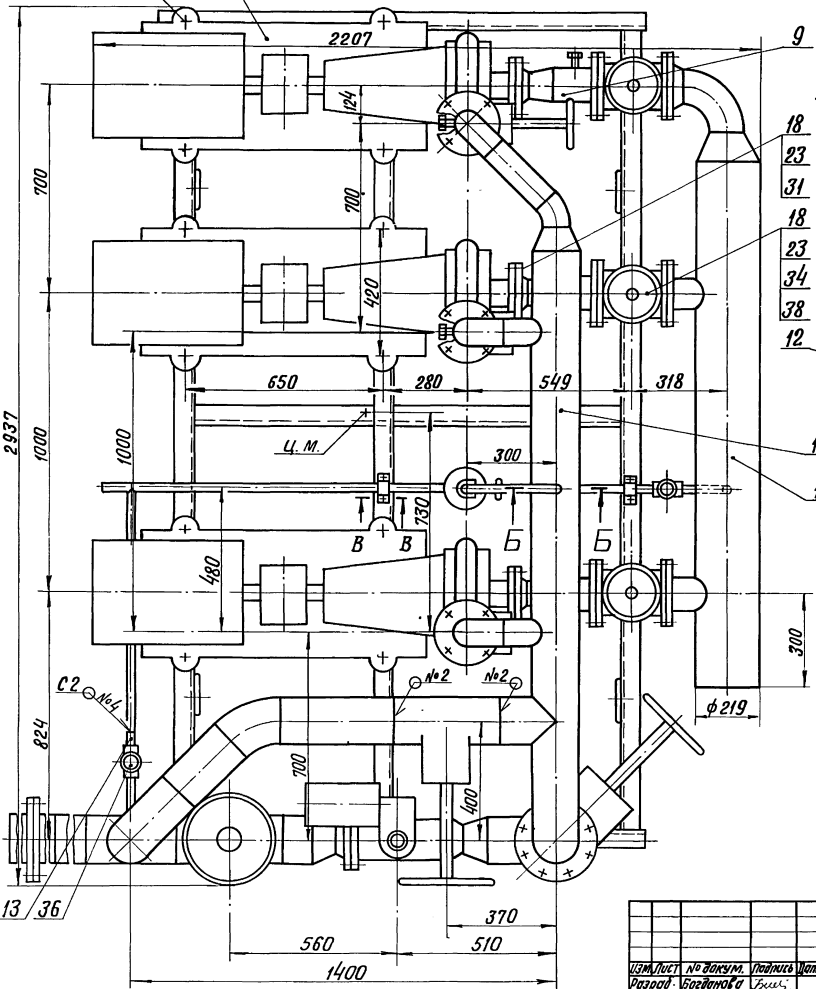
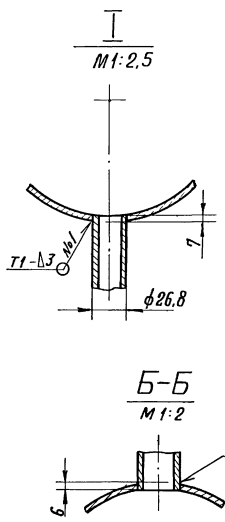
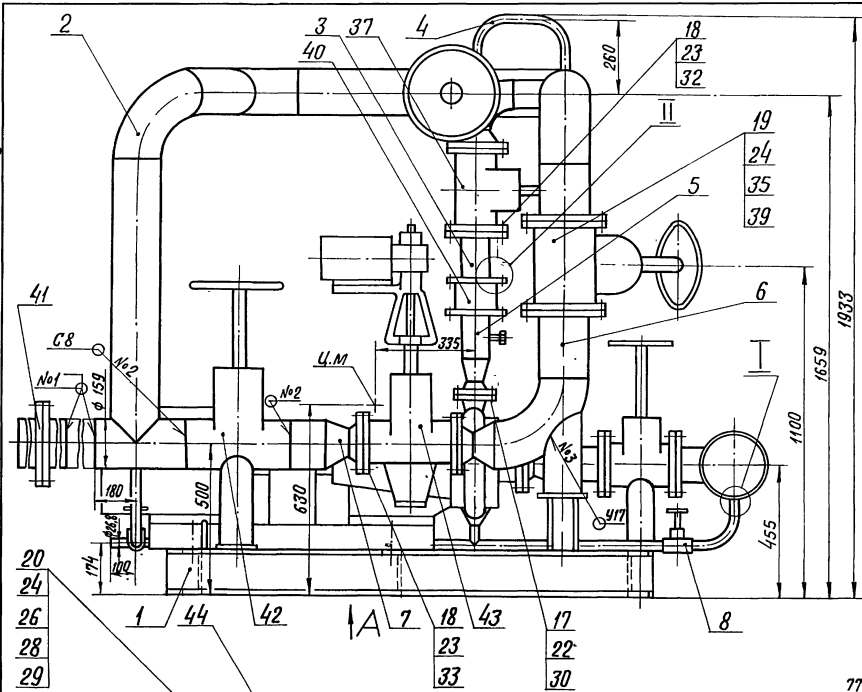
1* РАЗМЕР ДЛЯ СПРАВОК.
2 ± 17/2

КОПИРОВАЛ ЛА- ФОРМАТ А4

КОПИРОВАЛ ЛА- ФОРМАТ А4

КОПИРОВАЛ ЛА- ФОРМАТ А4

КОПИРОВАЛ ЛА- ФОРМАТ А4



1. Размеры для справок.
2. Сварные швы №1 по ГОСТ 5264-80; №2-№5 по ГОСТ 16037-80.
3. Уплотнение резьбы вентиля поз. 36 произвести лентой ФУМ ТУ КОЧ-81 (арт. КИ-101-01-23).
4. Произвести гидротестирование блока давлением 2.5 МПа (25 кгс/см²). В течение 10 мин. течь не допускается.

Указ на детали, материалы и детали. Взам. указ. № 1086. Издание. Изменения и дополнения.

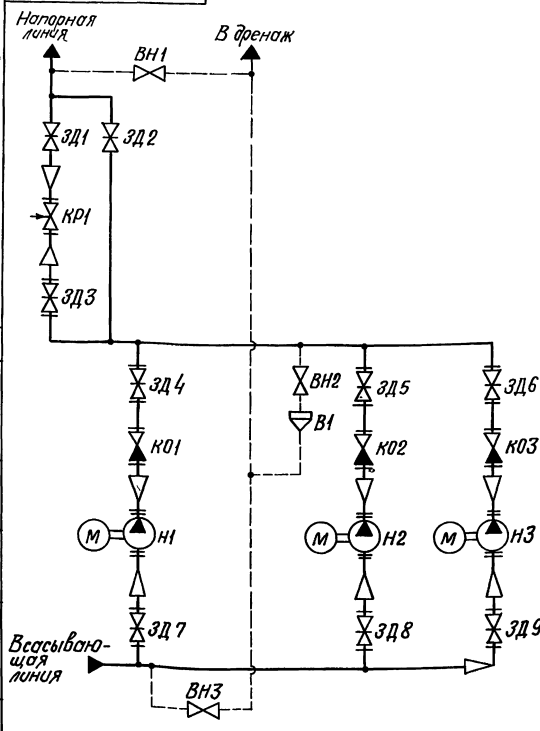
				БК 4.4.1.00.000 СБ	
Изм.	Лист	№ докум.	Подпись	Дата	Блок насосов подпитки БПН-3×45-55
Разработ.	Богданов	Белья			
Проб.	Колмец	Белья			Лист 2/10
Т.инж.					Листов 1
Н.инж.	КОЛМЕЦ	Белья			ЛАТГИПРОПРОМ
Утв.					Формат А2

Выпуск 4-4

Серия 5.903-15

Спецификация

Л. 1 000 00 1 7 7 7 9 Р



Поз. обозначение	Наименование	Кол.	Примечание
В1	Воронка	1	
ВН1...ВН3	Вентиль муфтовый 15кг 18П гост 18161-72	3	Ру16; Ду20
ЗД1...ЗД2	Задвижка 30с 65 нж тУ 26-07-1215-80	2	Ру25; Ду150
ЗД3	Задвижка 30ч6бр гост 8734-75	1	Ру10; Ду150
ЗД4...ЗД6	Задвижка 30ч6бр гост 8734-75	3	Ру10; Ду80
ЗД7...ЗД9	Задвижка 30ч6бр гост 8734-75	3	Ру10; Ду100
КО1...КО3	Клапан обратный 19ч 21бр гост 19827-74	3	Ру16; Ду80
КР1	Клапан регулирующий 25ч 94 онж тУ 26-07-296-82	1	Ру16; Ду80
Н1...Н3	Насос К-45/55 с электродвигателем 4А 160S2	3	Q=45 м³/ч; Н=55м

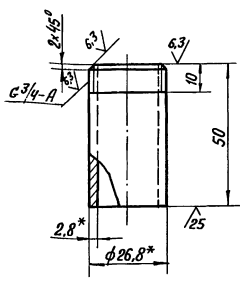
Изм.		Лист		Техн. экз.		Дата		БК 4.4.1.00.000 ГЗ Блок насосов подпитки БПН-3×45-55 Схема принципиальная	Лист	Масса	Масштаб
Исполн.	Провер.	Исполн.	Провер.	Исполн.	Провер.	Исполн.	Провер.		Лист	Масштаб	
									ЛАТГИПРОПРОМ		
Копировал ВЗЧ-Формат ИЗ											

Выпуск 4-4

Серия 5.903-15

Спецификация

Л. 1 000 00 1 7 7 7 9 Р



1* Размеры для справок.
 $2 \pm \frac{IT14}{2}$

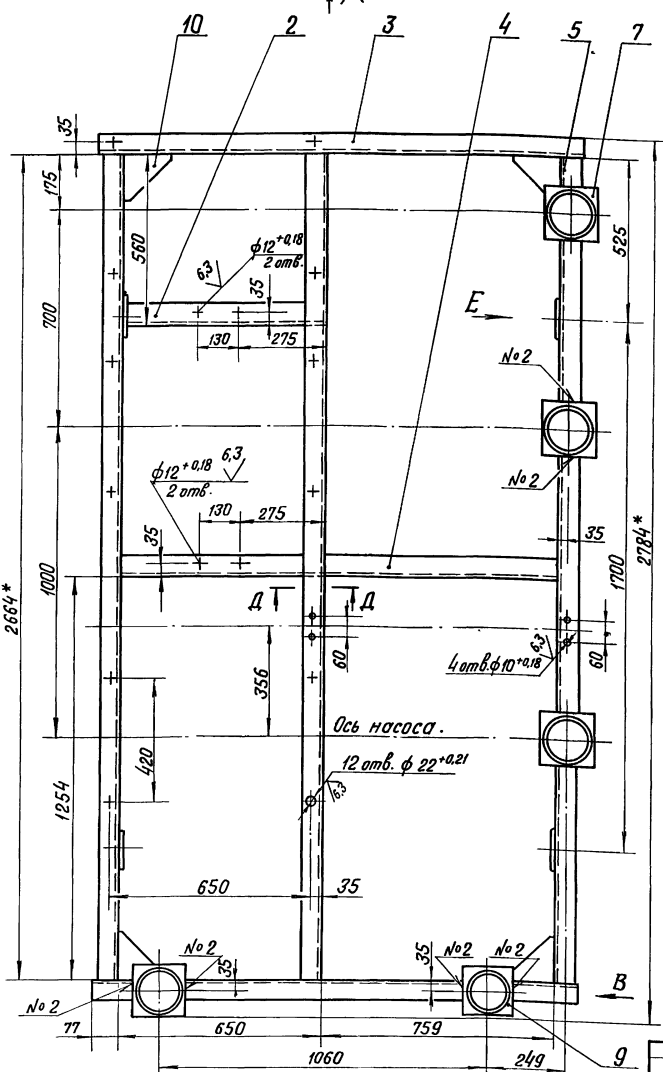
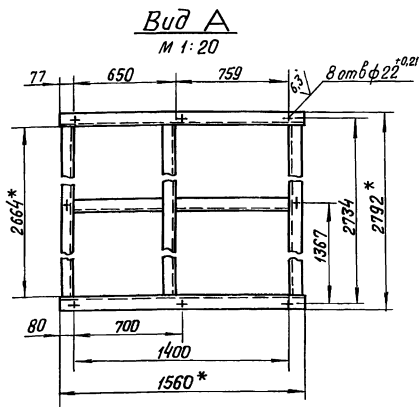
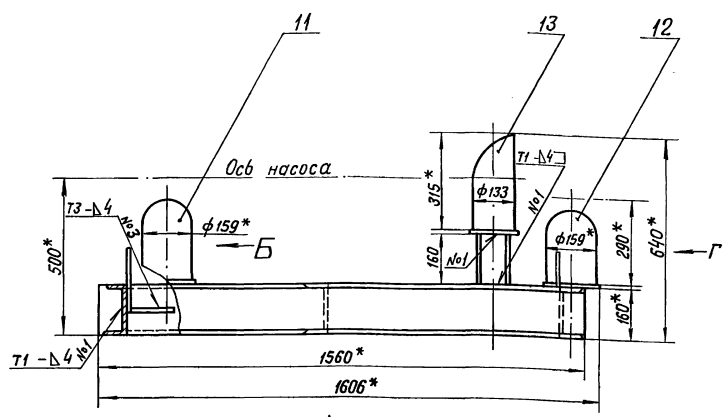
Изм.		Лист		Техн. экз.		Дата		БК 4.4.1.00.001 Патрубок	Лист	Масса	Масштаб
Исполн.	Провер.	Исполн.	Провер.	Исполн.	Провер.	Исполн.	Провер.		Лист	Масштаб	
									ЛАТГИПРОПРОМ		
Копировал ВЗЧ-Формат ИЗ											

Выпуск 4-4

Серия 5.903-15

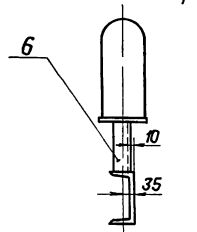
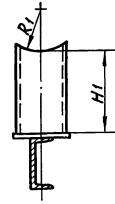
Спецификация

Изм.	Лист	Техн. экз.	Дата	БК 4.4.1.01.000 Рама	Лист	Масса	Масштаб			
Исполн.	Провер.	Исполн.	Провер.		Исполн.	Провер.	Исполн.	Провер.		
									ЛАТГИПРОПРОМ	
Копировал ВЗЧ-Формат ИЗ										



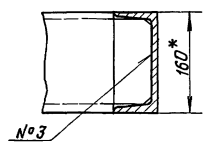
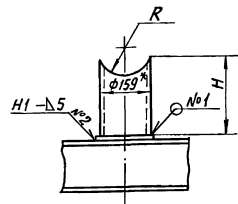
Вид Б

Вид В повернуто



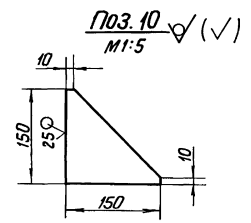
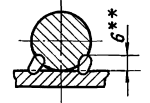
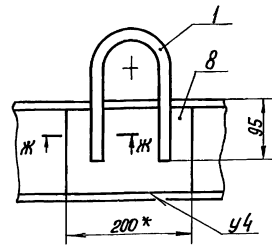
Вид Г

Д Д М 1:5



Вид Е М 1:5

Ж Ж М 1:1



1. * Размеры для справок.
2. * 17/14/2

3. Размеры R и H определить по размерам корпуса задвижки поз. 38 R₁ и H₁ - по размерам корпуса задвижки поз. 42 черт. БК 4.4.1.00.000 СБ.
4. Обработка поверхностей реза деталей Б4²³.
5. Сварные швы №1, №3 по ГОСТ 5264-80, №2 - по ГОСТ 16037-80.
6. ** Сварка ручная дуговая.

БК 4.4.1.01.000 СБ				Лист	Масса	Масштаб
Лист	№ докум.	Исполн.	Дата	Рама	227	1:10
Разработ.	В.И.Савва	З.С.Савва				
Утверд.	Богданова	С.А.Савва				
Л.контр.						
И.контр.	Коллеца	Савва				
Утв.						
				Лист	Листов	1
				ЛАТГИПРОПРОМ		

Лист 1 из 1. Проверено и дано добро на выпуск чертежа. Проверено и дано добро

ФОРМА	КОД	ПОЗ.	ОБОЗНАЧЕНИЕ	НАИМЕНОВАНИЕ	КОЛ.	ПРИМЕЧАНИЕ
Б4	7		БК 4.4.1.01.006	ПЛАСТИНА ЛИСТ 5 ГОСТ 19903-74 ВСТЭКП2ГОСТ14637-79		
Б4	8		БК 4.4.1.01.007	ПЛАСТИНА ЛИСТ 5 ГОСТ 19903-74 ВСТЭКП2ГОСТ14637-79	4	0,85 кг
Б4	9		БК 4.4.1.01.008	ПЛАСТИНА ЛИСТ 5 ГОСТ 19903-74 ВСТЭКП2ГОСТ14637-79	4	1,15 кг
Б4	10		БК 4.4.1.01.009	КОСЫНКА ЛИСТ 5 ГОСТ 19903-74 ВСТЭКП2ГОСТ14637-79	4	0,77 кг
Б4	11		БК 4.4.1.01.010	СТОЙКА ТРУБА 159x4,5 ГОСТ 10704-75 В20ГОСТ10705-80	1	5,74 кг
Б4	12		БК 4.4.1.01.011	СТОЙКА ТРУБА 159x4,5 ГОСТ 10704-75 В20ГОСТ10705-80	3	4,97 кг
				СТАНДАРТНЫЕ ИЗДЕЛИЯ		
	13			ОПОРА 159-06 ОСТ 34-42-622-84	1	
БК 4.4.1.01.000						ЛИСТ 2

100 10 1 h h X9

✓ (V)

1* РАЗМЕР ДЛЯ СПРАВКИ.
2 ± $\frac{1714}{2}$.

ИЗМ.	ЛИСТ	№ ДОКУМ.	ПОДП.	ДАТА	ЛИСТ	МАССА	МАСШТАБ
РАЗРАБ.	БОЙЦОВА	Иванов			ПОЛКА	8,66	1:5
ПРОВ.	БОГДАНОВА	Иванов					
Т.КОНТР.							
И.КОНТР.	КОЛМЕЦ	Иванов			швеллер 16 ГОСТ 8240-72 ВСТЭКП3-1-ГОСТ53579		ЛАТГИПРОПРОМ
УТВ.							

БК 4.4.1.01.001

100 10 1 2 2 X9

✓ (V)

1* РАЗМЕР ДЛЯ СПРАВКИ.
2 ± $\frac{1714}{2}$.

ИЗМ.	ЛИСТ	№ ДОКУМ.	ПОДП.	ДАТА	ЛИСТ	МАССА	МАСШТАБ
РАЗРАБ.	КРАУЧ	Иванов			ПЕТЛЯ	1,22	1:2
ПРОВ.	БОГДАНОВА	Иванов					
Т.КОНТР.							
И.КОНТР.	КОЛМЕЦ	Иванов			КРУГ 20-В-ГОСТ2590-71 ВСТЭКП4-1-ГОСТ53579		ЛАТГИПРОПРОМ
УТВ.							

БК 2 2.1.01.001

100 10 1 2 2 X9

✓ (V)

ФОРМА	КОД	ПОЗ.	ОБОЗНАЧЕНИЕ	НАИМЕНОВАНИЕ	КОЛ.	ПРИМЕЧАНИЕ
				ДОКУМЕНТАЦИЯ		
А3			БК 4.4.1.02.000 СБ	СБОРОЧНЫЙ ЧЕРТЕЖ		
				ДЕТАЛИ		
Б4	1		БК 4.4.1.02.001	ПАТРУБОК	1	
Б4	2		БК 4.4.1.02.002	ТРУБА ТРУБА 159x4,5 ГОСТ 10704-75 В20ГОСТ10705-80	1	5,7 кг
Б4	3		БК 4.4.1.02.003	ПАТРУБОК ТРУБА 159x4,5 ГОСТ 10704-75 В20ГОСТ10705-80	1	15,5 кг
Б4	4		БК 4.4.1.02.004	ТРУБА ТРУБА 159x4,5 ГОСТ 10704-75 В20ГОСТ10705-80	1	6,2 кг
Б4	5		БК 4.4.1.02.005	ТРУБА ТРУБА 159x4,5 ГОСТ 10704-75 В20ГОСТ10705-80	1	4,24 кг
				СТАНДАРТНЫЕ ИЗДЕЛИЯ		
	6			ОТВОД 90° 159x4 ГОСТ 17375-83	1	
БК 4.4.1.02.000						ЛИСТ 1

ИЗМ.	ЛИСТ	№ ДОКУМ.	ПОДП.	ДАТА	ЛИСТ	МАССА	МАСШТАБ
РАЗРАБ.	БОЙЦОВА	Иванов			ТРУБОПРОВОД		
ПРОВ.	БОГДАНОВА	Иванов					
Т.КОНТР.							
И.КОНТР.	КОЛМЕЦ	Иванов					ЛАТГИПРОПРОМ
УТВ.							

БК 4.4.1.02.000

Выпуск 4-4

Серия 5.903-15

Спецификация

Формат листа	Обозначение	Наименование	Кол.	Примечание
7		Отвод 45° 159 × 4 Гост 17375-83	1	

БК 4.4.1.02.000 Лист 2
Формат А4

Выпуск 4-4

Серия 5.903-15

Спецификация

БК 4.4.1.02.001

1 * Размеры для справок
± 1T14
2.

БК 4.4.1.02.001		Лист	Масса	Масштаб
Патрубок			0,71	1:5
		Лист	Листов 1	
Изм. лист № докум. Подпись Дата		Труба 20×28 гост 3262-75		ЛАГГИПРОПРОМ
Избр. бойцова Проб. Боданова Т.контр.		Калибрал В.Ю.А.-		
И.контр. Утв.		Формат И 4		

Выпуск 4-4

Серия 5.903-15

Спецификация

БК 4.4.1.02.000СБ

Вид А

Б-Б
М 1:2

Поз. 3 ✓(✓)

Поз. 2 ✓(✓)

1. * Размеры для справок.
2. ± 1T14
3. Сварные швы №1, 2 по Гост 16037-80, №3 - по Гост 5264-80.

БК 4.4.1.02.000 СБ		Лист	Масса	Масштаб
Трубопровод			4,5	1:10
		Лист	Листов 1	
Изм. лист № докум. Подпись Дата		Калибрал В.Ю.А.-		Формат А 4
Избр. бойцова Проб. Боданова Т.контр.		ЛАГГИПРОПРОМ		
И.контр. Утв.		Формат И 4		

ФОРМА	ЗОНА	ПОЗ	ОБОЗНАЧЕНИЕ	НАИМЕНОВАНИЕ	ПРИМЕР КОЛ-ВО	КОЛ-ВО
				ДОКУМЕНТАЦИЯ		
АЧ			БК 4.4.1.03.000 СБ	СБОРОЧНЫЙ ЧЕРТЕЖ		
				ДЕТАЛИ		
БЧ	1		БК 4.4.1.03.001	ТРУБА 89*3 ГОСТ 10704-75 ТРУБА 89*3 ГОСТ 10705-80 L = 150 ± 0,5 мм	1	0,95 кг
				СТАНДАРТНЫЕ ИЗДЕЛИЯ		
	2			ФЛАНЕЦ 1-80-10 СТ 20 ГОСТ 12820-80	1	
			БК 4.4.1.03.000			
ИЗМ.	ЛИСТ	№ ДОКУМ.	ПОДП.	ДАТА		
РАЗРАБ.	БОИЦОВА	Ю.И.	КОЛМЕЦ	Ю.И.	ЛИСТ	ЛИСТОВ
ПРОВ.	БОГДАНОВА	З.И.				1
И.КОНТР.	КОЛМЕЦ	Ю.И.			ЛАТГИПРОПРОМ	
УТВ.						

93 000 30 4 4 4 4 99

1. * РАЗМЕРЫ ДЛЯ СПРАВОК.
2. ± 1/14
3. СВАРНЫЕ ШВЫ ПО ГОСТ 16037-80.

				БК 4.4.1.03.000 СБ			
ИЗМ.	ЛИСТ	№ ДОКУМ.	ПОДП.	ДАТА	ЛИСТ	МАССА	МАСШТАБ
РАЗРАБ.	БОИЦОВА	Ю.И.	КОЛМЕЦ	Ю.И.	ТРУБА	4,4	1:5
ПРОВ.	БОГДАНОВА	З.И.					
И.КОНТР.	КОЛМЕЦ	Ю.И.			ЛИСТ	ЛИСТОВ	1
УТВ.					ЛАТГИПРОПРОМ		

КОПИРОВАЛ А.А. ФОРМАТ АЧ

ФОРМА	ЗОНА	ПОЗ	ОБОЗНАЧЕНИЕ	НАИМЕНОВАНИЕ	ПРИМЕР КОЛ-ВО	КОЛ-ВО
				ДОКУМЕНТАЦИЯ		
АЧ			БК 4.4.1.04.000 СБ	СБОРОЧНЫЙ ЧЕРТЕЖ		
				ДЕТАЛИ		
АЧ	1		БК 4.4.1.04.001	ПАТРУБОК	1	
АЧ	2		БК 4.4.1.04.002	ПАТРУБОК	1	
				СТАНДАРТНЫЕ ИЗДЕЛИЯ		
	3			ВЕНТИЛЬ МУФТОВЫЙ 15кч18г ДУ20 Рч16 ГОСТ 18161-72	1	
			БК 4.4.1.04.000			
ИЗМ.	ЛИСТ	№ ДОКУМ.	ПОДП.	ДАТА		
РАЗРАБ.	БОИЦОВА	Ю.И.	КОЛМЕЦ	Ю.И.	ЛИСТ	ЛИСТОВ
ПРОВ.	БОГДАНОВА	З.И.				1
И.КОНТР.	КОЛМЕЦ	Ю.И.			ЛАТГИПРОПРОМ	
УТВ.						

93 000 30 4 4 4 4 99

1. РАЗМЕРЫ ДЛЯ СПРАВОК.
2. УПЛОТНЕНИЕ РЕЗЬБЫ ПРОИЗВЕСТИ ЛЕНТОЙ ФУМ ТУКОЧ-81 (АРТ. КИ-101-01-23).

				БК 4.4.1.04.000 СБ			
ИЗМ.	ЛИСТ	№ ДОКУМ.	ПОДП.	ДАТА	ЛИСТ	МАССА	МАСШТАБ
РАЗРАБ.	БОИЦОВА	Ю.И.	КОЛМЕЦ	Ю.И.	ТРУБОПРОВОД	3,8	1:5
ПРОВ.	БОГДАНОВА	З.И.					
И.КОНТР.	КОЛМЕЦ	Ю.И.			ЛИСТ	ЛИСТОВ	1
УТВ.					ЛАТГИПРОПРОМ		

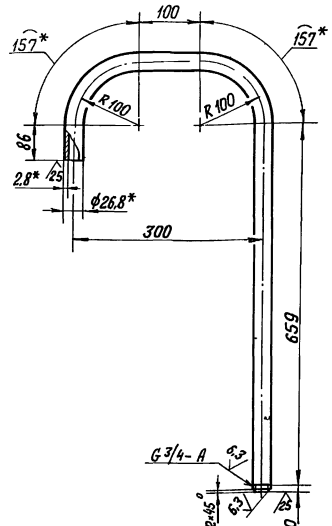
КОПИРОВАЛ А.А. ФОРМАТ АЧ

Выпуск 4-4
Серия 5.903-15
Листы и детали
Взам.инв.№ФН. №ФНД.Л. №ФНД.Л. №ФНД.Л. №ФНД.Л.

Выпуск 4-4

БК 4.4.1.04.001

(✓) А



1.* Размеры для справок.

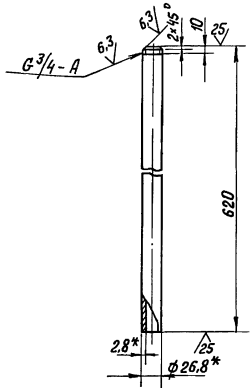
БК 4.4.1.04.001				Лист	Масса	Масштаб
Патрубок					1,78	1:5
Изм.	Лист	№ докум.	Подпись	Дата		
Разраб.	Бойцова	Федина				
Проб.	Богданова	Билик				
Т.контр.						
И.контр.	Колмец	Лобин				
Утв.						
Труба 20x2,8 ГОСТ 3262-75				Лист	Листов	1
Копирова В.И.				Формат А4		

Выпуск 4-4
Серия 5.903-15
Листы и детали
Взам.инв.№ФН. №ФНД.Л. №ФНД.Л. №ФНД.Л. №ФНД.Л.

Выпуск 4-4

БК 4.4.1.04.002

(✓) А



1.* Размеры для справок.
2. ± 1/14

БК 4.4.1.04.002				Лист	Масса	Масштаб
Патрубок					1,14	1:5
Изм.	Лист	№ докум.	Подпись	Дата		
Разраб.	Бойцова	Федина				
Проб.	Богданова	Билик				
Т.контр.						
И.контр.	Колмец	Лобин				
Утв.						
Труба 20x2,8 ГОСТ 3262-75				Лист	Листов	1
Копирова В.И.				Формат А4		

Выпуск 4-4

Серия 5.903-15

Листы и детали
Взам.инв.№ФН. №ФНД.Л. №ФНД.Л. №ФНД.Л. №ФНД.Л.

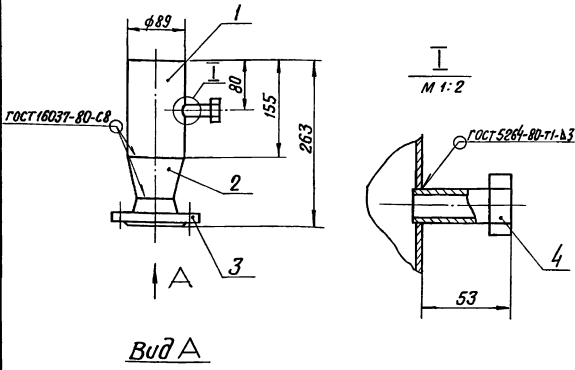
Формат	Лист	Обозначение	Наименование	Кол.	Примечание	
А4		БК 4.4.1.05.000 СБ	Сборочный чертеж			
<u>Детали</u>						
1	1	БК 4.4.1.05.001	Патрубок	1		
<u>Стандартные изделия</u>						
2			Переход К 89x3,5-59x3			
			ГОСТ 17378-83	1		
3			Фланец 1-50-6			
			Ст 20 ГОСТ 12821-80	1		
<u>Прочие изделия</u>						
4			Установка штицера 1/2"-50			
			ЗК4-48-70	1		
БК 4.4.1.05.000				Лист	Масса	Масштаб
Труба					3,4	1:5
Изм.	Лист	№ докум.	Подпись	Дата		
Разраб.	Бойцова	Федина				
Проб.	Богданова	Билик				
Т.контр.						
И.контр.	Колмец	Лобин				
Утв.						
Труба				Лист	Листов	1
Копирова В.И.				Формат А4		

Выпуск 4-4

Серия 5.903-15

Листы и детали
Взам.инв.№ФН. №ФНД.Л. №ФНД.Л. №ФНД.Л. №ФНД.Л.

БК 4.4.1.05.000 СБ



1. Размеры для справок.
2. ± 1/14

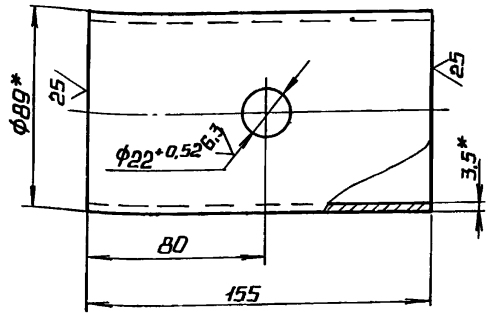
БК 4.4.1.05.000 СБ				Лист	Масса	Масштаб
Труба					3,4	1:5
Изм.	Лист	№ докум.	Подпись	Дата		
Разраб.	Бойцова	Федина				
Проб.	Богданова	Билик				
Т.контр.						
И.контр.	Колмец	Лобин				
Утв.						
Труба				Лист	Листов	1
Копирова В.И.				Формат А4		

ВЫПУСК 4-4

СЕРИЯ 5 903-15

БК 4.4.05.001

✓ (✓)



1.* РАЗМЕРЫ ДЛЯ СПРАВОК.
2. ± 1/14
2.

БК 4.4.05.001

ИЗМ.	ЛИСТ	№ ДОКУМ.	ПОДП.	ДАТА	ЛНТ.	МАССА	МАСШТАБ
						1,14	1:2
ИЗМ.	ЛИСТ	№ ДОКУМ.	ПОДП.	ДАТА	ЛНТ.	МАССА	МАСШТАБ
РАЗРАБ.	БОЙЦОВА	Коллеж					
ПРОВ.	БОГДАНОВА	Бул					
Т.КОНТР.							
И.КОНТР.	КОЛМЕЦ	Коллеж					
УТВ.							

ПАТРУБОК

ТРУБА 89×3,5 ГОСТ 10704-75
В20 ГОСТ 10705-80

ЛАТГИПРОПРОМ

КОПИРОВАЛ Л. ФОРМАТ А4

ВЫПУСК 4-4

СЕРИЯ 5 903-15

ОБОЗНАЧЕНИЕ

НАИМЕНОВАНИЕ

КОЛ.

ПРИМЕЧАНИЕ

ИЗМ. № ПОДП. ПОДПИСЬ И ДАТА ВЗАМ. ИЛИ В. № РУБА ПОДПИСЬ И ДАТА

ИЗМ.	ЛИСТ	№ ДОКУМ.	ПОДП.	ДАТА	ЛНТ.	МАССА	МАСШТАБ
ИЗМ.	ЛИСТ	№ ДОКУМ.	ПОДП.	ДАТА	ЛНТ.	МАССА	МАСШТАБ
РАЗРАБ.	БОЙЦОВА	Коллеж					
ПРОВ.	БОГДАНОВА	Бул					
Т.КОНТР.							
И.КОНТР.	КОЛМЕЦ	Коллеж					
УТВ.							

БК 4.4.06.000 СБ

СБОРОЧНЫЙ ЧЕРТЕЖ

ДЕТАЛИ

ТРУБА

ТРУБА 159×4,5 ГОСТ 10704-75
В20 ГОСТ 10705-80

L = 228 ± 0,575 мм 1 3,91 кг

СТАНДАРТНЫЕ ИЗДЕЛИЯ

ОТВОД 90° 159×4,5
ГОСТ 17375-83 1

ПЕРЕХОД К159×45-89×3
ГОСТ 17378-83 1

ФЛАНЕЦ 1-150-10
СТ 20 ГОСТ 12820-80 1

ФЛАНЕЦ 1-80-16
СТ 20 ГОСТ 12821-80 1

БК 4.4.06.000

ИЗМ.	ЛИСТ	№ ДОКУМ.	ПОДП.	ДАТА	ЛНТ.	МАССА	МАСШТАБ
						22,8	1:5
ИЗМ.	ЛИСТ	№ ДОКУМ.	ПОДП.	ДАТА	ЛНТ.	МАССА	МАСШТАБ
РАЗРАБ.	БОЙЦОВА	Коллеж					
ПРОВ.	БОГДАНОВА	Бул					
Т.КОНТР.							
И.КОНТР.	КОЛМЕЦ	Коллеж					
УТВ.							

КОЛЕНО

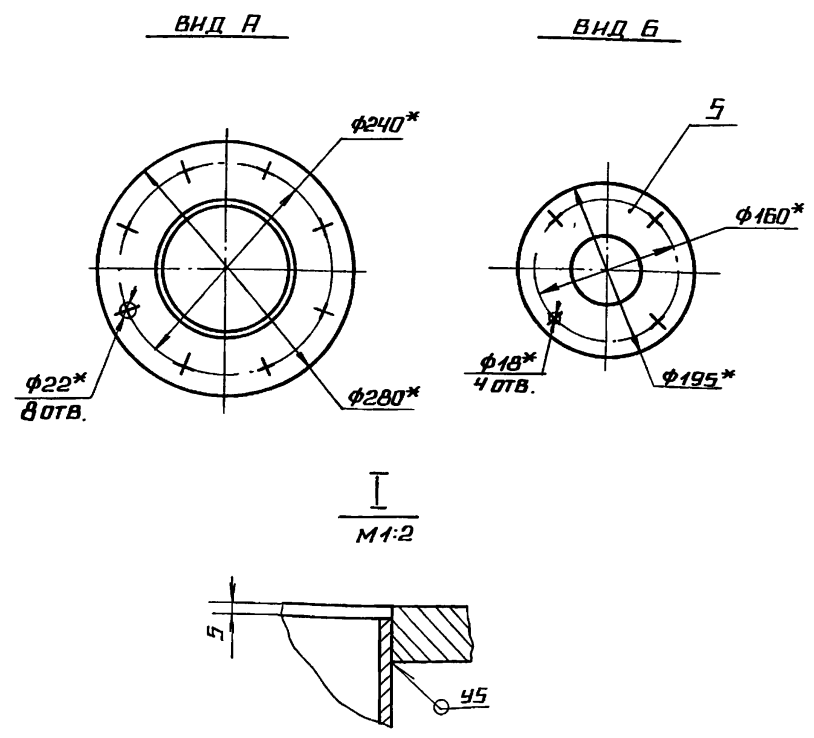
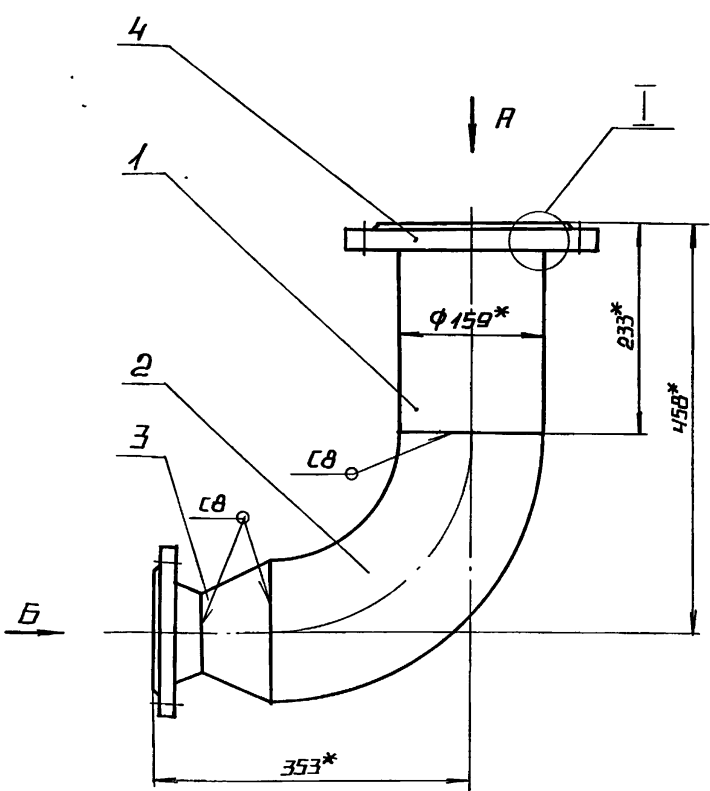
ЛАТГИПРОПРОМ

КОПИРОВАЛ Л. ФОРМАТ А4

ВЫПУСК 4-4

СЕРИЯ 5 903-15

БК 4.4.06.000 СБ



1.* РАЗМЕРЫ ДЛЯ СПРАВОК.
2. ± 1/14
2.
3 СВАРНЫЕ ШВЫ ПО ГОСТ 16037-80.

БК 4.4.06.000 СБ

ИЗМ.	ЛИСТ	№ ДОКУМ.	ПОДП.	ДАТА	ЛНТ.	МАССА	МАСШТАБ
						22,8	1:5
ИЗМ.	ЛИСТ	№ ДОКУМ.	ПОДП.	ДАТА	ЛНТ.	МАССА	МАСШТАБ
РАЗРАБ.	БОЙЦОВА	Коллеж					
ПРОВ.	БОГДАНОВА	Бул					
Т.КОНТР.							
И.КОНТР.	КОЛМЕЦ	Коллеж					
УТВ.							

КОЛЕНО

ЛАТГИПРОПРОМ

КОПИРОВАЛ Л. ФОРМАТ А4

ФОРМ	ЭОИЯ	ПОЗ	ОБОЗНАЧЕНИЕ	НАИМЕНОВАНИЕ	КОЛ	ПРИМЕ- ЧАНИЕ
				ДОКУМЕНТАЦИЯ		
А4			БК 4.4.1.07.000 СБ	СБОРОЧНЫЙ ЧЕРТЕЖ		
				ДЕТАЛИ		
Б4	1	БК 4.4.1.07.001	ТРУБА	ТРУБА 159*4,5 ГОСТ 10704-75 В20 ГОСТ 10705-80 L = 100-0,87 мм	1	1,72 кг
				СТАНДАРТНЫЕ ИЗДЕЛИЯ		
	2		ПЕРЕХОД К 159*4,5-89*3	ГОСТ 17378-83	1	
	3		ФЛАНЕЦ 1-80-16	СТ 20 ГОСТ 12821-80	1	
			БК 4.4.1.07.000			
ИЗМ.	ЛИСТ	№ ДОКУМ.	ПОДП.	ДАТА		
РАЗРАБ.	БОИЦОВА	И.И.	И.И.		ЛИСТ	ЛИСТОВ
ПРОВ.	БОГДАНОВА	И.И.	И.И.			1
И.КОНТР.	КОЛМЕЦ	И.И.	И.И.		ЛАТГИПРОПРОМ	
УТВ.						

ИЗМ. № ПОДА ПОДАПИСЬ И ДАТА ВЗАМ. ИЛИ № ТРУБА ПОДАПИСЬ И ДАТА

97 000 20 1 7 7 8 9

ВИД А

1. РАЗМЕРЫ ДЛЯ СПРАВКИ.
2. ± $\frac{IT14}{2}$.
3. СВАРНЫЕ ШВЫ ПО ГОСТ 16037-80.

				БК 4.4.1.07.000 СБ		
ИЗМ.	ЛИСТ	№ ДОКУМ.	ПОДП.	ДАТА	ЛИСТ	МАССА
РАЗРАБ.	БОИЦОВА	И.И.	И.И.		ТРУБА	6,28
ПРОВ.	БОГДАНОВА	И.И.	И.И.			1:5
И.КОНТР.	КОЛМЕЦ	И.И.	И.И.		ЛИСТ	ЛИСТОВ 1
УТВ.					ЛАТГИПРОПРОМ	

КОПИРОВАЛ И.И. ФОРМАТ А4

ИЗМ. № ПОДА ПОДАПИСЬ И ДАТА ВЗАМ. ИЛИ № ТРУБА ПОДАПИСЬ И ДАТА

ФОРМ	ЭОИЯ	ПОЗ	ОБОЗНАЧЕНИЕ	НАИМЕНОВАНИЕ	КОЛ	ПРИМЕ- ЧАНИЕ
				ДОКУМЕНТАЦИЯ		
А3			БК 4.4.1.08.000 СБ	СБОРОЧНЫЙ ЧЕРТЕЖ		
				ДЕТАЛИ		
А4	1	БК 2.8.1.07.003	ВОРОНКА	ВОРОНКА	1	
А4	2	БК 4.2.1.00.002	ПАТРУБОК	ПАТРУБОК	1	
А4	3	БК 4.4.1.08.001	ТРУБА	ТРУБА	1	
Б4	4	БК 4.4.1.08.002	ПАТРУБОК	ТРУБА 20*2,8 ГОСТ 3262-75	1	1,37 кг
Б4	5	БК 4.4.1.08.003	ПАТРУБОК	ТРУБА 20*2,8 ГОСТ 3262-75	1	0,45 кг
Б4	6	БК 4.4.1.08.004	ТРУБА	ТРУБА 20*2,8 ГОСТ 3262-75	1	0,49 кг
				СТАНДАРТНЫЕ ИЗДЕЛИЯ		
	7		ВЕНТИЛЬ МУФТОВЫЙ 15к418п	МУФТА 16 ГОСТ 18161-72	1	
			БК 4.4.1.08.000			
ИЗМ.	ЛИСТ	№ ДОКУМ.	ПОДП.	ДАТА		
РАЗРАБ.	КРАУЯ	И.И.	И.И.		ЛИСТ	ЛИСТОВ
ПРОВ.	БОГДАНОВА	И.И.	И.И.			1
И.КОНТР.	КОЛМЕЦ	И.И.	И.И.		ЛАТГИПРОПРОМ	
УТВ.						

ИЗМ. № ПОДА ПОДАПИСЬ И ДАТА ВЗАМ. ИЛИ № ТРУБА ПОДАПИСЬ И ДАТА

500 20 8 1 07 003

РАЗВЕРТКА

1.* РАЗМЕРЫ ДЛЯ СПРАВКИ.
2. ± $\frac{IT14}{2}$.

				БК 2.8.1.07.003		
ИЗМ.	ЛИСТ	№ ДОКУМ.	ПОДП.	ДАТА	ЛИСТ	МАССА
РАЗРАБ.	КРАУЯ	И.И.	И.И.		ВОРОНКА	0,45
ПРОВ.	БОГДАНОВА	И.И.	И.И.			1:2
И.КОНТР.	КОЛМЕЦ	И.И.	И.И.		ЛИСТ	ЛИСТОВ 1
УТВ.					ЛАТГИПРОПРОМ	

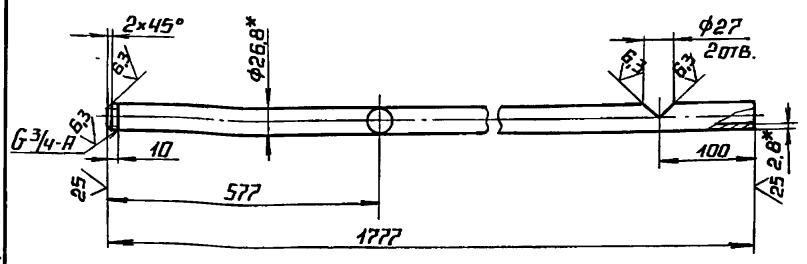
КОПИРОВАЛ И.И. ФОРМАТ А4

ИЗМ. № ПОДА ПОДАПИСЬ И ДАТА ВЗАМ. ИЛИ № ТРУБА ПОДАПИСЬ И ДАТА

ВЫПУСК 4-4
СЕРИЯ 5.903-15

БК Ч 4.1.08.001

(✓) (✓)



1* РАЗМЕРЫ ДЛЯ СПРАВОК.
2. ± $\frac{IT14}{2}$

БК Ч.4.1.08.001

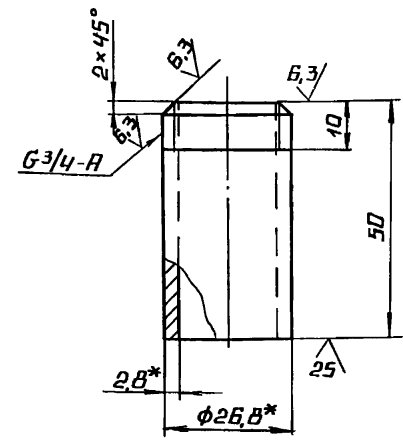
ИЗМ.	ЛИСТ	№ ДОКУМ.	ПОДП.	ДАТА	ЛИСТ	МАССА	МАСШТАБ
РАЗРАБ.		БОЙЦОВА	Фойс		ТРУБА	2,9	1:5
ПРОВ.		БОГДАНОВА	Билу				
Т.КОНТР.					ЛИСТ		ЛИСТОВ 1
И.КОНТР.		КОЛМЕЦ	Колмец		ТРУБА 20x2,8 ГОСТ 3262-75		
УТВ.					ЛАТГИПРОПРОМ		

КОПИРОВАЛ Л. ФОРМАТ А4

ВЫПУСК 4-4
СЕРИЯ 5.903-15

БК Ч.2.1.00.002

(✓) (✓)



1* РАЗМЕРЫ ДЛЯ СПРАВОК.
2. ± $\frac{IT14}{2}$

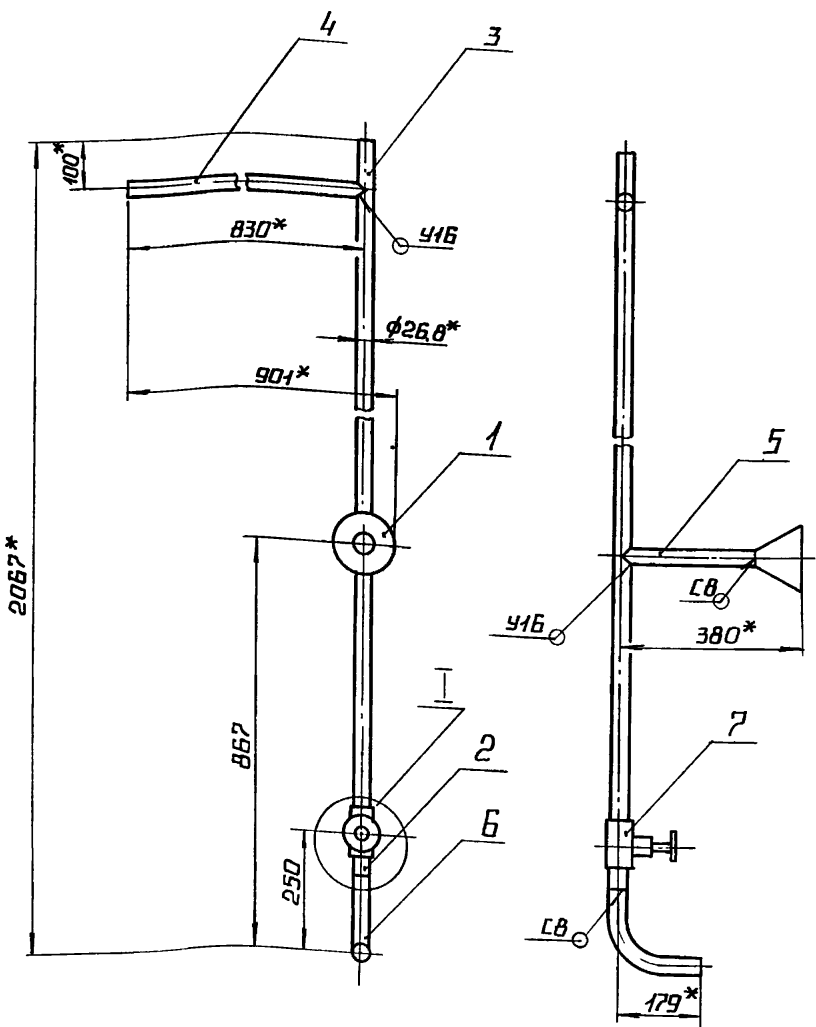
БК Ч.2.1.00.002

ИЗМ.	ЛИСТ	№ ДОКУМ.	ПОДП.	ДАТА	ЛИСТ	МАССА	МАСШТАБ
РАЗРАБ.		БОЙЦОВА	Фойс		ПАТРУБОК	0,08	1:1
ПРОВ.		БОГДАНОВА	Билу				
Т.КОНТР.					ЛИСТ		ЛИСТОВ 1
И.КОНТР.		КОЛМЕЦ	Колмец		ТРУБА 20x2,8 ГОСТ 3262-75		
УТВ.					ЛАТГИПРОПРОМ		

КОПИРОВАЛ Л. ФОРМАТ А4

ВЫПУСК 4-4
СЕРИЯ 5.903-15

БК Ч.4.1.08.000СБ



ПОЗ. 4
М 1:5

ПОЗ. 5
М 1:5

ПОЗ. 4
М 1:5

ПОЗ. 6
М 1:5

1* РАЗМЕРЫ ДЛЯ СПРАВОК.
2. ± $\frac{IT14}{2}$
3. СВАРНЫЕ ШВЫ ПО ГОСТ 16037-80.
4. УПЛОТНЕНИЕ РЕЗЬБЫ ПРОИЗВЕСТИ ЛЕНТОЙ ФУМ ТУКОЧ-В1 (АРТ. КИ-101-01-23)

БК Ч 4.1.08.000 СБ

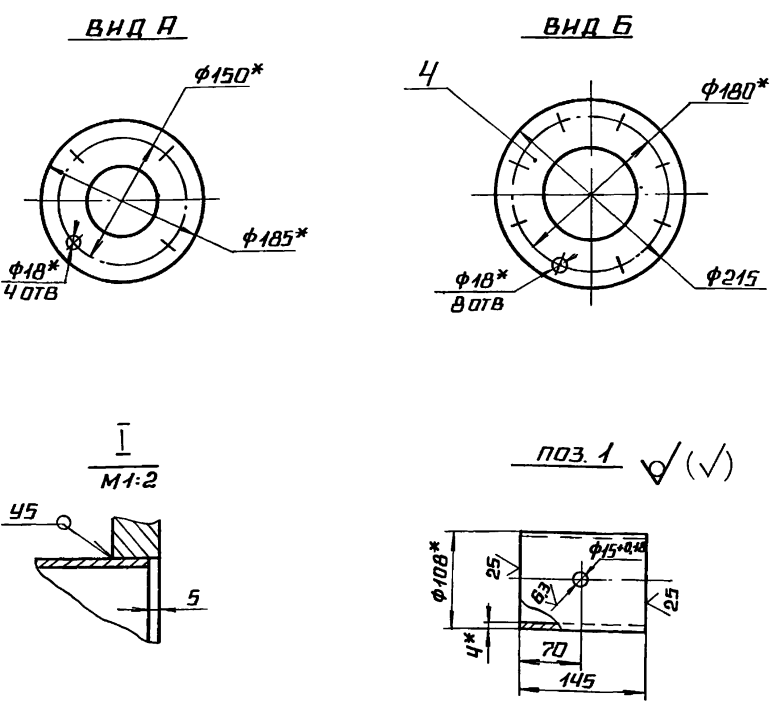
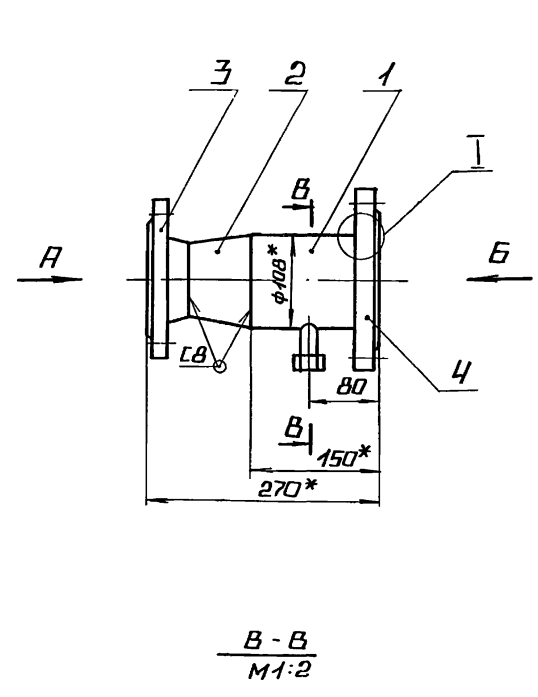
ИЗМ.	ЛИСТ	№ ДОКУМ.	ПОДП.	ДАТА	ЛИСТ	МАССА	МАСШТАБ
РАЗРАБ.		БОЙЦОВА	Фойс		ТРУБОПРОВОД	6,7	1:10
ПРОВ.		БОГДАНОВА	Билу				
Т.КОНТР.					ЛИСТ		ЛИСТОВ 1
И.КОНТР.		КОЛМЕЦ	Колмец		ТРУБОПРОВОД		
УТВ.					ЛАТГИПРОПРОМ		

93 000 60 4 4 4 9

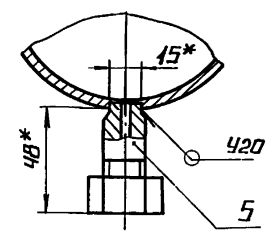
ВЫПУСК 4-4

СЕРИЯ 5.903-15

ИМВ.№ ПОДА ПОДПИСЬ И ДАТА ВЗЯМ.ИМВ.ИЛИ № РУБ. ПОДПИСЬ И ДАТА



1* РАЗМЕРЫ ДЛЯ СПРАВК.
 2. ± $\frac{IT14}{2}$.
 3. СВАРНЫЕ ШВЫ ПО ГОСТ 16037-80.



БК 4.4.1. 09. 000 С6				ЛИТ.	МАССА	МАШТАБ	
ИЗМ.	ЛИСТ	№ ДОКУМ.	ПОДП.	ДАТА	ТРУБА	10,9	1:5
РАЗРАБ.	БОЙЦОВА	Бойц					
ПРОВ.	БОГДАНОВА	Богд					
Т.КОНТР.							
И.КОНТР.	КОЛМЕЦ	Колм					
УТВ.							
				ЛИСТ	ЛИСТОВ	1	
				ЛАТГИПРОПРОМ			

КОПИРОВАЛ Л2 ФОРМАТ А3

ВЫПУСК 4-4

СЕРИЯ 5.903-15

ИМВ.№ ПОДА ПОДПИСЬ И ДАТА ВЗЯМ.ИМВ.ИЛИ № РУБ. ПОДПИСЬ И ДАТА

ФОРМ. ЗОНА	ПОЗ.	ОБОЗНАЧЕНИЕ	НАИМЕНОВАНИЕ	КОЛ.	ПРИМЕЧАНИЕ
			ДОКУМЕНТАЦИЯ		
ВЗ		БК 4.4.1.09.000 С6	СБОРОЧНЫЙ ЧЕРТЕЖ		
			ДЕТАЛИ		
Б4	1	БК 4.4.1.09.001	ТРУБА		
			ТРУБА 108*4 ГОСТ 10704-75 В20 ГОСТ 10705-80	1	1,48 кг
			СТАНДАРТНЫЕ ИЗДЕЛИЯ		
	2		ПЕРЕХОД К 108*4-89*3,5		
	3		ГОСТ 17378-83	1	
	4		ФЛАНЕЦ 1-80-16	1	
			СТ 20 ГОСТ 12821-80	1	
			ФЛАНЕЦ 1-100-10	1	
			СТ 20 ГОСТ 12820-80	1	
			ПРОЧНЕ ИЗДЕЛИЯ		
	5		УСТАНОВКА ШТУЦЕРА М20*1550		
			ЗКЧ-45-70	1	

БК 4.4.1.09.000				ЛИТ.	ЛИСТ	ЛИСТОВ
ИЗМ.	ЛИСТ	№ ДОКУМ.	ПОДП.	ДАТА		
РАЗРАБ.	БОЙЦОВА	Бойц				
ПРОВ.	БОГДАНОВА	Богд				
И.КОНТР.	КОЛМЕЦ	Колм				
УТВ.						
				ТРУБА		
				ЛАТГИПРОПРОМ		

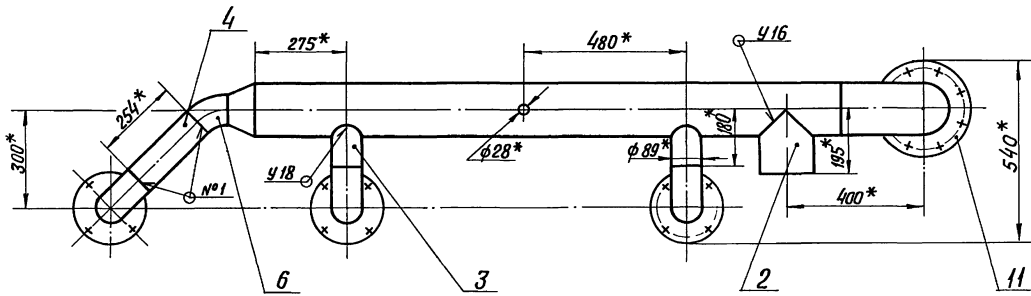
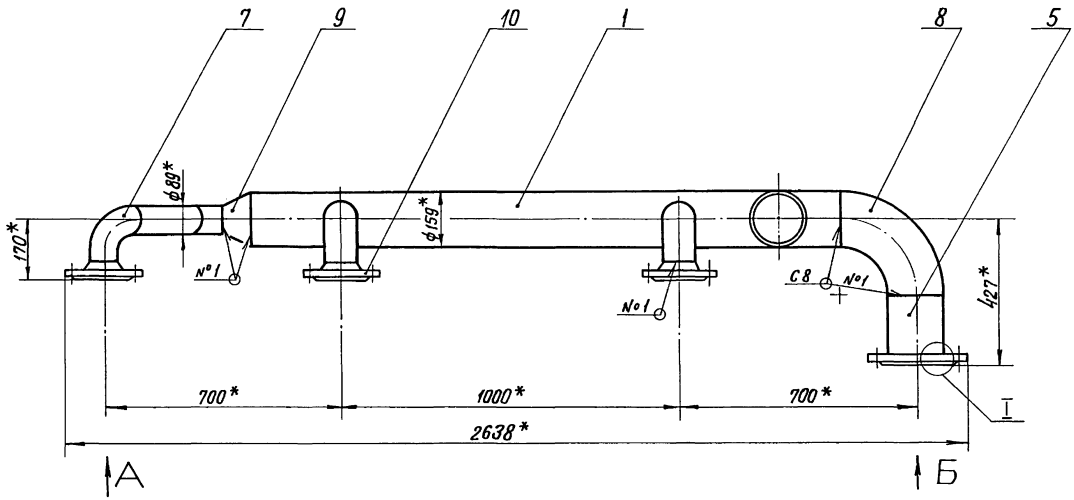
ВЫПУСК 4-4

СЕРИЯ 5.903-15

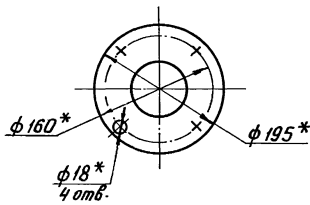
ИМВ.№ ПОДА ПОДПИСЬ И ДАТА ВЗЯМ.ИМВ.ИЛИ № РУБ. ПОДПИСЬ И ДАТА

ФОРМ. ЗОНА	ПОЗ.	ОБОЗНАЧЕНИЕ	НАИМЕНОВАНИЕ	КОЛ.	ПРИМЕЧАНИЕ
			ДОКУМЕНТАЦИЯ		
ВЗ		БК 4.4.1.10.000 С6	СБОРОЧНЫЙ ЧЕРТЕЖ		
			ДЕТАЛИ		
Б4	1	БК 4.4.1.10.001	ТРУБА		1
Б4	2	БК 4.4.1.10.002	ПАТРУБОК		
			ТРУБА 159*4,5 ГОСТ 10704-75 В20 ГОСТ 10705-80	1	2,66 кг
Б4	3	БК 4.4.1.10.003	ПАТРУБОК		
			ТРУБА 89*3 ГОСТ 10704-75 В20 ГОСТ 10705-80	2	0,66 кг
Б4	4	БК 4.4.1.10.004	ТРУБА		
			ТРУБА 89*3 ГОСТ 10704-75 В20 ГОСТ 10705-80		
			L = 254-13 мм	1	1,62 кг
Б4	5	БК 4.4.1.10.005	ТРУБА		
			ТРУБА 159*4,5 ГОСТ 10704-75 В20 ГОСТ 10705-80		
			L = 197-115 мм	1	3,38 кг
			СТАНДАРТНЫЕ ИЗДЕЛИЯ		
			ОТВОД 45° 89*3,5		
			ГОСТ 17375-83	1	

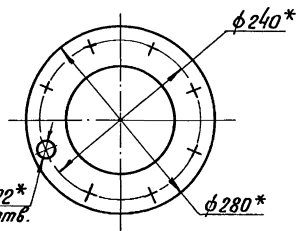
БК 4.4.1.10.000				ЛИТ.	ЛИСТ	ЛИСТОВ
ИЗМ.	ЛИСТ	№ ДОКУМ.	ПОДП.	ДАТА		
РАЗРАБ.	БОЙЦОВА	Бойц				
ПРОВ.	БОГДАНОВА	Богд				
И.КОНТР.	КОЛМЕЦ	Колм				
УТВ.						
				ТРУБОПРОВОД		
				ЛАТГИПРОПРОМ		



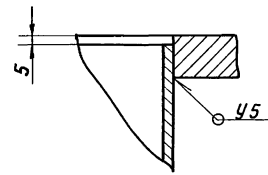
Вид А
М 1:5



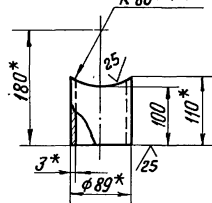
Вид Б
М 1:5



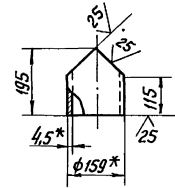
И
М 1:2



Поз. 3
М 1:5



Поз. 2
М 1:2



1* Размеры для справок.

2 ± $\frac{IT14}{2}$.

3. Обработка поверхностей реза деталей БЧ^{25/}.

4. Сварные швы по ГОСТ 16037-80.

Шаблон № 1. Проверка и дата. Взам шифр по ШПБ № 2727. Проверка и дата.

				БК 4.4.1.10.000 СБ			
Изм./лист	по докум.	подпись	дата	Трубопровод	Лист	Масса	Максимум
Разраб.	Борцова	Косов				68,8	1:10
Проб.	Борцова	Бор			Лист	Листов 1	
Т. контр.					ЛАТГИПРОПРОМ		
И. контр.	Колмец	Халев					
Эмб.							

Выпуск 4-4

Серия 5.903-15

Лист № табл. 1. Изделие и дата. Взам. инв. № (инв. № ВУП). Изделие и дата. Взам. инв. № (инв. № ВУП). Изделие и дата. Взам. инв. № (инв. № ВУП).

Формат листа	Зона	Табл.	Обозначение	Наименование	Кол.	Примечание
				Отводы гост 17375-83		
		7		90° 89x3.5	3	
		8		90° 159x4,5	1	
		9		Переход К 159x4,5-89x3,5		
				гост 17378-83	1	
		10		Фланец 1-80-10		
				Ст 20 гост 12821-80	3	
		11		Фланец 1-150-10		
				Ст 20 гост 12820-80	1	

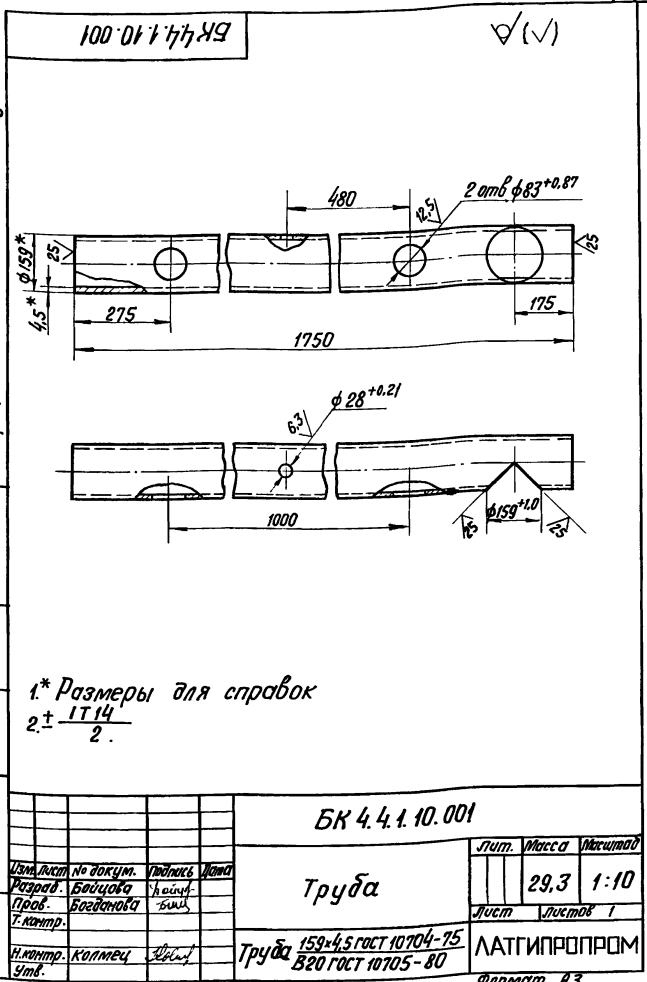
БК 4.4.1.10.000 Лист 2

Формат А4

Выпуск 4-4

Серия 5.903-15

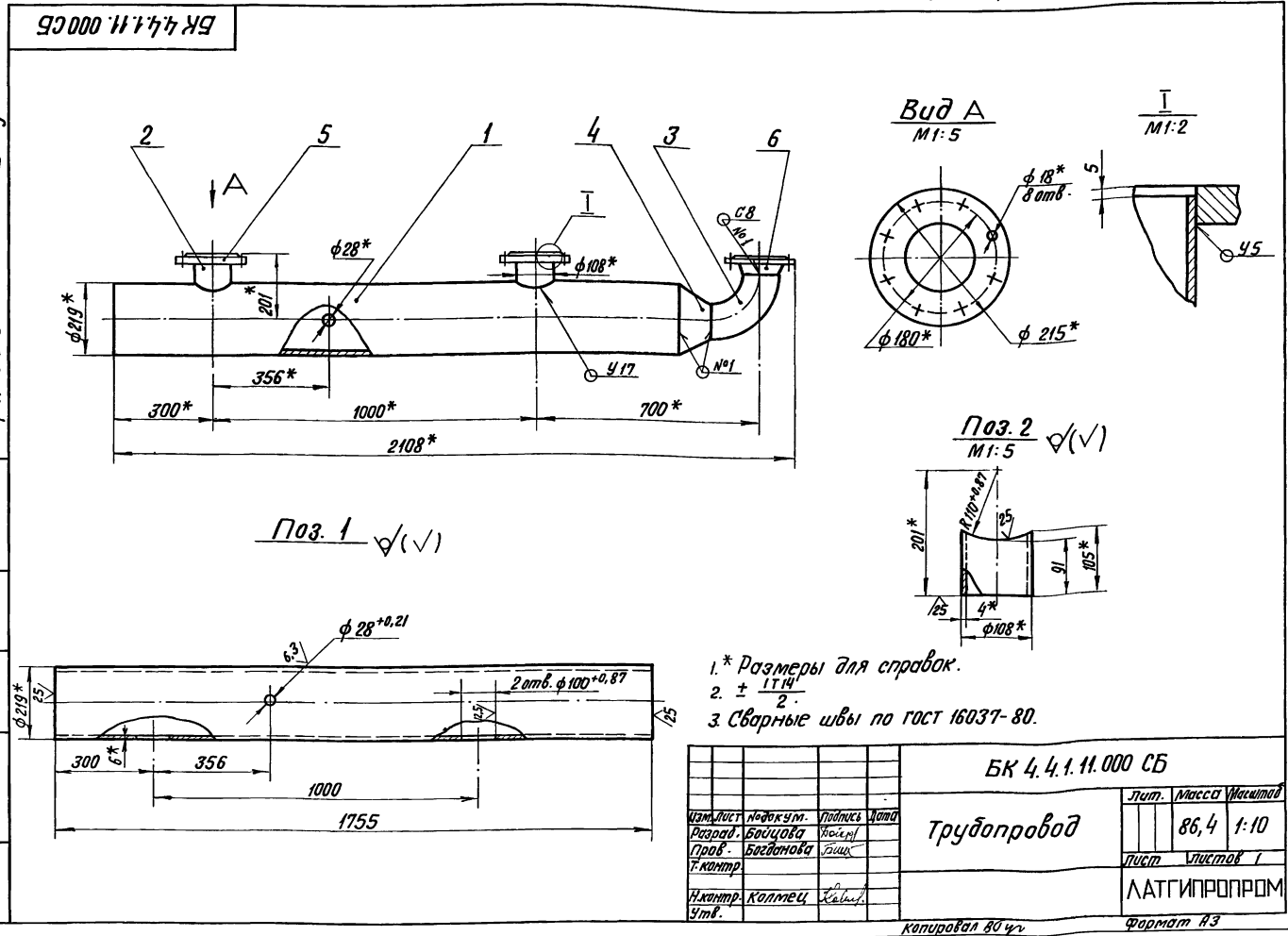
Лист № табл. 1. Изделие и дата. Взам. инв. № (инв. № ВУП). Изделие и дата. Взам. инв. № (инв. № ВУП). Изделие и дата. Взам. инв. № (инв. № ВУП).



Выпуск 4-4

Серия 5.903-15

Лист № табл. 1. Изделие и дата. Взам. инв. № (инв. № ВУП). Изделие и дата. Взам. инв. № (инв. № ВУП). Изделие и дата. Взам. инв. № (инв. № ВУП).



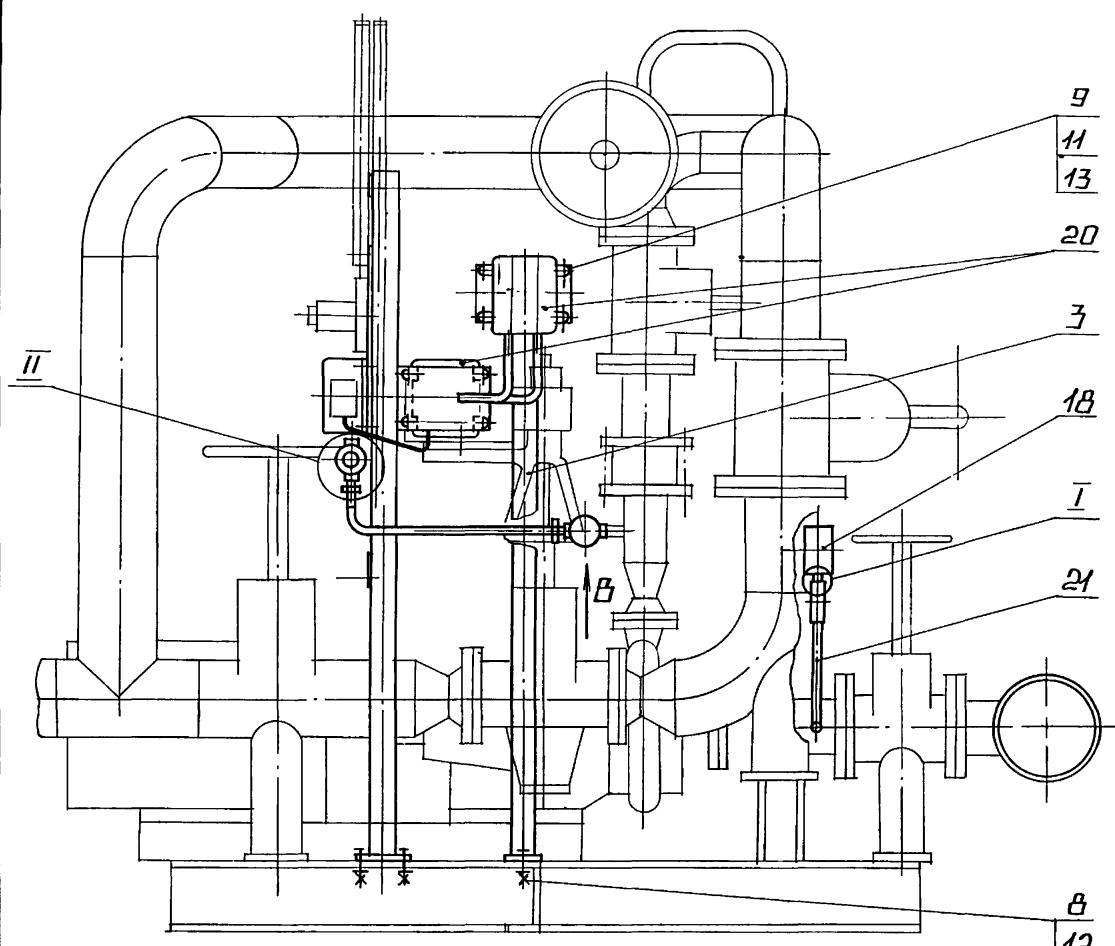
ФОРМ ЗОНА	ПОЗ.	ОБОЗНАЧЕНИЕ	НАИМЕНОВАНИЕ	КОЛ.	ПРИМЕ- ЧАНИЕ
<u>ДОКУМЕНТАЦИЯ</u>					
Я3		БК 4.4.1.11.000 СБ	СБОРОЧНЫЙ ЧЕРТЕЖ		
<u>ДЕТАЛИ</u>					
Б4	1	БК 4.4.1.11.001	ТРУБА		
			219x6 ГОСТ 10704-75 ТРУБА В20 ГОСТ 10705-80	1	66,4 кг
Б4	2	БК 4.4.1.11.002	ПАТРУБОК		
			108x4 ГОСТ 10704-75 ТРУБА В20 ГОСТ 10705-80	2	1,00 кг
<u>СТАНДАРТНЫЕ ИЗДЕЛИЯ</u>					
	3		ОТВОД 90° 108x4 ГОСТ 17375-83	1	
	4		ПЕРЕХОД К219x6-108x4 ГОСТ 17378-83	1	
	5		ФЛАНЕЦ 1-108-10 СТ 20 ГОСТ 12820-80	2	
	6		ФЛАНЕЦ 1-100-10 СТ 20 ГОСТ 12821-80	1	
БК 4.4.1.11.000					
ИЗМ.	ЛИСТ	№ ДОКУМ.	ПОДП.	ДАТА	
РАЗРАБ.	БОЛЦОВА	Богданова	Богданова		
ПРОВ.	БОГДАНОВА	Богданова			
И КОНТР.	КОЛМЕЦ	Колмец			
УТВ.					
ТРУБОПРОВОД				ЛИСТ	1
				ЛАТГИПРОПРОМ	
КОПИРОВАЛ ЛА ФОРМАТ РЧ					

ФОРМ ЗОНА	ПОЗ.	ОБОЗНАЧЕНИЕ	НАИМЕНОВАНИЕ	КОЛ.	ПРИМЕ- ЧАНИЕ
<u>ДОКУМЕНТАЦИЯ</u>					
Я2		БК 4.4.2.00.000 СБ	СБОРОЧНЫЙ ЧЕРТЕЖ		
Я3		БК 4.4.2.00.000 СО	СХЕМА АВТОМАТИЗАЦИИ		
Я3		БК 4.4.2.00.000 ЗЗ	СХЕМА ПРИНЦИПИАЛЬ- НАЯ ЭЛЕКТРИЧЕСКАЯ		
Я3		БК 4.4.2.00.000 ЭЧ	СХЕМА СОЕДИНЕНИЙ		
Я4		БК 4.0.0.00.000 ДТ	УКАЗАНИЯ ПО ПРИМЕНЕНИЮ И ИЗГОТОВЛЕНИЮ		выпуск 4-0
<u>СБОРОЧНЫЕ ЕДИНИЦЫ</u>					
Я4	1	БК 4.4.2.01.000	СТОЙКА	1	
Я4	2	БК 4.4.2.02.000	СТОЙКА	1	
Я4	3	БК 4.4.2.03.000	СТОЙКА	1	
<u>ДЕТАЛИ</u>					
Я4	4	БК 4.4.2.00.001	ТРУБА	1	
Я4	5	БК 4.4.2.00.002	ТРУБА	1	
Я4	6	БК 4.4.2.00.003	ТРУБА	1	
Я4	7	БК 4.4.2.00.004	ЛОТК	1	
БК 4.4.2.00.000					
ИЗМ.	ЛИСТ	№ ДОКУМ.	ПОДП.	ДАТА	
РАЗРАБ.	ЭЛМАНИС	Элманис			
ПРОВ.	БОГДАНОВА	Богданова			
И КОНТР.	КОЛМЕЦ	Колмец			
УТВ.					
БЛОК НАСОСОВ ПОДПИТКИ БПН-3x45-55. УСТАНОВ-				ЛИСТ	1
КАЧТРУБОРОВ КОНТРОЛЯ И АВТОМАТИЗАЦ ИИ.				ЛАТГИПРОПРОМ	
КОПИРОВАЛ ЛА ФОРМАТ РЧ					

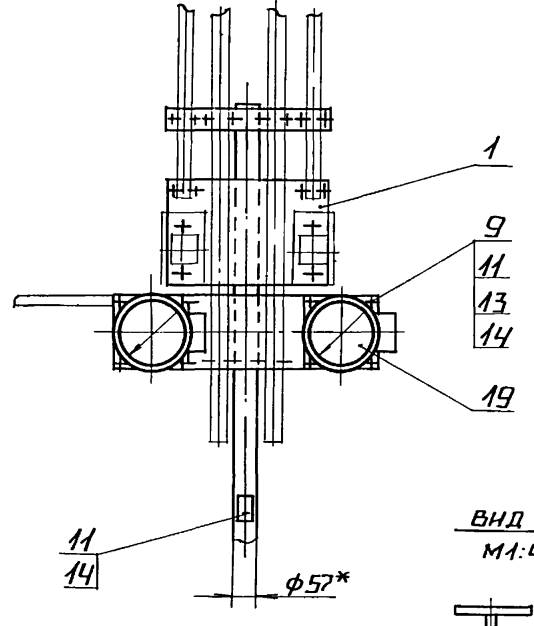
ФОРМ ЗОНА	ПОЗ.	ОБОЗНАЧЕНИЕ	НАИМЕНОВАНИЕ	КОЛ.	ПРИМЕ- ЧАНИЕ
<u>СТАНДАРТНЫЕ ИЗДЕЛИЯ</u>					
	8		БОЛТ М10x40,46 ГОСТ 7798-70	6	
	9		ВИНТЫ ГОСТ 17473-72	18	
	10		М6x26,58	2	
	11		ГАЙКИ ГОСТ 5915-70	22	
	12		М6,5	6	
	13		ШАЙБА 6,65Г ГОСТ 6402-70	20	
	14		ШАЙБЫ ГОСТ 11371-78	12	
	15		6.02	6	
	16		ШАЙБА 10 02 ГОСТ 10906-78	6	
	17		ВЕНТИЛЬ МУФТОВЫЙ 1548ДР Ду15; Ру16 ГОСТ 18722-73	3	
<u>ПРОЧНЕ ИЗДЕЛИЯ</u>					
	18		МАНОМЕТР ПОКАЗЫВА- ЮЩИЙ, ПРЕДЕЛЫ ИЗМЕ- РЕНИЯ ОТ 0 ДО 0,1 МПа (ОТ 0 ДО 1 кгс/см²) МПЧ-У-1 ТУ 180 335-84	3	
БК 4.4.2.00.000					
ИЗМ.	ЛИСТ	№ ДОКУМ.	ПОДП.	ДАТА	
				ЛИСТ	2
КОПИРОВАЛ ЛА ФОРМАТ РЧ					

ФОРМ ЗОНА	ПОЗ.	ОБОЗНАЧЕНИЕ	НАИМЕНОВАНИЕ	КОЛ.	ПРИМЕ- ЧАНИЕ
	19		МАНОМЕТР ЭЛЕКТРОКОН- ТАКТНЫЙ ЭКМ-1У-4 ПРЕДЕЛЫ ИЗМЕРЕНИЯ ОТ 0 ДО 1,0 МПа (ОТ 0 ДО 10 КГС/СМ²) ТУ 25.0231-75	3	
	20		КОРОБКА СОЕДИНИТЕЛЬ- НАЯ КС10 ТУ 36.2568-83	2	
	21		ОТБОРНОЕ УСТРОЙСТВО 16-80; ТК4-3144-70	3	
	22		ПРОКЛАДКА 10x18 ТК4-566-68	6	
	23		СОЕДИНИТЕЛЬ ТУ 36.104-82 НСВ-14x1/2"	3	
	24		НСВ-14xM20	3	
	25		КРАН ТРЕХХОДОВОЙ МУФТОВЫЙ МБ18 БК Ду15; Ру16; ТУ 26-07-1061-73	3	
<u>МАТЕРИАЛЫ</u>					
	26		ТРУБКА ТВ 40-20 ГОСТ 19034-80	3,5	М
	27		ПРОВОД ПБ31.380 ГОСТ 6323-79	8	М
БК 4.4.2.00.000					
ИЗМ.	ЛИСТ	№ ДОКУМ.	ПОДП.	ДАТА	
				ЛИСТ	3
КОПИРОВАЛ ЛА ФОРМАТ РЧ					

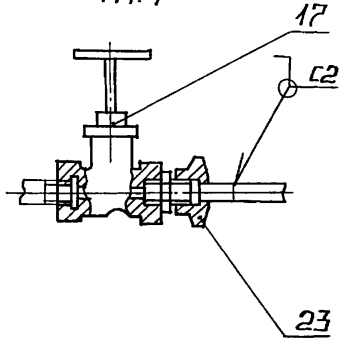
СЕРИЯ 5 903-15 ВЫПУСК 4-4



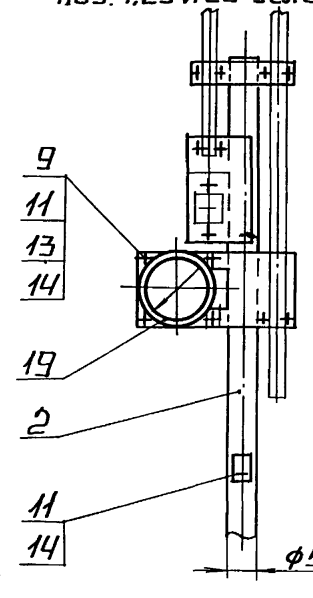
ВНД А повернуто
поз. 5, 6, 25 и 26 условно не показаны



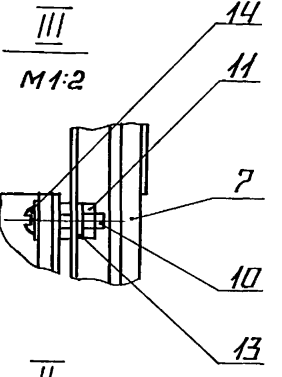
ВНД В
М1:4



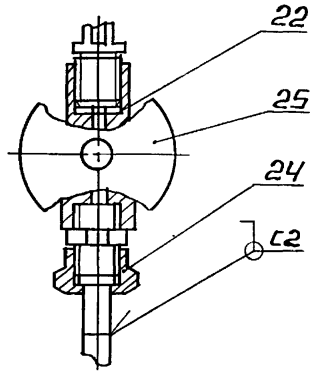
ВНД Б повернуто
поз. 4, 25 и 26 условно не показаны



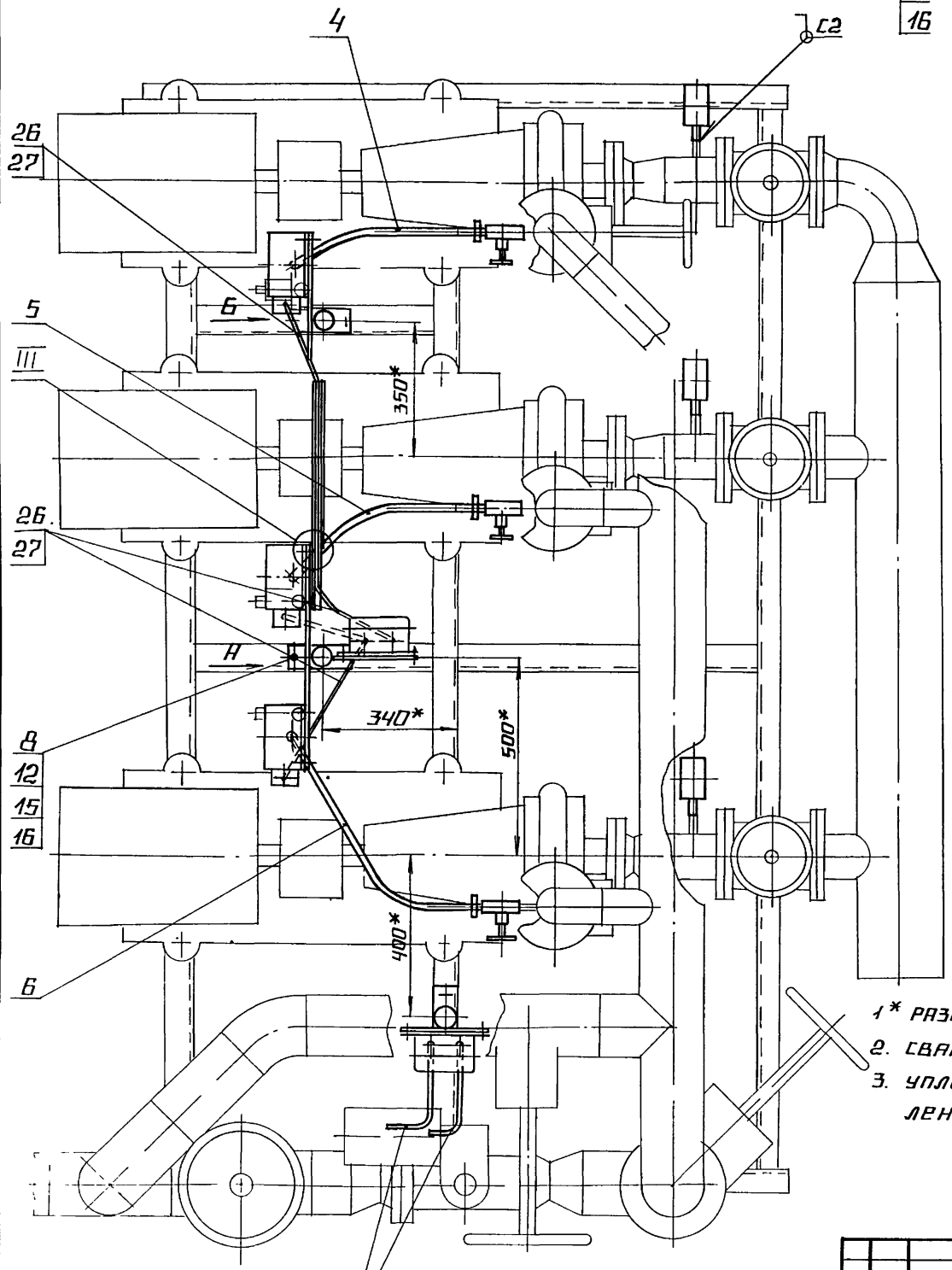
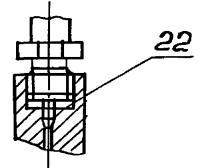
III
М1:2



II
М1:2



I
М1:2



- 1* РАЗМЕРЫ ДЛЯ СПРАВКИ.
- 2. СВАРНЫЕ ШВЫ ПО ГОСТ 16037-80.
- 3. УПЛОТНЕНИЕ РЕЗЬБОВЫХ СОЕДИНЕНИЙ ПРОИЗВЕСТИ ЛЕНТОЙ ФУМ ТУКОЧ-81.

ИВБ № 00001 ПОДПИСЬ И ДАТА ВЗЯМ КИВ № 00001 ПОДПИСЬ И ДАТА

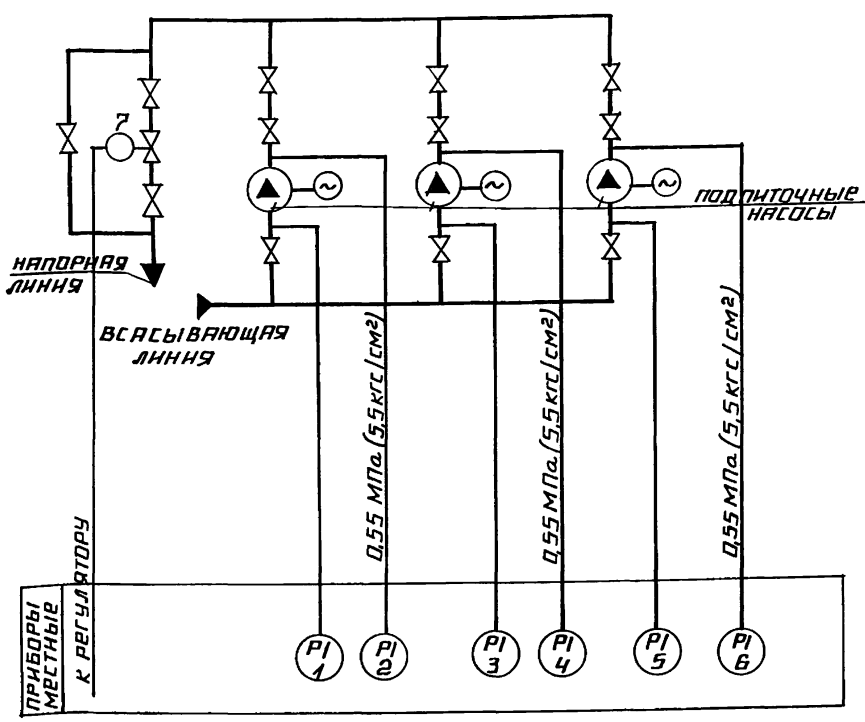
				БК 4.4.2.00.000 СБ		
ИЗМ	ЛИСТ	№ ДОКУМ	ПОДП	ДАТА	МАССА	МАСШТАБ
					56,47	1:10
РАЗРАБ. ЭЛМАНИС Т.С.					ЛИСТ	
ПРОВ. БОГДАНОВА Т.С.					ЛИСТОВ 1	
И.КОНТР. КОЛМЕЦ К.В.					ЛАТГИПРОПРОМ	

ВЫПУСК 4-4

БК 4.4.2.00.000 СД

СЕРИЯ 5.903-15

ИНВ. № ПОДП. ПОДПИСЬ И ДАТА ВЗЯМ ИНВ. № ВЪЕЗД. ПОДПИСЬ И ДАТА



ПОЗ. ОБОЗН.	НАИМЕНОВАНИЕ	КОЛ.	ПРИМЕЧАНИЕ
1,3,5	МАНОМЕТР ПОКАЗЫВАЮЩИЙ ПРЕДЕЛЫ ИЗМЕРЕНИЯ ОТ 0 ДО 0,1 МПа (от 0 до 1 кгс/см²) МПЧ-У-1 ТУ 25.02.180335-84	3	
2,4,6	МАНОМЕТР ПОКАЗЫВАЮЩИЙ ПРЕДЕЛЫ ИЗМЕРЕНИЯ ОТ 0 ДО 1 МПа (от 0 до 10 кгс/см²) ЭКМ-1У-10 ТУ 25.0231-75	3	
7	МЕХАНИЗМ ЭЛЕКТРИЧЕСКИЙ ОДНООБОРОТНЫЙ МЭО-6,3/10-0,25	1	

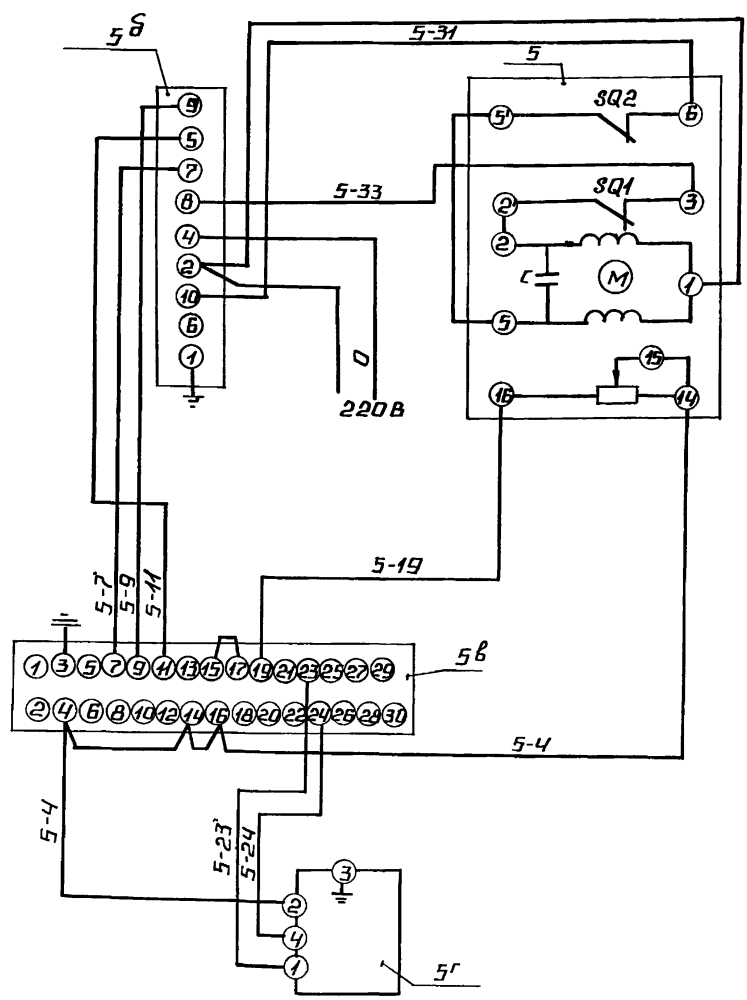
БК 4.4.2.00.000 СД				БЛОК НАСОСОВ ПОДПИТКИ БПН-3x45-55		ЛНТ.	МАССА	МАШТАБ
ИЗМ. ЛИСА	№ ДОКУМ.	ПОДП.	ДАТА	РАЗРАБ.	ЭКОНОМ.	КРАУЧЕ	Т. КОНТ.	И. КОНТ. КУШЕЛЬ
				СХЕМА АВТОМАТИЗАЦИИ				
						ЛНСТ	ЛНСТОВ 1	ЛАТГИПРОПРОМ
						КОПИРОВАЛ ЛАТГИПРОПРОМ ФОРМАТ А3		

ВЫПУСК 4-4

БК 4.4.2.00.000 ЭЗ

СЕРИЯ 5.903-15

ИНВ. № ПОДП. ПОДПИСЬ И ДАТА ВЗЯМ ИНВ. № ВЪЕЗД. ПОДПИСЬ И ДАТА



ПОЗ. ОБОЗН.	НАИМЕНОВАНИЕ	КОЛ.	ПРИМЕЧАНИЕ
	ЩИТ		
5В	ПРИБОР РЕГУЛИРУЮЩИЙ РС29 ТУ 25-205.138-85	1	
5В	УСИЛИТЕЛЬ ДВУХПОЗИЦИОННЫЙ У29.2 ТУ 25.0205.139-85	1	
5Г	УСТРОЙСТВО ЗАДАЮЩЕЕ ЗУ-11 ТУ 25.02.1675-74.	1	
АППАРАТУРА ПО МЕСТУ.			
5	МЕХАНИЗМ ИСПОЛНИТЕЛЬНЫЙ ОДНООБОРОТНЫЙ МЭО-6,3/10-0,25 ТУ 25.02.1675-74.	1	

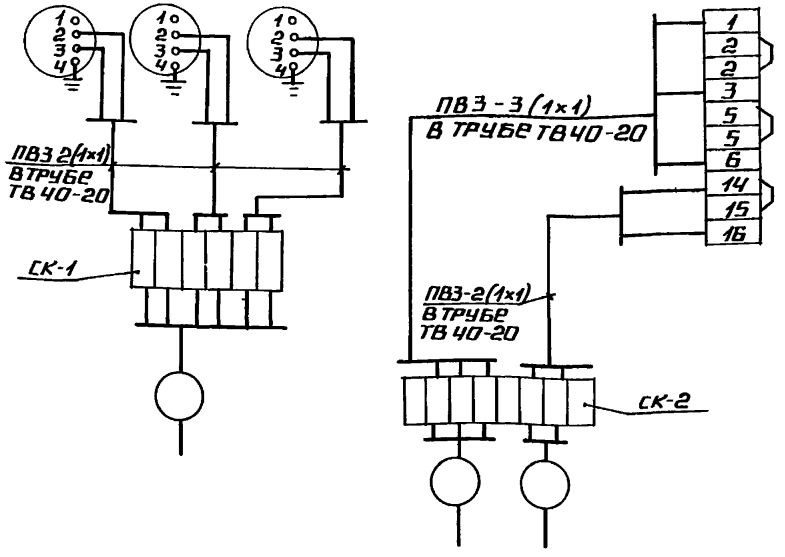
БК 4.4.2.00.000 ЭЗ				БЛОК НАСОСОВ ПОДПИТКИ БПН-3x45-55		ЛНТ.	МАССА	МАШТАБ
ИЗМ. ЛИСА	№ ДОКУМ.	ПОДП.	ДАТА	РАЗРАБ.	ЭКОНОМ.	КРАУЧЕ	Т. КОНТ.	И. КОНТ. КУШЕЛЬ
				СХЕМА ЭЛЕКТРИЧЕСКАЯ ПРИНЦИПАЛЬНАЯ РЕГУЛЯТОРА.				
						ЛНСТ	ЛНСТОВ 1	ЛАТГИПРОПРОМ
						КОПИРОВАЛ ЛАТГИПРОПРОМ ФОРМАТ А3		

БК 4.4.2.00.00034

ВЫПУСК 4-4

СЕРИЯ 5.903-15

ИНВ. № ПОДА ПОДАТЬСЯ И ДАТА ВЗЯМ. ИЛИ № ЧУЖИХ ПОДАТЬСЯ И ДАТА



ПОЗ. ОБОЗН.	НАИМЕНОВАНИЕ	КОЛ.	ПРИМЕЧАНИЕ
2,4,6	МАНОМЕТР ЭЛЕКТРОКОНТАКТНЫЙ ЭКМ1У-10	3	
СК1, СК2	КОРОБКА СОЕДИНИТЕЛЬНАЯ КС-10 ТУ 36.2568-83	2	шт.
	ПРОВОД ГОСТ 6323-79 ПВЗ 1 380		М
	ТРУБА ТВ40-20 ГОСТ 19034-82		"

1. МАРКИРОВКА ЦЕПЕЙ ДАНА УСЛОВНО.
2. МЕСТНЫЕ ЭЛЕКТРИЧЕСКИЕ ПРИБОРЫ, ИСПОЛНИТЕЛЬНЫЙ МЕХАНИЗМ И СОЕДИНИТЕЛЬНЫЕ КОРОБКИ ЗАЗЕМЛИТЬ.

БК 4.4.2.00.00034

ИЗМ.	ЛИСТ	№ ДОКУМ.	ПОДП.	ДАТА	БЛОК НАСОСОВ ПОДПЯТКИ БПН-3×45-55	ЛИСТ	МАССА	МАСШТАБ
					СХЕМА СОЕДИНЕНИЯ			
РАЗРАБ.	ЭЛМАНИС	БОГДАНОВА	БМ					
ПРОВ.	КРАУЛЕ	КОЛМЕЦ	КМ					
Т. КОНТ.								
И. КОНТ.	КОЛМЕЦ	КОЛМЕЦ	КМ					
УТВ.								

ЛАТГИПРОПРОМ

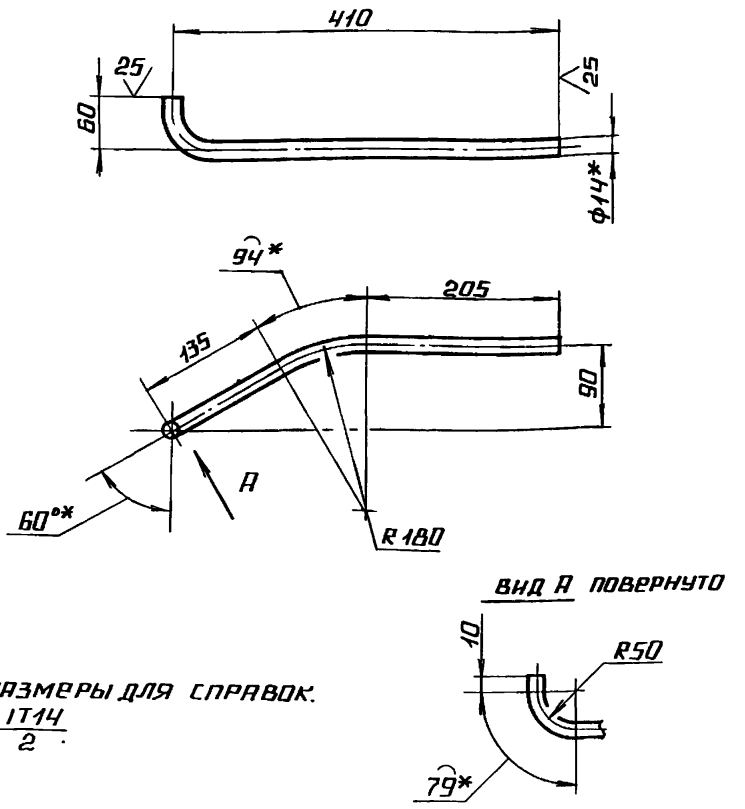
КОПИРОВАЛ Л. ФОРМАТ А3

БК 4.4.2.00.001

ВЫПУСК 4-4

СЕРИЯ 5.903-15

ИНВ. № ПОДА ПОДАТЬСЯ И ДАТА ВЗЯМ. ИЛИ № ЧУЖИХ ПОДАТЬСЯ И ДАТА



- 1.* РАЗМЕРЫ ДЛЯ СПРАВОК.
2. ± 1/14 / 2.

БК 4.4.2.00.001

ИЗМ.	ЛИСТ	№ ДОКУМ.	ПОДП.	ДАТА	ТРУБА	ЛИСТ	МАССА	МАСШТАБ
					ТРУБА 14×2 ГОСТ 8734-75 В20 ГОСТ 8733-74		0,29	1:5
РАЗРАБ.	ЭЛМАНИС	БОГДАНОВА	БМ					
ПРОВ.	БОГДАНОВА	БОГДАНОВА	БМ					
Т. КОНТ.								
И. КОНТ.	КОЛМЕЦ	КОЛМЕЦ	КМ					
УТВ.								

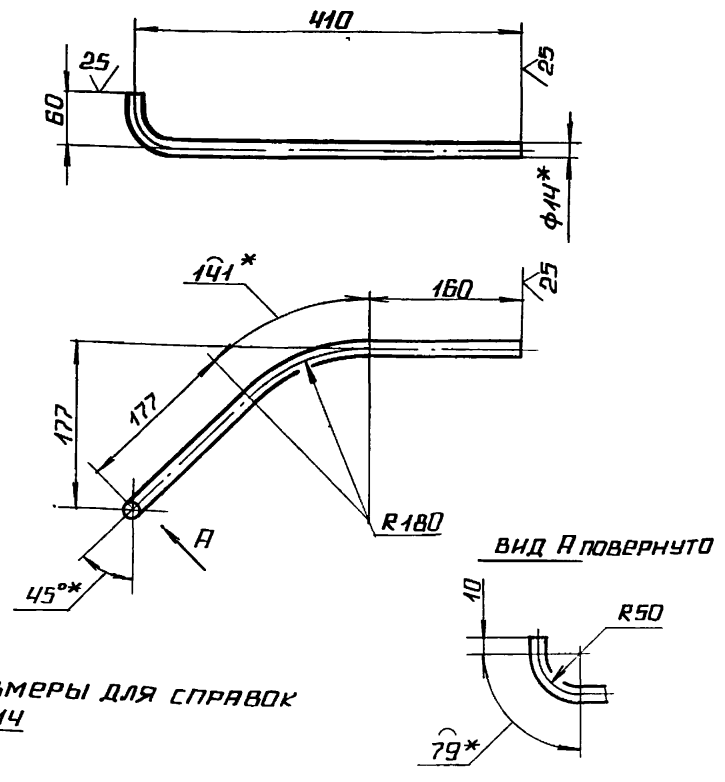
КОПИРОВАЛ Л. ФОРМАТ А4

БК 4.4.2.00.002

ВЫПУСК 4-4

СЕРИЯ 5.903-15

ИНВ. № ПОДА ПОДАТЬСЯ И ДАТА ВЗЯМ. ИЛИ № ЧУЖИХ ПОДАТЬСЯ И ДАТА

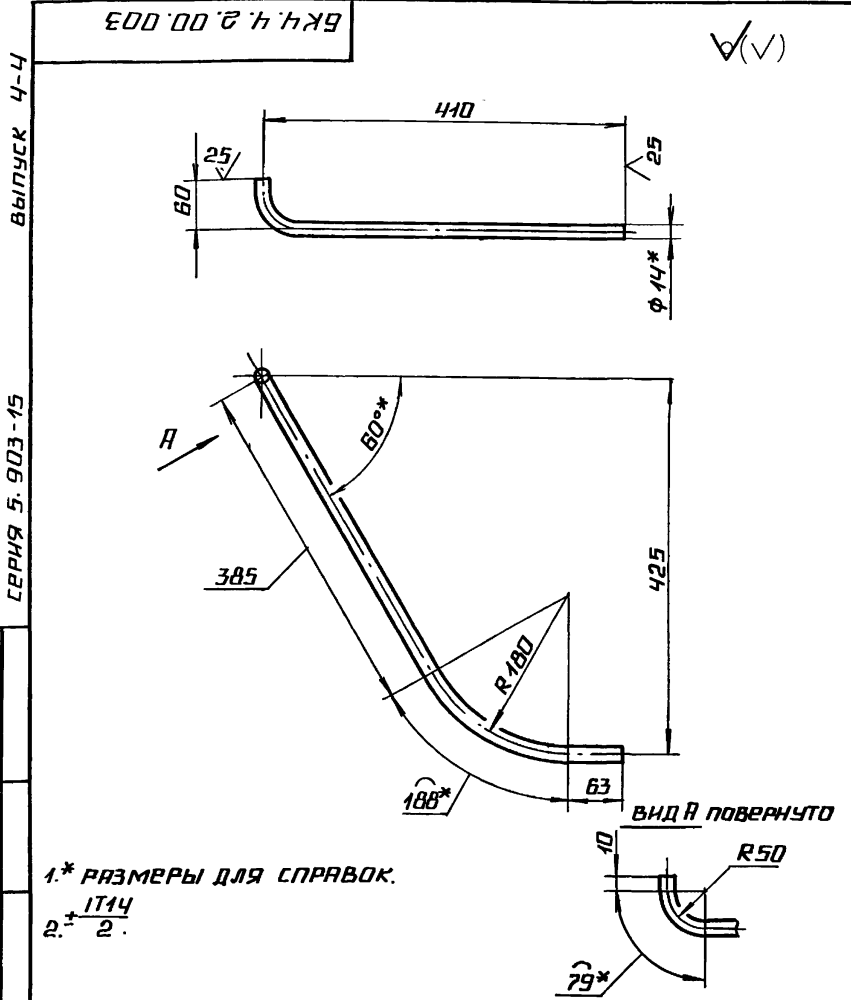


- 1.* РАЗМЕРЫ ДЛЯ СПРАВОК
2. ± 1/14 / 2

БК 4.4.2.00.002

ИЗМ.	ЛИСТ	№ ДОКУМ.	ПОДП.	ДАТА	ТРУБА	ЛИСТ	МАССА	МАСШТАБ
					ТРУБА 14×2 ГОСТ 8734-75 В20 ГОСТ 8733-74		0,32	1:5
РАЗРАБ.	ЭЛМАНИС	БОГДАНОВА	БМ					
ПРОВ.	БОГДАНОВА	БОГДАНОВА	БМ					
Т. КОНТ.								
И. КОНТ.	КОЛМЕЦ	КОЛМЕЦ	КМ					
УТВ.								

КОПИРОВАЛ Л. ФОРМАТ А4



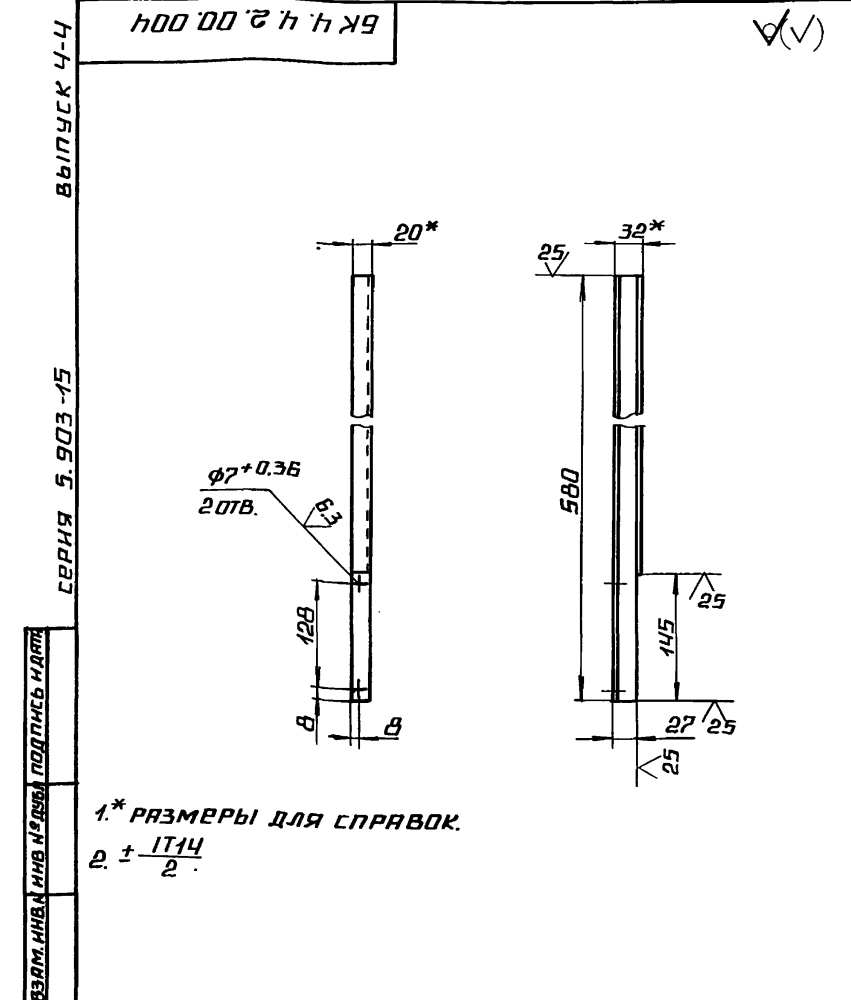
1.* РАЗМЕРЫ ДЛЯ СПРАВКИ.
2. $\pm \frac{IT14}{2}$.

БК 4.4.2.00.003

ИЗМ.	ЛИСТ	№ ДОКУМ.	ПОДП.	ДАТА	ЛИСТ	МАССА	МАСШТАБ
	РАЗР.	ЭЛМАНИС	В.С.			0,42	1:5
	ПРОВ.	БОГДАНОВА	В.С.		ЛИСТ		ЛИСТОВ 1
	И.КОНТР.				ЛАТГИПРОПРОМ		
	И.КОНТР.	КОЛМЕЦ	Колмец		ТРУБА 14x2 ГОСТ 8734-75 В 20 ГОСТ 8733-74		
	УТВ.				КОПИРОВАЛ М. ФОРМАТ А4		

БК 4.4.2.01.000

ФОРМ. ЗОНА	ПОЗ.	ОБОЗНАЧЕНИЕ	НАИМЕНОВАНИЕ	КОЛ.	ПРИМЕЧАНИЕ		
			ДОКУМЕНТАЦИЯ				
		БК 4.4.2.01.000 СБ	СБОРОЧНЫЙ ЧЕРТЕЖ				
			ДЕТАЛИ				
Б4	1	БК 4.4.2.01.001	ТРУБА ТРУБА 57x3 ГОСТ 10704-76 В-ВСТЗ СП ГОСТ 10705-80 L=1520 ± 1,3 мм	1	6,08 кг		
Б4	2	БК 4.4.2.01.002	ПЛАСТИНА ЛИСТ 3 ГОСТ 19903-74 ВСТЗ КП4 ГОСТ 16523-70	1	0,47 кг		
Б4	3	БК 4.4.2.01.003	ПЛАСТИНА ЛИСТ 3 ГОСТ 19903-74 ВСТЗ КП4 ГОСТ 16523-70	1	2,07 кг		
Б4	4	БК 4.4.2.01.004	ПЛАСТИНА ЛИСТ 3 ГОСТ 19903-74 ВСТЗ КП4 ГОСТ 16523-70	1	0,057 кг		
Б4	5	БК 4.4.2.01.005	ПЛАСТИНА ЛИСТ 3 ГОСТ 19903-74 ВСТЗ КП4 ГОСТ 16523-70	1	2,15 кг		
Б4	6	БК 4.4.2.01.006	ПЛАСТИНА ЛИСТ 3 ГОСТ 19903-74 ВСТЗ КП4 ГОСТ 16523-70	1	0,63 кг		
			СТОЙКА				
ИЗМ.	ЛИСТ	№ ДОКУМ.	ПОДП.	ДАТА	ЛИСТ	ЛИСТ	ЛИСТОВ
	РАЗР.	ЭЛМАНИС	В.С.			1	2
	ПРОВ.	БОГДАНОВА	В.С.		ЛАТГИПРОПРОМ		
	И.КОНТР.	КОЛМЕЦ	Колмец		КОПИРОВАЛ М. ФОРМАТ А4		
	УТВ.				БК 4.4.2.01.000		



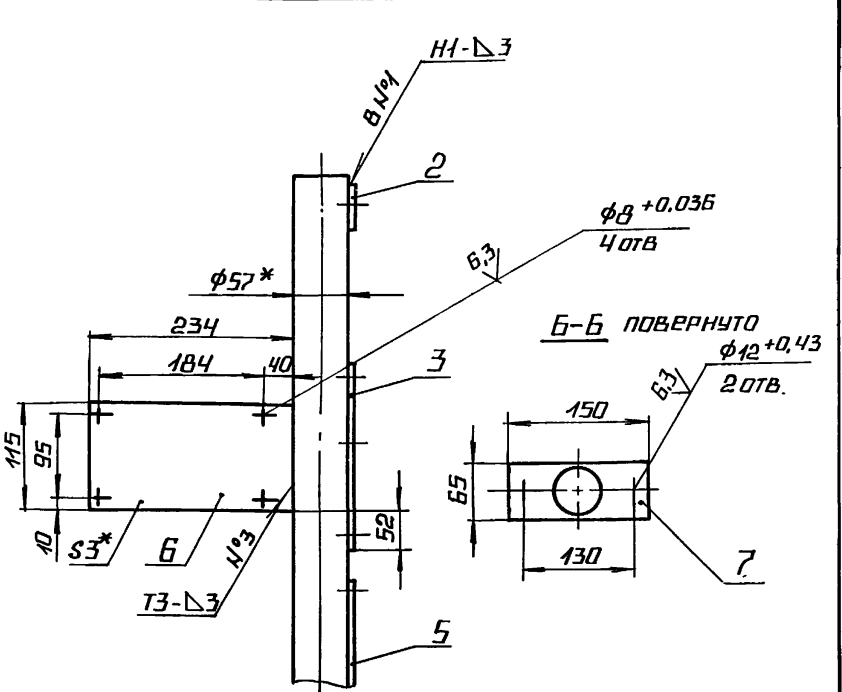
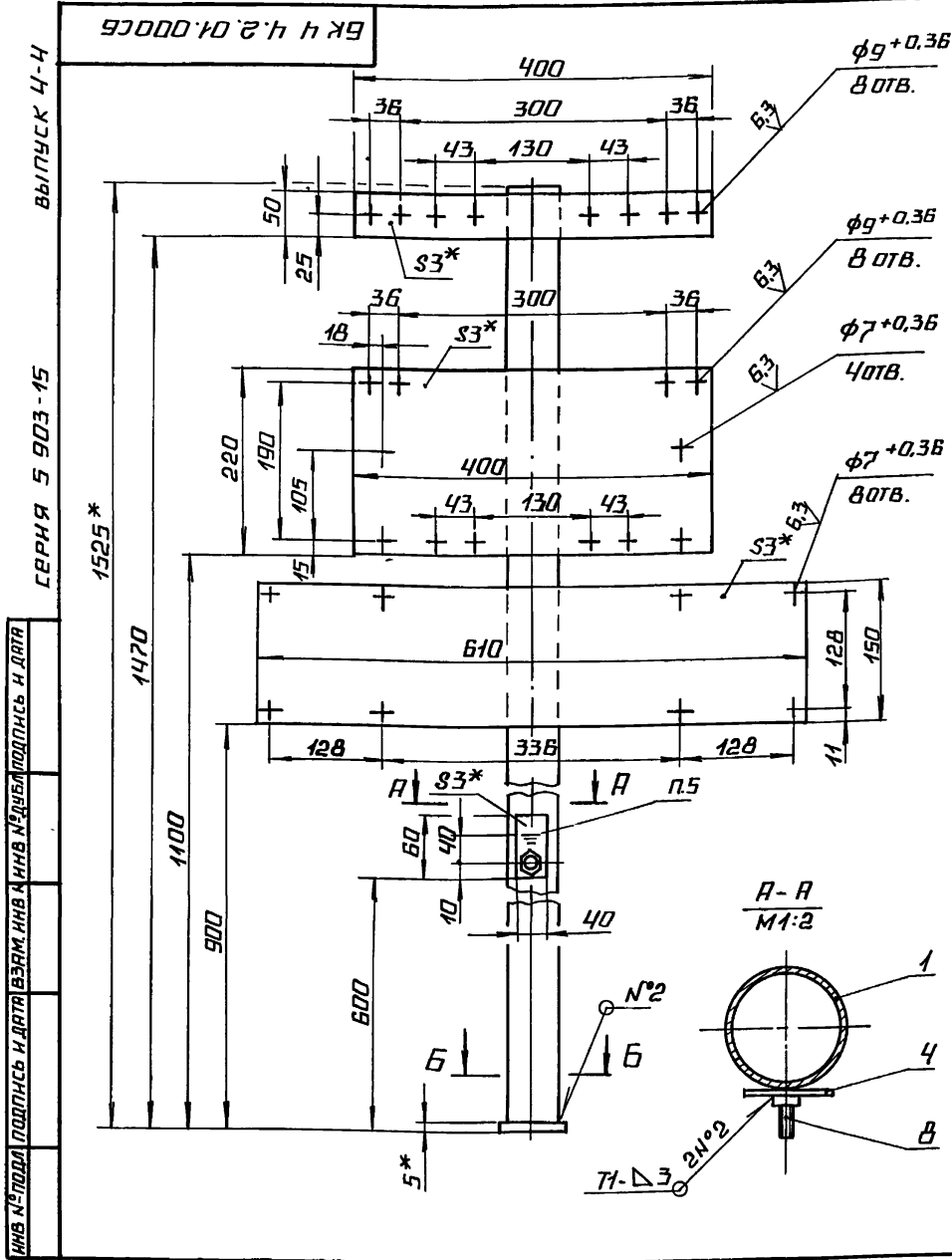
1.* РАЗМЕРЫ ДЛЯ СПРАВКИ.
2. $\pm \frac{IT14}{2}$.

БК 4.4.2.00.004

ИЗМ.	ЛИСТ	№ ДОКУМ.	ПОДП.	ДАТА	ЛИСТ	МАССА	МАСШТАБ
	РАЗР.	ЭЛМАНИС	В.С.			0,6	1:5
	ПРОВ.	БОГДАНОВА	В.С.		ЛИСТ		ЛИСТОВ 1
	И.КОНТР.				ЛАТГИПРОПРОМ		
	И.КОНТР.	КОЛМЕЦ	Колмец		ШВЕЛЕР 32x20-2 ГОСТ 8278-75 СТЗ КП ГОСТ 11474-76		
	УТВ.				КОПИРОВАЛ М. ФОРМАТ А4		

БК 4.4.2.01.000

ФОРМ. ЗОНА	ПОЗ.	ОБОЗНАЧЕНИЕ	НАИМЕНОВАНИЕ	КОЛ.	ПРИМЕЧАНИЕ		
	7	БК 4.4.2.01.007	ПЛАСТИНА ЛИСТ 5 ГОСТ 19903 ВСТЗ КП4 ГОСТ 16523-70	1	0,4 кг		
			СТАНДАРТНЫЕ ИЗДЕЛИЯ				
	8		БОЛТ М6x20,46 ГОСТ 7798-70	1			
ИЗМ.	ЛИСТ	№ ДОКУМ.	ПОДП.	ДАТА	ЛИСТ	ЛИСТ	ЛИСТОВ
					БК 4.4.2.01.000		



- 1.* РАЗМЕРЫ ДЛЯ СПРАВКИ.
2. $\pm \frac{IT14}{2}$
3. ОБРАБОТКА ПОВЕРХНОСТЕЙ РЕЗА ДЕТАЛЕЙ БЧ 25° .
4. СВАРНЫЕ ШВЫ ПО ГОСТ 5264-80.
5. ЗНАК ЗАЗЕМЛЕНИЯ ЧО5В-4 ГОСТ 2930-62 НАНЕСТИ ЭМАЛЬЮ НЦ-132 П КРАСНАЯ ГОСТ 6631-74 III С1

БК 4.4.2.01.000 СБ			
ИЗМ. ЛИСТ	№ ДОКУМ.	ПОДП.	ДАТА
РАЗРАБ.	ЭЛМАНИС	Л.С.	Р
ПРОВ.	БОГДАНОВА	Л.С.	
Т. КОНТР.			
И. КОНТР.	КОЛМЕЦ	Л.С.	
УТВ.			
СТОЙКА		ЛИСТ	МАССА
		1	11,86
		ЛИСТОВ	1
		ЛАТГИПРОПРОМ	

КОПИРОВАЛ Л.С. ФОРМАТ А3

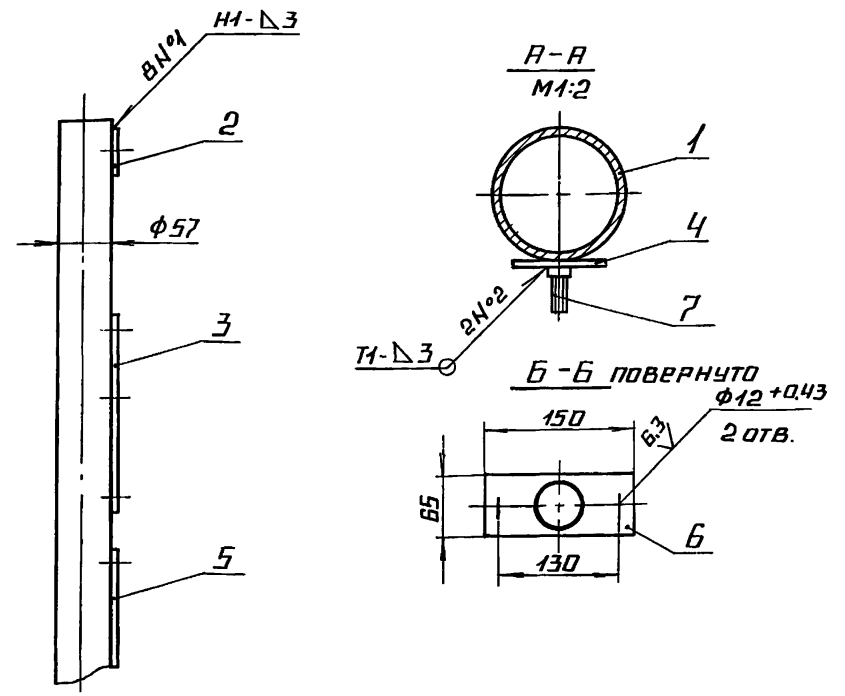
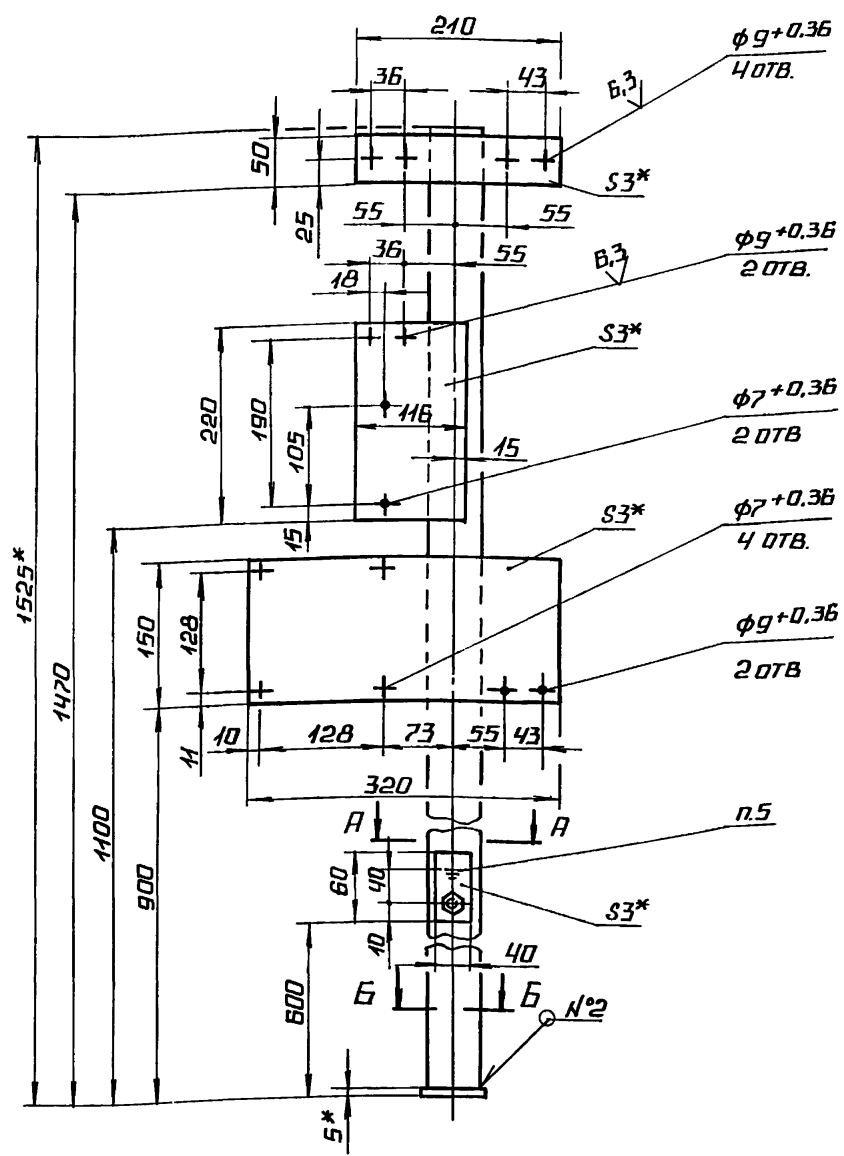
ФОРМ. ЗОНА	ПОЗ.	ОБОЗНАЧЕНИЕ	НАИМЕНОВАНИЕ	КОД	ПРИМЕЧАНИЕ
ДОКУМЕНТАЦИЯ					
БЧ	РЗ	БК 4.4.2.02.000 СБ	СБОРОЧНЫЙ ЧЕРТЕЖ		
ДЕТАЛИ					
БЧ	1	БК 4.4.2.02.001	ТРУБА		
			ТРУБА $\phi 57 \times 3$ ГОСТ 10704-76		
			Б-ВСТЗ СП ГОСТ 10705-80		
			L=1520 \pm 1.3 мм	1	6,08 кг
БЧ	2	БК 4.4.2.02.002	ПЛАСТИНА		
			3 ГОСТ 19903-74		
			ЛИСТ ВСТЗ КЛЧ ГОСТ 16523-70	1	0,25 кг
БЧ	3	БК 4.4.2.02.003	ПЛАСТИНА		
			3 ГОСТ 19903-74		
			ЛИСТ ВСТЗ КЛЧ ГОСТ 16523-70	1	0,6 кг
БЧ	4	БК 4.4.2.02.004	ПЛАСТИНА		
			3 ГОСТ 19903-74		
			ЛИСТ ВСТЗ КЛЧ ГОСТ 16523-70	1	0,057 кг
БЧ	5	БК 4.4.2.02.005	ПЛАСТИНА		
			3 ГОСТ 19903-74		
			ЛИСТ ВСТЗ КЛЧ ГОСТ 16523-70	1	0,96 кг
БЧ	6	БК 4.4.2.02.006	ПЛАСТИНА		
			5 ГОСТ 19903-74		
			ЛИСТ ВСТЗ КЛЧ ГОСТ 14637-79	1	0,4 кг
БК 4.4.2.02.000					
ИЗМ. ЛИСТ		№ ДОКУМ.	ПОДП.	ДАТА	
РАЗРАБ.		ЭЛМАНИС	Л.С.		
ПРОВ.		БОГДАНОВА	Л.С.		
И. КОНТР.		КОЛМЕЦ	Л.С.		
УТВ.					
СТОЙКА				ЛИСТ	1
				ЛИСТОВ	2
				ЛАТГИПРОПРОМ	

КОПИРОВАЛ Л.С. ФОРМАТ А3

ФОРМ. ЗОНА	ПОЗ.	ОБОЗНАЧЕНИЕ	НАИМЕНОВАНИЕ	КОД	ПРИМЕЧАНИЕ
СТАНДАРТНЫЕ ИЗДЕЛИЯ					
БЧ	7	БЧ 4.4.2.02.007	БОЛТ М6 \times 20,46		
			ГОСТ 7798-70	1	
БК 4.4.2.02.000					
ИЗМ. ЛИСТ		№ ДОКУМ.	ПОДП.	ДАТА	
РАЗРАБ.		ЭЛМАНИС	Л.С.		
ПРОВ.		БОГДАНОВА	Л.С.		
И. КОНТР.		КОЛМЕЦ	Л.С.		
УТВ.					
				ЛИСТ	2

КОПИРОВАЛ Л.С. ФОРМАТ А3

ВЫПУСК 4-4
 СЕРИЯ 5.903-15
 ИМЬ № ПОДА ПОДПИСЬ И ДАТА
 ИМЬ № ПОДА ПОДПИСЬ И ДАТА
 ИМЬ № ПОДА ПОДПИСЬ И ДАТА

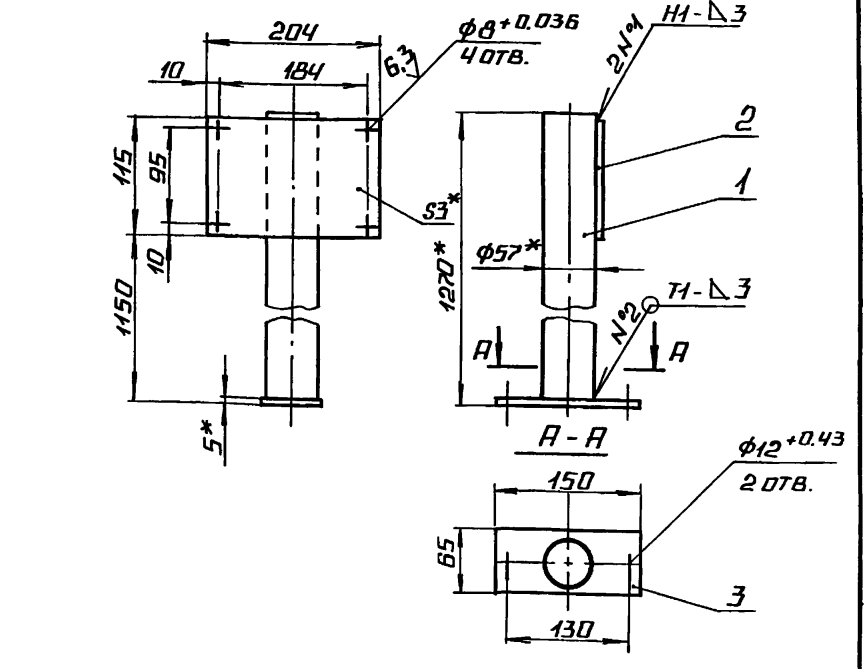


- 1.* РАЗМЕРЫ ДЛЯ СПРАВОК.
2. $\pm \frac{IT14}{2}$
3. ОБРАБОТКА ПОВЕРХНОСТЕЙ РЕЗА ДЕТАЛЕЙ Б4 ²⁵/_√.
4. СВАРНЫЕ ШВЫ ПО ГОСТ 5264-80.
5. ЗНАК ЗАЗЕМЛЕНИЯ ЧО58-4 ГОСТ 2930-62 НАНЕСТИ ЭМАЛЬЮ НЦ-132П КРАСНАЯ ГОСТ 6631-74 III C1

				БК4.4.2.02.000 СБ			
ИЗМ. ЛИСТ	№ ДОКУМ.	ПОДП.	ДАТА	СТОЙКА	ЛИСТ	МАССА	МАСШТАБ
РАЗРАБ.	ЭЛМАННС	Рез			8,34	1:5	
ПРОВ.	БОГДАНОВА	Збу		ЛИСТ ЛИСТОВ 1			
И. КОНТ.	КОЛМЕЦ	Збу		ЛАТГИПРОПРОМ			
УТВ.				КОПИРОВАНО ФОРМАТ А3			

ИМЬ № ПОДА ПОДПИСЬ И ДАТА	ИМЬ № ПОДА ПОДПИСЬ И ДАТА	ИМЬ № ПОДА ПОДПИСЬ И ДАТА	ИМЬ № ПОДА ПОДПИСЬ И ДАТА	ИМЬ № ПОДА ПОДПИСЬ И ДАТА	ИМЬ № ПОДА ПОДПИСЬ И ДАТА	ИМЬ № ПОДА ПОДПИСЬ И ДАТА	ИМЬ № ПОДА ПОДПИСЬ И ДАТА	ИМЬ № ПОДА ПОДПИСЬ И ДАТА	ИМЬ № ПОДА ПОДПИСЬ И ДАТА
ВЫПУСК 4-4									
СЕРИЯ 5.903-15									
ДОКУМЕНТАЦИЯ									
ЯЧ	БК4.4.2.03.000 СБ	СБОРОЧНЫЙ ЧЕРТЕЖ							
ДЕТАЛИ									
Б4	1	БК4.4.2.03.001	ТРУБА						
			57*3 ГОСТ 10704-76						
			ТРУБА В-ВСТЗ СП ГОСТ 10705-80						
			L = 1300 ± 1,55 мм	1	5,2 кг				
Б4	2	БК4.4.2.03.002	ПЛАСТИНА						
			ЛИСТ 3 ГОСТ 19903-74						
			ВСТЗКП ГОСТ 16523-70		1	0,55 кг			
Б4	3	БК4.4.2.03.003	ПЛАСТИНА						
			ЛИСТ 5 ГОСТ 19903						
			ВСТЗКП ГОСТ 14637-79		1	0,4 кг			
БК4.4.2.03.000									
ИЗМ. ЛИСТ	№ ДОКУМ.	ПОДП.	ДАТА	СТОЙКА		ЛИСТ	ЛИСТ	ЛИСТОВ	
РАЗРАБ.	ЭЛМАННС	Рез				1			
ПРОВ.	БОГДАНОВА	Збу		ЛАТГИПРОПРОМ					
И. КОНТ.	КОЛМЕЦ	Збу							
УТВ.									

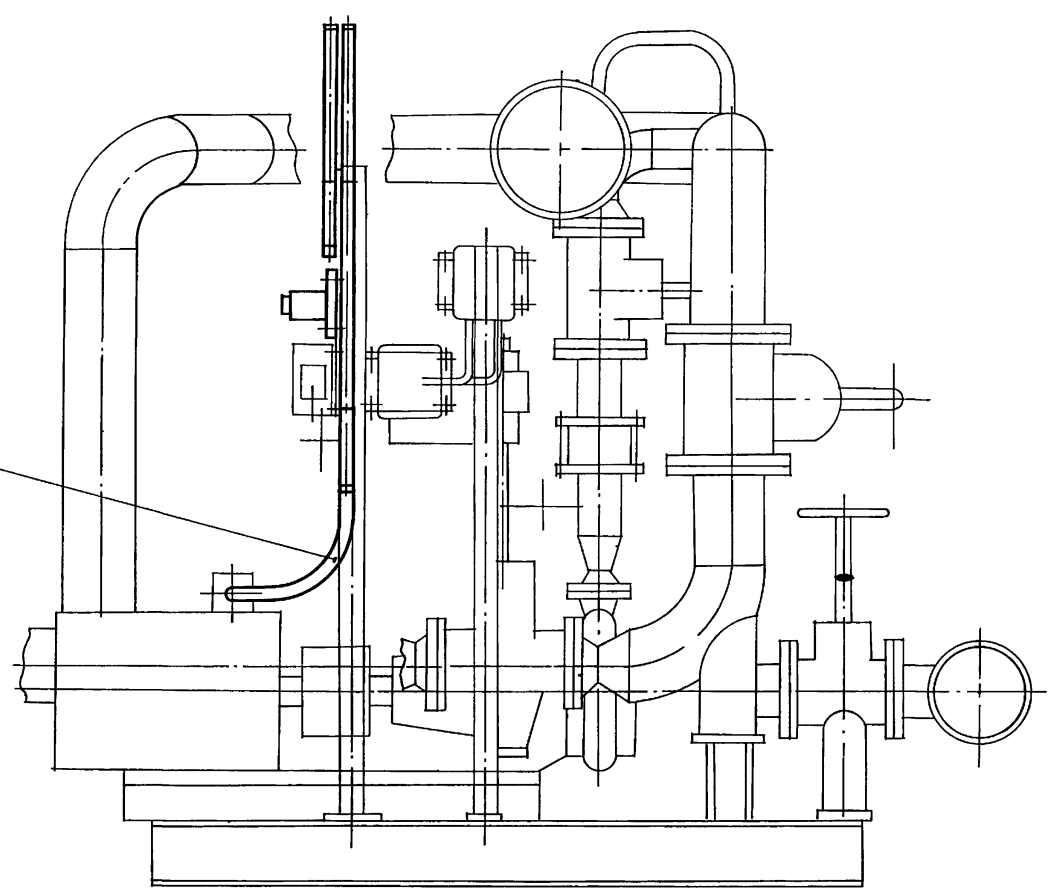
ИМЬ № ПОДА ПОДПИСЬ И ДАТА	ИМЬ № ПОДА ПОДПИСЬ И ДАТА	ИМЬ № ПОДА ПОДПИСЬ И ДАТА	ИМЬ № ПОДА ПОДПИСЬ И ДАТА	ИМЬ № ПОДА ПОДПИСЬ И ДАТА	ИМЬ № ПОДА ПОДПИСЬ И ДАТА	ИМЬ № ПОДА ПОДПИСЬ И ДАТА	ИМЬ № ПОДА ПОДПИСЬ И ДАТА	ИМЬ № ПОДА ПОДПИСЬ И ДАТА	ИМЬ № ПОДА ПОДПИСЬ И ДАТА
ВЫПУСК 4-4									
СЕРИЯ 5.903-15									
ДОКУМЕНТАЦИЯ									
ЯЧ	БК4.4.2.03.000 СБ	СБОРОЧНЫЙ ЧЕРТЕЖ							
ДЕТАЛИ									
Б4	1	БК4.4.2.03.001	ТРУБА						
			57*3 ГОСТ 10704-76						
			ТРУБА В-ВСТЗ СП ГОСТ 10705-80						
			L = 1300 ± 1,55 мм	1	5,2 кг				
Б4	2	БК4.4.2.03.002	ПЛАСТИНА						
			ЛИСТ 3 ГОСТ 19903-74						
			ВСТЗКП ГОСТ 16523-70		1	0,55 кг			
Б4	3	БК4.4.2.03.003	ПЛАСТИНА						
			ЛИСТ 5 ГОСТ 19903						
			ВСТЗКП ГОСТ 14637-79		1	0,4 кг			
БК4.4.2.03.000 СБ									
ИЗМ. ЛИСТ	№ ДОКУМ.	ПОДП.	ДАТА	СТОЙКА		ЛИСТ	ЛИСТ	ЛИСТОВ	
РАЗРАБ.	ЭЛМАННС	Рез				1			
ПРОВ.	БОГДАНОВА	Збу		ЛАТГИПРОПРОМ					
И. КОНТ.	КОЛМЕЦ	Збу							
УТВ.									



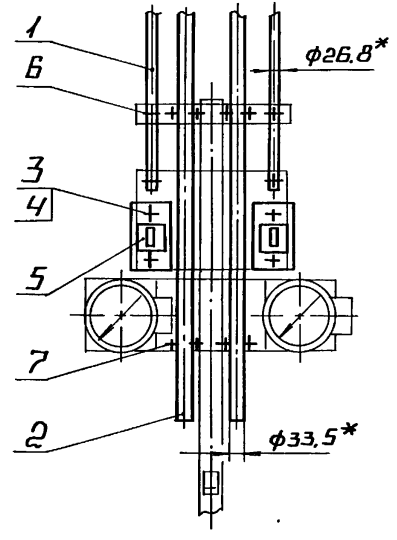
- 1.* РАЗМЕРЫ ДЛЯ СПРАВОК.
2. $\pm \frac{IT14}{2}$
3. ОБРАБОТКА ПОВЕРХНОСТЕЙ РЕЗА ДЕТАЛЕЙ Б4 ²⁵/_√.
4. СВАРНЫЕ ШВЫ ПО ГОСТ 5264-80.

				БК4.4.2.03.000 СБ			
ИЗМ. ЛИСТ	№ ДОКУМ.	ПОДП.	ДАТА	СТОЙКА	ЛИСТ	МАССА	МАСШТАБ
РАЗРАБ.	ЭЛМАННС	Рез			6,15	1:5	
ПРОВ.	БОГДАНОВА	Збу		ЛИСТ ЛИСТОВ 1			
И. КОНТ.	КОЛМЕЦ	Збу		ЛАТГИПРОПРОМ			
УТВ.							

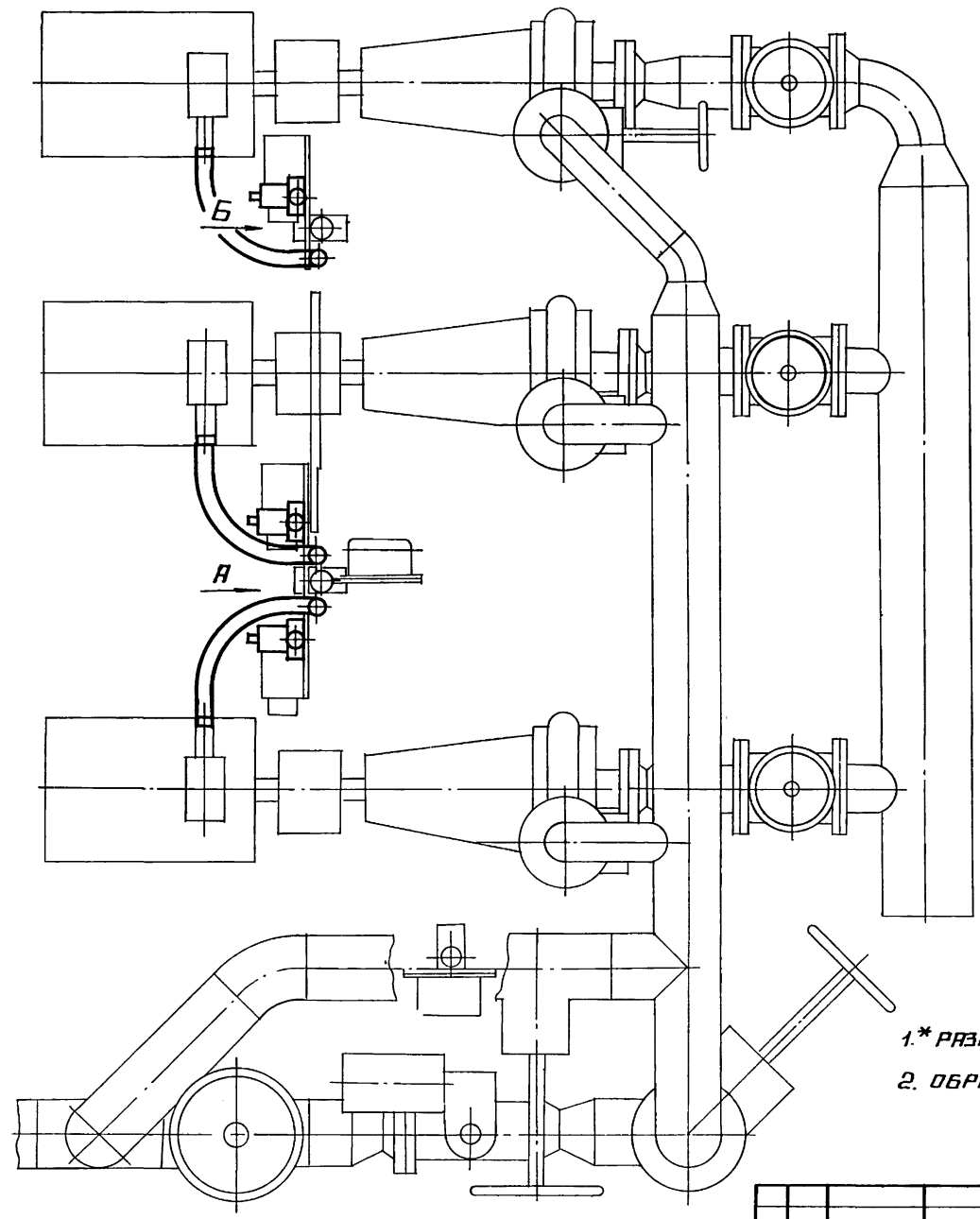
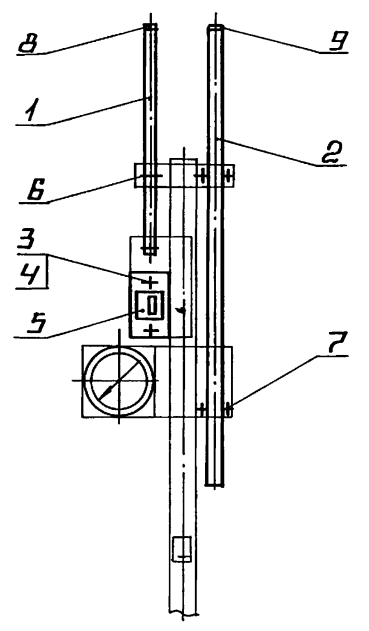
10



ВИД А ПОВЕРНУТО
ПОЗ. 10 УСЛОВНО НЕ ПОКАЗАНО



ВИД Б ПОВЕРНУТО
ПОЗ. 10 УСЛОВНО НЕ ПОКАЗАНО



1.* РАЗМЕРЫ ДЛЯ СПРАВКИ.
2. ОБРАБОТКА ПОВЕРХНОСТЕЙ РЕЗА ДЕТАЛЕЙ Б4 ²⁵/

ИВБ № ПОДА ПОДПИСЬ И ДАТА
ИВБ № ВЗЯМ ПОДПИСЬ И ДАТА
ИВБ № ВВЕРНУТЬ ПОДПИСЬ И ДАТА

				БК4.4.3.00.000 СБ			
ИЗМ. ЛИС.	№ ДОКУМ.	ПОДП.	ДАТА	БЛОК НАСОСОВ ПОДПИТ- КИ БПН-3×45-55	ЛНТ	МАССА	МАСШТАБ
				УСТАНОВКА ЭЛЕКТРО- ОБОРУДОВАНИЯ		15,42	1:10
И. КОНТ.	КОЛМВЦ				ЛНСТ	ЛНСТОВ 1	
УТВ.					ЛАТГИПРОПРОМ		

ВЫПУСК 4-4

СЕРИЯ 5.903-15

ИНВ. № ПОДА ПОДПИСЬ И ДАТА ВЗЯМ ИНВ. № ДУБЕА ПОДПИСЬ И ДАТА

ФОРМ. ЗОНА	ПОЗ.	ОБОЗНАЧЕНИЕ	НАИМЕНОВАНИЕ	КОД	ПРИМЕЧАНИЕ
			<u>ДОКУМЕНТАЦИЯ</u>		
А2		БК 4.4.3.00.000СБ	СБОРОЧНЫЙ ЧЕРТЕЖ		
А4		БК 4.0.0.00.000 ДТ	УКАЗАНИЯ ПО ПРИМЕНЕНИЮ И ИЗГОТОВЛЕНИЮ		выпуск 4-0
			<u>ДЕТАЛИ</u>		
Б4	1	БК 4.4.3.00.001	ТРУБА		
			ТРУБА 20×2,5 ГОСТ 3262-75		
			L = 520 ± 0,875 мм	3	0,78 кг
Б4	2	БК 4.4.3.00.002	ТРУБА		
			ТРУБА 25×2,8 ГОСТ 3262-75		
			L = 1030 ± 1,3 мм	3	2,19 кг
			<u>СТАНДАРТНЫЕ ИЗДЕЛИЯ</u>		
	3		ГАЙКА М6,5 ГОСТ 5915-70	6	
	4		ШАЙБА 6,02 ГОСТ 11374-78	12	

БК 4.4.3.00.000

ИЗМ. ЛИСТ	№ ДОКУМ.	ПОДП.	ДАТА	БЛОК НАСОСОВ ПОДПИТКИ БПН-3×45-55	ЛИТ.	ЛИСТ	ЛИСТОВ
РАЗРАБ. ПРОВ.	ЭЛМАНИС БОГДАНОВА	ИЗМ.		УСТАНОВКА ЭЛЕКТРОБОРУДОВАНИЯ.		1	2
И КОНТР. УТВ.	КОЛМЕЦ	ИЗМ.		ЛАТГИПРОПРОМ			

КОПИРОВАЛ ИЗ- ФОРМАТ 4

ВЫПУСК 4-4

СЕРИЯ 5.903-15

ИНВ. № ПОДА ПОДПИСЬ И ДАТА ВЗЯМ ИНВ. № ДУБЕА ПОДПИСЬ И ДАТА

ФОРМ. ЗОНА	ПОЗ.	ОБОЗНАЧЕНИЕ	НАИМЕНОВАНИЕ	КОД	ПРИМЕЧАНИЕ
			<u>ПРОЧНЕ ИЗДЕЛИЯ</u>		
	5		ПЕРЕКЛЮЧАТЕЛЬ ПКУЗ-5ВНОИ15У2		
			ТУ 16-526047-74	3	
			ХОМУТКИ ТУЗБ-1448-77		
	6		С437У2	6	
	7		С438У2	6	
			ВТУЛКИ ТУЗБ-1899-80		
	8		В2ВУХЛ2	3	
	9		В2ВУХЛ2	3	
	10		ВВОД ГИБКНН К1085		
			ТУЗБ-1684-81	3	

БК 4.4.3.00.000

ИЗМ. ЛИСТ	№ ДОКУМ.	ПОДП.	ДАТА	БЛОК НАСОСОВ ПОДПИТКИ БПН-3×45-55	ЛИТ.	ЛИСТ	ЛИСТОВ
				УСТАНОВКА ЭЛЕКТРОБОРУДОВАНИЯ.			2

КОПИРОВАЛ ИЗ- ФОРМАТ 4

ВЫПУСК 4-4

СЕРИЯ 5.903-15

ИНВ. № ПОДА ПОДПИСЬ И ДАТА ВЗЯМ ИНВ. № ДУБЕА ПОДПИСЬ И ДАТА

ПОЗ.	ОБОЗНАЧЕНИЕ ИЗОЛИРУЕМОГО ОБОРУДОВАНИЯ И ТРУБОПРОВОДА	НАИМЕНОВАНИЕ ИЗОЛИРУЕМОГО ОБОРУДОВАНИЯ И ТРУБОПРОВОДА	КОЛ. ВО	РАЗМЕРЫ		РАСПОЛОЖЕНИЕ	t ТЕПЛОНОСИТЕЛЯ °C	ТЕПЛОИЗОЛЯЦИОННАЯ КОНСТРУКЦИЯ			ПРИМЕЧАНИЕ	
				НАРЯДНЫЙ ДИАМЕТР ИЛИ РАЗМЕРЫ СЕЧЕНИЯ	ДЛИНА ИЛИ ВЫСОТА			НАЗНАЧЕНИЕ	НАИМЕНОВАНИЕ ОСНОВНЫХ ЭЛЕМЕНТОВ	ТОЛЩИНА		ПОВЕРХНОСТЬ
				ММ	М			ММ	М ²	М ³	ЛИСТ ОСНОВНОГО КОМПЛЕКТА ОБОЗНАЧЕНИЕ ССЫЛОЧНЫХ ИЛИ ПРИЛАГАЕМЫХ ДОКУМЕНТОВ	
ПОЗ. 38		АРМАТУРА ФЛАНЦЕВАЯ	3	ДУ 100			70	ОТТЕПЛОПТЕРЬ	МАТРАЦЫ ИЗ СТЕКЛЯННОГО ШТАПЕЛЬНОГО ВОЛОКНА	50	0,153	7903 9-22-06
									АЛЮМИНИЕВОЕ ЗАЩИТНОЕ ПОКРЫТИЕ	1,0	2,78	7903 9-22-11,12
									ОТДЕЛКА ТОРЦОВ ГОФРИРОВАННЫМИ ДИАФРАГМАМИ			7903 9-22-34
ПОЗ.		АРМАТУРА ФЛАНЦЕВАЯ	1	ДУ 150			70	ОТТЕПЛОПТЕРЬ	МАТРАЦЫ ИЗ СТЕКЛЯННОГО ШТАПЕЛЬНОГО ВОЛОКНА	50	0,071	7903 9-22-06
									АЛЮМИНИЕВОЕ ЗАЩИТНОЕ ПОКРЫТИЕ	1,0	1,3	7903 9-22-11,12
									ОТДЕЛКА ТОРЦОВ ГОФРИРОВАННЫМИ ДИАФРАГМАМИ			7903 9-22-34
ПОЗ. 41		ФЛАНЦЕВОЕ СОЕДИНЕНИЕ	1	ДУ 150			70	ОТТЕПЛОПТЕРЬ	МАТРАЦЫ ИЗ СТЕКЛЯННОГО ШТАПЕЛЬНОГО ВОЛОКНА	50	0,051	7903 9-22-06
									АЛЮМИНИЕВОЕ ЗАЩИТНОЕ ПОКРЫТИЕ	0,8	0,92	7903 9-22-11,12
									ОТДЕЛКА ТОРЦОВ ГОФРИРОВАННЫМИ ДИАФРАГМАМИ			7903 9-22-34
ПОЗ. 42		АРМАТУРА ПРИВАРНАЯ	2	ДУ 150			70	ОТТЕПЛОПТЕРЬ	МАТЫ ИЗ СТЕКЛЯННОГО ШТАПЕЛЬНОГО ВОЛОКНА	40	0,038	7903 9-31-15
									АЛЮМИНИЕВОЕ ЗАЩИТНОЕ ПОКРЫТИЕ	0,8	0,76	7903 9-21-35

БК 4.4.4.00.000 ТИ

ИЗМ. ЛИСТ	№ ДОКУМ.	ПОДП.	ДАТА	БЛОК НАСОСОВ ПОДПИТКИ БПН-3×45-55	ЛИТ.	ЛИСТ	ЛИСТОВ
				УСТАНОВКА ЭЛЕКТРОБОРУДОВАНИЯ.			2

ВЫПУСК 4-4

СЕРИЯ 5 903-15

ОБОЗНАЧЕНИЕ ИЗОЛИРУЕМОГО ОБОРУДОВАНИЯ И ТРУБОПРОВОДА	НАИМЕНОВАНИЕ ИЗОЛИРУЕМОГО ОБОРУДОВАНИЯ, ТРУБОПРОВОДА	КОЛ-ВО	РАЗМЕРЫ		РАСПОЛОЖЕНИЕ	ТЕМПЕРАТУРА °С	ТЕПЛОИЗОЛЯЦИОННАЯ КОНСТРУКЦИЯ				ОБЪЕМ ТЕПЛОИЗОЛЯЦИОННОГО СЛОЯ М ³	ЛИСТ ОСНОВНОГО КОМПЛЕКТА ОБОЗНАЧЕНИЕ ССЫЛОЧНЫХ ИЛИ ПРИБЛЖАЕМЫХ ДОКУМЕНТОВ	ПРИМЕЧАНИЕ	
			НАРУЖНЫЙ ДИАМЕТР ИЛИ РАЗМЕР СЕЧЕНИЯ ММ	ДЛИНА ИЛИ ВЫСОТА М			НАЗНАЧЕНИЕ	НАИМЕНОВАНИЕ ОСНОВНЫХ ЭЛЕМЕНТОВ	ТОЛЩИНА ММ	ПОВЕРХНОСТНОСТЬ М ²				
	ТРУБОПРОВОДЫ													
ПОЗ. 2,7,9	ТРУБОПРОВОД		φ 159	3,1	ГОРНЗ	70	ОТТЕПЛОПТЕРЬ	МАТЫ ИЗ СТЕКЛЯННОГО ШТАПЕЛЬНОГО ВОЛОКНА	40		0,124	7903.9-31-15	ЧАСТЬ 1	
								АЛЮМИНИЕВОЕ ЗАЩИТНОЕ ПОКРЫТИЕ	0,3	2,55		7903.9-21-35		
ПОЗ. 2,8,6	ТРУБОПРОВОД		φ 159	1,8	ВЕРТН	70	ОТТЕПЛОПТЕРЬ	МАТЫ ИЗ СТЕКЛЯННОГО ШТАПЕЛЬНОГО ВОЛОКНА	40		0,072	7903.9-31-15	ЧАСТЬ 1	
								АЛЮМИНИЕВОЕ ЗАЩИТНОЕ ПОКРЫТИЕ	0,3	1,48		7903.9-21-35		
ПОЗ. 9,11	ТРУБОПРОВОД		φ 108	0,95	ГОРНЗ	70	ОТТЕПЛОПТЕРЬ	ШНУР ТЕПЛОИЗОЛЯЦИОННЫЙ МАРКИ 200	50		0,023	7903.9-31-15	ЧАСТЬ 1	
								АЛЮМИНИЕВОЕ ЗАЩИТНОЕ ПОКРЫТИЕ	0,3	0,68		7903.9-21-35		
ПОЗ. 10	ТРУБОПРОВОД		φ 89	0,3	ГОРНЗ	70	ОТТЕПЛОПТЕРЬ	ШНУР ТЕПЛОИЗОЛЯЦИОННЫЙ МАРКИ 200	30		0,007	7903.9-31-15	ЧАСТЬ 1	
								АЛЮМИНИЕВОЕ ЗАЩИТНОЕ ПОКРЫТИЕ	0,3	0,2		7903.9-21-35		
ПОЗ. 3,5	ТРУБОПРОВОД		φ 89	1,3	ВЕРТН	70	ОТТЕПЛОПТЕРЬ	ШНУР ТЕПЛОИЗОЛЯЦИОННЫЙ МАРКИ 200	50		0,03	7903.9-31-15	ЧАСТЬ 1	
								АЛЮМИНИЕВОЕ ЗАЩИТНОЕ ПОКРЫТИЕ	0,3	0,86		7903.9-21-35		
ПОЗ. 11	ТРУБОПРОВОД		φ 219	1,8	ГОРНЗ	70	ОТТЕПЛОПТЕРЬ	МАТЫ ИЗ СТЕКЛЯННОГО ШТАПЕЛЬНОГО ВОЛОКНА	50		0,15	7903.9-31-15	ЧАСТЬ 1	
								АЛЮМИНИЕВОЕ ЗАЩИТНОЕ ПОКРЫТИЕ	0,3	2,05		7903.9-21-35		
ПОЗ. 4,8	ТРУБОПРОВОД		φ 26,8	4,6	ВЕРТН	70	ОТТЕПЛОПТЕРЬ	ХОЛСТОПРОШИВНОЕ ПОЛОТНО ХПС-Т-5	30		0,023	7903.9-31-10	ЧАСТЬ 1	
								АЛЮМИНИЕВОЕ ЗАЩИТНОЕ ПОКРЫТИЕ	0,3	1,43		7903.9-21-35		
ПОЗ. 2,6,10	ОТВОД 90°	3	φ 159			70	ОТТЕПЛОПТЕРЬ	МАТЫ ИЗ СТЕКЛЯННОГО ШТАПЕЛЬНОГО ВОЛОКНА	40		0,026	7903.9-31-15	ЧАСТЬ 1	
								АЛЮМИНИЕВОЕ ЗАЩИТНОЕ ШТАМПОВАННОЕ ПОКРЫТИЕ	0,3	0,8		3.903-И.03		
ПОЗ. 2	ОТВОД 45°	1	φ 159			70	ОТТЕПЛОПТЕРЬ	МАТЫ ИЗ СТЕКЛЯННОГО ШТАПЕЛЬНОГО ВОЛОКНА	40		0,004	7903.9-31-15	ЧАСТЬ 1	
								АЛЮМИНИЕВОЕ ЗАЩИТНОЕ ШТАМПОВАННОЕ ПОКРЫТИЕ	0,3	0,153		3.903-И.03		
ПОЗ. 11	ОТВОД 90°	1	φ 108			70	ОТТЕПЛОПТЕРЬ	ШНУР ТЕПЛОИЗОЛЯЦИОННЫЙ ИЗ МИНЕРАЛЬНОЙ ВАТЫ	50		0,006	7903.9-31-15	ЧАСТЬ 1	
								АЛЮМИНИЕВОЕ ЗАЩИТНОЕ ШТАМПОВАННОЕ ПОКРЫТИЕ	0,3	0,154		3.903-И.03		
ПОЗ. 10	ОТВОД 90°	3	φ 89			70	ОТТЕПЛОПТЕРЬ	ШНУР ТЕПЛОИЗОЛЯЦИОННЫЙ МАРКИ 200	50		0,0123	7903.9-31-15	ЧАСТЬ 1	
								АЛЮМИНИЕВОЕ ЗАЩИТНОЕ ШТАМПОВАННОЕ ПОКРЫТИЕ	0,3	0,34		3.903-И.03		
ПОЗ. 4,8,36	АРМАТУРА МУФТОВАЯ	3	Ду 20			70	ОТТЕПЛОПТЕРЬ	ШНУР ТЕПЛОИЗОЛЯЦИОННЫЙ МАРКИ 200	30		0,003	7903.9-2-2	-01	
								МЕТАЛЛИЧЕСКИМ ЗАЩИТНЫМ ПОКРЫТИЕМ	0,8	0,19				
ПОЗ. 37,40,43	АРМАТУРА ФЛАНЦЕВАЯ	7	Ду 80			70	ОТТЕПЛОПТЕРЬ	МАТРАЦЫ ИЗ СТЕКЛЯННОГО ШТАПЕЛЬНОГО ВОЛОКНА	50		0,32	7903.9-22-06		
								АЛЮМИНИЕВОЕ ЗАЩИТНОЕ ПОКРЫТИЕ	1,0	5,65		7903.9-22-И.12		
								ОТДЕЛКА ТОРЦОВ ГОФРИРОВАННЫМИ ДИАФРАГМАМИ				7903.9-22-34		

ТЕХНИЧЕСКИЕ ТРЕБОВАНИЯ СМ. ВЫПУСК 4-0
 «УКАЗАНИЯ ПО ПРИМЕНЕНИЮ И ИЗГОТОВЛЕНИЮ.»

ИНВ. № ПОДА ПОДПИСЬ И ДАТА ВЗАИМ. ИНВ. № ДУБЛ. ПОДПИСЬ И ДАТА

ИЗМ. ЛИСТ № ДОКУМ. ПОДП. ДАТА				БЛОК НАСОСОВ ПОДПИТКИ БПН-3x45-55				ЛСТ. 1	ЛИСТ 7	ЛИСТОВ 2
ИЗМ. №	КОММЕНТ.	ПОДП.	ДАТА	ИЗМ. №	КОММЕНТ.	ПОДП.	ДАТА	ЛАТГИПРОПРОМ		
								КОПИРОВАЛ АА		

№ СТРОКА	НАИМЕНОВАНИЕ МАТЕРИАЛА И ЕДИНИЦА ИЗМЕРЕНИЯ	КОД		КОЛ.	ПРИМЕЧАНИЕ
		МАТЕРИАЛА	ЕД. ИЗМ.		
4-4	МАТЫ ИЗ СТЕКЛЯННОГО ШТАПЕЛЬНОГО ВОЛОКНА МС-50				
	ГОСТ 10499-78 м ³		113	1,03	
	ШНУР ТЕПЛОИЗОЛЯЦИОННЫЙ ИЗ МИНЕРАЛЬНОЙ ВАТЫ МАРКИ 200				
	ШТН-МВ-200 ТУ 36-1695-79				
	м ³		113	0,10	
5-903-15	ХОЛСТОПРОШИВНОЕ ПОЛОТНО ХПС-Т-5 ТУ 6-11-454-77				
	м ³		113	0,023	
	АЛЮМИННЕВОЕ ЗАЩИТНОЕ ПОКРЫТИЕ ГОСТ 21631-76	595280			
	ТОЛЩ. 1	м ²	055	9,7	
	ТОЛЩ. 0,8	м ²	055	4,9	
	ТОЛЩ. 0,3	м ²	055	9,3	
	ЭЛЕМЕНТ ПОКРЫТИЯ ШТАМПОВАННЫЙ ТУ 36-2427-81	181110			
	ТОЛЩ. 0,3	м ²	055	1,51	
БК 4. 4. 4. 00. 000 ВМ					
ИЗМ. ЛИСТ № ДОКУМ. ПОДП. ДАТА		БЛОК НАСОСОВ ПОДПИТКИ БПН-2x45-55		ЛИСТ 1	ЛИСТОВ 3
РАЗРАБ. ЧЕРНИКОВА		ВЕДОМОСТЬ ТЕПЛОИЗОЛЯЦИОННЫХ МАТЕРИАЛОВ		ЛАТГИПРОПРОМ	
ПРОВ. КОЛМЕЦ					
И КОНТР. КОЛМЕЦ					
УТВ.					
КОПИРОВАЛ					ФОРМАТ А4

№ СТРОКА	НАИМЕНОВАНИЕ МАТЕРИАЛА И ЕДИНИЦА ИЗМЕРЕНИЯ	КОД		КОЛ.	ПРИМЕЧАНИЕ
		МАТЕРИАЛА	ЕД. ИЗМ.		
4-4	ЛЕНТА 2x30 СТЗ ПС	093500			
	ГОСТ 6009-74 кг		116	9,2	
	ЛЕНТА 0,8x20	181110			
	ТУ 48-21-636-79 кг		116	1,29	
	ЛЕНТА 0,7x20				
	ГОСТ 3560-73 кг		116	3,12	
5-903-15	НИТЬ СТЕКЛЯННАЯ КРУЧЕНАЯ КОМПЛЕКСНАЯ БС-10-160x1x3	595220			
	ГОСТ 8325-78 кг		116	0,115	
	ТКАНЬ ИЗ СТЕКЛЯННЫХ КРУЧЕНЫХ КОМБИНИРОВАННЫХ НИТЕЙ Т-13				
	ГОСТ 19170-73 м ²		055	22,15	
	ПРОВОЛОКА 0,8-0-4	121100			
	ГОСТ 3282-74 кг		116	0,313	
	ПРОВОЛОКА 1,2-0-4	121100			
	ГОСТ 3282-74 кг		116	0,161	
	ПРОВОЛОКА 2-0-4	121100			
	ГОСТ 3282-74 кг		116	0,44	
	ВНИТ 4x12.04 019	шт. 128401	786	200	
	ГОСТ 10621-80 кг		116	0,2	
БК 4. 4. 4. 00. 000 ВМ					
ИЗМ. ЛИСТ № ДОКУМ. ПОДП. ДАТА		БЛОК НАСОСОВ ПОДПИТКИ БПН-3x45-55		ЛИСТ 1	ЛИСТОВ 1
РАЗРАБ. ЧЕРНИКОВА		ВЕДОМОСТЬ ОБЪЕМОВ ТЕПЛОИЗОЛЯЦИОННЫХ РАБОТ		ЛАТГИПРОПРОМ	
ПРОВ. КОЛМЕЦ					
И КОНТР. КОЛМЕЦ					
УТВ.					
КОПИРОВАЛ					ФОРМАТ А4

№ СТРОКА	НАИМЕНОВАНИЕ МАТЕРИАЛА И ЕДИНИЦА ИЗМЕРЕНИЯ	КОД		КОЛ.	ПРИМЕЧАНИЕ
		МАТЕРИАЛА	ЕД. ИЗМ.		
4-4	ПРОВОЛОКА 3-0-4	121100			
	ГОСТ 3282-74 кг		116	0,8	
	ПРЯЖКА ТИП I-0	181110			
	ТУ 36-1492-77 кг		116	0,23	
	ПРЯЖКА ТИП I-A	181110			
	ТУ 36-1492-77 кг		116	0,012	
	ПРЯЖКА ТИП II-A	181110			
	ТУ 36-1492-77 кг		116	0,12	
	ДИАФРАГМА ТИП I	181110			
	ТУ 36-2543-83 кг		116	0,064	
	шт.		796	20	
	ДИАФРАГМА ТИП II	181110			
	ТУ 36-2543-83 кг		116	0,006	
	шт.		796	2	
	КАРТОН АСБЕСТОВЫЙ КАРДН 1-8 ГОСТ 2850-80	257631			
	кг		116	0,75	
	СТЕКЛОПЛАСТИК РУЧНОЙ				
	ТУ 6-11-145-80 м ²		055	0,21	
	ЗАКЛЕПКА КОМБИНИРОВАННАЯ	128500			
	СТД 985 ТУ 36-1598-77 кг		116	0,48	
	шт.		796	110	
БК 4. 4. 4. 00. 000 ВМ					
ИЗМ. ЛИСТ № ДОКУМ. ПОДП. ДАТА		БЛОК НАСОСОВ ПОДПИТКИ БПН-3x45-55		ЛИСТ 1	ЛИСТОВ 1
РАЗРАБ. ЧЕРНИКОВА		ВЕДОМОСТЬ ОБЪЕМОВ ТЕПЛОИЗОЛЯЦИОННЫХ РАБОТ		ЛАТГИПРОПРОМ	
ПРОВ. КОЛМЕЦ					
И КОНТР. КОЛМЕЦ					
УТВ.					
КОПИРОВАЛ					ФОРМАТ А4

№ СТРОКА	НАИМЕНОВАНИЕ ВИДА РАБОТ	ЕД. ИЗМ.	КОД		КОЛ-ЧЕСТВО
			ВИДА РАБОТ	ЕД. ИЗМ.	
1	ИЗОЛЯЦИЯ ТРУБОПРОВОДОВ ШНУРОМ ТЕПЛОИЗОЛЯЦИОННЫМ	м ³		113	0,10
2	ИЗОЛЯЦИЯ ТРУБОПРОВОДОВ ХОЛСТОПРОШИВНЫМ ПОЛОТНОМ ХПС-Т-5	м ³		113	0,023
3	ИЗОЛЯЦИЯ ТРУБОПРОВОДОВ МАТАМИ ИЗ СТЕКЛЯННОГО ШТАПЕЛЬНОГО ВОЛОКНА	м ³		113	0,43
4	ИЗОЛЯЦИЯ АРМАТУРЫ МАТРАЦАМИ ИЗ СТЕКЛЯННОГО ШТАПЕЛЬНОГО ВОЛОКНА	м ³		113	0,6
5	ПОКРЫТИЕ ПОВЕРХНОСТИ ИЗОЛЯЦИИ ТРУБОПРОВОДОВ И АРМАТУРЫ АЛЮМИННЕВЫМ ЗАЩИТНЫМ ПОКРЫТИЕМ	м ²		055	21,0
6	ПОКРЫТИЕ ПОВЕРХНОСТИ ИЗОЛЯЦИИ ОТВОДОВ АЛЮМИННЕВЫМ ЗАЩИТНЫМ ШТАМПОВАННЫМ ПОКРЫТИЕМ	м ²		055	1,51
БК 4. 4. 4. 00. 000 ВМ					
ИЗМ. ЛИСТ № ДОКУМ. ПОДП. ДАТА		БЛОК НАСОСОВ ПОДПИТКИ БПН-3x45-55		ЛИСТ 1	ЛИСТОВ 1
РАЗРАБ. ЧЕРНИКОВА		ВЕДОМОСТЬ ОБЪЕМОВ ТЕПЛОИЗОЛЯЦИОННЫХ РАБОТ		ЛАТГИПРОПРОМ	
ПРОВ. КОЛМЕЦ					
И КОНТР. КОЛМЕЦ					
УТВ.					
КОПИРОВАЛ					ФОРМАТ А4