

ТИПОВАЯ ДОКУМЕНТАЦИЯ НА КОНСТРУКЦИИ,  
ИЗДЕЛИЯ И УЗЛЫ ЗДАНИЙ И СООРУЖЕНИЙ

СЕРИЯ 5.903-15

БЛОКИ ТЕПЛОМЕХАНИЧЕСКОГО ОБОРУДОВАНИЯ  
ДЛЯ КОТЕЛЬНЫХ С ВОДОГРЕЙНЫМИ КОТЛАМИ

Выпуск 4-5

Блок насосов подпитки  
БПН-2×90-35

РАБОЧИЕ ЧЕРТЕЖИ

ТИПОВАЯ ДОКУМЕНТАЦИЯ НА КОНСТРУКЦИИ,  
ИЗДЕЛИЯ И УЗЛЫ ЗДАНИЙ И СООРУЖЕНИЙ

Серия 5.903-15



БЛОКИ ТЕПЛОМЕХАНИЧЕСКОГО ОБОРУДОВАНИЯ  
ДЛЯ КОТЕЛЬНЫХ С ВОДОГРЕЙНЫМИ КОТЛАМИ

Выпуск 4-5

Блок насосов подпитки  
БПН-2х90-35

РАБОЧИЕ ЧЕРТЕЖИ

РАЗРАБОТАНЫ  
ПРОЕКТНЫМ ИНСТИТУТОМ  
„ЛАТГИПРОПРОМ“

Гл. инж. института  В. Архипов  
Гл. инж. проекта  Я. Нидбальский

*Утверждены и введены  
в действие ММСС СССР  
протоколом от №. от. 907.*

## Содержание альбома.

Выпуск 4-5

Серия 5.903-15

Обозначение	Наименование	№ стр.	Обозначение	Наименование	№ стр.
Блок насосов подпитки БПН-2х90-35			БК4.5.2.01.000	Стойка	20
БК4.5.1.00.000	Блок БПН-2х90-35	3	БК4.5.2.01.000СБ	Стойка	
БК4.5.1.00.001	Патрубок		БК4.5.2.01.001	Стенка	
БК4.5.1.00.001СБ	Патрубок		БК4.5.2.01.002	Стенка	
БК4.5.1.00.000СБ	Блок БПН-2х90-35	4	БК4.5.2.01.003	Стенка	21
БК4.5.1.00.000СЗ	Блок БПН-2х90-35. Схема		БК4.5.2.01.004	Стенка	
	принципиальная	5	БК4.5.2.01.005	Пластина	22
БК2.1.1.00.001	Соба		БК4.5.2.01.006	Пластина	
БК4.5.1.01.000	Рама				
БК4.5.1.01.000СБ	Рама	6			
БК4.5.1.01.000	Рама				
БК2.2.1.01.001	Петля	7	Установка электрооборудования блока насосов подпитки БПН-2х90-35		
БК4.5.1.02.000	Тройник				
БК4.5.1.02.001	Патрубок		БК4.5.3.00.000	Блок БПН-2х90-35. Установка	22
БК4.5.1.02.000СБ	Тройник	8		электрооборудования	23
БК4.5.1.03.000	Труба		БК4.5.3.00.000СБ	Блок БПН-2х90-35. Установка	
БК4.5.1.03.000СБ	Труба	9		электрооборудования	
БК4.5.1.04.000СБ	Труба				
БК4.5.1.04.000	Труба				
БК4.5.1.05.000	Колено	10	Теплоизоляция блока насосов подпитки БПН-2х90-35		
БК4.5.1.05.000СБ	Труба				
БК4.5.1.06.000СБ	Труба	11	БК4.5.4.00.000ТН	Блок БПН-2х90-35. Ведомость	24
БК4.5.1.06.000	Труба			теплоизоляционных конструкций	
БК4.5.1.07.000	Труба		БК4.5.4.00.000ВМ	Блок БПН-2х90-35. Ведомость	25
БК4.5.1.07.000СБ	Труба		теплоизоляционных материалов		
БК4.5.1.08.000	Трубопровод	12	БК4.5.4.00.00080	Блок БПН-2х90-35. Ведомость	
БК4.5.1.08.000СБ	Трубопровод			объемов теплоизоляционных работ.	
БК4.5.1.08.001	Патрубок				
БК4.5.1.08.002	Патрубок				
БК2.3.1.01.003	Воронка	13			
БК4.5.1.09.000	Трубопровод				
БК4.5.1.09.001	Патрубок				
БК4.5.1.09.000СБ	Трубопровод	14			
БК4.5.1.10.000СБ	Трубопровод				
БК4.5.1.10.000	Трубопровод	15			
БК4.5.1.11.000СБ	Трубопровод				
БК4.5.1.11.000	Трубопровод	16			
Установка приборов контроля и автоматики блока насосов подпитки БПН-2х90-35.					
БК4.5.2.00.000	Блок БПН-2х90-35. Установка	16			
	приборов контроля и автоматики				
БК4.5.2.00.000СБ	Блок БПН-2х90-35. Установка	17			
	приборов контроля и автоматики				
БК4.5.2.00.000СД	Блок БПН-2х90-35. Схема	18			
	автоматизации.				
БК4.5.2.00.000ЗБ	Блок БПН-2х90-35. Схема электри-				
	ческая принципиальная регулятора	19			
БК4.5.2.00.000З4	Блок БПН-2х90-35. Схема				
	соединений				
БК4.5.2.00.001	Труба				
БК4.5.2.00.002	Труба				

Выпуск	Обозначение	Наименование	кол.	Примечание
4-5		Документация		
36	БК4.5.1.00.000СБ	Сборочный чертеж		
37	БК4.5.1.00.000ГЗ	Схема принципиальная		
38	БК4.0.000.000ДТ	Указания по применению и изготовлению		исполн. 4/03
Сборочные единицы				
1	БК4.5.1.01.000	Рама	1	
2	БК4.5.1.02.000	Трапезник	1	
3	БК4.5.1.03.000	Труба	1	
4	БК4.5.1.04.000	Труба	2	
5	БК4.5.1.05.000	Колесо	1	
6	БК4.5.1.06.000	Труба	2	
7	БК4.5.1.07.000	Труба	2	
8	БК4.5.1.08.000	Трубопровод	1	
9	БК4.5.1.09.000	Трубопровод	1	
10	БК4.5.1.10.000	Трубопровод	1	
11	БК4.5.1.11.000	Трубопровод	1	
Детали				
12	БК4.5.1.00.001	Патрубок	1	
13	БК2.1.1.00.001	Скобы	2	
БК4.5.1.00.000				
Блок насосов подпитки				
БПН-2 x 90-35				
ЛАГТИПРОПРОМ				

Выпуск	Обозначение	Наименование	кол.	Примечание
36		Клопан обратный 19x26x		
		Ду 150 Ру16; ГОСТ 19427-74	2	
37		Фланцевое соединение		
		200-10-17 ас134-42-180-80	1	
Прочие изделия				
		Задвижки 30С65мж		
		ТУ26-07-1215-79		
		с концами под приварку		
39		Ду 150 Ру 25	1	
40		Ду 200 Ру25	1	
41		Клапан регулирующий		
		254940мж Ду50 Ру16		
		ТУ26-07-296-82	1	
42		насос К-90 /35с		
		электродвигателем		
		4А 160S N=15кВт		
		n=2900 об/мин		
		ТУ26-06-807-73	2	
БК4.5.1.00.000				
Патрубок				
Труба 20x28 ГОСТ 3262-75				

Выпуск	Обозначение	Наименование	кол.	Примечание
Стандартные изделия				
		болты ГОСТ 7798-70		
16		М8 x 30 46	4	
17		М16 x 60 46	24	
18		М20 x 75 46	80	
19		М20 x 100 46	8	
		Гайки ГОСТ 5915-70		
20		М8.5	4	
21		М16.5	24	
22		М20.5	88	
		шайбы ГОСТ 6402-70		
23		шайба 8.65Г	4	
24		шайба 20.65Г	8	
		шайбы ГОСТ 10906-76		
25		шайба 8.02	4	
26		шайба 20.02	8	
27		шайба 20.02		
		ГОСТ 11371-78		
		прокладки ГОСТ 15180-70		
28		А-50-16	2	
29		А-60-6	2	
30		А-100-6	2	
31		А-150-10	8	
32		А-200-10	2	
33		Вентиль муфтовый		
		15кч48П Ду20 Ру16	1	
		Задвижки 3046бр		
		ГОСТ 8437-75		
		Ду 150 Ру 10	4	
34		Ду 200 Ру 10	1	
35				
БК4.5.1.00.000				

1000015749 ✓(✓)

1. \* Размеры для справок.  
2.  $\pm \frac{1714}{2}$ .

БК4.5.1.00.001				
Патрубок				
Труба 20x28 ГОСТ 3262-75				

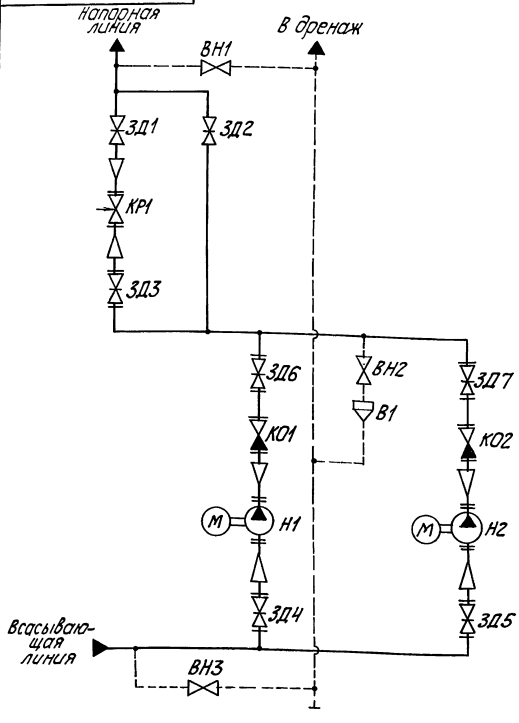


Выпуск 4-5

Серия 5.903-15

Лист 1 из 1

БК4.5.100.000 ГЗ



Поз. обозначение	Наименование	Кол.	Примечание
В1	Воронка	1	
ВН1..ВН3	Вентиль муфтовый 15мм 18.П ГОСТ 8161-72	3	Ру 16; Ду 20
3Д1	Задвижка 30с65мм ТУ 26-07-1215-79	1	Ру 25; Ду 200
3Д2	Задвижка 30с65мм ТУ 26-07-1215-79	1	Ру 25; Ду 150
3Д3	Задвижка 30ч6бр ГОСТ 8734-75	1	Ру 10; Ду 200
3Д4..3Д7	Задвижка 30ч6бр ГОСТ 8734-75	4	Ру 10; Ду 150
КО1, КО2	Клапан обратный 19ч21бр ГОСТ 1987-74	2	Ру 16; Ду 150
КР1	Клапан регулирующий 2.5ч9.40мм ТУ 26-07-296-82	1	Ру 16; Ду 50
Н1, Н2	Насос К-90/35 с электродвигателем 4А 160S2	2	Q=90м³/ч; H=35 м

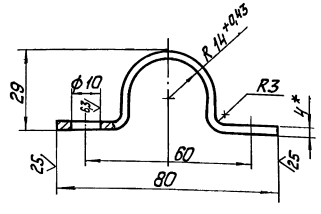
Блок подпиточных насосов БПН-2*90-35		Лист	Масса	Масштаб
Схема принципиальная		Лист	Масштаб	
Латгипропром		Формат А3		

Выпуск 4-5

Серия 5.903-15

Лист 1 из 1

БК2.1.100.001



1 \* Размер для справок.  
2 ± 1/14.

БК2.1.100.001

Скоба

Лист 1 из 1  
Масса 0,19

Латгипропром  
Полоса 4х50-ГОСТ 103-76  
ВСтЗ.К12 ГОСТ 535-72

Выпуск 4-5

Серия 5.903-15

Лист 1 из 1

Поз. обозначение	Обозначение	Наименование	Кол.	Примечание
Документация				
БК4.5.1.01.000 СБ Сборочный чертеж				
Детали				
1	БК2.2.1.01.001	Петля	4	
2	БК4.5.1.01.001	Сталка		
Труба 159х145 ГОСТ 10704-76 ВСтЗ.К12 ГОСТ 10705-80				
3	БК4.5.1.01.002	Полка	1	3,12кг
Швеллер 16-ГОСТ 8240-72 ВСтЗ.К12 ГОСТ 10705-80				
L=1600±31 мм				
4	БК4.5.1.01.003	Полка	3	22,7кг
Швеллер 16-ГОСТ 8240-72 ВСтЗ.К12 ГОСТ 10705-80				
L=1780±1,65 мм				
5	БК4.5.1.01.004	Пластина	2	25,3кг
Лист 5 ГОСТ 19903-84 ВСтЗ.К12 ГОСТ 14637-79				
180±0,5х180±0,5 мм				
6	БК4.5.1.01.005	Пластина	1	1,27кг
Лист 5 ГОСТ 19903-74 ВСтЗ.К12 ГОСТ 14637-79				
200±0,575х146-10 мм				
4 1,15кг				

БК 4.5.1.01.000

Рама

Латгипропром



Выпуск 4-5	Вид	Лист	Обозначение	Наименование	Кол.	Примечание
64	7	БК 4.5.1.01.006	Пластина	Лист 5 ГОСТ 18903-74 Лист 803 мм ГОСТ 14637-79	2	0,66 кг
64	8	БК 4.5.1.01.007	Стойка	Труба 108*35 ГОСТ 10704-75 820 ГОСТ 10705-80	1	2,53 кг
64	9	БК 4.5.1.01.007	Опора	Лист 10-ГОСТ 6740-72 В стальной ГОСТ 33575	1	0,91 кг
			Стандартные изделия			
	10		Опора 159-10	ОСТ 34-42-622-84	1	
			БК 4.5.1.01.000	Лист 2		
			копирован 3/4 - формат А4			

Выпуск 4-5

Серия 5.903-15

1. \* Размер для справок.  
2.  $\pm \frac{1}{2} \text{ IT14}$ .

БК 2.2.1.01.001

Изм.	Лист	№ докум.	Поряд. №	Дата
	1,22	1:2		
Лист 1 из 1				
Латгипропром				

Петля

Труба 20\*3 ГОСТ 2590-71  
803 мм ГОСТ 33575

Копирован 3/4 - формат А4

Выпуск 4-5	Вид	Лист	Обозначение	Наименование	Кол.	Примечание
А3		БК 4.5.1.02.000	Сборочный чертеж			
			детали			
А4	1	БК 4.5.1.02.001	Патрубок	1		
64	2	БК 4.5.1.02.002	Труба	Труба 219*6 ГОСТ 10704-75 820 ГОСТ 10705-80	1	15,23 кг
64	3	БК 4.5.1.02.003	Патрубок	Труба 159*4,5 ГОСТ 10704-75 820 ГОСТ 10705-80	1	3,19 кг
			БК 4.5.1.02.000	Лист 1 из 1		
			Трубы			
			Латгипропром			

Выпуск 4-5

Серия 5.903-15

1. \* Размеры для справок.  
2.  $\pm \frac{1}{2} \text{ IT14}$ .

БК 4.5.1.02.001

Изм.	Лист	№ докум.	Поряд. №	Дата
	0,73	1:5		
Лист 1 из 1				
Латгипропром				

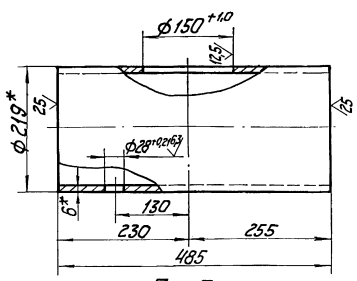
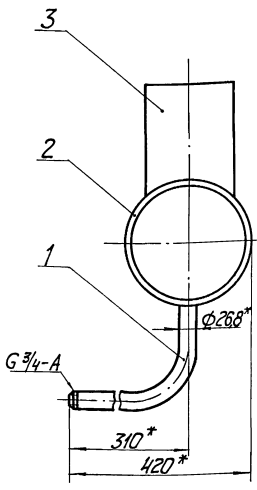
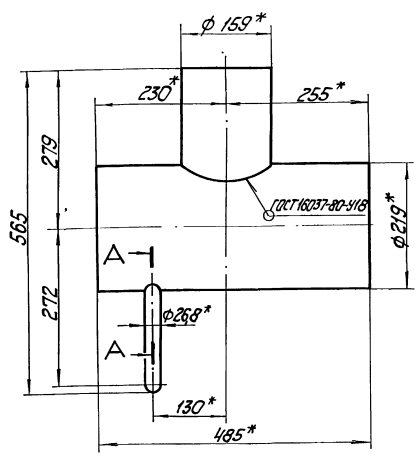
Патрубок

Труба 20\*3 ГОСТ 2662-75

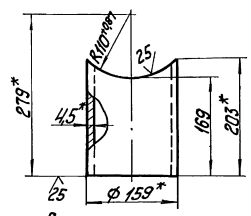


БК4.5.1.02.000СБ

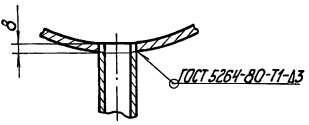
П03.2 ✓(✓)



П03.3 ✓(✓)



A-A  
M 1:2



- \* Размеры для справок.
- $\pm \frac{1}{2} T 14$ .

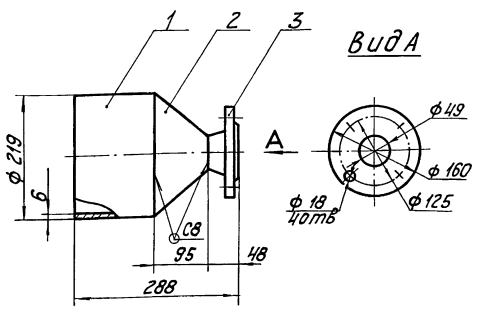
				БК4.5.1.02.000СБ		
Изм.	Лист	№ докум.	Подп.	Дата	Труйник	
Разраб.	Выпущен	Провер.	Введен	Испыт.		
Л.контр.	Л.исп.	Л.пр.	Л.пр.	Л.пр.	Лист 1 из 1	
И.Колтец					Л.контр.	ЛАТГИПРОПРАМ
УТВ.					Формат А3	

№	Обозначение	Наименование	Кол-во	Примечание
		Документация		
	БК4.5.1.03.000СБ	Сборочный чертеж		
		Детали		
1	БК4.5.1.03.001	Труба		
		Труба 288 по ГОСТ 1070-75		
		Труба 288 по ГОСТ 10705-80		
		L = 145 - 10 мм	1	4,57 кг
		Стандартные изделия		
2		Переход К219х6-57х3		
		ГОСТ 17378-83	1	
3		Фланец 1-50-16		
		Ст 20 ГОСТ 12821-80	1	

БК 4.5.1.03.000

Изм.	Лист	№ докум.	Подп.	Дата	Труба	
Разраб.	Выпущен	Провер.	Введен	Испыт.		
Л.контр.	Л.исп.	Л.пр.	Л.пр.	Л.пр.	Лист 1 из 1	
И.Колтец					Л.контр.	ЛАТГИПРОПРАМ
УТВ.						

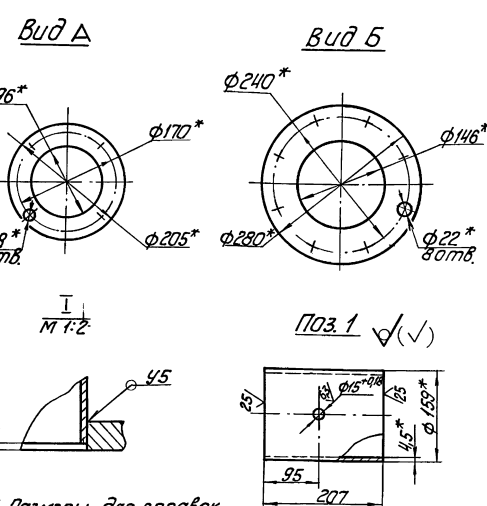
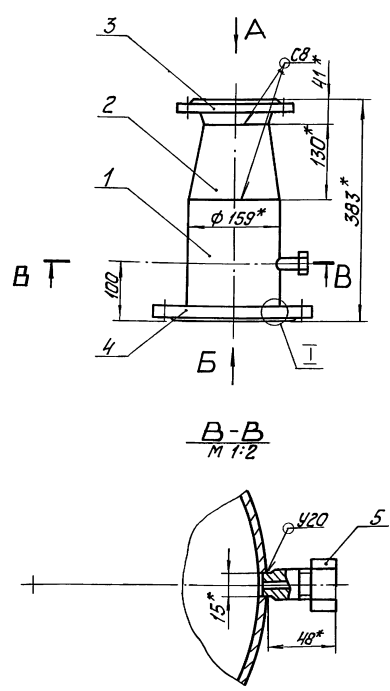
БК4.5.1.03.000СБ



- Размеры для справок.
- $\pm \frac{1}{2} T 14$ .
- Сварные швы по ГОСТ 16037-80.
- Обработка поверхностей реза деталей б4 29.

БК 4.5.1.03.000СБ

Изм.	Лист	№ докум.	Подп.	Дата	Труба	
Разраб.	Выпущен	Провер.	Введен	Испыт.		
Л.контр.	Л.исп.	Л.пр.	Л.пр.	Л.пр.	Лист 1 из 1	
И.Колтец					Л.контр.	ЛАТГИПРОПРАМ
УТВ.						



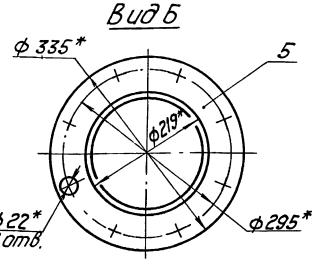
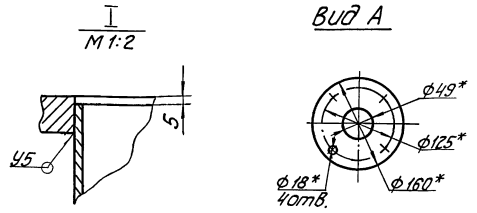
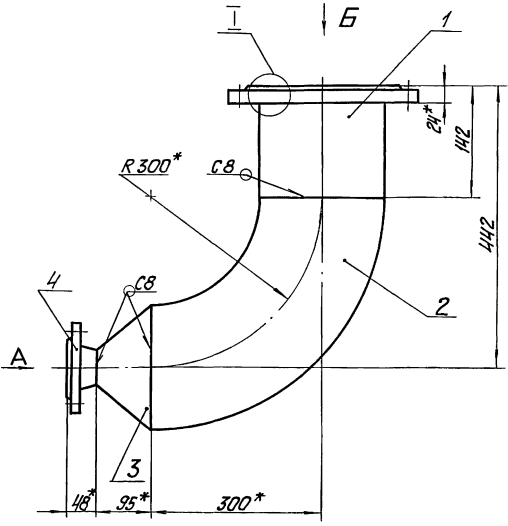
- \* Размеры для справок.
- $\pm \frac{1}{2}$
- Сварные швы по ГОСТ 16037-80

				БК 4.5.1.04.000 СБ		
Материал	№ докум.	Исполн.	Дата	Труба	Лист	Масса
Разработ.	Базисная	Провер.	Исполн.		126	1:5
Проект.	Базисная	Эксперт.	Исполн.		Мат	Листов
И.п.пр.	Коллеж	С.б.л.	И.п.пр.		ЛАТГИПРОПРОМ	
				Копирован №/д. формат А3		

Выпуск	Лист	Обозначение	Наименование	Лист	Листов
		Документация			
43		БК 4.5.1.04.000 СБ	Сборочный чертеж		
		Детали			
54	1	БК 4.5.1.04.001	Патрубок Труба 159x45 ГОСТ 10705-80 в 20 ГОСТ 10705-80	1	3,55кг
		Стандартные изделия			
	2		Переход К159x45 ГОСТ 13.5 ГОСТ 17378-83	1	
	3		Фланец 1-100-6		
	4		Ст 20 ГОСТ 12821-80 фланец 1-150-10 Ст 20 ГОСТ 12820-80	1	
		Прочие изделия			
	5		Установка штифтов М20x15-50 ЗК4-45-70	1	
				БК 4.5.1.04.000	
Материал	№ докум.	Исполн.	Дата	Труба	
Разработ.	Базисная	Провер.	Исполн.		
Проект.	Базисная	Эксперт.	Исполн.	ЛАТГИПРОПРОМ	
И.п.пр.	Коллеж	С.б.л.	И.п.пр.		

Выпуск	Лист	Обозначение	Наименование	Лист	Листов
		Документация			
43		БК 4.5.1.05.000 СБ	Сборочный чертеж		
		Детали			
54	1	БК 4.5.1.05.001	Труба Труба 219x6 ГОСТ 10704-75 в 20 ГОСТ 10705-80 L = 137-10 мм	1	5,74кг
		Стандартные изделия			
	2		Отвод 90° 219x6 ГОСТ 17375-83	1	
	3		Переход К219x6-57x3 ГОСТ 17378-83	1	
	4		Фланец 1-50-16		
	5		Ст 20 ГОСТ 12821-80 фланец 1-200-10 Ст 20 ГОСТ 12820-80	1	
				БК 4.5.1.05.000	
Материал	№ докум.	Исполн.	Дата	Колоно	
Разработ.	Базисная	Провер.	Исполн.		
Проект.	Базисная	Эксперт.	Исполн.	ЛАТГИПРОПРОМ	
И.п.пр.	Коллеж	С.б.л.	И.п.пр.		

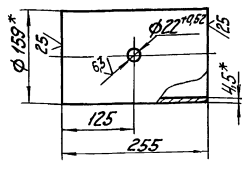
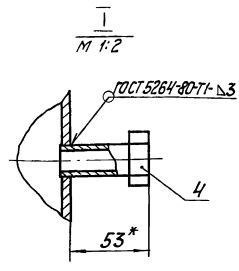
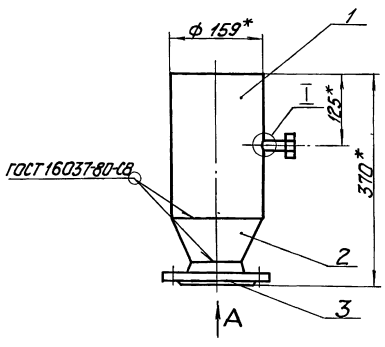
БК 4.5.1.05.000 СБ



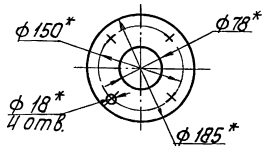
- 1. \* Размеры для справок.
- 2.  $\pm \frac{IT14}{2}$ .
- 3. Сварные швы по ГОСТ 16037-80.

		БК 4.5.1.05.000 СБ	
Изм	Лист	Масса	Масштаб
	339	1:5	
Колено			
		Лист 1 из 1	
		ЛАТГИПРОПРОМ	
		Формат А4	

БК 4.5.1.06.000 СБ



Вид А



- 1. \* Размеры для справок.
- 2.  $\pm \frac{IT14}{2}$ .

		БК 4.5.1.06.000 СБ	
Изм	Лист	Масса	Масштаб
	90	1:5	
Труба			
		Лист 1 из 1	
		ЛАТГИПРОПРОМ	

Выпуск 4-5

Серия 5.903-15

Листы, не входящие в состав комплекта чертежей, и детали, изготовленные по отдельным чертежам, не являются частью комплекта чертежей

Кол.	Обозначение	Наименование	Кол.	Примечание
		Документация		
	БК 4.5.1.06.000 СБ	Сборочный чертеж		
		детали		
1	БК 4.5.1.06.001	Патрубок Труба 159х4 ГОСТ 10704-75 820 ГОСТ 10705-80	1	4,37кг
		Стандартные изделия		
2		Переход К159х4,5-89х3 ГОСТ 17378-83	1	
3		Фланец 1-80-6 Ст 20 ГОСТ 12821-80	1	
		Прочие изделия		
4		Установка штифтов № 50 ЗК 4-48-70	1	

БК 4.5.1.06.000			
Лист	Масса	Материал	Лист
1		ЛатГП	1
Труба		ЛатГППРОПROM	
копирован №4-		формат А4	

Выпуск 4-5

Серия 5.903-15

Листы, не входящие в состав комплекта чертежей, и детали, изготовленные по отдельным чертежам, не являются частью комплекта чертежей

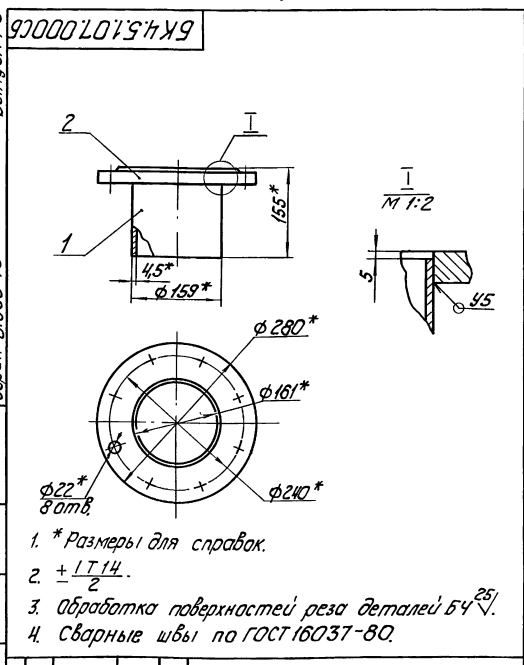
Кол.	Обозначение	Наименование	Кол.	Примечание
		Документация		
	БК 4.5.1.07.000 СБ	Сборочный чертеж		
		детали		
1	БК 4.5.1.07.001	Труба Труба 159х4 ГОСТ 10704-75 820 ГОСТ 10705-80 L = 150 ± 0,5 мм	1	2,57кг
		Стандартные изделия		
2		Фланец 1-150-10 Ст 20 ГОСТ 12820-80	1	

БК 4.5.1.07.000			
Лист	Масса	Материал	Лист
1		ЛатГП	1
Труба		ЛатГППРОПROM	
копирован №4-		формат А4	

Выпуск 4-5

Серия 5.903-15

Листы, не входящие в состав комплекта чертежей, и детали, изготовленные по отдельным чертежам, не являются частью комплекта чертежей



БК 4.5.1.07.000 СБ			
Лист	Масса	Материал	Лист
1	92	1:5	1
Труба		ЛатГППРОПROM	
копирован №4-		формат А4	

Выпуск 4-5

Серия 5.903-15

Листы, не входящие в состав комплекта чертежей, и детали, изготовленные по отдельным чертежам, не являются частью комплекта чертежей

Кол.	Обозначение	Наименование	Кол.	Примечание
		Документация		
	БК 4.5.1.08.000 СБ	Сборочный чертеж		
		детали		
1	БК 4.5.1.08.001	патрубок	1	
2	БК 4.5.1.08.002	патрубок	1	
		Стандартные изделия		
3		Вентиль многотопливный БКМВ Ду 20 Р161 ГОСТ 18161-72	1	

БК 4.5.1.08.000			
Лист	Масса	Материал	Лист
1		ЛатГП	1
Трубопровод		ЛатГППРОПROM	
копирован №4-		формат А4	

- \* Размеры для справок.
- + 1 Т.14.
- Обработка поверхностей реза деталей БЧ 25°.
- Сварные швы по ГОСТ 16037-80.



Выпуск 4-5

Серия 5.903-15

Код	Обозначение	Наименование	Кол-во	Примечание
		Документация		
А3	БК4.5.1.09.000 СБ	Сборочный чертеж		
		Детали		
А4	1	БК2.8.1.07.001	1	воронка
А4	2	БК4.5.1.02.001	1	патрубок
А4	3	БК4.5.1.03.001	1	патрубок
Б4	4	БК4.5.1.09.002		труба
Б4	5	БК4.5.1.09.003	1	труба 20x28 ГОСТ 3262-75 3,36кг
Б4	6	БК4.5.1.09.004	1	патрубок труба 20x28 ГОСТ 3262-75 0,07кг
Б4	6	БК4.5.1.09.004	1	патрубок труба 20x28 ГОСТ 3262-75 0,81кг
		Стандартные изделия		
	7	Вентиль муфтовый 1/6кв/Вп ИУ203.16 ГОСТ 18161-72	1	

БК4.5.1.09.000

Трубопровод

Латгипропром

И. Копеев

Формат А4

Выпуск 4-5

Серия 5.903-15

1. Размеры для справок.  
2.  $\pm \frac{1}{2}$ .

БК4.5.1.09.001

Патрубок

Труба 20x28 ГОСТ 3262-75

Латгипропром

И. Копеев

Формат А4

Выпуск 4-5

Серия 5.903-15

1.\* Размеры для справок.

2.  $\pm \frac{1}{2}$ .

3. Сварные швы по ГОСТ 16037-80.

4. Уплотнение резьбы произвести лентой фум ТУКО4-81 (Арт. КИ-101-01-23).

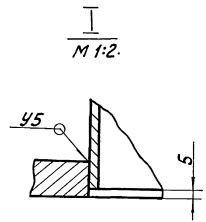
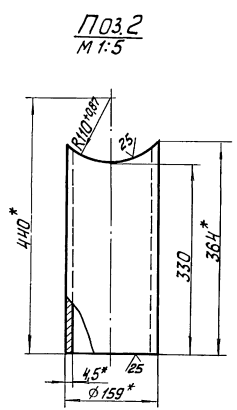
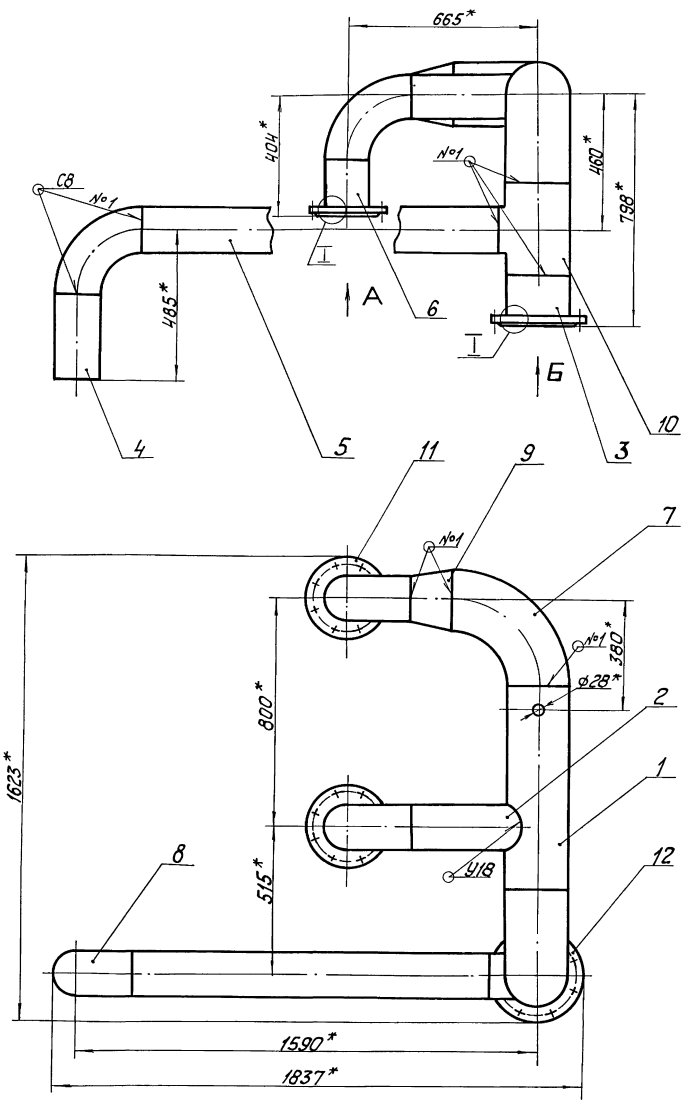
БК4.5.1.09.000 СБ

Трубопровод

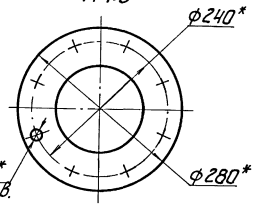
Латгипропром

И. Копеев

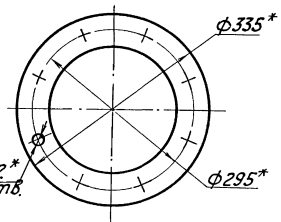
Формат А4



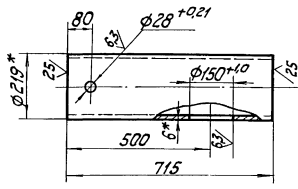
Вид А  
М 1:5



Вид Б  
М 1:5



П03.1



- \* Размеры для справок.
- $\pm \frac{IT1H}{2}$ .
- Обработка поверхностей реза деталей б4<sup>25</sup>.
- Сварные швы по ГОСТ 16037-80.

				БК 4.5.1.10.000 СБ	
Изм.	Испол.	№ докум.	Подп.	Дата	Трубопровод
Испол.	Испол.	Испол.	Испол.	Испол.	
Испол.	Испол.	Испол.	Испол.	Испол.	
Испол.	Испол.	Испол.	Испол.	Испол.	
				141,4 1:10	
				Лист 1 из 1	
				ЛАТГИПРОПРОМ	

Выпуск 4-5

Серия 5.903-15

Код	Обозначение	Наименование	Кол.	Примечание
		Документация		
БК	БК4.5.1.10.000 СБ	Сборочный чертеж		
		Детали		
БК	1 БК4.5.1.10.001	Труба Труба 219x6 ГОСТ 10704-75 Труба 820 ГОСТ 10705-80	1	12,6 кг
БК	2 БК4.5.1.10.002	Труба Труба 159x4,5 ГОСТ 10704-75 Труба 820 ГОСТ 10705-80	1	5,95 кг
БК	3 БК4.5.1.10.003	Труба Труба 219x6 ГОСТ 10704-75 Труба 820 ГОСТ 10705-80	1	5,45 кг
БК	4 БК4.5.1.10.004	Труба Труба 159x4,5 ГОСТ 10704-75 Труба 820 ГОСТ 10705-80	1	5,23 кг
БК	5 БК4.5.1.10.005	Труба Труба 159x4,5 ГОСТ 10704-75 Труба 820 ГОСТ 10705-80	1	21 кг

БК4.5.1.10.000

Трубопровод

Латгипропром

Копировал №/

формат А4

Выпуск 4-5

Серия 5.903-15

Код	Обозначение	Наименование	Кол.	Примечание
БК	6 БК4.5.1.10.006	Труба Труба 159x4,5 ГОСТ 10704-75 Труба 820 ГОСТ 10705-80 L=174±0,5 мм	2	2,98 кг
		Стандартные изделия		
		Отводы ГОСТ 17375-83		
7		90° 219x6	2	
8		90° 159x4,5	3	
9		Переход К219x6-159x4,5 ГОСТ 17378-83	1	
10		Тройник 219x6-159x4,5 ГОСТ 17376-83	1	
11		Фланцы ГОСТ 12820-80 Ст 20 f-150-10	2	
12		Ст 20 f-200-10	1	

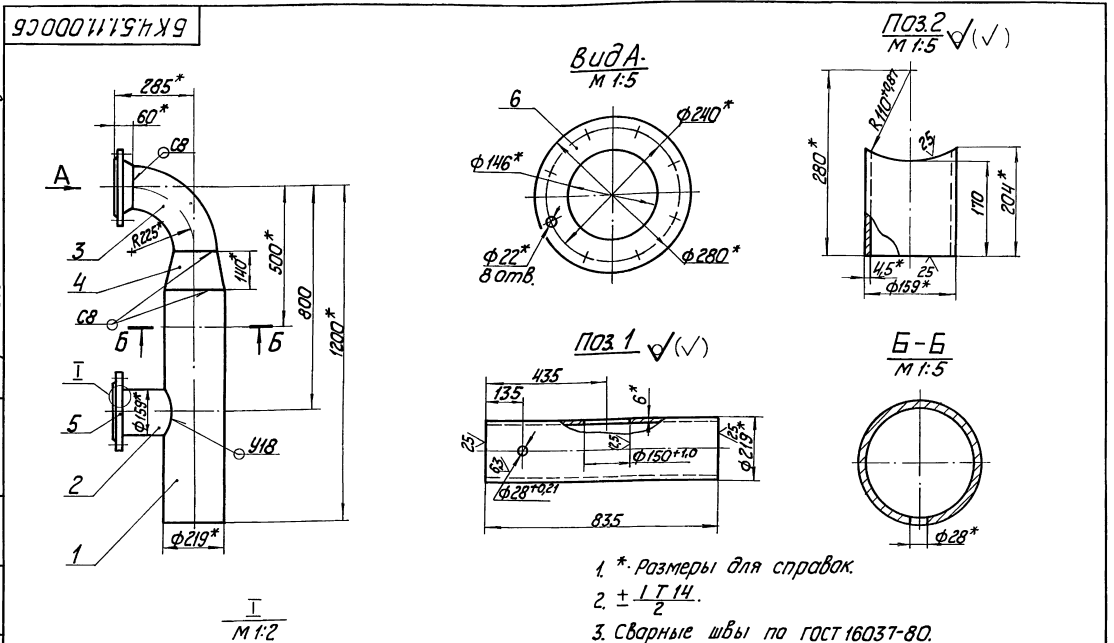
БК4.5.1.10.000

Копировал №/

формат А4

Выпуск 4-5

Серия 5.903-15



- \* - Размеры для справок.
- $\pm 1 \Gamma 14$ .
- Сварные швы по ГОСТ 16037-80.

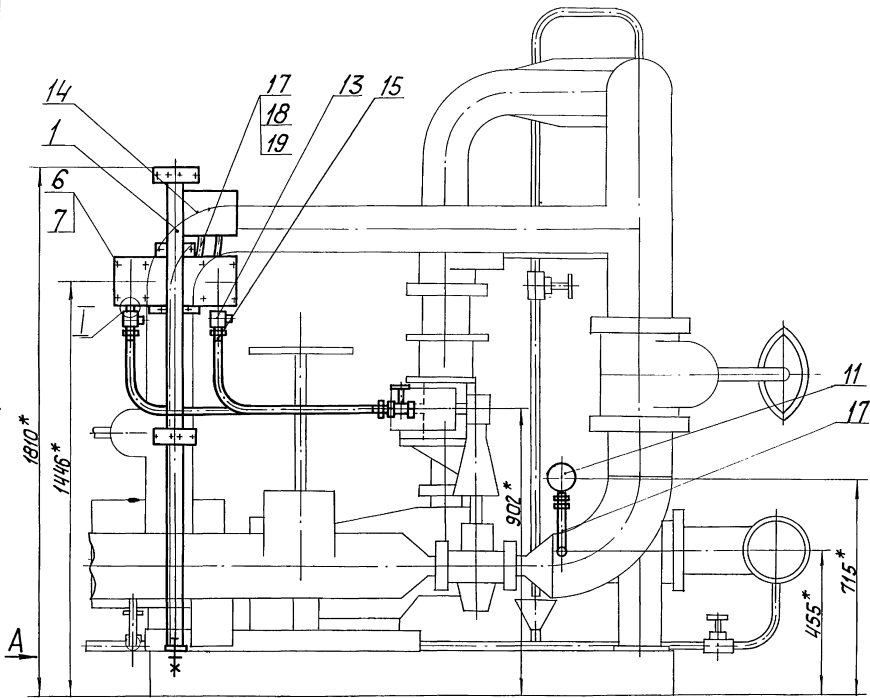
БК4.5.1.11.000 СБ

Трубопровод

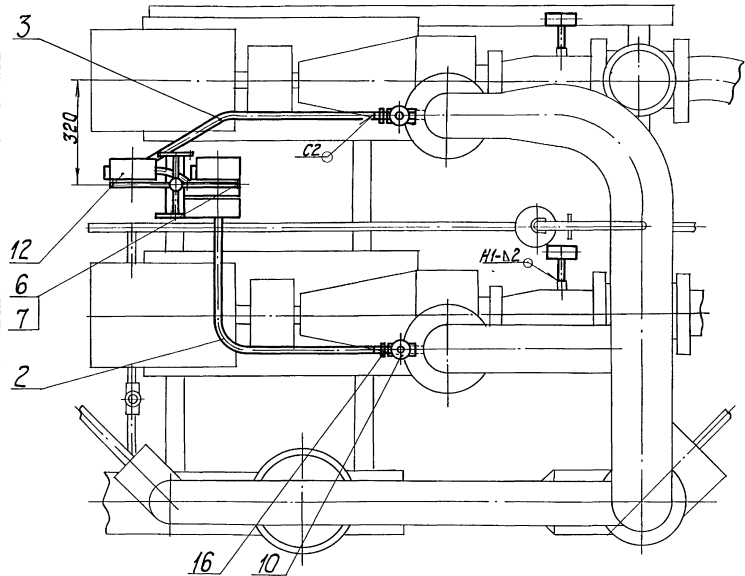
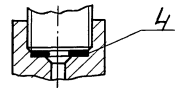
Код	Обозначение	Наименование	Кол.	Примечание
		Документация		
		Детали		
		Латгипропром		
		Копировал №/		
		формат А4		



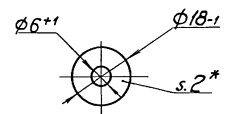




М 1:1



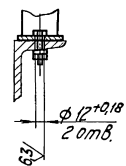
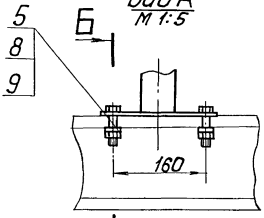
М 1:1



- 1. \* Размеры для справок.
- 2.  $\pm 1T14$ .
- 3. Сварные швы по ГОСТ 5264-80.

Вид А  
М 1:5

Б-Б  
М 1:5



				<b>БК4.52.00.000СБ</b>			
Изм.	Лист	№	Дата	Блок насосов подпитки	Лист	Масса	Максимум
Выпущен	Красная			БПН-2х90-35.4 установка	284	1:10	
Лист	Богданов			приборав контролеавтоматизации	лист	Вистов	7
И.контр.	Коптев						
И.тв.							
						ЛАТГИПРОПРОМ	

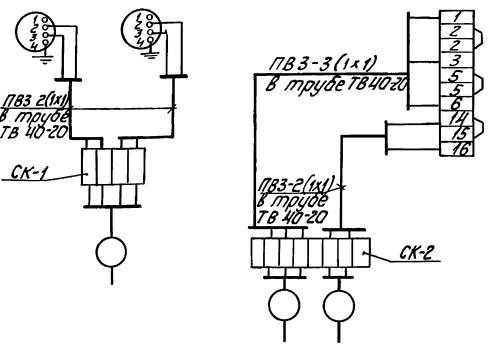
Лист 1 из 1. Вид А. Выпуск 4-5. Серия 5.903-15. БК4.52.00.000СБ



Выпуск 4-5

Серия 5.903-15

БК4.5.2.00.000.34



ГОЗ обознач	Наименование	Кол.	Примечание
2,4	Манометр электроконтактный ЭКМ-1У-6	2	
СК10К2	Коробка соединительная КС-10 ТУ 36.2568-83	2	шт.
	Провод ГОСТ 6323-79		
	ПВЗ 1 380		м
	Труба ТВ40-20 ГОСТ 19034-82		"

1. Маркировка целей дана условно.
2. Местные электрические приборы, исполнительный механизм и соединительные коробки заземлить.

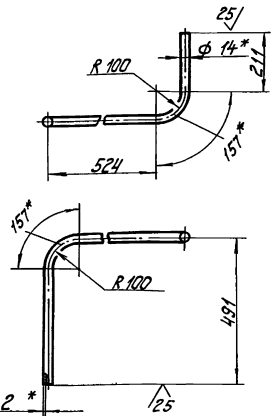
Указать название, тип и диаметр, материал, количество листов и дату изготовления. Внести изменения в чертеж.

БК4.5.2.00.000.34			
Изм.	Лист	№ докум.	Полов.
Разраб.	Корпус	Корпус	Материал
Проект	Корпус	Корпус	Материал
И.контр.	Корпус	Корпус	Материал
И.контр.	Корпус	Корпус	Материал
Блок насосов подпитки БПН-2 x90-35			
Схема соединений.			
Лист 1 из 1			
ЛАТГИПРОПРОМ			
Формат А3			

Выпуск 4-5

Серия 5.903-15

БК4.5.2.00.001



- 1.\* Размеры для справок.
2.  $\pm \frac{1T14}{2}$ .

(✓) (✓)

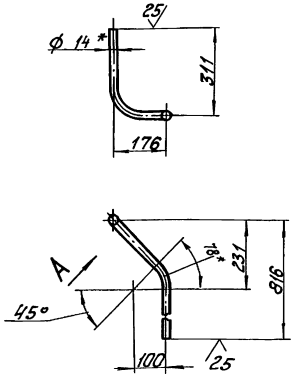
Указать название, тип и диаметр, материал, количество листов и дату изготовления. Внести изменения в чертеж.

БК4.5.2.00.001			
Изм.	Лист	№ докум.	Полов.
Разраб.	Корпус	Корпус	Материал
Проект	Корпус	Корпус	Материал
И.контр.	Корпус	Корпус	Материал
И.контр.	Корпус	Корпус	Материал
Труба			
Лист 1 из 1			
ЛАТГИПРОПРОМ			
Труба 14x2 ГОСТ 8734-75			
820 1001 8135-14			

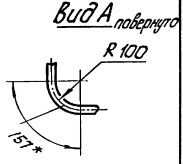
Выпуск 4-5

Серия 5.903-15

БК4.5.2.00.002



- 1.\* Размеры для справок.
2.  $\pm \frac{1T14}{2}$ .



(✓) (✓)

Указать название, тип и диаметр, материал, количество листов и дату изготовления. Внести изменения в чертеж.

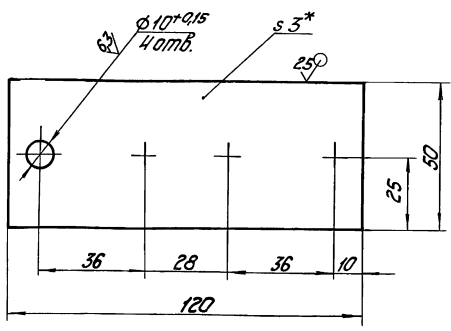
БК4.5.2.00.002			
Изм.	Лист	№ докум.	Полов.
Разраб.	Корпус	Корпус	Материал
Проект	Корпус	Корпус	Материал
И.контр.	Корпус	Корпус	Материал
И.контр.	Корпус	Корпус	Материал
Труба			
Лист 1 из 1			
ЛАТГИПРОПРОМ			
Труба 14x2 ГОСТ 8734-75			
820 1001 8135-14			



Выпуск 4-5  
Серия 5.903-15

БК4.5.2.01.001

✓ (✓)



4 \* Размер для справок.  
2.  $\pm \frac{1T14}{2}$ .

БК4.5.2.01.001

Стенка

Лист Масса Максимум

0,14 1:1

Лист 3 ГОСТ 19903-74

ВСТЭКН ГОСТ 16523-70

Лист Висота 1

ЛАТГИПРОПРОМ

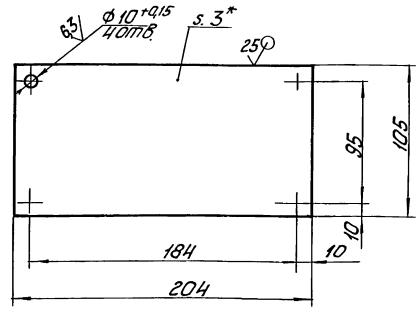
Копировал 2/2

формат А4

Выпуск 4-5  
Серия 5.903-15

БК4.5.2.01.002

✓ (✓)



1 \* Размер для справок.  
2.  $\pm \frac{1T14}{2}$ .

БК4.5.2.01.002

Стенка

Лист Масса Максимум

0,5 1:2

Лист 3 ГОСТ 19903-74

ВСТЭКН ГОСТ 16523-70

Лист Висота 1

ЛАТГИПРОПРОМ

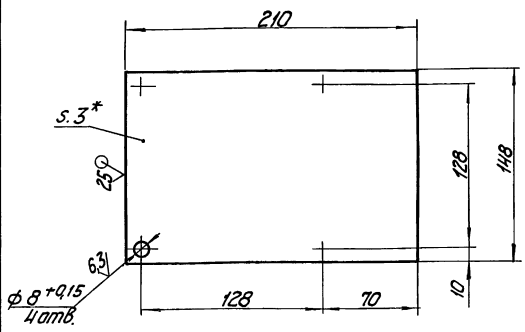
Копировал 2/2

формат А4

Выпуск 4-5  
Серия 5.903-15

БК4.5.2.01.003

✓ (✓)



1 \* Размер для справок.  
2.  $\pm \frac{1T14}{2}$ .

БК4.5.2.01.003

Стенка

Лист Масса Максимум

0,73 1:2

Лист 3 ГОСТ 19903-74

ВСТЭКН ГОСТ 16523-70

Лист Висота 1

ЛАТГИПРОПРОМ

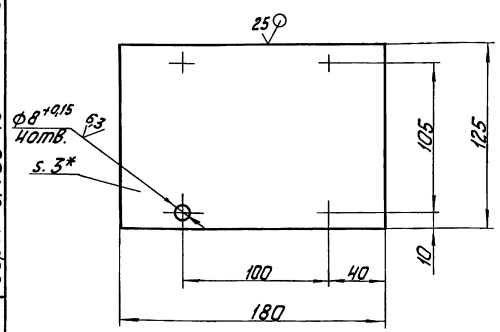
Копировал 2/2

формат А4

Выпуск 4-5  
Серия 5.903-15

БК4.5.2.01.004

✓ (✓)



1 \* Размер для справок.  
2.  $\pm \frac{1T14}{2}$ .

БК4.5.2.01.004

Стенка

Лист Масса Максимум

0,53 1:2

Лист 3 ГОСТ 19903-74

ВСТЭКН ГОСТ 16523-70

Лист Висота 1

ЛАТГИПРОПРОМ

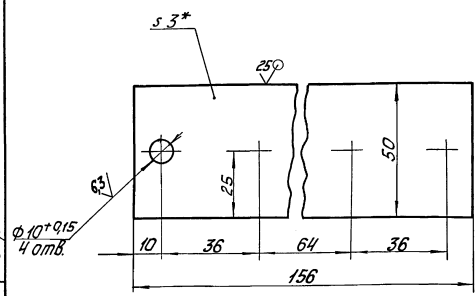
Копировал 2/2

формат А4

Выпуск 4-5  
Серия 5.903-15

БК4.5.01.005

✓(✓)



1. \* Размер для справок.  
 $2 \pm \frac{1.714}{2}$

БК4.5.2.01.005

Пластина

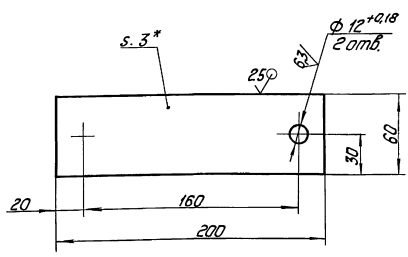
Лист	Масса	Максимум
0,14		1:1
Лист	Масса	Максимум
1		1

3 ГОСТ 19903-74  
Лист 8 в стандарт ГОСТ 16523-70  
ЛАТГИПРОПРОМ  
копировал К4 - формат А4

Выпуск 4-5  
Серия 5.903-15

БК4.5.2.01.006

✓(✓)



1. \* Размер для справок.  
 $2 \pm \frac{1.714}{2}$

БК4.5.01.006

Пластина

Лист	Масса	Максимум
0,28		1:2
Лист	Масса	Максимум
1		1

3 ГОСТ 19903-74  
Лист 8 в стандарт ГОСТ 16523-70  
ЛАТГИПРОПРОМ  
копировал К4 - формат А4

Выпуск 4-5  
Серия 5.903-15

Выпуск 4-5  
Серия 5.903-15

Вариант	Лист	Обозначение	Наименование	Кол.	Примечание
			Документация		
		БК4.5.3.00.000СБ	Сборочный чертёж		
		БК4.0.0.00.000ДТ	Указания по применению и изготовлению	4-0	Выпуск 4-0
			Детали		
Я	1	БК4.5.3.00.001	Труба Труба 20x25 ГОСТ 3262-75 L = 810 ± 1,15 мм	2	1,2 т.к.
Я	2	БК4.5.3.00.002	Труба Труба 25x28 ГОСТ 3262-75 L = 1460 ± 1,55 мм	2	3,08 т.к.
			Стандартные изделия		
	3		Болт М 6 x 25.46 ГОСТ 7798-70	4	
	4		Гайка М 6.5 ГОСТ 5915-70	4	

БК4.5.3.00.000

Блок насосов подпитки  
517Н-2x90-35 Установка  
электродвигателя  
ЛАТГИПРОПРОМ

Выпуск 4-5  
Серия 5.903-15

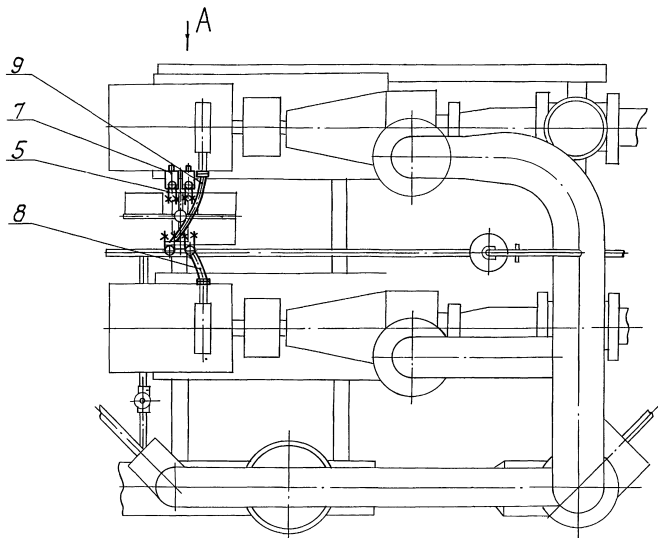
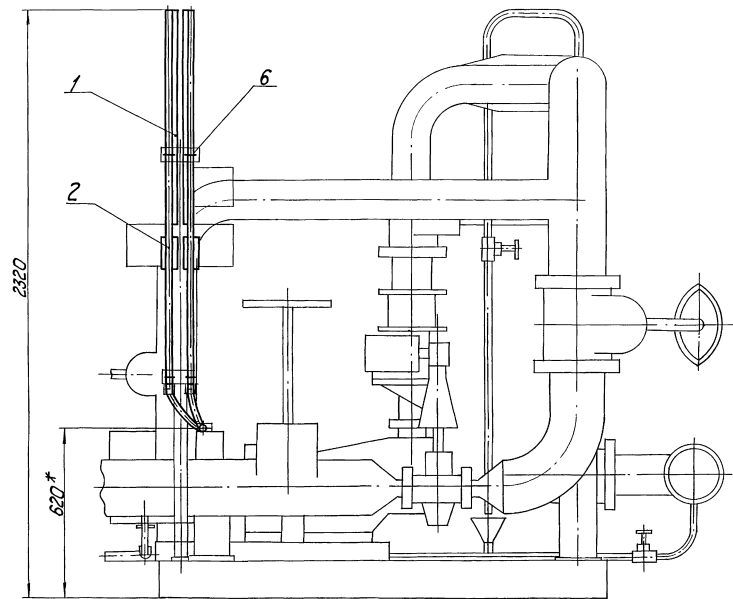
Выпуск 4-5  
Серия 5.903-15

Вариант	Лист	Обозначение	Наименование	Кол.	Примечание
			Прочие изделия		
	5		Коммутик С 43742 ТУ 36-1684-81	4	
	6		Коммутик С 43842 ТУ 36-1684-81	4	
	7		Переключатель ПКУЗ-58 И Д11542 ТУ 18-526.047-74	2	
	8		Ввод гибкий К 1083.43 ТУ 36-1684-81	1	
	9		Ввод гибкий К 1084.43 ТУ 36-1684-81	1	

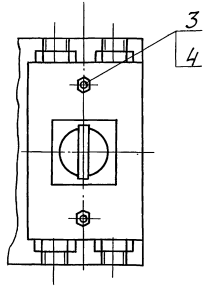
БК4.5.3.00.000

Лист 2

Выпуск 4-5  
Серия 5.903-15



Вид А



- 1 \* Размеры для справок.
- 2  $\pm 1/14$ .
- 3 Обработка поверхности резом деталей БЧ<sup>25</sup>.

Исполнитель: [blank] Проверил: [blank] Утвердил: [blank]

						БК4.53.00.000 С6		
Исполнитель	Проверил	Утвердил	Дата	Блок насосов подпитки	Лист	1	Москва	1950
Исполнитель	Проверил	Утвердил	Дата	БПН-2х90-35 Установка	Лист	12	1:	10
Исполнитель	Проверил	Утвердил	Дата	Электрооборудование	Лист	12		
						ЛАТГИПРОПРОМ		



Выпуск 4-5

Серия 5-903-16

Обозначение изолируемого оборудования и трубопровода	Наименование изолируемого оборудования, трубопровода	Кол-во	Размеры наружн диаметра или размера сечения мм	Длина или высота м	Расположение	t теплоносителя °С	Теплоизоляционная конструкция			Объем теплоизоляционного слоя м³	Листы основного комплекта обозначение ссы-лочных или прилагаемых документов	Примечание
							Наименование основных элементов	Толщина мм	Площадь м²			
	Трубопроводы											
поз. 2, 3, 5, 10, 11	Трубопровод		φ 219	2,71	гориз	70	ат теплопотерь	Изделия минераловатные с газоробанной структурой 2МТС 100	60	0,173		7.903.9-3.1-08 часть 1
поз. 5, 10	Трубопровод		φ 219	0,52	вертик.	70	ат теплопотерь	Изделия минераловатные с газоробанной структурой 2МТС 100	60	0,033		7.903.9-3.1-08 часть 1
поз. 4, 10	Трубопровод		φ 159	2,0	гориз	70	ат теплопотерь	Изделия минераловатные с газоробанной структурой 2МТС 100	60	0,033		7.903.9-3.1-08 часть 1
поз. 2, 6, 7	Трубопровод		φ 159	1,2	вертик	70	ат теплопотерь	Изделия минераловатные с газоробанной структурой 2МТС 100	60	0,033		7.903.9-3.1-08 часть 1
поз. 2, 9	Трубопровод		φ 26,8	3,0	гориз.	70	ат теплопотерь	Изделия минераловатные с газоробанной структурой 2МТС 100	60	0,074		7.903.9-3.1-08 часть 1
поз. 8	Трубопровод		φ 26,8	2,3	вертик.	70	ат теплопотерь	Изделия минераловатные с газоробанной структурой 2МТС 100	60	0,074		7.903.9-3.1-08 часть 1
поз. 5, 10	Отвод 90°	3	φ 219			70	ат теплопотерь	Изделия минераловатные с газоробанной структурой 2МТС 100	60	0,074		7.903.9-3.1-08 часть 1
поз. 10, 11	Отвод 90°	4	φ 159			70	ат теплопотерь	Изделия минераловатные с газоробанной структурой 2МТС 100	60	0,074		7.903.9-3.1-08 часть 1
поз. 8, 9, 33	Арматура муфтовая	3	Ду 20			70	ат теплопотерь	Изделия минераловатные с газоробанной структурой 2МТС 100	60	0,074		7.903.9-3.1-08 часть 1
поз. 39	Арматура приварная	1	Ду 150			70	ат теплопотерь	Изделия минераловатные с газоробанной структурой 2МТС 100	60	0,074		7.903.9-3.1-08 часть 1
поз. 40	Арматура приварная	1	Ду 200			70	ат теплопотерь	Изделия минераловатные с газоробанной структурой 2МТС 100	60	0,074		7.903.9-3.1-08 часть 1
поз. 41	Арматура фланцевая	1	Ду 50			70	ат теплопотерь	Изделия минераловатные с газоробанной структурой 2МТС 100	60	0,074		7.903.9-3.1-08 часть 1
поз. 34, 36	Арматура фланцевая	6	Ду 150			70	ат теплопотерь	Изделия минераловатные с газоробанной структурой 2МТС 100	60	0,074		7.903.9-3.1-08 часть 1
поз. 35	Арматура фланцевая	1	Ду 200			70	ат теплопотерь	Изделия минераловатные с газоробанной структурой 2МТС 100	60	0,074		7.903.9-3.1-08 часть 1
поз. 37	Фланцевое соединение	1	Ду 200			70	ат теплопотерь	Изделия минераловатные с газоробанной структурой 2МТС 100	60	0,074		7.903.9-3.1-08 часть 1

Технические требования см. выпуск 4-0 "Указания по применению и изготовлению"

Имя, отчество, должность и подпись инженера-проектировщика

БК4.5.4.00.000 ТИ

Изм. №	Исполн.	Дата	Лист	Место
Разработчик	Исполнитель	Дата	Лист	Место
И.контр. УТВ	Контр. Р.контр.	Дата	Лист	Место

Блок насосов посылитки 57Н-2 к 90-35

Ведомость теплоизоляционных конструкций

ЛАТТИПРОПРОМ

Выпуск 4-5

Серия 5-903-15

Лист 1 из 2

Наименование материала и единица измерения	Код материала	ед. изм.	Кол.	Примечание
Изделия минераловатные с гофрированной структурой на синтетическом связующем ТУ 36.16.22-8-86				
2 НГР-100				
10.100.500-60	576202			
	м		006	10,1
Маты из стеклянного шпательного волокна МВ-50 ГОСТ 10499-78				
	м <sup>3</sup>		113	0,642
Холстпрошивное полотно ХПП-Т-5 ТУ 6-11-454-77м <sup>3</sup>	595280			
			113	0,027
Шнур теплоизоляционный из минеральной ваты марки 200 ШН-МВ-200 ТУ 36-1695-79				
	м <sup>3</sup>		113	0,003
Алюминиевое защитное покрытие ГОСТ 21631-76	181110			
толщ. 1,0	м <sup>2</sup>		155	10,4
толщ. 0,8	м <sup>2</sup>		155	1,01

БК 4.5.4.00.000 ВМ

Блок носов подпитки БПН-2х90-35  
 Ведомость теплоизоляционных материалов  
 Латгипропром

Выпуск 4-5

Серия 5-903-15

Лист 2 из 2

Наименование материала и единица измерения	Код материала	ед. изм.	Кол.	Примечание
толщ. 0,3	м <sup>2</sup>		155	8,0
Элемент покрытия штампованный ТУ 36-2427-81				
толщ. 0,3	м <sup>2</sup>		155	2,56
Лента 2х30 ст 3 по ГОСТ 6009-74	093500			
	кг		116	28,0
Лента 0,8х20 ТУ 18-21-636-79	181110			
	кг		116	1,1
	кг		116	3,6
Нить стеклянная крученая комплексная БС 10-160-1х3 ГОСТ 8325-78	595220			
	кг		116	0,11
Ткань из стеклянных крученых комбинированных нитей Т-13 ГОСТ 19170-73				
	м <sup>2</sup>		155	21,0
Проволока 0,8-0-4 ГОСТ 3282-74	121100			
	кг		116	0,154

БК 4.5.4.00.000 ВМ

Блок носов подпитки БПН-2х90-35  
 Ведомость теплоизоляционных материалов  
 Латгипропром

Выпуск 4-5

Серия 5-903-15

Лист 1 из 2

Наименование материала и единица измерения	Код материала	ед. изм.	Кол.	Примечание
Проволока 1,2-0-4 ГОСТ 3282-74	121100			
	кг		116	0,08
Проволока 2-0-4 ГОСТ 3282-74	121100			
	кг		116	0,4
Проволока 3-0-4 ГОСТ 3282-74	121100			
	кг		116	0,1
Прядка тип I-D ТУ 36-1492-77	181110			
	кг		116	0,225
Прядка тип II-A ТУ 36-1492-77	181110			
	кг		116	0,10
Защелка комбинированная ОД 985 ТУ 36-1598-77	128500			
	кг		116	0,43
	шт.		796	98
Диафрагма тип I ТУ 36-2543-83	181110			
	кг		116	0,051
	шт.		796	16
Картон победовый КРОН-8 ГОСТ 2850-80	257631			
	кг		116	0,51
Стеклопластик рулонный ТУ 6-11-145-80				
	м <sup>2</sup>		155	0,112
Винт 4х12,04,019 ГОСТ 10621-80	128401			
	кг		116	0,18

БК 4.5.4.00.000 ВМ

Блок носов подпитки БПН-2х90-35  
 Ведомость теплоизоляционных материалов  
 Латгипропром

Выпуск 4-5

Серия 5-903-15

Лист 2 из 2

Наименование вида работ	ед. изм.	Код работ	ед. изм.	Кол.	Примечание
1 Изоляция трубопроводов изделиями минераловатными с гофрированной структурой	м <sup>3</sup>			113	0,303
2 Изоляция трубопроводов холстпрошивным полотном	м <sup>3</sup>			113	0,027
3 Изоляция трубопроводов матами из стеклянного шпательного волокна	м <sup>3</sup>			113	0,182
4 Изоляция арматуры матрицами из стеклянного шпательного волокна	м <sup>3</sup>			113	0,46
5 Изоляция арматуры шнуром теплоизоляционным	м <sup>3</sup>			113	0,003
6 Покрытие поверхности изоляции трубопроводов алюминиевым защитным покрытием	м <sup>2</sup>			155	19,4
7 Покрытие поверхности изоляции трубопроводов алюминиевым защитным штампованным покрытием	м <sup>2</sup>			155	2,7

БК 4.5.4.00.000 ВД

Блок носов подпитки БПН-2х90-35  
 Ведомость объемов теплоизоляционных работ  
 Латгипропром