

Типовая документация на конструкции,  
изделия и узлы зданий и сооружений

Серия 5.903-15

БЛОКИ ТЕПЛОМЕХАНИЧЕСКОГО ОБОРУДОВАНИЯ  
ДЛЯ КОТЕЛЬНЫХ С ВОДОГРЕЙНЫМИ КОТЛАМИ

Выпуск 4-6

Блок насосов подпитки

Б П Н - 3×90-55

Рабочие чертежи

Типовая документация на конструкции,  
изделия и узлы зданий и сооружений

Серия 5.903-15

БЛОКИ ТЕПЛОМЕХАНИЧЕСКОГО ОБОРУДОВАНИЯ  
ДЛЯ КОТЕЛЬНЫХ С ВОДОГРЕЙНЫМИ КОТЛАМИ

Выпуск 4-6

Блок насосов подпитки  
Б П Н - 3×90-55

РАБОЧИЕ ЧЕРТЕЖИ

Разработаны  
проектным институтом  
„ЛАТГИПРОПРОМ“

Гл. инж. института *Архипов* В. Архипов  
Гл. инж. проекта *Нидбальский* Я. Нидбальский

*Утверждены и введены  
в действие МНС СССР  
протоколом от 14.04.90г.*

*Содержание альбома*

Выпуск 4-6

Серия 5.903-15

Обозначение	Наименование	№ стр.	Обозначение	Наименование	№ стр.	
<i>Блок насосов подпитки БПН-3х90-55</i>			БК4.6.2.00.000 СБ	<i>Блок БПН-3х90-55</i>	18	
БК4.6.1.00.000	<i>Блок БПН-3х90-55</i>	3	<i>Установка приборов контроля и автоматики</i>			
БК4.6.1.00.001	<i>Патрубок</i>		БК4.6.2.00.001	<i>Труба</i>	19	
БК4.6.1.00.000 СБ	<i>Блок БПН-3х90-55</i>	4	БК4.6.2.00.000 ЭЗ	<i>Блок БПН-3х90-55</i>	20	
БК4.6.1.00.000 ГЗ	<i>Блок БПН-3х90-55</i>	5	<i>Схема электрическая принципиальная регулятора</i>			
БК2.1.1.00.001	<i>Скаба</i>		БК4.6.2.00.000 З4	<i>Блок БПН-3х90-55</i>		
БК4.6.1.01.000	<i>Рама</i>			<i>Схема соединений</i>		
БК4.6.1.01.000 СБ	<i>Рама</i>	6	БК4.6.2.00.002	<i>Труба</i>	21	
БК2.2.1.01.001	<i>Петля</i>	7	БК4.6.2.00.003	<i>Труба</i>		
БК4.6.1.01.001	<i>Полка</i>		БК4.6.2.01.000 СБ	<i>Стойка</i>		
БК4.6.1.02.000	<i>Тройник</i>		БК4.6.2.01.000	<i>Стойка</i>	22	
БК4.6.1.02.000 СБ	<i>Тройник</i>	8	БК4.6.2.02.000	<i>Стойка</i>		
БК4.6.1.02.001	<i>Патрубок</i>		БК4.6.2.02.000 СБ	<i>Стойка</i>		
БК4.6.1.03.000	<i>Труба</i>		БК4.6.2.02.001	<i>Стенка</i>	23	
БК4.6.1.03.000 СБ	<i>Труба</i>	БК4.6.2.02.002	<i>Стенка</i>			
БК4.6.1.04.000	<i>Труба</i>	БК4.6.2.02.003	<i>Стенка</i>			
БК4.6.1.04.000 СБ	<i>Труба</i>	9	БК4.6.2.02.004	<i>Стенка</i>	24	
БК4.6.1.05.000	<i>Колено</i>		БК4.6.2.02.005	<i>Стенка</i>		
БК4.6.1.05.000 СБ	<i>Колено</i>		БК4.6.2.02.006	<i>Стенка</i>		
БК4.6.1.06.000	<i>Труба</i>		БК4.6.2.03.000	<i>Стойка</i>		
БК4.6.1.06.000 СБ	<i>Труба</i>	10	БК4.6.2.03.001	<i>Стенка</i>	25	
БК4.6.1.06.001	<i>Патрубок</i>		БК4.6.2.03.000 СБ	<i>Стойка</i>		
БК4.6.1.07.000	<i>Труба</i>		БК4.6.2.03.002	<i>Стенка</i>		26
БК4.6.1.07.000 СБ	<i>Труба</i>	БК4.6.2.03.003	<i>Стенка</i>			
БК4.6.1.08.000	<i>Трубопровод</i>	БК4.6.2.03.004	<i>Стенка</i>			
БК4.6.1.08.000 СБ	<i>Трубопровод</i>	БК4.6.2.03.005	<i>Стенка</i>			
БК4.6.1.08.001	<i>Труба</i>	12	БК4.6.2.04.000	<i>Кронштейн</i>	27	
БК4.6.1.08.002	<i>Патрубок</i>		БК4.6.2.04.000 СБ	<i>Кронштейн</i>		
БК4.6.1.09.000	<i>Трубопровод</i>		<i>Установка электрооборудования блока БПН-3х90-55</i>			
БК4.6.1.09.000 СБ	<i>Трубопровод</i>		БК4.6.3.00.000	<i>Блок БПН-3х90-55</i>		27
БК4.5.1.00.001	<i>Патрубок</i>	<i>Установка электрооборудования</i>				
БК2.8.1.07.003	<i>Воронка</i>	14	БК4.6.3.00.000 СБ	<i>Блок БПН-3х90-55</i>	28	
БК4.6.1.09.001	<i>Труба</i>		<i>Установка электрооборудования</i>			
БК4.6.1.10.000	<i>Трубопровод</i>		БК4.6.1.10.001	<i>Труба</i>		
БК4.6.1.10.000 СБ	<i>Трубопровод</i>	15	<i>Теплоизоляция блока БПН-3х90-55</i>			
БК4.6.1.11.000	<i>Трубопровод</i>	16	БК4.6.4.00.000 ТИ	<i>Ведомость теплоизоляционных конструкций</i>	29, 30	
БК4.6.1.11.001	<i>Труба</i>					
БК4.6.1.11.000 СБ	<i>Трубопровод</i>					
<i>Установка приборов контроля и автоматики блока БПН-3х90-55</i>			БК4.6.4.00.000 ВМ	<i>Ведомость теплоизоляционных материалов</i>	31	
БК4.6.2.00.000	<i>Блок БПН-3х90-55</i>	17	БК4.6.4.00.000 ВО	<i>Ведомость объемов теплоизоляционных работ</i>		
	<i>Установка приборов контроля и автоматики</i>					
БК4.6.2.00.000 СД	<i>Блок БПН-3х90-55</i>					
	<i>Схема автоматизации</i>					

ФОРМ. ЗОНА	ПОЗ.	ОБОЗНАЧЕНИЕ	НАИМЕНОВАНИЕ	КОЛ.	ПРИМЕЧАНИЕ
ДОКУМЕНТАЦИЯ					
А2		БК 4.6.1.00.000 С6	СБОРОЧНЫЙ ЧЕРТЕЖ		
А3		БК 4.6.1.00.000 Г3	СХЕМА ПРИНЦИПИАЛЬНАЯ		
А4		БК 4.0.0.00.000 ДТ	УКАЗАНИЕ ПО ПРИМЕНЕНИЮ И ИЗГОТОВЛЕНИЮ	4-0	ВЫПУСК
СБОРОЧНЫЕ ЕДИНИЦЫ					
А4	1	БК 4.6.1.01.000	РАМА	1	
А4	2	БК 4.6.1.02.000	ТРОЙНИК	1	
А4	3	БК 4.6.1.03.000	ТРУБА	1	
А4	4	БК 4.6.1.04.000	ТРУБА	3	
А4	5	БК 4.6.1.05.000	КОЛЕНО	1	
А4	6	БК 4.6.1.06.000	ТРУБА	3	
А4	7	БК 4.6.1.07.000	ТРУБА	3	
А4	8	БК 4.6.1.08.000	ТРУБОПРОВОД	1	
А4	9	БК 4.6.1.09.000	ТРУБОПРОВОД	1	
А4	10	БК 4.6.1.10.000	ТРУБОПРОВОД	1	
А4	11	БК 4.6.1.11.000	ТРУБОПРОВОД	1	
ДЕТАЛИ					
А4	12	БК 4.6.1.00.001	ПАТРУБОК	1	
А4	13	БК 2.1.1.00.001	СКОБА	2	
БК 4.6.1.00.000					
ИЗМ. ЛИСТ № ДОКУМ. ПОДП. ДАТА				ЛИСТ. ЛИСТ. ЛИСТОВ	
РАЗРЯБ. БОГДАНОВА Р.И.				1 3	
ПРОВ. КОЛМЕЦ К.И.				ЛАНТИПРОПРОМ	
И.КОНТ. КОЛМЕЦ К.И.				БПН 3x90-55	
УТВ.				ЛАНТИПРОПРОМ	

КОПИРОВАЛ ЛАНТИПРОПРОМ ФОРМАТ А4

ФОРМ. ЗОНА	ПОЗ.	ОБОЗНАЧЕНИЕ	НАИМЕНОВАНИЕ	КОЛ.	ПРИМЕЧАНИЕ
СТАНДАРТНЫЕ ИЗДЕЛИЯ					
БОЛТЫ ГОСТ 7798-70					
	16		М8x30.46	4	
	17		М16x60.46	12	
	18		М16x65.46	8	
	19		М16x70.46	48	
	20		М16x75.46	16	
	21		М20x75.46	64	
	22		М20x100.46	12	
ГАЙКИ ГОСТ 5915-70					
	23		М8.5	4	
	24		М16.5	84	
	25		М20.5	76	
ШАЙБЫ ГОСТ 6402-64					
	26		В 65Г	4	
	27		20 65Г	12	
ШАЙБЫ ГОСТ 10906-78					
	28		В. 02	4	
	29		20 02	12	
	30		ШАЙБА 20 02 ГОСТ 14374-78	12	
ПРОКЛАДКИ ГОСТ 15480-70					
	31		А-65-10	3	
	32		А-100-6	3	
	33		А-100-16	2	
	34		А-125-10	6	
	35		А-150-10	6	
	36		А-200-10	2	
БК 4.6.1.00.000					
ИЗМ. ЛИСТ № ДОКУМ. ПОДП. ДАТА				ЛИСТ. ЛИСТ. ЛИСТОВ	
РАЗРЯБ. БОГДАНОВА Р.И.				1 2	
ПРОВ. БОГДАНОВА Р.И.				ЛАНТИПРОПРОМ	
И.КОНТ. КОЛМЕЦ К.И.				БПН 3x90-55	
УТВ.				ЛАНТИПРОПРОМ	

КОПИРОВАЛ ЛАНТИПРОПРОМ ФОРМАТ А4

ФОРМ. ЗОНА	ПОЗ.	ОБОЗНАЧЕНИЕ	НАИМЕНОВАНИЕ	КОЛ.	ПРИМЕЧАНИЕ
ЭЛЕМЕНТЫ АССЕМБЛЕЖКИ 30x65 ГОСТ 18437-79					
	37		Ду 125 Ру 10	3	
	38		Ду 150 Ру 10	3	
	39		Ду 200 Ру 10	1	
	40		ВЕНТИЛЬ 15кч4Вп Ду 20 Ру 16		
			ГОСТ 18461-72	1	
	41		КЛАПАН ОБРАТНЫЙ 19ч2В		
			Ду 150 Ру 16 ГОСТ 19827-74	3	
	42		ФЛАНЦЕВОЕ СОЕДИНЕНИЕ		
			200-0.6-07 ОСТ 34-42-490-80	1	
ПРОЧНЕ ИЗДЕЛИЯ					
	43		ЭЛЕМЕНТЫ АССЕМБЛЕЖКИ 30x65		
			Ду 200 Ру 25 ТУ 26-07-1219-79	2	
	44		КЛАПАН РЕГУЛИРУЮЩИЙ 25ч4Вп		
			Ду 100 Ру 16 ТУ 26-07-1020-83	1	
	45		НАСОС К 90/55 С ЭЛЕКТРОДВИГАТЕЛЕМ ЧА 18052		
			Н=22 кВт n=2900 об/мин.		
			ТУ 26-06-807-73	3	
БК 4.6.1.00.000					
ИЗМ. ЛИСТ № ДОКУМ. ПОДП. ДАТА				ЛИСТ. ЛИСТ. ЛИСТОВ	
РАЗРЯБ. БОГДАНОВА Р.И.				1 1	
ПРОВ. БОГДАНОВА Р.И.				ЛАНТИПРОПРОМ	
И.КОНТ. КОЛМЕЦ К.И.				БПН 3x90-55	
УТВ.				ЛАНТИПРОПРОМ	

КОПИРОВАЛ ЛАНТИПРОПРОМ ФОРМАТ А4

✓ (✓)

БК 4.6.1.00.001

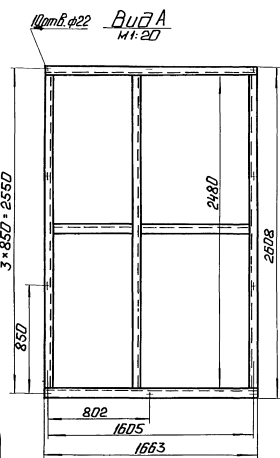
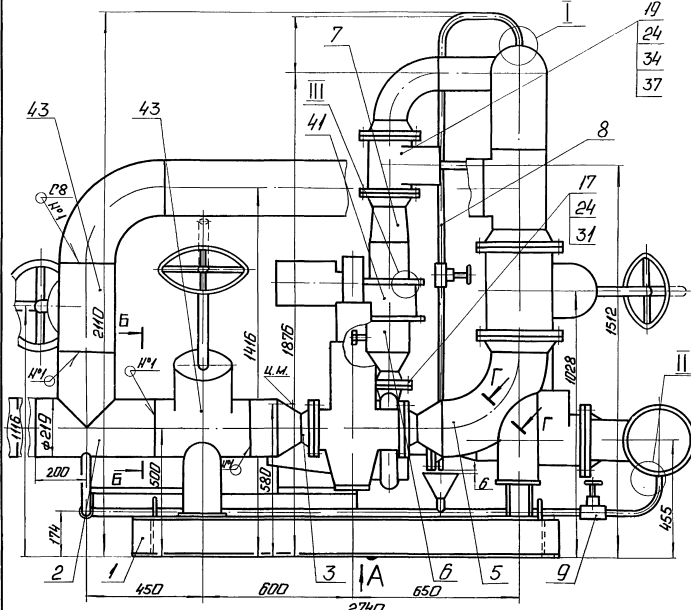
1.\* РАЗМЕРЫ ДЛЯ СПРАВОК.  
2. ± 1/14 / 2

БК 4.6.1.00.001			
ИЗМ. ЛИСТ № ДОКУМ. ПОДП. ДАТА			
РАЗРЯБ. БОГДАНОВА Р.И.			
ПРОВ. БОГДАНОВА Р.И.			
И.КОНТ. КОЛМЕЦ К.И.			
УТВ.			
ПАТРУБОК		0,08 1:1	
ЛАНТИПРОПРОМ		ЛАНТИПРОПРОМ	

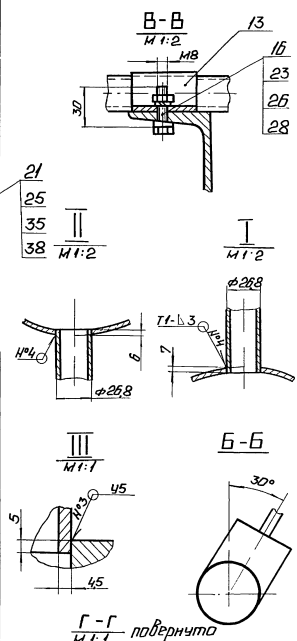
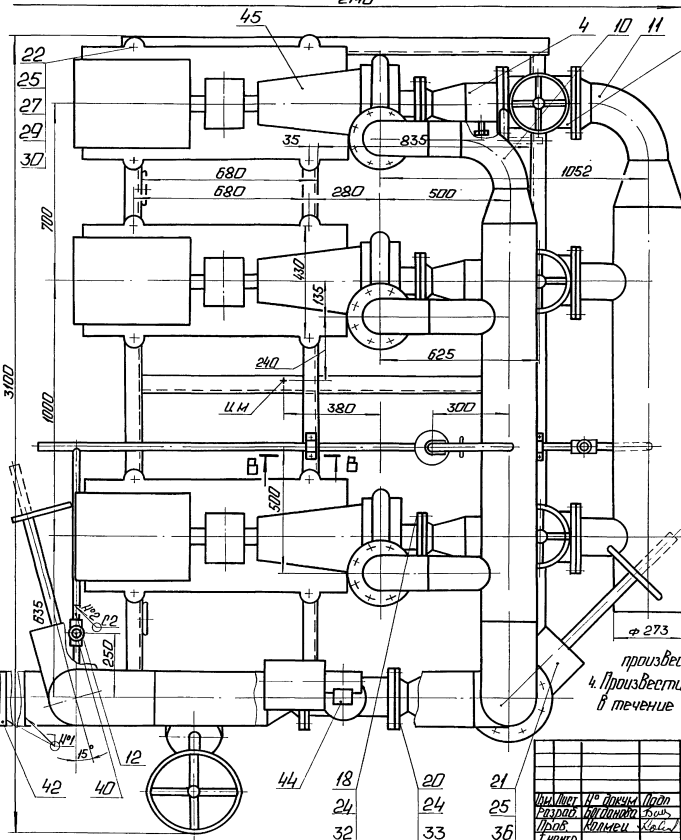
КОПИРОВАЛ ЛАНТИПРОПРОМ ФОРМАТ А4

Выпуск 4-6

Черт. 5.003-15



БК 4.6.1.00.00026



- 1 Размеры для справок  
 2 \* Шарик ручная электродовая  
 3 Шарные шты №4-№3 по ГОСТ 16037-80; №4 по ГОСТ 5264-80.  
 4 Уплотнение резьбы дециталя поз. 40 произвести лентой ФУМ ту КД4-81 (Прт. КИ-101-01-23).  
 4. Произвести испытание блока давлением 25 МПа (25<sup>МПа</sup>/кв²) в течение 10 мин. Течь не допускается.

Штанг. φ22 ВУЛГА МТ-20

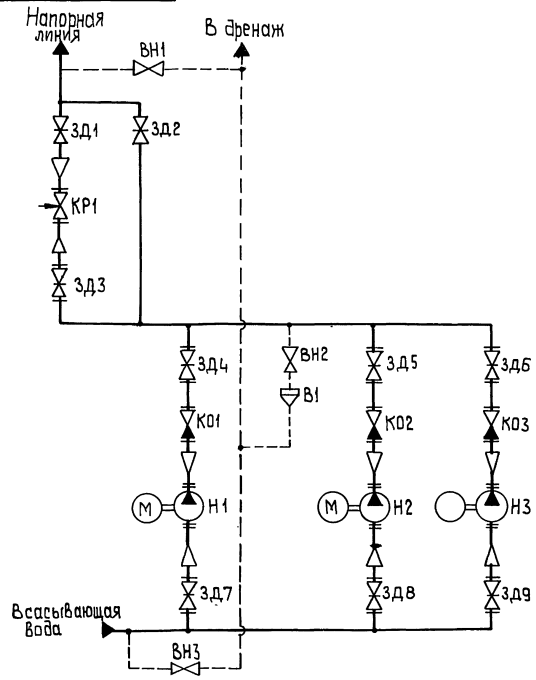
№ докум.	Изм.	Дата	Исполн.	Провер.	Мат.	Лист	Всего	
						3191	1-10	
Блок насосов подпитки							Маст.	Машеров Т
БПН-3*90-55							Лист	Машеров Т
							ЛАТГИПРОПРОМ	

БК 4.6.1.00.000 26

Выпуск 4-6  
Серия 5.903-15

Листовой, Подшивки, Формат, Вкладыши, Листы, Чертежи, Подшивки, Листы, Формат

БК4.6.1.00.0003



Поз. обозначение	Наименование	Кол.	Примечание
В1	Воронка	1	
ВН1-ВН3	Вентиль муфтовый 15 кв18П ГОСТ 18167-72	3	Рч 16; Дч 20
ЗД1, ЗД2	Задвижка 30 с 65мм ТУ 26-07-1215-79	2	Рч 25; Дч 200
ЗД3	Задвижка 30 ч 6бр ГОСТ 8734-75	1	Рч 10; Дч 200
ЗД4, ЗД6	Задвижка 30 ч 6бр ГОСТ 8734-75	3	Рч 10; Дч 125
ЗД7, ЗД9	Задвижка 30 ч 6бр ГОСТ 8734-75	3	Рч 10; Дч 150
КО1...КО3	Клапан обратный 19ч 21бр ГОСТ 19827-74	3	Рч 16; Дч 150
КР1	Клапан регулирующий 25 ч 91чнж ТУ 26-07-1020-83	1	Рч 16; Дч 100
Н1...Н3	Насос К-90/55 с электродвигателем 4А180 S2	3	Q=90 м³/ч; H=55м

БК4.6.1.00.000 ГЗ

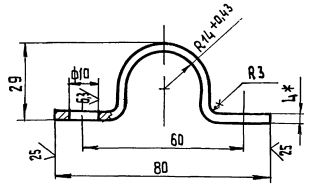
Изм.	Лист	№ докум.	Подп.	Дата	Блок насосов подпитки БПН-3х90-55	Лит.	Масса	Масштаб
1	1	Блок насосов подпитки БПН-3х90-55	С.М.	19.08.79	Схема принципиальная	1		
Лист						Листов 1		

ЛАТГИПРОПРОМ  
Копировал С.С. формат А3

Выпуск 4-6  
Серия 5.903-15

Листовой, Подшивки, Формат, Вкладыши, Листы, Чертежи, Подшивки, Листы, Формат

БК2.1.1.00.001



1\* Размер для справок  
2 ± 1/14 2

БК2.1.1.00.001

Изм.	Лист	№ докум.	Подп.	Дата	Скоба	Лит.	Масса	Масштаб
1	1	Скоба	С.М.	19.08.79	Полоса 4x50-ГОСТ 103-76 ВСтЗм3-Э-ГОСТ 535-79	1	0,19	1:1
Лист						Листов 1		

ЛАТГИПРОПРОМ

Выпуск 4-6  
Серия 5.903-15

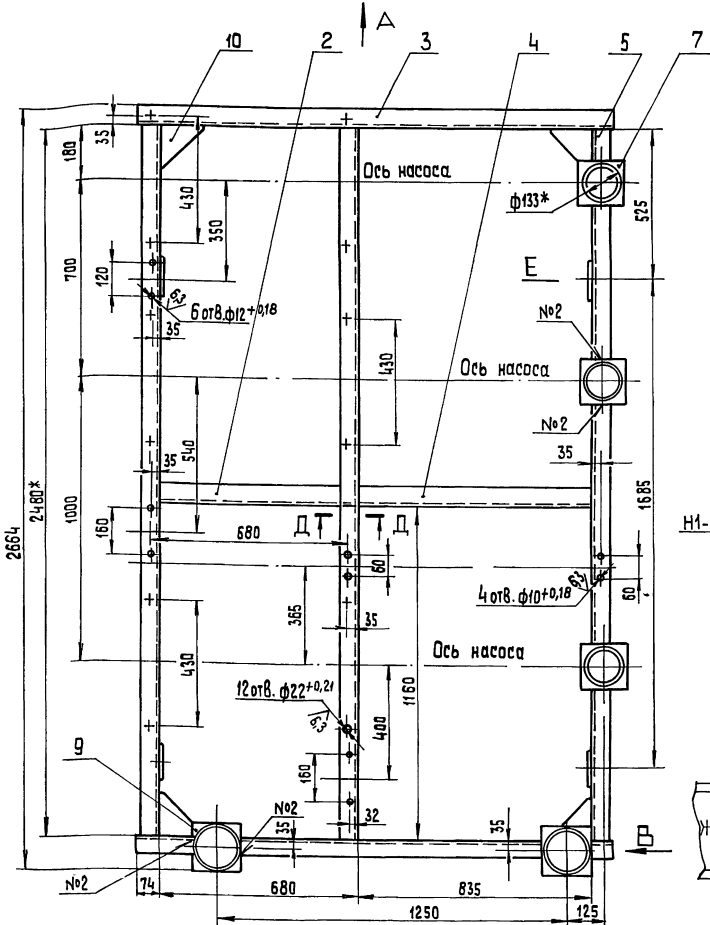
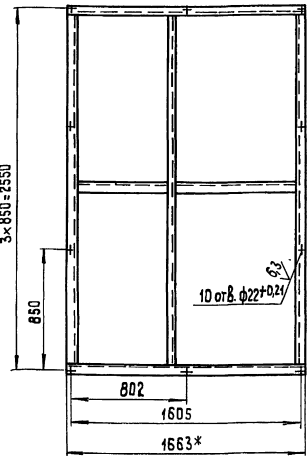
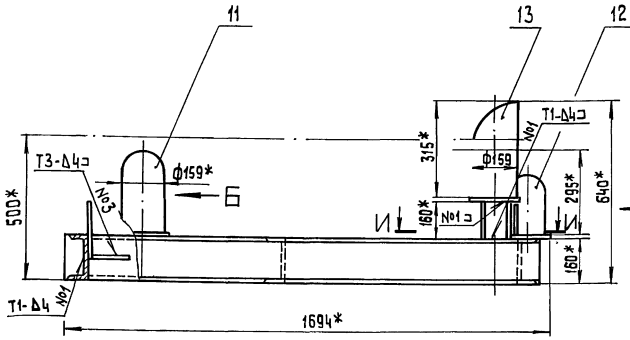
Листовой, Подшивки, Формат, Вкладыши, Листы, Чертежи, Подшивки, Листы, Формат

Поз.	Обозначение	Наименование	Кол.	Примечание
Документация				
А2	БК 4.6.1.01.000 СБ	Сборочный чертеж		
Детали				
А4	1	БК 2.2.1.01.001	4	
А4	2	БК 4.6.1.01.001	1	
Б4	3	БК 4.6.1.01.002	2	Швеллер 16-ГОСТ 8240-72 ВСтЗм3-Э-ГОСТ 535-79 L = 1663 ± 1,85 мм
Б4	4	БК 4.6.1.01.003	1	Швеллер 16-ГОСТ 8240-72 ВСтЗм3-Э-ГОСТ 535-79 L = 835 ± 2,3 мм
Б4	5	БК 4.6.1.01.004	3	Швеллер 16-ГОСТ 8240-72 ВСтЗм3-Э-ГОСТ 535-79 L = 2480 ± 4,4 мм
Б4	6	БК 4.6.1.01.005	1	Швеллер 10-ГОСТ 8240-72 ВСтЗм3-Э-ГОСТ 535-79 L = 180 ± 1,0 мм

БК 4.6.1.01.000

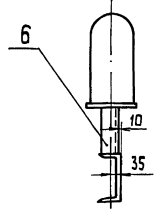
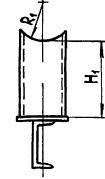
Изм.	Лист	№ докум.	Подп.	Дата	Рама	Лит.	Лист	Листов
1	1	Рама	С.М.	19.08.79	Лит. 1	1	2	
Лист						Листов 2		

ЛАТГИПРОПРОМ



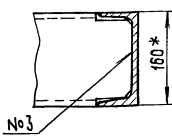
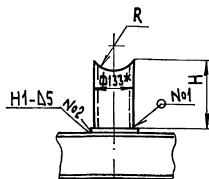
Вид Б

Вид В повернуто



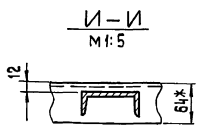
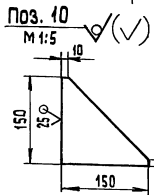
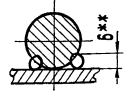
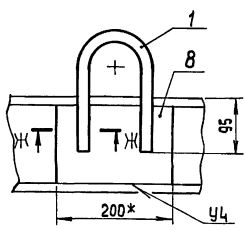
Вид Г

Д-Д



Вид Е

Ж-Ж



- 1\* Размеры для справок.
- 2. ± IT 14.
- 3. Размеры R и H определить по размерам корпуса задвижки поз. 38. R1 и H1 - по размерам корпуса задвижки поз. 43 черт. БК 4.6.1.01.000 СБ.

- 4. Обработка поверхностей реза деталей БЧ 25/
- 5. Сварные швы № 1,3 по ГОСТ 5264-80, №2 - по ГОСТ 16037-80
- 6\*\* Сварка ручная дуговая.

БК 4.6.1.01.000 СБ			
Исполнитель	Проверено	Сверено	Лист
М.И.Сидорова	В.И.Сидорова	С.И.Сидорова	1
Т.Контр.	Б.И.Сидорова	С.И.Сидорова	1
И.Контр.	Колмещ	С.И.Сидорова	1
Усть			1
Рама		Лит. Масса	Масштаб
		209.2	1:10
		Лист	Листов 1
ЛАТИПРОПРАМ			

ИЗДАНИЕ ПОДГОТОВЛЕНО И ВЫПУЩЕНО ПО ТЕХНИЧЕСКОМУ ЗАКАЗУ И ПОД НАЗНАЧЕНИЮМ НАХОДИТСЯ В РАЙОНЕ ЗАКАЗА

Выпуск 4-6	№ документа	Обозначение	Наименование	Кол.	Примечание
50	7	БК 4.6.1.01.006	Пластина Лист 5 ГОСТ 19903-74 Вот.змп2 ГОСТ 14637-79		
54	8	БК 4.6.1.01.007	Пластина Лист 5 ГОСТ 19903-74 Вот.змп2 ГОСТ 14637-79	3	0,77 кг
54	9	БК 4.6.1.01.008	Пластина Лист 5 ГОСТ 19903-74 Вот.змп2 ГОСТ 14637-79	4	1,15 кг
54	10	БК 4.6.1.01.009	Косынка Лист 5 ГОСТ 19903-74 Вот.змп2 ГОСТ 14637-79	2	0,85 кг
54	11	БК 4.6.1.01.010	Стойка Лист 159x45 ГОСТ 10704-75 Труба 820 ГОСТ 10705-80	4	0,5 кг
54	12	БК 4.6.1.01.011	Стойка Лист 133x4 ГОСТ 10704-75 Труба 820 ГОСТ 10705-80	1	5,74 кг
			Лист 290 ± 0,65 мм	3	3,7 кг
			Стандартные изделия		
	13		Орда 133-05 ОГТ 34-42-622-84	1	1,7 кг
		БК 4.6.1.01.000	Лист 2		

1001012299

Выпуск 4-6

Серия 5.903-15

№ документа	Обозначение	Наименование	Кол.	Примечание
	БК 2.2.1.01.001	Петля	1,22	1:2
		Лист 20-В-ГОСТ 2590-71 Вот.змп4-т.1-ГОСТ 535-79		Лист 1 Листов 1

Латгипропром

1001019799

Выпуск 4-6

Серия 5.903-15

№ документа	Обозначение	Наименование	Кол.	Примечание
	БК 4.6.1.01.001	Полка	91	1:5
		Лист 16 ГОСТ 8240-72 Вот.змп3-т.1-ГОСТ 535-79		Лист 1 Листов 1

Латгипропром

1001019799

Выпуск 4-6

Серия 5.903-15

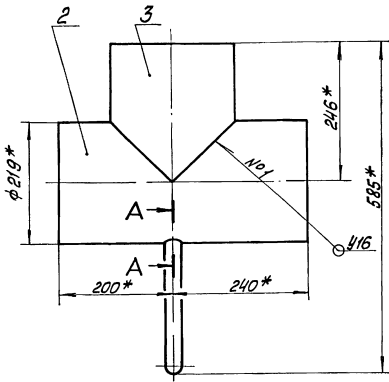
№ документа	Обозначение	Наименование	Кол.	Примечание	
13	БК 4.6.1.02.000.05	Оборочный чертеж			
		Документация			
		Детали			
14	1	БК 4.6.1.02.001	Патрубок	1	
54	2	БК 4.6.1.02.002	Труба 219x6 ГОСТ 10704-76 Труба 820 ГОСТ 10705-80	1	5,83 кг
54	3	БК 4.6.1.02.003	Труба 219x6 ГОСТ 10704-76 Труба 820 ГОСТ 10705-80	1	6,0 кг

№ документа	Обозначение	Наименование	Кол.	Примечание
	БК 4.6.1.02.000	Тройник		
		Лист 16 ГОСТ 8240-72 Вот.змп3-т.1-ГОСТ 535-79		Лист 1 Листов 1

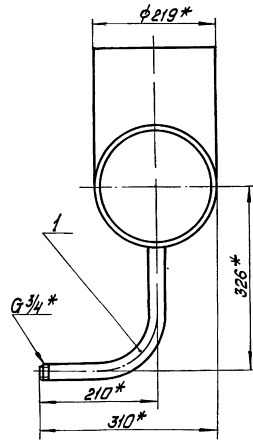
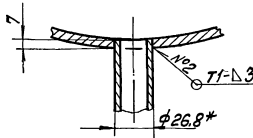
Латгипропром



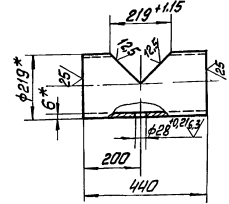
БК 4.6.1.02.000 СБ



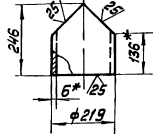
A-A  
M 1:2



Поз. 2  
M 1:10 ✓(✓)



Поз. 3  
M 1:10 ✓(✓)



1 \* Размеры для справок.

2. 1Т14

3. Сварные швы №1 по ГОСТ 16037-80, №2-по ГОСТ 5264-80

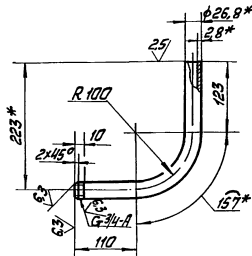
БК 4.6.1.02.000 СБ				Лист	Масса	Масштаб
Трубки					12,5	1:5
Изм.	Лист	№ докум.	Изд.	Листов 1		
Разраб.	Балабанов	Исполн.	Балабанов	ЛАТГИПРОПРОМ		
Проб.	Балабанов	Св.				
Т.контр.						
И.контр.	Коллеца	Исполн.				
Св.						

Копировал [подпись]

Формат А3

БК 4.6.1.02.001

✓(✓)



1 \* Размеры для справок.

2 ± 1Т14

БК 4.6.1.02.001				Лист	Масса	Масштаб
Патрубок					0,65	1:5
Изм.	Лист	№ докум.	Изд.	Листов 1		
Разраб.	Балабанов	Исполн.	Балабанов	ЛАТГИПРОПРОМ		
Проб.	Балабанов	Св.				
Т.контр.						
И.контр.	Коллеца	Исполн.				
Св.						

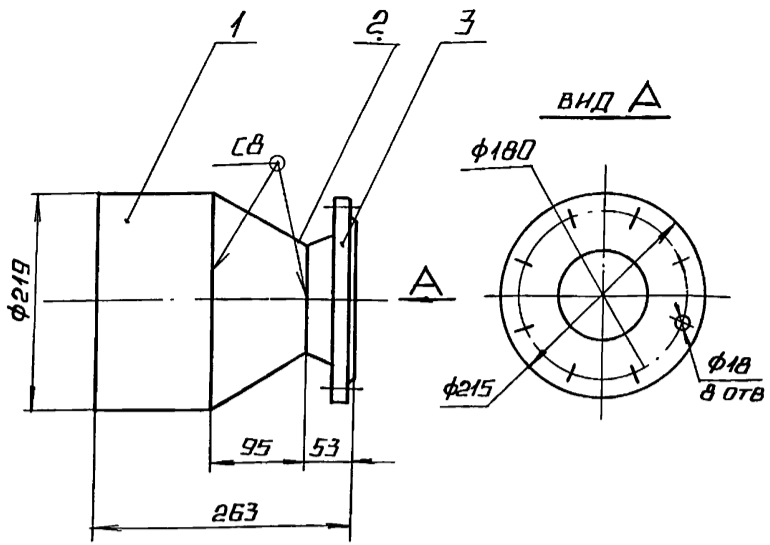
Труба 20×2,8 ГОСТ 3262-75

Формат	Лист	№ докум.	Изд.	Обозначение	Наименование	Кол	Приме-чание
A3	1	БК 4.6.1.03.000 СБ			Документация		
					Сборочный чертеж		
					Детали		
	1	БК 4.6.1.03.001		Труба			
				Труба 108×4 ГОСТ 10704-76			
				820 ГОСТ 10705-80			
				L=115-0,87 мм		1	1,18 кг
					Стандартные изделия		
	2			Переход 4 219×6-108×4			
				ГОСТ 17378-83		1	
	3			Фланец 1-100-16Ст20			
				ГОСТ 12821-80		1	
БК 4.6.1.03.000				Лист	Масса	Масштаб	
Труба							
Изм.	Лист	№ докум.	Изд.	Листов 1			
Разраб.	Балабанов	Исполн.	Балабанов	ЛАТГИПРОПРОМ			
Проб.	Балабанов	Св.					
Т.контр.							
И.контр.	Коллеца	Исполн.					
Св.							

ВЫПУСК 4-Б

СЕРИЯ 5 903-15

93 000 03 000 СБ



1. РАЗМЕРЫ ДЛЯ СПРАВОК.
2.  $\pm \frac{IT14}{2}$ .
3. ОБРАБОТКА ПОВЕРХНОСТЕЙ РЕЗА ДЕТАЛЕЙ БЧ  $25^\circ$ .
4. СВАРНЫЕ ШВЫ ПО ГОСТ 16037-80.

БК 4.6.1. 03. 000 СБ

ИЗМ.	ЛИСТ	№ ДОКУМ.	ПОДП.	ДАТА	ЛИТ.	МАССА	МАСШТАБ
РАЗРАБ.	БОЙЦОВА	Бойц				90	1:5
ПРОВ.	БОГДАНОВА	Богд			ЛИСТ	ЛИСТОВ 1	
И.КОНТР.					ЛАТГИПРОПРОМ		
УТВ.	КОЛМЕЦ	Колм					

КОПИРОВАЛ АА ФОРМАТ АЧ

ВЫПУСК 4-Б

СЕРИЯ 5 903-15

ФОРМ.	ЭОИИ	003	ОБОЗНАЧЕНИЕ	НАИМЕНОВАНИЕ	КОЛ.	ПРИМ. ЧАЙННЕ
				ДОКУМЕНТАЦИЯ		
			БК 4.6.1. 04. 000 СБ	СБОРОЧНЫЙ ЧЕРТЕЖ		
				ДЕТАЛИ		
	1		БК 4.6.1. 04. 001	ПАТРУБОК		
				ТРУБА 159x45 ГОСТ 10704-75		
				820 ГОСТ 10705-80	1	2,48 кг
				СТАНДАРТНЫЕ ИЗДЕЛИЯ		
	2			ПЕРЕХОД К 159x45-108x4		
				ГОСТ 17378-83	1	
	3			ФЛАНЕЦ 1-100-6		
				СТ 20 ГОСТ 12821-80	1	
	4			ФЛАНЕЦ 1-150-10		
				СТ 20 ГОСТ 12820-80	1	
				ПРОЧНЕ ИЗДЕЛИЯ		
	5			УСТАНОВКА ШТУЦЕРА М20x1,5-50		
				ЗКЧ-45-70	1	

БК 4.6.1. 04. 000

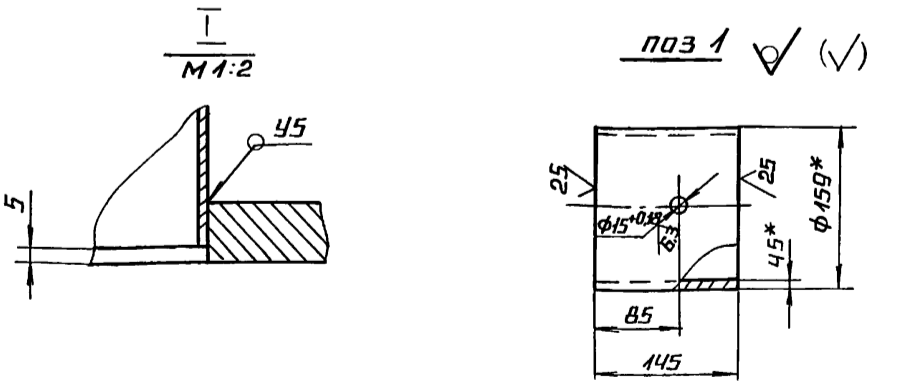
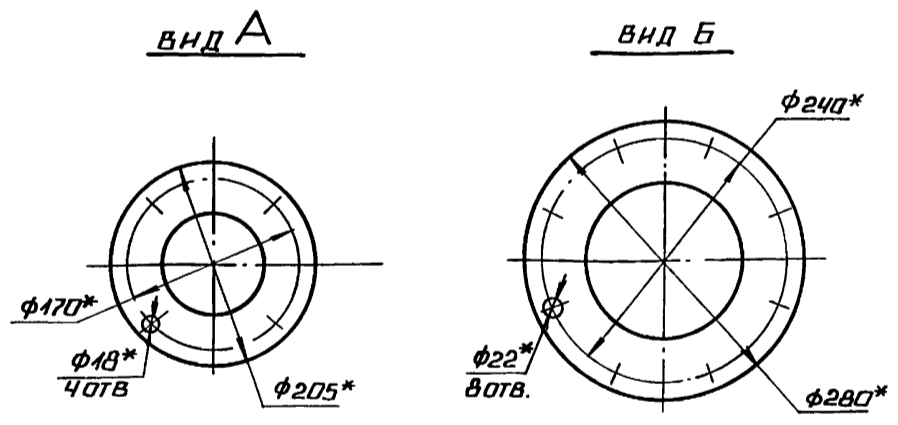
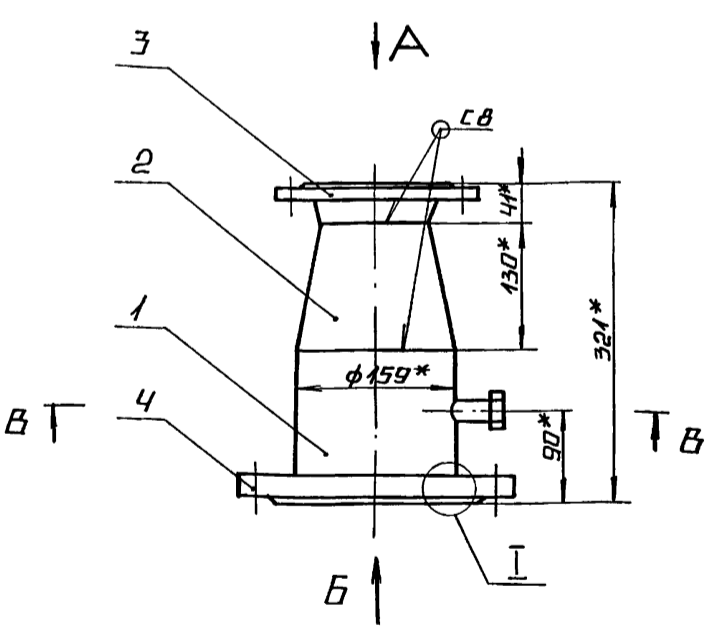
ИЗМ.	ЛИСТ	№ ДОКУМ.	ПОДП.	ДАТА	ЛИТ.	ЛИСТ	ЛИСТОВ
РАЗРАБ.	БОЙЦОВА	Бойц					1
ПРОВ.	БОГДАНОВА	Богд			ЛИТ.	ЛИСТ	ЛИСТОВ
И.КОНТР.					ЛАТГИПРОПРОМ		
УТВ.	КОЛМЕЦ	Колм					

КОПИРОВАЛ АА ФОРМАТ АЧ

ВЫПУСК 4-Б.

СЕРИЯ 5 903-

93 000 04 000 СБ



- 1\* РАЗМЕРЫ ДЛЯ СПРАВОК.
2.  $\pm \frac{IT14}{2}$ .
3. СВАРНЫЕ ШВЫ ПО ГОСТ 16037-80

БК 4.6.1. 04 000 СБ

ИЗМ.	ЛИСТ	№ ДОКУМ.	ПОДП.	ДАТА	ЛИТ.	МАССА	МАСШТАБ
РАЗРАБ.	БОЙЦОВА	Бойц				15,1	1:5
ПРОВ.	БОГДАНОВА	Богд			ЛИСТ	ЛИСТОВ 1	
И.КОНТР.					ЛАТГИПРОПРОМ		
УТВ.	КОЛМЕЦ	Колм					

ИНВ. № ПОДА ПОДПИСЬ И ДАТА ВЗАМ. ИНВ. № РУЧ. ПОДПИСЬ И ДАТА

ФОРМ ЗАДА ПОД	ОБОЗНАЧЕНИЕ	НАИМЕНОВАНИЕ	КОЛ	ПРИМЕ- ЧАНИЕ
		<u>ДОКУМЕНТАЦИЯ</u>		
АЧ	БКЧ 6.1.05.000 СБ	СБОРОЧНЫЙ ЧЕРТЕЖ		
		<u>СТАНДАРТНЫЕ ИЗДЕЛИЯ</u>		
1		ОТВОД 90° 219×6 ГОСТ 17375-83	1	
2		ПЕРЕХОД К 219×6-108×4 ГОСТ 17378-83	1	
		ФЛАНЦЫ ГОСТ 12821-80		
3		СТ 20 1-100-16	1	
4		СТ 20 1-200-10	1	
БКЧ 6.1.05.000				
ИЗМ ЛИСТ	№ ДОКУМ.	ПОДП	ДАТА	
РАЗРЯБ	БОЙЦОВА	Богданова		
ПРОВ	БОГДАНОВА	Богданова		
И КОНТР	КОЛМЕЦ	Колмец		
УТВ				
				ЛНТ. ЛНСТ ЛНСТОВ
				1
КОЛЕНО				ЛАТГИПРОПРОМ

ИЗМ. № ПОДА ПОДАТЬСЯ И ДАТА ВЗЯТ ИЛИ ИЛИ № ДУБЕЛ ПОДАТЬСЯ И ДАТА

93 000 50 19 H X9

ВНД А  
М 1:5

ВНД Б

1. РАЗМЕРЫ ДЛЯ СПРАВКИ.

БКЧ 6.1.05.000 СБ			
ИЗМ ЛИСТ	№ ДОКУМ	ПОДП	ДАТА
РАЗРЯБ	БОЙЦОВА	Богданова	
ПРОВ	БОГДАНОВА	Богданова	
И КОНТР	КОЛМЕЦ	Колмец	
УТВ			
		ЛНТ.	ЛНСТ ЛНСТОВ
			1
КОЛЕНО		ЛАТГИПРОПРОМ	

ИЗМ. № ПОДА ПОДАТЬСЯ И ДАТА ВЗЯТ ИЛИ ИЛИ № ДУБЕЛ ПОДАТЬСЯ И ДАТА

ФОРМ ЗАДА ПОД	ОБОЗНАЧЕНИЕ	НАИМЕНОВАНИЕ	КОЛ	ПРИМЕ- ЧАНИЕ
		<u>ДОКУМЕНТАЦИЯ</u>		
АЧ	БКЧ 6.1.06.000 СБ	СБОРОЧНЫЙ ЧЕРТЕЖ		
		<u>ДЕТАЛИ</u>		
1	БКЧ 6.1.06.001	ПАТРУБОК	1	
		<u>СТАНДАРТНЫЕ ИЗДЕЛИЯ</u>		
2		ПЕРЕХОД К 159×4,5-76×3,9 ГОСТ 17378-83	1	
3		ФЛАНЕЦ 1-65-10 СТ 20 ГОСТ 12821-80	1	
		<u>ПРОЧИЕ ИЗДЕЛИЯ</u>		
4		УСТАНОВКА ШТУЦЕРА 1/2"-50 ЗКЧ-48-70	1	
БКЧ 6.1.06.000				
ИЗМ ЛИСТ	№ ДОКУМ.	ПОДП	ДАТА	
РАЗРЯБ	БОЙЦОВА	Богданова		
ПРОВ	БОГДАНОВА	Богданова		
И КОНТР	КОЛМЕЦ	Колмец		
УТВ				
				ЛНТ. ЛНСТ ЛНСТОВ
				1
ТРУБА				ЛАТГИПРОПРОМ

ИЗМ. № ПОДА ПОДАТЬСЯ И ДАТА ВЗЯТ ИЛИ ИЛИ № ДУБЕЛ ПОДАТЬСЯ И ДАТА

93 000 90 19 H X9

ВНД А

ВНД Б

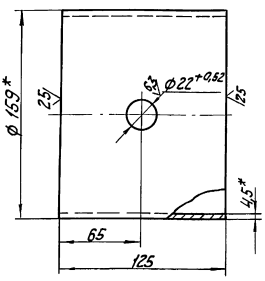
1. РАЗМЕРЫ ДЛЯ СПРАВКИ  
2 ± 1/14  
2

БКЧ 6.1.06.000 СБ			
ИЗМ ЛИСТ	№ ДОКУМ	ПОДП	ДАТА
РАЗРЯБ	БОЙЦОВА	Богданова	
ПРОВ	БОГДАНОВА	Богданова	
И КОНТР	КОЛМЕЦ	Колмец	
УТВ			
		ЛНТ.	ЛНСТ ЛНСТОВ
			1
ТРУБА		ЛАТГИПРОПРОМ	

ИЗМ. № ПОДА ПОДАТЬСЯ И ДАТА ВЗЯТ ИЛИ ИЛИ № ДУБЕЛ ПОДАТЬСЯ И ДАТА

БК4.6.1.07.001

✓(✓)



1.\* Размеры для справок.  
2. ± 1/2

БК4.6.1.06.001

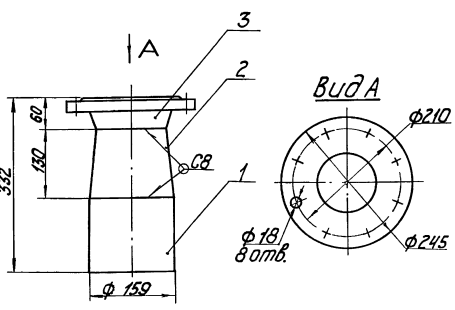
Патрубок

Литт. Масса Утолщ. 2,14 1:2

Труба 159x4,5 ГОСТ 10704-75 820 ГОСТ 10705-80

Литт. Утолщ. Латгипропром Формат А4

БК4.6.1.07.002



1. Размеры для справок.  
2. ± 1/2.  
3. Обработка поверхностей реза деталей БЧ 25.  
4. Сварные швы по ГОСТ 18037-80.

БК 4.6.1.07.000СБ

Труба

Литт. Масса Утолщ. 1,75 1:5

Латгипропром

Вариант	Обозначение	Наименование	Мат.	Примечание
		Документация		
	БК4.6.1.07.000 СБ	Сборочный чертеж		
		детали		
БЧ 1	БК4.6.1.07.001	Труба Труба 159x4,5 ГОСТ 10704-75 820 ГОСТ 10705-80 L=142-10 мм	1	2,44м
		Стандартные изделия		
2		Переходник 159x45-133x4 ГОСТ 17378-83	1	
3		Фланец 125-10 Ст.20 ГОСТ 18821-80	1	

БК4.6.1.07.000

Труба

Латгипропром

Копировал 24- формат А4

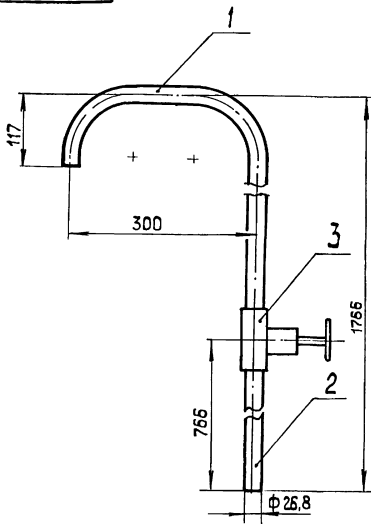
Вариант	Обозначение	Наименование	Мат.	Примечание
		Документация		
	БК4.6.1.08.000 СБ	Сборочный чертеж		
		детали		
БЧ 1	БК4.6.1.08.001	Труба	1	
БЧ 2	БК4.6.1.08.002	Патрубок	1	
		Стандартные изделия		
3		Вентиль муфтаблочный ВП Иж20 Ру16 ГОСТ 4161-72	1	

БК 4.6.1.08.000

Трубопровод

Латгипропром

4 6.1.04.000 СБ

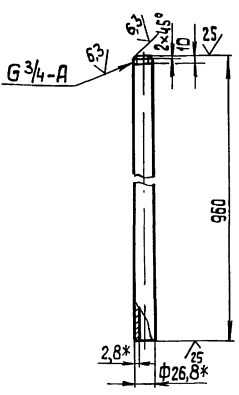


- 1. Размеры для справок
- 2. Уплотнение резьбы произвести лентой ФУМ-ТУ КОУ-81 (Арм. КИ-101-01-23).

БК 4.6.1.08.000 СБ

Изм.	Лист	№ докум.	Подп.	Дата	Лит.	Масса	Масштаб
		Разраб. Бордюкова	Копеев			4,7	1:5
		Пров. Богданова	Билик		Лист		Листов 1
		Т. контр.			ЛАТГИПРОПРОМ		
		И. контр. Чиб.	Колмец		Копировал ЭС		
					Формат А4		

БК 4.6.1.04.002

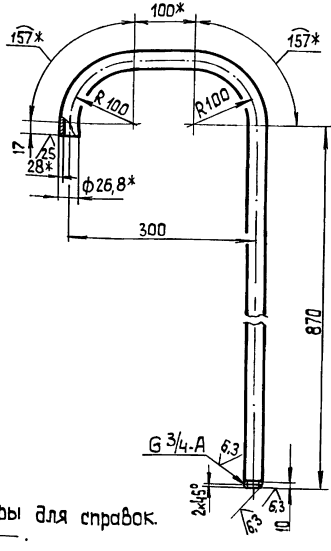


- 1\* Размеры для справок.
- 2.  $\frac{1+14}{2}$

БК 4.6.1.08.002

Изм.	Лист	№ докум.	Подп.	Дата	Лит.	Масса	Масштаб
		Разраб. Бордюкова	Копеев			1,6	1:5
		Пров. Богданова	Билик		Лист		Листов 1
		Т. контр.			ЛАТГИПРОПРОМ		
		И. контр. Чиб.	Колмец		Труба 20x2,8 ГОСТ 3262-75		
					Копировал ЭС		
					Формат А4		

БК 4.6.1.04.001



- 1\* Размеры для справок.
- 2.  $\frac{1+14}{2}$

БК 4.6.1.08.001

Изм.	Лист	№ докум.	Подп.	Дата	Лит.	Масса	Масштаб
		Разраб. Бордюкова	Копеев			2,16	1:5
		Пров. Богданова	Билик		Лист		Листов 1
		Т. контр.			ЛАТГИПРОПРОМ		
		И. контр. Чиб.	Колмец		Труба 20x2,8 ГОСТ 3262-75		
					Копировал ЭС		
					Формат А4		

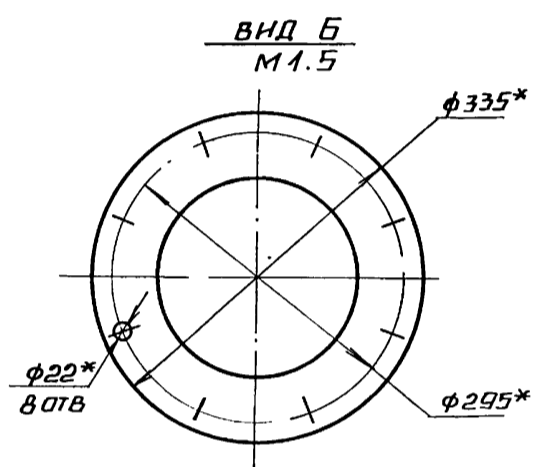
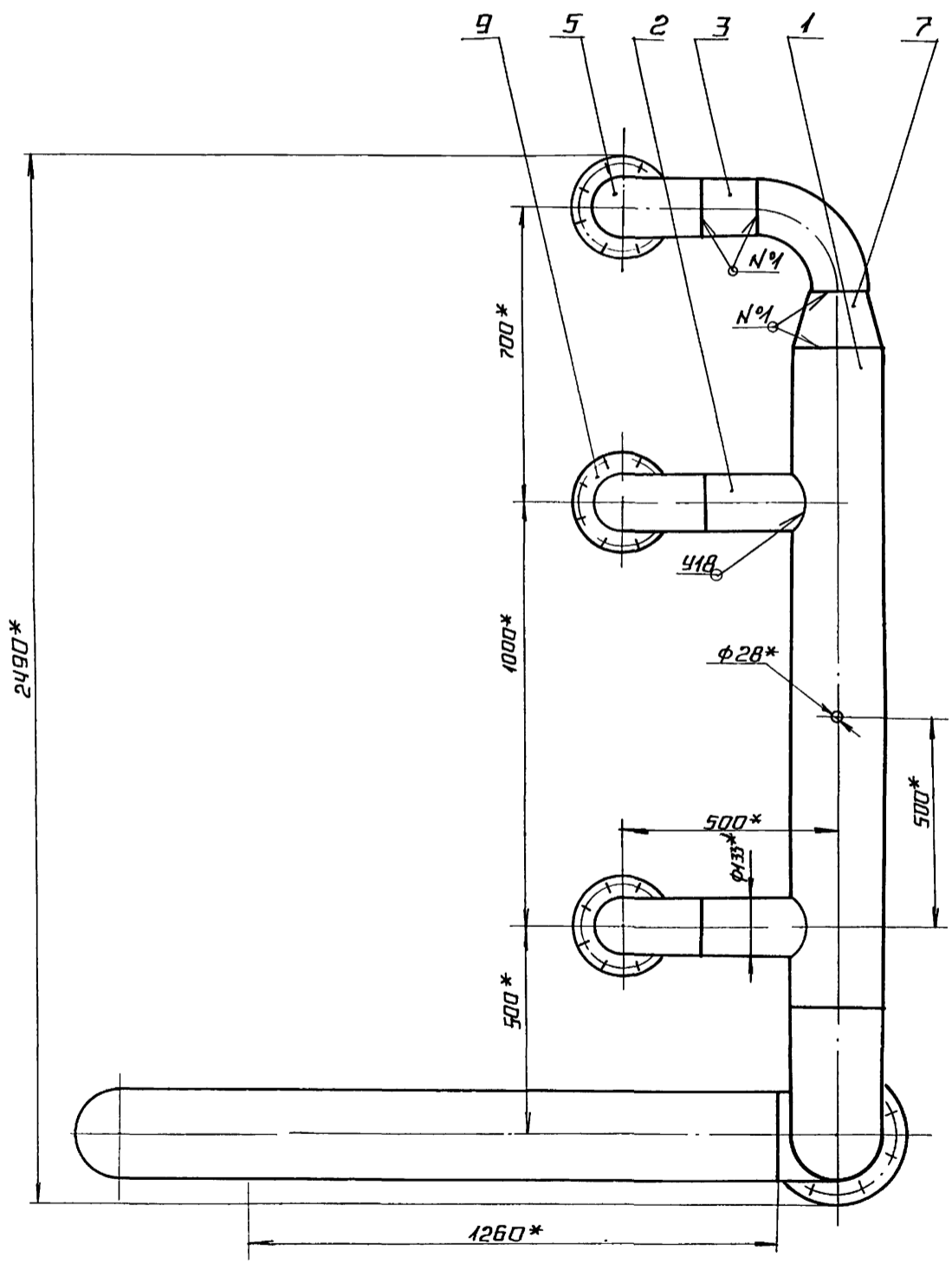
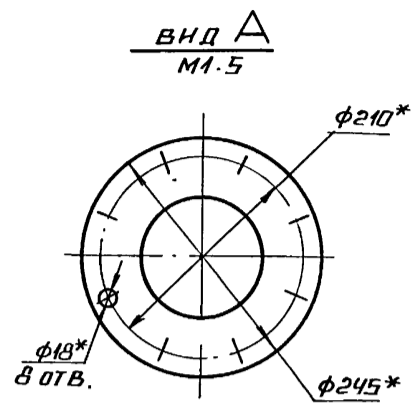
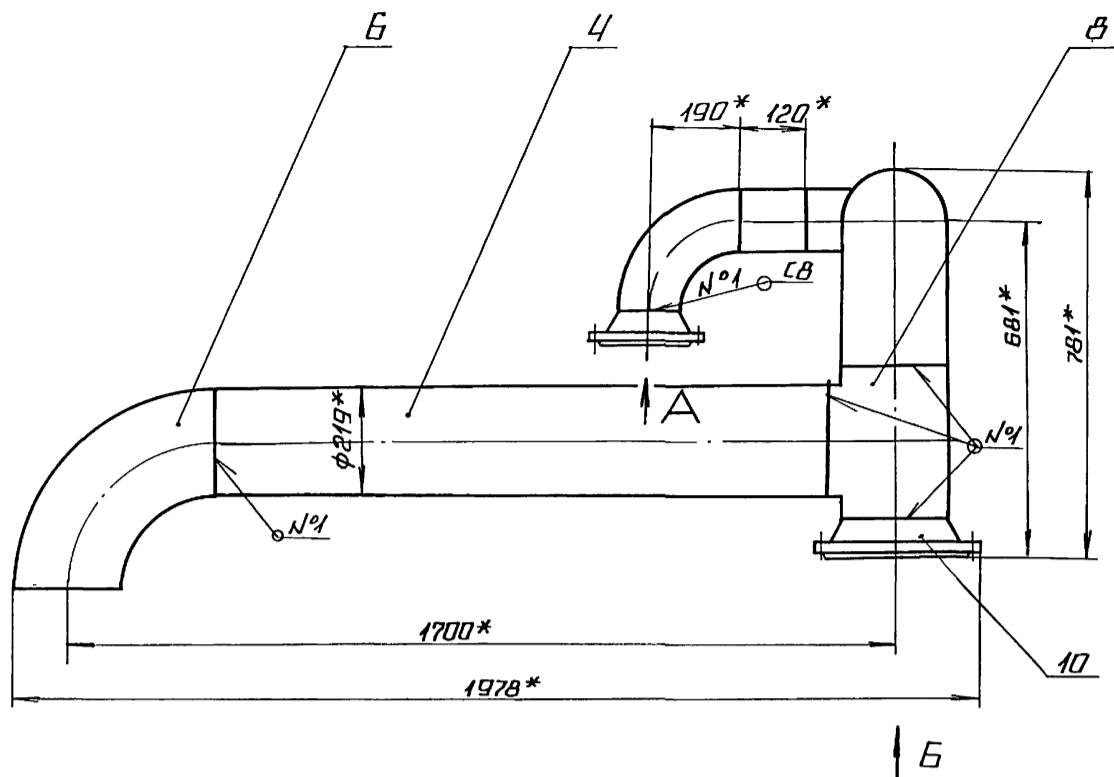
Лист	Зона	Поз.	Обозначение	Наименование	Кол.	Примечание
				Документация		
А3			БК 4.6.1.09.000 СБ	Сборочный чертеж		
				Детали		
А4		1	БК 2.8.1.07.003	Воронка	1	
А4		2	БК 4.5.1.00.001	Патрубок	1	
А4		3	БК 4.6.1.09.001	Труба	1	
Б4		4	БК 4.6.1.09.002	Патрубок		
				Труба 20x2,8 ГОСТ 3262-75	1	1,1 кг
Б4		5	БК 4.6.1.09.003	Патрубок		
				Труба 20x2,8 ГОСТ 3262-75	1	0,07 кг
Б4		6	БК 4.6.1.09.004	Труба		
				Труба 20x2,8 ГОСТ 3262-75	1	0,44 кг
				Стандартные изделия		
		7		Вентиль муфтовый 15кч/18л Дч 20 Рч 16 ГОСТ 18161-72	1	

БК 4.6.1.09.000

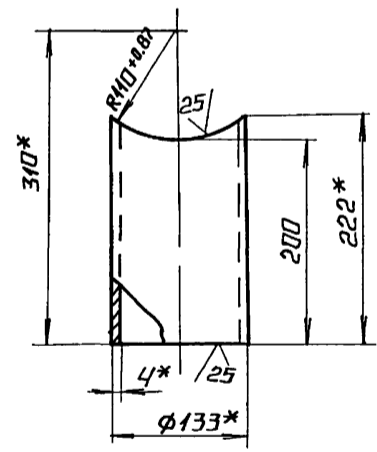
Изм.	Лист	№ докум.	Подп.	Дата	Лит.	Лист	Листов
		Разраб. Бордюкова	Копеев				1
		Пров. Богданова	Билик				
		Т. контр.			ЛАТГИПРОПРОМ		
		И. контр. Чиб.	Колмец		Трубопровод		
					Копировал ЭС		
					Формат А4		







ПОЗ. 2 М1:5 ✓ (✓)



- 1.\* РАЗМЕРЫ ДЛЯ СПРАВКИ.
- 2 ± 1/2
- 3. ОБРАБОТКА ПОВЕРХНОСТЕЙ РЕЗА ДЕТАЛЕЙ БЧ<sup>25</sup>
- 4 СВАРНЫЕ ШВЫ ПО ГОСТ 16037-80.

ИНВ. № ПОДА. ПОДПИСЬ И ДАТА ВЗАИМ. ИНВ. № РАЗР. ПОДПИСЬ И ДАТА

БК 4.Б.1.10.000 СБ			
ИЗМ. ЛИСТ	№ ДОКУМ.	ПОДП.	ДАТА
РАЗР. БОЙЦОВА	Бойцов		
ПРОВ. БОГДАНОВА	Богданова		
Т. КОНТ.			
И КОНТ. КОДМЕРЦ	Кодмерц		
ШТБ.			
ТРУБОПРОВОД		ЛНСТ.	МАССА МАСШТАБ
			186,3 1:10
		ЛНСТ.	ЛНСТОВ /
		ЛАТГИПРОПРОМ	



Выпуск 4-Б

Серия 5.903-15

Имя, Фамилия, Подпись и печать инженера-проектировщика

№	Кол	Обозначение	Наименование	Кол	Примечание
<u>Документация</u>					
13		БК 4.6.1.11.000 СБ	Оборачный чертеж		
<u>Детали</u>					
14	1	БК 4.6.1.11.001	Труба	1	
15	2	БК 4.6.1.11.002	Потрубок		
			Труба 159*4,5 ГОСТ 10704-75	2	2,68кг
			ГОСТ 10705-80		
<u>Стандартные изделия</u>					
3			Отвод 90° 159*4,5		
			ГОСТ 17375-83	1	
4			Переход К 273*7-159*4,5		
			ГОСТ 17378-83		
5			Фланец 1-150-10		
			Ст 20 ГОСТ 12820-80	2	
6			Фланец 1-150-10		
			Ст 20 ГОСТ 12821-80	1	

БК 4.6.1.11.000

Трубопровод

Латгипропром

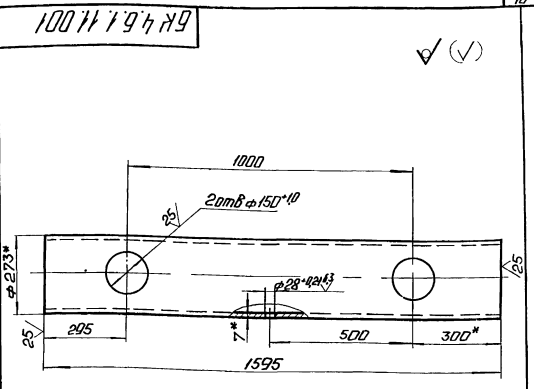
Копирован Ф.И. Форма № 4

100 11 19 7 А9

Выпуск 4-Б

Серия 5.903-15

Имя, Фамилия, Подпись и печать инженера-проектировщика



1\* Размеры для справок.  
2 ±  $\frac{1T}{2}$

БК 4.6.1.11.001

Труба

Труба 273\*7 ГОСТ 10704-75  
ГОСТ 10705-80

Латгипропром

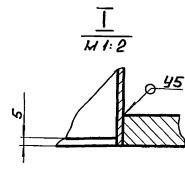
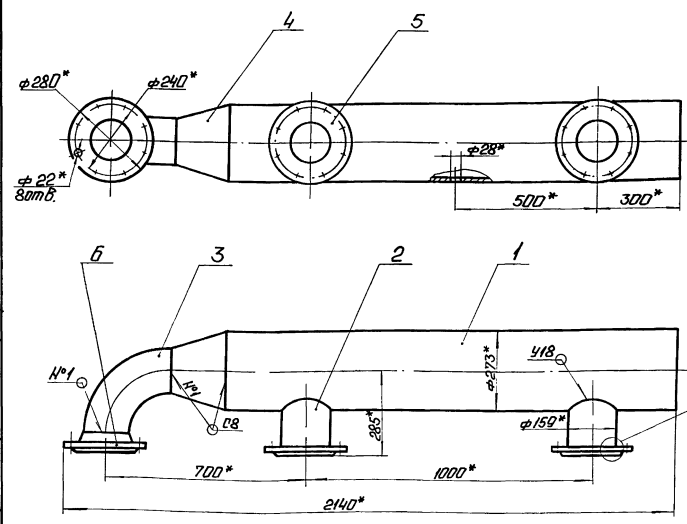
Копирован Ф.И. Форма № 4

Выпуск 4-Б

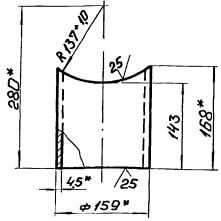
Серия 5.903-15

Имя, Фамилия, Подпись и печать инженера-проектировщика

90000 11 19 7 А9



Пос. 2  
М 1:5



1\* Размеры для справок.

2 ±  $\frac{1T}{2}$   
3. Сварные швы по ГОСТ 16037-80.

БК 4.6.11.000 СБ

Трубопровод

Латгипропром

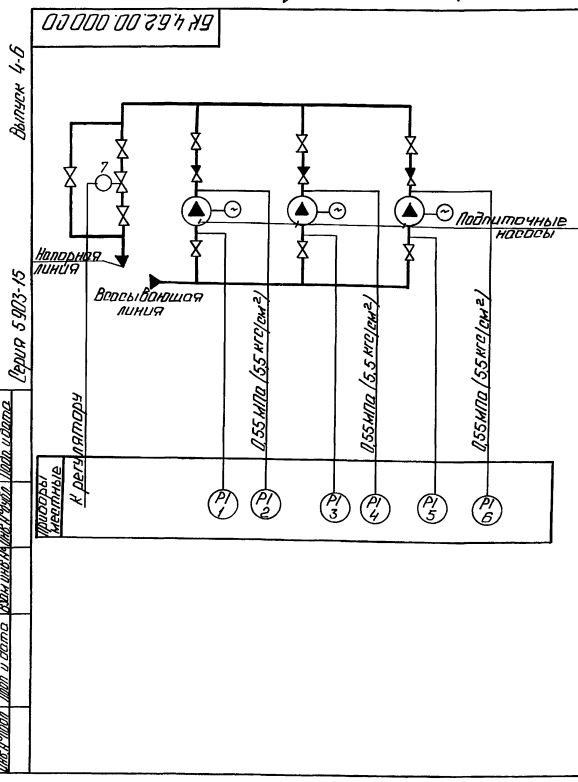
Копирован Ф.И. Форма № 4

Выпуск 4-6  
Серия 5.903-15

Код	Обозначение	Наименование	Кол.	Примечание
		Документация		
А3	БК 4.6.2.00.000.05	Оборочный чертеж	1	*1/2. А3
А3	БК 4.6.2.00.000.07	Схема автоматизации	1	
А3	БК 4.6.2.00.000.33	Схема электрическая принципиальная	1	
А3	БК 4.6.2.00.000.34	Схема соединений	1	
А4	БК 4.0.0.00.000.01	Указание по применению и изготовлению	1	Выпуск 4-0
		Служебные единицы		
А4	1 БК 4.6.2.01.000	Стойка	1	
А4	2 БК 4.6.2.02.000	Стойка	1	
А4	3 БК 4.6.2.03.000	Стойка	1	
А4	4 БК 4.6.2.04.000	Кронштейн	1	
		Детали		
А4	5 БК 4.6.2.00.001	Труба	1	
А4	6 БК 4.6.2.00.002	Труба	1	
А4	7 БК 4.6.2.00.003	Труба	1	
А4	8 БК 4.6.2.00.004	Прокладка	1	
		Поромит МН-2	3	0.003кг
		ГОСТ 481-80		
<b>БК 4.6.2.00.000</b>				
Блок насосов подпитки				
БПН-3-90-55 Установка приборов контроля и автоматизации.				
Капировая: 9/4				
Формат А4				

Выпуск 4-5  
Серия 5.903-15

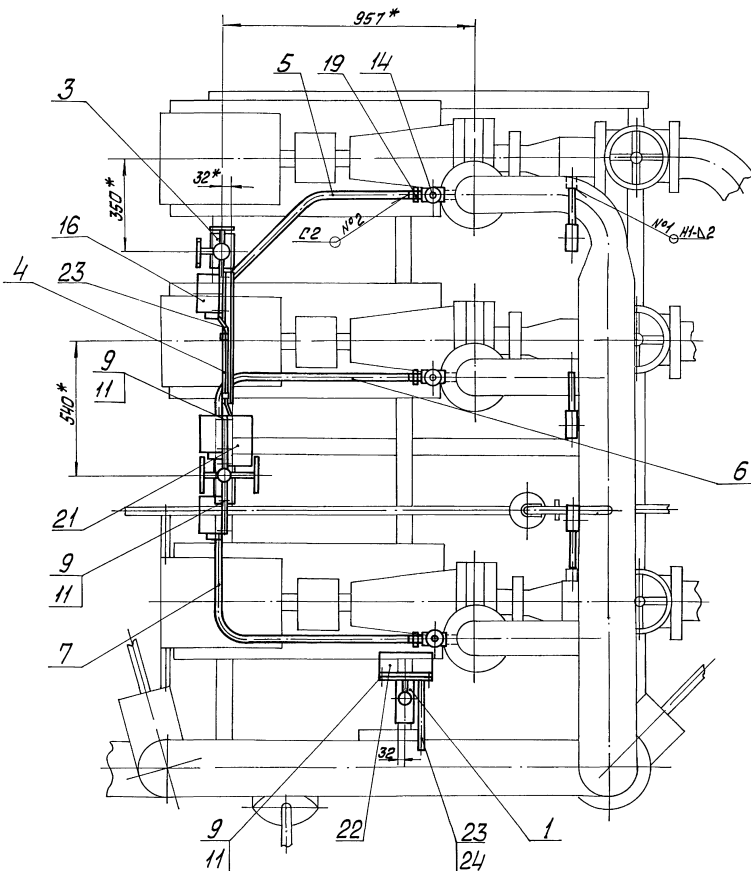
Код	Обозначение	Наименование	Кол.	Примечание
		Стандартные изделия		
		болты ГОСТ 7798-70		
		М8×30-46	22	
9		М10×40-46	6	
10		болты ГОСТ 5915-70		
11		М6-5	22	
12		М10-5	6	
13		Шайба 10.02		
		ГОСТ 10916-78	6	
14		Вентиль муфтовый		
		15×4 18 п. Д4 15 Р4 16		
		ГОСТ 18 161-72	3	
		Прочие изделия		
15		Манометр показывающий		
		МПЧ-4-1. Пределы		
		измерения от 0 до 0,1 МПа		
		(0-1 кгс/см <sup>2</sup> )		
		ТЧ 25.02.180335-84	3	
16		Манометр электромеханический		
		ЭЖМ-14-10. Пределы		
		измерения от 0 до 1 МПа		
		(0-10 кгс/см <sup>2</sup> )		
		ТЧ 25.0231-75	3	
17		Оборудование		
		МБ-2254 ТЧ 36.4258-85	3	
18		Средствитель		
		НВВ-14-М20		
		ТЧ 36.1404-82	3	
<b>БК 4.6.2.00.000</b>				
Блок насосов подпитки				
БПН-3-90-55 Установка приборов контроля и автоматизации.				
Капировая: 9/4				
Формат А4				



Поз. обозн.	Наименование	Кол.	Примечание
1.3.5	Манометр показывающий	3	
	Пределы измерения от 0 до 0,1 МПа		
	(от 0 до 1 кгс/см <sup>2</sup> ) МПЧ-4-1		
	ТЧ 25.02.180335-84		
2.4.6	Манометр электромеханический	3	
	Пределы измерения от 0 до 1 МПа		
	(от 0 до 10 кгс/см <sup>2</sup> ) ЭЖМ-14-10		
	ТЧ 25.0231-75		
7	Механизм электрический	1	
	однооборотный М30-16/63-25Р		

Выпуск 4-6  
Серия 5.903-15

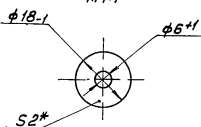
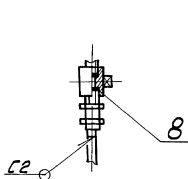
Код	Обозначение	Наименование	Кол.	Примечание
<b>БК 4.6.2.00.000.00</b>				
Блок насосов подпитки				
БПН-3-90-55.				
Схема автоматизации.				
Капировая: 9/4				
Формат А4				



↑ А лист 2

I  
M1:5 лист 2

Поз. 8  
M1:1



1\* Размеры для справок.

2  $\pm \frac{IT14}{2}$

3. Сварные швы №1 по ГОСТ 3264-80, №2 по ГОСТ 16037-80.

БК 4.6.2.00.000 СБ

				БК 4.6.2.00.000 СБ		
Исполн.	Инж.	Провер.	Дата	Листы	Масса	Масштаб
Колесов	Колесов	Колесов	12.12.80	5/4,2	1:10	
Блок насосов подпитки БПН-3х90-55, Установ- ка приборов контроля и автоматики.				Лист 1 из листов 2		
И.контр.	Колесов	Колесов	12.12.80	ЛАТГИПРОПРОМ		

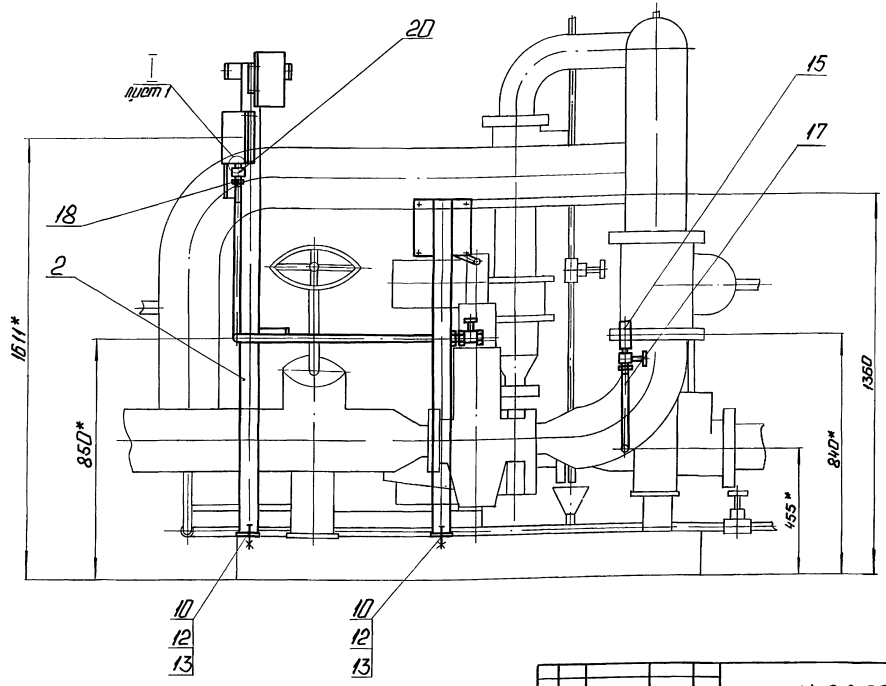
Выпуск 4-6

Серия 5.903.15

Лист 2

900000029479

Вид А лист 1



Вид	Лист	№ детали	Подп	Лист	БК 4.6.2.00.000.06	Лист
					Контроль: Ф. З.	2
						Формат А3

Выпуск 4-6

Серия 5.903.15

Лист 3

№ п/п	Обозначение	Наименование	Кол	Примечание
19		Соединитель КР-14x12 ТУ 36.1104-82	3	
20		Кран трехходовый ИБ 18.0к Дх 15 Ру 16 ТУ 26-07-1061-73	3	
21		Соединительные кордыки ТУ 36.2568-83		
22		КР-10	1	
22		КР-20	1	
<u>Материалы</u>				
23		Провод ПВЗ 1 380 ГОСТ 6323-79	55 м	
24		Трубка Т8 40-20 ГОСТ 19034-82	05 м	

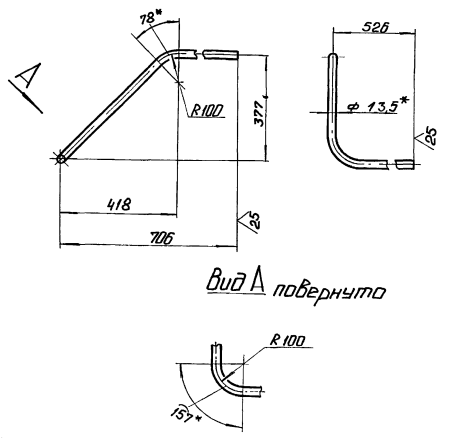
БК 4.6.2.00.000

Выпуск 4-6

Серия 5.903.15

Лист 3

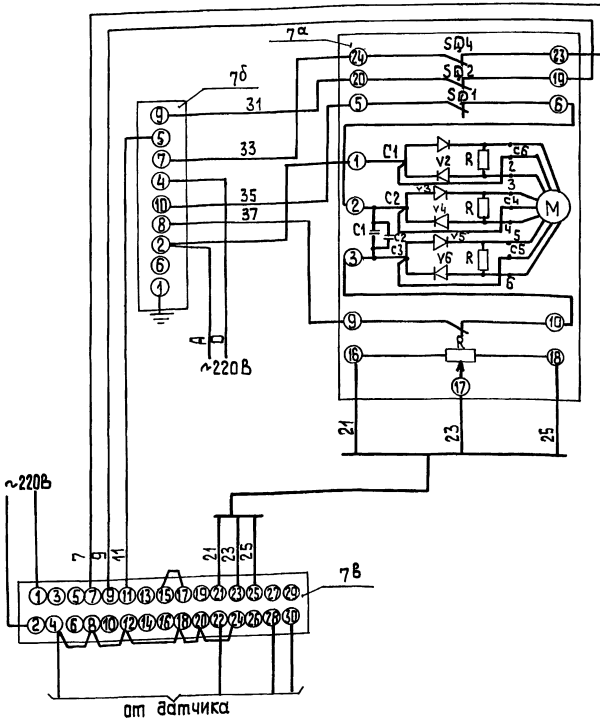
10000029479



1\* Размеры для справок.  
2 ± 17/14 / 2

				БК 4.6.2.00.001	
Вид	Лист	№ детали	Подп	Лист	Лист
Труба		8x2		ГОСТ 3262-75	Лист 1
					Лист 1:10
					Лист 1
					Латгипропром

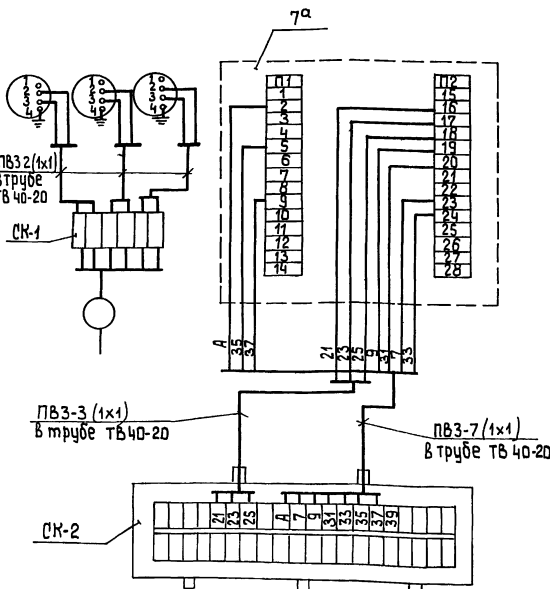
БК 4.6.2.00.000 Э3



Прз. обозн.	Наименование	Кол.	Примечание
	Щит		
7б	Прибор регулирующий рс 29 ТУ 25-205.138-85	1	
7б	Усилитель трехфазный У29.3 ТУ 25.0205.139-85	1	
	По месту		
7а	Механизм электрический однооборотный контактный МЭО-16/63-0,25 Р ГОСТ 7192-80	1	

БК 4.6.2.00.000 Э3				Лист	Масса	Масштаб
ИЗМ.	Лист	Исполн.	Дата	Блок насосов подпитки БПН-3x90-55		
СЗ.	Выполнил	Кор.		Схема электрическая принципиальная регулятора		
П.Контр.	Крайча	Кор.			Листов 1	
И.Контр.	Кушель	Кор.			Листов 1	
Читб.						
Копировал Э.О.				формат А3		

БК 4.6.2.00.000 Э4

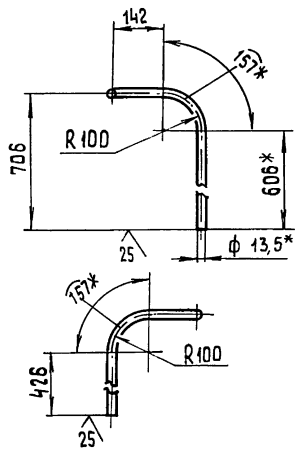
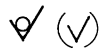


Прз. обозн.	Наименование	Кол.	Примечание
2,4,6	Манометр электроконтактный ЭКМ 14-10	3	шт
	Труба ТВ 40-20 гост 19034-82		м
	Провод ПВ3 сеч. 1мм² гост 6323-79		"
7а	Механизм электрический однооборотный контактный МЭО-16/63-0,25Р ГОСТ 7192-80	1	шт
	Коробка соединительная ТУ 36.2568-83		
СК1	КС-10	1	шт
СК2	КС-20	1	"

1. Маркировка цепей дана целовно.
2. Исполнительный механизм и соединительные коробки заземлить.

БК 4.6.2.00.000 Э4				Лист	Масса	Масштаб
ИЗМ.	Лист	Исполн.	Дата	Блок насосов подпитки БПН-3x90-55		
СЗ.	Выполнил	Кор.		Схема соединений		
П.Контр.	Крайча	Кор.			Листов 1	
И.Контр.	Кушель	Кор.			Листов 1	
Читб.						
Копировал Э.О.				формат А3		

БК 4.6.2.00.002



- 1.\* Размеры для справок.
- 2.  $\frac{+IT14}{2}$

БК 4.6.2.00.002

Труба

Лит.	Масса	Масштаб
	1,77	1:10

лист 1 / листов 1

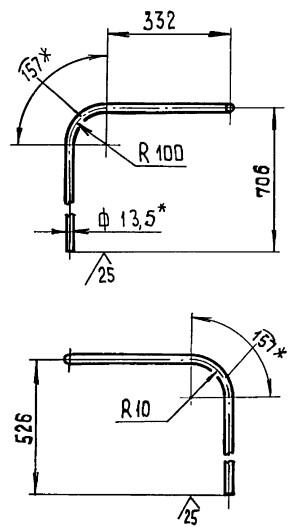
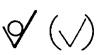
Труба 8x2 ГОСТ 3262-75

ЛАТГИПРОПРОМ

Копировал ЗС

формат А4

БК 4.6.2.00.003



- 1.\* Размеры для справок.
- 2.  $\frac{+IT14}{2}$

БК 4.6.2.00.003

Труба

Лит.	Масса	Масштаб
	1,89	1:10

лист 1 / листов 1

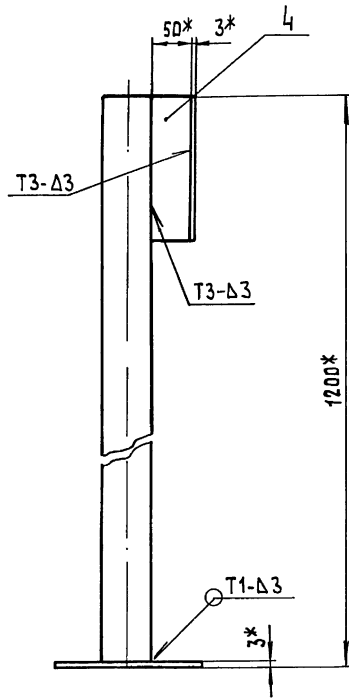
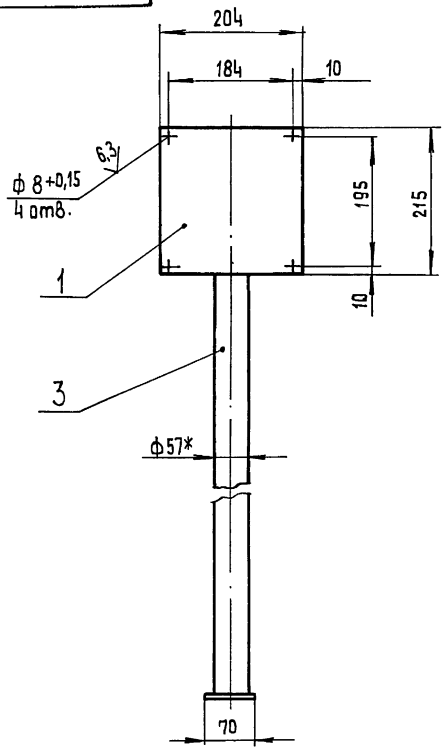
Труба 8x2 ГОСТ 3262-75

ЛАТГИПРОПРОМ

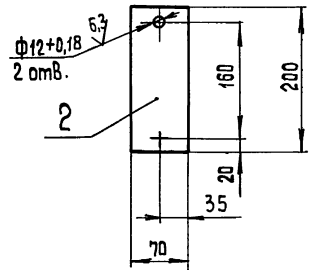
Копировал ЗС

формат А4

БК 4.6.2.01.000 СБ



Вид А



- 1.\* Размеры для справок.
- 2.  $\frac{+IT14}{2}$
- 3. Обработка поверхностей реза деталей БЧ 25/
- 4. Сварные швы по ГОСТ 5264-80.



БК 4.6.2.01.000 СБ

Стойка

Лит.	Масса	Масштаб
	6,5	1:5

лист 1 / листов 1

ЛАТГИПРОПРОМ

Выпуск 4-6

Серия 5-903-15

Иск. Чертеж. Проект. и детали в масштабе 1:1. Изменения в масштабе 1:1. Изменения в масштабе 1:1.

Кол.	Примечание	Наименование	Обозначение	Материал	Значение
Документация					
13		Сборочный чертёж	БК4.6.2.01.000СБ		
Детали					
64	1	Стенка	БК4.6.2.01.001		
		Лист 3 ГОСТ 19903-74			1 1,03кг
		Всп.лист ГОСТ 16523-70			
64	2	Стенка	БК4.6.2.01.002		
		Лист 3 ГОСТ 19903-74			1 0,33кг
		Всп.лист ГОСТ 16523-70			
64	3	Стойка	БК4.6.2.01.003		
		Лист 3 ГОСТ 19903-74			1 4,79кг
		Всп.лист ГОСТ 16523-70			
		Л = 1197 ± 2,6 мм			
64	4	Кронштейн	БК4.6.2.01.004		
		Лист 3 ГОСТ 19903-74			1 0,34кг
		Всп.лист ГОСТ 16523-70			
		Л = 125 ± 0,5 мм			

БК4.6.2.01.000

Стойка

Лист 1 Лист 2 Лист 3

Лист 1 Лист 2 Лист 3

Лист 1 Лист 2 Лист 3

Катировал: ШМас

Формат А4

Выпуск 4-6

Серия 5-903-15

Иск. Чертеж. Проект. и детали в масштабе 1:1. Изменения в масштабе 1:1. Изменения в масштабе 1:1.

Кол.	Примечание	Наименование	Обозначение	Материал	Значение
Документация					
13		Сборочный чертёж	БК4.6.2.02.000СБ		
Детали					
14	1	Стенка	БК4.6.2.02.001		2
14	2	Стенка	БК4.6.2.02.002		1
14	3	Стенка	БК4.6.2.02.003		2
14	4	Стенка	БК4.6.2.02.004		1
14	5	Стенка	БК4.6.2.02.005		2
14	6	Стенка	БК4.6.2.02.006		1
14	7	Кронштейн	БК4.6.2.02.007		
		Лист 3 ГОСТ 19903-74			1 0,25кг
		Всп.лист ГОСТ 16523-70			
14	8	Кронштейн	БК4.6.2.02.008		
		Лист 3 ГОСТ 19903-74			2 0,08кг
		Всп.лист ГОСТ 16523-70			
		Л = 50 ± 0,31 мм			
14	9	Кронштейн	БК4.6.2.02.009		
		Лист 3 ГОСТ 19903-74			2 0,14кг
		Всп.лист ГОСТ 16523-70			
		Л = 90 ± 0,435 мм			

БК4.6.2.02.000

Стойка

Лист 1 Лист 2 Лист 3

Лист 1 Лист 2 Лист 3

Лист 1 Лист 2 Лист 3

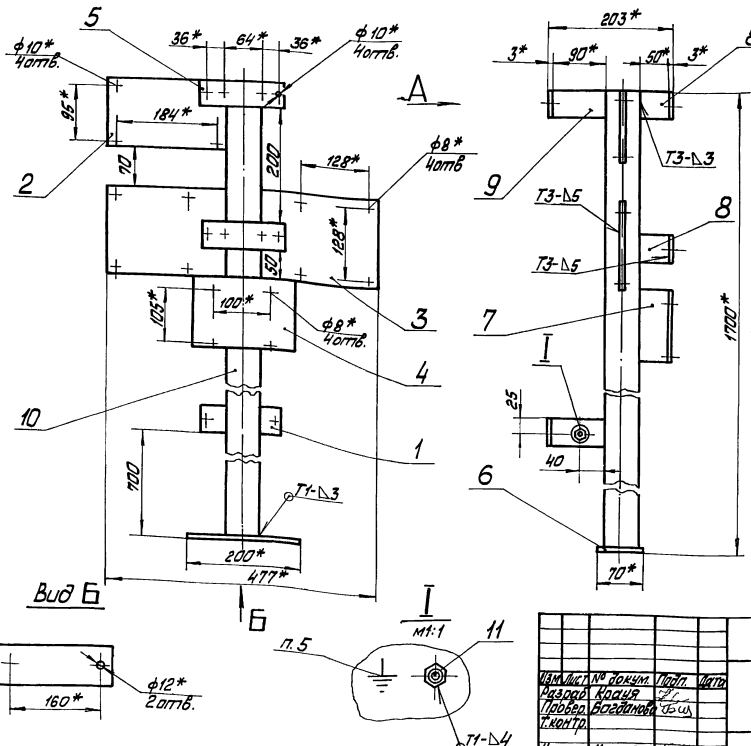
Катировал: ШМас

Формат А4

Выпуск 4-6

Серия 5-903-15

Иск. Чертеж. Проект. и детали в масштабе 1:1. Изменения в масштабе 1:1. Изменения в масштабе 1:1.



БК4.6.2.02.000СБ

Стойка

Лист 1 Лист 2 Лист 3

Лист 1 Лист 2 Лист 3

Лист 1 Лист 2 Лист 3

Лист 1 Лист 2 Лист 3

Иск. Чертеж. Проект. и детали в масштабе 1:1. Изменения в масштабе 1:1. Изменения в масштабе 1:1.

Иск. Чертеж. Проект. и детали в масштабе 1:1. Изменения в масштабе 1:1. Изменения в масштабе 1:1.

Иск. Чертеж. Проект. и детали в масштабе 1:1. Изменения в масштабе 1:1. Изменения в масштабе 1:1.

Иск. Чертеж. Проект. и детали в масштабе 1:1. Изменения в масштабе 1:1. Изменения в масштабе 1:1.

Иск. Чертеж. Проект. и детали в масштабе 1:1. Изменения в масштабе 1:1. Изменения в масштабе 1:1.

Катировал: ШМас

Формат А4

ФОРМ	ЗОНА	ГОС.	ОБОЗНАЧЕНИЕ	НАИМЕНОВАНИЕ	КОЛ.	ПРИМ. ЧАСТИ
Б4	10		БК 4.6.2.02.011	СТОЙКА		
				57x3 ГОСТ 10704-76		
				ТРУБА В-ВСТЗ СПГОСТ 10705-80		
				L=1697 ± 1.85 мм	1	6,79 кг
				СТАНДАРТНЫЕ ИЗДЕЛИЯ		
	И			БОЛТ М6x30.46		
				ГОСТ 7798-70	1	
БК 4.6.2.02.000						
						ЛНСТ
						2

БК 4.6.2.02.001

1\* РАЗМЕР ДЛЯ СПРАВКИ.  
2. ± 1714 / 2.

БК 4.6.2.02.001				ЛНСТ.	МАССА	МАСШТАБ
ИЗМ. ЛНСТ.	№ ДОКУМ.	ПОДП.	ДАТА			
РАЗРАБ. КРАУЯ					0,21	1:2
ПРОВ. БОГДАНОВА						
Т.КОНТР.						
				ЛНСТ	ЛНСТОВ 1	
И.КОНТР. КОЛМЕЦ				ЛНСТ	3 ГОСТ 19903-74	
УТВ.					ВСТЗ КПЧ ГОСТ 16523-70	
				ЛАТГИПРОПРОМ		

БК 4.6.2.02.002

1\* РАЗМЕР ДЛЯ СПРАВКИ.  
2. ± 1714 / 2.

БК 4.6.2.02.002				ЛНСТ.	МАССА	МАСШТАБ
ИЗМ. ЛНСТ.	№ ДОКУМ.	ПОДП.	ДАТА			
РАЗРАБ. КРАУЯ					0,5	1:2
ПРОВ. БОГДАНОВА						
Т.КОНТР.						
				ЛНСТ	ЛНСТОВ 1	
И.КОНТР. КОЛМЕЦ				ЛНСТ	3 ГОСТ 19903-74	
УТВ.					ВСТЗ КПЧ ГОСТ 16523-70	
				ЛАТГИПРОПРОМ		

БК 4.6.2.02.003

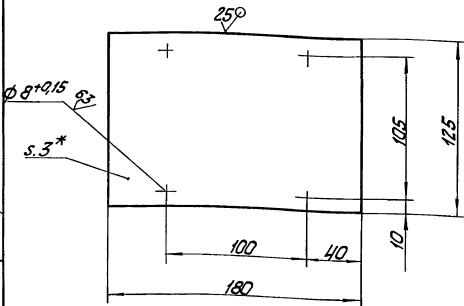
1\* РАЗМЕР ДЛЯ СПРАВКИ.  
2. ± 1714 / 2.

БК 4.6.2.02.003				ЛНСТ.	МАССА	МАСШТАБ
ИЗМ. ЛНСТ.	№ ДОКУМ.	ПОДП.	ДАТА			
РАЗРАБ. КРАУЯ					0,73	1:2
ПРОВ. БОГДАНОВА						
Т.КОНТР.						
				ЛНСТ	ЛНСТОВ 1	
И.КОНТР. КОЛМЕЦ				ЛНСТ	3 ГОСТ 19903-74	
УТВ.					ВСТЗ КПЧ ГОСТ 16523-70	
				ЛАТГИПРОПРОМ		



9K4.6.2.02.004

(✓) (✓)



- 1. \* Размер для справок.
- 2.  $\pm \frac{IT14}{2}$ .

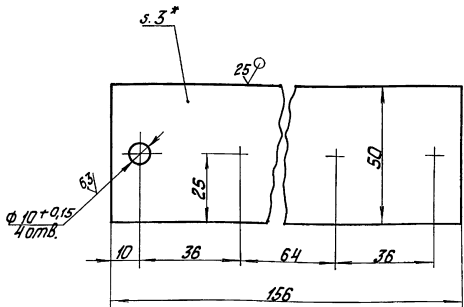
БК4.6.2.02.004

Изм.	Лист	№ докум.	Подп.	Дата
		Разработ.	Косарь	12.11.74
		Проект.	Беззубов	12.11.74
		И. констр.		
		И. констр.	Колмеч	12.11.74
		Утв.		

Стенка	Лист	Масса	Материал
		0,53	1:2
	Лист 1 из 1		
3 ГОСТ 19903-74			
Лист 1 из 1 ГОСТ 16523-70			
ЛАТГИПРОПРОМ			
Формат А4			

9002'2'94K9

(✓) (✓)



- 1. \* Размер для справок.
- 2.  $\pm \frac{IT14}{2}$ .

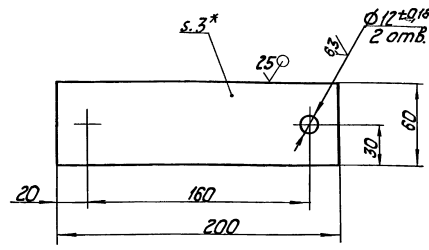
БК4.6.2.02.005

Изм.	Лист	№ докум.	Подп.	Дата
		Разработ.	Косарь	12.11.74
		Проект.	Беззубов	12.11.74
		И. констр.		
		И. констр.	Колмеч	12.11.74
		Утв.		

Стенка	Лист	Масса	Материал
		0,14	1:1
	Лист 1 из 1		
3 ГОСТ 19903-74			
Лист 1 из 1 ГОСТ 16523-70			
ЛАТГИПРОПРОМ			
Формат А4			

9002'2'94K9

(✓) (✓)



- 1. \* Размер для справок.
- 2.  $\pm \frac{IT14}{2}$ .

БК4.6.2.02.006

Изм.	Лист	№ докум.	Подп.	Дата
		Разработ.	Косарь	12.11.74
		Проект.	Беззубов	12.11.74
		И. констр.		
		И. констр.	Колмеч	12.11.74
		Утв.		

Стенка	Лист	Масса	Материал
		0,28	1:2
	Лист 1 из 1		
3 ГОСТ 19903-74			
Лист 1 из 1 ГОСТ 16523-70			
ЛАТГИПРОПРОМ			

№ п/п	Изм.	Обозначение	Наименование	Масса	Примечание
			Документация		
43		БК4.6.2.03.000СБ	Сборочный чертёж		
			Детали		
44	1	БК4.6.2.03.001	Стенка	1	
44	2	БК4.6.2.03.002	Стенка	1	
44	3	БК4.6.2.03.003	Стенка	2	
44	4	БК4.6.2.03.004	Стенка	2	
44	5	БК4.6.2.03.005	Стенка	1	
44	6	БК4.6.2.03.006	Кронштейн		4-50-ГОСТ 103-76 Полюс в ст. кт. ГОСТ 535-79
44	7	БК4.6.2.03.007	Кронштейн	4	L = 50 ± 0,31 мм
44	8	БК4.6.2.03.008	Стойка	1	4-50-ГОСТ 103-76 Полюс в ст. кт. ГОСТ 535-79 L = 85 ± 0,435 мм
				1	6-57,3 ГОСТ 10704-76 Полюс в ст. кт. ГОСТ 10705-80 L = 1697 ± 1,85 мм

БК4.6.2.03.000

Изм.	Лист	№ докум.	Подп.	Дата
		Разработ.	Косарь	12.11.74
		Проект.	Беззубов	12.11.74
		И. констр.		
		И. констр.	Колмеч	12.11.74
		Утв.		

Стойка	Лист	Масса	Материал
		1	1:2
	Лист 1 из 2		
3 ГОСТ 19903-74			
Лист 1 из 2 ГОСТ 16523-70			
ЛАТГИПРОПРОМ			

Выпуск 4-б

Серия 5.903-15

Лист 2

Обозначение	Наименование	Кол.	Примечание
	Стандартные изделия		
9	Болт М8×30±46 ГОСТ 17798-70	1	

БК 4.6.2.03.000

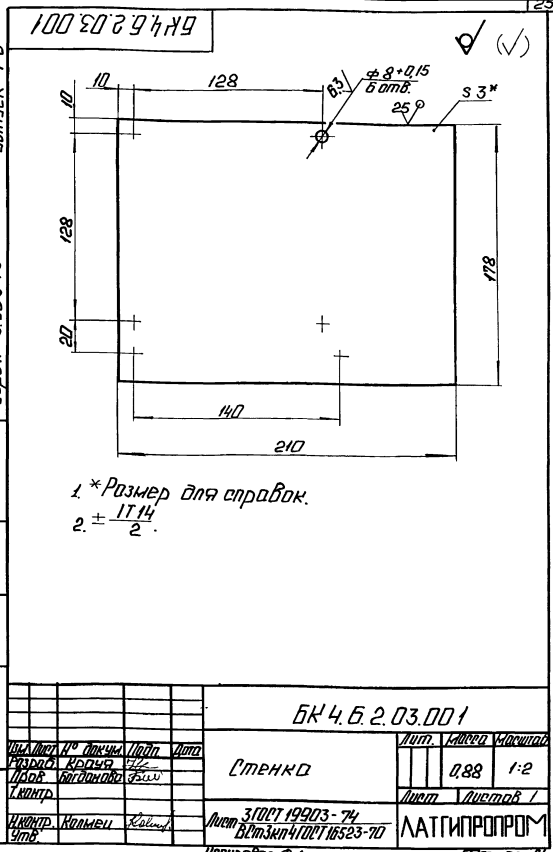
Лист 2

Формат А4

Выпуск 4-б

Серия 5.903-15

Лист 1



БК 4.6.2.03.001

СТЕНКА

Лист	Масштаб	Условный
9	0,88	1:2

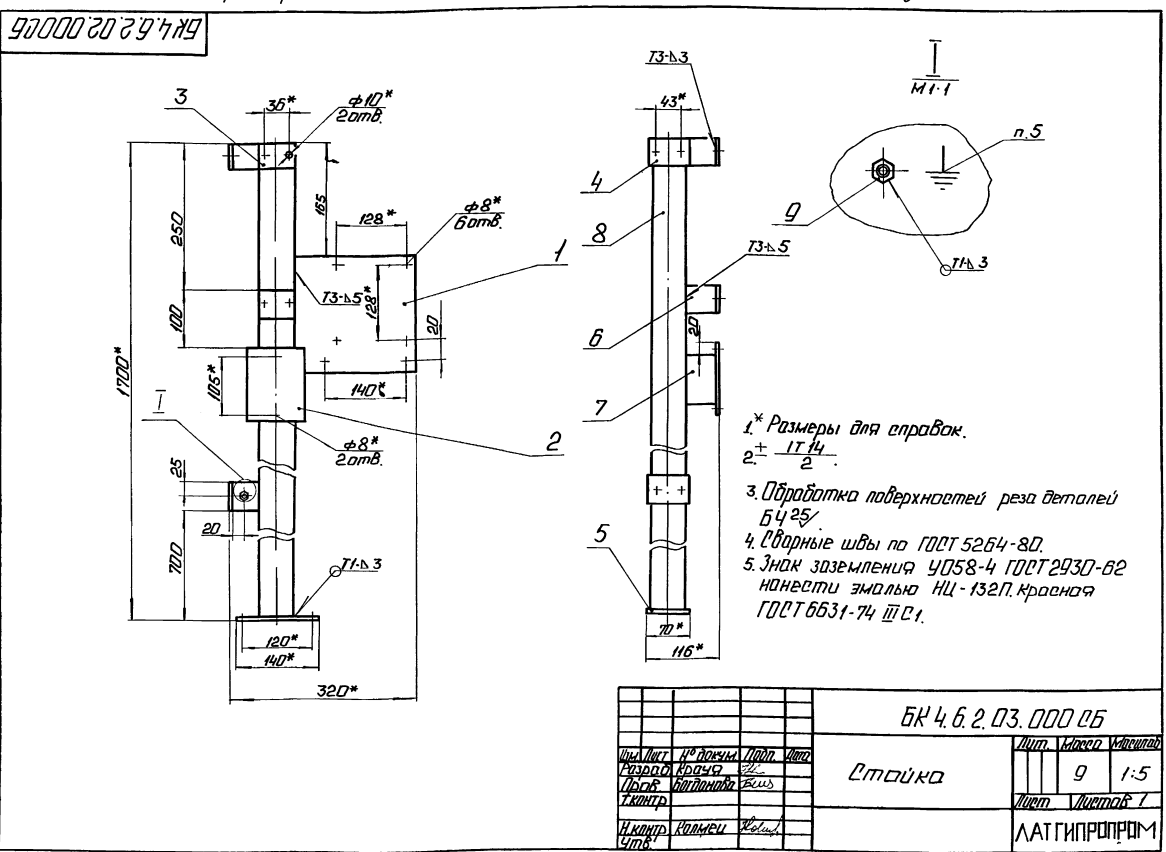
Лист 3 ГОСТ 19903-74  
Витязки ГОСТ 10523-70

ЛАТГИПРОПРОМ

Выпуск 4-б

Серия 5.903-15

Лист 1



БК 4.6.2.03.000 05

СТЕНКА

Лист	Масштаб	Условный
9		1:5

Лист 3 ГОСТ 19903-74  
Витязки ГОСТ 10523-70

ЛАТГИПРОПРОМ

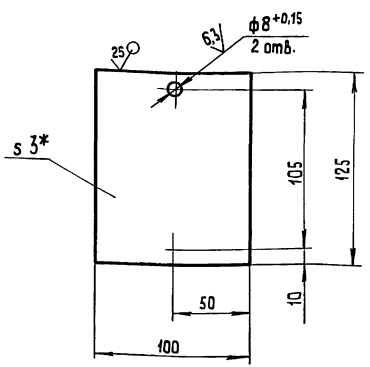
Выпуск 4-6

Серия 5.903-15

ИЗДАНИЕ ПОЛНОГО ИЛИ ЧАСТИЧНОГО НАБОРА ДОКУМЕНТАЛЬНЫХ ДИАГРАММ

БК4.6.2.03.002

(✓) (✓)



1.\* Размер для справок  
 2.  $\frac{+IT14}{2}$

БК4.6.2.03.002

Изм.	Лист	№ докум.	Подп.	Дата	Лит.	Масса	Масштаб
Разраб.	Край	Богданова	Лев		0,29	1:2	
Проб.	Богданова	Лев					
Т.контр.					Лист	Листов 1	
Н.контр.	Колмец	Лев			Лист	3 ГОСТ 19903-74	ЛАТГИПРОПРОМ
Чмб.					Лист	8 м3 кп 4 ГОСТ 16523-70	ЛАТГИПРОПРОМ

Копировал ЗС  
формат А4

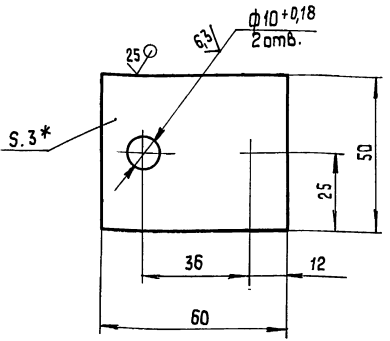
Выпуск 4-6

Серия 5.903-15

ИЗДАНИЕ ПОЛНОГО ИЛИ ЧАСТИЧНОГО НАБОРА ДОКУМЕНТАЛЬНЫХ ДИАГРАММ

БК4.6.2.03.003

(✓) (✓)



1.\* Размер для справок  
 2.  $\frac{+IT14}{2}$

БК4.6.2.03.003

Изм.	Лист	№ докум.	Подп.	Дата	Лит.	Масса	Масштаб
Разраб.	Край	Богданова	Лев		0,07	1:1	
Проб.	Богданова	Лев					
Т.контр.					Лист	Листов 1	
Н.контр.	Колмец	Лев			Лист	3 ГОСТ 19903-74	ЛАТГИПРОПРОМ
Чмб.					Лист	8 м3 кп 4 ГОСТ 16523-70	ЛАТГИПРОПРОМ

Копировал ЗС  
формат А4

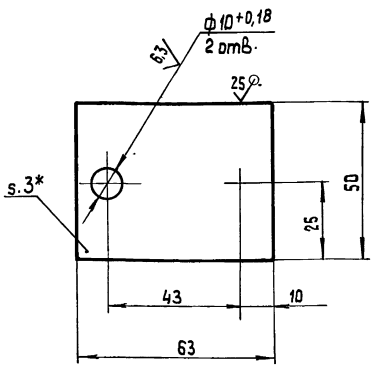
Выпуск 4-6

Серия 5.903-15

ИЗДАНИЕ ПОЛНОГО ИЛИ ЧАСТИЧНОГО НАБОРА ДОКУМЕНТАЛЬНЫХ ДИАГРАММ

БК4.6.2.03.004

(✓) (✓)



1.\* Размер для справок.  
 2.  $\frac{+IT14}{2}$

БК4.6.2.03.004

Изм.	Лист	№ докум.	Подп.	Дата	Лит.	Масса	Масштаб
Разраб.	Край	Богданова	Лев		0,07	1:1	
Проб.	Богданова	Лев					
Т.контр.					Лист	Листов 1	
Н.контр.	Колмец	Лев			Лист	3 ГОСТ 19903-74	ЛАТГИПРОПРОМ
Чмб.					Лист	8 м3 кп 4 ГОСТ 16523-70	ЛАТГИПРОПРОМ

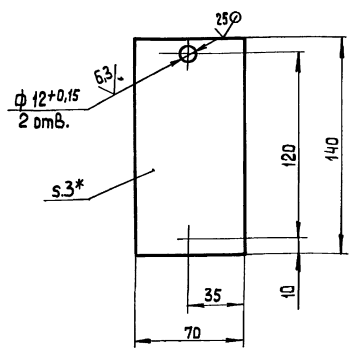
Выпуск 4-6

Серия 5.903-15

ИЗДАНИЕ ПОЛНОГО ИЛИ ЧАСТИЧНОГО НАБОРА ДОКУМЕНТАЛЬНЫХ ДИАГРАММ

БК4.6.2.03.005

(✓) (✓)



1.\* Размер для справок.  
 2.  $\frac{+IT14}{2}$

БК4.6.2.03.005

Изм.	Лист	№ докум.	Подп.	Дата	Лит.	Масса	Масштаб
Разраб.	Край	Богданова	Лев		0,26	1:2	
Проб.	Богданова	Лев					
Т.контр.					Лист	Листов 1	
Н.контр.	Колмец	Лев			Лист	3 ГОСТ 19903-74	ЛАТГИПРОПРОМ
Чмб.					Лист	8 м3 кп 4 ГОСТ 16523-70	ЛАТГИПРОПРОМ

Выпуск 4-6

Серия 5.903-15

Изм. Лист № докум. Дата изм. Подпись

Вид	Лист	Обозначение	Наименование	Кол.	Примечание
			Документация		
44		БК4.6.2.04.000 СБ	Сборочный чертёж		
			Детали		
Б4	1	БК4.6.2.04.001	Пластина ГОСТ 19903-74 лист 8 от 21.01.1974 ГОСТ 16523-70		
Б4	2	БК4.6.2.04.002	Кронштейн L заг = 44 мм Швеллер № 25 ГОСТ 8278-75 Шпилька М6 ГОСТ 11744-76	2 1	0,006кг 0,93кг

БК4.6.2.04.000

Кронштейн

ЛАТТИПРОПРОМ

Копировал Олександр

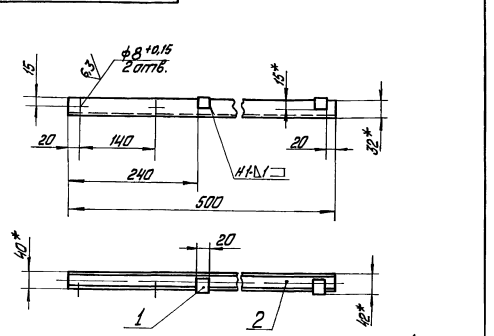
формат А4

930004029749

Выпуск 4-6

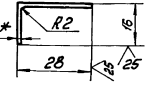
Серия 5.903-15

Изм. Лист № докум. Дата изм. Подпись



Поз.1 ✓ (✓)

1. Размеры для справок.
2.  $\pm \frac{IT14}{2}$ .
3. Обработка поверхностей реза деталей Б4  $\frac{25}{12}$ .
4. Сварные швы по ГОСТ 5264-80.



БК4.6.2.04.000 СБ

Кронштейн

Лист Масса Масштаб  
0,94 1:5

ЛАТТИПРОПРОМ

Копировал Олександр

формат А4

Выпуск 4-6

Серия 5.903-15

Изм. Лист № докум. Дата изм. Подпись

Вид	Лист	Обозначение	Наименование	Кол.	Примечание
			Документация		
44		БК4.6.3.00.000 СБ	Сборочный чертёж		*R2, R3
44		БК4.0.0.00.000 ДТ	Указания по применению и изготовлению		Выпуск 4-0
			Детали		
Б4	1	БК4.6.3.00.001	Труба Труба 20x2,5 ГОСТ 13262-75 L = 590 ± 0,875 мм	3	0,68 кг
Б4	2	БК4.6.3.00.002	Труба Труба 25x2,9 ГОСТ 13262-75 L = 1290 ± 1,55 мм	3	2,73 кг
			Стандартные изделия		
3			Болты М6x35,46 ГОСТ 7798-70	6	
4			Гайка М6,5 ГОСТ 5915-70	6	
5			Шайба 6,02 ГОСТ 11374-78	6	

БК4.6.3.00.000

Блок насосов подпитки БПН-3x30-35, установка на электрооборудовании

ЛАТТИПРОПРОМ

Выпуск 4-6

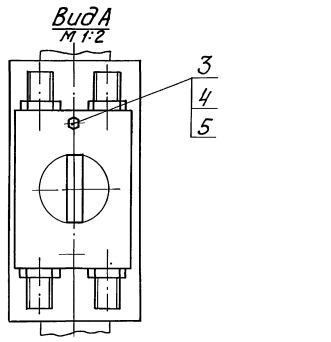
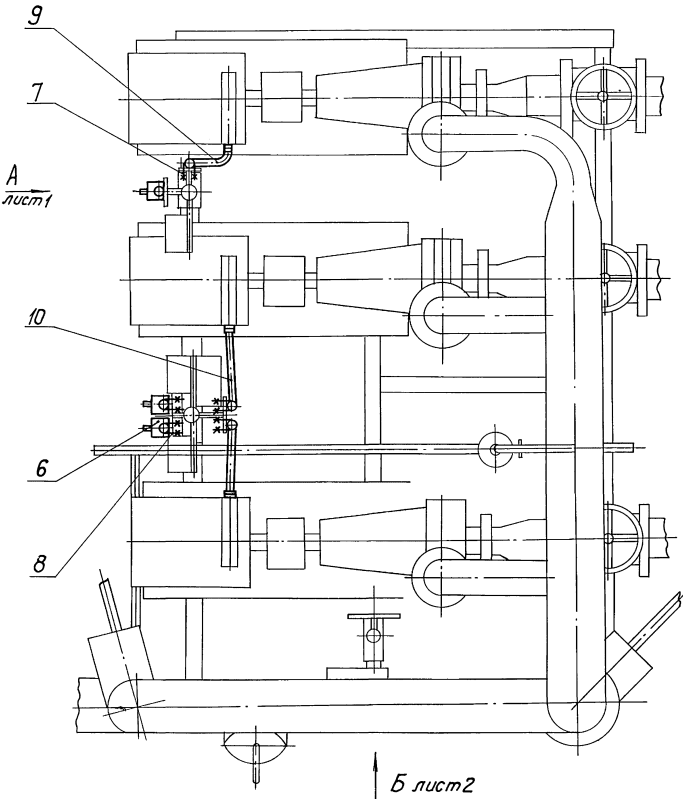
Серия 5.903-15

Изм. Лист № докум. Дата изм. Подпись

Вид	Лист	Обозначение	Наименование	Кол.	Примечание
			Прочие изделия		
6			Переключатель ПНУ3-58 ИО 115 42		
			ТУ 16-526.04 Т-74	3	
7			Хомуты ТУ 36-1418-77		
8			Р43842	6	
			Шкивы вводы ТУ 36-1684-81		
9			К 108343	1	
10			К 108443	2	

БК4.6.3.00.000

Лист 2



- 1. \* Размеры для справок.
- 2.  $\pm \frac{1}{2} IT14$ .
- 3. Обработка поверхностей реза деталей Б425/.

УТВЕРЖДЕНО И ВЫПУЩЕНО ИЛИ ОТКАЗАНО ОТ ВЫПУСКА

				БК 4.6.3.00.00006			
Изм.	Исполн.	№ докум.	Испол.	Испол.	Испол.	Испол.	Испол.
Блок насосов подпитки				Литр	Масса	Минимум	
БПН-3190-53,4 установка							f:10
электрооборудования				Лист 1		Масток 2	
Исполн.	Коллеж	Исп.	Исп.	АТТИПРОПРОМ			

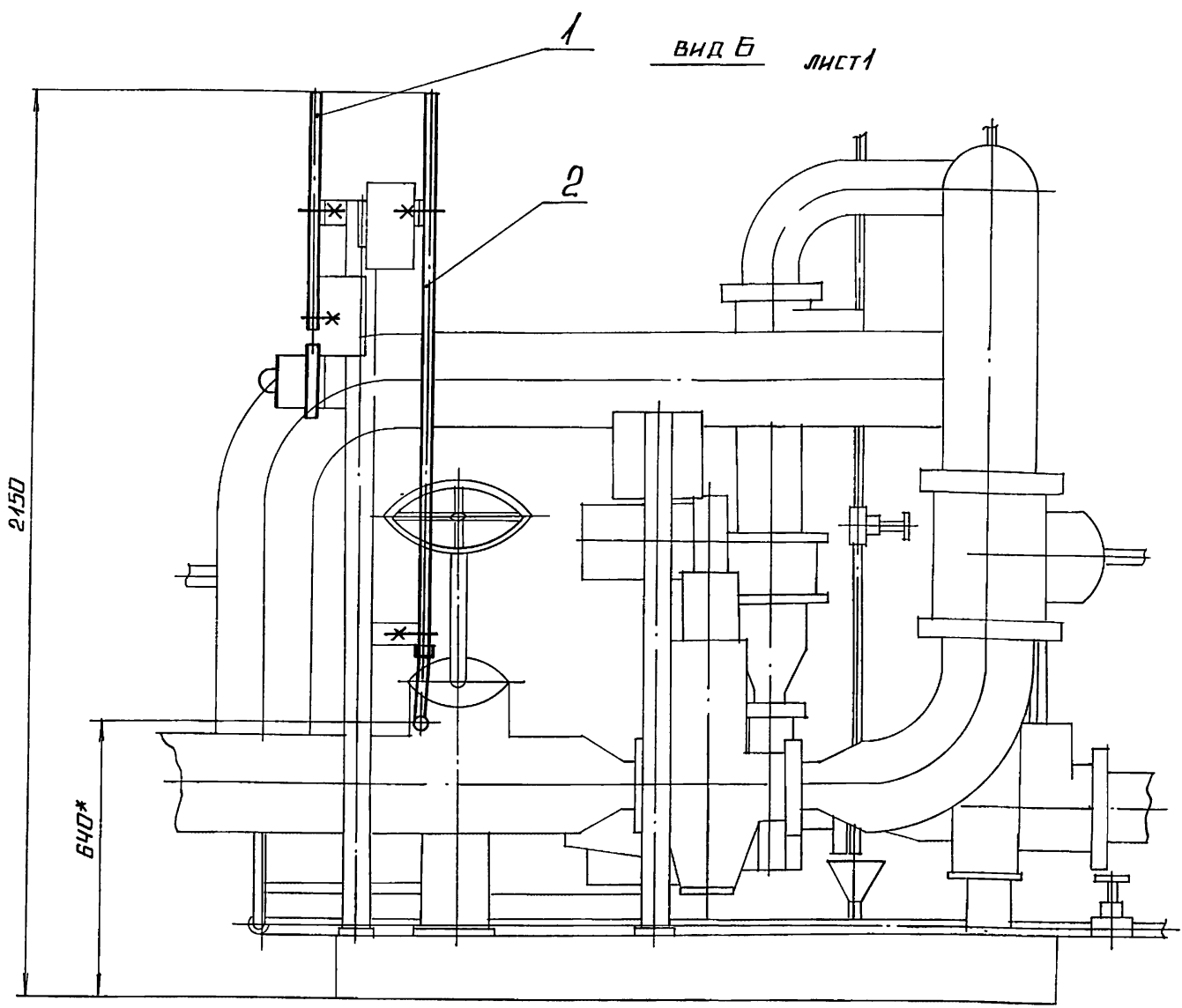
БКЧ. 6. 3. 00. 000 СБ

Выпуск 4-6

Серия 5 903-15

ИВ № подл. Подпись и дата. Взят ИВ № 2964 Подпись и дата

Вид Б Лист 1



ИЗМ.	ЛИСТ	№ ДОКУМ.	ПОДП.	ДАТА
------	------	----------	-------	------

БКЧ. 6 3 00. 000 СБ

Лист 2

Копировал И. ФОРМАТ А3

Выпуск 4-6

Серия 5. 903-15

ИВ № подл. Подпись и дата. Взят ИВ № 2964 Подпись и дата

ПОЗ.	ОБОЗНАЧЕНИЕ ИЗОЛИРУЕМОГО ОБОРУДОВАНИЯ И ТРУБОПРОВОДА	НАИМЕНОВАНИЕ ИЗОЛИРУЕМОГО ОБОРУДОВАНИЯ И ТРУБОПРОВОДА	КОЛ-ВО	РАЗМЕРЫ		РАСПОЛОЖЕНИЕ	t ТЕПЛОНОСИТЕЛЯ °C	ТЕПЛОИЗОЛЯЦИОННАЯ КОНСТРУКЦИЯ			ПРИМЕЧАНИЕ	
				НАРУЖН. ДИАМЕТР	ДЛИНА ИЛИ ВЫСОТА СЕЧЕНИЯ			НАЗНАЧЕНИЕ	НАИМЕНОВАНИЕ ОСНОВНЫХ ЭЛЕМЕНТОВ	ТОЛЩИНА		ПЛОЩАДЬ
				мм	м			мм	м <sup>2</sup>	м <sup>3</sup>		
ПОЗ. 38.41	АРМАТУРА ФЛАНЦЕВАЯ		6	Ду 150			70	ОТТЕПЛОПЛОТНОСТЬ	МАТРАЦЫ ИЗ СТЕКЛЯННОГО ШТАПЕЛЬНОГО ВОЛОКНА	40	0.27	7.903.9-2.2-06
									АЛЮМИНИЕВОЕ ЗАЩИТНОЕ ПОКРЫТИЕ	1.0	6.06	7.903.9-2.2-11.12
									ОТДЕЛКА ТОРЦОВ ГОФРИРОВАННЫМИ ДИАФРАГМАМИ			7.903.9-2.2-34
ПОЗ. 37	АРМАТУРА ФЛАНЦЕВАЯ		3	Ду 125			70	ОТТЕПЛОПЛОТНОСТЬ	МАТРАЦЫ ИЗ СТЕКЛЯННОГО ШТАПЕЛЬНОГО ВОЛОКНА	40	0.114	7.903.9-2.2-06
									АЛЮМИНИЕВОЕ ЗАЩИТНОЕ ПОКРЫТИЕ	1.0	2.94	7.903.9-2.2-11.12
									ОТДЕЛКА ТОРЦОВ ГОФРИРОВАННЫМИ ДИАФРАГМАМИ			7.903.9-2.2-34
ПОЗ. 8.9	АРМАТУРА МУФТОВАЯ		2	Ду 20			70	ОТТЕПЛОПЛОТНОСТЬ	ШНУР ТЕПЛОИЗОЛЯЦИОННЫЙ С МЕТАЛЛИЧЕСКИМ ЗАЩИТНЫМ ПОКРЫТИЕМ	30	0.002	7.903.9-
										0.8	0.13	-2.2-01

ИЗМ.	ЛИСТ	№ ДОКУМ.	ПОДП.	ДАТА
------	------	----------	-------	------

БКЧ. 6. 4. 00. 000 ТИ

Лист 2

Обозначение изолируемого оборудования и трубопровода	Наименование изолируемого оборудования, трубопровода	Код во	Размеры наружный диаметр или размеры сечения	Длина или высота	Расположение	t теплоносителя °С	Теплоизоляционная конструкция				Примечание	
							Назначение	Наименование основных элементов	Толщина мм	Площадь м <sup>2</sup>		Объем теплоизоляционного слоя м <sup>3</sup>
	Трубопроводы:											
поз. 11	Трубопровод		ф 273	1,78	20 р	70	от теплопотерь	Маты из стекляного штапельного Волокна	50		1,78	7.903.9-2.345 Часть 1
поз. 2,3,5, 10	Трубопровод		ф 219	3,71	20 р	70	от теплопотерь	Алюминиевое защитное покрытие штапельного Волокна	0,5	2,43		7.903.9-2.345 7.903.9-3.145 Часть 1
поз. 4, 11	Трубопровод		ф 159	1,12	20 р	70	от теплопотерь	Алюминиевое защитное покрытие штапельного Волокна	0,3	4,26	0,045	7.903.9-2.345 7.903.9-3.145 Часть 1
поз. 6, 7	Трубопровод		ф 159	1,5	верт.	70	от теплопотерь	Алюминиевое защитное покрытие штапельного Волокна	0,3	1,1	0,06	7.903.9-2.345 7.903.9-3.145 Часть 1
поз. 10	Трубопровод		ф 133	0,52	гор.	70	от теплопотерь	Алюминиевое защитное покрытие штапельного Волокна	0,3	1,07	0,018	7.903.9-2.346 7.903.9-3.145 Часть 1
поз. 9	Трубопровод		ф 26,8	2,5	гор.	70	от теплопотерь	Алюминиевое защитное покрытие Шнур теплоизоляционный из минеральной Ваты	0,3	0,4	0,013	7.903.9-2.345 7.903.9-2.343 7.903.9-2.344
поз. 2, 8	Трубопровод		ф 26,8	2,49	верт.	70	от теплопотерь	Алюминиевое защитное покрытие Шнур теплоизоляционный из минеральной Ваты	0,3	0,8	0,012	7.903.9-2.345 7.903.9-2.344
поз. 9	Трубопровод		ф 20	0,7	гор.	70	от теплопотерь	Алюминиевое защитное покрытие Шнур теплоизоляционный из минеральной Ваты	0,3	0,77	0,001	7.903.9-2.346 7.903.9-2.343
поз 5, 10	Отвод , 90°		3 ф 219			70	от теплопотерь	Алюминиевое защитное покрытие Маты из стекляного штапельного Волокна	0,3	0,21	0,06	7.903.9-2.345 7.903.9-3.145 Часть 1
поз. 11	Отвод 90°		1 ф 159			70	от теплопотерь	Алюминиевое защитное покрытие штампованное покрытие штапельного Волокна	0,3	1,42	0,009	3.903-11.03 3.903.9-3.145 Часть 1
поз. 10	Отвод 90°		4 ф 133			70	от теплопотерь	Алюминиевое защитное покрытие штампованное покрытие Маты из стекляного штапельного Волокна	0,3	0,27	0,027	3.903-11.03 7.903.9-3.145 Часть 1
поз. 43	Арматура приварная		2 Ду 200			70	от теплопотерь	Алюминиевое защитное покрытие штампованное покрытие Маты из стекляного штапельного Волокна	0,3	0,8	0,04	3.903-11.03 7.903.9-3.145 Часть 1
поз. 42	Фланцевое соединение		1 Ду 200			70	от теплопотерь	Алюминиевое защитное покрытие Матрацы из стекляного штапельного Волокна	0,3	0,88	0,042	7.903.9-2.346 7.903.9-2.347
поз. 39	Арматура фланцевая		1 Ду 200			70	от теплопотерь	Отделка торцов гофрированными диафрагмами Матрацы из стекляного штапельного Волокна	0,8	0,99	0,059	7.903.9-2.344 7.903.9-2.346 7.903.9-2.347

Технические требования см. выпуск 4-а  
„Указания по применению и изготовлению“

Исполнитель: Подпись: \_\_\_\_\_

Исполнитель	Подпись	Дата	БК 4.6.4.00.000 ТИ		
Разработчик	Холмин	Левин	Блок насосов подпитки В ПН-3х90-55		
Проектировщик	Колмец	Левин	Ведомость теплоизоляционных конструкций.		
Исполнитель	Колмец	Левин	Лит. Лист Листов		
			1 1 2		
			ЛАТИПРОПРОМ		

Выпуск 4-6

Серия 5.903-15

Вид работ: монтаж и демонтаж теплоизоляционных материалов, монтаж теплоизоляции

Исполнитель	Наименование материала и единица измерения	Код		Кол.	Примечание
		материала	ЕД. изм.		
	Маты из стеклянного штапельного волокна МС-50 ГОСТ 10499-78		м <sup>3</sup>	113	2,724
	Шнур теплоизоляционный из минеральной ваты марки 200 ШТН-МВ-200 ТУ 36-16295-79		м <sup>3</sup>	113	0,028
	Алюминиевое защитное покрытие ГОСТ 21631-76 толщ. 1,0	181110	м <sup>2</sup>	055	11,34
	толщ. 0,8		м <sup>2</sup>	055	1,12
	толщ. 0,5		м <sup>2</sup>	055	2,43
	толщ. 0,3		м <sup>2</sup>	055	9,12
	Элемент покрытия штампобанный ТУ 36-2427-81 толщ. 0,3	181110	м <sup>2</sup>	055	2,49

БК 4.6.4.00.000 ВМ

Исполнитель	Монтаж	Демонтаж	Лист	Листов	Листов
Монтаж	Листов	Демонтаж	Лист	Листов	Листов
Монтаж	Листов	Демонтаж	Лист	Листов	Листов
Монтаж	Листов	Демонтаж	Лист	Листов	Листов

Блок насосов подпитки 617Н-3х90-55 Ведомость теплоизоляционных материалов ЛАТГИПРОПРОМ Копирован 24- формат А4

Выпуск 4-6

Серия 5.903-15

Вид работ: монтаж и демонтаж теплоизоляционных материалов, монтаж теплоизоляции

Исполнитель	Наименование материала и единица измерения	Код		Кол.	Примечание
		материала	ЕД. изм.		
	Ткань из стеклянных колюченых камбинированных нитей Т-13 ГОСТ 19170-73		м <sup>2</sup>	055	2,5
	Нить стеклянная крученая комплексная БС 10-160х1х3 ГОСТ 8325-78		кг	116	0,11
	Лента 0,8х20 ТУ 48-21-636-79	181110	кг	116	1,26
	Лента 0,7х20 ГОСТ 3560-73		кг	116	3,33
	Проволока 2-0-4 ГОСТ 3282-74	121100	кг	116	0,1
	Проволока 1,2-0-4 ГОСТ 3282-74	121100	кг	116	0,18
	Проволока 0,8-0-4 ГОСТ 3282-74	121100	кг	116	0,21
	Стеклопластик асбестовый ТУ 6-11-145-80		м <sup>2</sup>	055	0,26

БК 4.6.4.00.000 ВМ

Лист 2 Копирован 24- формат А4

Выпуск 4-6

Серия 5.903-15

Вид работ: монтаж и демонтаж теплоизоляционных материалов, монтаж теплоизоляции

Исполнитель	Наименование материала и единица измерения	Код		Кол.	Примечание
		материала	ЕД. изм.		
	Прядка тип II-A ТУ 36-1492-77	181110	кг	116	0,066
	Прядка тип I-0 ТУ 36-1492-77	181110	кг	116	0,22
	Защелка камбинированная СТА 985 ТУ 36-1598-77	128500	шт.	796	126
			кг	116	0,56
	Дисфрагма тип I ТУ 36-2543-83	181110	шт.	796	22
			кг	116	0,071
	Лист ЛД14-1,0 ГОСТ 21631-76	090202	кг	116	0,26
	Витт 4х12 ОЧ.019 ГОСТ 10621-80		кг	116	0,2
			шт.	796	200

БК 4.6.4.00.000 ВМ

Лист 3

Выпуск 4-6

Серия 5.903-15

Вид работ: монтаж и демонтаж теплоизоляционных материалов, монтаж теплоизоляции

Исполнитель	Наименование вида работ	Код		Кол.	Примечание
		ЕД. изм.	ЕД. изм.		
1	Изоляция трубопроводов матами из стеклянного штапельного волокна	м <sup>3</sup>		113	2,239
2	Изоляция арматуры матами из стеклянного штапельного волокна	м <sup>3</sup>		113	0,485
3	Изоляция трубопроводов и арматуры шнуром теплоизоляционным	м <sup>3</sup>		113	0,028
4	покрытие поверхности изоляции трубопроводов и арматуры алюминиевым защитным покрытием	м <sup>2</sup>		055	2,401
5	покрытие поверхности отводов алюминиевым защитным штампобанным покрытием	м <sup>2</sup>		055	2,49

БК 4.6.4.00.000 80

Исполнитель	Монтаж	Демонтаж	Лист	Листов	Листов
Монтаж	Листов	Демонтаж	Лист	Листов	Листов
Монтаж	Листов	Демонтаж	Лист	Листов	Листов
Монтаж	Листов	Демонтаж	Лист	Листов	Листов

Блок насосов подпитки 617Н-3х90-55 Ведомость abzemовтеп изоляционных работ ЛАТГИПРОПРОМ