

ТИПОВАЯ ДОКУМЕНТАЦИЯ НА КОНСТРУКЦИИ,  
ИЗДЕЛИЯ И УЗЛЫ ЗДАНИЙ И СООРУЖЕНИЙ

СЕРИЯ 5.903-15

БЛОКИ ТЕПЛОМЕХАНИЧЕСКОГО ОБОРУДОВАНИЯ  
ДЛЯ КОТЕЛЬНЫХ С ВОДОГРЕЙНЫМИ КОТЛАМИ

Выпуск 6-3

Блок насосов рабочей воды и теплообменника  
БНРВТ-2х50-50-17,67

РАБОЧИЕ ЧЕРТЕЖИ

ТИПОВАЯ ДОКУМЕНТАЦИЯ НА КОНСТРУКЦИИ,  
ИЗДЕЛИЯ И УЗЛЫ ЗДАНИЙ И СООРУЖЕНИЙ

СЕРИЯ 5.903-15

БЛОКИ ТЕПЛОМЕХАНИЧЕСКОГО ОБОРУДОВАНИЯ  
ДЛЯ КОТЕЛЬНЫХ С ВОДОГРЕЙНЫМИ КОТЛАМИ

Выпуск 6-3

БЛОК НАСОСОВ РАБОЧЕЙ ВОДЫ И ТЕПЛООБМЕННИКА  
БНРВТ-2х50-50-17,67

РАБОЧИЕ ЧЕРТЕЖИ

РАЗРАБОТАНЫ  
ПРОЕКТНЫМ ИНСТИТУТОМ  
„ЛАТГИПРОПРОМ“

Гл. инж. института  
Гл. инж. проекта

В. Архипов  
Я. Нидзальский

*Найден и введен  
в габ. список ИЛЛ СС ССР  
1980.01.11 № 14.02.80*

Выпуск 6-3

Серия 5. 903-15

Иванов И.И., Петров С.С., Сидоров А.А., Федоров В.В., Яковлев П.П., Зайцев М.М., Козлов А.А., Кузнецов В.В., Леонов Г.Г., Мухоморов Д.Д., Новиков Е.Е., Орлов И.И., Павлов К.К., Попов Л.Л., Рязанский Ф.Ф., Семенов Т.Т., Степанов У.У., Терехов Ф.Ф., Устинов Х.Х., Фролов Ц.Ц., Хохлов Ч.Ч., Цыганов Ш.Ш., Шевченко Щ.Щ., Щербаков Ъ.Ъ, Юрьев Ъ.Ъ, Яковлев Ъ.Ъ

## Содержание альбома

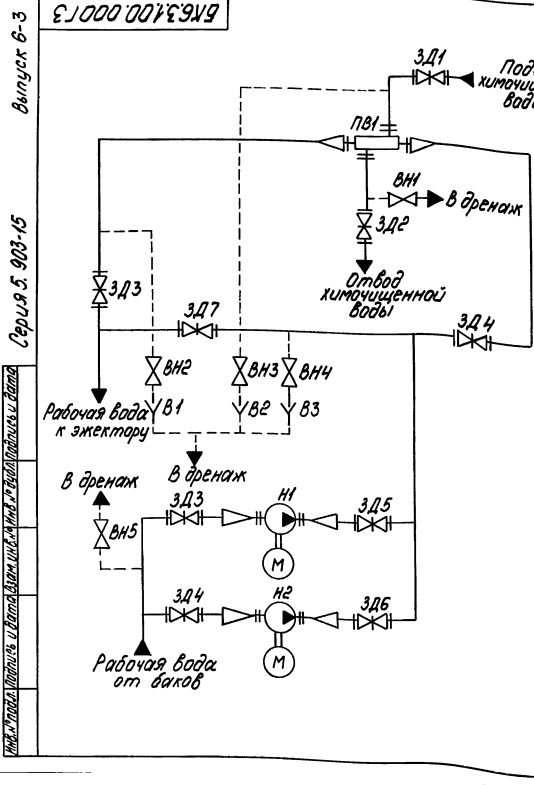
Обозначение	Наименование	№ стр.	Обозначение	Наименование	№ стр.
Блок нагрев рабочей воды теплообменников БНРВТ-2х50-50-1767			Установка приборов контроля и автоматики блока БНРВТ-2х50-50-1767		
БП63.1.00.000	Блок БНРВТ-2х50-50-1767				
БП63.1.00.000Г3	Блок БНРВТ-2х50-50-1767. Схема принципиальная	3	БП6.3.2.00.000	Блок БНРВТ-2х50-50-1767. Установка приборов контроля и автоматики	20
БП63.1.00.000С6	Блок БНРВТ-2х50-50-1767	4,5	БП6.3.2.00.000С6	автоматизации	
БП63.1.00.000	Блок БНРВТ-2х50-50-1767				
БП63.1.00.001	Стяжка	6	БП6.3.2.00.000С6	Блок БНРВТ-2х50-50-1767. Установка приборов контроля и автоматики	21
БП6.2.1.00.004	Патрубок		БП6.2.2.00.001	Трубка	22
БП63.1.01.000	Рама	7			
БП63.1.01.000С6	Рама		Установка электрооборудования блока БНРВТ-2х50-50-1767		
БП63.1.01.000	Петля	8	БП6.3.3.00.000	Блок БНРВТ-2х50-50-1767. Установка электрооборудования	22
БП63.1.02.000	Коллектор				
БП63.1.02.001	Коллектор				
БП63.1.02.000С6	Коллектор	9	БП6.3.3.00.000С6	Блок БНРВТ-2х50-50-1767. Установка электрооборудования	23
БП63.1.02.002	Труба		БП6.3.3.00.000	Блок БНРВТ-2х50-50-1767. Установка электрооборудования	
БП63.1.03.000	Трубопровод	10			
БП63.1.03.000С6	Трубопровод		БП6.2.3.01.000	Штатив	
БП63.1.04.000С6	Трубопровод		БП6.2.3.01.000С6	Штатив	
БП63.1.04.000	Трубопровод	11			
БП63.1.05.000	Трубопровод				
БП63.1.05.001	Коллектор	12			
БП63.1.05.002	Труба				
БП63.1.05.000С6	Трубопровод	13			
БП63.1.05.003	Труба				
БП63.1.06.000	Колено	14			
БП63.1.06.000С6	Колено				
БП63.1.07.000	Колено	15			
БП63.1.07.000С6	Колено				
БП63.1.07.001	Труба	16			
БП63.1.08.000	Тройник				
БП63.1.08.000С6	Тройник	17			
БП63.1.09.000	Колено				
БП63.1.09.001	Труба	18			
БП63.1.09.000С6	Колено				
БП63.1.09.002	Труба	19			
БП63.1.09.003	Труба				
БП63.1.10.000	Колено	18			
БП63.1.10.000С6	Колено				
БП63.1.10.001	Труба	19			
БП63.1.11.000	Трубопровод				
БП63.1.11.000С6	Трубопровод				
БП6.1.09.001	Воронка				
БП63.1.11.001	Труба				

Выпуск 6-3  
Серия 5. 503-15

Код	Кол.	Примечание	Наименование	Обозначение
<u>Документация</u>				
А2			Оборочный чертёж	БК6.3.1.00.00006
А3			Схема принципиальная	БК6.3.1.00.00013
А4		Выпуск 6-0	Указания по применению и изготовлению	БК6.0.0.00.00017
<u>Оборочные единицы</u>				
А4	1		Рама	БК6.3.1.01.000
А4	2		Коллектор	БК6.3.1.02.000
А4	3		Трубопровод	БК6.3.1.03.000
А4	4		Трубопровод	БК6.3.1.04.000
А4	5		Трубопровод	БК6.3.1.05.000
А4	6		Колена	БК6.3.1.06.000
А4	7		Колена	БК6.3.1.07.000
А4	8		Тройник	БК6.3.1.08.000
А4	9		Колена	БК6.3.1.09.000
А4	10		Колена	БК6.3.1.10.000
А4	11		Трубопровод	БК6.3.1.11.000
<u>Детали</u>				
А4	13		Стяжка	БК6.3.1.00.001
А4	14		Патрубок	БК6.2.1.00.004
<b>БК6.3.1.00.000</b>				
Исполнители: Проектант, Инженер, Автор			Блок насосов рабочей воды и теплообменников БНРВТ-2х50-50-17,67	
Лист 1			Лист 2	
Исполнитель: Калмыцкая			ЛАТГИПРОПРОМ	

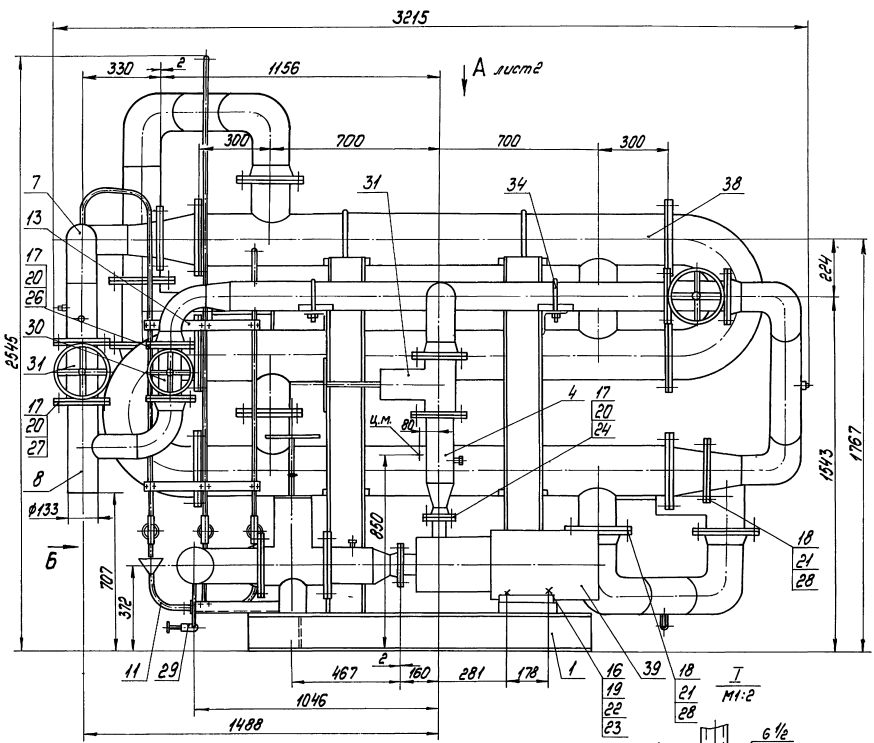
Выпуск 6-3  
Серия 5. 503-15

Код	Кол.	Примечание	Наименование	Обозначение
<u>Стандартные изделия</u>				
			Болты ГОСТ 7798-70	
16	8		M12x80.46	
17	96		M16x70.46	
18	112		M20x80.46	
			Гайки ГОСТ 5915-70	
19	8		M12.5	
20	96		M16.5	
21	112		M20.5	
22	8		Шайба 12.02 ГОСТ 11371-78	
23	8		Шайба 12.65 ГОСТ 6402-70	
			Прокладки ГОСТ 15190-70	
24	2		A-50-6	
25	2		A-80-6	
26	2		A-100-10	
27	8		A-125-10	
28	12		A-150-10	
29			Вентиль 15чдбр, Ру16; Ду15	ГОСТ 18722-73
			Забивки 30ч6бр, Ру10	ГОСТ 8437-75
30	1		Ду100	
31	4		Ду125	
32	4		Ду150	
			Опоры ГОСТ 14911-82	
33	7		0162-243	
34	2		0162-133	
35	4		0162-219	
36	2		Франец 1-150-10 Ст2	ГОСТ 12821-80
<b>БК6.3.1.00.000</b>				
Исполнители: Проектант, Инженер, Автор			Блок насосов рабочей воды и теплообменников БНРВТ-2х50-50-17,67	
Лист 1			Лист 2	
Исполнитель: Калмыцкая			ЛАТГИПРОПРОМ	



Выпуск 6-3  
Серия 5. 503-15

Код	Кол.	Примечание	Наименование	Обозначение
В1. В3	3		воронка	
ВН1-ВН5	5	Ду15; Ру16	Вентиль 15чдбр ГОСТ 18722-73	
ЗД1-ЗД4	4	Ду150; Ру10	Забивка 30ч6бр ГОСТ 8437-75	
ЗД5-ЗД6	4	Ду125; Ру10	Забивка 30ч6бр ГОСТ 8437-75	
ЗД7	1	Ду100; Ру10	Забивка 30ч6бр ГОСТ 8437-75	
Н1, Н2	2	Q=45 м³/ч, H=55 м	Насос КМ-80-50-200 СД с электродвигателем 4А160 С2	
ПВ1	1		Подогреватель водоводяной Н-219х2000-Р-3 ТУ400-28-429-82Е	
<b>БК6.3.1.00.00013</b>				
Исполнители: Проектант, Инженер, Автор			Блок насосов рабочей воды и теплообменников БНРВТ-2х50-50-17,67	
Лист 1			Лист 2	
Исполнитель: Калмыцкая			ЛАТГИПРОПРОМ	



Вид Б

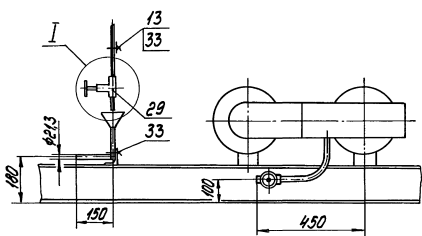
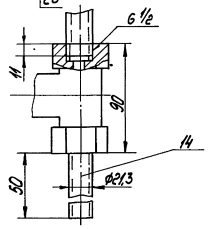
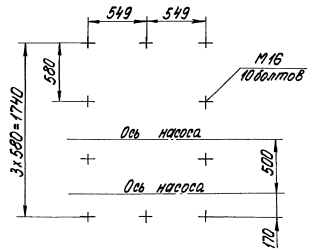


Схема расположения фундаментных болтов



1. Размеры для справок.
2. Произвести гидротестирования блока давлением 1,0 МПа (10 кг/см<sup>2</sup>). Течь не допускается.
3. Уплотнение резьбы производится лентой  $\Phi$ УМ 74 КЧ-81 (арт. КУ-101-01-23).

БК63.1.00.000СБ			
Блок насосов рабочей		Лист	Масштаб
Бобы и теплообменник		2260	1:10
БНР8Т-2х50-50-1267		Лист 1 из 2 листов	
Исполн.	Контроль	Дата	Упр.
Л.Роман	В.Сидор		
М.Сидор	В.Сидор		
Упр.			

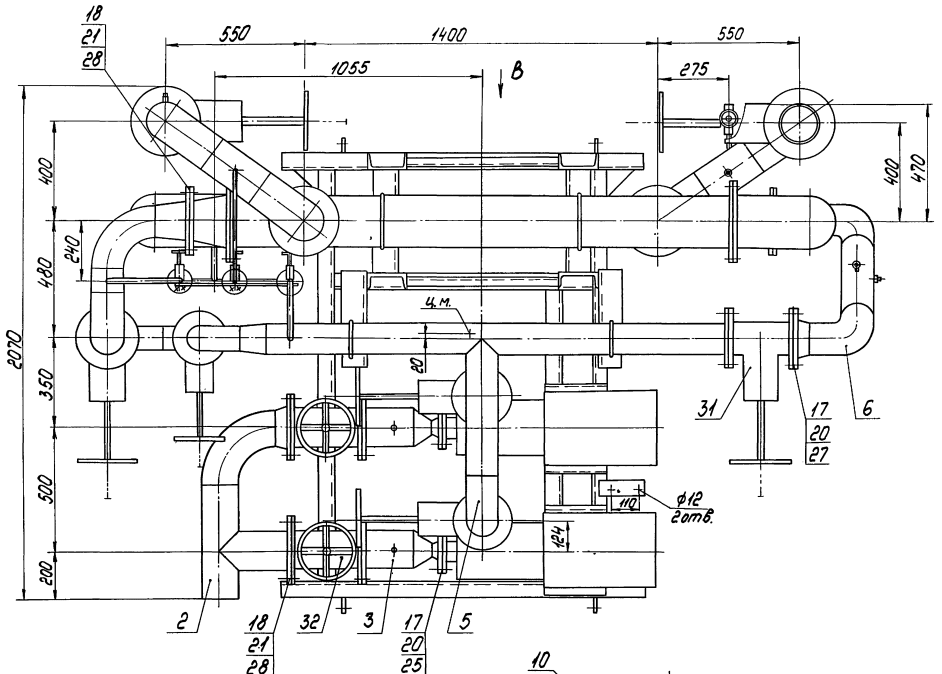
ИЗМ. № 001 от 08.01.2015 г. Изменены размеры и форма болтов, см. табл. 2. Введен материал изготовления.

Внулет 6-3

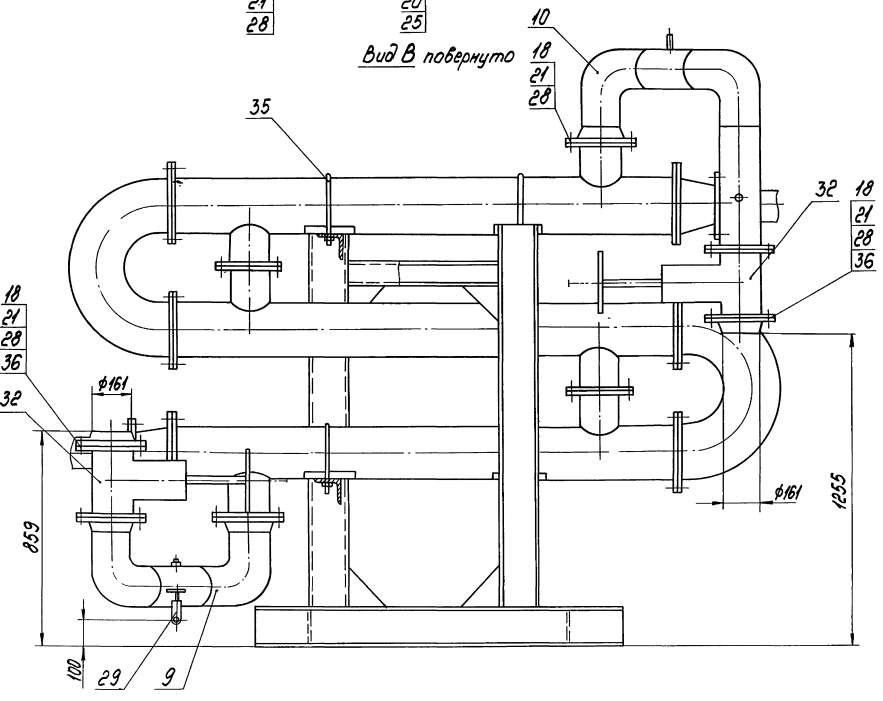
Серия 5.903-15

Вид А лист 1

БК6.3.1.00.00006



Вид В повернуто



Вид В повернуто в сторону вала и вала привода и вала

№ документа	№ разработки	Исполнитель	Дата

БК6.3.1.00.00006

Лист 2

КОЛЕСОВА А. В.

ФОРМАТ А2

Выпуск 6-3

Серия 5.903-15

Лист 3

Обозначение	Наименование	Мат.	Количество
Прочие изделия			
38	Подогреватель водно-водяной 11-219-2000-Р-3 ТУ 400-28-429-82Е	1	
39	Насос КМ-80-50-200СД с электродвигателем на 1600Вт N=15кВт; n=3000 об/мин. ТУ 26-06-946-74	2	

БК6.3.1.00.000

Лист 3

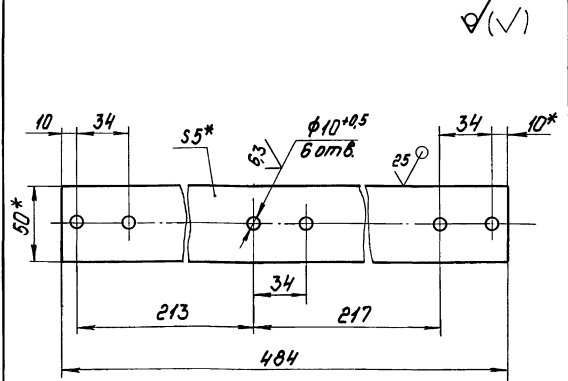
Копировал 56-4 формат А4

100 000 000 000

Выпуск 6-3

Серия 5.903-15

Лист 3



1.\* Размеры для справок.  
2. ± 17/14 / 2

БК6.3.1.00.001

Стяжка

Лист 0,95  
Масса 1:2  
Лист 1:2

Латгипропром

Копировал 56-2 формат А4

Выпуск 6-3

Серия 5.903-15

Лист 3

Обозначение	Наименование	Мат.	Количество
Документация			
БК6.3.1.01.00006	Сборочный чертеж		
Детали			
1	БК6.3.1.01.001	Петля	4
2	БК6.3.1.01.002	Опора	
	Труба 108x4 ГОСТ 10704-76 8-80 ст 3пс ГОСТ 10705-80		
	Лист 200±2 мм		2 2,05 кг
3	БК6.3.1.01.003	Косынка	
	Лист 5 ГОСТ 19903-74		
	8 ст 3пс 2 ГОСТ 14637-79		10 0,45 кг
4	БК6.3.1.01.004	Косынка	
	Лист 5 ГОСТ 19903-74		
	8 ст 3пс 2 ГОСТ 14637-79		8 0,2 кг
5	БК6.3.1.01.005	Кронштейн	
	Уголок 100x10x7-5 ГОСТ 8509-86		
	8 ст 3пс 3-1 ГОСТ 535-79		2 4,5 кг
6	БК6.3.1.01.006	Полка	
	Уголок 100x10x7-5 ГОСТ 8509-86		
	8 ст 3пс 3-1 ГОСТ 535-79		4 4,32 кг
7	БК6.3.1.01.007	Кронштейн	
	Уголок 50x50x5-5 ГОСТ 8509-86		
	8 ст 3пс 3-1 ГОСТ 535-79		1 1,9 кг

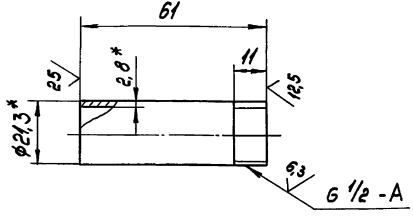
БК6.2.1.00.004

Патрубок

Лист 0,08  
Масса 1:1  
Лист 1:1

Латгипропром

Копировал 56-4 формат А4



1.\* Размеры для справок.  
2. ± 17/14 / 2

Выпуск 6-3

Серия 5.903-15

Лист 3

Обозначение	Наименование	Мат.	Количество
Документация			
БК6.3.1.01.00006	Сборочный чертеж		
Детали			
1	БК6.3.1.01.001	Петля	4
2	БК6.3.1.01.002	Опора	
	Труба 108x4 ГОСТ 10704-76 8-80 ст 3пс ГОСТ 10705-80		
	Лист 200±2 мм		2 2,05 кг
3	БК6.3.1.01.003	Косынка	
	Лист 5 ГОСТ 19903-74		
	8 ст 3пс 2 ГОСТ 14637-79		10 0,45 кг
4	БК6.3.1.01.004	Косынка	
	Лист 5 ГОСТ 19903-74		
	8 ст 3пс 2 ГОСТ 14637-79		8 0,2 кг
5	БК6.3.1.01.005	Кронштейн	
	Уголок 100x10x7-5 ГОСТ 8509-86		
	8 ст 3пс 3-1 ГОСТ 535-79		2 4,5 кг
6	БК6.3.1.01.006	Полка	
	Уголок 100x10x7-5 ГОСТ 8509-86		
	8 ст 3пс 3-1 ГОСТ 535-79		4 4,32 кг
7	БК6.3.1.01.007	Кронштейн	
	Уголок 50x50x5-5 ГОСТ 8509-86		
	8 ст 3пс 3-1 ГОСТ 535-79		1 1,9 кг

БК6.3.1.01.000

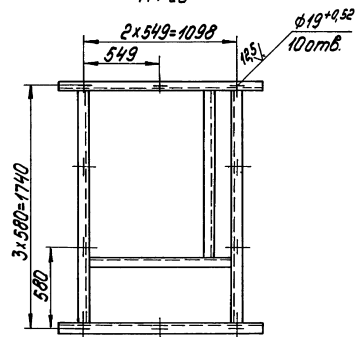
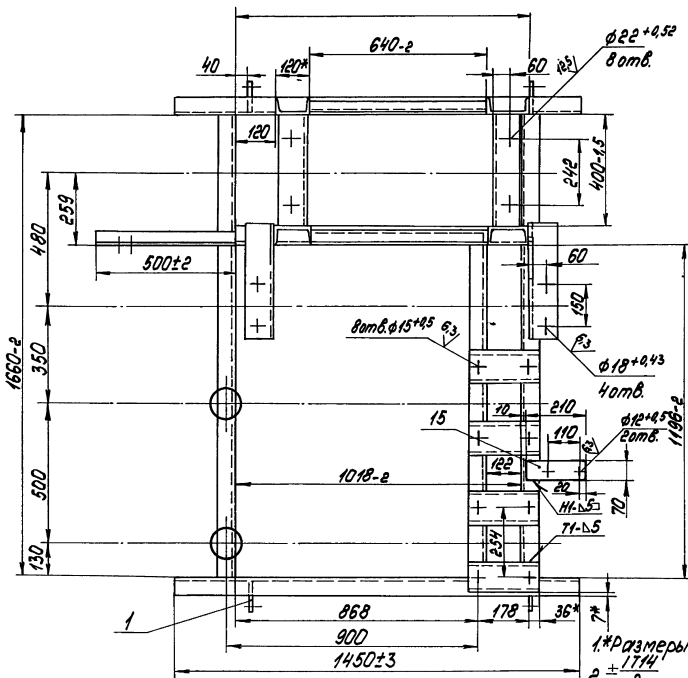
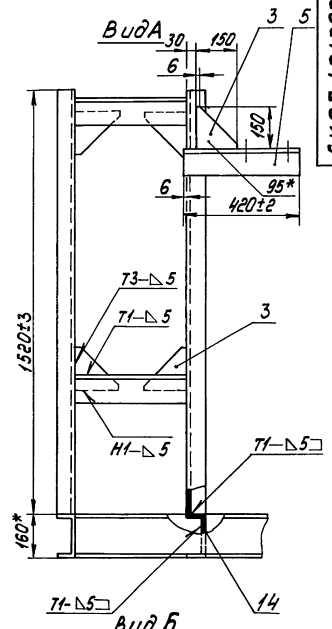
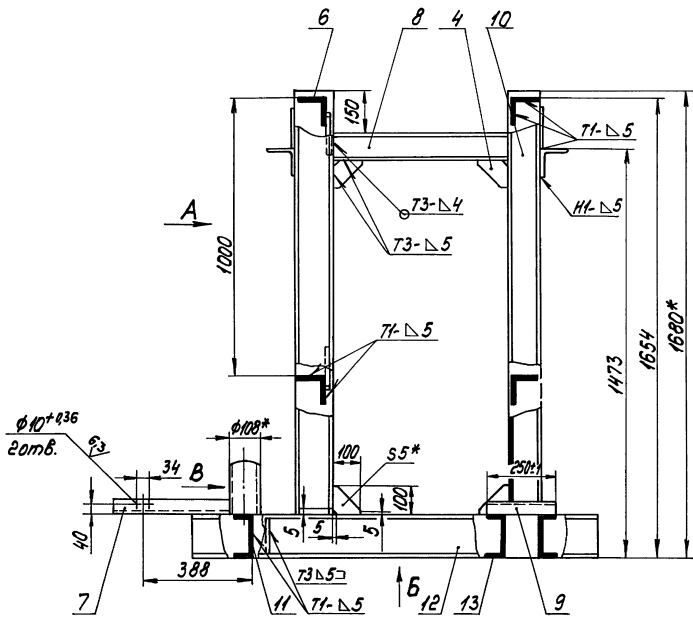
Рама

Лист 1  
Лист 2

Латгипропром

Копировал 56-4 формат А4

БК 6.3.1.01.000С6



- 1.\*размеры для справок
- 2. ± 1714
- 3.\*\*размеры H и R определять по черт БК 6.3.1.00.000 поз.32
- 4 обработка поверхностей реза деталей Б4<sup>25</sup>
- 5.Сварные швы по ГОСТ 5264-80

БК 6.3.1.01.000С6

Рама

Лист	247	Изменяет	1.10
Лист	Листов 7	Итого листов	7
ЛАТТИПРОПРОМ			



Выпуск 6-3	Формат листа	№ таб.	Обозначение	Наименование	Мат.	Примечание
63		8	БКБ.3.1.01.008	Балка 10-ГОСТ 8240-72 Швеллер 8Ст3сп3-ГОСТ 535-79	2	5,15 кг
64		9	БКБ.3.1.01.009	Опора 12-ГОСТ 8240-72 Швеллер 8Ст3сп3-ГОСТ 535-79	4	2,6 кг
64		10	БКБ.3.1.01.010	Стойка 12-ГОСТ 8240-72 Швеллер 8Ст3сп3-ГОСТ 535-79	4	15,8 кг
64	Серия 5-903-15	11	БКБ.3.1.01.011	Балка 15-ГОСТ 8240-72 Швеллер 8Ст3сп3-ГОСТ 535-79	2	23,6 кг
64		12	БКБ.3.1.01.012	Балка 15-ГОСТ 8240-72 Швеллер 8Ст3сп3-ГОСТ 535-79	2	20,6 кг
64		13	БКБ.3.1.01.013	Балка 16-ГОСТ 8240-72 Швеллер 8Ст3сп3-ГОСТ 535-79	1	16,7 кг
64		14	БКБ.3.1.01.014	Балка 15-ГОСТ 8240-72 Швеллер 8Ст3сп3-ГОСТ 535-79	1	14,46 кг
64		15	БКБ.3.1.01.015	Пластина 5-ГОСТ 19903-74 Лист 8Ст3сп2-ГОСТ 14637-79	1	0,58 кг
					Лист 2	
					БКБ.3.1.01.000	Лист 2
					Копировал 5-1	формат А4

Выпуск 6-3

1 \* Размеры для справок.  
2 ± 1/14.

Серия 5-903-15

БКБ.3.1.01.001				Лист	Масса	Максимум
Петля				1:1	1:2	
Лист 10-ГОСТ 19903-74 8Ст3сп4-ГОСТ 14637-79				Листов 1		
Латгипропром				Латгипропром		
Копировал 5-1				формат А4		

Выпуск 6-3	Формат листа	№ таб.	Обозначение	Наименование	Мат.	Примечание
<u>Документация</u>						
А3			БКБ.3.1.02.000 СБ	Сборочный чертеж		
<u>детали</u>						
А4	1	БКБ.2.1.00.004	Патрубок		1	
А4	2	БКБ.3.1.02.001	Коллектор		1	
А4	3	БКБ.3.1.02.002	Труба		1	
64	4	БКБ.3.1.02.003	Труба 159x4,5-ГОСТ 10704-76 820-ГОСТ 10705-80		1	4,8 кг
<u>Стандартные изделия</u>						
5			Отвод 90° 159x4,5 ГОСТ 17375-83		1	
6			Фланец 1-150-10		1	
7			Ст 20 ГОСТ 12820-80 Фланец 1-150-10 Ст 20 ГОСТ 12821-80		1	
					Лист 1	
					БКБ.3.1.02.000	Лист 1
					Коллектор	Латгипропром
					Копировал 5-1	формат А4

Выпуск 6-3

1 \* Размеры для справок.  
2 ± 1/14.

Серия 5-903-15

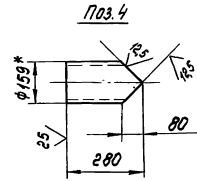
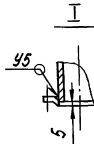
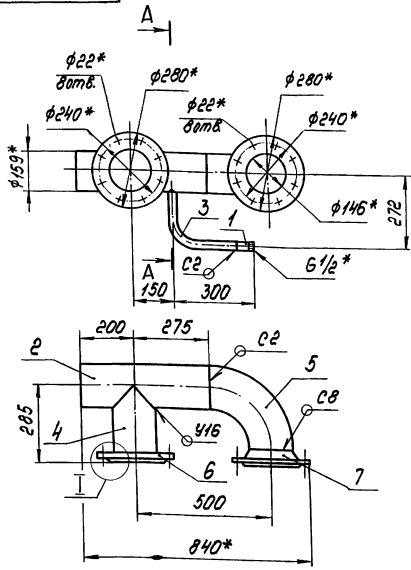
БКБ.3.1.02.001				Лист	Масса	Максимум
Коллектор				1:10	8,2	1:10
Труба 159x4,5-ГОСТ 10704-76 820-ГОСТ 10705-80				Листов 1		
Латгипропром				Латгипропром		
Копировал 5-1				формат А4		

900002010200006

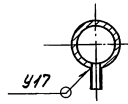
Выпуск 6-3

Серия 5.903-15

Имя, фамилия, отчество и должность автора, дата, номер чертежа



A-A



- 1\* Размеры для справок.
- 2 ± 1/14.
3. Обработка поверхностей реза деталей Б4  $\sqrt{16}$ .
4. Сварные швы по ГОСТ 16037-80.

				<b>БКБ.3.1.02.00006</b>			
				Коллектор			
Изм.	№	Дата	Исполн.	Лист	Масштаб	Уменьш.	
				34,5	1:10		
				Лист Листов			
				ЛАТГИПРОПРОМ			

Копирован 8-

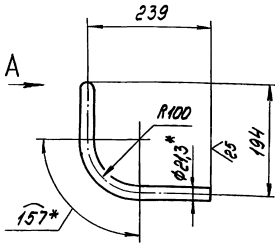
формат А3

20020102002

Выпуск 6-3

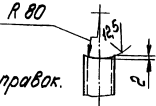
Серия 5.903-15

Имя, фамилия, отчество и должность автора, дата, номер чертежа



Вид А

М 1:2



1\* Размеры для справок.

2 ± 1/14.

				<b>БКБ.3.1.02.002</b>			
				Труба			
Изм.	№	Дата	Исполн.	Лист	Масштаб	Уменьш.	
				0,5	1:5		
				Лист Листов			
				ЛАТГИПРОПРОМ			
				Копирован 8-			

Выпуск 6-3

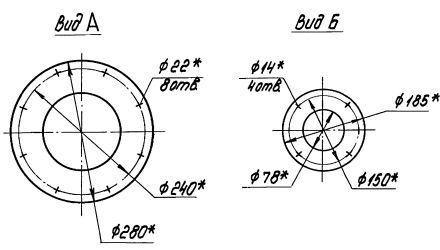
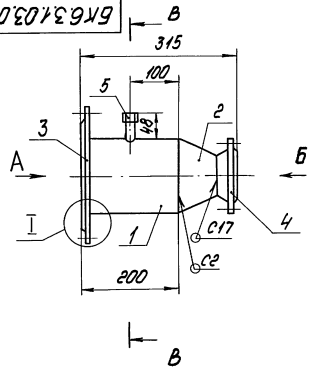
Серия 5.903-15

Имя, фамилия, отчество и должность автора, дата, номер чертежа

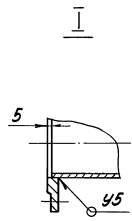
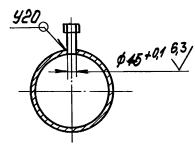
Изм.	№	Дата	Исполн.	Обозначение	Наименование	Примечание	
Документация							
А3				БКБ.3.1.03.00006	Сборочный чертеж		
Детали							
Б4	1			БКБ.3.1.03.001	Труба 159x4,5 ГОСТ 10704-76 Труба 220 ГОСТ 10705-80 L=195 ± 0,575 мм	1 3,34кг	
Стандартные изделия							
2					Переход 1159x4,5-89x35 ГОСТ 17378-83	1	
3					Фланец 1-150-10	1	
4					Ст 20 ГОСТ 12820-80 Фланец 1-80-6	1	
4					Ст 20 ГОСТ 12821-80	1	
Прочие изделия							
5					Установка штицера М20x1,5-50 ЗКЧ-45-70	1	
				<b>БКБ.3.1.03.000</b>			
				Трубопровод			
Изм.	№	Дата	Исполн.	Лист	Масштаб	Уменьш.	
				Лист Листов			
				ЛАТГИПРОПРОМ			
				Копирован 8-			

БМКБ.3.1.03.00006

Выпуск 6-3  
Серия 5.903-15



В-В

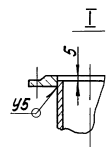
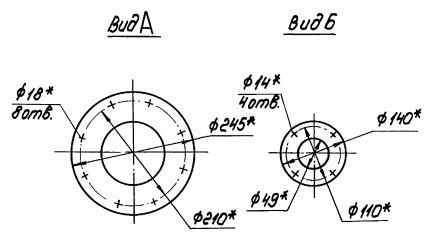
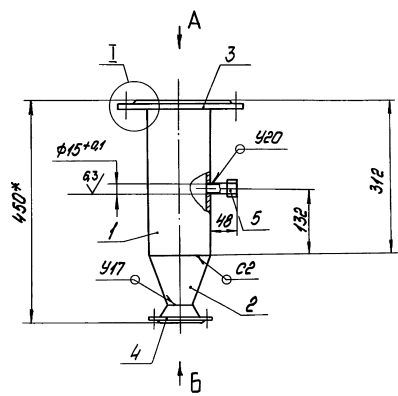


1. Размеры для справок.
2.  $\pm \frac{1}{2}$ .
3. Обработка поверхности реза деталей БЧ 25/.
4. Сварные швы по ГОСТ 16037-80.

БМКБ.3.1.03.00006		
Трубопровод		
Длина	Масса	Кол-во
14,8	1,5	
Латгипропром		
Формат А3		

БМКБ.3.1.04.00006

Выпуск 6-3  
Серия 5.903-15



1. Размеры для справок.
2.  $\pm \frac{1}{2}$ .
3. Обработка поверхности реза детали БЧ 25/.
4. Сварные швы по ГОСТ 16037-80.

БМКБ.3.1.04.00006		
Трубопровод		
Длина	Масса	Кол-во
12,1	1,5	
Латгипропром		
Формат А3		

Выпуск 6-3

Серия 5.903-15

Имя, Инициалы, Подпись и печать разработчика и автора

Код	Лист	Обозначение	Наименование	Лист	Примечание
<u>Документация</u>					
А3		БКБ.З.1.04.000 СБ	Сборочный чертеж		
<u>Детали</u>					
Б4	1	БКБ.З.1.04.001	Труба		
			Труба 133x4 ГОСТ 10704-76 всо ГОСТ 10705-80 L = 307 ± 0,65 мм	1	3,9 кг
<u>Стандартные изделия</u>					
	2		Переход 133x4-57x3 ГОСТ 17378-83	1	
	3		Фланец 1-125-10 Ст 20 ГОСТ 12820-80	1	
	4		Фланец 1-50-6 Ст 20 ГОСТ 12821-80	1	
<u>Прочие изделия</u>					
	5		Установка штыря М20x1,5-50 ЗП4-45-70	1	

БКБ.З.1.04.000

Трубопровод

Лист	Листов	Листов
ЛАТГИПРОПРОМ		

Копировала 3-

Формат А4

Выпуск 6-3

Серия 5.903-15

Имя, Инициалы, Подпись и печать разработчика и автора

Код	Лист	Обозначение	Наименование	Лист	Примечание
<u>Документация</u>					
А2		БКБ.З.1.05.000 СБ	Сборочный чертеж		
<u>Детали</u>					
А4	1	БКБ.З.1.05.004	Патрубок	1	
А4	2	БКБ.З.1.05.001	Коллектор	1	
А4	3	БКБ.З.1.05.002	Труба	1	
А4	4	БКБ.З.1.05.003	Труба	1	
Б4	5	БКБ.З.1.05.004	Труба		
			Труба 133x4 ГОСТ 10704-76 всо ГОСТ 10705-80	1	3,1 кг
<u>Стандартные изделия</u>					
	6		Отвод 90° 108x4 ГОСТ 17375-83	1	
	7		Отвод 90° 133x4 ГОСТ 17375-83	1	
	8		Переход 133x5-108x4 ГОСТ 17378-83	1	
	9		Фланец 1-125-10 ГОСТ 12820-80	2	
	10		Фланец 1-100-10 ГОСТ 12821-80	1	
	11		Фланец 1-125-10 ГОСТ 12821-80	1	

БКБ.З.1.05.000

Трубопровод

Лист	Листов	Листов
ЛАТГИПРОПРОМ		

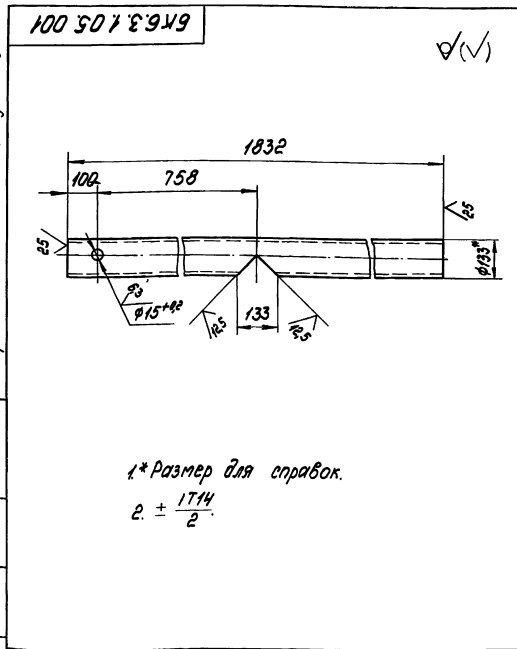
Копировала 3-

Формат А4

Выпуск 6-3

Серия 5.903-15

Имя, Инициалы, Подпись и печать разработчика и автора



БКБ.З.1.05.001

Коллектор

Лист	Листов	Листов
233	110	
ЛАТГИПРОПРОМ		

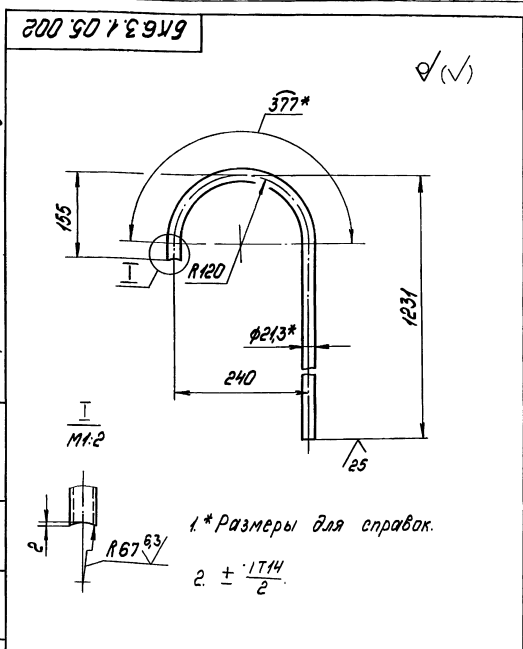
Труба 133x4 ГОСТ 10704-76  
всо ГОСТ 10705-80  
Копировала 3-

Формат А4

Выпуск 6-3

Серия 5.903-15

Имя, Инициалы, Подпись и печать разработчика и автора



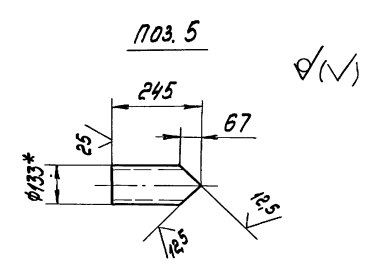
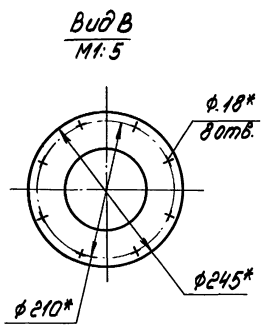
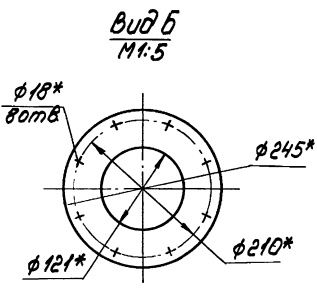
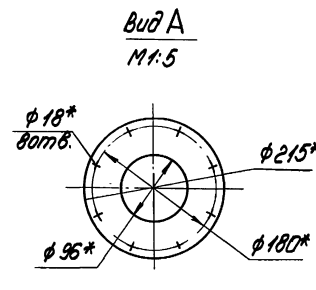
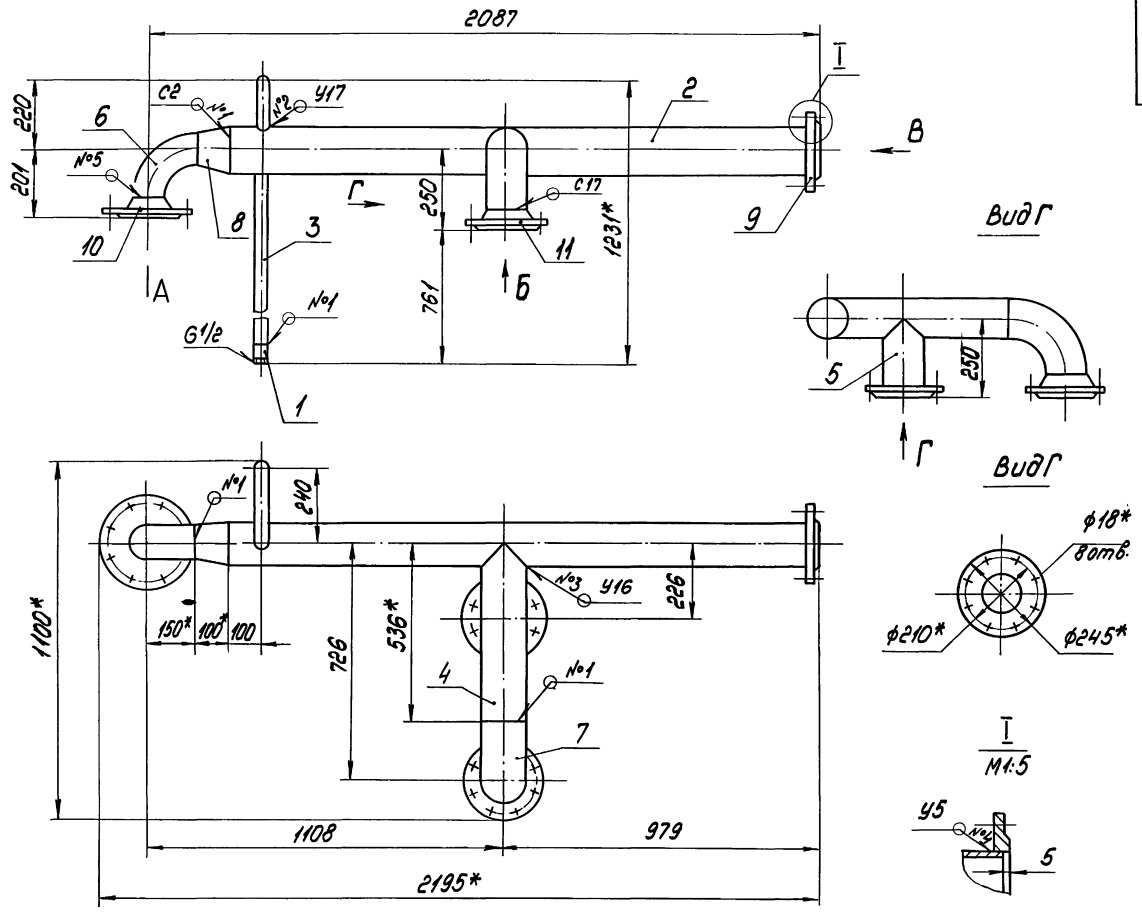
БКБ.З.1.05.002

Труба

Лист	Листов	Листов
187	115	
ЛАТГИПРОПРОМ		

Труба 152x2 ГОСТ 3262-75  
Копировала 3-

Формат А4



- 1. \*Размеры для справок.
- 2.  $\pm \frac{17}{14}$
- 3. Обработка поверхностей реза деталей б4  $\frac{25}{\sqrt{}}$ .
- 4. Сварные швы по ГОСТ 16037-80.

<b>БК6.3.1.05.00006</b>			
<b>Трубопровод</b>		Лист	Масса
		65,4	1,10
		Лист	Листов 1
<b>ЛАТГИПРОПРОМ</b>			

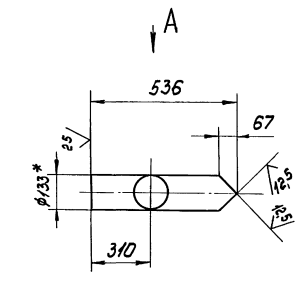
Копия чертежа подготовлена в соответствии с требованиями ГОСТ 21.010-88

Выпуск 6-3

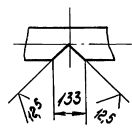
Серия 5.903-15

Материал: Латгипропром

БК6.3.1.05.003



вид А



1.\* Размер для справок.  
2 ± 1714 / 2

БК6.3.1.05.003

Труба

Материал	Латгипропром
Диаметр	133
Толщина	12.5
Стандарт	Гост 10705-80
Формат	Л4

✓(✓)

Выпуск 6-3

Серия 5.903-15

Материал: Латгипропром

Обозначение

Наименование

Примечание

43	БК6.3.1.06.000СБ	Сборочный чертеж	
		Детали	
54	1 БК6.3.1.06.001	Труба	
		Труба 133×4 Гост 10704-76	
		820 Гост 10705-80	1 6,77кг
		Стандартные изделия	
2		Отвод 90° 133×4	
		Гост 17375-83	2
3		Переход 1159×4,5-133×4	
		Гост 17378-83	1
4		Фланец 1-150-10	
		Ст20 Гост 14820-80	1
5		Фланец 1-125-10	
		Ст20 Гост 14821-80	1
		Прочие изделия	
6		Бобышка 3К4-1-87	
		Установка 7	1
7		Установка ишущера	
		М20×4,5-50	
		3К4-45-70	1

БК6.3.1.06.000

Колено

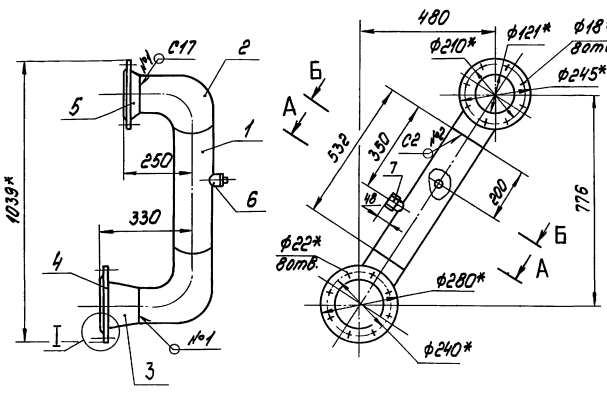
Материал	Латгипропром
Диаметр	133
Толщина	12.5
Стандарт	Гост 10705-80
Формат	Л4

Выпуск 6-3

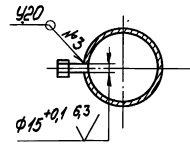
Серия 5.903-15

Материал: Латгипропром

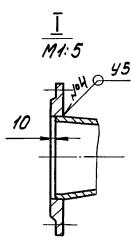
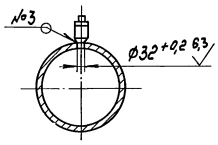
БК6.3.1.06.000СБ



А-А повернуто  
М4:5



Б-Б повернуто  
М4:5



- 1.\* Размеры для справок.
2. ± 1714.
3. Обработка поверхностей реза детали Б4 25.
4. Сварные швы по Гост 16037-80.

БК6.3.1.06.000СБ

Колено

Материал	Латгипропром
Диаметр	133
Толщина	12.5
Стандарт	Гост 10705-80
Формат	Л4

Выпуск	Код документа	Обозначение	Наименование	Кол.	Примечание
Выпуск 6-3	БЛК.З.1.07.000СБ	<u>Документация</u>			
		1	Сборочный чертёж		
		<u>Детали</u>			
Серия 5.903-15	М4	БЛК.2.1.00.004	Патрубок	1	
	М4	БЛК.3.1.07.001	Труба	1	
	М4	БЛК.3.1.07.002	Труба		
Серия 5.903-15	М4	БЛК.3.1.07.003	Труба	1	3,12кг
	М4	БЛК.3.1.07.003	Труба	1	1,27кг
	<u>Стандартные изделия</u>				
	5	Отвод 90° 133×4		2	
6	ГОСТ 17375-83		1		
7	Переход 159×45-133×4		1		
8	ГОСТ 17378-83		1		
9	Фланец 1-125-10		1		
10	Ст 20 ГОСТ 1820-80		1		
11	Фланец 1-150-10		1		
12	Ст 20 ГОСТ 1820-80		1		

Материал: сталь 20. Покрытие: цинковое. Диаметр: 133 мм. Длина: 2000 мм. Масса: 3,12 кг. Изготовитель: ЛАТГИПРОПРОМ.

**КОЛЕНО**

Лит. Листов 2

ЛАТГИПРОПРОМ

Копировала Б-1

Формат А4

Выпуск	Код документа	Обозначение	Наименование	Кол.	Примечание
Выпуск 6-3	БЛК.З.1.07.000СБ	<u>Прочие изделия</u>			
		9	Бобышка ЗК4-1-87		
		10	Установка 7	1	
Серия 5.903-15	М4	БЛК.3.1.07.004	Установка штуцера		
	М4	БЛК.3.1.07.005	Установка 3К4-45-70	1	

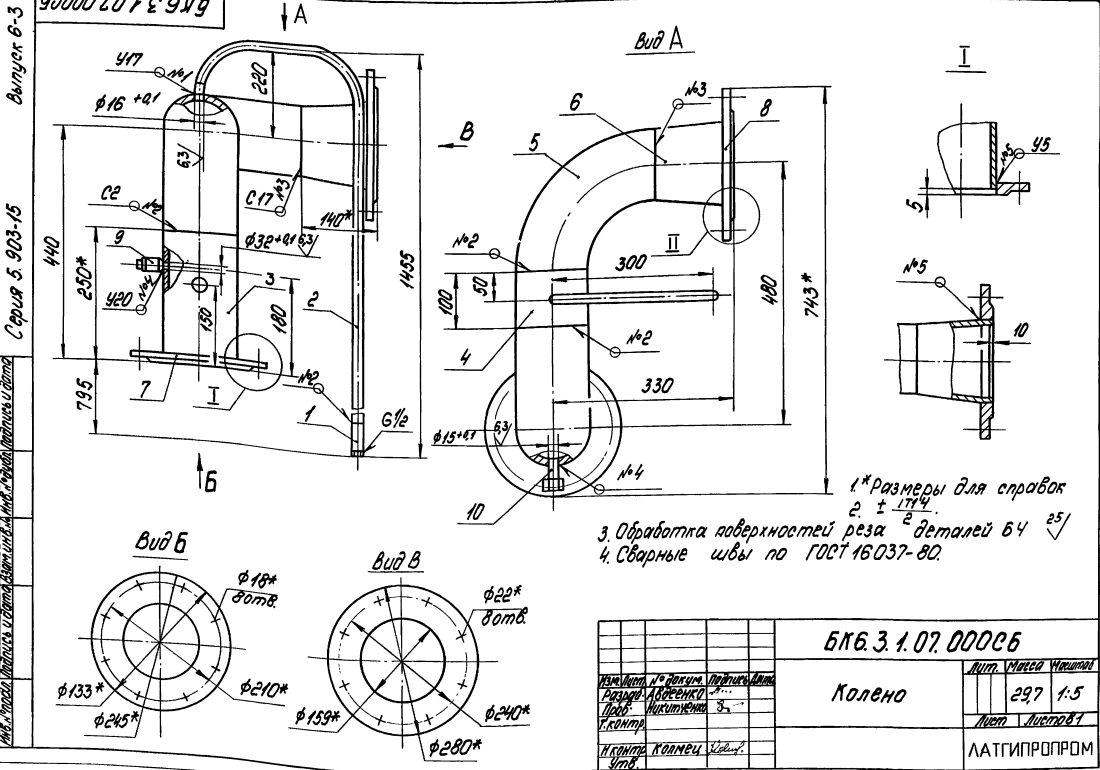
Материал: сталь 20. Покрытие: цинковое. Диаметр: 133 мм. Длина: 2000 мм. Масса: 3,12 кг. Изготовитель: ЛАТГИПРОПРОМ.

**БЛК.З.1.07.000СБ**

Лит. 2

Копировала

Формат А4



<b>БЛК.З.1.07.000СБ</b>		Лит. Масса Чисел
<b>КОЛЕНО</b>		297 1:5
ЛАТГИПРОПРОМ		Лит. Листов 2

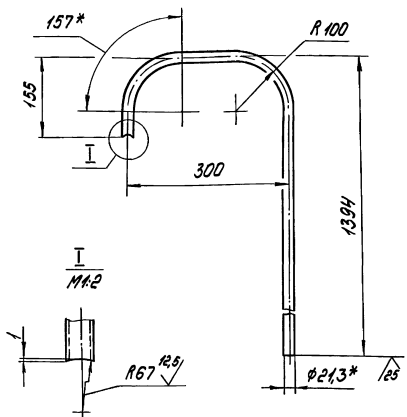
Копировала Б-1

Выпуск 6-3

Серия 5.903-15

Лист 1 из 1

БК6.3.1.07.001



1\* Размеры для справок.  
2 ± 174 / 2

БК6.3.1.07.001

Труба

Лист	Масса	Масштаб
2,26	1,5	
Лист	Листов	1

Труба 152,0 ГОСТ 3262-75  
ЛТГПИПРОПРОМ  
Копирован ЛС-1  
Формат А4

Выпуск 6-3

Серия 5.903-15

Лист 1 из 1

Вид	Контур	Обозначение	Наименование	Лист	Примечание
			Документация		
Б3		БК6.3.1.08.000СБ	Сборочный чертеж		
			Детали		
Б4	1	БК6.3.1.08.001	Труба		
			Труба 133x4 ГОСТ 10704-76		
			Труба 250 ГОСТ 10705-80		
			L = 356 ± 0,7 мм	1	5 лр
Б4	2	БК6.3.1.08.002	Труба		
			Труба 108x4 ГОСТ 10704-76		
			Труба 250 ГОСТ 10705-80	1	1,99 лр
			Стандартные изделия		
3			Отвод 90° 108x4		
			ГОСТ 17375-83	1	
4			Фланец 1-125-10		
			Ст 20 ГОСТ 12820-80	1	
5			Фланец 1-100-10		
			Ст 20 ГОСТ 12821-80	1	

БК6.3.1.08.000

Тройник

Лист	Масса	Масштаб
1		
Лист	Листов	1

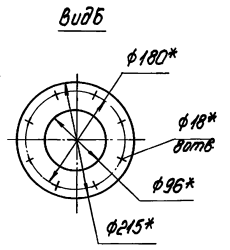
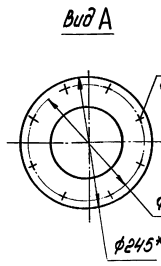
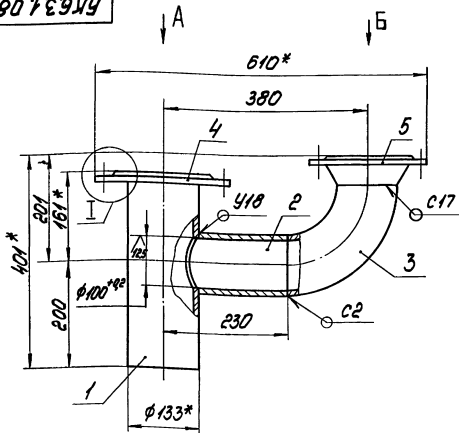
ЛТГПИПРОПРОМ  
Копирован ЛС-1  
Формат А4

Выпуск 6-3

Серия 5.903-15

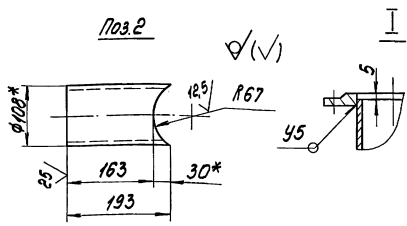
Лист 1 из 1

90000 80 1 3919



1\* Размеры для справок.  
2 ± 174 / 2  
3 Обработка поверхностей реза деталей Б4  
4 Сварные швы по ГОСТ 16037-80.

Поз.2



БК6.3.1.08.000СБ

Тройник

Лист	Масса	Масштаб
1,96	1,5	
Лист	Листов	1

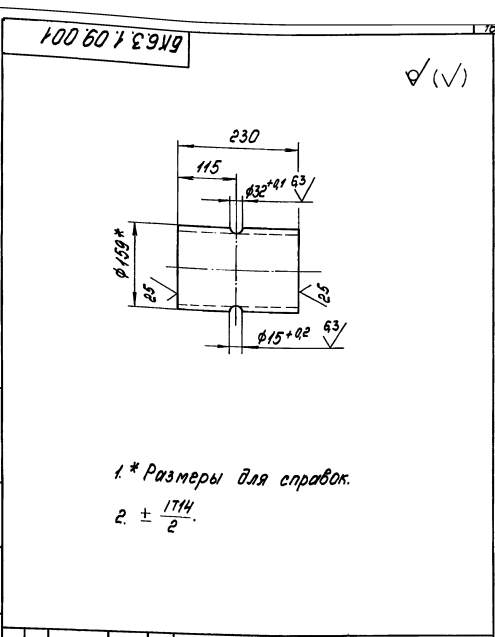
ЛТГПИПРОПРОМ  
Копирован ЛС-1  
Формат А3



Форм. №	Этап	Изм.	Обозначение	Наименование	Мат.	Примечание
<u>Документация</u>						
А3			БКБ.З.1.09.000СБ	Сборочный чертёж		
<u>Детали</u>						
А4	1		БКБ.2.1.00.004	Патрубок	1	
А4	2		БКБ.З.1.09.001	Труба	1	
А4	3		БКБ.З.1.09.002	Труба	1	
А4	4		БКБ.З.1.09.003	Труба	1	
<u>Стандартные изделия</u>						
	5			Отвод 90° 159 x 4,5 ГОСТ 17375-83	2	
	6			Фланец f-150-10 Ст 20 ГОСТ 16261-80	2	
<u>Прочие изделия</u>						
				Бабышка ЗБЧ-1-87		
				Установка ?	1	

<b>БКБ.З.1.09.000</b>			<b>КОЛЕНА</b>		Лат. Лит. Мат. Пробы
					1
<b>ЛАТГИПРОПРОМ</b>					

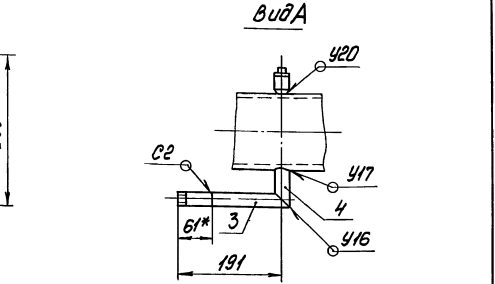
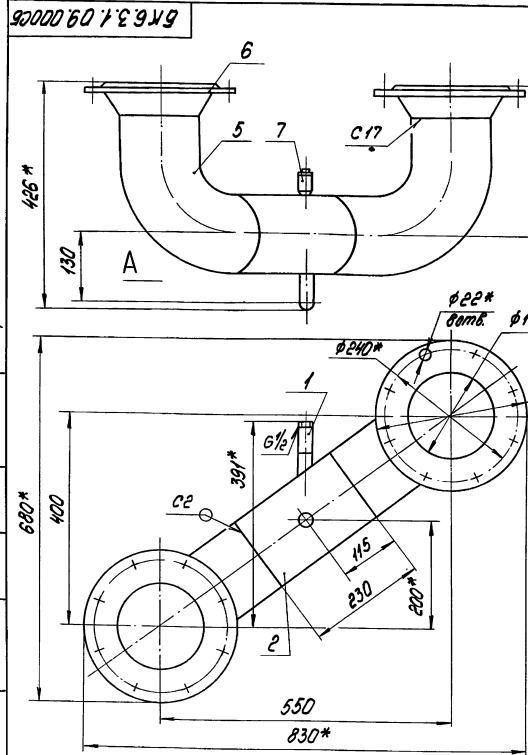
Копировал №1-1      формат А4



1.\* Размеры для справок.  
2. ±  $\frac{174}{2}$ .

<b>БКБ.З.1.09.001</b>			<b>Труба</b>		Лит. Мат. Пробы
					3,9 1:5
					1
<b>ЛАТГИПРОПРОМ</b>					

Копировал №1-1      формат А4



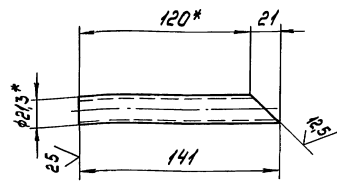
1.\* Размеры для справок.  
2. ±  $\frac{174}{2}$ .  
3. Обработка поверхностей реза деталей БЧ  $\frac{25}{4}$   
4. Сварные швы по ГОСТ 16037-80.

<b>БКБ.З.1.09.000СБ</b>			<b>КОЛЕНА</b>		Лит. Мат. Пробы
					3,3 1:5
					1
<b>ЛАТГИПРОПРОМ</b>					

Копировал №1-1      формат А4

БК6.3.1.09.002

✓(✓)



1\* Размеры для справок.  
2 ± 1714 / 2

БК6.3.1.09.002

Труба

Лист Масса Усиления  
0,18 1:2

Труба 15x2,8 ГОСТ 3262-75 ЛАТГИПРОПРОМ

Копировала Я-1 формат А4

Формат	Лист	Обозначение	Наименование	Лист	Примечание
			Документация		
А3		БК6.3.1.10.000СБ	Сборочный чертеж		
			Детали		
А4	1	БК6.2.1.00.004	Патрубок	1	
А4	2	БК6.3.1.10.001	Труба	1	
Б1	3	БК6.3.1.10.002	Труба		
			Труба 159x4,5 ГОСТ 10704-76		
			Труба 820 ГОСТ 10705-80		
			L = 475 ± 0,775 мм	1	8,1 кг
Б1	4	БК6.3.1.10.003	Труба		
			Труба 159x4,5 ГОСТ 10704-76		
			Труба 820 ГОСТ 10704-80	1	3,9 кг
			Стандартные изделия		
			Отвод 90° 159x4,5		
			ГОСТ 17375-83	2	
			Фланец 1-150-10		
			Ст.20 ГОСТ 12820-80	1	
			Фланец 1-150-10		
			Ст.20 ГОСТ 12821-80	1	

БК6.3.1.10.000

Колено

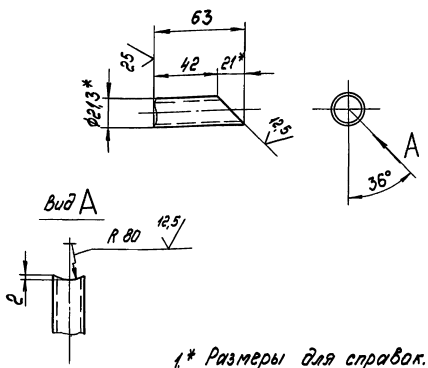
Лист Листов Усиление  
1 2

ЛАТГИПРОПРОМ

Копировала Я-1 формат А4

БК6.3.1.09.003

✓(✓)



1\* Размеры для справок.  
2 ± 1714 / 2

БК6.3.1.09.003

Труба

Лист Масса Усиление  
0,08 1:2

Труба 15x2,8 ГОСТ 3262-75 ЛАТГИПРОПРОМ

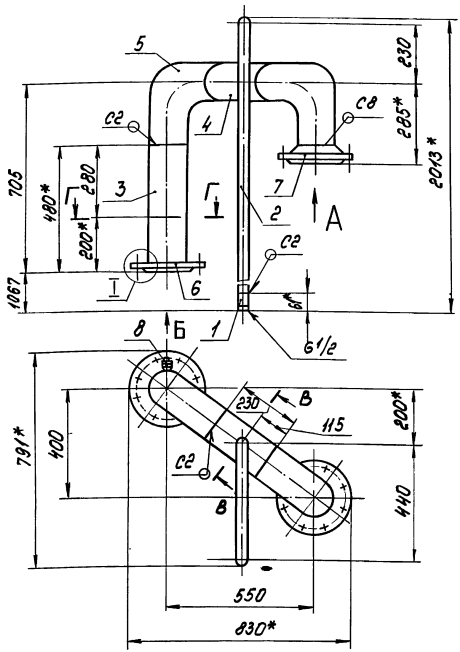
Копировала Я-1 формат А4

Формат	Лист	Обозначение	Наименование	Лист	Примечание
			Прочие изделия		
	8		Бобышка ЗК4-1-87		
			Установка 7	1	

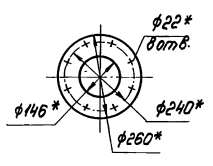
БК6.3.1.10.000

Копировала Я-1 формат А4

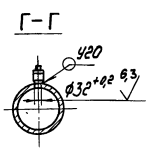
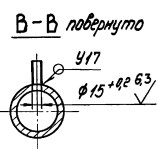
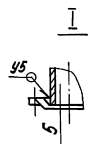
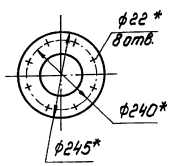
БК6.3.1.10.00006



вудА



вудБ



1\* Размеры для справок.

2.  $\pm \frac{1714}{2}$

3. Обработка поверхностей реза деталей Б4  $\nabla 5$

4. Сварные швы по ГОСТ 16037-80.

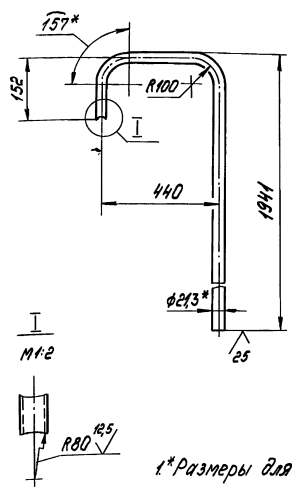
БК6.3.1.10.00006

Колено

Лист	Масштаб	Число листов
423	1:10	1
ЛАТГИПРОПРОМ		
Формат А3		

Копирован 3-

БК6.3.1.10.001



1\* Размеры для справок.

2.  $\pm \frac{1714}{2}$

БК6.3.1.10.001

Труба

Лист	Масштаб	Число листов
3,2	1:10	1
ЛАТГИПРОПРОМ		
Формат А4		

Труба 15\*2,8 ГОСТ 3262-75

Копирован 3-

Вид	Код	Обозначение	Наименование	Кол.	Примечание
			Документация		
А3		БК6.3.1.11.00006	Сборочный чертёж		
			Детали		
А4	1	БК6.1.1.09.001	Воронка	3	
А4	2	БК6.3.1.11.001	Труба	1	
Б4	3	БК6.3.1.11.002	Патрубок		
			Труба 15*2,8 ГОСТ 3262-75	2	Q19гс

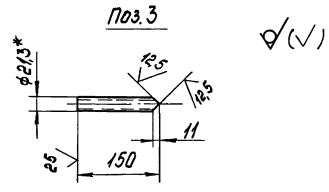
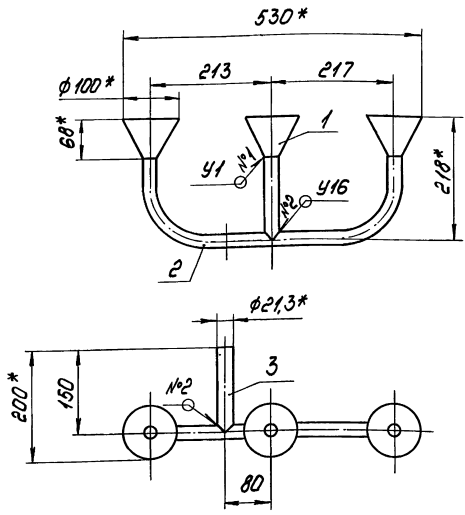
БК6.3.1.11.000

Трубопровод

Лист	Листов
3,2	1
ЛАТГИПРОПРОМ	
Формат А4	

Копирован 3-

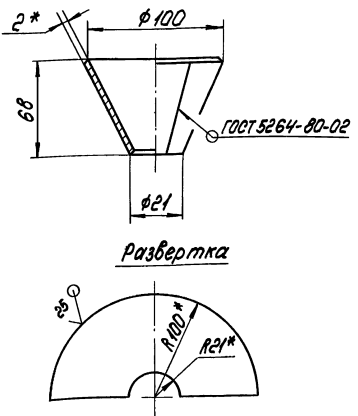
БК 6.3.1.11.000СБ



- 1\* Размеры для справок.
- 2.  $\pm \frac{174}{2}$
- 3. Обработка поверхностей реза деталей БЧ<sup>25</sup>.
- 4. Сварные швы по ГОСТ 16037-80.

БК 6.3.1.11.000СБ			Лист	Масштаб	Масштаб
Трубопровод			129	1:5	
Лист			Листов 1		
Латгипропром			Латгипропром		
Формат А4			Формат А4		

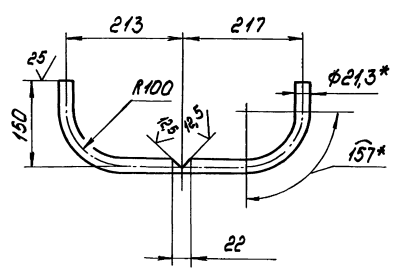
БК 6.1.1.09.001



- 1\* Размеры для справок.
- 2.  $\pm \frac{174}{2}$

БК 6.1.1.09.001			Лист	Масштаб	Масштаб
Воронка			0,49	1:2	
Лист 2 ГОСТ 19903-74			Листов 1		
Латгипропром			Латгипропром		
Формат А4			Формат А4		

БК 6.3.1.11.001



- 1\* Размеры для справок
- 2.  $\pm \frac{174}{2}$

БК 6.3.1.11.001			Лист	Масштаб	Масштаб
Труба			0,82	1:5	
Лист			Листов 1		
Латгипропром			Латгипропром		
Формат А4			Формат А4		

Выпуск 6-3

Серия 5.903-15

Имя, № серии, Проникновения и дата изготовления, наименование и артикул

Код документа	№ п/п	Обозначение	Наименование	№ кол	Примечание
			<u>Документация</u>		
КР		БК 6.3.2.00.00005	Сборочный чертеж		
КС		БК 6.3.2.00.00000	Схема автоматизации		
КМ		БК 6.0.0.00.0000ДТ	Указания по применению и изготовлению		Выпуск 6-0
			<u>Детали</u>		
КН	1	БК 6.2.2.00.001	Трубка	3	
КВ	2	БК 6.3.2.00.001	Трубка		
			Труба 142 ГОСТ 8734-75		
			220 ГОСТ 8733-74	1	0,00кг
КГ	3	БК 6.3.2.00.002	Трубка		
			Труба 142 ГОСТ 8734-75		
			220 ГОСТ 8733-74		
			L=100±2 мм	2	0,06кг
			<u>Стандартные изделия</u>		
	4		Термометр 141 160 104 ГОСТ 2823-75 в оправе 2421563 63 200 ОСТ 25 1281-87 ТМ4-142-87 Установка 1	3	

БК 6.3.2.00.000

Блок насосов рабочей воды и теплообменников БНРБТ-2х50-1767 Установка прибороб. контр. и адм.

ЛАТГИПРОПРОМ

Копировал 8-4. формат А4

Выпуск 6-3

Серия 5.903-15

Имя, № серии, Проникновения и дата изготовления, наименование и артикул

Код документа	№ п/п	Обозначение	Наименование	№ кол	Примечание
	5		Термометр 141 160 66 ГОСТ 2823-75 в оправе 2116063 100 02525281-87 ТМ4-142-87 Установка 1	1	
			<u>Прочие изделия</u>		
	6		Прокладка 10x8 ТК4-566-68	6	
	7		Кран трехходовой муфтовый 116 181х Ди 15 Р416 ТУ 26-07-1061-73	6	
	8		Срединитель КВБ-14ммх Т436.1104-82	6	
	9		Мановакууметр показывающий. Пределы измерения - 01-0-06 мПа (-1-0-6 кгс/см²) МП4-4-6 ТУ 25.02.180335-84	2	
	10		Манометр показывающий. Пределы измерения от 0 до 1 МПа (от 0 до 10 кгс/см²) МП4-4-10 ТУ 25.02.180335-84	4	

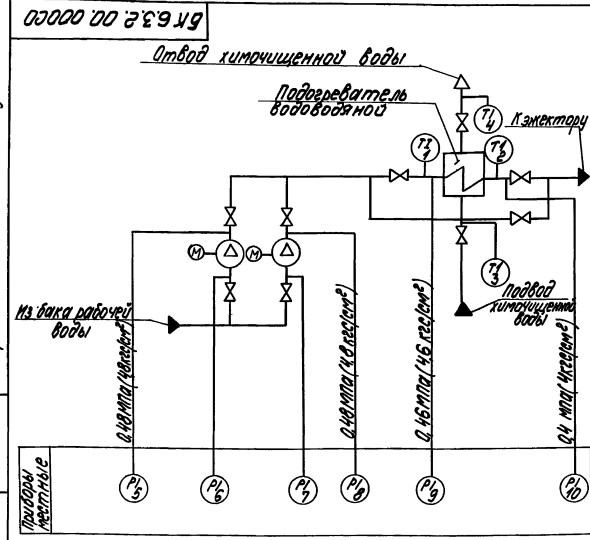
БК 6.3.2.00.000

Копировал 8-4. формат А4

Выпуск 6-3

Серия 5.903-15

Имя, № серии, Проникновения и дата изготовления, наименование и артикул



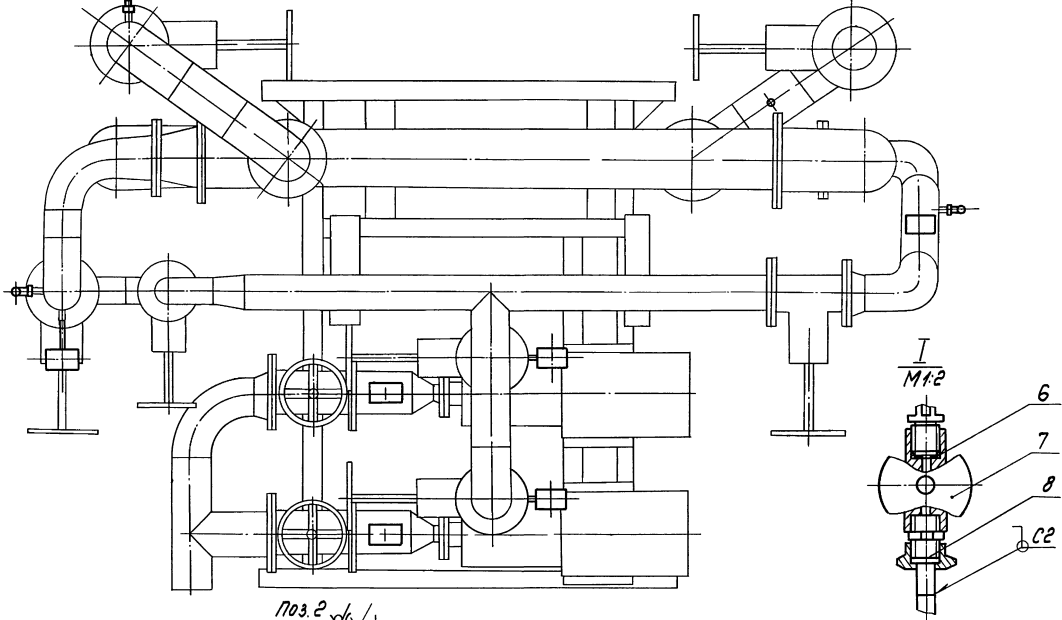
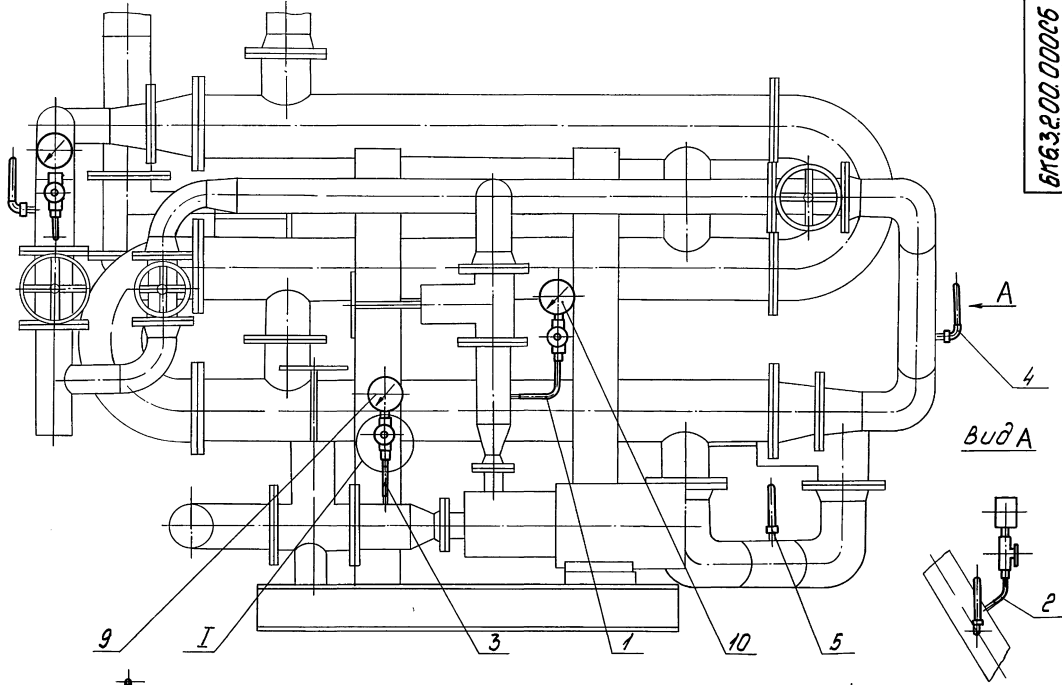
№ п/п	Наименование	Кол	Примечание
5, 8, 9, 10	Манометр показывающий. Пределы измерения от 0 до 1 МПа (от 0 до 10 кгс/см²) МП4-4-10 ТУ 25.02.180335-84	4	
6, 7	Мановакууметр показывающий. Пределы измерения - 01-0-06 мПа (-1-0-6 кгс/см²) МП4-4-6 ТУ 25.02.180335-84	2	
1, 2, 3	Термометр угловой с ценой деления 1°С. Длина верхней части 160 мм и нижней части 104 мм. Пределы измерения от 0 до 100°С 14-1°С-160-104 ГОСТ 2823-75	2	
3	Термометр прямой с ценой деления 1°С. Длина верхней части 160 мм и нижней части 66 мм. Пределы измерения от 0 до 100°С 14-1°С-160-66 ГОСТ 2823-75	2	

БК 6.3.2.00.00000

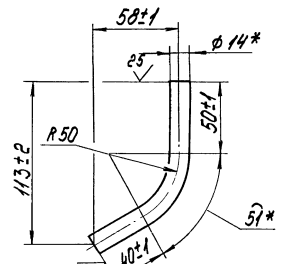
Блок насосов рабочей воды и теплообменников БНРБТ-2х50-50-1767 Схема автоматизации

ЛАТГИПРОПРОМ

Копировал 8-4. формат А4



Пос.2 (✓)



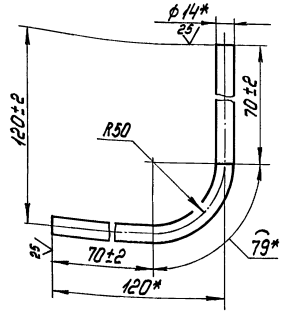
1. Обработка поверхностей реза деталей 64<sup>25</sup>
2. Сварные швы по ГОСТ 16037-80
3. Уплотнение резьбовых соединений произвести лентой ФУМ тукоч-81

Б16.3.2.00.00005					
Изм.	Исполн.	Провер.	Дата	Лист	Масса
				10,31	1-10
блок насосов рабочей вады и теплообменников БНРТ-2х50-50-1767 Установ. на приборе контрол.автом.				лист	листо 1
ЛАТГИПРОПРОМ				формат А2	

Иск. № 10001. Подпись и печать инженера-проектировщика и мастера

100 00 22 290

(V)



\*Размеры для справок.

**БК6-22.00.001**

Трубка

Лит.	Масса	Изготовитель
Лит	Листов	

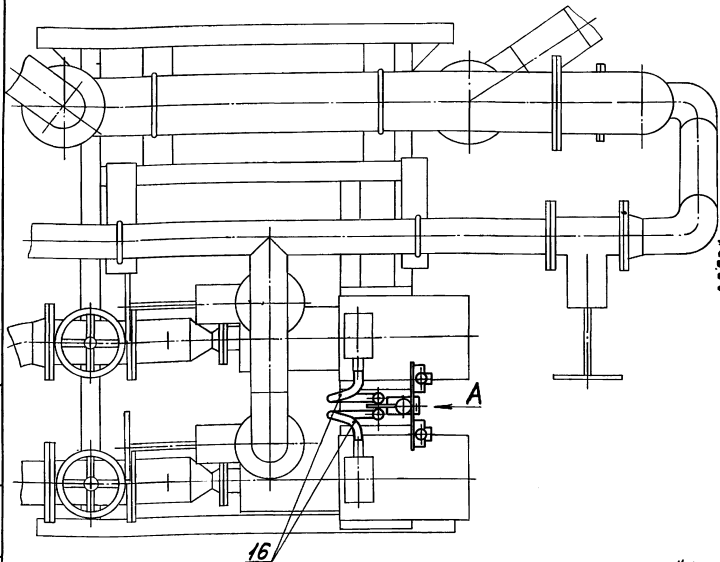
Трубка 14x2 ГОСТ 8734-75  
 ГОСТ 8733-74  
 Латгипропром  
 формат А4  
 копировал 3-ч

Код	Обозначение	Наименование	Мат.	Примечание
Документация				
A3	БК6.3.3.00.000СБ	Сборочный чертеж		
A4	БК6.0.0.00.000ДТ	Указания по применению и изготовлению		Выпуск 6-0
Сборочные единицы				
A5	1 БК6.2.3.01.000	Статив	1	
Детали				
B4	2 БК6.3.3.00.001	Труба Труба 20x25 ГОСТ 3262-75 L = 950±3 мм	2	0,56 кг
B4	3 БК6.3.3.00.002	Труба Труба 25x28 ГОСТ 3262-75 L = 1620±3 мм	2	1 кг
Стандартные изделия				
4		Болт М10x30 46 ГОСТ 7798-70	2	

**БК6.3.3.00.000**

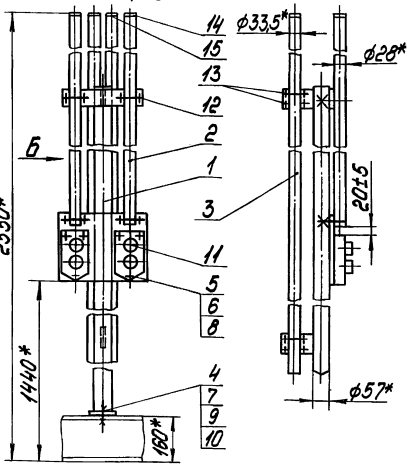
Блок насосов рабочей воды и теплообменников БКРБТ-5х50-50-1767. Установка электрооборудования  
 Латгипропром  
 формат А4  
 копировал 3-ч

Лит.	Масса	Изготовитель
Лит	Листов	



**Вид А повернуто**

**Вид Б**



1\* Размеры для справок.

2. Обработка поверхностей реза деталей Б4<sup>25</sup>

**БК6.3.3.00.000СБ**

Блок насосов рабочей воды и теплообменников БКРБТ-5х50-50-1767. Установка электрооборудования  
 Латгипропром  
 формат А4  
 копировал 3-ч

Лит.	Масса	Изготовитель
Лит	Листов	

Выпуск 6-3

Серия 5.903-15

ИПК "Латгипропром" и Латгипропром Латвия, ул. М. П. С. 2, Рига, Латвия. Латгипропром и Латгипропром Латвия, ул. М. П. С. 2, Рига, Латвия.

Формат Листа Лист	Обозначение	Наименование	Лист	Приме- чание
5		Винт М5х20.58 ГОСТ 17473-72	6	
6		Гайки ГОСТ 5916-70	6	
7		М.5.5	6	
		М10.5	2	
		Шайбы ГОСТ 6402-70		
8		Шайба 5.65Г	6	
9		Шайба 10.65Г	2	
10		Шайба 10.02		
		ГОСТ 10906-78	2	
		Прочие изделия		
11		Лист ПМЕ 222-243. 3/4" ТУ 16-642.006-83	2	
		Хомуты ТУ36-1448-77		
12		С43742	4	
13		С43842	4	
		Втулки ТУ36-1899-80		
14		ВЕРУХ.12	2	
15		ВЕРУХ.12	2	
		Обод гибкий К108543		
		ТУ36-1684-81	2	

БК 6.3.3.00.000 Лист 2  
Копировал Я-4 формат А4

Выпуск 6-3

Серия 5.903-15

ИПК "Латгипропром" и Латгипропром Латвия, ул. М. П. С. 2, Рига, Латвия. Латгипропром и Латгипропром Латвия, ул. М. П. С. 2, Рига, Латвия.

Формат Листа Лист	Обозначение	Наименование	Лист	Приме- чание
		Документация		
13	БК 6.2.3.01.000С6	Сборочный чертеж		
		Детали		
6У	1 БК 6.2.3.01.001	Труба 57х3 ГОСТ 10704-76 Труба 80х3 по ГОСТ 10705-80	1	8,1 кг
6У	2 БК 6.2.3.01.002	Пластина 3 ГОСТ 19903-74 Лист 3х12х4 ГОСТ 16523-70	2	0,11 кг
6У	3 БК 6.2.3.01.003	Пластина 3 ГОСТ 19903-74 Лист 3х12х4 ГОСТ 16523-70	1	0,29 кг
6У	4 БК 6.2.3.01.004	Пластина 3 ГОСТ 19903-74 Лист 3х12х4 ГОСТ 16523-70	1	1,4 кг
6У	5 БК 6.2.3.01.005	Основание 5 ГОСТ 19903-74 Лист 3х12х4 ГОСТ 16523-70	1	0,34 кг

БК 6.2.3.01.000

Штатив

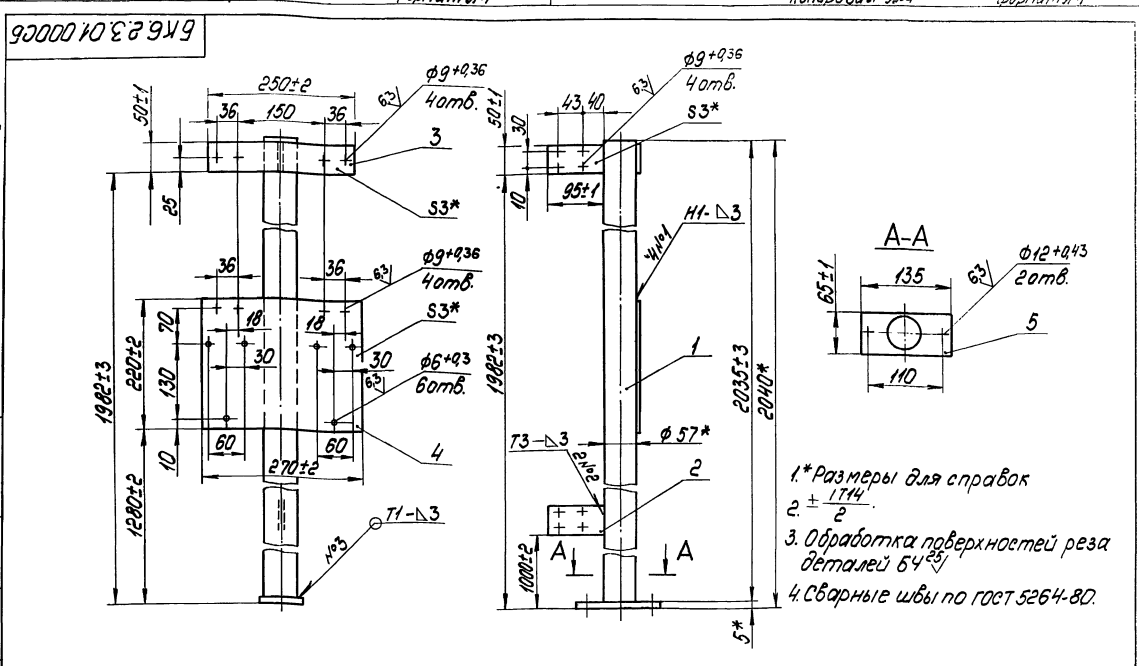
Лист Лист Листов  
1 1 1  
ЛАТГИПРОПРОМ  
формат А4

Копировал Я-4

Выпуск 6-3

Серия 5.903-15

ИПК "Латгипропром" и Латгипропром Латвия, ул. М. П. С. 2, Рига, Латвия. Латгипропром и Латгипропром Латвия, ул. М. П. С. 2, Рига, Латвия.



БК 6.2.3.01.000С6

Штатив

Лист Лист Листов  
10,39 1:5  
ЛАТГИПРОПРОМ  
формат А3

Копировал Я-4