

Типовая документация на конструкции,  
изделия и узлы зданий и сооружений

Серия 5.903-15

БЛОКИ ТЕПЛОМЕХАНИЧЕСКОГО ОБОРУДОВАНИЯ  
ДЛЯ КОТЕЛЬНЫХ С ВОДОГРЕЙНЫМИ КОТЛАМИ

Выпуск 7-1

Блок эжекторов водоструйных

БЭВ-10

Рабочие чертежи

24.051-28  
цена 1-4%

Сдано в печать 24.05.82 г. Свердловск, ул. Чебышева, 4  
Зах. 578 мин. 24.05.82 тираж 400  
Сдано в печать 4.10.82 Цена 7.14

ТИПОВАЯ ДОКУМЕНТАЦИЯ НА КОНСТРУКЦИИ,  
ИЗДЕЛИЯ И УЗЛЫ ЗДАНИЙ И СООРУЖЕНИЙ

Серия 5.903-15

БЛОКИ ТЕПЛОМЕХАНИЧЕСКОГО ОБОРУДОВАНИЯ  
ДЛЯ КОТЕЛЬНЫХ С ВОДОГРЕЙНЫМИ КОТЛАМИ

Выпуск 7-1

Блок эжекторов водоструйных

БЗВ-10

РАБОЧИЕ ЧЕРТЕЖИ

РАЗРАБОТАНЫ  
ПРОЕКТНЫМ ИНСТИТУТОМ  
„ЛАТГИПРОПРОМ“

ГЛАВНЫМ ИНСТИТУТА *Волы* В. Овчаров  
ОБЩЕОТРАСЛЕВОМУ ПРОЕКТА *Я. Нидвальский* Я. Нидвальский

*Утверждены и введены  
в действие ММСС СССР  
протоколом от 14.02.90г.*

Выпуск 7-1

Серия 5.903-15

ИДЛ. К. № 3 / Облигация / Инв. № 304 / Подл. и зап.

Содержание альбома		
Обозначение	Наименование	№ стр.
<u>Блок эжекторов, водоструйных БЗВ-10</u>		
БК 7.1.1.00.000	Блок БЗВ-10.	2
БК 7.1.1.00.000 СБ	Блок БЗВ-10.	4
БК 7.1.1.00.000 ГЗ	Блок БЗВ-10.	
БК 7.1.1.00.001	Схема принципиальная.	6
БК 7.1.1.00.002	Заглушка.	
БК 7.1.1.00.003	Прокладка.	7
БК 7.1.1.00.004	Хомут.	
БК 7.1.1.00.005	Патрубок.	8
БК 7.1.1.00.006	Патрубок.	
БК 7.1.1.01.000	Рама.	9
БК 7.1.1.01.000 СБ	Рама.	10
<u>Установка приборов контроля и автоматики блока БЗВ-10</u>		
БК 7.1.2.00.000	Блок БЗВ-10. Установка прибо- ров контроля и автоматики.	11
БК 7.1.2.00.000 С0	Блок БЗВ-10.	
	Схема автоматизации.	12
БК 7.1.2.00.000 СБ	Блок БЗВ-10. Установка прибо- ров контроля и автоматики.	13

2

Выпуск 7-1

Серия 5.903-15

ИДЛ. К. № 3 / Облигация / Инв. № 304 / Подл. и зап.

№	Кол.	Зам.	Изм.	Обозначение	Наименование	Кол.	Приме- чание
					Документация		
А3				БК 7.1.1.00.000 СБ	Оборочный чертеж		
А4				БК 7.1.1.00.000 ГЗ	Схема принципиальная		
А4				БК 7.0.0.00.000 ДТ	Указание по применению и изготовлению.		Выпуск 7-1
					Оборочные единицы		
А4	1			БК 7.1.1.01.000	Рама	1	
А4	2			44, 14 01.000	Эжектор водоструйный ЗВ-10 Серия 5.903-ЗВм. 2	2	
					Детали		
А4	3			БК 7.1.1.00.001	Заглушка	2	
	4			-01	Заглушка	2	
А4	5			БК 7.1.1.00.002	Прокладка	2	
	6			-01	Прокладка	6	
А4	7			БК 7.1.1.00.003	Хомут	2	
А4	8			БК 7.1.1.00.004	Патрубок	1	
А4	9			БК 7.1.1.00.005	Патрубок	1	
	10			-01	Патрубок	1	
А4	11			БК 7.1.1.00.006	Патрубок	1	
					БК 7.1.1.00.000		
					Блок эжекторов водоструйных БЗВ-10.	Изм.	Изм.
						1	3
						ЛАТГИПРОПРОМ	

Период 5.9.03-15

Выпуск 7-1

Итого в документе

№ п/п	Зона	Поз.	Обозначение	Наименование	кол	Примечание
12			БК7.1.1.00.007	Патрубок Труба 57*3 ГОСТ 10704-76 86мм301 ГОСТ 10705-80	2	0,4 кг
13			БК7.1.1.00.008	Патрубок 89*3-ГОСТ 10704-76 Труба 86мм301 ГОСТ 10705-80	1	0,64 кг
<u>Стандартные изделия</u>						
				Болты ГОСТ 7798-70		
14				М16 × 75-4Б	16	
15				М20 × 65-4Б	32	
16				Гайки		
17				М10,5	4	
18				М16,5	16	
19				М20,5	32	
20				Шайбы ГОСТ 10906-78		
21				10.02	4	
22				16.02	16	
23				20.02	32	
24				Отводы ГОСТ 17375-83		
25				90° 45 × 25	1	
26				90° 89 × 35	1	
27				Переходы ГОСТ 17378-83		
28				K57 × 4-45 × 25	2	
29				K89 × 35-76 × 35	2	
30				Фланцы ГОСТ 12820-80		
31				1-89-16	4	
32				1-89-10	2	
БК 7.1.1.00.000						Итого 2

Копировать ФА

Формат Р4

3

Период 5.9.03-15

Выпуск 7-1

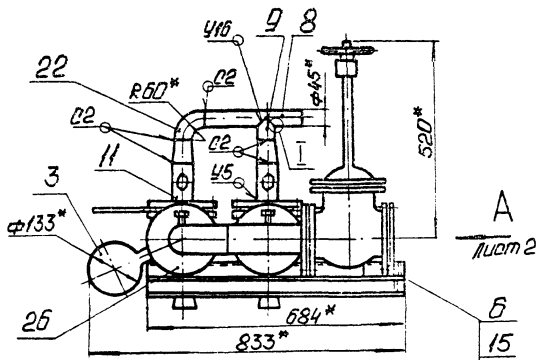
Итого в документе

№ п/п	Зона	Поз.	Обозначение	Наименование	кол	Примечание
28				Забивка ЗДЧБФР Ры 10 Ду 80 ГОСТ 8437-75	1	
<u>Прочие изделия</u>						
29				Установка штыря М20 × 15-50 ЗК4-45-70	4	
БК 7.1.1.00.000						Итого 3

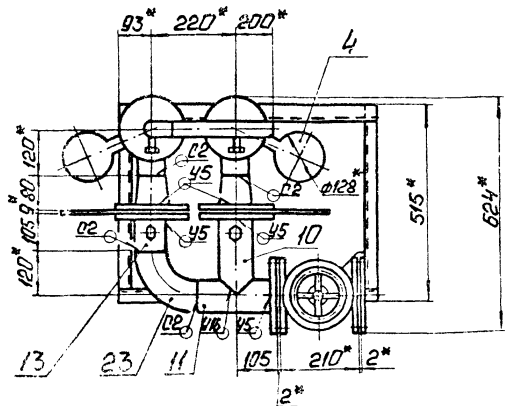
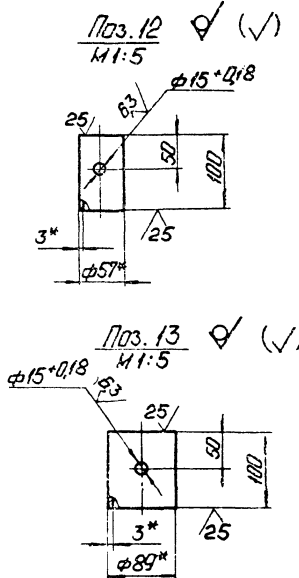
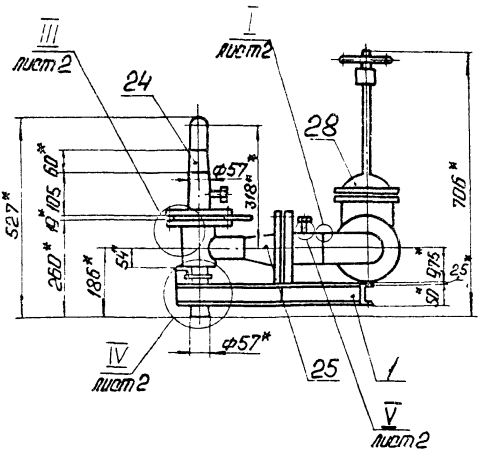
Копировать ФА

Формат Р4

БК 7.1.1.00.000



A  
лист 2  
6  
15  
18  
21  
27



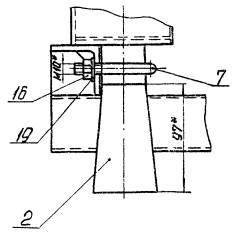
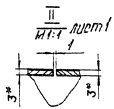
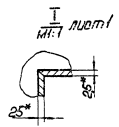
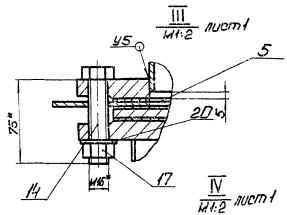
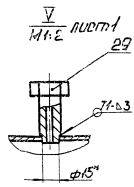
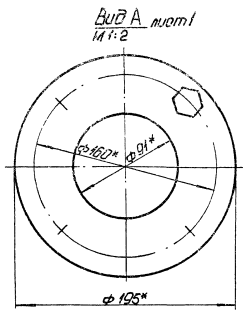
1. \* Размеры для справок.
2. ± 1/14.
3. Обработка поверхностей реза деталей БЧ 25.
4. Сварные швы по ГОСТ 16037-80.
5. Грунтовать грунтом ХС-10 по ГОСТ 9355-81.

				БК 7.1.1.00.000.06		
Материал	По чертежу	Итого	шт	Блок эжекторов водоструйных БЧВ-10.	Мат	Масса
Сталь	Кольца					124
Латунь	Кольца				1:10	
Чугун	Кольца				лист 1	лист 2
				ЛАТГИПРОПРОМ		

Серия 5.903-15  
выполн 7-1

Указание: Изготовить и проверить в соответствии с чертежом и техническими требованиями.

5.903.001.000.06

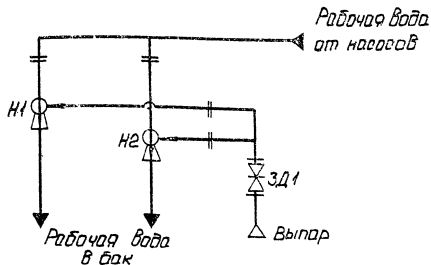


№ документа	№ документа	№ документа	№ документа	№ документа	№ документа	№ документа	№ документа	№ документа	№ документа
БК 7.1.1.00.000.06 КОМПОНОВА: Ц.А. 24051-28 6									Вид 2

Выпуск 7-1

Серия 5.903-15

БК 7.1.1.00.000 ГЗ



Г/Оз. обозначение	Наименование	Кол.	Примечание
ЗД1	Задвижка ЗОЧБФР ГОСТ 8437-75	1	Ру10; Ду80
Н1...2	Эжектор водоструйный ЭВ-10		
	Серия 5.903-3; Выпуск 2	2	

БК 7.1.1.00.000 ГЗ

Блок эжекторов водоструйных ЭВ-10  
 Схема принципиальная

ЛАТГИПРОПРОМ

Копирован Ф.А.

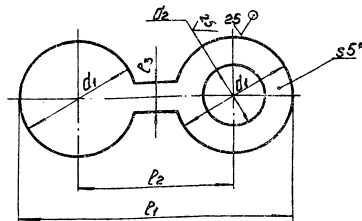
Формат А4

Выпуск 7-1

Серия 5.903-15

БК 7.1.1.00.001

d(✓)



Обозначение	R1, мм	R2, мм	R3, мм	d1, мм	d2, мм	Масса, кг
БК 7.1.1.00.001	328	195	30	133	91	0,91
-01	313	185	30	128	58	2,08
-02	492	280	40	212	161	2,08
-03	462	260	40	202	110	2,23
-04	632	370	60	312	161	5,3
-05	710	390	60	320	273	4,5
-06	682	370	60	312	219	4,7
-07	373	215	40	158	110	1,24
-08	302	235	40	122	78	0,75

1\* Размеры для справок.

$$2 \pm \frac{IT_{14}}{2}$$

БК 7.1.1.00.001

Золушка

Лист 5 от 2003 г. 19903-74  
 В отделе 20014/637-79

ЛАТГИПРОПРОМ

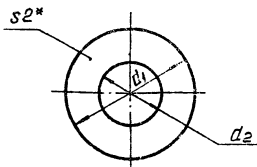
Копирован Ф.А. 24051-28 7 Формат А4

Выпуск 7-1

Период 5.9.03-15

Имя, Фамилия, Инициалы, Подпись, Дата

БК7.1.1.00.002



Обозначение	d <sub>1</sub> , мм	d <sub>2</sub> , мм	толщина
БК7.1.1.00.002	128	58	0,04
-01	133	91	0,03
-02	260	110	0,17
-03	250	161	0,16
-04	312	161	0,22
-05	320	273	0,03
-06	312	219	0,16
-07	235	110	0,16

1.\* Размеры для справок.  
 2. ±  $\frac{17,14}{2}$ .

Имя, Фамилия, Инициалы	Подпись	Дата
Имя, Фамилия, Инициалы	Подпись	Дата
Имя, Фамилия, Инициалы	Подпись	Дата
Имя, Фамилия, Инициалы	Подпись	Дата
Имя, Фамилия, Инициалы	Подпись	Дата

БК7.1.1.00.002

Прокладка

Поронит ПОН-2  
ГОСТ 481-80

Копировал Ф.Р.

Лист 1  
См. табл. —

Лист 1 из 1

ЛАТГИПРОПРОМ

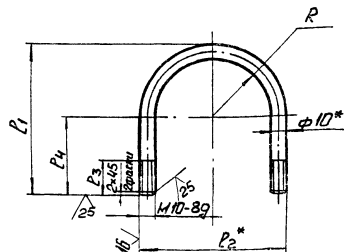
Формат А4

Выпуск 7-1

Период 5.9.03-15

Имя, Фамилия, Инициалы, Подпись, Дата

БК7.1.1.00.003



Обозначение	R <sub>1</sub> , мм	R <sub>2</sub> , мм	P <sub>3</sub> , мм	P <sub>4</sub> , мм	P <sub>5</sub> , мм	толщина, мм
БК7.1.00.003	79	58	25	39	19	0,108
-01	106	96	25	58	38	0,155
-02	138	128	25	74	54	0,205
-03	163	153	25	86,5	65	0,245
-04	250	240	25	130	110	0,52
-05	93	68	25	54	29	0,14

1.\* Размеры для справок.  
 2. ±  $\frac{17,14}{2}$ .

Имя, Фамилия, Инициалы	Подпись	Дата
Имя, Фамилия, Инициалы	Подпись	Дата
Имя, Фамилия, Инициалы	Подпись	Дата
Имя, Фамилия, Инициалы	Подпись	Дата
Имя, Фамилия, Инициалы	Подпись	Дата

БК7.1.1.00.003

Хомут

Круг 10-В-ГОСТ 2590-71  
Вот 3,474-11-7201535-79

Копировал Ф.Р. 24051-28

Лист 1  
См. табл. —

Лист 1 из 1

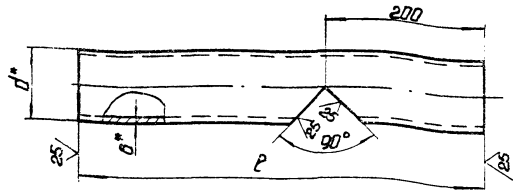
ЛАТГИПРОПРОМ

Формат А4



БК7.1.1.00.004

(✓)



Обозначение	R, мм	d*, мм	S*, мм	Масса кг
БК7.1.1.00.004	360	45	2.5	0.81
-01	450	108	3.5	3.6
-02	410	133	3.5	4.2
-03	575	159	4.5	9.8
-04	500	219	6	15.7
-05	400	75	3	2.24

1.\* Размеры для справок.

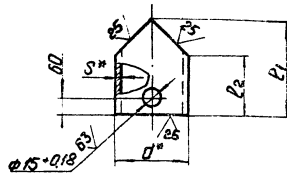
$$2 \pm \frac{1714}{2}$$

БК7.1.1.00.004		Лист	Итого	Масса
Итого	1	1	1	0.81
<b>Патрубок</b>				
Труба d* S ГОСТ 10704-76				
E-PRPZCOP10705-80				
<b>ЛАТГИПРОПРОИ</b>				

Контракт № 2

БК7.1.1.00.005

(✓)



Обозначение	R, мм	d*, мм	S*, мм	Масса кг
БК7.1.1.00.005	60	37	4.5	0.157
-01	220	174	8.9	3.14
-02	275	221	10.8	2.48
-03	190	123	13.3	2.12
-04	344	254	15.9	5.8
-05	325	245	15.9	5.5
-06	475	338	27.3	18.5
-07	400	290	21.9	6.126
-08	215	177	7.6	3.108
-09	271	217	10.8	2.4

1.\* Размеры для справок.

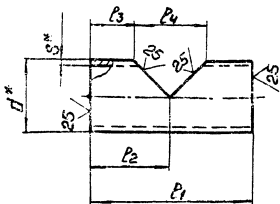
$$2 \pm \frac{1714}{2}$$

БК7.1.1.00.005		Лист	Итого	Масса
Итого	1	1	1	0.157
<b>Патрубок</b>				
Труба d* S ГОСТ 10704-76				
E-PRPZCOP10705-80				
<b>ЛАТГИПРОПРОИ</b>				

Контракт № 2

9000071719

✓(✓)



Обозначение	В, мм	С, мм	В, мм	В, мм	В, мм	В, мм	В, мм	Масса, кг
БК7.1.1.00.006	200	100	58,5	83	89	3	1,25	
-01	320	175	100	150	159	4,5	5,49	
-02	495	225	95	261	273	6	19,5	
-03	317	150	96	108	108	3,5	2,7	

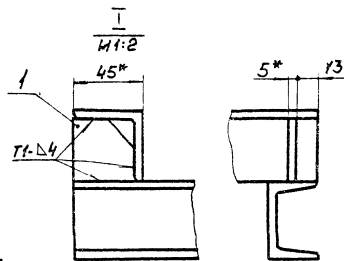
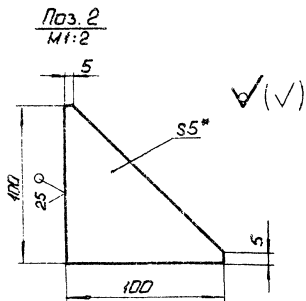
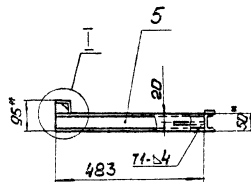
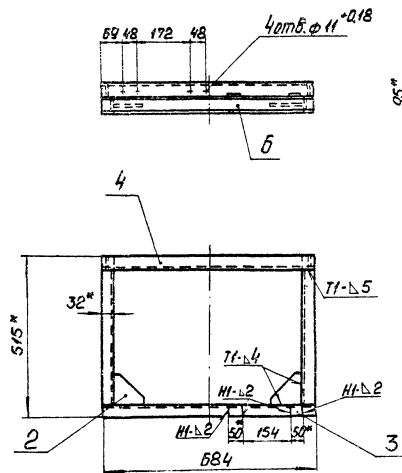
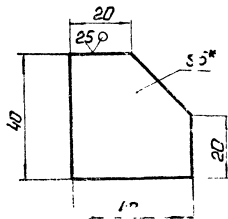
1. \* Размеры для справок.  
 $2. \pm \frac{1714}{2}$

Выпуск 7-1  
 Серия 5.903-15  
 Изм. № 14  
 Изм. № 15  
 Изм. № 16  
 Изм. № 17  
 Изм. № 18  
 Изм. № 19  
 Изм. № 20  
 Изм. № 21  
 Изм. № 22  
 Изм. № 23  
 Изм. № 24  
 Изм. № 25  
 Изм. № 26  
 Изм. № 27  
 Изм. № 28  
 Изм. № 29  
 Изм. № 30

БК7.1.1.00.006				Лист	Кол-во	Всего
Патрубок				Диаметр	мм	-
Труба d * S ГОСТ 10704-76				Лист	Кол-во	Всего
В-ВМЗКП2ГОСТ14637-79				ЛАТГИПРОПРОМ		
Копировал: Ф. А.				Формат А4		

Выпуск	Лист	Обозначение	Наименование	Примечание	
				Кол.	Измен.
Выпуск 7-1			Документация		
	Б3	БК7.1.1.01.000.06	Оборочный чертеж		
			Детали		
	Б4	1 БК7.1.1.01.001	Кобылка Лист 5ГОСТ 19903-74 ВМЗКП2ГОСТ14637-79	2	1,055кг
	Б4	2 БК7.1.1.01.002	Кобылка Лист 5ГОСТ 19903-74 ВМЗКП2ГОСТ14637-79	2	1,22кг
	Б4	3 БК7.1.1.01.003	Подставка Лист 25ГОСТ 19903-74 ВМЗКП4ГОСТ16523-70	2	1,032кг
Серия 5.903-15	Б4	4 БК7.1.1.01.004	Опора Уголок 45x45-5-ГОСТ8509-86 ВМЗКПЗ-1-ГОСТ1535-79	2	2,3кг
	Б4	5 БК7.1.1.01.005	Опора Швеллер 5-ГОСТ 8240-72 ВМЗКПЗ-1-ГОСТ1535-79	2	2,34кг
	Б4	6 БК7.1.1.01.006	Опора Швеллер 5-ГОСТ 8240-72 ВМЗКПЗ-1-ГОСТ1535-79	1	3,31кг
			БК7.1.1.01.000		
			Рама		
Копировал: Ф. А.				24051-23 10	
Формат А4				Формат А4	

БК 7.1.1.01.000.05

Поз. 1  
М 1:1

1 \* Размеры для справок.

2 ±  $\frac{17}{2}$ .

3. Обработка поверхностей реза деталей БЧ 25/.

4. Сварные швы по ГОСТ 5264-80.

БК 7.1.1.01.000.05					Лист	Колоса	Версия
Рама					109	1:10	
					Лист		Листов /
Исполн.	Провер.	Соглас.	Соглас.	Соглас.	ЛАТГИПРОПРОМ		
Спр.	Колоса	С. 1.					

Выпуск 7-1

Серия 5903-15

Шкала, таблица и карта (включая) для измерения массы и объема

№	Обозначение	Наименование	Примечание
		<u>Документация</u>	
	БК 7.1.2.00.000 СБ	Роборочный чертеж	
	БК 7.1.2.00.000 СО	Схема автоматизации	
	БК 7.1.2.00.000 ДП	Указание по применению и изготовлению	Выпуск 7-0
		<u>Детали</u>	
1	БК 7.1.2.00.001	Прокладка Поронит ПДН2 ГОСТ 481-80	4 0,003кг
		<u>Прочие изделия</u>	
2		Манометр показывающий МП4-У-1Б. Пределы измерения от 0 до 0,15 МПа (0-1,5 кгс/см <sup>2</sup> ) ТУ 25.02.180335-84	2
3		Вакуумметр показываю- щий ВП4-У-1. Пределы измерения от 0 до 0,1 МПа (0 до 1 кгс/см <sup>2</sup> ) ТУ 25.02.180335-84	2

БК 7.1.2.00.000

Блок эжекторов водоструйных  
БЭВ-10. Установка  
приборов контроля и  
автоматики

Лист 1  
Лист 2

ЛАТГИПРОПРОМ

Копировал Ф.Ф.

Формат А4

11

Выпуск 7-1

Серия 5903-15

Шкала, таблица и карта (включая) для измерения массы и объема

№	Обозначение	Наименование	Примечание
4		Илборное устройство 16-225П	
5		ТУ 36.1258-85	2
		Илборное устройство 16-225У	
		ТУ 36.1258-85	2

БК 7.1.2.00.000

Копировал Ф.Ф. 24051-28 Т2

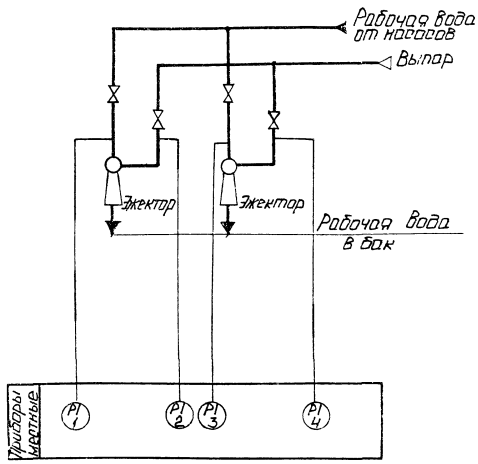
Формат А4

Выпуск 7-1

Период 5.903-15

Уч. № 101/101, 102, 103, 104, 105, 106, 107, 108, 109, 110, 111, 112, 113, 114, 115, 116, 117, 118, 119, 120, 121, 122, 123, 124, 125, 126, 127, 128, 129, 130, 131, 132, 133, 134, 135, 136, 137, 138, 139, 140, 141, 142, 143, 144, 145, 146, 147, 148, 149, 150, 151, 152, 153, 154, 155, 156, 157, 158, 159, 160, 161, 162, 163, 164, 165, 166, 167, 168, 169, 170, 171, 172, 173, 174, 175, 176, 177, 178, 179, 180, 181, 182, 183, 184, 185, 186, 187, 188, 189, 190, 191, 192, 193, 194, 195, 196, 197, 198, 199, 200, 201, 202, 203, 204, 205, 206, 207, 208, 209, 210, 211, 212, 213, 214, 215, 216, 217, 218, 219, 220, 221, 222, 223, 224, 225, 226, 227, 228, 229, 230, 231, 232, 233, 234, 235, 236, 237, 238, 239, 240, 241, 242, 243, 244, 245, 246, 247, 248, 249, 250, 251, 252, 253, 254, 255, 256, 257, 258, 259, 260, 261, 262, 263, 264, 265, 266, 267, 268, 269, 270, 271, 272, 273, 274, 275, 276, 277, 278, 279, 280, 281, 282, 283, 284, 285, 286, 287, 288, 289, 290, 291, 292, 293, 294, 295, 296, 297, 298, 299, 300, 301, 302, 303, 304, 305, 306, 307, 308, 309, 310, 311, 312, 313, 314, 315, 316, 317, 318, 319, 320, 321, 322, 323, 324, 325, 326, 327, 328, 329, 330, 331, 332, 333, 334, 335, 336, 337, 338, 339, 340, 341, 342, 343, 344, 345, 346, 347, 348, 349, 350, 351, 352, 353, 354, 355, 356, 357, 358, 359, 360, 361, 362, 363, 364, 365, 366, 367, 368, 369, 370, 371, 372, 373, 374, 375, 376, 377, 378, 379, 380, 381, 382, 383, 384, 385, 386, 387, 388, 389, 390, 391, 392, 393, 394, 395, 396, 397, 398, 399, 400, 401, 402, 403, 404, 405, 406, 407, 408, 409, 410, 411, 412, 413, 414, 415, 416, 417, 418, 419, 420, 421, 422, 423, 424, 425, 426, 427, 428, 429, 430, 431, 432, 433, 434, 435, 436, 437, 438, 439, 440, 441, 442, 443, 444, 445, 446, 447, 448, 449, 450, 451, 452, 453, 454, 455, 456, 457, 458, 459, 460, 461, 462, 463, 464, 465, 466, 467, 468, 469, 470, 471, 472, 473, 474, 475, 476, 477, 478, 479, 480, 481, 482, 483, 484, 485, 486, 487, 488, 489, 490, 491, 492, 493, 494, 495, 496, 497, 498, 499, 500, 501, 502, 503, 504, 505, 506, 507, 508, 509, 510, 511, 512, 513, 514, 515, 516, 517, 518, 519, 520, 521, 522, 523, 524, 525, 526, 527, 528, 529, 530, 531, 532, 533, 534, 535, 536, 537, 538, 539, 540, 541, 542, 543, 544, 545, 546, 547, 548, 549, 550, 551, 552, 553, 554, 555, 556, 557, 558, 559, 560, 561, 562, 563, 564, 565, 566, 567, 568, 569, 570, 571, 572, 573, 574, 575, 576, 577, 578, 579, 580, 581, 582, 583, 584, 585, 586, 587, 588, 589, 590, 591, 592, 593, 594, 595, 596, 597, 598, 599, 600, 601, 602, 603, 604, 605, 606, 607, 608, 609, 610, 611, 612, 613, 614, 615, 616, 617, 618, 619, 620, 621, 622, 623, 624, 625, 626, 627, 628, 629, 630, 631, 632, 633, 634, 635, 636, 637, 638, 639, 640, 641, 642, 643, 644, 645, 646, 647, 648, 649, 650, 651, 652, 653, 654, 655, 656, 657, 658, 659, 660, 661, 662, 663, 664, 665, 666, 667, 668, 669, 670, 671, 672, 673, 674, 675, 676, 677, 678, 679, 680, 681, 682, 683, 684, 685, 686, 687, 688, 689, 690, 691, 692, 693, 694, 695, 696, 697, 698, 699, 700, 701, 702, 703, 704, 705, 706, 707, 708, 709, 710, 711, 712, 713, 714, 715, 716, 717, 718, 719, 720, 721, 722, 723, 724, 725, 726, 727, 728, 729, 730, 731, 732, 733, 734, 735, 736, 737, 738, 739, 740, 741, 742, 743, 744, 745, 746, 747, 748, 749, 750, 751, 752, 753, 754, 755, 756, 757, 758, 759, 760, 761, 762, 763, 764, 765, 766, 767, 768, 769, 770, 771, 772, 773, 774, 775, 776, 777, 778, 779, 780, 781, 782, 783, 784, 785, 786, 787, 788, 789, 790, 791, 792, 793, 794, 795, 796, 797, 798, 799, 800, 801, 802, 803, 804, 805, 806, 807, 808, 809, 810, 811, 812, 813, 814, 815, 816, 817, 818, 819, 820, 821, 822, 823, 824, 825, 826, 827, 828, 829, 830, 831, 832, 833, 834, 835, 836, 837, 838, 839, 840, 841, 842, 843, 844, 845, 846, 847, 848, 849, 850, 851, 852, 853, 854, 855, 856, 857, 858, 859, 860, 861, 862, 863, 864, 865, 866, 867, 868, 869, 870, 871, 872, 873, 874, 875, 876, 877, 878, 879, 880, 881, 882, 883, 884, 885, 886, 887, 888, 889, 890, 891, 892, 893, 894, 895, 896, 897, 898, 899, 900, 901, 902, 903, 904, 905, 906, 907, 908, 909, 910, 911, 912, 913, 914, 915, 916, 917, 918, 919, 920, 921, 922, 923, 924, 925, 926, 927, 928, 929, 930, 931, 932, 933, 934, 935, 936, 937, 938, 939, 940, 941, 942, 943, 944, 945, 946, 947, 948, 949, 950, 951, 952, 953, 954, 955, 956, 957, 958, 959, 960, 961, 962, 963, 964, 965, 966, 967, 968, 969, 970, 971, 972, 973, 974, 975, 976, 977, 978, 979, 980, 981, 982, 983, 984, 985, 986, 987, 988, 989, 990, 991, 992, 993, 994, 995, 996, 997, 998, 999, 1000

03000 00 217X9



Поз. обозн.	Наименование	Кол.	Примечание
13	Манометр показывающий Пределы измерения от 0 до 0,16 МПа (1,6 кгс/см <sup>2</sup> ) МП4-У-1,6 ТУ25.02.180335-84	2	
24	Вакуумметр показывающий Пределы измерения от 0 до 0,1 МПа (-1 кгс/см <sup>2</sup> ) ВП4-У ТУ25.02.180335-84	2	

БК 7.1.2.00 000 00

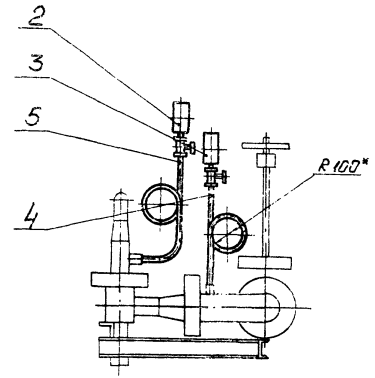
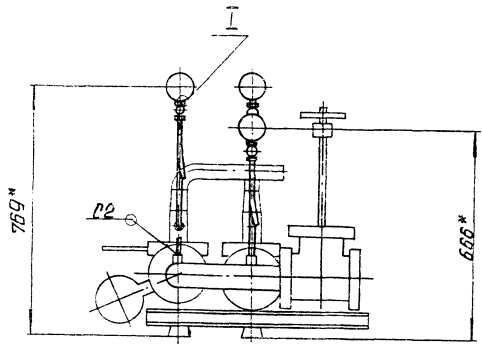
Изм. лист	№ докум.	Лист	Дата	Блок эжекторов водоструйных БЭВ-10 Схема автоматизации.	Изм.	Кол.	Изм.	Кол.
Разраб.	Исполн.	Экз.						
Проб.	Корр.	Экз.						
И. контр.	Полт.	Экз.						
И. контр.	К. шель	Экз.						
Утв.	М. р. и. н.	Экз.						

ЛАТГИПРОПРОМ

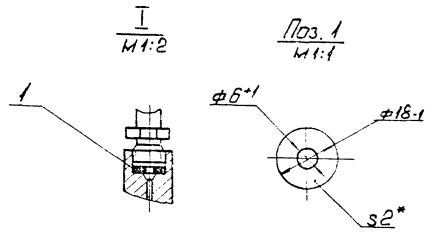
Копирован: 24051-28 13 4/10/10 13

СЕРИЙНЫЙ № 1479

Выпуск 7-1  
Прим 5.903-15



\* Размеры для справок.  
2. Сварные швы по ГОСТ 16037-80.



				БК 7.1.2.00.000 25			
№ п/п	№ детали	Матр.	Авт.	Обл. экжекторов воды	Литр	Масса	№
1	Корпус	Сталь	Л	струйных БЗВ-10		8,7	1-10
2	Кольцо	Сталь	Л	прибор контроля и			
3	Кольцо	Сталь	Л	автоматич.			
4	Кольцо	Сталь	Л				
5	Кольцо	Сталь	Л				
				ЛАТ ГИПРОПРОМ			