

Типовая документация на конструкции,  
изделия и узлы зданий и сооружений

Серия 5.903-15

БЛОКИ ТЕПЛОМЕХАНИЧЕСКОГО ОБОРУДОВАНИЯ  
ДЛЯ КОТЕЛЬНЫХ С ВОДОГРЕЙНЫМИ КОТЛАМИ

Выпуск 7-2

Блок эжекторов водоструйных  
БЗВ-30

Рабочие чертежи

24051-29

Цена 1-14

С: ЦДТИ 650002 г. Смоленск, ул. Чехова, 4  
Зах. БЗВ-30. 24051-29 тираж 400  
Сдано в печать 11.10.19 84. Цена 1.14

ТИПОВАЯ ДОКУМЕНТАЦИЯ НА КОНСТРУКЦИИ,  
ИЗДЕЛИЯ И УЗЛЫ ЗДАНИЙ И СООРУЖЕНИЙ

СЕРИЯ 5.903-15

БЛОКИ ТЕПЛОМЕХАНИЧЕСКОГО ОБОРУДОВАНИЯ  
ДЛЯ КОТЕЛЬНЫХ С ВОДОГРЕЙНЫМИ КОТЛАМИ

Выпуск 7-2

Блок эжекторов водоструйных

БЭВ-30

РАБОЧИЕ ЧЕРТЕЖИ

РАЗРАБОТАНЫ  
ПРОЕКТНЫМ ИНСТИТУТОМ  
"ЛАТГИПРОПРОМ"

ГЛИНЖ. ИНСТИТУТА *В. Овчаров*  
ГЛИНЖ. ПРОЕКТА *Я. Нидвальский*

*Утверждены и введены  
в действие ИМСС СССР  
протоколом от 14.02.90г.*

В. ОВЧАРОВ  
Я. НИДВАЛЬСКИЙ

Выпуск 7-2

## Содержание альбома

| Обозначение  | Наименование  | № стр. |
|--|---|--------|
| <u>Блок эжекторов водоструйных БЭВ-30</u>                    |   |        |
| БК7.2.1.00.000   | Блок БЭВ-30   | 2      |
| БК7.2.1.00.000 СБ  | Блок БЭВ-30   | 4      |
| БК7.2.1.00.000 ГЗ  | Блок БЭВ-30   |        |
|  | Схема принципиальная                                  | 6      |
| БК7.1.1.00.001   | Заглушка  |        |
| БК7.1.1.00.002   | Прокладка   | 7      |
| БК7.1.1.00.003   | Хомут   |        |
| БК7.1.1.00.004   | Патрубок  | 8      |
| БК7.1.1.00.005   | Патрубок  |        |
| БК7.1.1.00.006   | Патрубок  | 9      |
| БК7.2.1.01.000   | Рама  |        |
| БК7.2.1.01.000 СБ  | Рама  | 10     |
| <u>Установка приборов контроля и автоматики блока БЭВ-30</u> |   |        |
| БК7.2.2.00.000   | Блок БЭВ-30. Установка приборов контроля и автоматики | 11     |
| БК7.2.2.00.000 СБ  | Блок БЭВ-30   |        |
|  | Схема автоматизации                                   | 12     |
| БК7.2.2.00.000 СБ  | Блок БЭВ-30. Установка приборов контроля и автоматики | 13     |

Серия 5-903-15

Лист 1 из 11

2

Выпуск 7-2

Серия 5-903-15

Лист 1 из 11

| № п/п                    | Обозначение           | Наименование                              | Кол. | Примечание |
|--------------------------|-----------------------|---|------|------------|
| <u>Документация</u>      |                       |   |      |            |
| 43                       | БК7.2.1.00.000 СБ     | Сборочный чертёж                          |      |            |
| 44                       | БК7.2.1.00.000 ГЗ     | Схема принципиальная                      |      |            |
| 44                       | БК7.2.0.00.000 ДТ     | Указания по применению и изготовлению     |      | Выпуск 7-0 |
| <u>Сборочные единицы</u> |                       |   |      |            |
| 44                       | 1 БК7.2.1.01.000      | Рама                                      | 1    |            |
| 44                       | 2 44.14.02.000        | Эжектор водоструйный 38-30. Серия 5-903-3 |      | Выпуск 2   |
| <u>Детали</u>            |                       |   |      |            |
| 44                       | 3 БК7.1.1.00.001 -07  | Заглушка                                  | 2    |            |
| 44                       | 4 БК7.1.1.00.001 -08  | Заглушка                                  | 2    |            |
| 44                       | 5 БК7.1.1.00.002 -02  | Прокладка                                 | 6    |            |
| 44                       | 6 БК7.1.1.00.002 -07  | Прокладка                                 | 2    |            |
| 44                       | 7 БК7.1.1.00.003 -05  | Хомут                                     | 2    |            |
| 44                       | 8 БК7.1.1.00.004 -05  | Патрубок                                  | 1    |            |
| 44                       | 9 БК7.1.1.00.005 -08  | Патрубок                                  | 1    |            |
| 44                       | 10 БК7.1.1.00.005 -09 | Патрубок                                  | 1    |            |
| 44                       | 11 БК7.1.1.00.006 -03 | Патрубок                                  | 1    |            |

|                                       |         |      |              |
|---------------------------------------|---------|------|--------------|
| БК7.2.1.00.000                        |         |      |              |
| Состав                                | № докум | Стр. | Кол.         |
| Блок БЭВ-30                           | Коллеж  | 1    | 1            |
| Сборочный чертёж                      | Коллеж  | 1    | 1            |
| Схема принципиальная                  | Коллеж  | 1    | 1            |
| Указания по применению и изготовлению | Коллеж  | 1    | 1            |
| Блок эжекторов водоструйных БЭВ-30    |         |      | Лист 1 из 11 |
| ЛАНТИПРОПРОМ                          |         |      |              |

Итого: 8 листов, 11 страниц, 24 рисунка, 1 таблица

Серия 5.903-15

Выпуск 7-2

| Код | Обозначение    | Наименование                | Кол. | Примечание |
|-----|----------------|-----------------------------|------|------------|
| 54  | БКТ.2.1.00.001 | Патрубок                    |      |            |
|     |                | Труба 76x3 ГОСТ 10704-76    |      |            |
|     |                | 8-8м 3шт ГОСТ 10705-80      | 1    | 0,6 кг     |
| 54  | БКТ.2.1.00.002 | Патрубок                    |      |            |
|     |                | Труба 108x3,5 ГОСТ 10704-76 |      |            |
|     |                | 8-8м 3шт ГОСТ 10705-80      | 1    | 1,1 кг     |
|     |                | <u>Стандартные изделия</u>  |      |            |
| 14  |                | М 16 x 80.46                |      |            |
|     |                | ГОСТ 9798 - 70              | 58   |            |
|     |                | Гайки ГОСТ 5915 - 70        |      |            |
| 15  |                | М 16.5                      | 56   |            |
| 16  |                | М 10.5                      | 4    |            |
|     |                | Шайбы ГОСТ 10906-78         |      |            |
| 17  |                | 16.5                        | 54   |            |
| 18  |                | 10.5                        | 4    |            |
|     |                | Отводы ГОСТ 17375-83        |      |            |
| 19  |                | 90° 76x3,5                  | 1    |            |
| 20  |                | 90° 108x4                   | 1    |            |
|     |                | Фланцы ГОСТ 12920-80        |      |            |
| 21  |                | 1-100-10                    | 2    |            |
| 22  |                | 1-100-16                    | 2    |            |
| 23  |                | ГОСТ 12821-80               | 2    |            |
| 24  |                | Заблужка 304 ББФ            |      |            |
|     |                | Рч 10 Дч 100                |      |            |
|     |                | ГОСТ 8437-75                | 1    |            |
|     | БКТ.2.1.00.000 |                             |      | лист 2     |

Копирован 2.12.2020

формат А4

Серия 5.903-15

Выпуск 7-2

Выпуск 7-2

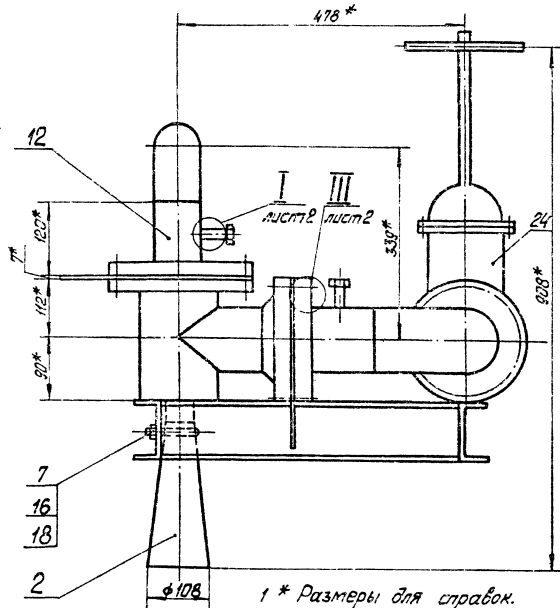
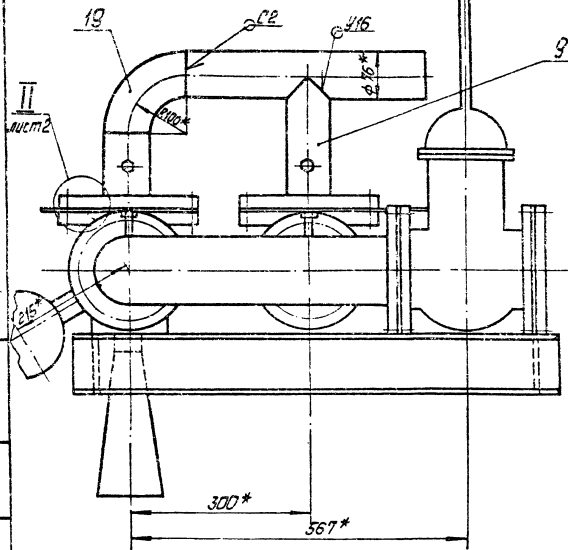
| Код | Обозначение    | Наименование       | Кол. | Примечание |
|-----|----------------|--------------------|------|------------|
|     |                | Прочие изделия     |      |            |
| 25  |                | Установка штурцера |      |            |
|     |                | М 20 x 1.5 - 50 -- |      |            |
|     |                | 3x4 - 45 - 70      | 4    |            |
|     | БКТ.2.1.00.000 |                    |      | лист 3     |

Копирован 2.12.2020

формат А4

БН 7. 2. 1. 00. 000 СБ

А. лист 2



1 \* Размеры для справок.

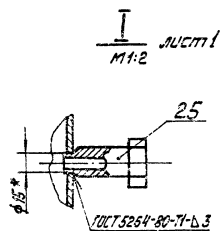
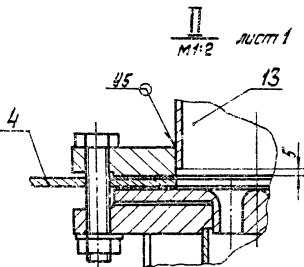
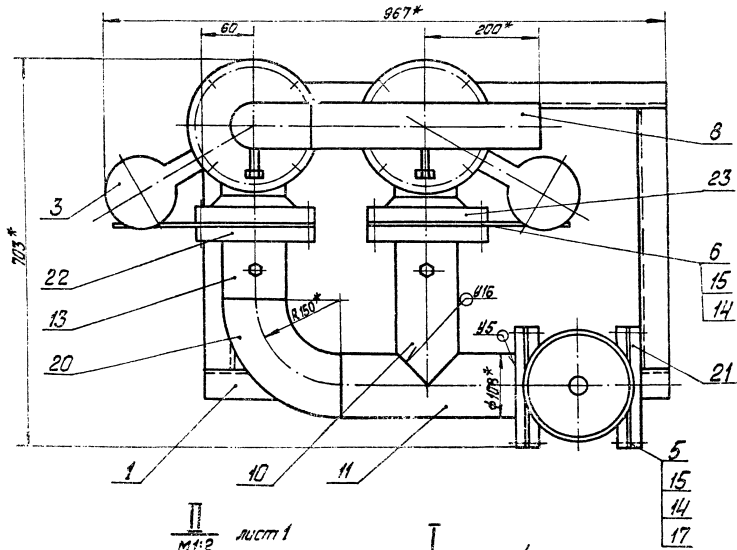
2 ± IT14/2

3. Сварные швы по ГОСТ 16037-80  
 4. Грунтовать грунтом ХС-010 по ГОСТ 9355-81.

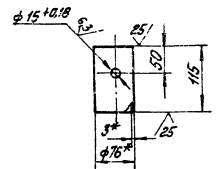
| БН 7. 2. 1. 00. 000 СБ                |         |         |      | Лист         |        |
|---------------------------------------|---------|---------|------|--------------|--------|
| Изм.                                  | Исполн. | Провер. | Дата | №            | Кол-во |
| Исполн.                               | Кочев   | Провер. |      |              |        |
| Листов                                | Всего   |         |      |              |        |
| Листов                                | Копий   |         |      |              |        |
| Блок эжекторов<br>водоструйный 535-30 |         |         |      | 158          | 1:5    |
|                                       |         |         |      | ЛАНГИПРОПРОМ |        |

БК7.2.1.00.000 СБ

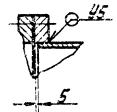
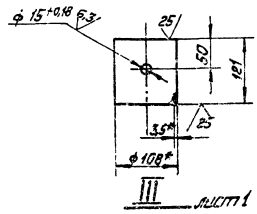
Вид А лист 1



Пос. 12 ✓ (✓)



Пос. 13 ✓ (✓)

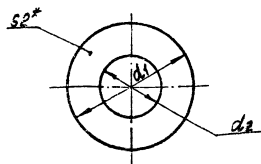


|   |      |      |   |         |      |
|---|------|------|---|---------|------|
| № | ИЗМ. | ИЗМ. | № | ПОДПИСЬ | ДАТА |
|   |      |      |   |         |      |

БК7.2.1.00.000 СБ



БК7.1.1.00.002

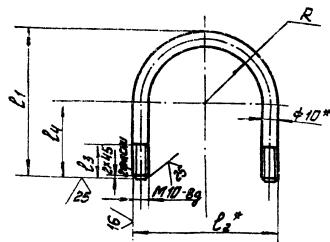


| Обозначение    | d <sub>1</sub> , мм | d <sub>2</sub> , мм | Масса, кг |
|----------------|---------------------|---------------------|-----------|
| БК7.1.1.00.002 | 128                 | 53                  | 0,04      |
| -01            | 133                 | 91                  | 0,03      |
| -02            | 250                 | 110                 | 0,17      |
| -03            | 280                 | 181                 | 0,15      |
| -04            | 312                 | 181                 | 0,22      |
| -0,5           | 320                 | 273                 | 0,08      |
| -06            | 312                 | 213                 | 0,16      |
| -07            | 235                 | 110                 | 0,15      |

1\* Размеры для справок.  
2 ± 1714

| БК7.1.1.00.002               |        |          |      | Лист        | Масса | Масштаб |
|------------------------------|--------|----------|------|-------------|-------|---------|
| Изм.                         | Лист   | № докум. | Дата | —           | —     | —       |
| Исполн.                      | Корпус | Корпус   | Дата |             |       |         |
| Проб.                        | Корпус | Корпус   | Дата | Лист        | Масса | Масштаб |
| Т. контрол.                  | Корпус | Корпус   | Дата | Лист        | Масса | Масштаб |
| И. контрол.                  | Корпус | Корпус   | Дата | Лист        | Масса | Масштаб |
| И. контрол.                  | Корпус | Корпус   | Дата | Лист        | Масса | Масштаб |
| Прокладка                    |        |          |      | Латипрограм |       |         |
| Параметр ПОУ2<br>ГОСТ 481-80 |        |          |      | Латипрограм |       |         |
| Копирование: ОКБ-С           |        |          |      | Бирюкострой |       |         |

БК7.1.1.00.003



| Обозначение    | L <sub>1</sub> , мм | L <sub>2</sub> , мм | L <sub>3</sub> , мм | L <sub>4</sub> , мм | R, мм | Масса, кг |
|----------------|---------------------|---------------------|---------------------|---------------------|-------|-----------|
| БК7.1.1.00.003 | 79                  | 58                  | 25                  | 39                  | 19    | 0,108     |
| -01            | 106                 | 86                  | 25                  | 58                  | 38    | 0,155     |
| -02            | 138                 | 123                 | 25                  | 74                  | 54    | 0,205     |
| -03            | 163                 | 153                 | 25                  | 86,5                | 66    | 0,245     |
| -04            | 250                 | 240                 | 25                  | 130                 | 110   | 0,52      |
| -05            | 83                  | 68                  | 25                  | 54                  | 29    | 0,14      |

1\* Размеры для справок.  
2 ± 1714

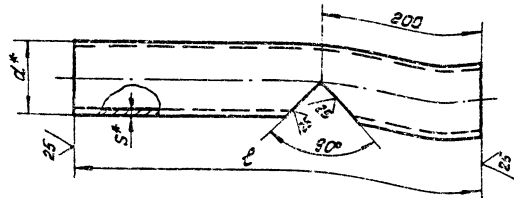
Выпуск 7-2  
Серия 5.903-15

| БК7.1.1.00.003  |        |          |      | Лист        | Масса | Масштаб |
|---|--------|----------|------|-------------|-------|---------|
| Изм.  | Лист   | № докум. | Дата | —           | —     | —       |
| Исполн.   | Корпус | Корпус   | Дата |             |       |         |
| Проб.   | Корпус | Корпус   | Дата | Лист        | Масса | Масштаб |
| Т. контрол.   | Корпус | Корпус   | Дата | Лист        | Масса | Масштаб |
| И. контрол.   | Корпус | Корпус   | Дата | Лист        | Масса | Масштаб |
| Хомут   |        |          |      | Латипрограм |       |         |
| 10-В-ГОСТ 2590-71<br>Корпус 3 шт. и 4 шт. ГОСТ 335-79 |        |          |      | Латипрограм |       |         |
| Копирование: ОКБ-С                                    |        |          |      | Бирюкострой |       |         |



Серия 5.903-15 Выпуск 7-2

БК7.1.00.004



| Обозначение    | l, мм | d*, мм | S, мм | Масса, кг |
|----------------|-------|--------|-------|-----------|
| БК7.1.1.00.004 | 360   | 45     | 2,5   | 0,81      |
| -01            | 450   | 108    | 3,5   | 3,6       |
| -02            | 440   | 133    | 3,5   | 4,2       |
| -03            | 575   | 159    | 4,5   | 9,8       |
| -04            | 500   | 219    | 6     | 15,7      |
| -05            | 400   | 76     | 3     | 2,24      |

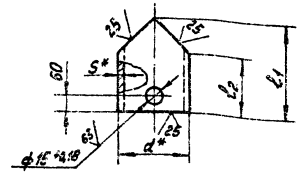
1 \* Размеры для справок.

$$2 \pm \frac{1T14}{2}$$

| БК7.1.1.00.004 |          |       |      | Патрубок    |       |         |
|----------------|----------|-------|------|-------------|-------|---------|
| Изм.           | № докум. | Подп. | Дата | Диаметр     | Масса | Масштаб |
|                |          |       |      |             | см.   | —       |
|                |          |       |      | Латипропром |       |         |

Труба d x S ГОСТ 10704-76  
 В-6 ГОСТ 10704-76  
 Кат. резба: 5-В ГОСТ 10704-76

БК7.1.00.005



| Обозначение    | l, мм | d*, мм | S, мм | Масса, кг |
|----------------|-------|--------|-------|-----------|
| БК7.1.1.00.005 | 60    | 37     | 4,5   | 0,157     |
| -01            | 220   | 174    | 8,9   | 3,14      |
| -02            | 275   | 221    | 10,8  | 3,5       |
| -03            | 180   | 123    | 13,3  | 3,5       |
| -04            | 344   | 264    | 15,9  | 4,5       |
| -05            | 325   | 245    | 15,9  | 4,5       |
| -06            | 475   | 338    | 27,3  | 6         |
| -07            | 400   | 290    | 21,9  | 6         |
| -08            | 215   | 177    | 7,6   | 3         |
| -09            | 271   | 217    | 10,8  | 3,5       |

1 \* Размеры для справок.

$$2 \pm \frac{1T14}{2}$$

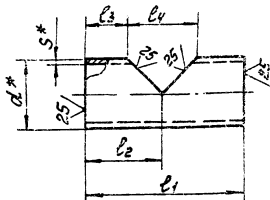
Серия 5.903-15 Выпуск 7-2

| БК7.1.1.00.005 |          |       |      | Патрубок    |       |         |
|----------------|----------|-------|------|-------------|-------|---------|
| Изм.           | № докум. | Подп. | Дата | Диаметр     | Масса | Масштаб |
|                |          |       |      |             | см.   | —       |
|                |          |       |      | Латипропром |       |         |

Труба d x S ГОСТ 10704-76  
 В-6 ГОСТ 10704-76  
 Кат. резба: 5-В ГОСТ 10704-76

БК7.1.1.00.006

(✓)



| Обозначение    | \$l_1\$, мм | \$l_2\$, мм | \$l_3\$, мм | \$l_4\$, мм | \$d^*\$, мм | \$S^*\$, мм | Масса |
|----------------|-------------|-------------|-------------|-------------|-------------|-------------|-------|
| БК7.1.1.00.006 | 200         | 100         | 52,5        | 83          | 89          | 3           | 1,25  |
| -01            | 320         | 175         | 100         | 150         | 159         | 4,5         | 5,49  |
| -02            | 495         | 225         | 95          | 261         | 273         | 6           | 19,5  |
| -03            | 317         | 150         | 96          | 108         | 108         | 3,5         | 2,7   |

1.\* Размеры для справок.

2.  $\pm \frac{IT14}{2}$

БК7.1.1.00.006

Патрубок

Труба \$d \times S\$ ГОСТ 10704-76  
8-В Ст3сп.Г.ГОСТ10705-80

ЛАНТИПРОПРОМ

Копировал ОКан

Формат А4

| Код | Обозначение       | Наименование  | Кол | Примечание |
|-----|-------------------|---|-----|------------|
|     |                   |   |     |            |
|     |                   | Документация  |     |            |
| A3  | БК7.2.1.01.000 СБ | Сборочный чертёж  |     |            |
|     |                   | Детали  |     |            |
| Б4  | 1 БК7.2.1.01.001  | Косынка<br>5 ГОСТ 19903-74<br>Лист<br>8 Ст3сп.Г.ГОСТ14637-79                        | 2   | 0,57кг     |
| Б4  | 2 БК7.2.1.01.002  | Балка<br>Швеллер 10-ГОСТ 8240-72<br>8 Ст3сп.Г.ГОСТ1535-79<br>L = 810 $\pm$ 1,15 мм  | 2   | 6,96кг     |
| Б4  | 3 БК7.2.1.01.003  | Балка<br>Швеллер 10-ГОСТ 8240-72<br>8 Ст3сп.Г.ГОСТ1535-79<br>L = 502 $\pm$ 0,875 мм | 2   | 4,3кг      |

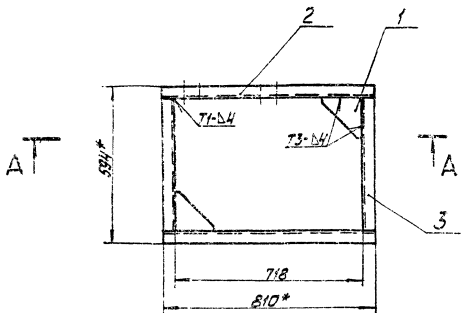
ЛАНТИПРОПРОМ

БК7.2.1.01.000

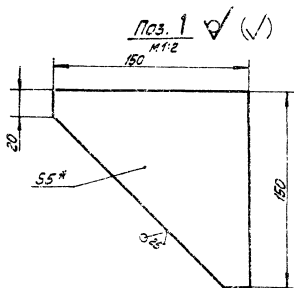
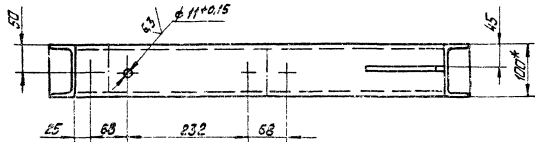
Рама

ЛАНТИПРОПРОМ

БК7.2.1.01.000 С5



A-A  
M1:5



1 \* Размеры для справок.

2.  $\pm 1/14$   
2

3. Обработка поверхностей реза  
деталей БЧ  $\pm 0.1$ .

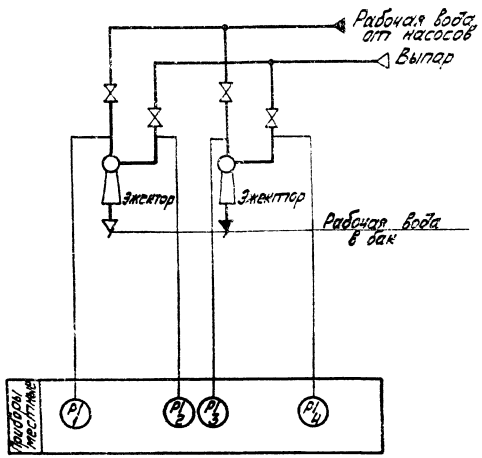
4. Сварные швы по ГОСТ 5264-80.

|      |      |          |       |                   |       |
|------|------|----------|-------|-------------------|-------|
|      |      |          |       | БК7.2.1.01.000 С5 |       |
| Изм. | Лист | № докум. | Дата  | Исполн.           | Масса |
|      |      | Разраб.  | Косич |                   | 23,7  |
|      |      | Проб.    | Колес |                   | 1:10  |
|      |      | Т.контр. |       |                   |       |
|      |      |          |       | РАМА              |       |
|      |      |          |       | ЛАНТИПРОПРОМ      |       |



БК 7.2.2.00.000.00

Выпуск 7-2  
Серия 5.903-15



| Поз. обозн. | Наименование   | Кол. | Примечание |
|-------------|--|------|------------|
| 1,3         | Манометр показывающий<br>Пределы измерения от 0<br>до 0,16 МПа (1,6 кгс/см <sup>2</sup> )<br>МПЧ-У-1,6 ТУ 25.02.180.335-84 | 2    |            |
| 2,4         | Вакуумметр показывающий<br>Пределы измерения от 0 до<br>-0,1 МПа (-1 кгс/см <sup>2</sup> ) ВПЧ-У<br>ТУ 25.02.180.335-84    | 2    |            |

Исполнение: Покупатель и изготовитель должны согласовать материал и способ изготовления.

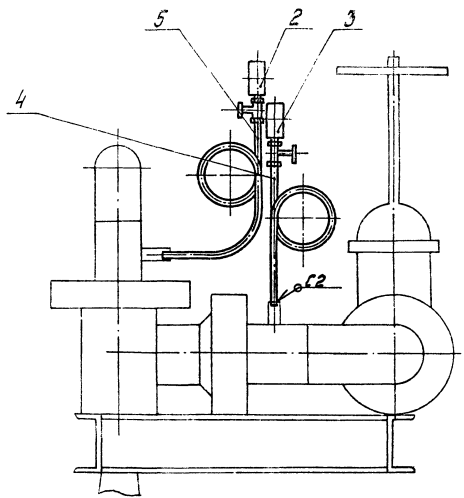
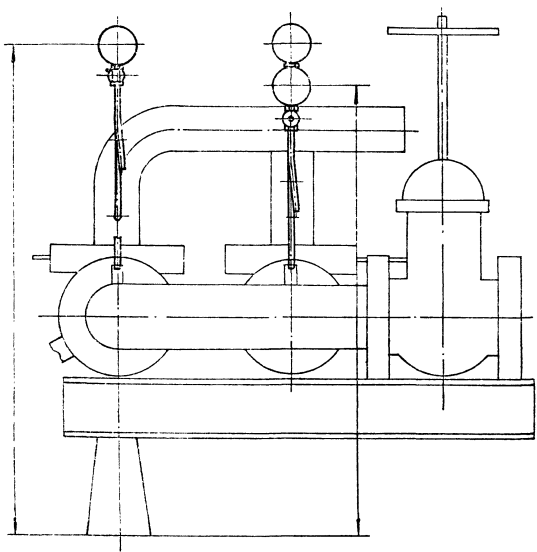
|  |            |             |              |
|--|------------|-------------|--------------|
| БК 7.2.2.00.000.00   |            |             |              |
| Исполнение   | Покупатель | Исполнитель | Дата         |
| Разраб.  | Силина     | Силина      |              |
| Проб.  | Красиль    | Красиль     |              |
| Т.контр.   | Манганова  | Манганова   |              |
| И.контр.   | Куряков    | Куряков     |              |
| ЭТБ  | Морозов    | Морозов     |              |
| Блок эжекторов<br>бодоструйных БЭВ-30<br>Схема автоматизации |            |             | Исполнитель  |
|  |            |             | ЛАНГИПРОПРОМ |

БК 7.2.2.00.000 СБ

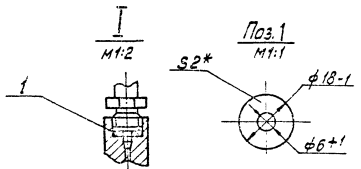
Выпуск 7-2

Серия 5.903-15

Лист 1 из 1



- 1. Размеры для справок.
- 2. Сварные швы по ГОСТ 5264-80



|  |         |      |      |                    |      |       |
|--|---------|------|------|--------------------|------|-------|
|  |         |      |      | БК 7.2.2.00.000 СБ |      |       |
| Исполн.  | Сист. № | Дата | Лист | №                  | Знак | Число |
| Лист   | №       | Дата | 8,7  |                    |      | 1:5   |
| Блок эжекторов в водоструйных БЭВ-30. Установка прибора контроля автоматизации |         |      |      | Лист 1 из 1        |      |       |
| Латгипропром   |         |      |      |                    |      |       |