

Типовая документация на конструкции,
изделия и узлы зданий и сооружений

Серия 5.903-15

БЛОКИ ТЕПЛОМЕХАНИЧЕСКОГО ОБОРУДОВАНИЯ
ДЛЯ КОТЕЛЬНЫХ С ВОДОГРЕЙНЫМИ КОТЛАМИ

Выпуск В-1

Блок парового коллектора
БПК-50

Рабочие чертежи

Типовая документация на конструкции,
изделия и узлы зданий и сооружений

Серия 5.903-15

БЛОКИ ТЕПЛОМЕХАНИЧЕСКОГО ОБОРУДОВАНИЯ
ДЛЯ КОТЕЛЬНЫХ С ВОДОГРЕЙНЫМИ КОТЛАМИ

Выпуск В-1

Блок парового коллектора
БПК-50

Рабочие чертежи

РАЗРАБОТАНЫ
ПРОЕКТИМ ИНСТИТУТОМ
«ЛАТИПРОПРОМ»

Гл. инж. института *А. В. Архипов*
Гл. инж. проекта *Я. Нидеальский*

*Утверждены и введены
в действие МНС СССР
протоколом от 14.02.90 г.*

Содержание альбома

Выпуск 8-1

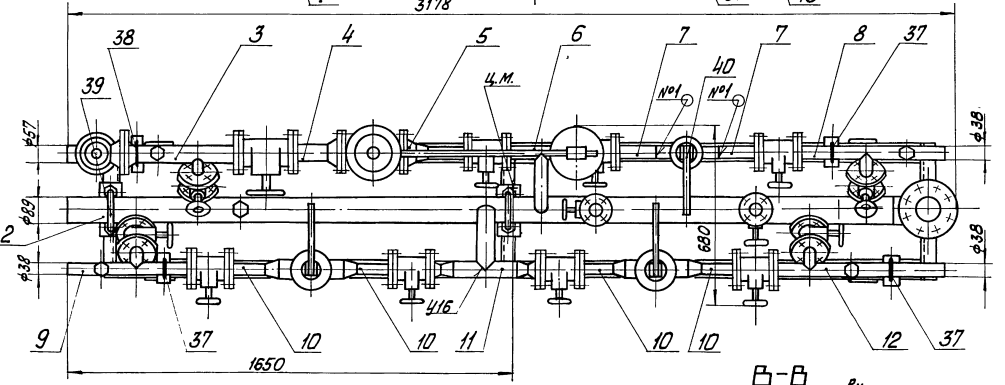
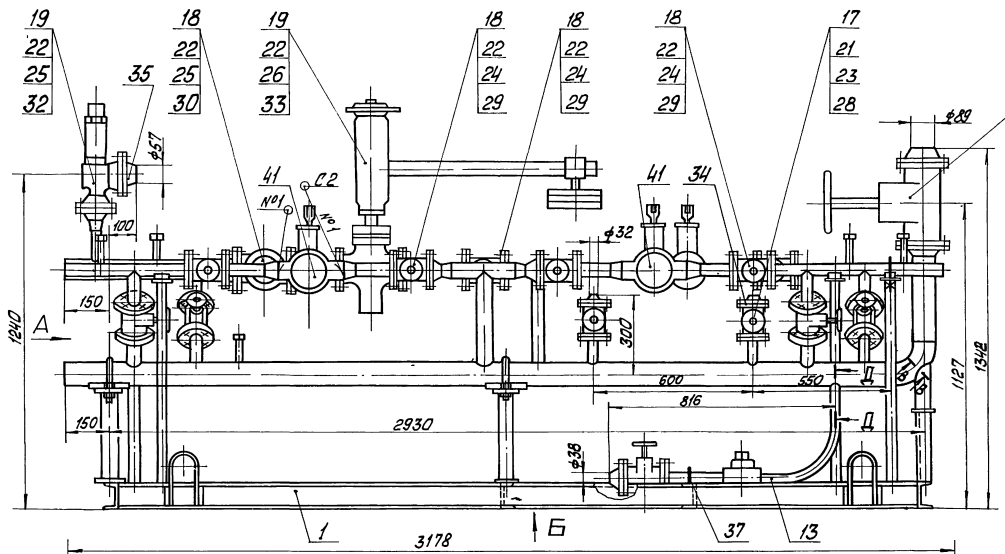
Серия 5.023-45

Обозначение	Наименование	№ стр.	Обозначение	Наименование	№ стр.
<i>Блок парового коллектора БПК-5,0</i>			<i>Установка приборов контроля и автоматики БПК-5,0</i>		
БКВ.1.1.00.000	Блок БПК-5,0	3	БКВ.1.2.00.000	Блок БПК-5,0. Установка приборов контроля и автоматики	18
БКВ.1.1.00.00013	Блок БПК-5,0. Схема принципиальная		БКВ.1.2.00.00015	Блок БПК-5,0. Установка приборов контроля и автоматики	19
БКВ.1.1.00.00015	Блок БПК-5,0	4	БКВ.1.2.00.00010	Блок БПК-5,0. Схема автоматизации	20
БКВ.1.1.00.000	Блок БПК-5,0	5	БКВ.1.2.00.00033	Блок БПК-5,0. Схема электрическая принципиальная регулятора	21
БКВ.1.1.01.000	Рама		БКВ.1.2.00.00034	Блок БПК-5,0. Схема соединений	
БКВ.1.1.02.00015	Рама	6	БКВ.1.2.00.000	Блок БПК-5,0. Установка приборов контроля и автоматики	22
БКВ.1.1.01.001	Петля		БКВ.1.2.01.000	Стойка	
БКВ.1.1.02.000	Коллектор	7	<i>Теплоизоляция блока БПК-5,0</i>		
БКВ.1.1.02.002	Труба		БКВ.1.4.00.00011	Блок БПК-5,0. Ведомость теплоизоляционных конструкций	23
БКВ.1.1.02.00015	Коллектор	8	БКВ.1.4.00.00011	Блок БПК-5,0. Ведомость теплоизоляционных материалов	
БКВ.1.1.02.001	Труба		БКВ.1.4.00.00010	Блок БПК-5,0. Ведомость объемов теплоизоляционных работ	
БКВ.1.1.02.003	Труба	9			
БКВ.1.1.03.000	Трубопровод				
БКВ.1.1.03.00015	Трубопровод	10			
БКВ.1.1.03.001	Труба				
БКВ.1.1.03.002	Труба	11			
БКВ.1.1.04.000	Труба				
БКВ.1.1.04.00015	Труба	12			
БКВ.1.1.05.000	Труба				
БКВ.1.1.06.000	Труба	13			
БКВ.1.1.06.00015	Труба				
БКВ.1.1.06.001	Труба	14			
БКВ.1.1.07.000	Патрубок				
БКВ.1.1.07.00015	Патрубок	15			
БКВ.1.1.08.000	Тройник				
БКВ.1.1.08.001	Труба	16			
БКВ.1.1.08.00015	Тройник				
БКВ.1.1.09.00015	Тройник	17			
БКВ.1.1.09.000	Тройник				
БКВ.1.1.09.001	Труба	18			
БКВ.1.1.10.000	Патрубок				
БКВ.1.1.10.00015	Патрубок				
БКВ.1.1.11.00015	Труба				
БКВ.1.1.11.000	Труба				
БКВ.1.1.12.000	Тройник				
БКВ.1.1.12.00015	Тройник				
БКВ.1.1.12.001	Труба				
БКВ.1.1.13.000	Трубопровод				
БКВ.1.1.13.00015	Трубопровод				
БКВ.1.1.13.100	Трубопровод				
БКВ.1.1.13.10015	Трубопровод				

Виды А-В

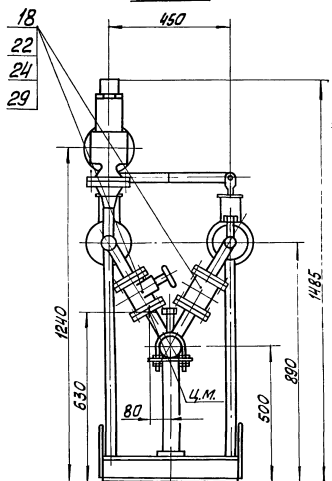
Сборка 5.903-15

БКВ.1.00.00005

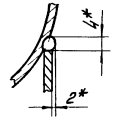
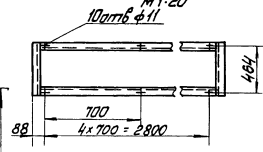


В-В повернуто
М1:1

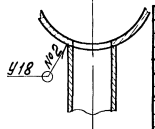
Вид А



Вид Б



Д-Д
М1:2

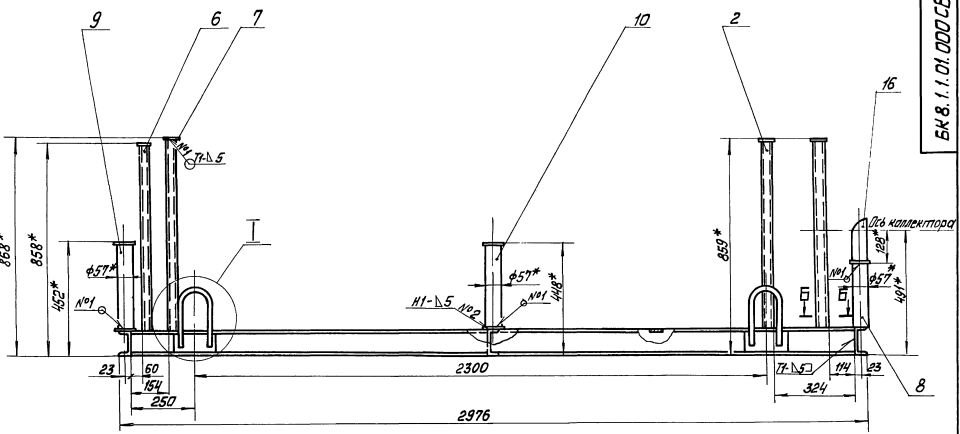


- 1 Размеры для справок.
- 2 *Сварка ручная дуговая
3. Сварные швы по ГОСТ 16037-80
4. Произвести гидротытание блока давлением 2,5 МПа (25 кгс/см²) в течение 10 мин. Течь не допускается.

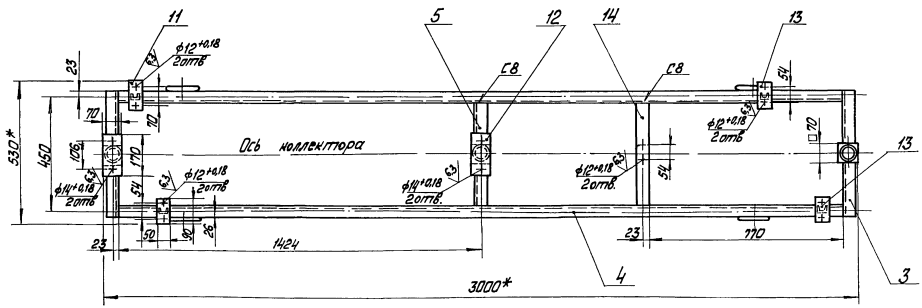
БКВ.1.00.000 05

Изм.	Лист	№ докум.	Тема	Дата	Блок парового коллектора БТК-5,0	Листы	Масса	Масштаб
						410	110	
						ЛАТИПРОМ		

УТВ. ИСП. ТЕХ. Ч. ДИСТ. В СЕРИИ ИЛИ ОТДЕЛЬН. ЛИСТ. И ДИСТ.

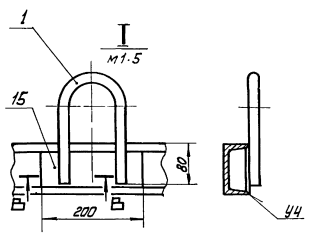
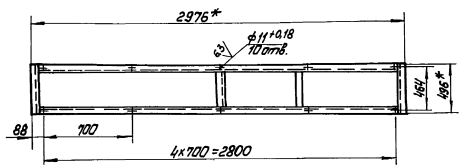


↑ A

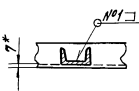


ВУД А

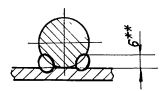
М1-20



Б-Б
М1-5



В-В
М1-1



1 * Размеры для справок.

2 ± 1/14

3 Обработка поверхностей реза деталей БЧ $\sqrt{25}$

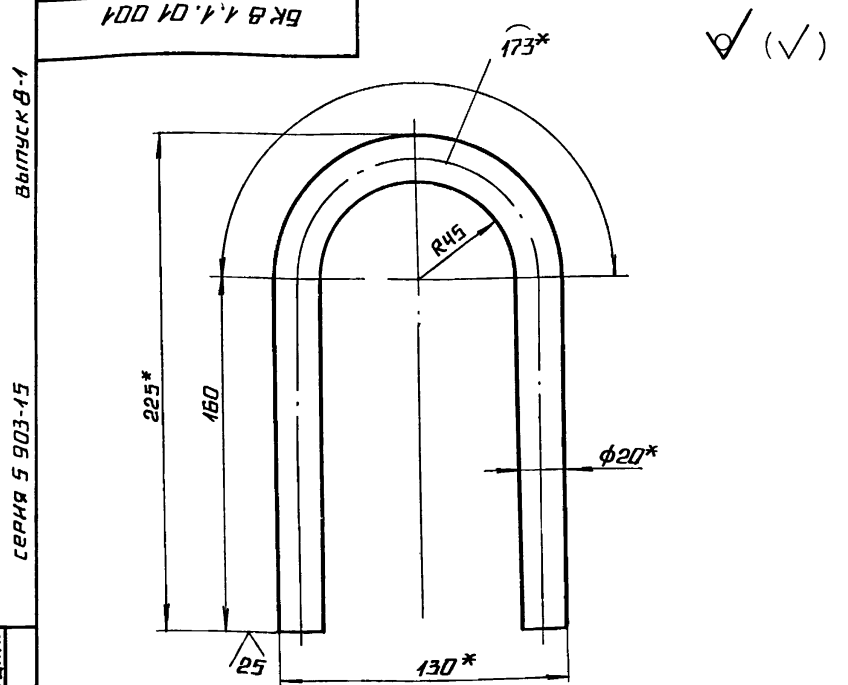
4 Сварные швы по ГОСТ 5264-80.

5 ** Сварка ручная дуговая.

БК 8.1.1.01.000 С5

Изм.	Ввод	№	Дата	Изм.	№	Дата
Исполнитель	Проверено	Утверждено	Дата	Исполнитель	Проверено	Утверждено
Рама						
			Масса	90,8	1:10	
			Материал	ЛАТТИПРОПРОМ		

Иск. принадлежность и авторство защищены законом. Копировать и распространять запрещено.



1.* РАЗМЕРЫ ДЛЯ СПРАВКИ.
 $2 \pm \frac{IT14}{2}$

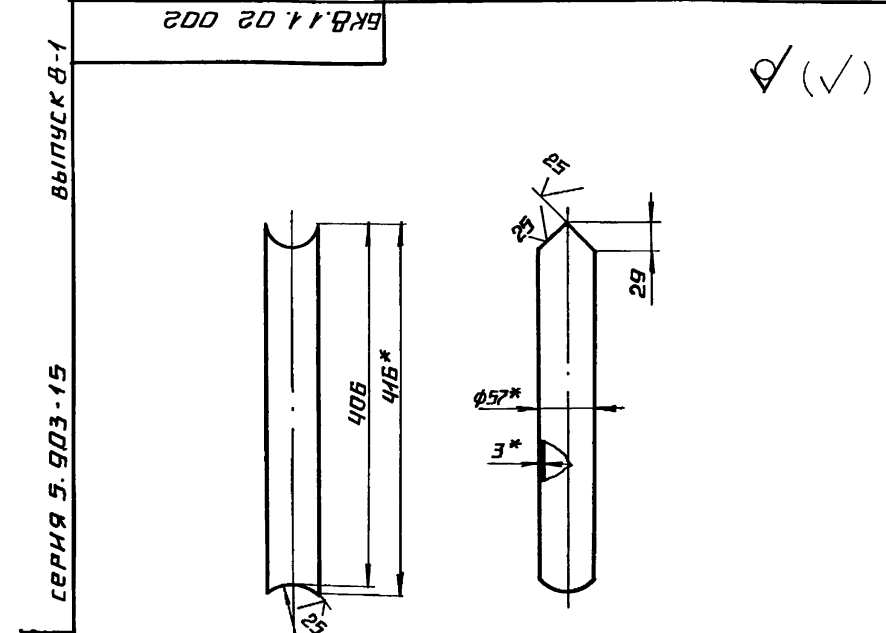
БК В.1.1.01.001			
ИЗМ. ЛИСТ	№ ДОКУМ.	ПОДП.	ДАТА
РАЗР. БОГДАНОВА	Фей		
ПРОВ. БОГДАНОВА	Фей		
Т. КОНТ.			
И. КОНТ. КОЛМЕЦ	Колм		
УТВ.			
КРУГ 20-В-ГОСТ 2590-71		ЛАТГИПРОПРОМ	
ВСТЭКПЧ-Г-ГОСТ 535-79		КОПИРОВАЛ М ФОРМАТ АЧ	

ФОРМ. ЗОНА	ПОЗ.	ОБОЗНАЧЕНИЕ	НАИМЕНОВАНИЕ	КОЛ.	ПРИМ. ЧАСТИ
ДОКУМЕНТАЦИЯ					
В-1		БК В.1.1.02.000 СБ	СБОРОЧНЫЙ ЧЕРТЕЖ		
ДЕТАЛИ					
В-1	1	БК В.1.1.02.001	ТРУБА	1	
В-1	2	БК В.1.1.02.002	ТРУБА	1	
В-1	3	БК В.1.1.02.003	ТРУБА	1	
В-1	4	БК В.1.1.02.004	ПАТРУБОК		
В-1	5	БК В.1.1.02.005	ПАТРУБОК		
			32*2ГОСТ 10704-76 ТРУБА В20ГОСТ 10705-80	2	0,22 кг
В-1	6	БК В.1.1.02.006	ТРУБА		
			38*2ГОСТ 10704-76 ТРУБА В20ГОСТ 10705-80	4	0,18 кг
			L=292 - 1.3 мм	1	1,86 кг
СТАНДАРТНЫЕ ИЗДЕЛИЯ					
	7		ФЛАНЕЦ 1-80-40 ГОСТ 12821-80	1	

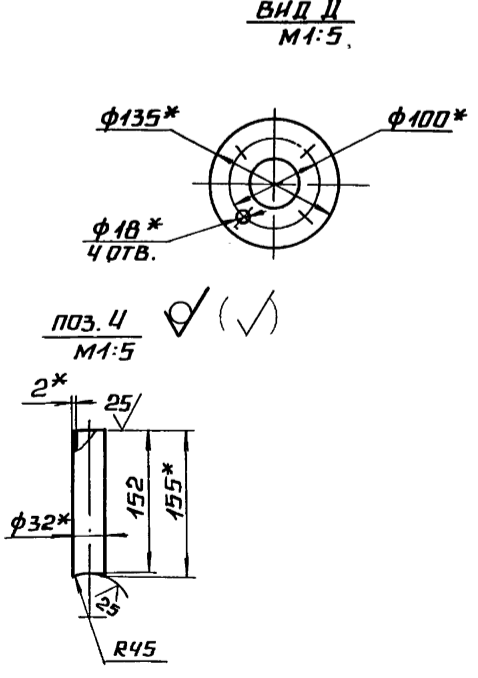
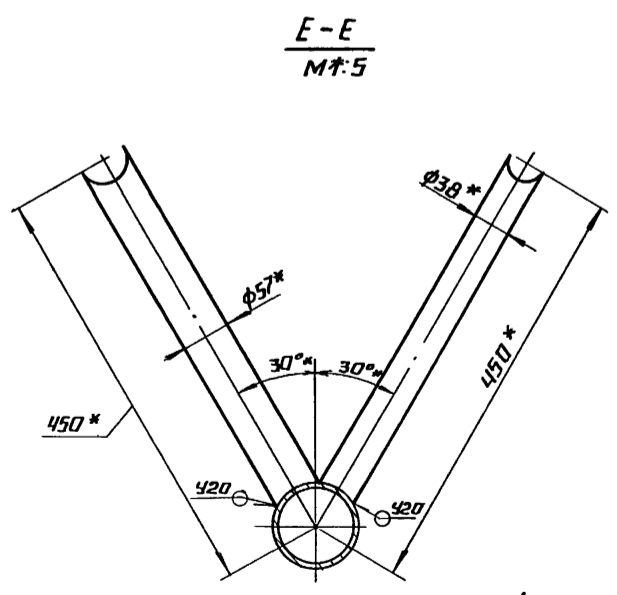
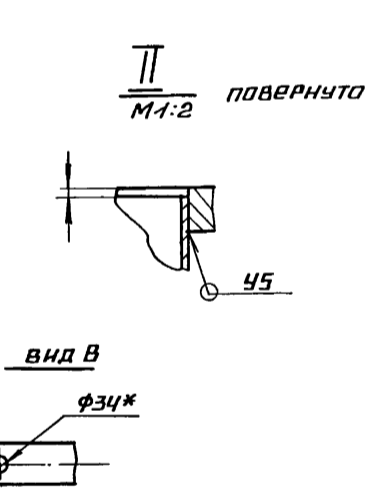
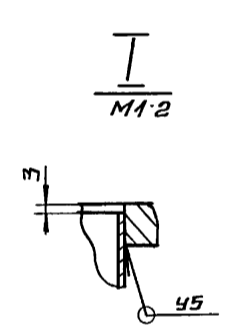
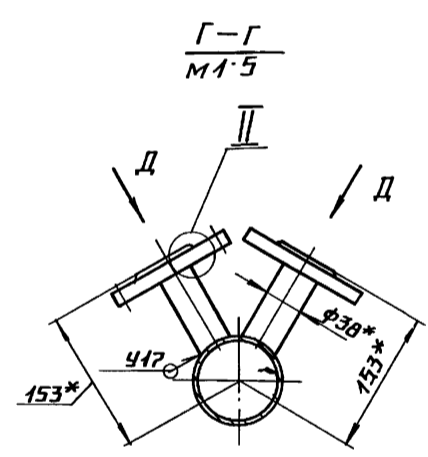
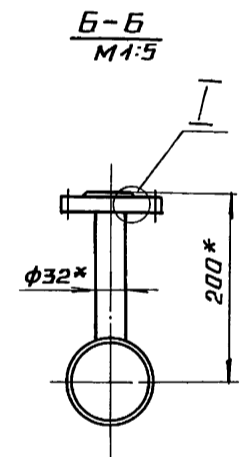
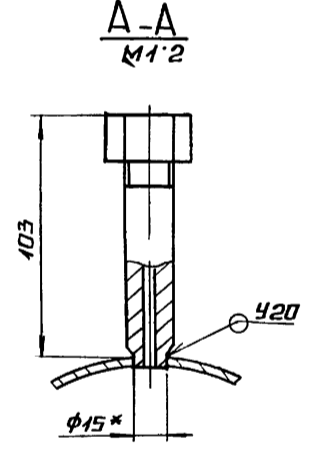
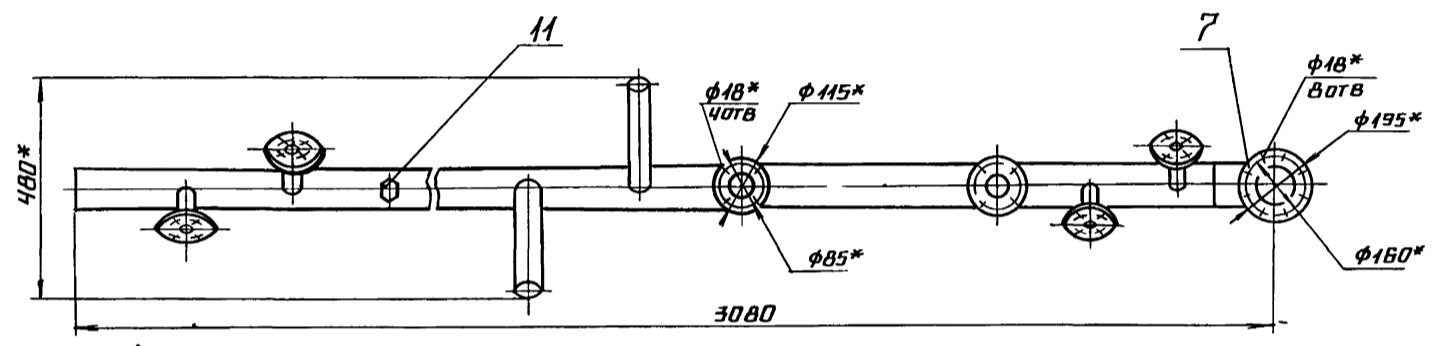
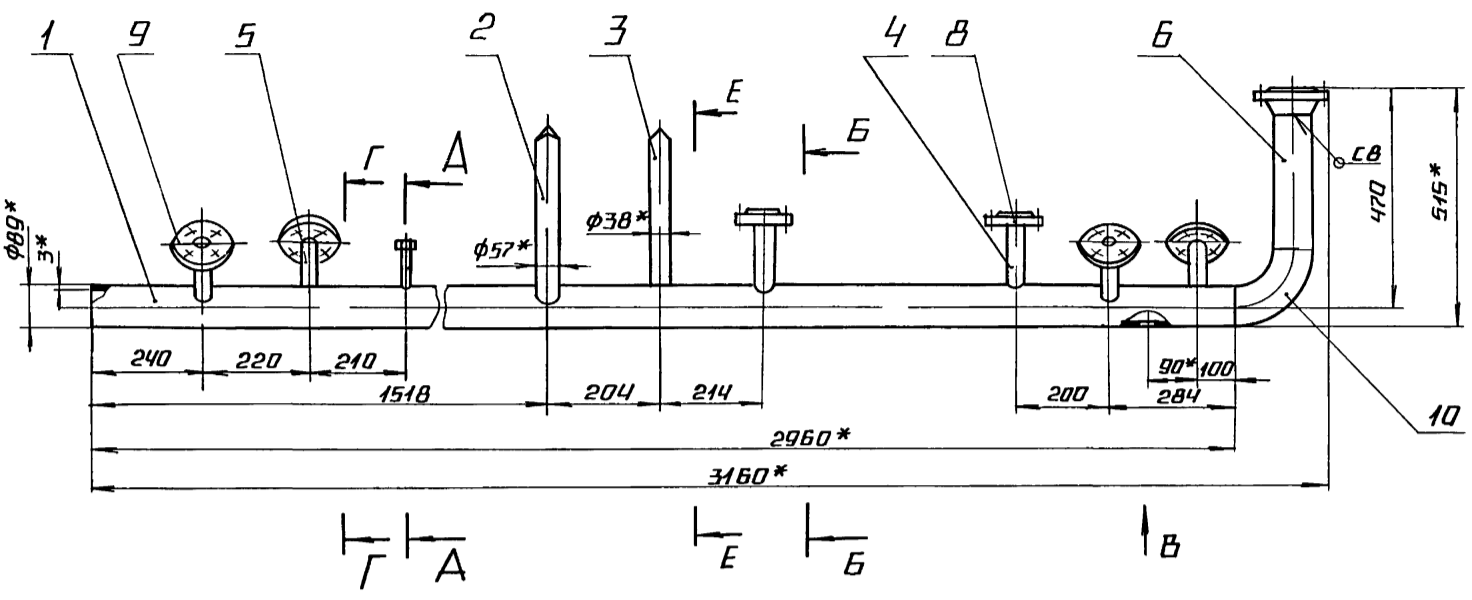
БК В.1.1.02.000			
ИЗМ. ЛИСТ	№ ДОКУМ.	ПОДП.	ДАТА
РАЗР. КРАУЧ	Фей		
ПРОВ. БОГДАНОВА	Фей		
Т. КОНТ.			
И. КОНТ. КОЛМЕЦ	Колм		
УТВ.			
КРУГ 20-В-ГОСТ 2590-71		ЛАТГИПРОПРОМ	
ВСТЭКПЧ-Г-ГОСТ 535-79		КОПИРОВАЛ М ФОРМАТ АЧ	

ФОРМ. ЗОНА	ПОЗ.	ОБОЗНАЧЕНИЕ	НАИМЕНОВАНИЕ	ПРИМ. ЧАСТИ
	8		ФЛАНЦЫ ГОСТ 12820-80	
	9		1-25-16	2
	10		1-32-16	4
			ОТВОД 90° 89×3,5	
			ГОСТ 17375-83	1
ПРОЧЕЕ ИЗДЕЛИЯ				
И			УСТАНОВКА ШТУЦЕРА	
			М 20×1,5-100	
			ЗКЧ-46-76	1

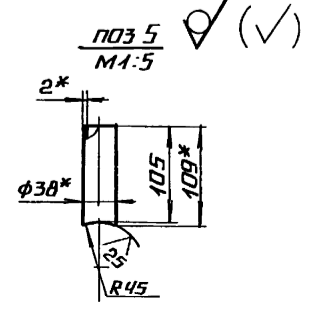
БК В.1.1.02.002			
ИЗМ. ЛИСТ	№ ДОКУМ.	ПОДП.	ДАТА
РАЗР. КРАУЧ	Фей		
ПРОВ. БОГДАНОВА	Фей		
Т. КОНТ.			
И. КОНТ. КОЛМЕЦ	Колм		
УТВ.			
КРУГ 20-В-ГОСТ 2590-71		ЛАТГИПРОПРОМ	
ВСТЭКПЧ-Г-ГОСТ 535-79		КОПИРОВАЛ М ФОРМАТ АЧ	



1.* РАЗМЕРЫ ДЛЯ СПРАВКИ.
 $2 \pm \frac{IT14}{2}$



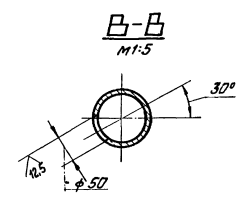
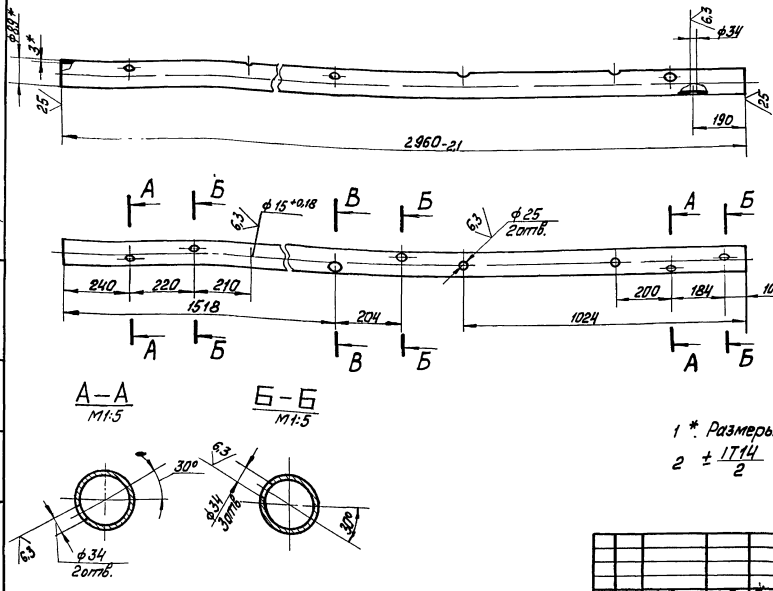
1* РАЗМЕРЫ ДЛЯ СПРАВКИ.
 2 ± 1/14
 3 СВАРНЫЕ ШВЫ ПО ГОСТ 16037-80.



ИНВ. № ПОДА ПОДПИСЬ НАДЕЖ. ВЗРОМ И.И.В.М. И.И.В. № 2016 ПОДПИСЬ И.И.В.М.

БК В.1.1.02.000 СБ			
Коллектор	ЛИСТ	МАССА	МАСШТАБ
		39,2	1:10
ЛИСТ	ЛИСТОВ 1		
ЛАТГИПРОПРОМ			

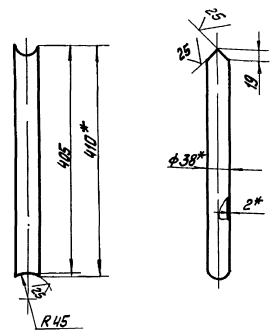
БК 8.1.1.02.001



1 * Размеры для справок.
2 ± 17.14 / 2

				БК 8.1.1.02.001			
Изм./Лист	№ документа	Подп.	Дата	Труба	Лист	Масса	Масштаб
Разраб. Кочур	БС-15	Толд			18,8	1:10	
Проект	Богданов	Толд		Листов	1	ЛАТТИПРОПРОМ	
И.контр.				Труба 89x2 ГОСТ 10704-76 320 ГОСТ 10705-80	Латтипропром		
И.контр.				Испропанол 2 класс			
И.контр.				Формат А3			

БК 8.1.1.02.003



1 * Размеры для справок.
2 ± 17.14 / 2

				БК 8.1.1.02.003			
Изм./Лист	№ документа	Подп.	Дата	Труба	Лист	Масса	Масштаб
Разраб. Кочур	БС-15	Толд			0,7	1:5	
Проект	Богданов	Толд		Листов	1	Латтипропром	
И.контр.				Труба 38x2 ГОСТ 10704-76 320 ГОСТ 10705-80	Латтипропром		

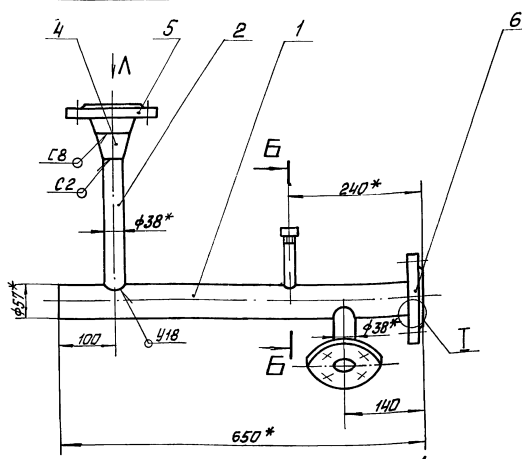
Изм./Лист № документа Подп. Дата Разраб. Кочур БС-15 Толд Проект Богданов Толд И.контр. И.контр. И.контр.

Изм./Лист	№ документа	Подп.	Дата	Обозначение	Наименование	Кол.	Примечание
					Документация		
					Детали		
13				БК 8.1.1.03.000 СБ	Оборочный чертёж		
					Детали		
14	1			БК 8.1.1.03.001	Труба	1	
14	2			БК 8.1.1.03.002	Труба	1	
54	3			БК 8.1.1.03.003	Патрубок		
					Труба 38x2 ГОСТ 10704-76 320 ГОСТ 10705-80	1	0,22 кг
					Стандартные изделия		
				4	Переход 45x3-38x2 ГОСТ 17378-83	1	
				5	Фланец 1-50-16 Ст 20 ГОСТ 12821-80	1	
					Фланцы ГОСТ 12821-80		
				6	Ст 20 1-50-16	1	
				7	Ст 20 1-32-16	1	
					Прочие изделия		
				8	Установка 2 штуцера 120x15-102 344-46-16	1	
				БК 8.1.1.03.000			
Изм./Лист	№ документа	Подп.	Дата	Трубопровод	Лист	Масса	Масштаб
Разраб. Кочур	БС-15	Толд			1		
Проект	Богданов	Толд		Листов	1	Латтипропром	
И.контр.				Трубопровод	Латтипропром		

Выпуск 8-1

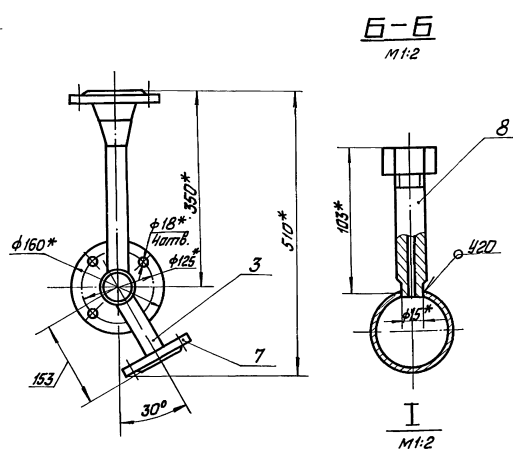
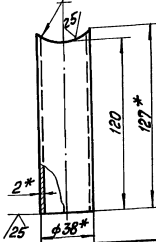
Серия 5.903-15

БК 8.1.03.00075



Вид А

Поз.3 ✓ (✓)
М1:2 R29^{+0.21}



Б-Б
М1:2

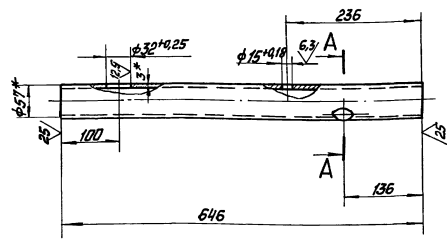
- 1 * Размеры для справок.
- 2 ± IT14/2
- 3. Сварные швы по ГОСТ 16031-80.

БК 8.1.03.000 СБ				Трубопровод		Листы	Масса	Масштаб
Изм	Лист	№ докум.	Изд.	Дата				
		Разраб.	Проверка	Исполн.				
		Проб.	Согласован	Своб.				
		Т.контр.						
		И.контр.	Коллеж	Своб.				
		Изм.						
Копирован УкрГУС						Латгипропром формат А3		

Выпуск 8-1

Серия 5.903-15

БК 8.1.03.001



А-А
М1:2

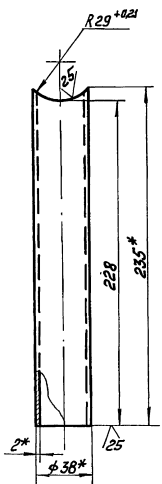
- 1 * Размеры для справок
- 2 ± IT14/2

БК 8.1.03.001				Труба		Листы	Масса	Масштаб
Изм	Лист	№ докум.	Изд.	Дата				
		Разраб.	Проверка	Исполн.				
		Проб.	Согласован	Своб.				
		Т.контр.						
		И.контр.	Коллеж	Своб.				
		Изм.						
Труба 57х3 ГОСТ 10704-76						Латгипропром		
Труба 52х2 ГОСТ 10705-80								

Выпуск 8-1

Серия 5.903-15

БК 8.1.03.002



- 1 * Размеры для справок.
- 2 ± IT14/2

БК 8.1.03.002				Труба		Листы	Масса	Масштаб
Изм	Лист	№ докум.	Изд.	Дата				
		Разраб.	Проверка	Исполн.				
		Проб.	Согласован	Своб.				
		Т.контр.						
		И.контр.	Коллеж	Своб.				
		Изм.						
Труба 38х2 ГОСТ 10704-76						Латгипропром		
Труба 52х2 ГОСТ 10705-80								

ФОРМ. ЗОНА	ПОЗ.	ОБОЗНАЧЕНИЕ	НАИМЕНОВАНИЕ	КОЛ.	ПРИМ. ЧАИНН
			<u>ДОКУМЕНТАЦИЯ</u>		
ЯЧ		БК В.1.1.04.000 СБ	СБОРОЧНЫЙ ЧЕРТЕЖ		
			<u>ДЕТАЛИ</u>		
БЧ	1	БК В.1.1.04.001	ПАТРУБОК 57x3 ГОСТ 10704-76 ТРУБА В 20 ГОСТ 10705-80 L = 98 ± 0,435 мм	1	0,38 кг
			<u>СТАНДАРТНЫЕ ИЗДЕЛИЯ</u>		
	2		ФЛАНЕЦ 1-50-16 СТ 20 ГОСТ 12820-80	1	
	3		ФЛАНЕЦ 1-50-40 СТ 20 ГОСТ 12821-80	1	
БК В.1.1.04.000					
ИЗМ.	ЛИСТ	№ ДОКУМ.	ПОДП.	ДАТА	
РАЗР.	БОНЦОВА	ПРОВ.	БОГДАНОВА	КОЛМЕЦ	КОЛМЕЦ
И.КОНТ.	УТВ.				
			ЛНТ	ЛНСТ	ЛНСТОВ
					1
ЛАТГИПРОПРОМ					

14

БК В.1.1.04.000 СБ

ВИД А
М 1:5

ВИД Б
М 1:5

1* РАЗМЕРЫ ДЛЯ СПРАВОК
2 ± IT14
3. ОБРАБОТКА ПОВЕРХНОСТЕЙ РЕЗА ДЕТАЛЕЙ БЧ²⁵/₂
4. СВАРНЫЕ ШВЫ ПО ГОСТ 16037-80.

БК В.1.1.04.000 СБ

ИЗМ.	ЛИСТ	№ ДОКУМ.	ПОДП.	ДАТА	
РАЗР.	БОНЦОВА	ПРОВ.	БОГДАНОВА	КОЛМЕЦ	КОЛМЕЦ
И.КОНТ.	УТВ.				
			ЛНТ	ЛНСТ	ЛНСТОВ
					1
ЛАТГИПРОПРОМ					

ФОРМ. ЗОНА	ПОЗ.	ОБОЗНАЧЕНИЕ	НАИМЕНОВАНИЕ	КОЛ.	ПРИМ. ЧАИНН
			<u>ДОКУМЕНТАЦИЯ</u>		
ЯЧ		БК В.1.1.05.000 СБ	СБОРОЧНЫЙ ЧЕРТЕЖ		
			<u>ДЕТАЛИ</u>		
БЧ	1	БК В.1.1.05.001	ПАТРУБОК 38x2 ГОСТ 10704-76 ТРУБА В 20 ГОСТ 10705-80 L = 113 ± 0,435	1	0,2 кг
			<u>СТАНДАРТНЫЕ ИЗДЕЛИЯ</u>		
	2		ПЕРЕХОД К 57x3-38x2 ГОСТ 17378-83	1	
	3		ФЛАНЕЦ 1-50-40 СТ 20 ГОСТ 12821-80	1	
	4		ФЛАНЕЦ 1-32-16 СТ 20 ГОСТ 12820-80	1	
БК В.1.1.05.000					
ИЗМ.	ЛИСТ	№ ДОКУМ.	ПОДП.	ДАТА	
РАЗР.	БОНЦОВА	ПРОВ.	БОГДАНОВА	КОЛМЕЦ	КОЛМЕЦ
И.КОНТ.	УТВ.				
			ЛНТ	ЛНСТ	ЛНСТОВ
					1
ЛАТГИПРОПРОМ					

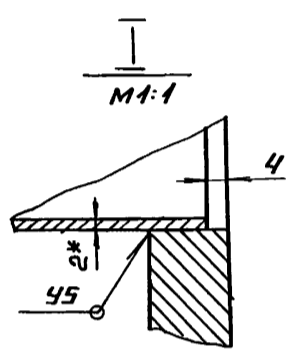
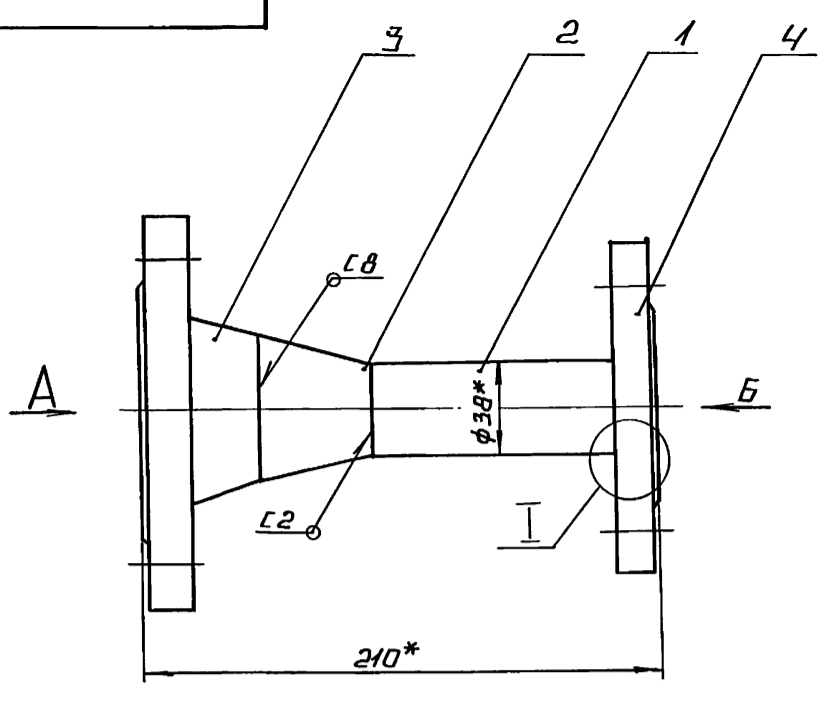
ФОРМ. ЗОНА	ПОЗ.	ОБОЗНАЧЕНИЕ	НАИМЕНОВАНИЕ	КОЛ.	ПРИМ. ЧАИНН
			<u>ДОКУМЕНТАЦИЯ</u>		
ЯЧ		БК В.1.1.06.000 СБ	СБОРОЧНЫЙ ЧЕРТЕЖ		
			<u>ДЕТАЛИ</u>		
БЧ	1	БК В.1.1.06.001	ТРУБА	1	
			<u>СТАНДАРТНЫЕ ИЗДЕЛИЯ</u>		
	2		ФЛАНЕЦ 1-32-16 СТ 20 ГОСТ 12820-80	2	
БК В.1.1.06.000					
ИЗМ.	ЛИСТ	№ ДОКУМ.	ПОДП.	ДАТА	
РАЗР.	БОНЦОВА	ПРОВ.	БОГДАНОВА	КОЛМЕЦ	КОЛМЕЦ
И.КОНТ.	УТВ.				
			ЛНТ	ЛНСТ	ЛНСТОВ
					1
ЛАТГИПРОПРОМ					

ВЫПУСК В-1

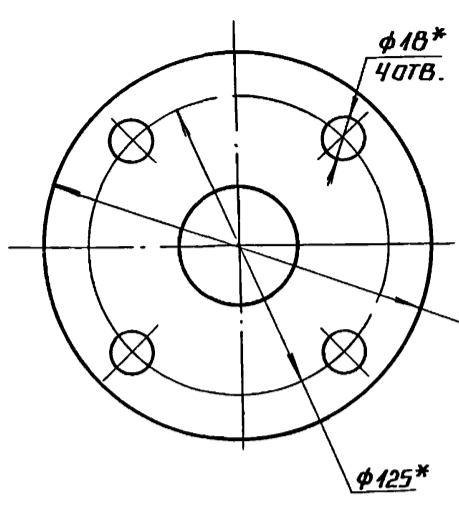
СЕРИЯ 5.903-15

ИМВ № ПОДА ПОДПИСЬ И ДАТА ВЗАМ. ИМВ № ДУБЛ ПОДПИСЬ И ДАТА

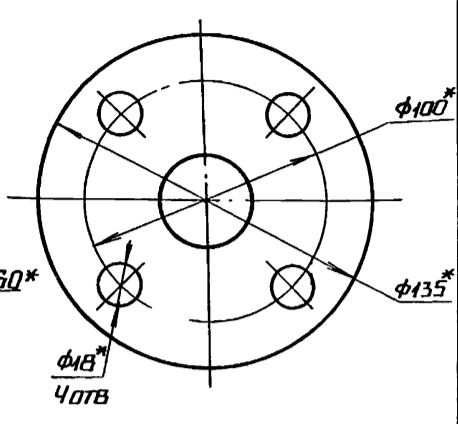
БК В.1.1.05.000 СБ



ВИД А



ВИД Б



- 1.* РАЗМЕРЫ ДЛЯ СПРАВКИ.
- 2. ± $\frac{IT14}{2}$.
- 3. ОБРАБОТКА ПОВЕРХНОСТЕЙ РЕЗА ДЕТАЛЕЙ Б4 25° .
- 4. СВАРНЫЕ ШВЫ ПО ГОСТ 16037-80

				БК В.1.1.05.000 СБ		
ИЗМ.	ЛИСТ	№ ДОКУМ.	ПОДП.	ДАТА	ЛНТ.	МАССА
						4,8
РАЗРБ.	БОИЦОВА	Волков			ЛНСТ	ЛНСТОВ 1
ПРОВ.	БОГДАНОВА	Билы				
Т.КОНТР.						
И.КОНТР.	КОЛМЕЦ	Колмец				ЛАТГИПРОПРОМ
УТВ.						

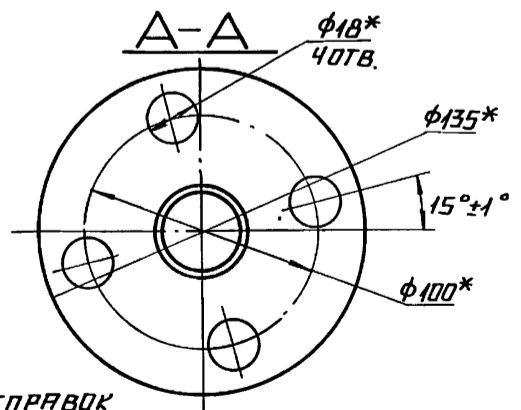
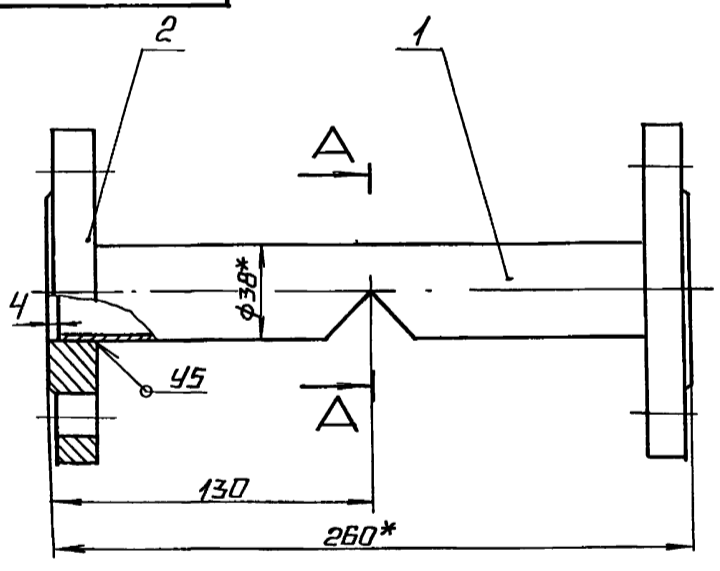
КОПИРОВАНА № ФОРМАТ А3

ВЫПУСК В-1

СЕРИЯ 5.903-15

ИМВ № ПОДА ПОДПИСЬ И ДАТА ВЗАМ. ИМВ № ДУБЛ ПОДПИСЬ И ДАТА

БК В.1.1.06.000 СБ



- 1.* РАЗМЕРЫ ДЛЯ СПРАВКИ
- 2. ± $\frac{IT14}{2}$.
- 3. СВАРНЫЕ ШВЫ ПО ГОСТ 16037-80.

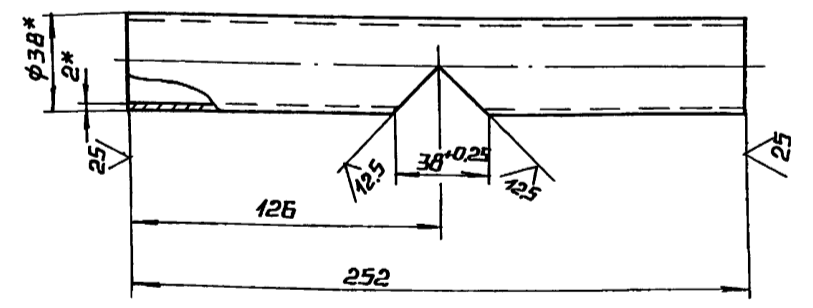
				БК В.1.1.06.000 СБ		
ИЗМ.	ЛИСТ	№ ДОКУМ.	ПОДП.	ДАТА	ЛНТ.	МАССА
						3,6
РАЗРБ.	БОИЦОВА	Волков			ЛНСТ	ЛНСТОВ 1
ПРОВ.	БОГДАНОВА	Билы				
Т.КОНТР.						
И.КОНТР.	КОЛМЕЦ	Колмец				ЛАТГИПРОПРОМ
УТВ.						

ВЫПУСК В-1

СЕРИЯ 5.903-15

ИМВ № ПОДА ПОДПИСЬ И ДАТА ВЗАМ. ИМВ № ДУБЛ ПОДПИСЬ И ДАТА

БК В.1.1.06.001



- 1.* РАЗМЕРЫ ДЛЯ СПРАВКИ.
- 2. ± $\frac{IT14}{2}$.

				БК В.1.1.06.001		
ИЗМ.	ЛИСТ	№ ДОКУМ.	ПОДП.	ДАТА	ЛНТ.	МАССА
						0,43
РАЗРБ.	БОИЦОВА	Волков			ЛНСТ	ЛНСТОВ 1
ПРОВ.	БОГДАНОВА	Билы				
Т.КОНТР.						
И.КОНТР.	КОЛМЕЦ	Колмец				ЛАТГИПРОПРОМ
УТВ.						

ТРУБА 38*2 ГОСТ 10704-76 В20 ГОСТ 10705-80

Выпуск В-1

Серия 5.903-15

Лист 1 из 1

Код	Лист	Обозначение	Наименование	Кол.	Примечание
			<u>Документация</u>		
И4		БКВ.1.1.07.000 СБ	Сборочный чертёж		
			<u>Детали</u>		
Б4	1	БКВ.1.1.07.001	Патрубок		
			Труба 38*2 ГОСТ 10704-76		
			Ст 20 ГОСТ 10705-80	1	0,24кг
			L = 136 ± 0,87 мм		
			<u>Стандартные изделия</u>		
		2	Фланец 1-32-16		
			Ст 20 ГОСТ 12820-80	1	

БКВ.1.1.07.000

Патрубок

Латгипропром

Настройка: МЛС, Формат: А4

Код	Лист	Обозначение	Наименование	Кол.	Примечание
			<u>Документация</u>		
И3		БКВ.1.1.08.000 СБ	Сборочный чертёж		
			<u>Детали</u>		
И1	1	БКВ.1.1.08.001	Труба	1	
Б4	2	БКВ.1.1.08.002	Патрубок		
			Труба 38*2 ГОСТ 10704-76		
			Ст 20 ГОСТ 10705-80	1	0,25кг
			<u>Стандартные изделия</u>		
		3	Фланец 1-32-16		
			Ст 20 ГОСТ 12820-80	2	
			<u>Прочие изделия</u>		
		4	Установка 2 штифтов		
			М20x5-100 З.ч.ч-46-76	1	

БКВ.1.1.08.000

Трубка

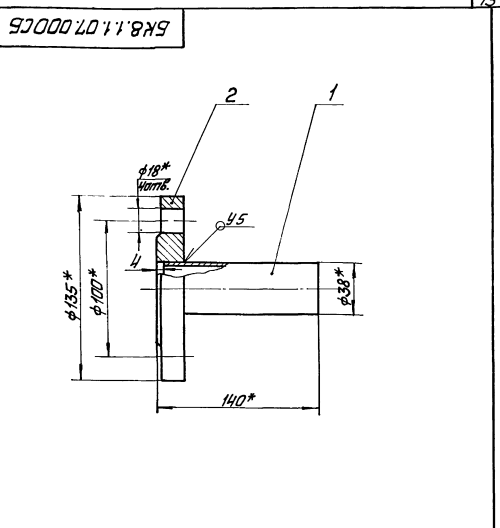
Латгипропром

Настройка: МЛС, Формат: А4

Выпуск В-1

Серия 5.903-15

Лист 1 из 1



- 1* Размеры для справок.
- 2 ± IT14.
- 3. Обработка поверхностей рез. деталей Б4 25/.
- 4. Сварные швы по ГОСТ 16037-80.

БКВ.1.1.07.000 СБ

Патрубок

Литт Масса Масситв

Литт Масса Масситв

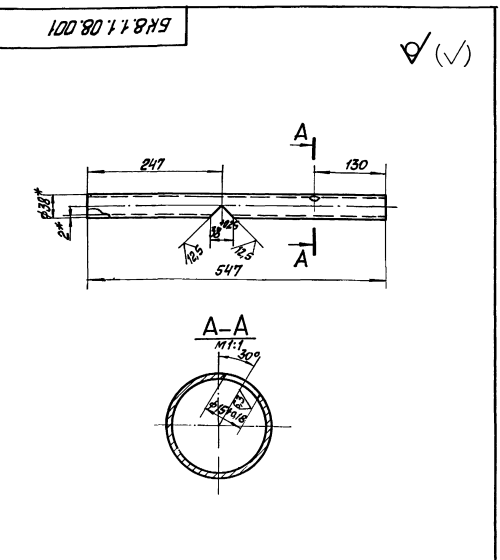
Литт Масса Масситв

Литт Масса Масситв

Выпуск В-1

Серия 5.903-15

Лист 1 из 1



- 1* Размеры для справок.
- 2 ± IT14.

БКВ.1.1.08.001

Труба

Литт Масса Масситв

Литт Масса Масситв

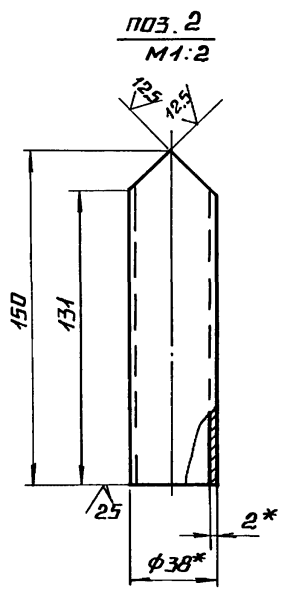
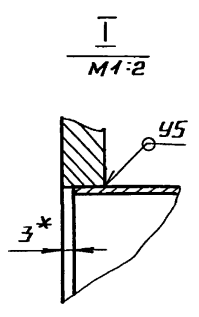
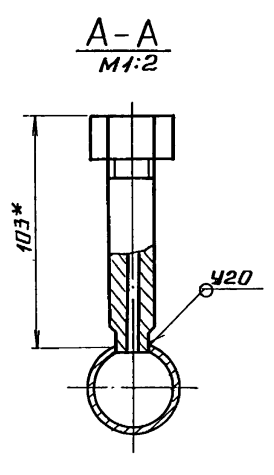
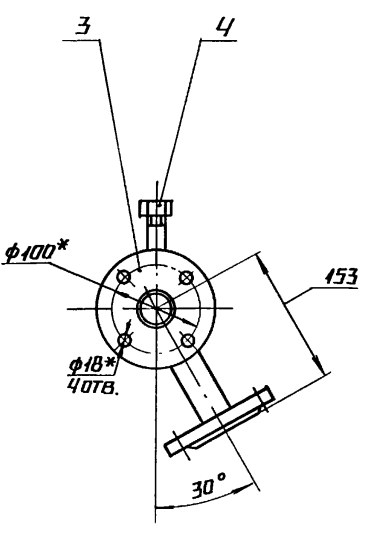
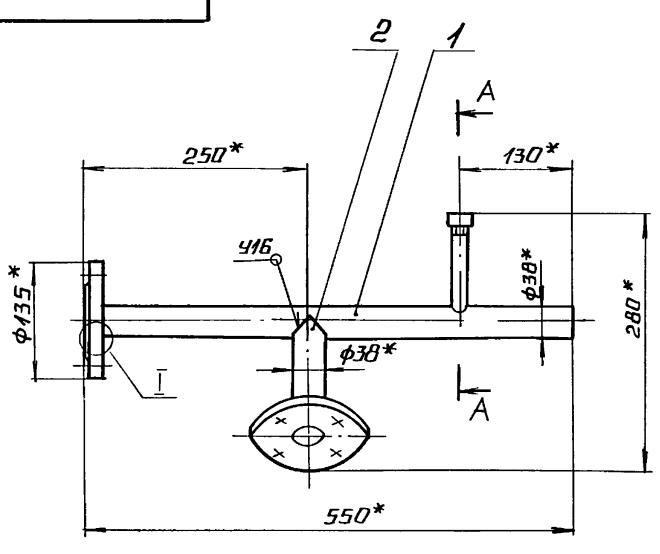
Литт Масса Масситв

Литт Масса Масситв

Настройка: МЛС, Формат: А4

СЕРИЯ 5.903-15 ВЫПУСК В-1

БК В.1.1.08.000 СБ



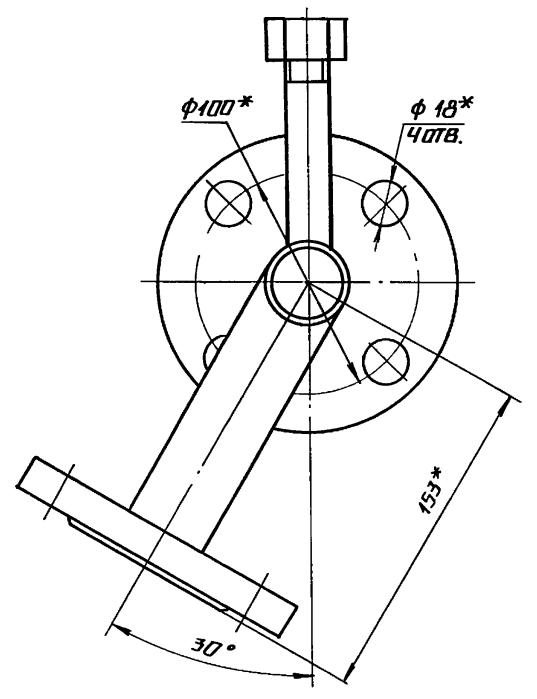
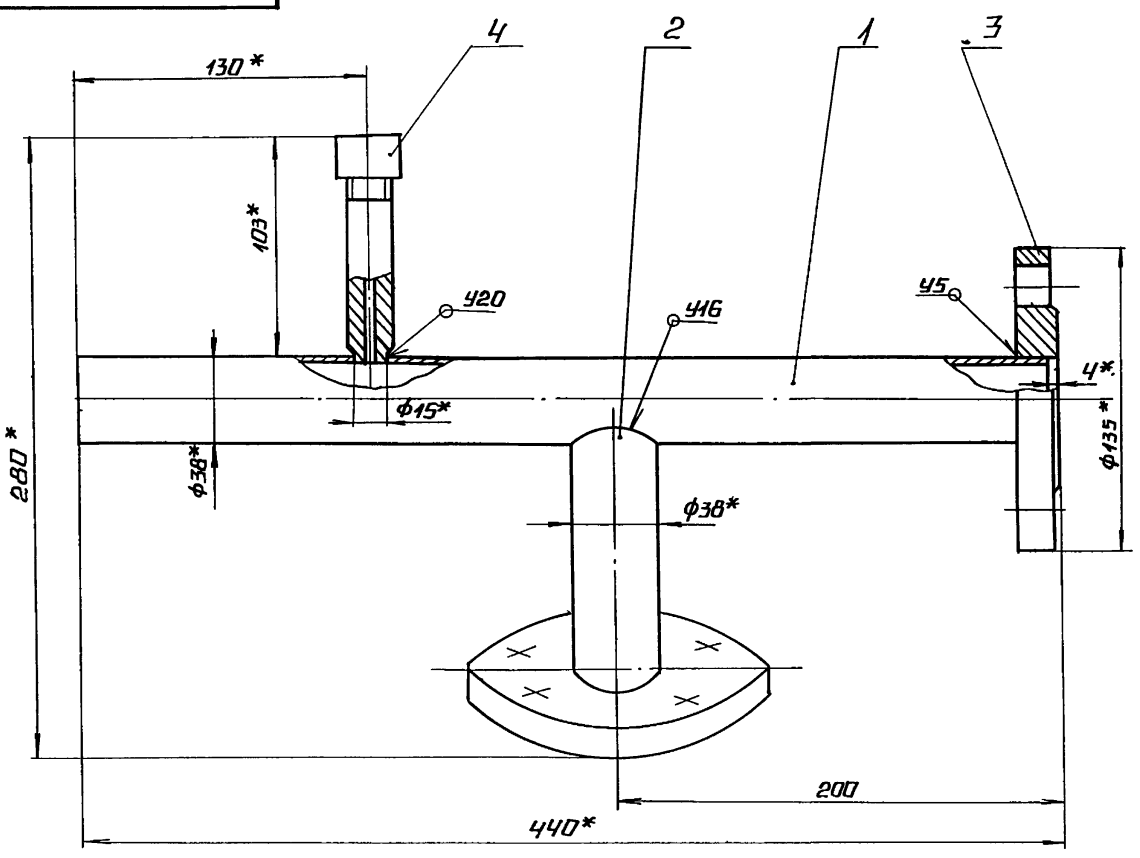
- 1.* РАЗМЕРЫ ДЛЯ СПРАВКИ.
- 2. ± 1/14 / 2.
- 3. СВАРНЫЕ ШВЫ ПО ГОСТ 16037-80.

БК В.1.1.08.000 СБ			
ИЗМ.	ЛИСТ	№ ДОКУМ.	ПОДП. ДАТА
РАЗРАБ.	БОЙЦОВА	Бойц	
ПРОВ.	БОГДАНОВА	Бел	
Т.КОНТР.			
И.КОНТР.	КОЛМЕЦ	Колм	
УТВ.			
ТРОЙНИК		ЛИСТ	ЛИСТОВ 1
		ЛАТГИПРОПРОМ	

КОПИРОВАЛ ФОРМАТ123

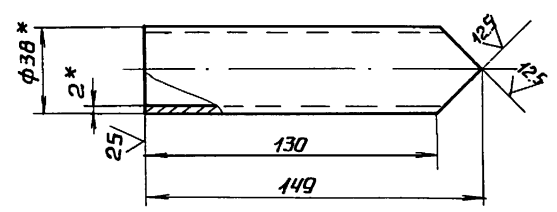
СЕРИЯ 5.903-15 ВЫПУСК В-1

БК В.1.1.09.000 СБ



ПОЗ. 2 ✓(✓)

- 1.* РАЗМЕРЫ ДЛЯ СПРАВКИ.
- 2. ± 1/14 / 2.
- 3. СВАРНЫЕ ШВЫ ПО ГОСТ 16037-80.



БК В.1.1.09.000 СБ			
ИЗМ.	ЛИСТ	№ ДОКУМ.	ПОДП. ДАТА
РАЗРАБ.	БОЙЦОВА	Бойц	
ПРОВ.	БОГДАНОВА	Бел	
Т.КОНТР.			
И.КОНТР.	КОЛМЕЦ	Колм	
УТВ.			
ТРОЙНИК		ЛИСТ	ЛИСТОВ 1
		ЛАТГИПРОПРОМ	

ИМВ. № ПОДА. ПОДПИСЬ И ДАТА. ВЗАИМ. ИМВ. № ПОДА. ПОДПИСЬ И ДАТА.

ИМВ. № ПОДА. ПОДПИСЬ И ДАТА. ВЗАИМ. ИМВ. № ПОДА. ПОДПИСЬ И ДАТА.

ФОРМ. ЭОИНА	ПОЗ.	ОБОЗНАЧЕНИЕ	НАИМЕНОВАНИЕ	КОЛ.	ПРИМЕ- ЧАНИЕ
			<u>ДОКУМЕНТАЦИЯ</u>		
ВЗ		БК В.1.1.09.000 СБ	СБОРОЧНЫЙ ЧЕРТЕЖ		
			<u>ДЕТАЛИ</u>		
ВЗ	1	БК В.1.1.09.001	ТРУБА	1	
ВЗ	2	БК В.1.1.09.002	ПАТРУБОК		
			38*2 ГОСТ 10704-76 ТРУБА В20 ГОСТ 10705-80	1	0.25 кг
			<u>СТАНДАРТНЫЕ ИЗДЕЛИЯ</u>		
	3		ФЛАНЕЦ 1-32-16 СТ 20 ГОСТ 12820-80	2	
			<u>ПРОЧИЕ ИЗДЕЛИЯ</u>		
	4		УСТАНОВКА ШПУЦЕРАМ 20-15-100 ЗКЧ-46-76	1	
БК В.1.1.09.000					
ИЗМ.	ЛИСТ	№ ДОКУМ.	ПОДП.	ДАТА	
РАЗР.	БОНЦОВА	Бонц			
ПРОВ.	БОГДАНОВА	Богд			
И.КОНТ.	КОЛМЕЦ	Колм			
УТВ.					
ТРОЙНИК			ЛИТ.	ЛИСТ	ЛИСТОВ
				1	1
ЛАТГИПРОПРОМ					

БК В.1.1.09.001

1.* РАЗМЕРЫ ДЛЯ СПРАВКИ.
2 ± 1/14
2.

БК В.1.1.09.001

ИЗМ.	ЛИСТ	№ ДОКУМ.	ПОДП.	ДАТА	ЛИТ.	МАСШ.	МАСШТАБ
РАЗР.	БОНЦОВА	Бонц				0.76	1:5
ПРОВ.	БОГДАНОВА	Богд					
И.КОНТ.	КОЛМЕЦ	Колм					
УТВ.							
ТРУБА					ЛИТ.	ЛИСТОВ	1
38*2 ГОСТ 10704-76 ТРУБА В20 ГОСТ 10705-80					ЛАТГИПРОПРОМ		

КОПИРОВАЛ М. ФОРМАТ А4

ФОРМ. ЭОИНА	ПОЗ.	ОБОЗНАЧЕНИЕ	НАИМЕНОВАНИЕ	КОЛ.	ПРИМЕ- ЧАНИЕ
			<u>ДОКУМЕНТАЦИЯ</u>		
ВЗ		БК В.1.1.10.000 СБ	СБОРОЧНЫЙ ЧЕРТЕЖ		
			<u>ДЕТАЛИ</u>		
ВЗ	1	БК В.1.1.10.001	ПАТРУБОК		
			38*2 ГОСТ 10704-76 ТРУБА В20 ГОСТ 10705-80	1	0.17 кг
			L=96 ± 0.07 мм		
			<u>СТАНДАРТНЫЕ ИЗДЕЛИЯ</u>		
	2		ПЕРЕХОД К 57*3-38*2 ГОСТ 17378-83	1	
	3		ФЛАНЕЦ 1-32-16 СТ 20 ГОСТ 12820-80	1	
БК В.1.1.10.000					
ИЗМ.	ЛИСТ	№ ДОКУМ.	ПОДП.	ДАТА	
РАЗР.	БОНЦОВА	Бонц			
ПРОВ.	БОГДАНОВА	Богд			
И.КОНТ.	КОЛМЕЦ	Колм			
УТВ.					
ПАТРУБОК			ЛИТ.	ЛИСТ	ЛИСТОВ
				1	1
ЛАТГИПРОПРОМ					

БК В.1.1.10.000 СБ

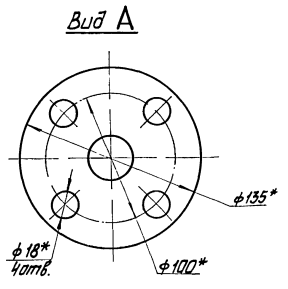
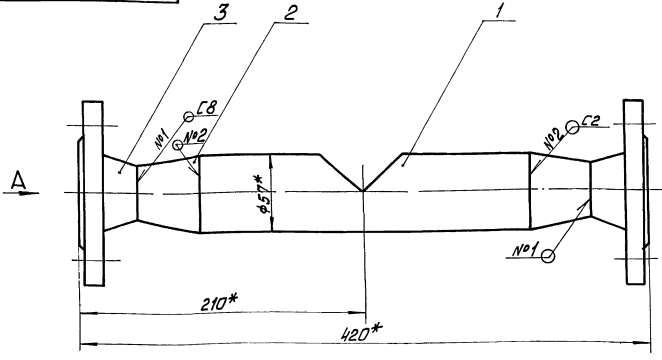
1.* РАЗМЕРЫ ДЛЯ СПРАВКИ.
2 ± 1/14
3. ОБРАБОТКА ПОВЕРХНОСТЕЙ РЕЗА ДЕТАЛЕЙ БЧ 25/
4. СВАРНЫЕ ШВЫ ПО ГОСТ 16037-80.

БК В.1.1.10.000 СБ

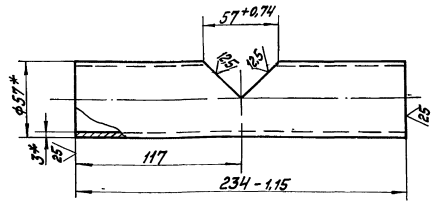
ИЗМ.	ЛИСТ	№ ДОКУМ.	ПОДП.	ДАТА	ЛИТ.	МАСШ.	МАСШТАБ
РАЗР.	БОНЦОВА	Бонц				1.95	1:2
ПРОВ.	БОГДАНОВА	Богд					
И.КОНТ.	КОЛМЕЦ	Колм					
УТВ.							
ПАТРУБОК					ЛИТ.	ЛИСТОВ	1
ЛАТГИПРОПРОМ							

КОПИРОВАЛ М. ФОРМАТ А4

БКВ.1.1.11.000 СБ



Поз. 1 √ (✓)



- 1* Размеры для справок
- 2 ± 11 мм
- 3. Сварные швы по ГОСТ 16037-80.

		БКВ.1.1.11.000 СБ	
		Труба	Лист 4/4 1-2
		ЛАТТИПРОПРОМ	
		Капительная линия	

№	Кол.	Обозначение	Наименование	Кол.	Примечание
<u>Документация</u>					
13		БКВ.1.1.11.000 СБ	Сборочный чертёж		
<u>Детали</u>					
14	1	БКВ.1.1.11.001	Труба		
			57x3 ГОСТ 10704-76		
			Труба 820 ГОСТ 10705-80	1	0,96 кг
<u>Стандартные изделия</u>					
2			Переход 157x3-88x2	2	
			ГОСТ 17378-83		
3			Фланец 1-32-16	2	
			Ст 20 ГОСТ 12821-81		

БКВ.1.1.11.000

Труба

ЛАТТИПРОПРОМ

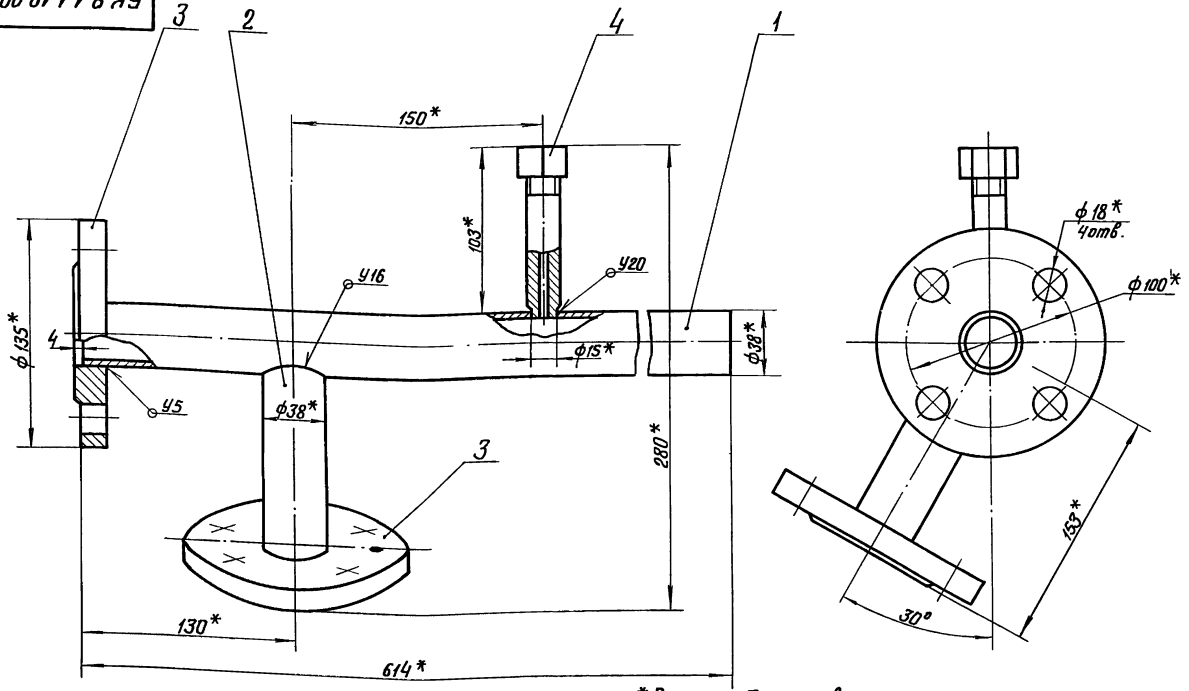
№	Кол.	Обозначение	Наименование	Кол.	Примечание
<u>Документация</u>					
13		БКВ.1.1.12.000 СБ	Сборочный чертёж		
<u>Детали</u>					
14	1	БКВ.1.1.12.001	Труба	1	
15	2	БКВ.1.1.12.002	Патрубок		
			Труба 38x2 ГОСТ 10704-76		
			820 ГОСТ 10705-80	1	0,25 кг
<u>Стандартные изделия</u>					
3			Фланец 1-32-16		
			Ст 20 ГОСТ 12820-80	2	
<u>Прочие изделия</u>					
4			Установка 2штукера	1	
			М20x1,5-107 ЗКЧ-46-86		

БКВ.1.1.12.000

Трубка

ЛАТТИПРОПРОМ

БК 8.1.1.12.000 СБ

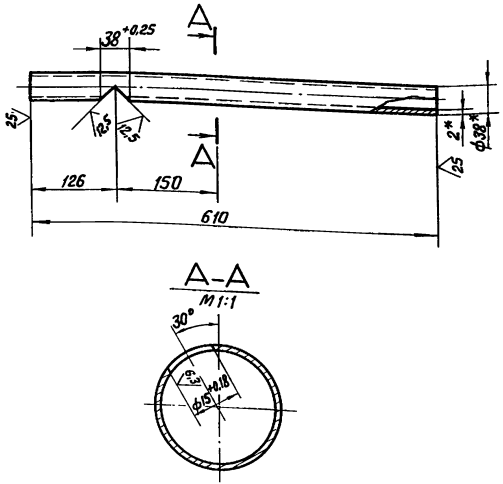


Поз. 2 √(√)

1 * Размеры для справок.
2 ± 1/14.
3 Сварные швы по гост 16037-80.

				БК 8.1.1.12.000 СБ				
Изм.	Лист	№ докум.	Подпись	Дата	Тройник	Лит.	Масса	Масштаб
Разраб.	Байцова	Вайс	Трун	1974		Лист	4,7	1:2
Проб.	Богданова	Трун			Листов	3		
И.контр.					ЛАТГИПРОПРОМ			
Н.контр.	Колтец	Колтец			Копировал В.Су			
Утв.					Формат А3			

БК 8.1.1.12.001



1 * Размеры для справок.
2 ± 1/14.

				БК 8.1.1.12.001				
Изм.	Лист	№ докум.	Подпись	Дата	Труба	Лит.	Масса	Масштаб
Разраб.	Байцова	Вайс	Трун			Лист	1,1	1:5
Проб.	Богданова	Трун			Листов	1		
И.контр.					ЛАТГИПРОПРОМ			
Н.контр.	Колтец	Колтец			Копировал В.Су			
Утв.					Формат А4			

Изм.	Лист	№ докум.	Подпись	Дата	Трубопровод	Лит.	Масса	Масштаб
Разраб.	Байцова	Вайс	Трун			Лист	1	
Проб.	Богданова	Трун			ЛАТГИПРОПРОМ			
И.контр.					Копировал В.Су			
Утв.					Формат А3			

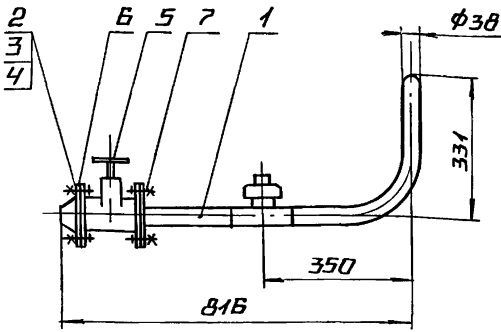
Формат	Лист	Обозначение	Наименование	Кол.	Примечание
			Документация		
А4		БК 8.1.1.13.000 СБ	Сборочный чертеж		
			Сборочные единицы		
А4	1	БК 8.1.1.13.100	Трубопровод	1	
			Стандартные изделия		
	2		Болт М16×55.46 гост 7798-70	8	
	3		Гайка М16.5 гост 5915-70	8	
	4		Шайба 16.65 Г гост 6402-70	8	
	5		Вентиль 15 кч 19 п1 Ду32 Ру16 гост 18162-72	1	
	6		Фланец 1-32-16 ст 20 гост 12821-80	1	
	7		Прокладка А-32-16 гост 15180-70	2	

ВЫПУСК В-1

СЕРИЯ 5 903-15

ИМВ. № ПОДА ПОДПИСЬ И ДАТА ВЗЯМ. ИМВ. № ДУБ. ПОДПИСЬ И ДАТА

БК В. 1.1.13.000 СБ



РАЗМЕРЫ ДЛЯ СПРАВОК

БК В. 1.1.13.000 СБ

ИЗМ.	ЛИСТ	№ ДОКУМ.	ПОДП.	ДАТА
РЯЗРЯВ.	ЭЛМАННС	Белл		
ПРОВ.	БОГДАНОВА	Белл		
Т. КОНТЯ				
И. КОНТЯ	КОЛМЕЦ	Белл		
УТВ.				

ТРУБОПРОВОД	
ЛИСТ	ЛИСТОВ
	1

ЛИТ.	МАССА	МАССИВ
	11,58	1:10
ЛАТГИПРОПРОМ		

КОПИРОВАЛ ЛМ- ФОРМАТ А4

ВЫПУСК В-1

СЕРИЯ 5 903-15

ИМВ. № ПОДА ПОДПИСЬ И ДАТА ВЗЯМ. ИМВ. № ДУБ. ПОДПИСЬ И ДАТА

ФОРМ. ЭОИЯ	ПОЗ.	ОБОЗНАЧЕНИЕ	НАИМЕНОВАНИЕ	КОЛ.	ПРИМЕЧАНИЕ
			ДОКУМЕНТАЦИЯ		
94		БК В. 1.1.13.100 СБ	СБОРОЧНЫЙ ЧЕРТЕЖ		
			ДЕТАЛИ		
64	1	БК В. 1.1.13.101	ТРУБА		
			ТРУБА 38x2ГОСТ10704-76		
			В-ВСТЭСГОСТ10705-80	1	0,97кг
64	2	БК В. 1.1.13.102	ТРУБА		
			ТРУБА 38x2ГОСТ 10704-76		
			В-ВСТЭСГОСТ10705-80		
			L=217±1MM	1	0,39кг
			СТАНДАРТНЫЕ ИЗДЕЛИЯ		
	3		ФЛАНЕЦ 1-32-16ст 20		
			ГОСТ 42820-80	1	
			ПРОЧНЕ ИЗДЕЛИЯ		
	4		КОНДЕНСАТОТВОДЧНК		
			115НЖ 13НЖ Ду 32 Ру 40		
			ТЧ 26-07-1138-76	1	

БК В. 1.1.13.100

ИЗМ.	ЛИСТ	№ ДОКУМ.	ПОДП.	ДАТА
РЯЗРЯВ.	ЭЛМАННС	Белл		
ПРОВ.	БОГДАНОВА	Белл		
Т. КОНТЯ				
И. КОНТЯ	КОЛМЕЦ	Белл		
УТВ.				

ТРУБОПРОВОД	
ЛИСТ	ЛИСТОВ
	1

ЛИТ.	МАССА	МАССИВ
ЛАТГИПРОПРОМ		

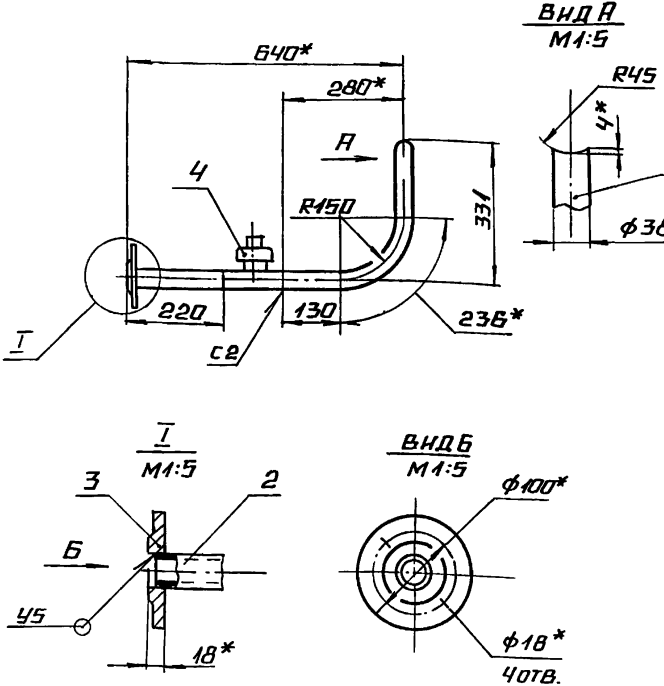
КОПИРОВАЛ ЛМ- ФОРМАТ А4

ВЫПУСК В-1

СЕРИЯ 5 903-15

ИМВ. № ПОДА ПОДПИСЬ И ДАТА ВЗЯМ. ИМВ. № ДУБ. ПОДПИСЬ И ДАТА

БК В. 1.1.13.100 СБ



- 1* РАЗМЕРЫ ДЛЯ СПРАВОК.
- 2. ± 1/2
- 3 ОБРАБОТКА ПОВЕРХНОСТЕЙ РЕЗА ДЕТАЛЕЙ БЧ 25
- 4. СВАРНЫЕ ШВЫ ПО ГОСТ 16037-80.

БК В. 1.1.13.100 СБ

ИЗМ.	ЛИСТ	№ ДОКУМ.	ПОДП.	ДАТА
РЯЗРЯВ.	ЭЛМАННС	Белл		
ПРОВ.	БОГДАНОВА	Белл		
Т. КОНТЯ				
И. КОНТЯ	КОЛМЕЦ	Белл		
УТВ.				

ТРУБОПРОВОД	
ЛИСТ	ЛИСТОВ
	1

ЛИТ.	МАССА	МАССИВ
	5,74	1:10
ЛАТГИПРОПРОМ		

ВЫПУСК В-1

СЕРИЯ 5 903-15

ИМВ. № ПОДА ПОДПИСЬ И ДАТА ВЗЯМ. ИМВ. № ДУБ. ПОДПИСЬ И ДАТА

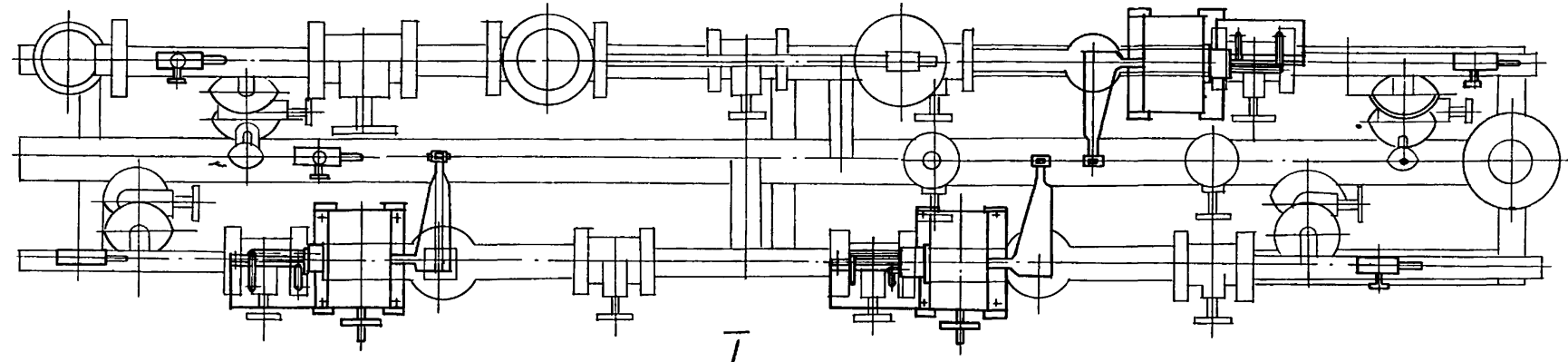
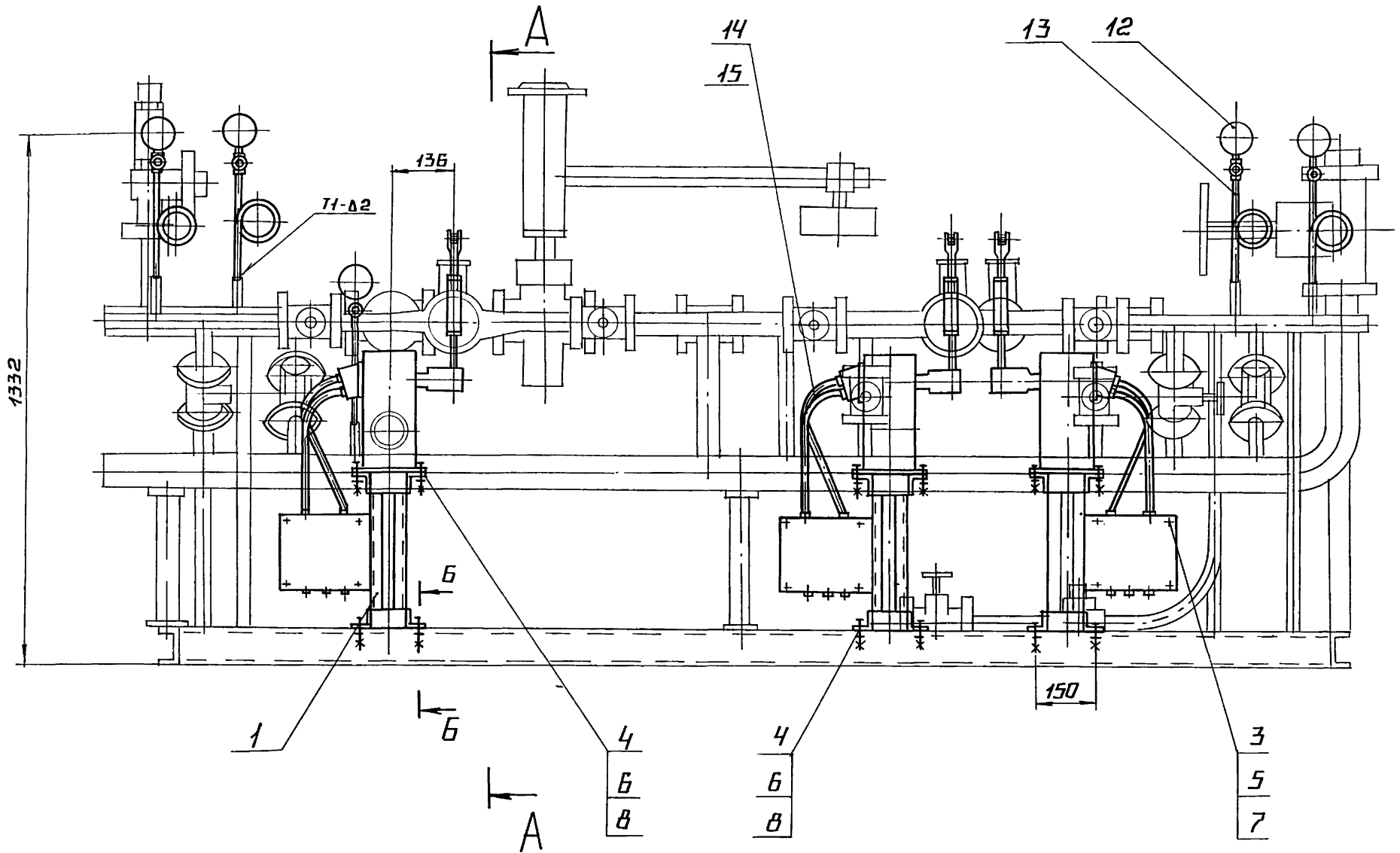
ФОРМ. ЭОИЯ	ПОЗ.	ОБОЗНАЧЕНИЕ	НАИМЕНОВАНИЕ	КОЛ.	ПРИМЕЧАНИЕ
			ДОКУМЕНТАЦИЯ		
92		БК В. 1.2.00.000 СБ	СБОРОЧНЫЙ ЧЕРТЕЖ		
92		БК В. 1.2.00.000 СО	СХЕМА АВТОМАТИЗАЦИИ		
93		БК В. 1.2.00.000 ЭЗ	СХЕМА ЭЛЕКТРИЧЕСКАЯ		
			ПРИНЦИПИАЛЬНАЯ РЕГУЛИРОВА		
93		БК В. 1.2.00.000 Э4	СХЕМА СОЕДИНЕНИЙ		
94		БК В. 0.0.00.000 ДТ	УКАЗАНИЕ ПО ПРИМЕНЕНИЮ		ВЫПУСК В-0
			И ИЗГОТОВЛЕНИЮ		
			СБОРОЧНЫЕ ЕДИНИЦЫ		
94	1	БК В. 1.2.04.000	СТОЙКА	3	
			ДЕТАЛИ		
64	2	БК В. 1.2.00.001	ТЯГА		
			ТРУБА 15x1,5ГОСТ32Б2-75		
			L=150±0,435MM	3	2,2кг
			СТАНДАРТНЫЕ ИЗДЕЛИЯ		
			БОЛТЫ ГОСТ 7798-70		
	3		M8x25.46	12	
	4		M10x50.46	18	

БК В. 1.2.00.000

ИЗМ.	ЛИСТ	№ ДОКУМ.	ПОДП.	ДАТА
РЯЗРЯВ.	КРАУЧ	Белл		
ПРОВ.	БОГДАНОВА	Белл		
Т. КОНТЯ				
И. КОНТЯ	КОЛМЕЦ	Белл		
УТВ.				

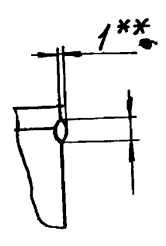
БЛОК ПАРОВОГО КОТЛА	
БПК-5,0 УСТАНОВКА	
ПРИБОРА КОНТРОЛЯ И	
АВТОМАТИКИ.	

ЛИТ.	МАССА	МАССИВ
ЛАТГИПРОПРОМ		

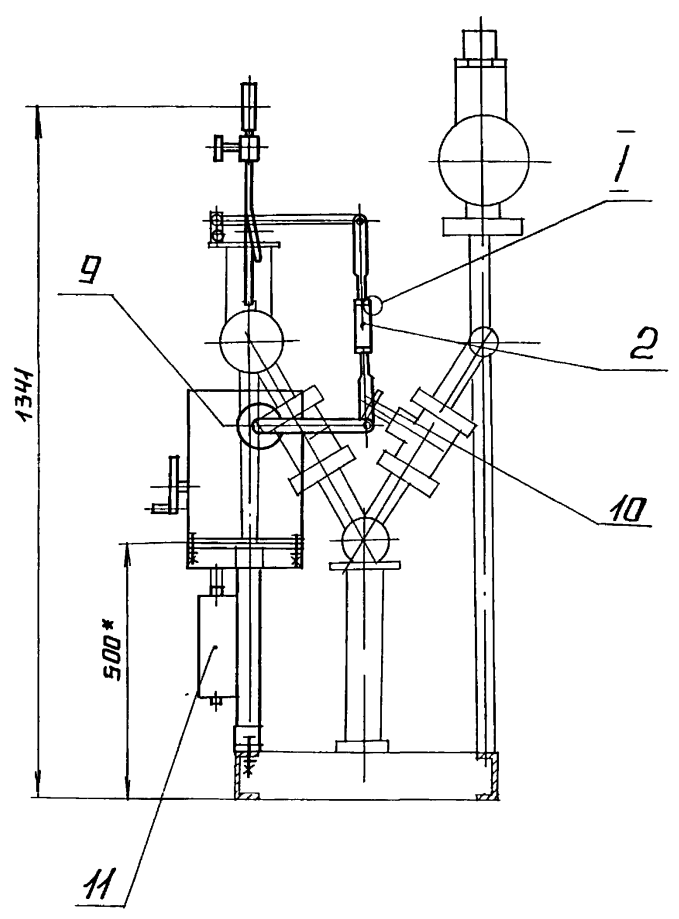
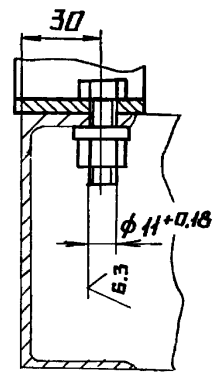


A-A

I
M1:1



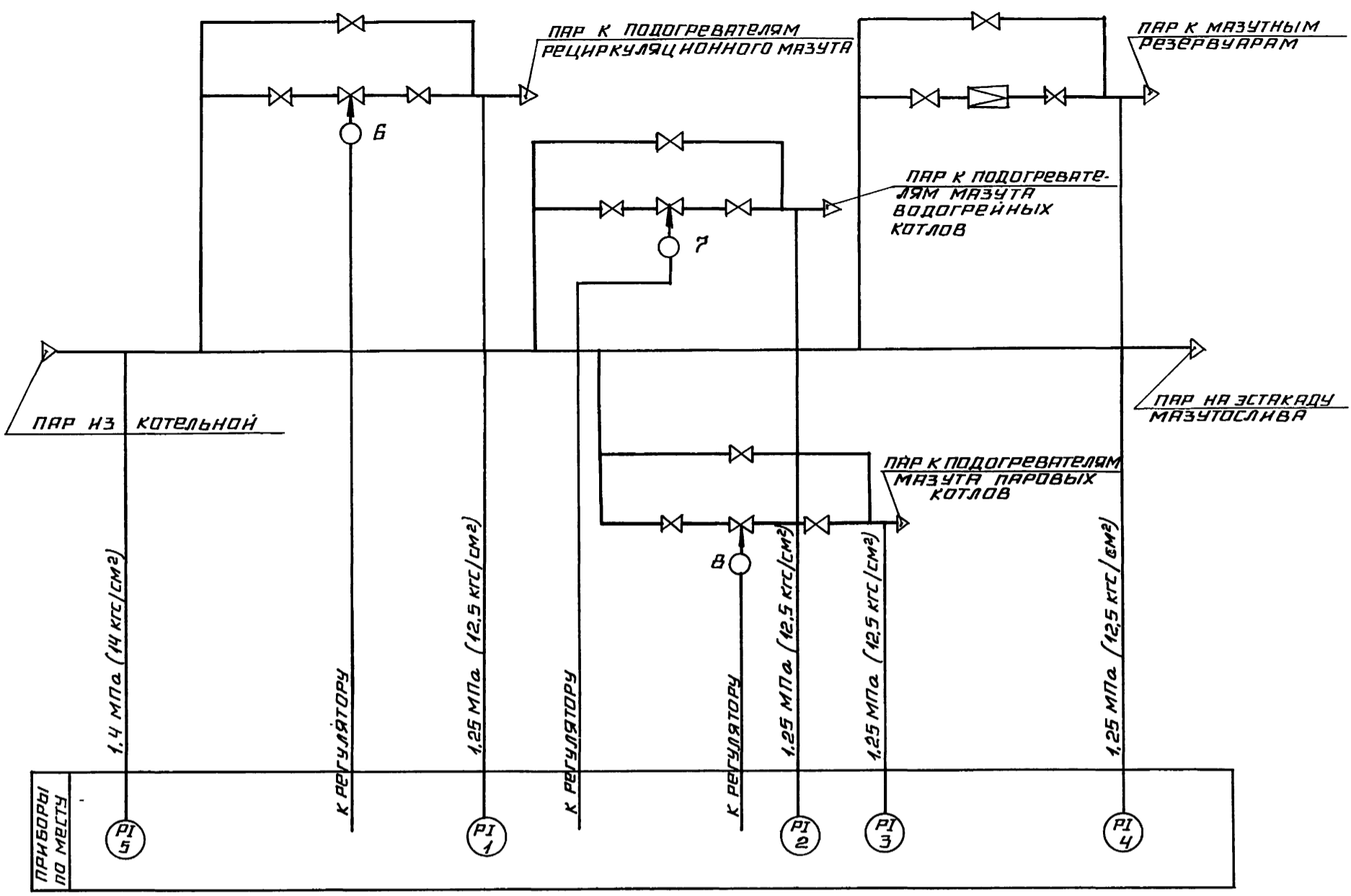
B-B
M1:2



- 1* РАЗМЕРЫ ДЛЯ СПРАВОК.
- 2. $\pm \frac{1714}{2}$.
- 3. ОБРАБОТКА ПОВЕРХНОСТЕЙ РЕЗА ДЕТАЛЕЙ БЧ 25/
- 4. СВАРНЫЕ ШВЫ ПО ГОСТ 16037-80.
- 5.** СВАРКА РУЧНАЯ ДУГОВАЯ.

ИНВ. № ПОДП. ПОДПИСЬ И ДАТА
 ВЗЯМ. ИНВ. № ДУБЛ. ПОДПИСЬ И ДАТА

				БК В. 1. 2. 00. 00006		
ИЗМ. ЛИС. № ДОКУМ.	ПОДП.	ДАТА	БЛОК ПАРОВОГО КОЛЛЕКТОРА	ЛИТ.	МАССА	МАСШТАБ
РЯЗЯВ. КРАУЧ	БС		БК-5,0. УСТАНОВКА ПРИБО-		132	1:10
Г. КОНТ.	БОГДАНОВА	ТМ	РОВ КОНТРОЛЯ И АВТОМА-	ЛИСТ	ЛИСТОВ 1	
Н. КОНТ.	КОЛМЕЦ	Колм.	ТИКИ.	ЛАТГИПРОПРОМ		
УТВ.						



ПДЗ. ОБОЗН.	НАИМЕНОВАНИЕ	КОЛ.	ПРИМЕЧАНИЕ
1;2;3;4	МАНОМЕТР ПОКАЗЫВАЮЩИЙ	5	
5	МПЧ-У-16. ПЕРЕДЕЛЫ ИЗМЕРЕНИЯ		
	ОТ 0 ДО 1,6 МПа (ОТ 0 ДО 16 кгс/см²)		
	ТУ 25.02.180335-84		
Б;7;8	МЕХАНИЗМ ЭЛЕКТРИЧЕСКИЙ	3	
	ОДНОБОРОТНЫЙ МЭО-100-25-0,25		
	ГОСТ 7192-80		

ИМВ № ПОДП. ПОДПИСЬ И ДАТА
 ВЗЯМ ИМВМ ИМВ № ПОДП. ПОДПИСЬ И ДАТА

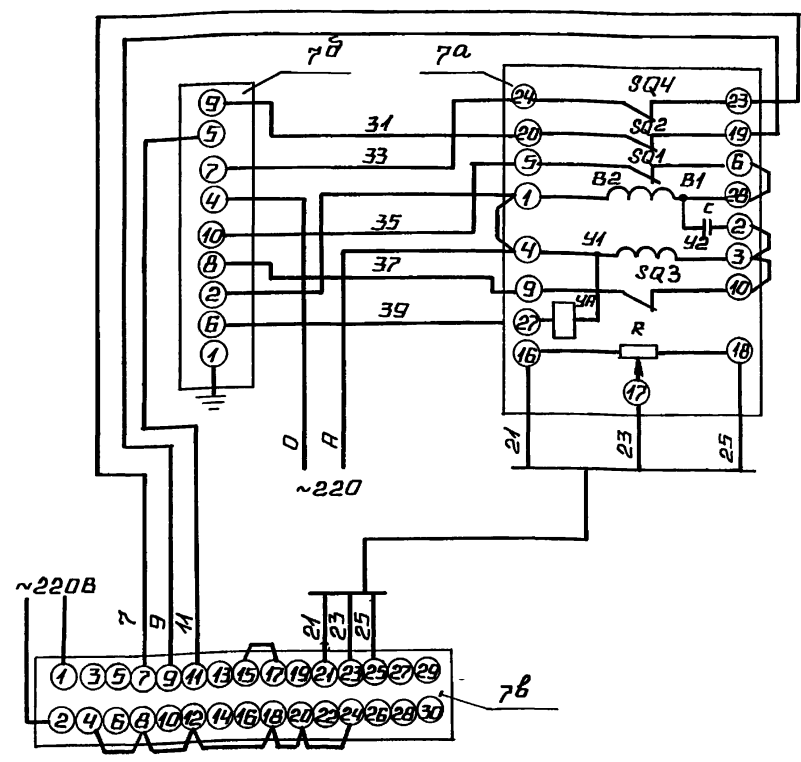
ИЗМ. ИМВ № ДОКУМ. ПОДП. ДАТА				БК В.1.2.00.000.00			
РАЗРАБ. СЛУЖБА				БЛОК ПАРОВОГО КОЛЛЕКТОРА БПК-5,0			
ПРОВЕРКА				СХЕМА АВТОМАТИЗАЦИИ			
И. КОНТ. УТВ.				ЛИТ. МАССА МАШТАБ			
				ЛИСТ ЛИСТОВ 1			
				ЛАТГИПРОПРОМ			

БК В.1.2.00.000 33

ВЫПУСК В-1

СЕРИЯ 5.903-15

ИМЬ И ПОДА ПОДПИСЬ И ДАТА ВЗЯМ ИМЬ И ПОДА ПОДПИСЬ И ДАТА



ПОЗ. ОБОЗН.	НАИМЕНОВАНИЕ	КОЛ.	ПРИМЕЧАНИЕ
	ЩИТ		
7б	ПРИБОР РЕГУЛИРУЮЩИЙ РС 29 ТУ 25.0205.138-85	1	
7б	УСИЛИТЕЛЬ ТРЕХПОЗИЦИОННЫЙ У 29.3 ТУ 25.0205.139-85	1	
	ПО МЕСТУ		
7а	МЕХАНИЗМ ЭЛЕКТРИЧЕСКИЙ ОДНОБОРОТНЫЙ КОНТАКТНЫЙ МЭО-100/25-0,25Р ГОСТ 7192-80	1	

БК В.1.2.00.000		33
ИЗМ. ЛИСТ	№ ДОКУМ.	ПОДП. ДАТА
РАЗРАБ.	ЭКОНОМ.	Король
ПРОВ.	КРАУЦЕ	Колес
Г. КОНТ.		
И. КОНТ.	КУШЕЛЬ	Колес
УТВ.		
БЛОК ПАРОВОГО КОЛЛЕКТОРА БК-5,0		ЛИСТ
СХЕМА ЭЛЕКТРИЧЕСКАЯ ПРИНЦИПИАЛЬНАЯ РЕГУЛЯТОРА		ЛИСТОВ 1
МАССА		МАСШТАБ
ЛАТГИПРОПРОМ		

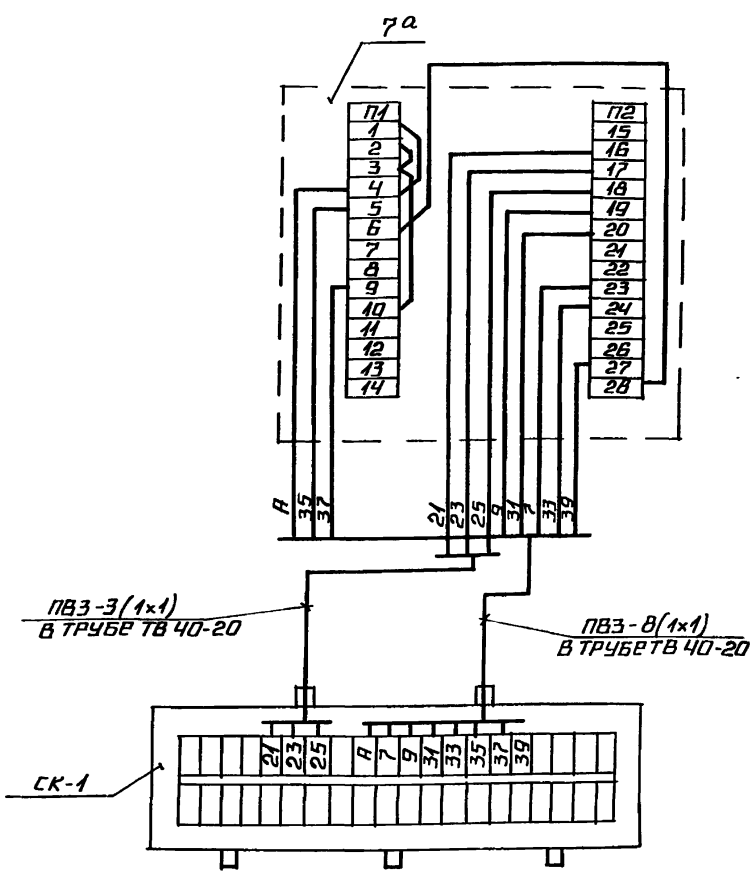
КОПИРОВАЛ М- ФОРМАТЪ

БК В.1.2.00.000 34

ВЫПУСК В-1

СЕРИЯ 5.903-15

ИМЬ И ПОДА ПОДПИСЬ И ДАТА ВЗЯМ ИМЬ И ПОДА ПОДПИСЬ И ДАТА



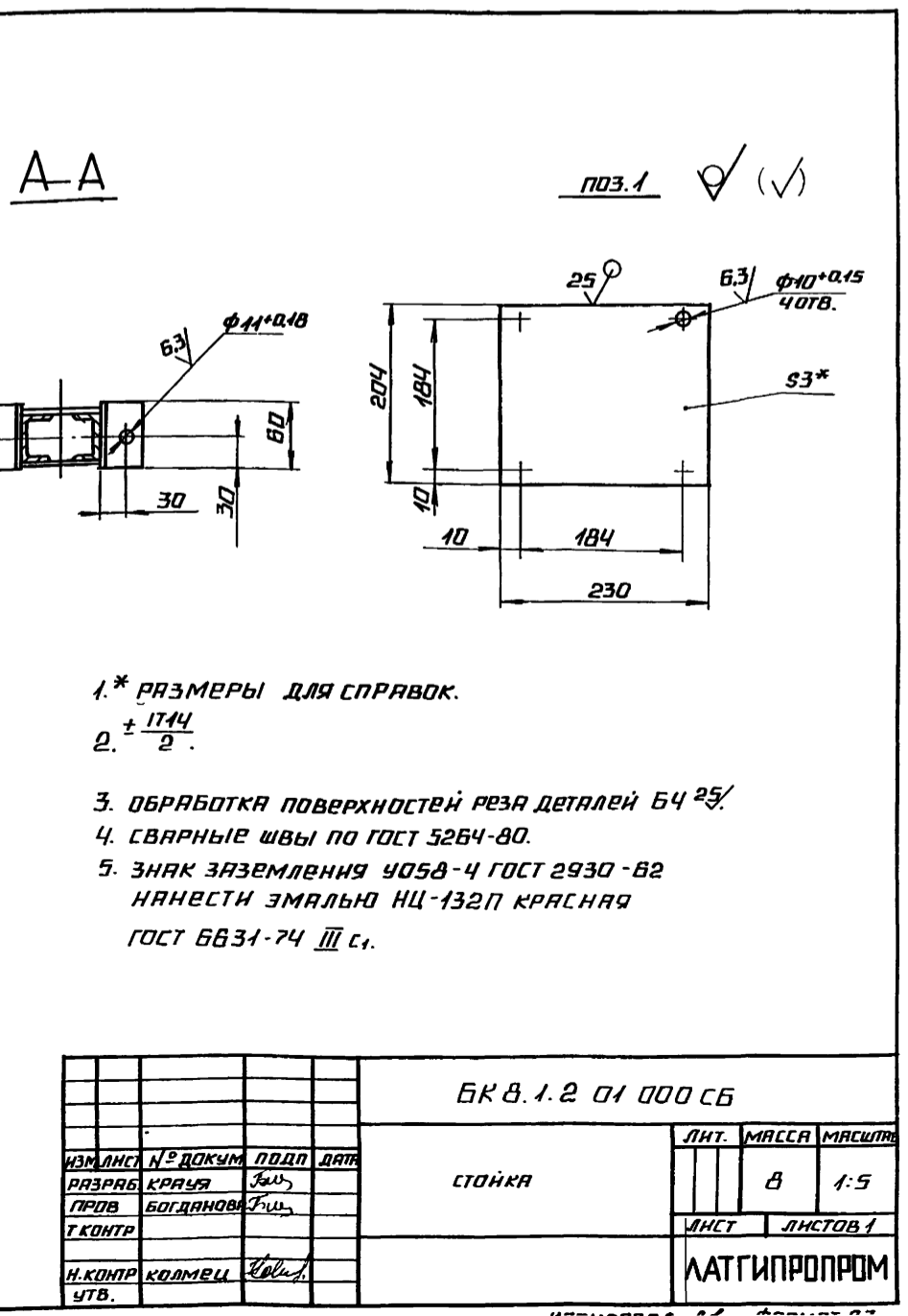
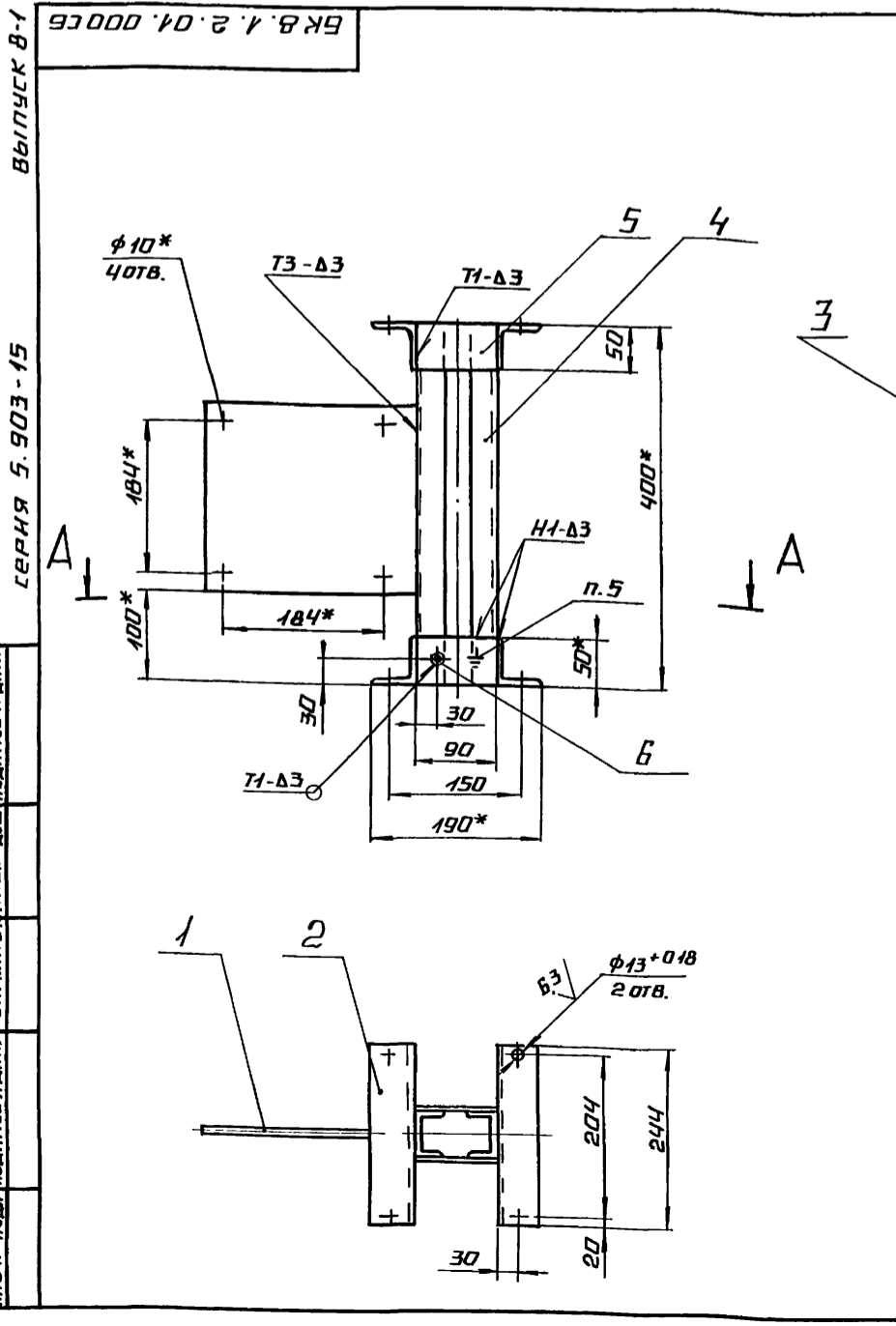
ПОЗ. ОБОЗН.	НАИМЕНОВАНИЕ	КОЛ.	ПРИМЕЧАНИЕ
СК-1	КОРОбКА СОЕДИНИТЕЛЬНАЯ КС-20 ТУ 36.2568-83	1	шт.
	ТРУБА ТВ 40-20 ГОСТ 19034-82		м
	ПРОВОД ПВЗ сеч. 1 мм² ГОСТ 6323-79		"
7а	МЕХАНИЗМ ЭЛЕКТРИЧЕСКИЙ ОДНОБОРОТНЫЙ КОНТАКТНЫЙ МЭО-100/25-0,25Р ГОСТ 7192-80	1	шт.

1. МАРКИРОВКА ЦЕПЕЙ ДАНА УСЛОВНО.
2. ИСПОЛНИТЕЛЬНЫЙ МЕХАНИЗМ И СОЕДИНИТЕЛЬНУЮ КОРОБКУ ЗАЗЕМЛИТЬ.

БК В.1.2.00.000		34
ИЗМ. ЛИСТ	№ ДОКУМ.	ПОДП. ДАТА
РАЗРАБ.	ЭКОНОМ.	Король
ПРОВ.	КРАУЦЕ	Колес
Г. КОНТ.		
И. КОНТ.	КУШЕЛЬ	Колес
УТВ.		
БЛОК ПАРОВОГО КОЛЛЕКТОРА БК-5,0		ЛИСТ
СХЕМА СОЕДИНЕНИЙ		ЛИСТОВ 1
МАССА		МАСШТАБ
ЛАТГИПРОПРОМ		

ФОРМА ЗОНА	ПОЗ.	ОБОЗНАЧЕНИЕ	НАИМЕНОВАНИЕ	КОЛ	ПРИМЕ- ЧАНИЕ
	5		ШАЙБА 8.65Г ГОСТ 6402-70	12	
	6		ШАЙБА 10.02 ГОСТ 10906-78	18	
			ГАЙКИ ГОСТ 5915-70		
	7		М 8.5	12	
	8		М 10.5	18	
	9		МЕХАНИЗМ ЭЛЕКТРИЧЕСКИЙ ОДНОБОРОТНЫЙ КОНТАКТ- НЫЙ МЭО-100/25-0,25Р ГОСТ 7192-80	3	
			ПРОЧНЕ ИЗДЕЛИЯ		
	10		Вилка 5ПМ.257.023	6	ПОСТАВКА С МЭО
	11		КОРБОКА СОЕДИНИТЕЛЬНАЯ КС-20 ТУ 36.2568-83	3	
	12		МАНОМЕТР ПОКАЗЫВАЮЩИЙ МПЧ-У-16 ПРЕДЕЛЫ ИЗМЕРЕНИЯ ОТ 0 ДО 16 МПа (ОТ 0 ДО 16 КГС/СМ ²) ТУ 25.02.180335-84	5	
			ОТБОРНОЕ УСТРОЙСТВО 16-225 П ТУ 36.1258-85	5	
			МАТЕРИАЛЫ		
	14		ТРУБА ТВ 40-20 ГОСТ 19034-82	3	М
	15		ПРОВОД ПВЗ.1 380 ГОСТ 6323-79	33	М
БК В. 1. 2. 00. 000				ЛНСТ	2

ФОРМА ЗОНА	ПОЗ.	ОБОЗНАЧЕНИЕ	НАИМЕНОВАНИЕ	КОЛ	ПРИМЕ- ЧАНИЕ
			ДОКУМЕНТАЦИЯ		
	13		БК В. 1. 2. 01. 000 СБ		СБОРОЧНЫЙ ЧЕРТЕЖ
					ДЕТАЛИ
	Б4	1	БК В. 1. 2. 01. 001		СТЕНКА 3 ГОСТ 19903-74 ЛНСТ ВСТЗКПЧ ГОСТ 16523-70
	Б4	2	БК В. 1. 2. 01. 002	1	1,1 кг ПОЛКА УГОЛОК 50*50*5-Б-ГОСТ 8509-86 ВСТЗСПЗ-1-ГОСТ 535-79
	Б4	3	БК В. 1. 2. 01. 003	2	0,92 кг ПОЛКА УГОЛОК 50*50*5-Б-ГОСТ 8509-86 ВСТЗСПЗ-1-ГОСТ 535-79
	Б4	4	БК В. 1. 2. 01. 004	2	0,23 кг СТОЙКА ШВЕЛЛЕР 5-ГОСТ 8240-72 ВСТЗСПЗ-1-ГОСТ 535-79 L = 400 ± 0,7 мм
	Б4	5	БК В. 1. 2. 01. 005	2	1,94 кг СВЯЗЬ 3 ГОСТ 19903-74 ЛНСТ ВСТЗКПЧ ГОСТ 16523-70
			СТАНДАРТНЫЕ ИЗДЕЛИЯ		
	Б		БОЛТ М 6*30, 46 ГОСТ 7798-70	1	
БК В. 1. 2. 01. 000				ЛНТ	ЛНСТ
ИЗМ. ЛНСТ № ДОКУМ. ПОДП. ДАТА				ЛНСТ	ЛНСТОВ
РАЗРАБ. КРАУЧ					1
ПРОВ. БОГДАНОВИ					
И. КОНТР. КОЛМЕЦ					
УТВ.					
СТОЙКА				ЛАТГИПРОПРОМ	



БК В. 1. 2. 01. 000 СБ				ЛНТ	МАССА	МАССИТЬЕ
ИЗМ. ЛНСТ	№ ДОКУМ.	ПОДП.	ДАТА			
РАЗРАБ.	КРАУЧ	Б.Ш.			8	1:5
ПРОВ.	БОГДАНОВИ	Б.Ш.		ЛНСТ	ЛНСТОВ 1	
И. КОНТР.	КОЛМЕЦ	Б.Ш.		ЛАТГИПРОПРОМ		
УТВ.						

Выпуск 8-1
Серия 5-903-15

Область применения изолируемых оборудования и трубопроводов	Наименование изолируемого оборудования и трубопровода	Кол-во	Размеры наружного диаметра или радиуса сечения мм	Расположения	t	Теплоизоляционная конструкция		Толщина мм	Объем м ²	Объем теплоизоляционного материала м ³	Лист основной конструкции обозначение с указанием порядкового номера листа	Примечание
						Назначение	Наименование основных элементов					
	Трубопроводы											
поз. 2	Трубопровод		φ89	гор.	194	оттепель	Шнур теплоизоляционный из минеральной ваты	100		0,18	1903-9-21-15	
поз. 2	Трубопровод		φ89	верт.	194	оттепель	Алюминиевое защитное покрытие Шнур теплоизоляционный из минеральной ваты	0,3	2,89	0,018	1903-9-21-15	
поз. 3,4,11	Трубопровод		φ57	гор.	194	оттепель	Алюминиевое защитное покрытие Шнур теплоизоляционный из минеральной ваты	0,3	0,3	0,018	1903-9-21-14	
поз. 2	Трубопровод		φ57	верт.	194	оттепель	Алюминиевое защитное покрытие Шнур теплоизоляционный из минеральной ваты	0,3	0,83	0,038	1903-9-21-15	
поз. 5,6,7, 8,9,10,12,13	Трубопровод		φ38	гор.	194	оттепель	Алюминиевое защитное покрытие Шнур теплоизоляционный из минеральной ваты	0,3	0,31	0,014	1903-9-21-14	
поз. 2,3,8,9, 12,13	Трубопровод		φ38	верт.	194	оттепель	Алюминиевое защитное покрытие Шнур теплоизоляционный из минеральной ваты	0,3	1,63	0,063	1903-9-21-15	
поз. 2	Трубопровод		φ32	верт.	194	оттепель	Алюминиевое защитное покрытие Шнур теплоизоляционный из минеральной ваты	0,3	1,28	0,049	1903-9-21-14	
поз. 2	Отвод 90°	1	φ89		194	оттепель	Алюминиевое защитное покрытие Шнур теплоизоляционный из минеральной ваты	0,3	0,19	0,007	1903-9-21-14	
поз. 41	Арматура приварная	2	Ду 50		194	оттепель	Штампованное покрытие Шнур теплоизоляционный из минеральной ваты	0,3	0,23	0,008	1903-9-21-15	
поз. 13,42	Арматура приварная	2	Ду 32		194	оттепель	Штампованное покрытие Шнур теплоизоляционный из минеральной ваты	0,3	0,38	0,01	1903-9-21-15	
поз. 31	Арматура фланцевая	1	Ду 80		194	оттепель	Штампованное покрытие Шнур теплоизоляционный из минеральной ваты	0,8	0,24	0,054	1903-9-22-06	
поз. 30,32, 33	Арматура фланцевая	3	Ду 50		194	оттепель	Штампованное покрытие Шнур теплоизоляционный из минеральной ваты	0,8	1,06	0,141	1903-9-22-12	
поз. 13,29	Арматура фланцевая	12	Ду 32		194	оттепель	Штампованное покрытие Шнур теплоизоляционный из минеральной ваты	0,8	2,64	0,324	1903-9-22-06	
поз. 28	Арматура фланцевая	2	Ду 25		194	оттепель	Штампованное покрытие Шнур теплоизоляционный из минеральной ваты	0,8	0,8	0,032	1903-9-22-03	

Технические требования см. выпуск 8-0
"Указания по применению и изготовлению"

БНВ.1.4.00.000 ТИ

Лист 1 из 1

Блок парового коллектора БПВ-5,0

Ведомость теплоизоляционных конструкций

ЛАНТИПРОПРОМ

Выпуск 8-1

Серия 5.903-15

№ п/п, табл. и дата, Взаим. №, № док. Подп. и дата

№ стр.	Наименование материала и единица измерения	Код		Кол.	Примечание
		материала	ед. изм.		
	Маты минераловатные прошивные М-100 гост 21880-76 м ³		113	0,195	
	Холстопршивное полотно ХПС-Т-5 туб-11-454-77 м ³	595280	113	0,356	
	Шнур теплоизоляционный из минеральной ваты марки 200 ШТН-МВ-200 м ³		113	0,404	
	Алюминиевое защитное покрытие гост 21631-76 толщ. 0,8 м ²	181110	055	11,24	
	толщ. 0,3 м ²		055	7,43	
	Элемент покрытия штампованный ТУ 36-2427-81 толщ. 0,3 м ²	181110	055	0,23	

БК 8.1.4.00.000 ВМ

Изм. Лист	№ докум.	Подп.	Дата	Лит.	Лист	Листов
Разр. Коллеца	Холмин	Холмин		1	1	3
Проб. Коллеца	Холмин	Холмин				
Н. контр. Коллеца	Холмин	Холмин				
Зам.	Холмин	Холмин				

Блок парового коллектора БПК-5,0
Ведомость теплоизоляционных материалов
ЛАТГИПРОПРОМ
Копировал В.Оу. Формат А4

Выпуск 8-1

Серия 5.903-15

№ п/п, табл. и дата, Взаим. №, № док. Подп. и дата

№ стр.	Наименование материала и единица измерения	Код		Кол.	Примечание
		материала	ед. изм.		
	Винт 4x12 04.019 гост 10621-80 кг	128401	116		
	Пряжка тип I-А ТУ 36-1492-77 кг	181110	116	0,168	
	Пряжка тип II-А ТУ 36-1492-77 кг	181110	116	0,024	

БК 8.1.4.00.000 ВМ

Изм. Лист	№ докум.	Подп.	Дата	Лит.	Лист	Листов
Разр. Коллеца	Холмин	Холмин		1	1	3
Проб. Коллеца	Холмин	Холмин				
Н. контр. Коллеца	Холмин	Холмин				
Зам.	Холмин	Холмин				

Блок парового коллектора БПК-5,0
Ведомость объектов теплоизоляционных работ
ЛАТГИПРОПРОМ
Копировал В.Оу. Формат А4

Выпуск 8-1

Серия 5.903-15

№ п/п, табл. и дата, Взаим. №, № док. Подп. и дата

№ стр.	Наименование материала и единица измерения	Код		Кол.	Примечание
		материала	ед. изм.		
	Лента 0,8x20 ТУ 48-21-636-79 кг	181110	116	3,02	
	Проволока 2-0-4 гост 3282-74 кг	121100	116	0,44	
	Проволока 0,8-0-4 гост 3282-74	121100	116	0,06	
	Диафрагма тип I ТУ 36-2543-83 кг	181110	116	0,026	
	шт.		796	8	
	Диафрагма тип II ТУ 36-2543-83 кг	181110	116	0,09	
	шт.		796	28	
	Нить стеклянная крученая комплексная БС 10-160x1x3 гост 8325-78 кг	595220	116	0,003	
	Защелка комбинированная СТА 985 кг		116	0,16	
	ТУ 36-1598-77 шт.		792	36	

БК 8.1.4.00.000 ВМ

Изм. Лист	№ докум.	Подп.	Дата	Лит.	Лист	Листов
Разр. Коллеца	Холмин	Холмин		1	1	2
Проб. Коллеца	Холмин	Холмин				
Н. контр. Коллеца	Холмин	Холмин				
Зам.	Холмин	Холмин				

Блок парового коллектора БПК-5,0
Ведомость объектов теплоизоляционных работ
ЛАТГИПРОПРОМ
Копировал В.Оу. Формат А4

Выпуск 8-1

Серия 5.903-15

№ п/п, табл. и дата, Взаим. №, № док. Подп. и дата

№ стр.	Наименование вида работ	Ед. изм.	Код		Кол.	Примечание
			вид работ	ед. изм.		
1	Изоляция арматуры матами минераловатными прошивными	м ³		113	0,195	
2	Изоляция трубопроводов и арматуры шнуром теплоизоляционным из минеральной ваты	м ³		113	0,404	
3	Изоляция арматуры холстопршивным полотном ХПС-Т-5	м ³		113	0,356	
4	Покрытие поверхности изоляции трубопроводов и арматуры алюминиевым защитным покрытием	м ²		055	18,67	
5	Покрытие поверхности изоляции отводов алюминиевым защитным штампованным покрытием	м ²		055	0,23	

БК 8.1.4.00.000 ВО

Изм. Лист	№ докум.	Подп.	Дата	Лит.	Лист	Листов
Разр. Коллеца	Холмин	Холмин		1	1	1
Проб. Коллеца	Холмин	Холмин				
Н. контр. Коллеца	Холмин	Холмин				
Зам.	Холмин	Холмин				

Блок парового коллектора БПК-5,0
Ведомость объектов теплоизоляционных работ
ЛАТГИПРОПРОМ
Копировал В.Оу. Формат А4