

Типовая документация на конструкции,
изделия и узлы зданий и сооружений

Серия 5.903-15

БЛОКИ ТЕПЛОМЕХАНИЧЕСКОГО ОБОРУДОВАНИЯ
ДЛЯ КОТЕЛЬНЫХ С ВОДОГРЕЙНЫМИ КОТЛАМИ

Выпуск В-2

Блок парового коллектора
БПК-180

Рабочие чертежи

ТИПОВАЯ ДОКУМЕНТАЦИЯ НА КОНСТРУКЦИИ,
ИЗДЕЛИЯ И УЗЛЫ ЗДАНИЙ И СООРУЖЕНИЙ

СЕРИЯ 5.903-15

БЛОКИ ТЕПЛОМЕХАНИЧЕСКОГО ОБОРУДОВАНИЯ
ДЛЯ КОТЕЛЬНЫХ С ВОДОГРЕЙНЫМИ КОТЛАМИ

Выпуск В-2

БЛОК ПАРОВОГО КОЛЛЕКТОРА
БПК-180

РАБОЧИЕ ЧЕРТЕЖИ

РАЗРАБОТАНЫ
ПРОЕКТНЫМ ИНСТИТУТОМ
„ЛАТГИПРОПРОМ“

Гл. инж. института *Архипов* В. Архипов
Гл. инж. проекта *Нидбальский* Я. Нидбальский

УТВЕРЖДЕНЫ И ВВЕДЕНЫ
В ДЕЙСТВИЕ ММСС СССР
ПРОТОКОЛОМ ОТ 14.02.90г.

Содержание альбома

Выпуск 8-2

Серия 5-923-15

Обозначение	Наименование	№ стр.	Обозначение	Наименование	№ стр.
<u>Блок парового коллектора БПК-18.0</u>			<u>Установка приборов контроля и автоматики блока БПК-18.0</u>		
БКВ.2.1.00.000	Блок БПК-18.0	3	БКВ.2.2.00.000	Блок БПК-18.0. Установка приборов контроля и автоматики	20
БКВ.2.1.00.000Г3	Блок БПК-18.0. Схема принципиальная		БКВ.2.2.00.000СБ	Блок БПК-18.0. Установка приборов контроля и автоматики	21
БКВ.2.1.00.000СБ	Блок БПК-18.0	4	БКВ.2.2.00.000СБ	Блок БПК-18.0. Установка приборов контроля и автоматики	21
БКВ.2.1.00.000	Блок БПК-18.0	5	БКВ.2.2.00.000СД	Блок БПК-18.0. Схема автоматизации	22
БКВ.2.1.01.000	Рама		БКВ.2.2.00.000ЗЗ	Блок БПК-18.0. Схема электрическая принципиальная регулятора	23
БКВ.2.1.01.001	Рама	6	БКВ.2.2.00.000Э4	Блок БПК-18.0. Схема соединения	
БКВ.2.1.02.000	Петля		БКВ.2.2.00.000	Блок БПК-18.0. Установка приборов контроля и автоматики	24
БКВ.2.1.02.000	Коллектор	7	БКВ.1.2.01.000	Стойка	
БКВ.2.1.02.002	Труба		БКВ.1.2.01.000СБ	Стойка	25
БКВ.2.1.02.000СБ	Коллектор	8	БКВ.2.2.01.000СБ	Стойка	
БКВ.2.1.02.001	Труба		9		
БКВ.2.1.02.004	Патрубок	10			
БКВ.2.1.02.005	Патрубок				
БКВ.2.1.02.003	Труба	11			
БКВ.2.1.02.006	Патрубок				
БКВ.2.1.02.007	Колено	12			
БКВ.2.1.03.000	Тройник				
БКВ.2.1.03.000	Тройник	13			
БКВ.2.1.03.001	Труба				
БКВ.2.1.03.000СБ	Тройник	14			
БКВ.2.1.03.002	Патрубок				
БКВ.1.1.04.000	Труба	15			
БКВ.1.1.04.000СБ	Труба				
БКВ.1.1.05.000	Труба	16			
БКВ.1.1.05.000СБ	Труба				
БКВ.2.1.04.000СБ	Труба	17			
БКВ.2.1.04.000	Труба				
БКВ.2.1.05.000	Патрубок	18			
БКВ.2.1.05.000СБ	Патрубок				
БКВ.2.1.06.000	Тройник	19			
БКВ.2.1.06.000СБ	Тройник				
БКВ.2.1.06.001	Труба	20			
БКВ.2.1.07.000	Тройник				
БКВ.2.1.07.000СБ	Тройник				
БКВ.2.1.07.001	Труба				
БКВ.2.1.08.000	Патрубок				
БКВ.2.1.08.000СБ	Патрубок				
БКВ.2.1.09.000	Труба				
БКВ.2.1.09.000СБ	Труба				
БКВ.1.1.10.000	Патрубок				
БКВ.1.1.10.000СБ	Патрубок				
БКВ.2.1.10.000СБ	Трубопровод				
БКВ.2.1.10.000	Трубопровод				
БКВ.2.1.11.000	Трубопровод				
БКВ.2.1.11.000СБ	Трубопровод				
БКВ.2.1.12.000	Колено				
БКВ.2.1.12.000СБ	Колено				

Лист	Лист	Обозначение	Наименование	Кол.	Примечание
Документация					
12		БКВ.2.1.00.000 СБ	Сборочный чертёж		
13		БКВ.2.1.00.000 ГЗ	Схема принципиальная		
14		БКВ.0.0.00.000 ДТ	Указания по применению и изготовлению		выпуск В-2
Сборочные единицы					
14	1	БКВ.2.1.01.000	Рама	1	
14	2	БКВ.2.1.02.000	Коллектор	1	
14	3	БКВ.2.1.03.000	Трубопровод	1	
14	4	БКВ.1.1.04.000	Труба	1	
14	5	БКВ.1.1.05.000	Труба	1	
14	6	БКВ.2.1.04.000	Труба	1	
14	7	БКВ.2.1.05.000	Патрубок	2	
14	8	БКВ.2.1.06.000	Тройник	1	
14	9	БКВ.2.1.07.000	Тройник	1	
14	10	БКВ.2.1.08.000	Патрубок	2	
14	11	БКВ.2.1.09.000	Труба	1	
14	12	БКВ.1.1.10.000	Патрубок	2	
14	13	БКВ.2.1.10.000	Трубопровод	1	
14	14	БКВ.2.1.11.000	Трубопровод	1	
14	15	БКВ.2.1.12.000	Колена	1	

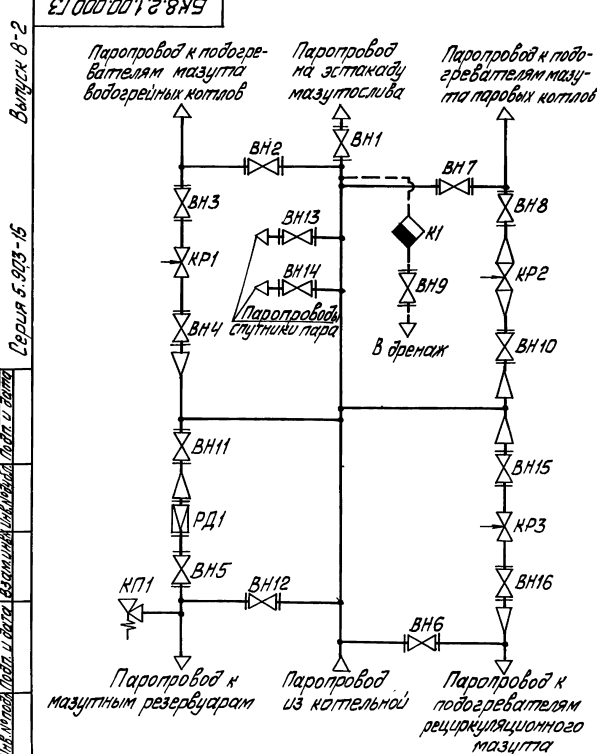
Имя		Лист	№ документа	Исполн.	Дата
Проект		1	БКВ.2.1.00.000	Л.А.	1983
Имя		Лист	№ документа	Исполн.	Дата
Имя		Лист	№ документа	Исполн.	Дата

БКВ.2.1.00.000
Блок парового коллектора Б7К-18,0
Латгипропром
Формат А4
Копировать 01/83

Лист	Лист	Обозначение	Наименование	Кол.	Примечание
Стандартные изделия					
			Болты ГОСТ 7798-70		
17		М12x45.46		16	
18		М16x55.46		48	
19		М16x60.46		68	
20		М16x70.46		32	
21		М24x90.46		16	
			Гайки ГОСТ 5915-70		
22		М12.5		16	
23		М16.5		136	
24		М24.5		16	
25		Шайба 24.02			
			ГОСТ 11371-78	16	
			Прокладки ГОСТ 16180-78		
26		П-25-16		4	
27		П-32-16		12	
28		П-50-16		12	
29		П-50-40		2	
30		П-80-40		4	
31		П-150-40		2	
			Вентили 15х4 19п1		
			ГОСТ 18162-72		
32		Ду 25 Ру 16		2	
33		Ду 32 Ру 16		6	
34		Ду 50 Ру 16		5	
35		Вентиль 15х4 22м			
			Ду 80 Ру 40 ГОСТ 18163-72	2	
			Вентиль 15х4 22м		
36		Ду 150 Ру 40 ГОСТ 18163-72		1	

Имя		Лист	№ документа	Исполн.	Дата
Проект		1	БКВ.2.1.00.000	Л.А.	1983
Имя		Лист	№ документа	Исполн.	Дата
Имя		Лист	№ документа	Исполн.	Дата

БКВ.2.1.00.000
Латгипропром
Копировать 01/83
Формат А4



Лист	Лист	Обозначение	Наименование	Кол.	Примечание
		ВН1	Вентиль 15х 22мм ГОСТ 19129-73	1	Ду 150; Ру 40
		ВН2..ВН6	Вентиль 15х4 19п1 ГОСТ 18162-72	5	Ду 50; Ру 16
		ВН7..ВН12	Вентиль 15х4 19п1 ГОСТ 18162-72	6	Ду 32; Ру 16
		ВН13..ВН14	Вентиль 15х4 19п1 ГОСТ 18162-72	2	Ду 25; Ру 16
		ВН15..ВН16	Вентиль 15х4 22мм ГОСТ 18163-72	2	Ду 80; Ру 40
		К1	Конденсатоотводчик 45х 13мм ТУ 26-07-1138-76	1	Ду 32; Ру 40
		КП1	Клапан предохранительный 17х12мм ГОСТ 12532-67	1	Ду 50; Ру 16
		КР1, КР2	Клапан регулирующий 9х 3-3-3 ТУ 108-728-80	2	Ду 50; Ру 64
		КР3	Клапан регулирующий 6х 9-1 ТУ 108-728-80	1	Ду 80; Ру 100
		РД1	Регулятор давления 21х 10мм ОСТ 26-07-1023-80	1	Ду 50; Ру 40

Имя		Лист	№ документа	Исполн.	Дата
Проект		1	БКВ.2.1.00.000 ГЗ	Л.А.	1983
Имя		Лист	№ документа	Исполн.	Дата
Имя		Лист	№ документа	Исполн.	Дата

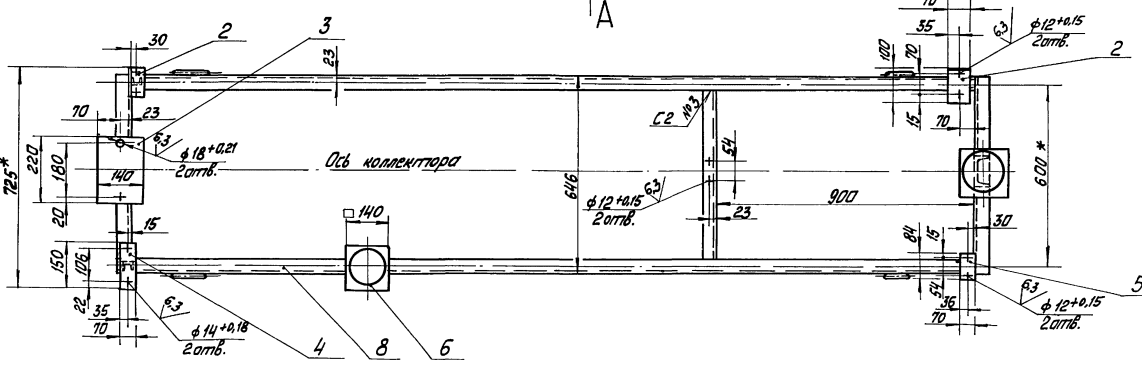
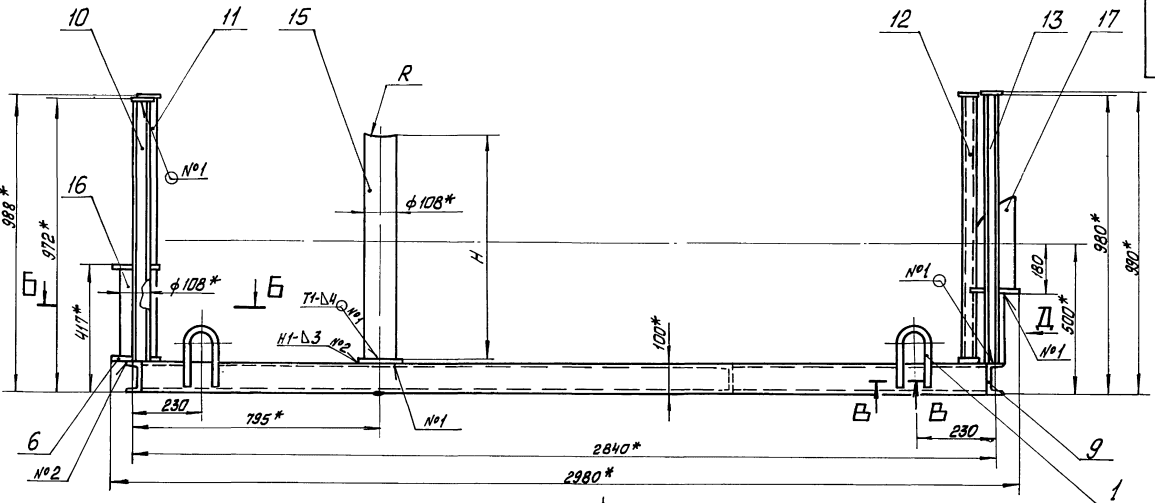
БКВ.2.1.00.000 ГЗ
Блок парового коллектора Б7К-18,0
Схема принципиальная
Латгипропром
Формат А4

Выпуск 8-2	Обозначение	Наименование	Кол	Примечание
37		Клапан предохранительный 17х12мм Ду50Р16	1	
38		Результат обследования 21х10мм Ду50 Р440 ГОСТ 26-07-1023-80	1	
39		Фланцы ГОСТ 12821-80 1-25-16 Ст20	2	
40		1-32-16 Ст20	1	
41		1-50-16 Ст20	1	
42		1-150-40 Ст20	1	
43		Опоры ГОСТ 14911-82 ОПБ 2-38	2	
44		ОПБ 2-57	2	
45		ОПБ 2-89	1	
46		ОПБ 2-159	1	
		Прочие изделия		
47		Клапаны регулирующие ТУ 108-728-80		
48		6с-9-1 Ду 80 Р 100	1	
		9с-3-3-3 Ду 50 Р464	2	
Итого листов № документа Подп. Дата				Лист 3
Серия 5-903-15				Копировал ОИМКА
Выпуск 8-2				Формат А4

Выпуск 8-2	Обозначение	Наименование	Кол	Примечание
8	БКВ.2.1.01.008	Байка 10-ГОСТ 8240-72 Швеллер 5-ГОСТ 8240-72 L = 2794 - 2,1мм	2	21кг
9	БКВ.2.1.01.009	Полка 10-ГОСТ 8240-72 Швеллер 5-ГОСТ 8240-72 L = 646 ± 1мм	2	5,55кг
10	БКВ.2.1.01.010	Стойка 5-ГОСТ 8240-72 Швеллер 5-ГОСТ 8240-72 L = 869 - 2,3мм	1	4,21кг
11	БКВ.2.1.01.011	Стойка 5-ГОСТ 8240-72 Швеллер 5-ГОСТ 8240-72 L = 885 - 2,3мм	1	4,28кг
12	БКВ.2.1.01.012	Стойка 5-ГОСТ 8240-72 Швеллер 5-ГОСТ 8240-72 L = 877 - 2,3мм	1	4,24кг
13	БКВ.2.1.01.013	Стойка 5-ГОСТ 8240-72 Швеллер 5-ГОСТ 8240-72 L = 887 - 2,3мм	1	4,29кг
14	БКВ.2.1.01.014	Стойка 10-ГОСТ 8240-72 Швеллер 5-ГОСТ 8240-72 L = 220 - 1,15мм	1	1,89кг
15	БКВ.2.1.01.015	Стойка Труба 108х4 ГОСТ 10704-76 820 ГОСТ 10705-80 Lзаг = 900мм	1	9,2кг
Итого листов № документа Подп. Дата				Лист 2
Серия 5-903-15				Копировал ОИМКА
Выпуск 8-2				Формат А4

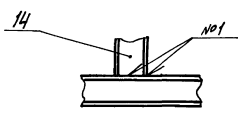
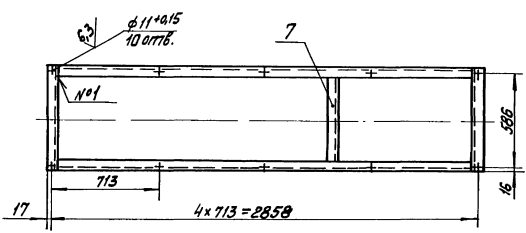
Выпуск 8-2	Обозначение	Наименование	Кол	Примечание
12	БКВ.2.1.01.000 СБ	Оборочный чертёж		
		Детали		
14	1 БКВ.2.1.01.001	Петля	4	
15	2 БКВ.2.1.01.002	Плитта Лист 3 ГОСТ 19903-74 В.Ст3х41 ГОСТ 16523-70	2	0,18кг
16	3 БКВ.2.1.01.003	Плитта Лист 3 ГОСТ 19903-74 В.Ст3х41 ГОСТ 16523-70	1	0,73кг
17	4 БКВ.2.1.01.004	Плитта Лист 3 ГОСТ 19903-74 В.Ст3х41 ГОСТ 16523-70	1	0,25кг
18	5 БКВ.2.1.01.005	Плитта Лист 3 ГОСТ 19903-74 В.Ст3х41 ГОСТ 16523-70	1	0,14кг
19	6 БКВ.2.1.01.006	Полка Лист 4 ГОСТ 19903-74 В.Ст3х41 ГОСТ 16523-70	2	0,62кг
20	7 БКВ.2.1.01.007	Полка Швеллер 10-ГОСТ 8240-72 В.Ст3х41 ГОСТ 16523-70 L = 554 - 1,25мм	1	4,76кг
Итого листов № документа Подп. Дата				Лист 3
Серия 5-903-15				Копировал ОИМКА
Выпуск 8-2				Формат А4

Выпуск 8-2	Обозначение	Наименование	Кол	Примечание
16	БКВ.2.1.01.016	Стойка Труба 108х4 ГОСТ 10704-76 820 ГОСТ 10705-80 L = 310 - 1,3мм	1	3,17кг
		Стандартные изделия		
17		Опора 108-04 ГОСТ 34-42-622-84	1	
Итого листов № документа Подп. Дата				Лист 3
Серия 5-903-15				Копировал ОИМКА
Выпуск 8-2				Формат А4



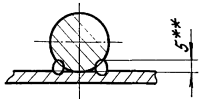
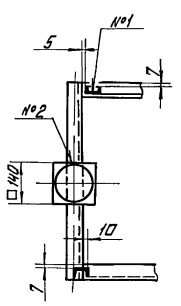
Вид А
М 1:20

Вид Д



Б-Б

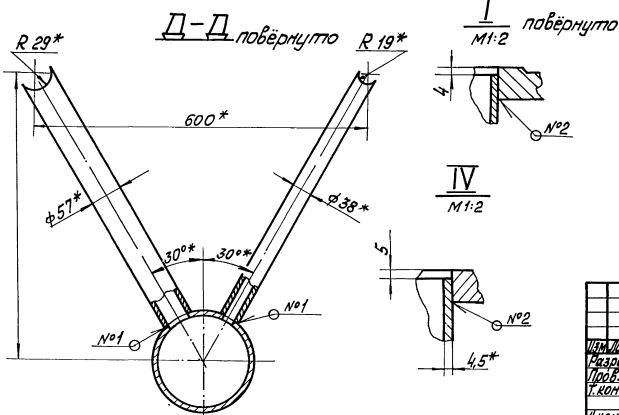
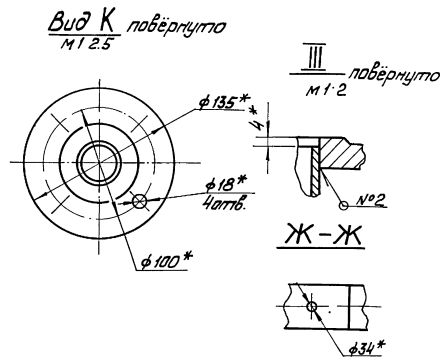
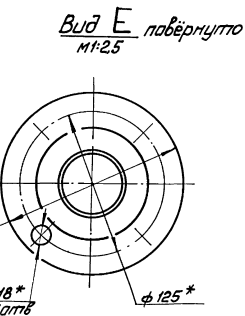
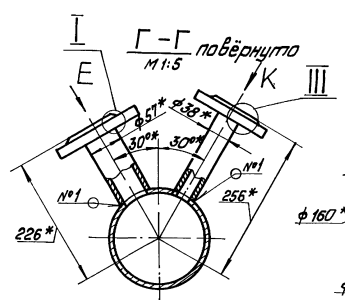
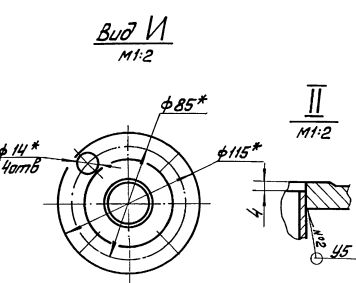
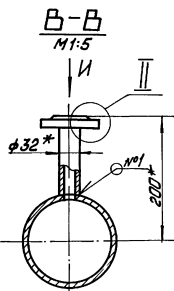
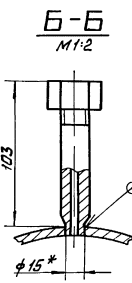
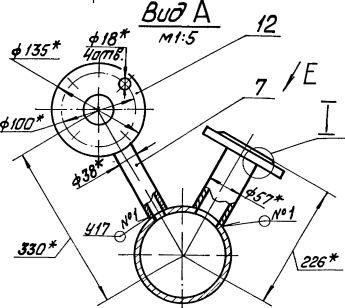
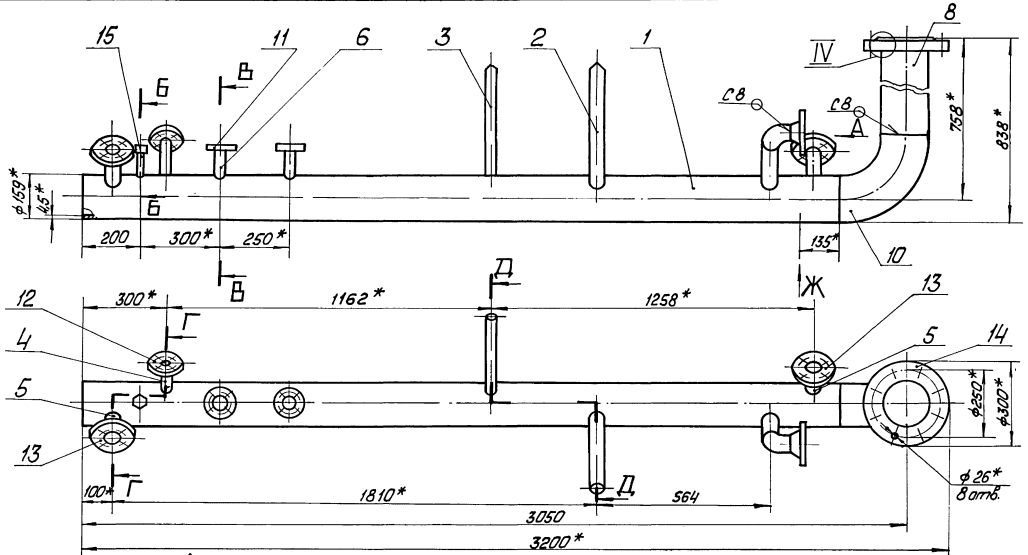
В-В
М 1:1



- 1 * Размеры для справок.
- 2 $\pm \frac{1T14}{2}$
- 3 Размеры R и H определить по размерам корпуса клапана Бс-9-1 поз. 46 черт. БКВ.2.100.000 СБ.
- 4 Обработка поверхностей реза деталей Б4 $\sqrt{5}$
- 5 Сварные швы по ГОСТ 5264-80
- 6 ** Сварка ручная дуговая.

				БКВ.2.1.01.000 СБ	
Изм.	Лист	по эскизу	Листы	Дата	Масса
Разработ.	Корсаун	С.С.	104	1:10	
Проб.	Козданица	С.С.			
Т. центр.					Листы листов 1
И. центр.	Колтау	Келес			ЛАТВИПРОМ
Черт.					

Дир. ЦАТИ
 Дир. И. Векса
 Взам. Инженер
 Инж. Паша
 Инж. И. Раша



1 * Размеры для справок.
 2 ± 1/14
 3 Сварные швы по ГОСТ 16037-80.

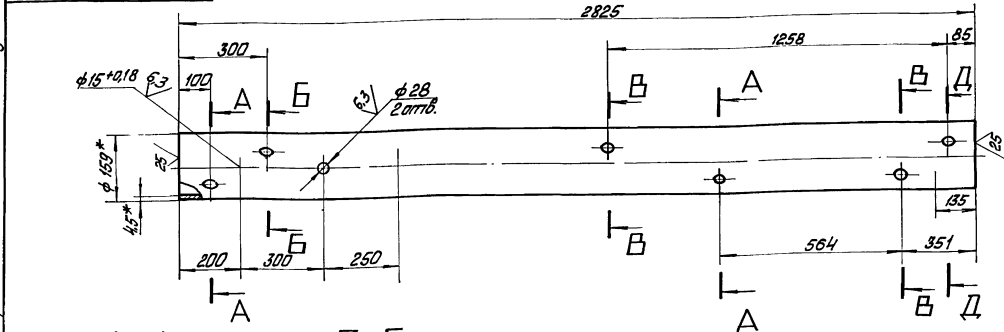
БКВ.2.1.02.000.05			
Исполн. Д.А.Савин	Провер. М.А.Савин	Материал	Лист
Разработ. А.А.Савин	Провер. А.А.Савин	Фасон. А.А.Савин	Масса
И.Контр. А.А.Савин	И.Контр. А.А.Савин	И.Контр. А.А.Савин	Число
Коллектор		96.5	1:10
Латгипропром		Лист 1	

Выпуск 8-2

Серия 5.903-15

БК 8.2.1.02.001

✓(✓)



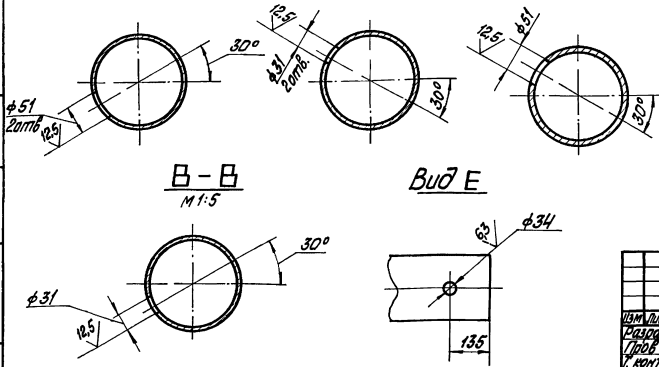
A-A
M 1:5

B-B
M 1:5

D-D
M 1:5

E

1 * Размеры для справок.
2 $\pm \frac{1714}{2}$



B-B
M 1:5

Вид E

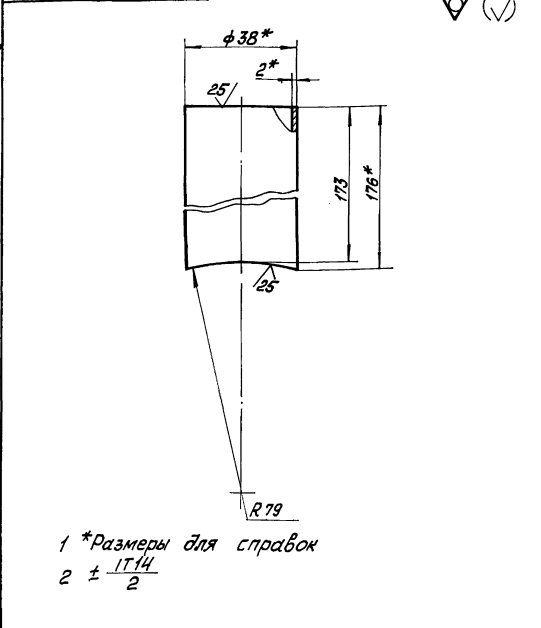
БК 8.2.1.02.001				Лист	Масса	Масштаб
Изм.	Лист	№ докум.	Подп.	Дата		
Разработ.	Проектир.	Провер.	Инженер-конструктор			
И.контр.	Н.контр.	Норм.инж.	Мех.инж.			
Труба				62,3	1:10	
Труба 159*4,5 ГОСТ 10704-76 820 ГОСТ 10705-80				Листы	Листов 1	
Копированная табл. 2				ЛАТТИПРОПРОМ Формат А3		

Выпуск 8-2

Серия 5.903-15

БК 8.2.1.02.004

✓(✓)



1 * Размеры для справок
2 $\pm \frac{1714}{2}$

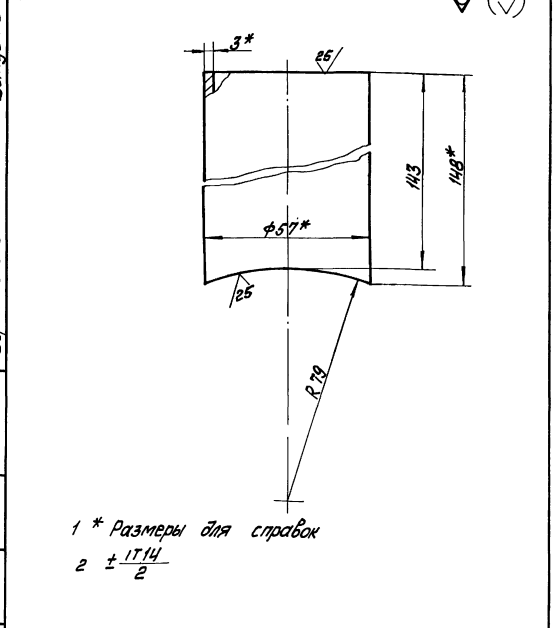
БК 8.2.1.02.004				Лист	Масса	Масштаб
Изм.	Лист	№ докум.	Подп.	Дата		
Разработ.	Проектир.	Провер.	Инженер-конструктор			
И.контр.	Н.контр.	Норм.инж.	Мех.инж.			
Патрубок				0,25	1:1	
Труба 38*2 ГОСТ 10704-76 820 ГОСТ 10705-80				Листы	Листов 1	
				ЛАТТИПРОПРОМ		

Выпуск 8-2

Серия 5.903-15

БК 8.2.1.02.005

✓(✓)



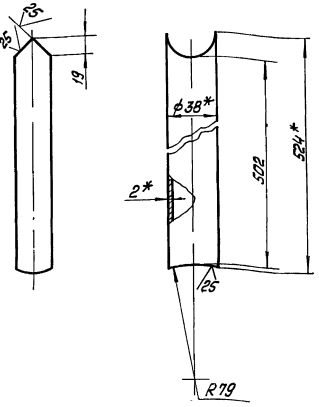
1 * Размеры для справок
2 $\pm \frac{1714}{2}$

БК 8.2.1.02.005				Лист	Масса	Масштаб
Изм.	Лист	№ докум.	Подп.	Дата		
Разработ.	Проектир.	Провер.	Инженер-конструктор			
И.контр.	Н.контр.	Норм.инж.	Мех.инж.			
Патрубок				0,56	1:1	
Труба 57*3 ГОСТ 10704-76 820 ГОСТ 10705-80				Листы	Листов 1	
				ЛАТТИПРОПРОМ		

Серия 5.903-15

Выпуск 8-2

БКВ.2.1.02.003



(✓) (✓)

1 * Размеры для справок
2 ± $\frac{IT14}{2}$

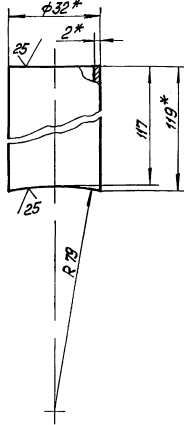
БКВ.2.1.02.003

Изм	Лист	№ докум	Подп	Дата	Труба	Листы	Масса	Масштаб
Разработ	Корректор	Инж	Инж	Инж				
Проект	Бюро	Бюро	Бюро	Бюро	Латгипропром	Листы	Масштаб	1
Исполн	Исполн	Исполн	Исполн	Исполн	Труба 38x2 ГОСТ 10704-76 820-ГОСТ 10705-80	Латгипропром		
Исполн	Исполн	Исполн	Исполн	Исполн	Копировал Шенкс	Формат А4		

Серия 5.903-15

Выпуск 8-2

БКВ.2.1.02.006



(✓) (✓)

1 * Размеры для справок
2 ± $\frac{IT14}{2}$

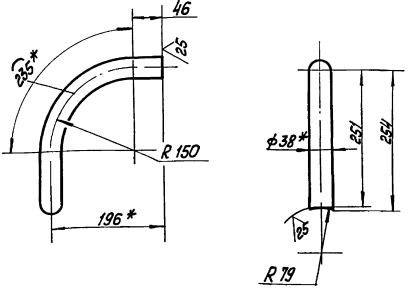
БКВ.2.1.02.006

Изм	Лист	№ докум	Подп	Дата	Патрубок	Листы	Масса	Масштаб
Разработ	Корректор	Инж	Инж	Инж				
Проект	Бюро	Бюро	Бюро	Бюро	Латгипропром	Листы	Масштаб	1:1
Исполн	Исполн	Исполн	Исполн	Исполн	Труба 32x2 ГОСТ 10704-76 820-ГОСТ 10705-80	Латгипропром		
Исполн	Исполн	Исполн	Исполн	Исполн	Копировал Шенкс	Формат А4		

Выпуск 8-2

Серия 5.903-15

БКВ.2.1.02.007



(✓) (✓)

1 * Размеры для справок
2 ± $\frac{IT14}{2}$

БКВ.2.1.02.007

Изм	Лист	№ докум	Подп	Дата	Колено	Листы	Масса	Масштаб
Разработ	Корректор	Инж	Инж	Инж				
Проект	Бюро	Бюро	Бюро	Бюро	Латгипропром	Листы	Масштаб	1
Исполн	Исполн	Исполн	Исполн	Исполн	Труба 38x2 ГОСТ 10704-76 820-ГОСТ 10705-80	Латгипропром		

Выпуск 8-2

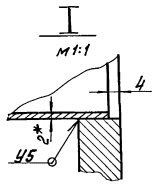
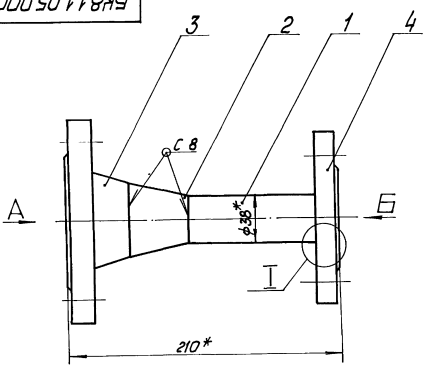
Серия 5.903-15

Форм. Зона / Лист	Обозначение	Наименование	кол.	Примечание
		Документация		
1/3	БКВ.2.1.03.000СБ	Оборочный чертёж		
		Детали		
1/4	1 БКВ.2.1.03.001	Труба	1	
1/4	2 БКВ.2.1.03.002	Патрубок	1	
5/4	3 БКВ.2.1.03.003	Патрубок		
		Труба 38x2 ГОСТ 10704-76 820-ГОСТ 10705-80	1	0,25кг
		Стандартные изделия		
4		Фланец 1-50-16 ГОСТ 12821-80	1	
		Фланцы ГОСТ 12820-80		
5		1-50-16	1	
6		1-32-16	1	
7		Переход K50x4-32x2 ГОСТ 17378-83	1	

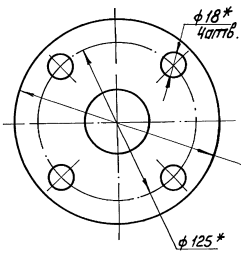
БКВ.2.1.03.000

Изм	Лист	№ докум	Подп	Дата	Тройник	Листы	Масса	Масштаб
Разработ	Корректор	Инж	Инж	Инж				
Проект	Бюро	Бюро	Бюро	Бюро	Латгипропром	Листы	Масштаб	2
Исполн	Исполн	Исполн	Исполн	Исполн	Латгипропром	Латгипропром		

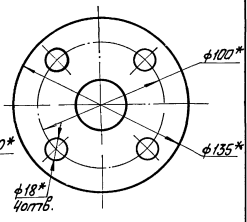
БКВ.1.1.05.000.СБ



Вид А



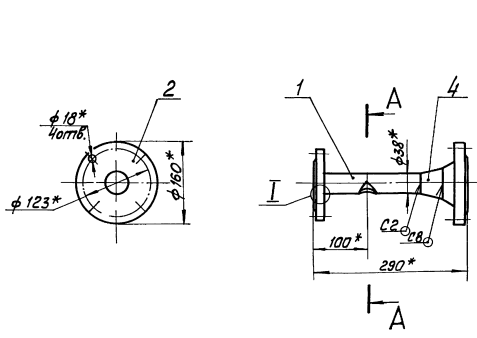
Вид Б



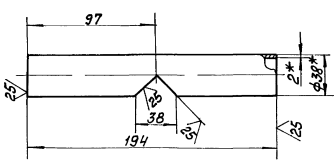
- 1 * Размеры для справок.
- 2 ± 17₁₄
- 3. Обработка поверхностей реза деталей БЧ ²⁵✓
- 4. Сварные швы по ГОСТ 16037-80.

				БКВ.1.1.05.000.СБ			
Черт. лист	№ документа	Исполн.	Дата	Труба	Материал	Масса	Масштаб
Разработчик	Составитель	Сектор	Семь		4,8	1:2	
Проверенный	Водитель	Сектор	Семь		Листов	Изготовитель	
1 контр.					ЛАТТИПРОПРОМ		
Исполнитель	Контроль	Сектор	Семь	Капуровый Маг.г.			
Чит.				Формат А3			

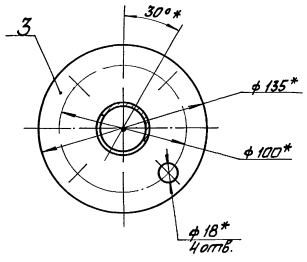
БКВ.2.1.04.000.СБ



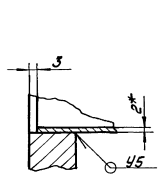
Поз.1 ✓ (✓)
М1:2



А-А
М1:2



И
М1:1



- 1 * Размеры для справок.
- 2 ± 17₁₄
- 3 Сварные швы по ГОСТ 16037-80.

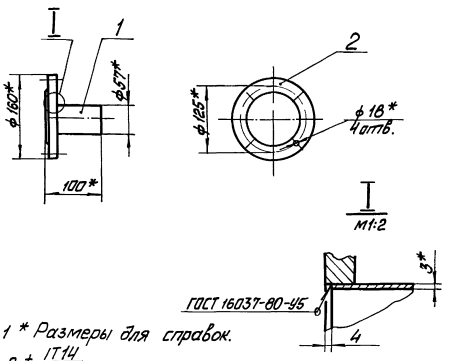
				БКВ.2.1.04.000.СБ			
Черт. лист	№ документа	Исполн.	Дата	Труба	Материал	Масса	Масштаб
Разработчик	Составитель	Сектор	Семь		4,4	1:5	
Проверенный	Водитель	Сектор	Семь		Листов	Изготовитель	
1 контр.					ЛАТТИПРОПРОМ		
Исполнитель	Контроль	Сектор	Семь	Капуровый Маг.г.			
Чит.				Формат А3			

Выпуск В-2	Код	Примечание	Обозначение	Наименование	Кол	Примечание
				Документация		
	Б3		БКВ.2.1.04.000СБ	Сборочный чертёж		
				Детали		
	Б4	1	БКВ.2.1.04.001	Патрубок		
				Труба 3кх2 ГОСТ 10704-76 820 ГОСТ 10705-80	1	0,28кг
				Стандартные изделия		
	2			Фланец 1-50-16 ГОСТ 12821-80	1	
	3			Фланец 1-32-16 ГОСТ 12820-80	1	
	4			Переход 150х4-32х2 ГОСТ 17378-83	1	
БКВ.2.1.04.000						
Труба				Латипропром		
Катровый диаметр				Формат А4		

Выпуск В-2	Код	Примечание	Обозначение	Наименование	Кол	Примечание
				Документация		
	Б4		БКВ.2.1.05.000СБ	Сборочный чертёж		
				Детали		
	Б4	1	БКВ.2.1.05.001	Патрубок		
				Труба 5кх3 ГОСТ 10704-76 820 ГОСТ 10705-80 L=96-0,87мм	1	3,8кг
				Стандартные изделия		
	2			Фланец 1-50-16 ст 20 ГОСТ 12820-80	1	
БКВ.2.1.05.000						
Патрубок				Латипропром		
Катровый диаметр				Формат А4		

Выпуск В-2	Код	Примечание	Обозначение	Наименование	Кол	Примечание
				Документация		
	Б3		БКВ.2.1.06.000СБ	Сборочный чертёж		
				Детали		
	Б4	1	БКВ.2.1.06.001	Труба	1	
	Б4	2	БКВ.2.1.06.002	Патрубок		
				Труба 5кх3 ГОСТ 10704-76 820 ГОСТ 10705-80	1	0,21кг
				Стандартные изделия		
	3			Фланец 1-50-16 ГОСТ 12820-80	2	
				Прочие изделия		
	4			Установка гитцера M20x1,5-100 3кх4-46-76	1	
БКВ.2.1.06.000						
Трубка				Латипропром		
Катровый диаметр				Формат А4		

Выпуск В-2	Код	Примечание	Обозначение	Наименование	Кол	Примечание
				Документация		
	Б3		БКВ.2.1.05.000СБ	Сборочный чертёж		
				Детали		
	Б4	1	БКВ.2.1.05.001	Патрубок		
				Труба 5кх3 ГОСТ 10704-76 820 ГОСТ 10705-80	1	0,21кг
				Стандартные изделия		
	3			Фланец 1-50-16 ГОСТ 12820-80	2	
				Прочие изделия		
	4			Установка гитцера M20x1,5-100 3кх4-46-76	1	
БКВ.2.1.05.000 СБ						
Патрубок				Латипропром		
Катровый диаметр				Формат А4		

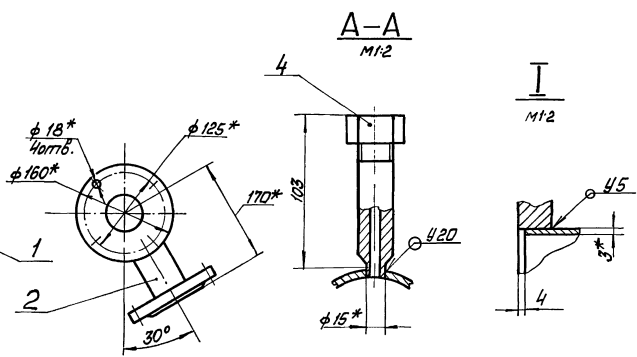
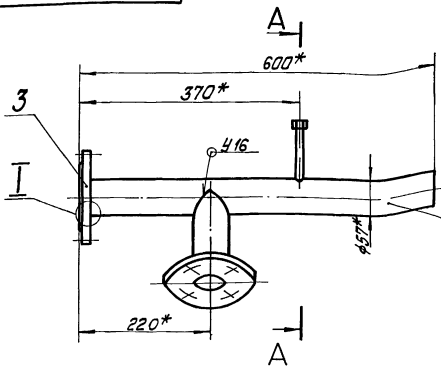


Выпуск В-2
Серия 5.903-15
Лист 1 из 1

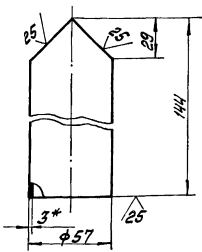
Выпуск В-2
Серия 5.903-15
Лист 1 из 1

10

БКВ.2.1.06.000 СБ



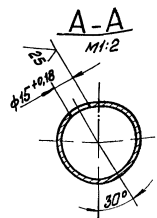
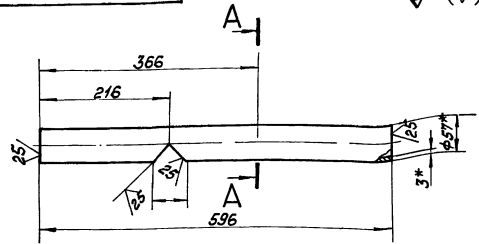
Поз.2 ✓(✓)
М1:2



- * Размеры для справок.
- $\pm \frac{IT14}{2}$
- Сварные швы по ГОСТ 16037-80

БКВ.2.1.06.000 СБ			
Изм	Лист	№ докум.	Лист
Разраб.	Корж	Техн.	Маст
Проб.	Буданова	Тру	
И.контр.			
И.контр.	Колту	Медвед	
И.контр.			
Латипропром		Латипропром	
Копировать		Формат А3	

БКВ.2.1.06.001



- * Размеры для справок.
- $\pm \frac{IT14}{2}$

БКВ.2.1.06.001			
Изм	Лист	№ докум.	Лист
Разраб.	Корж	Техн.	Маст
Проб.	Буданова	Тру	
И.контр.			
И.контр.	Колту	Медвед	
И.контр.			
Труба		Латипропром	
Труба 57х3 ГОСТ 10704-76		Латипропром	
820 ГОСТ 10705-80		Латипропром	

Формат	Зона	Лист	Обозначение	Наименование	Кол	Примечание
				Документация		
			БКВ.2.1.07.000 СБ	Сборочный чертёж		
Детали						
			1 БКВ.2.1.07.001	Труба	1	
			2 БКВ.2.1.07.002	Труба		
				Труба 57х3 ГОСТ 10704-76		
				820 ГОСТ 10705-80	1	0,47кг
Стандартные изделия						
			3	Фланец 1-50-16		
				Ст 20 ГОСТ 12820-80	1	
			4	Фланец 1-80-40		
				Ст 20 ГОСТ 12821-80	1	
Прочие изделия						
			5	Установка 2штупера		
				М20х1,5-100		
				ЗКЧ-46-76	1	

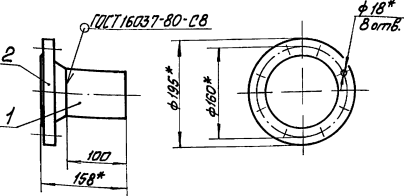
БКВ.2.1.07.000			
Изм	Лист	№ докум.	Лист
Разраб.	Корж	Техн.	Маст
Проб.	Буданова	Тру	
И.контр.			
И.контр.	Колту	Медвед	
И.контр.			
Тройник		Латипропром	
Тройник		Латипропром	

Выпуск 8-2

Серия 5-903-15

Лист 1 из 1

90000 80 1 2 8 9 5



- 1 * Размеры для справок.
- 2 ± 17/4
- 3 Обработка поверхностей реза деталей 5/4

БКВ.2.1.08.000 СБ

Патрубок

Листов 5,5

Масса 1:5

Листов 1

ЛАТТИПРОПРОМ

Копировальное

Формат А4

Выпуск 8-2

Серия 5-903-15

Лист 1 из 1

Код документа	Обозначение	Наименование	Кол.	Примечание
		Документация		
13	БКВ.2.1.09.000 СБ	Сборочный чертеж		
		Детали		
64	1 БКВ.2.1.09.001	Труба		
		Труба φ 57×3 ГОСТ 10704-76	1	1.85 кг
		φ 57×3 ГОСТ 10704-76		
		Стандартные изделия		
		Переходы ГОСТ 1378-83		
		К 57×4-38×2	1	
		К 63×3,5-57×3	1	
		Фланцы		
		1-32-16	1	
		1-80-40	1	

БКВ.2.1.09.000

Труба

Листов 6

Масса 1:5

Листов 1

ЛАТТИПРОПРОМ

Копировальное

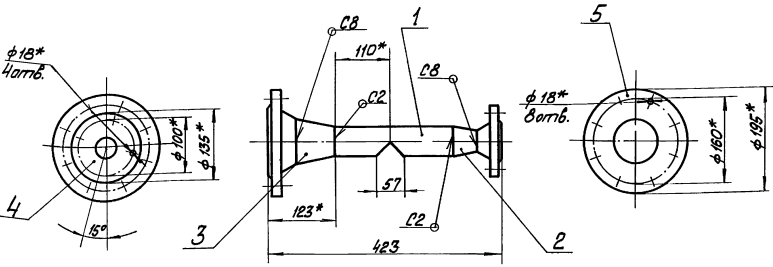
Формат А4

Выпуск 8-2

Серия 5-903-15

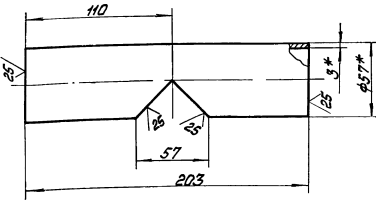
Лист 1 из 1

90000 60 1 2 8 9 5



Поз. 1 ✓ (✓)
М1:2

- 1 * Размеры для справок.
- 2 ± 17/4
- 3 Сварные швы по ГОСТ 16037-80



БКВ.2.1.09.000 СБ

Труба

Листов 6

Масса 1:5

Листов 1

ЛАТТИПРОПРОМ

Код документа	Обозначение	Наименование	Кол.	Примечание
		Документация		
		Детали		
		Переходы		
		Фланцы		

Выпуск 8-2

Серия 5-903-15

Имя, Инициалы, Подпись и дата выполнения чертежа

Код	Обозначение	Наименование	Кол.	Примечание
		Документация		
Б4	БК 8.1.1.10.000 СБ	Сборочный чертёж		
		Детали		
Б4	1 БК 8.1.1.10.001	Патрубок Труба: 38x2 ГОСТ 10704-76 Вал: ГОСТ 10705-80 L = 96 ± 0,87 мм	1	0,1 кг
		Стандартные изделия		
2		Переход 45x38x2 ГОСТ 17378-83	1	
3		Фланец 1-32-16 Ст 20 ГОСТ 12820-80	1	

БК 8.1.1.10.000

Патрубок

Лист	Извест	Извест	Извест
1			

ЛАТГИПРОПРОМ

Контроль: [подпись]

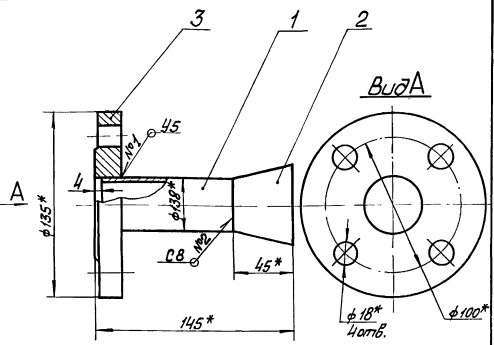
Формат А4

БК 8.1.1.10.000 СБ

Выпуск 8-2

Серия 5-903-15

Имя, Инициалы, Подпись и дата выполнения чертежа



- 1* Размеры для справок
- 2 ± IT14
- 3 Обработка поверхностей реза деталей Б4
- 4 Сварные швы по ГОСТ 16037-80.

БК 8.1.1.10.000 СБ

Патрубок

Лист	Извест	Извест	Извест
1			

ЛАТГИПРОПРОМ

Контроль: [подпись]

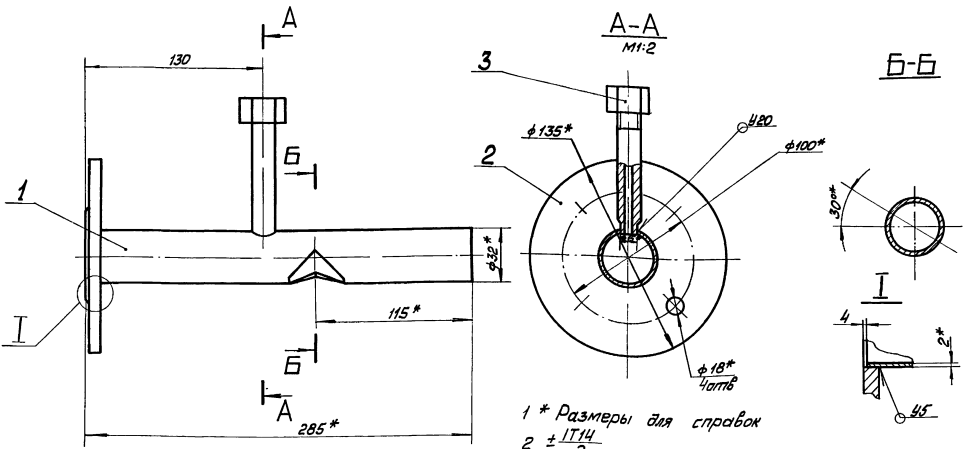
Формат А4

Выпуск 8-2

Серия 5-903-15

Имя, Инициалы, Подпись и дата выполнения чертежа

БК 8.2.1.10.000 СБ



- 1* Размеры для справок
- 2 ± IT14
- 3 Сварные швы по ГОСТ 16037-80.

БК 8.2.1.10.000 СБ

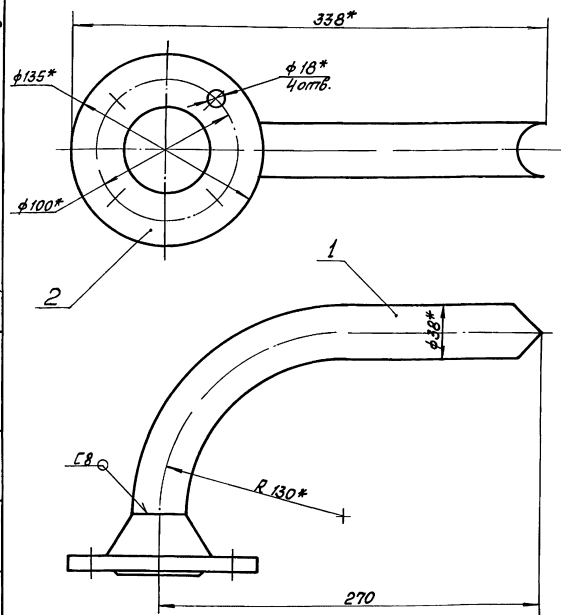
Трубопровод

Лист	Извест	Извест	Извест
1			

ЛАТГИПРОПРОМ

Выпуск 8-2
Серия 5.903-15
Лист 1 из 2

БКВ.2.1.2.000СБ



Поз.1 ✓(✓)

1* Размеры для справок
2 ± 1714/2

3 Сварные швы по ГОСТ 16037-80.

БКВ.2.1.12.000СБ			
Колено		Лист	Масса
		1,8	1,2
		Лист 1	
		ЛАТИПРОПРОМ	

Выпуск 8-2
Серия 5.903-15
Лист 1 из 2

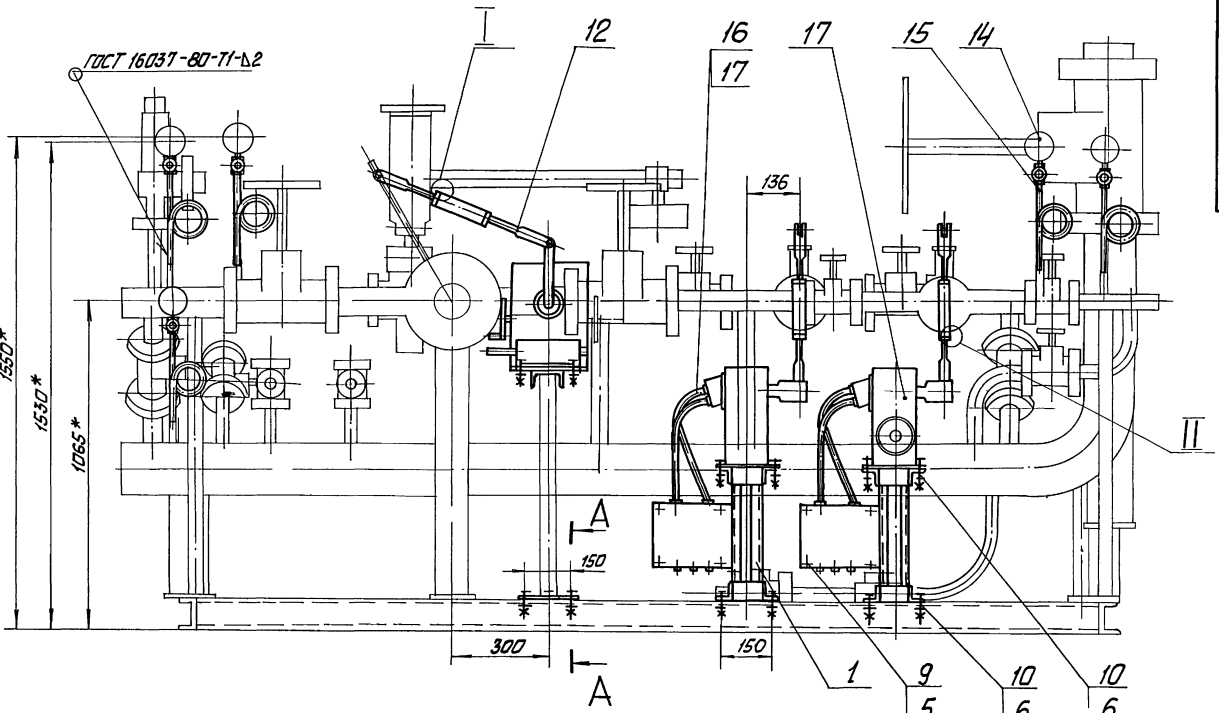
Лист 1 из 2

Лист	Лист	Лист	Лист	Лист	Лист	Лист	Лист	Лист	Лист
Обозначение									
Наименование									
Кол.									
Примечание									
Документация									
12	БКВ.2.2.00.000СБ	Сборочный чертёж							
12	БКВ.2.2.00.000С0	Схема автоматизации							
13	БКВ.2.2.00.000С3	Схема электрическая принципиальная регулятора							
13	БКВ.2.2.00.000С4	Схема соединительная							
14	БКВ.0.0.00.000ДТ	Указание по применению и изготовлению							Выпуск 8-0
Сборочные единицы									
14	1 БКВ.1.2.01.000	Стойка							2
14	2 БКВ.2.2.01.000	Стойка							1
Детали									
64	3 БКВ.2.2.00.001	Тяга							
		Тяга 15x1,5 ГОСТ 3862-75 L = 100 ± 0,435 мм							
									2 1,5 кг
64	4 БКВ.2.2.00.002	Тяга							
		Тяга 15x1,5 ГОСТ 3862-75 L = 150 ± 0,5 мм							
									1 2,2 кг
БКВ.2.2.00.000									
Блок парового коллектора БКВ-18.0 установка прибор контроля и автоматизации									
ЛАТИПРОПРОМ									

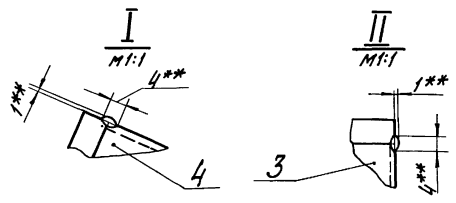
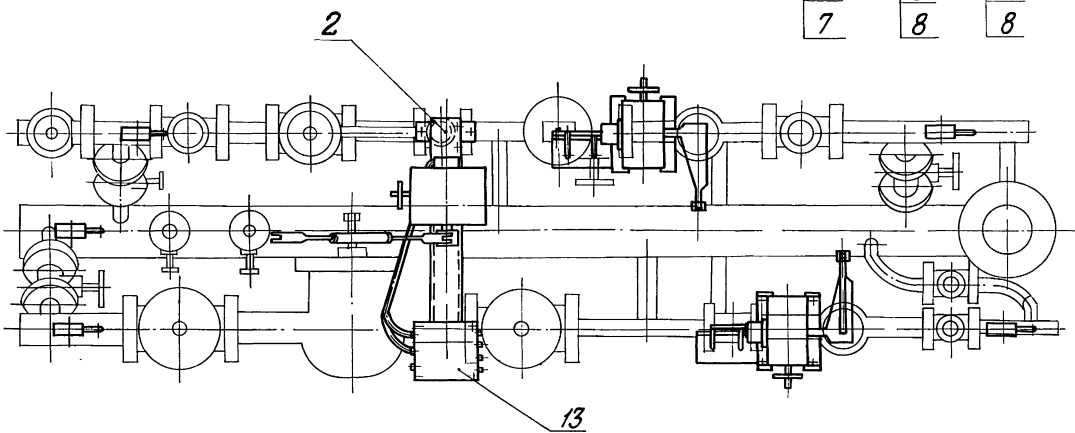
Выпуск 8-2
Серия 5.903-15
Лист 1 из 2

Лист 1 из 2

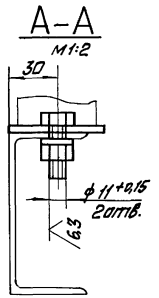
Лист	Лист	Лист	Лист	Лист	Лист	Лист	Лист	Лист	Лист
Обозначение									
Наименование									
Кол.									
Примечание									
Стандартные изделия									
		Болты ГОСТ 7798-70							
		М8 x 25.46							
		12							
5		М10 x 25.46							
6		Шайба 8.65Г							
7		ГОСТ 6402-70							
		12							
8		Шайба 10.02							
		ГОСТ 10906-78							
		20							
9		Гайки ГОСТ 5915-70							
		М8.5							
		12							
10		М10.5							
		20							
11		Механизм электрический однооборотный контактный МЭО-1008-025Р ГОСТ 7192-80							
		3							
Прочие изделия									
12		Вилка 5 ПЛ. 257.023							
		6	поставля с МЭО						
13		Коробка соединительная КС-20 ТУ 36.2568-83							
		3							
14		Манометр показывающий МПЧ-У-16 Пределы измерения от 0 до 1,6 МПа (от 0 до 16 кгс/см²)							
		5	ТУ 25.02 180.335-84						
15		Отборное устройство 16-2257 ТУ 36.1258-85							
		5							
БКВ.2.2.00.000									
ЛАТИПРОПРОМ									



9	10	10
5	6	6
7	8	8



- 1* Размеры для справок.
- 2 ± 1/14
- 3 Обработка поверхностей реза деталей Б4^{63/}
- 4** Сварка ручная дуговая.



Лист 1 из 10. Титан. Л. В. Ветра. В. В. Ветра. В. В. Ветра. Титан. Л. В. Ветра.

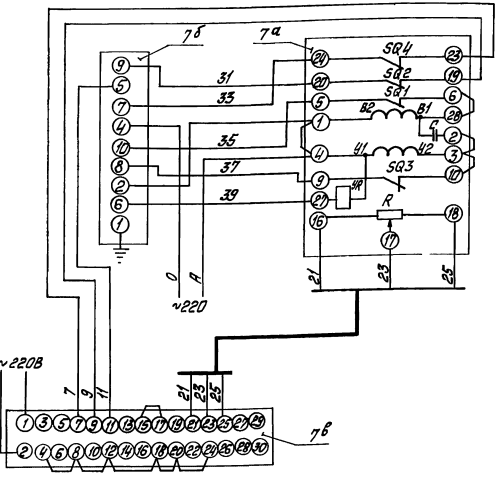
				БК8.2.2.00.000 СБ		Лист	Масса	Масштаб	
Изм.	Лист	№ док.им.	Подп.	Дата	Блок парового коллектора БПК-18.0. Установка на пульты контроля и автоматизации			134	1:10
Разработ.	Короча	Техн.	Техн.					Лист	Листов 1
Уров.	Белобабя	Инж.	Инж.					ЛАТГИПРОПРОМ	
У.контр.									
У.контр.	Калмыц	Инж.	Инж.						
Упр.									

Выпуск 8-2

БК 8.2.00.000 33

Серия 5-903-16

Лист 1 из 2. Механизм и соединительная коробка



Поз. обозн.	Наименование	Кол.	Примечание
Щит			
7б	Прибор регулирующий РС 29 ТУ 25.02.05.138-85	1	
7д	Усилитель трехпозиционный У 29.3 ТУ 25.0205.139-85	1	
По месту			
7а	Механизм электрический однооборотный контактный МЭО-100/25-0,25Р ГОСТ 1192-80 (МЭО-250/25-0,25Р)	1	

БК 8.2.00.000 33

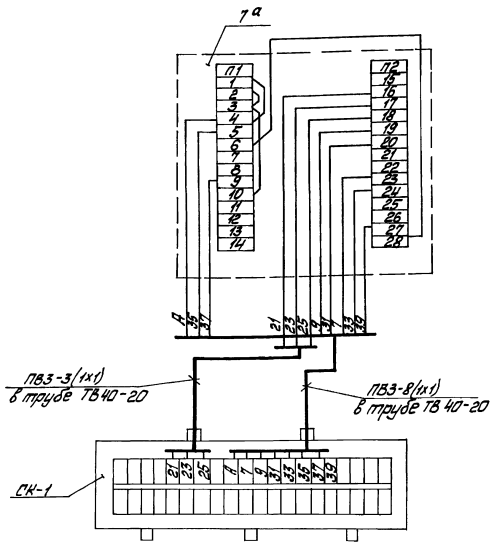
Изм.	№ докум.	Дата	Изм.	Исполнитель	Проверенный	Содержание	Лист	Листов
						Блок паровых коллекторов БПК-18,0 (схема электрическая принципиальная регулятора)		
						Схема соединений		
						Латипропром		
						Катрикова Ольга		Формат А3

Выпуск 8-2

БК 8.2.00.000 34

Серия 5-903-15

Лист 1 из 2. Механизм и соединительная коробка



Поз. обозн.	Наименование	Кол.	Примечание
СК-1	Коробка соединительная КС-20 ТУ 36.2568-83	1	шт
	Труба ТБ 40-20 ГОСТ 19034-82		м
	Провод ПБЗ свч. 1мм ² ГОСТ 6323-79		"
7а	Механизм электрический однооборотный контактный МЭО-100/25-0,25Р ГОСТ 1192-80	1	шт.

БК 8.2.00.000 34

Изм.	№ докум.	Дата	Изм.	Исполнитель	Проверенный	Содержание	Лист	Листов
						Блок паровых коллекторов БПК-18,0 Схема соединений		
						Латипропром		

1 Маркировка целей дана условно.
2. Исполнительный механизм и соединительную коробку заземлить.

Выпуск 8-2

Серия 5.903-15

Обозначение изолируемого оборудования и трубопровода	Наименование изолируемого оборудования, трубопровода	Кол-во	Размеры Наружн. диаметр или диаметр сеченья мм	Дли на или высота мм	Распо- ложе- ние	t тепло- носителя °C	Теплоизоляционная конструкция			Объем тепло- изоля- ционного материала м ³	Листы основного материала поэлементно с выделением отдельных документов	Приме- чание
							Назна- чение	Наименование основных элементов	Тол- щина мм			
	Трубопроводы											
поз. 2	Трубопровод		φ 159	2,84	гор.	194	от тепло- потери	Матты минераловатные прошивные	90	0,24	1903.9-31-19	часть 1
поз. 2	Трубопровод		φ 159	0,53	верт.	194	от тепло- потери	Матты минераловатные прошивные	90	0,045	1903.9-21-35	часть 1
поз. 9, 10	Трубопровод		φ 89	0,5	гор.	194	от тепло- потери	Матты минераловатные прошивные	90	0,067	1903.9-31-19	часть 1
поз. 3, 4, 7, 8, 11	Трубопровод		φ 57	1,69	гор.	194	от тепло- потери	Шнур теплоизоляционный из минеральной ваты	100	0,03	1903.9-21-13	
поз. 2, 8, 9	Трубопровод		φ 57	1,0	верт.	194	от тепло- потери	Шнур теплоизоляционный из минеральной ваты	80	0,058	1903.9-21-13	
поз. 5, 6, 12, 13, 14, 15	Трубопровод		φ 38	1,51	гор.	194	от тепло- потери	Шнур теплоизоляционный из минеральной ваты	80	0,036	1903.9-21-13	
поз. 2, 3, 14, 15	Трубопровод		φ 38	1,63	верт.	194	от тепло- потери	Шнур теплоизоляционный из минеральной ваты	80	0,039	1903.9-21-14	
поз. 2	Трубопровод		φ 32	0,62	верт.	194	от тепло- потери	Шнур теплоизоляционный из минеральной ваты	80	0,014	1903.9-21-14	
поз. 2	Отвод 90°	1	φ 159			194	от тепло- потери	Матты минераловатные прошивные	90	0,025	1903.9-31-19	часть 1
поз. 2	Отвод 90°	1	φ 57			194	от тепло- потери	Матты минераловатные прошивные	90	0,025	1903.9-31-19	часть 1
поз. 47	Арматура приварная	1	Ду 80			194	от тепло- потери	Шнур теплоизоляционный с металлическим защитным покрытием	100	0,024	1903.9-9-	
поз. 48	Арматура приварная	2	Ду 50			194	от тепло- потери	Шнур теплоизоляционный с металлическим защитным покрытием	80	0,017	1903.9-9-	
поз. 14	Арматура приварная	1	Ду 32			194	от тепло- потери	Шнур теплоизоляционный с металлическим защитным покрытием	80	0,009	1903.9-9-	
поз. 36	Арматура фланцевая	1	Ду 150			194	от тепло- потери	Матты минераловатные прошивные с обкладками	90	0,112	1903.9-2-06	
поз. 35	Арматура фланцевая	1	Ду 80			194	от тепло- потери	Матты минераловатные прошивные с обкладками	80	0,054	1903.9-2-06	

Технические требования см. выпуск 8-0
"Указания по применению и изготовлению"

Указ. на листы 1, 2, 3, 4, 5, 6, 7, 8, 9, 10, 11, 12, 13, 14, 15, 16, 17, 18, 19, 20, 21, 22, 23, 24, 25, 26, 27, 28, 29, 30, 31, 32, 33, 34, 35, 36, 37, 38, 39, 40, 41, 42, 43, 44, 45, 46, 47, 48, 49, 50, 51, 52, 53, 54, 55, 56, 57, 58, 59, 60, 61, 62, 63, 64, 65, 66, 67, 68, 69, 70, 71, 72, 73, 74, 75, 76, 77, 78, 79, 80, 81, 82, 83, 84, 85, 86, 87, 88, 89, 90, 91, 92, 93, 94, 95, 96, 97, 98, 99, 100

Выпуск 8-2

Серия 5-903-15

Шифр, наименование, группа, вид, марка, цвет, и другие

Обозначение изолируемого оборудования и трубопровода	Наименование изолируемого оборудования и трубопровода	Кол-во	Размеры		t	Теплоизоляционная конструкция			Объем теплоизоляции по слою м ³	Лист основной документации объекта, обозначение и номер или прилагаемых документов	Примечание
			Диаметр или сечение мм	Длина или высота мм		Назначение	Наименование основных элементов	Толщина мм			
поз. 34, 37, 38	Арматура фланцевая	7	Ду50		194	от тепла	Матты минераловатные				
						потерь	Прошивные с обкладками	80		0,33	7903.9-2.2-06
							Ламинированное защитное покрытие	0,8	6,16		7903.9-2.2-12
							Лителма торцов гофрированными диафрагмами				7903.9-2.2-31
поз. 33	Арматура фланцевая	6	Ду32		194	от тепла	Холстпрошивное полотно				
						потерь	ХПС-Т-5	70		0,162	7903.9-2.2-03
							Ламинированное защитное покрытие	0,8	3,06		7903.9-2.2-03
							Лителма торцов гофрированными диафрагмами				7903.9-2.2-34
поз. 32	Арматура фланцевая	2	Ду25		194	от тепла	Холстпрошивное полотно				
						потерь	ХПС-Т-5	60		0,048	7903.9-2.2-03
							Ламинированное защитное покрытие	0,8	0,92		7903.9-2.2-34
							Лителма торцов гофрированными диафрагмами				7903.9-2.2-34

