

Типовая документация на конструкции,
изделия и узлы зданий и сооружений

Серия 5.903-15

БЛОКИ ТЕПЛОМЕХАНИЧЕСКОГО ОБОРУДОВАНИЯ
ДЛЯ КОТЕЛЬНЫХ С ВОДОГРЕЙНЫМИ КОТЛАМИ

Выпуск 9-1

Часть 1
(стр. 2-69)

Блок деаэрационно-подпиточный
БДАП-5-2

Рабочие чертежи

Типовая документация на конструкции,
изделия и узлы зданий и сооружений

Серия 5903-15

БЛОКИ ТЕПЛОМЕХАНИЧЕСКОГО ОБОРУДОВАНИЯ
ДЛЯ КОТЕЛЬНЫХ С ВОДОГРЕЙНЫМИ КОТЛАМИ

Выпуск 9-1

Часть 1
(стр. 2-69)

Блок деаэрационно-подпиточный
БДАП-5-2

Рабочие чертежи

Разработаны
проектным институтом
"ЛАТГИПРОПРОМ"

Г. Инж. института
Г. Инж. проекта

В. Архипов
Я. Нирбальский

*Утверждены и введены
в действие ММСС СССР
протоколом от 14.08.80г.*

Содержание альбома

Выпуск 9-1 ч.1

Серия 5.903-15

Обозначение	Наименование	№ стр.	Обозначение	Наименование	№ стр.
Часть 1					
Блок деаэрационно-подпиточный БДАП-5-2			БК9.1.1.01.13.000 СБ	Трубопровод	
БК9.1.1.00.00.000 ГЗ	Блок БДАП-5-2 Схема принципиальная	4	БК9.1.1.01.14.000	Трубопровод	31
БК9.1.1.00.00.000 СБ	Блок БДАП-5-2	5,6	БК9.1.1.01.14.000 СБ	Трубопровод	
БК9.1.1.00.00.000	Блок БДАП-5-2	7	БК9.1.1.01.14.001	Труба	
БК9.1.1.00.00.001	Труба		БК9.1.1.01.15.000	Трубопровод	32
БК9.1.1.01.00.000	Блок нижний		БК9.1.1.01.15.000 СБ	Трубопровод	
БК9.1.1.01.00.000 СБ	Блок нижний	8,9	БК9.1.1.01.16.000	Трубопровод	
БК9.1.1.01.00.000	Блок нижний		БК9.1.1.01.16.000 СБ	Трубопровод	33
БК9.1.1.01.01.000	Рама	10	БК9.1.1.01.16.001	Труба	
БК9.1.1.01.01.000	Рама	11	БК9.1.1.01.16.002	Труба	
БК9.1.1.01.01.000 СБ	Рама	12,13	БК9.1.1.01.16.003	Труба	
БК9.1.1.01.01.000	Рама		БК9.1.1.01.16.004	Петрубок	34
БК9.1.1.01.01.001	Петля		БК9.1.1.01.17.000	Трубопровод	
БК9.1.1.01.01.002	Штырь	14	БК9.1.1.01.17.000 СБ	Трубопровод	
БК9.1.1.01.01.003	Полка		БК9.1.1.01.18.000	Трубопровод	35
БК9.1.1.01.01.004	Полка		БК9.1.1.01.19.000	Трубопровод	
БК9.1.1.01.01.005	Настил	15	БК9.1.1.01.18.000 СБ	Трубопровод	
БК9.1.1.01.01.006	Кранштейн		БК9.1.1.01.19.000 СБ	Трубопровод	36
БК9.1.1.01.01.007	Кранштейн		БК9.1.1.02.00.000	Блок верхний	
БК9.1.1.01.01.008	Кранштейн		БК9.1.1.02.00.000 СБ	Блок верхний	37
БК9.1.1.01.01.009	Кранштейн	16	БК9.1.1.02.00.000 СБ	Блок верхний	38
БК9.1.1.01.01.100 СБ	Лестница		БК9.1.1.02.00.000	Блок верхний	
БК9.1.1.01.01.100	Лестница		БК9.1.1.02.01.000	Бак деаэрационный	
БК9.1.1.01.01.101	Труба		БК9.1.1.02.01.001	Петля	39
БК9.1.1.01.01.102	Стойка	17	БК9.1.1.02.01.002	Накладка	
БК9.1.1.01.01.103	Поручень		БК9.1.1.02.01.000 СБ	Бак деаэрационный	40
БК9.1.1.01.01.104	Ступень		БК9.1.1.02.02.000	Помост	41
БК9.1.1.01.01.200	Секция перил	18	БК9.1.1.02.02.000 СБ	Помост	42
БК9.1.1.01.01.200 СБ	Секция перил		БК9.1.1.02.02.000 СБ	Помост	
БК9.1.1.01.01.201	Стойка		БК9.1.1.02.02.009	Накладка	43
БК9.1.1.01.01.202	Полоса ограждающая		БК9.1.1.02.02.010	Пластина	
БК9.1.1.01.01.203	Поручень	19	БК9.1.1.02.02.011	Стойка	
БК9.1.1.01.01.204	Леер		БК9.1.1.02.02.002	Леер	44
БК9.1.1.01.02.000	Трубопровод		БК9.1.1.02.02.003	Связь	
БК9.1.1.01.02.002	Труба		БК9.1.1.02.02.004	Стойка	
БК9.1.1.01.02.000 СБ	Трубопровод	20	БК9.1.1.02.02.005	Поручень	
БК9.1.1.01.02.001	Петрубок		БК9.1.1.02.02.006	Стойка	45
БК9.1.1.01.02.003	Труба		БК9.1.1.02.02.007	Поручень	
БК9.1.1.01.03.000 СБ	Трубопровод	21	БК9.1.1.02.02.008	Настил	
БК9.1.1.01.03.000	Трубопровод		БК9.1.1.02.02.100	Лестница	
БК9.1.1.01.04.000	Трубопровод		БК9.1.1.02.02.100 СБ	Лестница	46
БК9.1.1.01.04.001	Труба		БК9.1.1.02.03.000	Трубопровод	
БК9.1.1.01.04.000 СБ	Трубопровод		БК9.1.1.02.03.000 СБ	Трубопровод	
БК9.1.1.01.04.002	Труба	23	БК9.1.1.02.03.001	Труба	47
БК9.1.1.01.05.000	Трубопровод		БК9.1.1.02.04.000	Трубопровод	
БК9.1.1.01.05.000 СБ	Трубопровод		БК9.1.1.02.04.000 СБ	Трубопровод	
БК9.1.1.01.06.000	Трубопровод	24	БК9.1.1.02.04.001	Труба	48
БК9.1.1.01.06.000 СБ	Трубопровод		БК9.1.1.02.05.000	Трубопровод	
БК9.1.1.01.07.000	Трубопровод		БК9.1.1.02.05.000 СБ	Трубопровод	49
БК9.1.1.01.07.000 СБ	Трубопровод		БК9.1.1.02.06.000	Трубопровод	
БК9.1.1.01.08.000	Трубопровод	25	БК9.1.1.02.06.000 СБ	Трубопровод	
БК9.1.1.01.08.000 СБ	Трубопровод		БК9.1.1.02.07.000	Трубопровод	
БК9.1.1.01.09.000	Трубопровод		БК9.1.1.02.07.000 СБ	Трубопровод	50
БК9.1.1.01.09.000 СБ	Трубопровод		БК9.1.1.02.08.000	Трубопровод	
БК9.1.1.01.10.000	Трубопровод	27	БК9.1.1.02.08.000 СБ	Трубопровод	51
БК9.1.1.01.10.000 СБ	Трубопровод		БК9.1.1.02.08.001	Труба	
БК9.1.1.01.10.001	Труба	28	БК9.1.1.02.09.000	Трубопровод	52
БК9.1.1.01.11.000	Трубопровод		БК9.1.1.02.09.000 СБ	Трубопровод	
БК9.1.1.01.11.000 СБ	Трубопровод		БК9.1.1.02.10.000	Трубопровод	
БК9.1.1.01.12.000	Трубопровод	29	БК9.1.1.02.10.000 СБ	Трубопровод	
БК9.1.1.01.12.000	Трубопровод		БК9.1.1.02.10.001	Труба	53
БК9.1.1.01.13.000	Трубопровод		БК9.1.1.02.11.000	Трубопровод	
БК9.1.1.01.12.000 СБ	Трубопровод	30	БК9.1.1.02.11.000 СБ	Трубопровод	54
			БК9.1.1.02.12.000	Трубопровод	

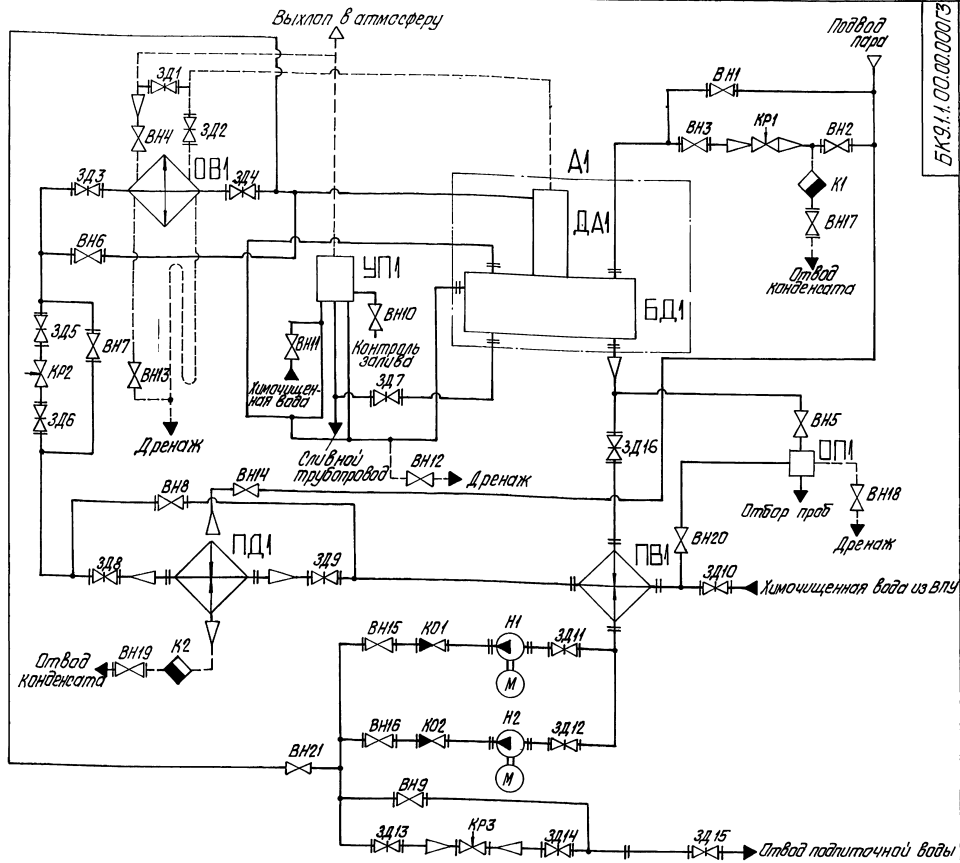
Содержание альбома

Продолжение

Выпуск 0141

Серия 5.003-15

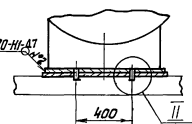
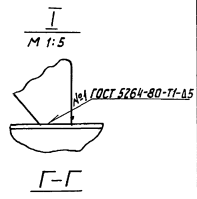
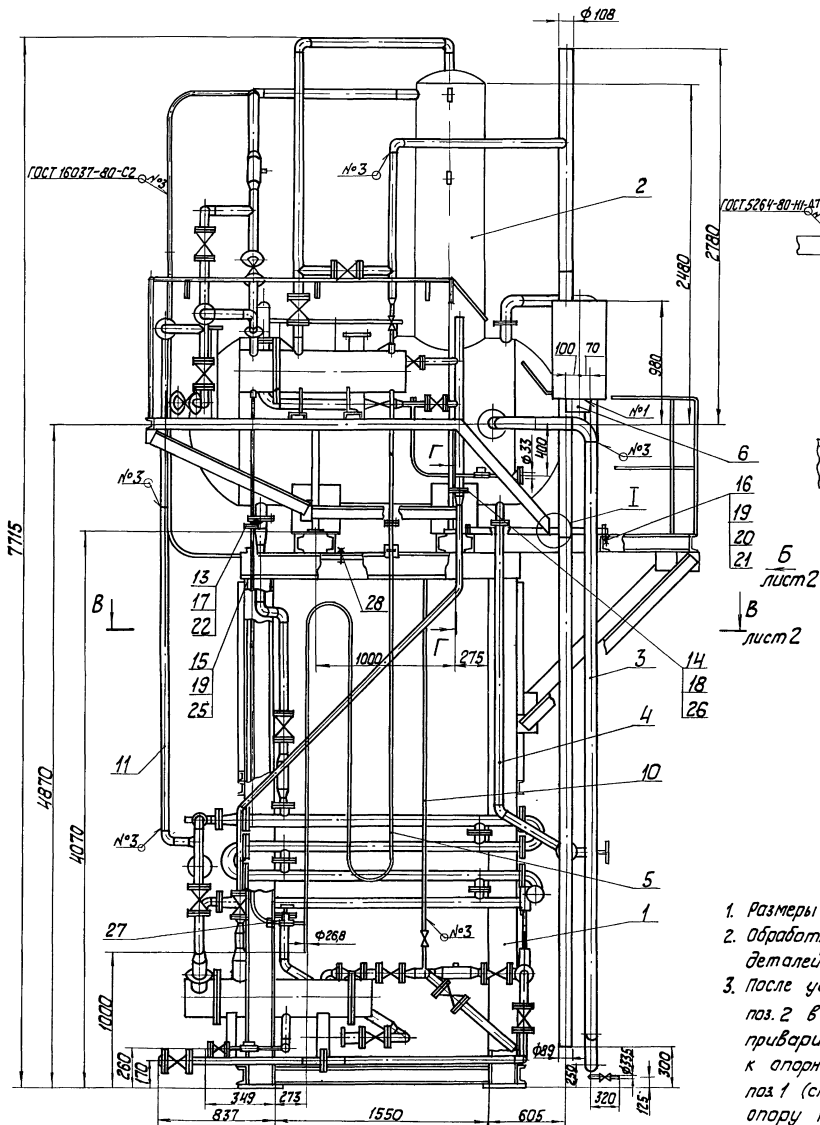
Обозначение	Наименование	№ стр.	Обозначение	Наименование	№ стр.
БК9.1.1.02.12.000 СБ	Трубопровод	55	БК9.12.00.00.006	Труба	79
БК9.1.1.02.12.001	Труба		БК9.12.00.00.008	Труба	
БК9.1.1.02.13.000	Трубопровод		БК9.1.2.00.00.009	Труба	
БК9.1.1.02.13.000 СБ	Трубопровод	56	БК9.1.2.01.00.000	Штатив	80
БК9.1.1.02.13.000	Трубопровод	57	БК9.1.2.01.00.000 СБ	Штатив	
БК9.1.1.02.13.001	Труба		БК9.1.2.02.00.000	Рычаг	
БК9.1.1.02.13.002	Труба		БК9.1.2.02.00.000 СБ	Рычаг	
БК9.1.1.02.14.000	Трубопровод	58	БК9.1.2.03.00.000	Штатив	81
БК9.1.1.02.14.000 СБ	Трубопровод		БК9.1.2.03.00.000 СБ	Штатив	
БК9.1.1.02.14.001	Труба		БК9.1.2.04.00.000	Трубопровод	
БК9.1.1.02.14.002	Патрубок	59	БК9.1.2.04.00.000 СБ	Трубопровод	82
БК9.1.1.02.14.003	Патрубок		БК9.1.2.04.00.001	Труба	
БК9.1.1.02.15.000	Трубопровод		БК9.1.2.05.00.000	Трубопровод	
БК9.1.1.02.15.000 СБ	Трубопровод	60	БК9.1.2.05.00.000 СБ	Трубопровод	83
БК9.1.1.02.16.000	Трубопровод		БК9.1.2.06.00.000 СБ	Трубопровод	
БК9.1.1.02.16.000 СБ	Трубопровод		БК9.1.2.06.00.000	Трубопровод	
БК9.1.1.02.17.000	Трубопровод	61	БК9.1.2.07.00.000	Трубопровод	84
БК9.1.1.02.17.000 СБ	Трубопровод		БК9.1.2.07.00.000 СБ	Трубопровод	
БК9.1.1.02.18.000	Трубопровод		БК9.1.2.08.00.000	Трубопровод	
БК9.1.1.02.18.000 СБ	Трубопровод	62	БК9.1.2.08.00.000 СБ	Трубопровод	84
БК9.1.1.02.19.000	Ограждение		Установка электрооборудования блока БДАП-5-2		
БК9.1.1.02.19.000 СБ	Ограждение		БК9.1.3.00.00.000	Блок БДАП-5-2. Установка электрооборудования	
БК9.1.1.02.19.001	Стаяка	63	БК9.1.3.00.00.000 СБ	Блок БДАП-5-2. Установка электрооборудования	85
БК9.1.1.02.19.002	Поручень		Теплоизоляция блока БДАП-5-2		
БК9.1.1.02.19.003	Леер		БК9.1.4.00.00.000 ТИ	Блок БДАП-5-2. Ведомость теплоизоляционных конструкций	
БК9.1.1.03.00.000	Гидрозатвор	64	БК9.1.4.00.00.000 ТИ	Блок БДАП-5-2. Ведомость теплоизоляционных конструкций	86 ÷ 90
БК9.1.1.03.00.001	Патрубок		БК9.1.4.00.00.000 ВМ	Блок БДАП-5-2. Ведомость теплоизоляционных материалов	
БК9.1.1.03.01.000	Трубопровод		БК9.1.4.00.00.000 ВО	Блок БДАП-5-2. Ведомость объемов теплоизоляционных работ	
БК9.1.1.03.00.000 СБ	Гидрозатвор	65	Установка приборов контроля и автоматизации блока БДАП-5-2		
БК9.1.1.03.01.000 СБ	Трубопровод		БК9.1.2.00.00.000	Блок БДАП-5-2. Установка приборов контроля и автоматизации	70
БК9.1.1.03.01.001	Труба		БК9.1.2.00.00.001	Штуцер	
БК9.1.1.03.02.000 СБ	Трубопровод	БК9.1.2.00.00.002	Штуцер		
БК9.1.1.03.02.000	Трубопровод	66	БК9.1.2.00.00.000 СБ	Блок БДАП-5-2. Установка приборов контроля и автоматизации	72, 73
БК9.1.1.03.03.000	Колена		БК9.1.2.00.00.000 СБ	Блок БДАП-5-2. Схема автоматизации	
БК9.1.1.03.03.000 СБ	Колена		БК9.1.2.00.00.000 Э4	Блок БДАП-5-2. Схема соединений	
БК9.1.1.03.03.001	Патрубок	67	БК9.1.2.00.00.000 З3	Блок БДАП-5-2. Схема электрическая принципиальная регулятора	76
БК9.1.1.04.00.000 СБ	Трубопровод		БК9.1.2.00.00.000 З3.1	Блок БДАП-5-2. Схема электрическая принципиальная регулятора	
БК9.1.1.04.00.000	Трубопровод		БК9.1.2.00.00.003	Труба	
БК9.1.1.05.00.000	Трубопровод дренажный	68	БК9.1.2.00.00.004	Труба	78
БК9.1.1.05.00.000 СБ	Трубопровод дренажный		БК9.1.2.00.00.005	Труба	
БК9.1.1.05.00.001	Патрубок		БК9.1.2.00.00.007	Труба	
БК9.1.1.05.00.002	Труба	69	Часть 2		
БК9.1.1.05.00.003	Труба		Установка приборов контроля и автоматизации блока БДАП-5-2		
БК9.1.1.06.00.000	Опара		БК9.1.2.00.00.000	Блок БДАП-5-2. Установка приборов контроля и автоматизации	70
БК9.1.1.06.00.000 СБ	Опара	БК9.1.2.00.00.000	Блок БДАП-5-2. Установка приборов контроля и автоматизации		
		БК9.1.2.00.00.001	Штуцер	71	
		БК9.1.2.00.00.002	Штуцер		
		БК9.1.2.00.00.000 СБ	Блок БДАП-5-2. Установка приборов контроля и автоматизации		
		БК9.1.2.00.00.000 СБ	Блок БДАП-5-2. Схема автоматизации	74, 75	
		БК9.1.2.00.00.000 Э4	Блок БДАП-5-2. Схема соединений	76	
		БК9.1.2.00.00.000 З3	Блок БДАП-5-2. Схема электрическая принципиальная регулятора	77	
		БК9.1.2.00.00.000 З3.1	Блок БДАП-5-2. Схема электрическая принципиальная регулятора		
		БК9.1.2.00.00.003	Труба		
		БК9.1.2.00.00.004	Труба	78	
		БК9.1.2.00.00.005	Труба		
		БК9.1.2.00.00.007	Труба		



Поз. обозначение	Наименование	Кол.	Примечание
КР2	Клапан регулирующий 3с-3-3	2	Поставка с ДА-5
КР3	Клапан регулирующий 25х339 мм ТУ26-07-296-82	1	Ду40; Ру16
ОВ1	Охладитель выпара ОВА-2 ГОСТ16860-77	1	F=2м ²
ОП1	Холодильник 2х точечный Д133.33.0 ОСТ108.03.0.04-80	1	
ПВ1	Подогреватель водо-водяной 3-16х2000-Р-4 ТУ400-28-429-82Е	1	F=2,6м ³
ПД1	Подогреватель а-25/4 ТУ108-358-75	1	Q=25 ^{1/4}
УП1	Устройство предохранительное ДН5-25 О63201а ГОСТ 168600-77	1	
Н1, Н2	Насос К-20/30 с электродвигателем ЧИП0082	2	Q=20 ^{1/4} ; H=30М
А1	Бак деаэрационный БК9.1.1.02.01.000	1	
БД1	Бак деаэрационный 2м ³ Т166.01.00.000	1	
ДА1	Колонка деаэрационная ДА-5 ТО-431-02 ГОСТ16860-77	1	

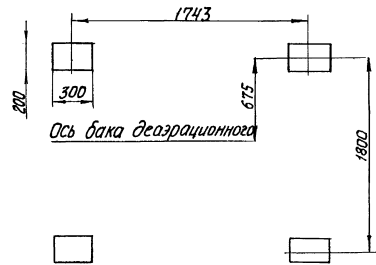
Поз. обозначение	Наименование	Кол.	Примечание
ВН1, ВН2	Вентиль 15х49п2 ГОСТ18722-73	2	Ду32; Ру16
ВН3	Вентиль 15х41вбр ГОСТ18722-73	1	Ду65; Ру16
ВН4, ВН5	Вентиль 15х48вбр ГОСТ18722-73	2	Ду15; Ру16
ВН6, ВН8	Вентиль 15х49п2 ГОСТ18722-73	4	Ду50; Ру16
ВН7, ВН9	Вентиль 15х41вп ГОСТ18161-72	3	Поставка с ДА-5
ВН3	Вентиль 15х41вп ГОСТ18161-72	1	Ду15; Ру16
ВН10, ВН11	Вентиль 15х49п2 ГОСТ18722-73	3	Ду40; Ру16
ВН11, ВН15	Вентиль 15х49п2 ГОСТ18722-73	3	Ду25; Ру16
ВН20	Вентиль 15х49п2 ГОСТ18722-73	1	Ду15; Ру16
ВН21	Вентиль 15х49п2 ГОСТ18722-73	1	Ду20; Ру16
ЗД1-ЗД16	Задвижка 30х46бр ГОСТ8437-75	16	Ду50; Ру10
К1, К2	Конденсатоподъемник 45х13мм ТУ26-07-1438-76	2	Ду25; Ру40
КО1, КО2	Клапан обратный 16х32п ГОСТ19550-74	2	Ду40; Ру16

БК9.1.1.00.00.000ГЗ		Лист	Исходный
Блок деаэрационный	подпиточный БДП-5-2		
Схема принципиальная		Лист	Листов 1
ЛТИПРОПРОМ			



1. Размеры для справок.
2. Обработка поверхностей реза деталей БЧ²⁵.
3. После установки блока верхнего поз. 2 в проектное положение, приварить правую опору блока к опорной плите блока нижнего поз. 1 (см. разрез Г-Г). Левую опору не приваривать.
4. Произвести гидрос испытание трубопроводов пара давлением 0,75 МПа (7,5 кгс/см²) трубопроводов воды давлением 0,3 МПа (3 кгс/см²) в течение 10 мин. Течь не допускается.

Схема расположения опорных поверхностей блока

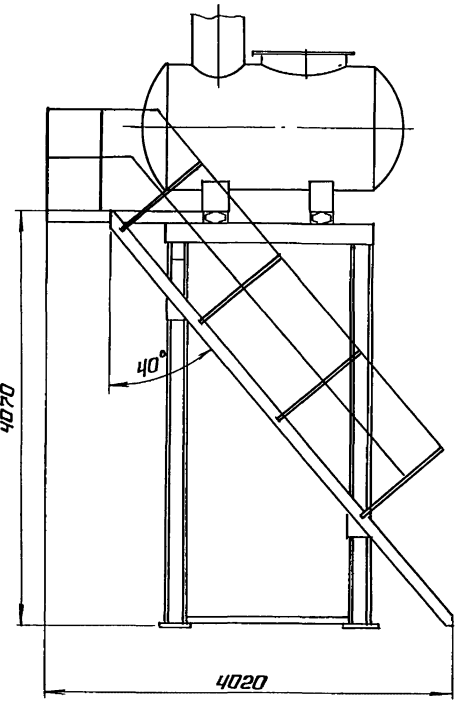
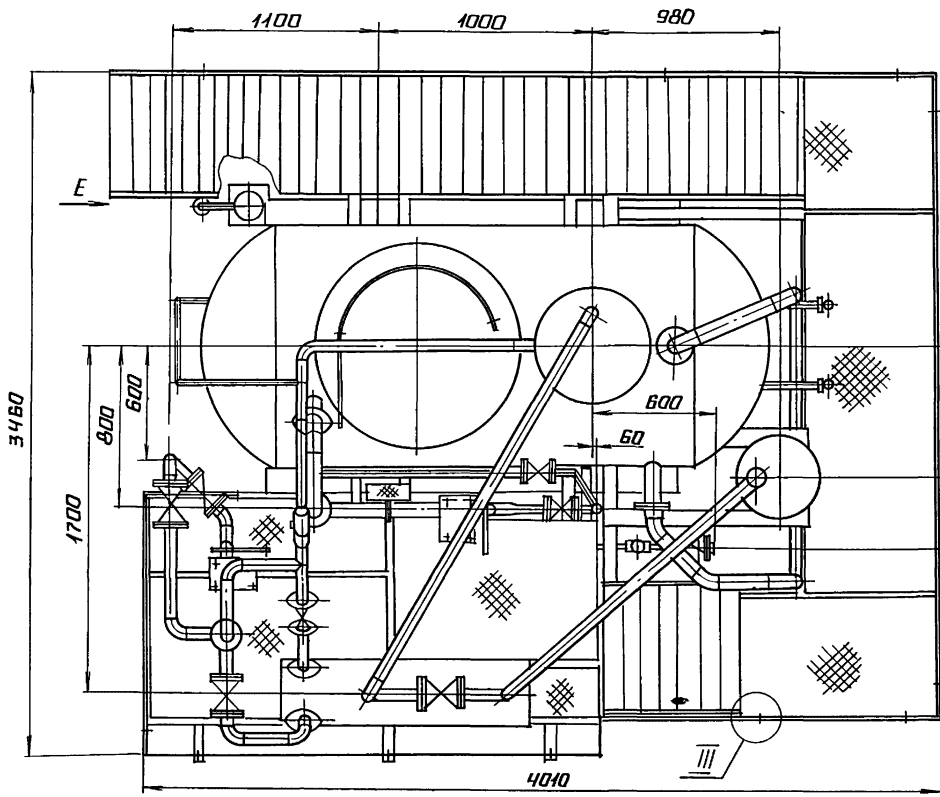


				БК9.1.1.00.00.000 С6	
Исполн.	Провер.	Инж.	Дата	Блок деаэриционно-подпиточный Б.Д. АП-5-2	Масса 4900 кг
Н.контр.	Коплец	И.контр.	И.контр.		1:20
				Лист 1	Масштаб 1:20
				Листов 2	Материал ЛАТГИПРОПРОМ

Исполнитель: [unreadable]

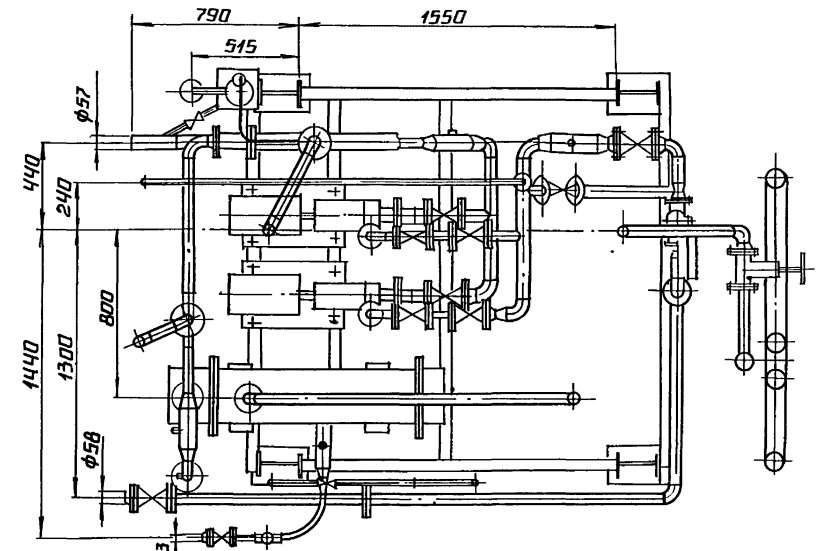
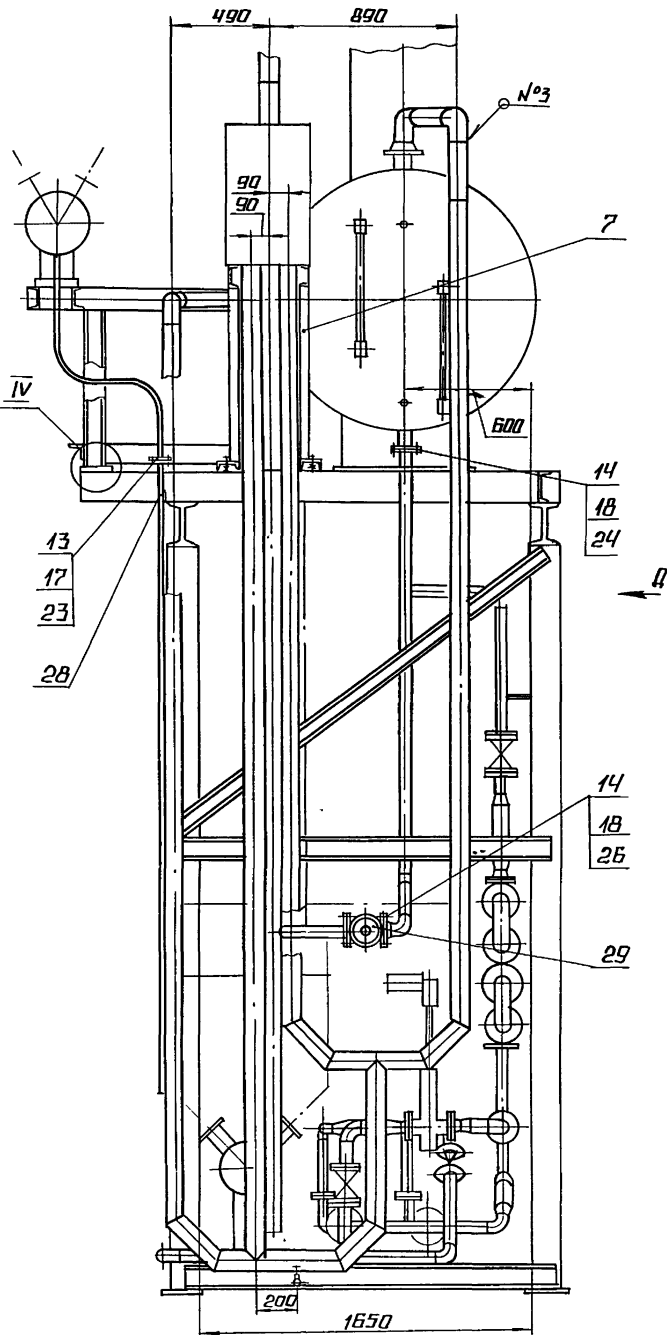
Вид А лист 1

Вид Д
М 1:40



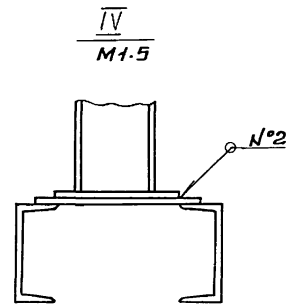
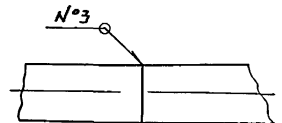
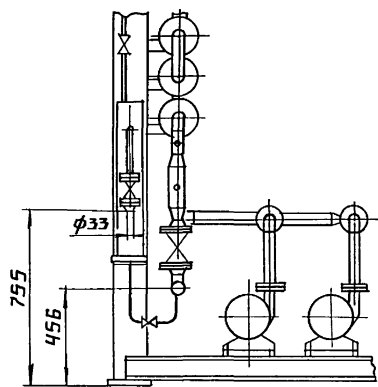
Вид Б лист 1

В-В лист 1



Вид Е повернуто

III
М 1:1



СЕРИЯ 5 903-15

ВЫПУСК 9-1 Ч 1

БК 9.1.00.00.000 СБ

ИЗМ ЛИСТ N° ДОКУМ ПОДПИСА

БК 9.1.00.00.000 СБ

ЛИСТ
-2

КОПИРОВАНО И ФОРМАТ А2

Выпуск 9-1-1-1

Серия 5. 903-15

Шкала 1:200. Проверка и дата. Взам. инв. № 19-01-01. Проверка и дата.

Код	Шкала	№ докум.	Подпись	Дата	Обозначение	Наименование	Кол.	Примечание
						Документация		
A2		БК9.1.1.00.00.000.СБ				Сборочный чертеж		
A2		БК9.1.1.00.00.000.ГЗ				Схема принципиальная		
A4		БК9.0.0.00.00.000.АТ				Указания по применению и изготовлению	Выпуск 9-0	
						Сборочные единицы		
A4	1	БК9.1.1.01.00.000				Блок нижний	1	
A4	2	БК9.1.1.02.00.000				Блок верхний	1	
A4	3	БК9.1.1.03.00.000				Гидрозатвор	1	
A4	4	БК9.1.1.04.00.000				Трубопровод	1	
A4	5	БК9.1.1.05.00.000				Трубопровод дренажный	1	
A4	6	БК9.1.1.06.00.000				Опора	1	
	7					-01 Опора	1	
						Детали		
A4	10	БК9.1.1.00.00.001				Труба	1	
B4	11	БК9.1.1.00.00.002				Труба Труба 5х3 гост 10704-76 Труба 820 гост 10705-80 L = 2470-4 мм	1 9,9 кг	

БК9.1.1.00.00.000

Блок дезаэрионно-подпиточный
БДАП-5-2

Лист 1 Листов 2

ЛАТГИПРОПРОМ

Копирован Л. Формат А4

Шкала 1:200. Проверка и дата. Взам. инв. № 19-01-01. Проверка и дата.

Код	Шкала	№ докум.	Подпись	Дата	Обозначение	Наименование	Кол.	Примечание
						Стандартные изделия		
						Болты гост 7798-70		
	13					M 10 x 40. 46	8	
	14					M 12 x 50. 46	12	
	15					M 16 x 50. 46	4	
	16					M 16 x 90. 46	4	
						Гайки гост 5915-70		
	17					M 10 5	8	
	18					M 12 5	12	
	19					M 16 5	8	
	20					Шайба 16 гост 10906-78	4	
	21					Шайба 16 65 гост 6402-70	4	
						Прокладки гост 15180-70		
	22					A-15-6	1	
	23					A-20-6	1	
	24					A-50-6	1	
	25					A-80-6	1	
	26					A-50-10	3	
						Опоры гост 14911-82		
	27					опб2-21.3	2	
	28					опб2-26.8	2	
	29					Задвижка 3046 др Рч10 Дч 50 гост 9437-75	1	

БК9.1.1.00.00.000

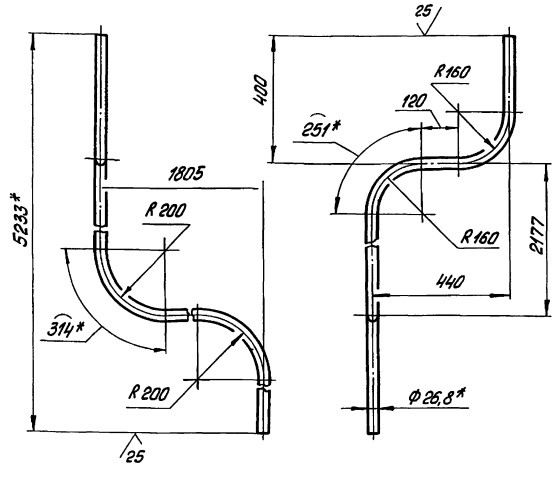
Лист 2

ЛАТГИПРОПРОМ

Копирован Л. Формат А4

100 00 00 11 6 К9

✓(✓)



1* Размеры для справок
2 ± 1/14
2

БК9.1.1.00.00.001

Труба

Труба 20x2,8 гост 3262-76

Лист 1 Листов 1

ЛАТГИПРОПРОМ

Копирован Л. Формат А4

Шкала 1:200. Проверка и дата. Взам. инв. № 19-01-01. Проверка и дата.

Шкала 1:200. Проверка и дата. Взам. инв. № 19-01-01. Проверка и дата.

Код	Шкала	№ докум.	Подпись	Дата	Обозначение	Наименование	Кол.	Примечание
						Документация		
A2		БК9.1.1.01.00.000.СБ				Сборочный чертеж		
						Сборочные единицы		
A4	1	БК9.1.1.01.01.000				Рама	1	
A4	2	БК9.1.1.01.02.000				Трубопровод	1	
A4	3	БК9.1.1.01.03.000				Трубопровод	1	
A4	4	БК9.1.1.01.04.000				Трубопровод	1	
A4	5	БК9.1.1.01.05.000				Трубопровод	2	
A4	6	БК9.1.1.01.06.000				Трубопровод	1	
A4	7	БК9.1.1.01.07.000				Трубопровод	1	
A4	8	БК9.1.1.01.08.000				Трубопровод	1	
A4	9	БК9.1.1.01.09.000				Трубопровод	1	
A4	10	БК9.1.1.01.10.000				Трубопровод	1	
A4	11	БК9.1.1.01.11.000				Трубопровод	1	
A4	12	БК9.1.1.01.12.000				Трубопровод	1	
A4	13	БК9.1.1.01.13.000				Трубопровод	2	
A4	14	БК9.1.1.01.14.000				Трубопровод	2	
A4	15	БК9.1.1.01.15.000				Трубопровод	2	
A4	16	БК9.1.1.01.16.000				Трубопровод	1	
A4	17	БК9.1.1.01.17.000				Трубопровод	2	
A4	18	БК9.1.1.01.18.000				Трубопровод	1	
A4	19	БК9.1.1.01.19.000				Трубопровод	1	

БК9.1.1.01.00.000

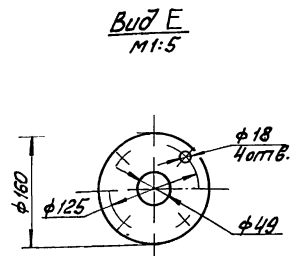
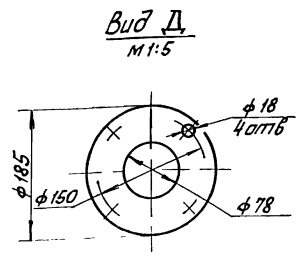
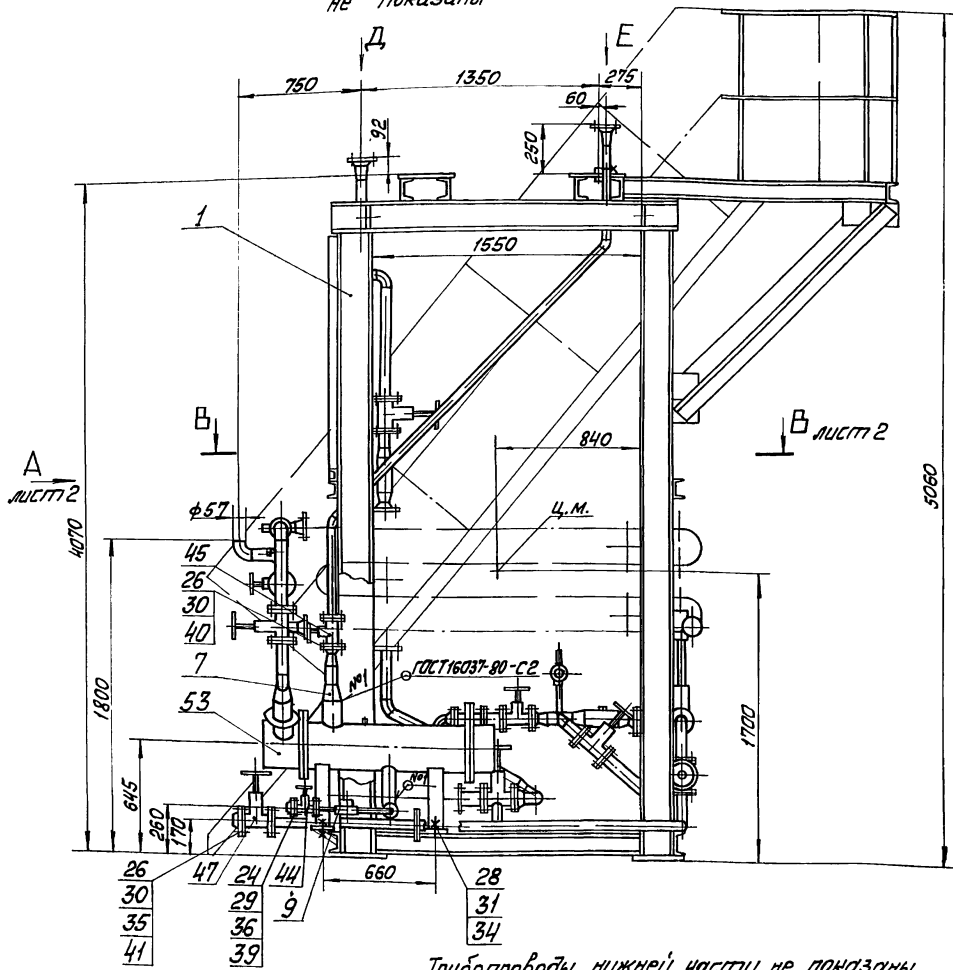
Блок нижний

Лист 1 Листов 3

ЛАТГИПРОПРОМ

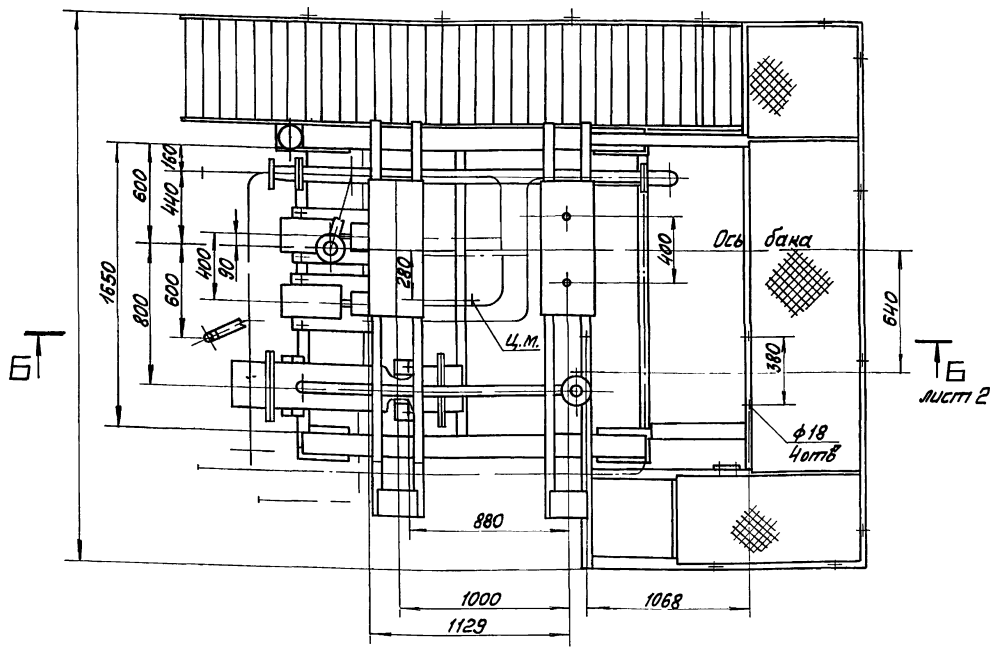
Копирован Л. Формат А4

Насосы поз. 52 и подогреватель поз. 53 не показаны



Трубопроводы нижней части не показаны

Размеры для справок.



Листы 1 и 2 в сборе. Выходные данные. Листы 1 и 2

БК9.1.01.00 000 СБ

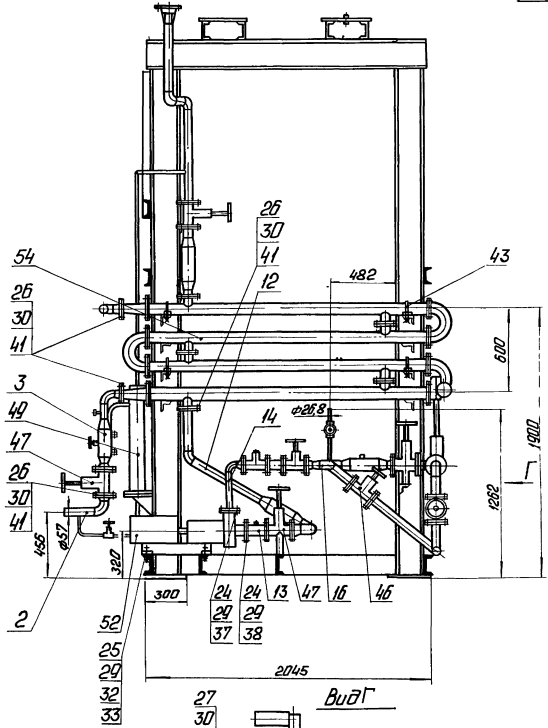
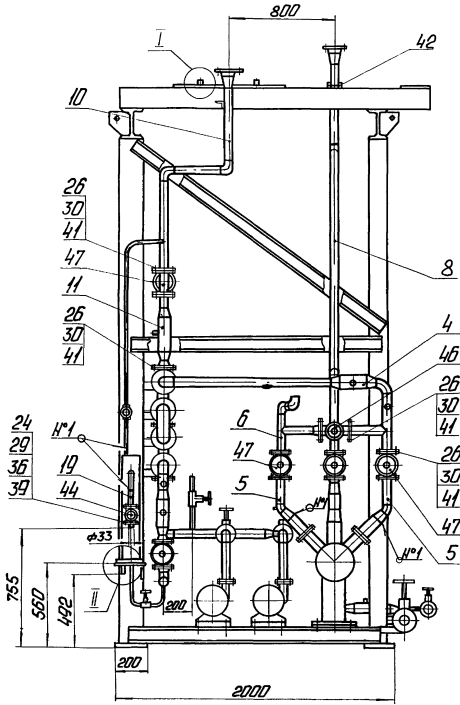
Изм.	Лист	№ докум.	Подп.	Дата	Блок нижний	Лист	Масса	Масштаб
Разработчик	Проверка	Коллеж	Свд			2495	1:20	
Т.Колтв						Лист 1	Листов 2	
Н.Колтв	Коллеж	Свд				ЛАТТИПРОПРОМ		

БК9.1.01.00.000 СБ

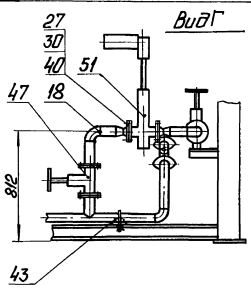
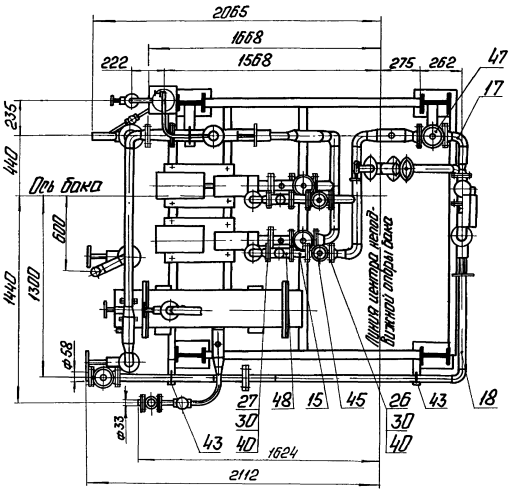
Вид А, лист 1

Б-Б, лист 1

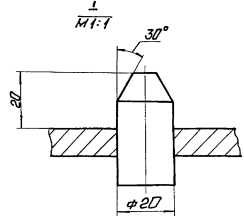
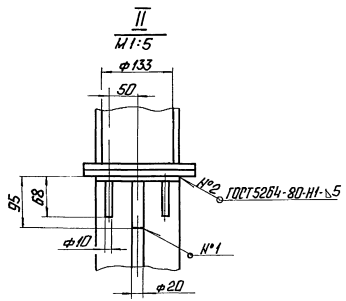
БК9.1.1.01.00.000005



Б-Б, лист 1



Вид II



ВНИМАНИЕ! Проверить наличие и состояние всех деталей и узлов

Выпуск 9-1-1
Серия 5. 903-15

Шифр № докум. Подпись и дата
Иванов И.И. 12.12.2012

Формат Зона	Лист	Обозначение	Наименование	Кол.	Примечание
			Стандартные изделия		
			Болты ГОСТ 7798-70		
	24		М 12 x 50 46	32	
	25		М 12 x 90 46	8	
	26		М 16 x 60 46	164	
	27		М 16 x 70 46	24	
	28		М 20 x 50 46	4	
			Гайки ГОСТ 5915-70		
	29		М 12 5	40	
	30		М 16 5	188	
	31		М 20 5	4	
	32		Шайба 12.02 ГОСТ 10906-78	8	
	33		Шайба 16.65 ГОСТ 6402-70	8	
	34		Шайба 20.02 ГОСТ 11371-78	4	
			Фланцы ст 20 ГОСТ 18821-80		
	35		1-50-10	1	
	36		1-32-16	2	
			Прокладки ГОСТ 15180-70		
	37		А-40-6	2	
	38		А-50-6	2	
	39		А-25-16	4	
	40		А-40-16	2	
	41		А-50-16	26	
			Опоры ГОСТ 14911-82		
	42		ОПБ2-45	1	
	43		ОПБ2-57	7	
			Вентиль БУЧМ Р.4/10 ГОСТ 18722-75		
	44		Ду 25	2	
	45		Ду 40	3	
	46		Ду 50	2	

БК 9.1.1.01.00.000 Лист 2
Копировал Л. Формат А4

Шифр № докум. Подпись и дата
Иванов И.И. 12.12.2012

Формат Зона	Лист	Обозначение	Наименование	Примечание
			Документация	
		БК 9.1.1.01.01.000 СБ	Сборочный чертеж	1 А2, А2
			Сборочные единицы	
А4	1	БК 9.1.1.01.01.100	Лестница	1
А4	2	БК 9.1.1.01.01.200	Сенция перил	1
			Детали	
А4	3	БК 9.1.1.01.01.001	Петля	4
А4	4	БК 9.1.1.01.01.002	Штырь	2
А4	5	БК 9.1.1.01.01.003	Полка	1
А4	6	БК 9.1.1.01.01.004	Полка	1
А4	7	БК 9.1.1.01.01.005	Настил	1
А4	8	БК 9.1.1.01.01.006	Кронштейн	1
А4	9	БК 9.1.1.01.01.007	Кронштейн	1
А4	10	БК 9.1.1.01.01.008	Кронштейн	1
А4	11	БК 9.1.1.01.01.009	Кронштейн	1
А4	12	БК 9.1.1.01.01.010	Полка	1
			Штырь 20ШГ-ГОСТ 26020-83 Ст 3п.сб 3-ГОСТ 330-71	
			L = 1936 ± 1,85 мм	2 59,24 кг

БК 9.1.1.01.01.000 Лист 7
Рама ЛАТГИПРОПРОМ

Шифр № докум. Подпись и дата
Иванов И.И. 12.12.2012

Формат Зона	Лист	Обозначение	Наименование	Кол.	Примечание
	47		Завлужка 304 66р. Р.40 Ду 50; ГОСТ 8437-75	9	
	48		Клапан обратный 16ч3п Р.46; Ду 40; ГОСТ 19500-74	2	
	49		Холодильник 2-х точечный Д 133. 33.0		
			ОСТ 108.030.04-80	1	
			Прочие изделия		
	51		Клапан регулирующий 254 939 мм; Р.46; Д 40		
			ТУ 26-07-296-82	1	
	52		Насос К-20/30; Q = 20 л/ч		
			И-30 м.в.ст с электродвигателем ИИ 10052, И-4 кВт, И-3000 об/мин	2	
	53		Подогреватель Д-25Т/4 ТУ 108-358-75	1	
	54		Подогреватель водо-водяный 3-76 x 2000-Р-4 ТУ 400-28-429-82 Е	1	

БК 9.1.1.01.01.000 Лист 3
Копировал Л. Формат А4

Шифр № докум. Подпись и дата
Иванов И.И. 12.12.2012

Формат Зона	Лист	Обозначение	Наименование	Кол.	Примечание
Б4	13	БК 9.1.1.01.01.011	Стойка		
			Штырь 20ШГ-ГОСТ 26020-83 Ст 3п.сб 3-ГОСТ 330-71		
			L = 3787 ± 3,0 мм	4 114,66 кг	
Б4	14	БК 9.1.1.01.01.012	Полка		
			Штырь 12-ГОСТ 8240-72 Ст 3п.сб 3-ГОСТ 335-79		
			L = 563 ± 1,75 мм	1 5,86 кг	
Б4	15	БК 9.1.1.01.01.013	Полка		
			Штырь 12-ГОСТ 8240-72 Ст 3п.сб 3-ГОСТ 335-79		
			L = 709 ± 1 мм	1 7,38 кг	
Б4	16	БК 9.1.1.01.01.014	Полка		
			Штырь 12-ГОСТ 8240-72 Ст 3п.сб 3-ГОСТ 335-79		
			L = 1618 ± 3,7 мм	2 16,83 кг	
Б4	17	БК 9.1.1.01.01.015	Полка		
			Штырь 12-ГОСТ 8240-72 Ст 3п.сб 3-ГОСТ 335-79		
			L = 2325 ± 2,2 мм	3 24,18 кг	
Б4	18	БК 9.1.1.01.01.016	Полка		
			Штырь 12-ГОСТ 8240-72 Ст 3п.сб 3-ГОСТ 335-79		
			L = 2600 ± 2,7 мм	1 27,04 кг	
Б4	19	БК 9.1.1.01.01.017	Полка		
			Штырь 12-ГОСТ 8240-72 Ст 3п.сб 3-ГОСТ 335-79		
			L = 3260 ± 3 мм	1 33,9 кг	
Б4	20	БК 9.1.1.01.01.018	Полка		
			Штырь 12-ГОСТ 8240-72 Ст 3п.сб 3-ГОСТ 335-79		
			L = 862 ± 3 мм	1 8,42 кг	

БК 9.1.1.01.01.100 Лист 2

Код	Обозначение	Наименование	Кол	Примечание
54	БК9.1.1.01.01.019	Полка Швеллер 12-100Т8240-72 Вит3мх3-Т-100Т535-79	1	14,70 кг
54	БК9.1.1.01.01.020	Полка Швеллер 12-100Т8240-72 Вит3мх3-Т-100Т535-79	2	16,12 кг
54	БК9.1.1.01.01.021	Полка Швеллер 12-100Т8240-72 Вит3мх3-Т-100Т535-79	1	18,18 кг
54	БК9.1.1.01.01.022	Полка Швеллер 12-100Т8240-72 Вит3мх3-Т-100Т535-79	2	18,72 кг
54	БК9.1.1.01.01.023	Полка Угловой 50-50-56-100Т8508-86 Вит3мх3-Т-100Т535-79	1	0,38 кг
54	БК9.1.1.01.01.024	Полка Угловой 70-70-6-6-100Т8508-86 Вит3мх3-Т-100Т535-79	1	2,56 кг
54	БК9.1.1.01.01.025	Углов Угловой 70-70-6-6-100Т8508-86 Вит3мх3-Т-100Т535-79	2	10,99 кг
54	БК9.1.1.01.01.026	Полка Угловой 70-70-6-6-100Т8508-86 Вит3мх3-Т-100Т535-79	2	1,28 кг
БК9.1.1.01.01.000				Итого 3

Код	Обозначение	Наименование	Кол	Примечание
54	БК9.1.1.01.01.027	Полка Угловой 70-70-6-6-100Т8508-86 Вит3мх3-Т-100Т535-79	8	1,41 кг
54	БК9.1.1.01.01.028	Полка Угловой 70-70-6-6-100Т8508-86 Вит3мх3-Т-100Т535-79	1	1,73 кг
54	БК9.1.1.01.01.029	Кронштейн Угловой 70-70-6-6-100Т8508-86 Вит3мх3-Т-100Т535-79	1	3,26 кг
54	БК9.1.1.01.01.030	СВязь Угловой 70-70-6-6-100Т8508-86 Вит3мх3-Т-100Т535-79	2	99 кг
54	БК9.1.1.01.01.031	СВязь Угловой 70-70-6-6-100Т8508-86 Вит3мх3-Т-100Т535-79	2	11,5 кг
54	БК9.1.1.01.01.032	СВязь Угловой 70-70-6-6-100Т8508-86 Вит3мх3-Т-100Т535-79	2	14,67 кг
54	БК9.1.1.01.01.033	Настил Листовой К-19-30 Вит3мх2 100Т8568-77	1	10,48 кг
54	БК9.1.1.01.01.034	Настил Листовой К-19-30 Вит3мх2 100Т8568-77	1	15,48 кг
БК9.1.1.01.01.000				Итого 4

Код	Обозначение	Наименование	Кол	Примечание
54	БК9.1.1.01.01.035	Полка Лист 5100Т19903-74 Вит3мх2 100Т14637-79	1	0,27 кг
54	БК9.1.1.01.01.036	Полка Лист 5100Т19903-74 Вит3мх2 100Т14637-79	2	0,14 кг
54	БК9.1.1.01.01.037	Полка Лист 5100Т19903-74 Вит3мх2 100Т14637-79	2	0,14 кг
54	БК9.1.1.01.01.038	Пластина Лист 5100Т19903-74 Вит3мх2 100Т14637-79	4	0,88 кг
54	БК9.1.1.01.01.039	Полка Лист 5100Т19903-74 Вит3мх2 100Т14637-79	1	0,99 кг
54	БК9.1.1.01.01.040	Косынка Лист 5100Т19903-74 Вит3мх2 100Т14637-79	2	0,13 кг
54	БК9.1.1.01.01.041	Полка Лист 5100Т19903-74 Вит3мх2 100Т14637-79	2	4,04 кг
54	БК9.1.1.01.01.042	Пластина Лист 5100Т19903-74 Вит3мх2 100Т14637-79	2	1,77 кг
54	БК9.1.1.01.01.043	Косынка Лист 5100Т19903-74 Вит3мх2 100Т14637-79	8	1,23 кг
54	БК9.1.1.01.01.044	Полка Лист 5100Т19903-74 Вит3мх2 100Т14637-79	2	5,77 кг
БК9.1.1.01.01.000				Итого 5

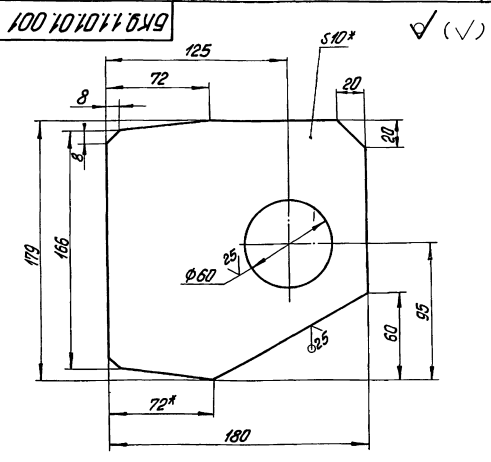
Код	Обозначение	Наименование	Кол	Примечание
54	БК9.1.1.01.01.045	Полка Лист 5100Т19903-74 Вит3мх2 100Т14637-79	4	0,29 кг
54	БК9.1.1.01.01.046	Косынка Лист 5100Т19903-74 Вит3мх2 100Т14637-79	3	0,16 кг
54	БК9.1.1.01.01.047	Полка Лист 5100Т19903-74 Вит3мх2 100Т14637-79	1	0,2 кг
54	БК9.1.1.01.01.048	Полка Лист 5100Т19903-74 Вит3мх2 100Т14637-79	4	0,24 кг
54	БК9.1.1.01.01.049	Плита Лист 10100Т19903-74 Вит3мх2 100Т14637-79	1	18,84 кг
54	БК9.1.1.01.01.050	Плита Лист 10100Т19903-74 Вит3мх2 100Т14637-79	1	18,84 кг
54	БК9.1.1.01.01.0	Плита Лист 10100Т19903-74 Вит3мх2 100Т14637-79	4	4,71 кг
54	БК9.1.1.01.01.052	Полка Лист 10100Т19903-74 Вит3мх2 100Т14637-79	1	2,36 кг
54	БК9.1.1.01.01.053	Полка Лист 10100Т19903-74 Вит3мх2 100Т14637-79	2	2,83 кг
БК9.1.1.01.01.000				Итого 6

Вариант	Обозначение	Наименование	Кол	Примечание
56	БК9.1.1.01.01.054	Стройка Труба 45x2,8 ГОСТ 10704-76 в 20 ГОСТ 10705-80 Нзог = 100мм	3	0,29кг
БК9.1.1.01.01.000				Лист 7
Копирован				Формат А4

Выпуск В-1411

Серия 5.903-15

Имя, Имя Фамилия, Имя Отчество, Имя Патроним, Имя Матр. Имя, Имя Фамилия, Имя Отчество, Имя Патроним, Имя Матр. Имя

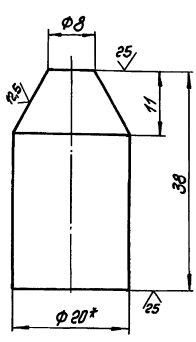


1* Размер для справок
2 ± 17,4 / 2

Имя, Имя Фамилия, Имя Отчество, Имя Патроним, Имя Матр. Имя, Имя Фамилия, Имя Отчество, Имя Патроним, Имя Матр. Имя

БК9.1.1.01.01.001			Лист	Масса	Масштаб
Петля				2,1	1:2
Лист 10 ГОСТ 19903-74			Лист Листов 1		
Лист в ОтЗел 2 ГОСТ 4637-79			ЛАТГИПРОПРОМ		
Копирован			Формат А4		

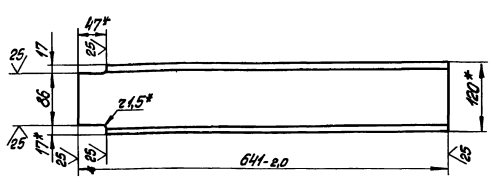
БК9.1.1.01.01.002



1* Размер для справок
2 ± 17,4 / 2

БК9.1.1.01.01.002			Лист	Масса	Масштаб
Штырь				0,09	2:1
Лист 20-В-ГОСТ 2590-71			Лист Листов 1		
Лист 20-Б-ГОСТ 1050-74			ЛАТГИПРОПРОМ		
Копирован			Формат А4		

БК9.1.1.01.01.003



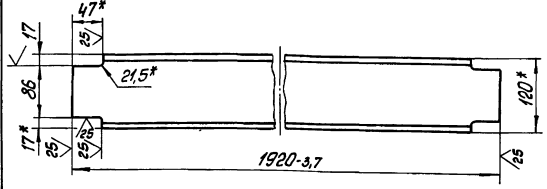
1* Размеры для справок
2 ± 17,4 / 2

Имя, Имя Фамилия, Имя Отчество, Имя Патроним, Имя Матр. Имя, Имя Фамилия, Имя Отчество, Имя Патроним, Имя Матр. Имя

БК9.1.1.01.01.003			Лист	Масса	Масштаб
Полка				6,6	1:5
Лист 19-ГОСТ 8240-72			Лист Листов 1		
Лист в ОтЗел 3-ГОСТ 535-79			ЛАТГИПРОПРОМ		
Копирован			Формат А4		

БК 9.1.1.01.01.004

✓ (✓)



1* Размеры для справок
2 ± 17/14 / 2

БК 9.1.1.01.01.004

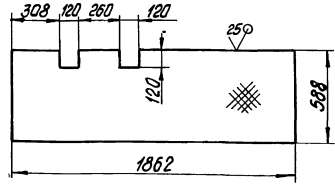
Полка

Лист	Масса	Масштаб
	19,9	1:5
Лист	Листов 1	

Швеллер 12-ГОСТ 8240-72
8СтЗелЗ-Г-ГОСТ 535-79
ЛАТГИПРОПРОМ
Формат А4
Копировал

БК 9.1.1.01.01.005

✓ (✓)



Неуказанные предельные отклонения
размеров ± 17/14 / 2

БК 9.1.1.01.01.005

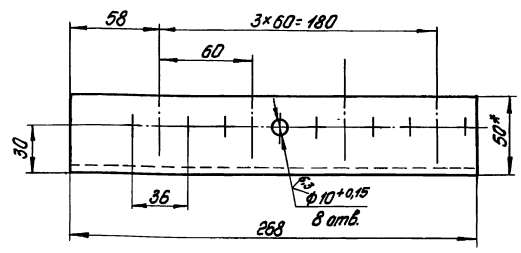
Настил

Лист	Масса	Масштаб
	20,5	1:20
Лист	Листов 1	

Лист рамб К-ПУ-3.0
8СтЗкл 2 ГОСТ 8568-77
ЛАТГИПРОПРОМ
Формат А4
Копировал

БК 9.1.1.01.01.007

✓ (✓)



1* Размер для справок
2 ± 17/14 / 2

БК 9.1.1.01.01.007

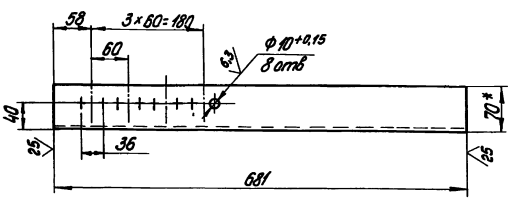
Кранштейн

Лист	Масса	Масштаб
	1,0	1:2
Лист	Листов 1	

Узелок 50x50-5-6-ГОСТ 8509-86
8СтЗелЗ-Г-ГОСТ 535-79
ЛАТГИПРОПРОМ

БК 9.1.1.01.01.006

✓ (✓)



1* Размер для справок
2 ± 17/14 / 2

БК 9.1.1.01.01.006

Кранштейн

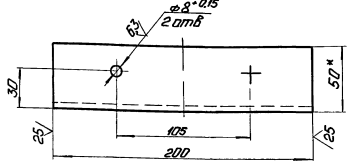
Лист	Масса	Масштаб
	4,35	1:5
Лист	Листов 1	

Узелок 70x70-6-Б-ГОСТ 8509-86
8СтЗелЗ-Г-ГОСТ 535-79
ЛАТГИПРОПРОМ

Выпуск 9-1 ч.1
Формат 5 203-15

800101011679

✓ (✓)



1 * Размер для справок.
2 ± 174 / 2

БК9.1.1.01.01.008

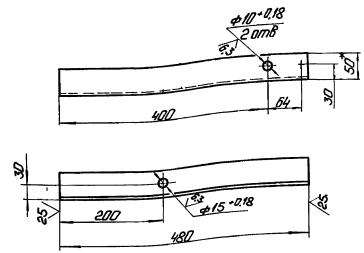
Кромштейн

Мат.	Масса	Умножит.
Лист	275	1:2
Лист	Листов 7	

Угловая 30-50-5-1001 8509-86
Вит.3013-3-1001 535-79
Латгипропром
Копирован: 9-4
Формат А4

500101011679

✓ (✓)



1 * Размер для справок.
2 ± 174 / 2

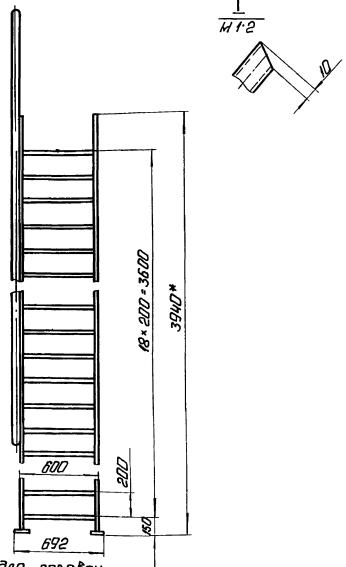
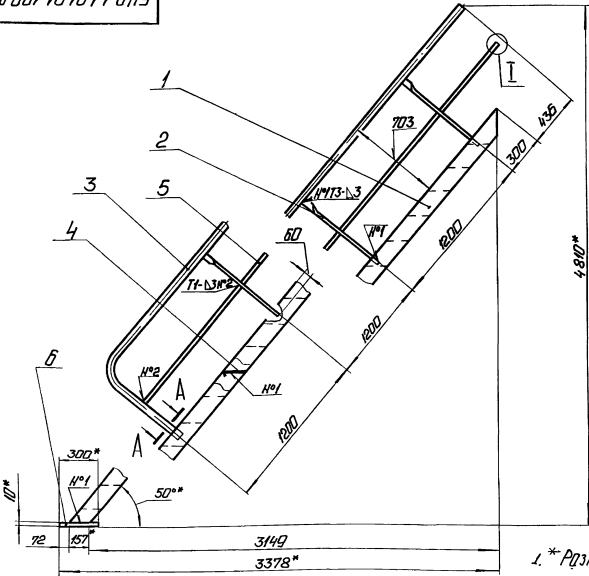
БК9.1.1.01.01.009

Кромштейн

Мат.	Масса	Умножит.
Лист	18	1:5
Лист	Листов 7	

Угловая 30-50-5-1001 8509-86
Вит.3013-3-1001 535-79
Латгипропром
Копирован: 9-4
Формат А4

900101011679



1 * Размеры для справок.

A-A повернуто
М 1:2

2 ± 174 / 2

- 3 Обработка поверхностей реза деталей 100%
- 4 Шаровые швы по ГОСТ 5254-80
- 5 ** Пварка ручная дуговая

БК9.1.1.01.01.00026

Лестница

Мат.	Масса	Умножит.
Лист	151,5	1:20
Лист	Листов 7	

Латгипропром

Выпуск 9-1 ч.1
Формат 5 203-15

Выпуск 9-14.1

Серия 5.903-15

Лист 1 из 1

Код	Изм.	Дата	Обозначение	Наименование	Кол.	Примечание
				Документация		
A3			БК9.1.1.01.01.100.05	Сборочный чертёж		
				Детали		
A4	1		БК9.1.1.01.01.101	Тетива	2	
A4	2		БК9.1.1.01.01.102	Стойка	3	
A4	3		БК9.1.1.01.01.103	Поручень	1	
A4	4		БК9.1.1.01.01.104	Ступень	19	
B4	5		БК9.1.1.01.01.105	Левая		
				Труба 15x2,8 ГОСТ 3262-75 L заг. = 3972 мм	1	4,54 кг
B4	6		БК9.1.1.01.01.106	Плита		
				Лист 10 ГОСТ 19903-74 85x3 мм 2 ГОСТ 14637-79 300 ± 1 x 100 ± 1 мм	2	2,36 кг

БК9.1.1.01.01.100

Лестница

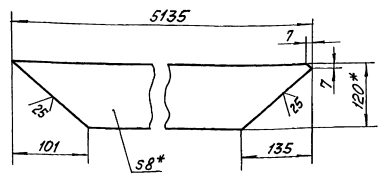
ЛАТГИПРОПРОМ

Исчерпывающая

формат А4

БК9.1.1.01.01.101

✓ (✓)



* Размеры для справок.

БК9.1.1.01.01.101

Тетива

Лист 38 Масса 1,5

Лист 1

Полоса 8x120-ГОСТ 103-76
в ст. 10 ГОСТ 1535-79

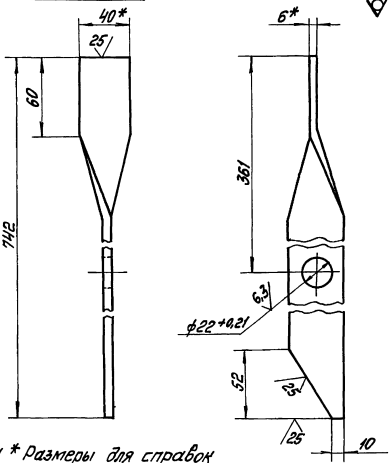
ЛАТГИПРОПРОМ

Исчерпывающая

формат А4

БК9.1.1.01.01.102

✓ (✓)



1 * Размеры для справок
2 ± 1/2

БК9.1.1.01.01.102

Стойка

Лист 14 Масса 12

Лист 1

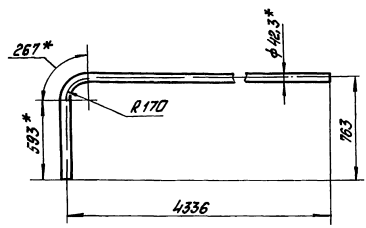
Полоса 6x40-ГОСТ 103-76
в ст. 10 ГОСТ 1535-79

ЛАТГИПРОПРОМ

Лист 1 из 1

БК9.1.1.01.01.103

✓ (✓)



1 * Размеры для справок
2 ± 1/2

БК9.1.1.01.01.103

Поручень

Лист 13,72 Масса 1,20

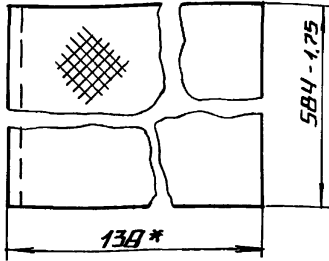
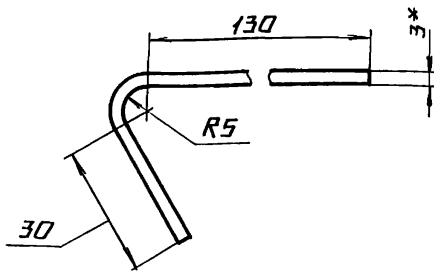
Лист 1

Труба 32x2,8 ГОСТ 3262-75

ЛАТГИПРОПРОМ

Лист 1 из 1

БК 9.1.1.01.01.104



1.* РАЗМЕРЫ ДЛЯ СПРАВОК.

2. ± $\frac{1714}{2}$

БК 9.1.1.01.01.104

СТУПЕНЬ

ЛИСТ. МАССА МАСШТАБ

2,54 1:1

ЛИСТ ЛИСТОВ 1

ЛИСТ РЕМБ. К-ПУ-3.0
В.СТЗ КП 2 ГОСТ 8568-77

ЛАТГИПРОПРОМ

КОПИРОВАЛ М ФОРМАТ А4

ИНВ.№ ПОДП. ПОДПИСЬ И ДАТА ВЗЯМ. ИНВ.№ ФОРМ. ПОДПИСЬ И ДАТА

ФОРМ	ЭОИЯ	ПОЗ.	ОБОЗНАЧЕНИЕ	НАИМЕНОВАНИЕ	КОЛ.	ПРИМЕ- ЧАНИЕ
				ДОКУМЕНТАЦИЯ		
А3			БК 9.1.1.01.01.200СБ	СБОРОЧНЫЙ ЧЕРТЕЖ		
				ДЕТАЛИ		
А4	1		БК 9.1.1.01.01.201	СТОЙКА	6	
А4	2		БК 9.1.1.01.01.202	ПОЛОСА ОГРАДИТЕЛЬНАЯ	1	
А4	3		БК 9.1.1.01.01.203	ПОРУЧЕНЬ	1	
А4	4		БК 9.1.1.01.01.204	ЛЕЕР	1	

ИЗМ.	ЛИСТ	№ ДОКУМ.	ПОДП.	ДАТА	ЛИСТ.	ЛИСТ	ЛИСТОВ
							1
РЗРЯБ	БОЙЦОВА	М/					
ПРОВ.	МИХАЙЛОВА	У					
И.КОНТР.	КОЛМЕЦ	В/					
УТВ.							

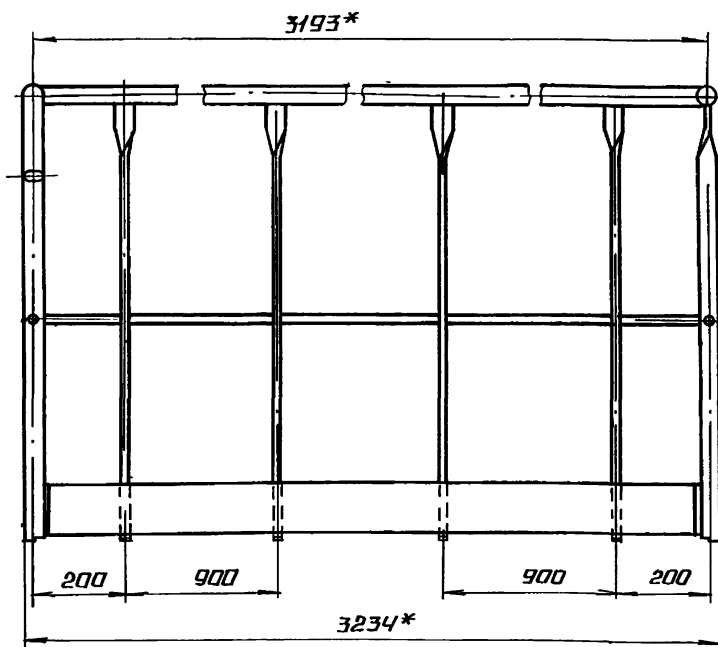
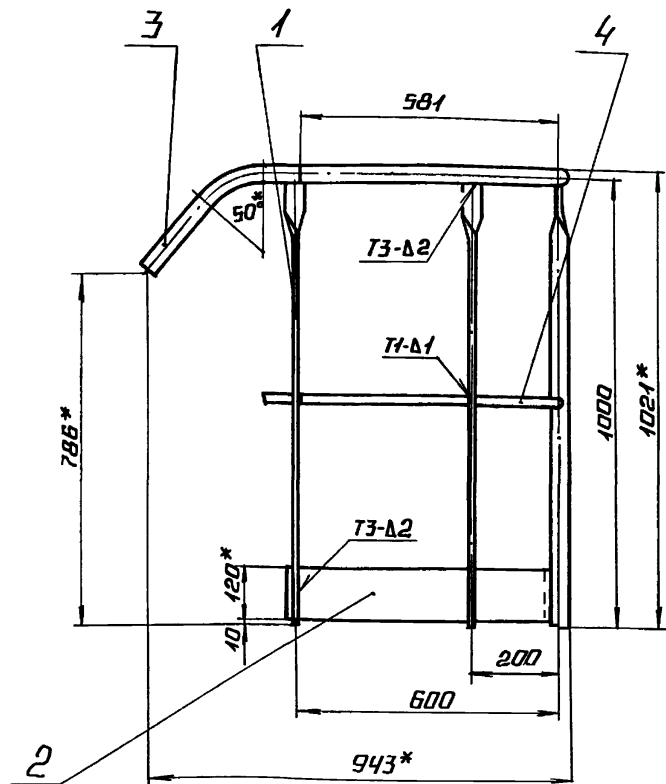
БК 9.1.1.01.01.200

СЕКЦИЯ ПЕРИЛ

ЛАТГИПРОПРОМ

КОПИРОВАЛ М ФОРМАТ А4

БК 9.1.1.01.01.200СБ



1.* РАЗМЕРЬ ДЛЯ СПРАВОК

2. ± $\frac{1714}{2}$

3. СВАРНЫЕ ШВЫ ПО ГОСТ 5264-80

БК 9.1.1.01.01.200СБ

СЕКЦИЯ ПЕРИЛ

ЛИСТ. МАССА МАСШТАБ

36,9 1:10

ЛИСТ ЛИСТОВ 2

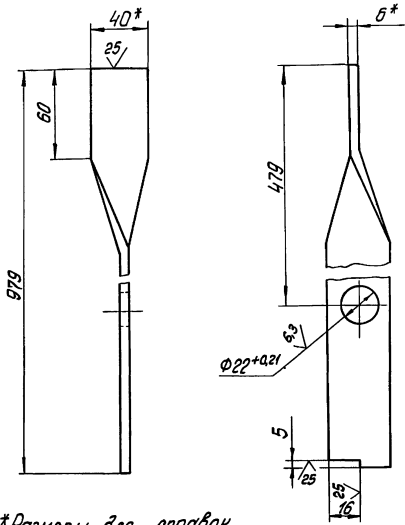
ЛАТГИПРОПРОМ

ИНВ.№ ПОДП. ПОДПИСЬ И ДАТА ВЗЯМ. ИНВ.№ ФОРМ. ПОДПИСЬ И ДАТА

ИЗМ.	ЛИСТ	№ ДОКУМ.	ПОДП.	ДАТА	ЛИСТ.	ЛИСТ	ЛИСТОВ
							2
РЗРЯБ	БОЙЦОВА	М/					
ПРОВ.	МИХАЙЛОВА	У					
И.КОНТР.	КОЛМЕЦ	В/					
УТВ.							

БК 9.1.1.01.01.201

✓ (✓)



1* Размеры для справок
2. $\pm \frac{1714}{2}$

БК 9.1.1.01.01.201

Стойка

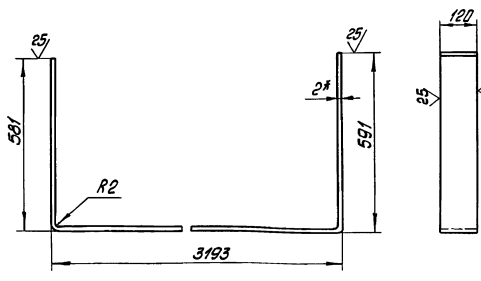
Лист	Масса	Минимум
1	1,84	1:2

Лист Листов 1
Полоса 6*10-ГОСТ 103-76
ВСтЗкп 2ГОСТ 535-79

ЛАТГИПРОПРОМ
Формат А4
Копирован

БК 9.1.1.01.01.202

✓ (✓)



1* Размер для справок
2. $\pm \frac{1714}{2}$

БК 9.1.1.01.01.202

Полоса оградительная

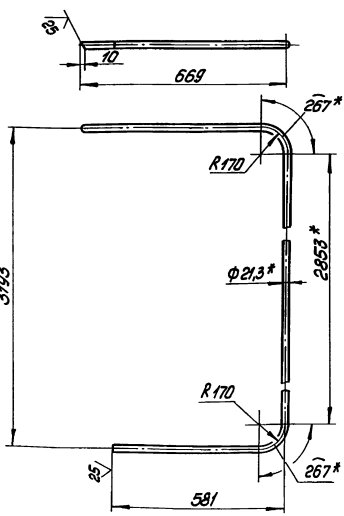
Лист	Масса	Минимум
1	8,2	1:10

Лист Листов 1
Лист 2ГОСТ 19903-74
ВСтЗкп 4ГОСТ 6523-70

ЛАТГИПРОПРОМ
Формат А4
Копирован

БК 9.1.1.01.01.204

✓ (✓)



1* Размеры для справок
2. $\pm \frac{1714}{2}$

БК 9.1.1.01.01.204

Леер

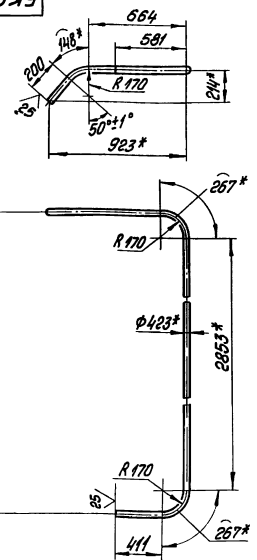
Лист	Масса	Минимум
1	4,98	1:10

Лист Листов 1
Труба 15*2,5 ГОСТ 3262-75

ЛАТГИПРОПРОМ
Формат А4
Копирован

БК 9.1.1.01.01.203

✓ (✓)



1* Размеры для справок
2. $\pm \frac{1714}{2}$

БК 9.1.1.01.01.203

Поручень

Лист	Масса	Минимум
1	12,67	1:20

Лист Листов 1
Труба 32*2,8 ГОСТ 3262-75

ЛАТГИПРОПРОМ
Формат А4
Копирован

Выпуск 9-1-4.1

Сварка 5.903-15

Лист № 001. Проверка и состав. Взам. инв. № 001. КЭЗ ВИА. Проверка и дата.

Код	Поз.	Обозначение	Наименование	Мат.	Колич.
			Документация		
A3		БК9.1.1.01.02.000 СБ	Сборочный чертеж		
			Детали		
A4	1	БК9.1.1.01.02.001	Патрубок	1	
A4	2	БК9.1.1.01.02.002	Труба	1	
A4	3	БК9.1.1.01.02.003	Труба	1	
B4	4	БК9.1.1.01.02.004	Труба		
			Труба 57*3 ГОСТ 10704-76 взаогост 10705-80	1	0,8 кг
			Стандартные изделия		
	5		Отвод 90° 57*3 ГОСТ 17375-83	1	
	6		Фланец 1-50-10		
	7		Ст 20 ГОСТ 12821-80 Вентиль 15ч Фр 2 Ду 15, Ру 16 ГОСТ 18722-73	1	

БК9.1.1.01.02.000

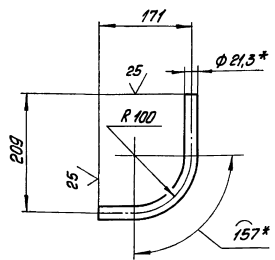
Трубопровод

Лист Лист Авария
ЛАТГИПРОПРОМ

Калисволл 1-2 Проект А4

БК9.1.1.01.02.002

✓(✓)



- 1.* Размеры для справок
2. ± $\frac{IT14}{2}$

БК9.1.1.01.02.002

Труба

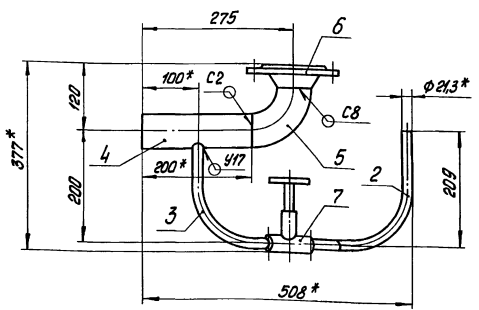
Труба 15*2,8 ГОСТ 3262-75

Лист	Масса	Нашилка
	0,43	1:5
Лист	Листов 1	

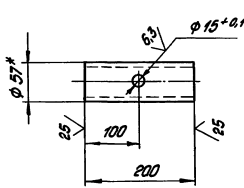
ЛАТГИПРОПРОМ

Калисволл 1-2 Проект А4

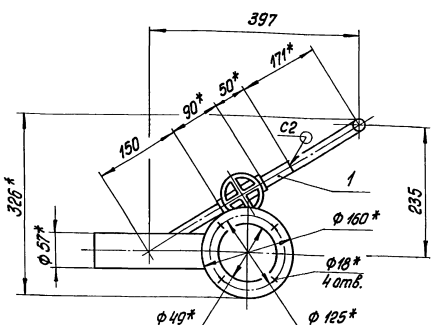
БК9.1.1.01.02.000 СБ



Поз. 4



- 1.* Размеры для справок
2. ± $\frac{IT14}{2}$
3. Обработка поверхностей реза деталей Б4 ✓
4. Сварные швы по гост 16037-80
5. Уплотнение резьбы произвести лентой ФУМ ТУ КОЧ-81 (Арт. КИ-101-01-23)



БК9.1.1.01.02.000 СБ

Трубопровод

Лист	Масса	Нашилка
	5,18	1:5
Лист	Листов 1	

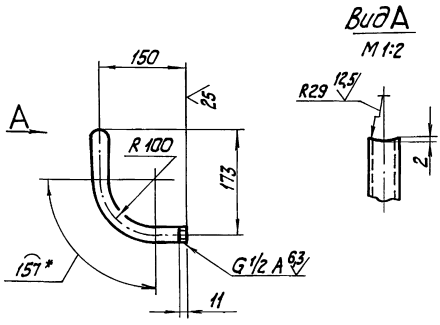
ЛАТГИПРОПРОМ

Лист Лист Авария
Резерв Абонентки
Проц. Изучения 3%
И. контро. 4шт
Калечи 3шт

Лист № 001. Проверка и состав. Взам. инв. № 001. КЭЗ ВИА. Проверка и дата.

Серия 5.903-15 86/Пуч.К9-4/4-1

БК9.1.1.01.02.003



- 1. * Размеры для справок.
- 2. $\pm \frac{17.14}{2}$.

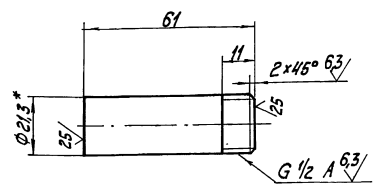
БК9.1.1.01.02.003

Труба

Лист	Масса	Масштаб
	0,36	1:10
Листов 1		
ЛАТГИПРОПРОМ		
Формат А4		

Труба 15x28 ГОСТ 3262-75
Копирайтер КХ-

БК9.1.1.01.02.001



- 1. * Размер для справок.
- 2. $\pm \frac{17.14}{2}$.

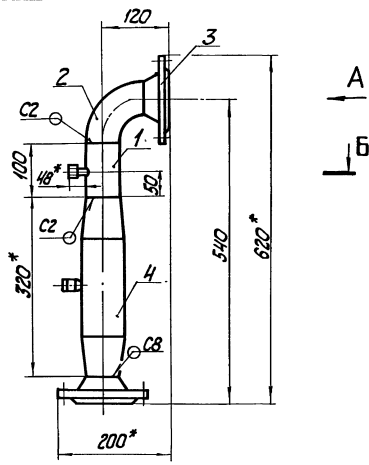
БК9.1.1.01.02.001

Патрубок

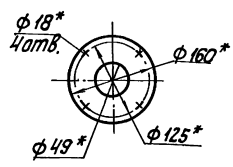
Лист	Масса	Масштаб
	0,08	1:1
Листов 1		
ЛАТГИПРОПРОМ		
Формат А4		

Труба 15x28 ГОСТ 3262-75
Копирайтер КХ-

БК9.1.1.01.03.000

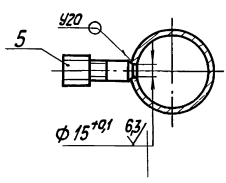


Вид А



- 1. * Размеры для справок.
- 2. $\pm \frac{17.14}{2}$.
- 3. Обработка поверхностей реза деталей БЧ²⁵.
- 4. Сварные швы по ГОСТ 16037-80.

Б-Б
М 1:2



БК9.1.1.01.03.000 ББ

Трубопровод

Лист	Масса	Масштаб
	7,42	М 1:5
Листов 1		
ЛАТГИПРОПРОМ		

Лист	Масса	Масштаб
Листов 1		
ЛАТГИПРОПРОМ		

Выпуск 9-14 1

Серия 5-903-15

Шк. № 1001. Проверка и дата. Взам. инв. № 1011. № 1012. № 1013. Проверка и дата.

Формат	Лист	Листов	Обозначение	Наименование	Кол.	Примечание
				Документация		
A3			БК9.1.1.01.03.000 СБ	Сборочный чертеж		
				Детали		
Б4	1		БК9.1.1.01.03.001	Труба 5х3 ГОСТ 10704-76 Труба 5х2 ГОСТ 10705-80	1	0,4 кг
				Стандартные изделия		
	2			Отвод 90° 57х3 ГОСТ 17375-83	1	
	3			Фланец 1-50-10 Ст 20 ГОСТ 12821-80	2	
				Прочие изделия		
	4			Расширитель ЗКЧ-3-87 Установка Б	1	
	5			Установка штуцера М 20 х 1,5-50 ЗКЧ-45-70	1	

БК9.1.1.01.03.000

Трубопровод

Лист	Листов	1
ЛАТГИПРОПРОМ		

Копирован

Формат А4

Шк. № 1001. Проверка и дата. Взам. инв. № 1011. № 1012. № 1013. Проверка и дата.

Формат	Лист	Листов	Обозначение	Наименование	Кол.	Примечание
				Документация		
A3			БК9.1.1.01.04.000 СБ	Сборочный чертеж		
				Детали		
А4	1		БК9.1.1.01.04.001	Труба	1	
А4	2		БК9.1.1.01.04.002	Труба	1	
Б4	3		БК9.1.1.01.04.003	Труба 5х3 ГОСТ 10704-76 5х2 ГОСТ 10705-80	1	4,62 кг
				Стандартные изделия		
	4			Отвод 90° 57х3 ГОСТ 17375-83	2	
	5			Фланец 1-50-10 Ст 20 ГОСТ 12820-80	1	
	6			Фланец 1-50-16 Ст 20 ГОСТ 12820-80	1	
	7			Фланец 1-50-10 Ст 20 ГОСТ 12821-80	1	

БК9.1.1.01.04.000

Трубопровод

Лист	Листов	Листов	1
ЛАТГИПРОПРОМ			

Копирован

Формат А4

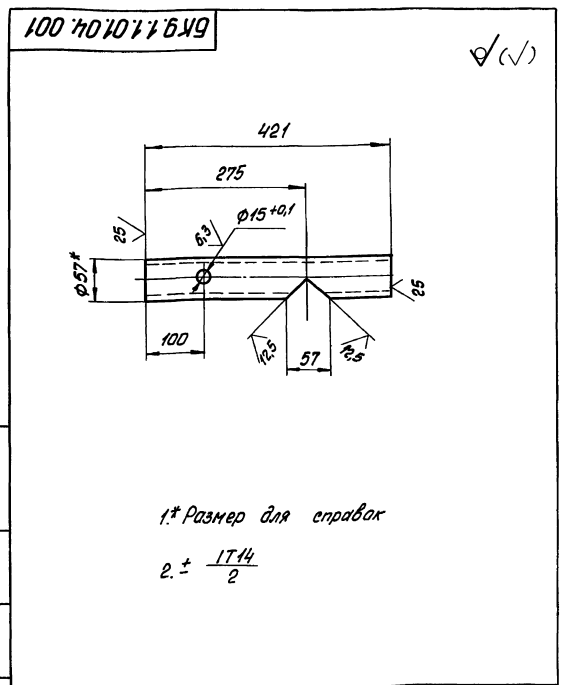
Шк. № 1001. Проверка и дата. Взам. инв. № 1011. № 1012. № 1013. Проверка и дата.

Формат	Лист	Листов	Обозначение	Наименование	Кол.	Примечание
				Прочие изделия		
	8			Расширитель ЗКЧ-3-87 Установка Б	1	
	9			Установка штуцера М 20 х 1,5-50 ЗКЧ-45-70	1	

БК9.1.1.01.04.000

Лист 2

Шк. № 1001. Проверка и дата. Взам. инв. № 1011. № 1012. № 1013. Проверка и дата.



1* Размер для справок

$$p \pm \frac{1}{14} / 2$$

БК9.1.1.01.04.001

Труба

Лист	Листов	Листов	1
ЛАТГИПРОПРОМ			

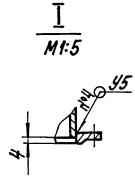
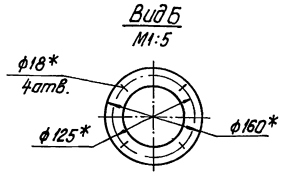
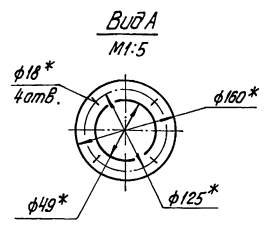
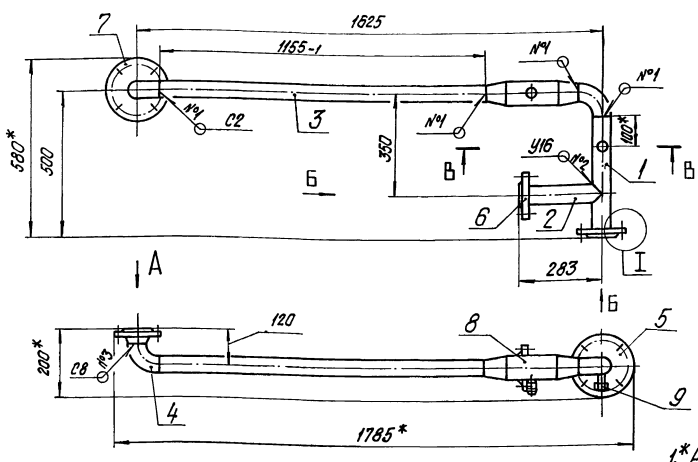
Труба 5х3 ГОСТ 10704-76
5х2 ГОСТ 10705-80

Лист	Масса	Масштаб
1	1,68	1:5
Лист	Листов	1

ЛАТГИПРОПРОМ

92000 7010116K9

В.И.Иванов, И.И.Иванов, С.С.Иванов, А.А.Иванов, М.М.Иванов, К.К.Иванов, Л.Л.Иванов, О.О.Иванов, П.П.Иванов, Р.Р.Иванов, Т.Т.Иванов, У.У.Иванов, Ф.Ф.Иванов, Х.Х.Иванов, Ц.Ц.Иванов, Ч.Ч.Иванов, Ш.Ш.Иванов, Щ.Щ.Иванов, Ъ.Ъ.Иванов, Ы.Ы.Иванов, Ь.Ь.Иванов, Э.Э.Иванов, Ю.Ю.Иванов, Я.Я.Иванов

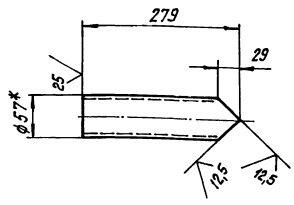


- 1* Размеры для справок.
2. $\pm \frac{IT14}{2}$.
3. Обработка поверхностей реза деталей: Б4 $\sqrt{25}$.
4. Сварные швы по ГОСТ 16037-80.

БК9.1.1.01.04.000 СБ			Лист	Масса	Масштаб
Трубопровод			17,3	1:10	
			Листов 1		
ЛАТГИПРОПРОМ			Формат В3		

Код	Имя	Дата	Обозначение	Наименование	Мат.	Примечание
Документация						
ИИ			БК9.1.1.01.05.000 СБ	Оборачный чертёж		
Детали						
БЧ	1		БК9.1.1.01.05.001	Труба		
				57x3 ГОСТ 10704-76		
				Труба В20 ГОСТ 10705-80		
				L=151±0,5 мм	1	0,6 кг
Стандартные изделия						
	2			Отвод 45° 57x3		
				ГОСТ 17375-83	1	
	3			Переход 89x35-57x3		
				ГОСТ 17378-83	1	
	4			Фланец 1-50-10		
				От 20 ГОСТ 12820-80	1	

200 7010104 002



- 1* Размер для справок.
2. $\pm \frac{IT14}{2}$.

БК9.1.1.01.04.002

Труба			Лист	Масса	Масштаб
Труба 57x3 ГОСТ 10704-76			1/1	1:5	
			Листов 1		
Труба В20 ГОСТ 10705-80			ЛАТГИПРОПРОМ		

БК9.1.1.01.05.000

Трубопровод			Лист	Лист	Листов
Трубопровод			Листов 1		
			ЛАТГИПРОПРОМ		

Выпуск 9-141

Серия 5-903-05

Изм. №, дата, автор, инженер, конструктор, технолог, чертежник, исполнитель, подписи

Код	Обозначение	Наименование	Кол.	Примечание
		<u>Документация</u>		
А4	БК9.1.1.01.07.000.05	Сборочный чертёж		
		<u>Детали</u>		
Б4	1 БК9.1.1.01.07.001	Труба 57x3 ГОСТ 10704-76 Труба 820 ГОСТ 10705-80	1	0,4 кг
		<u>Стандартные изделия</u>		
		Переход 57x4-45x2,5 ГОСТ 17378-83	1	
		Переход 108x4-57x3 ГОСТ 17378-83	1	
		Фланец 1-40-16 Ст 20 ГОСТ 12821-80	1	

БК9.1.1.01.07.000

Трубопровод

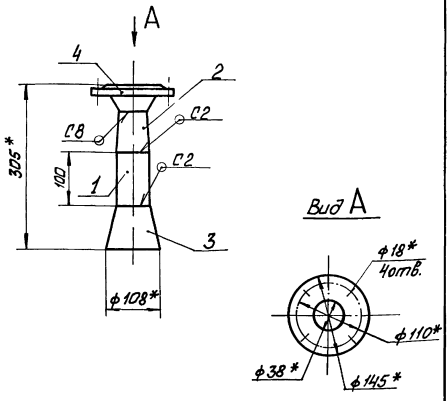
Лист 1 из 1

ЛАТИПРОПРОМ

Копирован ММЗ

Формат А4

90 000 10 17 695



1 * Размеры для справок.
2 ± IT14/2

БК9.1.1.01.07.000.05

Трубопровод

Лист 1 из 1

ЛТИПРОПРОМ

Копирован ММЗ

Формат А4

Код	Обозначение	Наименование	Кол.	Примечание
		<u>Документация</u>		
А3	БК9.1.1.01.08.000.05	Сборочный чертёж		
		<u>Детали</u>		
Б4	1 БК9.1.1.01.08.001	Труба 45x2,5 ГОСТ 10704-76 Труба 820 ГОСТ 10705-80	1	5,65 кг
		L = 2155 ± 2,2 мм		
Б4	2 БК9.1.1.01.08.002	Труба 45x2,5 ГОСТ 10704-76 Труба 820 ГОСТ 10705-80	1	1,9 кг
		L = 715 ± 1 мм		
Б4	3 БК9.1.1.01.08.003	Труба 45x2,5 ГОСТ 10704-76 Труба 820 ГОСТ 10705-80	1	1,3 кг
		L = 497 ± 0,775 мм		
		<u>Стандартные изделия</u>		
		Отвод 45° 45x2,5 ГОСТ 17375-83	2	
		Переход 57x4-45x2,5 ГОСТ 17378-83	1	

БК9.1.1.01.08.000

Трубопровод

Лист 1 из 1

ЛАТИПРОПРОМ

Копирован ММЗ

Формат А4

Код	Обозначение	Наименование	Кол.	Примечание
		<u>Документация</u>		
Б4	6	Фланец 1-40-16 Ст 20 ГОСТ 12820-80	1	
Б4	7	Фланец 1-50-10 Ст 20 ГОСТ 12821-80	1	

БК9.1.1.01.08.000

Лист 1 из 1

Формат А4

Изм. №, дата, автор, инженер, конструктор, технолог, чертежник, исполнитель, подписи

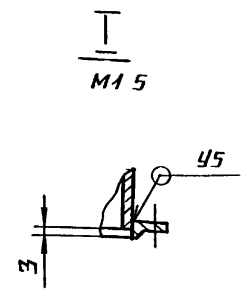
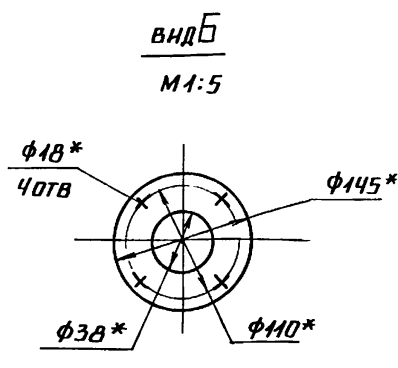
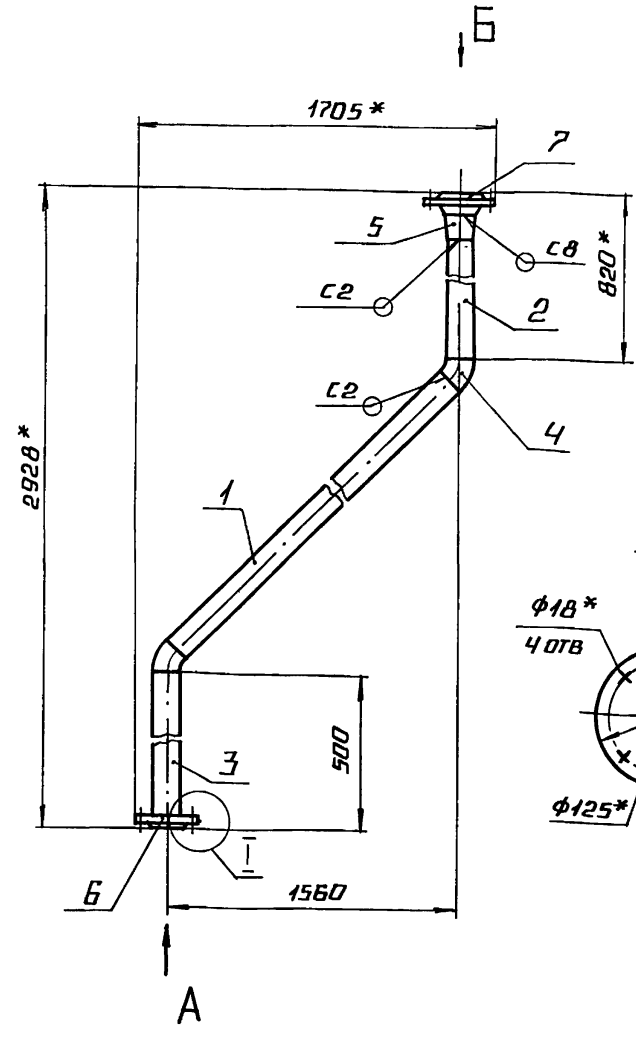
Изм. №, дата, автор, инженер, конструктор, технолог, чертежник, исполнитель, подписи

БК 9.1.1.01.08.000 СБ

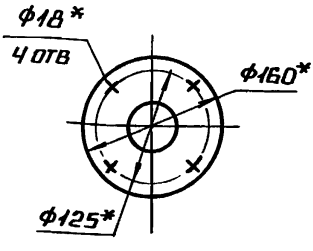
ВЫПУСК 9-14.1

СЕРИЯ 5 903-15

ИМЯ И ПОДПИСЬ И ДАТА ВЗАИМ. ИЛИ ИМЯ И ПОДПИСЬ И ДАТА



Вид А
М 1:5



- 1.* РАЗМЕРЫ ДЛЯ СПРАВКИ.
- 2. $\pm \frac{1714}{2}$
- 3. ОБРАБОТКА ПОВЕРХНОСТЕЙ РЕЗА ДЕТАЛЕЙ Б4 $25^{\sqrt{}}$
- 4. СВАРНЫЕ ШВЫ ПО ГОСТ 16037-80.

БК 9.1.1.01.08.000 СБ			
ИЗМ. ЛИСТ	№ ДОКУМ.	ПОДП.	ДАТА
РЗРЯБ	В. ДВЕНКО	М.М.	
ПРОВ	НИКИТЧЕНКО	З.	
Т. КОНТР.			
И. КОНТР.	КОЛМЕЦ	В.В.	
ЧТВ			
ТРУБОПРОВОД		ЛНТ.	МАСШ. МАСШ. ПР.
			13,7 1:10
		ЛНСТ	ЛНСТОВ 1
		ЛАТГИПРОПРОМ	
		КОПИРОВАЛ М. ФОРМАТ А3	

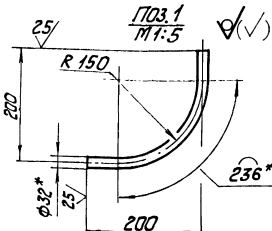
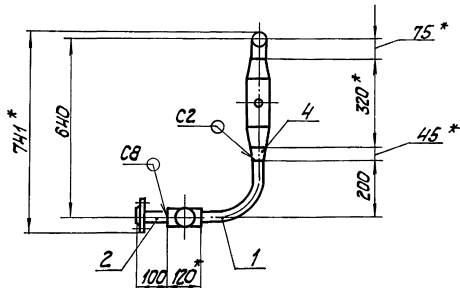
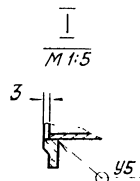
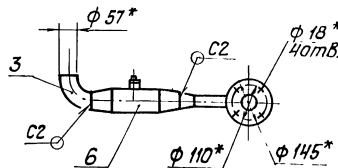
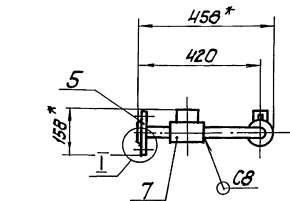
ФОРМ.	ВОЛН.	ПОЗ.	ОБОЗНАЧЕНИЕ	НАИМЕНОВАНИЕ	КОЛ.	ПРИМЕЧАНИЕ
				<u>ДОКУМЕНТАЦИЯ</u>		
Б3			БК9 1.1.01.09.000 СБ	СБОРОЧНЫЙ ЧЕРТЕЖ		
				<u>ДЕТАЛИ</u>		
Б4	1		БК9.1.1.01.09.001	ТРУБА		
				ТРУБА 32x2 ГОСТ 10704-76		
				820 ГОСТ 10705-80	1	0,5 кг
Б4	2		БК9 1.1.01.09.002	ТРУБА		
				ТРУБА 32x2 ГОСТ 10704-76		
				820 ГОСТ 10705-80		
				L = 97 ± 0,435 мм	1	0,14 кг
				<u>СТАНДАРТНЫЕ ИЗДЕЛИЯ</u>		
	3			ОТВОД 90° 57x3		
				ГОСТ 17375-83	1	
	4			ПЕРЕХОД 57x4-32x2		
				ГОСТ 17378-83	1	
	5			ФЛАНЕЦ 1-85-16		
				СТ 20 ГОСТ 12820-80	1	
				<u>ПРОЧИЕ ИЗДЕЛИЯ</u>		
	Б			РАСШИРИТЕЛЬ ЭКЧ-3-87		
				УСТАНОВКА Б	1	

БК 9.1.1.01.09.000			
ИЗМ. ЛИСТ	№ ДОКУМ.	ПОДП.	ДАТА
РЗРЯБ	В. ДВЕНКО	М.М.	
ПРОВ	НИКИТЧЕНКО	З.	
И. КОНТР.	КОЛМЕЦ	В.В.	
ЧТВ			
ТРУБОПРОВОД		ЛНТ.	ЛНСТ. ЛНСТОВ
			1 2
		ЛАТГИПРОПРОМ	

ФОРМ.	ВОЛН.	ПОЗ.	ОБОЗНАЧЕНИЕ	НАИМЕНОВАНИЕ	КОЛ.	ПРИМЕЧАНИЕ
		7		КОНДЕНСАТОТВОДЧИК		
				45 С 13 НЖ		
				РЧ 40 ДУ 25		
				ТУ 26-07-1138-76	1	

БК 9 1.1.01.09.000			
ИЗМ. ЛИСТ	№ ДОКУМ.	ПОДП.	ДАТА
		ЛАТГИПРОПРОМ	
		2	

Выпуск 9-14.1
Серия 5.903.15
ИДЕНТИФИКАЦИОННЫЙ ИЛИ СЕРИЙНЫЙ ПОДРОБ. И ВЕРСИЯ



1. * Размеры для справок.
2. $\pm \frac{1}{2} \frac{1}{4}$.
3. Обработка поверхностей реза деталей б4²⁵.
4. Сварные швы по ГОСТ 16037-80.

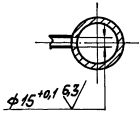
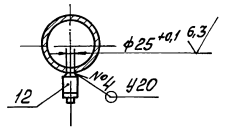
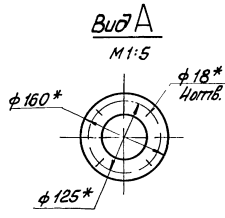
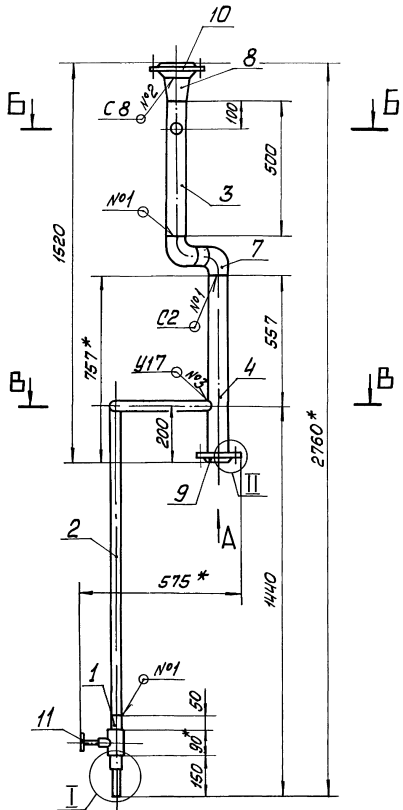
БК9.1.01.09.000 СБ			
Трубопровод			Лит. Масса 5,98 1:10
Изм.	Лист	№ докум.	Изд.
1	1	1010900060	1
Исполн.	Провер.	Инженер	С
И.Колесников	М.Колесников		
Утв.	Инженер		
Копировал: <i>[Signature]</i>			Формат А3

Изм.	Лист	Обозначение	Наименование	Мат.	Примечание
			Документация		
42		БК9.1.01.10.000 СБ	Сборочный чертеж		
			детали		
44	1	БК9.1.01.02.001	патрубок	2	
44	2	БК9.1.01.10.001	труба	1	
54	3	БК9.1.01.10.002	труба		
			Труба 57х3 ГОСТ 10704-76		
			Труба 820 ГОСТ 10705-80	1	2 кг
54	4	БК9.1.01.10.003	Труба		
			Труба 57х3 ГОСТ 10704-76		
			Труба 820 ГОСТ 10705-80	1	3,01 кг
			L = 753 ± 1 мм	1	
54	5	БК9.1.01.10.004	Труба		
			Труба 57х3 ГОСТ 10704-76		
			Труба 820 ГОСТ 10705-80	1	1,27 кг
54	6	БК9.1.01.10.005	патрубок		
			Труба 8х22 ГОСТ 3262-77	1	0,1 кг
			Стандартные изделия		
			Отвод 90° 57х3		
			ГОСТ 17375-83	2	

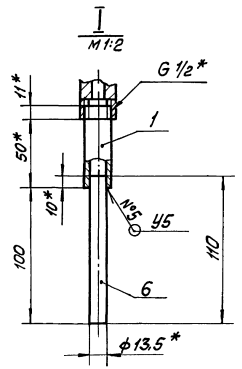
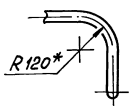
БК9.1.01.10.000			
Трубопровод			Лит. Масса 1 2
Изм.	Лист	№ докум.	Изд.
1	1	1010900060	1
Исполн.	Провер.	Инженер	С
И.Колесников	М.Колесников		
Утв.	Инженер		
Копировал: <i>[Signature]</i>			Формат А3

Изм.	Лист	Обозначение	Наименование	Мат.	Примечание
8			переход 89 335-57х3		
			ГОСТ 17375-83	1	
9			Фланец 1-50-10		
			Ст 20 ГОСТ 12820-80	1	
10			Фланец 1-80-25		
			Ст 20 ГОСТ 12821-80	1	
11			вентиль б4 бдр		
			Ди 15 Рч 16		
			ГОСТ 18722-73	1	
			Прочие изделия		
12			бабышка ЗКЧ-1-87		
			Установка 3	1	

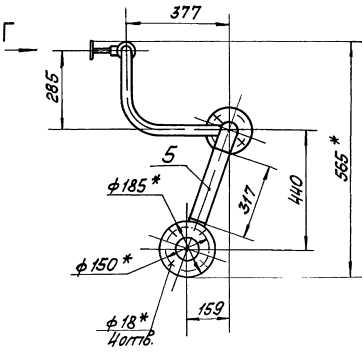
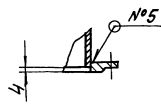
БК9.1.01.10.000			
Трубопровод			Лит. Масса 1 2
Изм.	Лист	№ докум.	Изд.
1	1	1010900060	1
Исполн.	Провер.	Инженер	С
И.Колесников	М.Колесников		
Утв.	Инженер		
Копировал: <i>[Signature]</i>			Формат А3



Вид Г



II
M 1:5

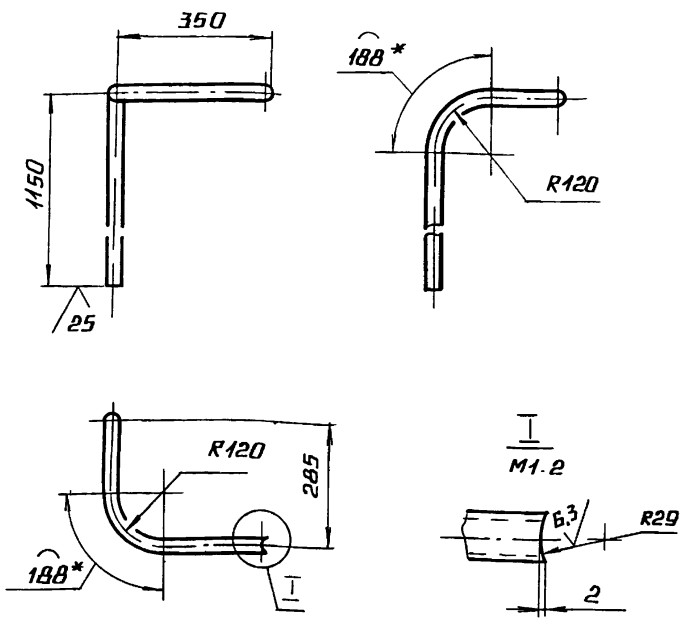


- 1 * Размеры для справок.
- 2 ± 0.1/0.2
- 3. Обработка поверхностей реза деталей БЧ 25°
- 4 Сварные швы по ГОСТ 16037-80.
- 5 Уплотнение резьбы произвести лентой ФУМ ТУК 04-81 (Арт. КИ-101-01-23)

Лист 1 из 1

				БК9.1.01.10.00005	
				Трубопровод	
Материал	№ проката	Плотность	Удлинение	Листы	Масса
Сталь	15	1.10			
				ЛАНТИПРОПРОМ	

БК 9.1.1.01.11.001



1.* РАЗМЕРЫ ДЛЯ СПРАВОК.
2. $\pm \frac{1T14}{2}$.

БК 9.1.1.01.11.001

ИЗМ. ЛИСТ	№ ДОКУМ.	ПОДП.	ДАТА	ЛНТ.	МАССА	МАСШТАБ
					2,2	1:10
ТРУБА				ЛНСТ	ЛНСТОВ	1
И.КОНТР.	КОЛМЕЦ			ТРУБА 15x2,8 ГОСТ 3262-75		
УТВ.				ЛАТГИПРОПРОМ		

КОПИРОВАЛ АЗ — ФОРМАТ А4

ФОРМ.	ВОНА	ПОЗ.	ОБОЗНАЧЕНИЕ	НАИМЕНОВАНИЕ	КОЛ.	ПРИМ. ЧАСТИ
				ДОКУМЕНТАЦИЯ		
А4			БК 9.1.1.01.11.000 СБ	СБОРОЧНЫЙ ЧЕРТЕЖ		
				ДЕТАЛИ		
Б4	1		БК 9.1.1.01.11.001	ТРУБА		
				ТРУБА 57x3 ГОСТ 10704-76 В20 ГОСТ 10705-80		
				L = 96 ± 0,435 мм	1	0,38 кг
				СТАНДАРТНЫЕ ИЗДЕЛИЯ		
	2			ФЛАНЕЦ 1-50-10		
				СТ 20 ГОСТ 12820-80	1	
	3			ФЛАНЕЦ 1-50-10		
				СТ 20 ГОСТ 12821-80	1	
				ПРОЧНЕ ИЗДЕЛИЯ		
	4			РАСШИРИТЕЛЬ ЭКЧ-3-87		
				УСТАНОВКА Б	1	

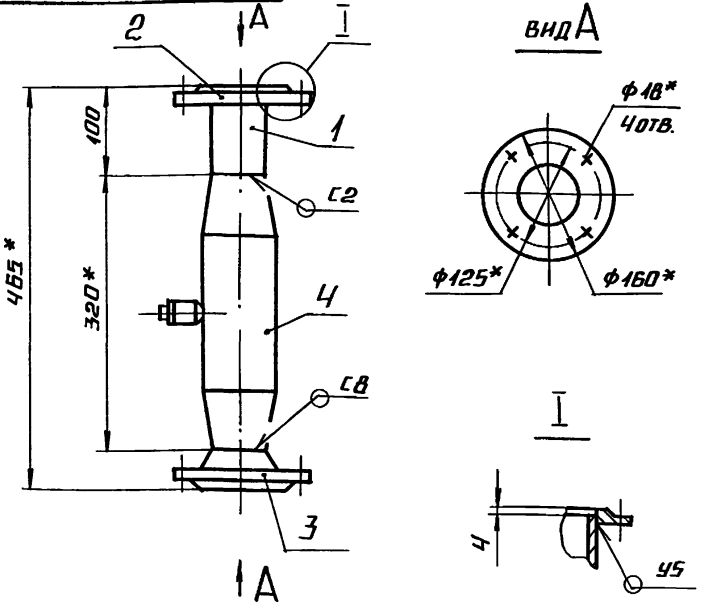
ИЗМ. ЛИСТ № ДОКУМ. ПОДП. ДАТА
РАЗРАБ. ЯВДРЕНКО
ПРОВ. НИКИТЧЕНКО
Т.КОНТ.
И.КОНТР. КОЛМЕЦ
УТВ.

БК 9.1.1.01.11.000

ИЗМ. ЛИСТ	№ ДОКУМ.	ПОДП.	ДАТА	ЛНТ.	ЛНСТ	ЛНСТОВ
						1
ТРУБОПРОВОД				ЛАТГИПРОПРОМ		

КОПИРОВАЛ АЗ — ФОРМАТ А4

БК 9.1.1.01.12.000 СБ



1.* РАЗМЕРЫ ДЛЯ СПРАВОК.
2. $\pm \frac{1T14}{2}$
3. ОБРАБОТКА ПОВЕРХНОСТЕЙ РЕЗА ДЕТАЛЕЙ Б4
4. СВАРНЫЕ ШВЫ ПО ГОСТ 16037-80

БК 9.1.1.01.12.000 СБ

ИЗМ. ЛИСТ	№ ДОКУМ.	ПОДП.	ДАТА	ЛНТ.	МАССА	МАСШТАБ
					6,47	1:5
ТРУБОПРОВОД				ЛНСТ	ЛНСТОВ	1
И.КОНТР.	КОЛМЕЦ			ЛАТГИПРОПРОМ		
УТВ.						

ИЗМ. ЛИСТ № ДОКУМ. ПОДП. ДАТА
РАЗРАБ. ЯВДРЕНКО
ПРОВ. НИКИТЧЕНКО
Т.КОНТ.
И.КОНТР. КОЛМЕЦ
УТВ.

ФОРМ.	ВОНА	ПОЗ.	ОБОЗНАЧЕНИЕ	НАИМЕНОВАНИЕ	КОЛ.	ПРИМ. ЧАСТИ
				ДОКУМЕНТАЦИЯ		
А3			БК 9.1.1.01.12.000 СБ	СБОРОЧНЫЙ ЧЕРТЕЖ		
				ДЕТАЛИ		
Б4	1		БК 9.1.1.01.12.001	ТРУБА		
				ТРУБА 57x3 ГОСТ 10704-76 В20 ГОСТ 10705-80	1	2,4 кг
Б4	2		БК 9.1.1.01.12.002	ТРУБА		
				ТРУБА 57x3 ГОСТ 10704-76 В20 ГОСТ 10705-80	1	0,3 кг
Б4	3		БК 9.1.1.01.12.003	ТРУБА		
				ТРУБА 57x3 ГОСТ 10704-76 В20 ГОСТ 10705-80	1	2,06 кг
Б4	4		БК 9.1.1.01.12.004	ТРУБА		
				ТРУБА 57x3 ГОСТ 10704-76 В20 ГОСТ 10705-80		
				L = 354 ± 0,7 мм	1	1,42 кг
				СТАНДАРТНЫЕ ИЗДЕЛИЯ		
	5			ОТВОД 60° 57x3		
				ГОСТ 17375-83	1	
	6			ОТВОД 90° 57x3		
				ГОСТ 17375-83	2	

ИЗМ. ЛИСТ № ДОКУМ. ПОДП. ДАТА
РАЗРАБ. ЯВДРЕНКО
ПРОВ. НИКИТЧЕНКО
Т.КОНТ.
И.КОНТР. КОЛМЕЦ
УТВ.

БК 9.1.1.01.12.000

ИЗМ. ЛИСТ	№ ДОКУМ.	ПОДП.	ДАТА	ЛНТ.	ЛНСТ	ЛНСТОВ
					1	2
ТРУБОПРОВОД				ЛАТГИПРОПРОМ		

Выпуск 9-4-1

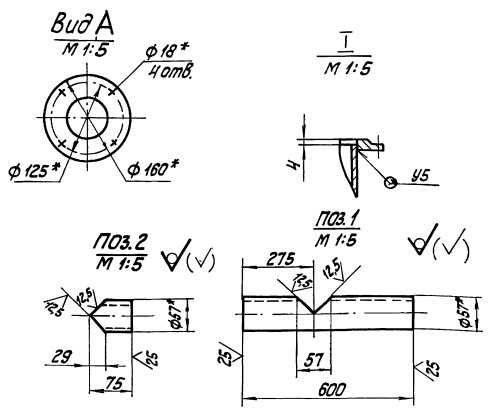
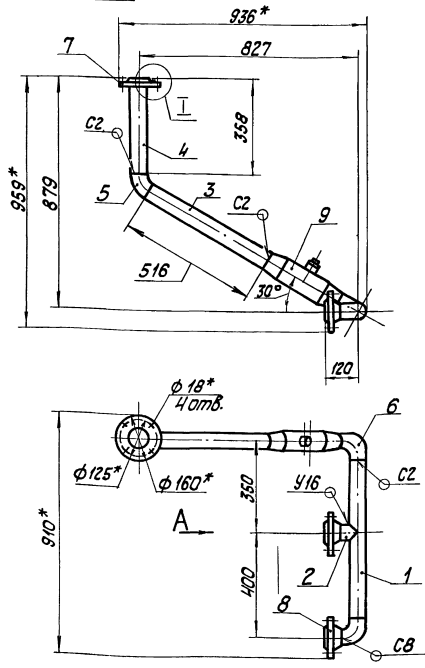
Серия 5.903-15

Лист 1 из 2
Исполн. Коллеж. Инженер

Вид	Лист	Обозначение	Наименование	Кол.	Примечание
7			Фланец 1-50-10 Ст 20 ГОСТ 12820-80	1	
8			Фланец 1-50-10 Ст 20 ГОСТ 12821-80	2	
Прочие изделия					
9			Расширитель ЗКЧ-3-87 Установка 6	1	
Прочие изделия					
БК9.1.01.12.000				Лист 2	
Копировал К.У.				Формат А4	

Вид	Лист	Обозначение	Наименование	Кол.	Примечание
Документация					
А1		БК9.1.01.13.000 СБ	Сборочный чертеж		
Детали					
Б4	1	БК9.1.01.13.001	Труба Труба 51х3 ГОСТ 10704-76 820 ГОСТ 10705-80 L = 142 ± 0,5 мм	1	0,5 кг
Стандартные изделия					
2			Фланец 1-50-6 Ст 20 ГОСТ 12820-80	1	
3			Фланец 1-50-10 Ст 20 ГОСТ 12820-80	1	
Прочие изделия					
4			Установка штицера М 20 х 15-50 ЗКЧ-45-70	1	
БК9.1.01.13.000				Лист 1 из 1	
Трубопровод				ЛАНТИПРОПРОМ	
Копировал К.У.				Формат А4	

9000021101169

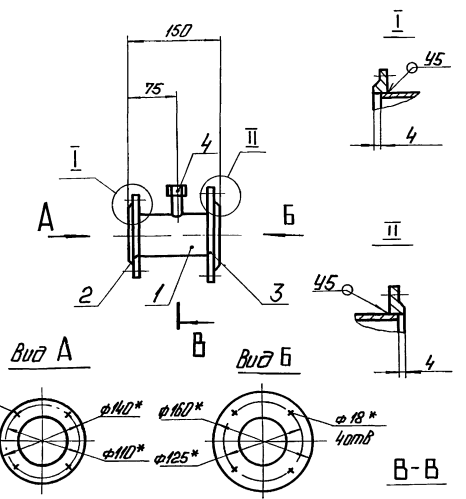


- * Размеры для справок.
- + 1 Т 14.
- Обработка поверхностей резки деталей Б4 15/
- Сварные швы по ГОСТ 16037-80.

БК9.1.01.12.000 СБ			
Трубопровод			
Лист 159	Известно 1:10		
ЛАНТИПРОПРОМ			

Лист 1 из 2
Исполн. Коллеж. Инженер

90 000 41 10 1 1 6 8 9



- 1 * Размеры для справок.
- 2 ± 1/14
3. Обработка поверхностей реза деталей БЧ²⁵.
4. Сварные швы по ГОСТ 16037-80.

БК 9.1.1.01.13.000 СБ

Трубопровод

Лист	Масштаб	Число листов
	3,9	1:5
Лист	Листов 1.	

ЛАТГИПРОПРОМ
Формат А4

№	Обозначение	Наименование	Кол	Примечание
		Документация		
И	БК 9.1.1.01.14.000 СБ	Оборочный чертеж		
		Детали		
И	1 БК 9.1.1.01.14.001	Труба		
		Стандартные изделия		
2		Отвод 90° 45×25 ГОСТ 17375-83	1	
3		Фланец 1-40-Б	1	
4		Ст 20 ГОСТ 12820-80 Фланец 1-40-1Б Ст 20 ГОСТ 12821-80	1	
		Прочие изделия		
5		Установка штыря М 27×2-100 ЗК 4-47-70	1	

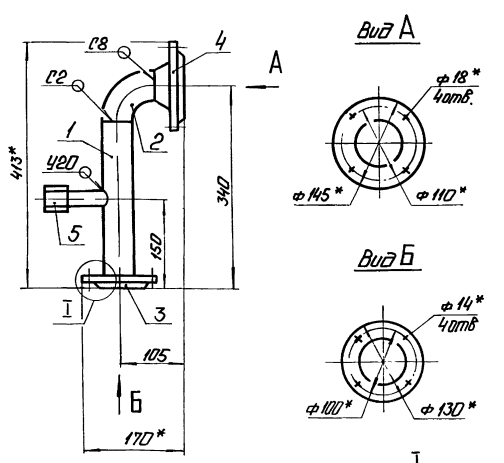
БК 9.1.1.01.14.000

Трубопровод

Лист	Масштаб	Число листов
Лист	Листов 1.	

ЛАТГИПРОПРОМ
Формат А4

90 000 41 10 1 1 6 8 9



- 1 * Размеры для справок.
- 2 ± 1/14
3. Сварные швы по ГОСТ 16037-80

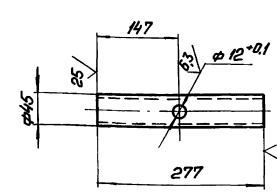
БК 9.1.1.01.14.000 СБ

Трубопровод

Лист	Масштаб	Число листов
	4,65	1:5
Лист	Листов 1.	

ЛАТГИПРОПРОМ

100 41 10 1 1 6 8 9



- 1 * Размер для справок
- 2 ± 1/14

БК 9.1.1.01.14.001

Труба

Лист	Масштаб	Число листов
	0,73	1:5
Лист	Листов 1.	

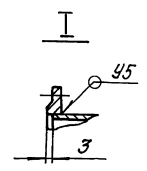
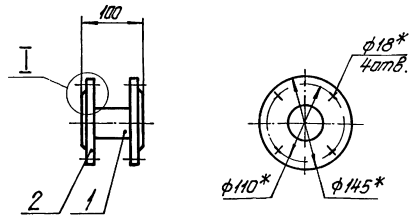
ЛАТГИПРОПРОМ

Код	Лист	Обозначение	Наименование	Мат.	Примечание
			<u>Документация</u>		
АВ		БК 9.1.1.01.15.000СБ	Оборачный чертеж		
			<u>Детали</u>		
Б4	1	БК 9.1.1.01.15.001	Труба Труба 45x2,5 ГОСТ 10704-76 Взогост 10705-80 L = 94 ± 0,435 мм	1	0,25 кг
			<u>Стандартные изделия</u>		
	2		Фланец 1-40-16 Ст 20 ГОСТ 12820-80	2	

Выпуск 9-1 к.1
Серия 5.903-15
Листы 1-10
Лист 1

БК 9.1.1.01.15.000				Латгипропром	
Трубопровод				Латгипропром	
категория 0-15 к.в.				формат А4	

БК 9.1.1.01.15.000СБ



- * Размеры для справок.
- $\pm 1/14$
- Обработка поверхностей реза деталей Б4
- Сварные швы по ГОСТ 16037-80.

Листы 1-10
Лист 1

БК 9.1.1.01.15.000СБ				Латгипропром	
Трубопровод				Латгипропром	
категория 0-15 к.в.				формат А4	

Код	Лист	Обозначение	Наименование	Мат.	Примечание
			<u>Документация</u>		
А3		БК 9.1.1.01.16.000СБ	Оборачный чертеж		
			<u>Детали</u>		
А4	1	БК 6.4.1.00.001	Патрубок	1	
А4	2	БК 9.1.1.01.16.001	Труба	1	
А4	3	БК 9.1.1.01.16.002	Труба	1	
А4	4	БК 9.1.1.01.16.003	Труба	1	
А4	5	БК 9.1.1.01.16.004	Патрубок	1	
			<u>Стандартные изделия</u>		
	6		Отвод 90° 57x3 ГОСТ 17375-83	2	
	7		Переход 57x4-45x2,5 ГОСТ 17378-83	1	
	8		Фланец 1-40-16 Ст 20 ГОСТ 12820-80	1	
	9		Фланец 1-50-16 Ст 20 ГОСТ 12820-80	1	
	10		Фланец 1-40-16 Ст 20 ГОСТ 12821-80	1	
	11		Фланец 1-50-10 Ст 20 ГОСТ 12821-80	1	

Листы 1-11
Лист 1

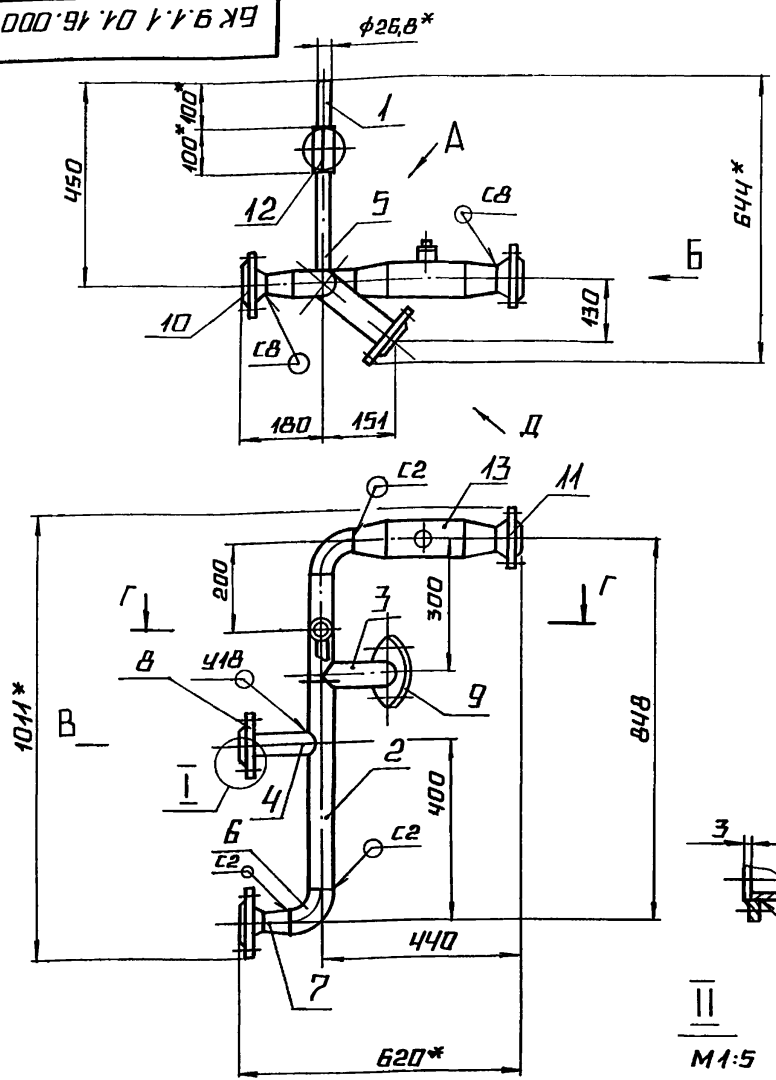
БК 9.1.1.01.16.000				Латгипропром	
Трубопровод				Латгипропром	
категория 0-15 к.в.				формат А4	

Код	Лист	Обозначение	Наименование	Мат.	Примечание
	12		Вентиль 48x2 Ду 20 Ду 16 ГОСТ 18722-73	1	
			<u>Прочие изделия</u>		
	13		Расширитель 3x4-3x8 Установка б	1	

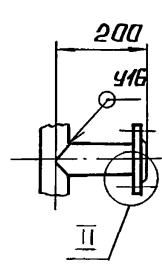
Листы 1-13
Лист 1

БК 9.1.1.01.16.000				Латгипропром	
Трубопровод				Латгипропром	
категория 0-15 к.в.				формат А4	

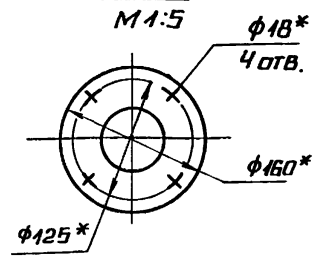
БК 9.1.1.01.16.000 СБ



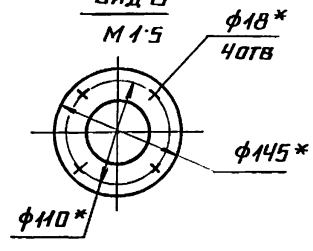
ВИД А повернуто



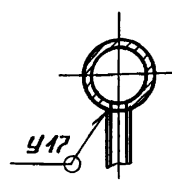
ВИД Б



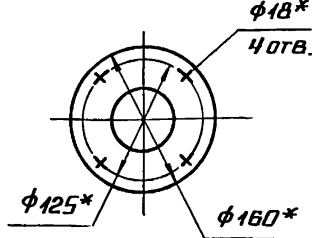
ВИД В



Г-Г



ВИД Д повернуто

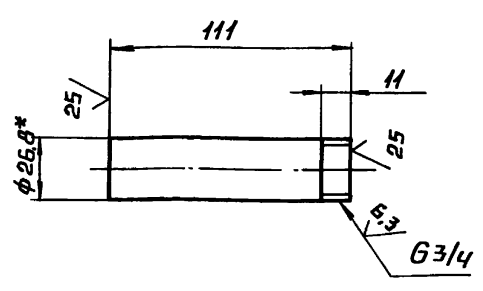


- 1.* РАЗМЕРЫ ДЛЯ СПРАВКИ.
- 2. $\pm \frac{1714}{2}$.
- 3. ОБРАБОТКА ПОВЕРХНОСТЕЙ РЕЗА ДЕТАЛЕЙ Б4 25/.
- 4. СВАРНЫЕ ШВЫ ПО ГОСТ 16037-80.
- 5. УПЛОТНЕННЫЕ РЕЗЬБЫ ПРОИЗВЕСТИ ЛЕНТОЙ ФУМ ТУКОЧ-81 (АРТ. КИ-101-01-23).

БК 9.1.1.01.16.000 СБ				ЛИСТ	МАССА	МАСШТАБ
ТРУБОПРОВОД					17,2	1:10
ИЗМ. ЛИСТ	№ ДОКУМ.	ПОДП.	ДАТА	ЛИСТ	ЛИСТОВ 1	
РАЗРАБ.	АВДЕЕНКО	А.А.				
ПРОВ.	НИКИТЧЕНКО	Ф.				
Т. КОНТР.						
Н. КОНТР.	КОЛМЕЦ	Колмец		ЛАТГИПРОПРОМ		
УТВ.						

КОПИРОВАЛ М. ФОРМАТ А3

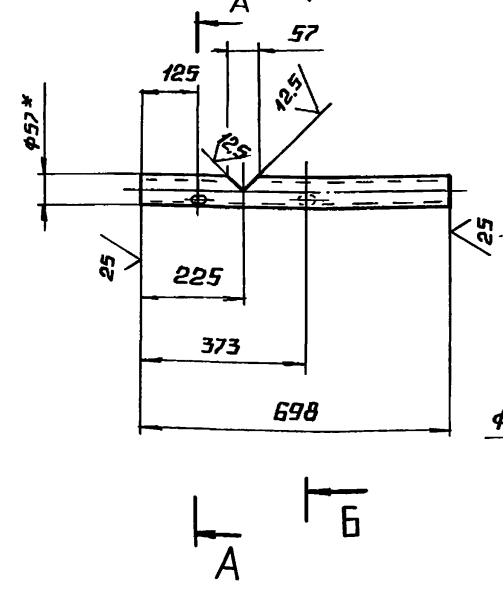
БК 6.4.1.00.001



- 1.* РАЗМЕР ДЛЯ СПРАВКИ
- 2. $\pm \frac{1714}{2}$.

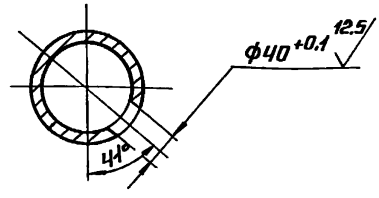
БК 6.4.1.00.001				ЛИСТ	МАССА	МАСШТАБ
ПАТРУБОК					0,18	1:2
ИЗМ. ЛИСТ	№ ДОКУМ.	ПОДП.	ДАТА	ЛИСТ	ЛИСТОВ 1	
РАЗРАБ.	АВДЕЕНКО	А.А.				
ПРОВ.	НИКИТЧЕНКО	Ф.				
Т. КОНТР.						
Н. КОНТР.	КОЛМЕЦ	Колмец		ТРУБА 20x2,8 ГОСТ 3262-75		
УТВ.				ЛАТГИПРОПРОМ		

БК 9.1.1.01.16.001



А-А
М1:5

Б-Б
М1:5



- 1.* РАЗМЕР ДЛЯ СПРАВКИ.
- 2. $\pm \frac{1714}{2}$.

БК 9.1.1.01.16.001				ЛИСТ	МАССА	МАСШТАБ
ТРУБА					2,78	1:10
ИЗМ. ЛИСТ	№ ДОКУМ.	ПОДП.	ДАТА	ЛИСТ	ЛИСТОВ 1	
РАЗРАБ.	АВДЕЕНКО	А.А.				
ПРОВ.	НИКИТЧЕНКО	Ф.				
Т. КОНТР.						
Н. КОНТР.	КОЛМЕЦ	Колмец		ТРУБА 57x3 ГОСТ 10704-76 В20 ГОСТ 10705-80		
УТВ.				ЛАТГИПРОПРОМ		

ФОРМАТ А3

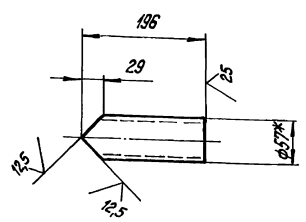
Выпуск 9-141

Серия 5-903-15

Имя, Фамилия, Подпись, Дата

БК9.1.01.16.002

✓(✓)



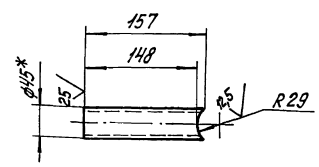
1.* Размер для справок.
2. $\pm \frac{1714}{2}$.

БК9.1.01.16.002

Имя	Лист	№ докум.	Подпись	Дата	Лит.	Масса	Максимум
Давыдов	Александр	Иванов	Иванов	Иванов			
Лист	Листов	Труба			0,78	1,5	
Лит.	Листов	Труба 57х3 ГОСТ 10704-76 В20 ГОСТ 10705-80			ЛАТГИПРОПРОМ		
				капирован Дубкова формат А4			

БК9.1.01.16.003

✓(✓)



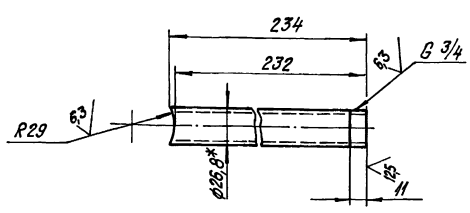
1.* Размер для справок.
2. $\pm \frac{1714}{2}$.

БК9.1.01.16.003

Имя	Лист	№ докум.	Подпись	Дата	Лит.	Масса	Максимум
Давыдов	Александр	Иванов	Иванов	Иванов			
Лист	Листов	Труба			0,49	1,5	
Лит.	Листов	Труба 45х2,5 ГОСТ 10704-76 В20 ГОСТ 10705-80			ЛАТГИПРОПРОМ		
				капирован Дубкова формат А4			

БК9.1.01.16.004

✓(✓)



1.* Размер для справок.
2. $\pm \frac{1714}{2}$.

БК9.1.01.16.004

Имя	Лист	№ докум.	Подпись	Дата	Лит.	Масса	Максимум
Давыдов	Александр	Иванов	Иванов	Иванов			
Лист	Листов	Патрубок			0,37	1,2	
Лит.	Листов	Труба 20х2,8 ГОСТ 3262-75			ЛАТГИПРОПРОМ		
				капирован Дубкова формат А4			

Обозначение

Наименование

Лит.

Лит.	Лист	Листов	Обозначение	Наименование	Лит.	Примечание
				<u>Документация</u>		
А4			БК9.1.01.17.000СБ	Сборочный чертёж		
				<u>Детали</u>		
Б4	1		БК9.1.01.17.001	Труба Труба 57х3 ГОСТ 10704-76 В20 ГОСТ 10705-80		
				<u>Стандартные изделия</u>		
	2			Отвод 90° 57х3 ГОСТ 17375-83	1	
	3			Переход 57х4-45х2,5 ГОСТ 17378-83	1	
	4			Фланец 1-30-10		
	5			Ст 20 ГОСТ 12821-80 Фланец 1-40-16 Ст 20 ГОСТ 12821-80	1 1	

БК9.1.01.17.000

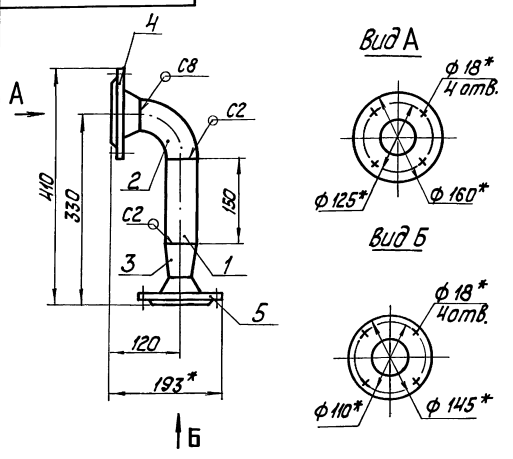
Имя	Лист	№ докум.	Подпись	Дата	Лит.	Масса	Максимум
Давыдов	Александр	Иванов	Иванов	Иванов			
Лист	Листов	Трубопровод					
Лит.	Листов	Труба 20х2,8 ГОСТ 3262-75			ЛАТГИПРОПРОМ		
				капирован Дубкова формат А4			

Выпуск 9-14.1

Серия 5 903-15

Изм. №, дата, подпись и печать инженера-проектировщика, и дата

50000170009



- * Размеры для справок.
- $\pm 1/14$.
- Обработка поверхностей реза детали Б4.
- Сварные швы по ГОСТ 16037-80.

БК9.1.1.01.17.000 СБ

Трубопровод

Изм.	Масса	Материал
54	1:5	
Лист 1 из 1		
ЛАТИПРОПРОМ		

Копировать №1 - формат А4

Вид	Лист	Обозначение	Наименование	Кол.	Примечание
			Документация		
А3		БК9.1.1.01.18.000 СБ	Сборочный чертеж		
			Детали		
Б4	1	БК9.1.1.01.18.001	Труба		
			Труба 57x3 ГОСТ 10704-76 820 ГОСТ 10705-80	1	13,4 кг
Б4	2	БК9.1.1.01.18.002	Труба		
			Труба 57x3 ГОСТ 10704-76 820 ГОСТ 10705-80	1	5,16 кг
Б4	3	БК9.1.1.01.18.003	Труба		
			Труба 57x3 ГОСТ 10704-76 820 ГОСТ 10705-80	1	5,2 кг
Б4	4	БК9.1.1.01.18.004	Труба		
			Труба 57x3 ГОСТ 10704-76 820 ГОСТ 10705-80	1	2,32 кг
			L = 581 ± 0,875 мм	1	
Б4	5	БК9.1.1.01.18.005	Труба		
			Труба 57x3 ГОСТ 10704-76 820 ГОСТ 10705-80	1	2 кг
			L = 500 ± 0,875 мм	1	

Изм. №, дата, подпись и печать инженера-проектировщика, и дата

БК9.1.1.01.18.000

Трубопровод

Изм.	Масса	Материал
1	2	
Лист 1 из 2		
ЛАТИПРОПРОМ		

Копировать №1 - формат А4

Вид	Лист	Обозначение	Наименование	Кол.	Примечание
			Стандартные изделия		
5		Отвод 90° 57x3	ГОСТ 17375-83	2	
6		Фланец 1-50-10	Ст 20 ГОСТ 12820-80	2	
7		Фланец 1-50-16	Ст 20 ГОСТ 12820-80	1	
8		Соединение фланцевое 50-10	13 ОСТ 34-42-756-85	1	

БК9.1.1.01.18.000

Копировать №1

формат А4

Вид	Лист	Обозначение	Наименование	Кол.	Примечание
			Документация		
А4		БК9.1.1.01.19.000 СБ	Сборочный чертеж		
			Детали		
Б4	1	БК9.1.1.01.19.001	Труба		
			Труба 20x2 ГОСТ 10704-76 820 ГОСТ 10705-80	1	0,44 кг
Б4	2	БК9.1.1.01.19.002	Труба		
			Труба 25x2 ГОСТ 10704-76 820 ГОСТ 10705-80	1	0,15 кг
			Стандартные изделия		
3			Фланец 1-25-16		
			Ст 20 ГОСТ 12821-80	1	

Изм. №, дата, подпись и печать инженера-проектировщика, и дата

БК9.1.1.01.19.000

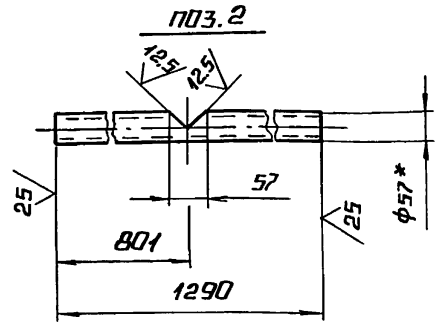
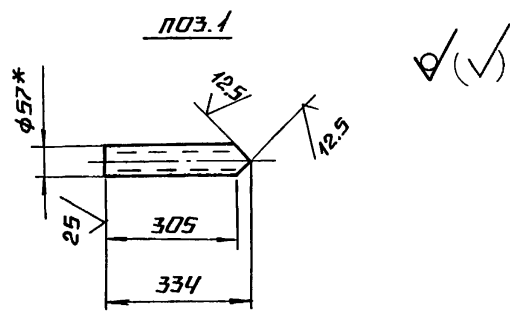
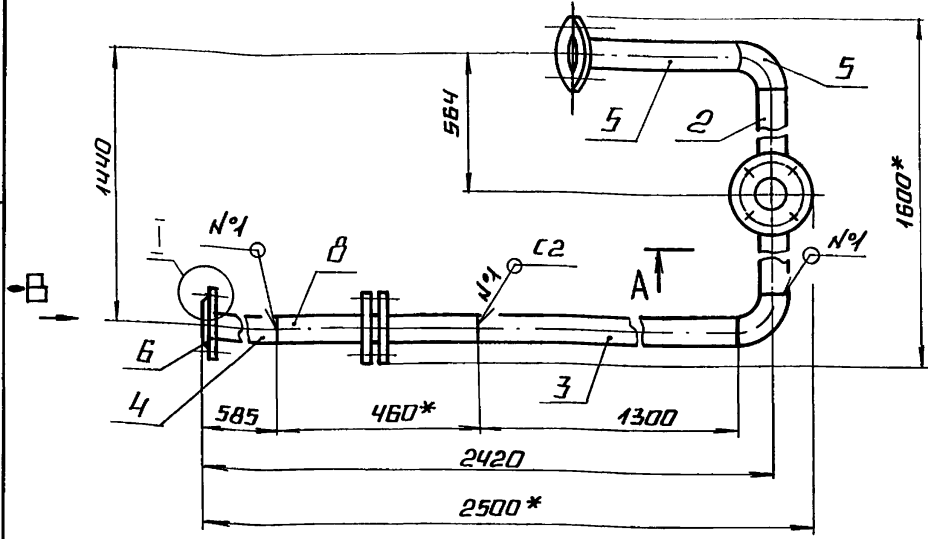
Трубопровод

Изм.	Масса	Материал
1	2	
Лист 1 из 2		
ЛАТИПРОПРОМ		

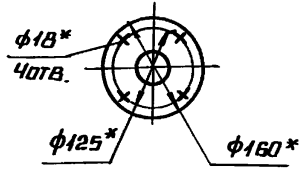
Копировать №1 - формат А4

ВЫПУСК 9-141
СЕРИЯ 5 903-15

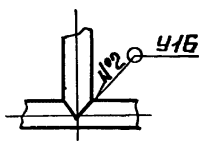
БК 9.1.1.01.18.000 СБ



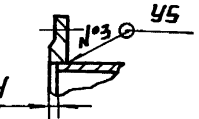
ВИД В



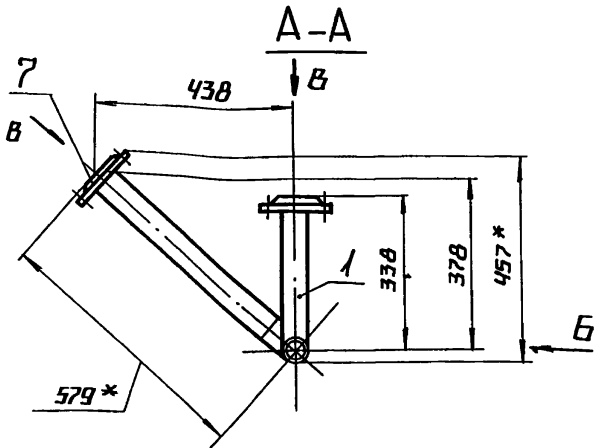
ВИД Б



M 1:5



- 1.* РАЗМЕРЫ ДЛЯ СПРАВОК.
- 2. ± IT14/2.
- 3. ОБРАБОТКА ПОВЕРХНОСТИ РЕЗА ДЕТАЛЕЙ БЧ 25/.
- 4. СВАРНЫЕ ШВЫ ПО ГОСТ 16037-80.

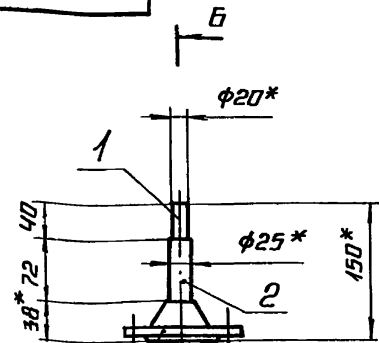


A-A

БК 9.1.1.01.18.000 СБ			ЛИСТ	МАССА	МАСШТАБ
ТРУБОПРОВОД				42.3	1:10
ИЗМ. ЛИСТ № ДОКУМ. ПОДП. ДАТА					
РАЗРЯБ. ЯВДЕЕНКО					
ПРОВ. НИКИТЧЕНКО					
Т. КОНТР.					
И. КОНТР. КОЛМЕЦ					
УТВ.					
			ЛАТГИПРОПРОМ		

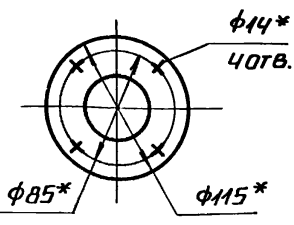
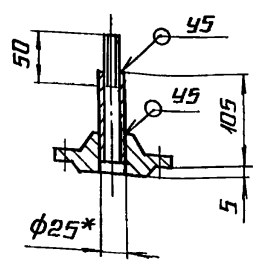
КОПИРОВАЛ Ж. ФОРМАТ А3

БК 9.1.1.01.19.000 СБ



ВИД А

Б-Б



- 1.* РАЗМЕРЫ ДЛЯ СПРАВОК.
- 2. ± IT14/2.
- 3. ОБРАБОТКА ПОВЕРХНОСТЕЙ РЕЗА ДЕТАЛЕЙ БЧ 25/.
- 4. СВАРНЫЕ ШВЫ ПО ГОСТ 16037-80.

БК 9.1.1.01.19.000 СБ

ТРУБОПРОВОД			ЛИСТ	МАССА	МАСШТАБ
				1.64	1:5
ИЗМ. ЛИСТ № ДОКУМ. ПОДП. ДАТА					
РАЗРЯБ. ЯВДЕЕНКО					
ПРОВ. НИКИТЧЕНКО					
Т. КОНТР.					
И. КОНТР. КОЛМЕЦ					
УТВ.					
			ЛАТГИПРОПРОМ		

ФОРМАТ	ЭВМ	ПОЗ	ОБОЗНАЧЕНИЕ	НАИМЕНОВАНИЕ	ПРИМЕЧАНИЕ
				ДОКУМЕНТАЦИЯ	
			БК 9.1.1.02.00.000 СБ	СБОРОЧНЫЙ ЧЕРТЕЖ	
				СБОРОЧНЫЕ ЕДИНИЦЫ	
ЛЧ	1		БК 9.1.1.02.01.000	БАК ДЕАЭРАТОРНЫЙ	1
ЛЧ	2		БК 9.1.1.02.02.000	ПОМОСТ	1
ЛЧ	3		БК 9.1.1.02.03.000	ТРУБОПРОВОД	1
ЛЧ	4		БК 9.1.1.02.04.000	ТРУБОПРОВОД	1
ЛЧ	5		БК 9.1.1.02.05.000	ТРУБОПРОВОД	1
ЛЧ	6		БК 9.1.1.02.06.000	ТРУБОПРОВОД	1
ЛЧ	7		БК 9.1.1.02.07.000	ТРУБОПРОВОД	1
ЛЧ	8		БК 9.1.1.02.08.000	ТРУБОПРОВОД	1
ЛЧ	9		БК 9.1.1.02.09.000	ТРУБОПРОВОД	1
ЛЧ	10		БК 9.1.1.02.10.000	ТРУБОПРОВОД	1
ЛЧ	11		БК 9.1.1.02.11.000	ТРУБОПРОВОД	1
ЛЧ	12		БК 9.1.1.02.12.000	ТРУБОПРОВОД	1
ЛЧ	13		БК 9.1.1.02.13.000	ТРУБОПРОВОД	1
ЛЧ	14		БК 9.1.1.02.14.000	ТРУБОПРОВОД	1
ЛЧ	15		БК 9.1.1.02.15.000	ТРУБОПРОВОД	1
ЛЧ	16		БК 9.1.1.02.16.000	ТРУБОПРОВОД	1
ЛЧ	17		БК 9.1.1.02.17.000	ТРУБОПРОВОД	1
ЛЧ	18		БК 9.1.1.02.18.000	ТРУБОПРОВОД	1
ЛЧ	19		БК 9.1.1.02.19.000	ОГРАЖДЕНИЕ	1

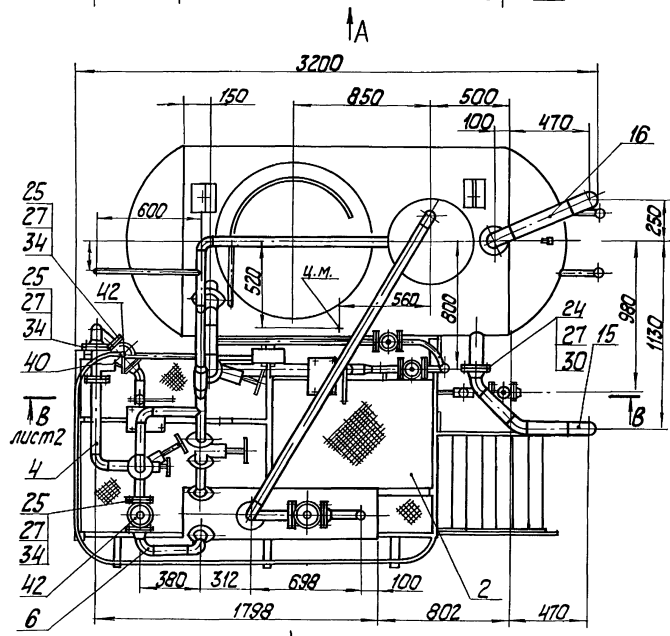
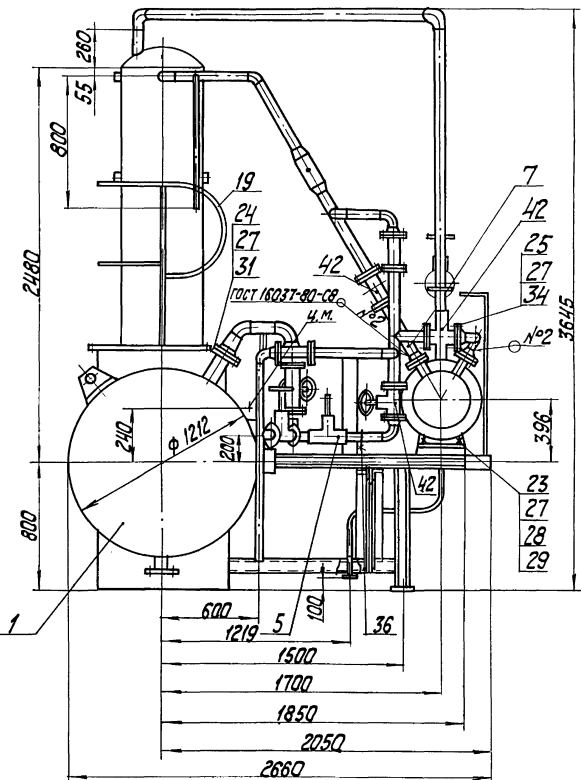
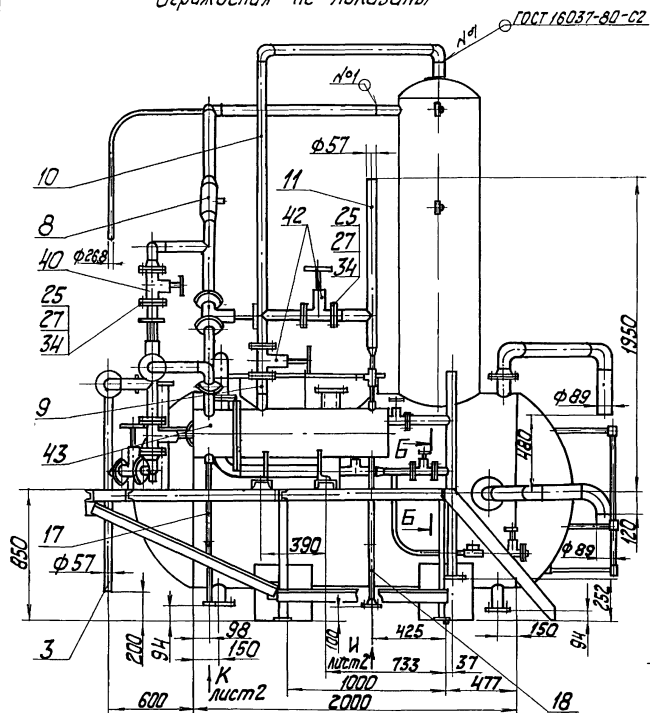
ИЗМ. ЛИСТ № ДОКУМ. ПОДП. ДАТА
РАЗРЯБ. НИКИТЧЕНКО
ПРОВ. КОЛМЕЦ
Т. КОНТР.
И. КОНТР. КОЛМЕЦ
УТВ.

БК 9.1.1.02.00.000			ЛИСТ	ЛИСТ	ЛИСТОВ
БЛОК ВЕРХНИЙ				1	3
ИЗМ. ЛИСТ № ДОКУМ. ПОДП. ДАТА					
РАЗРЯБ. НИКИТЧЕНКО					
ПРОВ. КОЛМЕЦ					
Т. КОНТР.					
И. КОНТР. КОЛМЕЦ					
УТВ.					
			ЛАТГИПРОПРОМ		

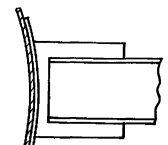
ИЗМ. ЛИСТ № ДОКУМ. ПОДП. ДАТА
РАЗРЯБ. ЯВДЕЕНКО
ПРОВ. НИКИТЧЕНКО
Т. КОНТР.
И. КОНТР. КОЛМЕЦ
УТВ.

ИЗМ. ЛИСТ № ДОКУМ. ПОДП. ДАТА
РАЗРЯБ. ЯВДЕЕНКО
ПРОВ. НИКИТЧЕНКО
Т. КОНТР.
И. КОНТР. КОЛМЕЦ
УТВ.

Ограждения не показаны



Б-Б
М 1:5

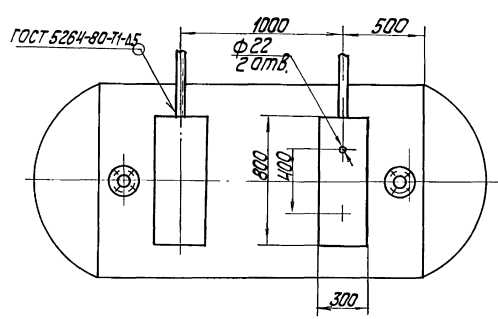


ГОСТ 5264-80-Н1-А5

1. Размеры для справок.
2. обработка поверхностей реза детали БЧ²⁵.

лист 2

Вид А



		БК9.1.1.02.00.000 СБ	
Исполн.	Провер.	Масса	Масштаб
И.Антон	Колмец	2020	1:20
Блок верхний		лист 1 из листов 2	
Л.Антон		Л.Антон	
И.Антон		Л.Антон	
И.Антон		Л.Антон	

№ п/п	№ детали	Обозначение	Наименование	Кол.	Примечание
<u>Детали</u>					
41	21	БК9.1.1.02.00.001	Патрубок	2	
<u>Стандартные изделия</u>					
Болты ГОСТ 7798-78					
22		M12 × 50.46		8	
23		M16 × 50.46		4	
24		M16 × 60.46		32	
25		M16 × 70.46		72	
Гайки ГОСТ 5915-70					
26		M12.5		8	
27		M16.5		174	
28		Шпилька 16.02 ГОСТ 10902-78		4	
29		Шпилька 16.651 ГОСТ 6402-70		4	
Прокладки ГОСТ 15400-70					
30		A-80-6		2	
31		A-100-6		1	
32		A-25-16		2	
33		A-32-16		4	
34		A-50-16		16	
35		A-65-16		2	
Плоты ГОСТ 14911-82					
36		ПДБ2-57		2	
37		ПДБ2-76		1	
Вентили 15ч4бр. ГОСТ 12882-77					
38		Pч 16 - Дч 25		1	
39		Pч 16 - Дч 32		2	
40		Pч 16 - Дч 50		2	

ИЗМ. В ПОСЛЕД. ПОРЯДКЕ ЧИСЛА И ПОДПИСАНИЕ ПРОЕКТА И ЭКСПЛИКАЦИИ

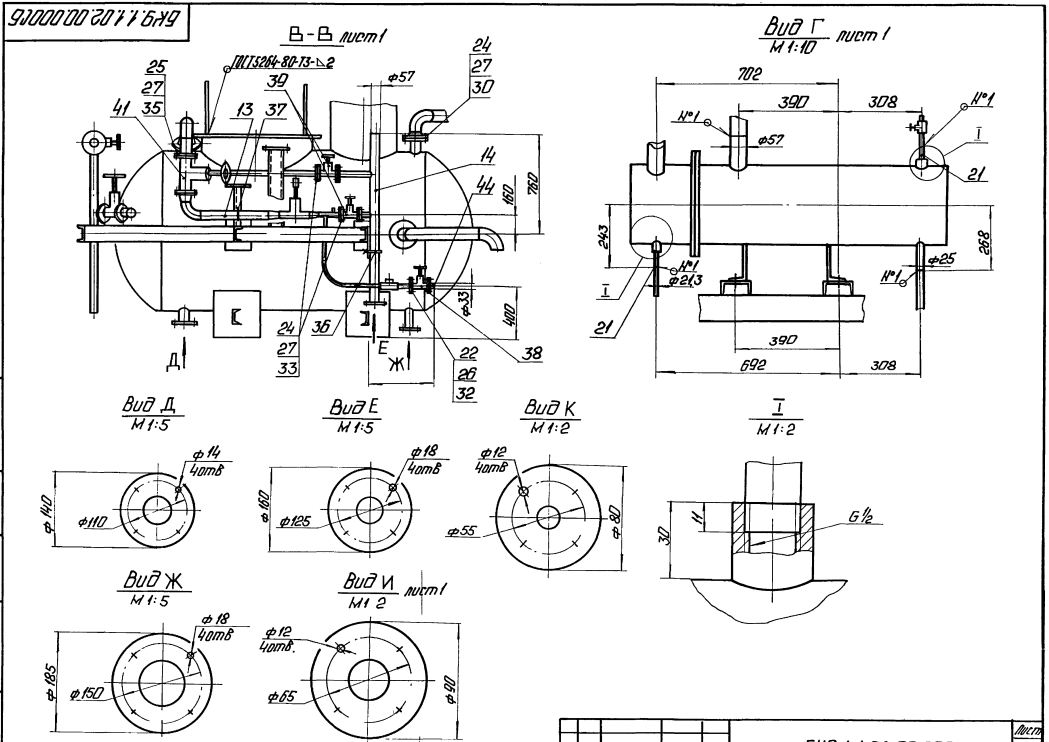
Итого листов 2
 Итого деталей 2
 Итого изделий 2
 Итого материалов 2

БК9.1.1.02.00.000
 Изготовитель: СЗ
 Чертеж: А4

№ п/п	№ детали	Обозначение	Наименование	Кол.	Примечание
41			Вентиль 15ч4бр. Pч16 Дч65. ГОСТ 12882-73	1	
42			300 Вулкан 30ч бдр. Pч10 Дч50. ГОСТ 8437-75	6	
43			Плпдатель Вулкана ПДР-2 ГОСТ 16360-77	1	изм. А4-5
44			Фланец L-25-16 Ст 20 ГОСТ 12821-80	1	

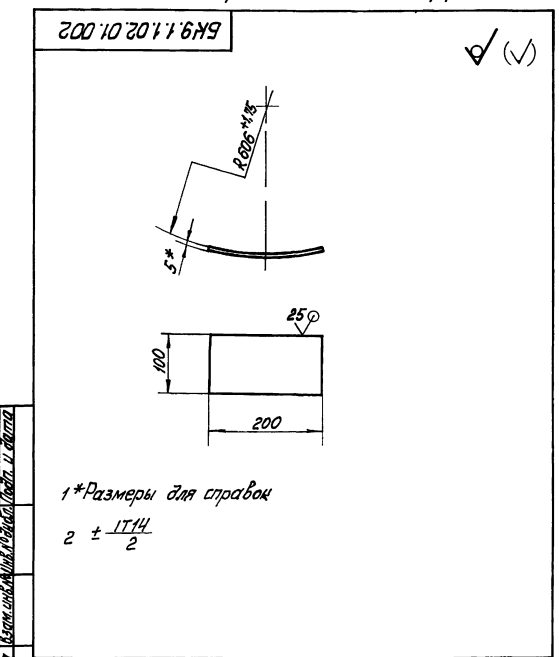
Итого листов 3
 Итого деталей 3
 Итого изделий 3
 Итого материалов 3

БК9.1.1.02.00.000
 Изготовитель: СЗ
 Чертеж: А4



Формат Листа №/вс.	Обозначение	Наименование	Кол.	Примечание
		Документация		
А2	БК9.1.1.02.01.000СБ	Сборочный чертёж		
		Детали		
А4	1 БК9.1.1.02.01.001	Литля	4	
А4	2 БК9.1.1.02.01.002	Накладка	4	
Б4	3 БК9.1.1.02.01.003	Патрубок Труба 89x3,5 ГОСТ 10704-76 в 20 ГОСТ 10705-80 L = 150 ± 0,5 мм	1	1,35 кг
Б4	4 БК9.1.1.02.01.004	Патрубок Труба 89x3,5 ГОСТ 10704-76 в 20 ГОСТ 10705-80 L = 115 ± 0,435 мм	1	0,85 кг
Б4	5 БК9.1.1.02.01.005	Патрубок Труба 89x3,5 ГОСТ 10704-76 в 20 ГОСТ 10705-80 L = 95 ± 0,435 мм	1	0,7 кг
Б4	6 БК9.1.1.02.01.006	Патрубок Труба 57x3 ГОСТ 10705-76 в 20 ГОСТ 10705-80 L = 95 ± 0,435 мм	1	0,38 кг

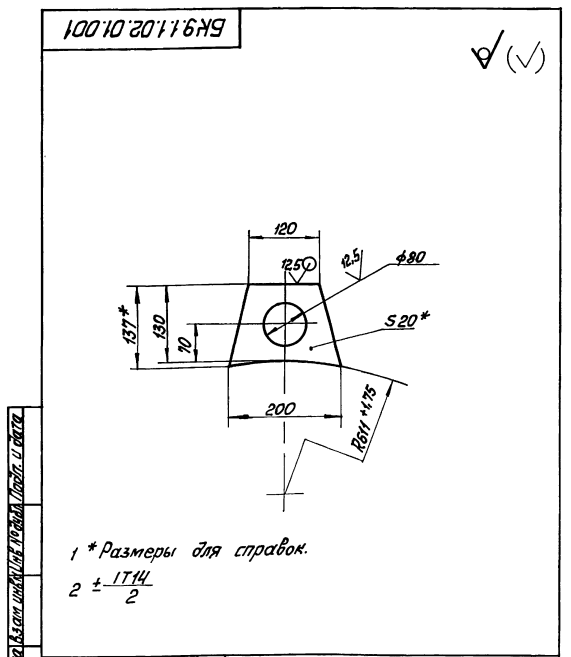
БК9.1.1.02.01.000			
Имя Листа № докум. Изм. Дата	Лист	Масса	Масштаб
БК9.1.1.02.01.000	1		1:1
Проб. Изменения	2		
И.контр. И.инжен. И.диз. И.техн.	ЛАТГИПРОПРОМ		
И.контр. И.инжен. И.диз. И.техн.	Формат А4		



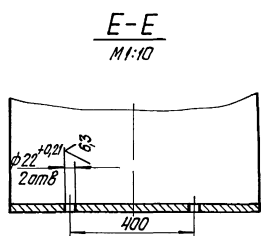
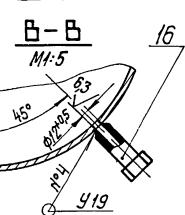
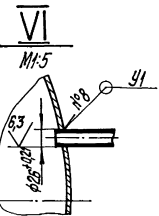
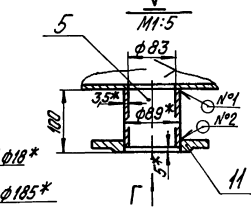
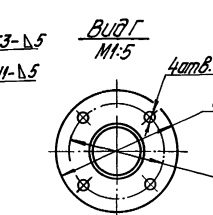
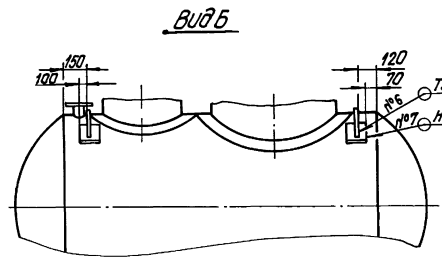
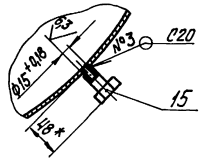
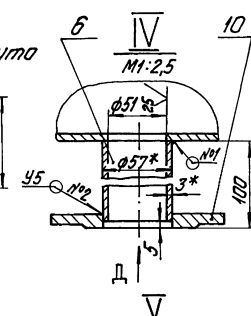
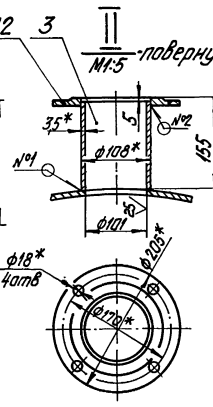
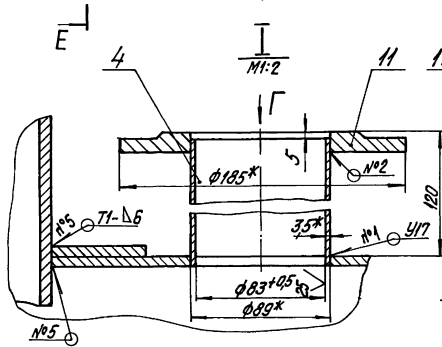
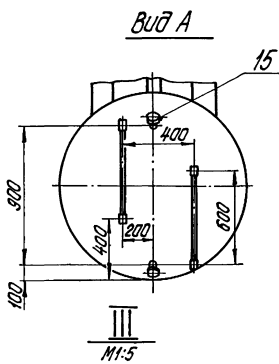
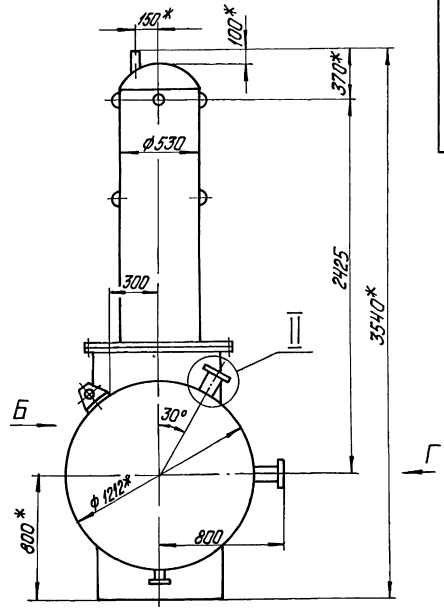
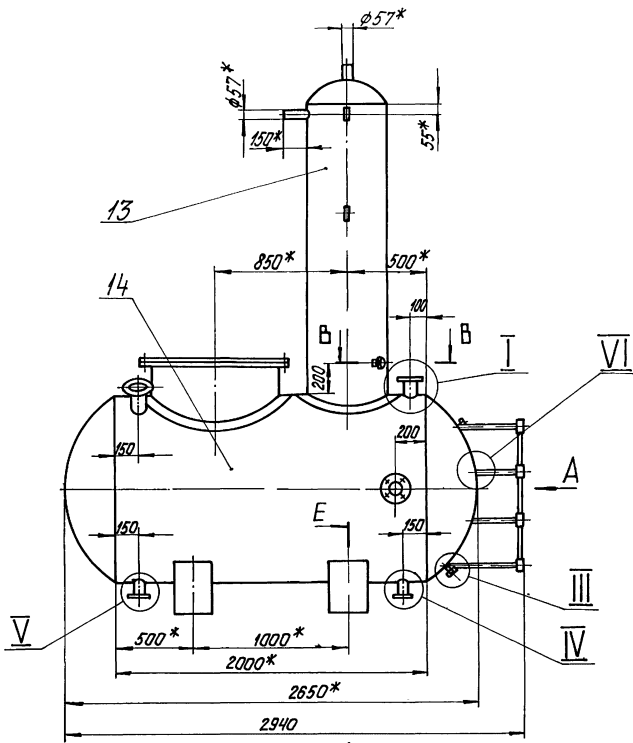
БК9.1.1.02.01.002			
Имя Листа № докум. Изм. Дата	Лист	Масса	Масштаб
БК9.1.1.02.01.002	1,57		1:5
Проб. Изменения	Лист Листов 1		
И.контр. И.инжен. И.диз. И.техн.	ЛАТГИПРОПРОМ		
И.контр. И.инжен. И.диз. И.техн.	5 ГОСТ 19903-74 Лист в 3 листах ГОСТ 14637-79		

Формат Листа №/вс.	Обозначение	Наименование	Кол.	Примечание
		Стандартные изделия		
10		Фланцы ГОСТ 12820-80 1-50-2,5 Ст 20	1	
11		1-80-2,5 Ст 20	2	
12		1-100-6 Ст 20	1	
13		Напонка дезаэрационная ДА-5 70-431-02 ГОСТ 16860-77	1	
		Прочие изделия		
14		Бак дезаэрационный 2м Т 186.01.00.000	1	цк.ти или по заказу
15		Установка штицера М20x1,5-50 3мч-45-70	2	
16		Установка штицера М27x2-110 3мч-47-70	1	

БК9.1.1.02.01.000			
Имя Листа № докум. Изм. Дата	Лист	Масса	Масштаб
БК9.1.1.02.01.000	1		1:1
Проб. Изменения	Лист Листов 2		
И.контр. И.инжен. И.диз. И.техн.	ЛАТГИПРОПРОМ		
И.контр. И.инжен. И.диз. И.техн.	Формат А4		



БК9.1.1.02.01.001			
Имя Листа № докум. Изм. Дата	Лист	Масса	Масштаб
БК9.1.1.02.01.001	2,6		1:5
Проб. Изменения	Лист Листов 1		
И.контр. И.инжен. И.диз. И.техн.	ЛАТГИПРОПРОМ		
И.контр. И.инжен. И.диз. И.техн.	20 ГОСТ 19903-74 Лист в 3 листах ГОСТ 14637-79		



- 1* Размеры для справок.
2. $\pm 1/14$.
3. Обработка поверхностей резки деталей Б4 $\sqrt{}$.
4. Сварные швы №1: №1 по ГОСТ 16037-80; №5: №7 по ГОСТ 5264-80, №8 по ГОСТ 11534-75.

БК 9.1.02.01.000СБ				Лист	Масса	Масштаб
Бак дезартирный				1190	1-20	
				Лист	Листов	
ЛТИПРОПРОМ						

Выпуск 9-141

Серия 5.903-15

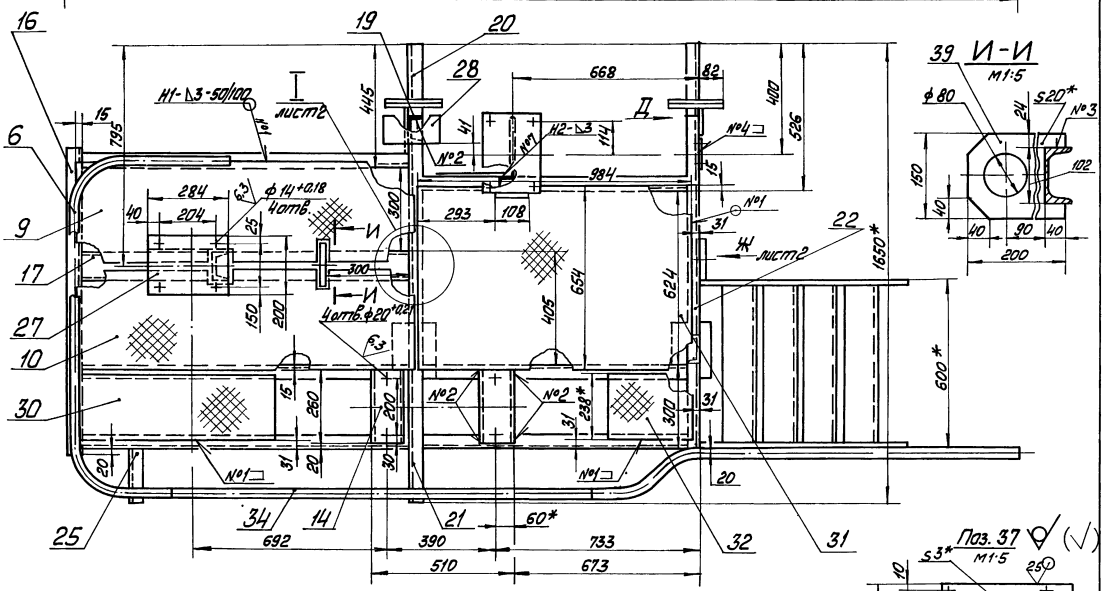
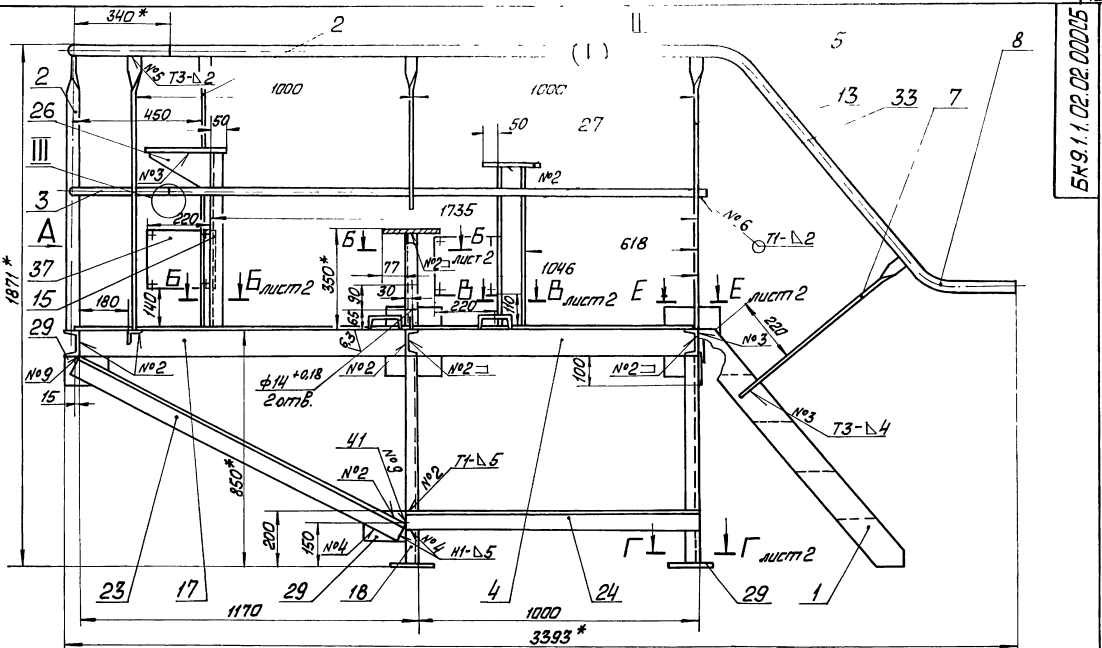
Изм. Лист № докум. Подп. Дата
ЛСТ 3

Код	Обозначение	Наименование	Кол.	Примечание
		Документация		
*)	БК9.1.1.02.02.000 СБ	Сборочный чертёж	*) 12; А9	
		Сборочные единицы		
А4	1 БК9.1.1.02.02.100	Лестница	1	
		Детали		
А4	2 БК9.1.1.02.02.001	Ступица	2	
А4	3 БК9.1.1.02.02.002	Лезв	1	
А4	4 БК9.1.1.02.02.003	СБЯЗБ	3	
А4	5 БК9.1.1.02.02.004	Ступица	3	
А4	6 БК9.1.1.02.02.005	Поручень	1	
А4	7 БК9.1.1.02.02.006	Ступица	1	
А4	8 БК9.1.1.02.02.007	Поручень	1	
А4	9 БК9.1.1.02.02.008	Настил	1	
А4	10	-01	1	
А4	11 БК9.1.1.02.02.009	Накладка	1	
А4	12 БК9.1.1.02.02.010	Пластину	1	
Б4	13 БК9.1.1.02.02.011	Ступица Швеллер 10-ГОСТ8240-72 8ГСт3п3-ГОСТ1535-79 L=595 ± 0,875 мм	1	5,1кг
БК9.1.1.02.02.000				
Помост				Лист 3
Катрибул ОМАС				Формат А4

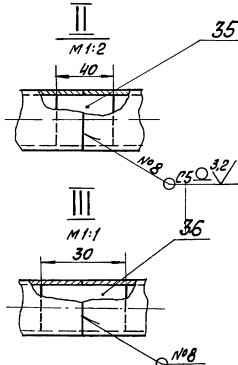
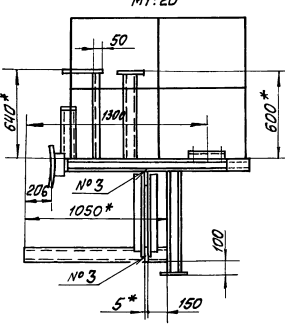
Код	Обозначение	Наименование	Кол.	Примечание
Б4	14 БК9.1.1.02.02.012	Опора Швеллер 12-ГОСТ8240-72 8ГСт3п3-ГОСТ1535-79	2	2,7кг
Б4	15 БК9.1.1.02.02.013	Ступица Швеллер 10-ГОСТ8240-72 8ГСт3п3-ГОСТ1535-79 L = 635 ± 1,0 мм	1	5,45кг
Б4	16 БК9.1.1.02.02.014	Балка Швеллер 10-ГОСТ8240-72 8ГСт3п3-ГОСТ1535-79 L = 1090 ± 1,3 мм	1	9,36кг
Б4	17 БК9.1.1.02.02.015	Балка Швеллер 10-ГОСТ8240-72 8ГСт3п3-ГОСТ1535-79 L = 1124 - 26 мм	4	9,66кг
Б4	18 БК9.1.1.02.02.016	Ступица Швеллер 10-ГОСТ8240-72 8ГСт3п3-ГОСТ1535-79 L = 745 - 2,0 мм	2	6,4кг
Б4	19 БК9.1.1.02.02.017	Ступица Швеллер 10-ГОСТ8240-72 8ГСт3п3-ГОСТ1535-79 L = 345 ± 0,7 мм	1	2,96кг
Б4	20 БК9.1.1.02.02.018	Балка Швеллер 10-ГОСТ8240-72 8ГСт3п3-ГОСТ1535-79 L = 1050 ± 1,3 мм	2	9,02кг
Б4	21 БК9.1.1.02.02.019	Балка Швеллер 10-ГОСТ8240-72 8ГСт3п3-ГОСТ1535-79 L = 1399 ± 1,55 мм	1	11,97кг
БК9.1.1.02.02.000				
Помост				Лист 2
Катрибул ОМАС				Формат А4

Код	Обозначение	Наименование	Кол.	Примечание
Б4	22 БК9.1.1.02.02.020	Балка Швеллер 10-ГОСТ8240-72 8ГСт3п3-ГОСТ1535-79 L = 1249 ± 1,3 мм	1	10,68кг
Б4	23 БК9.1.1.02.02.021	Упор Челнок 70x10x5-ГОСТ18509-85 8ГСт3п3-ГОСТ1535-79 L = 1274 ± 1,55 мм	2	7,07кг
Б4	24 БК9.1.1.02.02.022	СБЯЗБ Челнок 70x10x5-ГОСТ18509-85 8ГСт3п3-ГОСТ1535-79 L = 1040 ± 1,15 мм	1	5,38кг
Б4	25 БК9.1.1.02.02.023	Кронштейн Челнок 70x10x5-ГОСТ18509-85 8ГСт3п3-ГОСТ1535-79 L = 200 ± 0,575 мм	1	0,75кг
Б4	26 БК9.1.1.02.02.023	Носынка Лист 5ГОСТ19903-74 8ГСт3п3-ГОСТ1535-79	2	0,26кг
Б4	27 БК9.1.1.02.02.024	Основание Лист 5ГОСТ19903-74 8ГСт3п3-ГОСТ1535-79	2	2,23кг
Б4	28 БК9.1.1.02.02.025	Основание Лист 5ГОСТ19903-74 8ГСт3п3-ГОСТ1535-79 100 ± 0,435 x 200 ± 0,575 мм	1	0,79кг
Б4	29 БК9.1.1.02.02.026	Кронштейн Лист 5ГОСТ19903-74 8ГСт3п3-ГОСТ1535-79 100 ± 0,435 x 150 ± 0,5 мм	2	0,59кг
БК9.1.1.02.02.000				
Помост				Лист 3
Катрибул ОМАС				Формат А4

Код	Обозначение	Наименование	Кол.	Примечание
Б4	30 БК9.1.1.02.02.027	Настил Лист рамб. Н-П4-3.0 8ГСт3п3-ГОСТ1535-79 238 ± 0,575 x 170 ± 1,0 мм	1	4,26кг
Б4	31 БК9.1.1.02.02.028	Настил Лист рамб. Н-П4-3.0 8ГСт3п3-ГОСТ1535-79 238 ± 0,575 x 300 ± 0,65 мм	1	16,42кг
Б4	32 БК9.1.1.02.02.029	Настил Лист рамб. Н-П4-3.0 8ГСт3п3-ГОСТ1535-79 238 ± 0,575 x 300 ± 0,65 мм	1	1,83кг
Б4	33 БК9.1.1.02.02.030	Лезв Труба 15x2,5ГОСТ3262-75 L = 1920 ± 1,85 мм	1	2,23кг
Б4	34 БК9.1.1.02.02.031	Поручень Труба 32x2,8ГОСТ3262-75 L = 1500 ± 1,55 мм	1	4,1кг
Б4	35 БК9.1.1.02.02.032	Вкладыш Труба 25x2,8ГОСТ3262-75 L = 40 ± 0,31 мм	2	0,22кг
Б4	36 БК9.1.1.02.02.033	Вкладыш Труба 4x2ГОСТ8734-75 820ГОСТ8733-74	1	0,04кг
Б4	37 БК9.1.1.02.02.034	Пластину 3ГОСТ19903-74 Лист 8ГСт3п3-ГОСТ1535-79	2	1,16кг
Б4	38 БК9.1.1.02.02.035	Пластину 5ГОСТ19903-74 Лист 8ГСт3п3-ГОСТ1535-79	1	0,47кг
Б4	39 БК9.1.1.02.02.036	Пелля Лист 20ГОСТ19903-74 8ГСт3п3-ГОСТ1535-79	2	3,03кг
БК9.1.1.02.02.000				
Помост				Лист 4
Катрибул ОМАС				Формат А4



Вид А
М1:20



1. * Размеры для справок.
2. ± 1/74
3. Обработка поверхностей резки деталей 25 Чтвб φ8 +0,36
4. Сварные швы №1-№7 по ГОСТ 5264-80; №8 по ГОСТ 16.037-80; №9 по ГОСТ 11534-75

БК9.1.02.02.000 СБ

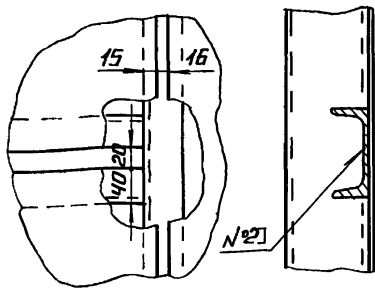
Изм.	№	Дата	Исполн.	Провер.	Лист	Масштаб	Материал
					288	1:10	Латипропром
						Лист 1	Листов 2
						ЛАТИПРОПРОМ	

ВЫПУСК 9-144

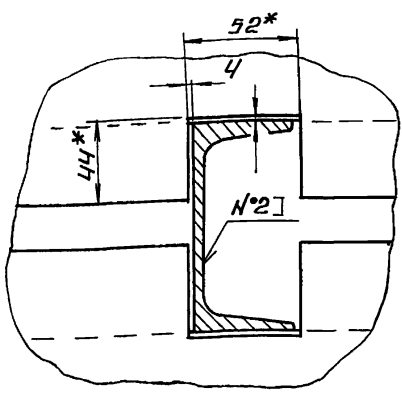
ИВ № ПОДА ПОДПИСЬ И ДАТА
ИВ № ПОДА ПОДПИСЬ И ДАТА
ИВ № ПОДА ПОДПИСЬ И ДАТА

БК 9.1.1.02.02.000 С6

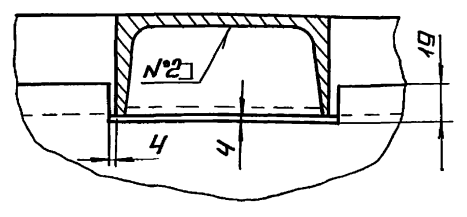
М1:5 ЛИСТ 1



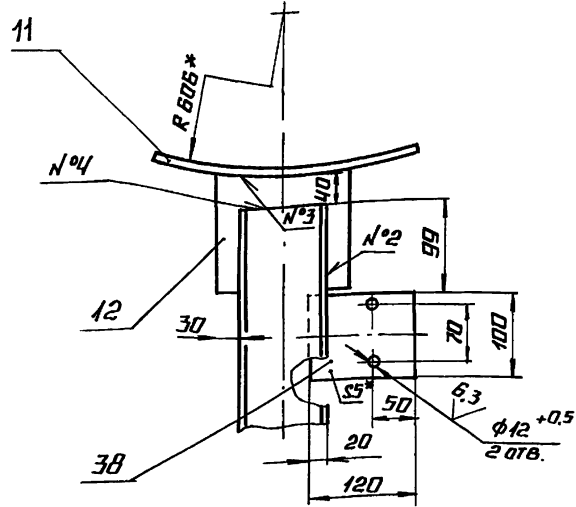
Б-Б М1:2 ЛИСТ 1



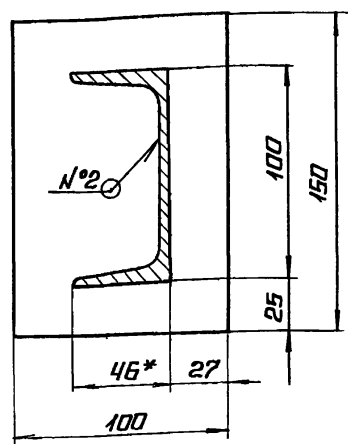
В-В М1:2 ЛИСТ 1



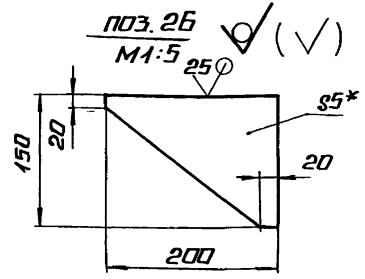
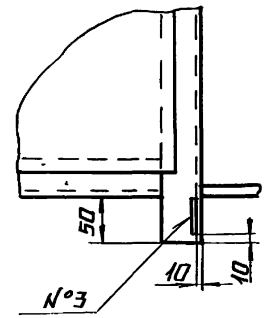
ВНД Д М1:5 ЛИСТ 1



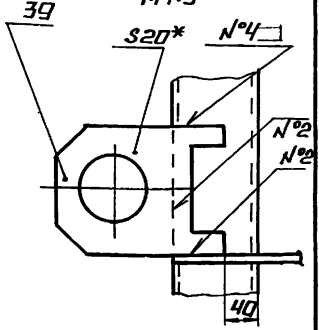
Г-Г М1:2 ЛИСТ 1



Е-Е М1:5



ВНД Ж М1:5 ЛИСТ 1

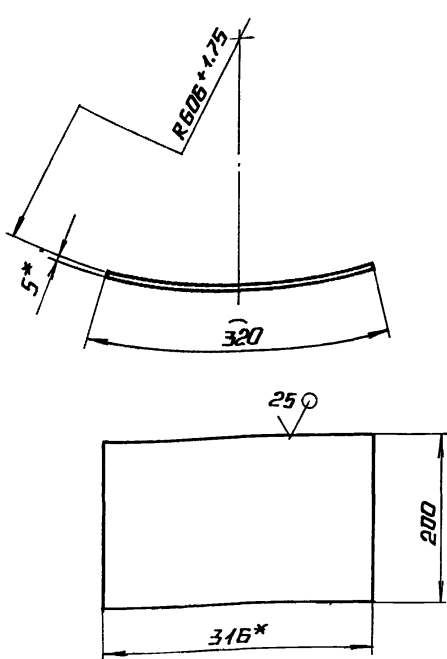


ИЗМ	ЛИСТ	№ ДОКУМ	ПОДП.	ДАТА	БК 9.1.1.02.02.000 С6	ЛИСТ 2
-----	------	---------	-------	------	-----------------------	--------

КОПИРОВАЛ Л. КОПРОВАЛ Л. ФОРМАТ А3

БК 9.1.1.02.02.009

✓ (✓)



1.* РАЗМЕРЫ ДЛЯ СПРАВКИ

2. ± 1714 / 2

БК 9.1.1.02.02.009

НАКЛАДКА

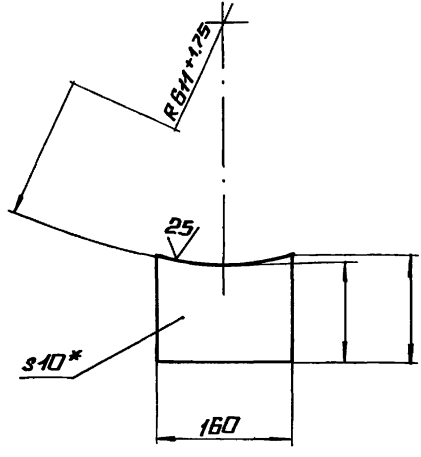
ЛИСТ	МАССА	МАССИВ
	2.5	1.5
ЛИСТ	ЛИСТОВ 1	

ЛИСТ 5 ГОСТ 19903-74 ВСТЗ КИ 2 ГОСТ 14637-72

ЛАТГИПРОПРОМ

БК 9.1.1.02.02.010

✓ (✓)



1.* РАЗМЕРЫ ДЛЯ СПРАВКИ.

2. ± 1714 / 2

БК 9.1.1.02.02.010

ПЛАСТИНА

ЛИСТ	МАССА	МАССИВ
	1.54	1.5
ЛИСТ	ЛИСТОВ 1	

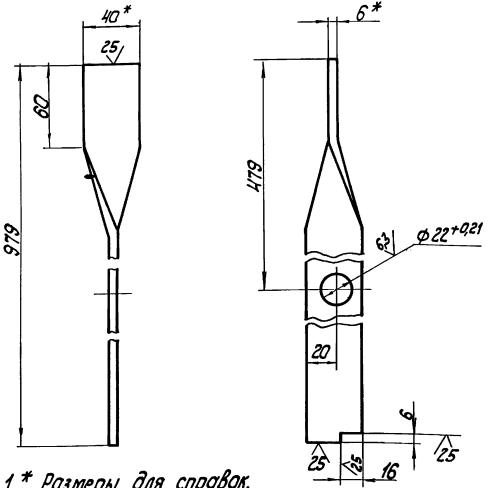
ЛИСТ 10 ГОСТ 19903-74 ВСТЗ КИ 2 ГОСТ 14637-72

ЛАТГИПРОПРОМ

ИВ № ПОДА ПОДПИСЬ И ДАТА
ИВ № ПОДА ПОДПИСЬ И ДАТА
ИВ № ПОДА ПОДПИСЬ И ДАТА

ИВ № ПОДА ПОДПИСЬ И ДАТА
ИВ № ПОДА ПОДПИСЬ И ДАТА
ИВ № ПОДА ПОДПИСЬ И ДАТА

БК9.1.02.02.001



1. * Размеры для справок.
2. $\pm \frac{1714}{2}$.

✓ (✓)

БК9.1.1.02.02.001

Стойка

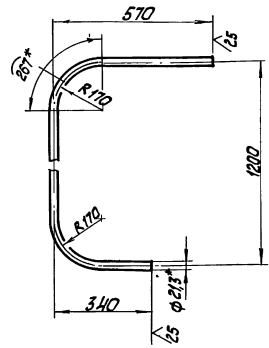
Литр	Масса	Масштаб
1,9	1:2	

Лист 1 из 1

Полоса 6x40-ГОСТ 103-76
в ст3кп2 ГОСТ 535-79

ЛАТГИПРОПРОМ
Формат А4

БК9.1.02.02.002



1. * Размеры для справок.
2. $\pm \frac{1714}{2}$.

✓ (✓)

БК9.1.1.02.02.002

леер

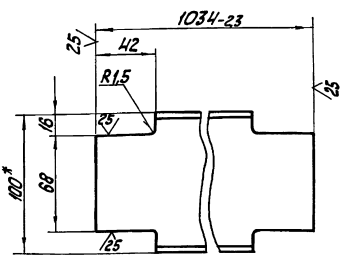
Литр	Масса	Масштаб
2,28	1:10	

Лист 1 из 1

Труба 16x25 ГОСТ 3262-75

ЛАТГИПРОПРОМ
Формат А4

БК9.1.02.02.003



1. * Размеры для справок.
2. $\pm \frac{1714}{2}$.

✓ (✓)

БК9.1.02.02.003

Связь

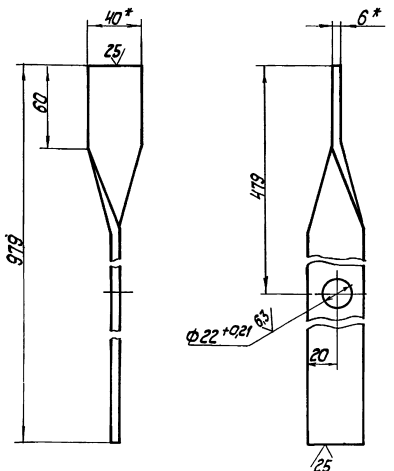
Литр	Масса	Масштаб
8,4	1:2	

Лист 1 из 1

Швеллер 10-ГОСТ 8240-72
в ст3кп2 ГОСТ 535-79

ЛАТГИПРОПРОМ

БК9.1.02.02.004



1. * Размеры для справок.
2. $\pm \frac{1714}{2}$.

✓ (✓)

БК9.1.02.02.004

Стойка

Литр	Масса	Масштаб
1,9	1:2	

Лист 1 из 1

Полоса 6x40-ГОСТ 103-76
в ст3кп2 ГОСТ 535-79

ЛАТГИПРОПРОМ

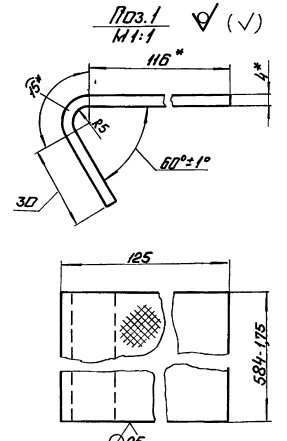
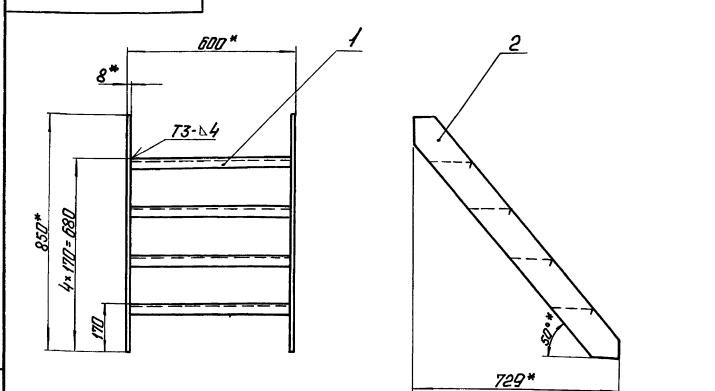
Изм.	Лист	№ листа	Обозначение	Наименование	Кол	Примечание
				Документация		
13			БК 9.1.1.02.02.100.05	Оборочный чертеж		
				Детали		
54	1		БК 9.1.1.02.02.101	Ступень Листовой, к-пу-40		
				Встз.кп2 ГОСТ 8568-77	4	3,14 кг
54	2		БК 9.1.1.02.02.102	Летива 8-120-ГОСТ 103-76		
				Встз.кп2 ГОСТ 7335-79	2	7,88 кг

БК 9.1.1.02.02.100			
Лист	Лист	Листов	
Лестница		ЛАТГИПРОПРОМ	
Копировав. 9.6		Формат 14	

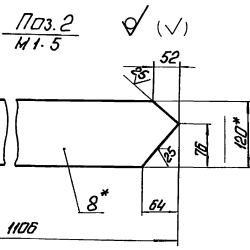
Изм.	Лист	№ листа	Обозначение	Наименование	Кол	Примечание
				Документация		
13			БК 9.1.1.02.03.000.05	Оборочный чертеж		
				Детали		
54	1		БК 9.1.1.02.03.001	Труба	1	
54	2		БК 9.1.1.02.03.002	Труба 57-3 ГОСТ 10704-76		
				Встз.кп2 ГОСТ 10705-80	1	0,7 кг
				Стандартные изделия		
	3			Литой 90° 57-3 ГОСТ 17375-83	1	
	4			Фланец 1-50-10	1	
				Лит 20 ГОСТ 12820-80	1	
	5			Фланец 1-50-16 Лит 20 ГОСТ 12821-80	1	

БК 9.1.1.02.03.000			
Лист	Лист	Листов	
Трубопровод		ЛАТГИПРОПРОМ	
Копировав. 9.6		Формат 14	

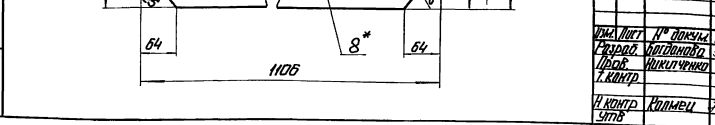
5000 20 20 116 кг



- * Размеры для справок.
- ± 0,14
- Сварные швы по ГОСТ 5264-80.

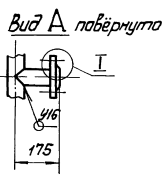
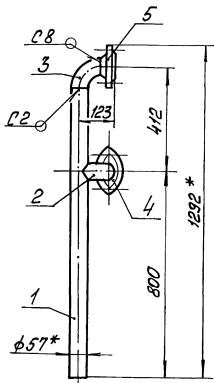


5000 20 20 116 кг

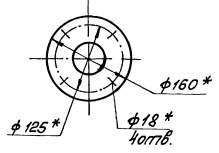


БК 9.1.1.02.02.100.05			
Лист	Лист	Листов	
Лестница		ЛАТГИПРОПРОМ	
28,3		1-10	
Лист		Листов	
ЛАТГИПРОПРОМ			

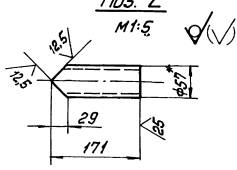
БК9.1.1.02.03.0005



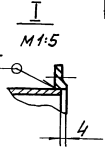
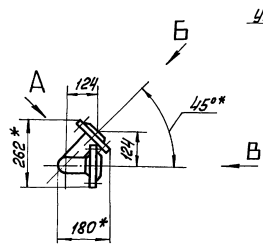
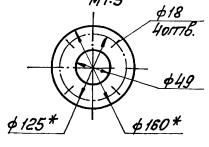
Вид Б повернуто М1:5



Плз. 2 М1:5



Вид В повернуто М1:5

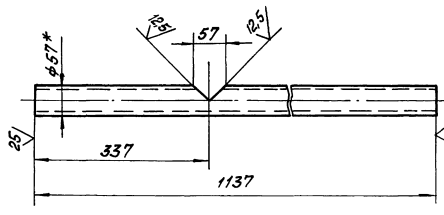


- 1* Размеры для справок.
- 2 ± 11/14 / 2
- 3 Обработка поверхностей реза деталей Б4
- 4 Сварные швы по ГОСТ 16037-80.

БК9.1.1.02.03.0005		Лист	Масса	Масштаб
Трубопровод		10,1	1:10	
		Листы	Изготовит	
		ЛАТТИПРОПРОМ		
Наименование		Формат А3		

БК9.1.1.02.03.001

✓/✓



- 1* Размер для справок
- 2 ± 11/14 / 2

БК9.1.1.02.03.001		Лист	Масса	Масштаб
Труба		4,55	1:5	
		Листы	Изготовит	
		ЛАТТИПРОПРОМ		
Наименование		Формат А3		
Труба 57x3 ГОСТ 10704-76 820 ГОСТ 10705-80				

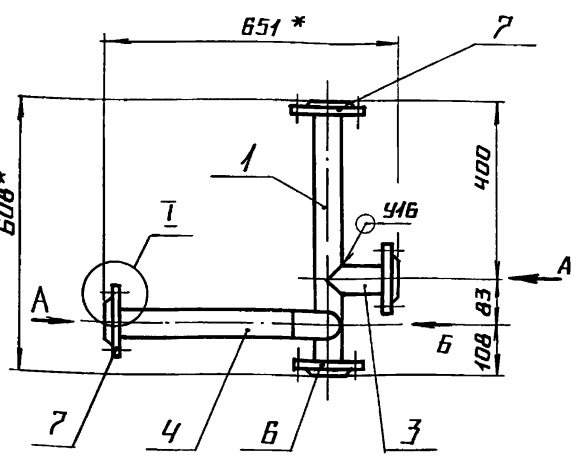
Обозначение	Наименование	кол.	Примечание
<u>Документация</u>			
13	БК9.1.1.02.04.0005		Сборочный чертёж
<u>Детали</u>			
41	1 БК9.1.1.02.04.001	1	Труба
54	2 БК9.1.1.02.04.002	1	Труба 57x3 ГОСТ 10704-76 820 ГОСТ 10705-80
54	3 БК9.1.1.02.04.003	1	Труба 57x3 ГОСТ 10704-76 820 ГОСТ 10705-80
54	4 БК9.1.1.02.04.004	1	Труба 57x3 ГОСТ 10704-76 820 ГОСТ 10705-80 L = 414 ± 0,775 мм
<u>Стандартные изделия</u>			
5	Отвод 90° 57x3 ГОСТ 17375-83	1	
6	Фланец 1-50-10 Ст 20 ГОСТ 12820-80	2	
7	Фланец 1-50-16 Ст 20 ГОСТ 12820-80	2	

БК9.1.1.02.03.001		Лист	Масса	Масштаб
Труба		4,55	1:5	
		Листы	Изготовит	
		ЛАТТИПРОПРОМ		
Наименование		Формат А3		
Труба 57x3 ГОСТ 10704-76 820 ГОСТ 10705-80				

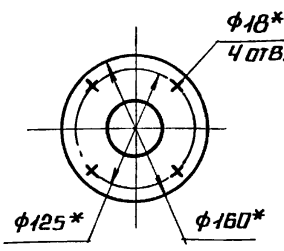
БК9.1.1.02.04.000		Лист	Масса	Масштаб
Трубопровод		7	1:10	
		Листы	Изготовит	
		ЛАТТИПРОПРОМ		
Наименование		Формат А3		
Труба 57x3 ГОСТ 10704-76 820 ГОСТ 10705-80				

ВЫПУСК 9-1 4.1
СЕРИЯ 5.903-15

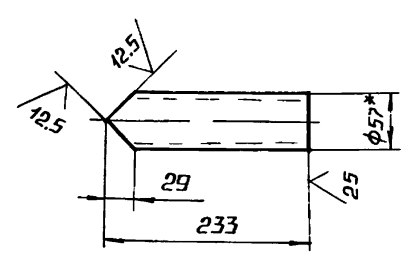
БК 9.1.1.02.04.000 СБ



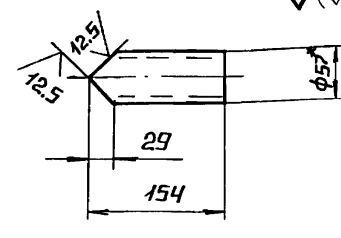
ВИД А
М 1:5



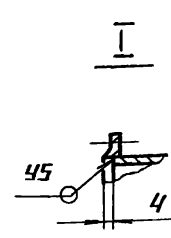
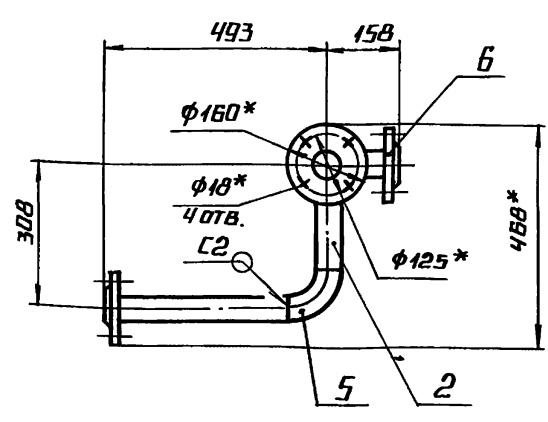
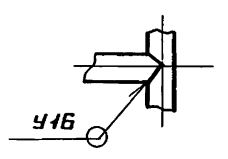
ПОЗ. 2
М 1:5



ПОЗ. 3
М 1:5



ВИД Б

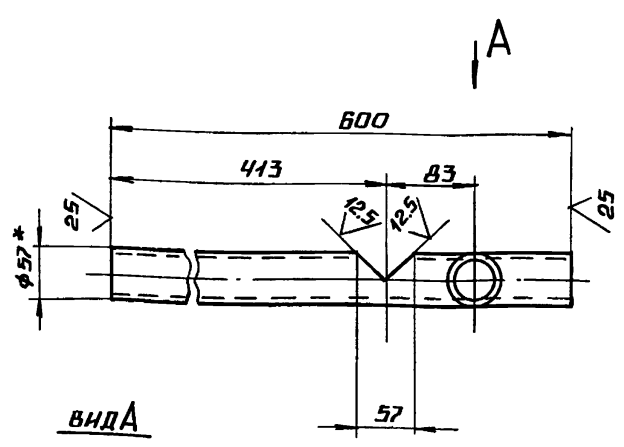


- 1* РАЗМЕРЫ ДЛЯ СПРАВКИ.
- 2. $\pm \frac{1714}{2}$.
- 3. ОБРАБОТКА ПОВЕРХНОСТЕЙ РЕЗА ДЕТАЛЕЙ Б4 ^{25/}
- 4. СВАРНЫЕ ШВЫ ПО ГОСТ 16037-80.

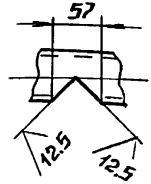
		БК 9.1.1.02.04.000 СБ	
ИЗМ. ЛИСТ	№ ДОКУМ.	ПОДП.	ДАТА
РАЗРБ.	ЯВДЕНКО	ИИИ	
ПРОВ.	НИКИТЧЕНКО	ИИИ	
Т. КОНТР.			
И. КОНТР.	КОЛМЕЦ	ИИИ	
УТВ.			
ТРУБОПРОВОД		ЛИТ.	МАССА/МАСШТАБ
			15,4 1:10
		ЛИСТ	ЛИСТОВ 1
		ЛАТГИПРОПРОМ	

КОПИРОВАЛ И ФОРМАТ А3

БК 9.1.1.02.04.001



ВИД А



- 1* РАЗМЕРЫ ДЛЯ СПРАВКИ
- 2. $\pm \frac{1714}{2}$

		БК 9.1.1.02.04.001	
ИЗМ. ЛИСТ	№ ДОКУМ.	ПОДП.	ДАТА
РАЗРБ.	ЯВДЕНКО	ИИИ	
ПРОВ.	НИКИТЧЕНКО	ИИИ	
Т. КОНТР.			
И. КОНТР.	КОЛМЕЦ	ИИИ	
УТВ.			
ТРУБА		ЛИТ.	МАССА/МАСШТАБ
			2,4 1:5
		ЛИСТ	ЛИСТОВ 1
		ЛАТГИПРОПРОМ	
ТРУБА		57x3 ГОСТ 10704-76	
		В 20 ГОСТ 10705-80	

ФОРМАТ	ЗОНА	ПОЗ.	ОБОЗНАЧЕНИЕ	НАИМЕНОВАНИЕ	ПРИМЕЧАНИЕ
				ДОКУМЕНТАЦИЯ	
А3			БК 9.1.1.02.05.000 СБ	СБОРОЧНЫЙ ЧЕРТЕЖ	
				ДЕТАЛИ	
Б4	1	БК 9.1.1.02.05.001	ТРУБА	ТРУБА 57x3 ГОСТ 10704-76	0,66 кг
				ТРУБА В 20 ГОСТ 10705-80	
				СТАНДАРТНЫЕ ИЗДЕЛИЯ	
	2		ОТВОД 45° 57x3	ГОСТ 17375-83	1
	3		ОТВОД 90° 57x3	ГОСТ 17375-83	1
	4		ФЛАНЕЦ 1-50-10	СТ 20 ГОСТ 12821-80	2
				ПРОЧИЕ ИЗДЕЛИЯ	
	5		КЛАПАН РЕГУЛИРУЮЩИЙ	9С-3-3; Ду 50; Рч 40	ПОСТАВКА
				ТУ 108-728-79	1 С ДА-5

ИЗМ. № ПОДА ПОДПИСЬ И ДАТА ВЗАИМ ИЛИ ИЛИ № ДОКУМ. ПОДПИСЬ И ДАТА

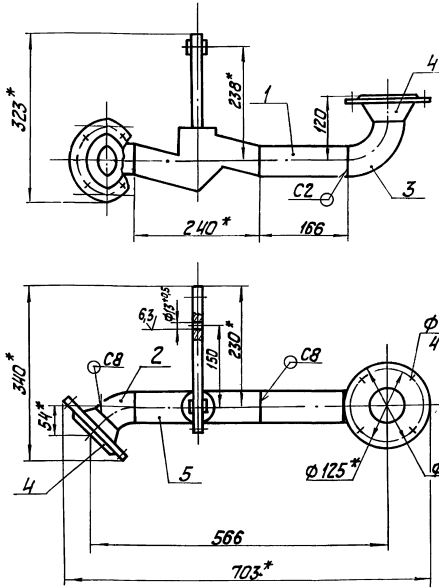
		БК 9.1.1.02.05.000	
ИЗМ. ЛИСТ	№ ДОКУМ.	ПОДП.	ДАТА
РАЗРБ.	ЯВДЕНКО	ИИИ	
ПРОВ.	НИКИТЧЕНКО	ИИИ	
Т. КОНТР.			
И. КОНТР.	КОЛМЕЦ	ИИИ	
УТВ.			
ТРУБОПРОВОД		ЛИТ.	МАССА/МАСШТАБ
			1
		ЛИСТ	ЛИСТОВ 1
		ЛАТГИПРОПРОМ	

ИЗМ. № ПОДА ПОДПИСЬ И ДАТА ВЗАИМ ИЛИ ИЛИ № ДОКУМ. ПОДПИСЬ И ДАТА

ИЗМ. № ПОДА ПОДПИСЬ И ДАТА ВЗАИМ ИЛИ ИЛИ № ДОКУМ. ПОДПИСЬ И ДАТА

Выходной лист и детали. Материалы: сталь, латунь, алюминий. Серия 5.903-15.

БК9.1.02.05.000 СБ

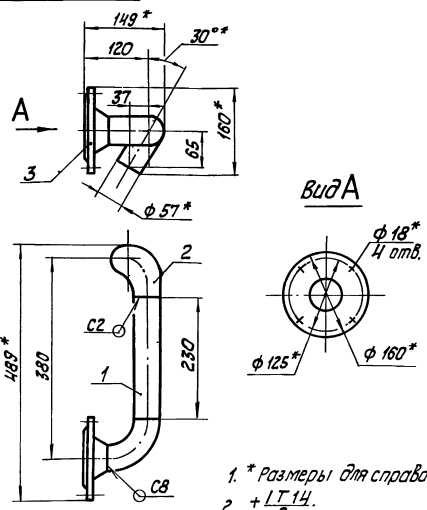


1. * Размеры для справок.
2. $\pm 1/14$.
3. Обработка поверхностей реза деталей БЧ²⁵.
4. Сварные швы по ГОСТ 16037-80.

БК9.1.1.02.05.000 СБ			
Трубопровод		Лист	Масса
		127	1:5
		Лист	Листов
		ЛАТГИПРОПРОМ	Формат А3

Формат	Лист	Обозначение	Наименование	Кол.	Примечание
			Документация		
АН		БК9.1.1.02.06.000 СБ	Сборочный чертеж		
			Детали		
БН	1	БК9.1.1.02.06.001	Труба		
			Труба 57х3 ГОСТ 10704-76	1	0,92 кг
			Труба 120 ГОСТ 10705-80		
			Стандартные изделия		
	2		Отвод 90° 57х3	2	
			ГОСТ 17375-83		
	3		Фланец 1-50-10	1	
			Ст 20 ГОСТ 12821-80		

БК9.1.02.06.000 СБ



1. * Размеры для справок.
2. $\pm 1/14$.
3. Обработка поверхностей реза деталей БЧ²⁵.
4. Сварные швы по ГОСТ 16037-80.

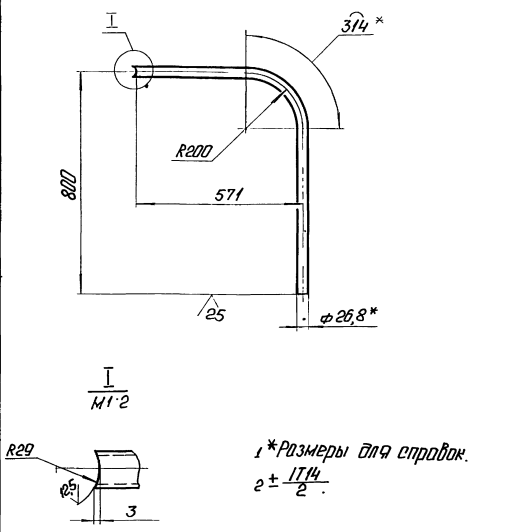
БК9.1.1.02.06.000 СБ			
Трубопровод		Лист	Масса
		413	1:5
		Лист	Листов
		ЛАТГИПРОПРОМ	Формат А3

Выходной лист и детали. Материалы: сталь, латунь, алюминий.

Выпуск 9-1 ч 1
Серия 5.903-15

БК 1.1.02.08.001

✓(✓)



БК 1.1.02.08.001

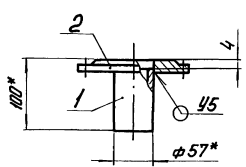
Труба

Дит.	Масса	Минимум
	2,18	1-10
Дит	Дистав	1

Труба 20-28 ГОСТ 3262-75

ЛАТГИПРОПРОМ
Формат А4

90000602011619



- 1* Размеры для справок.
2 ± 17/4
3 Обработка поверхностей реза деталей БЧ25.
4 Сварные швы по ГОСТ 16037-80.

БК 9.1.1.02.09.000 06

Трубопровод

Дит.	Масса	Минимум
	2,46	1-4
Дит	Дистав	1

ЛАТГИПРОПРОМ

Формат	Лист	Обозначение	Наименование	Кол	Примечание
			Документация		
А4		БК 9.1.1.02.09.000 06	Оборочный чертеж		
			Детали		
Б4	1	БК 9.1.1.02.09.001	Труба		
			Труба 57*3 ГОСТ 10704-76 20 ГОСТ 10705-80 L = 96 ± 0,435 мм	1	0,4 кг
			Стандартные изделия		
			Фланец 1-50-10 Ст 20 ГОСТ 12820-80	1	

БК 9.1.1.02.09.000

Трубопровод

Дит.	Дистав	Дистав
		1

ЛАТГИПРОПРОМ
Формат А4

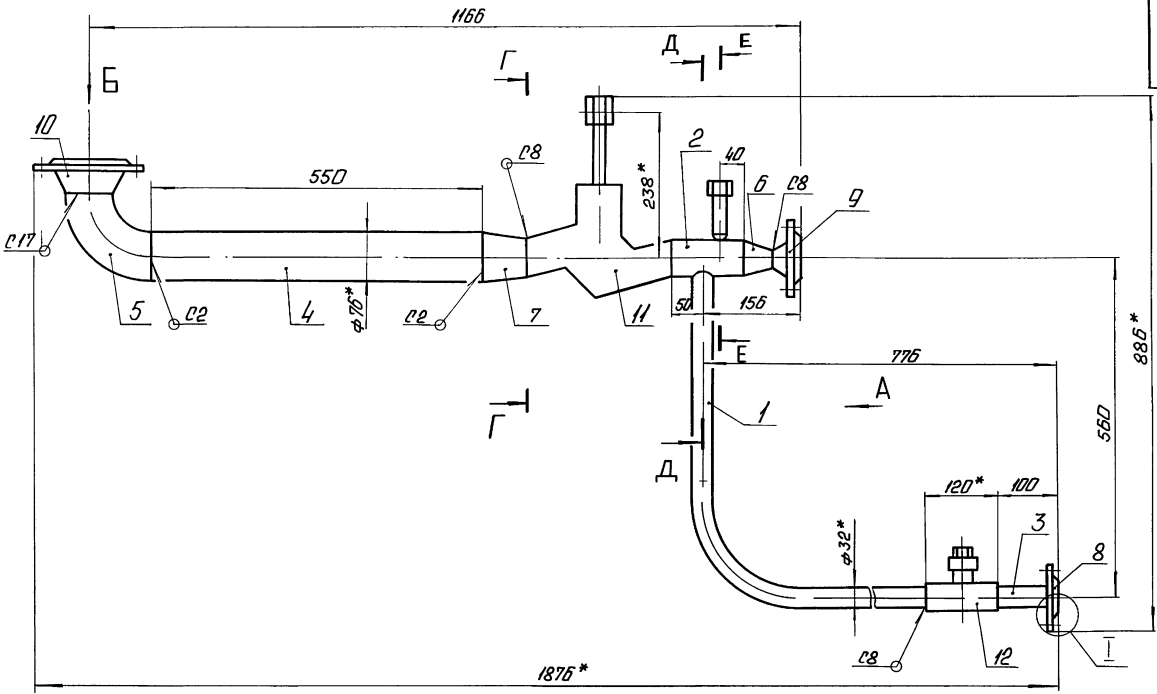
Формат	Лист	Обозначение	Наименование	Кол	Примечание
			Документация		
А4		БК 9.1.1.02.10.000 06	Оборочный чертеж		
			Детали		
Б4	1	БК 9.1.1.02.10.001	Труба		1
Б4	2	БК 9.1.1.02.10.002	Труба		
			Труба 57*3 ГОСТ 10704-76 20 ГОСТ 10705-80	1	0,98 кг
Б4	3	БК 9.1.1.02.10.003	Труба		
			Труба 57*3 ГОСТ 10704-76 20 ГОСТ 10705-80	1	8,01 кг
			Стандартные изделия		
	4		Отвод 90° 57*3 ГОСТ 17375-83		2
	5		Фланец 1-50-10 Ст 20 ГОСТ 12820-80		2

БК 9.1.1.02.10.000

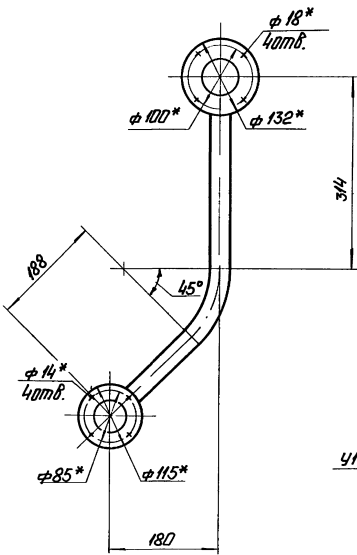
Трубопровод

Дит.	Дистав	Дистав
		1

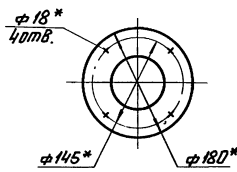
ЛАТГИПРОПРОМ



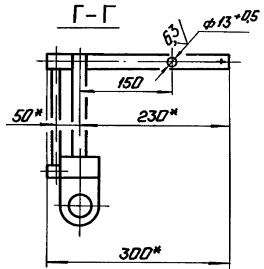
Вид А



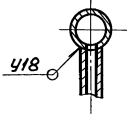
Вид Б



Г-Г

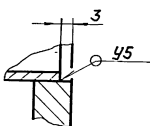


Д-Д

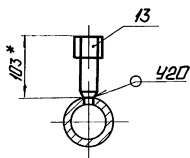


- 1.* Размеры для справок
- 2. ± 1/14
- 3. Обработка поверхностей резки деталей БЧ25/
- 4. Сварные швы по ГОСТ 16037-80.

И



Е-Е



Шкала: 1:1. Материал: сталь. Цвет: синий.

				БК9.1.02.13.000215		
				Трубопровод		
Масштаб	№ проекта	Дата	Материал	Масштаб		
1:1	5.073-15	1980	22.1	1:5		
Исполнитель	Проверено	Согласовано	Лист	Товарный знак		
С.И.И.	М.И.И.	В.И.И.	1			
Инструмент	Корректор	Собрано	ЛАТГИПРОПРОМ			
4шт						

Выпуск 9-1 ч.1

Серия 5.903-15

Код	Обозначение	Наименование	Мат.	Примечание
9		Фланец 1-32-16 Ст 20 ГОСТ 12821-80	1	
10		Фланец 1-65-16 Ст 20 ГОСТ 12821-80	1	
	Прочие изделия			
11		Клапан регулирующий 9С-3-3 Ду 50; Ру 40	металл	
12		ТУ 108-728-79 Конденсатотводчик 45 с 13 НЖ Ду 25; Ру 40	1	с ДА-5
13		ТУ 25-07-1138-76 Установка 2 штыцера М20 x 1,5-100 ЗКЧ-46-76	1	

БК9.1.1.02.13.000

Лист 2

Контроль: Дроздов А. И. Формат А4

Выпуск 9-1 ч.1

Серия 5.903-15

Вид А повернуто

1.* Размеры для справок.
2. $\pm \frac{IT14}{2}$

БК9.1.1.02.13.001

Мат. лист	№ докум.	Листов	Лист	Масса	Максимум
Труба	32x2 ГОСТ 10704-76	1	1,63	1-10	
Труба	52x2 ГОСТ 10705-80	1	Лист	Листов 1	

ЛАНТИПРОПРОМ

Выпуск 9-1 ч.1

Серия 5.903-15

1.* Размер для справок.
2. $\pm \frac{IT14}{2}$

БК9.1.1.02.13.002

Мат. лист	№ докум.	Листов	Лист	Масса	Максимум
Труба	57x3 ГОСТ 10704-76	1	0,42	1-2	
Труба	52x2 ГОСТ 10705-80	1	Лист	Листов 1	

ЛАНТИПРОПРОМ

Выпуск 9-1 ч.1

Серия 5.903-15

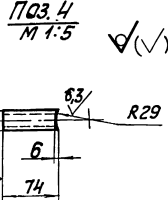
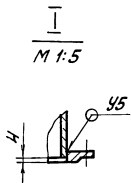
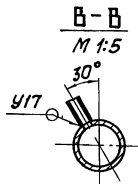
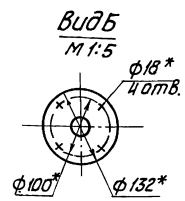
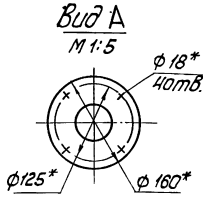
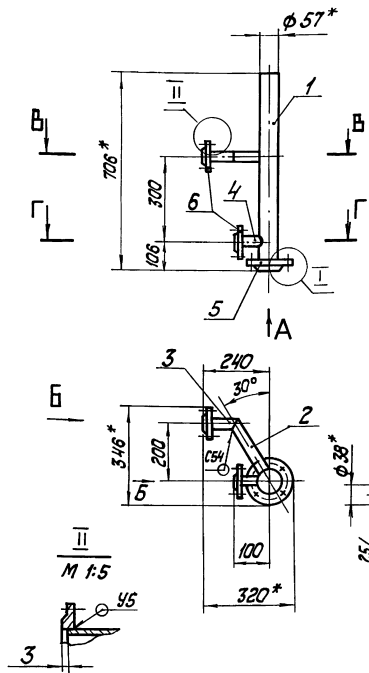
Код	Обозначение	Наименование	Мат.	Примечание
		Документация		
А3	БК9.1.1.02.14.00006	Сборочный чертеж		
		Детали		
А4	1	БК9.1.1.02.14.001	Труба	1
А4	2	БК9.1.1.02.14.002	Патрубок	1
А4	3	БК9.1.1.02.14.003	Патрубок	1
БН	4	БК9.1.1.02.14.004	Патрубок	
		Труба 38x2 ГОСТ 10704-76 52x2 ГОСТ 10705-80	1	0,13 кг
		Стандартные изделия		
5		Фланец 1-50-10 Ст 20 ГОСТ 12820-80	1	
6		Фланец 1-32-16 Ст 20 ГОСТ 12820-80	2	

БК9.1.1.02.14.000

Мат. лист	№ докум.	Листов	Лист	Масса	Максимум
Труба	57x3 ГОСТ 10704-76	1	0,42	1-2	
Труба	52x2 ГОСТ 10705-80	1	Лист	Листов 1	

ЛАНТИПРОПРОМ

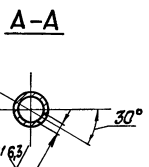
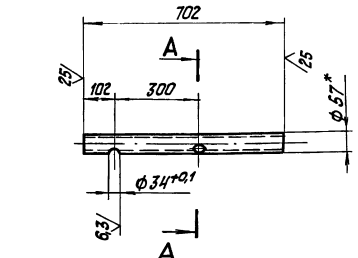
БК9.1.1.02.14.000СБ



- * Размеры для справок.
- $\pm \frac{1714}{2}$.
- Обработка поверхностей реза деталей БЧ²⁵.
- Сварные швы по гост 16037-80.

БК9.1.02.14.000 СБ			
Имя	Масса	Масштаб	
Трубопровод	8,8	1:10	
Лист	Листов	1	1
ЛАТГИПРОПРОМ			Формат А3

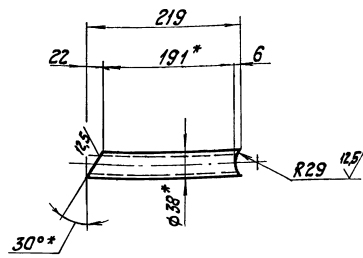
БК9.1.02.14.001



- * Размеры для справок.
- $\pm \frac{1714}{2}$.

БК9.1.02.14.001			
Имя	Масса	Масштаб	
Труба	2,81	1:10	
Лист	Листов	1	1
ЛАТГИПРОПРОМ			Формат А3

БК9.1.02.14.002



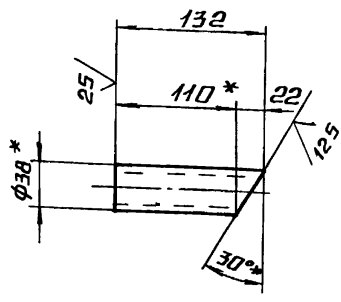
- * Размер для справок.
- $\pm \frac{1714}{2}$.

БК9.1.02.14.002			
Имя	Масса	Масштаб	
Патрубок	0,39	1:4	
Лист	Листов	1	1
ЛАТГИПРОПРОМ			Формат А3

БК 9 1 1 02. 14 003

ВЫПУСК 9-1 41

СЕРИЯ 5. 903-15



1.* РАЗМЕР ДЛЯ СПРАВОК
2. ± $\frac{IT14}{2}$.

БК 9.1.1.02.14.003

ПАТРУБОК

ЛИСТ	МАССА	МАСШТАБ
	0,25	1:4
ЛИСТ	ЛИСТОВ 1	
ЛАТГИПРОПРОМ		

ТРУБА 38x2 ГОСТ 10704-76
В 20 ГОСТ 10705-80

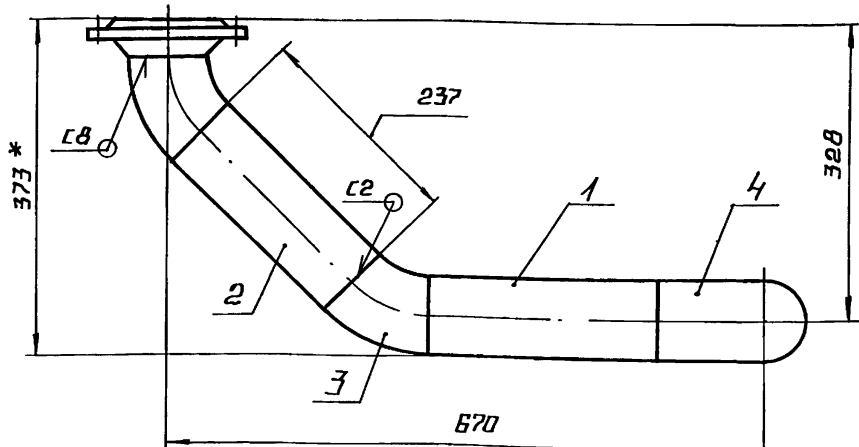
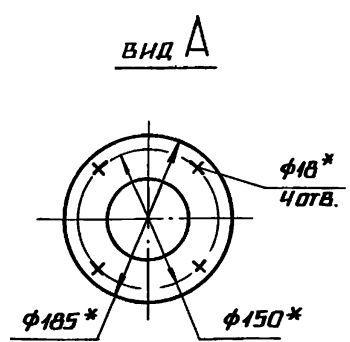
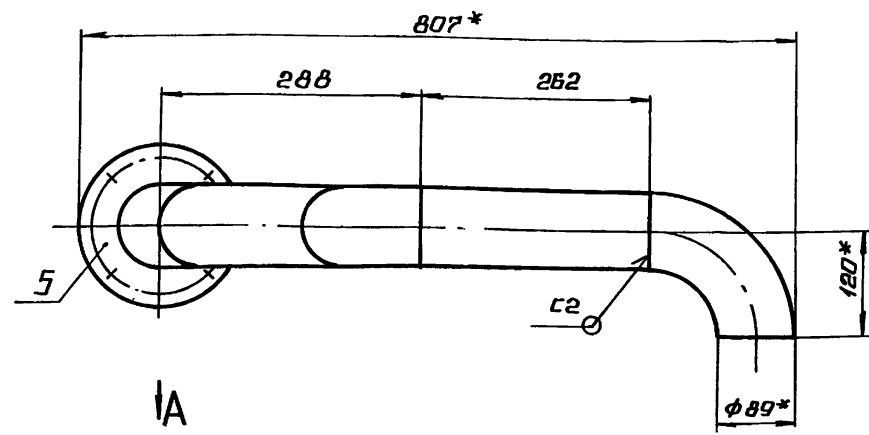
КОПИРОВАЛ Л ФОРМАТ А4

ФОРМАТ	ЗОНА	ПОЗ	ОБОЗНАЧЕНИЕ	НАИМЕНОВАНИЕ	КОД	ПРИМЕЧАНИЕ
<u>ДОКУМЕНТАЦИЯ</u>						
А3			БК 9 1.1.02.15.000СБ	СБОРОЧНЫЙ ЧЕРТЕЖ		
<u>ДЕТАЛИ</u>						
Б4	1	БК 9 1.1.02.15.001	ТРУБА	ТРУБА 89x3,5 ГОСТ 10704-76 В 20 ГОСТ 10705-80	1	1,93 кг
Б4	2	БК 9.1.1.02.15.002	ТРУБА	ТРУБА 89x3,5 ГОСТ 10704-76 В 20 ГОСТ 10705-80	1	1,75 кг
<u>СТАНДАРТНЫЕ ИЗДЕЛИЯ</u>						
3			ОТВОД 45° 89x3,5	ГОСТ 17375-83	2	
4			ОТВОД 90° 89x3,5	ГОСТ 17375-83	1	
5			ФЛАНЕЦ 1-80-6	СТ 20 ГОСТ 12821-80	1	

БК 9.1.1.02.15.000						
ЛИСТ	МАССА	МАСШТАБ				
ЛИСТ	ЛИСТОВ 1					
ЛАТГИПРОПРОМ						

КОПИРОВАЛ Л ФОРМАТ А4

БК 9.1.1.02.15.000СБ



1.* РАЗМЕРЫ ДЛЯ СПРАВОК.
2. ± $\frac{IT14}{2}$.
3. ОБРАБОТКА ПОВЕРХНОСТЕЙ РЕЗА ДЕТАЛЕЙ Б4 25/
4. СВАРНЫЕ ШВЫ ПО ГОСТ 16037-80.

БК 9.1.1.02.15.000СБ

ТРУБОПРОВОД

ЛИСТ	МАССА	МАСШТАБ
	9,2	1:5
ЛИСТ	ЛИСТОВ 1	
ЛАТГИПРОПРОМ		

ЛИСТ	МАССА	МАСШТАБ
	9,2	1:5
ЛИСТ	ЛИСТОВ 1	
ЛАТГИПРОПРОМ		

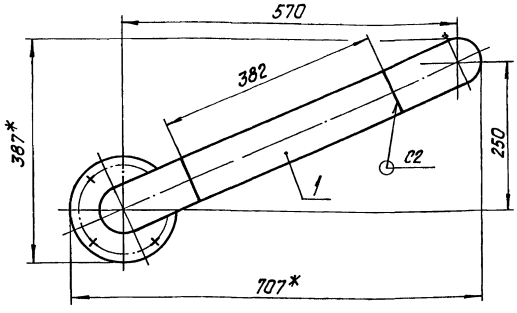
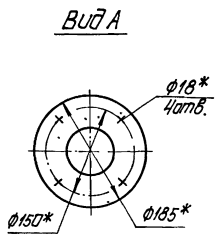
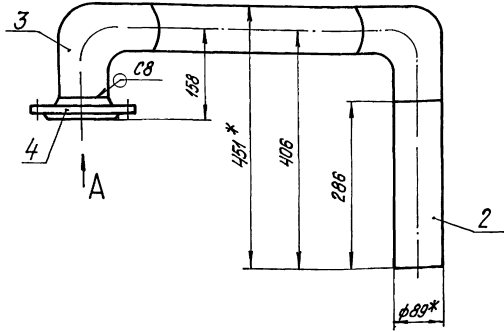
ИНВ. № ПОДА ПОДПИСЬ И ДАТА

ИНВ. № ПОДА ПОДПИСЬ И ДАТА

БК9.1.1.02.16.000СБ

Выпуск 9-14.1
Серия 5-903-15

Имя, фамилия, инициалы автора проекта
Имя, фамилия, инициалы исполнителя проекта



- 1* Размеры для справок.
- 2. $\pm \frac{IT14}{2}$.
- 3. Обработка поверхностей реза деталей Б4 ²⁵/.
- 4. Сварные швы по ГОСТ 16037-80.

					БК9.1.1.02.16.000 СБ			
Имя	Имя	Имя	Имя	Имя	Трубопровод	Лист	Масса	Масштаб
Разработ	Провер	Дизайнер	Инженер	Мастер		9,48	1:5	
И.Коллеж	И.Коллеж	И.Коллеж	И.Коллеж	И.Коллеж		Лист	Листов	1
					ЛАТГИПРОПРОМ			
					кавалерия Дубля ва. формат А4			

Код	Лист	Листов	Обозначение	Наименование	Мат.	Примечание
				<u>Документация</u>		
АБ			БК9.1.1.02.16.000СБ	Оборачный чертеж		
				<u>Детали</u>		
Б4	1		БК9.1.1.02.16.001	Труба		
				89х3 ГОСТ 10704-76		
				Труба 89х3 ГОСТ 10705-80	1	2,43 кг
Б4	2		БК9.1.1.02.16.002	Труба		
				89х3 ГОСТ 10704-76		
				Труба 89х3 ГОСТ 10705-80	1	1,82 кг
				<u>Стандартные изделия</u>		
				Отвод 90° 89х3,5		
				ГОСТ 17375-83	2	
				Фланец 1-80-2,5		
				Ст 20 ГОСТ 12821-80	1	

Код	Лист	Листов	Обозначение	Наименование	Мат.	Примечание
				<u>Документация</u>		
АН			БК9.1.1.02.17.000СБ	Оборачный чертеж		
				<u>Детали</u>		
Б4	1		БК9.1.1.02.17.001	Труба		
				Труба 15х2,8 ГОСТ 3262-75		
				Заг. = 1914 ± 1,85 мм	1	2,45 кг
				<u>Стандартные изделия</u>		
				Фланец 1-15-5		
				Ст 20 ГОСТ 12821-80	1	

Имя, фамилия, инициалы автора проекта
Имя, фамилия, инициалы исполнителя проекта

Имя, фамилия, инициалы автора проекта
Имя, фамилия, инициалы исполнителя проекта

					БК9.1.1.02.16.000			
Имя	Имя	Имя	Имя	Имя	Трубопровод	Лист	Лист	Листов
Разработ	Провер	Дизайнер	Инженер	Мастер		1	1	
И.Коллеж	И.Коллеж	И.Коллеж	И.Коллеж	И.Коллеж		ЛАТГИПРОПРОМ		

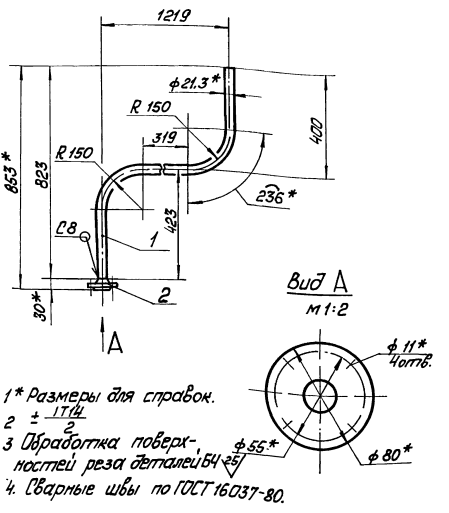
					БК9.1.1.02.17.000			
Имя	Имя	Имя	Имя	Имя	Трубопровод	Лист	Лист	Листов
Разработ	Провер	Дизайнер	Инженер	Мастер		1	1	
И.Коллеж	И.Коллеж	И.Коллеж	И.Коллеж	И.Коллеж		ЛАТГИПРОПРОМ		

Выпуск 9-14

Серия 5-903-15

№№ по плану, чертеж и детали в сборе, наименование, материал, количество, дата

500051410117.00005

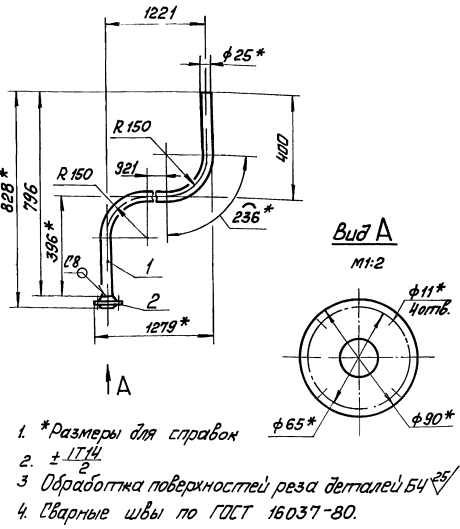


БК9.1.1.02.17.00005

№	Иск.	№	По	расс.	Проц.	Мат.
1	1	1	1	1	1	1
Трубопровод						
Лист			Масса		Масштаб	
1			2,85		1:10	
Листов			Листов		Г	
1			1		1	
ЛАТГИПРОПРОМ						
Формат А4						

№	Иск.	№	По	расс.	Проц.	Мат.
БК9.1.1.02.18.000						
Трубопровод						
Лист			Масса		Масштаб	
1			2,85		1:10	
Листов			Листов		Г	
1			1		1	
ЛАТГИПРОПРОМ						
Формат А4						

5000812011649



БК9.1.1.02.18.00005

№	Иск.	№	По	расс.	Проц.	Мат.
Трубопровод						
Лист			Масса		Масштаб	
1			2,67		1:10	
Листов			Листов		Г	
1			1		1	
ЛАТГИПРОПРОМ						
Формат А4						

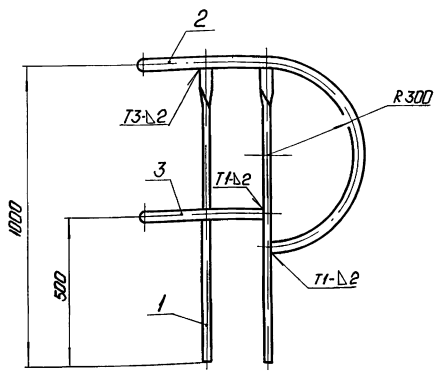
№	Иск.	№	По	расс.	Проц.	Мат.
БК9.1.1.02.19.000						
Сержаждение						
Лист			Масса		Масштаб	
1			2,67		1:10	
Листов			Листов		Г	
1			1		1	
ЛАТГИПРОПРОМ						
Формат А4						

№№ по плану, чертеж и детали в сборе, наименование, материал, количество, дата

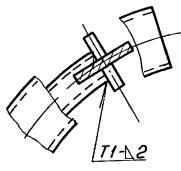
90000 БГ 20 11 БН9

Выпуск 9-14

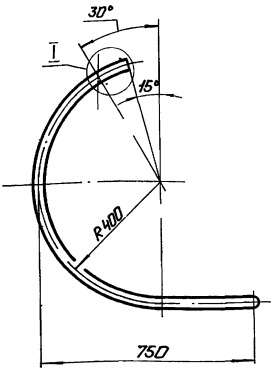
Лист № 14 из 14. Итого листов 14. Итого листов 14. Итого листов 14.



1/1
M1:2



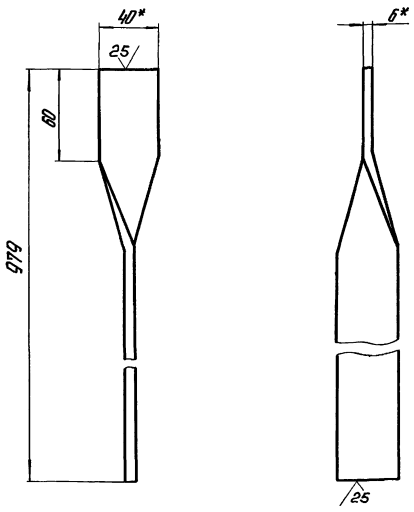
- 1* Размеры для справок
- 2 ± 17.14 / 2
- 3 Сварные швы по ГОСТ 5264-80



БН9.1.1.02.19.000 СБ				Лист	Листов	Масштаб
Ограждение				14	1:10	
Исполн.	Провер.	Инженер	Механик	Лист	Листов	1
Л.В.П.	К.М.М.	М.М.М.	М.М.М.	ЛАТГИПРОПРОМ		
Копирован: С.Г.				Формат А3		

БН9.1.1.02.19.001

В/В

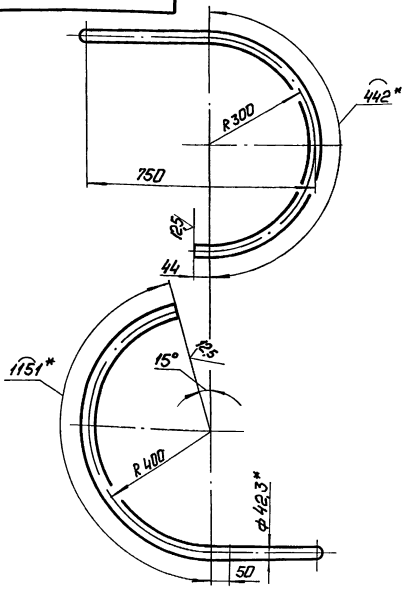


- 1* Размеры для справок
- 2 ± 17.14 / 2

БН9.1.1.02.19.001				Лист	Листов	Масштаб
Стойка				185	1:2	
Исполн.	Провер.	Инженер	Механик	Лист	Листов	1
Л.В.П.	К.М.М.	М.М.М.	М.М.М.	ЛАТГИПРОПРОМ		
Листов 6x40 ГОСТ 103-76				8x3м 2 ГОСТ 1535-79		

БН9.1.1.02.19.002

В(В)



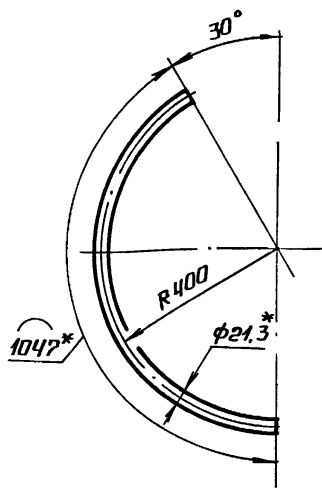
- 1* Размеры для справок.
- 2 ± 17.14 / 2

Лист № 14 из 14. Итого листов 14. Итого листов 14. Итого листов 14.

БН9.1.1.02.19.002				Лист	Листов	Масштаб
Поручень				89	1:10	
Исполн.	Провер.	Инженер	Механик	Лист	Листов	1
Л.В.П.	К.М.М.	М.М.М.	М.М.М.	ЛАТГИПРОПРОМ		
Труба 32x2.8 ГОСТ 3262-75						

БК 9.1.1.02.19.003

✓(✓)



- 1. * РАЗМЕРЫ ДЛЯ СПРАВОК
- 2. $\pm \frac{1T14}{2}$

БК 9.1.1.02.19.003

ИЗМ. ЛИСТ	№ ДОКУМ.	ПОДП.	ДАТА	ЛИСТ	МАССА	МАСШТАБ
РАЗРАБ.	БОНЦОВА	В.И.			4.33	1:10
ПРОВ.	НИКИТЧЕНКО	Э.		ЛИСТ	ЛИСТОВ 1	
И. КОНТР.	КОЛМЕЦ	В.И.		ТРУБА 15x2,8 ГОСТ 3262-75		
УТВ.				ЛАТГИПРОПРОМ		

КОПИРОВАЛ ЛАТГИПРОПРОМ ФОРМАТ А4

ФОРМ. ЗОНА	ПОЗ.	ОБОЗНАЧЕНИЕ	НАИМЕНОВАНИЕ	КОЛ.	ПРИМЕЧАНИЕ
			ДОКУМЕНТАЦИЯ		
А2		БК 9.1.1.03.00.000 СБ	СБОРОЧНЫЙ ЧЕРТЕЖ		
			СБОРОЧНЫЕ ЕДИНИЦЫ		
А4	1	БК 9.1.1.03.01.000	ТРУБОПРОВОД	1	
А3	2	БК 9.1.1.03.02.000	ТРУБОПРОВОД	1	
А4	3	БК 9.1.1.03.03.000	КОЛЕНО	1	
			ДЕТАЛИ		
А4	4	БК 9.1.1.03.00.001	ПАТРУБОК	3	
Б4	5	БК 9.1.1.03.00.002	ПАТРУБОК		
			ТРУБА 25x3,2 ГОСТ 3262-75	2	
			СТАНДАРТНЫЕ ИЗДЕЛИЯ		
	6		ВЕНТИЛЬ 15кч18п2Дх25Рч16		
			ГОСТ 18161-72	3	ПОСТ СДР-5
	7		УСТРОЙСТВО ПРЕДОХРАНИТЕЛЬНОЕ ДР-5-25, 06-3201а		
			ГОСТ 16860-77	1	ПОСТ СДР-5

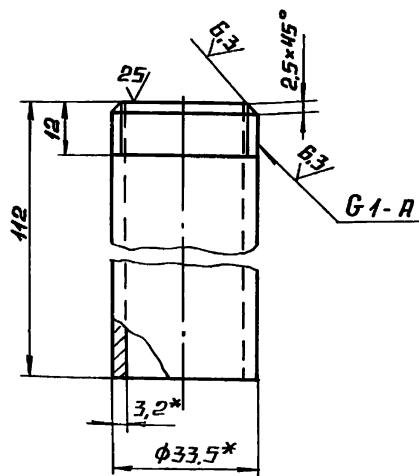
БК 9.1.1.03.00.000

ИЗМ. ЛИСТ	№ ДОКУМ.	ПОДП.	ДАТА	ЛИСТ	ЛИСТ	ЛИСТОВ
РАЗРАБ.	БОНЦОВА	В.И.				1
ПРОВ.	НИКИТЧЕНКО	Э.		ТРУБА 15x2,8 ГОСТ 3262-75		
И. КОНТР.	КОЛМЕЦ	В.И.		ЛАТГИПРОПРОМ		
УТВ.				ЛАТГИПРОПРОМ		

КОПИРОВАЛ ЛАТГИПРОПРОМ ФОРМАТ А4

БК 9.1.1.03.00.001

✓(✓)



- 1. * РАЗМЕРЫ ДЛЯ СПРАВОК
- 2. $\pm \frac{1T14}{2}$

БК 9.1.1.03.00.001

ИЗМ. ЛИСТ	№ ДОКУМ.	ПОДП.	ДАТА	ЛИСТ	МАССА	МАСШТАБ
РАЗРАБ.	БОНЦОВА	В.И.			0,3	1:1
ПРОВ.	НИКИТЧЕНКО	Э.		ЛИСТ	ЛИСТОВ 1	
И. КОНТР.	КОЛМЕЦ	В.И.		ТРУБА 25x3,2 ГОСТ 3262-75		
УТВ.				ЛАТГИПРОПРОМ		

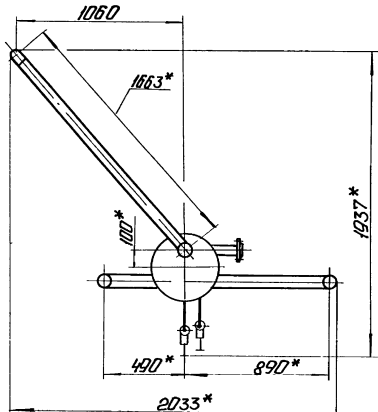
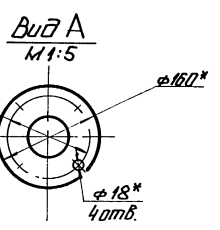
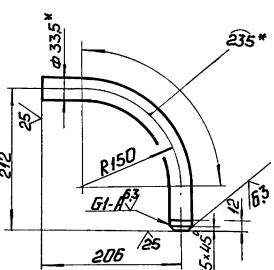
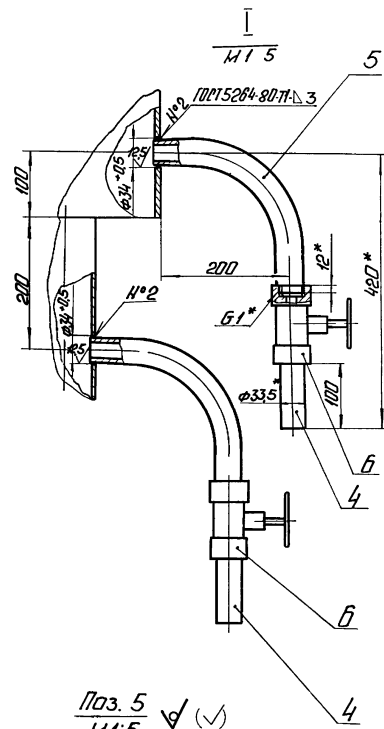
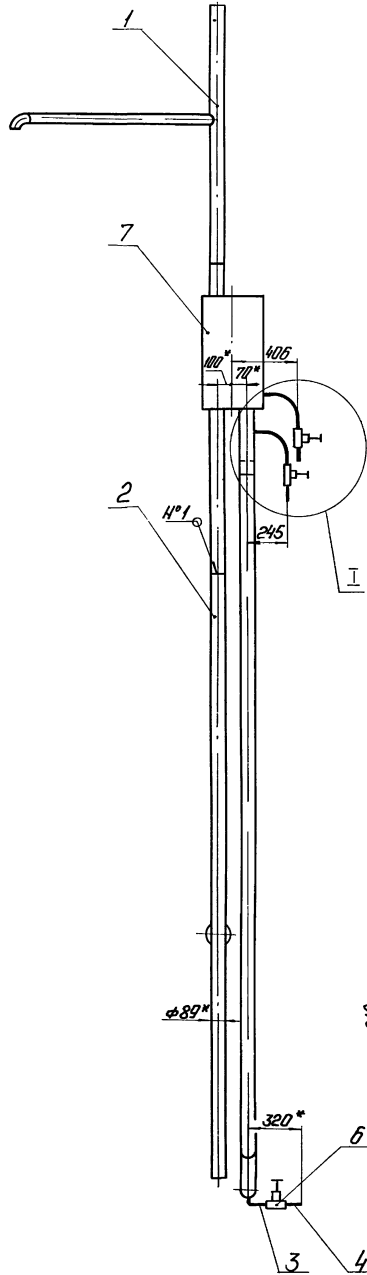
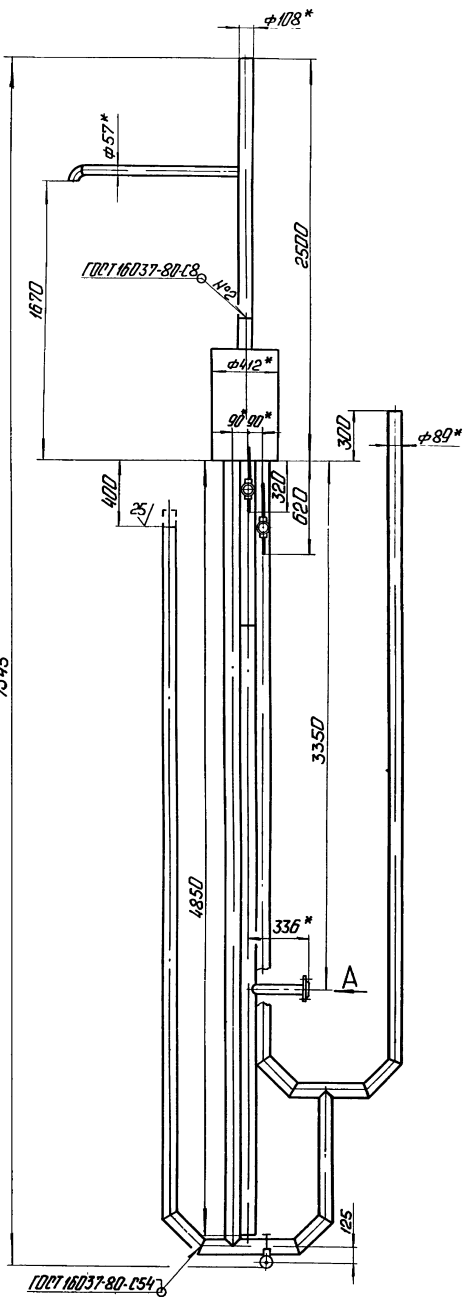
КОПИРОВАЛ ЛАТГИПРОПРОМ ФОРМАТ А4

ФОРМ. ЗОНА	ПОЗ.	ОБОЗНАЧЕНИЕ	НАИМЕНОВАНИЕ	КОЛ.	ПРИМЕЧАНИЕ
			ДОКУМЕНТАЦИЯ		
А4		БК 9.1.1.03.01.000 СБ	СБОРОЧНЫЙ ЧЕРТЕЖ		
			ДЕТАЛИ		
А4	1	БК 9.1.1.03.01.001	ТРУБА	1	
Б4	2	БК 9.1.1.03.01.002	ТРУБА		
			ТРУБА 108x4 ГОСТ 10704-76	1	16,34кг
			ТРУБА 80 ГОСТ 10705-80		
			СТАНДАРТНЫЕ ИЗДЕЛИЯ		
	3		ОТВОД 90° 57x3		
			ГОСТ 17375-83	1	

БК 9.1.1.03.01.000

ИЗМ. ЛИСТ	№ ДОКУМ.	ПОДП.	ДАТА	ЛИСТ	ЛИСТ	ЛИСТОВ
РАЗРАБ.	БОНЦОВА	В.И.				1
ПРОВ.	НИКИТЧЕНКО	Э.		ТРУБОПРОВОД		
И. КОНТР.	КОЛМЕЦ	В.И.		ЛАТГИПРОПРОМ		
УТВ.				ЛАТГИПРОПРОМ		

КОПИРОВАЛ ЛАТГИПРОПРОМ ФОРМАТ А4



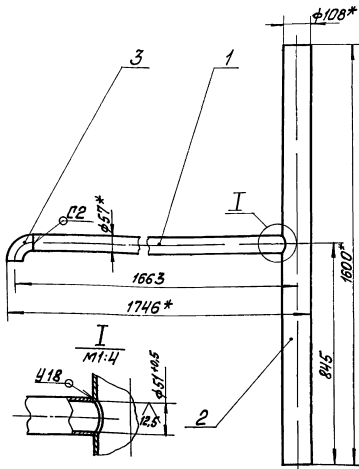
- 1 * Размеры для справок.
- 2 ± 1/16.
- 3 Уплотнение резьбы произвести лентой ФУМ ТУК04-8/1 (Арт. КН-10*01-23).

				БК 9.1.1.03.00.000.05		
Исполн	Н° документа	Дата	Лист	Гидрозатвор		Лист 255
Провер	Инженер	Дата	Лист			Листов 1
И.о.пр.	Коллеги	Дата	Лист			ЛАТГИПРОПРОМ

БК9.1.1.03.01.000СБ

Серия 5.0013-15

Всплывающая труба и вставка



1. Размеры для справок.
2. Сварные швы по ГОСТ 16037-80
3. Обработка поверхностей реза деталей $Б4^{25}$

БК9.1.1.03.01.000СБ

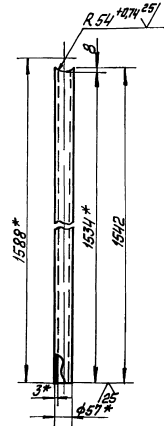
Трубопровод

Лист	23	1:10
Масса		
Материал	ЛАТГИПРОПРОМ	

Формат А4

БК9.1.1.03.01.001

✓(✓)



- 1* Размеры для справок.
- 2 $\frac{1714}{2}$

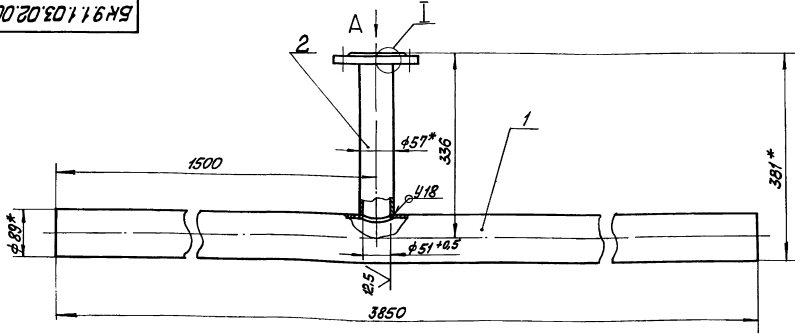
БК9.1.1.03.01.001

Труба

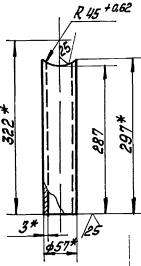
Лист	6,12	1:10
Масса		
Материал	ЛАТГИПРОПРОМ	

Формат А4

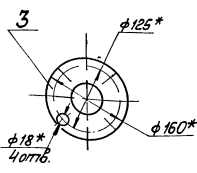
БК9.1.1.03.02.000СБ



Поз.2 ✓(✓)



Вид А



- 1* Размеры для справок
- 2 $\pm \frac{1714}{2}$

- 3 Сварные швы по ГОСТ 16037-80
- 4 Обработка поверхностей реза деталей $Б4^{25}$

БК9.1.1.03.02.000СБ

Трубопровод

Лист	2,63	1:5
Масса		
Материал	ЛАТГИПРОПРОМ	

Формат А4

Выпуск 9-1-1

Серия 5.003-15

Имя, Инициалы, Подпись и печать исполнителя, дата

Код	Обозначение	Наименование	Мат.	Примечание
		Документация		
43	БК9.1.1.03.02.00005	Сборочный чертеж		
		Детали		
54	1 БК9.1.1.03.02.001	Труба Труба 89*3 ГОСТ 10704-76 820 ГОСТ 10705-80	1	24,4 кг
54	2 БК9.1.1.03.02.002	Патрубок Труба 57*3 ГОСТ 10704-76 820 ГОСТ 10705-80	1	1,16 кг
		Стандартные изделия		
3		Фланец 1-50-10 Ст 20 ГОСТ 12820-80	1	

БК9.1.1.03.02.000

Трубопровод

Латгипропром
Копирован Маск

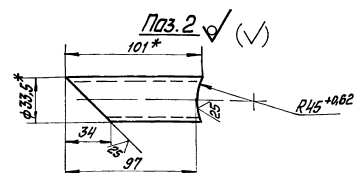
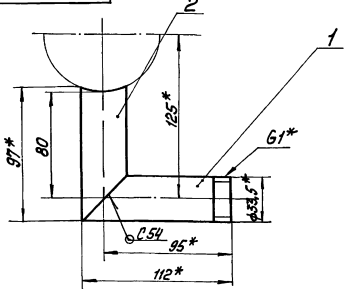
Код	Обозначение	Наименование	Мат.	Примечание
		Документация		
44	БК9.1.1.03.03.00005	Сборочный чертеж		
		Детали		
44	1 БК9.1.1.03.03.001	Патрубок	1	
54	2 БК9.1.1.03.03.002	Патрубок Труба 25*3,2 ГОСТ 3262-75	1	0,2 кг

БК9.1.1.03.03.000

Колено

Латгипропром
Копирован Маск

БК9.1.1.03.03.00005



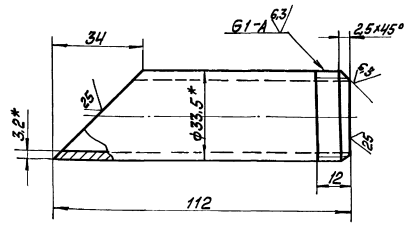
- 1 * Размеры для справок.
- 2 ± 1/14
- 3. [Варные швы по ГОСТ 16037-80]

БК9.1.1.03.03.000 05

Колено

Латгипропром
043 1:2
Латгипропром

БК9.1.1.03.03.000



- 1 * Размеры для справок.
- 2 ± 1/14

БК9.1.1.03.03.001

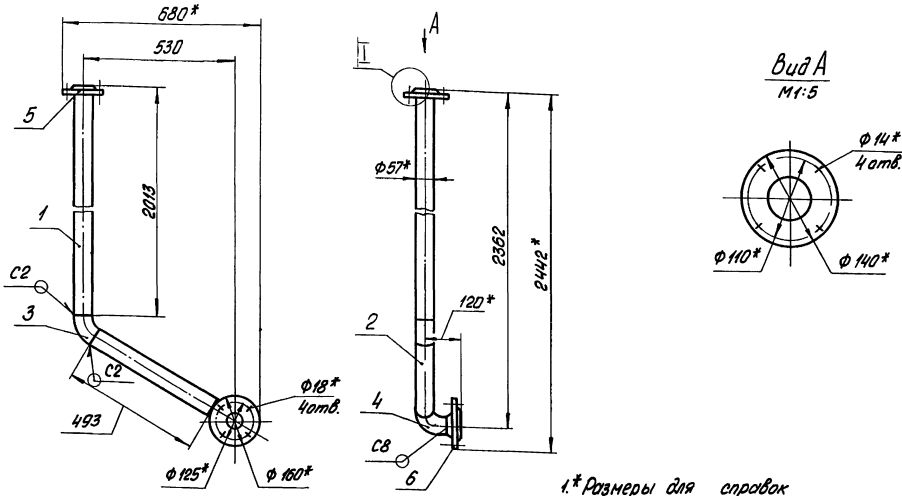
Патрубок

Латгипропром
023 1:1
Латгипропром

Имя, Инициалы, Подпись и печать исполнителя, дата

Имя, Инициалы, Подпись и печать исполнителя, дата

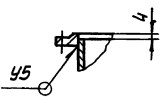
93000 00 10 11 БК9



Вид А
М 1:5

- 1.* Размеры для справок
- 2. $\pm \frac{1}{2} \frac{14}{2}$
- 3. Обработка поверхностей реза деталей Б4 ²⁵
- 4. Сварные швы по ГОСТ 16037-80

I
М 1:5



БК9.1.1.04.00.000 СБ		
Лит	Лист	Листов
	14,3	1:10
Трубопровод		
Латгипропром		
Копиромы Л.		
Формат А3		

Формат листа	Лист	Обозначение	Наименование	Мас	Примечание
			Документация		
А3		БК9.1.1.04.00.000 СБ	Сборочный чертеж		
			Детали		
Б4	1	БК9.1.1.04.00.001	Труба		
			Труба 57x3 мет 10704-76		
			Труба 520 ГОСТ 10705-80		
			L = 2009 ± 2,2 мм	1	8,04 кг
Б4	2	БК9.1.1.04.00.002	Труба		
			Труба 57x3 мет 10704-76		
			Труба 520 ГОСТ 10705-80	1	1,97 кг
			Стандартные изделия		
	3		Отвод 60° 57x3		
			ГОСТ 17375-83	1	
	4		Отвод 90° 57x3		
			ГОСТ 17375-83	1	
	5		Фланец 1-50-2,5		
			Ст 20 ГОСТ 12820-80	1	
	6		Фланец 1-50-10		
			Ст 20 ГОСТ 12821-80	1	

БК9.1.1.04.00.000

Трубопровод

Лит	Лист	Листов
		1
Латгипропром		

Формат листа	Лист	Обозначение	Наименование	Мас	Примечание
			Документация		
А3		БК9.1.1.05.00.000 СБ	Сборочный чертеж		
			Детали		
А4	1	БК9.1.1.05.00.001	Патрубок		1
А4	2	БК9.1.1.05.00.001	Патрубок		1
А4	3	БК9.1.1.05.00.002	Труба		1
А4	4	БК9.1.1.05.00.003	Труба		1
			Стандартные изделия		
	6		Фланец 1-15-5		
			Ст 20 ГОСТ 12820-80	1	
	7		Фланец 1-20-5		
			Ст 20 ГОСТ 12820-80	1	
	8		Вентиль 15х4 18п		
			Дч 15; Рч 16		
			ГОСТ 18161-72	1	

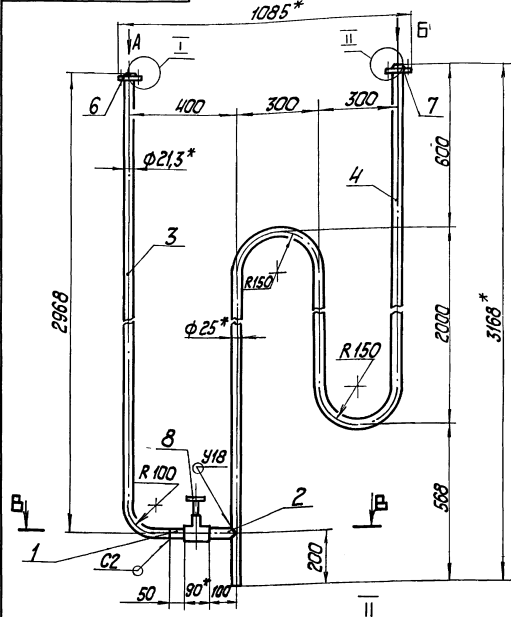
БК9.1.1.05.00.000

Трубопровод
фланцевый

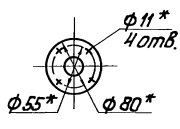
Лит	Лист	Листов
		1
Латгипропром		

Серия 5.903-15 Выпуск 1-1

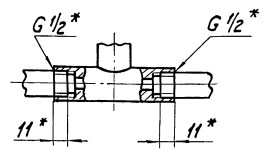
БК9.1.05.00.000



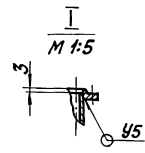
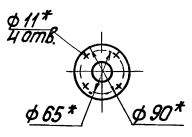
Вид А
М 1:5



В-В
М 1:2



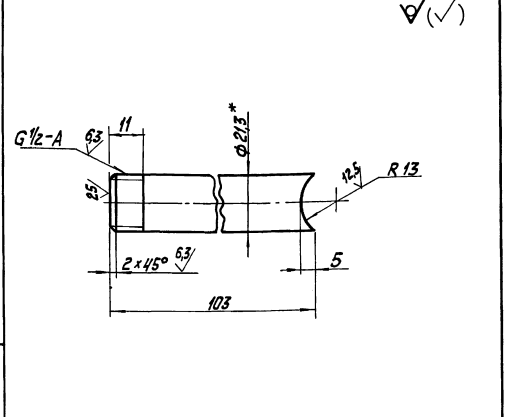
Вид Б
М 1:5



1. * Размеры для справок.
2. $\pm \frac{IT14}{2}$
3. Сварные швы по ГОСТ 16037-80.
4. Уплотнение резьбы произвести лентой ФУМ ту КО4-В1 (Арт.Ки-101-01-23).

		БК9.1.1.05.00.000 СБ	
Исполн	Проверк	Трубопровод дренажный	Лист
Разраб	Директор		13
Проект	Инженер		Масштаб
И.контр	И.контр		1:10
И.контр	И.контр		Число листов
И.контр	И.контр		1
И.контр	И.контр		ЛАТГИПРОПРОМ
И.контр	И.контр		Формат А3

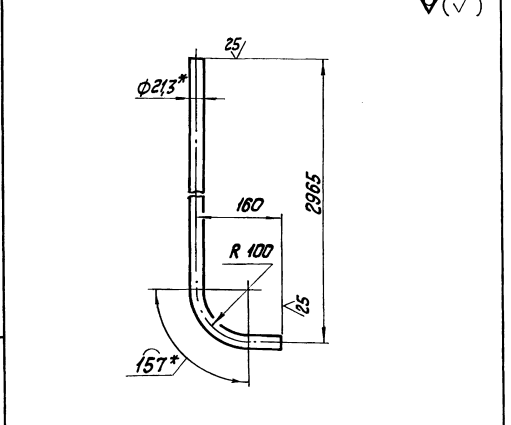
БК9.1.05.00.001



1. * Размеры для справок.
2. $\pm \frac{IT14}{2}$

		БК9.1.1.05.00.001	
Исполн	Проверк	патрубок	Лист
Разраб	Директор		0,15
Проект	Инженер		Масштаб
И.контр	И.контр		1:1
И.контр	И.контр		Число листов
И.контр	И.контр		1
И.контр	И.контр		ЛАТГИПРОПРОМ
И.контр	И.контр		Труба 15x28 ГОСТ 3262-75

БК9.1.05.00.002



1. * Размеры для справок.
2. $\pm \frac{IT14}{2}$

		БК9.1.1.05.00.002	
Исполн	Проверк	Труба	Лист
Разраб	Директор		3,95
Проект	Инженер		Масштаб
И.контр	И.контр		1:5
И.контр	И.контр		Число листов
И.контр	И.контр		1
И.контр	И.контр		ЛАТГИПРОПРОМ
И.контр	И.контр		Труба 15x28 ГОСТ 3262-75

