

Типовая документация на конструкции,
изделия и узлы зданий и сооружений

Серия 5.903-15

БЛОКИ ТЕПЛОМЕХАНИЧЕСКОГО ОБОРУДОВАНИЯ
ДЛЯ КОТЕЛЬНЫХ С ВОДОГРЕЙНЫМИ КОТЛАМИ

Выпуск 9-2

Часть 1 (стр. 2-69)

Блок деаэрационно-подпиточный
БДАП-15-4

Рабочие чертежи

ТИПОВАЯ ДОКУМЕНТАЦИЯ НА КОНСТРУКЦИИ,
ИЗДЕЛИЯ И УЗЛЫ ЗДАНИЙ И СООРУЖЕНИЙ

СЕРИЯ 5.903-15

БЛОКИ ТЕПЛОМЕХАНИЧЕСКОГО ОБОРУДОВАНИЯ
ДЛЯ КОТЕЛЬНЫХ С ВОДОГРЕЙНЫМИ КОТЛАМИ

Выпуск 9-2

часть 1 (сер 2-69)

Блок деаэрационно-подпиточный
БДАП-15-4

РАБОЧИЕ ЧЕРТЕЖИ

РАЗРАБОТАНЫ
ПРОЕКТНЫМ ИНСТИТУТОМ
„ЛАТГИПРОПРОМ“

ГЛИНЖ.ИНСТИТУТА
ГЛИНЖ.ПРОЕКТА

В. Архипов
Я. Нидальский

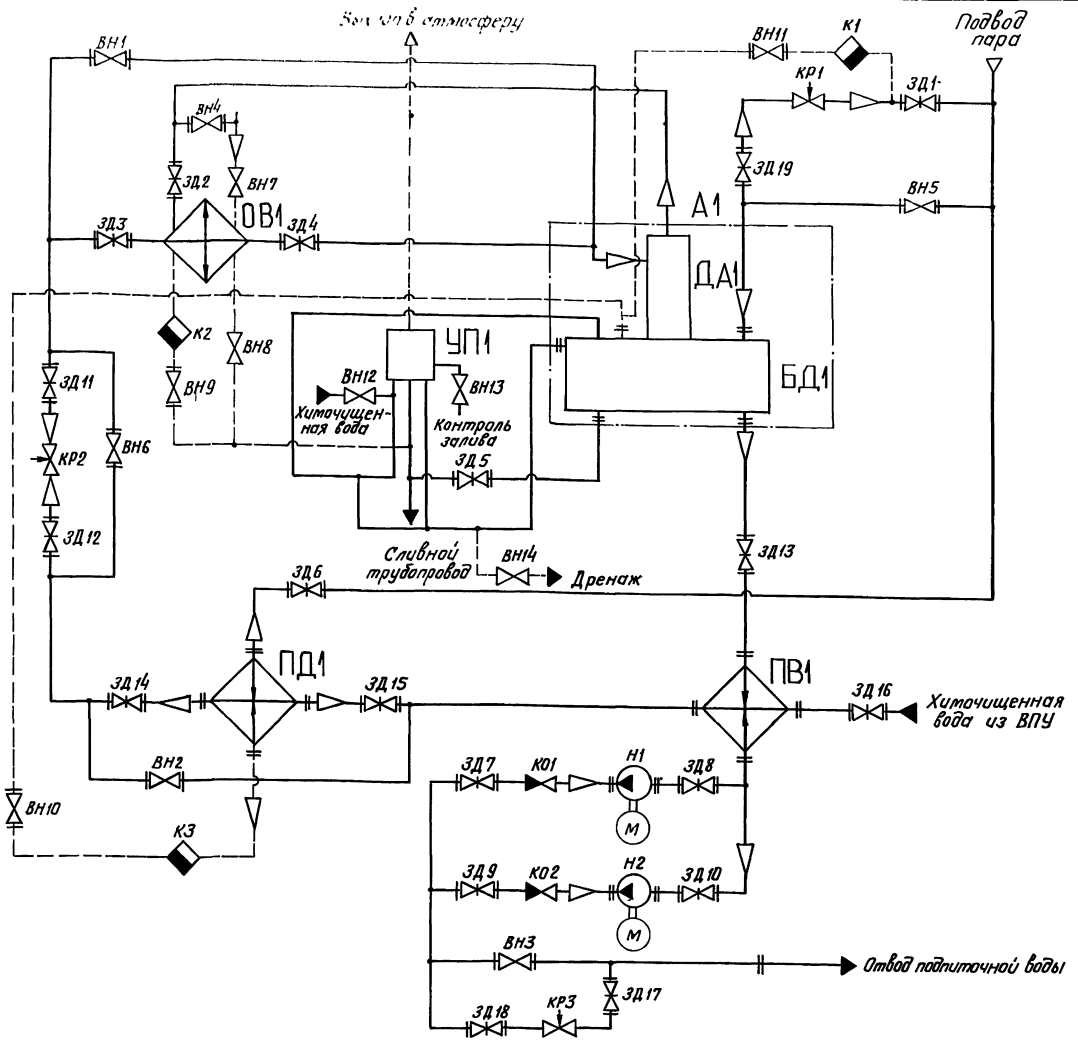
*Утверждены и введены
в действие НКЦС ЦСРСР
протоколом от 14.02.90г.*

Содержание альбома

Выпуск 9-2 ч.1
Серия 5.903-15

Обозначение	Наименование	№ стр.	Обозначение	Наименование	№ стр.
			БК9.2.1.02.00.000СБ	Блок верхний	
Блок деаэрационно-подпиточный БДАП-15-4			БК9.2.1.02.00.000	Блок верхний	34
Часть 1			БК9.2.1.02.00.000	Блок верхний	
БК9.2.1.00.00.000ГЗ	Блок БДАП-15-4. Схема	4	БК9.2.1.02.01.000	Бак деаэрационный	35
	Принципиальная		БК9.2.1.02.01.000	Бак деаэрационный	
БК9.2.1.00.00.000СБ	Блок БДАП-15-4.	5,6	БК9.2.1.02.01.001	Труба	36
БК9.2.1.00.00.000	Блок БДАП-15-4	7	БК9.2.1.02.01.002	Труба	
БК9.2.1.01.00.000	Блок нижний		БК9.2.1.02.01.007	Палка	
БК9.2.1.01.00.000СБ	Блок нижний	8,9	БК9.2.1.02.01.000	Бак деаэрационный	37,38
БК9.2.1.01.00.000	Блок нижний	10	БК9.2.1.02.01.003	Палка	
БК9.2.1.01.01.001	Рама		БК9.2.1.02.01.004	Кранштейн	
БК9.2.1.01.01.000	Рама		БК9.2.1.02.01.005	Кранштейн	39
БК9.1.1.01.01.001	Петля	11	БК9.2.1.02.01.006	Палка	
БК9.2.1.01.01.000СБ	Рама	12,13	БК9.2.1.02.01.008	Палка	
БК9.1.1.01.01.002	Штырь		БК9.2.1.02.01.009	Стойка	
БК9.2.1.01.01.001	Кранштейн		БК9.2.1.02.01.010	Кранштейн	
БК9.2.1.01.01.002	Палка		БК9.2.1.02.01.011	Ушко	
БК9.2.1.01.01.003	Палка		БК9.2.1.02.01.012	Ребро	
БК9.2.1.01.01.100СБ	Лестница	15	БК9.2.1.02.01.013	Оградительная полоса	
БК9.2.1.01.01.100	Лестница		БК9.2.1.02.01.014	Настил	41
БК9.1.1.01.01.104	Ступень		БК9.2.1.02.01.015	Ребро	
БК9.2.1.01.01.101	Стойка	16	БК9.2.1.02.01.016	Ребро	
БК9.2.1.01.01.200	Секция перил		БК9.2.1.02.01.017	Оградительная полоса	
БК9.2.1.01.01.200СБ	Секция перил		БК9.2.1.02.01.100	Бак деаэрационный	42
БК9.2.1.01.01.201	Стойка		БК9.2.1.02.01.100СБ	Бак деаэрационный	43
БК9.2.1.01.01.202	Полоса оградительная		БК9.2.1.02.01.101	Накладка	
БК9.2.1.01.01.203	Поручень		БК9.2.1.02.01.102	Петля	44
БК9.2.1.01.02.000	Трубопровод	18	БК9.2.1.02.01.200	Лестница	
БК9.2.1.01.02.000СБ	Трубопровод		БК9.2.1.02.01.201	Ступенька	
БК9.2.1.01.03.000	Трубопровод		БК9.2.1.02.01.200СБ	Лестница	
БК9.2.1.01.03.000СБ	Трубопровод	19	БК9.2.1.02.01.300	Секция перил	45
БК9.2.1.01.04.000	Трубопровод		БК9.2.1.02.01.302	Труба	
БК9.2.1.01.05.000	Трубопровод	20	БК9.2.1.02.01.300СБ	Секция перил	
БК9.2.1.01.04.000СБ	Трубопровод		БК9.2.1.02.01.301	Труба	
БК9.2.1.01.05.000СБ	Трубопровод	21	БК9.2.1.02.01.303	Стойка	46
БК9.2.1.01.05.000	Трубопровод		БК9.2.1.02.02.000	Трубопровод	
БК9.2.1.01.06.000	Трубопровод	22	БК9.2.1.02.02.000СБ	Трубопровод	
БК9.2.1.01.06.000СБ	Трубопровод		БК9.2.1.02.02.001	Труба	47
БК9.2.1.01.07.000	Трубопровод		БК9.2.1.02.02.002	Труба	
БК9.2.1.01.08.000	Трубопровод	23	БК9.2.1.02.03.000	Трубопровод	
БК9.2.1.01.07.000СБ	Трубопровод		БК9.2.1.02.03.000СБ	Трубопровод	48
БК9.2.1.01.08.000	Трубопровод		БК9.2.1.02.03.001	Труба	
БК9.2.1.01.08.001	Труба	24	БК9.2.1.02.03.002	Труба	
БК9.2.1.01.08.000СБ	Трубопровод		БК9.2.1.02.03.003	Патрубок	49
БК9.2.1.01.09.000	Трубопровод		БК9.2.1.02.04.000СБ	Трубопровод	
БК9.2.1.01.09.000СБ	Трубопровод	25	БК9.2.1.02.04.000	Трубопровод	
БК9.2.1.01.10.000	Трубопровод		БК9.2.1.02.05.000	Тройник	50
БК9.2.1.01.10.000СБ	Трубопровод		БК9.2.1.02.05.000СБ	Тройник	
БК9.2.1.01.11.000	Трубопровод	26	БК9.2.1.02.06.000	Трубопровод	
БК9.2.1.01.11.000СБ	Трубопровод		БК9.2.1.02.06.001	Труба	51
БК9.2.1.01.11.001	Труба	27	БК9.2.1.02.06.000СБ	Трубопровод	
БК9.2.1.01.12.000	Трубопровод		БК9.2.1.02.07.000	Патрубок	52
БК9.2.1.01.12.000СБ	Трубопровод		БК9.2.1.02.07.000СБ	Патрубок	
БК9.2.1.01.13.000	Трубопровод	28	БК9.2.1.02.08.000СБ	Трубопровод	
БК9.2.1.01.13.000СБ	Трубопровод		БК9.2.1.02.08.000	Трубопровод	
БК9.2.1.01.14.000	Трубопровод		БК9.2.1.02.08.001	Труба	
БК9.2.1.01.14.000СБ	Трубопровод	29	БК9.2.1.02.09.000	Отвод	53
БК9.2.1.01.14.001	Труба		БК9.2.1.02.09.000СБ	Отвод	
БК9.2.1.01.15.000	Трубопровод		БК9.2.1.02.09.001	Патрубок	
БК9.2.1.01.15.000СБ	Трубопровод	30	БК9.2.1.02.09.002	Патрубок	54
БК9.2.1.01.16.000	Трубопровод		БК9.2.1.02.10.000	Трубопровод	
БК9.2.1.01.16.000СБ	Трубопровод	31	БК9.2.1.02.10.000СБ	Трубопровод	
БК9.2.1.01.17.000	Трубопровод		БК9.2.1.02.10.001	Патрубок	55
БК9.2.1.01.17.000СБ	Трубопровод	32	БК9.2.1.02.10.002	Патрубок	
БК9.2.1.02.00.000СБ	Блок верхний	33	БК9.2.1.02.10.004	Труба	56
			БК9.2.1.02.10.005	Труба	
			БК9.2.1.02.11.000	Трубопровод	

Обозначение	Наименование	№ стр.	Обозначение	Наименование	№ стр.
БК 9.2.1.02.11.000СБ	Трубопровод	57	Установка электрооборудования блока БДАП-15-4		80
БК 9.2.1.02.12.000	Трубопровод		БК 9.2.3.00.00.000	Блок БДАП-15-4. Установка электрооборудования.	
БК 9.2.1.02.11.001	Отвод				
БК 9.2.1.02.12.000СБ	Трубопровод	58	БК 9.2.3.00.00.000СБ	Блок БДАП-15-4. Установка электрооборудования	81
БК 9.2.1.02.13.000	Переход		БК 9.2.3.00.00.001	Кранштейн	
БК 9.2.1.02.13.000СБ	Трубопровод	59	БК 9.2.3.00.00.002	Кранштейн	81
БК 9.2.1.02.14.000	Трубопровод		Теплоизоляция блока БДАП-15-4		
БК 9.2.1.02.15.000	Трубопровод	60			81
БК 9.2.1.02.15.001	Патрубок		БК 9.2.4.00.00.000ТИ	Блок БДАП-15-4. Ведомость теплоизоляционных конструкций	
БК 9.2.1.02.15.002	Патрубок		БК 9.2.4.00.00.000ТМ	Блок БДАП-15-4. Ведомость теплоизоляционных конструкций	
БК 9.2.1.02.16.000	Переход	61	БК 9.2.4.00.00.000ВМ	Блок БДАП-15-4. Ведомость теплоизоляционных материалов	82-85
БК 9.2.1.02.16.000СБ	Переход		БК 9.2.4.00.00.000ВЛ	Блок БДАП-15-4. Ведомость объемов теплоизоляционных материалов	
БК 9.2.1.02.17.000	Колена	62			86
БК 9.2.1.02.17.000СБ	Колена				
БК 9.2.1.02.18.000	Трубопровод	63			
БК 9.2.1.02.18.001	Труба				
БК 9.2.1.02.18.000СБ	Трубопровод	64			
БК 9.2.1.02.19.000	Трубопровод				
БК 9.2.1.02.19.000СБ	Трубопровод	65			
БК 9.2.1.02.19.001	Труба				
БК 9.2.1.02.19.002	Патрубок	66			
БК 9.2.1.02.20.000	Трубопровод				
БК 9.2.1.02.20.000СБ	Трубопровод	67			
БК 9.2.1.02.20.001	Труба				
БК 9.2.1.02.20.002	Труба	68			
БК 9.2.1.02.21.000СБ	Труба				
БК 9.2.1.03.00.000	Гидрозатвор	69			
БК 9.2.1.03.00.001	Накладка				
БК 9.2.1.03.00.000СБ	Гидрозатвор	70			
БК 9.2.1.03.00.002	Патрубок				
БК 9.2.1.03.01.000	Колена	71,72			
БК 9.2.1.03.01.000СБ	Колена				
БК 9.2.1.03.01.001	Патрубок	73			
БК 9.2.1.03.01.002	Патрубок				
БК 9.2.1.04.00.000	Трубопровод	74,75			
БК 9.2.1.04.00.000СБ	Трубопровод				
<u>Установка приборов контроля и автоматики</u>					
<u>блока БДАП-15-4</u>					
<u>Часть 2</u>					
БК 9.2.2.00.00.000	Блок БДАП-15-4. Установка приборов контроля и автоматики.	69			
БК 9.2.2.00.00.000	Блок БДАП-15-4. Установка приборов контроля и автоматики.	70			
БК 9.2.2.00.00.000СБ	Блок БДАП-15-4. Установка приборов контроля и автоматики.	71,72			
БК 9.2.2.00.00.000	Блок БДАП-15-4. Установка приборов контроля и автоматики.	73			
БК 9.2.2.00.00.001	Основание	74,75			
БК 9.2.2.00.00.000ЭЗ	Блок БДАП-15-4. Схема электрическая принципиальная регулятора.				
БК 9.2.2.00.00.000СД	Блок БДАП-15-4. Схема автоматизации.	76			
БК 9.2.2.00.00.000ЭЧ	Блок БДАП-15-4. Схема соединения	77			
БК 9.2.2.00.00.002	Основание	78			
БК 9.2.2.01.00.000	Стойка				
БК 9.2.2.01.00.000СБ	Стойка	79			
БК 9.2.2.02.00.000	Стойка				
БК 9.2.2.02.00.000СБ	Стойка	80			
БК 9.2.2.03.00.000	Стойка				
БК 9.2.2.03.00.000СБ	Стойка	81			
БК 9.2.2.04.00.000	Трубопровод				
БК 9.2.2.04.00.000СБ	Трубопровод	82			
БК 9.2.2.04.00.001	Патрубок				



Поз. обозначение	Наименование	Кол.	Примечание
КР1	Клапан регулирующий Бс-9-1	1	Ду80; Поставка ДА-15
КР2	Клапан регулирующий 9с-3-3	1	Ду80; Поставка ДА-15
КР3	Клапан регулирующий Бс-9-1 ТУ 108.728-80	1	Ду80; Ру 100
ОВ1	Охладитель выпара ОВА-2 ГОСТ 16860-77	1	Поставка с ДА-15
ПВ1	Подогреватель воды-водяной 8-114x4000-Р-2 ТУ 400-28-429-82 Е	1	
ПД1	Подогреватель ПП2-6-2-II ост 108.271.105-76	1	
УПИ	Устройство предохранительное ДА-5-25 ОБЗ201 а	1	Поставка с ДА-15
Н1, Н2	Насос К-20/30 с электродвигателем 4А 100С 2	2	Q=20 л/ч; Н=30 м
А1	Бак деаэратарный БК9.2.1.02.01.000	1	
БД1	Бак деаэратарный 4м³ Т186.02.00.000	1	
ДА1	Колонка деаэрационная ДА-15 ТО-431-01 гост 16860-77	1	

Поз. обозначение	Наименование	Кол.	Примечание
ВН1-ВН3	Вентиль 15ч14бр гост 18722-73	3	Ду80; Ру16
ВН4-ВН6	Вентиль 15ч9п2 гост 18722-73	3	Ду50; Ру16
ВН7	Вентиль 15ч8бр гост 18722-73	1	Ду15; Ру16
ВН8	Вентиль 15ч418п гост 18161-72	1	Ду15; Ру16
ВН9-ВН11	Вентиль 15ч9п2 гост 18722-73	3	Ду25; Ру16
ВН12-ВН13	Вентиль 15ч418п2 гост 18161-72	3	Ду25; Поставка с ДА-15
ЗД1-ЗД10	Задвижка 30ч6бр гост 8437-75	10	Ду50; Ру10
ЗД11-ЗД18	Задвижка 30ч6бр гост 8437-75	8	Ду80; Ру10
ЗД19	Задвижка 30ч6бр гост 8437-75	1	Ду100; Ру10
К1, К3	Конденсатоотводчик 45с13нж ТУ26-07-1138-76	3	Ду25; Ру40
КО1, КО2	Клапан обратный 19ч21бр гост 19827-74	2	Ду50; Ру16

БК9.2.1.00.00.000 ГЗ

Изм.	Лист	№ докум.	Подпись	Дата	Блок деаэрационно-подпиточный БДАП-15-4. Схема принципиальная	Лист	Масса	Масштаб
Разраб.	Михайлова	И-1				1		
Проб.	Иванченко	И-1				1		
Г. контр.						1		
Н. контр.	Коллеца	И-1						ЛАТГИПРОПРОМ

Копирован В.У.ч. Формат А2

Изм. в проекте (таблица и детали) в полном объеме. Изменения в проекте и детали.

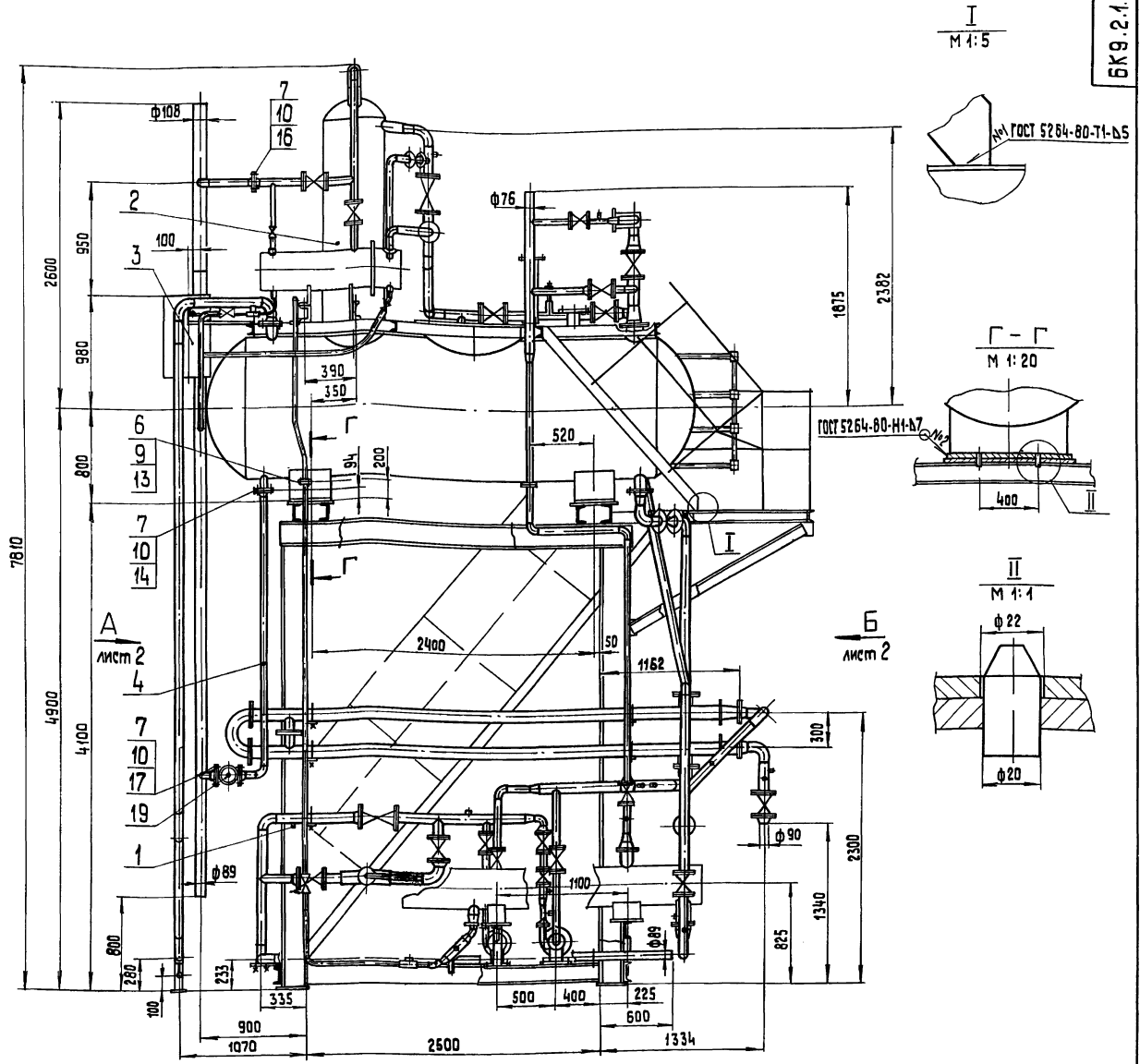
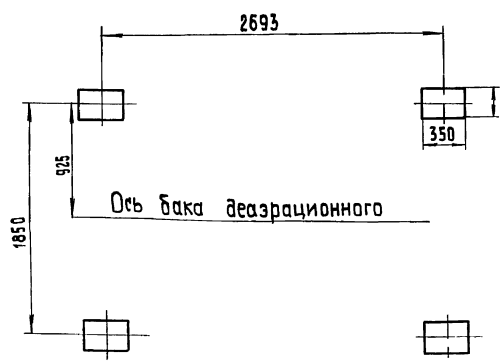


Схема расположения опорных поверхностей блока.



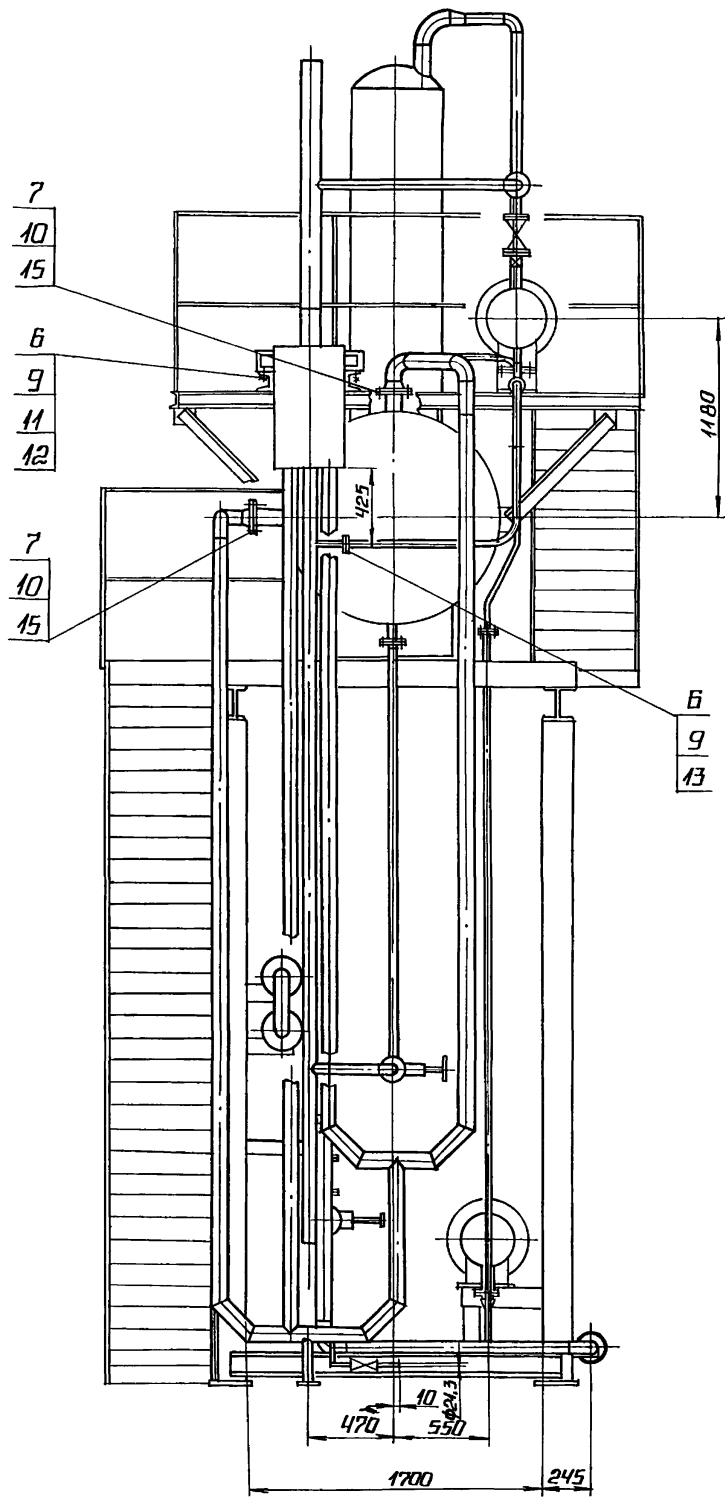
1. Размеры для справок.
2. После установки блока верхнего поз.2 в проектное положение, приварить левую опору (неподвижную) бака к опорной поверхности блока нижнего поз.1 (см Г-Г).
3. Произвести гидравлические испытания блока:
 - трубопроводов пара давлением 0,75 МПа (7,5 кгс/см²)
 - воды давлением 0,3 МПа (3 кгс/см²) в течение 10 мин. Течь не допускается.

Листы в сборе, Платформы, Багаж, Водопровод, Электропровод, Трубопровод, Платформы, Багаж

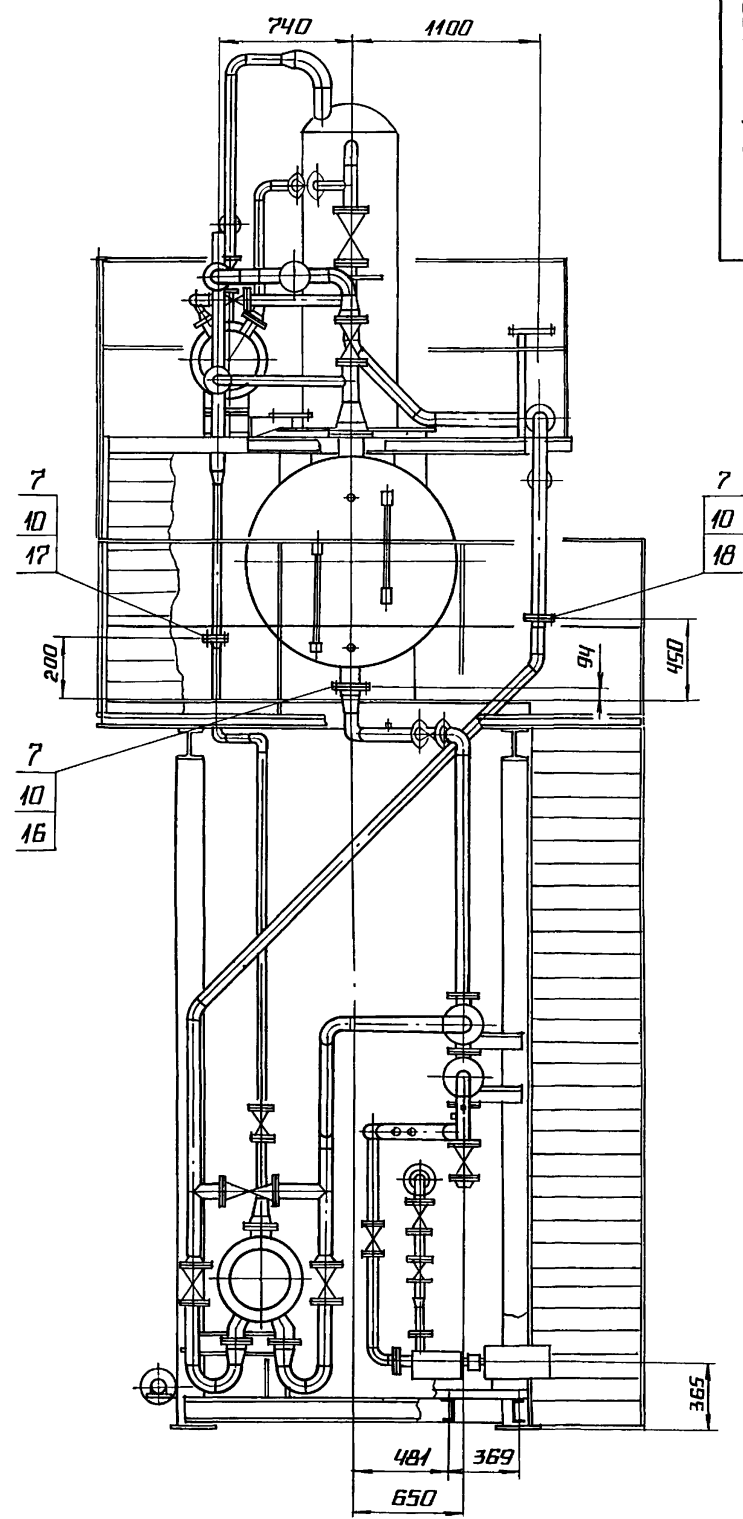
Изв. лист	№ докум.	Испол.	Дата
Разраб.	Никитченко	В. В.	
Проб.	Колмец	В. В.	
Т. контр.			
Н. контр.	Колмец	В. В.	
Учтв.			

БК 9.2.1.00.00.000 СБ			Лист	Масса	Масштаб
Блок деаэриционно-повлиточный БДАП-15-4				6500	1:25
			Лист 1	Листов 2	
			ЛАТИПРОПРОМ		
			Формат А2		

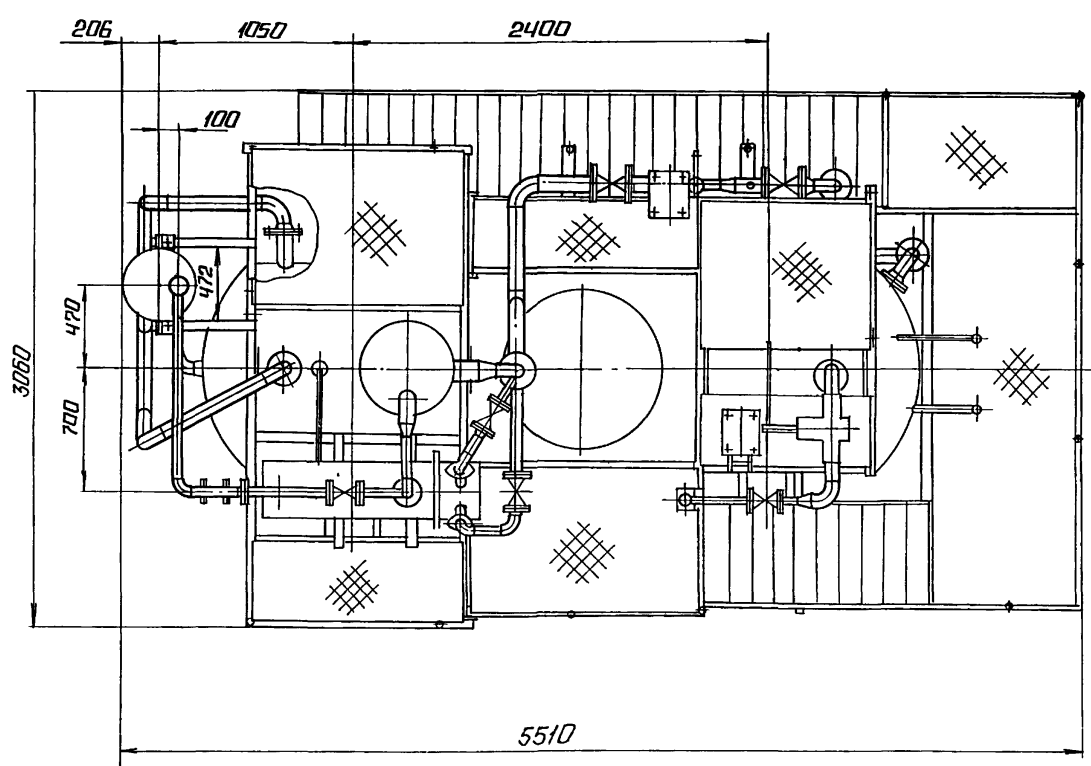
ВИД А ЛИСТ 1



ВИД Б ЛИСТ 1



ВИД В ЛИСТ 1



ИЗМ. № ПОДП. ПОДПИСЬ И ДАТА ВЗНМ. ИИВ. № ДУБ. ПОДПИСЬ И ДАТА

ИЗМ.	№	ПОДП.	ПОДПИСЬ	ДАТА

Выпуск 9-2 / 1
Серия 5073-15

Код документа	Дата	Лист	Обозначение	Наименование	Кол	Примечание
				Документация		
И2			БК9.2.1.00.00.00006	Оборочный чертеж		
И3			БК9.2.1.00.00.00013	Схема принципиальная		
И4			БК9.0.0.00.00.00017	Указания по применению и изготовлению	Выпуск 9-2	
				Оборочные единицы		
И4	1		БК9.2.1.01.00.000	Блок нижний	1	
И4	2		БК9.2.1.02.00.000	Блок верхний	1	
И4	3		БК9.2.1.03.00.000	Гидрозатвор	1	
И4	4		БК9.2.1.04.00.000	Трибопровод	1	

Итого листов: 11
Итого страниц: 11
Итого знаков: 11
Итого строк: 11

БК9.2.1.00.00.000

Блок деаэрационно-подпиточный БДПТ-15-4

Лист 1

ЛАТГИПРОПРОМ

Итого листов: 11
Итого страниц: 11
Итого знаков: 11
Итого строк: 11

Код документа	Дата	Лист	Обозначение	Наименование	Кол	Примечание
				Документация		
И3			БК9.2.1.00.00.00006	Оборочный чертеж		
И4			БК9.2.1.00.00.00013	Схема принципиальная		
И5			БК9.0.0.00.00.00017	Указания по применению и изготовлению	Выпуск 9-2	
И6			БК9.2.1.01.00.000	Блок нижний	1	
И7			БК9.2.1.02.00.000	Блок верхний	1	
И8			БК9.2.1.03.00.000	Гидрозатвор	1	
И9			БК9.2.1.04.00.000	Трибопровод	1	

Итого листов: 9
Итого страниц: 9
Итого знаков: 9
Итого строк: 9

БК9.2.1.00.00.000

Лист 2

ЛАТГИПРОПРОМ

Итого листов: 9
Итого страниц: 9
Итого знаков: 9
Итого строк: 9

Код документа	Дата	Лист	Обозначение	Наименование	Кол	Примечание
				Документация		
И2			БК9.2.1.01.00.00006	Оборочный чертеж		
				Оборочные единицы		
И4	1		БК9.2.1.01.01.000	Реша	1	
И4	2		БК9.2.1.01.02.000	Трибопровод	1	
И4	3		БК9.2.1.01.03.000	Трибопровод	1	
И4	4		БК9.2.1.01.04.000	Трибопровод	2	
И4	5		БК9.2.1.01.05.000	Трибопровод	1	
И4	6		БК9.2.1.01.06.000	Трибопровод	1	
И4	7		БК9.2.1.01.07.000	Трибопровод	1	
И4	8		БК9.2.1.01.08.000	Трибопровод	1	
И4	9		БК9.2.1.01.09.000	Трибопровод	2	
И4	10		БК9.2.1.01.10.000	Трибопровод	2	
И4	11		БК9.2.1.01.11.000	Трибопровод	1	
И4	12		БК9.2.1.01.12.000	Трибопровод	1	
И4	13		БК9.2.1.01.13.000	Трибопровод	1	
И4	14		БК9.2.1.01.14.000	Трибопровод	1	
И4	15		БК9.2.1.01.15.000	Трибопровод	1	
И4	16		БК9.2.1.01.16.000	Трибопровод	1	
И4	17		БК9.2.1.01.17.000	Трибопровод	1	

Итого листов: 17
Итого страниц: 17
Итого знаков: 17
Итого строк: 17

БК9.2.1.01.00.000

Блок нижний

Лист 1

ЛАТГИПРОПРОМ

Итого листов: 17
Итого страниц: 17
Итого знаков: 17
Итого строк: 17

Код документа	Дата	Лист	Обозначение	Наименование	Кол	Примечание
				Документация		
				Оборочные единицы		
И20			БК9.2.1.01.01.000	Реша	1	
И21			БК9.2.1.01.02.000	Трибопровод	24	
И22			БК9.2.1.01.03.000	Трибопровод	8	
И23			БК9.2.1.01.04.000	Трибопровод	150	
И24			БК9.2.1.01.05.000	Трибопровод	32	
И25			БК9.2.1.01.06.000	Трибопровод	150	
И26			БК9.2.1.01.07.000	Трибопровод	8	
И27			БК9.2.1.01.08.000	Трибопровод	8	
И28			БК9.2.1.01.09.000	Трибопровод	1	
И29			БК9.2.1.01.10.000	Трибопровод	1	
И30			БК9.2.1.01.11.000	Трибопровод	2	
И31			БК9.2.1.01.12.000	Трибопровод	2	
И32			БК9.2.1.01.13.000	Трибопровод	11	
И33			БК9.2.1.01.14.000	Трибопровод	20	
И34			БК9.2.1.01.15.000	Трибопровод	3	
И35			БК9.2.1.01.16.000	Трибопровод	1	
И36			БК9.2.1.01.17.000	Трибопровод	1	
И37			БК9.2.1.01.18.000	Трибопровод	6	
И38			БК9.2.1.01.19.000	Трибопровод	4	
И39			БК9.2.1.01.20.000	Трибопровод	1	

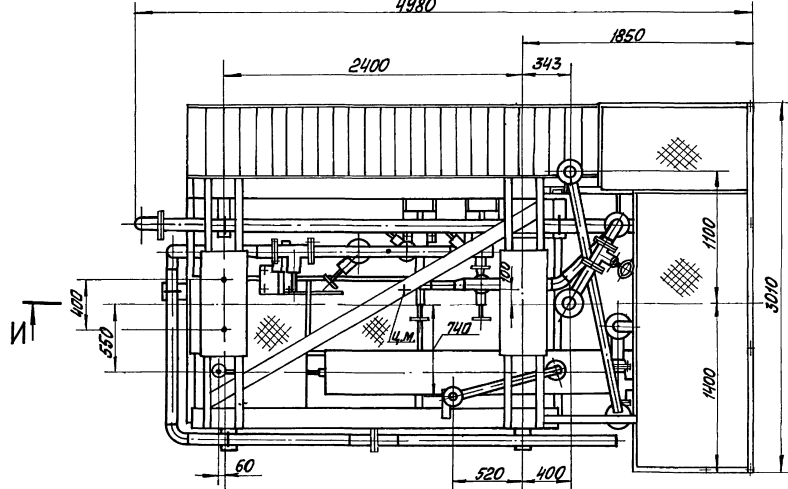
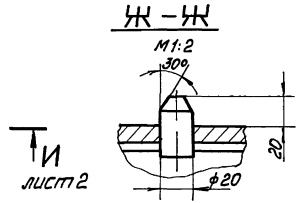
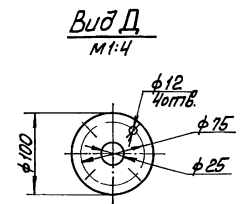
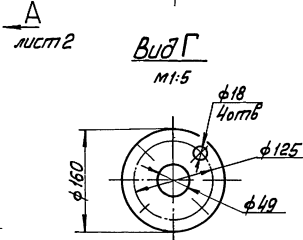
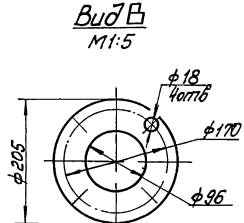
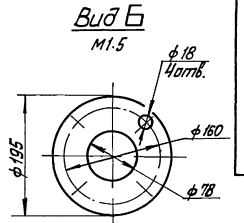
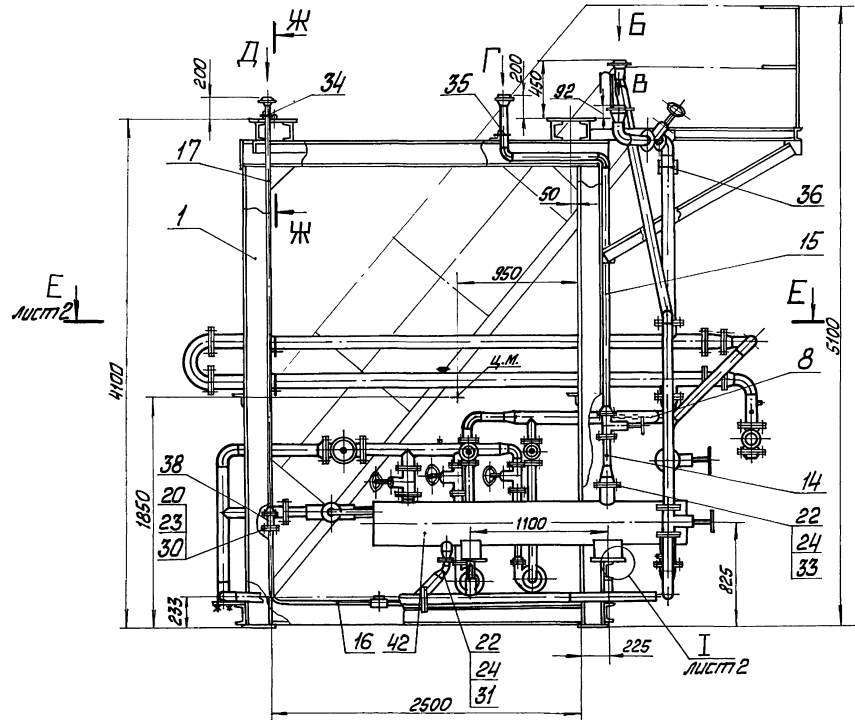
Итого листов: 39
Итого страниц: 39
Итого знаков: 39
Итого строк: 39

БК9.2.1.01.00.000

Лист 2

ЛАТГИПРОПРОМ

Итого листов: 39
Итого страниц: 39
Итого знаков: 39
Итого строк: 39

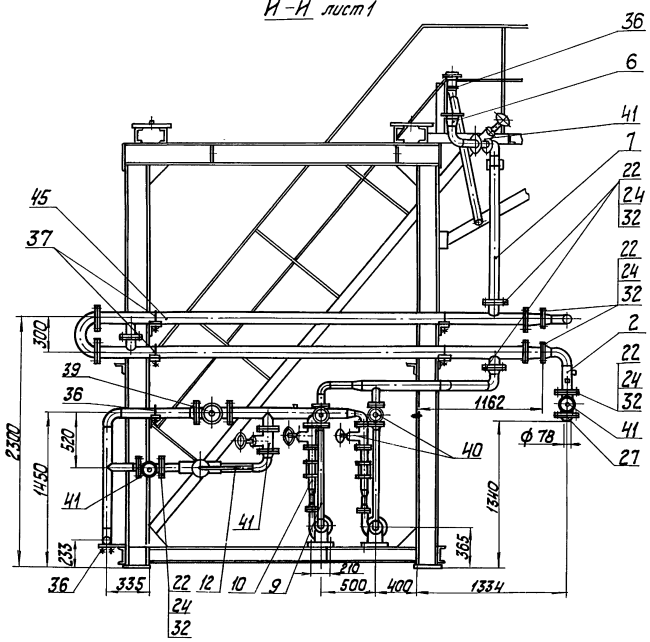


Размеры для справок.

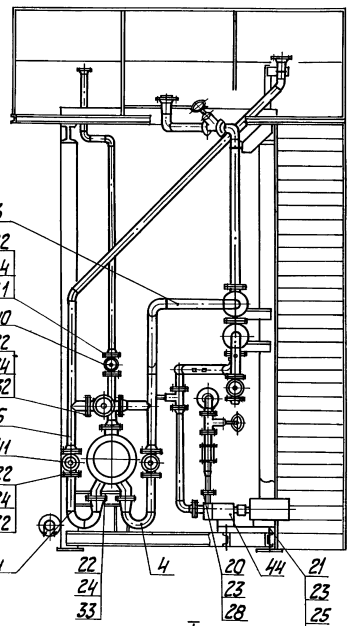
Лист 1 из 2. Блок нижний. Серия 5.9013-15. Выпуск 9-241.

				БК9.2.1.01.00.000205	
Лист	№ докум.	Проф.	Дата	Блок нижний	
Разработчик	Исполнитель	Проверка	Контроль		
				Лист	Масштаб
				1	1:25
				ЛАТГИПРОПРОМ	

И-И лист 1



Вид А лист 1



Е-Е лист 1

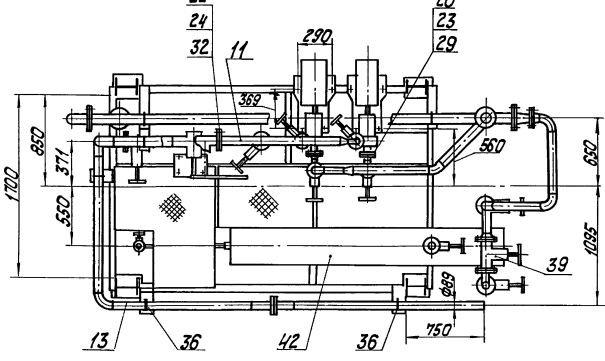
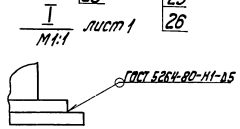
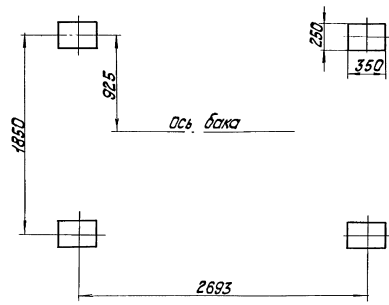


Схема расположения опорных поверхностей.



ИСТ. 52К4-Р0-Н1-05

Выпуск 9-241

Серия 5 903-15

ИМВ № подл. подписань и дата, взят ИМВ № докум. подписань и дата

ФОРМ. ЗОНА ПОЗ	ОБОЗНАЧЕНИЕ	НАИМЕНОВАНИЕ	КОЛ.	ПРИМЕЧАНИЕ
		завдвжкн 30ч БдрГОСТ9437-75		
40		Рч 10; Дч 50	5	
41		Рч 10; Дч 80	6	
42		подогреватель ПП2-Б-2-И ОСТ 108.274.105-76	1	
		ПРОЧНЕ ИЗДЕЛИЯ		
44		НАСОС К-20/30; Q=20Т/ч; Нпод=30м в ст. с электро- двигателем ЧЯ 100СА; N=4квт, n³3000 об/мин ТУ 26-06-976-77	2	
45		подогреватель ВОДО-ВОДЯ ной В-114×4000-Р-2 ТУ 400-28-429-82Е	1	
ИЗМ ЛИСТ № ДОКУМ. ПОДП. ДАТА				ЛИСТ 3
БК 9.2.1.01.00.000				

КОПИРОВАЛ Л. ФОРМАТ АЧ

ФОРМ. ЗОНА ПОЗ	ОБОЗНАЧЕНИЕ	НАИМЕНОВАНИЕ	КОЛ.	ПРИМЕЧАНИЕ
		ДОКУМЕНТАЦИЯ		
42	БК 9.2.1.01.01.000 СБ	СБОРОЧНЫЙ ЧЕРТЕЖ		
		СБОРОЧНЫЕ ЕДИНИЦЫ		
44	1 БК 9.2.1.01.01.100	ЛЕСТНИЦА	1	
44	2 БК 9.2.1.01.01.200	СЕКЦИЯ ПЕРИЛ	1	
		ДЕТАЛИ		
44	3 БК 9.1.1.01.01.001	ПЕГЛЯ	4	
44	4 БК 9.1.1.01.01.002	ШТЫРЬ	2	
44	5 БК 9.2.1.01.01.001	КРОНШТЕЙН	1	
44	6 БК 9.2.1.01.01.002	ПОЛКА	1	
	7	-01 ПОЛКА	1	
	8	-02 ПОЛКА	1	
44	9 БК 9.2.1.01.01.003	ПОЛКА	1	
44	10 БК 9.2.1.01.01.004	ПОЛКА		
		20ШТ-ГОСТ26020-83 ДВАТВАР ВСТЗСПЗ-Г-ГОСТ380-71		
		L=2886±2,7мм	2	88,3кг
44	11 БК 9.2.1.01.01.005	СТОЙКА		
		20ШТ-ГОСТ26020-83 ДВАТВАР ВСТЗСПЗ-Г-ГОСТ380-71		
		L=3727-2,6мм	4	114,1кг
ИЗМ ЛИСТ № ДОКУМ. ПОДП. ДАТА				ЛИСТ 1
БК 9.2.1.01.01.000				ЛИСТОВ 6
ИМВ № подл. подписань и дата, взят ИМВ № докум. подписань и дата				ЛИСТ 3
БК 9.2.1.01.01.000				

ИМВ № подл. подписань и дата, взят ИМВ № докум. подписань и дата

КОПИРОВАЛ Л. ФОРМАТ АЧ

ФОРМ. ЗОНА ПОЗ	ОБОЗНАЧЕНИЕ	НАИМЕНОВАНИЕ	КОЛ.	ПРИМЕЧАНИЕ
44	12 БК 9.2.1.01.01.006	КРОНШТЕЙН 50×50×5-6-ГОСТ8509-86 УГОЛОК ВСТЗСПЗ-Г-ГОСТ535-79	1	0,38кг
44	13 БК 9.2.1.01.01.007	КРОНШТЕЙН 70×70×6-6-ГОСТ8509-86 УГОЛОК ВСТЗСПЗ-Г-ГОСТ535-79	1	1,6кг
44	14 БК 9.2.1.01.01.008	СВЯЗЬ 100×100×6,5-6-ГОСТ8509-86 УГОЛОК ВСТЗСПЗ-Г-ГОСТ535-79	2	17,37кг
		L=1720±2мм	2	17,37кг
44	15 БК 9.2.1.01.01.009	СВЯЗЬ 100×100×6,5-6-ГОСТ8509-86 УГОЛОК ВСТЗСПЗ-Г-ГОСТ535-79	2	25,25кг
		L=2500-4,4мм	2	25,25кг
44	16 БК 9.2.1.01.01.010	СВЯЗЬ 100×100×6,5-6-ГОСТ8509-86 УГОЛОК ВСТЗСПЗ-Г-ГОСТ535-79	2	28,58кг
		L=2830±3мм	2	28,58кг
44	17 БК 9.2.1.01.01.011	СВЯЗЬ 100×100×6,5-6-ГОСТ8509-86 УГОЛОК ВСТЗСПЗ-Г-ГОСТ535-79	1	31,71кг
		L=3140±3мм	1	31,71кг
44	18 БК 9.2.1.01.01.012	СТОЙКА 100×100×6,5-6-ГОСТ8509-86 УГОЛОК ВСТЗСПЗ-Г-ГОСТ535-79	2	3,5кг
		L=347-14мм	2	3,5кг
44	19 БК 9.2.1.01.01.013	ПОЛКА 100×100×6,5-6-ГОСТ8509-86 УГОЛОК ВСТЗСПЗ-Г-ГОСТ535-79	4	4,14кг
		L=410±1мм	4	4,14кг
ИЗМ ЛИСТ № ДОКУМ. ПОДП. ДАТА				ЛИСТ 2
БК 9.2.1.01.01.000				

ИМВ № подл. подписань и дата, взят ИМВ № докум. подписань и дата

ФОРМ. ЗОНА ПОЗ	ОБОЗНАЧЕНИЕ	НАИМЕНОВАНИЕ	КОЛ.	ПРИМЕЧАНИЕ
44	20 БК 9.2.1.01.01.014	ПОЛКА 100×100×6,5-6-ГОСТ8509-86 УГОЛОК ВСТЗСПЗ-Г-ГОСТ535-79	1	6,82кг
		L=675±1мм	1	6,82кг
44	21 БК 9.2.1.01.01.015	ПОЛКА 100×100×6,5-6-ГОСТ8509-86 УГОЛОК ВСТЗСПЗ-Г-ГОСТ535-79	2	10,84кг
		L=1073-2,6мм	2	10,84кг
44	22 БК 9.2.1.01.01.016	СВЯЗЬ 100×100×6,5-6-ГОСТ8509-86 УГОЛОК ВСТЗСПЗ-Г-ГОСТ535-79	2	20,2кг
		L=1850±3мм	2	20,2кг
44	23 БК 9.2.1.01.01.017	СВЯЗЬ 100×100×6,5-6-ГОСТ8509-86 УГОЛОК ВСТЗСПЗ-Г-ГОСТ535-79	2	25,76кг
		L=2550±3мм	2	25,76кг
44	24 БК 9.2.1.01.01.018	СТОЙКА 10-ГОСТ8240-72 ШВЕЛЕР ВСТЗСПЗ-Г-ГОСТ535-79	1	3,87кг
		L=450±1мм	1	3,87кг
44	25 БК 9.2.1.01.01.019	ПОЛКА 10-ГОСТ8240-72 ШВЕЛЕР ВСТЗСПЗ-Г-ГОСТ535-79	2	7,8кг
		L=908-2,3мм	2	7,8кг
44	26 БК 9.2.1.01.01.020	ПОЛКА 10-ГОСТ8240-72 ШВЕЛЕР ВСТЗСПЗ-Г-ГОСТ535-79	2	14,21кг
		L=1654-3,7мм	2	14,21кг
44	27 БК 9.2.1.01.01.021	ПОЛКА 10-ГОСТ8240-72 ШВЕЛЕР ВСТЗСПЗ-Г-ГОСТ535-79	1	15,5кг
		L=1804-3,7мм	1	15,5кг
ИЗМ ЛИСТ № ДОКУМ. ПОДП. ДАТА				ЛИСТ 3
БК 9.2.1.01.01.000				

ИМВ № подл. подписань и дата, взят ИМВ № докум. подписань и дата

Форм. Знач.	Лист	Обозначение	Наименование	Кол.	Примечание
54	28	БК9.2.1.01.01.022	Полка Швеллер 10-ГОСТ8240-72 ВЛЭМЗ-ГОСТ535-79 L = 3065 ± 5 мм	1	26,33кг
54	29	БК9.2.1.01.01.023	Столбик Швеллер 10-ГОСТ8240-72 ВЛЭМЗ-ГОСТ535-79 L = 245 - 1,15 мм	1	2,1кг
54	30	БК9.2.1.01.01.024	Полка Швеллер 16-ГОСТ8240-72 ВЛЭМЗ-ГОСТ535-79 L = 2000 ± 2 мм	4	28,4кг
54	31	БК9.2.1.01.01.025	Столбик Швеллер 16-ГОСТ8240-72 ВЛЭМЗ-ГОСТ535-79 L = 187 - 1,15 мм	1	2,73кг
54	32	БК9.2.1.01.01.026	Полка Швеллер 16-ГОСТ8240-72 ВЛЭМЗ-ГОСТ535-79 L = 550 ± 1 мм	1	7,81кг
54	33	БК9.2.1.01.01.027	Полка Швеллер 16-ГОСТ8240-72 ВЛЭМЗ-ГОСТ535-79 L = 1400 - 3,1 мм	1	19,88кг
54	34	БК9.2.1.01.01.028	Полка Швеллер 16-ГОСТ8240-72 ВЛЭМЗ-ГОСТ535-79 L = 1850 ± 2 мм	2	26,21кг
54	35	БК9.2.1.01.01.029	Полка Швеллер 16-ГОСТ8240-72 ВЛЭМЗ-ГОСТ535-79 L = 2500 - 4,4 мм	2	35,5кг
Изм. Лист № докум. Подп. Дата					Лист 4
БК9.2.1.01.01.000					Лист 4
Катровал ОМЗС					Формат А4

Форм. Знач.	Лист	Обозначение	Наименование	Кол.	Примечание
54	36	БК9.2.1.01.01.030	Кронштейн Лист 5 ГОСТ 19903-74 ВЛЭМЗ-ГОСТ14637-79	1	1,53кг
54	37	БК9.2.1.01.01.031	Пластина Лист 8 ГОСТ 19903-74 ВЛЭМЗ-ГОСТ14637-79 160 ± 0,5 × 250 ± 1 мм	4	2,5 кг
54	38	БК9.2.1.01.01.032	Пластина Лист 5 ГОСТ 19903-74 ВЛЭМЗ-ГОСТ14637-79	1	0,79 кг
54	39	БК9.2.1.01.01.033	Пластина Лист 8 ГОСТ 19903-74 ВЛЭМЗ-ГОСТ14637-79 170 ± 1 × 170 ± 1 мм	6	1,81 кг
54	40	БК9.2.1.01.01.034	Пластина Лист 5 ГОСТ 19903-74 ВЛЭМЗ-ГОСТ14637-79	1	4,04 кг
54	41	БК9.2.1.01.01.035	Пластина Лист 5 ГОСТ 19903-74 ВЛЭМЗ-ГОСТ14637-79	1	0,82 кг
54	42	БК9.2.1.01.01.036	Пластина Лист 5 ГОСТ 19903-74 ВЛЭМЗ-ГОСТ14637-79	2	1,06 кг
54	43	БК9.2.1.01.01.037	Пластина Лист 5 ГОСТ 19903-74 ВЛЭМЗ-ГОСТ14637-79	1	2,53 кг
54	44	БК9.2.1.01.01.038	Косынка Лист 5 ГОСТ 19903-74 ВЛЭМЗ-ГОСТ14637-79	12	0,79 кг
54	45	БК9.2.1.01.01.039	Пластина Лист 10 ГОСТ 19903-74 ВЛЭМЗ-ГОСТ14637-79	1	21,98 кг
Изм. Лист № докум. Подп. Дата					Лист 5
БК9.2.1.01.01.000					Лист 5
Катровал ОМЗС					Формат А4

Форм. Знач.	Лист	Обозначение	Наименование	Кол.	Примечание
54	46	БК9.2.1.01.01.040	Пластина Лист 10 ГОСТ 19903-74 ВЛЭМЗ-ГОСТ14637-79 350 ± 1 × 800 ± 1 мм	1	21,98 кг
54	47	БК9.2.1.01.01.041	Пластина Лист 10 ГОСТ 19903-74 ВЛЭМЗ-ГОСТ14637-79 350 ± 1 × 250 ± 1 мм	4	6,87 кг
54	48	БК9.2.1.01.01.042	Пластина Лист 10 ГОСТ 19903-74 ВЛЭМЗ-ГОСТ14637-79	2	5,5 кг
54	49	БК9.2.1.01.01.043	Настил Лист рамб. Н-174-3,0 ВЛЭМЗ-ГОСТ8568-77 680 ± 1 × 1190 ± 1,5 мм	1	20,71 кг
54	50	БК9.2.1.01.01.044	Настил Лист рамб. Н-174-3,0 ВЛЭМЗ-ГОСТ8568-77 940 ± 1,5 × 2285 ± 2,2 мм	1	57,53 кг
54	51	БК9.2.1.01.01.045	Настил Лист рамб. Н-174-3,0 ВЛЭМЗ-ГОСТ8568-77	1	24,33 кг
54	52	БК9.2.1.01.01.046	Настил Лист рамб. Н-174-3,0 ВЛЭМЗ-ГОСТ8568-77 710 ± 1 × 560 ± 1 мм	1	10,18 кг
Изм. Лист № докум. Подп. Дата					Лист 6
БК9.2.1.01.01.000					Лист 6
Катровал ОМЗС					Формат А4

100 10 10 1 6 4 9

(✓) (✓)

1 * Размер для справок.
2 ± 1714 / 2

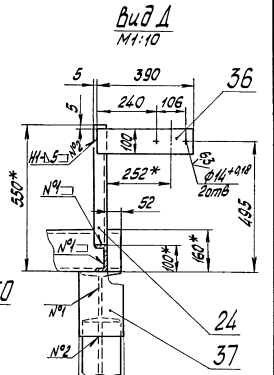
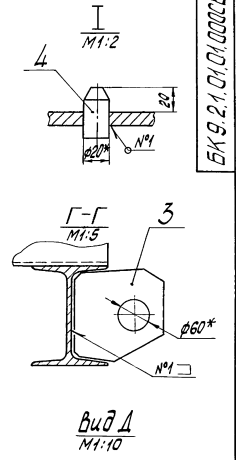
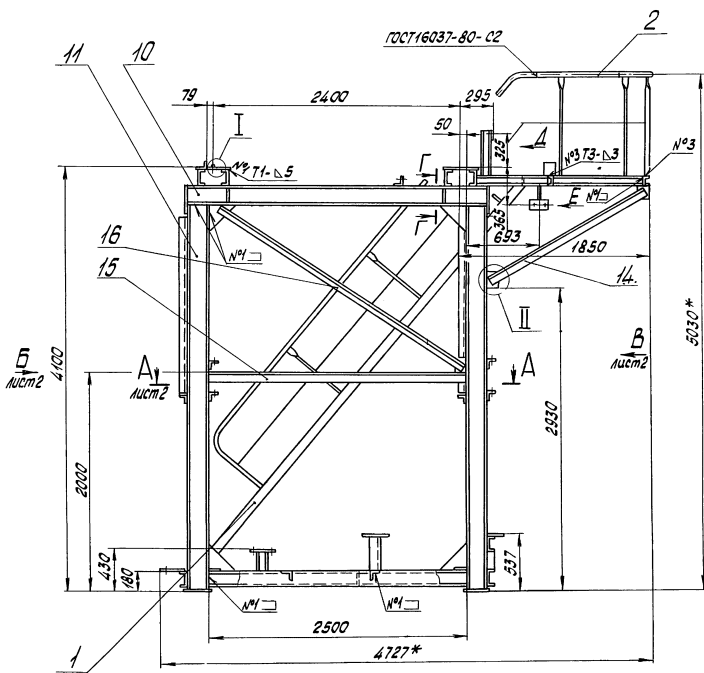
БК9.1.1.01.01.001

Изм. Лист № докум. Подп. Дата	Лист 2,1	Масса 1:2
Изм. Лист № докум. Подп. Дата	Лист 1	Масса 1:2

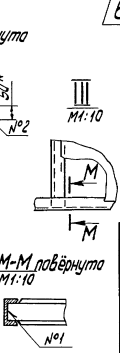
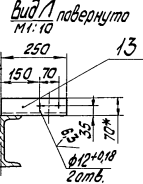
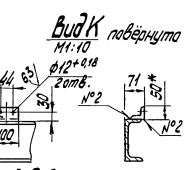
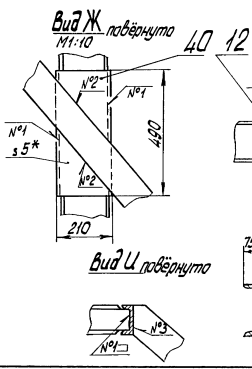
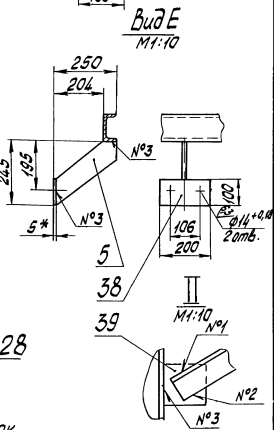
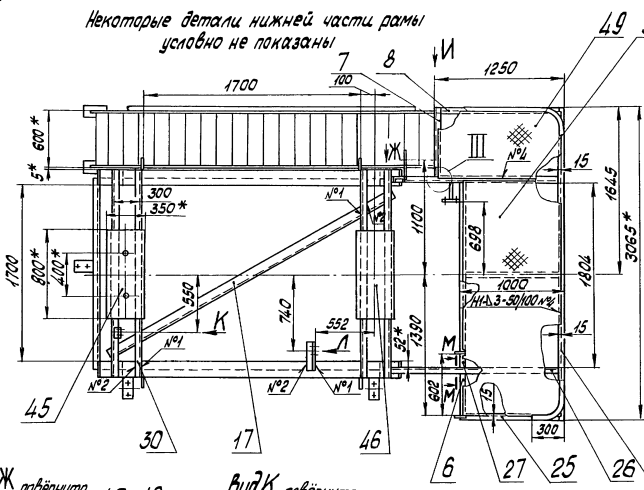
Петля

Лист 10 ГОСТ 19903-74
ВЛЭМЗ-ГОСТ14637-79

ЛАТИПРОПРОМ



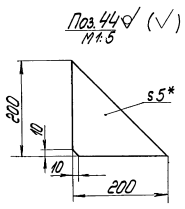
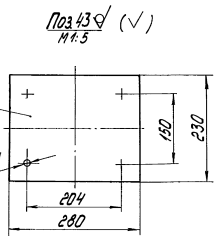
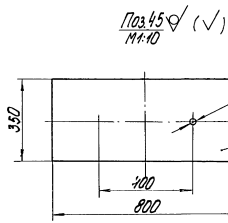
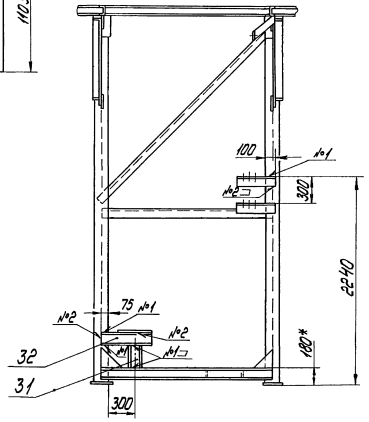
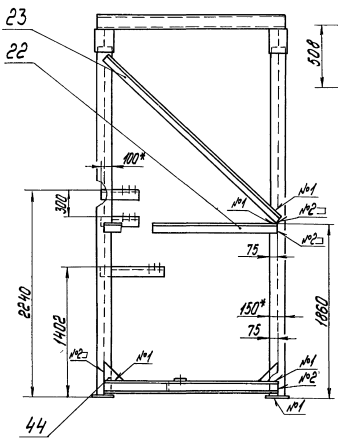
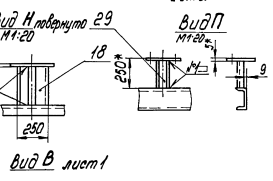
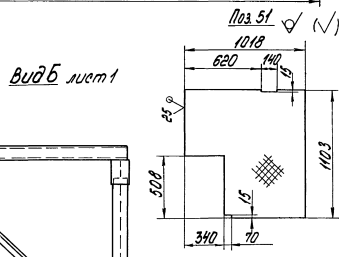
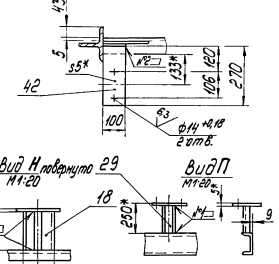
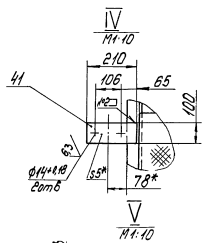
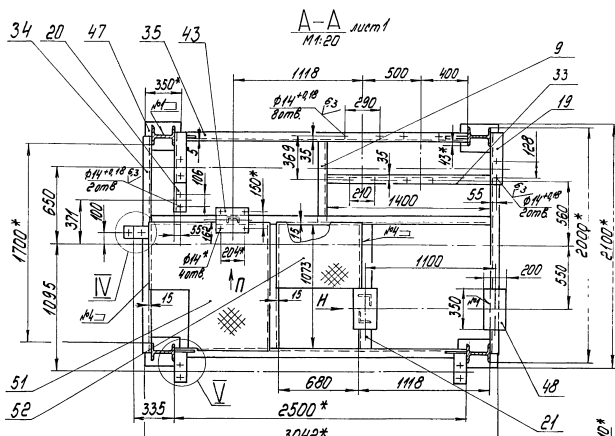
Некоторые детали нижней части рамы условно не показаны



1. *Размеры для справок
2. $\pm 17^{14}$
3. Обработка поверхностей реза деталей БЧ 25°
4. Сварные швы по ГОСТ 5264-80.

Вид А повернуто
Вид В повернуто
Вид К повернуто
Вид Л повернуто
Вид М повернуто
Вид N повернуто

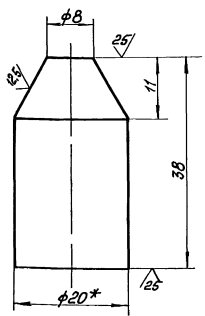
БК 9.2.1.01.01.000 ББ			
Имя	Масса	Масштаб	
Рама	1786	1:25	
		Лист 1	Листов 2
ЛАТГИПРОПРОМ			



№	Изм.	№	Измен.	Дата

Выпуск 9-2 ч. 1
Серия 5-903-16

БК9.1.1.01.01.002



1 * Размер для справок
2 ± $\frac{17.14}{2}$

БК9.1.1.01.01.002

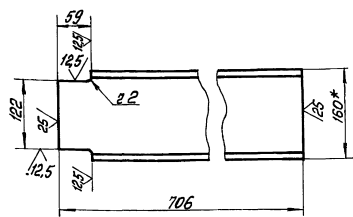
Штырь

Лист	Масса	Масштаб
0,09	2:1	

Латгипропром
Формат А4

Круге 20-8 ГОСТ 2530-71
20-5 ГОСТ 1050-74
Калибрная Штанга

БК9.2.1.01.01.003



1 * Размер для справок
2 ± $\frac{17.14}{2}$

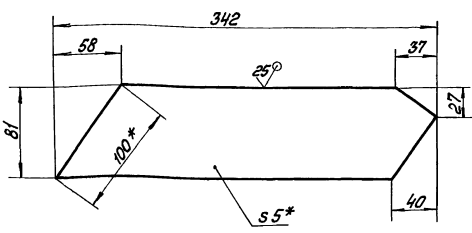
БК9.2.1.01.01.003

Полка

Лист	Масса	Масштаб
10,03	1:5	

Швеллер 16-ГОСТ 8240-72
Всп.з.сп.з. ГОСТ 1535-79
Латгипропром
Формат А4

БК9.2.1.01.01.001



1 * Размеры для справок.
2 ± $\frac{17.14}{2}$

БК9.2.1.01.01.001

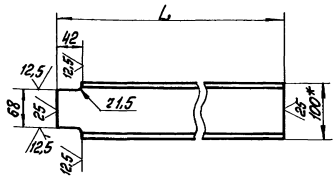
Кронштейн

Лист	Масса	Масштаб
0,94	1:2,5	

Латгипропром

ГОСТ 18903-74
Всп.з.сп.з. ГОСТ 14637-79

БК9.2.1.01.01.002



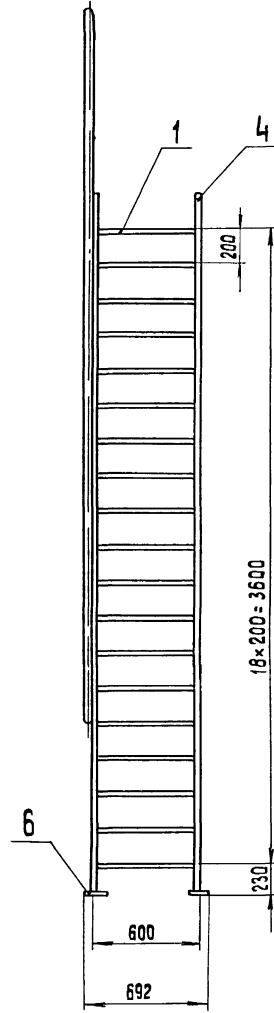
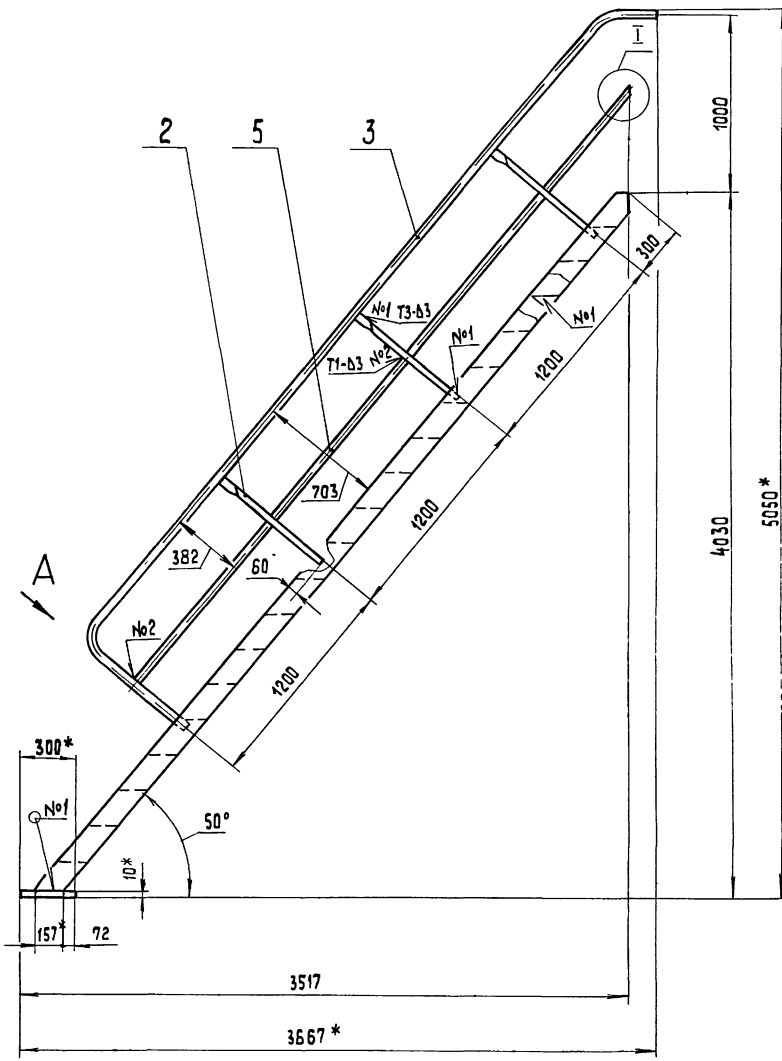
1 * Размер для справок.
2 ± $\frac{17.14}{2}$

БК9.2.1.01.01.002

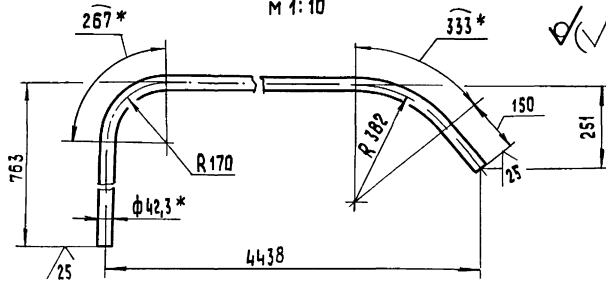
Полка

Лист	Масса	Масштаб
С.М.	—	—

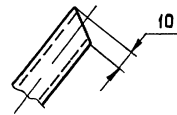
Швеллер 10-ГОСТ 8240-72
Всп.з.сп.з. ГОСТ 1535-79
Латгипропром



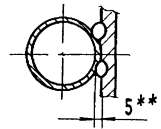
Поз 3
М 1:10



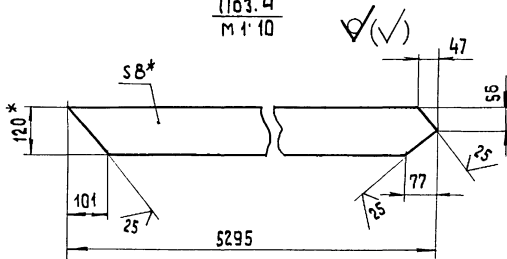
I
М 1:2



Вид А повернуто
М 1:2



Поз 4
М 1:10



1* Размеры для справок.

2. $\pm 1 \frac{14}{2}$.

3. Обработка поверхностей реза деталей БЧ 45°

4. Сварные швы по ГОСТ 5264-80

5. ** Сварка ручная дуговая.

Лист № 0011. Подл. и вета. ВЗДМ ИВН ИВН ВУСА. Подл. и вета

				БК9.2.1.01.01.100 СБ			
Изм/Лист	№ докум	Подп	Дата	Лестница	Лит	Масса	Масштаб
Разраб.	Аверенко	Лес			157	1:20	
Проб	Никитченко	Р			Лист	Листов 1	
Т.контр.				ЛАТИПРОПРАМ			
Н.контр.	Колмец	Лес					
Чтб.							

Формат Зона Лист	Обозначение	Наименование	Кол.	Примечание
		Документация		
А3	БК9.2.1.01.01.100 СБ	Сборочный чертеж		
		Детали		
А4	1 БК9.1.1.01.01.104	Ступень	19	
А4	2 БК9.2.1.01.01.101	Стойка	3	
Б4	3 БК9.2.1.01.01.102	Поручень		
		Труба 32x2,8 ГОСТ 3262-75		
		Л. заг. = 5221 - 9,8 мм	1	14,25 кг
Б4	4 БК9.2.1.01.01.103	Тетива		
		Полоса 8x120-ГОСТ 103-76		
		ВСтЗкп2 ГОСТ 535-79	2	38,9 кг
Б4	5 БК9.2.1.01.01.104	Леер		
		Труба 15x2,5 ГОСТ 3262-75		
		Л. заг. = 4048 - 8 мм	1	5,18 кг
Б4	6 БК9.2.1.01.01.105	Плита		
		Лист 10 ГОСТ 19903-74		
		ВСтЗкп2 ГОСТ 14637-79		
		300 ± 1 x 100 ± 1 мм	2	2,96 кг
БК9.2.1.01.01.100				
Изм. Лист	№ докум.	Подп.	Дата	
Разраб.	Ильченко	Ильченко	31	
Проб.	Ильченко	Ильченко	31	
Н. контр.	Колмец	Ильченко		
Утв.				
Лестница			Лист	Листов
				1
ЛАТГИПРОПРОМ				
Копировал В.В.У.			Формат А4	

16

101 1010116X9

✓ (✓)

1.* Размеры для справок
2. ± $\frac{1}{2}$.

БК9.1.1.01.01.104

Изм. Лист	№ докум.	Подп.	Дата	Лист	Масса	Масштаб
					2,54	1:1
Разраб.	Ильченко	Ильченко	31			
Проб.	Ильченко	Ильченко	31			
Н. контр.	Колмец	Ильченко				
Утв.						
Ступень				Лист	Листов	
						1
Лист рамб. К-ПУ-3.0						
ВСтЗкп2 ГОСТ 8568-77						
ЛАТГИПРОПРОМ						
Копировал В.В.У.				Формат А4		

101 1010116X9

✓ (✓)

1.* Размеры для справок.
2. ± $\frac{1}{2}$.

БК9.2.1.01.01.101

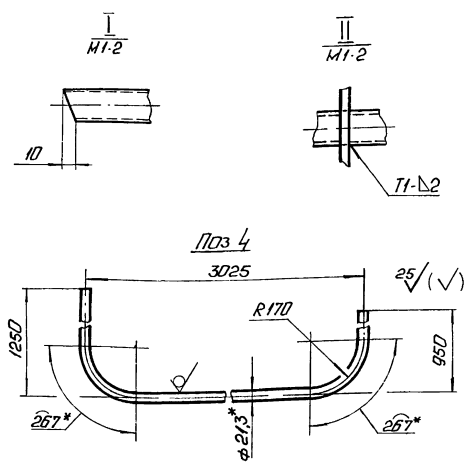
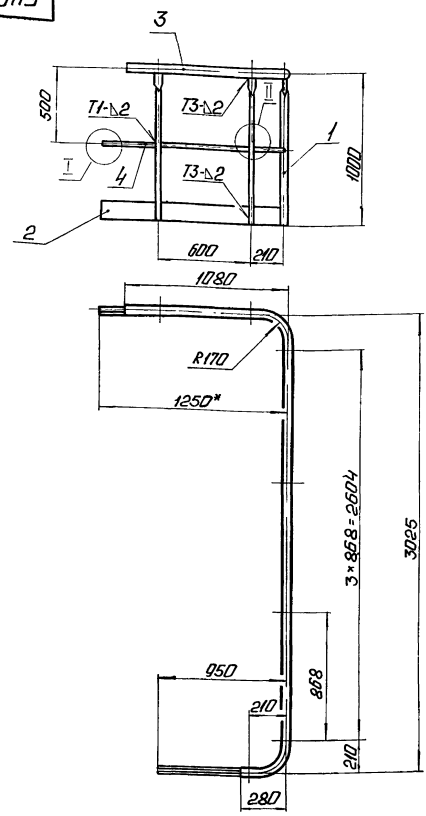
Изм. Лист	№ докум.	Подп.	Дата	Лист	Масса	Масштаб
					1,4	1:2
Разраб.	Ильченко	Ильченко	31			
Проб.	Ильченко	Ильченко	31			
Н. контр.	Колмец	Ильченко				
Утв.						
Стойка				Лист	Листов	
						1
Полоса 6x40-ГОСТ 103-76						
ВСтЗкп2 ГОСТ 535-79						
ЛАТГИПРОПРОМ						
Копировал В.В.У.				Формат А4		

Формат Зона Лист	Обозначение	Наименование	Кол.	Примечание
		Документация		
А3	БК9.2.1.01.01.200 СБ	Сборочный чертеж		
		Детали		
А4	1 БК9.2.1.01.01.201	Стойка	7	
А4	2 БК9.2.1.01.01.202	Полоса ограждающая	1	
А4	3 БК9.2.1.01.01.203	Поручень	1	
Б4	4 БК9.2.1.01.01.204	Леер		
		Труба 15x25; ГОСТ 3262-75	1	6,5 кг
БК9.2.1.01.01.200				
Изм. Лист	№ докум.	Подп.	Дата	
Разраб.	Ильченко	Ильченко	31	
Проб.	Ильченко	Ильченко	31	
Н. контр.	Колмец	Ильченко		
Утв.				
Секция перил			Лист	Листов
				1
ЛАТГИПРОПРОМ				
Копировал В.В.У.			Формат А4	

БК9.2.1.01.01.202

Выпуск 0-2 ч. 1

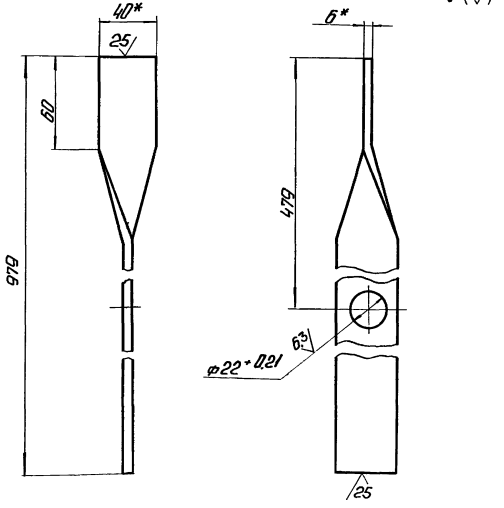
Чертеж 5.903-15



- 1 * Размеры для справок.
- 2. $\pm \frac{17.14}{2}$
- 3. Сварные швы по ГОСТ 5264-80

				БК9.2.1.01.01.202.05					
Исполн.	№ докум.	Испр.	Лист	Секция перил		Лист	Масштаб	Масштаб	
Рисов.	Листов	Изм.	Число			4097	1:20		
Проф.	Исполн.	Изм.	Изм.			Лист Листов 1			
И.контр.	Копилен	Изм.	Изм.			ЛАТГИПРОПРОМ			
Читб.						Формат А3			

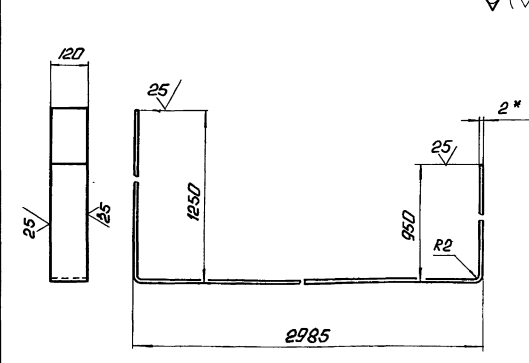
БК9.2.1.01.01.201



- 1 * Размеры для справок.
- 2. $\pm \frac{17.14}{2}$

				БК9.2.1.01.01.201					
Исполн.	№ докум.	Испр.	Лист	Стойка		Лист	Масштаб	Масштаб	
Рисов.	Листов	Изм.	Число			184	1:2		
Проф.	Исполн.	Изм.	Изм.			Лист Листов 1			
И.контр.	Копилен	Изм.	Изм.			ЛАТГИПРОПРОМ			
Читб.						Лист 2 ГОСТ 19903-74 ВСТ.ЖИТ.4101.16.523-70			

БК9.2.1.01.01.202



- 1 * Размер для справок.
- 2. $\pm \frac{17.14}{2}$

				БК9.2.1.01.01.202					
Исполн.	№ докум.	Испр.	Лист	Полоса ограждающая		Лист	Масштаб	Масштаб	
Рисов.	Листов	Изм.	Число			977	1:10		
Проф.	Исполн.	Изм.	Изм.			Лист Листов 1			
И.контр.	Копилен	Изм.	Изм.			ЛАТГИПРОПРОМ			
Читб.						Лист 2 ГОСТ 19903-74 ВСТ.ЖИТ.4101.16.523-70			

Имя и фамилия исполнителя и разработчика, дата и лист

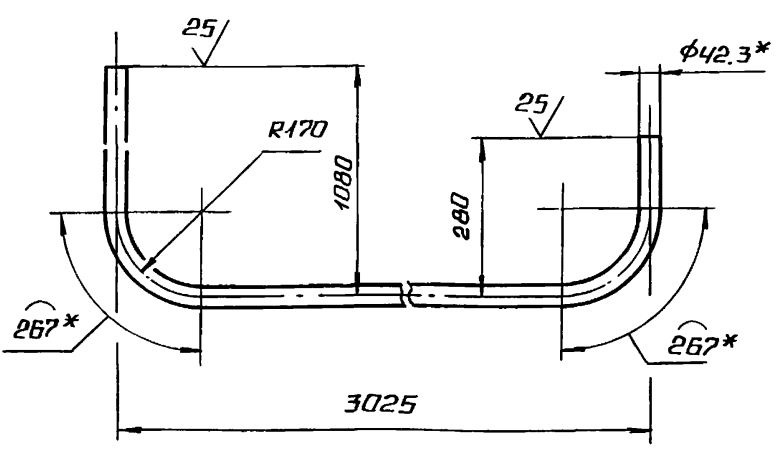
Имя и фамилия исполнителя и разработчика, дата и лист

Имя и фамилия исполнителя и разработчика, дата и лист

СЕРИЯ 5 903-15

ИНВ. № ПОДА ПОДПИСЬ И ДАТА ВЗЯМ ИНВ. № ДУБЛЬ ПОДПИСЬ И ДАТА

БК 9.2.1.01.01.203



1. * РАЗМЕРЫ ДЛЯ СПРАВОК
2. $\pm \frac{IT14}{2}$

БК 9.2.1.01.01.203

ИЗМ. ЛИСТ	№ ДОКУМ.	ПОДП.	ДАТА	ЛИСТ	МАССА	МАСШТАБ
РАЗРАБ.	ИВДЕНКО	ИВ			11,6	1:40
ПРОВ.	НИКИТЧЕНКО	ИВ		ЛИСТ	ЛИСТОВ 1	
И.КОНТР.				ЛАТГИПРОПРОМ		
И.КОНТР.	КОЛМЕЦ	ИВ		ТРУБА 32x2,8 ГОСТ 3262-75		
УТВ.				КОПИРОВАЛ <i>ИВ</i> ФОРМАТ А4		

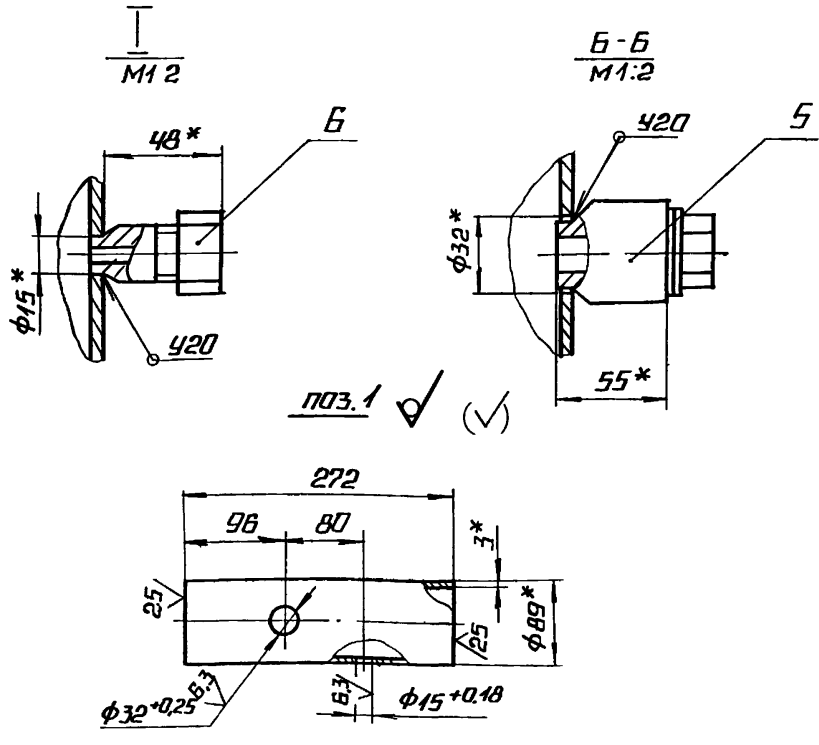
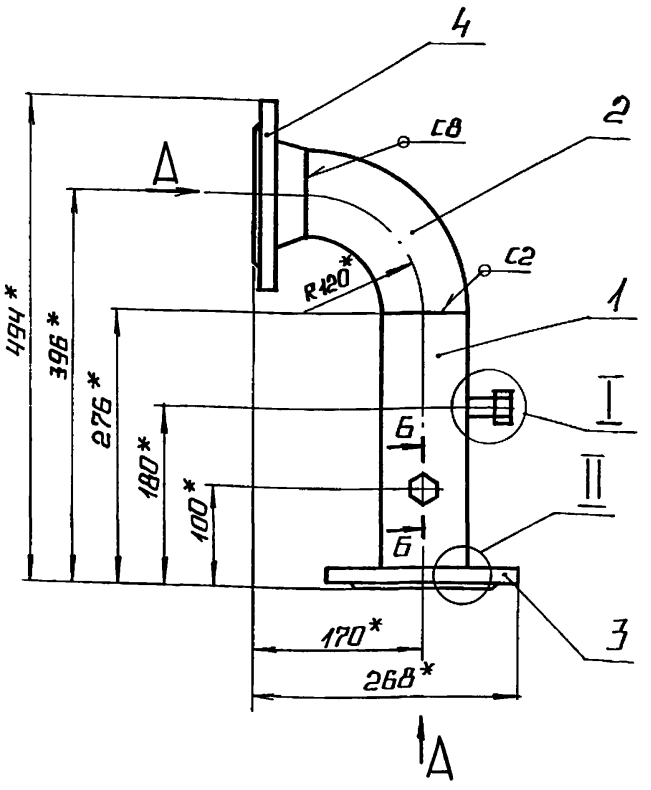
ФОРМАТ	ЭТАП	КОД	ОБОЗНАЧЕНИЕ	НАИМЕНОВАНИЕ	КОЛ	ПРИМЕЧАНИЕ
				<u>ДОКУМЕНТАЦИЯ</u>		
			БК 9.2.1.01.02.000 СБ	СБОРОЧНЫЙ ЧЕРТЕЖ		
				<u>ДЕТАЛИ</u>		
	Б4	1	БК 9.2.1.01.02.001	ТРУБА		
				ТРУБА 89x3 ГОСТ 10704-76	1	1,73 кг
				ТРУБА В20 ГОСТ 10705-80		
				<u>СТАНДАРТНЫЕ ИЗДЕЛИЯ</u>		
	2			ОТВОД 90° 89x3,5		
				ГОСТ 17375-83	1	
	3			ФЛАНЕЦ 1-80-10 СТ 20		
				ГОСТ 12820-80	1	
	4			ФЛАНЕЦ 1-80-10 СТ 20		
				ГОСТ 12821-80	1	
				<u>ПРОЧНЕ ИЗДЕЛИЯ</u>		
	5			БОБЫШКА ЗКЧ-1-87		
				УСТАНОВКА ?	1	
	6			УСТАНОВКА ШТУЦЕРА		
				М20x1,5-50 ЗКЧ-45-70	1	

ИНВ. № ПОДА ПОДПИСЬ И ДАТА ВЗЯМ ИНВ. № ДУБЛЬ ПОДПИСЬ И ДАТА

БК 9.2.1.01.02.000

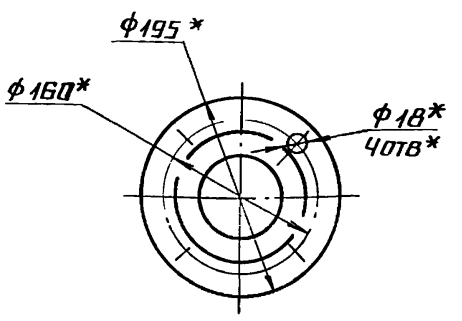
ИЗМ. ЛИСТ	№ ДОКУМ.	ПОДП.	ДАТА	ЛИСТ	МАССА	МАСШТАБ
РАЗРАБ.	МИХАЙЛОВА	ИВ				
ПРОВ.	НИКИТЧЕНКО	ИВ		ЛИСТ	ЛИСТОВ 1	
И.КОНТР.				ЛАТГИПРОПРОМ		
И.КОНТР.	КОЛМЕЦ	ИВ		ТРУБОПРОВОД		
УТВ.				КОПИРОВАЛ <i>ИВ</i> ФОРМАТ А4		

БК 9.2.1.01.02.000 СБ

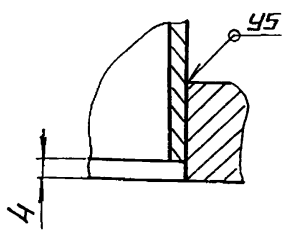


1. * РАЗМЕРЫ ДЛЯ СПРАВОК
2. $\pm \frac{IT14}{2}$
3. СВАРНЫЕ ШВЫ ПО ГОСТ 16037-80.

ВНД А



II
M1:1



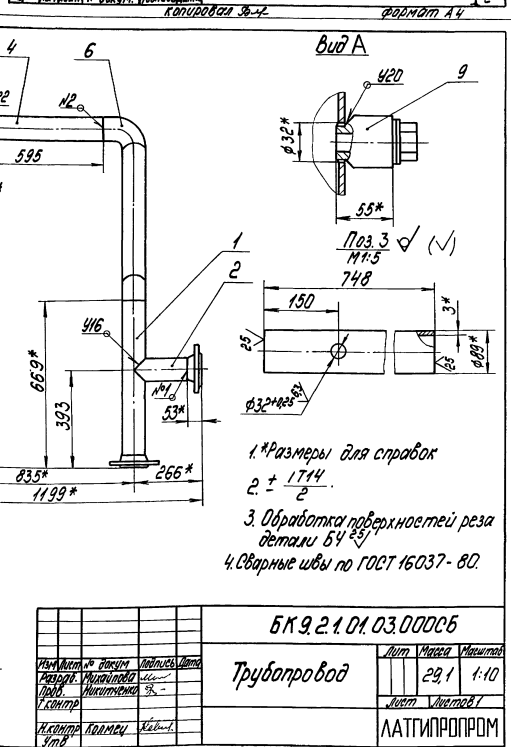
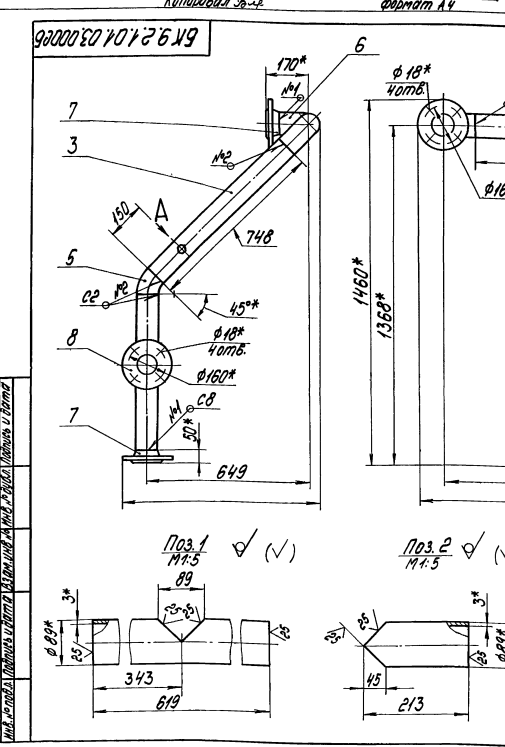
БК 9.2.1.01.02.000 СБ

ИЗМ. ЛИСТ	№ ДОКУМ.	ПОДП.	ДАТА	ЛИСТ	МАССА	МАСШТАБ
РАЗРАБ.	МИХАЙЛОВА	ИВ			10,77	1:5
ПРОВ.	НИКИТЧЕНКО	ИВ		ЛИСТ	ЛИСТОВ 1	
И.КОНТР.				ЛАТГИПРОПРОМ		
И.КОНТР.	КОЛМЕЦ	ИВ		ТРУБОПРОВОД		
УТВ.				КОПИРОВАЛ <i>ИВ</i> ФОРМАТ А4		

ИНВ. № ПОДА ПОДПИСЬ И ДАТА ВЗЯМ ИНВ. № ДУБЛЬ ПОДПИСЬ И ДАТА

Код	Обозначение	Наименование	По	Примечание
		<u>Документация</u>		
Б3	БК9.2.1.01.03.000С6	Сварочный чертеж		
		<u>Детали</u>		
Б4	БК9.2.1.01.03.001	Труба		
		Труба 89x3 ГОСТ 10704-76		
		Труба 820 ГОСТ 10705-80	1	3,65 кг
Б5	БК9.2.1.01.03.002	Патрубок		
		Труба 89x3 ГОСТ 10704-76		
		Труба 820 ГОСТ 10705-80	1	1,21 кг
Б6	БК9.2.1.01.03.003	Труба		
		Труба 89x3 ГОСТ 10704-76		
		Труба 820 ГОСТ 10705-80	1	6,76 кг
Б7	БК9.2.1.01.03.004	Труба		
		Труба 89x3 ГОСТ 10704-76		
		Труба 820 ГОСТ 10705-80	1	3,78 кг
		<u>Стандартные изделия</u>		
5		Отвод 45° 89 x 3,5		
		ГОСТ 17375-83	1	
6		Отвод 90° 89 x 3,5		
		ГОСТ 17375-83	1	
7		Фланец 1-80-10 Ст20		
		ГОСТ 12821-80	2	
БК9.2.1.01.03.000				
Трубопровод				
ЛАНТИПРОПРОМ				

Код	Обозначение	Наименование	По	Примечание
8		Фланец 1-80-15 Ст20		
		ГОСТ 12821-80	1	
		<u>Прочие изделия</u>		
9		Бобышка 3К4-1-87		
		Чистановка 7	1	
БК9.2.1.01.03.000				
Трубопровод				
ЛАНТИПРОПРОМ				



- 1* Размеры для справок
- 2* ± 1/14
- 3. Обработка поверхностей резки детали Б4 э37
- 4. Сварные швы по ГОСТ 16037-80.

БК9.2.1.01.03.000С6				
Трубопровод				
Изм.	Исполн.	Провер.	Утверд.	Дата
ЛАНТИПРОПРОМ				29.1 1-10

Формат	Лист	№ докум.	Наименование	Кол.	Примечание
			<u>Документация</u>		
А3		БК 9.2.1.01.04.000 СБ	Сборочный чертеж		
			<u>Детали</u>		
Б4	1	БК 9.2.1.01.04.001	Труба		
			Труба 89x3 гост 10704-76	1	2,32 кг
			Труба 820 гост 10705-80		
			<u>Стандартные изделия</u>		
	2		Отвод 90° 83x3,5	2	
			гост 17375-83		
	3		Переход к 108x4-89x3,5	1	
			гост 17378-83		
	4		Фланец 1-80-10 Ст 20	1	
			гост 12820-80		
	5		Фланец 1-100-16	1	
			гост 12821-80		
			<u>Прочие изделия</u>		
	6		Болты ЗК4-1-87	1	
			Установка 7		
	7		Установка штуцера		
			м20x1,5-50 ЗК4-45-70		

БК 9.2.1.01.04.000

Трубопровод

Лист	1
Масса	
Листов	1
Латгипропром	

Копировал ВУ

Формат А4

Формат	Лист	№ докум.	Наименование	Кол.	Примечание
			<u>Документация</u>		
А2		БК 9.2.1.01.05.000 СБ	Сборочный чертеж		
			<u>Детали</u>		
Б4	1	БК 9.2.1.01.05.001	Труба		
			Труба 89x3 гост 10704-76	1	7,6 кг
			Труба 820 гост 10705-80		
Б4	2	БК 9.2.1.01.05.002	Патрубок		
			Труба 89x3 гост 10704-76	1	0,8 кг
			Труба 820 гост 10705-80		
Б4	3	БК 9.2.1.01.05.003	Труба		
			Труба 89x3 гост 10704-76	1	17,8 кг
			Труба 820 гост 10705-80		
Б4	4	БК 9.2.1.01.05.004	Труба		
			Труба 89x3 гост 10704-76	1	0,95 кг
			Труба 820 гост 10705-80		
			L = 150 ± 0,5 мм		
			<u>Стандартные изделия</u>		
	5		Отвод 45° 89x3,5	2	
			гост 17375-83		
	6		Фланец 1-80-16	1	
			Ст 20 гост 12820-80		

БК 9.2.1.01.05.000

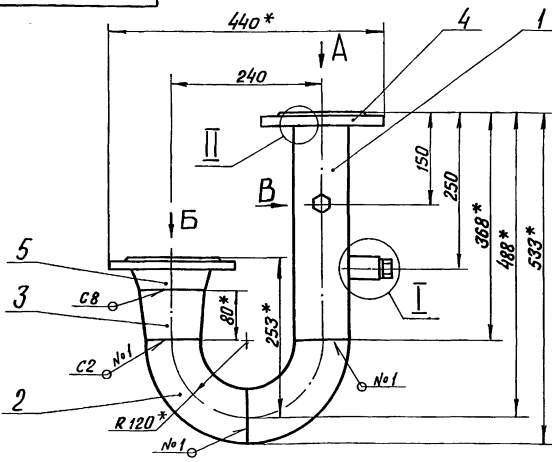
Трубопровод

Лист	1
Масса	
Листов	2
Латгипропром	

Копировал ВУ

Формат А4

БК 9.2.1.01.04.000 СБ

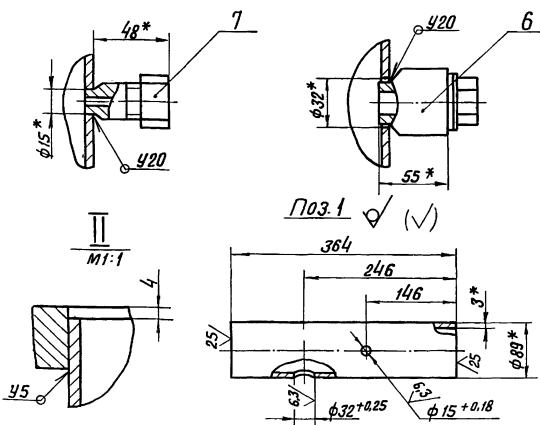


Вид А

Вид Б

Вид В
M1:2

I
M1:2



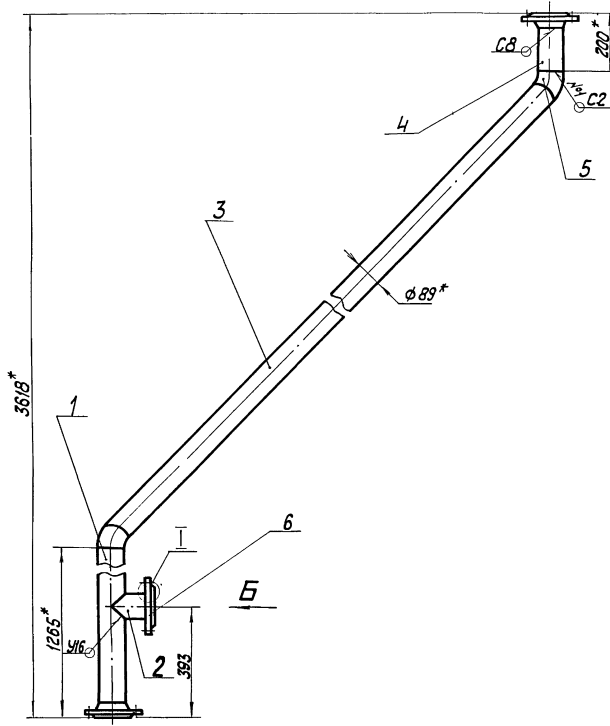
- * Размеры для справок.
- $\pm \frac{IT14}{2}$.
- Сварные швы по гост 16037-80.

БК 9.2.1.01.04.000 СБ

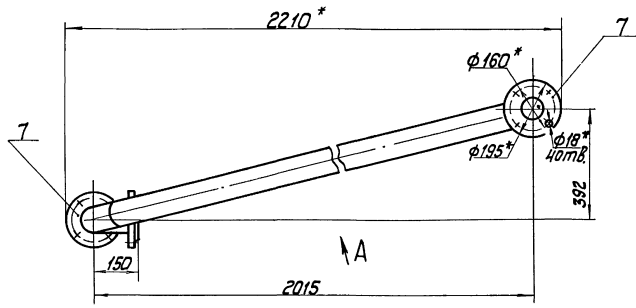
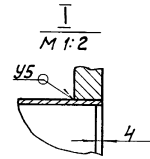
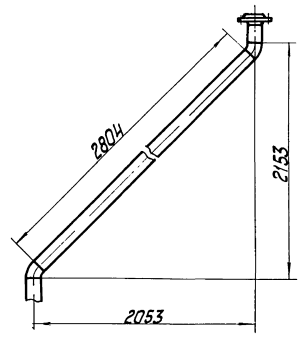
Трубопровод

Лист	1
Масса	13,1
Листов	1:5
Латгипропром	

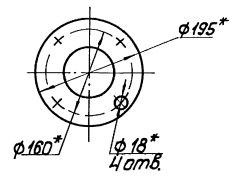
Лист	1
Масса	13,1
Листов	1:5
Латгипропром	



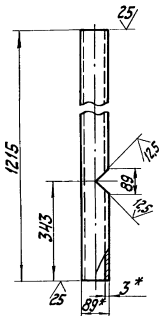
Вид А
М 1:20 повернуто



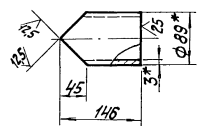
Вид Б
М 1:5



П03.1 ✓(✓)



П03.2 ✓(✓)
М 1:5



1. * Размеры для справок.
2. $\pm \frac{1}{2} \cdot 14$.
3. Обработка поверхностей реза деталей БЧ ✓.
4. Сварные швы по ГОСТ 16037-80.

				БК9.2.1.01.05.000 СБ			
Изм	Исполн	Провер	Дата	Трубопровод	Лист	Масса	Масштаб
Разработ	Специалист	Инженер	1980		396	1:10	
Проект	Инженер	С			Лист	Листов	1
И.контр.	Контр.	Инж.			ЛАТГИПРОПРОМ		

Выпуск 9-24/1

Серия 5-903-15

ИЗДАНИЕ ПОСЛЕДНЕЕ ИЛИ ПОСЛЕДНЕЕ ПОПРАВКА

Код	Обозначение	Наименование	Кол.	Примечание
7		Фланец 1-80-10 Ст 20 ГОСТ 12821-80	2	

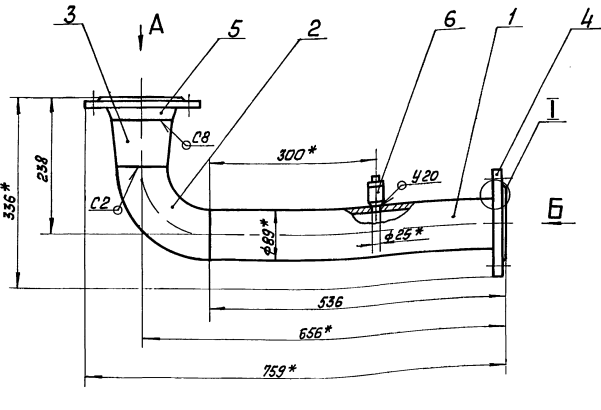
БК9.2.1.01.05.000			Лист	2
Копировать <i>Мех</i>			Формат А4	

ИЗДАНИЕ ПОСЛЕДНЕЕ ИЛИ ПОСЛЕДНЕЕ ПОПРАВКА

Код	Обозначение	Наименование	Кол.	Примечание
43	БК9.2.1.01.06.000 СБ	Документация		
		Сборочный чертеж		
		Детали		
54	1 БК9.2.1.01.06.001	Труба		
		Труба 89,3 ГОСТ 10704-76 вэд ГОСТ 10705-80	1	3,38кг
		Стандартные изделия		
2		Отвод 90° 89×3,5 ГОСТ 17375-83	1	
3		Переход к 108×4-89,3 ГОСТ 17378-83	1	
4		Фланец 1-80-10 Ст 20 ГОСТ 12820-80	1	
5		Фланец 1-100-2,5 Ст 20 ГОСТ 12821-80	1	
		Прочие изделия		
6		Бобышка ЭКЧ-1-87 Установка 3	1	

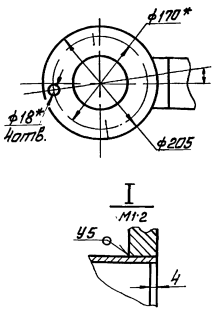
БК9.2.1.01.06.000			Лист		1
Трубопровод			ЛАНТИПРОПРОМ		
Копировать <i>Мех</i>			Формат А4		

БК9.2.1.01.06.000 СБ

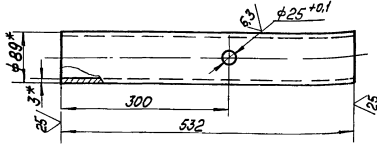


Вид А

Вид Б



Поз. 1 √(✓)



- 1* Размеры для справок.
- 2 ± 1/2
- 3 Сварные швы по ГОСТ 16037-80

БК9.2.1.01.06.000 СБ			Лист		11,98	Масса	1:5
Трубопровод			ЛАНТИПРОПРОМ				
Копировать <i>Мех</i>			Формат А4				

ИЗДАНИЕ ПОСЛЕДНЕЕ ИЛИ ПОСЛЕДНЕЕ ПОПРАВКА

Выпуск 9-2-41

Серия 5-903-45

Имя, № табл. Издается в составе Взам инв. № Инв. № 2001 Издается отдельно

Код	Лист	Обозначение	Наименование	Мат.	Примечание
<u>Документация</u>					
А		БК9.2.1.01.07.000СБ	Сборочный чертеж		
<u>Детали</u>					
Б4	1	БК9.2.1.01.07.001	Труба 89х3 ГОСТ 10704-76 Труба 820 ГОСТ 10705-80 L = 1614 ± 1,85 мм	1	10,26 кг
<u>Стандартные изделия</u>					
2			Отвод 90° 89х3,5 ГОСТ 17375-83	1	
3			Фланец 1-80-10		
4			Ст 20 ГОСТ 12820-80 Фланец 1-80-10	1	
			Ст 20 ГОСТ 12821-80	1	
<u>Прочие изделия</u>					
5			Болышка ЗК4-6-87 Установка 3	1	

БК9.2.1.01.07.000

Трубопровод

Лист	Листов	1
------	--------	---

ЛАТГИПРОПРОМ

Копировать Дублировать

Формат А4

Код	Лист	Обозначение	Наименование	Мат.	Примечание
<u>Документация</u>					
А3		БК9.2.1.01.08.000СБ	Сборочный чертеж		
<u>Детали</u>					
А4	1	БК9.2.1.01.08.001	Труба		1
Б4	2	БК9.2.1.01.08.002	Труба 57х3 ГОСТ 10704-76 Труба 820 ГОСТ 10705-80 L = 96 ± 0,435 мм	1	0,38 кг
Б4	3	БК9.2.1.01.08.003	Труба 57х3 ГОСТ 10704-76 Труба 820 ГОСТ 10705-80	1	0,8 кг
Б4	4	БК9.2.1.01.08.004	Труба 89х3 ГОСТ 10704-76 Труба 820 ГОСТ 10705-80	1	4,27 кг
Б4	5	БК9.2.1.01.08.005	Труба 89х3 ГОСТ 10704-76 Труба 820 ГОСТ 10705-80	1	3,54 кг
<u>Стандартные изделия</u>					
6			Отвод 90° 57х3 ГОСТ 17375-83	1	
7			Отвод 45° 89х3,5 ГОСТ 17375-83	1	

БК9.2.1.01.08.000

Трубопровод

Лист	Листов	2
------	--------	---

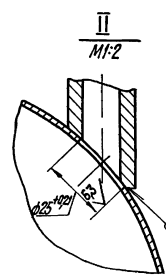
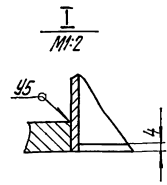
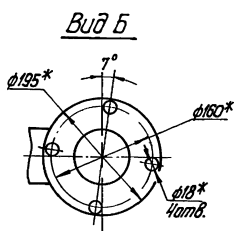
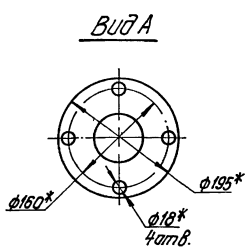
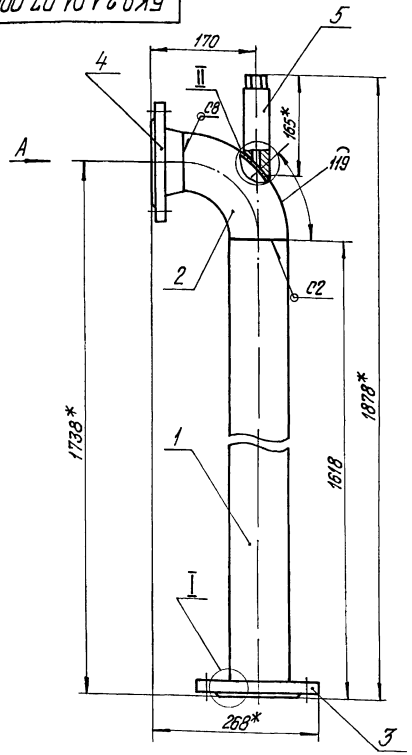
ЛАТГИПРОПРОМ

Копировать Дублировать

Формат А4

Имя, № табл. Издается в составе Взам инв. № Инв. № 2001 Издается отдельно

БК9.2.1.01.07.000СБ



- 1* Размеры для справок.
- 2. ± 1/14
- 3 Обработка поверхностей реза деталей Б4 25°
- 4 Сварные швы по ГОСТ 16037-80.

Имя, № табл. Издается в составе Взам инв. № Инв. № 2001 Издается отдельно

БК9.2.1.01.07.000СБ

Трубопровод

Лист	Листов	19,5	1-5
------	--------	------	-----

ЛАТГИПРОПРОМ

Копировать Дублировать

Формат А3

№ п/п	Обозначение	Наименование	Количество	Примечание
8		Отвод 90° 89×35 ГОСТ 17375-83	1	
9		Переход 89×35-57×3 ГОСТ 17378-83	1	
10		Фланец 1-50-10 Ст 20 ГОСТ 12820-80	2	
11		Фланец 1-80-10 Ст 20 ГОСТ 12821-80	1	
Прочие изделия				
12		Бобышка ЗКН-1-87 Установка 7	1	
13		Установка штицера М 20×1,5-50 ЗКН-45-70	1	

БК92.1.01.08.001

1 * Размеры для справок.
2. $\pm \frac{17.14}{2}$.

БК92.1.01.08.001			
Труба		Лист	Масса
		055	7.2
Труба 57х3 ГОСТ 10704-76 Труба 80х3 ГОСТ 10705-80		Лист	Масса
		1	7
Калибры		ЛАТГИПРОПРОМ	
Формат А4		Формат А4	

БК92.1.01.08.000 СБ

ВУДА
М 1:5

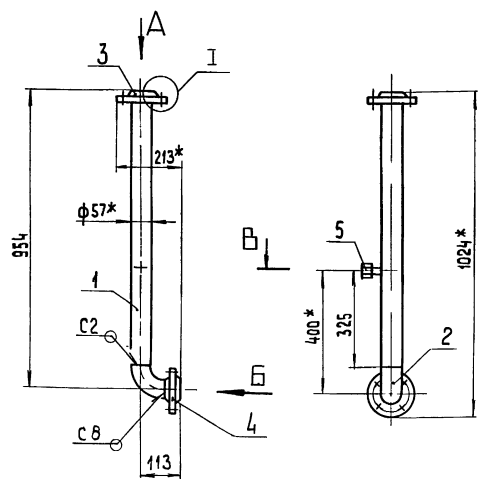
1 * Размеры для справок.
2. $\pm \frac{17.14}{2}$.
3. Обработка поверхностей реза деталей 64^H.
4. Сварные швы по ГОСТ 16037-80.

БК92.1.01.08.000 СБ			
Трубопровод		Лист	Масса
		213	1.10
Лист		Масса	
1		7	
ЛАТГИПРОПРОМ		ЛАТГИПРОПРОМ	

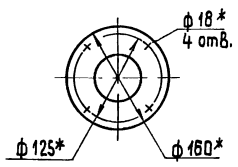
Формат	Зона	Поз.	Обозначение	Наименование	Кол.	Примечание
				Документация		
А3			БК9.2.1.01.09.000 СБ	Сборочный чертеж		
				Детали		
Б4	1		БК9.2.1.01.09.001	Труба		
				Труба 57x3 ГОСТ 10704-76 820 ГОСТ 10705-80 L = 875 ± 4,15	1	3,5 кг
				Стандартные изделия		
	2			Отвод 90° 57x3 ГОСТ 17375-83	1	
	3			Фланец 1-50-10		
	4			Ст 20 ГОСТ 12820-80 Фланец 1-50-6 Ст 20 ГОСТ 12821-80	1	
				Прочие изделия		
	5			Установка штуцера М20x1,5-50 ЗК4-45-70	1	
			БК9.2.1.01.09.000	Трубопровод	Лист	Листов 1
				ЛАТГИПРОПРОМ		
			Копировал ЗС	формат А4		

Формат	Зона	Поз.	Обозначение	Наименование	Кол.	Примечание
				Документация		
А3			БК9.2.1.01.10.000 СБ	Сборочный чертеж		
				Детали		
Б4	1		БК9.2.1.01.10.001	Труба		
				Труба 57x3 ГОСТ 10704-76 820 ГОСТ 10705-80 L = 334 ± 0,7 мм	1	1,32 кг
Б4	2		БК9.2.1.01.10.002	Труба		
				Труба 57x3 ГОСТ 10704-76 820 ГОСТ 10705-80 L = 105 ± 0,435 мм	1	0,38 кг
				Стандартные изделия		
	3			Переход 57x4-45x2,5 ГОСТ 17378-83	1	
	4			Фланец 1-50-10		
	5			Ст 20 ГОСТ 12820-80 Фланец 1-40-6	1	
	6			Ст 20 ГОСТ 12821-80 Клапан обратный 19ч21бр Ду 50; Ру 16 ГОСТ 19 827-74	1	
			БК9.2.1.01.10.000	Трубопровод	Лист	Листов 1
				ЛАТГИПРОПРОМ		
			Копировал ЗС	формат А4		

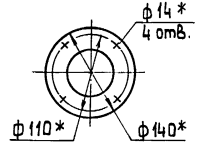
БК9.2.1.01.09.000 СБ



Вид А
М 1:5

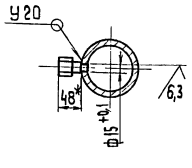


Вид Б
М 1:5

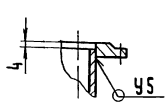


- 1* Размеры для справок.
- 2. ± 1/14.
- 3. Обработка поверхностей реза деталей Б4.
- 4. Сварные швы по ГОСТ 16037-80

В-В
М 1:5



И
М 1:5



Изм.	Лист	№ докум.	Подп.	Дата	Лист	Масса	Масштаб
						7,62	1:10
					Лист	Листов 1	
					ЛАТГИПРОПРОМ		
					Копировал ЗС формат А4		

Выпуск 9.2.41

Серия 5903-15

Лист 2 из 2
Изм. № 1
Изм. № 2
Изм. № 3
Изм. № 4
Изм. № 5
Изм. № 6
Изм. № 7
Изм. № 8
Изм. № 9
Изм. № 10
Изм. № 11
Изм. № 12
Изм. № 13
Изм. № 14
Изм. № 15
Изм. № 16
Изм. № 17
Изм. № 18
Изм. № 19
Изм. № 20

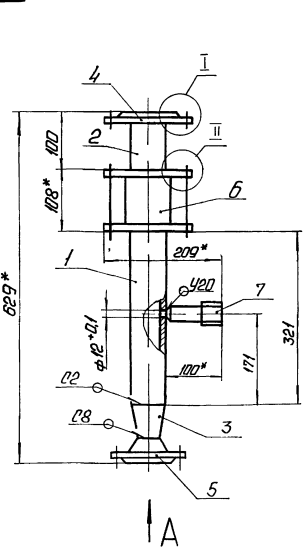
Изм. №	Лист	Обозначение	Наименование	Кол.	Примечание
			Другие изделия		
7			Установка штыря ИЗТ-2-100 ЗК4-47-70	1	

БК9.2.1.01.10.000 Лист 2

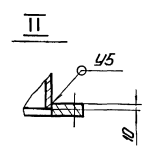
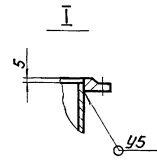
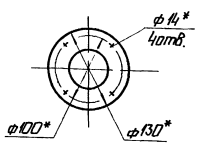
Изм. №	Лист	Обозначение	Наименование	Кол.	Примечание
			Документация		
43		БК9.2.1.01.11.000СБ	Сборочный чертеж		
			Детали		
44	1	БК9.2.1.01.11.001	Труба	1	
54	2	БК9.2.1.11.002	Труба		
			Труба 89*3ГОСТ 10704-76 БЭЛГОСТ 10705-80	1	0,92 кг
54	3	БК9.2.1.11.003	Труба		
			Труба 57*3ГОСТ 10704-76 БЭЛГОСТ 10705-80	1	0,52 кг
			Стандартные изделия		
4			Литод 90° 57*3 ГОСТ 17375-83	1	
5			Переход 89*35-57*3 ГОСТ 17378-83	1	
6			Фланец 1-50-10 ГОСТ 12820-80	1	
7			Фланец 1-80-10 ГОСТ 12820-80	1	
8			Фланец 1-80-16 ГОСТ 12820-80	1	

БК9.2.1.01.11.000
Трубопровод
Лист 1 из 2
Листов 1 2
Латгипропром
Котировка Ф.З.
Формат А4

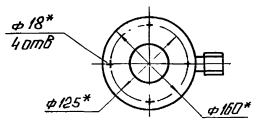
БК9.2.1.01.10.000СБ



Вид А



- * Размеры для справок
- $\pm \frac{IT14}{2}$
- Обработка поверхностей резки деталей БЧ²⁵.
- Сварные швы по ГОСТ 16037-80.



БК9.2.1.01.10.000 СБ

Трубопровод
Лист 15 из 15
Листов 1
Латгипропром

ВЫПУСК 9-2 4 1

СЕРИЯ 5 903-15

ИМВ № ПОДАЛ ПОДПИСЬ И ДАТА ВЗАМ ИМВ № ДУБЛ ПОДПИСЬ И ДАТА

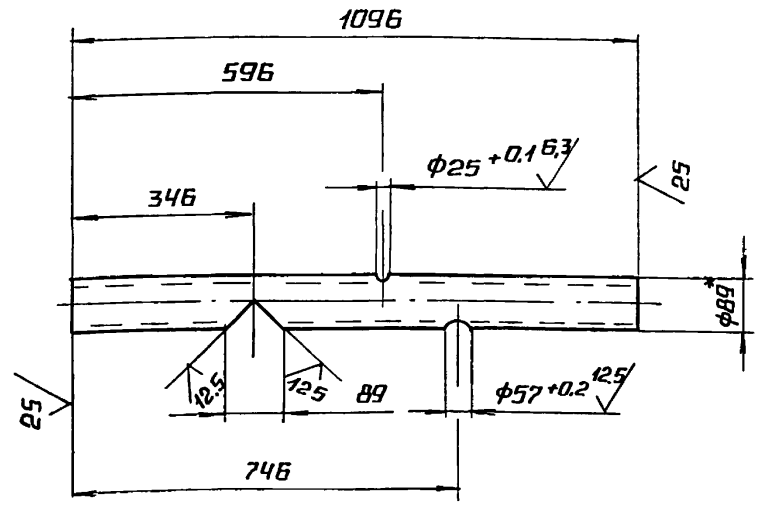
ФОРМ	ЭДНН	ПОЗ	ОБОЗНАЧЕНИЕ	НАИМЕНОВАНИЕ	КОЛ ПРИМ-ЧАННЕ
		9		ФЛАНЕЦ 1-50-10 СТ 20 ГОСТ 12821-80	1
			ПРОЧНЕ ИЗДЕЛИЯ		
		10		БОБЫШКА ЗКЧ-1-87 УСТАНОВКА 3	1

ИЗМ ЛИС	№ ДОКУМ	ПОДП	ДАТА	БК9.2.1.01.11.000	ЛНСТ	2
---------	---------	------	------	-------------------	------	---

КОПИРОВАЛ ФОРМАТ

БК9 2 1 01 11 001

✓(✓)



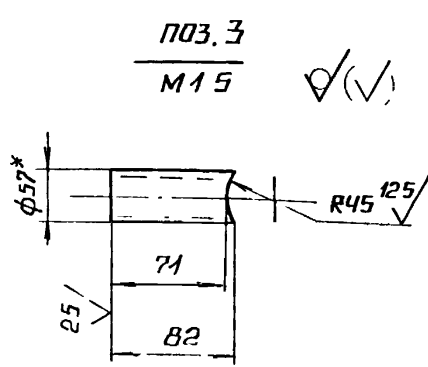
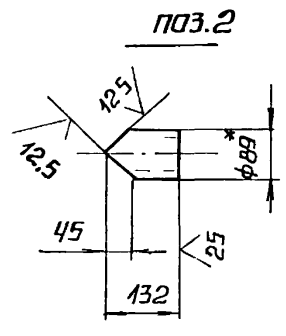
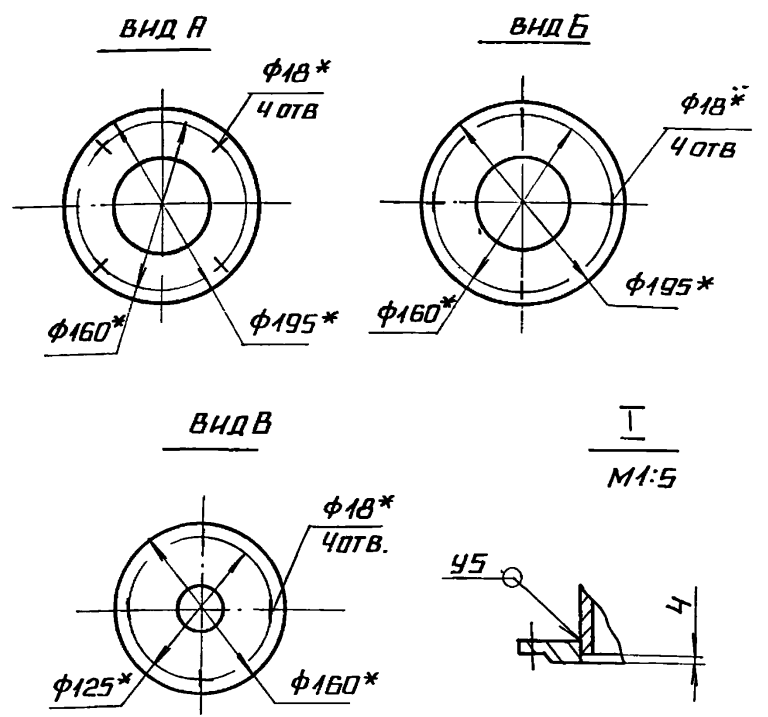
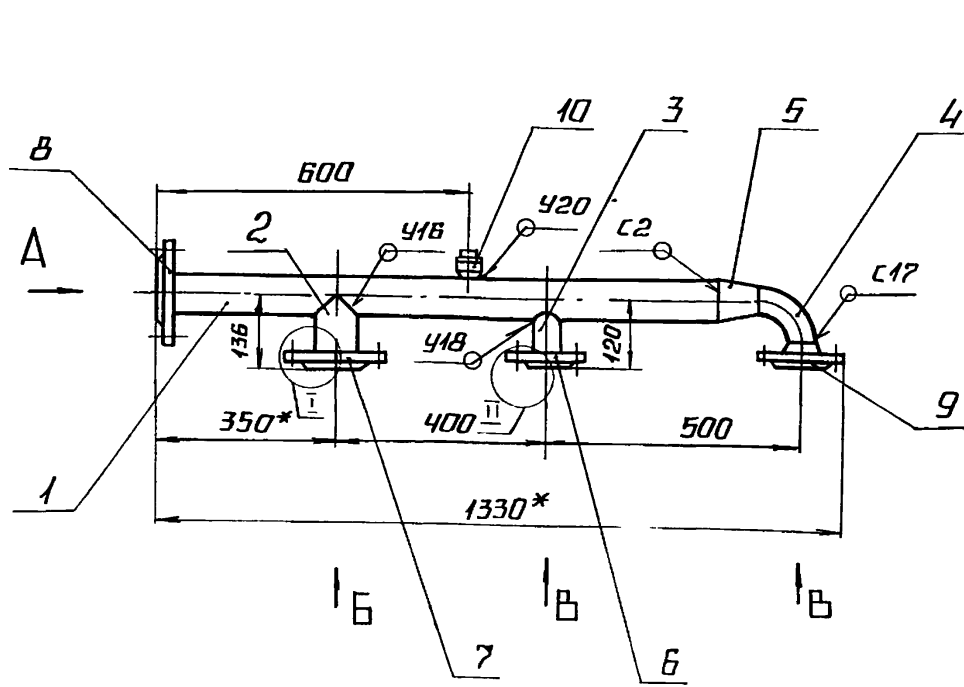
1* РАЗМЕРЫ ДЛЯ СПРАВОК.
2. ± 1/14
2

ИМВ № ПОДАЛ ПОДПИСЬ И ДАТА ВЗАМ ИМВ № ДУБЛ ПОДПИСЬ И ДАТА

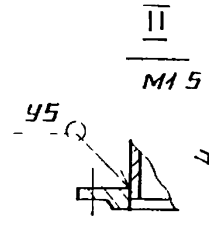
БК9.2.1.01.11.001			ЛНСТ	МАССА	МАСШТАБ
ТРУБА				8,97	1:10
ИЗМ ЛИС	№ ДОКУМ	ПОДП	ДАТА	ЛНСТ ЛНСТОВ 1	
РЯЗРЯБ	РВДВЕНКО	ИЗМ		ЛНСТОВ 1	
ПРОВ	НИКИТЧЕНКО			ЛНСТОВ 1	
Т. КОНТР				ЛНСТОВ 1	
И КОНТР	КОЛМЕЦ			ЛНСТОВ 1	
УТВ.				ЛНСТОВ 1	
ТРУБА 89×3 ГОСТ 10704-76 В20 ГОСТ 10705-80			ЛАТГИПРОПРОМ		

КОПИРОВАЛ ФОРМАТ

БК9 2 1 01 11 000 СБ



1* РАЗМЕРЫ ДЛЯ СПРАВОК
2. ± 1/14
2
3 ОБРАБОТКА ПОВЕРХНОСТЕЙ РЕЗА ДЕТАЛЕЙ Б4 25/
4 СВАРНЫЕ ШВЫ ПО ГОСТ 16037-80.



ИМВ № ПОДАЛ ПОДПИСЬ И ДАТА ВЗАМ ИМВ № ДУБЛ ПОДПИСЬ И ДАТА

БК9 2 1 01 11.000 СБ			ЛНСТ	МАССА	МАСШТАБ
ТРУБА ПРОВОД				24,1	1:10
ИЗМ ЛИС	№ ДОКУМ	ПОДП	ДАТА	ЛНСТ ЛНСТОВ 1	
РЯЗРЯБ	НИКИТЧЕНКО			ЛНСТОВ 1	
ПРОВ	НИКИТЧЕНКО			ЛНСТОВ 1	
Т. КОНТР				ЛНСТОВ 1	
И КОНТР	КОЛМЕЦ			ЛНСТОВ 1	
УТВ.				ЛНСТОВ 1	
ТРУБА ПРОВОД			ЛАТГИПРОПРОМ		

Выпуск 9-2 ч.1

Серия 5.903-15

ИЗМЕНЕНИЯ, КОМПЛЕКТ И ДОКУМЕНТАЦИЯ

Формат листа	№ докум.	Обозначение	Наименование	кол.	Примечание
			Документация		
А4		БК 9.2.1.01.12.000 СБ	Оборочный чертеж		
			Детали		
Б4	1	БК 9.2.1.01.12.001	Труба Труба 89x3 ГОСТ 10704-76 Труба 820 ГОСТ 10705-80 L = 146 ± 0,5 мм	1	0,93 кг
Б4	2	БК 9.2.1.01.12.002	Труба Труба 89x3 ГОСТ 10704-76 Труба 820 ГОСТ 10705-80	1	1,9 кг
			Стандартные изделия		
3			Отвод 90° 89x3,5 ГОСТ 17375-83	1	
4			Фланец 1-80-10 Ст 20 ГОСТ 12820-80	1	
5			Фланец 1-80-10 Ст 20 ГОСТ 12821-80	1	

БК 9.2.1.01.12.000

Трубопровод

Лист 1 из 2

ЛАТГИПРОПРОМ

Копировал: [подпись]

Формат А4

ИЗМЕНЕНИЯ, КОМПЛЕКТ И ДОКУМЕНТАЦИЯ

Формат листа	№ докум.	Обозначение	Наименование	кол.	Примечание
			Прочие изделия		
	7		Клапан регулирующий БР-1 Ду80x64ту 108.728-80	1	

БК 9.2.1.01.12.000

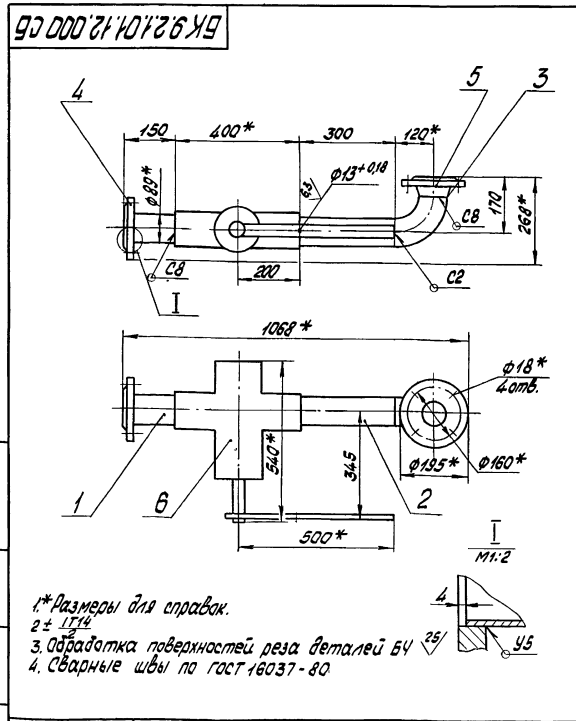
Трубопровод

Лист 2 из 2

ЛАТГИПРОПРОМ

Копировал: [подпись]

Формат А4



БК 9.2.1.01.12.000 СБ

Трубопровод

Лист 1 из 1

МАССА МАКСИМУМ

109,1 1:10

ЛАТГИПРОПРОМ

Копировал: [подпись]

Формат А4

ИЗМЕНЕНИЯ, КОМПЛЕКТ И ДОКУМЕНТАЦИЯ

ИЗМЕНЕНИЯ, КОМПЛЕКТ И ДОКУМЕНТАЦИЯ

Формат листа	№ докум.	Обозначение	Наименование	кол.	Примечание
			Документация		
А2		БК 9.2.1.01.13.000 СБ	Оборочный чертеж		
			Детали		
Б4	1	БК 9.2.1.01.13.001	Труба Труба 89x3 ГОСТ 10704-76 Труба 820 ГОСТ 10705-80	1	6,1 кг
Б4	2	БК 9.2.1.01.13.002	Патрубок Труба 89x3 ГОСТ 10704-76 Труба 820 ГОСТ 10705-80	1	1,15 кг
Б4	3	БК 9.2.1.01.13.003	Труба Труба 89x3 ГОСТ 10704-76 Труба 820 ГОСТ 10705-80	1	3,85 кг
Б4	4	БК 9.2.1.01.13.004	Труба Труба 89x3 ГОСТ 10704-76 Труба 820 ГОСТ 10705-80	1	7,8 кг
Б4	5	БК 9.2.1.01.13.005	Труба Труба 89x3 ГОСТ 10704-76 Труба 820 ГОСТ 10705-80	1	7,5 кг
Б4	6	БК 9.2.1.01.13.006	Труба Труба 89x3 ГОСТ 10704-76 Труба 820 ГОСТ 10705-80	1	11,6 кг

БК 9.2.1.01.13.000

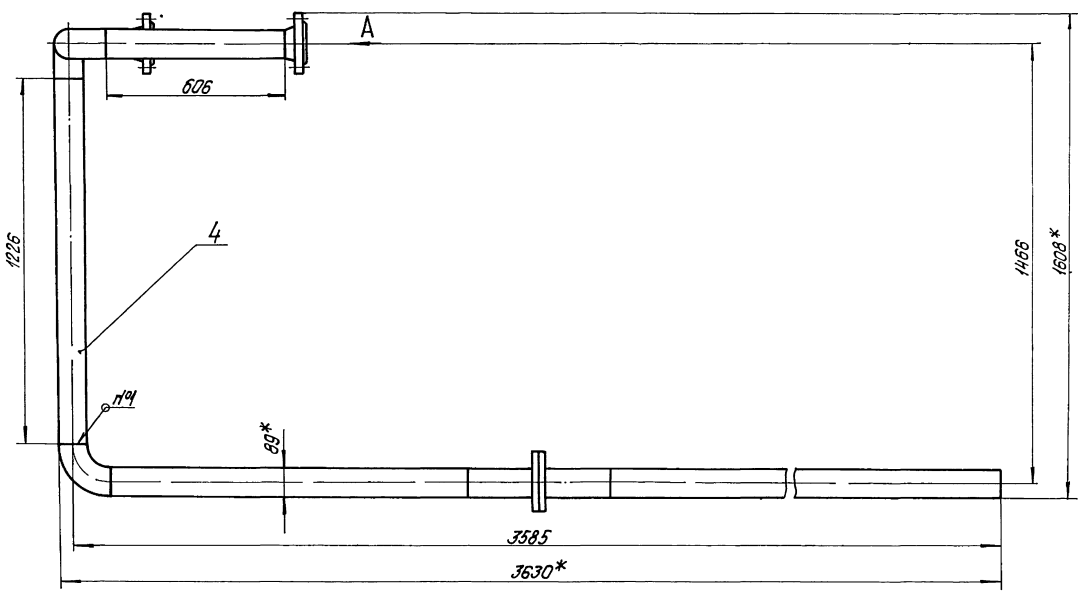
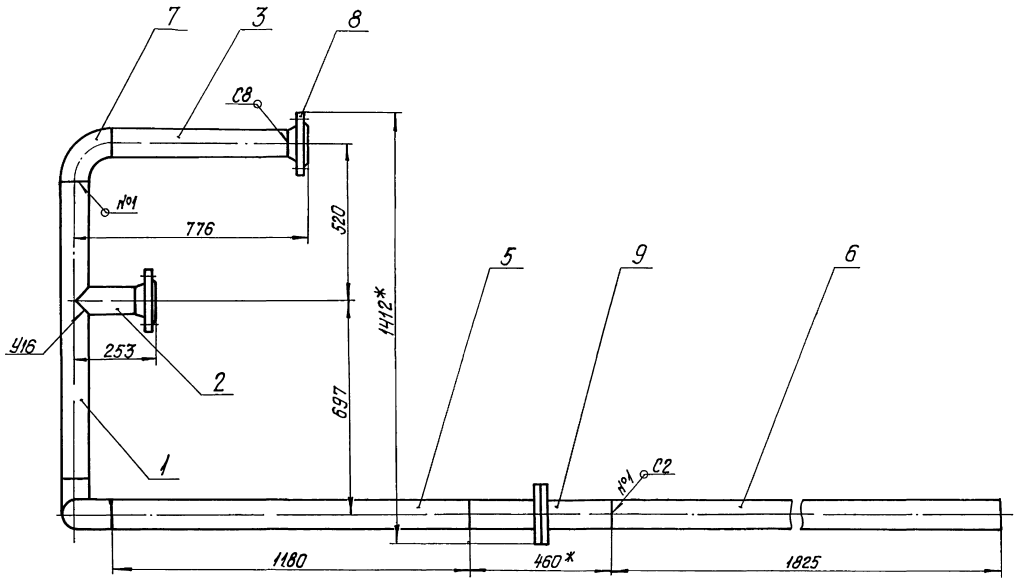
Трубопровод

Лист 1 из 2

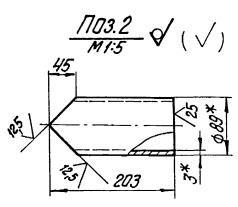
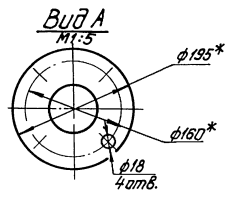
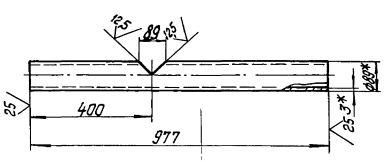
ЛАТГИПРОПРОМ

Копировал: [подпись]

Формат А4



Поз.1 ✓(✓)



1.* Размеры для справок.
 2. $\pm \frac{17.14}{2}$.

3 Обработка поверхностей реза деталей БЧ²⁵/₁.
 4 Сварные швы по ГОСТ 16037-80.

				БК 9.2.1.01.13.000СБ	
Исполн.	Провер.	Инженер	Мастер	Трубопровод	Лист 64,5
Масштаб	1:10			Лист 64,5	Листов 1
				ЛАТГИПРОПРОМ	

Код	Лист	Обозначение	Наименование	ГОСТ	Примечание
Стандартные изделия					
7		Отвод 90° 89х3,5 ГОСТ 17375-83		3	
8		Фланец 1-80-10 Ст 20 ГОСТ 12821-80		2	
9		Соединение фланцевое 80-10 15 007.34.42-756-85		1	
БК 9.2.1.01.13.000					
Лист 2					

Код	Лист	Обозначение	Наименование	ГОСТ	Примечание
Документация					
АЧ		БК 9.2.1.01.14.000С6	Сборочный чертеж		
Детали					
АЧ	1	БК 9.2.1.01.14.001	Труба		1
Стандартные изделия					
2		Переход К 108х4-57х3 ГОСТ 17376-83		1	
3		Фланец 1-50-10 Ст 20 ГОСТ 12820-80		1	
4		Фланец 1-100-10 Ст 20 ГОСТ 12820-81		1	
БК 9.2.1.01.14.000					
Трубопровод					
Лист 1					

ИМК, Листы, Подписи и даты, Вкладыши, Сварочные швы, Шпильки, Пластины и детали

ИМК, Листы, Подписи и даты, Вкладыши, Сварочные швы, Шпильки, Пластины и детали

БК 9.2.1.01.14.000С6

1* Размеры для справок.
2* Сварные швы по ГОСТ 16037-80.

БК 9.2.1.01.14.000С6					
Трубопровод					
Лист	Масса	Масштаб			
	8,64	1:5			
ЛАТГИПРОПРОМ					

БК 9.2.1.01.14.001

1* Размеры для справок.
2 ± 0,15 / 2

БК 9.2.1.01.14.001					
Труба					
Лист	Масса	Масштаб			
	0,98	1:2			
ЛАТГИПРОПРОМ					

ИМК, Листы, Подписи и даты, Вкладыши, Сварочные швы, Шпильки, Пластины и детали

ИМК, Листы, Подписи и даты, Вкладыши, Сварочные швы, Шпильки, Пластины и детали

Выпуск 9-2 ч. 1

Серия 9.003-15

Имя, Фамилия, Подпись и печать
Копировал [Имя]

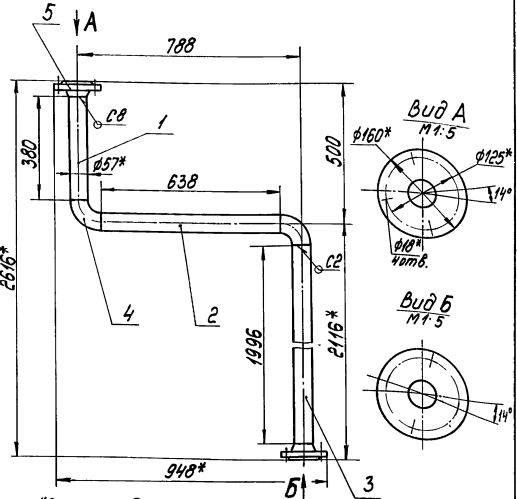
Формат Лист	№	Обозначение	Наименование	Мат.	Примечание
			<u>Документация</u>		
А4		БК 9.2.1.01.15.000СБ	Сборочный чертеж		
			<u>Детали</u>		
Б4	1	БК 9.2.1.01.15.001	Труба Труба 57х3 ГОСТ 10704-76 Труба В20 ГОСТ 10705-80	1	1,5 кг
Б4	2	БК 9.2.1.01.15.002	Труба Труба 57х3 ГОСТ 10704-76 Труба В20 ГОСТ 10705-80	1	2,55 кг
Б4	3	БК 9.2.1.01.15.003	Труба Труба 57х3 ГОСТ 10704-76 Труба В20 ГОСТ 10705-80	1	7,98 кг
			<u>Стандартные изделия</u>		
	4		Отвод 90° 57х3 ГОСТ 17375-83	2	
	5		Фланец 1-50-10 Ст 20 ГОСТ 12821-80	2	

БК 9.2.1.01.15.000

Трубопровод

Латгипропром
формат А 4

579210115000СБ



1* размеры для справок.

2* 174

3. обработка поверхностей реза деталей Б4²⁵

4. сварные швы по ГОСТ 16037-80.

БК 9.2.1.01.15.000СБ

Трубопровод

Лист 17,6
Листов 1-10
Латгипропром
формат А 4

Имя, Фамилия, Подпись и печать
Копировал [Имя]

Формат Лист	№	Обозначение	Наименование	Мат.	Примечание
			<u>Документация</u>		
А3		БК 9.2.1.01.16.000СБ	Сборочный чертеж		
			<u>Детали</u>		
Б4	1	БК 9.2.1.01.16.001	Труба Труба 32х2 ГОСТ 10704-76 Труба В20 ГОСТ 10705-80	1	2,02 кг
Б4	2	БК 9.2.1.01.16.002	Труба Труба 32х2 ГОСТ 10704-80 Труба В20 ГОСТ 10705-80	1	0,15 кг
Б4	3	БК 9.2.1.01.16.003	Труба Труба 57х3 ГОСТ 10704-80 Труба В20 ГОСТ 10705-80	1	0,19 кг
			<u>Стандартные изделия</u>		
	4		Отвод 45° 57х3 ГОСТ 17375-83	2	
	5		Переход К 57х3-32х2 ГОСТ 17378-83	1	
	6		Фланец 1-25-16 Ст 20 ГОСТ 12820-80	1	
	7		Фланец 1-50-10 Ст 20 ГОСТ 12821-80	1	

БК 9.2.1.01.16.000

Трубопровод

Латгипропром
формат А 4

Имя, Фамилия, Подпись и печать
Копировал [Имя]

Формат Лист	№	Обозначение	Наименование	Мат.	Примечание
			<u>Прочие изделия</u>		
	8		Конденсатотводчик 45х13МЖ Рч40 Ду25		
	9		7У26-07-1138-76 Расширитель ЗК4-3-87 Установка Б	1	

БК 9.2.1.01.16.000

Лист 2

Выпуск 9-2 ч. 1

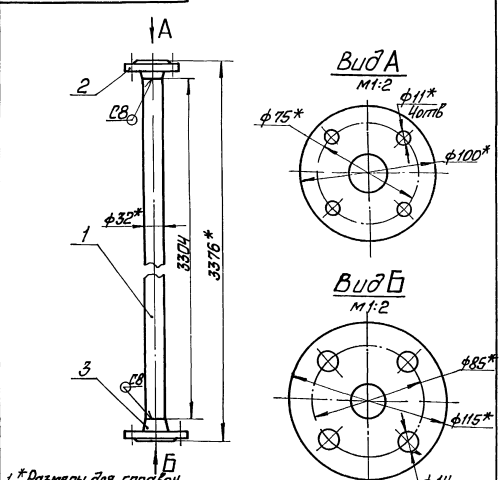
Серия 5-903-15

Всесоюзный институт химического машиностроения

Код	Обозначение	Наименование	Кол.	Примечание
А4	БК9.2.1.01.17.000СБ	Сборочный чертёж		Документация
		Детали		
Б4	1 БК9.2.1.01.17.001	Труба	1	32x2 ГОСТ 10704-76 Труба Б20 ГОСТ 10705-80 4,9 кс
		Стандартные изделия		
		Фланцы ГОСТ 12821-80		
2		Ст 20 1-25-6	1	
3		Ст 20 1-25-16	1	

БК9.2.1.01.17.000			
Лист 1	Изменения	Лист 1	Масса
Трубопровод		Лист 1	Масса 6,7
Копировал Умарс		Лист 1	Масса 1,5
Формат А4		ЛАТГИПРОПРОМ	

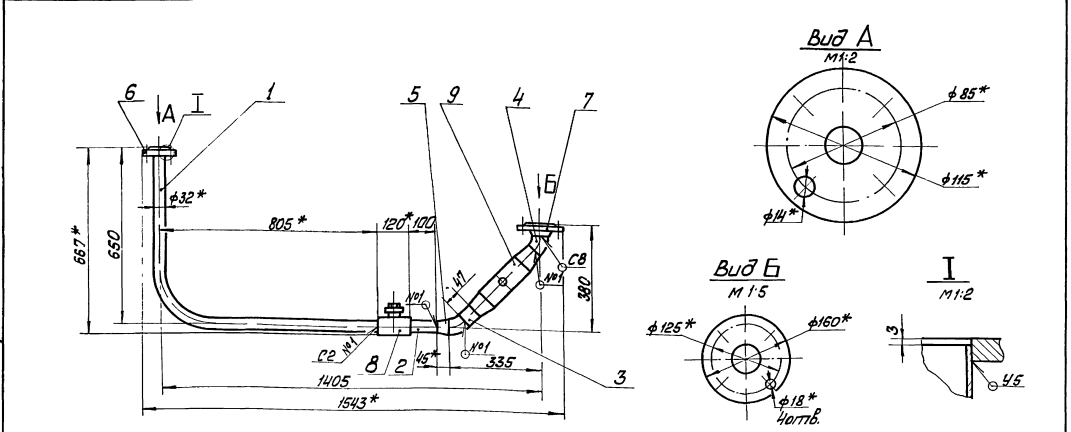
БК9.2.1.01.17.000СБ



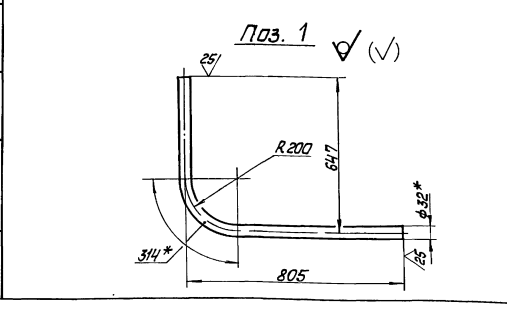
- 1 * Размеры для справок
- 2 ± IT14
- 3 Обработка поверхностей реза деталей Б4
- 4 Сварные швы по ГОСТ 16037-80

БК9.2.1.01.17.000СБ			
Лист 1	Изменения	Лист 1	Масса
Трубопровод		Лист 1	Масса 6,7
Копировал Умарс		Лист 1	Масса 1,5
Формат А4		ЛАТГИПРОПРОМ	

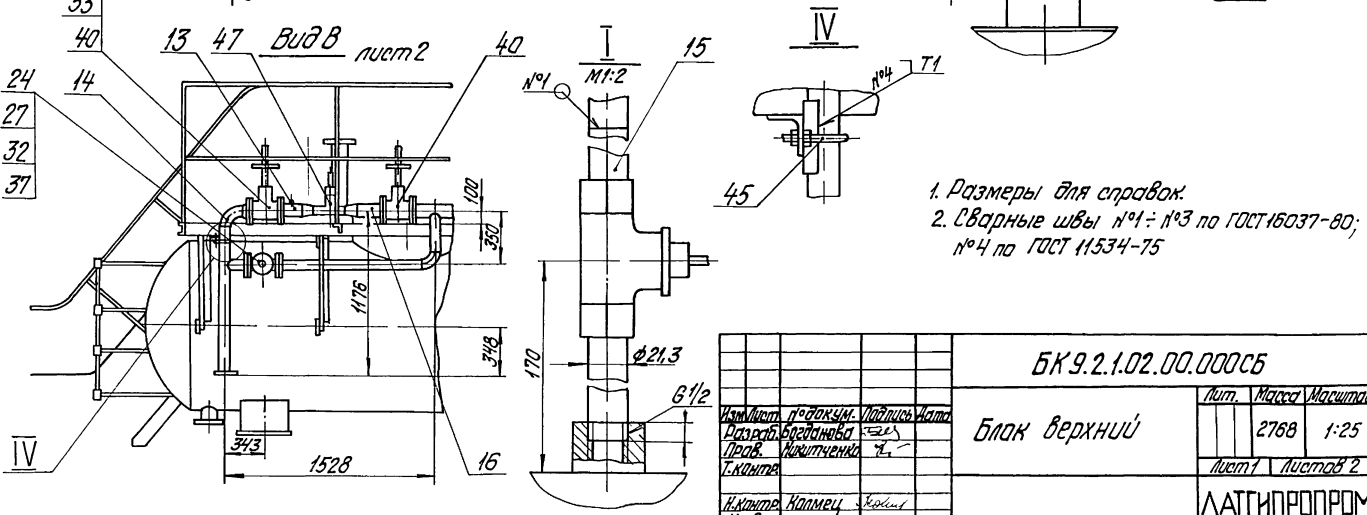
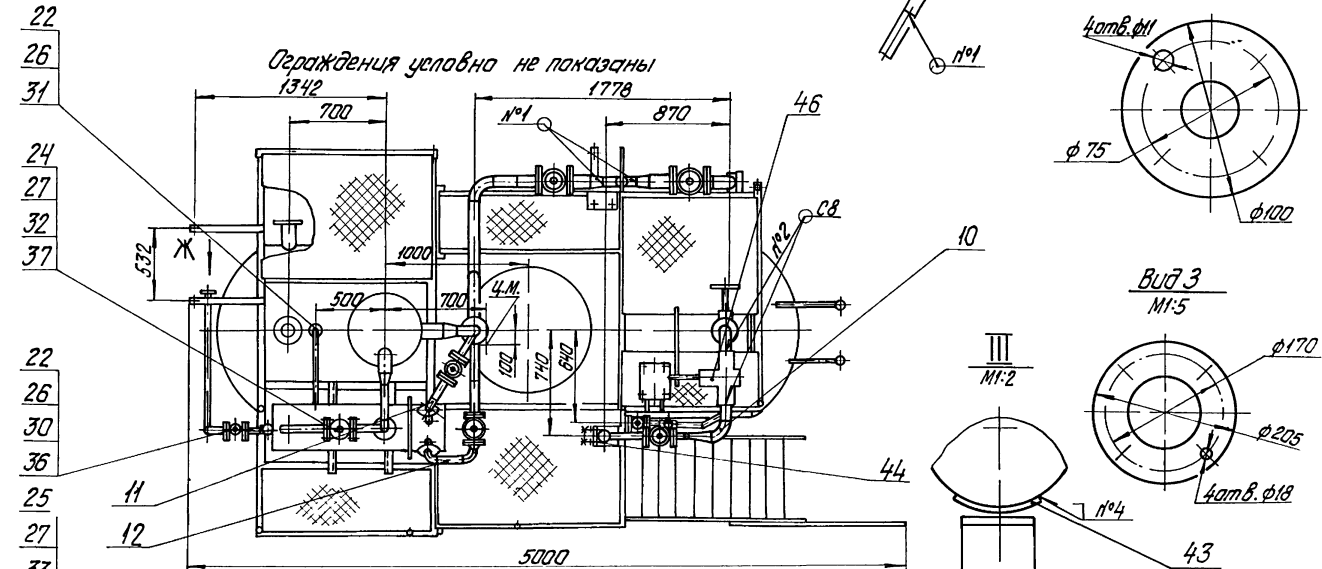
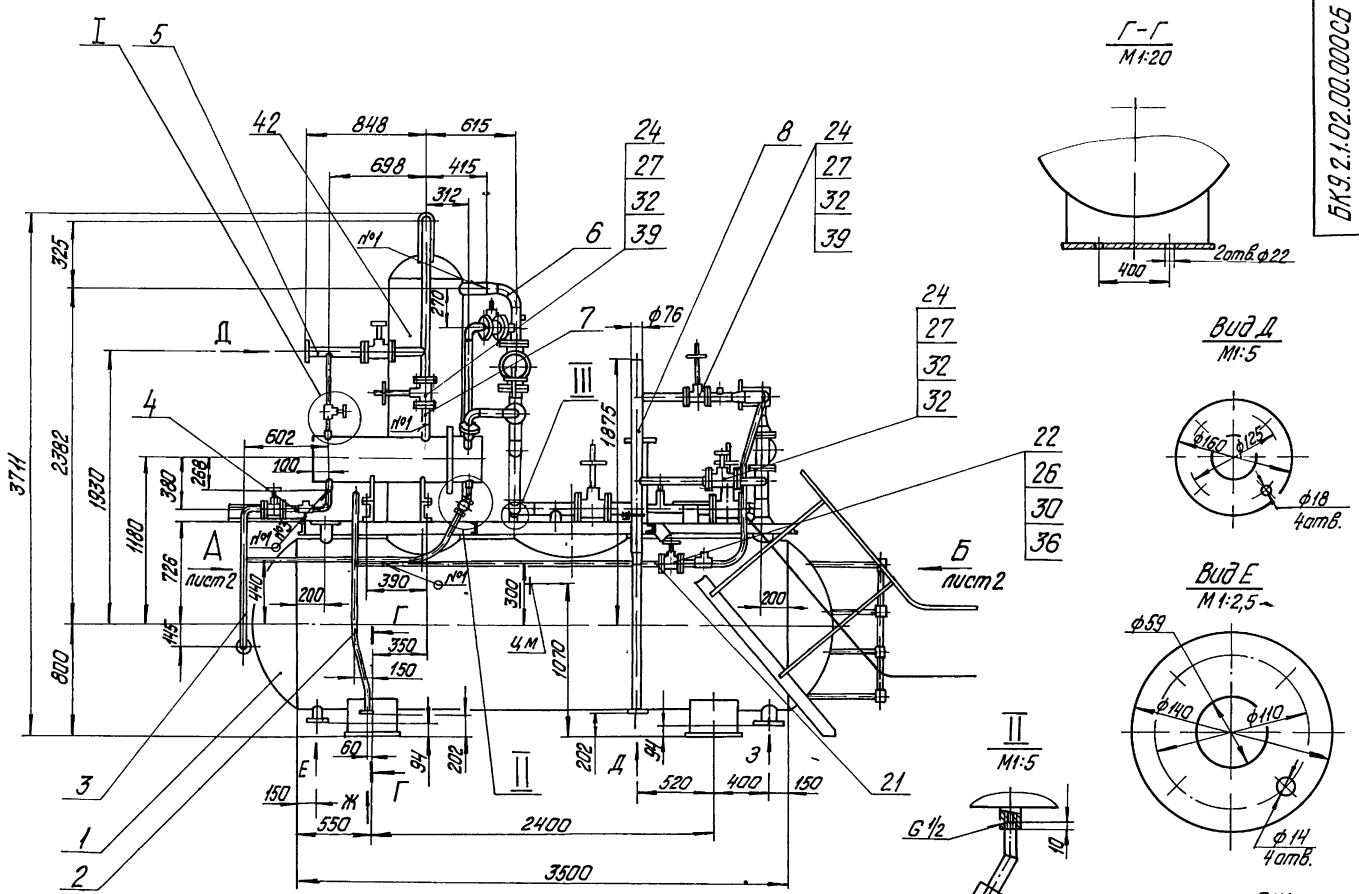
БК9.2.1.01.16.000СБ



- 1 * Размеры для справок
- 2 ± IT14
- 3 Обработка поверхностей реза деталей Б4
- 4 Сварные швы по ГОСТ 16037-80



БК9.2.1.01.16.000СБ			
Лист 1	Изменения	Лист 1	Масса
Трубопровод		Лист 1	Масса 10,1
Копировал Умарс		Лист 1	Масса 1,10
Формат А4		ЛАТГИПРОПРОМ	



1. Размеры для справок.
2. Сварные швы №1: №3 по ГОСТ 16037-80;
№4 по ГОСТ 11534-75

БК 9.2.1.02.00.0000СБ		Лист	Масса	Масштаб
Блок верхний		2768	1:25	
		Лист 1	Листов 2	
		ЛАТИПРОПРОМ		

Изм. в проект. Изменения в детали. Проверка чертежа. Подпись и дата.

Выпуск 9-2 41

Серия 5-903-15

Изм. в табл. Изменить и добавить в табл. Взам. изв. на изм. в табл. Изменить и добавить

Изм.	Лист	Листов	Обозначение	Наименование	Кол.	Примечание
				Документация		
			БК9.2.1.02.00.000СБ	Сборочный чертеж		*А2, АЗ
				Сборочные единицы		
А4	1		БК9.2.1.02.01.000	Блок деаэрационный	1	
А4	2		БК9.2.1.02.02.000	Трубопровод	1	
А4	3		БК9.2.1.02.03.000	Трубопровод	1	
А4	4		БК9.2.1.02.04.000	Трубопровод	1	
А4	5		БК9.2.1.02.05.000	Тройник	1	
А4	6		БК9.2.1.02.06.000	Трубопровод	1	
А4	7		БК9.2.1.02.07.000	Патрубок	1	
А4	8		БК9.2.1.02.08.000	Трубопровод	1	
А4	9		БК9.2.1.02.09.000	Отвод	1	
А4	10		БК9.2.1.02.10.000	Трубопровод	1	
А4	11		БК9.2.1.02.11.000	Трубопровод	1	
А4	12		БК9.2.1.02.12.000	Трубопровод	1	
А4	13		БК9.2.1.02.13.000	Переход	1	
А4	14		БК9.2.1.02.14.000	Трубопровод	1	
А4	15		БК9.2.1.02.15.000	Трубопровод	1	
А4	16		БК9.2.1.02.16.000	Переход	1	
А4	17		БК9.2.1.02.17.000	Колена	1	
А4	18		БК9.2.1.02.18.000	Трубопровод	1	
А4	19		БК9.2.1.02.19.000	Трубопровод	1	
А4	20		БК9.2.1.02.20.000	Трубопровод	1	
А4	21		БК9.2.1.02.21.000	Труба	1	

БК9.2.1.02.00.000

Блок верхний

Лист 1 из 3

ЛАТГИПРОПРОМ

конструктор В.Ф.Рубцова формат А4

Изм.	Лист	Листов	Обозначение	Наименование	Кол.	Примечание
				Стандартные изделия		
				Болты ГОСТ 7798-70		
				М12x50.46	20	
				М16x50.46	4	
				М16x65.46	48	
				М16x70.46	40	
				Гайки ГОСТ 5915-70		
				М12.5	20	
				М16.5	52	
				Шайба 16.02 ГОСТ 10905-78	8	
				Шайба 16.65 ГОСТ 6402-70	4	
				Прокладки ГОСТ 15180-70		
				А-25-16	4	
				А-32-2,5	1	
				А-50-16	14	
				А-80-16	6	
				А-100-10	2	
				А-150-6	1	
				Вентили 1549п2		
				ГОСТ 18722-73		
				Ду 25 Ру16	2	
				Ду 50 Ру16	3	
				Вентили 15414бр		
				Ду 80 Ру16		
				ГОСТ 18722-73	1	

БК9.2.1.02.00.000

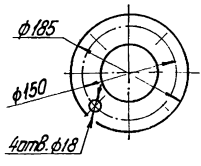
Лист 2

конструктор В.Ф.Рубцова формат А4

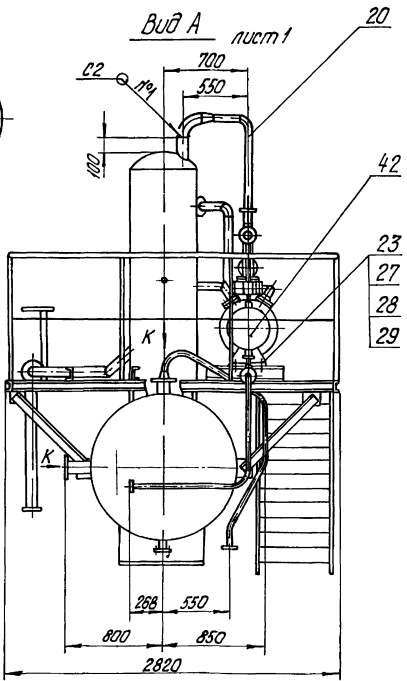
Изм. в табл. Изменить и добавить в табл. Взам. изв. на изм. в табл. Изменить и добавить

БК9.2.1.02.00.000СБ

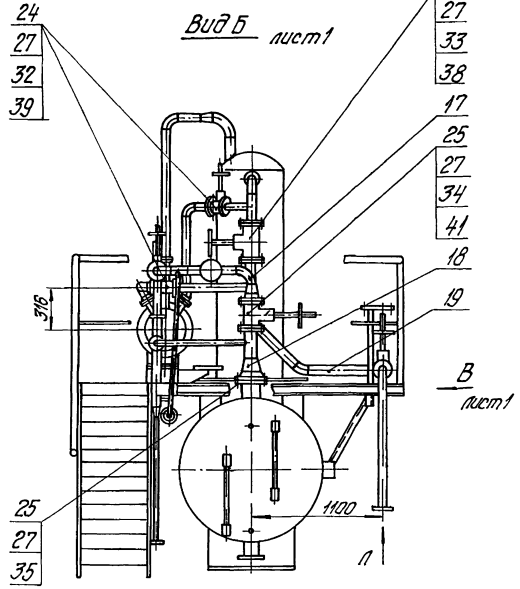
Вид К М1:5



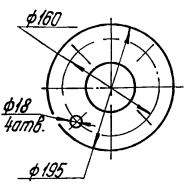
Вид А лист 1



Вид Б лист 1



Вид П М1:5



Изм. в табл. Изменить и добавить в табл. Взам. изв. на изм. в табл. Изменить и добавить

Лист 1 из 3

БК9.2.1.02.00.000СБ

Лист 2

Выпуск 9-2 4.1

Серия 5.903-15

Формат Лист	Обозначение	Наименование	Кол.	Примечание
		Задвижки 30 46бр		
		ГОСТ 8437-75		
39		Ду 50 Ру 10	4	
40		Ду 80 Ру 10	2	
41		Ду 100 Ру 10	1	
42		Охладитель выпара		
		УВА-2 ГОСТ 16860-77	1	исполнение СДА-15
		Опары ГОСТ 14311-82		
43		ОПБ1-89	1	
44		ОПБ2-76	1	
45		ОПБ2-89	1	
<u>Прочие изделия</u>				
46		Клапан бс-9-1		
		Ду 80 Ру 40 Ру 108.728-80	1	исполнение СДА-15
47		Клапан 9с-3-3-1		
		Ду 50 Ру 64 Ру 108.728-80	1	исполнение СДА-15
БК9.2.1.02.00.000				
Изм. Лист № 1				Лист 3
Изм. Лист № 2				Лист 3

катирован Ду 50 мм в 600 мм формат А4

130

Формат Лист	Обозначение	Наименование	Кол.	Примечание
		<u>Документация</u>		
A2		БК9.2.1.02.01.000СБ		Сварочный чертеж
		<u>Стандартные единицы</u>		
A4	1	БК9.2.1.02.01.100		Бак деаэриаторный 1
A4	2	БК9.2.1.02.01.200		Лестница 1
A4	3	БК9.2.1.02.01.300		Секция перил 1
<u>Детали</u>				
A4	4	БК9.2.1.02.01.001		Труба 1
	5	-01		Труба 2
A4	6	БК9.2.1.02.01.002		Труба 1
	7	-01		Труба 2
A4	8	БК9.2.1.02.01.003		Палка 1
A4	9	БК9.2.1.02.01.004		Кранштейн 2
A4	10	БК9.2.1.02.01.005		Кранштейн 2
A4	11	БК9.2.1.02.01.006		Палка 1
A4	12	БК9.2.1.02.01.007		Палка 1
A4	13	БК9.2.1.02.01.008		Палка 2
A4	14	БК9.2.1.02.01.009		Стайка 1
A4	15	БК9.2.1.02.01.010		Кранштейн 2
A4	16	БК9.2.1.02.01.011		Ушко 7
A4	17	БК9.2.1.02.01.012		Ребро 3
БК9.2.1.02.01.000				
Изм. Лист № 1				Лист 4
Изм. Лист № 2				Лист 4
Изм. Лист № 3				Лист 4
Изм. Лист № 4				Лист 4

катирован Ду 50 мм в 600 мм формат А4

Изм. Лист № 1

Изм. Лист № 2

Формат Лист	Обозначение	Наименование	Кол.	Примечание
A4	18	БК9.2.1.02.01.013		Серадательная полоса 1
A4	19	БК9.2.1.02.01.014		Настил 1
A4	20	БК9.2.1.02.01.015		Палка 4
A4	21	БК9.2.1.02.01.016		Ребро 2
A4	22	БК9.2.1.02.01.017		Серадательная полоса 2
B4	23	БК9.2.1.02.01.018		Настил
		Лист рамп К-ПУ-4,0		
		ВСтЗкп 2 ГОСТ 8568-77		
		1180 ± 1,3 × 900 ± 1,15 мм	1	34,4 кг
B4	24	БК9.2.1.02.01.019		Настил
		Лист рамп К-ПУ-4,0		
		ВСтЗкп 2 ГОСТ 8568-77		
		830 ± 1 × 984 ± 1,15 мм	1	26,5 кг
B4	25	БК9.2.1.02.01.020		Палка
		Швеллер 10-ГОСТ 8240-72		
		ВСтЗспЗ-Э-ГОСТ 5335-79		
		L = 1150 ± 3,1 мм	3	3,88 кг
B4	26	БК9.2.1.02.01.021		Палка
		Швеллер 10-ГОСТ 8240-72		
		ВСтЗспЗ-Э-ГОСТ 5335-79		
		L = 1292 ± 1,55 мм	2	11,1 кг
B4	27	БК9.2.1.02.01.022		Палка
		Швеллер 10-ГОСТ 8240-72		
		ВСтЗспЗ-Э-ГОСТ 5335-79		
		L = 2728 ± 2,1 мм	2	23,43 кг
B4	28	БК9.2.1.02.01.023		Стайка
		Швеллер 10-ГОСТ 8240-72		
		ВСтЗспЗ-Э-ГОСТ 5335-79		
		L = 536 ± 1,75 мм	1	5,12 кг
БК9.2.1.02.01.000				
Изм. Лист № 1				Лист 2
Изм. Лист № 2				Лист 2
Изм. Лист № 3				Лист 2

катирован Ду 50 мм в 600 мм формат А4

Изм. Лист № 1

Изм. Лист № 2

Формат Лист	Обозначение	Наименование	Кол.	Примечание
B4	29	БК9.2.1.02.01.024		Палка
		Швеллер 10-ГОСТ 8240-72		
		ВСтЗспЗ-Э-ГОСТ 5335-79		
		L = 2429 ± 2,2 мм	1	20,82 кг
B4	30	БК9.2.1.02.01.025		Палка
		Швеллер 10-ГОСТ 8240-72		
		ВСтЗспЗ-Э-ГОСТ 5335-79		
		L = 1630 ± 1,85 мм	1	14 кг
B4	31	БК9.2.1.02.01.026		Палка
		Швеллер 10-ГОСТ 8240-72		
		ВСтЗспЗ-Э-ГОСТ 5335-79		
		L = 954 ± 2,3 мм	4	8,19 кг
B4	32	БК9.2.1.02.01.027		Связь
		Уголок 50 × 50 × 5-ГОСТ 8509-86		
		ВСтЗспЗ-Э-ГОСТ 5335-79		
		L = 650 ± 1 мм	2	2,76 кг
B4	33	БК9.2.1.02.01.028		Связь
		Уголок 50 × 50 × 5-ГОСТ 8509-86		
		ВСтЗспЗ-Э-ГОСТ 5335-79		
		L = 100 ± 0,435 мм	2	0,39 кг
B4	34	БК9.2.1.02.01.029		Связь
		Уголок 50 × 50 × 5-ГОСТ 8509-86		
		ВСтЗспЗ-Э-ГОСТ 5335-79		
		L = 885 ± 1,15 мм	5	3,71 кг
B4	35	БК9.2.1.02.01.030		Кранштейн
		Уголок 50 × 50 × 5-ГОСТ 8509-86		
		ВСтЗспЗ-Э-ГОСТ 5335-79		
		L = 350 ± 0,7 мм	1	1,23 кг
B4	36	БК9.2.1.02.01.031		Плита
		Лист 5 ГОСТ 13903-74		
		ВСтЗкп 2 ГОСТ 14637-79		
		100 ± 0,435 × 100 ± 0,435 мм	4	0,39 кг
БК9.2.1.02.01.000				
Изм. Лист № 1				Лист 3
Изм. Лист № 2				Лист 3
Изм. Лист № 3				Лист 3

катирован Ду 50 мм в 600 мм формат А4

Выпуск 9-2 ч.1

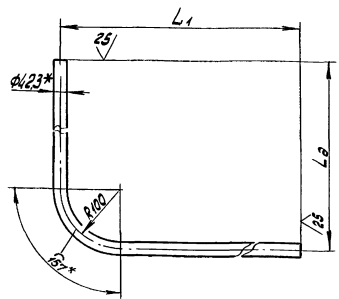
Серия 5.903-15

Имя и фамилия, должность и отдел
Имя и фамилия, должность и отдел
Имя и фамилия, должность и отдел

№ п/п	№ п/п	Обозначение	Наименование	№ п/п	Примечание
54	37	БК 9.2.1.02.01.032	Плита Лист 5 ГОСТ 19903-74 ВСтЗкп2 ГОСТ 4637-79 150±0,5×120±0,435 мм	7	0,59 кг
54	38	БК 9.2.1.02.01.033	Ребро Лист 5×50-ГОСТ 103-76 ВСтЗкп2 ГОСТ 535-79 L = 837-23 мм	1	1,64 кг
54	39	БК 9.2.1.02.01.034	Настил Лист ромб К-ПЧ-4,0 ВСтЗкп2 ГОСТ 8568-77 450±0,775×118,0±1,3 мм	1	17 кг
54	40	БК 9.2.1.02.01.035	Настил Лист ромб К-ПЧ-4,0 ВСтЗкп2 ГОСТ 8568-77 420±0,775×1291±1,55 мм	1	202 кг
54	41	БК 9.2.1.02.01.036	Настил Лист ромб К-ПЧ-4,0 ВСтЗкп2 ГОСТ 8568-70 204±1,15×425±0,775 мм	1	12,6 кг
54	42	БК 9.2.1.02.01.037	Вкладыш Корд 30-В-ГОСТ 2590-71 20-В-ГОСТ 1050-74	3	0,02 кг
54	43	БК 9.2.1.02.01.038	Вкладыш Корд 15-В-ГОСТ 2590-71 20-В-ГОСТ 1050-74	3	0,01 кг
БК 9.2.2.02.01.000					Лист 4

БК 9.2.1.02.01.001

✓ (✓)



Обозначение	L ₁ , мм	L ₂ , мм	Масса, кг
БК 9.2.1.02.01.001	2530±2,2	1000±1,15	9,41
-01	1740±1,85	1730±1,85	8,95

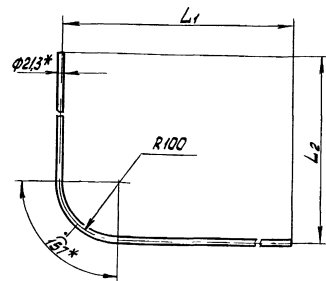
1* размер для справок.
2 ± 1714 / 2

Имя и фамилия, должность и отдел
Имя и фамилия, должность и отдел
Имя и фамилия, должность и отдел

БК 9.2.1.02.01.001		Лист		Масса	Максимум
Имя	Имя	Лист	См.	табл.	-
Имя	Имя	Лист	Листов	1	
Труба		Труба 32×28 ГОСТ 3262-75			
Имя		ЛАТГИПРОПРОМ			

Имя и фамилия, должность и отдел
Имя и фамилия, должность и отдел
Имя и фамилия, должность и отдел

№ п/п	№ п/п	Обозначение	Наименование	№ п/п	Примечание
54	202	БК 9.2.1.02.01.002	Труба Лист 5 ГОСТ 19903-74 ВСтЗкп2 ГОСТ 4637-79 150±0,5×120±0,435 мм	4	0,59 кг
54	203	БК 9.2.1.02.01.002	Труба Лист 5×50-ГОСТ 103-76 ВСтЗкп2 ГОСТ 535-79 L = 837-23 мм	1	1,64 кг
54	204	БК 9.2.1.02.01.002	Труба Лист ромб К-ПЧ-4,0 ВСтЗкп2 ГОСТ 8568-77 450±0,775×118,0±1,3 мм	1	17 кг
54	205	БК 9.2.1.02.01.002	Труба Лист ромб К-ПЧ-4,0 ВСтЗкп2 ГОСТ 8568-77 420±0,775×1291±1,55 мм	1	202 кг
54	206	БК 9.2.1.02.01.002	Труба Лист ромб К-ПЧ-4,0 ВСтЗкп2 ГОСТ 8568-70 204±1,15×425±0,775 мм	1	12,6 кг
54	207	БК 9.2.1.02.01.002	Труба Корд 30-В-ГОСТ 2590-71 20-В-ГОСТ 1050-74	3	0,02 кг
54	208	БК 9.2.1.02.01.002	Труба Корд 15-В-ГОСТ 2590-71 20-В-ГОСТ 1050-74	3	0,01 кг
БК 9.2.1.02.01.002					Лист 4

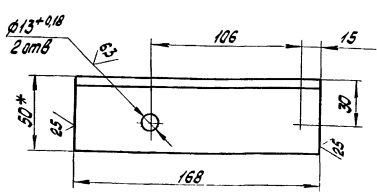


Обозначение	L ₁ , мм	L ₂ , мм	Масса, кг
БК 9.2.1.02.01.002	2530±2,2	1000±1,15	4
-01	1740±1,85	1730±1,85	3,8

1* размер для справок
2 ± 1714 / 2

БК 9.2.1.02.01.007

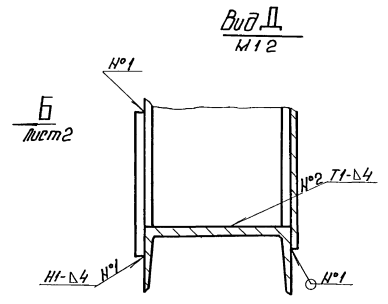
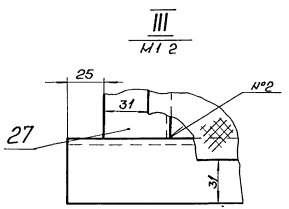
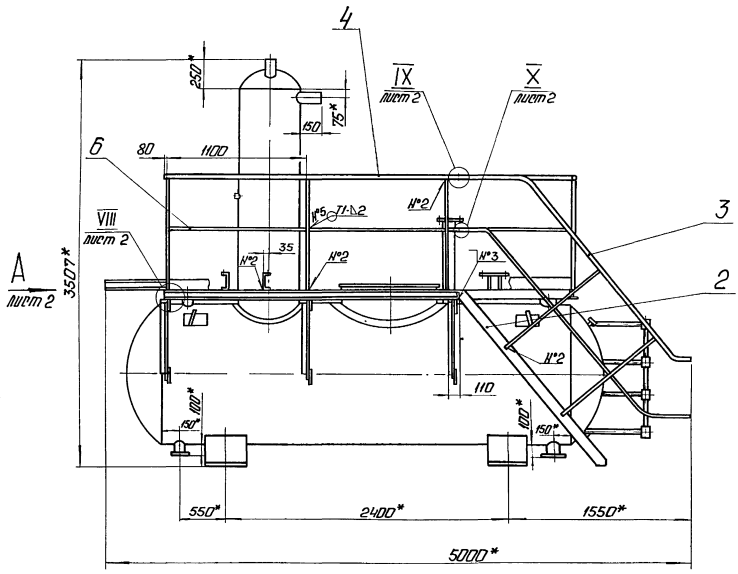
✓ (✓)



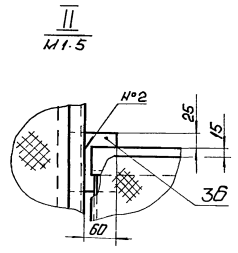
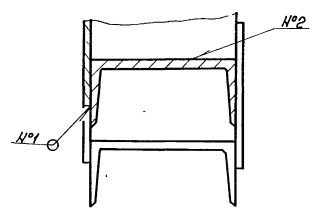
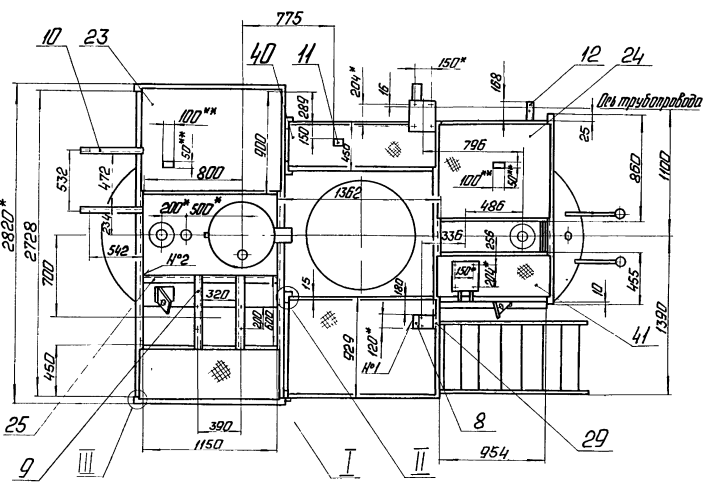
1* размер для справок.
2 ± 1714 / 2

Имя и фамилия, должность и отдел
Имя и фамилия, должность и отдел
Имя и фамилия, должность и отдел

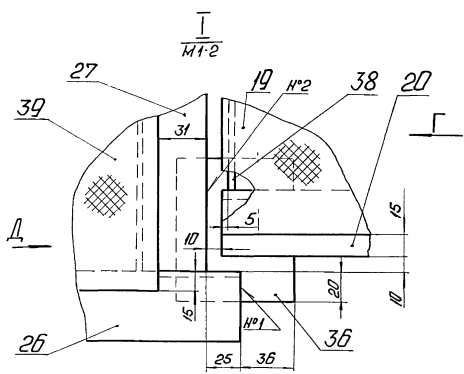
БК 9.2.1.02.01.007		Лист		Масса	Максимум
Имя	Имя	Лист	См.	табл.	-
Имя	Имя	Лист	Листов	1	
Полка		Узелок 50×50×5-Б ГОСТ 8502-85 ВСтЗкп3-1-ГОСТ 535-79			
Имя		ЛАТГИПРОПРОМ			



Секции перил условно не показаны

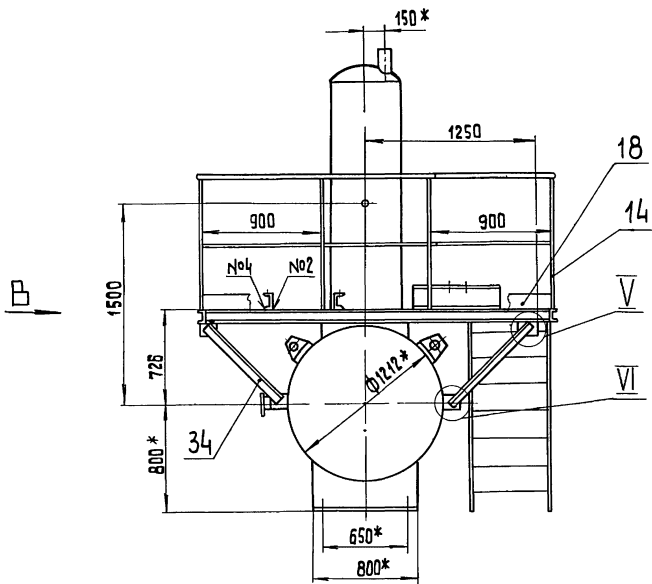


- 1 * Размеры для справок.
- 2 ± IT14.
- 3 ** Отверстие на деталях поз. 23 и 24 вырезать по месту, а после монтажа блока заварить
- 4 Обработка поверхностей реза деталей БЧ 25.
- 5 Сварные швы №1, 2, 3 и 4 по ГОСТ 5264-80, №5 и 6 по ГОСТ 16037-80.

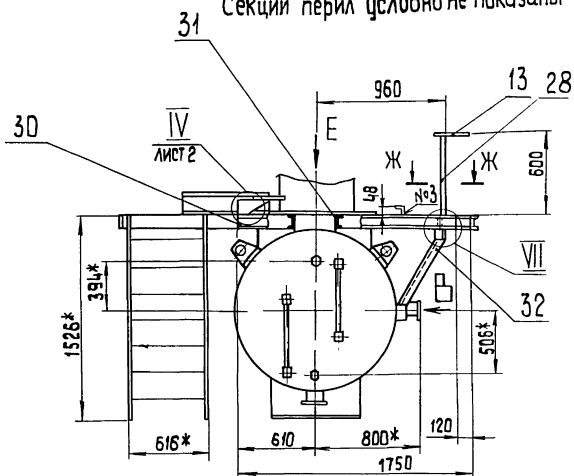


				БК 9.2.1.02.01.000025				
Исполн	№ докум	Подп	Дата	Бак деаэрационный		Лист	Корса	Масштаб
Проект	Корса	Проект	Валитина			2056	1-25	
Т.контр.						Лист 1	Листов 2	
И.контр.	Кольчи	Сидор	Иль			ЛАТГИПРОПРОМ		

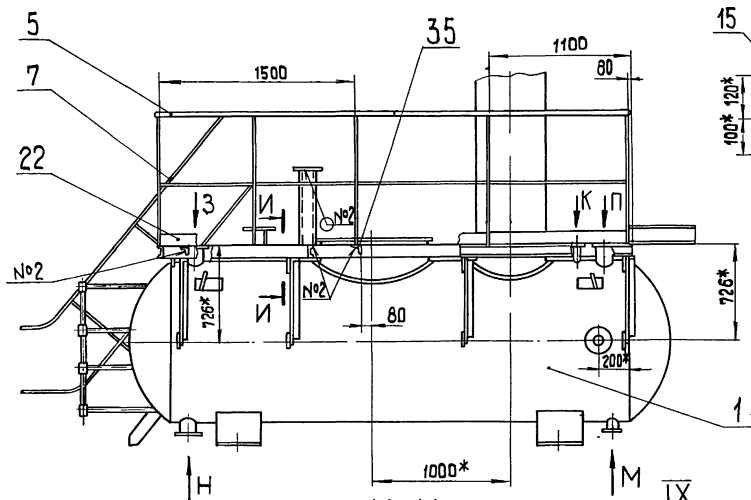
Вид А лист 1



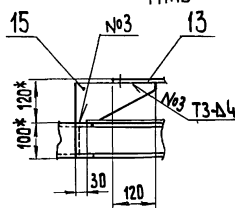
Вид Б лист 1
Секции перил условно не показаны



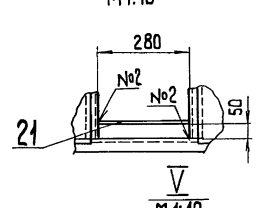
Вид Б



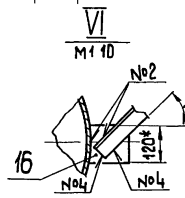
IV
M 1:10



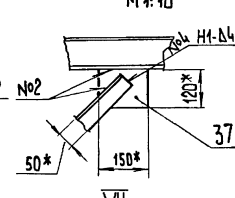
Вид Е
M 1:10



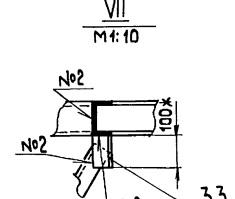
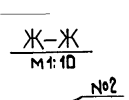
VI
M 1:10



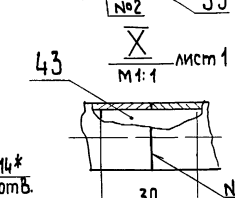
VII
M 1:10



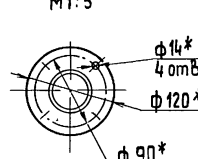
Ж-Ж
M 1:10



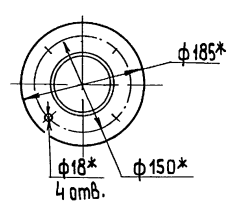
X
M 1:1



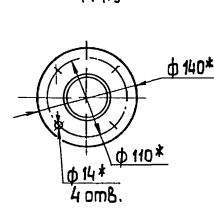
Вид К
M 1:5



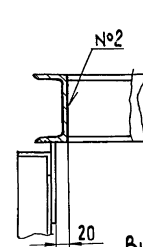
Вид П
M 1:5



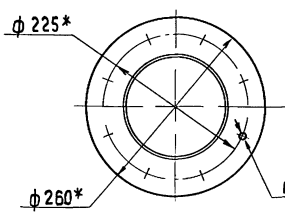
Вид М
M 1:5



VIII лист 1
M 1:5



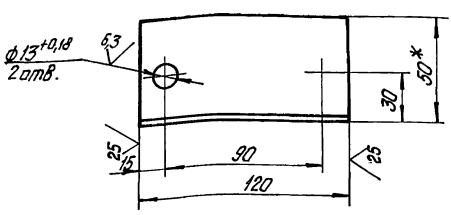
Вид З
M 1:5



Выпуск 9-24.1
Серия 5-903-15

БК9.2.1.02.01.003

✓(✓)



1.* Размер для справок.
2. $\pm \frac{IT14}{2}$

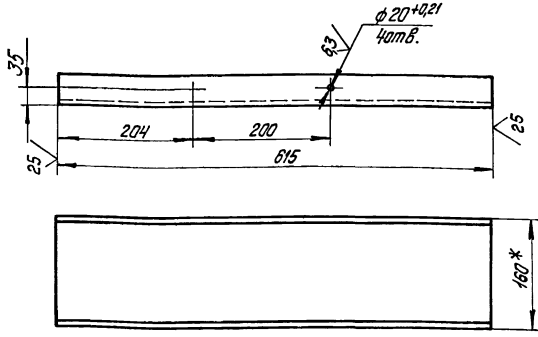
Имя, фамилия, наименование и дата вступления в силу. Имя, пр. №, дата. Подпись и дата.

БК9.2.1.02.01.003

Имя	Лист	№	Рисунки	Листы	Итого	Полка	Лист	Масса	Масштаб
Иванов	1	1	1	1	1		0,45	1:2	
И. Иванов	И. Иванов	И. Иванов	И. Иванов	И. Иванов	И. Иванов	Лист	Листов 1	ЛАТГИПРОПРОМ	
И. Иванов	И. Иванов	И. Иванов	И. Иванов	И. Иванов	И. Иванов	Узелок	50x50x5-Б-ГОСТ 8509-86	ВСтЗенЗ-Г-ГОСТ 535-79	
И. Иванов	И. Иванов	И. Иванов	И. Иванов	И. Иванов	И. Иванов	И. Иванов	катирован	Дубкова	Формат А4

БК9.2.1.02.01.004

✓(✓)



1.* Размер для справок.
2. $\pm \frac{IT14}{2}$

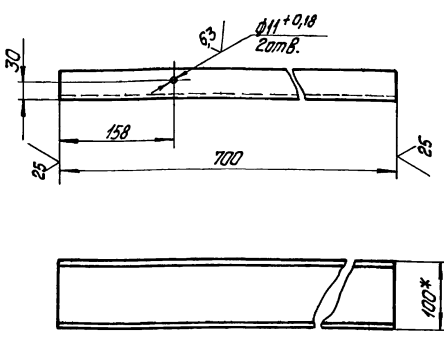
Имя, фамилия, наименование и дата вступления в силу. Имя, пр. №, дата. Подпись и дата.

БК9.2.1.02.01.004

Имя	Лист	№	Рисунки	Листы	Итого	Кранштейн	Лист	Масса	Масштаб
Иванов	1	1	1	1	1		8,95	1:5	
И. Иванов	И. Иванов	И. Иванов	И. Иванов	И. Иванов	И. Иванов	Лист	Листов 1	ЛАТГИПРОПРОМ	
И. Иванов	И. Иванов	И. Иванов	И. Иванов	И. Иванов	И. Иванов	Узелок	16-ГОСТ 8240-72	ВСтЗенЗ-Г-ГОСТ 535-79	
И. Иванов	И. Иванов	И. Иванов	И. Иванов	И. Иванов	И. Иванов	И. Иванов	катирован	Дубкова	Формат А4

БК9.2.1.02.01.005

✓(✓)



1.* Размер для справок.
2. $\pm \frac{IT14}{2}$

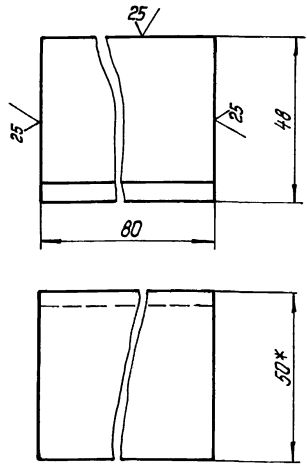
Имя, фамилия, наименование и дата вступления в силу. Имя, пр. №, дата. Подпись и дата.

БК9.2.1.02.01.005

Имя	Лист	№	Рисунки	Листы	Итого	Кранштейн	Лист	Масса	Масштаб
Иванов	1	1	1	1	1		6,01	1:5	
И. Иванов	И. Иванов	И. Иванов	И. Иванов	И. Иванов	И. Иванов	Лист	Листов 1	ЛАТГИПРОПРОМ	
И. Иванов	И. Иванов	И. Иванов	И. Иванов	И. Иванов	И. Иванов	Узелок	10-ГОСТ 8240-72	ВСтЗенЗ-Г-ГОСТ 535-79	
И. Иванов	И. Иванов	И. Иванов	И. Иванов	И. Иванов	И. Иванов	И. Иванов	катирован	Дубкова	Формат А4

БК9.2.1.02.01.006

✓(✓)



1.* Размер для справок.
2. $\pm \frac{IT14}{2}$

Имя, фамилия, наименование и дата вступления в силу. Имя, пр. №, дата. Подпись и дата.

БК9.2.1.02.01.006

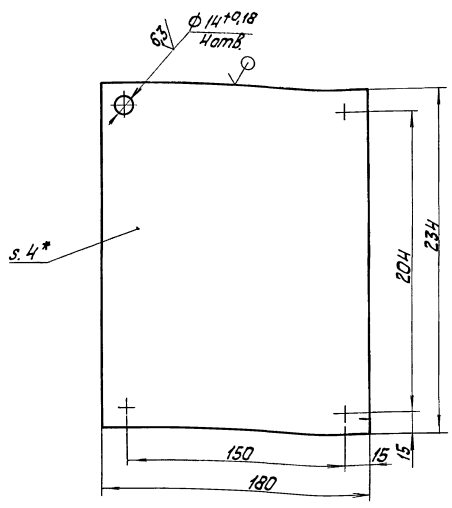
Имя	Лист	№	Рисунки	Листы	Итого	Полка	Лист	Масса	Масштаб
Иванов	1	1	1	1	1		0,3	1:1	
И. Иванов	И. Иванов	И. Иванов	И. Иванов	И. Иванов	И. Иванов	Лист	Листов 1	ЛАТГИПРОПРОМ	
И. Иванов	И. Иванов	И. Иванов	И. Иванов	И. Иванов	И. Иванов	Узелок	50x50x5-Б-ГОСТ 8509-86	ВСтЗенЗ-Г-ГОСТ 535-79	
И. Иванов	И. Иванов	И. Иванов	И. Иванов	И. Иванов	И. Иванов	И. Иванов	катирован	Дубкова	Формат А4

серия 5.903-15

Выпуск 2.4.1

БК9.2.1.02.01.008

(✓) (✓)



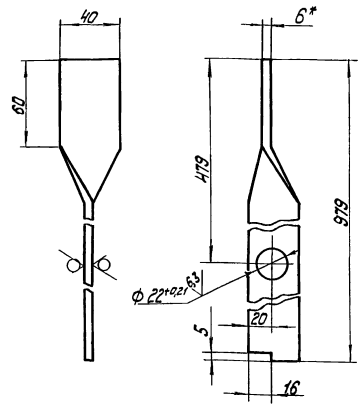
- 1. * Размер для справок.
- 2. $\pm \frac{1T14}{2}$.

БК9.2.1.02.01.008

Изм.	Лист	из	докум.	Подп.	Дата	Полка	Лист	Масса	Масштаб
							1,32	1:2	
И.контр.	И.контр.	И.контр.	И.контр.	И.контр.	И.контр.	Лист	Выстав 1		
И.контр.	И.контр.	И.контр.	И.контр.	И.контр.	И.контр.	Лист	4 ГОСТ 19903-74 8 СТЗкл 2 ГОСТ 14637-79	ЛАТГИПРОПРОМ	формат А4

БК9.2.1.02.01.009

25 (✓) (✓)



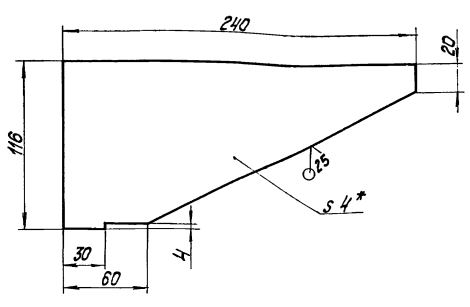
- 1. * Размер для справок.
- 2. $\pm \frac{1T14}{2}$.

БК9.2.1.02.01.009

Изм.	Лист	из	докум.	Подп.	Дата	Стойка	Лист	Масса	Масштаб
							1,88	1:2	
И.контр.	И.контр.	И.контр.	И.контр.	И.контр.	И.контр.	Лист	Выстав 1		
И.контр.	И.контр.	И.контр.	И.контр.	И.контр.	И.контр.	Лист	6 Ч40-ГОСТ 103-76 8 СТЗкл 2 ГОСТ 533-79	ЛАТГИПРОПРОМ	формат А4

БК9.2.1.02.01.010

(✓) (✓)



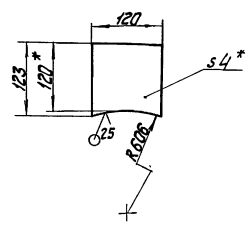
- 1. * Размер для справок.
- 2. $\pm \frac{1T14}{2}$.

БК9.2.1.02.01.010

Изм.	Лист	из	докум.	Подп.	Дата	Кронштейн	Лист	Масса	Масштаб
							0,61	1:2	
И.контр.	И.контр.	И.контр.	И.контр.	И.контр.	И.контр.	Лист	Выстав 1		
И.контр.	И.контр.	И.контр.	И.контр.	И.контр.	И.контр.	Лист	4 ГОСТ 19903-74 8 СТЗкл 2 ГОСТ 14637-79	ЛАТГИПРОПРОМ	формат А4

БК9.2.1.02.01.011

(✓) (✓)



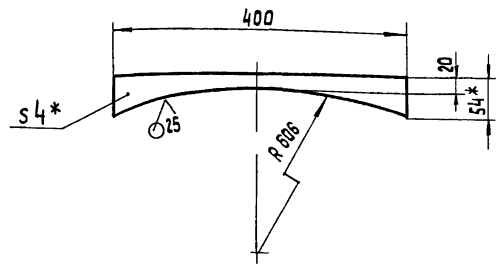
- 1. * Размер для справок.
- 2. $\pm \frac{1T14}{2}$.

БК9.2.1.02.01.011

Изм.	Лист	из	докум.	Подп.	Дата	Ушко	Лист	Масса	Масштаб
							0,34	1:5	
И.контр.	И.контр.	И.контр.	И.контр.	И.контр.	И.контр.	Лист	Выстав 1		
И.контр.	И.контр.	И.контр.	И.контр.	И.контр.	И.контр.	Лист	4 ГОСТ 19903-74 8 СТЗкл 2 ГОСТ 14637-79	ЛАТГИПРОПРОМ	формат А4

БК 9.2.1.02.01.012

✓ (✓)



1* Размер для справок
 2. $\pm \frac{IT14}{2}$

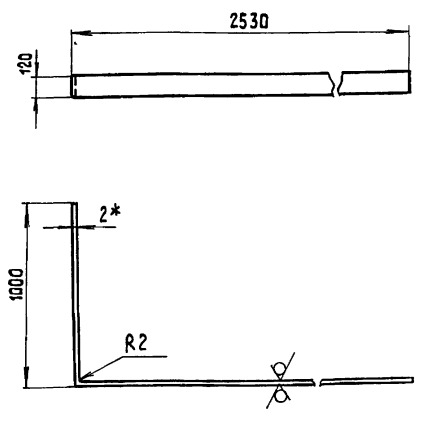
БК 9.2.1.02.01.012

Изм.	Лист	№ докум.	Подп.	Дата	Лит.	Масса	Масштаб
Разраб.	Края					0,46	1:5
Проб.	Богданова				Лист		Листов 1
Т.контр.							
Н.контр.	Колмец				Лист		Листов 1
Чтб.							

Лист 4 ГОСТ 19903-74
 В Ст 3 кл 2 ГОСТ 14637-79
 ЛАТГИПРОПРОМ
 Копировал 39 формат А4

БК 9.2.1.02.01.013

25 ✓ (✓)



1* Размер для справок.
 2. $\pm \frac{IT14}{2}$

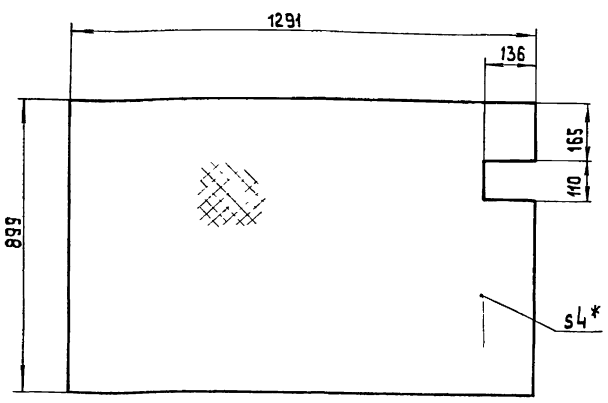
БК 9.2.1.02.01.013

Изм.	Лист	№ докум.	Подп.	Дата	Лит.	Масса	Масштаб
Разраб.	Края					6,58	1:20
Проб.	Богданова				Лист		Листов 1
Т.контр.							
Н.контр.	Колмец				Лист		Листов 1
Чтб.							

Лист 2 ГОСТ 19903-74
 В Ст 3 кл 4 ГОСТ 16523-70
 ЛАТГИПРОПРОМ
 Копировал 39 формат А4

БК 9.2.1.02.01.014

✓ (✓)



1* Размер для справок.
 2. $\pm \frac{IT14}{2}$

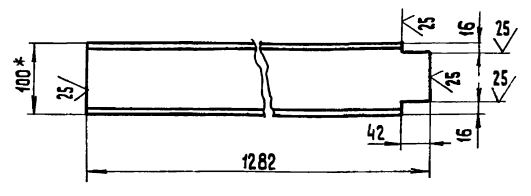
БК 9.2.1.02.01.014

Изм.	Лист	№ докум.	Подп.	Дата	Лит.	Масса	Масштаб
Разраб.	Края					35,87	1:10
Проб.	Богданова				Лист		Листов 1
Т.контр.							
Н.контр.	Колмец				Лист		Листов 1
Чтб.							

Лист ромб К-ПУ-4,0 В Ст 3 кл 2
 ГОСТ 8568-77
 ЛАТГИПРОПРОМ

БК 9.2.1.02.01.015

✓ (✓)



1* Размер для справок.
 2. $\pm \frac{IT14}{2}$

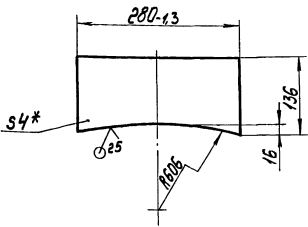
БК 9.2.1.02.01.015

Изм.	Лист	№ докум.	Подп.	Дата	Лит.	Масса	Масштаб
Разраб.	Края					11,1	1:5
Проб.	Богданова				Лист		Листов 1
Т.контр.							
Н.контр.	Колмец				Лист		Листов 1
Чтб.							

Швеллер 10-ГОСТ 8240-72
 В Ст 3 кл 3-Г-ГОСТ 5357-79
 ЛАТГИПРОПРОМ

Выпуск 9-2 41

БК 9.2.1.02.01.016



1* Размер для справок.
2. ± 1714 / 2

БК 9.2.1.02.01.016

Ребро

Лист Масса Машштаб
0,23 1:5

Лист 4 ГОСТ 19903-74
Вместо ЗКП 2 ГОСТ 11653-79
ЛАНГИПРОПРОМ
Формат А4

Формат	Лист	Обозначение	Наименование	кол	Примечание
			Документация		
А2		БК 9.2.1.02.01.10006	Сборочный чертёж		
			Детали		
А4	1	БК 9.2.1.02.01.101	Петля	4	
А4	2	БК 9.2.1.02.01.102	Накладка	4	
Б4	3	БК 9.2.1.02.01.103	Патрубок Труба 159x4,5 ГОСТ 10704-76 В20 ГОСТ 10705-80 L = 115 ± 0,5 мм	1	1,76 кг
Б4	4	БК 9.2.1.02.01.104	Патрубок Труба 108x4 ГОСТ 10704-76 В20 ГОСТ 10705-80 L = 95 ± 0,5 мм	1	0,97 кг
Б4	5	БК 9.2.1.02.01.105	Патрубок Труба 89x4,5 ГОСТ 10704-76 В20 ГОСТ 10705-80 L = 115 ± 0,5 мм	1	0,85 кг
Б4	6	БК 9.2.1.02.01.106	Патрубок Труба 57x3 ГОСТ 10704-76 В20 ГОСТ 10705-80 L = 96 ± 0,5 мм	1	0,38 кг

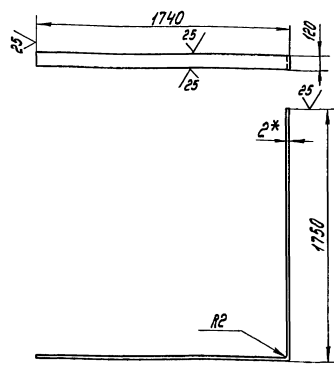
БК 9.2.1.02.01.100

Бак деаэрационный

Лист Листов
1 2

ЛАНГИПРОПРОМ
Формат А4

БК 9.2.1.02.01.017



1* Размер для справок.
2. ± 1714 / 2

БК 9.2.1.02.01.017

Деаэрационная полоса

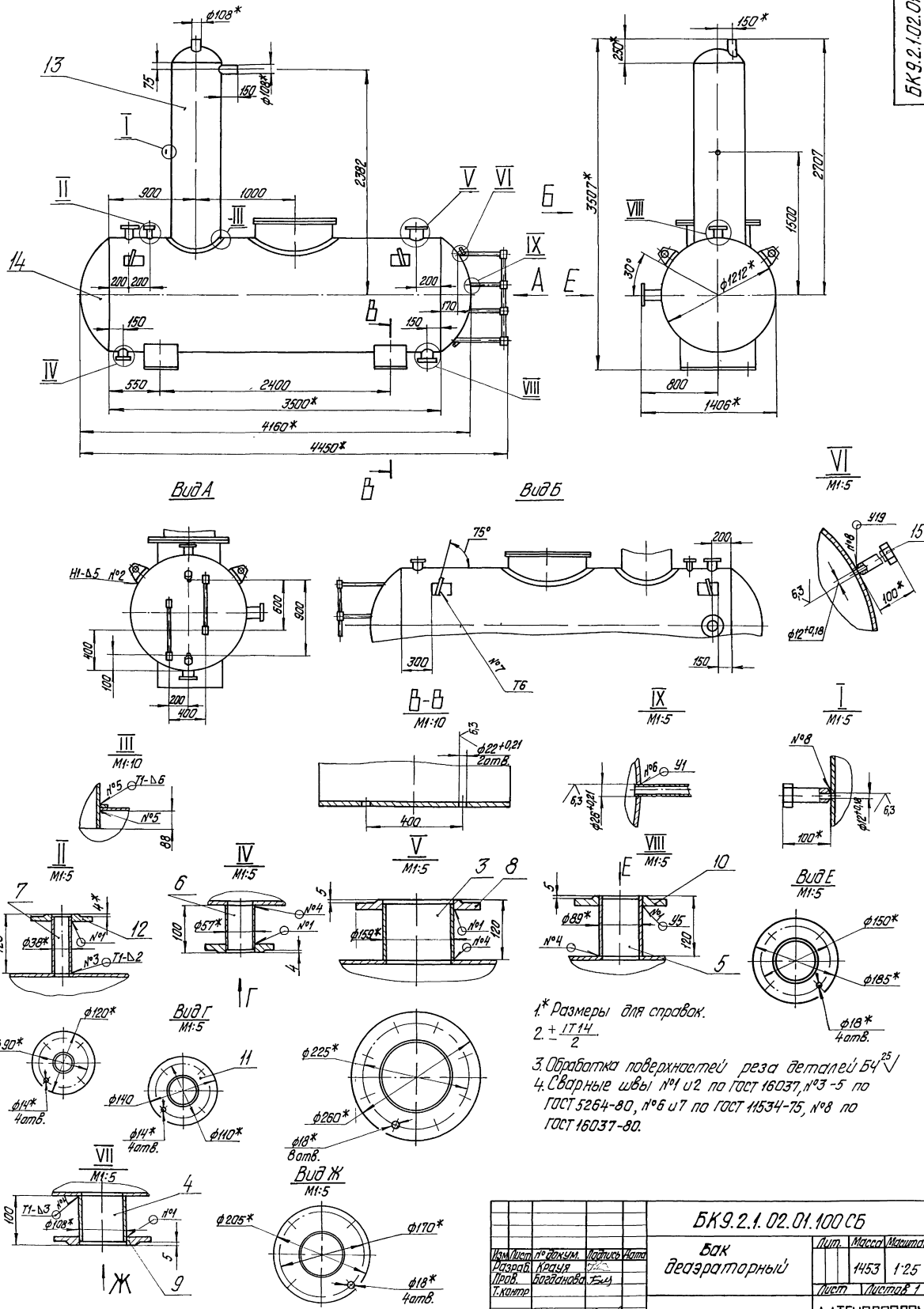
Лист Масса Машштаб
6,54 1:20

Лист 2 ГОСТ 19903-74
Вместо ЗКП 2 ГОСТ 16523-70
ЛАНГИПРОПРОМ
Формат А4

Формат	Лист	Обозначение	Наименование	кол	Примечание
Б4	7	БК 9.2.1.02.01.100	Патрубок Труба 37x2 ГОСТ 10704-76 В20 ГОСТ 10705-80 L = 116 ± 0,5 мм	1	0,3 кг
			Стандартные изделия		
			Фланцы ГОСТ 12820-80		
	8		1-150-2,5 Ст20	1	
	9		1-100-2,5 Ст20	1	
	10		1-80-2,5 Ст20	1	
	11		1-30-2,5 Ст20	1	
	12		1-32-2,5 Ст20	1	
	13		Колонка деаэрационная ДА-15 Т0-431-02 ГОСТ 16860-77	1	
			Прочие изделия		
	14		Бак деаэрационный 4м³ Т1 86.02.00.000	1	цкпм установив
	15		Установка штицера МЭ7x2-100 ЗК4-47-70	3	

БК 9.2.1.02.01.100

Лист 2



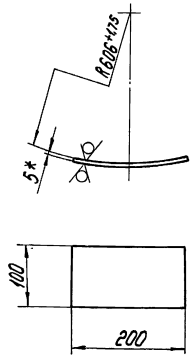
- 1.* Размеры для справок.
- 2. + ИТ.14
- 3. Обработка поверхностей резанием деталей Б4²⁵
- 4. Сварные швы №1 и 2 по ГОСТ 16037, №3-5 по ГОСТ 5264-80, №6 и 7 по ГОСТ 11534-75, №8 по ГОСТ 16037-80.

				БК 9.2.1.02.01.10006	
Бак деаэраторный				Лист	Масштаб
				1453	1:25
				Лист	Листов 1
				ЛАТГИПРОПРОМ	

Шкала по ГОСТ 10.603.01. Уменьшение в 4 раза. Прочность по ГОСТ 10.603.02. Уменьшение в 4 раза.

БК 9.2.1.02.01.101

25 (✓)



1* Размер для справок.
2 ± $\frac{1714}{2}$

БК 9.2.1.02.01.101

Накладка

Лист	Масса	Умножит
	0,9	1,5
Лист	Листов 1	

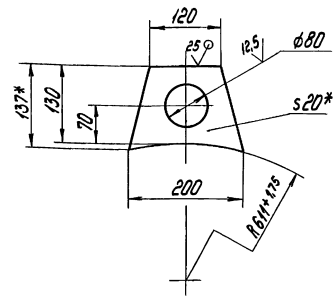
Лист 5 ГОСТ 19904-76
В Ст.з.к.п.2 ГОСТ 14637-79

ЛАТГИПРОПРОМ
Формат А 4

Капуровая 2-1

БК 9.2.1.02.01.102

25 (✓)



1* Размеры для справок.
2 ± $\frac{1714}{2}$

БК 9.2.1.02.01.102

Петля

Лист	Масса	Умножит
	2,6	1,5
Лист	Листов 1	

Лист 20 ГОСТ 19904-76
В Ст.з.к.п.2 ГОСТ 14637-79

ЛАТГИПРОПРОМ
Формат А 4

Капуровая 2-1

Вид	№ докум.	Исполн.	Провер.	Дата	Наименование	Примечание
					Документация	
ИЗ	БК 9.2.1.02.01.20005				Сварочный чертеж	
					Детали	
ИВ	1	БК 9.2.1.02.01.201			Ступенька	6
ИВ	2	БК 9.2.1.02.01.202			Тетиба	
					Листов 8 по ГОСТ 103-76 В Ст.з.к.п.2 ГОСТ 535-79	2 15,07 кг

БК 9.2.1.02.01.200

Лестница

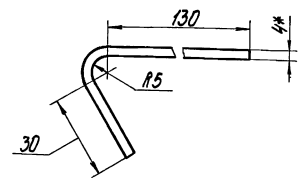
Лист	Масса	Умножит
	3,58	1,1
Лист	Листов 1	

Лист разв. 5-15-4.0
В Ст.з.к.п.10С, 9.568-77

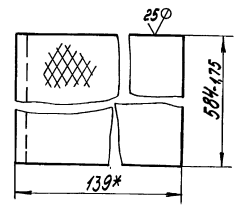
ЛАТГИПРОПРОМ

БК 9.2.1.02.01.201

25 (✓)



1* Размеры для справок.
2 ± $\frac{1714}{2}$



БК 9.2.1.02.01.201

Ступенька

Лист	Масса	Умножит
	3,58	1,1
Лист	Листов 1	

Лист разв. 5-15-4.0
В Ст.з.к.п.10С, 9.568-77

ЛАТГИПРОПРОМ

45

Выпуск 9-2 41
Серия 5.903-15
Лист № 1, 2, 3, 4, 5, 6, 7, 8, 9, 10, 11, 12, 13, 14, 15, 16, 17, 18, 19, 20, 21, 22, 23, 24, 25, 26, 27, 28, 29, 30, 31, 32, 33, 34, 35, 36, 37, 38, 39, 40, 41, 42, 43, 44, 45, 46, 47, 48, 49, 50, 51, 52, 53, 54, 55, 56, 57, 58, 59, 60, 61, 62, 63, 64, 65, 66, 67, 68, 69, 70, 71, 72, 73, 74, 75, 76, 77, 78, 79, 80, 81, 82, 83, 84, 85, 86, 87, 88, 89, 90, 91, 92, 93, 94, 95, 96, 97, 98, 99, 100, 101, 102, 103, 104, 105, 106, 107, 108, 109, 110, 111, 112, 113, 114, 115, 116, 117, 118, 119, 120, 121, 122, 123, 124, 125, 126, 127, 128, 129, 130, 131, 132, 133, 134, 135, 136, 137, 138, 139, 140, 141, 142, 143, 144, 145, 146, 147, 148, 149, 150, 151, 152, 153, 154, 155, 156, 157, 158, 159, 160, 161, 162, 163, 164, 165, 166, 167, 168, 169, 170, 171, 172, 173, 174, 175, 176, 177, 178, 179, 180, 181, 182, 183, 184, 185, 186, 187, 188, 189, 190, 191, 192, 193, 194, 195, 196, 197, 198, 199, 200, 201, 202, 203, 204, 205, 206, 207, 208, 209, 210, 211, 212, 213, 214, 215, 216, 217, 218, 219, 220, 221, 222, 223, 224, 225, 226, 227, 228, 229, 230, 231, 232, 233, 234, 235, 236, 237, 238, 239, 240, 241, 242, 243, 244, 245, 246, 247, 248, 249, 250, 251, 252, 253, 254, 255, 256, 257, 258, 259, 260, 261, 262, 263, 264, 265, 266, 267, 268, 269, 270, 271, 272, 273, 274, 275, 276, 277, 278, 279, 280, 281, 282, 283, 284, 285, 286, 287, 288, 289, 290, 291, 292, 293, 294, 295, 296, 297, 298, 299, 300, 301, 302, 303, 304, 305, 306, 307, 308, 309, 310, 311, 312, 313, 314, 315, 316, 317, 318, 319, 320, 321, 322, 323, 324, 325, 326, 327, 328, 329, 330, 331, 332, 333, 334, 335, 336, 337, 338, 339, 340, 341, 342, 343, 344, 345, 346, 347, 348, 349, 350, 351, 352, 353, 354, 355, 356, 357, 358, 359, 360, 361, 362, 363, 364, 365, 366, 367, 368, 369, 370, 371, 372, 373, 374, 375, 376, 377, 378, 379, 380, 381, 382, 383, 384, 385, 386, 387, 388, 389, 390, 391, 392, 393, 394, 395, 396, 397, 398, 399, 400, 401, 402, 403, 404, 405, 406, 407, 408, 409, 410, 411, 412, 413, 414, 415, 416, 417, 418, 419, 420, 421, 422, 423, 424, 425, 426, 427, 428, 429, 430, 431, 432, 433, 434, 435, 436, 437, 438, 439, 440, 441, 442, 443, 444, 445, 446, 447, 448, 449, 450, 451, 452, 453, 454, 455, 456, 457, 458, 459, 460, 461, 462, 463, 464, 465, 466, 467, 468, 469, 470, 471, 472, 473, 474, 475, 476, 477, 478, 479, 480, 481, 482, 483, 484, 485, 486, 487, 488, 489, 490, 491, 492, 493, 494, 495, 496, 497, 498, 499, 500, 501, 502, 503, 504, 505, 506, 507, 508, 509, 510, 511, 512, 513, 514, 515, 516, 517, 518, 519, 520, 521, 522, 523, 524, 525, 526, 527, 528, 529, 530, 531, 532, 533, 534, 535, 536, 537, 538, 539, 540, 541, 542, 543, 544, 545, 546, 547, 548, 549, 550, 551, 552, 553, 554, 555, 556, 557, 558, 559, 560, 561, 562, 563, 564, 565, 566, 567, 568, 569, 570, 571, 572, 573, 574, 575, 576, 577, 578, 579, 580, 581, 582, 583, 584, 585, 586, 587, 588, 589, 590, 591, 592, 593, 594, 595, 596, 597, 598, 599, 600, 601, 602, 603, 604, 605, 606, 607, 608, 609, 610, 611, 612, 613, 614, 615, 616, 617, 618, 619, 620, 621, 622, 623, 624, 625, 626, 627, 628, 629, 630, 631, 632, 633, 634, 635, 636, 637, 638, 639, 640, 641, 642, 643, 644, 645, 646, 647, 648, 649, 650, 651, 652, 653, 654, 655, 656, 657, 658, 659, 660, 661, 662, 663, 664, 665, 666, 667, 668, 669, 670, 671, 672, 673, 674, 675, 676, 677, 678, 679, 680, 681, 682, 683, 684, 685, 686, 687, 688, 689, 690, 691, 692, 693, 694, 695, 696, 697, 698, 699, 700, 701, 702, 703, 704, 705, 706, 707, 708, 709, 710, 711, 712, 713, 714, 715, 716, 717, 718, 719, 720, 721, 722, 723, 724, 725, 726, 727, 728, 729, 730, 731, 732, 733, 734, 735, 736, 737, 738, 739, 740, 741, 742, 743, 744, 745, 746, 747, 748, 749, 750, 751, 752, 753, 754, 755, 756, 757, 758, 759, 760, 761, 762, 763, 764, 765, 766, 767, 768, 769, 770, 771, 772, 773, 774, 775, 776, 777, 778, 779, 780, 781, 782, 783, 784, 785, 786, 787, 788, 789, 790, 791, 792, 793, 794, 795, 796, 797, 798, 799, 800, 801, 802, 803, 804, 805, 806, 807, 808, 809, 810, 811, 812, 813, 814, 815, 816, 817, 818, 819, 820, 821, 822, 823, 824, 825, 826, 827, 828, 829, 830, 831, 832, 833, 834, 835, 836, 837, 838, 839, 840, 841, 842, 843, 844, 845, 846, 847, 848, 849, 850, 851, 852, 853, 854, 855, 856, 857, 858, 859, 860, 861, 862, 863, 864, 865, 866, 867, 868, 869, 870, 871, 872, 873, 874, 875, 876, 877, 878, 879, 880, 881, 882, 883, 884, 885, 886, 887, 888, 889, 890, 891, 892, 893, 894, 895, 896, 897, 898, 899, 900, 901, 902, 903, 904, 905, 906, 907, 908, 909, 910, 911, 912, 913, 914, 915, 916, 917, 918, 919, 920, 921, 922, 923, 924, 925, 926, 927, 928, 929, 930, 931, 932, 933, 934, 935, 936, 937, 938, 939, 940, 941, 942, 943, 944, 945, 946, 947, 948, 949, 950, 951, 952, 953, 954, 955, 956, 957, 958, 959, 960, 961, 962, 963, 964, 965, 966, 967, 968, 969, 970, 971, 972, 973, 974, 975, 976, 977, 978, 979, 980, 981, 982, 983, 984, 985, 986, 987, 988, 989, 990, 991, 992, 993, 994, 995, 996, 997, 998, 999, 1000

БК 9.2.1.02.01.200 СБ

Поз. 2
МТ:5

1* Размеры для справок
2. ± $\frac{1714}{2}$
3. Сварные швы по гост 5264 - 80.

БК 9.2.1.02.01.200 СБ				Лист	Масса	Весовая
Лестница				51.7	1:10	
				Лист	Листов	1
				ЛАТГИПРОПРОМ		

Копировал: [подпись]

Код	Обозначение	Наименование	Кол.	Примечание
		Документация		
A4	БК 9.2.1.02.01.300 СБ	Оборочный чертёж		
		Детали		
A4	1 БК 9.2.1.02.01.301	Труба	1	
A4	2 БК 9.2.1.02.01.302	Труба	1	
A4	3 БК 9.2.1.02.01.303	Стайка	2	

БК 9.2.1.02.01.302

1* Размеры для справок
2. ± $\frac{1714}{2}$

БК 9.2.1.02.01.302				Лист	Масса	Весовая
Труба				2.95	1:20	
				Лист	Листов	1
				ЛАТГИПРОПРОМ		

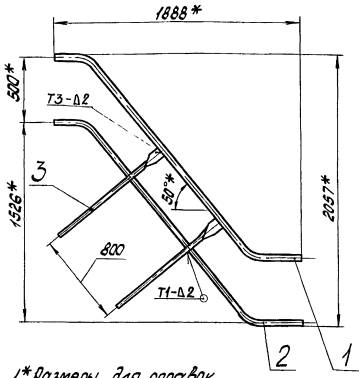
Копировал: [подпись]

Лист № 1, 2, 3, 4, 5, 6, 7, 8, 9, 10, 11, 12, 13, 14, 15, 16, 17, 18, 19, 20, 21, 22, 23, 24, 25, 26, 27, 28, 29, 30, 31, 32, 33, 34, 35, 36, 37, 38, 39, 40, 41, 42, 43, 44, 45, 46, 47, 48, 49, 50, 51, 52, 53, 54, 55, 56, 57, 58, 59, 60, 61, 62, 63, 64, 65, 66, 67, 68, 69, 70, 71, 72, 73, 74, 75, 76, 77, 78, 79, 80, 81, 82, 83, 84, 85, 86, 87, 88, 89, 90, 91, 92, 93, 94, 95, 96, 97, 98, 99, 100

БК 9.2.1.02.01.300
Секция перил
ЛАТГИПРОПРОМ
Копировал: [подпись]

Выпуск Д-2 А-1
Серия Б-003-15

БК 9.2.1.02.01.300 СБ



1* Размеры для справок
 $2 \pm \frac{1714}{2}$
 3. Сварные швы по ГОСТ 5264-80

БК 9.2.1.02.01.300 СБ

Секция перил

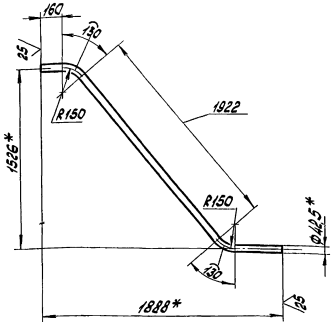
Лист	Масса	Максимум
1	13,6	1:20
Лист	Листов 1	

ЛАТГИПРОПРОМ
 Катировал 800-...
 Диаметр 44

Исполн.	№ докум.	Подпись	Дата
М.И.Контр.Сит	К.И.Камель	Л.С.	

БК 9.2.1.02.01.301

✓ (✓)



1* Размеры для справок
 $2 \pm \frac{1714}{2}$

БК 9.2.1.02.01.301

Труба

Лист	Масса	Максимум
1	6,73	1:20
Лист	Листов 1	

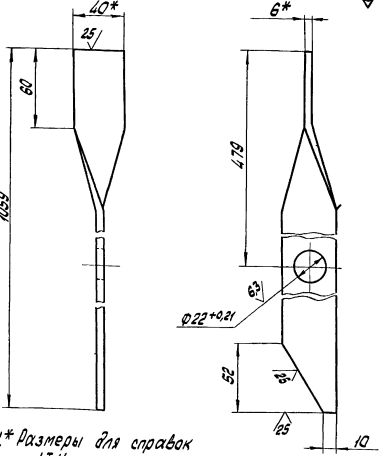
Труба 38x2,5 ГОСТ 10704-76
 Катировал 800-...
 Диаметр 44

Исполн. М.И.Контр.Сит, К.И.Камель, Л.С.

Исполн. М.И.Контр.Сит, К.И.Камель, Л.С.

БК 9.2.1.02.01.303

✓ (✓)



1* Размеры для справок
 $2 \pm \frac{1714}{2}$

БК 9.2.1.02.01.303

Стойка

Лист	Масса	Максимум
2		1:2
Лист	Листов 1	

Ланоса 6x40 ГОСТ 103-76
 80Т3 кн2 ГСТ 5335-70
 ЛАТГИПРОПРОМ
 Диаметр 44

Исполн.	№ докум.	Подпись	Дата
М.И.Контр.Сит	К.И.Камель	Л.С.	

№ п/п	Обозначение	Наименование	Кол.	Примечание
		Документация		
43	БК 9.2.1.02.02.000 СБ	Флорочный чертёж		
		Детали		
44	1 БК 9.2.1.02.02.001	Труба	1	
44	2 БК 9.2.1.02.02.002	Патрубок	1	
54	3 БК 9.2.1.02.02.003	Патрубок		
		Труба 38x2,5 ГОСТ 10704-76		
		820 ГОСТ 10705-80		
		L = 116 ± 0,435 мм	1	0,25 кг
		Стандартные узлы		
		Фланцы ГОСТ 12821-80		
4		Ст 20 1-25-6	1	
5		Ст 20 1-32-6	1	

БК 9.2.1.02.02.000

Трубопровод

Лист	Лист	Листов
1		1

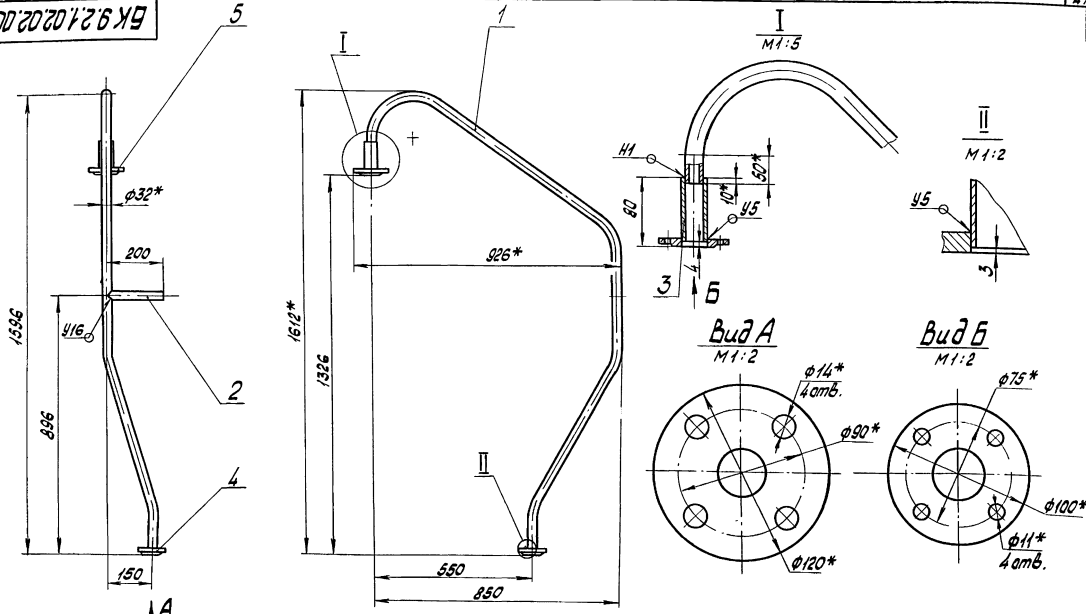
ЛАТГИПРОПРОМ
 Диаметр 44

Исполн. М.И.Контр.Сит, К.И.Камель, Л.С.

Исполн. М.И.Контр.Сит, К.И.Камель, Л.С.

Выпуск 9-2 и 1
Серия 5.903-15
Листы и детали сварки швов и приваривания деталей к деталям

БК 9.2.1.02.02.000 СБ

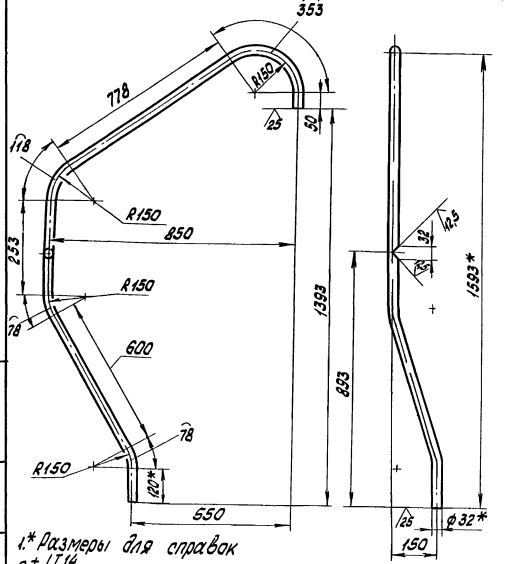


- 2. ± 1/14
- 3. Обработка поверхностей реза деталей Б4 25
- 4. Сварные швы по ГОСТ 16037-80

1.* Размеры для справок.

БК 9.2.1.02.02.000 СБ			
Трубопровод		Лист	Масса
		5,8	1:10
		Лист	Листов 1
		ЛАТГИПРОПРОМ	
Копировать		Формат А3	

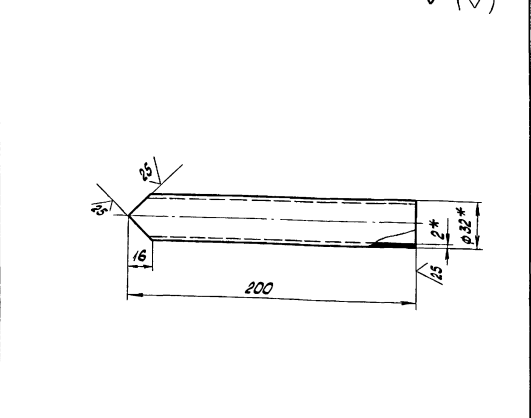
БК 9.2.1.02.02.001



1.* Размеры для справок
2. ± 1/14

БК 9.2.1.02.02.001			
Труба		Лист	Масса
		3,6	1:10
		Лист	Листов 1
		ЛАТГИПРОПРОМ	
Труба 32x2 ГОСТ 10704-76 820 ГОСТ 10705-80		Формат А3	

БК 9.2.1.02.02.002



1.* Размеры для справок.
2. ± 1/14

БК 9.2.1.02.02.002			
Патрубок		Лист	Масса
		0,31	1:2
		Лист	Листов 1
		ЛАТГИПРОПРОМ	
Труба 32x2 ГОСТ 10704-76 820 ГОСТ 10705-80		Формат А3	

Выпуск 9-2-4

Серия 5-903-15

Изм. в табл. 1, 2, 3, 4, 5, 6, 7, 8, 9, 10, 11, 12, 13, 14, 15, 16, 17, 18, 19, 20, 21, 22, 23, 24, 25, 26, 27, 28, 29, 30, 31, 32, 33, 34, 35, 36, 37, 38, 39, 40, 41, 42, 43, 44, 45, 46, 47, 48, 49, 50, 51, 52, 53, 54, 55, 56, 57, 58, 59, 60, 61, 62, 63, 64, 65, 66, 67, 68, 69, 70, 71, 72, 73, 74, 75, 76, 77, 78, 79, 80, 81, 82, 83, 84, 85, 86, 87, 88, 89, 90, 91, 92, 93, 94, 95, 96, 97, 98, 99, 100, 101, 102, 103, 104, 105, 106, 107, 108, 109, 110, 111, 112, 113, 114, 115, 116, 117, 118, 119, 120, 121, 122, 123, 124, 125, 126, 127, 128, 129, 130, 131, 132, 133, 134, 135, 136, 137, 138, 139, 140, 141, 142, 143, 144, 145, 146, 147, 148, 149, 150, 151, 152, 153, 154, 155, 156, 157, 158, 159, 160, 161, 162, 163, 164, 165, 166, 167, 168, 169, 170, 171, 172, 173, 174, 175, 176, 177, 178, 179, 180, 181, 182, 183, 184, 185, 186, 187, 188, 189, 190, 191, 192, 193, 194, 195, 196, 197, 198, 199, 200, 201, 202, 203, 204, 205, 206, 207, 208, 209, 210, 211, 212, 213, 214, 215, 216, 217, 218, 219, 220, 221, 222, 223, 224, 225, 226, 227, 228, 229, 230, 231, 232, 233, 234, 235, 236, 237, 238, 239, 240, 241, 242, 243, 244, 245, 246, 247, 248, 249, 250, 251, 252, 253, 254, 255, 256, 257, 258, 259, 260, 261, 262, 263, 264, 265, 266, 267, 268, 269, 270, 271, 272, 273, 274, 275, 276, 277, 278, 279, 280, 281, 282, 283, 284, 285, 286, 287, 288, 289, 290, 291, 292, 293, 294, 295, 296, 297, 298, 299, 300, 301, 302, 303, 304, 305, 306, 307, 308, 309, 310, 311, 312, 313, 314, 315, 316, 317, 318, 319, 320, 321, 322, 323, 324, 325, 326, 327, 328, 329, 330, 331, 332, 333, 334, 335, 336, 337, 338, 339, 340, 341, 342, 343, 344, 345, 346, 347, 348, 349, 350, 351, 352, 353, 354, 355, 356, 357, 358, 359, 360, 361, 362, 363, 364, 365, 366, 367, 368, 369, 370, 371, 372, 373, 374, 375, 376, 377, 378, 379, 380, 381, 382, 383, 384, 385, 386, 387, 388, 389, 390, 391, 392, 393, 394, 395, 396, 397, 398, 399, 400, 401, 402, 403, 404, 405, 406, 407, 408, 409, 410, 411, 412, 413, 414, 415, 416, 417, 418, 419, 420, 421, 422, 423, 424, 425, 426, 427, 428, 429, 430, 431, 432, 433, 434, 435, 436, 437, 438, 439, 440, 441, 442, 443, 444, 445, 446, 447, 448, 449, 450, 451, 452, 453, 454, 455, 456, 457, 458, 459, 460, 461, 462, 463, 464, 465, 466, 467, 468, 469, 470, 471, 472, 473, 474, 475, 476, 477, 478, 479, 480, 481, 482, 483, 484, 485, 486, 487, 488, 489, 490, 491, 492, 493, 494, 495, 496, 497, 498, 499, 500, 501, 502, 503, 504, 505, 506, 507, 508, 509, 510, 511, 512, 513, 514, 515, 516, 517, 518, 519, 520, 521, 522, 523, 524, 525, 526, 527, 528, 529, 530, 531, 532, 533, 534, 535, 536, 537, 538, 539, 540, 541, 542, 543, 544, 545, 546, 547, 548, 549, 550, 551, 552, 553, 554, 555, 556, 557, 558, 559, 560, 561, 562, 563, 564, 565, 566, 567, 568, 569, 570, 571, 572, 573, 574, 575, 576, 577, 578, 579, 580, 581, 582, 583, 584, 585, 586, 587, 588, 589, 590, 591, 592, 593, 594, 595, 596, 597, 598, 599, 600, 601, 602, 603, 604, 605, 606, 607, 608, 609, 610, 611, 612, 613, 614, 615, 616, 617, 618, 619, 620, 621, 622, 623, 624, 625, 626, 627, 628, 629, 630, 631, 632, 633, 634, 635, 636, 637, 638, 639, 640, 641, 642, 643, 644, 645, 646, 647, 648, 649, 650, 651, 652, 653, 654, 655, 656, 657, 658, 659, 660, 661, 662, 663, 664, 665, 666, 667, 668, 669, 670, 671, 672, 673, 674, 675, 676, 677, 678, 679, 680, 681, 682, 683, 684, 685, 686, 687, 688, 689, 690, 691, 692, 693, 694, 695, 696, 697, 698, 699, 700, 701, 702, 703, 704, 705, 706, 707, 708, 709, 710, 711, 712, 713, 714, 715, 716, 717, 718, 719, 720, 721, 722, 723, 724, 725, 726, 727, 728, 729, 730, 731, 732, 733, 734, 735, 736, 737, 738, 739, 740, 741, 742, 743, 744, 745, 746, 747, 748, 749, 750, 751, 752, 753, 754, 755, 756, 757, 758, 759, 760, 761, 762, 763, 764, 765, 766, 767, 768, 769, 770, 771, 772, 773, 774, 775, 776, 777, 778, 779, 780, 781, 782, 783, 784, 785, 786, 787, 788, 789, 790, 791, 792, 793, 794, 795, 796, 797, 798, 799, 800, 801, 802, 803, 804, 805, 806, 807, 808, 809, 810, 811, 812, 813, 814, 815, 816, 817, 818, 819, 820, 821, 822, 823, 824, 825, 826, 827, 828, 829, 830, 831, 832, 833, 834, 835, 836, 837, 838, 839, 840, 841, 842, 843, 844, 845, 846, 847, 848, 849, 850, 851, 852, 853, 854, 855, 856, 857, 858, 859, 860, 861, 862, 863, 864, 865, 866, 867, 868, 869, 870, 871, 872, 873, 874, 875, 876, 877, 878, 879, 880, 881, 882, 883, 884, 885, 886, 887, 888, 889, 890, 891, 892, 893, 894, 895, 896, 897, 898, 899, 900, 901, 902, 903, 904, 905, 906, 907, 908, 909, 910, 911, 912, 913, 914, 915, 916, 917, 918, 919, 920, 921, 922, 923, 924, 925, 926, 927, 928, 929, 930, 931, 932, 933, 934, 935, 936, 937, 938, 939, 940, 941, 942, 943, 944, 945, 946, 947, 948, 949, 950, 951, 952, 953, 954, 955, 956, 957, 958, 959, 960, 961, 962, 963, 964, 965, 966, 967, 968, 969, 970, 971, 972, 973, 974, 975, 976, 977, 978, 979, 980, 981, 982, 983, 984, 985, 986, 987, 988, 989, 990, 991, 992, 993, 994, 995, 996, 997, 998, 999, 1000

Код	Обозначение	Наименование	Кол.	Примечание
		Документация		
БК 9.2.1.02.03.00005		Сборочный чертеж		
		Детали		
ИИ 1	БК 9.2.1.02.03.001	Труба	1	
ИИ 2	БК 9.2.1.02.03.002	Труба	1	
ИИ 3	БК 9.2.1.02.03.003	Патрубок	1	
		Стандартные изделия		
		Фланцы ГОСТ 12820-80		
4	Ст20 1-25-6		1	
5	Ст20 1-25-16		1	

БК 9.2.1.02.03.000

Трубопровод

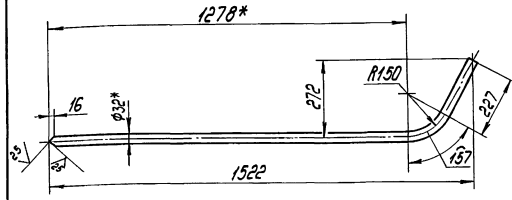
Латгипропром

Копировал 9-2-4

Формат А4

100 30 201 2649

✓ (✓)



1* Размеры для справок.
2 ± 1/16
2

БК 9.2.1.02.03.001

Труба

Лист 2,44 Маса 1:10

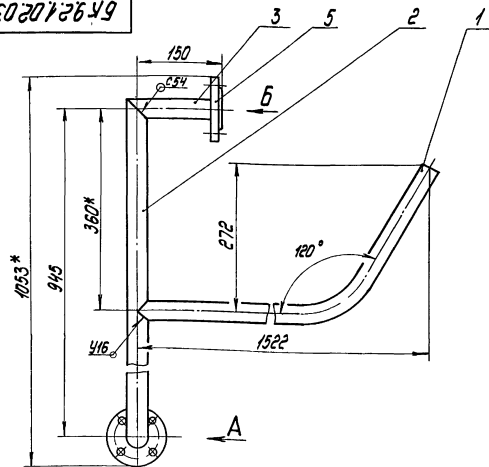
Труба 32х2 ГОСТ 10704-76
Ø20 ГОСТ 10705-80

Латгипропром

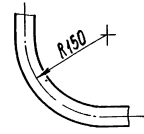
Копировал 9-2-4

Формат А4

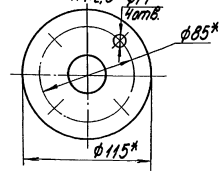
90000 30 201 2649



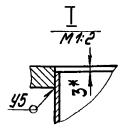
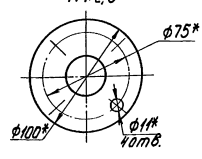
Вид А



Вид Б



Вид В



1* Размеры для справок
2 ± 1/16
3. Сварные швы по ГОСТ 16037-80

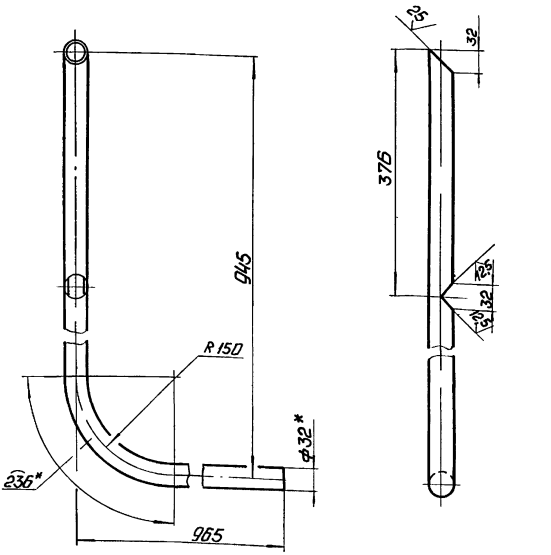
БК 9.2.1.02.03.00005

Трубопровод

Лист 7,2 Маса 1:5

Латгипропром

БК9.2.1.02.03.002



1* Размеры для справок.
2 ± 11.14 / 2

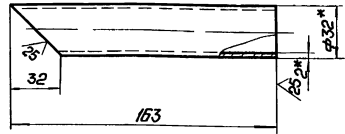
БК9.2.1.02.03.002

Труба

Изм.	Лист	Материал	Изготовитель
1	27	1:5	
Лист		Листов 1	
Труба 32*2 ГОСТ 10704-76		ЛАТГИПРОПРОМ	
820 ГОСТ 10705-80			
Контроль: <i>[Signature]</i>			

Формат А4

БК9.2.1.02.03.003



1* Размеры для справок.
2 ± 11.14 / 2

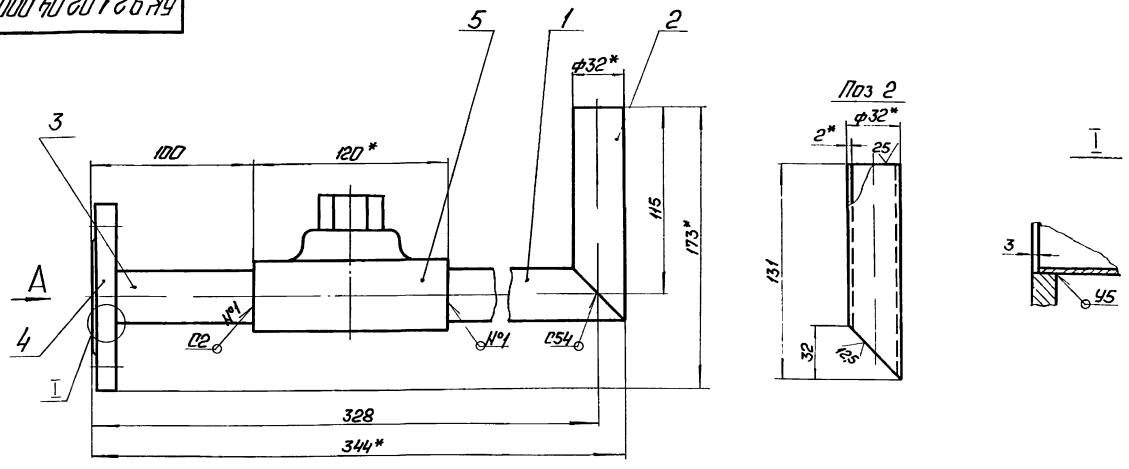
БК9.2.1.02.03.003

Патрубок

Изм.	Лист	Материал	Изготовитель
1	22	1:5	
Лист		Листов 1	
Труба 32*2 ГОСТ 10704-76		ЛАТГИПРОПРОМ	
820 ГОСТ 10705-80			
Контроль: <i>[Signature]</i>			

Формат А4

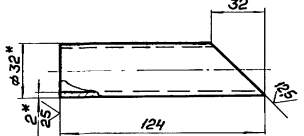
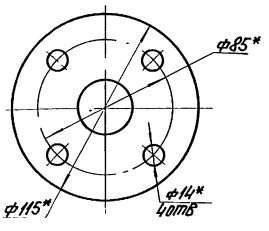
БК9.2.1.02.04.000.026



Вид А

Поз. 1

1* Размеры для справок.
2 ± 11.14 / 2
3 Обработка поверхностей реза деталей БЧ 25/
4 Сварные швы по ГОСТ 16037-80.



БК9.2.1.02.04.000.026

Трубопровод

Изм.	Лист	Материал	Изготовитель
1	31	12	
Лист		Листов 1	
Труба 32*2 ГОСТ 10704-76		ЛАТГИПРОПРОМ	
820 ГОСТ 10705-80			
Контроль: <i>[Signature]</i>			

Изм.	Лист	Материал	Изготовитель
1	31	12	
Лист		Листов 1	
Труба 32*2 ГОСТ 10704-76		ЛАТГИПРОПРОМ	
820 ГОСТ 10705-80			
Контроль: <i>[Signature]</i>			

Формат А4

Выпуск 9-2 к 1
Серия 5.903-15

Формат Листа №23	Обозначение	Наименование	АМ	Приме- чание
		<u>Документация</u>		
А3	БК 9.2.1.02.04.000С6	Сборочный чертеж		
		<u>Детали</u>		
Б1	1 БК 9.2.1.02.04.001	Патрубок Труба 32х2ГОСТ10704-76 В20ГОСТ10705-80	1	0,16кг
Б1	2 БК 9.2.1.02.04.002	Патрубок Труба 32х2ГОСТ10704-76 В20ГОСТ10705-80	1	0,17кг
Б1	3 БК 9.2.1.02.04.003	Патрубок Труба 32х2ГОСТ10704-76 В20ГОСТ10705-80 L = 97 ± 0,435 мм	1	0,14кг
		<u>Стандартные изделия</u>		
		Фланцы 1-25-10 Ст20 ГОСТ12820-80	1	
		<u>Прочие изделия</u>		
		Конденсатотводчик КБ.3МК Др.25РЧД ТУ26-07-1138-76	1	
БК 9.2.1.02.04.000				
Трубопровод			Лист 1	Листов 1
КОПИРОВАЛ 30-2			ФОРМАТ А4	

Формат Листа №23	Обозначение	Наименование	АМ	Приме- чание
		<u>Документация</u>		
А3	БК 9.2.1.02.05.000С6	Сборочный чертеж		
		<u>Детали</u>		
Б1	1 БК 9.2.1.02.05.001	Труба Труба 57х3ГОСТ10704-76 В20ГОСТ10705-80	1	4,65кг
Б1	2 БК 9.2.1.02.05.002	Труба Труба 15х2ВГОСТ3262-75	1	0,39кг
		<u>Стандартные изделия</u>		
		Фланцы ГОСТ12820-80 Ст20 1-50-10 Ст20 1-50-16		
3				
4				
БК 9.2.1.02.05.000				
Тройник			Лист 1	Листов 1
КОПИРОВАЛ 30-2			ФОРМАТ А4	

3 1 2 4

φ57* 412* 150 332 420 4* 45 47 φ213* 1

Вид А

φ118*
40ТВ

φ160*

φ25*

Поз. 2

φ29х32

332* 303 305* 15* 23

Поз. 1 √(✓)

φ57* 3* 146 412 38

φ10±0,43

1.*Размеры для справок.
2.* 1114
3.*Сварные швы по ГОСТ 16037-80

БК 9.2.1.02.05.000 С6				
Тройник			Лист 6,7	Листов 1:2
КОПИРОВАЛ 30-2			ФОРМАТ А4	
КОПИРОВАЛ 30-2			ФОРМАТ А4	

Код	Обозначение	Наименование	Кол.	Примечание
		<u>Документация</u>		
А3	БК 9.2.1.02.06.000 СБ	Сварочный чертеж		
		<u>Детали</u>		
А4	1 БК 9.2.1.02.06.001	Труба	1	
Б1	2 БК 9.2.1.02.06.002	Патрубок		
		Труба 57х3 ГОСТ 10704-76		
		820 ГОСТ 10705-80	1	0,62 кг
		<u>Стандартные изделия</u>		
3		Отвод 90° 89х3,5		
		ГОСТ 17375-83	1	
4		Переход К108х4-89х3,5		
		ГОСТ 17378-83	1	
5		Фланцы ГОСТ 12820-80		
		1-50-10 Ст 20	1	
6		1-80-16 Ст 20	1	
		<u>Прочие изделия</u>		
7		Будышка ЭК4-1-87		
		Установка 7	1	
		БК 9.2.1.02.06.000		
		Трубопровод		
		Лит. Лист Листов		
		ЛАТТИПРОПРОМ		
		Формат А4		

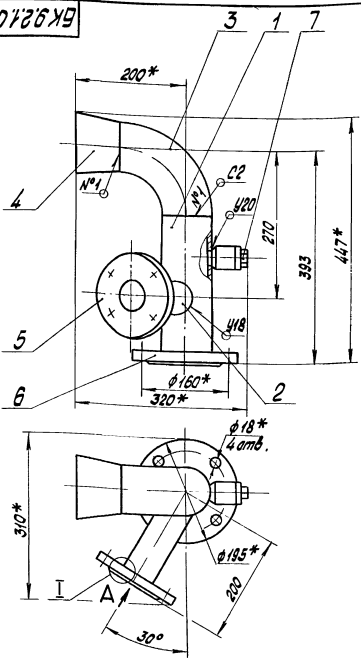
БК 9.2.1.02.06.001

✓ (✓)

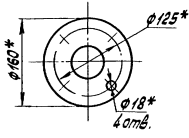
1* Размеры для справок.
2 ± 1/16

БК 9.2.1.02.06.001		Лит. масса листов
Труба		1,65 1:2
Труба 89х3 ГОСТ 10704-76		Лист Листов 1
820 ГОСТ 10705-80		ЛАТТИПРОПРОМ
		Формат А4

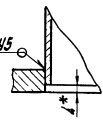
90 000 90 20 1 2 6 X 9



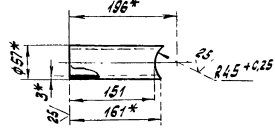
Вид А повернуто



I м.1:2 повернуто



Поз. 2 ✓ (✓)



1* Размеры для справок.
2 ± 1/16
3. Сварные швы по ГОСТ 16037-80.

БК 9.2.1.02.06.000 СБ

БК 9.2.1.02.06.000 СБ		Лит. масса листов
Трубопровод		11,0 1:5
Труба 89х3 ГОСТ 10704-76		Лист Листов 1
820 ГОСТ 10705-80		ЛАТТИПРОПРОМ
		Формат А3

Серия 5.903.15 Выпуск 9.2 ч.1

Лист 1 из 1

Лист 1 из 1

Код	Обозначение	Наименование	Кол.	Примечание
		Документация		
А4	БК 9.2.1.02.07.000.06	Сборочный чертеж		
		Детали		
Б4	1	Труба 57х3 ГОСТ 10704-76 520 ГОСТ 10705-80 L = 146 ± 0,5 мм	1	0,58кг
		Стандартные изделия		
	2	Фланец 1-50-10 Ст 20 ГОСТ 12820-80	1	

БК 9.2.1.02.07.000

Патрубок

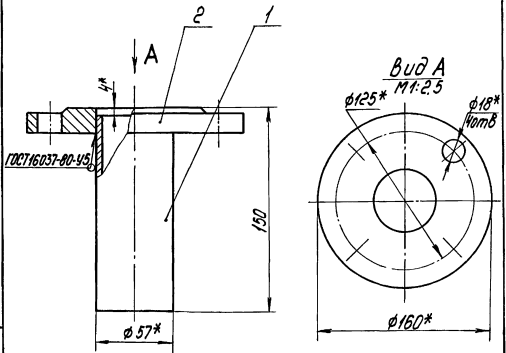
Лист	Лист	Листов
		1

ЛАТГИПРОПРОМ

Копировал 9.2

формат А4

92000202012619



- 1* Размеры для справок.
- 2. ± 1/14.
- 3. Обработка поверхностей реза деталей Б4

БК 9.2.1.02.07.000.06

Патрубок

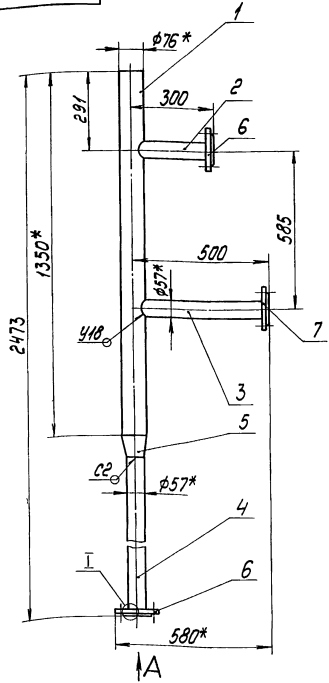
Лист	Листов
26	12

ЛАТГИПРОПРОМ

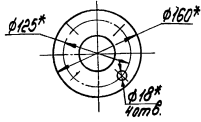
Копировал 9.2

формат А4

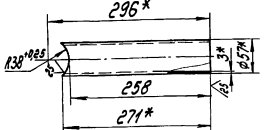
92000202012619



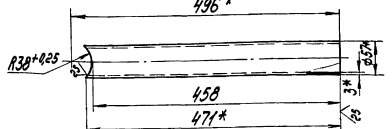
Вид А
М 1:5



Поз. 2
М 1:5 √ (√)



Поз. 3
М 1:5 √ (√)



- 1* Размеры для справок.
- 2. ± 1/14.
- 3. Обработка поверхностей реза деталей Б4 √
- 4. Сварные швы по ГОСТ 16037-80

БК 9.2.1.02.08.000.06

Трубопровод

Лист	Листов
19.3	1:10

ЛАТГИПРОПРОМ

Выпуск 9-2 ч.1

Серия 5 503-15

Имя и фамилия разработчика и утверждающего

Идентификационный номер	Обозначение	Наименование	Кол.	Примечание
		Документация		
43	БК 9.2.1.02.08.000 СБ	Сборочный чертеж		
		Детали		
44	1 БК 9.2.1.02.08.001	Труба	1	
54	2 БК 9.2.1.02.08.002	Труба		
		Труба 57х3 ГОСТ 10704-76 820 ГОСТ 10705-80	1	1,06 кг
54	3 БК 9.2.1.02.08.003	Труба		
		Труба 57х3 ГОСТ 10704-76 820 ГОСТ 10705-80	1	1,86 кг
54	4 БК 9.2.1.02.08.004	Труба		
		Труба 57х3 ГОСТ 10704-76 820 ГОСТ 10705-80 L = 1049 ± 43 мм	1	4,2 кг
		Стандартные изделия		
		Переход К76х3,5-57х3 ГОСТ 17378-83	1	
6		Фланцы ГОСТ 12820-80 Ст 20 1-50-10		
7		Ст 20 1-50-16		

БК 9.2.1.02.08.000

Трубопровод

ЛАНГИПРОПРОМ

Копировать

формат А4

Идентификационный номер	Обозначение	Наименование	Кол.	Примечание
		Документация		
44	БК 9.2.1.02.09.000 СБ	Сборочный чертеж		
		Детали		
44	1 БК 9.2.1.02.09.001	Патрубок	2	
44	2 БК 9.2.1.02.09.002	Патрубок	1	
		Стандартные изделия		
3		Вентиль 15х1180 Ду15х16 ГОСТ 18161-72	1	

БК 9.2.1.02.09.000

Отвод

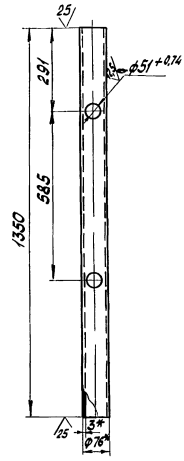
ЛАНГИПРОПРОМ

Копировать

формат А4

БК 9.2.1.02.08.001

✓ (✓)



1.*Размеры для справок.
2± 17/2

Имя и фамилия разработчика и утверждающего

Имя	Имя	Имя	Имя
Имя	Имя	Имя	Имя
Имя	Имя	Имя	Имя
Имя	Имя	Имя	Имя

БК 9.2.1.02.08.001

Труба

Лист	Масса	Максимум
	7,17	1:10
Лист		Листов 1

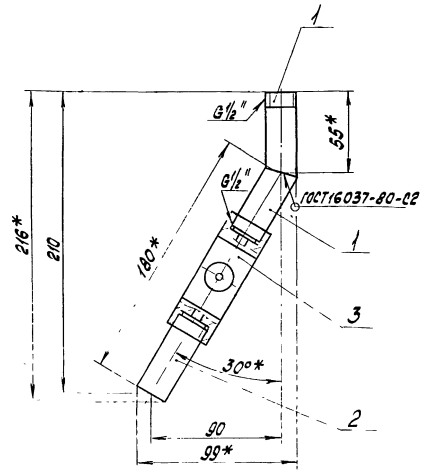
Труба 76х3 ГОСТ 10704-76
820 ГОСТ 10705-80

ЛАНГИПРОПРОМ

Копировать

формат А4

БК 9.2.1.02.09.000 СБ



1.*Размеры для справок
2± 17/2

3. Уплотнение резьбы произвести лентой ФУМ тук 04-81 (Арт. КИ 101-01-23)

Имя и фамилия разработчика и утверждающего

Имя	Имя	Имя	Имя
Имя	Имя	Имя	Имя
Имя	Имя	Имя	Имя
Имя	Имя	Имя	Имя

БК 9.2.1.02.09.000 СБ

Отвод

Лист	Масса	Максимум
	0,9	1:2
Лист		Листов 1

ЛАНГИПРОПРОМ

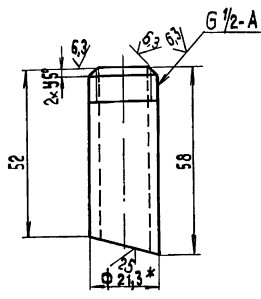
Копировать

формат А4

Выпуск 9-2 ч.1
Серия 5.903-15

БК 9.2.1.02.09.001

(✓) (✓)



1* Размер для справок.
 $2 = \frac{17.14}{2}$

БК 9.2.1.02.09.001

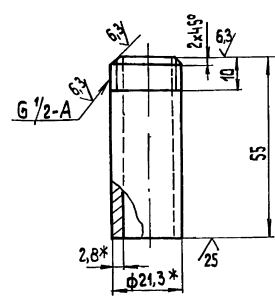
Лист № 001 из 001
Изм. № 001
Исполнитель: [blank]
Проверил: Богданова
Н.контр. [blank]

Изм.	Лист	№ докум.	Подп.	Дата	Патрубок	Лист	Масса	Масштаб
Разработ	Богданова	Б.В.				0,07	1:1	
Провер	Богданова	Б.В.			Лист	Листов	1	
Н.контр.	Колмец	Кол.			Труба 15x2,8 ГОСТ 3262-75	ЛАТГИПРОПРОМ		

Копировал 38 формат А4

БК 9.2.1.02.09.002

(✓) (✓)



1* Размеры для справок.
 $2 = \frac{17.14}{2}$

БК 9.2.1.02.09.002

Лист № 002 из 002
Изм. № 001
Исполнитель: [blank]
Проверил: Богданова
Н.контр. [blank]

Изм.	Лист	№ докум.	Подп.	Дата	Патрубок	Лист	Масса	Масштаб
Разработ	Богданова	Б.В.				0,07	1:1	
Провер	Богданова	Б.В.			Лист	Листов	1	
Н.контр.	Колмец	Кол.			Труба 15x2,8 ГОСТ 3262	ЛАТГИПРОПРОМ		

Копировал 38 формат А4

Форм.	Зона	Поз.	Обозначение	Наименование	Кол.	Примечание
				Документация		
A3			БК 9.2.1.02.10.000 СБ	Сборочный чертеж		
				Детали		
A4	1		БК 9.2.1.02.10.001	Патрубок	1	
A4	2		БК 9.2.1.02.10.002	Патрубок	1	
A4	3		БК 9.2.1.02.10.003	Патрубок	1	
A4	4		БК 9.2.1.02.10.004	Труба	1	
A4	5		БК 9.2.1.02.10.005	Труба	1	
B4	6		БК 9.2.1.02.10.006	Патрубок	1	
				Труба 32x2 ГОСТ 10704-76		
				820 ГОСТ 10705-80		
				L=105±0,435 мм	1	0,13 кг
				Стандартные изделия		
		7		Отвод 90° 89x3,5		
				ГОСТ 17375-83	1	
		8		Переход К 89x3,5-57x3		
				ГОСТ 17378-83	1	
		9		фланцы ГОСТ 12820-80		
				1-50-10 Сп 20	1	
		10		1-25-16 Сп 20	1	

БК 9.2.1.02.10.000

Лист № 001 из 001
Изм. № 001
Исполнитель: [blank]
Проверил: Богданова
Н.контр. [blank]

Изм.	Лист	№ докум.	Подп.	Дата	Трубопровод	Лист	Лист	Листов
Разработ	Богданова	Б.В.				1	2	
Провер	Богданова	Б.В.			ЛАТГИПРОПРОМ			
Н.контр.	Колмец	Кол.			Копировал 30 формат А4			

Форм.	Зона	Поз.	Обозначение	Наименование	Кол.	Примечание
				Прочие изделия		
		11		Конденсатотводчик 45x13 мм		
				Дч 25Р40Т426-07-1138-76	1	
		12		Установка 2 шт. черера		
				M20x1,5-100 3К4-46-76	1	

БК 9.2.1.02.10.000

Лист № 002 из 002
Изм. № 001
Исполнитель: [blank]
Проверил: Богданова
Н.контр. [blank]

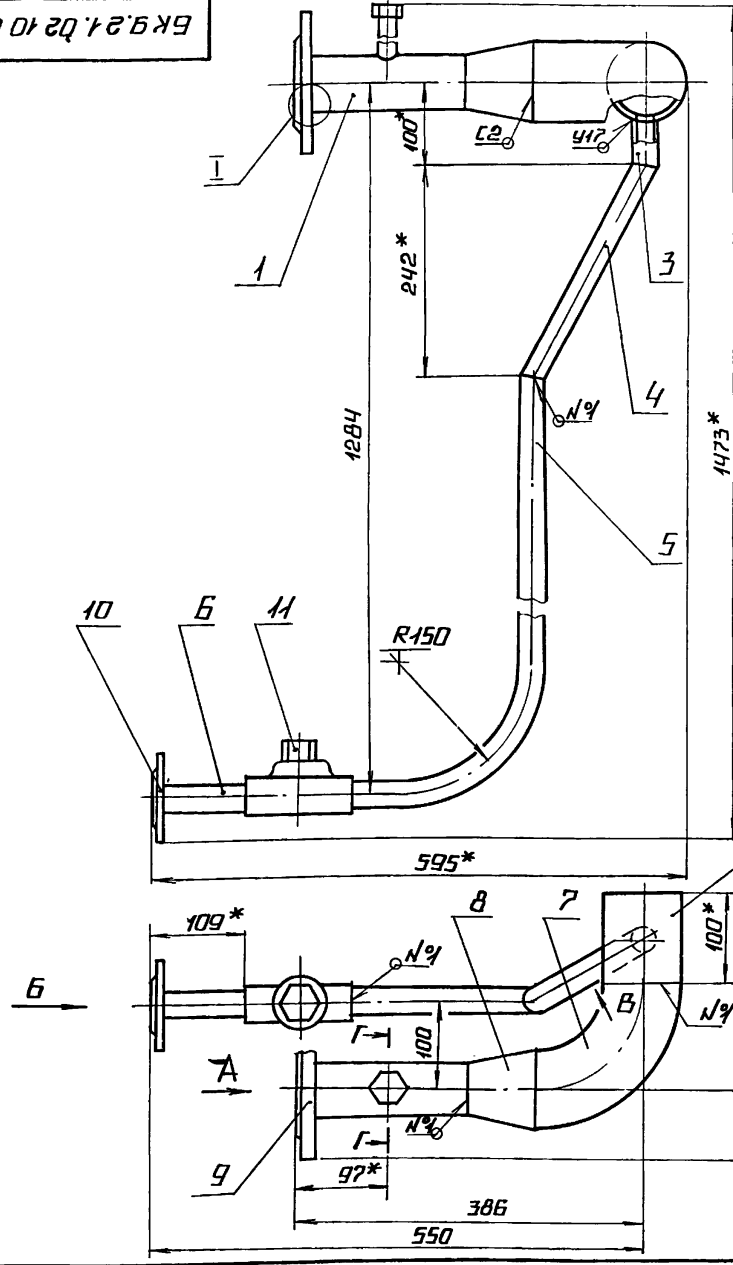
Изм.	Лист	№ докум.	Подп.	Дата	Трубопровод	Лист	Лист	Листов
Разработ	Богданова	Б.В.				1	2	
Провер	Богданова	Б.В.			ЛАТГИПРОПРОМ			
Н.контр.	Колмец	Кол.			Копировал 30 формат А4			

ВЫПУСК 9-2 4.1

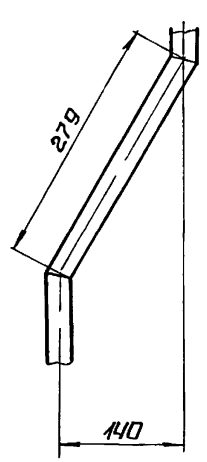
СЕРИЯ 5.903-15

ИВБ № ПОДА ПОДПИСЬ И ДАТА
ИВБ № ПОДА ПОДПИСЬ И ДАТА
ИВБ № ПОДА ПОДПИСЬ И ДАТА

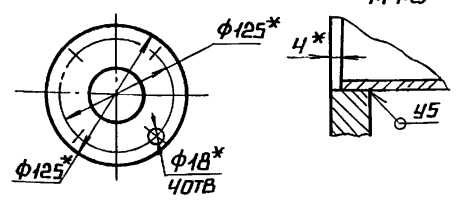
БК 9.2.1.02.10.000 СБ



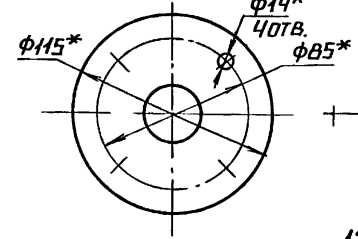
ВНД В



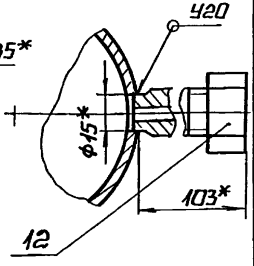
ВНД А



ВНД Б
М1.25



Г-Г
М1.2

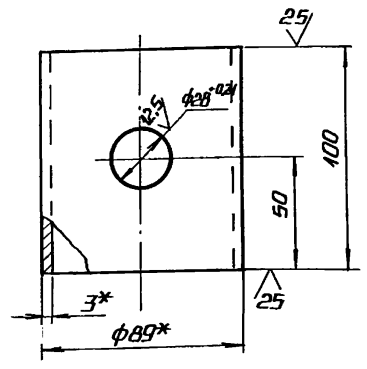


- 1* РАЗМЕРЫ ДЛЯ СПРАВКИ.
- 2. $\pm \frac{IT14}{2}$
- 3. ОБРАБОТКА ПОВЕРХНОСТЕЙ РЕЗА ДЕТАЛЕЙ БЧ 25/
- 4. СВАРНЫЕ ШВЫ ПО ГОСТ 16037-80

				БК 9.2.1.02.10.000 СБ	
ИЗМ.	ЛИСТ	№ ДОКУМ.	ПОДП.	ДАТА	ТРУБОПРОВОД
					ЛИСТ
					ЛИСТОВ 1
					ЛАТГИПРОПРОМ

КОПИРОВАНА ФОРМАТ А3

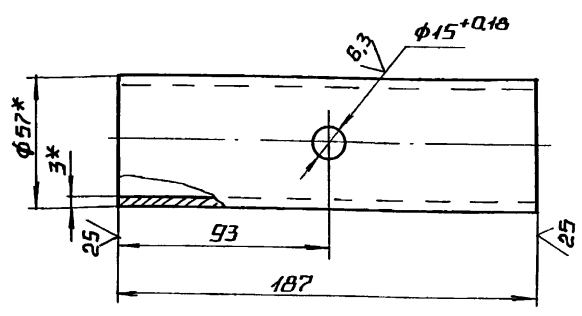
БК 9.2.1.02.10.002



- 1* РАЗМЕРЫ ДЛЯ СПРАВКИ
- 2. $\pm \frac{IT14}{2}$

				БК 9.2.1.02.10.002	
ИЗМ.	ЛИСТ	№ ДОКУМ.	ПОДП.	ДАТА	ПАТРУБОК
					ЛИСТ
					ЛИСТОВ 1
					ЛАТГИПРОПРОМ

БК 9.2.1.02.10.001

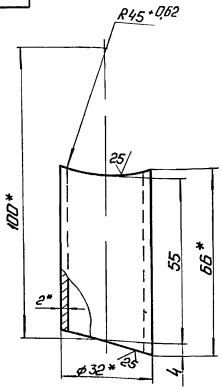


- 1* РАЗМЕРЫ ДЛЯ СПРАВКИ
- 2. $\pm \frac{IT14}{2}$

				БК 9.2.1.02.10.001	
ИЗМ.	ЛИСТ	№ ДОКУМ.	ПОДП.	ДАТА	ПАТРУБОК
					ЛИСТ
					ЛИСТОВ 1
					ЛАТГИПРОПРОМ

5K9.2.1.02.10.003

✓ (✓)



1 * Размеры для справок.
2 ± 1/14

5K9.2.1.02.10.003

Патрубок

Лист	Масса	Материал
0,08	11	

Труба 32-2 ГОСТ 10704-76
820 ГОСТ 10705-80

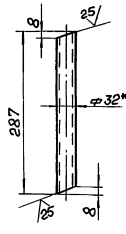
ЛАТГИПРОПРОМ

Капитель: № 4

Формат А4

5K9.2.1.02.10.004

✓ (✓)



1 * Размер для справок.
2 ± 1/14

5K9.2.1.02.10.004

Труба

Лист	Масса	Материал
0,42	1-5	

Труба 32-2 ГОСТ 10704-76
820 ГОСТ 10705-80

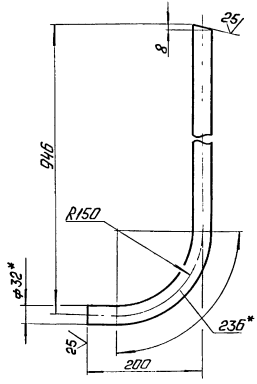
ЛАТГИПРОПРОМ

Капитель: № 4

Формат А4

5K9.2.1.02.10.005

✓ (✓)



1 * Размеры для справок.
2 ± 1/14

5K9.2.1.02.10.005

Труба

Лист	Масса	Материал
1,6	15	

Труба 32-2 ГОСТ 10704-76
820 ГОСТ 10705-80

ЛАТГИПРОПРОМ

Капитель: № 4

Формат А4

Формат листа	№ документа	Наименование	Примечание
		Документация	
A3	5K9.2.1.02.10.000.05	Оборочный чертеж	
<u>Детали</u>			
A4	1 5K9.2.1.02.10.001	Отвод	1
B4	2 5K9.2.1.02.10.002	Труба Труба 57-3 ГОСТ 10704-76 820 ГОСТ 10705-80 L = 838 ± 1,15 мм	1 3,35 кг
B4	3 5K9.2.1.02.10.003	Патрубок Труба 57-3 ГОСТ 10704-76 820 ГОСТ 10705-80 L = 166 ± 0,5 мм	1 0,66 кг
<u>Стандартные изделия</u>			
4		Отвод 90° 57-3 ГОСТ 17378-83	1
5		Фланец 1-50-10 Ст 20 ГОСТ 12820-80	1
-		Отвод 60° 57-3 ГОСТ 17378-83 (использовать для 5K9.2.1.02.10.001)	

5K9.2.1.02.10.000

Трубопровод

Лист	Листов	Листов
1	1	1

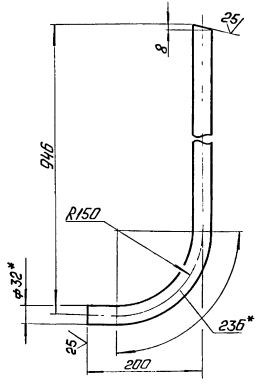
ЛАТГИПРОПРОМ

Капитель: № 4

Формат А4

5K9.2.1.02.10.003

✓ (✓)



1 * Размеры для справок.
2 ± 1/14

5K9.2.1.02.10.005

Труба

Лист	Масса	Материал
1,6	15	

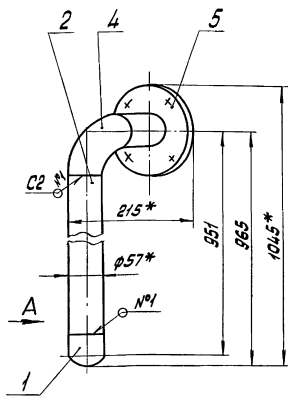
Труба 32-2 ГОСТ 10704-76
820 ГОСТ 10705-80

ЛАТГИПРОПРОМ

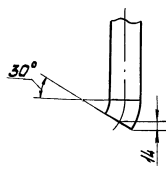
Капитель: № 4

Формат А4

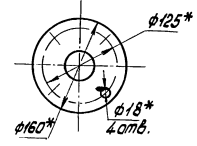
БК 9.2.1.02.11.000 СБ



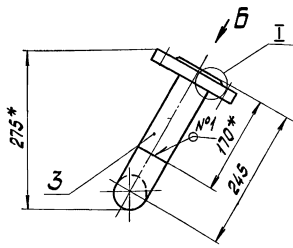
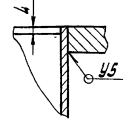
Вид А



Вид Б повернуто



I повернуто



- 1* Размеры для справок
- 2 ± $\frac{1}{2}$
- 3. Обработка поверхностей реза деталей Б4 25
- 4. Сварные швы по ГОСТ 16037-80.

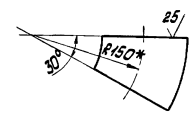
БК 9.2.1.02.11.000 СБ			
Трудопровод		Лист	Масса
		6.7	1:5
		Лист	Листов 1
		ЛАТГИПРОПРОМ	
		Формат А3	

Изм.	Этап	Дата	Обозначение	Наименование	Кол.	Примечание
44			БК 9.2.1.02.12.000 СБ	Документация		
				Сборочный чертеж		
				Детали		
Б4	1		БК 9.2.1.02.12.001	Труба		
				Труба 57х3 ГОСТ 10704-76	1	0,61 кг
				Труба 52х2 ГОСТ 10705-80		
				Стандартные изделия		
	2			Отвод 90° 57х3	2	
				ГОСТ 17375-83		
	3			Фланец 1-50-10	1	
				Ст 20 ГОСТ 12821-80		

БК 9.2.1.02.12.000			
Трудопровод		Лист	Листов 1
		ЛАТГИПРОПРОМ	

БК 9.2.1.02.11.001

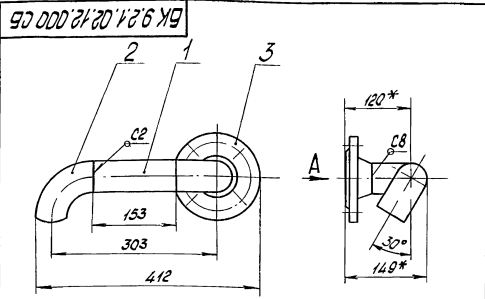
✓(✓)



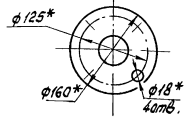
- 1* Размеры для справок.
- 2 ± $\frac{1}{2}$

БК 9.2.1.02.11.001			
Отвод		Лист	Масса
		0,15	1:2
		Лист	Листов 1
		ЛАТГИПРОПРОМ	

Выпуск 9-2 ч.1
Серия 5.903-15



Вид А



- 1.* Размеры для справок.
- 2.± 17%.
- 3.Обработка поверхностей реза деталей Б4 $\sqrt{25}$
- 4.Сварные швы по гост 16037-80

БК 9.2.1.02.12.000 СБ

Трубопровод

Лист	Масса	Максимум
3,9	1:5	
Лист	Листов	1
ЛАТГИПРОПРОМ		

Копирован в 10...
Формат А4

Идентификационный номер	Лист	Обозначение	Наименование	Кол.	Примечание
			Документация		
44		БК 9.2.1.02.13.000 СБ	Сборочный чертеж		
			Детали		
Б4	1	БК 9.2.1.02.13.001	Труба 88х3 ГОСТ 10704-76 820 ГОСТ 10705-80 L = 206 ± 0,575 мм	1	1,31к2
			Стандартные изделия		
2			Переход К89х3,5-57х3 ГОСТ 17378-83	1	
3			Фланец 1-80-10 Ст 20 ГОСТ 12820-80	1	

БК 9.2.1.02.13.000

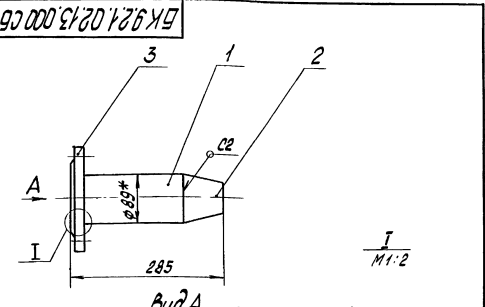
Переход

Лист	Масса	Максимум
1	1:5	
Лист	Листов	1
ЛАТГИПРОПРОМ		

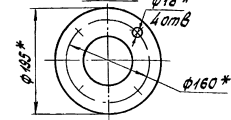
Копирован в 10...
Формат А4

Идет в печать. Проверены и одобрены: [подпись], [подпись]. Проверены и одобрены: [подпись], [подпись].

Идет в печать. Проверены и одобрены: [подпись], [подпись]. Проверены и одобрены: [подпись], [подпись].



Вид А



- 1.* Размеры для справок.
- 2.± 17%.
- 3.Обработка поверхностей реза деталей Б4 $\sqrt{25}$
- 4.Сварные швы по гост 16037-80.

БК 9.2.1.02.13.000 СБ

Переход

Лист	Масса	Максимум
5,1	1:5	
Лист	Листов	1
ЛАТГИПРОПРОМ		

Копирован в 10...
Формат А4

Идентификационный номер	Лист	Обозначение	Наименование	Кол.	Примечание
			Документация		
43		БК 9.2.1.02.14.000 СБ	Сборочный чертеж		
			Детали		
Б4	1	БК 9.2.1.02.14.001	Труба 88х3 ГОСТ 10704-76 820 ГОСТ 10705-80	1	6,63к2
Б4	2	БК 9.2.1.02.14.002	Патрубок 57х3 ГОСТ 10704-76 820 ГОСТ 10705-80	1	0,42к2
			Стандартные изделия		
3			Отвод 90° 88 х 3,5 ГОСТ 17375-83	1	
4			Фланцы ГОСТ 12820-80 1-80-10 Ст 20	1	
5			1-50-16 Ст 20	1	
6			Фланец 1-80-10 Ст 20 ГОСТ 12821-80	1	

БК 9.2.1.02.14.000

Трубопровод

Лист	Масса	Максимум
1	1:5	
Лист	Листов	1
ЛАТГИПРОПРОМ		

Копирован в 10...
Формат А4

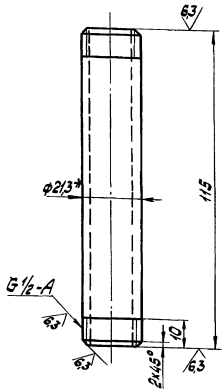
Идет в печать. Проверены и одобрены: [подпись], [подпись]. Проверены и одобрены: [подпись], [подпись].

Идет в печать. Проверены и одобрены: [подпись], [подпись]. Проверены и одобрены: [подпись], [подпись].

Серия 5.903-15 Выпуск 9-2 4.1

БК 9.2.1.02.15.002

(✓) (✓)



1* Размер для справок
2 ± 1,14/4

БК 9.2.1.02.15.002

Патрубок

Лист Масса Максимум
0,15 1:1

Труба 15x28 ГОСТ 3262-75

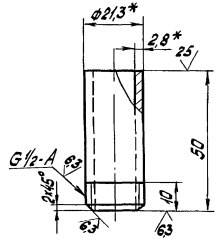
ЛАТГИПРОПРОМ

Формат А4

Изм. лист № докум. Подпись Дата
Разработчик: [blank] Проверенный: [blank]
Площ. выработки: [blank]
Исполнитель: [blank]

БК 9.2.1.02.15.001

(✓) (✓)



1* Размеры для справок
2 ± 1,14/2

БК 9.2.1.02.15.001

Патрубок

Лист Масса Максимум
0,06 1:1

Труба 15x28 ГОСТ 3262-75

ЛАТГИПРОПРОМ

Формат А4

Изм. лист № докум. Подпись Дата
Разработчик: [blank] Проверенный: [blank]
Площ. выработки: [blank]
Исполнитель: [blank]

Изм. лист № докум. Подпись Дата	Обозначение	Наименование	Лист	Примечание
		Документация		
44	БК 9.2.1.02.16.000 СБ	Элементарный чертёж		
		Детали		
64	1 БК 9.2.1.02.16.001	Труба Труба 89x3 ГОСТ 10704-76 Труба 820 ГОСТ 10705-80 L = 176 ± 0,5 мм	1	1,12 кг
		Стандартные изделия		
2		Переход К 89x3,5-57x3 ГОСТ 17378-83	1	
3		Фланец 1-80-10 Ст 20 ГОСТ 12820-80	1	

БК 9.2.1.02.16.000

Переход

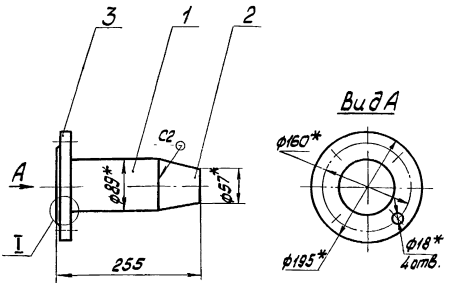
Лист Листов Максимум
4,9 1:5

ЛАТГИПРОПРОМ

Формат А4

Изм. лист № докум. Подпись Дата
Разработчик: [blank] Проверенный: [blank]
Площ. выработки: [blank]
Исполнитель: [blank]

БК 9.2.1.02.16.000 СБ



1* Размеры для справок
2 ± 1,14/2
3. Обработка поверхностей реза деталей Б4
4. Сварные швы по ГОСТ 16037-80

БК 9.2.1.02.16.000 СБ

Переход

Лист Масса Максимум
4,9 1:5

ЛАТГИПРОПРОМ

Изм. лист № докум. Подпись Дата
Разработчик: [blank] Проверенный: [blank]
Площ. выработки: [blank]
Исполнитель: [blank]

Выпуск 9.2.4.1
Серия 5.903-15

Формат Экз Лист	Обозначение	Наименование	Лист	Примечание
		Документация		
А4	БК 9.2.1.02.17.00026	Сборочный чертёж		
		Стандартные изделия		
1		Отвод 90° 57x3 ГОСТ 17375-83	1	
2		Переход К 108x4-57x3 ГОСТ 17378-83	1	
3		Фланец 1-100-10 Ст.20 ГОСТ 12821-80	1	

Лист		№ документа		Исполнение		Лист		Листов		Листов	
Разработчик		Проверен		Составитель		Лист		Листов		Листов	
Проектировщик		Инженер		Инженер		Лист		Листов		Листов	
Инженер		Инженер		Инженер		Лист		Листов		Листов	
Инженер		Инженер		Инженер		Лист		Листов		Листов	

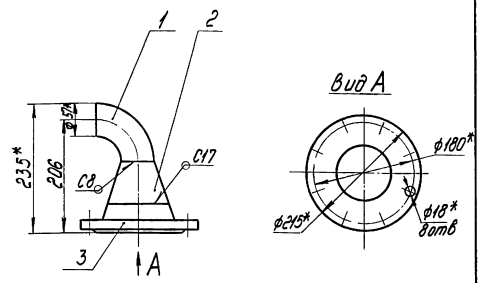
БК 9.2.1.02.17.000

Копировал 8-1

формат А4

Латгипропром

БК 9.2.1.02.17.00026



*Размеры для справок.
2.Сварные швы по ГОСТ 16037-80.

Лист		№ документа		Исполнение		Лист		Листов		Листов	
Разработчик		Проверен		Составитель		Лист		Листов		Листов	
Проектировщик		Инженер		Инженер		Лист		Листов		Листов	
Инженер		Инженер		Инженер		Лист		Листов		Листов	
Инженер		Инженер		Инженер		Лист		Листов		Листов	

БК 9.2.1.02.17.00026

Копировал 8-1

формат А4

Латгипропром

Формат Экз Лист	Обозначение	Наименование	Лист	Примечание
		Документация		
А4	БК 9.2.1.02.18.00026	Сборочный чертёж		
		Детали		
А4	1 БК 9.2.1.02.18.001	Труба	1	
Б4	2 БК 9.2.1.02.18.002	Труба Труба 108x4 ГОСТ 10704-76 всГОСТ 10705-80	1	2,4 кг
Б4	3 БК 9.2.1.02.18.003	Патрубок Труба 57x3 ГОСТ 10704-76 всГОСТ 10705-80 L = 87 ± 0,435 мм	1	0,35 кг
		Стандартные изделия		
4		Отвод 90° 57x3 ГОСТ 17375-83	1	
5		Переход К159x45-108x4 ГОСТ 17378-83	1	
6		Фланец 1-150-2,5 Ст.20 ГОСТ 12821	1	
7		Фланец 1-100-10 Ст.20	1	
8		1-50-16 Ст.20	1	

Лист		№ документа		Исполнение		Лист		Листов		Листов	
Разработчик		Проверен		Составитель		Лист		Листов		Листов	
Проектировщик		Инженер		Инженер		Лист		Листов		Листов	
Инженер		Инженер		Инженер		Лист		Листов		Листов	
Инженер		Инженер		Инженер		Лист		Листов		Листов	

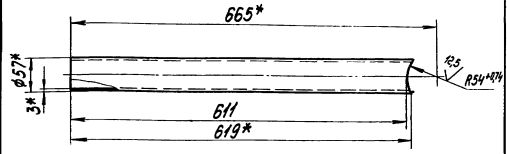
БК 9.2.1.02.18.000

Копировал 8-1

формат А4

Латгипропром

БК 9.2.1.02.18.001



*Размеры для справок
2 ± 0,17 мм

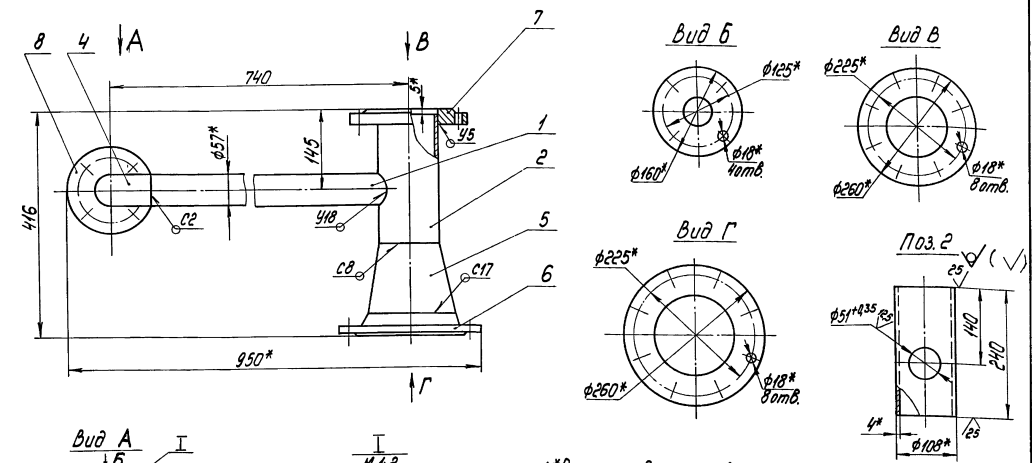
Лист		№ документа		Исполнение		Лист		Листов		Листов	
Разработчик		Проверен		Составитель		Лист		Листов		Листов	
Проектировщик		Инженер		Инженер		Лист		Листов		Листов	
Инженер		Инженер		Инженер		Лист		Листов		Листов	
Инженер		Инженер		Инженер		Лист		Листов		Листов	

БК 9.2.1.02.18.001

Копировал 8-1

формат А4

Латгипропром



1.* Размеры для справок.
2. ± 1/100.
3. Обработка поверхностей реза деталей БЧ²⁵/₂
4. Сварные швы по ГОСТ 16037-80.

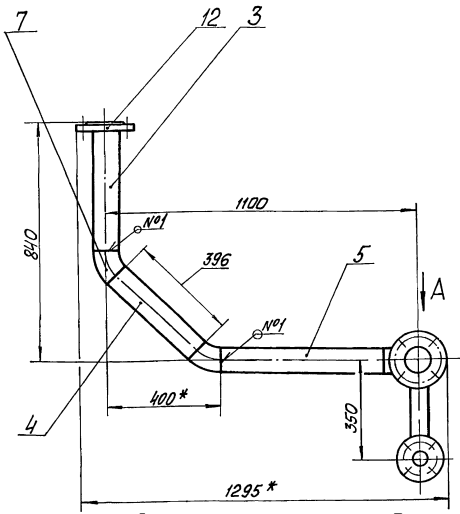
				БК 9.2.1.02.19.00006		
Изм.	Лист	№ докум.	Подпись	Трубопровод		
Дата	Выполн.	Провер.	Исполн.			
				Лист	Масштаб	Чисел
				Лист	Листов	1
				ЛАТГИПРОПРОМ		

Изм.	Лист	Обозначение	Наименование	Мат.	Примечание
<u>Документация</u>					
A3		БК 9.2.1.02.19.00006	Сборочный чертеж		
<u>Детали</u>					
A4	1	БК 9.2.1.02.19.001	Труба	1	
A4	2	БК 9.2.1.02.19.002	Патрубок	1	
БЧ	3	БК 9.2.1.02.19.003	Труба Труба 89х3 ГОСТ 10704-76 вэд ГОСТ 10705-80 L = 436 ± 0,773 мм	1	2,78 кг
БЧ	4	БК 9.2.1.02.19.004	Труба Труба 89х3 ГОСТ 10704-76 вэд ГОСТ 10705-80	1	2,52 кг
БЧ	5	БК 9.2.1.02.19.005	Труба Труба 89х3 ГОСТ 10704-76 вэд ГОСТ 10705-80 L = 580 ± 0,875 мм	1	3,7 кг
БЧ	6	БК 9.2.1.02.19.006	Труба Труба 57х3 ГОСТ 10704-76 вэд ГОСТ 10705-80 L = 1105 ± 1,3 мм	1	4,42 кг
БК 9.2.1.02.19.000					
				Лист 2	
				ЛАТГИПРОПРОМ	

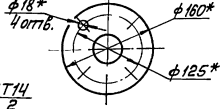
Изм.	Лист	Обозначение	Наименование	Мат.	Примечание
<u>Стандартные изделия</u>					
<u>Отводы</u> ГОСТ 17379-83					
7			45° 57х3	2	
8			90° 57х3	1	
9			89х3,5	1	
<u>Фланцы</u> ГОСТ 18820-80					
10			1-50-16 Ст20	1	
11			1-80-10 Ст20	1	
12			1-80-16 Ст20	1	
БК 9.2.1.02.19.000					
				Лист 2	
				ЛАТГИПРОПРОМ	

БК9.2.1.02.19.000СБ

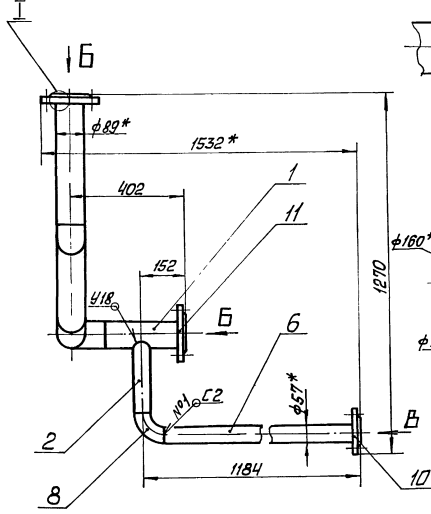
Выпуск 9-24.1
Серия 5.9023-15
Лист 1 из 1



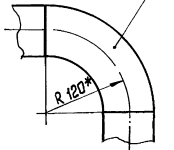
Вид В



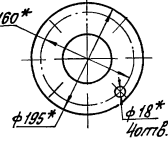
- 2 ± 17/14
- 3 Обработка поверхностей реза деталей Б4
- 4 Сварные швы по ГОСТ 16037-80.



Вид А



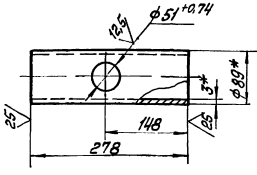
Вид Б



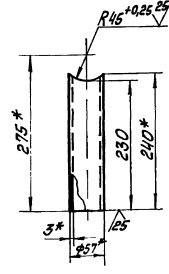
1* Размеры для справок.

БК9.2.1.02.19.000СБ				Лист	Масса	Масштаб
Трубопровод				28	1.10	
Лист				Листов 1		
ЛАТГИПРОПРОМ				Формат А3		

БК9.2.1.02.19.001



БК9.2.1.02.19.002

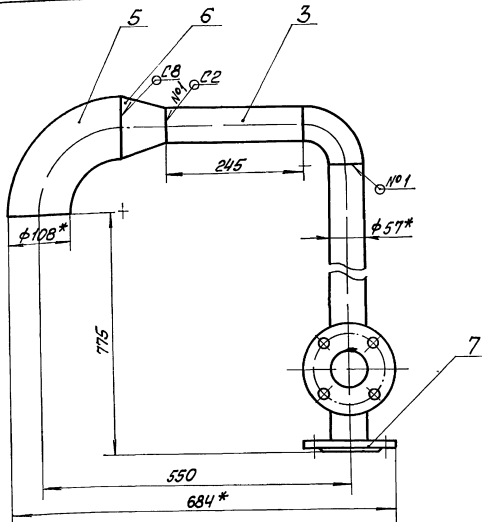
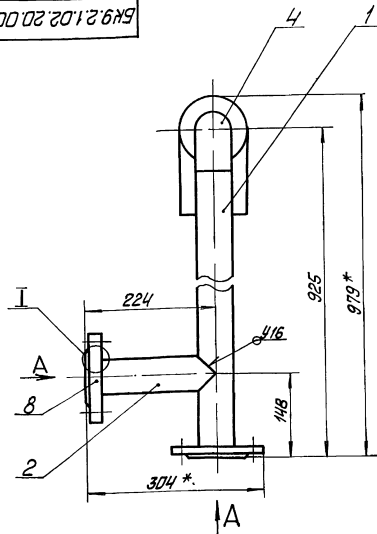


- 1* Размеры для справок.
- 2 ± 17/14

БК9.2.1.02.19.001				Лист	Масса	Масштаб
Труба				1.71	1.5	
Лист				Листов 1		
Труба 89x3 ГОСТ 10704-76 В 20 ГОСТ 10705-80				ЛАТГИПРОПРОМ		

БК9.2.1.02.19.002				Лист	Масса	Масштаб
Патрубок				0.94	1.5	
Лист				Листов 1		
Труба 57x3 ГОСТ 10704-76 В 20 ГОСТ 10705-80				ЛАТГИПРОПРОМ		

БК9.2.1.02.20.000 Б5



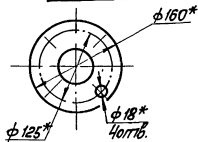
1* Размеры для справок.

2 ± IT14

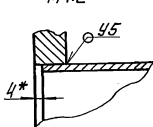
3 Обработка поверхностей реза детали Б4 25/

4 Сварные швы по ГОСТ 16037-80.

Вид А



I



БК9.2.1.02.20.000 Б5

Изм.	Лист	№ докум.	Подп.	Дата
Разраб.	Провер.	Согласов.	Инж.	
Проект.	Согласов.	Инж.		
И.контр.	И.контр.	Инж.		
И.проект.	И.проект.	Инж.		

Трубопровод

Лист	Масса	Масштаб
13,7	1:5	
Лист	Листов	1
ЛАТГИПРОПРОМ		
Формат А3		

Направление шва

Формат	Лист	№ докум.	Подп.	Дата
Документация				
A3		БК9.2.1.02.20.000 Б5	Сборочный чертёж	
Детали				
A4	1	БК9.2.1.02.20.001	Труба	1
A4	2	БК9.2.1.02.20.002	Труба	1
B4	3	БК9.2.1.02.20.003	Труба	1
			57x3 ГОСТ 10704-76	
			820 ГОСТ 10705-80	0,98 кг
Стандартные изделия				
			Литвабы ГОСТ 17378-83	
4			90° 57x3	1
5			90° 108x4	1
6			Переход R 108x4-57x3	1
			ГОСТ 17378-83	1
7			Фланцы ГОСТ 12820-80	1
			1-50-10 Ст20	1
8			1-50-16 Ст20	1

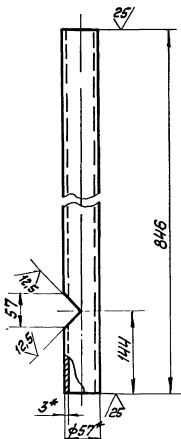
БК9.2.1.02.20.000

Изм.	Лист	№ докум.	Подп.	Дата
Разраб.	Провер.	Согласов.	Инж.	
Проект.	Согласов.	Инж.		
И.контр.	И.контр.	Инж.		
И.проект.	И.проект.	Инж.		

Трубопровод

ЛАТГИПРОПРОМ

100 02 20 1 28 89



1* Размеры для справок

2 ± IT14

БК9.2.1.02.20.001

Изм.	Лист	№ докум.	Подп.	Дата
Разраб.	Провер.	Согласов.	Инж.	
Проект.	Согласов.	Инж.		
И.контр.	И.контр.	Инж.		
И.проект.	И.проект.	Инж.		

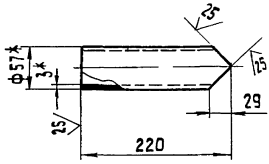
Труба

Лист	Масса	Масштаб
3,33	1:5	
Лист	Листов	1
ЛАТГИПРОПРОМ		

Труба 57x3 ГОСТ 10704-76
820 ГОСТ 10705-80

БК 9.2.1.02.20.002

✓ (✓)



1* Размеры для справок
2. $\frac{+IT_{14}}{2}$

БК 9.2.1.02.20.002

Труба

Лит.	Масса	Масштаб
	0,82	1:5
Лист	Листов 1	
ЛАТГИПРОПРОМ		

Копировал 32 Формат А4

Форм.	Знач.	Поз.	Обозначение	Наименование	Кол.	Приме-чание
				Документация		
				Детали		
				Сборочный чертёж		
				Труба		
				32x2 ГОСТ 10704-76		
				Труба В20 ГОСТ 10705-80	1	3,1 кг
				Стандартные изделия		
				Фланец 1-25-16		
				Ст 20 ГОСТ 12820-80	1	

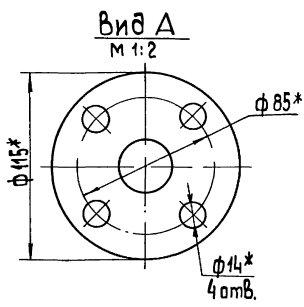
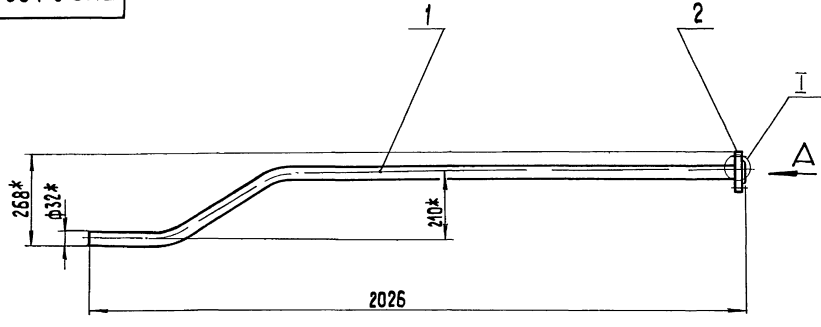
БК 9.2.1.02.21.000

Труба

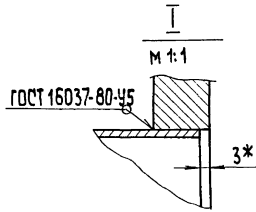
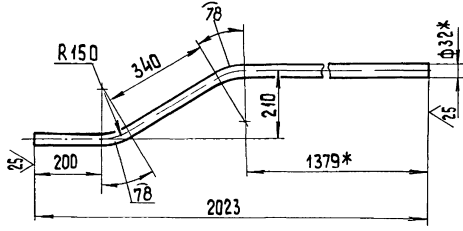
Лит.	Лист	Листов
		1
ЛАТГИПРОПРОМ		

Копировал 32 Формат А4

БК 9.2.1.02.21.000 СБ



Поз.1 ✓ (✓)



1* Размеры для справок
2. $\frac{+IT_{14}}{2}$

БК 9.2.1.02.21.000 СБ

Труба

Лит.	Масса	Масштаб
	4,3	1:10
Лист	Листов 1	
ЛАТГИПРОПРОМ		

Копировал 32 Формат А4

Выпуск 9-2.1

Серия 5.903-15

Изм. в листе докум. Итого листов 1

Вариант	Лист	Обозначение	Наименование	Кол.	Примечание
			Документация		
A2		БК 9.2.1.03.00.000	Сборочный чертеж		
			Сборочные единицы		
A4	1	БК 9.2.1.03.01.000	Колено	1	
			Детали		
A4	3	БК 9.2.1.03.00.001	Накладка	1	
A4	4	БК 9.2.1.03.00.002	Патрубок	5	
64	5	БК 9.2.1.03.00.003	Труба		
			Труба 109x4 ГОСТ 10704-76	1	14,6 кг
64	6	БК 9.2.1.03.00.004	Опора		
			Труба 57x3 ГОСТ 10704-76	1	0,93 кг
64	7	БК 9.2.1.03.00.005	Труба		
			Труба 89x3,5 ГОСТ 10704-76	1	24,9 кг
64	8	БК 9.2.1.03.00.006	Патрубок		
			Труба 57x3 ГОСТ 10704-76	1	1,42 кг

БК 9.2.1.03.00.000

Гидрозатвар

Лист 1 из 3
ААТГИПРОПРОМ

Капирвал №... Формат А4

100

Вариант	Лист	Обозначение	Наименование	Кол.	Примечание
64	9	БК 9.2.1.03.00.007	Труба		
			Труба 57x3 ГОСТ 10704-76	1	4,77 кг
64	10	БК 9.2.1.03.00.008	Патрубок		
			Труба 89x3,5 ГОСТ 10704-76	1	1,37 кг
			Труба 820 ГОСТ 10705-80		
			L = 186 - 116 мм		
64	11	БК 9.2.1.03.00.009	Патрубок		
			Труба 25x3,2 ГОСТ 3262-76	1	0,95 кг
			L = 397 - 14 мм		
64	12	БК 9.2.1.03.00.010	Труба		
			Труба 89x3,5 ГОСТ 10704-76	1	4,7 кг
			Труба 820 ГОСТ 10705-80		
			L = 637 - 20 мм		
64	13	БК 9.2.1.03.00.011	Труба		
			Труба 89x3,5 ГОСТ 10704-76	1	3,91 кг
			Труба 820 ГОСТ 10705-80		
			L = 530 - 175 мм		
64	14	БК 9.2.1.03.00.012	Плита		
			Лист 5 ГОСТ 19903-74	1	0,39 кг
			8 шт x м 2 ГОСТ 14637-79		
			100 ± 0,435 x 100 ± 0,435 мм		
64	15	БК 9.2.1.03.00.013	Кронштейн		
			Лист 5 ГОСТ 19903-74	2	0,19 кг
			8 шт x м 2 ГОСТ 14637-79		
64	16	БК 9.2.1.03.00.014	Опора		
			Металл 100x100x5 ГОСТ 8268-85	2	0,81 кг
			8 шт x м 2 ГОСТ 14637-79		
64	17	БК 9.2.1.03.00.015	Труба		
			Труба 57x3 ГОСТ 10704-76	1	1,32 кг
			Труба 820 ГОСТ 10705-80		
			L = 330 ± 1,5		

БК 9.2.1.03.00.000

Капирвал №... Формат А4

Вариант	Лист	Обозначение	Наименование	Кол.	Примечание
			Стандартные изделия		
	18		Вентиль 15х1/8 Ду 25	3	по стандарту АА-75
			ГОСТ 18161-72		
	19		Фланцы	2	
			1-80-2,5 Ст 20		
	20		1-50-10 Ст 20	2	
	21		1-25-6 Ст 20	1	
	22		Отводы	4	
			ГОСТ 17375-85		
			90° 89x3,5		
	23		90° 57x3	2	
	24		Устройство предохранительное	1	по стандарту АА-75
			05-3201а ГОСТ 16860-77		

БК 9.2.1.03.00.000

Капирвал №... Формат А4

100 00 50 1 28 X 9

✓ (✓)

1. * Размер для справок.
2. $\pm \frac{1T14}{2}$

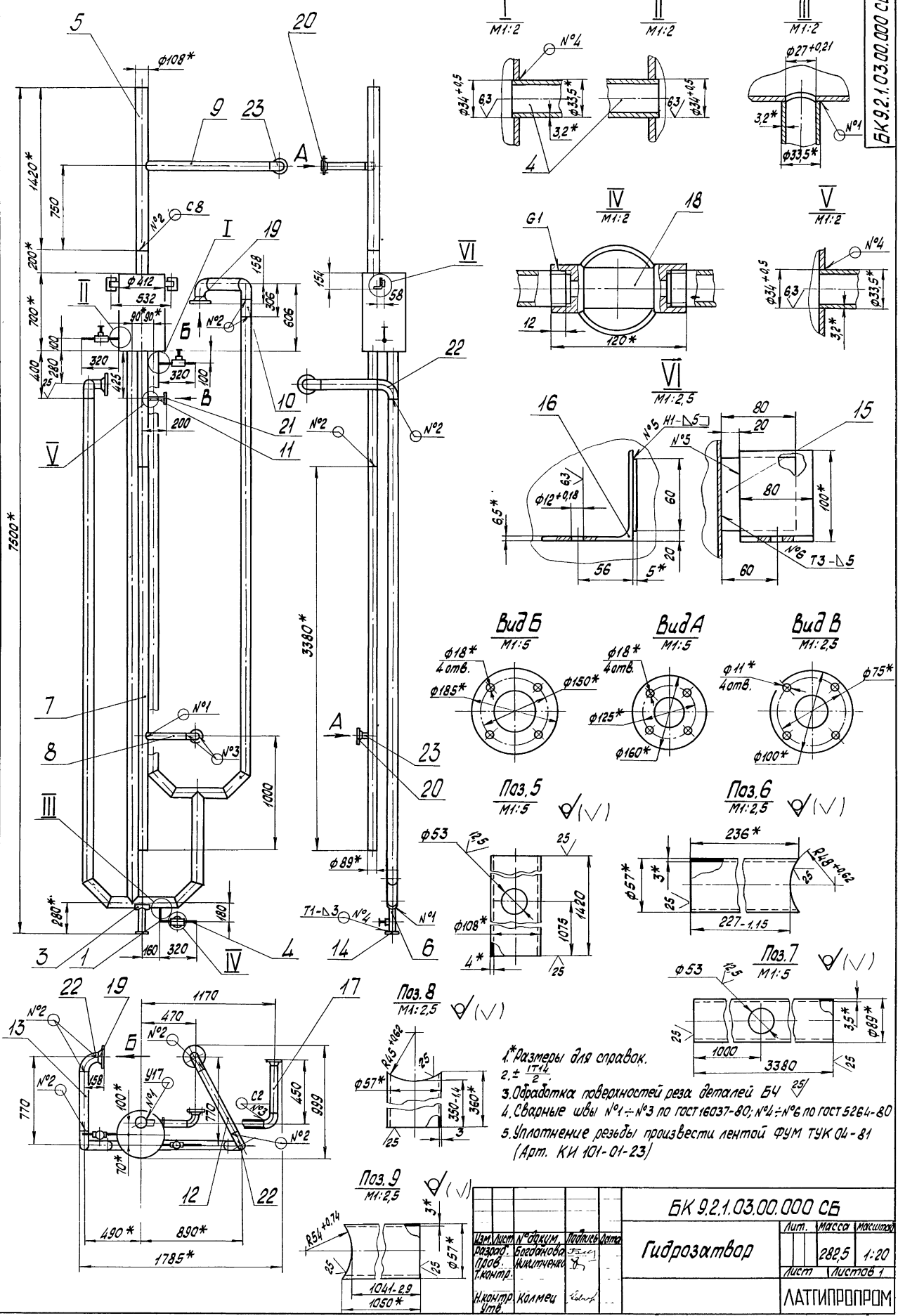
БК 9.2.1.03.00.001

Накладка

Лист 1 из 1
Лист 1 из 1
Лист 3 ГОСТ 19903-75
8 шт x м 2 ГОСТ 14637-79
ААТГИПРОПРОМ

Капирвал №... Формат А4

Серия 5.903-15 Выпуск 9-2 ч.1



1. Размеры для справок.
2. ± IT/12 / 2
3. Обработка поверхностей реза деталей БЧ 25/
4. Сварные швы №1-№3 по гост 16037-80; №4-№6 по гост 5264-80
5. Уплотнение резьбы произвести лентой ФУМ ТУК 04-81 (Арт. КИ 101-01-23)

Мат. № 190101. Подпись и дата

БК 9.2.1.03.00.000 СБ			
Гидроаппар	Лист	282,5	1:20
	Лист	Листов 1	
ЛАТВИПРОПРОМ			

Исполн.	Коллеж	Провер.	Инженер
Утвер.	Инженер	Инженер	Инженер

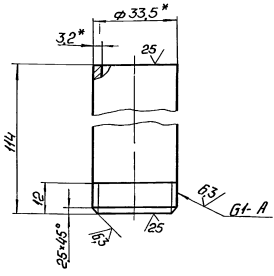
Выполнен 9.2.4 ч. 1

Серия 5.903-15

ИЗМ. № 1. Внесен в Единый реестр типовых конструкторских документов

БК 9.2.1.03.01.0002

✓ (✓)



1 * Размеры для справок
2 ± $\frac{17.14}{2}$

БК 9.2.1.03.00.002

Патрубок

Изм.	Исполн.	Масштаб
0,27	1/1	

Труба 25-32 ГОСТ 3262-75

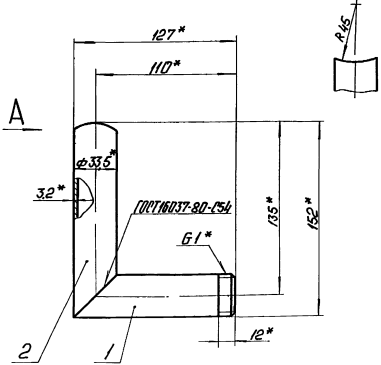
ЛАТГИПРОПРОМ

Конструктор В.З.

Чертежник А.И.

БК 9.2.1.03.01.0002Б

Вид А



1 * Размеры для справок
2 ± $\frac{17.14}{2}$

БК 9.2.1.03.01.0002Б

Колено

Изм.	Исполн.	Масштаб
0,5	1/2	

Труба 25-32 ГОСТ 3262-75

ЛАТГИПРОПРОМ

Конструктор В.З.

Чертежник А.И.

ИЗМ. № 1. Внесен в Единый реестр типовых конструкторских документов

Изм.	Исполн.	Обозначение	Наименование	Кол.	Примечание
			Документация		
И		БК 9.2.1.03.01.0002Б	Обработанный чертёж		
			Детали		
И	1	БК 9.2.1.03.01.0001	Патрубок	1	
И	2	БК 9.2.1.03.01.0002	Патрубок	1	

БК 9.2.1.03.01.000

Колено

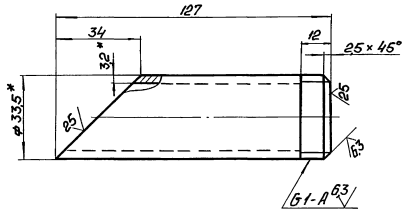
ЛАТГИПРОПРОМ

Конструктор В.З.

Чертежник А.И.

БК 9.2.1.03.01.0001

✓ (✓)



1 * Размеры для справок
2 ± $\frac{17.14}{2}$

ИЗМ. № 1. Внесен в Единый реестр типовых конструкторских документов

Изм.	Исполн.	Обозначение	Наименование	Кол.	Примечание
			Патрубок		
			Патрубок		

БК 9.2.1.03.01.0001

Патрубок

Изм.	Исполн.	Масштаб
0,25	1/1	

Труба 25-32 ГОСТ 3262-75

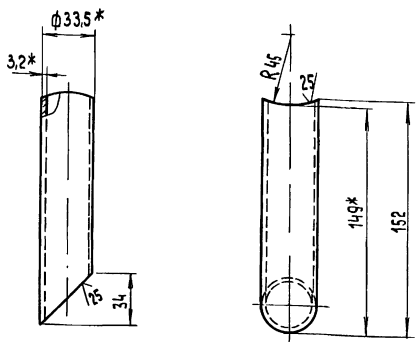
ЛАТГИПРОПРОМ

Конструктор В.З.

Чертежник А.И.

БК9.2.1.03.01.002

✓ (✓)



1* Размеры для справок.
2 ± IT14/2

БК9.2.1.03.01.002

Патрубок

Лист 1 Масса 0,34 Маштаб 1:2

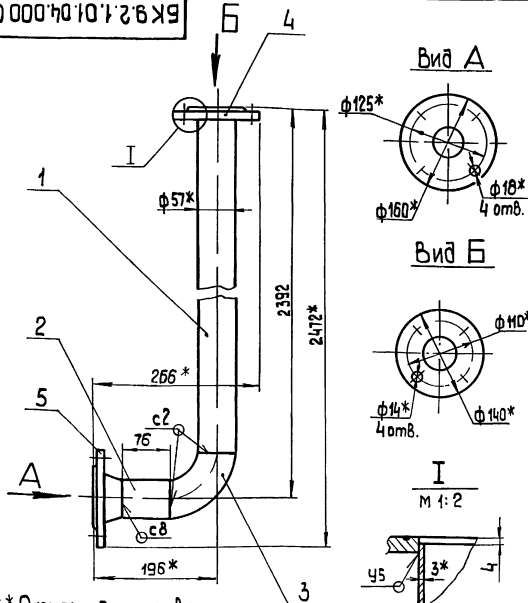
Труба 25x3,2 ГОСТ 3262-75

ЛАТГИПРОПРОМ

Копировал 36

формат А4

92 000 70 10 1 2 6 X 9



1* Размеры для справок
2 ± IT14/2
3. Обработка поверхностей реза деталей Б4.25/✓
4 Сварные швы по ГОСТ 16037-80.

БК 9.2.1.04.00.000 СБ

Трубопровод

Лист 1 Масса 13,2 Маштаб 1:5

ЛАТГИПРОПРОМ

Копировал 20

формат А4

Форм. Зона	Поз.	Обозначение	Наименование	Кол.	Примечание
			Документация		
A2		БК9.2.1.04.00.000 СБ	Сборочный чертеж		
			Детали		
Б4	1	БК9 2.1.04.00.001	Труба		
			Труба 57x3 ГОСТ 10704-76		
			В20 ГОСТ 10705-80		
			l = 2313 ± 2 мм	1	9,05 кг
Б4	2	БК9.2.1.04.00.002	Труба		
			Труба 57x3 ГОСТ 10704-76		
			В20 ГОСТ 10705-80	1	0,3 кг
			Стандартные изделия		
	3		Отвод 90° 57x3		
			ГОСТ 17375-83	1	
	4		фланец 1-50-25		
			Ст 20 ГОСТ 12820-80	1	
	5		фланец 1-50-10		
			Ст 20 ГОСТ 12821-80	1	

ИЗМЕНЕНИЯ И ДОПОЛНЕНИЯ К ДАННЫМ

БК 9.2.1.04.00.000

Трубопровод

Лист 1 Листов 1

ЛАТГИПРОПРОМ

Копировал 39

формат А4

Форм. Зона	Поз.	Обозначение	Наименование	Кол.	Примечание
			Документация		
A2		БК9.2.2.00.00.000 СБ	Сборочный чертеж		
A2		БК9.2.2.00.00.000 СД	Схема автоматизации		
A3		БК9.2.2.00.00.000 ЭЗ	Схема электрическая принципиальная регулятора		
A2		БК9.2.2.00.00.000 Э4	Схема соединений		
A4		БК9 0.00.00.000 ДТ	Указания по применению и изготовлению		выпуск 9-0
			Сборочные единицы		
A4	1	БК9.2.2.01.00.000	Стойка	1	
A4	2	БК9.2.2.02.00.000	Стойка	1	
A4	3	БК9.2.2.03.00.000	Стойка	1	
A4	4	БК9.2.2.04.00.000	Трубопровод	3	
			Детали		
A4	5	БК9.2.2.00.00.001	Основание	1	
A4	6	БК9.2.2.00.00.002	Основание	3	
Б4	7	БК9.2.2.00.00.003	Прокладка		
			Паронит ПОН 2		
			ГОСТ 481-80	7	0,003 кг

ИЗМЕНЕНИЯ И ДОПОЛНЕНИЯ К ДАННЫМ

БК9.2.2.00.00.000

Блок деградации подпиточный БДАП-15-4. Установка приборов контроля и автоматики

Лист 1 Листов 1

ЛАТГИПРОПРОМ

формат А4