

Типовая документация на конструкции,
изделия и узлы зданий и сооружений

Серия 5.903-15

БЛОКИ ТЕПЛОМЕХАНИЧЕСКОГО ОБОРУДОВАНИЯ
ДЛЯ КОТЕЛЬНЫХ С ВОДОГРЕЙНЫМИ КОТЛАМИ

Выпуск 9-3

Часть 1. (сер. 1:69)

Блок деаэрационно-подпиточный
БДАП-25-В

Рабочие чертежи

Типовая документация на конструкции,
изделия и узлы зданий и сооружений

Серия 5.903-15

БЛОКИ ТЕПЛОМЕХАНИЧЕСКОГО ОБОРУДОВАНИЯ
ДЛЯ КОТЕЛЬНЫХ С ВОДОГРЕЙНЫМИ КОТЛАМИ

Выпуск 9-3

Часть 1 (стр. 1-69)

Блок деаэрационно-подпиточный
БДАП-25-В

Рабочие чертежи

Разработаны
проектным институтом
„ЛАТГИПРОПРОМ“
Гл. инж. института *Д. Архипов*
Гл. инж. проекта *Я. Нидвальский*

*Утверждены и введены
в действие ИМСС СССР
протоколом от 14.02.90 г.*

Содержание альбома

Выпуск 9-3 ч. 1

Серия 5.903-15

Обозначение	Наименование	№ стр.	Обозначение	Наименование	№ стр.
	Часть 1		БК931.01.18.000	Трубопровод	33
	Блок дезаэрационно-подпиточный БДАП-25-8		БК931.01.18.000 СБ	Трубопровод	
БК931.00.00.000 ГЗ	Блок БДАП-25-8. Схема принципиальная	4	БК931.01.19.000	Трубопровод	34
БК931.00.00.000 СБ	Блок БДАП-25-8	5-7	БК931.01.19.000 СБ	Трубопровод	
БК931.00.00.000	Блок БДАП-25-8	8	БК9.11.05.00.000	Трубопровод дренажный	
БК931.01.00.000	Блок нижний	9, 10	БК9.11.01.02.001	Патрубок	35
БК931.01.00.000 СБ	Блок нижний		БК9.11.05.00.000 СБ	Трубопровод дренажный	
БК931.01.01.000	Рама	11	БК9.11.05.00.001	Патрубок	36
БК931.01.01.000 СБ	Рама		БК9.11.05.00.002	Труба	
БК931.01.01.000	Рама	12	БК9.11.05.00.003	Труба	37, 38
БК931.01.01.000 СБ	Рама		БК9.3.1.02.00.000	Блок верхний	
БК9.11.01.01.001	Петля	13, 14	БК9.3.1.02.00.000 СБ	Блок верхний	39
БК9.11.01.01.002	Штырь		БК9.3.1.02.00.000	Блок верхний	
БК9.3.1.01.01.001	Полка		БК9.3.1.02.01.000	Бак дезаэратарный	
БК9.3.1.01.01.100	Лестница	15	БК9.3.1.02.01.000	Бак дезаэратарный	40
БК9.3.1.01.01.100 СБ	Лестница		БК9.3.1.02.01.001	Планка	
БК9.3.1.01.01.101	Стаяка	16	БК9.3.1.02.01.002	Косынка	41, 42
БК9.11.01.01.104	Ступень		БК9.3.1.02.01.000 СБ	Бак дезаэратарный	
БК9.11.01.01.200 СБ	Секция перил	17	БК9.3.1.02.01.003	Связь	43
БК9.3.1.01.01.202	Полоса ограждающая		БК9.3.1.02.01.004	Настил	
БК9.3.1.01.01.201	Стаяка	18	БК9.3.1.02.01.005	Связь	44, 45
БК9.3.1.01.01.200	Секция перил		БК9.3.1.02.01.100	Бак дезаэратарный	
БК9.3.1.01.02.000	Трубопровод		БК9.3.1.02.01.100 СБ	Бак дезаэратарный	
БК9.3.1.01.02.000 СБ	Трубопровод	19	БК9.3.1.02.01.101	Петля	46
БК9.3.1.01.03.000	Труба		БК9.3.1.02.01.200	Лестница	
БК9.3.1.01.02.001	Труба	20	БК9.11.01.01.104	Ступень	47
БК9.3.1.01.03.000	Труба		БК9.3.1.02.01.200 СБ	Лестница	
БК9.3.1.01.03.000 СБ	Трубопровод	21	БК9.3.1.02.01.201	Стаяка	48
БК9.3.1.01.04.000	Трубопровод		БК9.3.1.02.01.202	Поручень	
БК9.3.1.01.05.000	Трубопровод	22	БК9.3.1.02.01.203	Тетива	49
БК9.3.1.01.05.000 СБ	Трубопровод		БК9.3.1.02.01.204	Леер	
БК9.3.1.01.06.000	Трубопровод	23	БК9.3.1.02.01.300	Секция перил	50
БК9.3.1.01.06.000 СБ	Трубопровод		БК9.3.1.02.01.301	Стаяка	
БК9.3.1.01.07.000	Трубопровод	24	БК9.3.1.02.01.300 СБ	Секция перил	51
БК9.3.1.01.07.000 СБ	Трубопровод		БК9.3.1.02.01.400	Секция перил	
БК9.3.1.01.08.000	Трубопровод	25	БК9.3.1.02.01.500 СБ	Секция перил	52
БК9.3.1.01.09.000	Трубопровод		БК9.3.1.02.01.500	Секция перил	
БК9.3.1.01.09.000 СБ	Трубопровод		БК9.3.1.02.01.501	Полоса ограждающая	
БК9.3.1.01.09.000	Трубопровод	26	БК9.3.1.02.02.000	Трубопровод	53
БК9.3.1.01.10.000	Трубопровод		БК9.3.1.02.02.000 СБ	Трубопровод	
БК9.3.1.01.09.000 СБ	Трубопровод	27	БК9.3.1.02.03.000	Трубопровод	54
БК9.3.1.01.11.000	Трубопровод		БК9.3.1.02.03.000 СБ	Трубопровод	
БК9.3.1.01.10.000 СБ	Трубопровод	28	БК9.3.1.02.04.000	Трубопровод	55
БК9.3.1.01.11.000 СБ	Трубопровод		БК9.3.1.02.04.000 СБ	Трубопровод	
БК9.3.1.01.11.000	Трубопровод	29	БК9.3.1.02.05.000	Колено	56
БК9.3.1.01.12.000 СБ	Трубопровод		БК9.3.1.02.05.000 СБ	Колено	
БК9.3.1.01.12.000	Трубопровод	30	БК9.3.1.02.06.000	Патрубок	57
БК9.3.1.01.12.001	Труба		БК9.3.1.02.06.000 СБ	Патрубок	
БК9.3.1.01.12.002	Труба	31	БК9.3.1.02.07.000	Трубопровод	58
БК9.3.1.01.13.000	Трубопровод		БК9.3.1.02.07.000 СБ	Трубопровод	
БК9.3.1.01.14.000	Трубопровод	32	БК9.3.1.02.07.001	Труба	59
БК9.3.1.01.15.000	Трубопровод		БК9.3.1.02.07.002	Труба	
БК9.3.1.01.15.000 СБ	Трубопровод	33	БК9.3.1.02.08.000	Трубопровод	60
БК9.3.1.01.16.000	Трубопровод		БК9.3.1.02.08.000 СБ	Трубопровод	
БК9.3.1.01.16.000 СБ	Трубопровод	34	БК9.3.1.02.09.000	Трубопровод	61
БК9.3.1.01.17.000	Трубопровод		БК9.3.1.02.09.000 СБ	Трубопровод	
БК9.3.1.01.17.000 СБ	Трубопровод	35	БК9.3.1.02.09.001	Труба	62
БК9.3.1.01.18.000	Трубопровод		БК9.3.1.02.09.002	Труба	
БК9.3.1.01.18.000 СБ	Трубопровод	36	БК9.3.1.02.10.000	Трубопровод	63
БК9.3.1.01.19.000	Трубопровод		БК9.3.1.02.10.000 СБ	Трубопровод	
БК9.3.1.01.19.000 СБ	Трубопровод	37	БК9.3.1.02.10.001	Труба	64
БК9.3.1.01.20.000	Трубопровод		БК9.3.1.02.10.002	Патрубок	
БК9.3.1.01.20.000 СБ	Трубопровод	38	БК9.3.1.02.11.000	Трубопровод	65
БК9.3.1.01.21.000	Трубопровод		БК9.3.1.02.11.000 СБ	Трубопровод	

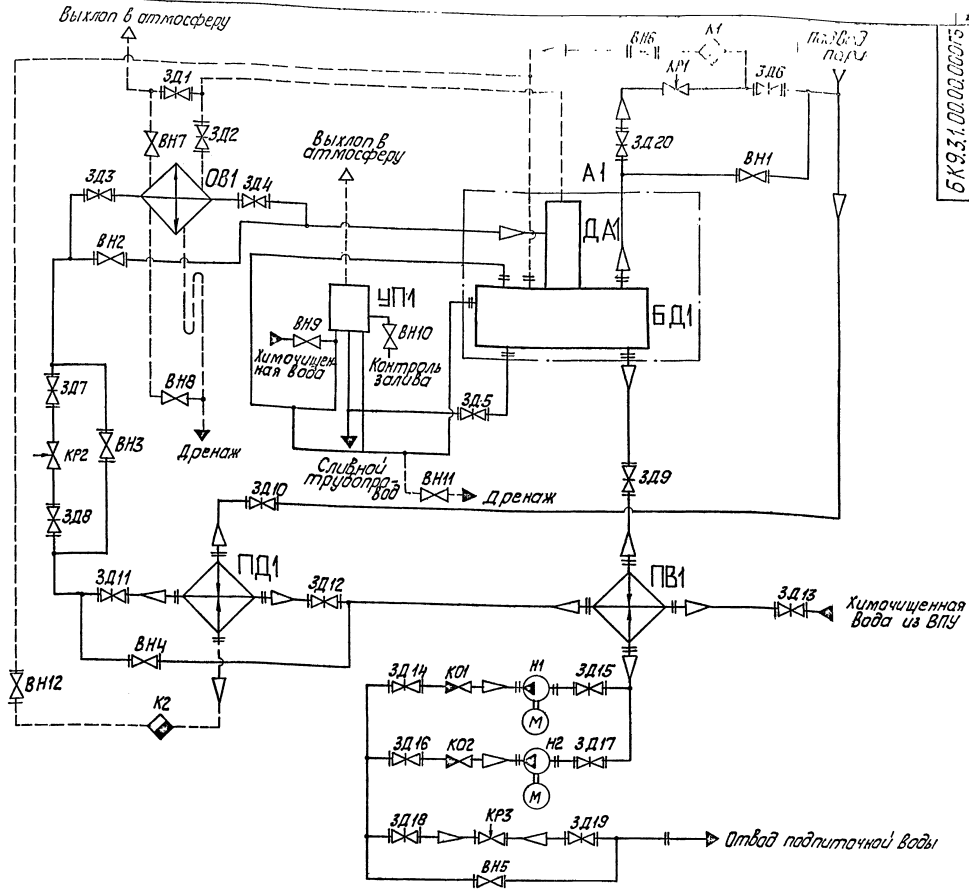
Содержание альбомов

Продолжение

Выпуск 9-3 ч. 1

Серия 5.903-15

Обозначение	Наименование	№ стр.	Обозначение	Наименование	№ стр.
БК9.3.1.02.11.000 СБ	Трубопровод	60	Установка электрооборудования блока БЛАП-25-8		83
БК9.3.1.02.12.000	Трубопровод				
БК9.3.1.02.12.000 СБ	Трубопровод	61	БК9.3.3.00.00.000	Блок БДАП-25-8 Установка электрооборудования	83
БК9.3.1.02.13.000	Трубопровод				
БК9.3.1.02.13.000 СБ	Трубопровод	62	БК9.3.3.00.00.000 СБ	Блок БДАП-25-8. Установка электрооборудования	84
БК9.3.1.02.14.000	Трубопровод				
БК9.3.1.02.14.000	Трубопровод	63	БК9.3.3.01.00.000	Кранштейн	84
БК9.3.1.02.14.000 СБ	Трубопровод				
БК9.3.1.02.14.001	Труба	64	БК9.3.3.01.00.000 СБ	Кранштейн	84
БК9.3.1.02.14.002	Труба				
БК9.3.1.02.15.000	Тройник	65	Теплоизоляция блока БДАП-25-8		85 ÷ 88
БК9.3.1.02.15.000 СБ	Тройник				
БК9.3.1.02.15.000	Трубопровод	66	БК9.3.4.00.00.000 ТИ	Блок БДАП-25-8. Ведомость теплоизоляционных конструкций	89
БК9.3.1.02.15.000 СБ	Трубопровод				
БК9.3.1.02.15.001	Патрубок	67	БК9.3.4.00.00.000 ВМ	Блок БДАП-25-8. Ведомость теплоизоляционных материалов	89
БК9.2.1.02.16.000	Трубопровод				
БК9.2.1.02.15.002	Патрубок	68	БК9.3.4.00.00.000 ВО	Блок БДАП-25-8. Ведомость объемов теплоизоляционных работ	89
БК9.2.1.02.16.000 СБ	Трубопровод				
БК9.3.1.02.17.000	Трубопровод	69			
БК9.3.1.02.17.000 СБ	Трубопровод				
БК9.3.1.03.00.000	Гидрозатвор	70			
БК9.3.1.03.00.000 СБ	Гидрозатвор	71			
БК9.3.1.03.01.000	Трубопровод	72 ÷ 74			
БК9.3.1.03.01.000 СБ	Трубопровод				
БК9.3.1.03.02.000 СБ	Трубопровод	75, 76			
БК9.3.1.03.02.000	Трубопровод				
БК9.3.1.04.00.000	Трубопровод	77			
БК9.3.1.04.00.000 СБ	Трубопровод				
Часть 2					
Установка приборов контроля и автоматизации					
блока БДАП-25-8					
БК9.3.2.00.00.000	Блок БДАП-25-8. Установка приборов контроля и автоматизации	70			
БК9.3.2.00.00.000	Блок БДАП-25-8. Установка приборов контроля и автоматизации	71			
БК9.1.2.00.00.001	Штуцер	72 ÷ 74			
БК9.1.2.00.00.002	Штуцер				
БК9.3.2.00.00.000 СБ	Блок БДАП-25-8. Установка приборов контроля и автоматизации	75, 76			
БК9.3.2.00.00.000 СО	Блок БДАП-25-8. Схема автоматизации.				
БК9.3.2.00.00.000 ЭЗ	Блок БДАП-25-8. Схема электрическая принципиальная: регулятора	77			
БК9.3.2.00.00.000 ЭЗ.1	Блок БДАП-25-8. Схема электрическая принципиальная регулятора				
БК9.3.2.00.00.000 Э4	Блок БДАП-25-8. Схема соединений	78			
БК9.1.2.00.00.006	Труба	79			
БК9.3.2.01.00.000	Штамп				
БК9.3.2.01.00.000 СБ	Штамп	80			
БК9.3.2.02.00.000	Штамп				
БК9.3.2.02.00.000 СБ	Штамп	81			
БК9.1.2.02.00.000	Рычаг				
БК9.1.2.02.00.000 СБ	Рычаг	82			
БК9.1.2.03.00.000	Штамп				
БК9.1.2.03.00.000 СБ	Штамп	81			
БК9.1.2.04.00.000	Трубопровод				
БК9.1.2.04.00.000 СБ	Трубопровод	82			
БК9.1.2.04.00.001	Труба				
БК9.1.2.05.00.000	Трубопровод	82			
БК9.1.2.05.00.000 СБ	Трубопровод				
БК9.1.2.08.00.000	Трубопровод				
БК9.1.2.08.00.000 СБ	Трубопровод				



Поз. обозначение	Наименование	Кол.	Примечание
КР1, КР2	Клапан регулирующий 6с-9-1	2	Ду 80, пост. вкл. с ДА-25
КР3	Клапан регулирующий 25х940 мм ТУ 26-07-296-82	1	Ду 50; Ру 16
ОВ1	Охладитель вытара ОВМ-2 ГОСТ 16860-77	1	Поставка А4-25
ПВ1	Подогреватель водоводяной 10-168х4000-Р-2 ТУ 400-28-428-82Е	1	
ПД1	Подогреватель пароводяной ПП-6-2-н ГОСТ 108.271.105-76	1	
УП1	Устройства предохранительные 5-25 05-3212а ГОСТ 16860-77	1	Поставка А4-25
Н1, Н2	Насос К-80-50-200ас эл. двигателя М1132 М2	2	Q=567 м³/ч; H=50 м
А1	Бак деаэрационный БК9.3.1.02.01.000	1	
БД1	Бак деаэрационный 6м³ ТИФ 02.00.020	1	
Д.А.1	Колодка деаэрационная ЛА-25 ТУ-431.02 ГОСТ 16860-77	1	

Поз. обозначение	Наименование	Кол.	Примечание
ВН1, ВН5	Вентиль 15х14бр ГОСТ 18722-73	5	Ду 80; Ру 16
ВН6	Вентиль 15х9ггс ГОСТ 18722-73	1	Ду 25; Ру 16
ВН7, ВН8	Вентиль 15х18п ГОСТ 18161-72	2	Ду 15; Ру 16
ВН9, ВН10	Вентиль 15х418п ГОСТ 18161-72	3	Ду 25; с ДА-25
ВН12	Вентиль 15х3ггс ГОСТ 18722-73	1	Ду 40; Ру 16
ЗД1, ЗД5	Задвижка 30х46бр ГОСТ 8437-75	5	Ду 50; Ру 10
ЗД6, ЗД8	Задвижка 30х46бр ГОСТ 8437-75	4	Ду 80; Ру 10
ЗД20	Задвижка 50 х4бр ГОСТ 8437-75	1	Ду 100; Ру 10
К1	Конденсатобойник 4х5хмм ТУ 26-07-138-76	1	Ду 25; Ру 10
К2	Конденсатобойник 4х5хмм ТУ 26-07-138-76	1	Ду 40; Ру 10
КО1, КО2	Клапан обратный 18х26бр ГОСТ 19827-74	2	Ду 80; Ру 16

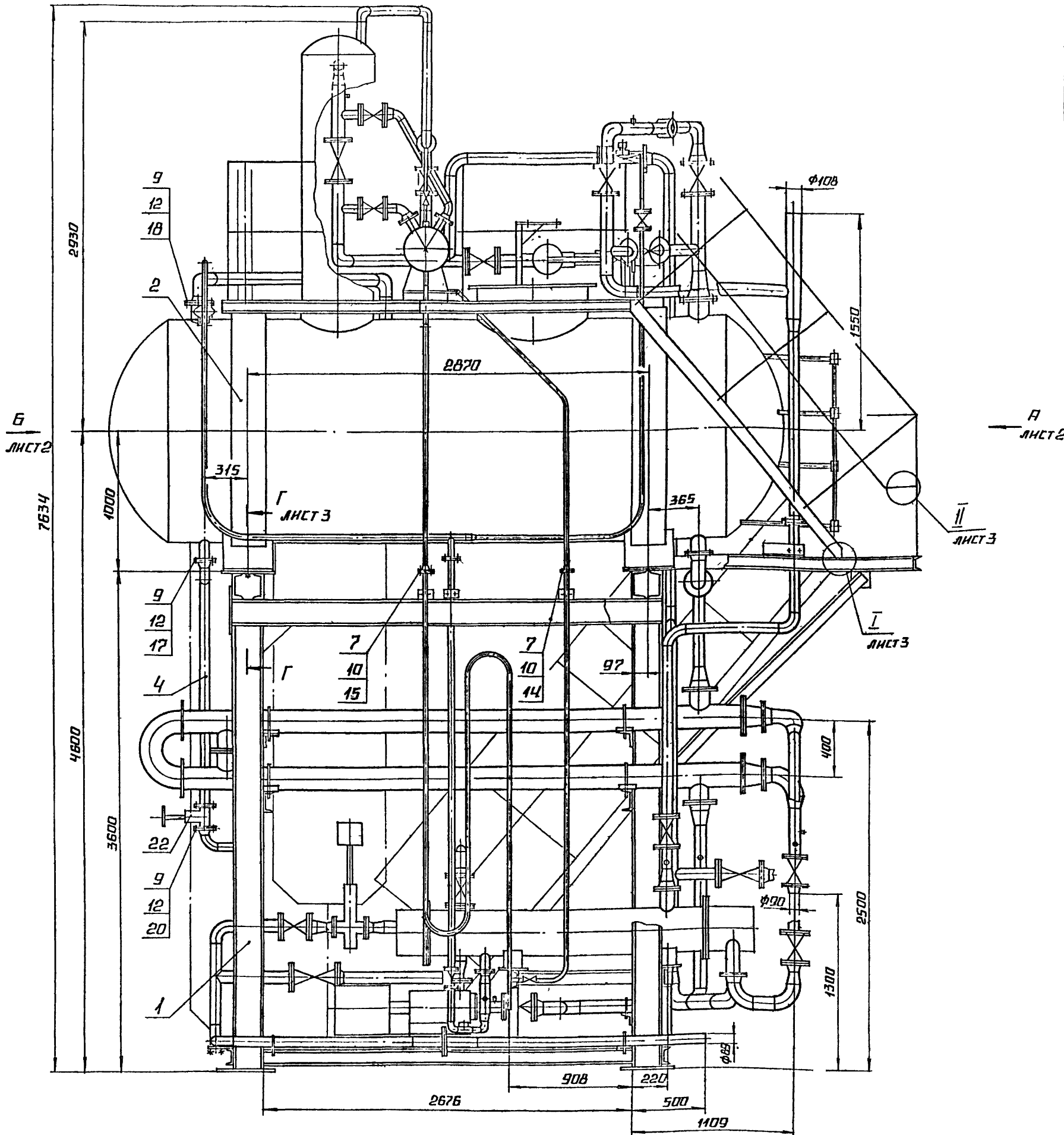
БК9.3.1.00.00.00073

Блок деаэрационно-подпиточный БДМ-25-3

Схема принципиальная

Лист 1 из 1
Лист 1 из 1
Лист 1 из 1
Лист 1 из 1

ЛАТГИПРОПРОМ
Формат А2



1. РАЗМЕРЫ ДЛЯ СПРАВОК.

2. ПОСЛЕ УСТАНОВКИ БЛОКА ВЕРХНЕГО ПОЗ 2 В ПРОЕКТНОЕ ПОЛОЖЕНИЕ, ПРИВАРИТЬ ЛЕВУЮ ОПОРУ БАКА К ОПОРНОЙ ПЛИТЕ БЛОКА НИЖНЕГО ПОЗ.1. (С.Г-Г). ПРАВУЮ ОПОРУ НЕ ПРИВАРИТЬ

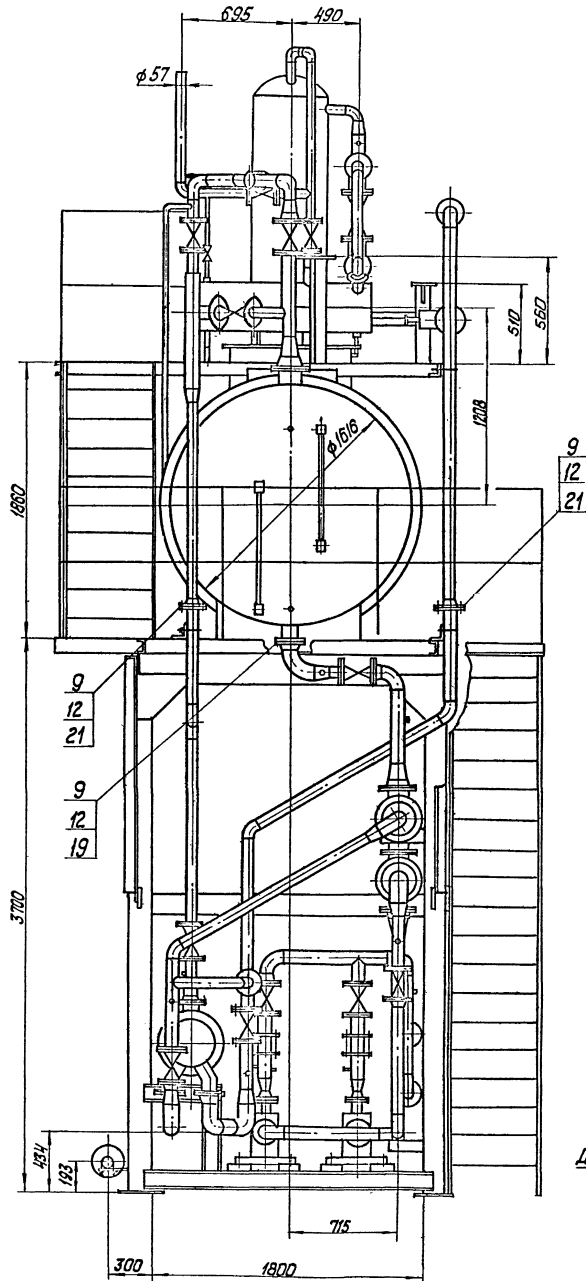
3. ПРОИЗВЕСТИ ГИДРОСПЫТАНИЯ:

- ТРУБОПРОВОДОВ ПАРА ДАВЛЕНИЕМ 0,75 МПа (75 кгс/см²)
- ВОДЫ ДАВЛЕНИЕМ 0,3 МПа (3 кгс/см²) В ТЕЧЕНИЕ 10 МИН ТЕЧЬ НЕ ДОПУСКАЕТСЯ.

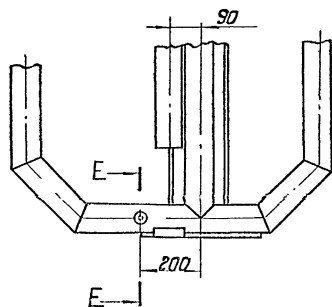
				БК 9.3 1 00. 00 000 СБ			
ИЗМ. СЛ. №	ИЗМЕНЕНИЕ	ПОС. ДАТА	ПОДПИСЬ	БЛОК ДЕАЗРАЦИОННО-ПОДПЯТОЧНЫЙ БДП-25В	ЛСТ.	МАСШ.	ВЕРСИЯ
РИЗРИБ	ПО ИСТОЧНИКУ	С. С.	С. С.		8300	1	20
Т. КОПИ	КОЛМШИ				ЛИСТ 1	ЛИСТОВ 3	
И КОПИ	ГОЛЫМ Р. С.				ЛАТВИЯПРОМ		

ИЗМ. № ПОС. ПОДПИСЬ И ДАТА

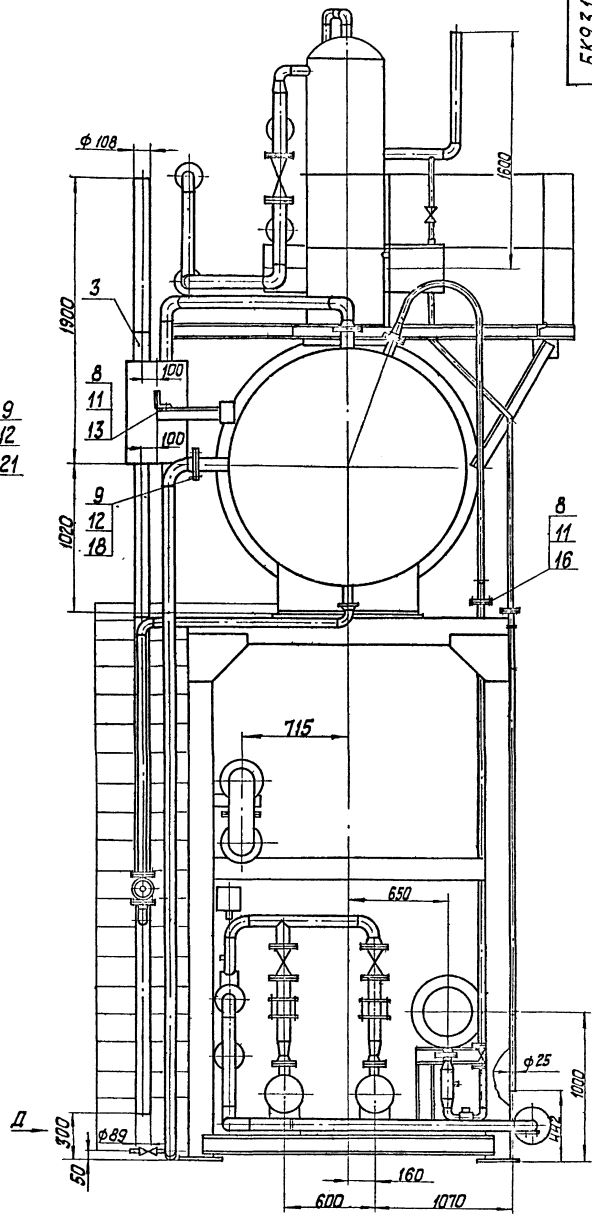
Вид А лист 1



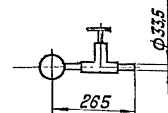
Вид А
М 1:10



Вид Б лист 1



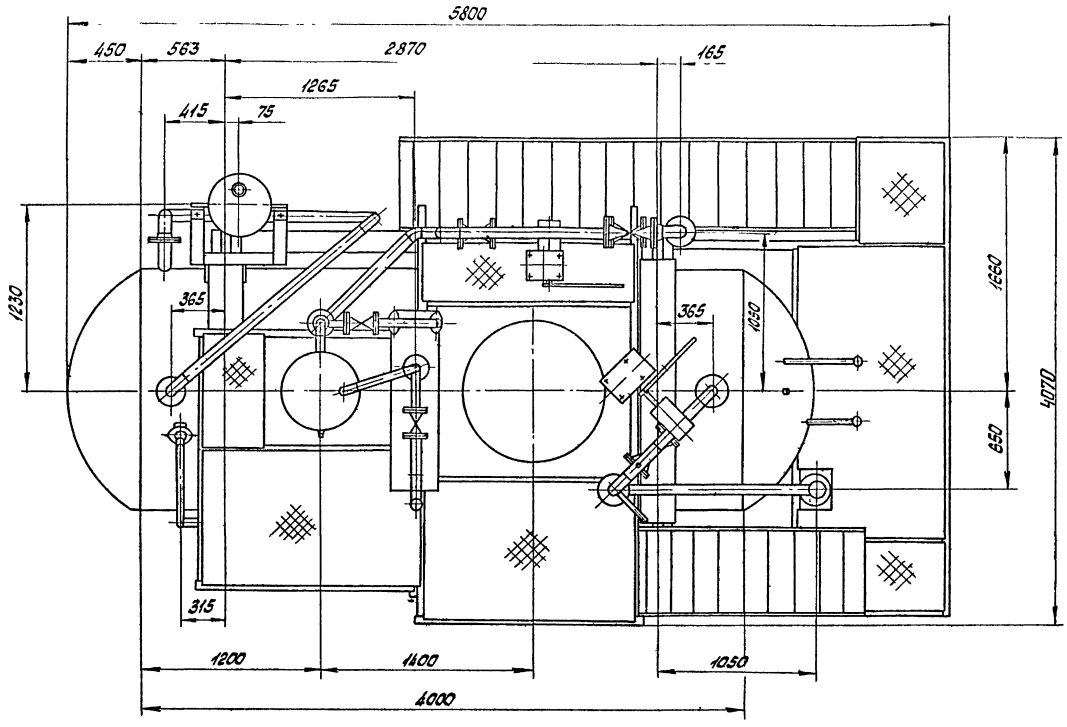
В-В
М 1:10



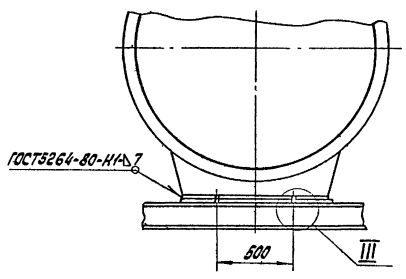
БК9.3.1.00.00.000 СБ

ВНИМАНИЕ! ЧЕРТЕЖИ ИЛИ КОПИИ НЕЛЬЗЯ ИСПОЛНЯТЬ БЕЗ ПОДПИСАНИЯ ПРОЕКТА И ПОДПИСАНИЯ

Буд В лист 1



Г-Г лист 1



II лист 1 М1:2

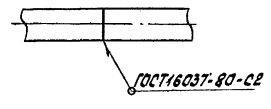
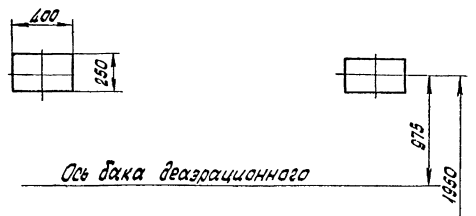
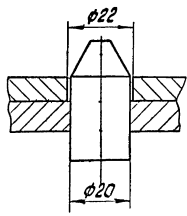


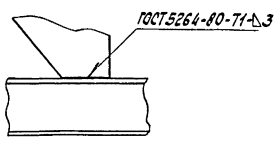
Схема расположения опорных поверхностей блока



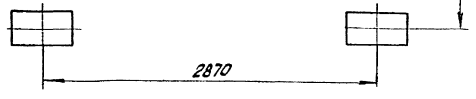
III М1:1



I М1:5 лист 1



Ось бака деаэрационного



Выпуск 9-3 ч. 1
Серия 5.903-15

Изм. №, дата, Подпись и печать, Кол-во, Вид, №, дата, Подпись и печать, Кол-во, Вид, №, дата, Подпись и печать, Кол-во

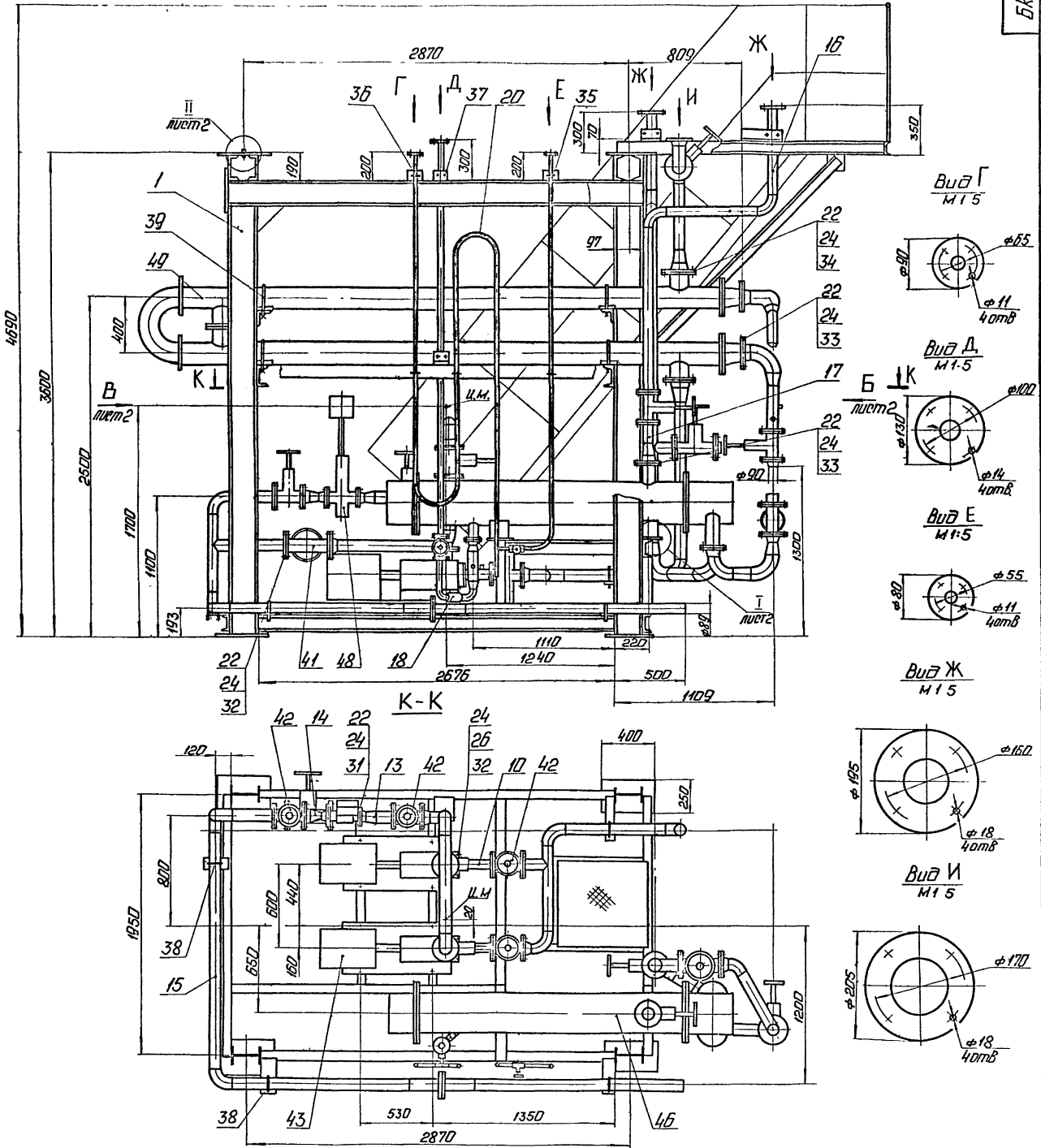
Формат	Лист	Обозначение	Наименование	Кол.	Примечание
			Документация		
A2		БК9.3.1.00.00.000СБ	Сборочный чертёж		
A4		БК9.3.1.00.00.000ГЗ	Схема принципиальная		
A4		БК9.3.1.00.00.000ДГ	Указания по применению и изготовлению		
			Сборочные единицы		
A4	1	БК9.3.1.01.00.000	Блок нижний	1	
A4	2	БК9.3.1.02.00.000	Блок верхний	1	
A4	3	БК9.3.1.03.00.000	Гидрозатвор	1	
A4	4	БК9.3.1.04.00.000	Трубопровод	1	
			Стандартные изделия		
			Балты ГОСТ 7798-70		
	7		M10 x 45.46	8	
	8		M12 x 50.46	6	
	9		M16 x 60.46	32	
			Гайки ГОСТ 5915-70		
	10		M10.5	8	
	11		M12.5	6	
	12		M16.5	32	
БК9.3.1.00.00.000					
Изм. №, дата, Подпись и печать, Кол-во		Блок деаэрационно-подпиточный БДАП - 25-8		Лист 1 2 3	
				ЛАТГИПРОПРОМ	
Копирован				Формат А4	

Формат	Лист	Обозначение	Наименование	Кол.	Примечание
	13		Шайба 12.65Г ГОСТ 6402-70	2	
			Прокладки ГОСТ 15160-70		
	14		A-15-6	1	
	15		A-20-6	1	
	16		A-40-6	1	
	17		A-50-6	1	
	18		A-80-6	2	
	19		A-100-6	1	
	20		A-50-10	2	
	21		A-80-10	2	
	22		Завышка 30х60р; Р410		
			Ау 50; ГОСТ 8437-75		
БК9.3.1.00.00.000					
Изм. №, дата, Подпись и печать, Кол-во				Лист 2	
				ЛАТГИПРОПРОМ	
Копирован				Формат А4	

Формат	Лист	Обозначение	Наименование	Кол.	Примечание
			Документация		
A2		БК9.3.1.01.00.000СБ	Сборочный чертёж		
			Сборочные единицы		
A4	1	БК9.3.1.01.01.000	Рама	1	
A4	2	БК9.3.1.01.02.000	Трубопровод	1	
A4	3	БК9.3.1.01.03.000	Трубопровод	1	
A4	4	БК9.3.1.01.04.000	Трубопровод	1	
A4	5	БК9.3.1.01.05.000	Трубопровод	1	
A4	6	БК9.3.1.01.06.000	Трубопровод	1	
A4	7	БК9.3.1.01.07.000	Трубопровод	1	
A4	8	БК9.3.1.01.08.000	Трубопровод	1	
A4	9	БК9.3.1.01.09.000	Трубопровод	1	
A4	10	БК9.3.1.01.10.000	Трубопровод	2	
A4	11	БК9.3.1.01.11.000	Трубопровод	2	
A4	12	БК9.3.1.01.12.000	Трубопровод	1	
A4	13	БК9.3.1.01.13.000	Трубопровод	1	
A4	14	БК9.3.1.01.14.000	Трубопровод	1	
A4	15	БК9.3.1.01.15.000	Трубопровод	1	
A4	16	БК9.3.1.01.16.000	Трубопровод	1	
A4	17	БК9.3.1.01.17.000	Трубопровод	1	
A4	18	БК9.3.1.01.18.000	Трубопровод	1	
A4	19	БК9.3.1.01.19.000	Трубопровод	1	
A4	20	БК9.3.1.01.20.000	Трубопровод дренажный	1	
БК9.3.1.01.00.000					
Изм. №, дата, Подпись и печать, Кол-во		Блок нижний		Лист 1 2 3	
				ЛАТГИПРОПРОМ	
Копирован				Формат А4	

Формат	Лист	Обозначение	Наименование	Кол.	Примечание
			Стандартные изделия		
			Балты ГОСТ 7798-70		
	22		M16 x 70.46	100	
	23		M20 x 70.46	8	
			Гайки ГОСТ 5915-70		
	24		M16.5	196	
	25		M20.5	8	
	26		Шпилька M16-6g x 50.58		
			ГОСТ 22032-76		
	27		Шайба 20.02 ГОСТ 1371-78	8	
	28		Шайба 20.65Г ГОСТ 6402-70	8	
	29		Фланец 1-80-10 Ст 20		
			ГОСТ 12821-80		
			Прокладки ГОСТ 15200-70		
	30		A-40-16	2	
	31		A-50-16	5	
	32		A-80-16	26	
	33		A-100-16	5	
	34		A-125-16	2	
			Опоры ГОСТ 14911-82		
	35		ОПБ 2 - 21.3	2	
	36		ОПБ 2 - 26.8	3	
	37		ОПБ 2 - 45	2	
	38		ОПБ 2 - 89	6	
	39		ОПБ 2 - 194	4	
	40		Вентиль 154 9пг		
			Р416; Ау 40; ГОСТ 18722-73		
	41		Вентиль 154 146р		
			Р416; Ау 16; ГОСТ 18722-73		
БК9.3.1.01.00.000					
Изм. №, дата, Подпись и печать, Кол-во				Лист 2	
				ЛАТГИПРОПРОМ	
Копирован				Формат А4	

A лист 2



1 Размеры для справок

2 * Сварка ручная дуговая

Лист 2 из 2
 Проект: 10/10/10
 Исполнитель: 10/10/10
 Проверка: 10/10/10
 Утверждение: 10/10/10

БК931010000026			
И.И.И.	И.И.И.	И.И.И.	И.И.И.
Блок низкий			3920 120
Лист 1			Листов 2
Латвийский			

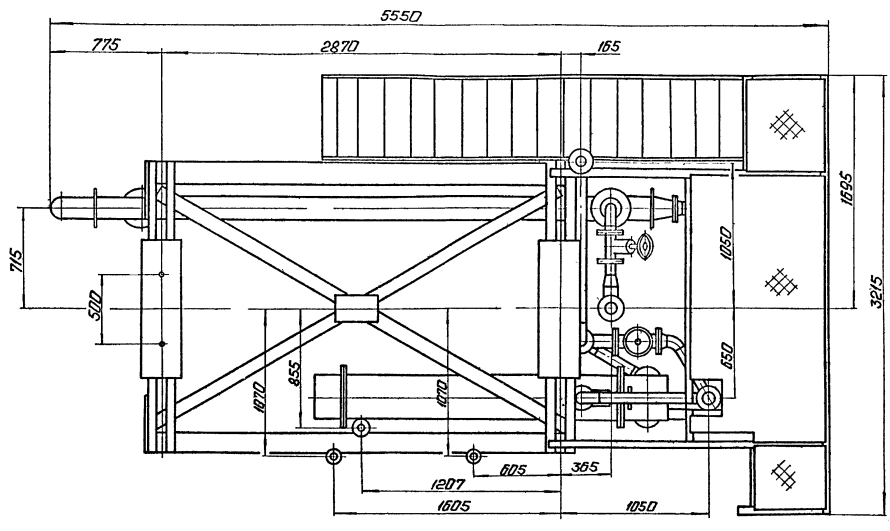
Высота 4,3 м

Чертеж 5.923-15

БКР.3.1.01.00.000.05

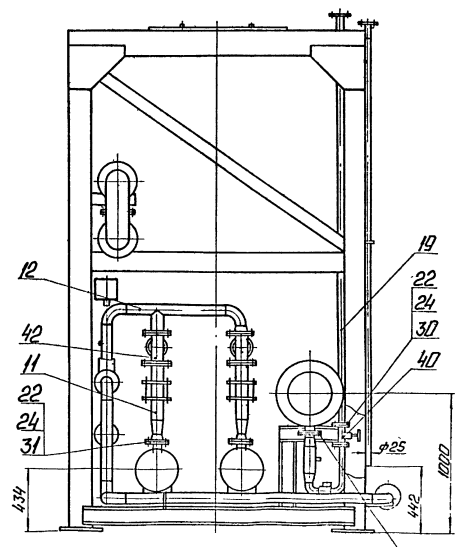
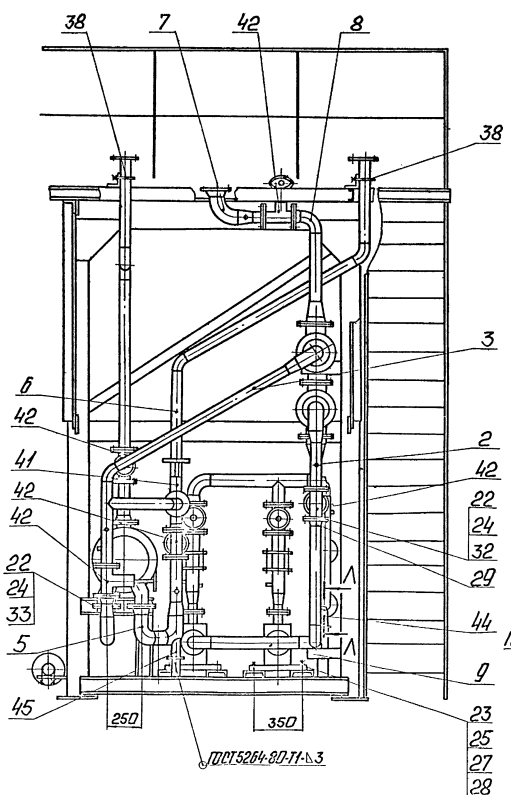
Вид А лист 1

Насосы под 43 не показаны



Вид Б лист 1

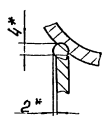
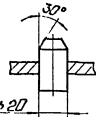
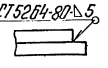
Вид В лист 1



I МТТ лист 1

II МТ-2 лист 1

А-А МТ-1



Серия 5.903-15
Выпуск 9-3-4

№ п/п	№	Обозначение	Наименование	Кол.	Примечание
42			Эл.обжимка 304 Ббр Ручк. Ду 50, Гр. Г 8137-26	11	
43			Насос К 80-50 200-СД-4ХЛ4 с эл. дв. 1АМ 152 М2 И-И к.87; ГОСТ 27003-85	2	
44			Откры. ост.34-12-622-84 89-03	1	
45			108-04	1	
46			Подогреватель ПП2-Б-2.И ОСТ 108.274.105-76	1	
Прочие изделия					
48			Клапан регулирующий 25х40мм, Ручк. Ду 50 ТЭ 26-07-296-02	1	
49			Подогреватель бойл-бойл мод. № 158х4000-Р-2 ТЭ 400-28-429-82Е	1	
БК93.1.01.00.000					лист 3

Иск. и права. Патенты и свидетельства о регистрации изобретения, товарных знаков, знаков обслуживания и др.

Иск. и права. Патенты и свидетельства о регистрации изобретения, товарных знаков, знаков обслуживания и др. Копирован в 2-х экз. Формат А4

№ п/п	№	Обозначение	Наименование	Кол.	Примечание
			Документация		
А2		БК93.1.01.01.000С6	Сборочный чертеж		
			Сборочные единицы		
А4	1	БК93.1.01.01.100	Лестница	1	
А4	2	БК93.1.01.01.200	Секция перил	1	
Детали					
А4	3	БК9.11.01.01.001	Петля	4	
А4	4	БК9.11.01.01.002	Штырь	2	
А4	5	БК9.3.1.01.01.001	Полка	1	
	6	-01	Полка	1	
	7	-02	Полка	1	
Б4	8	БК93.1.01.01.002	Полка Абсолют. 2014-ГОСТ 26020-85 Вот.3ен3-ГОСТ 33579 L = 3082 ± 27 мм	2	93,7 кг
Б4	9	БК93.1.01.01.003	Стойка Абсолют. 2014-ГОСТ 26020-83 Вот.3ен3-ГОСТ 330-71 L = 3207 ± 26 мм	4	104,0 кг
БК93.1.01.01.000					
Рама					лист 3

Иск. и права. Патенты и свидетельства о регистрации изобретения, товарных знаков, знаков обслуживания и др.

Иск. и права. Патенты и свидетельства о регистрации изобретения, товарных знаков, знаков обслуживания и др. Копирован в 2-х экз. Формат А4

№ п/п	№	Обозначение	Наименование	Кол.	Примечание
Б4	10	БК93.1.01.01.004	Полка И-ГОСТ 8240-72 Швеллер Вот.3ен3-ГОСТ 53579 L = 2100 ± 22 мм	4	34,23 кг
Б4	11	БК93.1.01.01.005	Полка И-ГОСТ 8240-72 Швеллер Вот.3ен3-ГОСТ 53579 L = 634 ± 1 мм	1	5,45 кг
Б4	12	БК93.1.01.01.006	Полка И-ГОСТ 8240-72 Швеллер Вот.3ен3-ГОСТ 53579 L = 939 ± 23 мм	1	8,07 кг
Б4	13	БК93.1.01.01.007	Полка И-ГОСТ 8240-72 Швеллер Вот.3ен3-ГОСТ 53579 L = 1904 ± 3,7 мм	1	16,36 кг
Б4	14	БК93.1.01.01.008	Полка И-ГОСТ 8240-72 Швеллер Вот.3ен3-ГОСТ 53579 L = 1956 ± 1,85 мм	2	16,8 кг
Б4	15	БК93.1.01.01.009	Полка И-ГОСТ 8240-72 Швеллер Вот.3ен3-ГОСТ 53579 L = 3215 ± 3,3 мм	1	27,62 кг
Б4	16	БК93.1.01.01.010	Стойка И-ГОСТ 8240-72 Швеллер Вот.3ен3-ГОСТ 53579 L = 441 ± 1,5 мм	1	4,59 кг
Б4	17	БК93.1.01.01.011	Стойка И-ГОСТ 8240-72 Швеллер Вот.3ен3-ГОСТ 53579 L = 442 ± 1,55 мм	1	4,59 кг
БК93.1.01.01.000					лист 2

Иск. и права. Патенты и свидетельства о регистрации изобретения, товарных знаков, знаков обслуживания и др.

Иск. и права. Патенты и свидетельства о регистрации изобретения, товарных знаков, знаков обслуживания и др. Копирован в 2-х экз. Формат А4

№ п/п	№	Обозначение	Наименование	Кол.	Примечание
Б4	18	БК93.1.01.01.012	Полка И-ГОСТ 8240-72 Швеллер Вот.3ен3-ГОСТ 53579 L = 500 ± 0,875 мм	1	5,2 кг
Б4	19	БК93.1.01.01.013	Полка И-ГОСТ 8240-72 Швеллер Вот.3ен3-ГОСТ 53579 L = 1419 ± 31 мм	2	14,76 кг
Б4	20	БК93.1.01.01.014	Полка И-ГОСТ 8240-72 Швеллер Вот.3ен3-ГОСТ 53579 L = 1939 ± 3,7 мм	1	20,17 кг
Б4	21	БК93.1.01.01.015	Полка И-ГОСТ 8240-72 Швеллер Вот.3ен3-ГОСТ 53579 L = 1950 ± 1,85 мм	2	20,26 кг
Б4	22	БК93.1.01.01.016	Полка И-ГОСТ 8240-72 Швеллер Вот.3ен3-ГОСТ 53579 L = 2676 ± 21 мм	2	27,83 кг
Б4	23	БК93.1.01.01.017	Полка И-ГОСТ 8240-72 Швеллер Вот.3ен3-ГОСТ 53579 L = 680 ± 11,5 мм	4	3,7 кг
Б4	24	БК93.1.01.01.018	Стойка И-ГОСТ 8240-72 Швеллер Вот.3ен3-ГОСТ 53579 L = 1950 ± 1,85 мм	2	27,6 кг
Б4	25	БК93.1.01.01.019	Полка И-ГОСТ 8240-72 Швеллер Вот.3ен3-ГОСТ 53579 L = 442 ± 1,55 мм	1	4,59 кг
БК93.1.01.01.000					лист 3

Иск. и права. Патенты и свидетельства о регистрации изобретения, товарных знаков, знаков обслуживания и др.

Иск. и права. Патенты и свидетельства о регистрации изобретения, товарных знаков, знаков обслуживания и др. Копирован в 2-х экз. Формат А4

Выпуск 9-3 и 1	Серия 5-003-15	Обозначение	Наименование	Кол.	Примечание
54	26	БК 9.3.1.01.01.020	Полка Челюск. 5010045-5-ГОСТ 1509-86 Вотэкил 3-ГОСТ 535-79	1	0,3 кг
54	27	БК 9.3.1.01.01.021	Полка Челюск. 5010045-5-ГОСТ 1509-86 Вотэкил 3-ГОСТ 535-79	1	0,41 кг
54	28	БК 9.3.1.01.01.022	Полка Челюск. 7010045-5-ГОСТ 1509-86 Вотэкил 3-ГОСТ 535-79	1	0,91 кг
54	29	БК 9.3.1.01.01.023	Полка Челюск. 7010045-5-ГОСТ 1509-86 Вотэкил 3-ГОСТ 535-79	1	1,4 кг
54	30	БК 9.3.1.01.01.024	Полка Челюск. 10010045-5-ГОСТ 1509-86 Вотэкил 3-ГОСТ 535-79	1	1,01 кг
54	31	БК 9.3.1.01.01.025	Полка Челюск. 10010045-5-ГОСТ 1509-86 Вотэкил 3-ГОСТ 535-79	1	1,11 кг
54	32	БК 9.3.1.01.01.026	Связь Челюск. 10010045-5-ГОСТ 1509-86 Вотэкил 3-ГОСТ 535-79	2	16,67 кг
54	33	БК 9.3.1.01.01.027	Вторя Челюск. 10010045-5-ГОСТ 1509-86 Вотэкил 3-ГОСТ 535-79	2	21,21 кг
54	34	БК 9.3.1.01.01.028	Полка Челюск. 10010045-5-ГОСТ 1509-86 Вотэкил 3-ГОСТ 535-79	1	27,03 кг
БК 9.3.1.01.01.000					Итого 4

Итого листов: 4, пластины и детали: 2, проволока: 1, металл: 1, резина: 1, клей: 1, краска: 1, мастика: 1, герметик: 1, крепеж: 1, инструмент: 1, расходные материалы: 1, прочие: 1

Каталог: ... страница 44

Выпуск 9-3 и 1	Серия 5-003-15	Обозначение	Наименование	Кол.	Примечание
54	35	БК 9.3.1.01.01.029	Связь Челюск. 10010045-5-ГОСТ 1509-86 Вотэкил 3-ГОСТ 535-79	1	27,03 кг
54	36	БК 9.3.1.01.01.030	СВ 836 Челюск. 10010045-5-ГОСТ 1509-86 Вотэкил 3-ГОСТ 535-79	1	35,35 кг
54	37	БК 9.3.1.01.01.031	Полка Челюск. 10010045-5-ГОСТ 1509-86 Вотэкил 3-ГОСТ 535-79	2	4,34 кг
54	38	БК 9.3.1.01.01.032	Стойка Челюск. 10010045-5-ГОСТ 1509-86 Вотэкил 3-ГОСТ 535-79	2	5,68 кг
54	39	БК 9.3.1.01.01.033	Полка Челюск. 10010045-5-ГОСТ 1509-86 Вотэкил 3-ГОСТ 535-79	1	19,17 кг
54	40	БК 9.3.1.01.01.034	Полка Челюск. 10010045-5-ГОСТ 1509-86 Вотэкил 3-ГОСТ 535-79	2	11,26 кг
54	41	БК 9.3.1.01.01.035	Связь Челюск. 10010045-5-ГОСТ 1509-86 Вотэкил 3-ГОСТ 535-79	2	22,22 кг
54	42	БК 9.3.1.01.01.036	Косынка Лист 5 ГОСТ 18903-74 Вотэкил 2 ГОСТ 4637-79	11	1,77 кг
54	43	БК 9.3.1.01.01.037	Пластина Лист 5 ГОСТ 18903-74 Вотэкил 2 ГОСТ 4637-79	1	4,04 кг
БК 9.3.1.01.01.000					Итого 5

Итого листов: 5, пластины и детали: 2, проволока: 1, металл: 1, резина: 1, клей: 1, краска: 1, мастика: 1, герметик: 1, крепеж: 1, инструмент: 1, расходные материалы: 1, прочие: 1

Каталог: ... страница 44

Выпуск 9-3 и 1	Серия 5-003-15	Обозначение	Наименование	Кол.	Примечание
54	44	БК 9.3.1.01.01.038	Пластина Лист 5 ГОСТ 18903-74 Вотэкил 2 ГОСТ 4637-79	1	1,12 кг
54	45	БК 9.3.1.01.01.039	Косынка Лист 5 ГОСТ 18903-74 Вотэкил 2 ГОСТ 4637-79	1	0,57 кг
54	46	БК 9.3.1.01.01.040	Пластина Лист 5 ГОСТ 18903-74 Вотэкил 2 ГОСТ 4637-79	1	0,79 кг
54	47	БК 9.3.1.01.01.041	Пластина Лист 5 ГОСТ 18903-74 Вотэкил 2 ГОСТ 4637-79	2	1,26 кг
54	48	БК 9.3.1.01.01.042	Пластина Лист 8 ГОСТ 18903-74 Вотэкил 2 ГОСТ 4637-79	4	2,03 кг
54	49	БК 9.3.1.01.01.043	Косынка Лист 8 ГОСТ 18903-74 Вотэкил 2 ГОСТ 4637-79	4	5,66 кг
54	50	БК 9.3.1.01.01.044	Пластина Лист 10 ГОСТ 18903-74 Вотэкил 2 ГОСТ 4637-79	1	27,48 кг
54	51	БК 9.3.1.01.01.045	Пластина Лист 10 ГОСТ 18903-74 Вотэкил 2 ГОСТ 4637-79	1	27,48 кг
54	52	БК 9.3.1.01.01.046	Пластина Лист 10 ГОСТ 18903-74 Вотэкил 2 ГОСТ 4637-79	1	8,16 кг
БК 9.3.1.01.01.000					Итого 6

Итого листов: 6, пластины и детали: 2, проволока: 1, металл: 1, резина: 1, клей: 1, краска: 1, мастика: 1, герметик: 1, крепеж: 1, инструмент: 1, расходные материалы: 1, прочие: 1

Каталог: ... страница 44

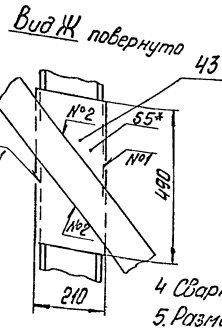
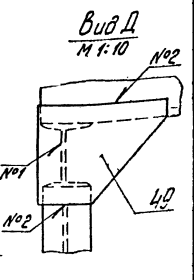
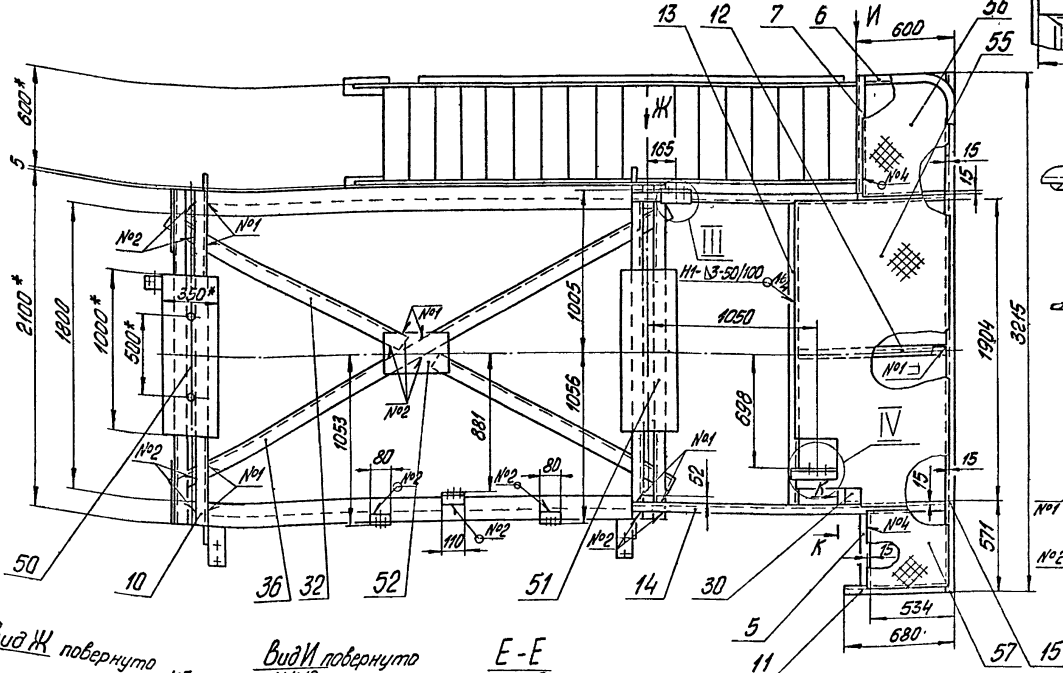
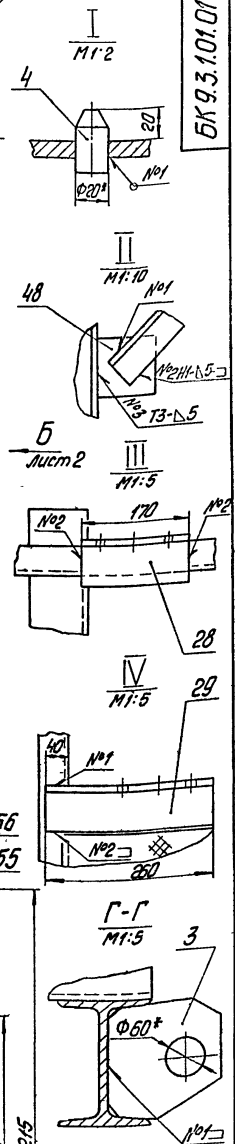
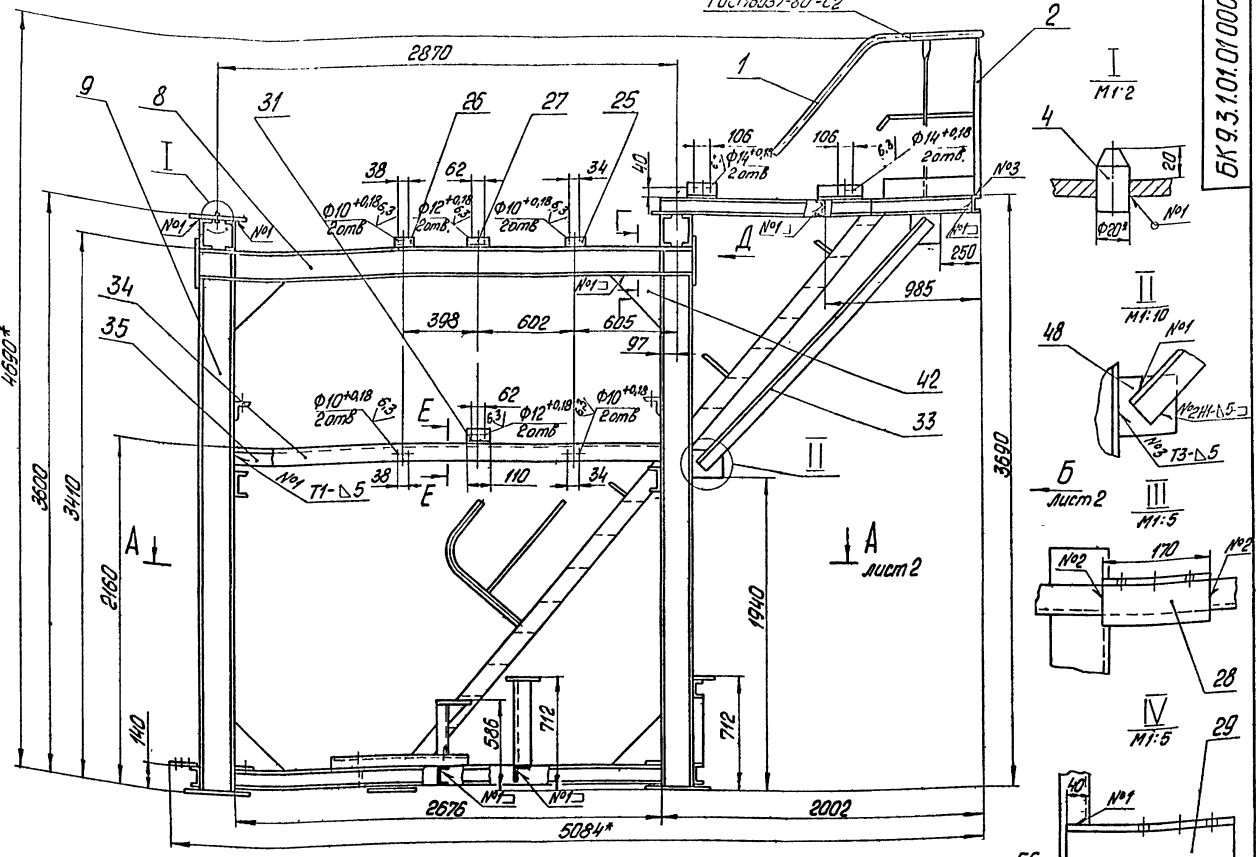
Выпуск 9-3 и 1	Серия 5-003-15	Обозначение	Наименование	Кол.	Примечание
54	53	БК 9.3.1.01.01.047	Плита Лист 10 ГОСТ 18903-74 Вотэкил 2 ГОСТ 4637-79	2	5,5 кг
54	54	БК 9.3.1.01.01.048	Пластина Лист 10 ГОСТ 18903-74 Вотэкил 2 ГОСТ 4637-79	4	10,99 кг
54	55	БК 9.3.1.01.01.049	Настил Лист ромб К-14-30 Вотэкил 2 ГОСТ 8568-77	1	45,29 кг
54	56	БК 9.3.1.01.01.050	Настил Лист ромб К-14-30 Вотэкил 2 ГОСТ 8568-77	1	9,4 кг
54	57	БК 9.3.1.01.01.051	Настил Лист ромб К-14-30 Вотэкил 2 ГОСТ 8568-77	1	6,79 кг
54	58	БК 9.3.1.01.01.052	Настил Лист ромб К-14-30 Вотэкил 2 ГОСТ 8568-77	1	6,68 кг
54	59	БК 9.3.1.01.01.053	Порог Пруж 57х3 ГОСТ 13704-76 820 ГОСТ 10705-80	2	1,12 кг
БК 9.3.1.01.01.000					Итого 7

Итого листов: 7, пластины и детали: 2, проволока: 1, металл: 1, резина: 1, клей: 1, краска: 1, мастика: 1, герметик: 1, крепеж: 1, инструмент: 1, расходные материалы: 1, прочие: 1

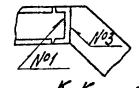
Каталог: ... страница 44

ГОСТ 16257-80-С2

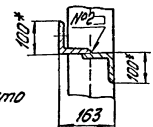
БК 9.3.1.01.01.00005



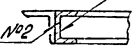
Вид И повернуто
М 1:10



E-E
М 1:10



К-К повернуто
М 1:10

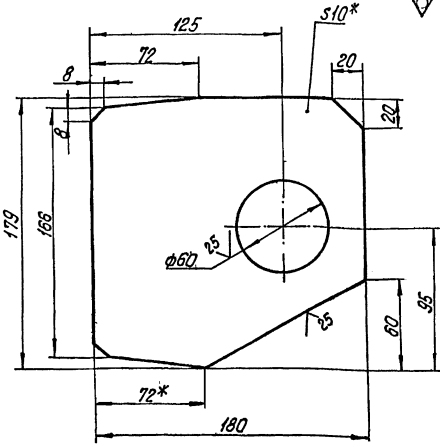


- 1* Размеры для справок
2. ± 17.14
3. Обработка поверхностей реза деталей Б4 \checkmark

- 4 Сварные швы по ГОСТ 5264-80
5. Размеры R_ц определять по размерам корпуса забивки 3046Р поз. 42 черт. БК 9.3.1.01.00.00005

				БК 9.3.1.01.01.00005		
				Рама		
№ п/п	№ детали	№ позиции	Дата	Лист	Итого листов	Итого листов
				1828	120	
				ЛАНТИПРОП		

БК9.1.1.01.01.001

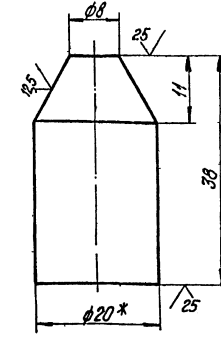


1* Размер для справок.
2. $\pm \frac{IT_{14}}{2}$.

БК9.1.1.01.01.001

Исполн.	Провер.	Утвержд.	Лист	Масса	Масштаб
			Лист	2,1	1:2
Лист			Листов 1		
10-ГОСТ 19903-74			ЛАТГИПРОПРОМ		
Лист в Ст.3 м.2 ГОСТ 4637-79			формат А4		
капироваан Дубыба					

БК9.1.1.01.01.002

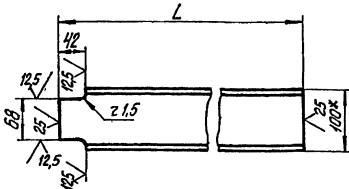


1* Размер для справок.
2. $\pm \frac{IT_{14}}{2}$.

БК9.1.1.01.01.002

Исполн.	Провер.	Утвержд.	Лист	Масса	Масштаб
			Лист	0,09	2:1
Лист			Листов 1		
20-В-ГОСТ 2590-71			ЛАТГИПРОПРОМ		
Лист в Ст.3 м.2 ГОСТ 4637-79			формат А4		
капироваан Дубыба					

БК9.3.1.01.01.001



1* Размер для справок.
2. $\pm \frac{IT_{14}}{2}$.

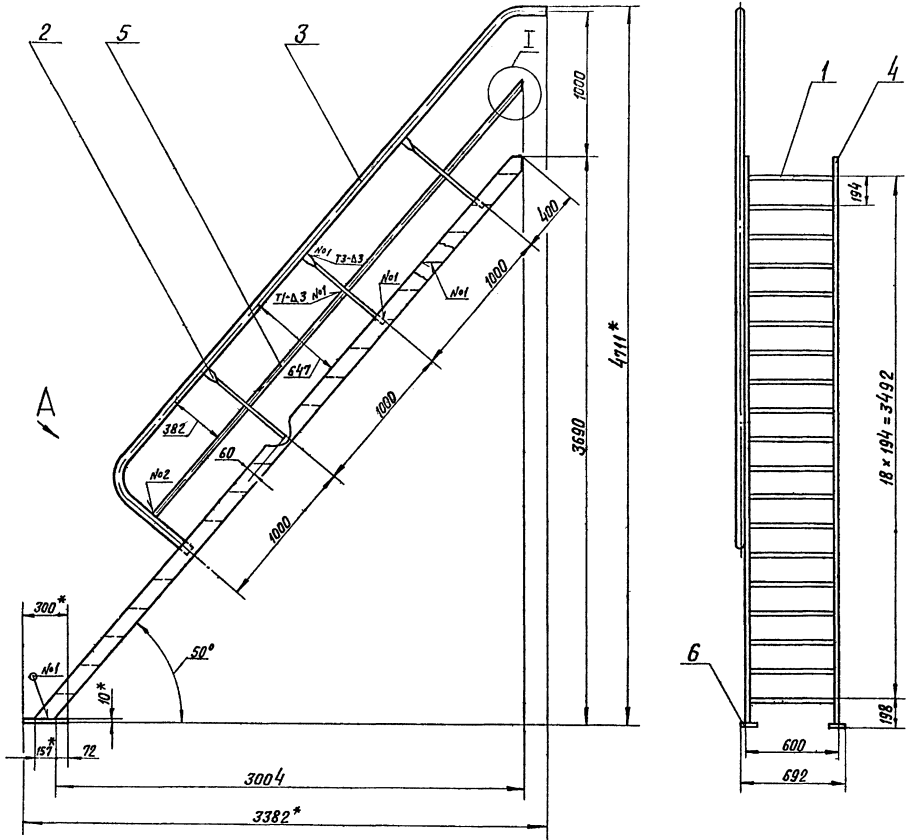
БК9.3.1.01.01.001

Исполн.	Провер.	Утвержд.	Лист	Масса	Масштаб
			Лист		
Лист			Листов 1		
10-ГОСТ 8210-72			ЛАТГИПРОПРОМ		
Лист в Ст.3 м.3-5 ГОСТ 535-79			формат А4		
капироваан Дубыба					

Лист	Листов	Обозначение	Наименование	Мат.	Примечание
<u>Документация</u>					
42		БК9.3.1.01.01.100СБ	Сборочный чертёж		
<u>Детали</u>					
44	1	БК9.1.1.01.01.104	Ступень	19	
44	2	БК9.3.1.01.01.101	Ступка	3	
54	3	БК9.3.1.01.01.102	Поручень		
54	4	БК9.3.1.01.01.103	Тетива		
			Полоса 8x120-ГОСТ103-76 В Ст.3 м.2 ГОСТ 535-79	1	15,3 кг
54	5	БК9.3.1.01.01.104	Левр		
			Труба 15x2,5 ГОСТ3262-75 Л30г = 3775-33	1	4,4 кг
54	6	БК9.3.1.01.01.105	Литва		
			10-ГОСТ 19903-74 Лист в Ст.3 м.2 ГОСТ 4637-79 300±1x100±1 мм	2	2,36 кг

БК9.3.1.01.01.100

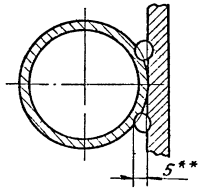
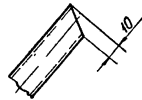
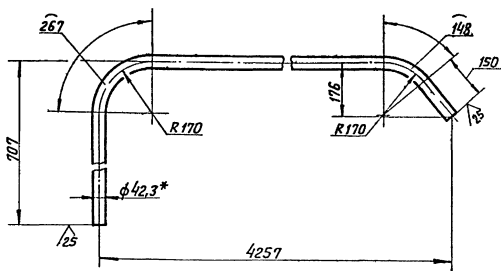
Исполн.	Провер.	Утвержд.	Лист	Лист	Листов
			Лист		
Лист			Листов 1		
10-ГОСТ 19903-74			ЛАТГИПРОПРОМ		
Лист в Ст.3 м.3-5 ГОСТ 535-79			формат А4		
капироваан Дубыба					



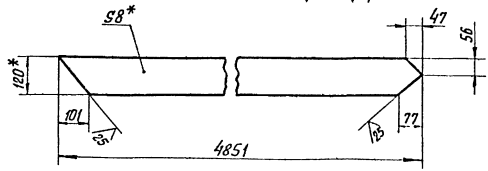
Поз. 3
М1:10 ✓(✓)

I
М1:2

Вид А повернуто
М1:1



Поз. 4
М1:10 ✓(✓)



1. *Размеры для справок
2. ± 0.1/14
3. Обработка поверхностей реза деталей БЧ²⁵
4. Сварные швы по гост 5264-80
5. **Сварка ручная дуговая

БК 931.01.01.100 СБ			
Лестница	Лист	№ листа	лист 1
	Лист	№ листа	1
	ЛАТВИПРОПРОМ		

Указатель, Подпись и дата, Взам. инв. № Инв. № Факт. Подпись и дата

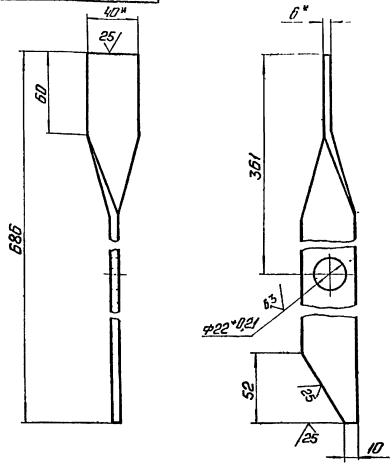
Выпуск 9-34.1

Серия 5903-15

Лист 1 из 1

БК9.3.1.01.01.101

✓ (✓)



1* Размеры для справок.
 2 ± $\frac{17.14}{2}$.

БК9.3.1.01.01.101

Стойка

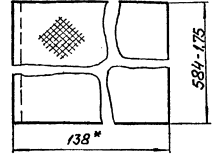
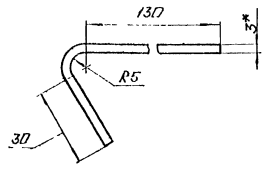
Идет	Масса	Изделие
13	1:2	

Латгипропром

Полоса 6-10 ГОСТ 103-75
 Диаметр 2 ГОСТ 535-79
 Колпачок 6

БК9.1.1.01.01.104

✓ (✓)



1* Размеры для справок.
 2 ± $\frac{17.14}{2}$.

БК9.1.1.01.01.104

Ступень

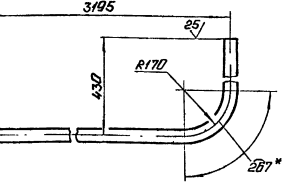
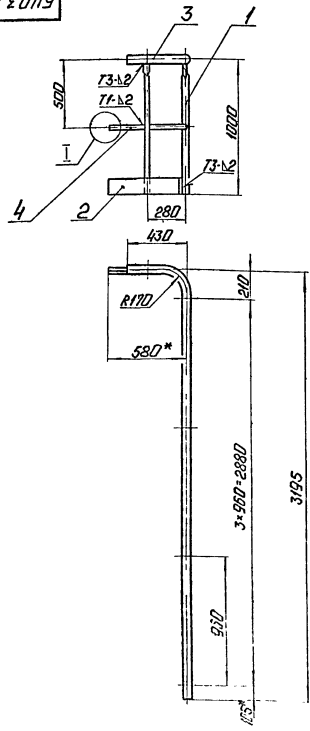
Идет	Масса	Изделие
254	1:1	

Латгипропром

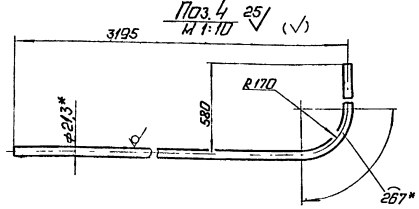
Листовый К-114-30
 80х3хл2 ГОСТ 3568-77
 Колпачок 6

БК9.3.1.01.01.200.05

Поз 3 14:10 ✓ (✓)



I
1:1



1* Размеры для справок
 2 ± $\frac{17.14}{2}$.
 3. Обратные швы по ГОСТ 5264-80.

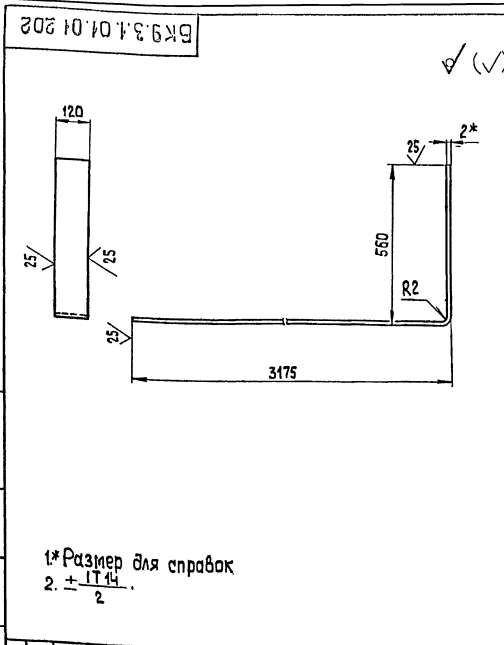
БК9.3.1.01.01.200.05

Секция перил

Идет	Масса	Изделие
303	1:20	

Латгипропром

Колпачок 6



1* Размер для справок
2. $\pm \frac{1}{2}$

БК 9.3.1.01.01.202

Изм.	Лист	№ докум.	Подп.	Дата	Лист	Масса	Масштаб
Разработ.	Провер.	С.И.Савинов	И.И.Савинов	9.3.15	1	7,04	1:10
И.КОНТРОЛЬ	К.И.Савинов	Лист 2 ГОСТ 19903-74 Вместе с кн 4 ГОСТ 16523-70			Лист	Листов	1
				ЛАТГИПРОПРОМ			

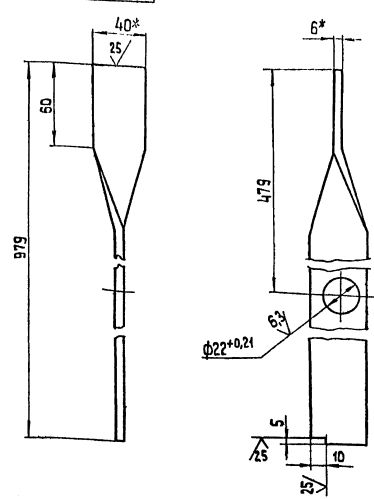
Копировал 3-3 формат А4

Форм. зона	Поз.	Обозначение	Наименование	Кол.	Примечание
			<u>Документация</u>		
ВЗ		БК 9.3.1.01.01.200 СБ	Сборочный чертеж		
			<u>детали</u>		
В4	1	БК 9.3.1.01.01.201	Стойка	5	
В4	2	БК 9.3.1.01.01.202	Полоса оградительная	1	
В4	3	БК 9.3.1.01.01.203	Поручень		
			Труба 32x2,8 ГОСТ 3262-75	1	9,7 кг
В4	4	БК 9.3.1.01.01.204	Леер		
			Труба 15x2,5 ГОСТ 3262-75	1	4,3 кг

БК 9.3.1.01.01.200

Изм.	Лист	№ докум.	Подп.	Дата	Лист	Масса	Масштаб
Разработ.	Провер.	С.И.Савинов	И.И.Савинов	9.3.15	1		
И.КОНТРОЛЬ	К.И.Савинов	Лист 2 ГОСТ 19903-74 Вместе с кн 4 ГОСТ 16523-70			Лист	Листов	1
				ЛАТГИПРОПРОМ			

Копировал 3-3 формат А4



1* Размеры для справок.
2. $\pm \frac{1}{2}$

БК 9.3.1.01.01.201

Изм.	Лист	№ докум.	Подп.	Дата	Лист	Масса	Масштаб
Разработ.	Провер.	С.И.Савинов	И.И.Савинов	9.3.15	1	1,84	1:2
И.КОНТРОЛЬ	К.И.Савинов	Лист 2 ГОСТ 103-76 Вместе с кн 2 ГОСТ 535-79			Лист	Листов	1
				ЛАТГИПРОПРОМ			

Копировал 3-3 формат А4

Форм. зона	Поз.	Обозначение	Наименование	Кол.	Примечание
			<u>Документация</u>		
ВЗ		БК 9.3.1.01.02.000 СБ	Сборочный чертеж		
			<u>детали</u>		
В4	1	БК 9.3.1.01.02.001	Труба	1	
	2		Отвод 90° 108x4 ГОСТ 17375-83	1	
	3		Переход 108x4-89x3,5 ГОСТ 17378-83	1	
	4		Фланец 1-80-16	1	
	5		Ст 20 ГОСТ 12820-80	1	
			Фланец 1-100-10	1	
			Ст 20 ГОСТ 12821-80	1	
			<u>Прочие изделия</u>		
	6		Борышка ЗК4-1-87	1	
	7		Установка 7	1	
			Установка штуцера М 20x 45-50	1	
			ЗК4-45-70	1	

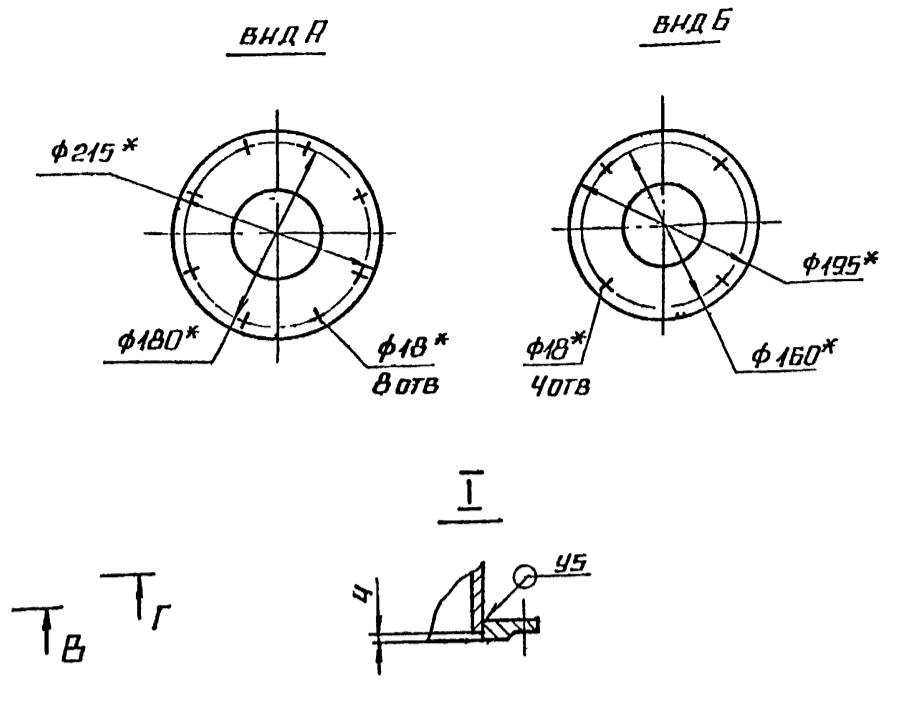
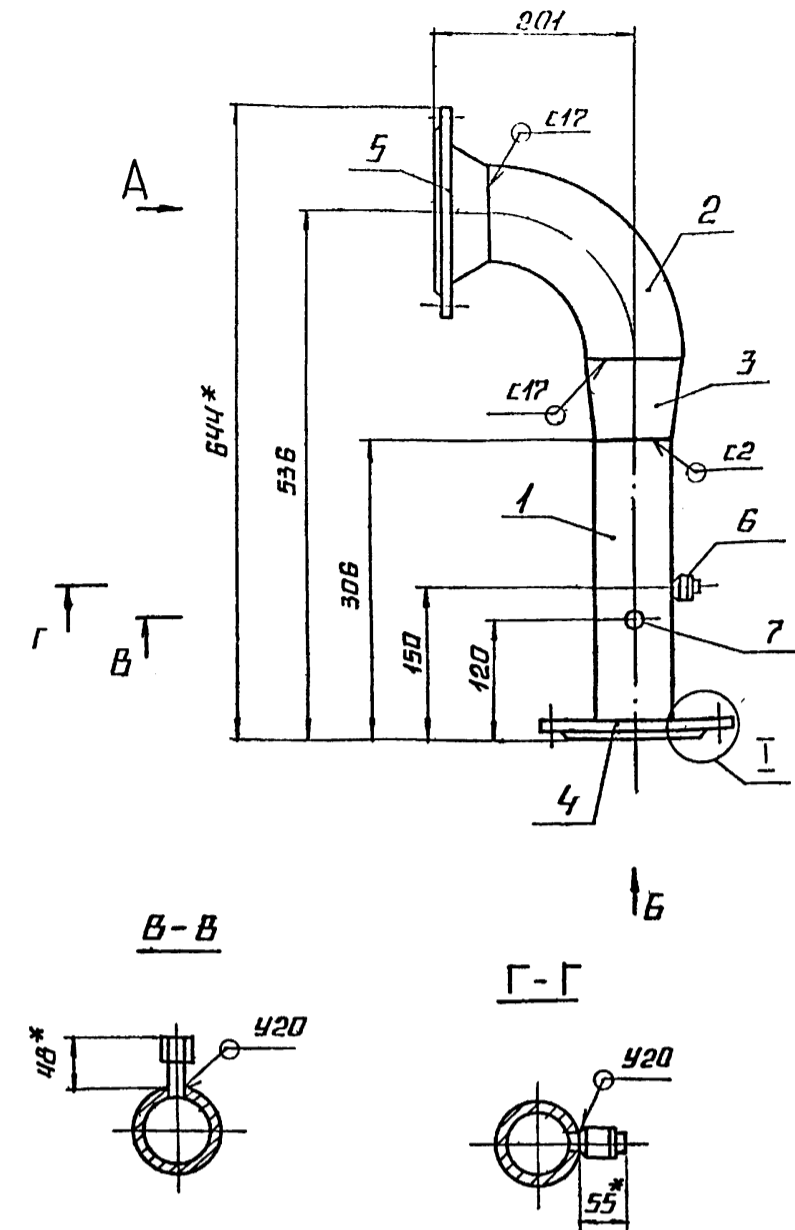
БК 9.3.1.01.02.000

Изм.	Лист	№ докум.	Подп.	Дата	Лист	Масса	Масштаб
Разработ.	Провер.	С.И.Савинов	И.И.Савинов	9.3.15	1		
И.КОНТРОЛЬ	К.И.Савинов	Лист 2 ГОСТ 103-76 Вместе с кн 2 ГОСТ 535-79			Лист	Листов	1
				ЛАТГИПРОПРОМ			

Копировал 3-3 формат А4

ВЫПУСК 9-3 11
 СЕРИЯ 5 903-15
 ИВБ № ПОДП. ПОДПИСЬ И ДАТА
 ИВБ № ПОДП. ПОДПИСЬ И ДАТА
 ИВБ № ПОДП. ПОДПИСЬ И ДАТА
 ИВБ № ПОДП. ПОДПИСЬ И ДАТА
 ИВБ № ПОДП. ПОДПИСЬ И ДАТА

БК 9.3.1.01.02.000 СБ

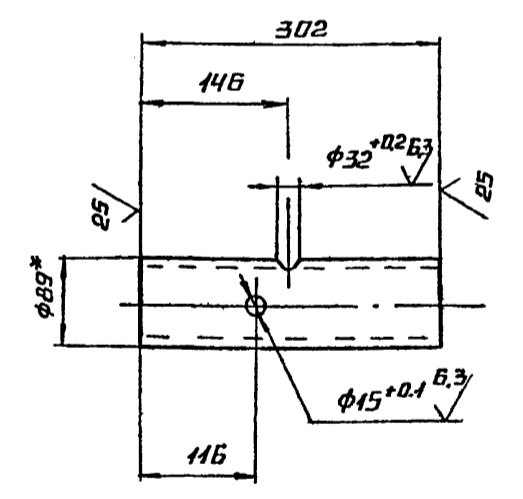


1. * РАЗМЕРЫ ДЛЯ СПРАВОК.
 2. $\pm \frac{1714}{2}$.
 3. СВАРНЫЕ ШВЫ ПО ГОСТ 16037-80.

				БК 9.3.1.01.02.000 СБ		
ИЗМ. ЛИСТ	№ ДОКУМ.	ПОДП.	ДАТА	ЛИСТ	МАССА	МАСШТ.
РАЗРАБ.	ИВБ	ИВБ	ИВБ		14.6	1:5
ПРОБ.	ИВБ	ИВБ	ИВБ	ЛИСТ	ЛИСТОВ 1	
Г. КОНТР.				ЛАТГИПРОПРОМ		
И. КОНТР.	КОЛЛЕЦ.	ИВБ	ИВБ			
УТВ.				КОПИРОВАЛ ИВБ ФОРМАТ А3		

ФОРМАТ	ЭДНА	ПОЗ	ОБОЗНАЧЕНИЕ	НАИМЕНОВАНИЕ	КОЛ.	ПРИМЕЧАНИЕ
				ДОКУМЕНТАЦИЯ		
А3			БК 9.3.1.01.03.000 СБ	СБОРОЧНЫЙ ЧЕРТЕЖ		
				ДЕТАЛИ		
А4	1		БК 9.3.1.01.03.001	ТРУБА	1	
А4	2		БК 9.3.1.01.03.002	ТРУБА	1	
Б4	3		БК 9.3.1.01.03.003	ТРУБА		
				ТРУБА 89x35 ГОСТ 10704-76	1	9.04 кг
				ТРУБА 89x35 ГОСТ 10705-80	1	
				СТАНДАРТНЫЕ ИЗДЕЛИЯ		
	4			ОТВОД 60° 89x35	2	
				ГОСТ 17375-83		
	5			ОТВОД 90° 108x4	1	
				ГОСТ 17375-83		
	6			ПЕРЕХОД 109x4-89x3,5	1	
				ГОСТ 17378-83		
	7			ФЛАНЕЦ 1-80-10	1	
				СТ 20 ГОСТ 12820-80		
	8			ФЛАНЕЦ 1-100-10	1	
				СТ 20 ГОСТ 12821-80		
	9			ФЛАНЕЦ 1-80-16	1	
				СТ 20 ГОСТ 12821-80		
БК 9.3.1.01.03.000						
ИЗМ. ЛИСТ	№ ДОКУМ.	ПОДП.	ДАТА	ЛИСТ	ЛИСТ	ЛИСТОВ
РАЗРАБ.	ИВБ	ИВБ	ИВБ		1	2
ПРОБ.	ИВБ	ИВБ	ИВБ	ЛАТГИПРОПРОМ		
Г. КОНТР.						
И. КОНТР.	КОЛЛЕЦ.	ИВБ	ИВБ			
УТВ.				КОПИРОВАЛ ИВБ ФОРМАТ А3		

ФОРМАТ	ЭДНА	ПОЗ	ОБОЗНАЧЕНИЕ	НАИМЕНОВАНИЕ	КОЛ.	ПРИМЕЧАНИЕ
				ДОКУМЕНТАЦИЯ		
А3			БК 9.3.1.01.02.001	СБОРОЧНЫЙ ЧЕРТЕЖ		
				ДЕТАЛИ		
А4	1		БК 9.3.1.01.02.001	ТРУБА	1	
А4	2		БК 9.3.1.01.02.002	ТРУБА	1	
Б4	3		БК 9.3.1.01.02.003	ТРУБА		
				ТРУБА 89x35 ГОСТ 10704-76	1	9.04 кг
				ТРУБА 89x35 ГОСТ 10705-80	1	
				СТАНДАРТНЫЕ ИЗДЕЛИЯ		
	4			ОТВОД 60° 89x35	2	
				ГОСТ 17375-83		
	5			ОТВОД 90° 108x4	1	
				ГОСТ 17375-83		
	6			ПЕРЕХОД 109x4-89x3,5	1	
				ГОСТ 17378-83		
	7			ФЛАНЕЦ 1-80-10	1	
				СТ 20 ГОСТ 12820-80		
	8			ФЛАНЕЦ 1-100-10	1	
				СТ 20 ГОСТ 12821-80		
	9			ФЛАНЕЦ 1-80-16	1	
				СТ 20 ГОСТ 12821-80		
БК 9.3.1.01.02.001						
ИЗМ. ЛИСТ	№ ДОКУМ.	ПОДП.	ДАТА	ЛИСТ	ЛИСТ	ЛИСТОВ
РАЗРАБ.	ИВБ	ИВБ	ИВБ		1	2
ПРОБ.	ИВБ	ИВБ	ИВБ	ЛАТГИПРОПРОМ		
Г. КОНТР.						
И. КОНТР.	КОЛЛЕЦ.	ИВБ	ИВБ			
УТВ.				КОПИРОВАЛ ИВБ ФОРМАТ А3		



1. * РАЗМЕРЫ ДЛЯ СПРАВОК.
 2. $\pm \frac{1714}{2}$.

ИВБ № ПОДП. ПОДПИСЬ И ДАТА
 ИВБ № ПОДП. ПОДПИСЬ И ДАТА
 ИВБ № ПОДП. ПОДПИСЬ И ДАТА
 ИВБ № ПОДП. ПОДПИСЬ И ДАТА

Код	Обозначение	Наименование	Кол.	Всего
		Прочие изделия		
10		Бобышка ЗК4-1-87	1	
11		Установка 7	1	
		Установка штуцера М20х1,5-50		
		ЗК4-45-70	1	

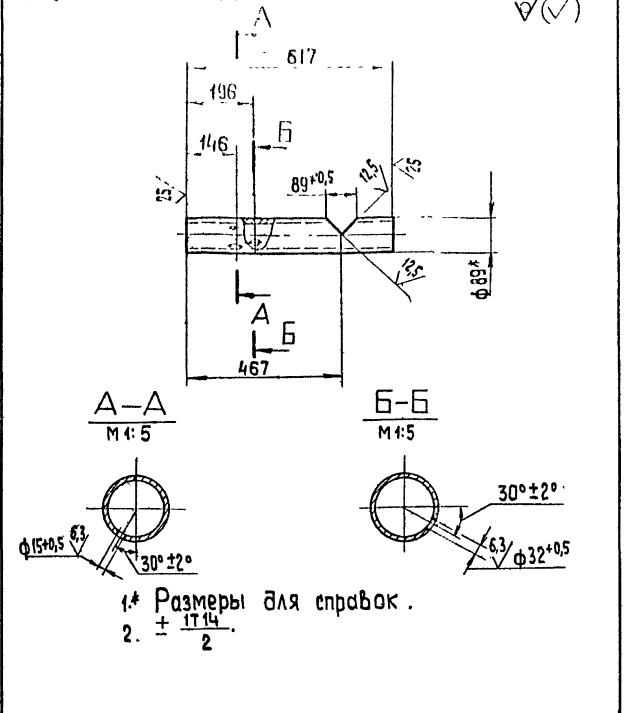
Изм.	Лист	№ док.	Подп.	Дата	БК9.3.1.01.03.000	Лист 2
------	------	--------	-------	------	-------------------	--------

Копировал ЗС

Формат А4

ГОСТ 10704-76

✓(✓)



- 1.* Размеры для справок.
2. ± $\frac{IT14}{2}$.

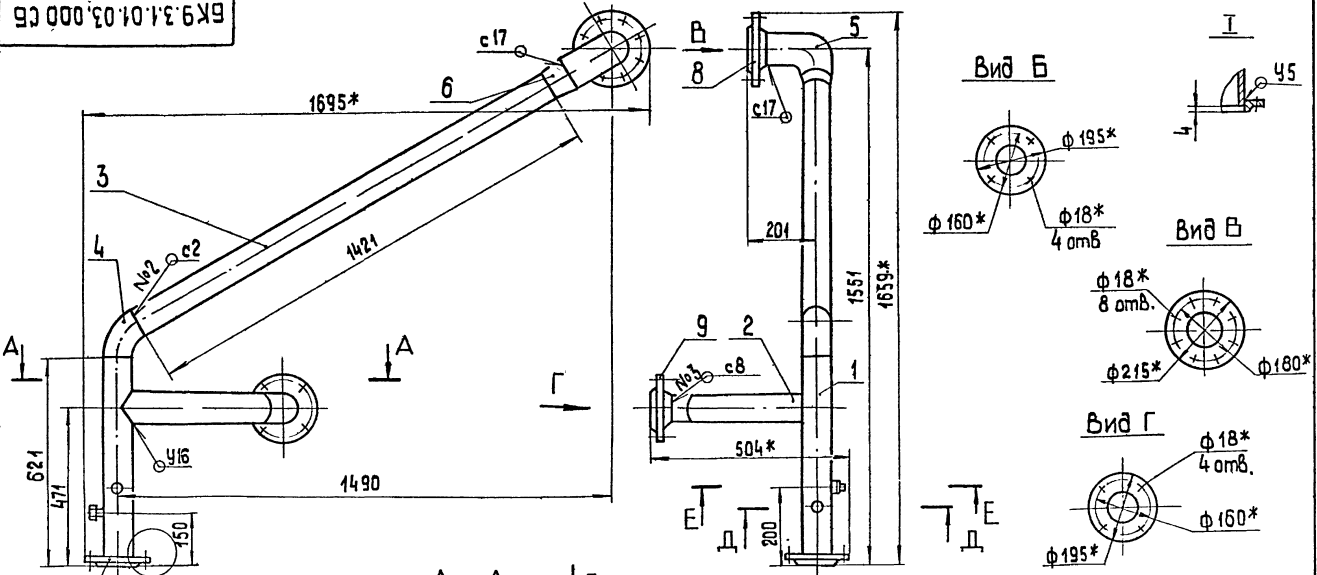
ИЗМЕНЕНИЯ ПОДЛИ ВСТАВ. ВЗАИМН.ИЗМ.ИЛИ ПОСЛЕД.ПОП.И ВОСТА.

БК9.3.1.01.03.001							
Изм.	Лист	№ док.	Подп.	Дата	Труба	Лист	Масштаб
Разраб.	Авдеев	С				3,92	1:10
Пров.	Никитченко	С			Лист	Листов	1
И.контр.	Колмец				Труба	ЛТГ И ПРОПРМ	
Чтв.					89х3 ГОСТ 10704-76 Б 20 ГОСТ 10705-80	Копировал ЗС	

Копировал ЗС

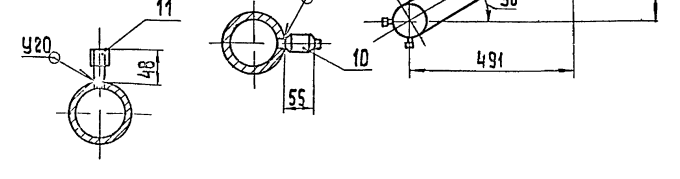
Формат А4

БК9.3.1.01.03.000 СБ



- 1.* Размеры для справок
2. ± $\frac{IT14}{2}$.
3. Обработка поверхности реза детали Б4 $\frac{25}{\sqrt{}}$.
4. Сварные швы по ГОСТ 16037-80.

Изм.	Лист	№ док.	Подп.	Дата
------	------	--------	-------	------



БК9.3.1.01.03.000 СБ							
Изм.	Лист	№ док.	Подп.	Дата	Трубопровод	Лист	Масштаб
Разраб.	Авдеев	С				35	1:10
Пров.	Никитченко	С			Лист	Листов	1
И.контр.	Колмец				ЛТГ И ПРОПРМ		
Чтв.					Копировал ЗС		

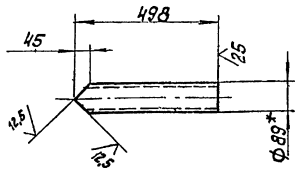
Копировал ЗС

Формат А4

Выпуск 9-34.1
Серия 5.003-15

БК9.3.1.01.03.002

✓(✓)



- * Размеры для справок.
- $\pm \frac{1T14}{2}$.

БК9.3.1.01.03.002

Труба

Лист 3/17
Масштаб 1:10

Труба 89x3 ГОСТ 10704-76

Лист 3/17
Масштаб 1:10

Копировал 24.

Формат А4

№	Обозначение	Наименование	Мат.	Примечание
		документация		
А3	БК9.3.1.01.04.000 СБ	Сборочный чертеж		
		детали		
Б4	1 БК9.3.1.01.04.001	Труба		
		Труба 108x4 ГОСТ 10704-76		
		Труба 820 ГОСТ 10705-80	1	1,32 кг
		Стандартные изделия		
2		Отвод 90° 108x4		
		ГОСТ 17375-83	2	
3		Переход 108x4-89x3,5		
		ГОСТ 17378-83	1	
4		Фланец 1-100-10		
		Ст 20 ГОСТ 12821-80	1	
5		Фланец 1-100-16		
		Ст 20 ГОСТ 12821-80	1	

БК9.3.1.01.04.000

Трубопровод

Лист 1/5
Масштаб 1:5

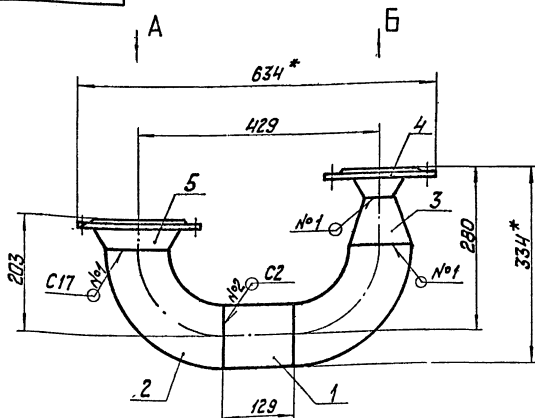
Лист 1/5

ЛАТГИПРОПРОМ

Копировал 24.

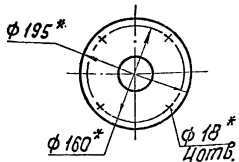
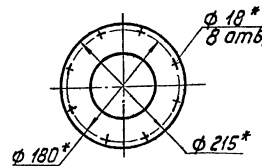
Формат А3

БК9.3.1.01.04.000



Вид Б

Вид А



- * Размеры для справок.
- $\pm \frac{1T14}{2}$.
- Обработка поверхностей резом детали Б4^{25/}.
- Сварные швы по ГОСТ 16037-80.

БК9.3.1.01.04.000 СБ

Трубопровод

Лист 1/5
Масштаб 1:5

Лист 1/5

ЛАТГИПРОПРОМ

Копировал 24.

Формат А3

Выпуск 5-3 ч.1

Серия 5.903-15

Изм. в табл. Изменить изделие, изменить на инв. табл. Изменить изделие

№ докум.	Дата	Изм.	Обозначение	Наименование	Кол.	Примечание
				<u>Документация</u>		
А3			БК 9.3.1.01.05.000СБ	Сборочный чертеж		
				<u>Детали</u>		
А4	1		БК 9.3.1.01.05.001	Труба	1	
Б4	2		БК 9.3.1.01.05.002	Труба		
				Труба 108×4 ГОСТ 10704-76	1	1,87 кг
				Труба 80×4 ГОСТ 10705-80	1	
				<u>Стандартные изделия</u>		
3				Отвод 90° 108×4 ГОСТ 17375-83	1	
4				Переход 108×4-89×3,5 ГОСТ 17378-83	1	
5				Фланец 1-80-10 Ст 20 ГОСТ 12820-80	1	
6				Фланец 1-100-16 Ст 20 ГОСТ 12821-80	1	

БК 9.3.1.01.05.000

Трубопровод

Лат. Масса Метр. кол. 1 2
ЛАТГИПРОПРОМ
формат А4

капирабан дэпрэба

24

№ докум.	Дата	Изм.	Обозначение	Наименование	Кол.	Примечание
				<u>Прочие изделия</u>		
7				Установка штуцера M20×1,5-50 ЭК 4-45-70	1	
8				Бабышка ЭК 4-1-87 Установка 1	1	

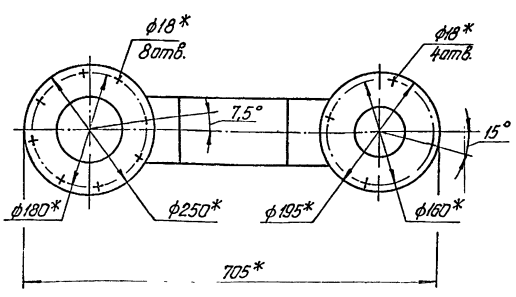
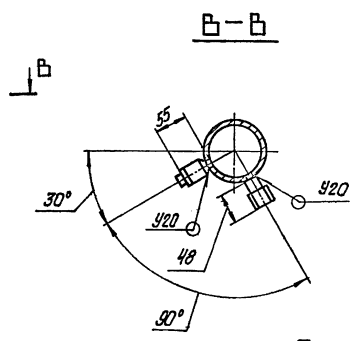
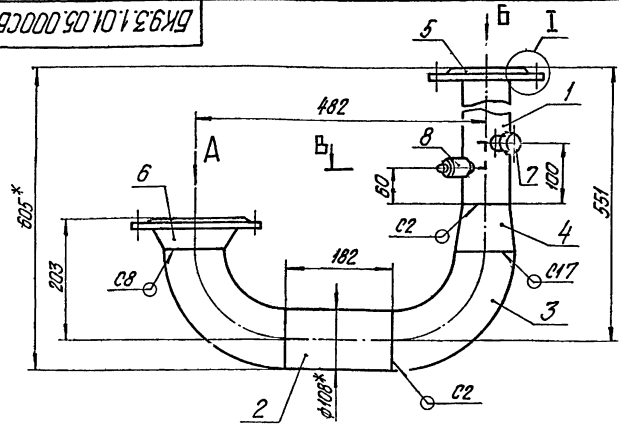
БК 9.3.1.01.05.000

Лист 2

капирабан дэпрэба

формат А4

БК 9.3.1.01.05.000СБ



- * Размеры для справок.
- $\pm \frac{1}{2}$
- Обработка поверхностей реза деталей Б4²⁵.
- Сварные швы по ГОСТ 16037-80.

БК 9.3.1.01.05.000СБ

Трубопровод

Изм. в табл. Изменить изделие, изменить на инв. табл. Изменить изделие
Лист 1
Лат. Масса Метр. кол. 1 2
ЛАТГИПРОПРОМ
формат А4

Лист 1
Лат. Масса Метр. кол. 1 2
ЛАТГИПРОПРОМ
формат А4

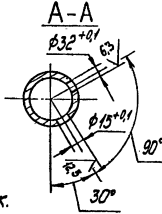
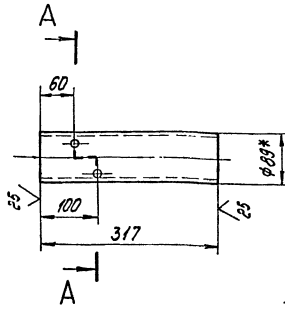
капирабан дэпрэба

формат А4

Изм. в табл. Изменить изделие, изменить на инв. табл. Изменить изделие

5193.101.05.001

✓(✓)



1.* Размеры для справок.
2. ± 1/174.

БК9.3.1.01.05.001

Труба

Лист 2.02

Листов 1-5

Труба 89х3 ГОСТ 10704-76
820 ГОСТ 10705-80

ЛАТГИПРОПРОМ

Конструкция 3-2

Формат А4

№ докум.	Обозначение	Наименование	Лист	Примечание
		Документация		
43	БК9.3.1.01.06.000СБ	Сборочный чертеж		
		Детали		
44	1 БК9.3.1.01.06.001	Труба	1	
45	2 БК9.3.1.01.06.002	Труба		
		Труба 89х3 ГОСТ 10704-76		
		820 ГОСТ 10705-80	1	0,78 кг
46	3 БК9.3.1.01.06.003	Труба		
		Труба 89х3 ГОСТ 10704-76		
		820 ГОСТ 10705-80	1	0,9 кг
47	4 БК9.3.1.01.06.004	Труба		
		Труба 89х3 ГОСТ 10704-76		
		820 ГОСТ 10705-80		
		L = 667 ± 1 мм	1	4,24 кг
		Стандартные изделия		
5		Отвод 60° 89х3,5- ГОСТ 17375-83	2	
6		Фланец 1-80-10		
7		Ст20 ГОСТ 12820-80	1	
		Фланец 1-80-16		
		Ст20 ГОСТ 12820-80	1	
8		Фланец 1-80-10		
		Ст20 ГОСТ 12821-80	1	

БК9.3.1.01.06.000

Трубопровод

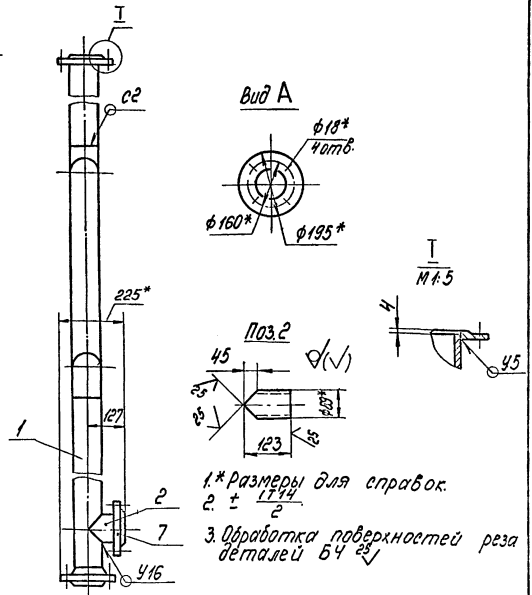
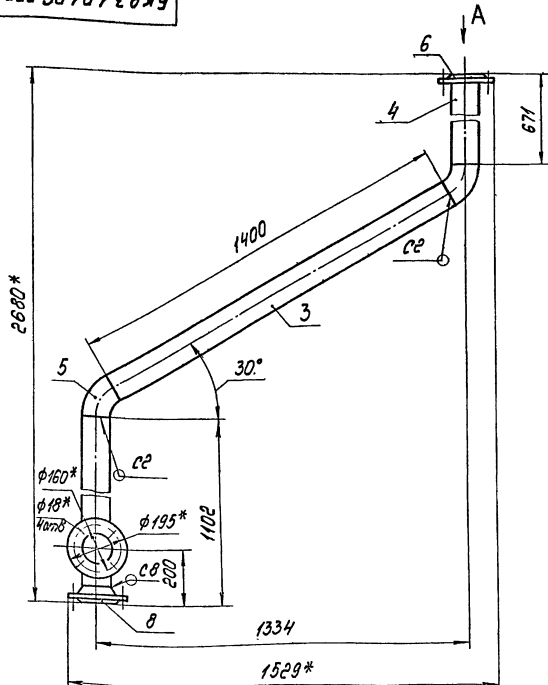
Лист 1

Листов 1

ЛАТГИПРОПРОМ

Формат А4

5193.101.06.000СБ



1.* Размеры для справок.
2. ± 1/174.
3. Обработка поверхностей реза
деталей Б4 ✓

БК9.3.1.01.06.000СБ

Трубопровод

Лист 32.98

Листов 1-10

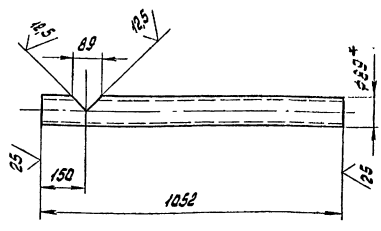
ЛАТГИПРОПРОМ

Формат А4

4. Сварные швы по ГОСТ 16037-80.

Серия 5.003-15 Э/ОС-0-3 v.1

БК 9.3.1.01.06.001



1* Размеры для справок
2. ± 17/4

БК 9.3.1.01.06.001

Труда

Лист	Всего	Кол-во
	669	1:10

Изм.	Исполн.	Провер.	Дата
Исполн.	Коллеж	Св-во	

Труда 89.3 ГОСТ 10704-76
820 ГОСТ 10705-80

ЛАТГИПРОПРОМ
Формат А4

№	Изм.	Исполн.	Провер.	Дата	Наименование	Наименование	Кол.	Примечание
53					БК 9.3.1.01.07.000 СБ	Сварочный чертеж		
Документация								
Детали								
54	1				БК 9.3.1.01.07.001	Труда		
							1	0,62 кг
Стандартные изделия								
2					Отвод 90° 108 × 4			
							1	
3					Переход 108 × 4-89 × 3,5			
							1	
4					Фланец 1-80-10			
							1	
5					Фланец 1-100-2,5			
							1	
Прочие изделия								
6					Болтышка ЗК4-1-87			
							1	

БК 9.3.1.01.07.000

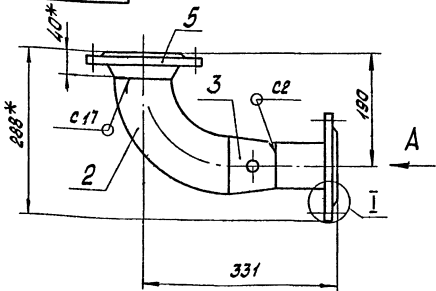
Трудопровод

Изм.	Исполн.	Провер.	Дата
Исполн.	Коллеж	Св-во	

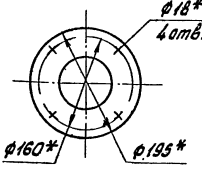
Лист	Всего	Кол-во
	106	1:5

ЛАТГИПРОПРОМ
Формат А4

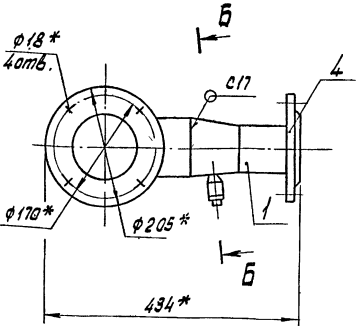
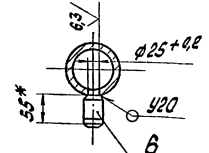
БК 9.3.1.01.07.000 СБ



Вид А



Б-Б повернуто



1* Размеры для справок.

2. ± 17/4

3. Обработка поверхности реза детали БУ 25/

4. Сварные швы по ГОСТ 16037-80

БК 9.3.1.01.07.000 СБ

Трудопровод

Изм.	Исполн.	Провер.	Дата
Исполн.	Коллеж	Св-во	

Лист	Всего	Кол-во
	106	1:5

ЛАТГИПРОПРОМ
Формат А4

Выпуск 9-3 4.1

Серия 5 9103 -15

Шкала 1:1 (Составить и сдать в срок 10.11.1978 г. на 100% (включая и детали)

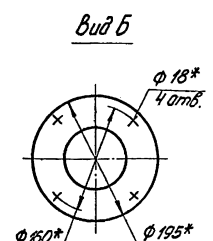
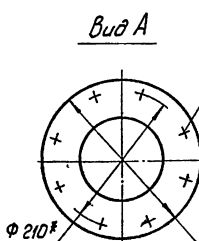
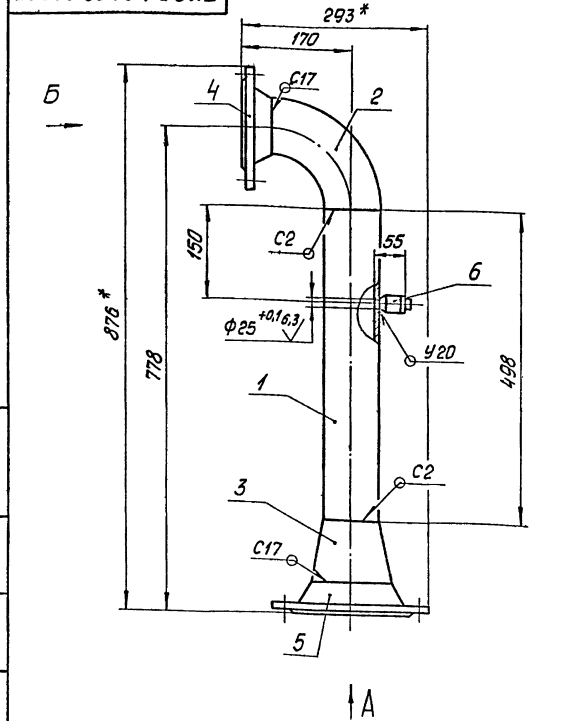
Кол-во	Обозначение	Наименование	Кол	Примечание
		Документация		
13	БК9.3.1.01.08.000 СБ	Сборочный чертёж		
		Детали		
54	1 БК9.3.1.01.08.001	Труба Труба 89×3 ГОСТ 10704 76 Труба 820 ГОСТ 10705 -80	1	3,17 кг
		Стандартные изделия		
2		Отвод 90° 89×3,5 ГОСТ 17375 -83	1	
3		Переход 133×4-89×3,5 ГОСТ 17378 -83	1	
4		Фланец 1-80-10 Ст 20 ГОСТ 12821-80	1	
5		Фланец 1-125-10 Ст 20 ГОСТ 12821-80	1	
		Прочие изделия		
6		Бобышка ЗК4-1-87 Установка 3	1	

Изм. лист № докум.		Подпись	Дата	БК9310108 000	
Разработ	И.С.Бондарь	Провер	И.С.Бондарь	Трубопровод	
И.С.Бондарь	Коллеж	И.С.Бондарь	И.С.Бондарь	Латгипропром	
И.С.Бондарь	И.С.Бондарь	И.С.Бондарь	И.С.Бондарь	Копировал Л. Формат А4	

Кол-во	Обозначение	Наименование	Кол	Примечание
		Документация		
13	БК9.3.1.01.09.000 СБ	Сборочный чертёж		
		Детали		
54	1 БК9.3.1.01.09.001	Труба Труба 89×3 ГОСТ 10704 76 Труба 820 ГОСТ 10705 -80	1	7,53 кг
54	2 БК9.3.1.01.09.002	Труба Труба 89×3 ГОСТ 10704 76 Труба 820 ГОСТ 10705 -80	1	4,04 кг
54	3 БК9.3.1.01.09.003	Патрубок Труба 89×3 ГОСТ 10704-76 Труба 820 ГОСТ 10705-80	1	1,06 кг
54	4 БК9.3.1.01.09.004	Труба Труба 89×3 ГОСТ 10704 76 Труба 820 ГОСТ 10705 -80	1	5,03 кг
		Стандартные изделия		
5		Отвод 90° 89×3,5 ГОСТ 17375 - 83	3	
6		Переход 133×4-89×3,5 ГОСТ 17378 -83	1	

Изм. лист № докум.		Подпись	Дата	БК9310109 000	
Разработ	И.С.Бондарь	Провер	И.С.Бондарь	Трубопровод	
И.С.Бондарь	Коллеж	И.С.Бондарь	И.С.Бондарь	Латгипропром	
И.С.Бондарь	И.С.Бондарь	И.С.Бондарь	И.С.Бондарь	Копировал Л. Формат А4	

93000 80 10 1 2 6 M9



- 1* Размеры для справок
- 2 ± 1/14
3. Обработка поверхностей реза деталей Б4 25
4. Сварные швы по ГОСТ 16037-80

Изм. лист № докум.		Подпись	Дата	БК9.3.1.01.08.000 СБ	
Разработ	И.С.Бондарь	Провер	И.С.Бондарь	Трубопровод	
И.С.Бондарь	Коллеж	И.С.Бондарь	И.С.Бондарь	Латгипропром	
И.С.Бондарь	И.С.Бондарь	И.С.Бондарь	И.С.Бондарь	Копировал Л. Формат А4	

Выпуск 9-3 ч 1

Серия 5-903-15

Лист № 1 из 1

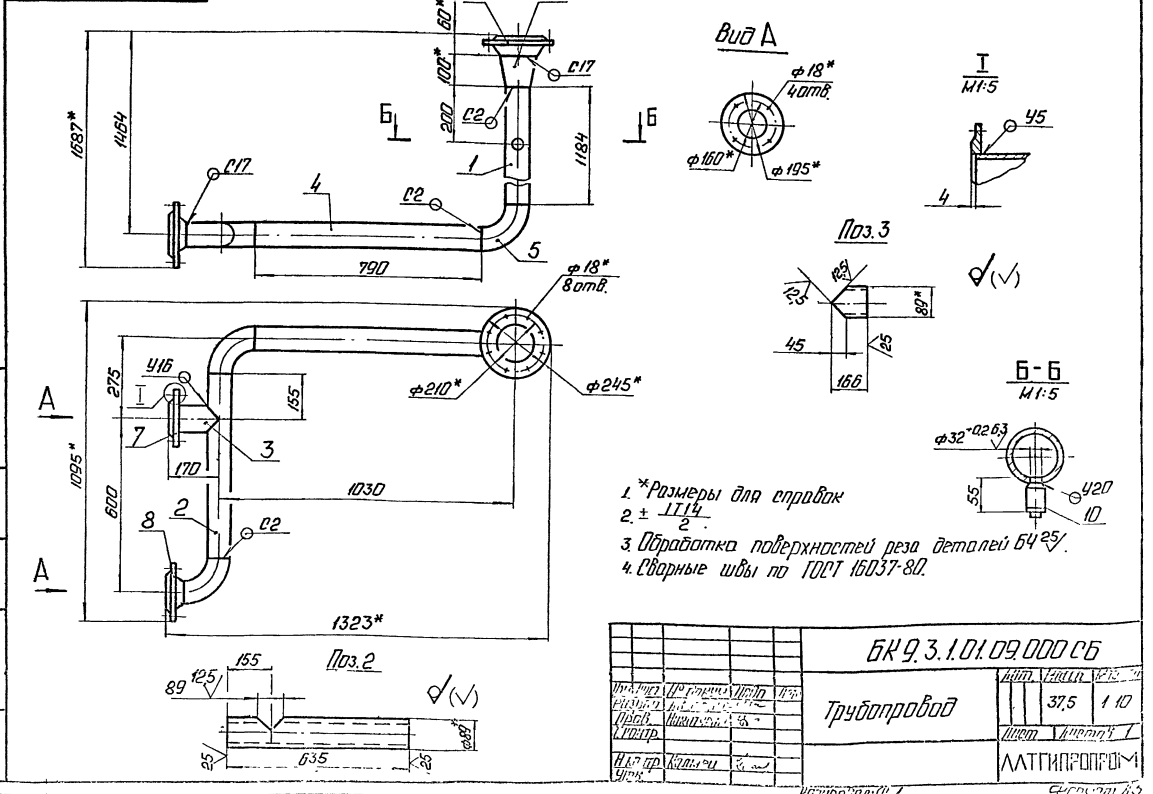
№ п/п	Обозначение	Наименование	Кол	Примечание
7		Фланец 1 80 10 Ст 20 ГОСТ 12820 80	1	
8		Фланец 1 80 10 Ст 20 ГОСТ 12821-80	1	
9		Фланец 1 125 10 Ст 20 ГОСТ 12821-80	1	
		Прочие изделия		
10		бобышка ЗК4-1 87 Установка 7	1	

БК93 1 01 09 000
Лист 2
Копирова 9/

№ п/п	Обозначение	Наименование	Кол	Примечание
		Документация		
	БК93.1.01.10.000 СБ	Оборачивный чертеж		
		Детали		
Б4	1 БК9.3.1.01.10.001	Труба Труба 89*3 ГОСТ 10704 76 820 ГОСТ 10 145 80 L=183 ± 0 575 мм	1	1 16 кг
		Стандартные изделия		
2		Фланец 1-80-10 Ст 20 ГОСТ 12820 83	2	
		Прочие изделия		
3		Установка штицера М20*15-50 ЗК4-45-70	1	

БК93 1 01 10 000
Лист 1 из 1
Трубопровод
ЛАНТИПРОПРОМ
Копирова 9/

90000 60 10 1 8 БК9



БК9.3.1.01.09.000 СБ

№ п/п	Обозначение	Наименование	Кол	Примечание
		Документация		
	БК9.3.1.01.09.000 СБ	Оборачивный чертеж		
		Детали		
Б4	1 БК9.3.1.01.09.001	Труба Труба 89*3 ГОСТ 10704 76 820 ГОСТ 10 145 80 L=183 ± 0 575 мм	1	1 16 кг
		Стандартные изделия		
2		Фланец 1-80-10 Ст 20 ГОСТ 12820 83	2	
		Прочие изделия		
3		Установка штицера М20*15-50 ЗК4-45-70	1	

Лист 1 из 1
Трубопровод
ЛАНТИПРОПРОМ
Копирова 9/

Выпуск 9-5-1

Сборка 5-903-15

ИЗМЕНЕНИЯ В ДАННОМ ПРОЕКТЕ НЕ ДОПУСКАЮТСЯ

№ п/п	Обозначение	Наименование	№	Лист №-401/10
		Дополнительная		
13	БК9.3.1.01.11.000 СБ	Сборочный чертеж		
		Детали		
Б4	1 БК9.3.1.01.11.001	Труба		
		Труба 89x3 ГОСТ 10704-76		
		820 ГОСТ 10705-80		
		L = 151 ± 0.5 мм	1	0,96 кг
Б4	2 БК9.3.1.01.11.002	Труба		
		Труба 89x3 ГОСТ 10704-76		
		820 ГОСТ 10705-80		
		L = 155 ± 0.5 мм	1	0,99 кг
		Стандартные изделия		
3		Переход 89x35-51x3		
		ГОСТ 17378-83	1	
4		Фланец 1-80-10		
		Ст 20 ГОСТ 12820-80	1	
5		Фланец 1-50-16		
		Ст 20 ГОСТ 12821-80	1	
6		Уплотнительный 19x20p		
		Ду 80, Ру 16		
		ГОСТ 19827-74	1	

БК9.3.1.01.11.000

Трубопровод

Исполн.	М.И.Сидоров	Проф.	М.И.Сидоров
Провер.	А.В.Сидоров	Инж.	А.В.Сидоров
Утверд.	И.И.Сидоров	Инж.	И.И.Сидоров
И.Н.Контр.Исполн.	И.И.Сидоров	Инж.	И.И.Сидоров
И.Н.Контр.Исп.	И.И.Сидоров	Инж.	И.И.Сидоров

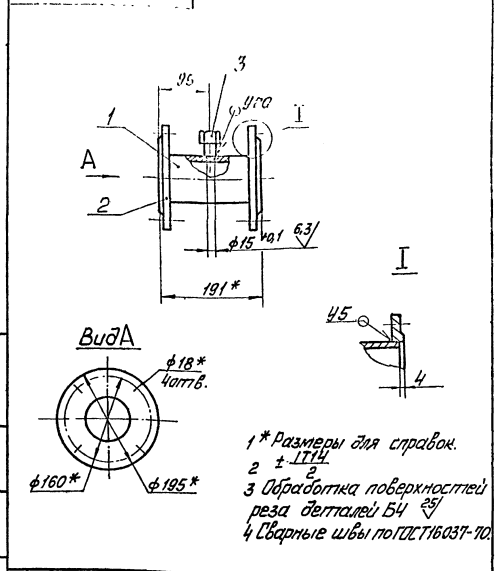
ЛАТТИПРОПРОМ

Копировал Умар

Формат А4

Э2000011011361

ИЗМЕНЕНИЯ В ДАННОМ ПРОЕКТЕ НЕ ДОПУСКАЮТСЯ



БК9.3.1.01.10.000 СБ

Трубопровод

Исполн.	М.И.Сидоров	Проф.	М.И.Сидоров
Провер.	А.В.Сидоров	Инж.	А.В.Сидоров
Утверд.	И.И.Сидоров	Инж.	И.И.Сидоров
И.Н.Контр.Исполн.	И.И.Сидоров	Инж.	И.И.Сидоров
И.Н.Контр.Исп.	И.И.Сидоров	Инж.	И.И.Сидоров

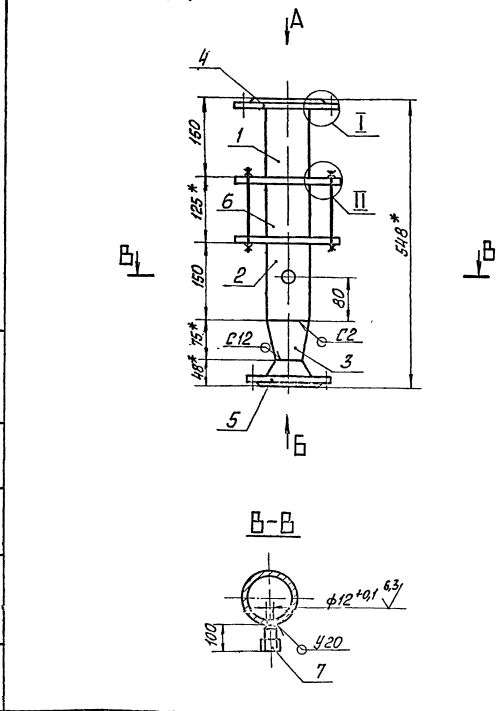
Исполн.	М.И.Сидоров	Проф.	М.И.Сидоров
Провер.	А.В.Сидоров	Инж.	А.В.Сидоров
Утверд.	И.И.Сидоров	Инж.	И.И.Сидоров
И.Н.Контр.Исполн.	И.И.Сидоров	Инж.	И.И.Сидоров
И.Н.Контр.Исп.	И.И.Сидоров	Инж.	И.И.Сидоров

Формат А4

Копировал Умар

Э2000011011361

ИЗМЕНЕНИЯ В ДАННОМ ПРОЕКТЕ НЕ ДОПУСКАЮТСЯ



1 * Размеры для справок.

2 ± 17/4

3 Обработка поверхностей реза деталей Б4

4 Сварные швы по ГОСТ 16037-80.

БК9.3.1.01.11.000 СБ

Трубопровод

Исполн.	М.И.Сидоров	Проф.	М.И.Сидоров
Провер.	А.В.Сидоров	Инж.	А.В.Сидоров
Утверд.	И.И.Сидоров	Инж.	И.И.Сидоров
И.Н.Контр.Исполн.	И.И.Сидоров	Инж.	И.И.Сидоров
И.Н.Контр.Исп.	И.И.Сидоров	Инж.	И.И.Сидоров

Исполн.	М.И.Сидоров	Проф.	М.И.Сидоров
Провер.	А.В.Сидоров	Инж.	А.В.Сидоров
Утверд.	И.И.Сидоров	Инж.	И.И.Сидоров
И.Н.Контр.Исполн.	И.И.Сидоров	Инж.	И.И.Сидоров
И.Н.Контр.Исп.	И.И.Сидоров	Инж.	И.И.Сидоров

Копировал Умар

Формат А4

Выпуск 9 341
Серия 5 9703 15

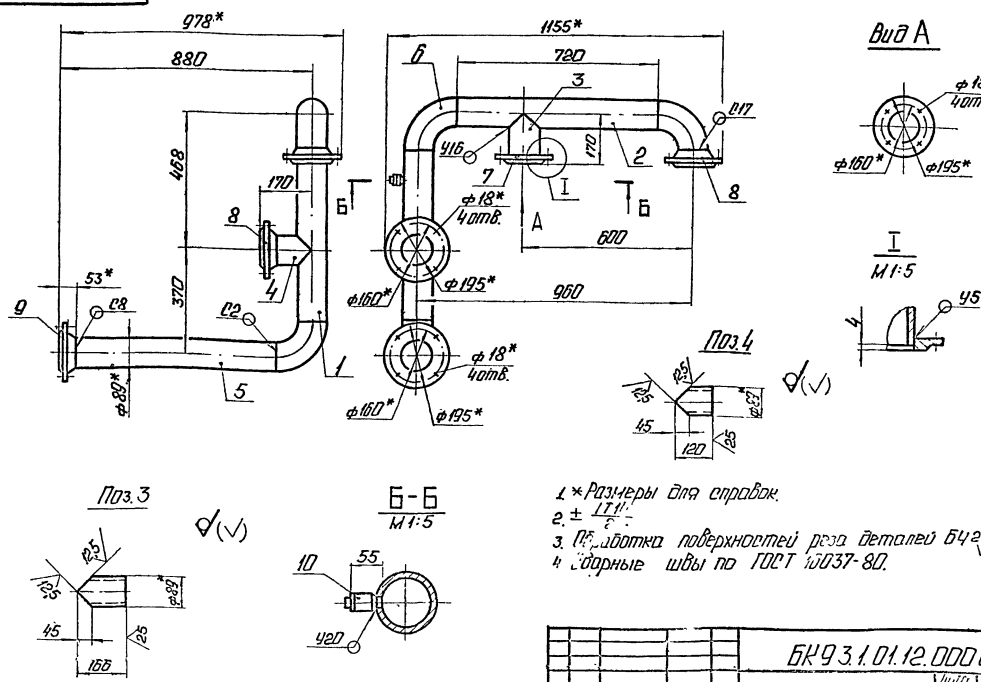
№	№	№	Обозначение	Наименование	Кол	Приме-чание
				Прочие изделия		
7			Установка штыря М27*2-100 ЗК4-47-70		1	

№ 2
Копировал С.Б.
Формат А4

№	№	№	Обозначение	Наименование	Кол	Приме-чание
				Документация		
2			БК9.3.1.01.12.000.06	Оборочный чертеж		
				Детали		
1			БК9.3.1.01.12.001	Труба	1	
2			БК9.3.1.01.12.002	Труба	1	
3			БК9.3.1.01.12.003	Труба		
				Труба 89*3 ГОСТ 10704 76 Б20 ГОСТ 10705-80	1	106 кг
4			БК9.3.1.01.12.004	Труба		
				Труба 89*3 ГОСТ 10704 76 Б20 ГОСТ 10705-80	1	0,76 кг
5			БК9.3.1.01.12.005	Труба		
				Труба 89*3 ГОСТ 10704 76 Б20 ГОСТ 10705-80 L = 707 ± 1 мм	1	4,52 кг
				Стандартные изделия		
6				Отвод 90° 89*35 ГОСТ 17375-83	3	
7				Фланец F-80-10 ГОСТ 10707 12 820-80	1	

БК9 3 1 01 12 000
Трубопровод
ЛАНТИПРОПРОМ
Копировал С.Б.
Формат А4

БК9.3.1.01.12.000.06



- 1 * Размеры для справок.
- 2 ± 1/2
- 3. Поверхности подвержены резу деталей БЧ25.
- 4. Сварные швы по ГОСТ 10837-80.

БК9 3 1 01 12 000 06
Трубопровод

№	№	№	Обозначение	Наименование	Кол	Приме-чание
				33,95	1-10	

ЛАНТИПРОПРОМ

Выпуск 9-2-01

Серия 5-903-15

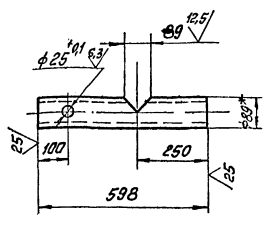
Изм. № 1 от 12.01.80 г. и другие изменения в соответствии с требованиями стандарта

Код	Обозначение	Наименование	Кол.	Примечание
8		Фланец 1-80-10		
		Ст 20 ГОСТ 12821-80	2	
9		Фланец 1-80-16		
		Ст 20 ГОСТ 12821-80	1	
	<u>Прочие изделия</u>			
10		Бобышка ЗКЧ-1-87		
		Установка 3	1	

БК9 31 01 12 000			лист 2
Капировская			Формат А4

БК9.3.1.01.12.001

✓



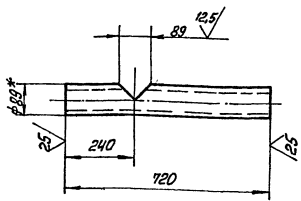
1 * Размеры для справок.
 2 ± 1T/2

Изм. № 1 от 12.01.80 г. и другие изменения в соответствии с требованиями стандарта

БК9.3.1.01.12.001			лист 1
Труба			Латипропром
Труба 89x3 ГОСТ 10704-76 В 20 ГОСТ 10705-80			Латипропром
Капировская			Формат А4

БК9.3.1.01.12.002

✓



1 * Размеры для справок.
 2 ± 1T/2

БК9.3.1.01.12.002			лист 1
Труба			Латипропром
Труба 89x3 ГОСТ 10704-76 В 20 ГОСТ 10705-80			Латипропром
Капировская			Формат А4

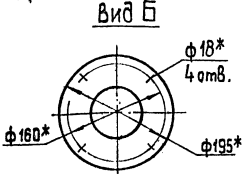
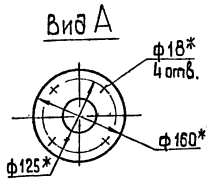
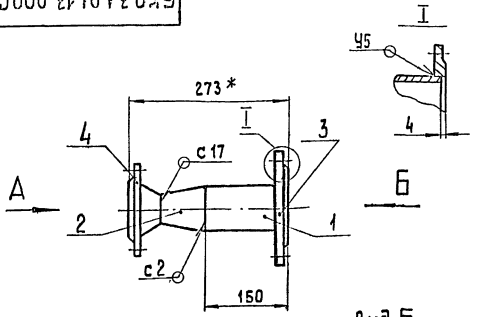
Изм. № 1 от 12.01.80 г. и другие изменения в соответствии с требованиями стандарта

Изм. № 1 от 12.01.80 г. и другие изменения в соответствии с требованиями стандарта

Код	Обозначение	Наименование	Кол.	Примечание
		<u>Документация</u>		
АЧ	БК9.3.1.01.13.000 СБ	Сборочный чертеж		
		<u>Детали</u>		
БЧ	1 БК9.3.1.01.13.001	Труба		
		Труба 89x3 ГОСТ 10704-76 В 20 ГОСТ 10705-80	1	0,93 кг
		L = 146 ± 0,5 мм		
		<u>Стандартные изделия</u>		
2		Перелом 89x3,5-57x3	1	
		ГОСТ 17378-83		
3		Фланец 1-80-10		
		Ст 20 ГОСТ 12820-80	1	
4		Фланец 1-50-16		
		Ст 20 ГОСТ 12821-80	1	

БК9.3.1.01.13.000			лист 1
Трубопровод			Латипропром
Капировская			Формат А4

БК9.3.1.01.13.000 СБ



- 1.* Размеры для справок.
2. $\pm \frac{IT14}{2}$
3. Обработка поверхностей реза деталей БУ²⁵
4. Сварные швы по ГОСТ 16037-80

БК9.3.1.01.13.000 СБ

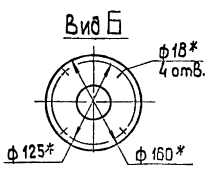
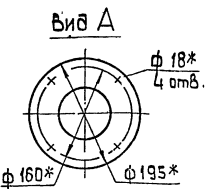
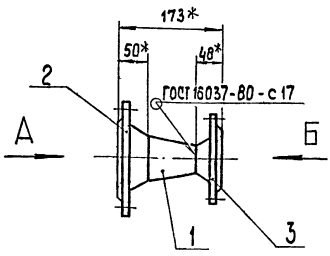
Трубопровод

Лист	Максимум листов
7,3	1:5
Лист	Листов
	1
ЛАТГИПРОПРОМ	

Копировал 36

формат А4

БК9.3.1.01.14.000 СБ



- 1.* Размеры для справок.
2. $\pm \frac{IT14}{2}$

БК9.3.1.01.14.000 СБ

Трубопровод

Лист	Максимум листов
6,55	1:5
Лист	Листов
	1
ЛАТГИПРОПРОМ	

Копировал 36

формат А4

Формат	Зона	Поз.	Обозначение	Наименование	Код	Примечание
				Документация		
А4			БК9.3.1.01.14.000 СБ	Сборочный чертеж		
				Стандартные изделия		
1				Переход 89x35-57x3 ГОСТ 17378-83	1	
2				Фланец 1-80-10 Ст 20 ГОСТ 12821-80	1	
3				Фланец 1-50 16 Ст 20 ГОСТ 12821-80	1	

Лист 1 из 1

Лист	Максимум листов
7,3	1:5
Лист	Листов
	1
ЛАТГИПРОПРОМ	

Копировал 35

формат А4

Формат	Зона	Поз.	Обозначение	Наименование	Код	Примечание
				Документация		
А3			БК9.3.1.01.15.000 СБ	Сборочный чертеж		
				Детали		
Б4	1		БК9.3.1.01.15.001	Труба Труба 89x3 ГОСТ 10704-76 В 20 ГОСТ 10705-80	1	4,24 кг
Б4	2		БК9.3.1.01.15.002	Труба Труба 89x3 ГОСТ 10704-76 В 20 ГОСТ 10705-80	1	3,47 кг
Б4	3		БК9.3.1.01.15.003	Труба Труба 89x3 ГОСТ 10704-76 В 20 ГОСТ 10705-80	1	8,14 кг
Б4	4		БК9.3.1.01.15.004	Труба Труба 89x3 ГОСТ 10704-76 В 20 ГОСТ 10705-80	1	10,4 кг
Б4	5		БК9.3.1.01.15.005	Труба Труба 89x3 ГОСТ 10704-76 В 20 ГОСТ 10705-80	1	11,2 кг
Б4	6		БК9.3.1.01.15.006	Труба Труба 89x3 ГОСТ 10704-76 В 20 ГОСТ 10705-80 L = 342 ± 0,7 мм	1	2,18 кг

Лист 1 из 1

Лист	Максимум листов
6,55	1:5
Лист	Листов
	1
ЛАТГИПРОПРОМ	

БК9.3.1.01.15.000

Трубопровод

формат А4

Сервис 5. 903-15 Екатеринбург 9-3 4-1

Имя и Фамилия Мастера, Имя и Фамилия Инженера и Стажер

№	№	№	Обозначение	Наименование	Количество	Примечание
				Стандартные изделия		
7				Отвод 90° 89x3,5 ГОСТ 17375 - 83	3	
8				Фланец 1-80-10	1	
9				Ст 20 ГОСТ 12820-80 Фланец 1-80-16	1	
				Ст 20 ГОСТ 12820-80	1	
				Прочие изделия		
10				Соединение стальные 80 10 150 СТ 34 42-76-85	1	

БК 9.3.1.01.15.000

Лист 2

Имя и Фамилия Мастера, Имя и Фамилия Инженера и Стажер

№	№	№	Обозначение	Наименование	Количество	Примечание
				Документация		
18			БК 9.3.1.01.16.000 СБ	Оборочный чертеж		
				Детали		
19			1 БК 9.3.1.01.16.001	Труба		
				Труба 89x3 ГОСТ 10704-76 820 ГОСТ 10705-80	1	7,5 кг
19			2 БК 9.3.1.01.16.002	Труба		
				Труба 89x3 ГОСТ 10704-76 820 ГОСТ 10705-80		
				L=676 ± 1 мм	1	4,3 кг
19			3 БК 9.3.1.01.16.003	Труба		
				Труба 89x3 ГОСТ 10704-76 820 ГОСТ 10705-80	1	4,56 кг
				Стандартные изделия		
4				Отвод 90° 89x3,5 ГОСТ 17375 - 83	2	
5				Фланец 1-80-10	1	
				Ст 20 ГОСТ 12820-80	1	
				Фланец 1-80-10	1	
				Ст 20 ГОСТ 12821-80	1	

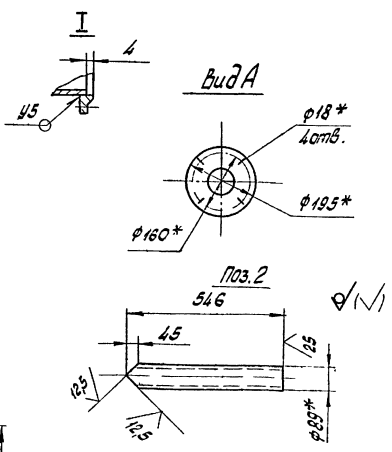
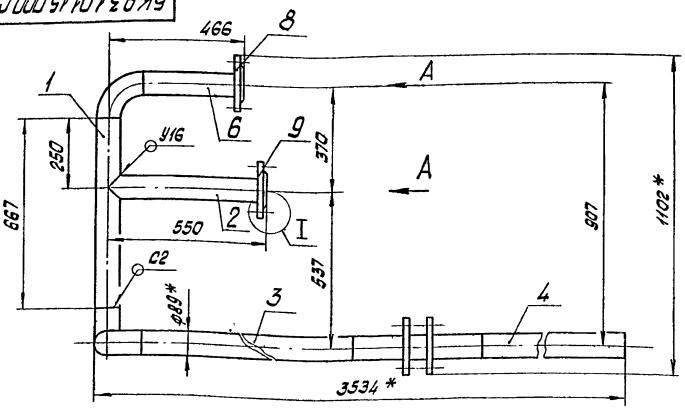
БК 9.3.1.01.16.000

Трубопровод

Лист 1
Листов 1
Латгипропром

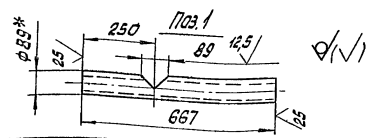
Имя и Фамилия Мастера, Имя и Фамилия Инженера и Стажер

БК 9.3.1.01.15.000 СБ



- * Размеры для справок
- ± 1/34
- Обработка поверхностей реза деталей: Б4 25/
- Сварные швы: по ГОСТ 16037-80

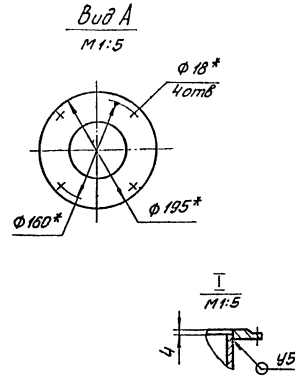
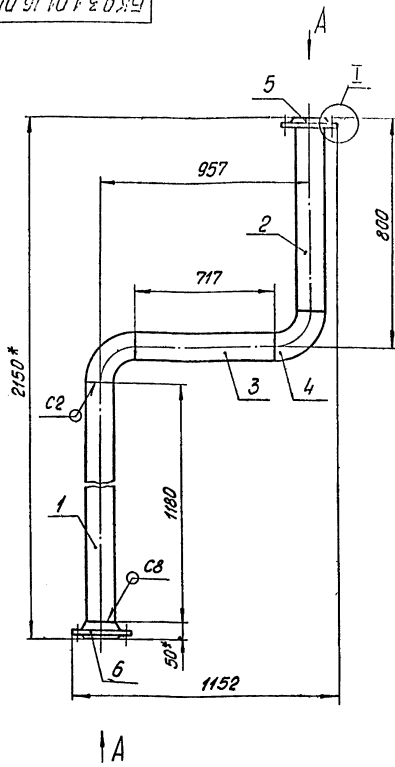
Имя и Фамилия Мастера, Имя и Фамилия Инженера и Стажер



№	№	№	Обозначение	Наименование	Количество	Примечание
			БК 9.3.1.01.15.000 СБ	Трубопровод		
					61,6	110
					Лист	Листов 1
						Латгипропром

Имя и Фамилия Мастера, Имя и Фамилия Инженера и Стажер

БК9.3.1.01.17.000СБ

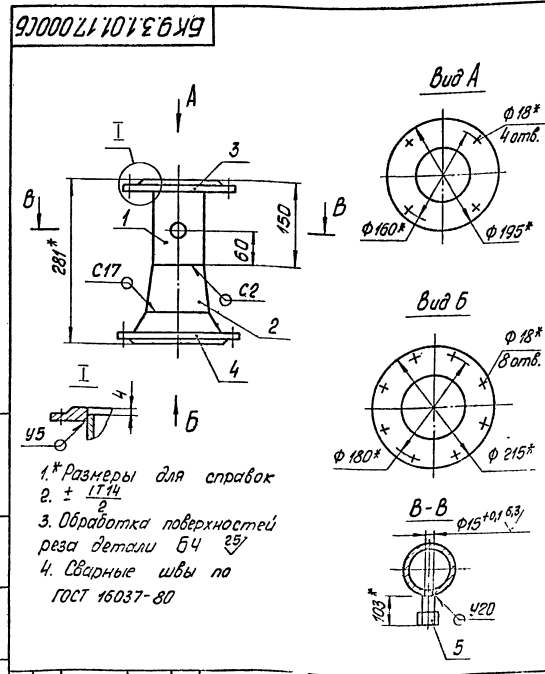


- 1.* Размеры для справок
- 2. ± 17/4
- 3. Обработка поверхностей реза деталей Б4 25/
- 4. Сварные швы по ГОСТ 16037-80

БК9.3.1.01.16.000 СБ				Лист	Масса	Масштаб
Трубопровод				Лист	26	1:10
				Лист	Листов	
ЛАНТИПРОПРОМ				Копирован		

Код	Обозначение	Наименование	Кол.	Примечание
		Документация		
44	БК9.3.1.01.17.000СБ	Сборочный чертеж		
		Детали		
Б4	1 БК9.3.1.01.17.001	Труба Труба 89*3 ГОСТ 10704-76 Труба В20 ГОСТ 10705-80 L = 146 ± 0,5 мм	1	0,83 кг
		Стандартные изделия		
2		Переход 108x4-89 x 3,5 ГОСТ 17378-83	1	
3		Фланец 1-80-10 Ст 20 ГОСТ 12820-80	1	
4		Фланец 1-100-10 Ст 20 ГОСТ 12821-80	1	
		Прочие изделия		
5		Установка 2 штуцера МЭЖ*1,5-100 ЭК4-46-75	1	

БК9.3.1.01.17.000			
Трубопровод			
ЛАНТИПРОПРОМ			



- 1.* Размеры для справок
- 2. ± 17/4
- 3. Обработка поверхностей реза детали Б4 25/
- 4. Сварные швы по ГОСТ 16037-80

БК9.3.1.01.17.000СБ				Лист	Масса	Масштаб
Трубопровод				Лист	17	1:5
				Лист	Листов	
ЛАНТИПРОПРОМ				Копирован		

Выпуск 9-3 ч. 1

Серия 5.903-15

Лист 1 из 2
Исполнитель: [blank]
Проверенный: [blank]
Утвержденный: [blank]

Код	Обозначение	Наименование	Кол.	Примечание
		Документация		
А3	БК.9.3.1.01.18.00006	Оборачный чертеж		
		Детали		
Б4	1 БК93.1.01.18.001	Труба 45х2 ГОСТ 10704-76 Труба 620 ГОСТ 10705-80 L = 237 ± 0,575 мм	1	0,5 кг
		Стандартные изделия		
2		Отвод 90° 45х2,5 ГОСТ 17375-83	2	
3		Переход 57х4-4-5х2,5 ГОСТ 17378-83	1	
4		Фланец 1-40-16 Ст 20 ГОСТ 12820 80	1	
5		Фланец 1-50-12 Ст 20 ГОСТ 12820 80	1	

БК.9.3.1.01.18.000

Трубопровод

Лист 1 из 2
ЛАТГИПРОПРОМ
Формат А4

Копированная 36-4

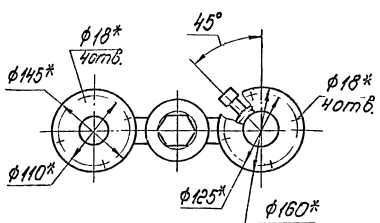
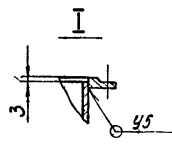
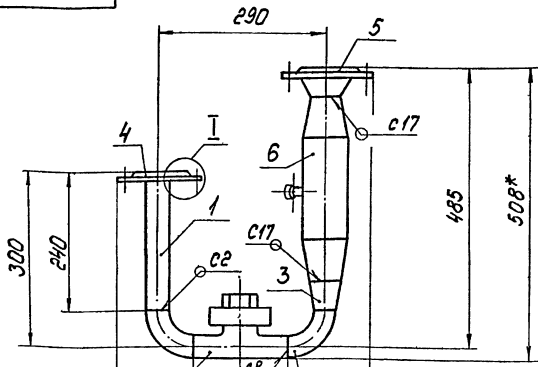
Код	Обозначение	Наименование	Кол.	Примечание
		Прочие изделия		
6		Расширитель ЗК4-3-87		
7		Установка 6 Компенсатор водчик 45 с 13 НК Ду 40, Ру 40 ТУ 26-07-1138-76	1	

БК.9.3.1.01.18.000

Копированная 36-4

Формат А4

БК.9.3.1.01.18.00006



- 1 * Размеры для справок
- 2 * 1/4"
- 3 Обработка поверхностей реза деталей Б4 25/
- 4 Сварные швы по ГОСТ 16037-80

БК.9.3.1.01.18.00006		Лист	1 из 2
Трубопровод		113	1:5
ЛАТГИПРОПРОМ			

Копированная 36-4

Формат А4

Выпуск 9-3 ч 1

Серия 5-903-15

Лист 1 из 1

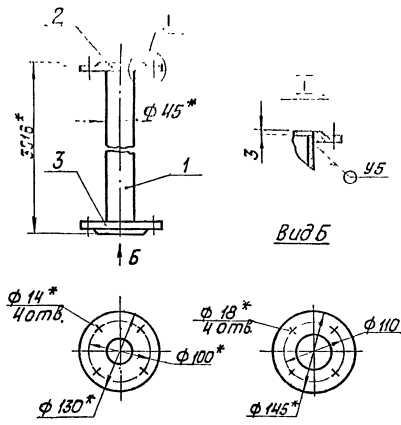
Код	Обозначение	Наименование	Лист	Проименование
		Документация		
БК9.3.1.01.19.000 СБ		Сборочный чертеж		
		Детали		
1	БК9.3.1.01.19.001	Труба Труба 45 х 2 ГОСТ 10404-76 в 20 ГОСТ 10105-80 L = 3010 ± 27 мм	1	6,33 кг
		Стандартные изделия		
2		Фланец 1-40-6 Ст 20 ГОСТ 12820-80	1	
3		Фланец 1-40-16 Ст 20 ГОСТ 12820-80	1	

БК9.3.1.01.19.000

Трубопровод

Капировал 24 - формат А4

20000 610156.99



- * Размеры для справок.
- $\pm \frac{IT14}{2}$
- Обработка поверхностей реза детали БЧ^{25/}
- Сварные швы по ГОСТ 16037-80.

БК9.3.1.01.19.000 СБ

Трубопровод

Капировал 24 - формат А4

Лист 1 из 1

Выпуск 9-3 ч 1

Лист 1 из 1

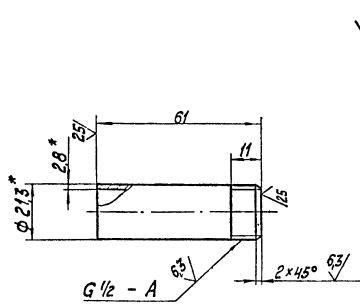
Код	Обозначение	Наименование	Лист	Проименование
		Документация		
БК9.1.1.05.00.000 СБ		Сборочный чертеж		
		Детали		
1	БК9.1.1.01.02.001	Патрубок	1	
2	БК9.1.1.05.00.001	Патрубок	1	
3	БК9.1.1.05.00.002	Труба	1	
4	БК9.1.1.05.00.003	Труба	1	
		Стандартные изделия		
6		Фланец 1-15-6 Ст 20 ГОСТ 12820-80	1	
7		Фланец 1-20-6 Ст 20 ГОСТ 12820-80	1	
8		Вентиль 15 х 4 1/2 п Дч 15; Рч 16 ГОСТ 18161-72	1	

БК9.1.1.05.00.000

Трубопровод временный

Капировал 24 - формат А4

10020 101156.99



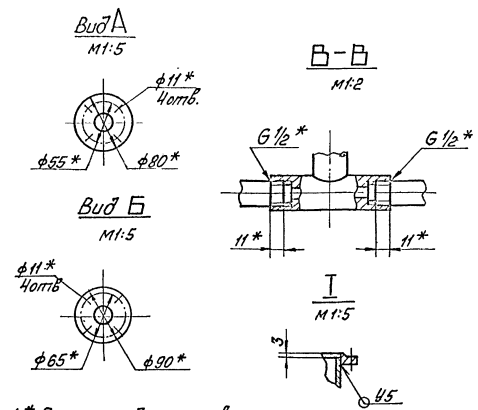
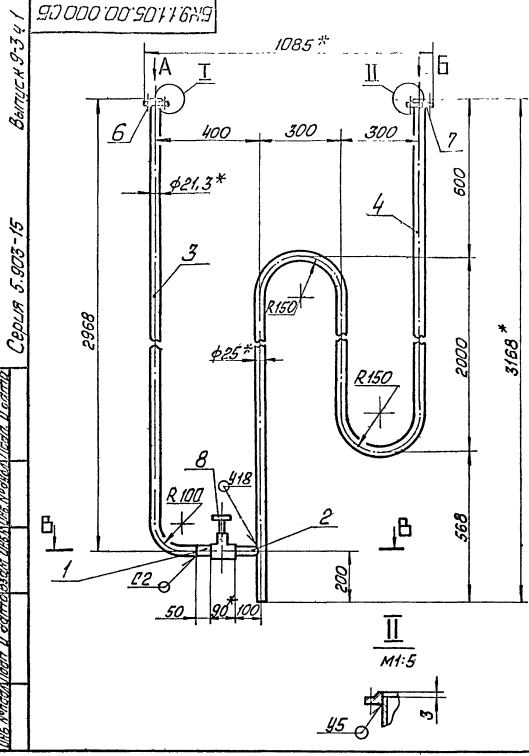
- * Размеры для справок.
- $\pm \frac{IT14}{2}$

БК9.1.1.01.02.001

патрубок

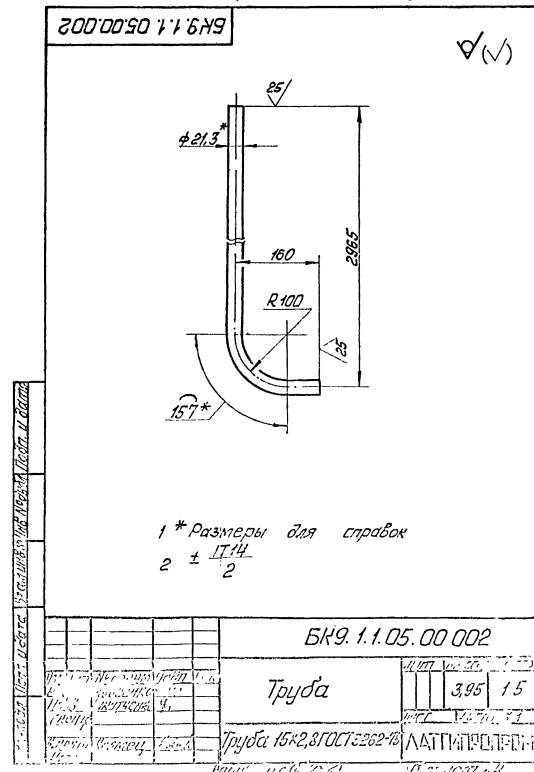
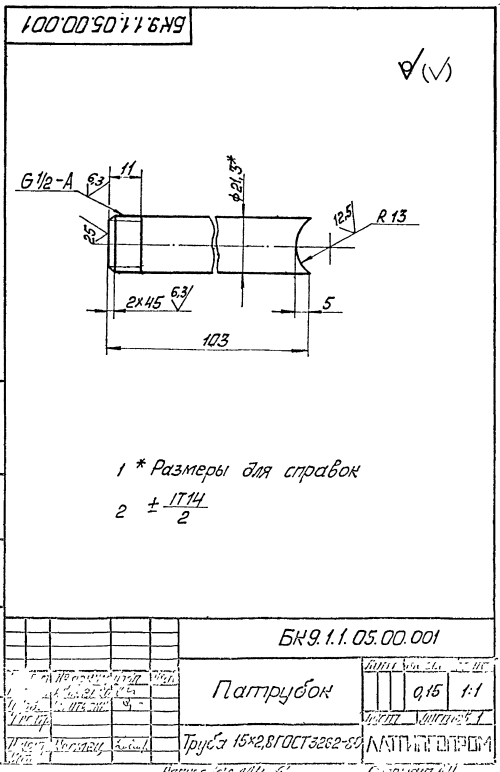
Капировал 24 - формат А4

Лист 1 из 1

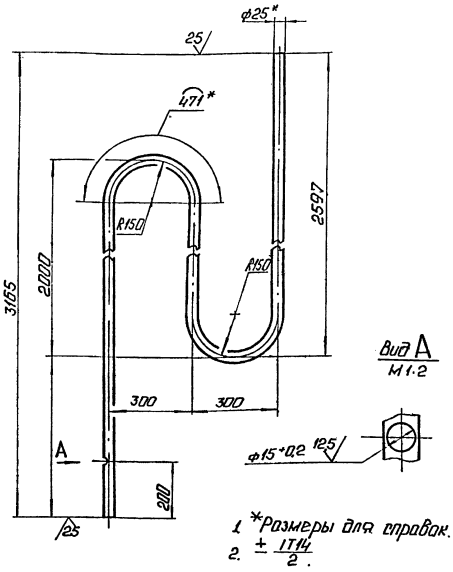


- 1 * Размеры для справок
- 2 ± IT14
- 3 Сварные швы по ГОСТ 16037-80.
- 4 Уплотнение резьбы произвести лентой ФУМ ТУ КОЧ-81 (Др.т. КИ-101-01-23)

				БК9.1.1.05.00.000 СБ			
Изм.	№	Дата	Исполн.	Трубопровод дренажный	Лист	№	Изд.
1					13	1:10	1
				ЛАНТИПРПРПМ			
				Копирован в Моск., формат А3			



✓(✓)



БК 9.1.1.05.00.003

Труба

Диаметр 735 Толщина стенки 1-10

И.п.контр.	Копию	Закл.	Утв.
Труба 25-010210704-76 62010210705-80			
Латгипропром			
Формат А4			

№	Лист	Обозначение	Наименование	Мат.	Примечание
			Документация		
		БК 9.3.1.02.00.00005	Обратный чертеж		
			Обратные единицы		
А4	1	БК 9.3.1.02.01.000	Блок деаэрационный		1
А4	2	БК 9.3.1.02.02.000	Трубопровод		1
А4	3	БК 9.3.1.02.03.000	Трубопровод		1
А4	4	БК 9.3.1.02.04.000	Трубопровод		1
А4	5	БК 9.3.1.02.05.000	Коплено		1
А4	6	БК 9.3.1.02.06.000	Потрубок		1
А4	7	БК 9.3.1.02.07.000	Трубопровод		1
А4	8	БК 9.3.1.02.08.000	Трунник		1
А4	9	БК 9.3.1.02.09.000	Трубопровод		1
А4	10	БК 9.3.1.02.10.000	Трубопровод		1
А4	11	БК 9.3.1.02.11.000	Трубопровод		1
А4	12	БК 9.3.1.02.12.000	Трубопровод		1
А4	13	БК 9.3.1.02.13.000	Трубопровод		1
А4	14	БК 9.3.1.02.14.000	Трубопровод		1
А4	15	БК 9.3.1.02.15.000	Трунник		1
А4	16	БК 9.3.1.02.16.000	Трубопровод		1
А4	17	БК 9.3.1.02.17.000	Трубопровод		1
А4	18	БК 9.2.1.02.15.000	Труба		1

БК 9.3.1.02.00.000

Блок верхний

Латгипропром

Формат А4

№	Лист	Обозначение	Наименование	Мат.	Примечание
			Детали		
А4	22	БК 9.3.1.02.00.001	Кронштейн		
			Углоник 50-50-5-6 ГОСТ 8509-80 Ст. 1023-1-1021535-79		1 0,95 кг
			L = 250 ± 0,75 мм		
А4	23	БК 9.3.1.02.00.002	Кронштейн		
			Углоник 50-50-5-6 ГОСТ 8509-80 Ст. 1023-1-1021535-79		1 1,2 кг
			L = 320 ± 0,7 мм		
А4	24	БК 9.3.1.02.00.003	Кронштейн		
			Углоник 50-50-5-6 ГОСТ 8509-80 Ст. 1023-1-1021535-79		1 1,13 кг
			L = 300 ± 0,65 мм		
А4	25	БК 9.3.1.02.00.004	Кронштейн		
			Углоник 50-50-5-6 ГОСТ 8509-80 Ст. 1023-1-1021535-79		1 0,56 кг
			L = 150 ± 0,5 мм		
А4	26	БК 9.3.1.02.00.005	Кронштейн		
			Углоник 50-50-5-6 ГОСТ 8509-80 Ст. 1023-1-1021535-79		1 1,28 кг
			L = 340 ± 0,7 мм		
А4	27	БК 9.3.1.02.00.005	Кронштейн		
			Углоник 50-50-5-6 ГОСТ 8509-80 Ст. 1023-1-1021535-79		1 1,5 кг
			L = 400 ± 0,7 мм		

БК 9.3.1.02.00.000

Лист 2

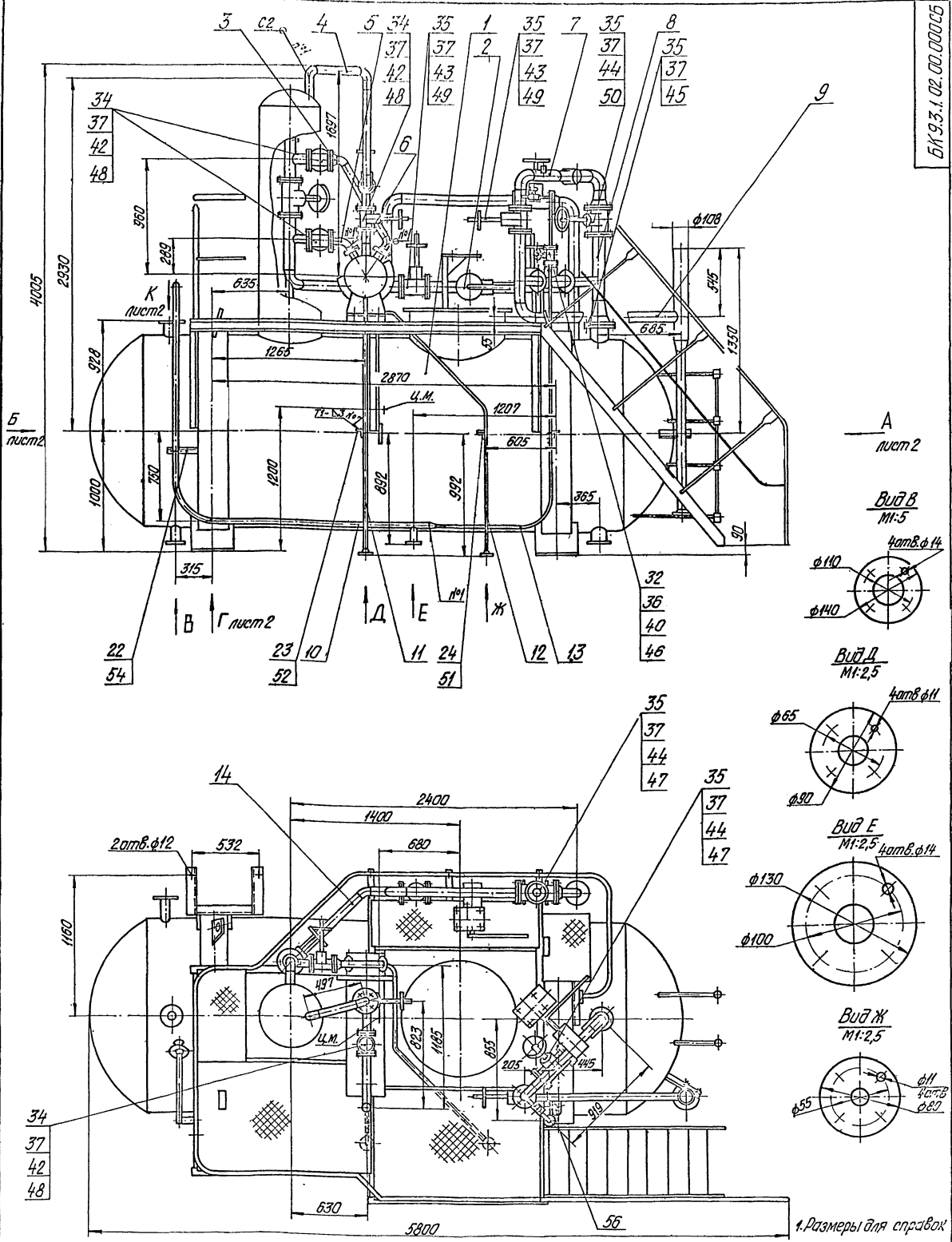
Формат А4

№	Лист	Обозначение	Наименование	Мат.	Примечание
			Стандартные изделия		
			Болты ГОСТ 7798-70		
	32		M 12 × 50 4б		8
	33		M 16 × 50 4б		4
	34		M 16 × 65 4б		40
	35		M 16 × 70 4б		40
	36		Гайки ГОСТ 5915-70		
	37		M 12 5		8
	38		M 16 5		84
	39		Шайба 16.02.1021602-70		4
	40		Шайба 16.05.1021602-70		4
	41		Прокладки		
	42		A-25-15		2
	43		A-50-10		10
	44		A-80-15		12
	45		A-100-10		2
	46		A-150-6		1
	47		Рентиль 1549п2		
	48		Ду25 Ру 16 ГОСТ 18722-73		1
	49		Рентиль 1544бр		
	50		Ду80 Ру 16 ГОСТ 18722-73		3
	51		Забудилки 304б'р		
	52		ГОСТ 8437-75		
	53		Ду 50 Ру 16		4
	54		Ду 80 Ру 16		3
	55		Ду 100 Ру 16		1

БК 9.3.1.02.00.000

Лист 3

Формат А4



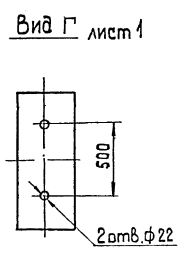
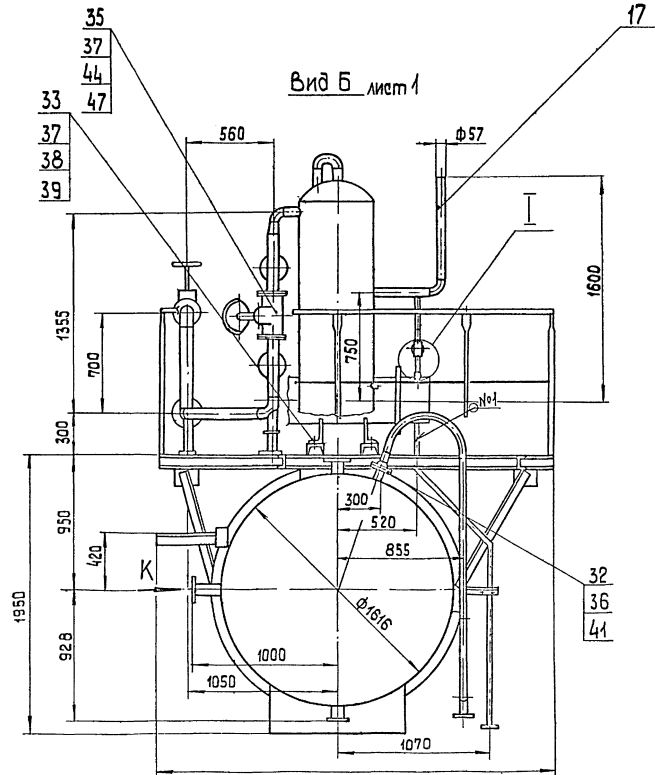
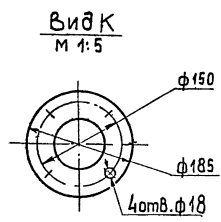
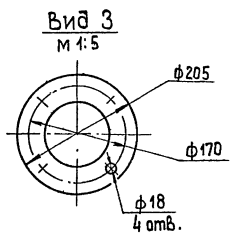
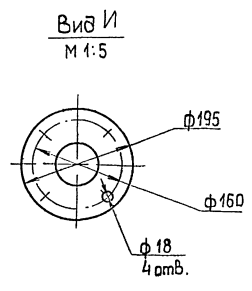
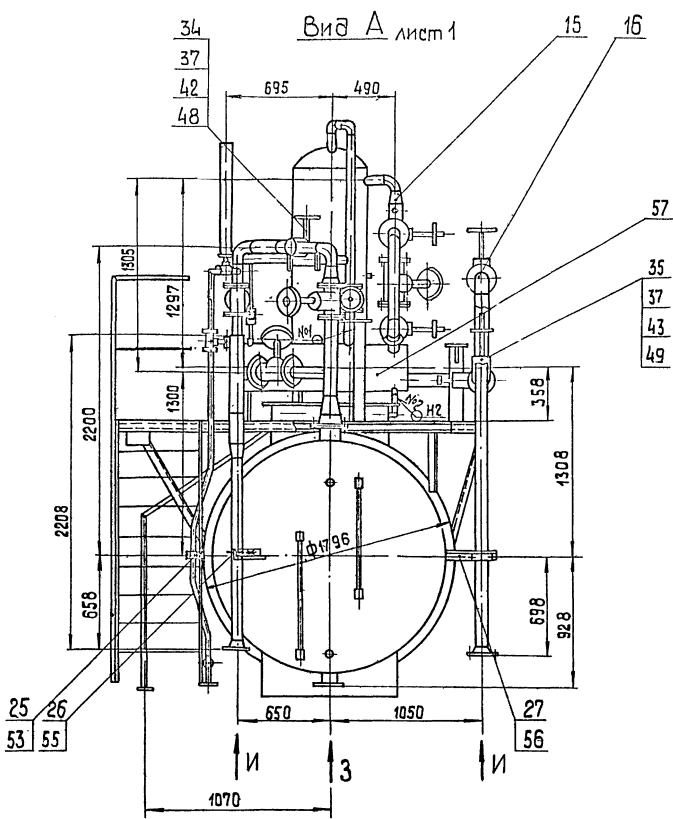
2. Отверстия в кронштейнах поз. 22-27 под опоры поз. 51-56 сверлить при монтаже
- 3* Сварка ручная дуговая.
4. Кронштейны поз. 22-28 приварить к обмурованию по месту при монтаже.
5. Сварные швы №1 и №2 по ГОСТ 16037-80, №3 по ГОСТ 5264-80.

1. Размеры для справок

БК 9.3.1.02.00.000025

Исполн	Провер	Утверд	Дата	Лист	Всего	Изм
				1	2	
Блок - верхний				4084	1-20	
				Лист 1	Листов 2	
				ЛАТГИПРОПРОД-1		

Изменить размеры и деталировку в соответствии с требованиями заказчика



ИЗДАТЕЛЬСТВО И АУТОГРАФИЧЕСКИЙ ЦЕНТР НАЦИОНАЛЬНОГО УНИВЕРСИТЕТА ИТМО

Выпуск 3-4

Серия 5.903-15

Код	Лист	Обозначение	Наименование	кол.	Примечание
			Опоры ГОСТ 19212-72		
51		ОП 52-21,3		1	
52		ОП 52-28,7		1	
53		ОП 52-33,5		1	
54		ОП 52-48		1	
55		ОП 52-57		1	
56		ОП 52-89		2	
57		Охладитель выпара			
		ОВА-2 ГОСТ 16360-77		1	лист 9 СДА-25
БК9.3.1.02.00.000					Лист 4

Копирован №... Формат А4

Код	Лист	Обозначение	Наименование	кол.	Примечание
			Документация		
А2		БК9.3.1.02.01.000 СБ	Сборочный чертеж		
			Сборочные единицы		
А4	1	БК9.3.1.02.01.100	Бак деаэрационный	1	
А4	2	БК9.3.1.02.01.200	Лестница	1	
А4	3	БК9.3.1.02.01.300	Секция перил	1	
А4	4	БК9.3.1.02.01.400	Секция перил	1	
А4	5	БК9.3.1.02.01.500	Секция перил	1	
			Детали		
А4	6	БК9.3.1.02.01.001	Планка	1	
А4	7	БК9.3.1.02.01.002	Косынка	1	
А4	8	БК9.3.1.02.01.003	Связь	1	
А4	9	БК9.3.1.02.01.004	Настил	1	
А4	10	БК9.3.1.02.01.005	Связь	3	
Б4	11	БК9.3.1.02.01.006	Основание		
			Лист 5 ГОСТ 19903-74		
			Лист 2 ГОСТ 14637-79	2	1,76 кг
Б4	12	БК9.3.1.02.01.007	Косынка		
			Лист 8 ГОСТ 19903-74		
			Лист 2 ГОСТ 14637-79		
			150±0,5 × 120±0,5 мм	7	1,13 кг
БК9.3.1.02.01.000					Лист 5

Копирован №... Формат А4

Выпуск 3-4

Серия 5.903-15

Код	Лист	Обозначение	Наименование	кол.	Примечание
Б4	13	БК9.3.1.02.01.008	Косынка		
			Лист 8 ГОСТ 19903-74		
			Лист 2 ГОСТ 14637-79		
			120±0,5 × 90±0,435 мм	5	0,68 кг
Б4	14	БК9.3.1.02.01.009	Балка		
			Швеллер 10-ГОСТ 8240-72		
			ВСт3сп3-2-ГОСТ 53579		
			L = 1455 ± 1,55 мм	2	12,5 кг
Б4	15	БК9.3.1.02.01.010	Основание		
			Швеллер 16-ГОСТ 8240-72		
			ВСт3сп3-2-ГОСТ 53579		
			L = 300 ± 0,65 мм	2	4,26 кг
Б4	16	БК9.3.1.02.01.011	Балка		
			Швеллер 10-ГОСТ 8240-72		
			ВСт3сп3-2-ГОСТ 53579		
			L = 1481 ± 1,55 мм	1	10,1 кг
Б4	17	БК9.3.1.02.01.012	Стойка		
			Швеллер 5-ГОСТ 8240-72		
			ВСт3сп3-2-ГОСТ 53579		
			L = 555 ± 0,875 мм	1	2,7 кг
Б4	18	БК9.3.1.02.01.013	Стойка		
			Швеллер 5-ГОСТ 8240-72		
			ВСт3сп3-2-ГОСТ 53579		
			L = 505 ± 0,875 мм	1	2,44 кг
Б4	19	БК9.3.1.02.01.014	Связь		
			Швеллер 10-ГОСТ 8240-72		
			ВСт3сп3-2-ГОСТ 53579		
			L = 1399 ± 1,55 мм	1	12 кг
Б4	20	БК9.3.1.02.01.015	Балка		
			Швеллер 10-ГОСТ 8240-72		
			ВСт3сп3-2-ГОСТ 53579		
			L = 2710 ± 2,7 мм	2	23,28 кг
БК9.3.1.02.01.000					Лист 2

Копирован №... Формат А4

Код	Лист	Обозначение	Наименование	кол.	Примечание
Б4	21	БК9.3.1.02.01.016	Балка		
			Швеллер 10-ГОСТ 8240-72		
			ВСт3сп3-2-ГОСТ 53579		
			L = 1600 ± 31 мм	1	1374 кг
Б4	22	БК9.3.1.02.01.017	Настил		
			Лист рамб. К-ПУ-30		
			ВСт3сп2 ГОСТ 8568-77		
			400 ± 0,65 × 730 ± 10 мм	1	5,61 кг
Б4	23	БК9.3.1.02.01.018	Настил		
			Лист рамб. К-ПУ-30		
			ВСт3сп2 ГОСТ 8568-77		
			410 ± 0,175 × 310 ± 1,15 мм	1	8,5 кг
Б4	24	БК9.3.1.02.01.019	Настил		
			Лист рамб. К-ПУ-30		
			ВСт3сп2 ГОСТ 8568-77		
			410 ± 0,175 × 310 ± 1,15 мм	1	5,67 кг
Б4	25	БК9.3.1.02.01.020	Настил		
			Лист рамб. К-ПУ-30		
			ВСт3сп2 ГОСТ 8568-77		
			956 ± 1,15 × 1399 ± 1,55 мм	1	3424 кг
Б4	26	БК9.3.1.02.01.021	Упор		
			Угол 70 × 10 × 5-6-ГОСТ 8599-79		
			ВСт3сп3-2-ГОСТ 53579		
			L = 560 ± 1,15 мм	2	4,63 кг
Б4	27	БК9.3.1.02.01.022	Упор		
			Угол 70 × 10 × 5-6-ГОСТ 8599-79		
			ВСт3сп3-2-ГОСТ 53579		
			L = 780 ± 1,0 мм	1	4,2 кг
Б4	28	БК9.3.1.02.01.023	Упор		
			Угол 70 × 10 × 5-6-ГОСТ 8599-79		
			ВСт3сп3-2-ГОСТ 53579		
			L = 960 ± 1,15 мм	2	5,16 кг
БК9.3.1.02.01.000					Лист 3

Копирован №... Формат А4

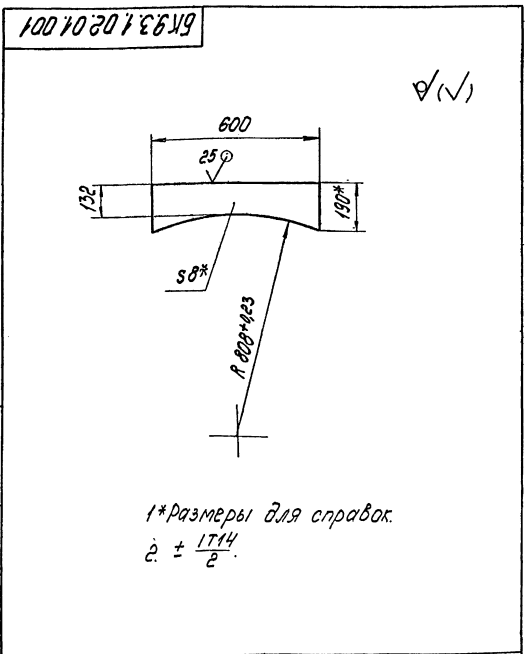
Выпуск 9-3-4

Серия 5 903-15

Имя, фамилия, отчество и должность, подпись, дата

№ п/п	№ таб.	Обозначение	Наименование	Мат.	Примечание
59	29	БК 9.3.1.02.01.024	СВ936 Уголок 50x50x5-6 ГОСТ 8509-85 Вместо 3-1 ГОСТ 535-79 L = 472 ± 0,55 мм	1	178 кг
60	30	БК 9.3.1.02.01.025	Прокатный Уголок 50x50x5-6 ГОСТ 8509-85 Вместо 3-1 ГОСТ 535-79 L = 380 ± 0,7 мм	2	143 кг
61	31	БК 9.3.1.02.01.026	СВ936 Уголок 70x70x5-6 ГОСТ 8509-85 Вместо 3-1 ГОСТ 535-79 L = 348 ± 1,4 мм	1	187 кг
62	32	БК 9.3.1.02.01.027	Прокатный Уголок 50x50x5-6 ГОСТ 8509-85 Вместо 3-1 ГОСТ 535-79 L = 210 ± 0,575 мм	1	0,8 кг
63	33	БК 9.3.1.02.01.028	СВ936 Уголок 50x50x5-6 ГОСТ 8509-85 Вместо 3-1 ГОСТ 535-79 L = 700 ± 2,0 мм	1	1,65 кг
64	34	БК 9.3.1.02.01.029	Косынка Лист 5 ГОСТ 19903-74 Вместо 2 ГОСТ 114637-79 150 ± 0,5 x 250 ± 0,65 мм	2	1,47 кг
65	35	БК 9.3.1.02.01.030	Настил Лист прокат. к. 14-30 Вместо 2 ГОСТ 8568-77 430 ± 0,775 x 550 ± 0,875 мм	1	6,05 кг
66	36	БК 9.3.1.02.01.031	Стойка Полка 6x60- ГОСТ 103-76 Вместо 2 ГОСТ 535-79 L = 1180 ± 1,85 мм	1	3,3 кг
БК 9.3.1.02.01.000					Лист 4

Копировать 9-2 формат А4



БК 9.3.1.02.01.001				Лист 7,1	1:10
Планка				Лист	7,1
Лист 5 ГОСТ 19903-74 Вместо 2 ГОСТ 114637-79				ЛАНТ-ПРОПРОМ	

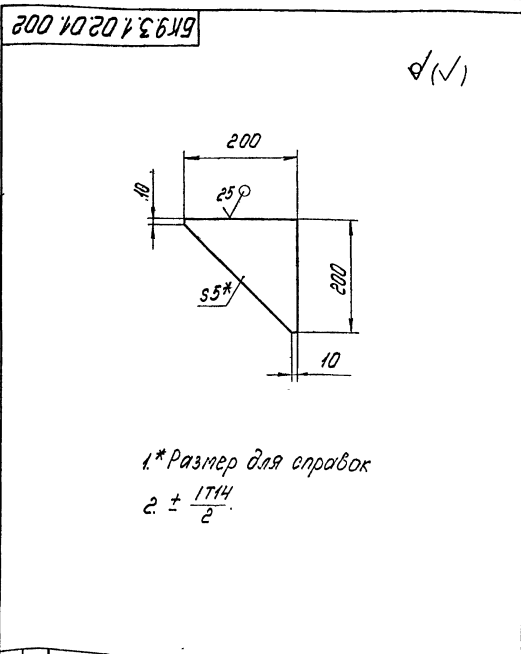
Копировать 9-2 формат А4

10

№ п/п	№ таб.	Обозначение	Наименование	Мат.	Примечание
67	37	БК 9.3.1.02.01.032	Балка Швеллер 10- ГОСТ 8240-72 Вместо 3-1 ГОСТ 535-79 L = 1100 ± 1,3 мм	1	9,95 кг
68	38	БК 9.3.1.02.01.033	Порог Уголок 50x50x5-6 ГОСТ 8509-85 Вместо 3-1 ГОСТ 535-79 L = 220 ± 0,575 мм	1	0,83 кг
69	39	БК 9.3.1.02.01.034	Порог Уголок 70x70x5-6 ГОСТ 8509-85 Вместо 3-1 ГОСТ 535-79 L = 150 ± 0,5 мм	1	0,81 кг
БК 9.3.1.02.01.000					Лист 5

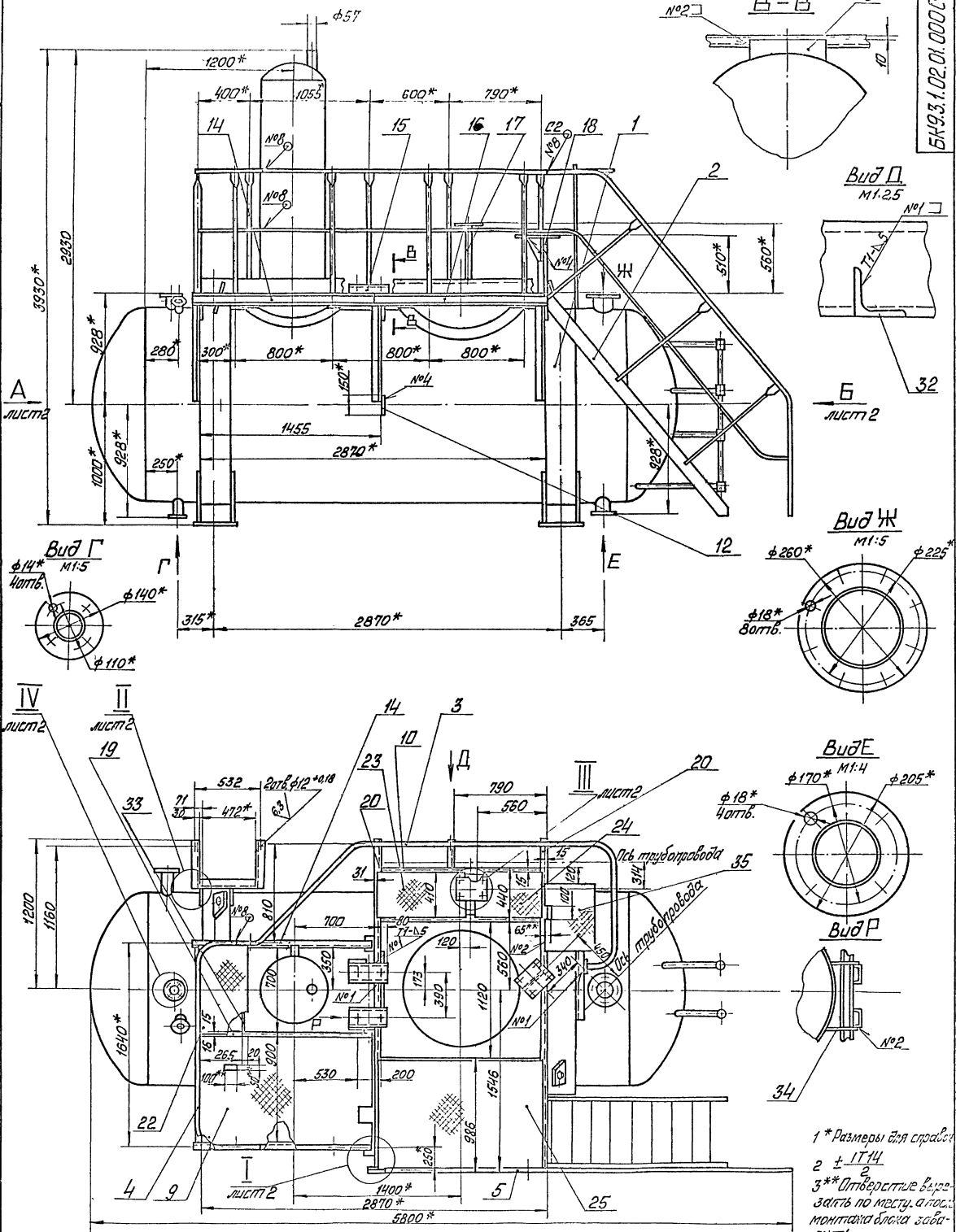
Имя, фамилия, отчество и должность, подпись, дата

Копировать 9-2 формат А4



БК 9.3.1.02.01.002				Лист 1,57	1:5
Косынка				Лист	1,57
Лист 5 ГОСТ 19903-74 Вместо 2 ГОСТ 114637-79				ЛАНТ-ПРОПРОМ	

Копировать 9-2 формат А4



1* Размеры для справок
 2 ± 1/14
 3* Отверстие без заглав по месту, а при монтаже блока заварить

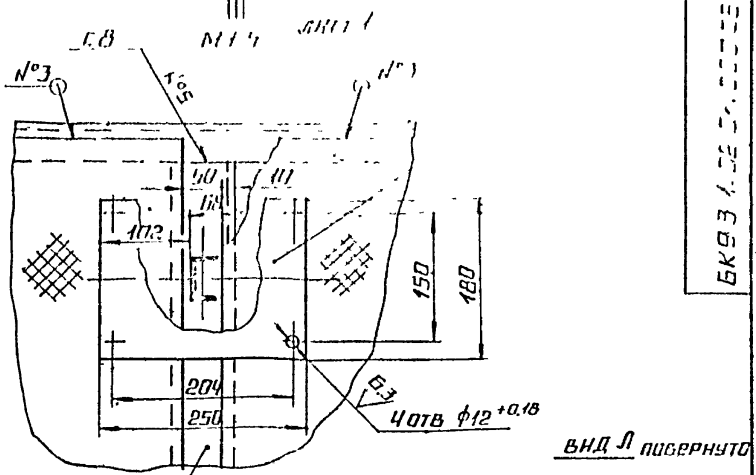
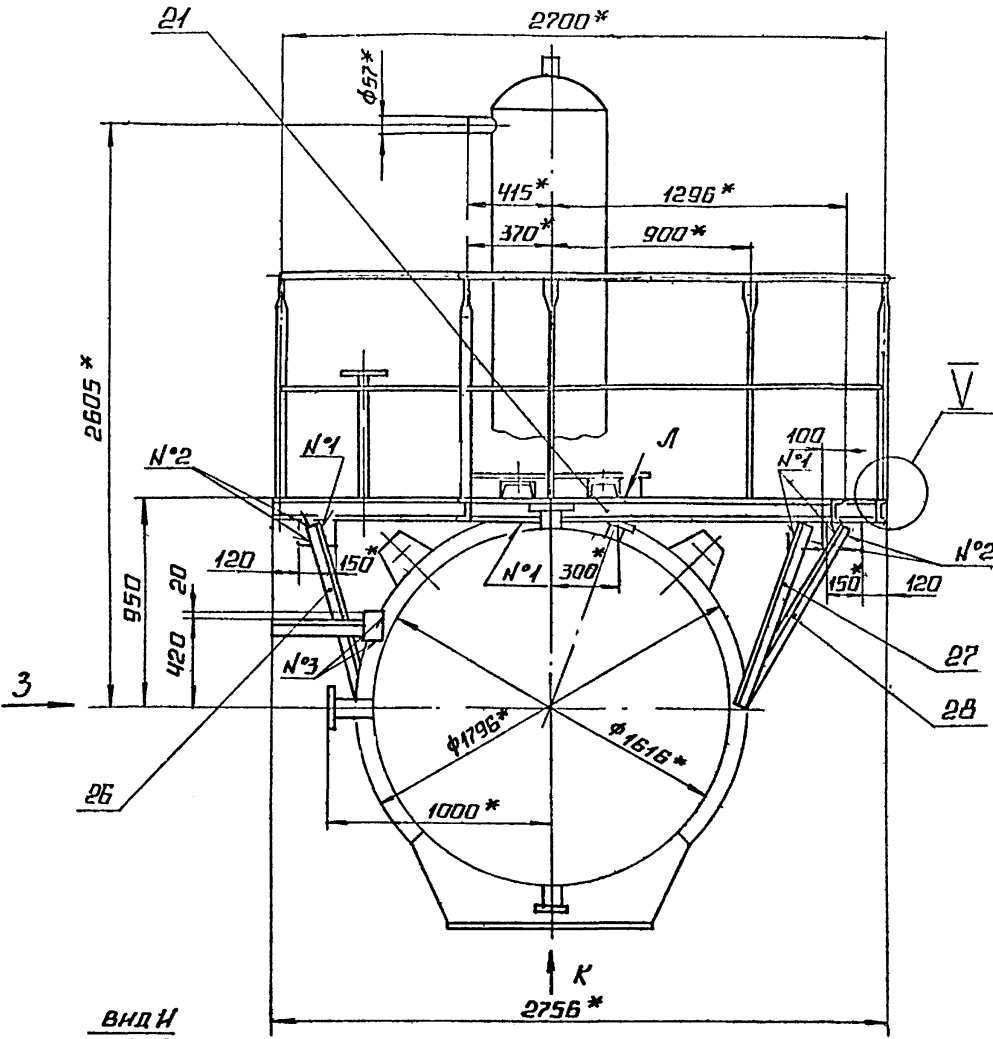
4 Обработка поверхностей реза деталей Б4 25/
 5 Сварные швы №1 по ГОСТ 5264-80; №8 по ГОСТ 16037-80

БК9.3.1.02.01.000 СБ

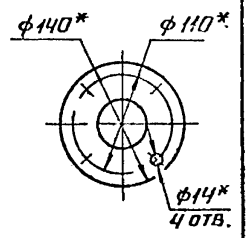
Бак деаэрационный		Выт.	3130	1:20
Лист 1 из 2		ЛАНТИПРОПРИ		
Вопросы		Замечания		

Вид П лист 1

полоса ограждающая условно не показана

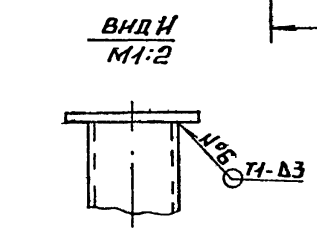


Вид Л повернуто

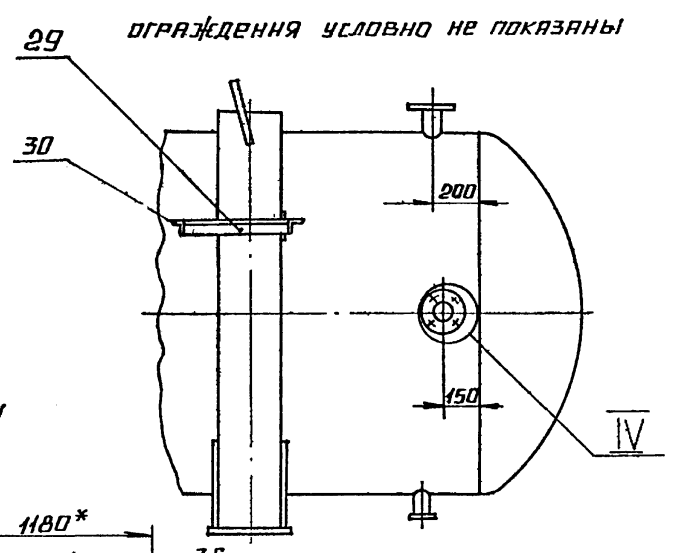


Вид К

Вид З

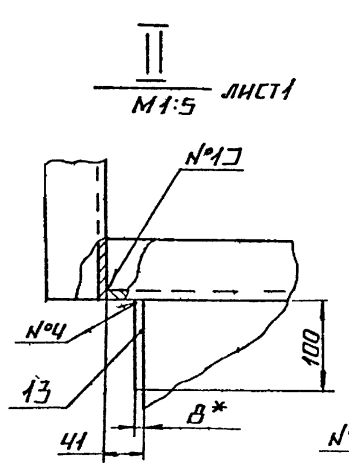


Вид Н
M1:2

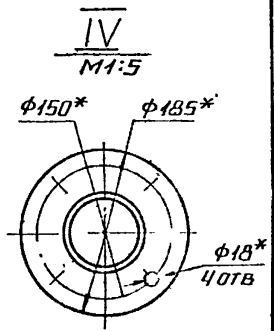
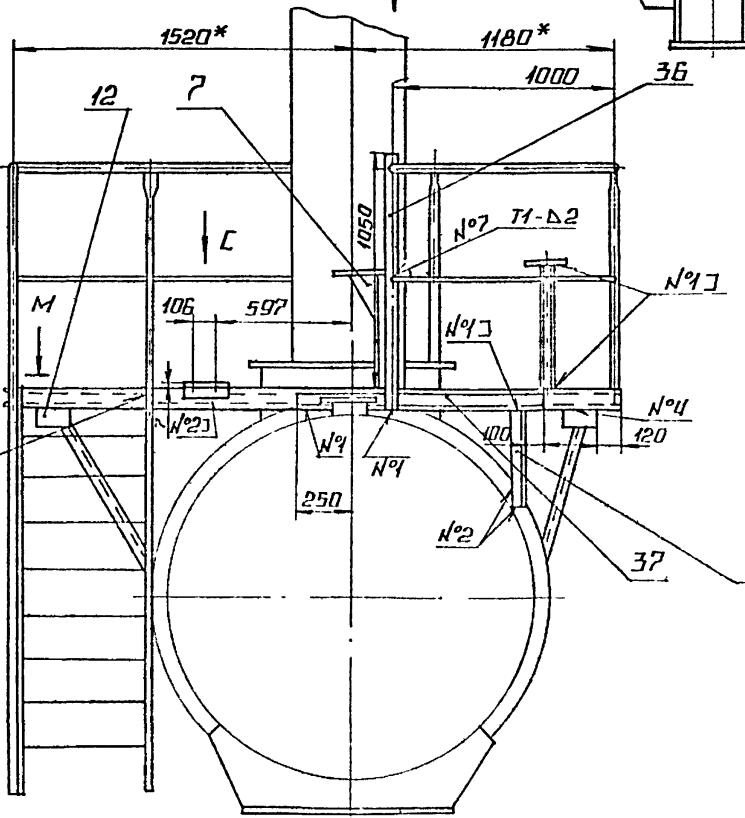


ограждения условно не показаны

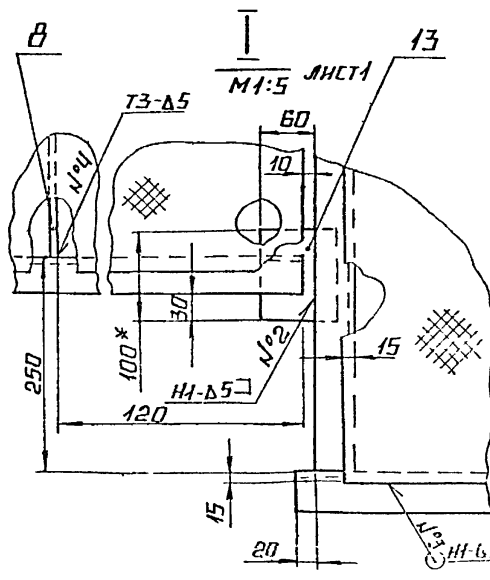
Вид Б лист 1



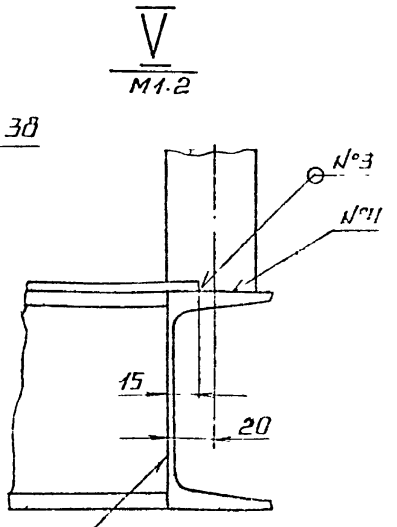
Вид Г
M1:5



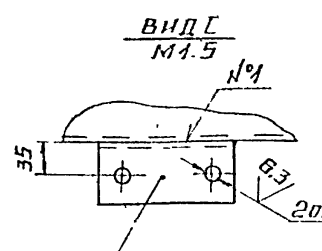
Вид И
M1:5



Вид Д
M1:5



Вид Е
M1:2

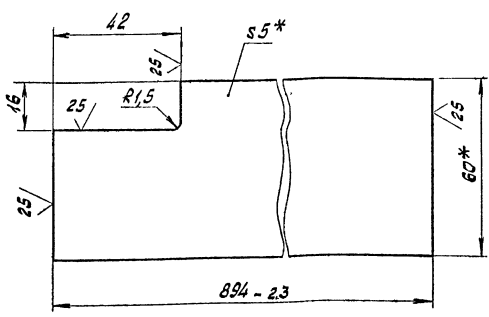


Вид Ж
M1:5

Всё остальное по ГОСТ 2.316-73

БК 9.3.1.02.01.003

√(✓)



1* Размеры для справок.
 $2 \pm \frac{1714}{2}$

БК 9.3.1.02.01.003

СВЯЗЬ

Лист	Масса	Масштаб
2:1	1:10	
Лист	Листов 1	

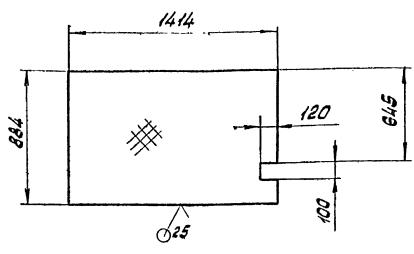
Листа 5160-ГОСТ 103-76
 80ТЭКП ГОСТ 535-79

ЛАТГИПРОПРОМ
 Формат А4

Копировали:

БК 9.3.1.02.01.004

√(✓)



1* Размер для справок
 $2 \pm \frac{1714}{2}$

БК 9.3.1.02.01.004

Настил

Лист	Масса	Масштаб
32	1:20	
Лист	Листов 1	

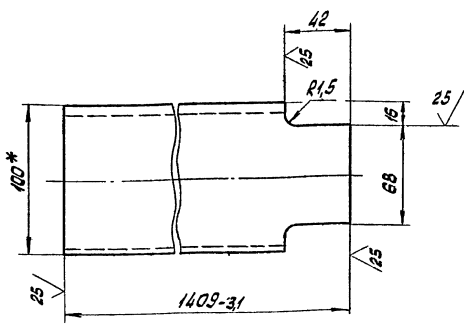
Лист домб. К-ПУ-30
 В Ст.Экп2 ГОСТ 8568-77

ЛАТГИПРОПРОМ
 Формат А4

Копировали:

БК 9.3.1.02.01.005

√(✓)



1* Размер для справок.
 $2 \pm \frac{1714}{2}$

БК 9.3.1.02.01.005

СВЯЗЬ

Лист	Масса	Масштаб
12:1	1:2	
Лист	Листов 1	

Листа 10 ГОСТ 6210-72
 80ТЭКП ГОСТ 535-79

ЛАТГИПРОПРОМ
 Формат А4

Копировали:

№ п/п	№ докум.	Обозначение	Наименование	кол.	Примечание
			Документация		
42		БК 9.3.1.02.01.100 СВ	Сводный чертёж		
			Детали		
44	1	БК 9.3.1.02.01.101	Петля	4	
54	2	БК 9.3.1.02.01.102	Патрубок Труда 159x4,5 ГОСТ 10704-76 в20 ГОСТ 10705-80	1	1,97к2
54	3	БК 9.3.1.02.01.103	Патрубок Труда 103x4,5 ГОСТ 10704-76 в20 ГОСТ 10705-80	1	1,18к2
54	4	БК 9.3.1.02.01.104	Патрубок Труда 89x3,5 ГОСТ 10704-76 в20 ГОСТ 10705-80	1	1,38к2
54	5	БК 9.3.1.02.01.105	Патрубок Труда 89x3,5 ГОСТ 10704-76 в20 ГОСТ 10705-80	1	1,38к2
54	6	БК 9.3.1.02.01.106	Патрубок Труда 51x3 ГОСТ 10704-76 в20 ГОСТ 10704-80	2	0,46к2

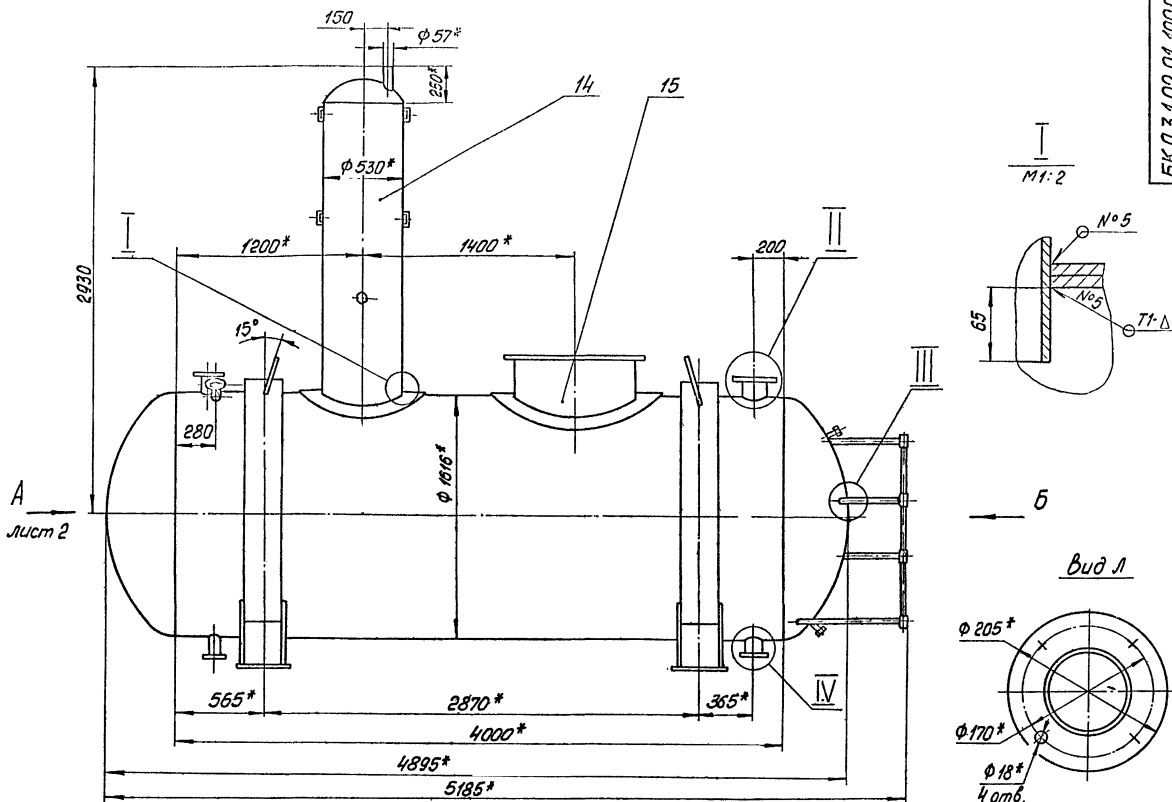
БК 9.3.1.02.01.100

Б.К. безархивный

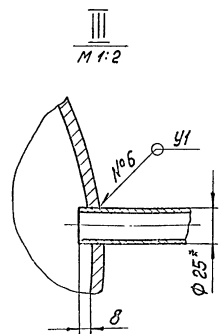
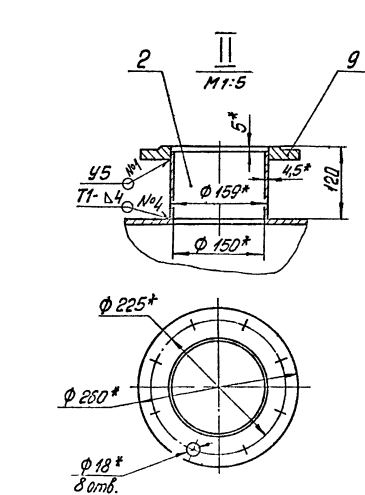
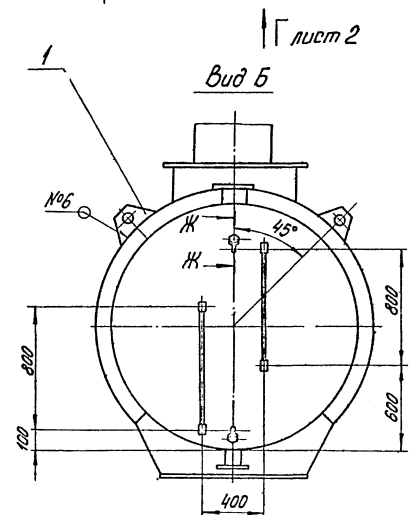
Лист	Лист	Листов
1	1	2

ЛАТГИПРОПРОМ
 Формат А4

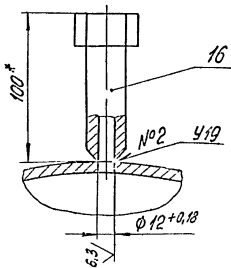
Копировали:



БК 9.3.102.01.100 СБ



Ж-Ж повернуто



1* Размеры для справок

2. $\pm \frac{IT14}{2}$

3. Обработка поверхностей реза деталей Б4 $\pm 0,25$

4. Сварные швы N°1 и N°2 по ГОСТ 16037-80;

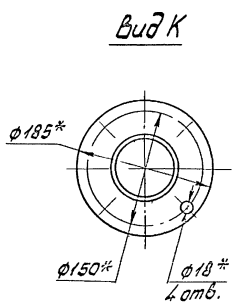
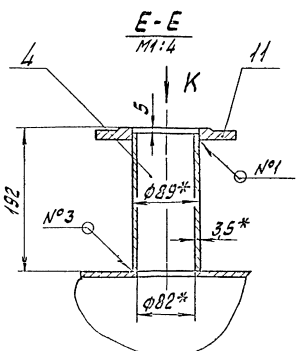
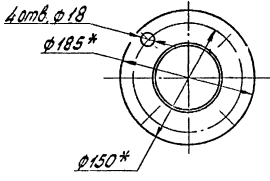
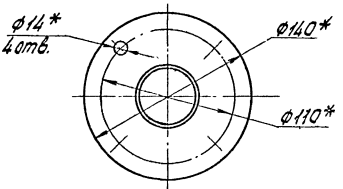
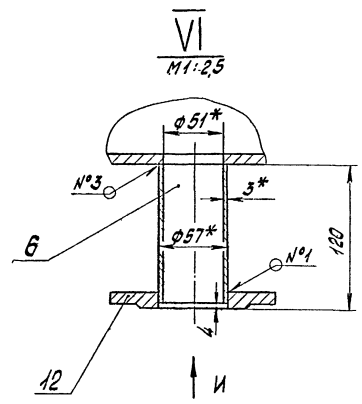
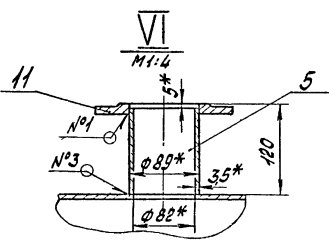
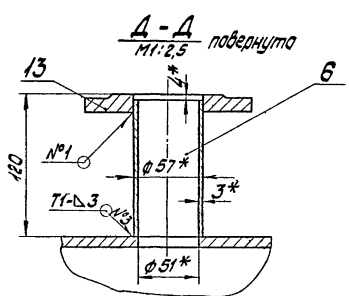
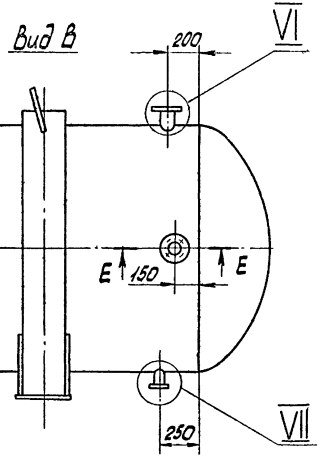
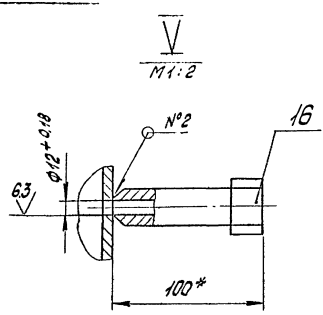
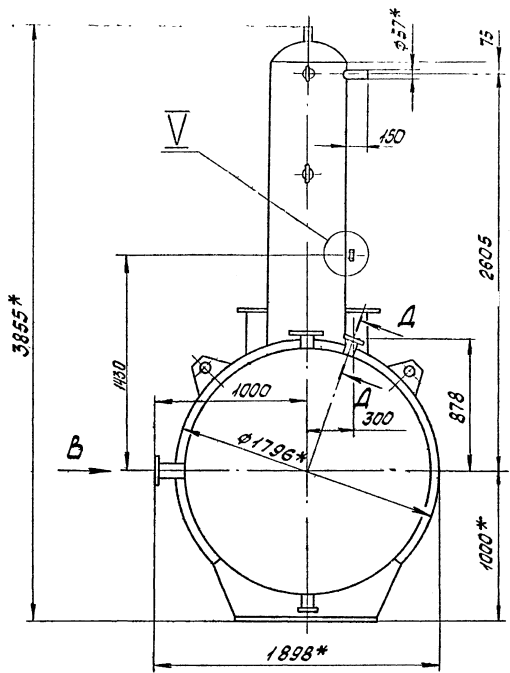
N°3 \pm N°5 по ГОСТ 5254-80, N°6 по ГОСТ 11534-75

БК 9.3.102.01.100 СБ

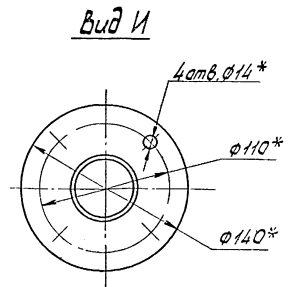
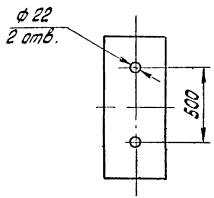
БК 9.3.102.01.100 СБ			
Исполн.	Провер.	Дата	Лист
			2630 1-20
Бак газараторный			Лист 1
ЛАТИНПРОС			

Серия 5.903-15 Вульк 5-3 и.1

Вульк А лист 1



Вульк Г лист 1.



Вульк А лист 1

Выпуск 9-3-4.1
Серия 5 903-15

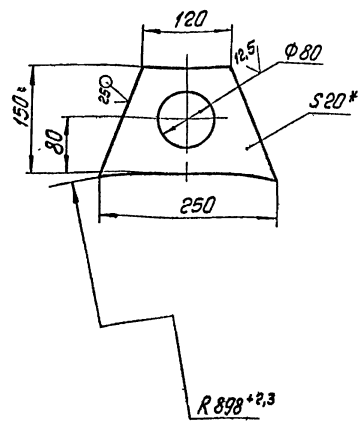
Шкала 1:1
Лист 2
Формат А4

Формат	Лист	Обозначение	Наименование	Кол	Примечание
			Стандартные изделия		
			Фланцы ГОСТ 12820-80		
	9	1-150-6 Ст 20		1	
	10	1-100-6 Ст 20		1	
	11	1-80-6 Ст 20		2	
	12	1-50-6 Ст 20		1	
	13	1-50-2,5 Ст 20		1	
	14	Колонка дезаэрационная ДА-25 ТД-431-02 ГОСТ 16860-77		1	
		Прочие изделия			
	15	Бак дезаэрационный 8м³ Т186-02.00.000		1	институт энергомаш тажикреест кенгаишда
	16	Установка штифера М27х2-100 ЗК4-47-70		3	

БК 9.3.1.02.01.100 Лист 2
Копировал Л

БК 9.3.1.02.01.101

✓ (V)



1.* Размер для справок
2. ± 1/14

Шкала 1:1
Лист 1
Формат А4

БК 9.3.1.02.01.101

Петля

Лист	Масса	Контраст
	3,57	1:5

Лист 1
Листов 1
ЛАТГИПРОПРОМ

Лист 20 ГОСТ 18903-74
В Ст 3 кп 2 ГОСТ 14637-79

Формат	Лист	Обозначение	Наименование	Кол	Примечание
			Документация		
	А3	БК 9.3.1.02.01.200	Сборочный чертеж		
			Детали		
	А4	1 БК 9.1.1.01.01.104	Ступень	9	
	А4	2 БК 9.3.1.02.01.201	Стойка	3	
	А4	3 БК 9.3.1.02.01.202	Поглопиль	1	
	А4	4 БК 9.3.1.02.01.203	Тетиба	2	
	А4	5 БК 9.3.1.02.01.204	Леер	1	

БК 9.3.1.02.01.200

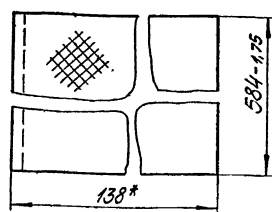
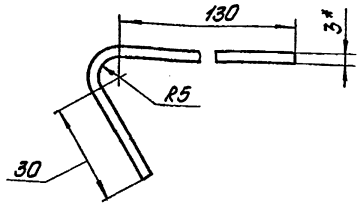
Лестница

Лист 1
Листов 1
ЛАТГИПРОПРОМ

Копировал Л Формат А4

БК 9.1.1.01.01.104

✓ (V)



1.* Размеры для справок
2. ± 1/14

Шкала 1:1
Лист 1
Формат А4

БК 9.1.1.01.01.104

Ступень

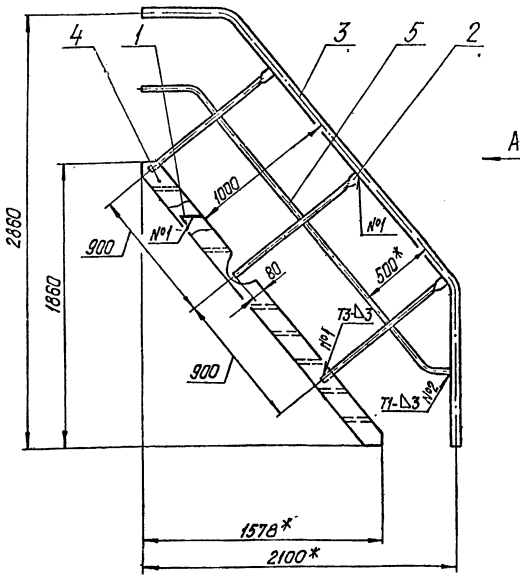
Лист	Масса	Контраст
	254	1:1

Лист 1
Листов 1
ЛАТГИПРОПРОМ

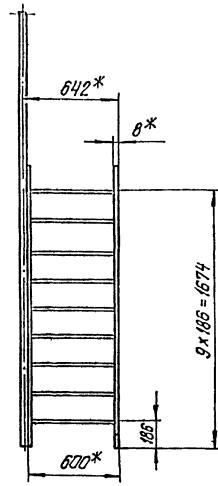
Лист 20 ГОСТ К-ПУ-3,0
В Ст 3 кп 2 ГОСТ 8568-77

Копировал Л Формат А4

БК9.3.1.02.01.002



Вид А



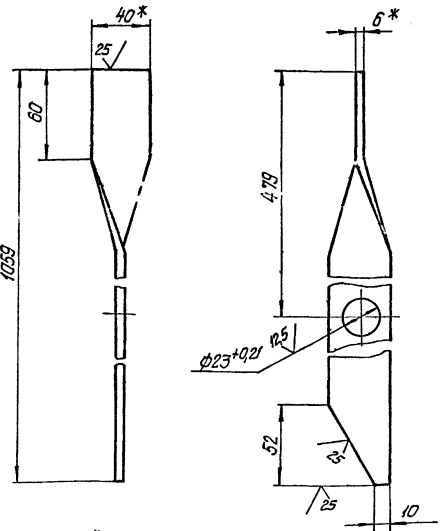
1.* Размеры для справок

- 2. $\pm \frac{IT14}{2}$.
- 3. Сварные швы по ГОСТ 5264-80.

БК9.3.1.02.01.200			
Лестница		Литр	Масштаб
		80,2	1:20
		Лист	Листов 1
		ЛАТГИПРОПРОМ	
корпус для дровяной формы А3			

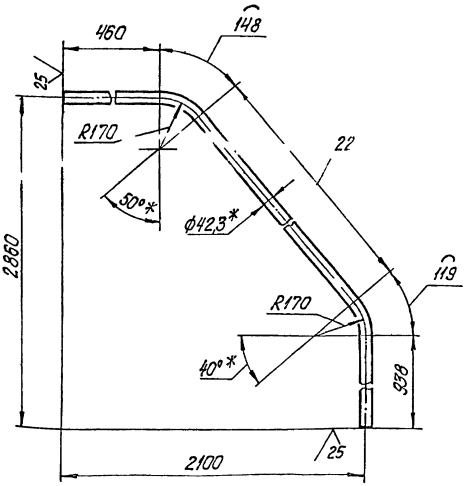
Лист 1 из 1. Издается отдельно. Взам. инв. № 17.001. Издается в одном

БК9.3.1.02.01.201



1.* Размеры для справок.
2. $\pm \frac{IT14}{2}$.

БК9.3.1.02.01.202



1.* Размеры для справок.
2. $\pm \frac{IT14}{2}$.

БК9.3.1.02.01.201			
Столбка		Литр	Масштаб
		2	1:2
		Лист	Листов 1
		ЛАТГИПРОПРОМ	
корпус для дровяной формы А3			

БК9.3.1.02.01.202			
Поручень		Литр	Масштаб
		10,8	1:10
		Лист	Листов 1
		ЛАТГИПРОПРОМ	
корпус для дровяной формы А3			

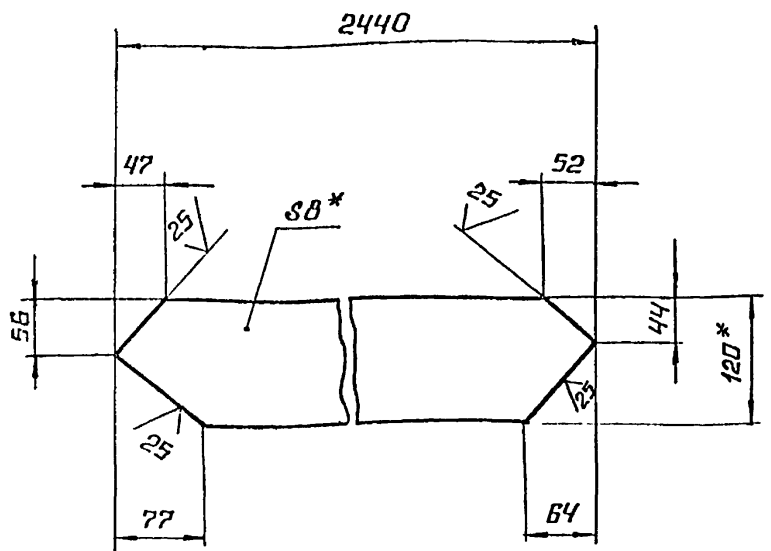
Лист 1 из 1. Издается отдельно. Взам. инв. № 17.001. Издается в одном

Лист 1 из 1. Издается отдельно. Взам. инв. № 17.001. Издается в одном

ВЫПУСК 9-3 41

БК 9.3.1.02.01.203

(✓)(✓)



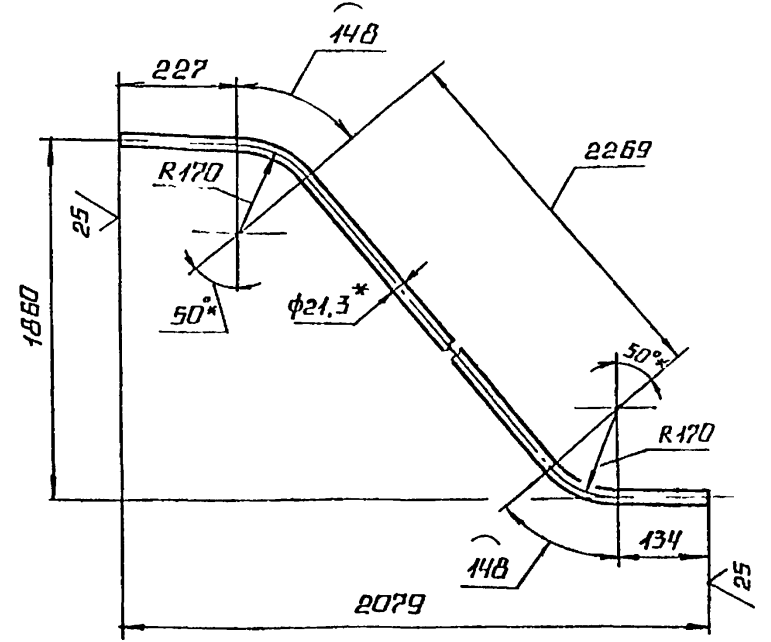
1.* РАЗМЕРЫ ДЛЯ СПРАВКИ.
2. ± $\frac{IT14}{2}$.

БК 9.3.1.02.01.203

ИЗМ.	ЛИСТ	№ ДОКУМ.	ПОДП.	ДАТА	ТЕНЬБА	ЛИСТ	МАССА	МАСШТАБ
РАЗРАБ.	ПРОВ.	ИНЖЕНЕР	УТВ.			ЛИСТ	ЛИСТОВ	1:5
КОМП. ПРОМ.					ПОЛОСА	ЛАТГИПРОПРОМ		
					В*40-ГОСТ 103-76	КОПИРОВАНА ФОРМАТ А4		
					В СТЗ КЛ2 ГОСТ 535-79			

БК 9.3.1.02.01.204

(✓)(✓)



1.* РАЗМЕРЫ ДЛЯ СПРАВКИ.
2. ± $\frac{IT14}{2}$.

БК 9.3.1.02.01.204

ИЗМ.	ЛИСТ	№ ДОКУМ.	ПОДП.	ДАТА	ЛЕРР	ЛИСТ	МАССА	МАСШТАБ
РАЗРАБ.	ПРОВ.	ИНЖЕНЕР	УТВ.			ЛИСТ	ЛИСТОВ	3,75 1:10
КОМП. ПРОМ.					ТРУБА 15*2,5 ГОСТ 3262-75	ЛАТГИПРОПРОМ		
					КОПИРОВАНА ФОРМАТ А4			

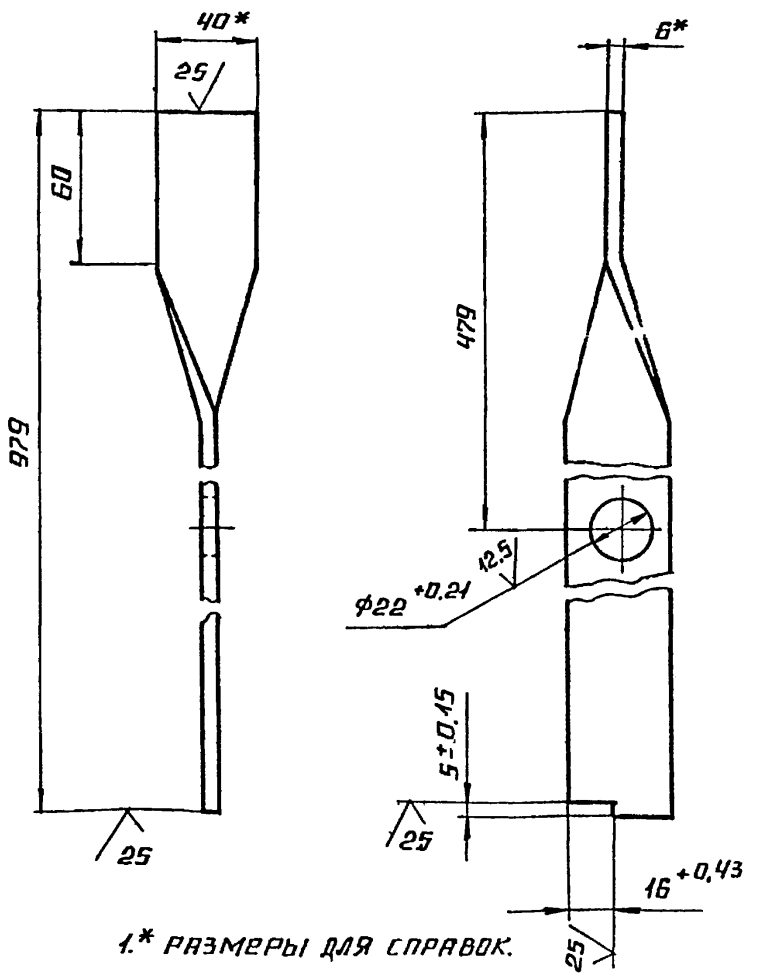
ИЗМ.	ЛИСТ	№ ДОКУМ.	ПОДП.	ДАТА	ОБОЗНАЧЕНИЕ	НАИМЕНОВАНИЕ	КОЛ.	ПРИМЕЧАНИЕ
						ДОКУМЕНТАЦИЯ		
03		БК 9.3.1.02.01.300 СБ				СБОРОЧНЫЙ ЧЕРТЕЖ		
						ДЕТАЛИ		
04	1	БК 9.3.1.02.01.301				СТОЙКА	4	
04	2	БК 9.3.1.02.01.302				ПОРУЧЕНЬ	1	
04	3	БК 9.3.1.02.01.303				ЛЕРР	1	

БК 9.3.1.02.01.300

ИЗМ.	ЛИСТ	№ ДОКУМ.	ПОДП.	ДАТА	СЕКЦИЯ ПЕРИЛА	ЛИСТ	МАССА	МАСШТАБ
РАЗРАБ.	ПРОВ.	ИНЖЕНЕР	УТВ.			ЛИСТ	ЛИСТОВ	1:1
КОМП. ПРОМ.					ПОЛОСА	ЛАТГИПРОПРОМ		
					В*40-ГОСТ 103-76	КОПИРОВАНА ФОРМАТ А4		
					В СТЗ КЛ2 ГОСТ 535-79			

БК 9.3.1.02.01.301

(✓)(✓)



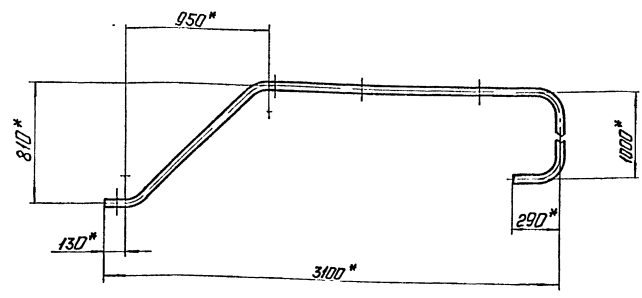
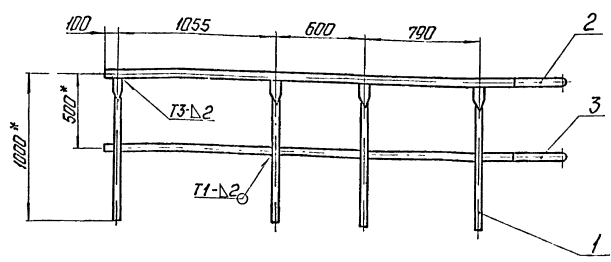
1.* РАЗМЕРЫ ДЛЯ СПРАВКИ.
2. ± $\frac{IT14}{2}$.

БК 9.3.1.02.01.301

ИЗМ.	ЛИСТ	№ ДОКУМ.	ПОДП.	ДАТА	СТОЙКА	ЛИСТ	МАССА	МАСШТАБ
РАЗРАБ.	ПРОВ.	ИНЖЕНЕР	УТВ.			ЛИСТ	ЛИСТОВ	1,84 1:2
КОМП. ПРОМ.					ПОЛОСА	ЛАТГИПРОПРОМ		
					В*40-ГОСТ 103-76	КОПИРОВАНА ФОРМАТ А4		
					В СТЗ КЛ2 ГОСТ 535-79			

БН 9.3.1.02.01.300

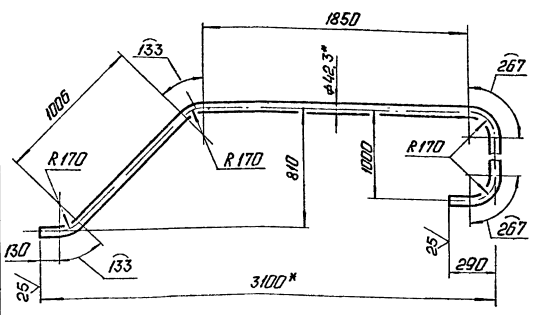
Высота 934



- 1 * Размеры для справок.
- 2 ± $\frac{17.4}{2}$.
- 3 Сварные швы по ГОСТ 5264-80.

				БН 9.3.1.02.01.300 СБ			
Изм.	Исполн.	Провер.	Дата	Секция перил	Изм.	Масса	Материал
1	1	1	1		257	1:20	
				ЛАТГИПРОПРОМ			
				Копирован: 07/12/2014			

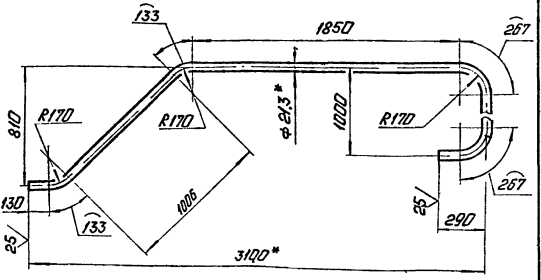
БН 9.3.1.02.01.302



- 1 * Размеры для справок.
- 2 ± $\frac{17.4}{2}$.

				БН 9.3.1.02.01.302			
				Поручень			
				12.5 1:20			
				Латтгипропром			
				Труба 32x2.8 ГОСТ 3262-75			

БН 9.3.1.02.01.303



- 1 * Размеры для справок.
- 2 ± $\frac{17.4}{2}$.

				БН 9.3.1.02.01.303			
				Леср			
				5.8 1:20			
				Латтгипропром			
				Труба 15x2.5 ГОСТ 3262-75			

Лист 1 из 1

Лист 1 из 1

Выпуск 9-3 ч. 1

Серия 3.503-15

Имя, фамилия, отчество и должность инженера-проектировщика

Код	Обозначение	Наименование	Мат.	Примечание
		Документация		
A3	БК9.3.1.02.01.400СБ	Оборочный чертеж		
		Детали		
M1	БК9.3.1.02.01.301	Стойка	3	
M2	БК9.3.1.02.01.401	Поручень		
		Труба 32x2,8 ГОСТ 3262-75		
		Л.з.д. = 2194 - 4,4 мм	1	5,99 кг
M3	БК9.3.1.02.01.402	Левор		
		Труба 15x2,5 ГОСТ 3262-75		
		Л.з.д. = 2194 - 4,4 мм	1	2,8 кг
M4	БК9.3.1.02.01.403	Полоса оградительная		
		2 ГОСТ 19903-74		
		Лист 80 мм ГОСТ 6523-70		
		Л.з.д. = 2388 - 4,4 мм	1	4,5 кг

БК9.3.1.02.01.400

Секция перил

Латгипропром

капирован 02x06x6 формат А4

Код	Обозначение	Наименование	Мат.	Примечание
		Документация		
A3	БК9.3.1.02.01.500СБ	Оборочный чертеж		
		Детали		
M1	БК9.3.1.02.01.301	Стойка	3	
M2	БК9.3.1.02.01.501	Полоса оградительная	1	
M3	БК9.3.1.02.01.502	Поручень		
		Труба 32x2,8 ГОСТ 3262-75	1	3,68 кг
M4	БК9.3.1.02.01.503	Поручень		
		Труба 32x2,8 ГОСТ 3262-75	1	2,48 кг
M5	БК9.3.1.02.01.504	Поручень		
		Труба 32x2,8 ГОСТ 3262-75	1	0,73 кг
M6	БК9.3.1.02.01.505	Левор		
		Труба 15x2,5 ГОСТ 3262-75	1	1,72 кг
M7	БК9.3.1.02.01.506	Левор		
		Труба 15x2,5 ГОСТ 3262-75	1	1,16 кг
M8	БК9.3.1.02.01.507	Левор		
		Труба 15x2,5 ГОСТ 3262-75	1	0,33 кг

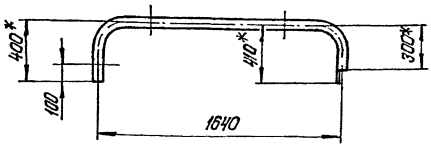
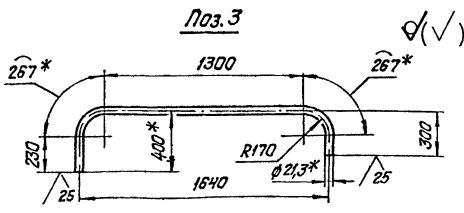
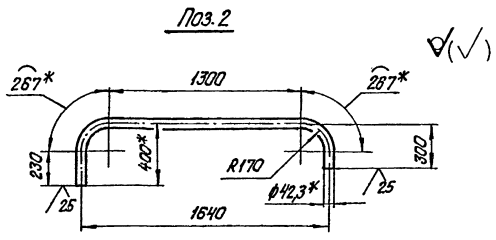
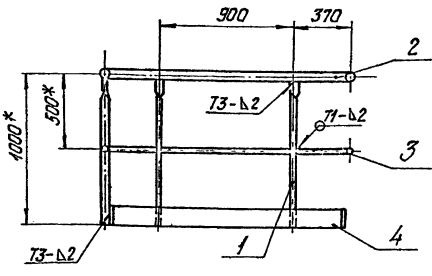
БК9.3.1.02.01.500

Секция перил

Латгипропром

капирован 02x06x6 формат А4

БК9.3.1.02.01.400СБ



- 1* Размер для справок.
2. ± 1/14.
3. Сварные швы по ГОСТ 5264-80.

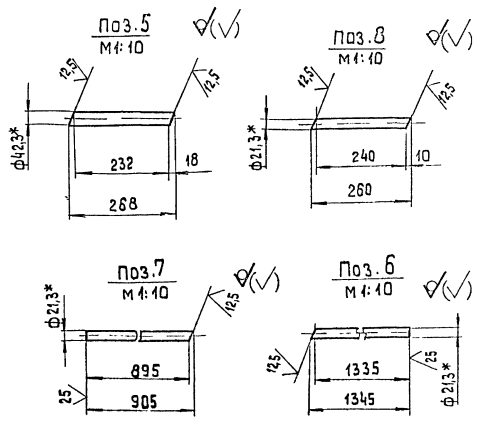
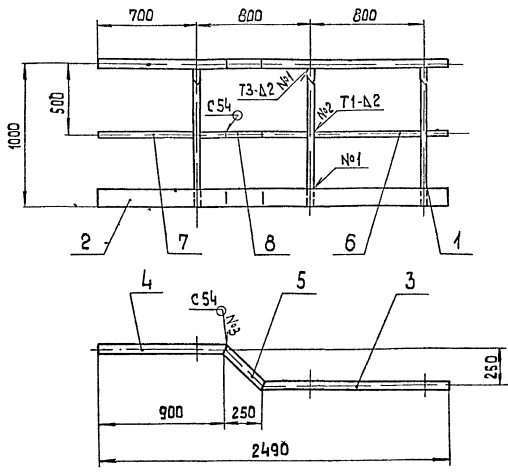
БК9.3.1.02.01.400СБ

Секция перил

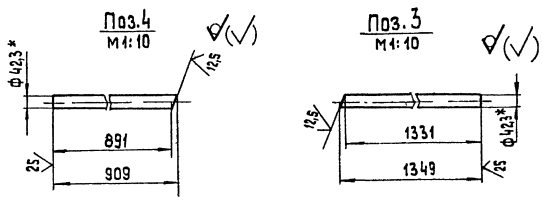
Латгипропром

капирован 02x06x6 формат А4

БК9.3.1.02.01.500 СБ



- 1.* Размеры для справок.
2. $\pm \frac{1}{2} \frac{14}{14}$
3. Сварные швы №1,2 по ГОСТ 5264-80, №3 по ГОСТ 16037-80



БК9.3.1.02.01.500 СБ				
Изм/Лист		№ докум	Подп.	Дата
Разработ.		Л.В.Венко	Л.В.В.	20.05.80
Проект.		Н.И.Кичиенко	Н.И.	20.05.80
Т.Контр.				
Н.Контр.		Колмещ	Л.В.В.	
Учтб.				
Секция перил			Литр.	Листов
			20,5	1:20
			Лист 1	
			Лист 1	
			Лист 1	

Копировал 33 формат А3

Обозначение	Наименование	Кол.	Примечание
Документация			
БК9.3.1.02.02.000 СБ	Сборочный чертёж		
Детали			
1	Труба 89.3 ГОСТ 10704-76 820 ГОСТ 10705-80 L = 245.415 мм	2	1,56 кг
Стандартные изделия			
2	Фланец 1-80-10 Ст 20 ГОСТ 12820-80	2	
Прочие изделия			
3	Клипан: Бс-94 дч 80 Р4 100 ТЧ 108.728-80	1	

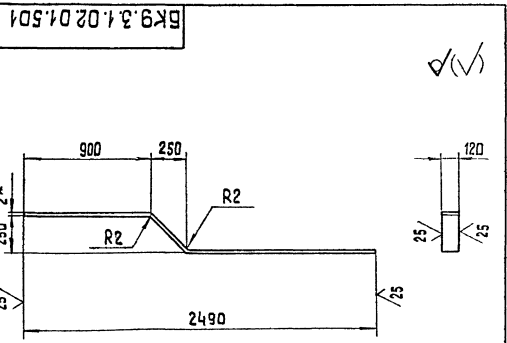
БК 9.3.1.02.02.000

Трубопровод

Литр. Лист Листов
Лист 1

Копировал 33

формат А4



- 1.* Размеры для справок.
2. $\pm \frac{1}{2} \frac{14}{14}$

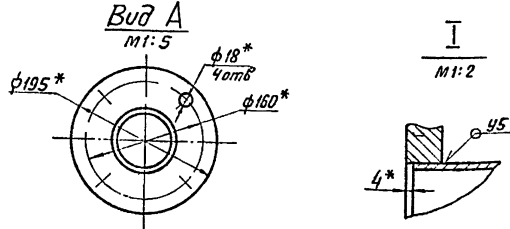
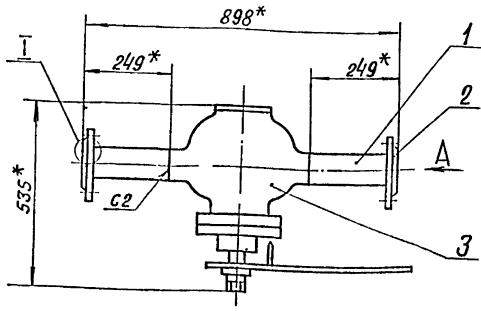
БК9.3.1.02.01.501

Литр. Лист Листов			
Лист 1			
Лист 1			
Лист 1			

Копировал 33

формат А4

ГОСТ 10705-80



- 1* Размеры для справок.
2 ± IT14
3. Обработка поверхностей реза деталей БЧ²⁵.
4. Сварные швы по ГОСТ 16037-80

БК 9.3.1.02.02.000-СБ

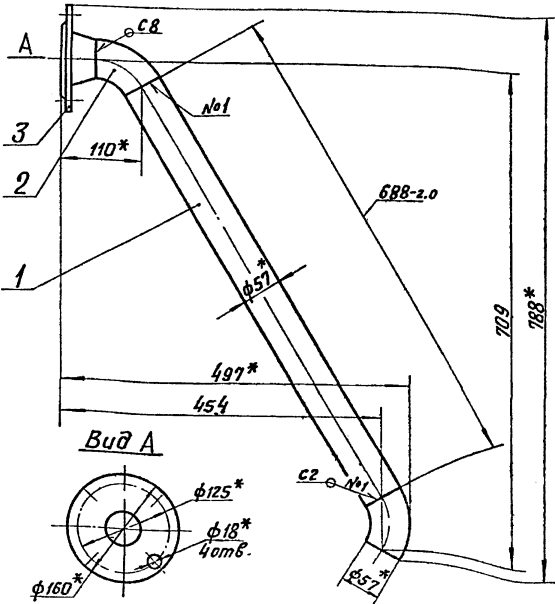
Трубопровод

Лист	Масса	Расшифр.
107,5	1:10	
Лист	Листов	1
ЛАТГИПРОПРОМ		

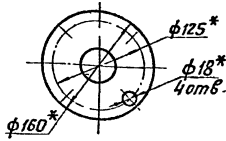
Капировал БЧ

Формат А4

БК 9.3.1.02.03.000 СБ



Вид А



- 1* Размеры для справок.
2 ± IT14
3. Обработка поверхностей реза деталей БЧ²⁵.
4. Сварные швы по ГОСТ 16037-80.

БК 9.3.1.02.03.000 СБ

Трубопровод

Лист	Масса	Расшифр.
5,7	1:5	
Лист	Листов	1
ЛАТГИПРОПРОМ		

Капировал БЧ

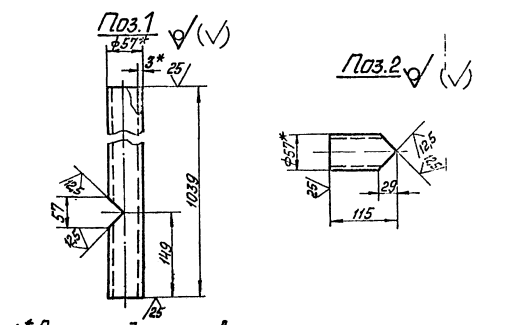
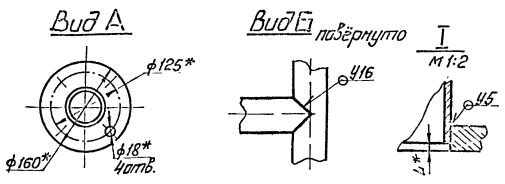
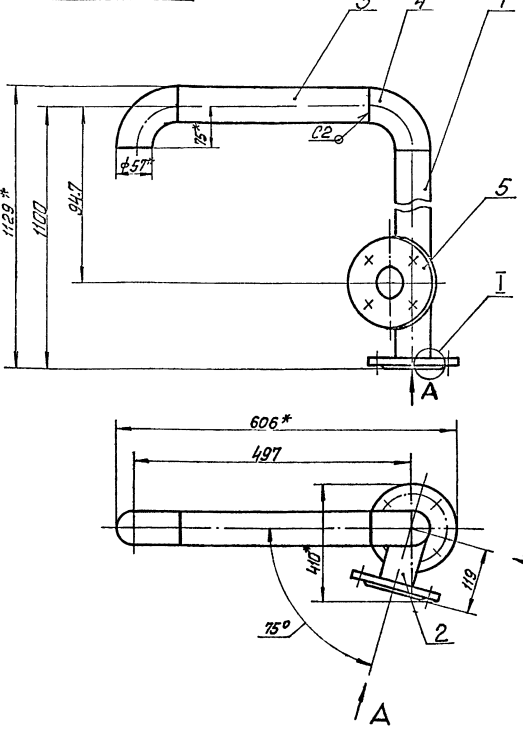
Формат А4

Формат	Лист	Листов	Обозначение	Наименование	Кол.	Примечание
				Документация		
А7			БК 9.3.1.02.03.000 СБ	Сборочный чертеж		
				Детали		
Б4	1		БК 9.3.1.02.03.001	Труба		
				Труба 57*3 ГОСТ 10704-76	1	2,6 кг
				Труба 820 ГОСТ 10705-80		
				Стандартные изделия		
	2			Отвод 60° 57*3	2	
				ГОСТ 11375-83		
	3			Фланец 1-50-10	1	
				Ст 20 ГОСТ 12821-80		

Формат	Лист	Листов	Обозначение	Наименование	Кол.	Примечание
				Документация		
А3			БК 9.3.1.02.04.000 СБ	Сборочный чертеж		
				Детали		
Б4	1		БК 9.3.1.02.04.001	Труба		
				Труба 57*3 ГОСТ 10704-76	1	4,1 кг
				Труба 820 ГОСТ 10705-80		
Б4	2		БК 9.3.1.02.04.002	Патрубок		
				Труба 57*3 ГОСТ 10704-76	1	0,52 кг
				Труба 820 ГОСТ 10705-80		
Б4	3		БК 9.3.1.02.04.003	Труба		
				Труба 57*3 ГОСТ 10704-76	1	1,39 кг
				Труба 820 ГОСТ 10705-80		
				L = 347-1,4 мм		
				Стандартные изделия		
	4			Отвод 90° 57*3	2	
				ГОСТ 11375-83		
	5			Фланец 1-50-10	2	
				Ст 20 ГОСТ 12820-80		

Выпуск 9-3-1
Серия 5-903-15
Лист 1 из 1

90000100120615



- 1* Размеры для справок.
- 2 ± IT14.
- 3 Обработка поверхности реза деталей Б4 √
- 4 Сварные швы по ГОСТ 16037-80.

				БК9.3.1.02.04.000 СБ	
Исполн.	Проверен.	Матр.	Матр.	Трубопровод	Лист 1 из 1
Разработ.	Проверен.	Матр.	Матр.		
Исполн.	Проверен.	Матр.	Матр.	ЛАТИПРОМ	
				Контроль качества	

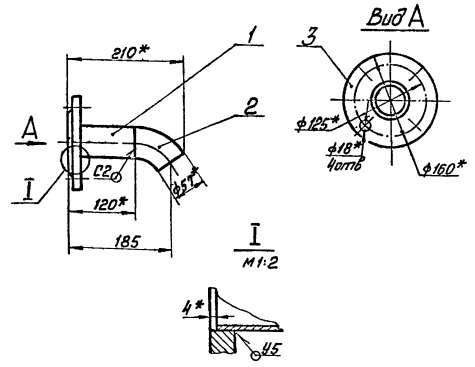
Формат	Экз.	Лист	Обозначение	Наименование	кол.	Примечание
				<u>Документация</u>		
А4			БК9.3.1.02.05.000 СБ	Сборочный чертёж		
				<u>Детали</u>		
Б4	1		БК9.3.1.02.05.001	Латтрубож 57х3 ГОСТ 10704-75 Труба 820 ГОСТ 10705-80 L = 116-0,87 мм	1	0,46 кг
				<u>Стандартные изделия</u>		
	2			Лтввод 60° 57х3 ГОСТ 17375-80	1	
	3			Фланец 1-50-10 Ст 20 ГОСТ 12820-80	1	

БК9.3.1.02.05.000

Колено

Исполн.	Проверен.	Матр.	Матр.
Исполн.	Проверен.	Матр.	Матр.
ЛАТИПРОМ			

90000100120615



- 1 * Размеры для справок.
- 2 ± IT14

				БК9.3.1.02.05.000 СБ	
Исполн.	Проверен.	Матр.	Матр.	Колено	Лист 2 из 2
Исполн.	Проверен.	Матр.	Матр.		
Исполн.	Проверен.	Матр.	Матр.	ЛАТИПРОМ	
				Контроль качества	

Выпуск 9-3-1
Серия 5-903-15
Лист 1 из 1

Код	Обозначение	Наименование	Кол.	Примечание
		Документация		
А4	БК9.3.1.02.06.000 СБ	Сборочный чертёж		
		Детали		
Б4	1 БК9.3.1.02.06.001	Патрубок Труба 57*3 ГОСТ 10704-76 В20 ГОСТ 10705-80 L = 141 ± 0,5 мм	1	0,56 кг
		Стандартные изделия		
2		Фланец 1-50-10 Ст 20 ГОСТ 12820-80	1	
БК9.3.1.02.06.000				
Патрубок		ЛАТТИПРОПРОМ		

54

90 000 00 20 15 00 00

Вид А

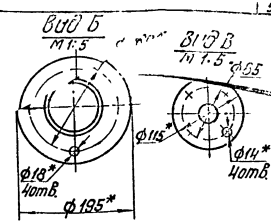
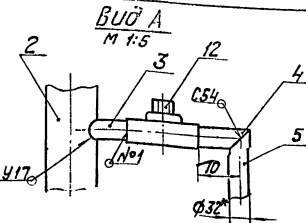
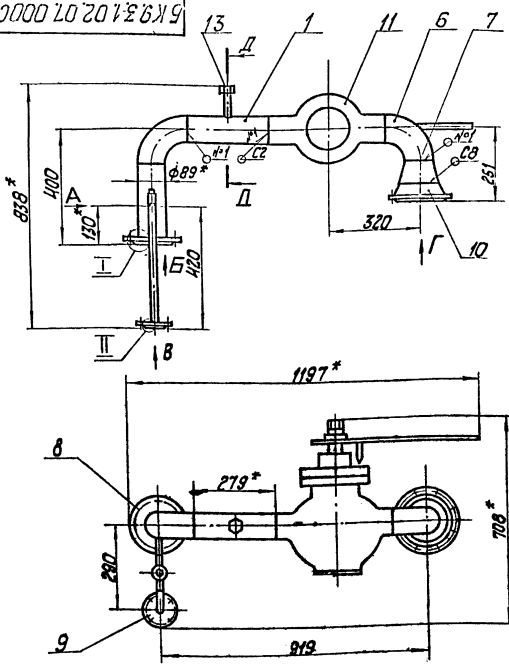
1* Размеры для справок.
2 ± IT14/
3 Обработка поверхностей реза деталей Б4 ✓

БК9.3.1.02.06.000 СБ	
Патрубок	Масса: 0,56 кг
ЛАТТИПРОПРОМ	ГОСТ 16037-80-45

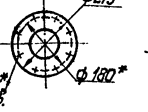
Код	Обозначение	Наименование	Кол.	Примечание
		Документация		
А3	БК9.3.1.02.07.000 СБ	Сборочный чертёж		
		Детали		
А4	1 БК9.3.1.02.07.001	Труба	1	
А4	2 БК9.3.1.02.07.002	Труба	1	
Б4	3 БК9.3.1.02.07.003	Патрубок Труба 32*2 ГОСТ 10704-76 В20 ГОСТ 10705-80	1	0,08 кг
Б4	4 БК9.3.1.02.07.004	Патрубок Труба 32*2 ГОСТ 10704-76 В20 ГОСТ 10705-80	1	0,1 кг
Б4	5 БК9.3.1.02.07.005	Труба Труба 32*2 ГОСТ 10704-76 В20 ГОСТ 10705-80	1	0,82 кг
		Стандартные изделия		
6		Отвод 50° 89*3,5 ГОСТ 17376-83	2	
7		Переход Н 108*4-89*3,5 ГОСТ 17376-83	1	
8		Фланец 1-80-10 Ст 20 ГОСТ 12820-80	1	
БК9.3.1.02.07.000				
Трубопровод		ЛАТТИПРОПРОМ		

Код	Обозначение	Наименование	Кол.	Примечание
9		Фланец 1-25-16 ст 20 ГОСТ 12820-80	1	
10		Фланец 1-100-10 Ст 20 ГОСТ 12821-80	1	
		Прочие изделия		
11		Клапан 60-9-1 Ду 80*100 ТУ 108. 728-80	1	
12		Конденсатоотводчик 10 мм Ду 25 Ру 40 ТУ 26-07-1188-8	1	
13		Уплотнитель шпунта М20*1,5*10 ЗНУ-46-76	1	
БК9.3.1.02.07.000				
		ЛАТТИПРОПРОМ		

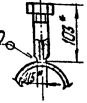
БК9.31.02.07.000СБ



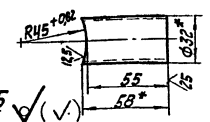
Вуа Г (VuG)



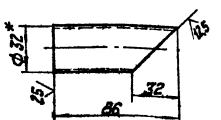
П-П (P-P)



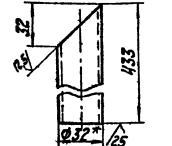
П03.3 (P03.3)



П03.4 (P03.4)



П03.5 (P03.5)



2 ± 1/14

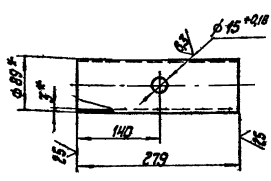
3. Сварные швы по ГОСТ 16037-80.

1. * Размеры для справок.

		БК9.31.02.07.000СБ	
Трубопровод		Лист	Масштаб
		1/71	1:10
		Лист	Масштаб
		ЛАТГИПРОПРОМ	
		Формат А3	

БК9.31.02.07.001

(✓) A

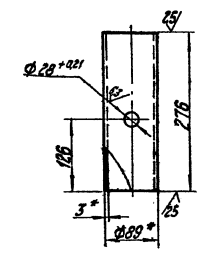


1. * размеры для справок.
2. ± 1/14

		БК9.31.02.07.001	
Труба		Лист	Масштаб
		1/77	1:5
		ЛАТГИПРОПРОМ	
		Формат А4	

БК9.31.02.07.002

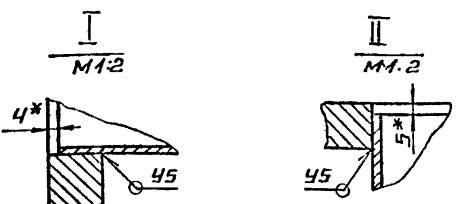
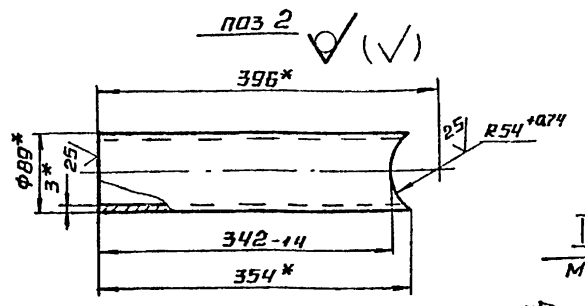
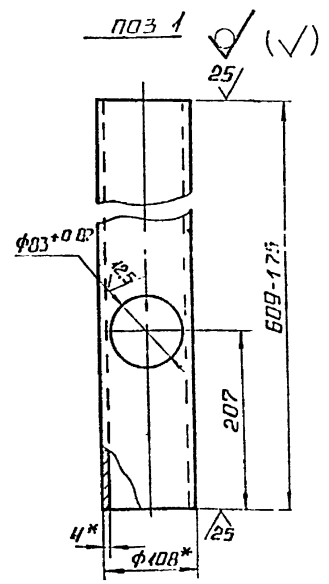
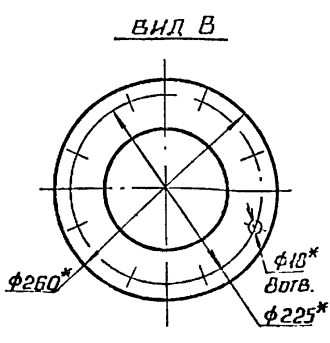
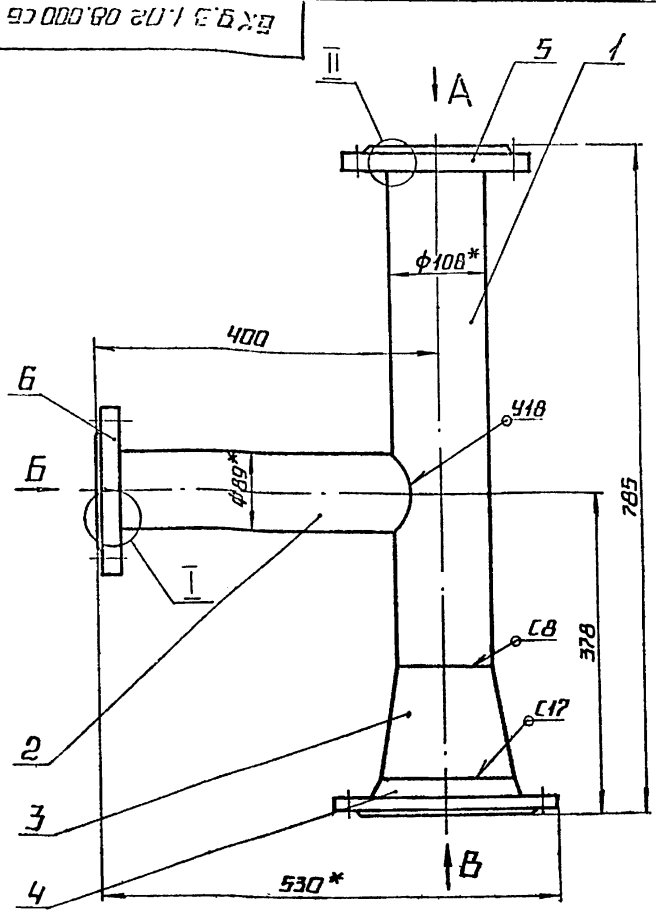
(✓) A



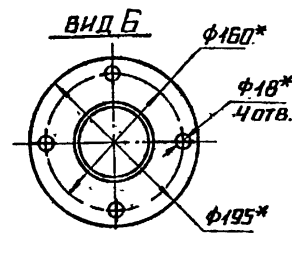
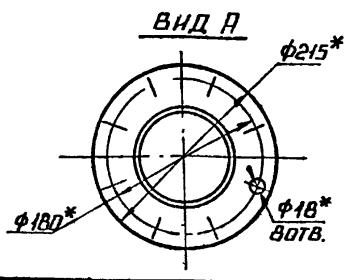
1. * размеры для справок.
2. ± 1/14

		БК9.31.02.07.002	
Труба		Лист	Масштаб
		1/76	1:5
		ЛАТГИПРОПРОМ	
		Формат А4	

ВЫПУСК 9-3 4.1
СЕРИЯ 5 903-15
ИЛИ № ПОДА ПОДПИСЬ И ДАТА ВЗЯМ. ИЛИ № ДИСТ. ВЗЯМ. ИЛИ № ДИСТ. ПОДПИСЬ И ДАТА



1.* РАЗМЕРЫ ДЛЯ СПРАВОК.
2. ± 1/100
3. СВАРНЫЕ ШВЫ ПО ГОСТ 16037-80



				БК 9.3.1 02.08.000 СБ		
ИЗМ. ЛИСТ	№ ДОКУМ.	ПОДП.	ДАТА	ЛИСТ	МАССА	МАШТАБ
РАЗРАБ.	БОЙЦОВА	БСМ			22,6	1:5
ПРОВ.	БОГДАНОВА	Т.С.		ЛИСТ	ЛИСТОВ	
И КОНТР.	КОЛМЕЦ	Колмец		ЛАТГИПРОПРОМ		
УТВ.				КОПИРОВАЛ ИД- ФОРМАТ А3		

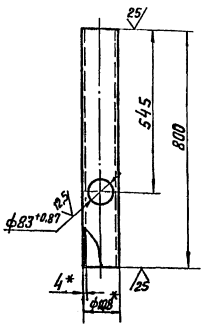
ФОРМАТ	ЭТАП	ГОД	ОБОЗНАЧЕНИЕ	НАИМЕНОВАНИЕ	КОЛ.	ПРИМЕЧАНИЕ
				<u>ДОКУМЕНТАЦИЯ</u>		
А3			БК 9.3.1.02.08.000 СБ	СБОРОЧНЫЙ ЧЕРТЕЖ		
				<u>ДЕТАЛИ</u>		
Б4	1		БК 9.3.1.02.08.001	ТРУБА 108x4 ГОСТ 10704-76 ТРУБА В20 ГОСТ 10705-80	1	6,0 кг
Б4	2		БК 9.3.1.02.08.002	ТРУБА 89x3 ГОСТ 10704-76 ТРУБА В20 ГОСТ 10705-80	1	2,25 кг
				<u>СТАНДАРТНЫЕ ИЗДЕЛИЯ</u>		
	3			переход К 159x45-108x4 ГОСТ 17378-80	1	
	4			ФЛАНЕЦ 1-150-6 СТ 20 ГОСТ 12821-80 ФЛАНЦЫ-ГОСТ 12820-80	1	
	5			1-100-10 СТ 20	1	
	6			1-80-16 СТ 20	1	

БК 9.3.1.02.08.000				ЛИСТ	ЛИСТОВ	МАССА	МАШТАБ
ТРИЙНИК				ЛАТГИПРОПРОМ			

ФОРМАТ	ЭТАП	ГОД	ОБОЗНАЧЕНИЕ	НАИМЕНОВАНИЕ	КОЛ.	ПРИМЕЧАНИЕ
				<u>ДОКУМЕНТАЦИЯ</u>		
А3			БК 9.3.1.02.09.000 СБ	СБОРОЧНЫЙ ЧЕРТЕЖ		
				<u>ДЕТАЛИ</u>		
А4	1		БК 9.3.1.02.09.001	ТРУБА	1	
А4	2		БК 9.3.1.02.09.002	ТРУБА	1	
Б4	3		БК 9.3.1.02.09.003	ПАТРУБОК 89x3 ГОСТ 10704-76 ТРУБА В20 ГОСТ 10705-80	1	1,4 кг
Б4	4		БК 9.3.1.02.09.004	ТРУБА 89x3 ГОСТ 10704-76 ТРУБА В20 ГОСТ 10705-80	1	2,8 кг
Б4	5		БК 9.3.1.02.09.005	ТРУБА 89x3 ГОСТ 10704-76 ТРУБА В20 ГОСТ 10705-80 L = 1364 ± 1,55 мм	1	8,68 кг
	6			СТАНДАРТНЫЕ ИЗДЕЛИЯ		
				отвод 90° 89x3,5 ГОСТ 17375-83	1	
	7			переход К 108x4-89x3,5 ГОСТ 17378-83	1	

БК 9.3.1.02.09.000				ЛИСТ	ЛИСТОВ	МАССА	МАШТАБ
ТРУБОПРОВОД				ЛАТГИПРОПРОМ			

✓(✓)



1.* Размеры для справок.
2. ± 1/14
2.

БК 9.3.1.02.09.002

Труба

Лист	Масса	Максимум
7.92	1:10	
Лист	Масса	l

Труба 108×4 гост 10704-76
В20 гост 10705-80

ЛАТИПРОПРОМ
Формат А 4

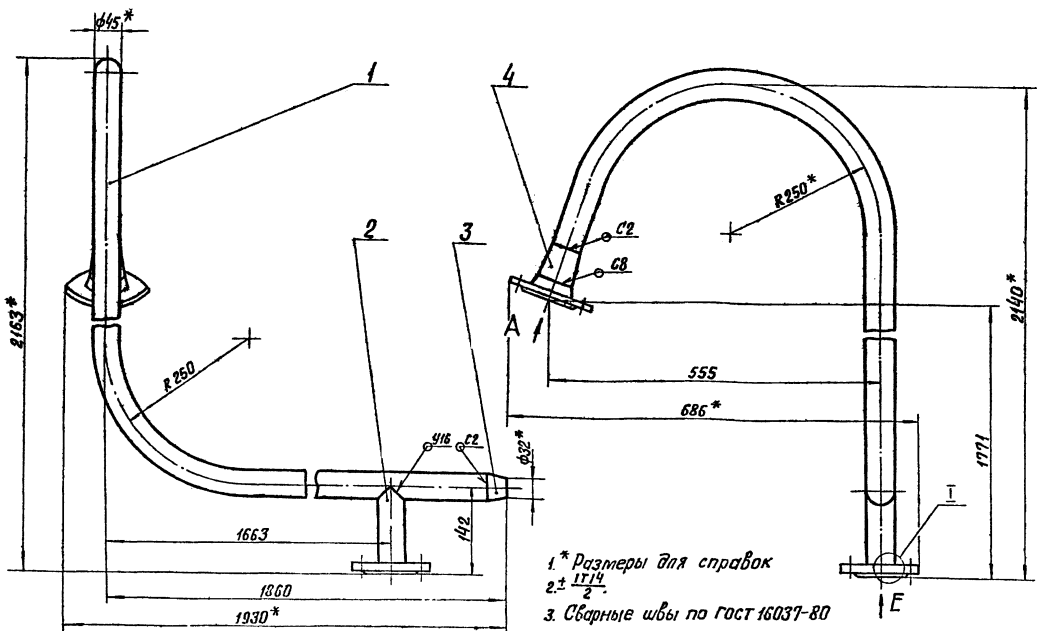
БК 9.3.1.02.10.000

Трубопровод

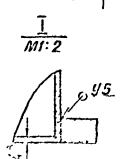
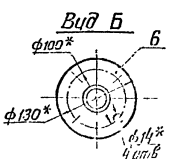
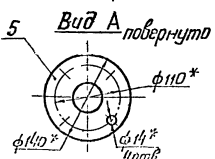
Лист	Масса	Листов
14.5	1:5	1
Лист	Масса	Листов

ЛАТИПРОПРОМ
Формат А 4

БК 9.3.1.02.10.000 СБ



1.* Размеры для справок
2. ± 1/14
2.
3. Сварные швы по гост 16037-80



БК 9.3.1.02.10.000 СБ

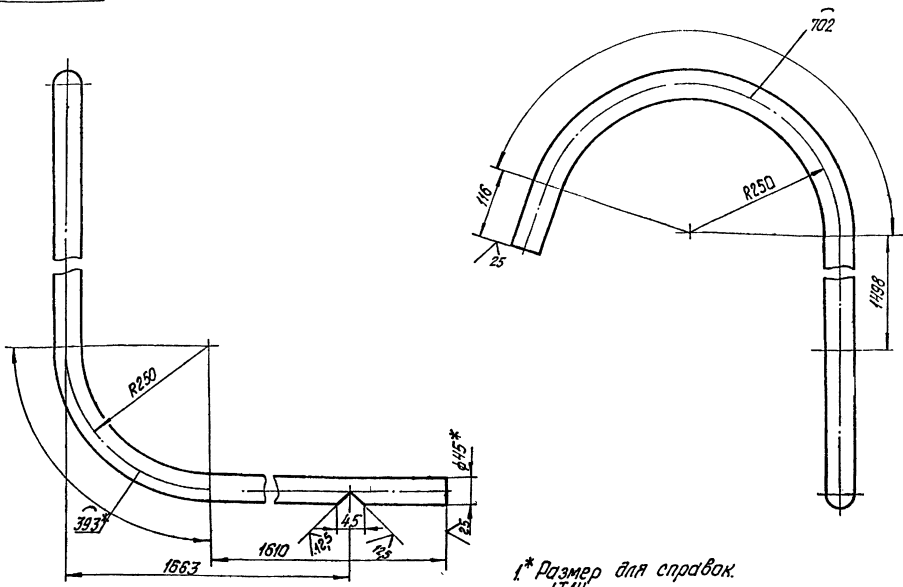
Трубопровод

Лист	Масса	Листов
14.5	1:5	1
Лист	Масса	Листов

ЛАТИПРОПРОМ
Формат А 4

Серия 5203-15

БК 9.3.1.02.10.001

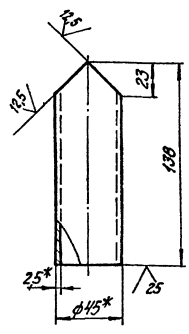


* Размер для справок.
2 ± 0.17

				БК 9.3.1.02.10.001			
Изм.	Лист	№ экз.	Материал	Лист	Масса	Максимум	
	1		Труба		11,3	1,5	
Материал	№ экз.	Материал	Лист	Лист	Лист	Лист	
Латгипропром		Латгипропром					
Диаметр	Внутр.	Внешн.	Толщ.	Труба 45х2,5 ГОСТ 10704-76 В20 ГОСТ 10705-80			
Линейн.	Латгипропром						Формат А3
Исполн.							

БК 9.3.1.02.10.002

✓ (✓)



* Размеры для справок.
2 ± 0.17

Обозначение	Наименование	Примечание
	Документация	
БК 9.3.1.02.11.000 СБ	Оборачный чертёж	
	Детали	
БК 9.3.1.02.11.001	Труба	
	Труба 25х2,5 ГОСТ 10704-76	
	В20 ГОСТ 10705-80	
	L разв = 22,15 ± 2,2 мм.	1 2,5 кг
	Стандартные изделия	
2	Фланец 1-20-6 ст20	1
	ГОСТ 12821-80	

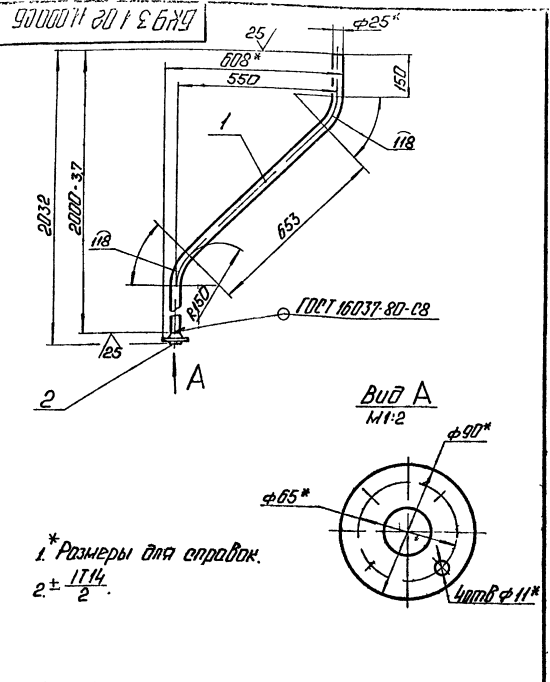
БК 9.3.1.02.10.002

Изм.	Лист	№ экз.	Материал	Лист	Масса	Максимум
	1		Патрубок		0,4	1,2
Материал	№ экз.	Материал	Лист	Лист	Лист	Лист
Латгипропром		Латгипропром				
Диаметр	Внутр.	Внешн.	Толщ.	Труба 45х2,5 ГОСТ 10704-76 В20 ГОСТ 10705-80		
Линейн.	Латгипропром					
Исполн.						

БК 9.3.1.02.11.000

Изм.	Лист	№ экз.	Материал	Лист	Масса	Максимум
	1		Трубопровод			
Материал	№ экз.	Материал	Лист	Лист	Лист	Лист
Латгипропром		Латгипропром				
Диаметр	Внутр.	Внешн.	Толщ.	Труба 45х2,5 ГОСТ 10704-76 В20 ГОСТ 10705-80		
Линейн.	Латгипропром					
Исполн.						

Выпуск 9.3.4.1
Серия 5.003-15

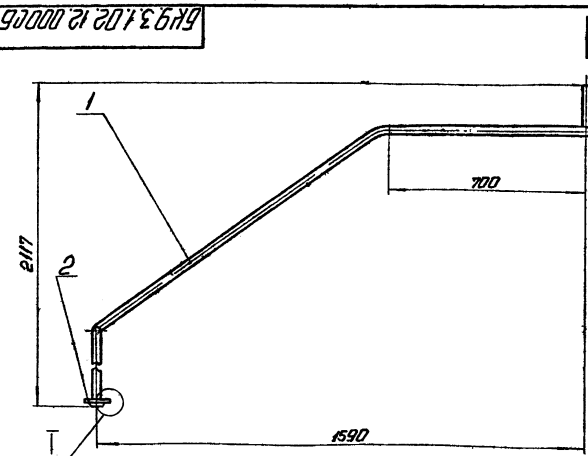


* Размеры для справок.
 $2 \pm \frac{17.14}{2}$

БКР 9.3.1.02.12.000 CB		Лист	337	Листов	1-10
Трубопровод		ЛАТГИПРОПРОМ			

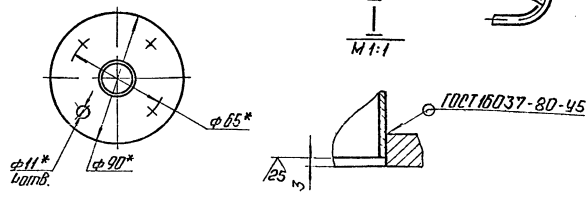
№	Обозначение	Наименование	Кол.	Примечание
		Документация		
43	БКР 9.3.1.02.12.000 CB	Трубопровод		
<u>Детали</u>				
54	1 БКР 9.3.1.02.12.001	Труба		
		Труба: 18*2 ГОСТ 10704-76		
		Труба: 820 ГОСТ 10705-80		
		Разр = 3070 мм	1	243 кг
<u>Стандартные изделия</u>				
2		Фланец 1-15-Б Ст 20		
		ГОСТ 2820-80	1	

БКР 9.3.1.02.12.000		Лист	337	Листов	1-10
Трубопровод		ЛАТГИПРОПРОМ			

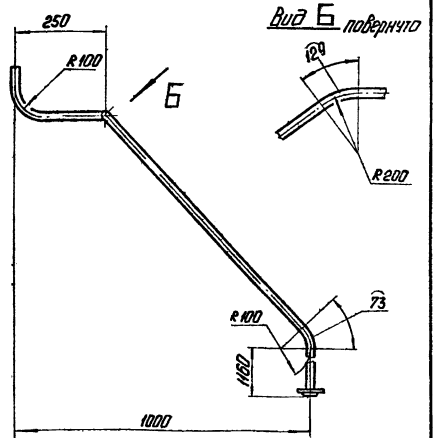


Вид В
М 1:2

Вид А
М 1:1



* Размеры для справок.
 $2 \pm \frac{17.14}{2}$



Вид Б повернуто

БКР 9.3.1.02.12.000 CB		Лист	276	Листов	1-10
Трубопровод		ЛАТГИПРОПРОМ			

Серия 5.903-15

Универсальная таблица для расчета количества материалов

№ п/п	Обозначение	Наименование	Ед. изм.	Материал
		Документация		
43	БК9.3.1.02.13.000 СБ	Сборочный чертеж		
		Детали		
Б4	1 БК9.3.1.02.13.001	Труба		
		Труба 32x2 ГОСТ 10704-76		
		8,20 ГОСТ 10705-80	1	4,5 кг
		Стандартные изделия		
	2	Фланец 1-25-16 Ст20		
		ГОСТ 12320-80	1	

БК9.3.1.02.13.000

Трубопровод

Латгипропром

Копирвайн 44-

Формат А4

Универсальная таблица для расчета количества материалов

№ п/п	Обозначение	Наименование	Ед. изм.	Материал
		Документация		
43	БК9.3.1.02.14.000 СБ	Сборочный чертеж		
		Детали		
А4	1 БК9.3.1.02.14.001	Труба	1	
А4	2 БК9.3.1.02.14.002	Труба	1	
Б4	3 БК9.3.1.02.14.003	Патрубок		
		57x3 ГОСТ 10704-76		
		Труба 8,20 ГОСТ 10705-80	1	0,4 кг
Б4	4 БК9.3.1.02.14.004	Патрубок		
		Труба 89x3 ГОСТ 10704-76		
		8,20 ГОСТ 10705-80	1	1,73 кг
Б4	5 БК9.3.1.02.14.005	Труба		
		Труба 89x3 ГОСТ 10704-76		
		8,20 ГОСТ 10705-80	1	3,96 кг
Б4	6 БК9.3.1.02.14.006	Труба		
		Труба 89x3 ГОСТ 10704-76		
		8,20 ГОСТ 10705-80	1	6,67 кг
		Стандартные изделия		
	7	Патрубок 89 03 0334-12-6229	1	

БК9.3.1.02.14.000

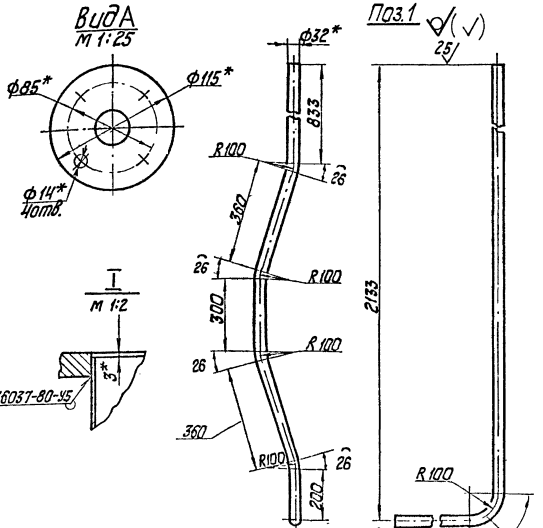
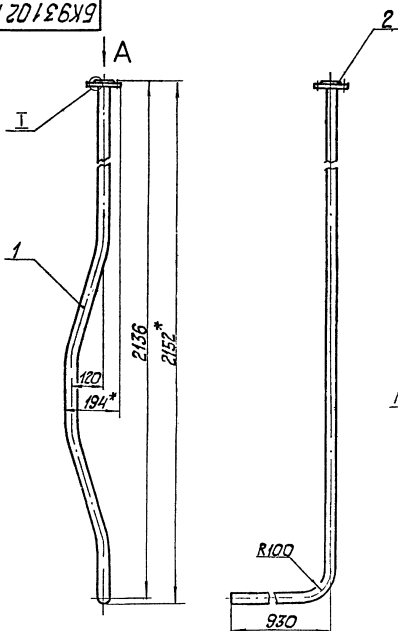
Трубопровод

Латгипропром

Копирвайн 44-

Формат А4

93000 81 201 86X9



1.* Размеры для справок.
2. ± 1/14.

БК9.3.1.02.13.000 СБ

Трубопровод

Латгипропром

57 1:40

Латгипропром

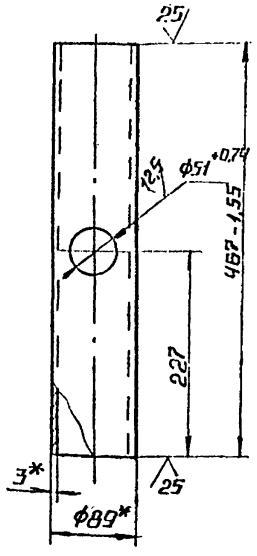
Формат А4

СЕРИЯ 5 903 15

№	НАИМЕНОВАНИЕ	КОЛИЧЕСТВО
8	шпильки 17575-83	1
9	45° 89×3,5	2
	90° 89×3,5	2
ФЛАНЦЫ ГОСТ 10705-80		
10	1-50-10 ст20	1
11	1-80-10 ст20	1
12	1-80-16 ст20	2
БК 9.3.1.02.14.000		
ИЗМ. ЛИСТ № ДОКУМ. ПОДП. ДАТА		Лист 2

100 11 20 7 6 2 9

✓ (✓)

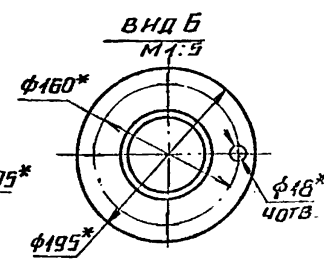
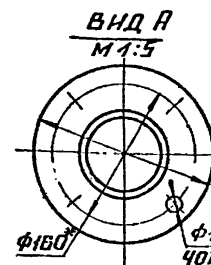
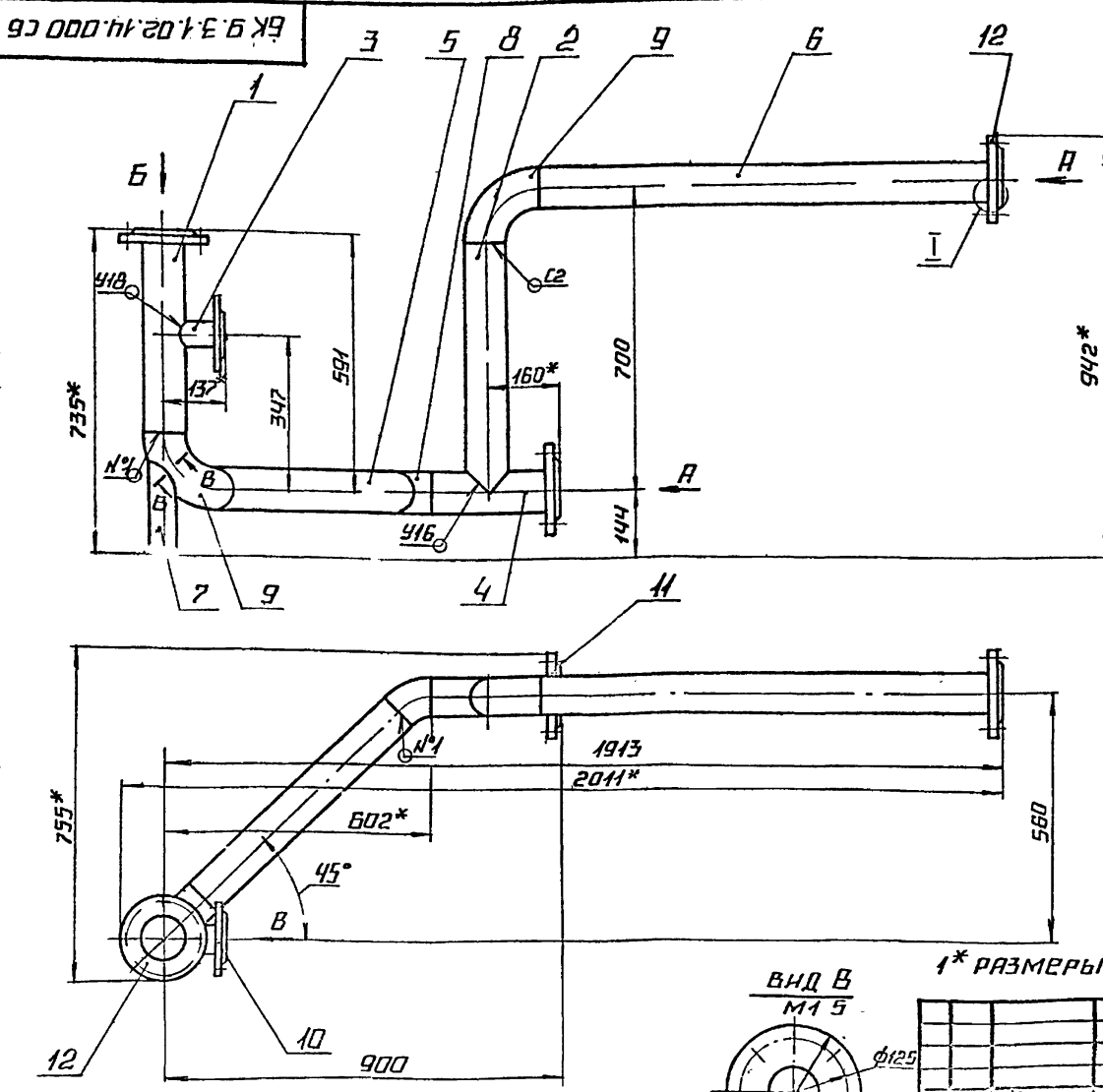


1.* РАЗМЕРЫ ДЛЯ СПРАВОК.
2. ± 0,14/2.

ИЗМ. ЛИСТ № ДОКУМ. ПОДП. ДАТА		БК 9.3.1.02.14.001	СТАНДАРТЫ МАССЫ МАССИВ
РАЗРАБ.	БОНДИВА		
ПРОВ.	БОГДАНОВА	ЛИСТ 1 ЛИСТОВ 1	
И. КОМП.	КОЛМЕЦ	ЛАНГИПРОПРОМ	
УТВ.		ТРУБА 89×3 ГОСТ 10704 76 ТРУБА 820 ГОСТ 10705-80	

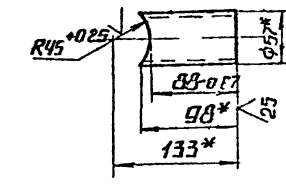
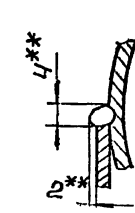
ИЗМ. № ПОДП. ПОДПИСЬ И ДАТА ВЗЯМ ИЛИ ИЛИ Д.В. ПОДПИСЬ И ДАТА

ИЗМ. № ПОДП. ПОДПИСЬ И ДАТА ВЗЯМ ИЛИ ИЛИ Д.В. ПОДПИСЬ И ДАТА

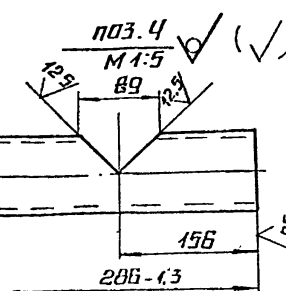


В-В повернуто
M 1:1

ПОЗ.3 M 1:5 ✓ (✓)



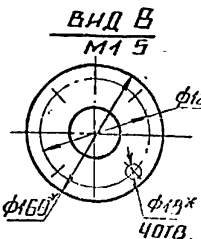
M 1:2



1.* РАЗМЕРЫ ДЛЯ СПРАВОК.

ИЗМ. ЛИСТ № ДОКУМ. ПОДП. ДАТА		БК 9.3.1.02.14.000СБ	
РАЗРАБ.	БОГДАНОВА	ТРУБОПРОВОД	364 1 10
ПРОВ.	БОГДАНОВА	ЛИСТ 1 ЛИСТОВ 1	
И. КОМП.	КОЛМЕЦ	ЛАНГИПРОПРОМ	
УТВ.		ИЗМ. № ПОДП. ПОДПИСЬ И ДАТА ВЗЯМ ИЛИ ИЛИ Д.В. ПОДПИСЬ И ДАТА	

2. ± 0,14/2.
3. ОБРАБОТКА ПОВЕРХНОСТЕЙ РЕЗА ДЕТАЛЕЙ Б4^{25/}.
4. СВАРНЫЕ ШВЫ ПО ГОСТ 16037-80
5.* СВАРКА РУЧНАЯ ДУГОВАЯ



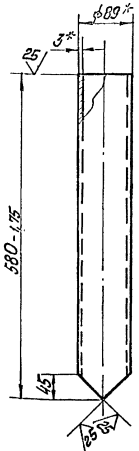
ИЗМ. № ПОДП. ПОДПИСЬ И ДАТА ВЗЯМ ИЛИ ИЛИ Д.В. ПОДПИСЬ И ДАТА

ИЗМ. № ПОДП. ПОДПИСЬ И ДАТА ВЗЯМ ИЛИ ИЛИ Д.В. ПОДПИСЬ И ДАТА

Сварная 5.9.03-15

Лист 1 из 1. В масштабе 1:1. В соответствии с ГОСТ 10104-76 и ГОСТ 10705-80.

БКР 3.1.02.14.002



1* Размеры для справок.
2 ± IT14/2

БКР 3.1.02.14.002

Труба

№	Лист	Всего	Формат А4
1	1	1	3:5
Листов 1			
Труба 89x3 ГОСТ 10104-76 820 ГОСТ 10705-80			
ЛАНТИПРОПРОМ			
Калибровка ИЛС			

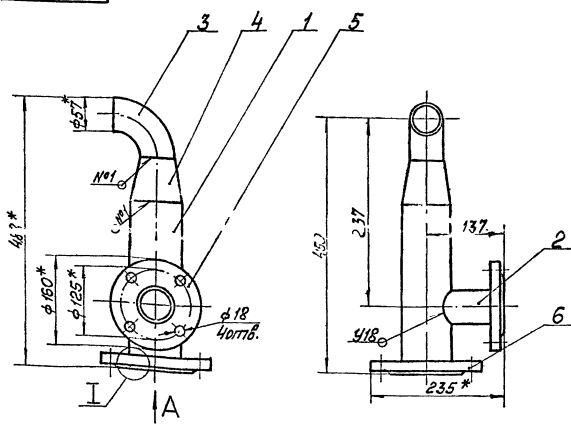
№	Лист	Всего	Формат А4
13	1	1	3:5
Листов 1			
Обозначение: БКР 3.1.02.15.00015			
Наименование: Сборочный чертеж			
Детали			
54	1	1	3:5
Обозначение: БКР 3.1.02.15.001			
Наименование: Труба			
89x3 ГОСТ 10104-76			
820 ГОСТ 10705-80			
54	2	1	3:5
Обозначение: БКР 3.1.02.15.002			
Наименование: Патрубок			
57x3 ГОСТ 10104-76			
820 ГОСТ 10705-80			
Стандартные изделия			
3	1	1	3:5
Обозначение: Отвод 90° 57x3			
ГОСТ 17378-83			
4	1	1	3:5
Обозначение: Переходник 89x35-57x3			
ГОСТ 17378-83			
5	1	1	3:5
Обозначение: Фланцы ГОСТ 820-80			
1-50-10 Ст 20			
6	1	1	3:5
Обозначение: 1-80-16 Ст 20			

БКР 3.1.02.15.000

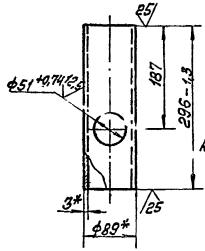
Тройник

№	Лист	Всего	Формат А4
1	1	1	3:5
Листов 1			
Тройник			
ЛАНТИПРОПРОМ			
Калибровка ИЛС			

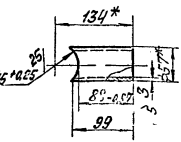
БКР 3.1.02.15.00015



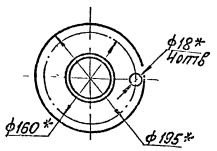
Поз. 1 ✓(✓)



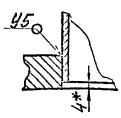
Поз. 2 ✓(✓)



Вид А



1/2



1* Размеры для справок
2 ± IT14/2
3 Сварные швы по ГОСТ 16037-80

БКР 3.1.02.15.000 05

Тройник

№	Лист	Всего	Формат А4
1	1	1	3:5
Листов 1			
Тройник			
ЛАНТИПРОПРОМ			
Калибровка ИЛС			

БСЛ 93-3 4
Серия 5.903-15

ИЗДАНИЕ ПОЛН. И ВОЛН. ВЗАМ. ИЛИ ИЛИ ВОЛН. ПОЛН. И ВОЛН.

Код	Обозначение	Наименование	Кол.	Листов
		Документация		
А4	БК 9.2.1.02.15.000 СБ	Сборочный чертёж		
		Детали		
А4	1 БК 9.2.1.02.15.001	Патрубок	1	
А4	2 БК 9.2.1.02.15.002	Патрубок	1	
		Стандартные изделия		
	3	Вентиль 15кч 16п Ду5Р4,16 ГОСТ 18161-72	1	

Лист 1 из 1				БК 9.2.1.02.15.000			
Исполн.	Провер.	Дата	Лист	Листов	Трубопровод		
М.П.	М.П.		1	1	ЛАТГИПРОПРОМ		
И.контр.	Колмещ	И.контр.			Копировал 3-8		
Умб.					Формат А4		

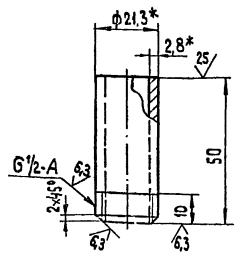
64

Код	Обозначение	Наименование	Кол.	Листов
		Документация		
А3	БК 9.3.1.02.16.000 СБ	Сборочный чертёж		
		Детали		
Б4	1 БК 9.3.1.02.16.001	Труба 89х3 ГОСТ 10704-76 Труба 820 ГОСТ 10705-80	1	15,9 кг
Б4	2 БК 9.3.1.02.16.002	Патрубок Труба 89х3 ГОСТ 10704-76 820 ГОСТ 10705-80	1	1,45 кг
		Стандартные изделия		
	3	Отвод 90° 89х3,5	1	
	4	Фланец 1-80-10 Ст 20 ГОСТ 12820-80	1	
		Фланцы ГОСТ 12821-80		
	5	1-80-10 Ст 20	1	
	6	1-80-16 Ст 20	1	

Лист 1 из 1				БК 9.3.1.02.16.000			
Исполн.	Провер.	Дата	Лист	Листов	Трубопровод		
М.П.	М.П.		1	1	ЛАТГИПРОПРОМ		
И.контр.	Колмещ	И.контр.			Копировал 3-8		
Умб.					Формат А4		

ИЗДАНИЕ ПОЛН. И ВОЛН. ВЗАМ. ИЛИ ИЛИ ВОЛН. ПОЛН. И ВОЛН.

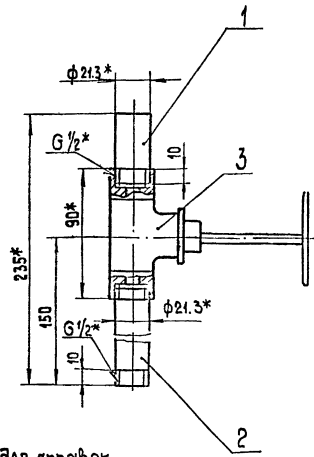
БК 9.2.1.02.15.001



1* Размеры для справок
2 ± 1/2

Лист 1 из 1				БК 9.2.1.02.15.001			
Исполн.	Провер.	Дата	Лист	Листов	Патрубок		
М.П.	М.П.		1	1	0,06 4:1		
И.контр.	Колмещ	И.контр.			Труба 15х2,6 ГОСТ 3262-75		
Умб.					ЛАТГИПРОПРОМ		
				Копировал 3-8			
				Формат А4			

БК 9.2.1.02.15.000 СБ



1* Размеры для справок.
2 ± 1/2
3 Уплотнение резьбы произвести лентой ФУМ ТУКО4-81 (Арм. КИ 401-01-23).

Лист 1 из 1				БК 9.2.1.02.15.000 СБ			
Исполн.	Провер.	Дата	Лист	Листов	Трубопровод		
М.П.	М.П.		1	1	0,91 4:2		
И.контр.	Колмещ	И.контр.			ЛАТГИПРОПРОМ		
Умб.					Копировал 3-8		
				Формат А4			

ИЗДАНИЕ ПОЛН. И ВОЛН. ВЗАМ. ИЛИ ИЛИ ВОЛН. ПОЛН. И ВОЛН.

Выпуск 9-3 ч 1

Серия 5 023-15

Лист 1 из 1

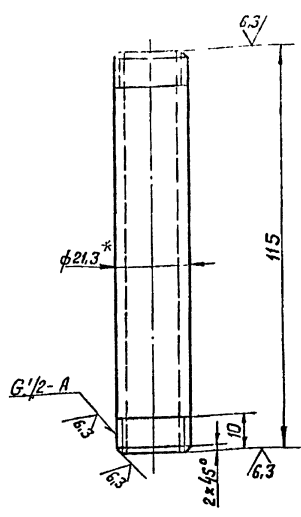
№ п/п	Кол-во	Обозначение	Наименование	Ед. изм.	Масса
			Документация		
03		БК 9.31.02.17.000СБ	Сборочный чертёж		
			Детали		
64	1	БК 9.31.02.17.001	Труба		
			Труба 57х3 гост 10704-76	1	4,76 кг
			Труба 820 гост 10705-80		
64	2	БК 9.31.02.17.002	Труба		
			Труба 15х2,8 гост 3262-75	1	0,39 кг
64	3	БК 9.31.02.17.003	Труба		
			Труба 57х3 гост 10704-76		
			Труба 820 гост 10705-80		
			L = 775 - 2,0 мм	1	3,1 кг
			Стандартные изделия		
4			Отвод 90° 57х3	1	
			гост 17375-83		
5			Фланец 1-50-10	1	
			Ст 20 гост 12820-80		

БК 9.31.02.17.000			
Лист	Листов	Трубопровод	
1	1	ЛАТГИПРОПРОМ	

Копировал ВСУ Формат А4

БК 9.2.1.02.15.002

✓(✓)



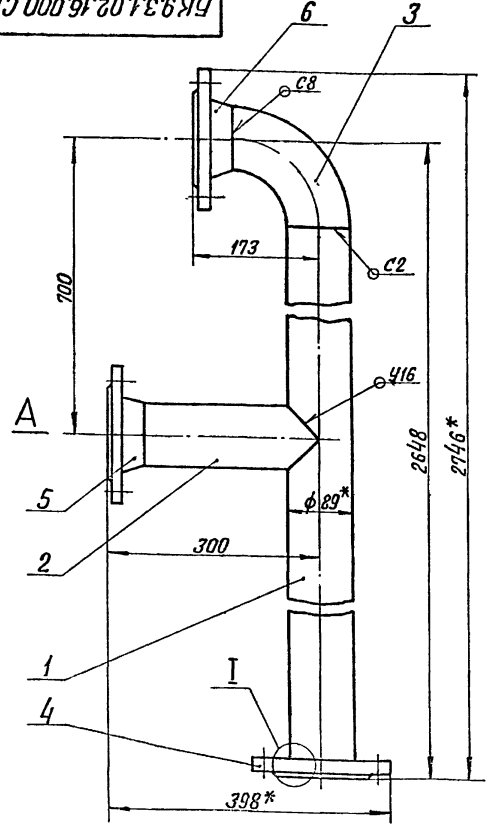
1* Размер для справок.
2. ± 1/14 / 2

Лист 1 из 1

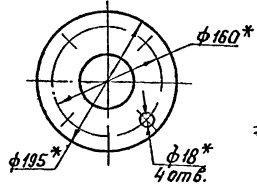
БК 9.2.1.02.15.002			
Лист	Листов	Потрубок	
0,15	1	ЛАТГИПРОПРОМ	

Копировал ВСУ Формат А4

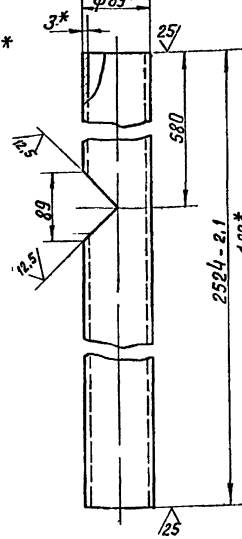
БК 9.31.02.16.000СБ



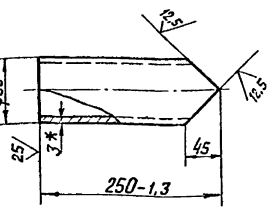
Вид А



Поз. 1 ✓(✓)



Поз. 2



1* Размеры для справок.
2. ± 1/14 / 2
3. Сварные швы по гост 16037-80.

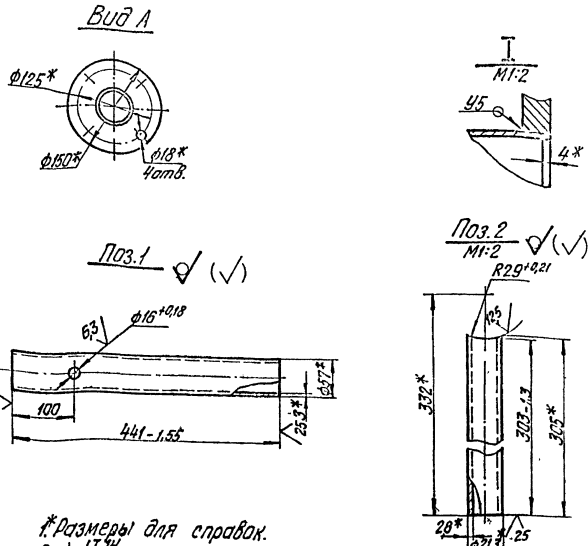
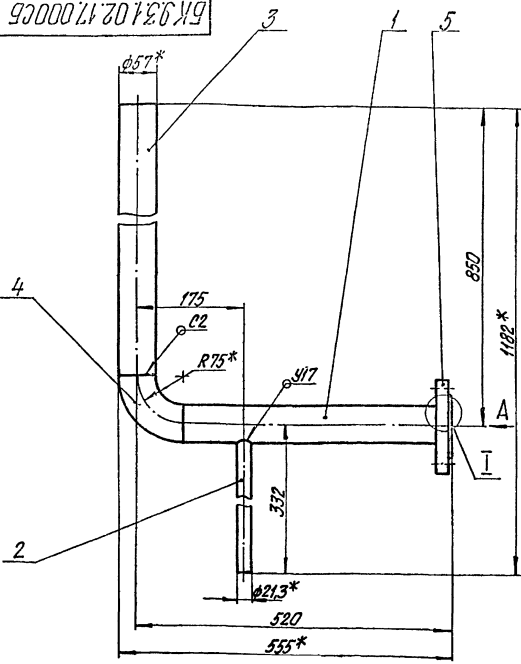
Лист 1 из 1

БК 9.31.02.16.000СБ			
Лист	Листов	Трубопровод	
29,8	1	ЛАТГИПРОПРОМ	

Копировал ВСУ Формат А4

Выпуск 9-3 41
Серия 6.903-15

БК.9.3.1.02.17.000СБ

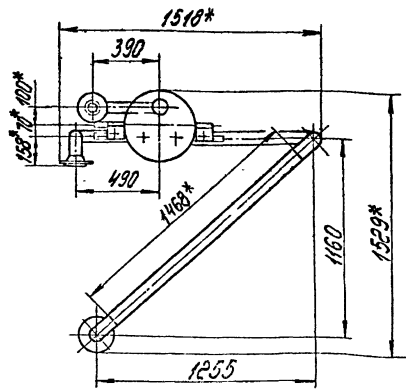
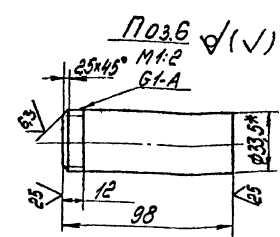
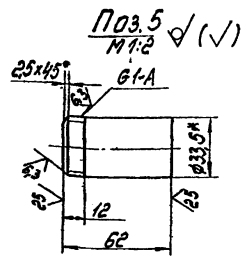
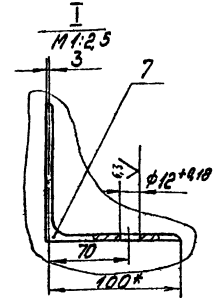
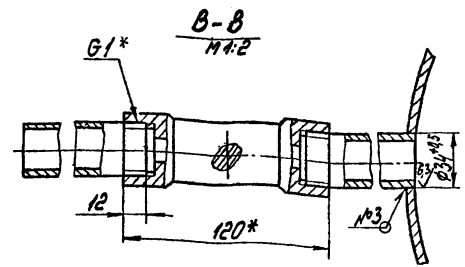
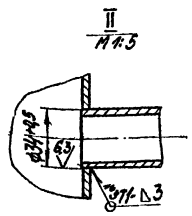
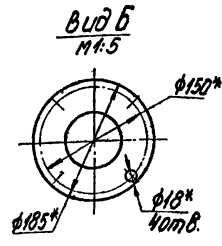
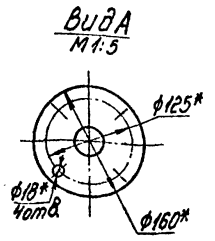
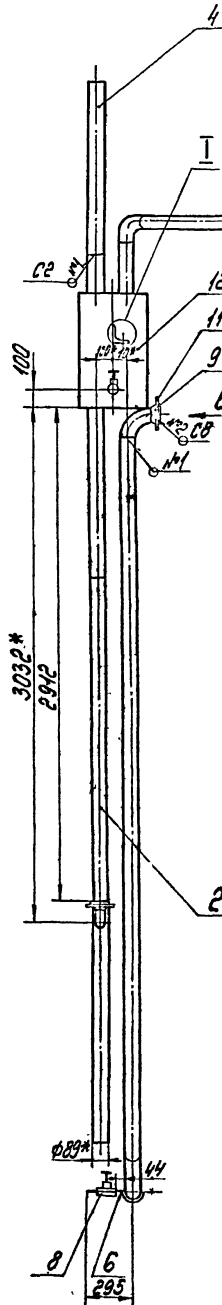
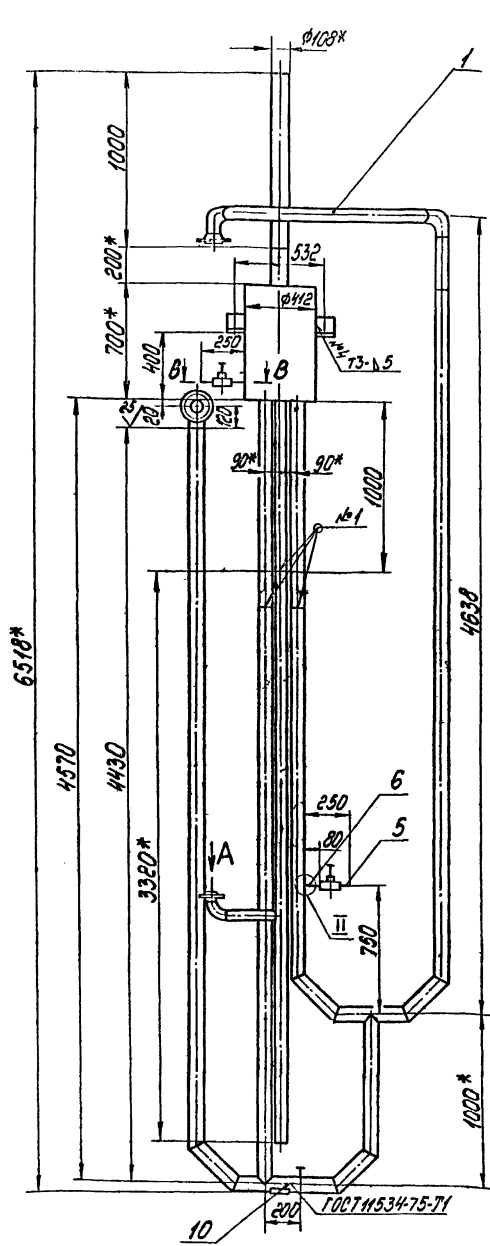


- * Размеры для справок.
- 2. + 17.14.
- 3. Обработка поверхностей реза деталей БЧ√.
- 4. Сварные швы по ГОСТ 16037-80.
- 5.** Сварка ручная дуговая.

БК.9.3.1.02.17.000СБ			
Исполнитель	Проверен	Лист	Трубопровод
			Листов 1
Латгипропром			Формат А3

№ документа	Лист	Обозначение	Наименование	Кол.	Примечание
<u>Документация</u>					
A2		БК.9.3.1.03.00.000СБ	Обработаны чертеж		
<u>Сборочные единицы</u>					
A4	1	БК.9.3.1.03.01.000	Трубопровод	1	
A3	2	БК.9.3.1.03.02.000	Трубопровод	1	
<u>Детали</u>					
54	4	БК.9.3.1.03.00.001	Труба		
			Труба 108х2.5 ГОСТ 10704-76	1	6,5 кг
			Труба В20 ГОСТ 10705-80	1	6,5 кг
54	5	БК.9.3.1.03.00.002	Патрубок		
			Труба 25х3,2 ГОСТ 3262-75	4	0,15 кг
54	6	БК.9.3.1.03.00.003	Патрубок		
			Труба 25х3,2 ГОСТ 3262-75	2	0,23
54	7	БК.9.3.1.03.00.004	Опора		
			Цеплохл. 103х108х5-5-10 ГОСТ 5335-79	2	0,81 кг
			L=100±2 мм	2	0,81 кг
БК.9.3.1.03.00.000					
Латгипропром			Лист 1 из 1		
Латгипропром					

№ документа	Лист	Обозначение	Наименование	Кол.	Примечание
<u>Стандартные изделия</u>					
8			Вентиль 15х418 Ду25 Ру16		
			ГОСТ 18161-72	3	с. ДА-25
9			Отвод 90° 89х3,5		
			ГОСТ 17375-83	1	
10			Опора ОП61-89		
			ГОСТ 14941-82	1	
11			Фланец 1-80-2,5		
			Ст 20 ГОСТ 12821-80	1	
12			Устройство предохранительное ДА-5-25		
			ДБ-3201а СБ; ГОСТ 16860-77	1	
БК.9.3.1.03.00.000					
Латгипропром			Лист 2 из 2		
Латгипропром					



- 1* Размеры для справок.
- 2 ± 174
- 3. Обработка поверхностей реза деталями БЧ²⁵

4. Сварные швы №1,2 по ГОСТ 16037-80, №3,4 по ГОСТ 5264-80
 5. Уплотнение резьбы произвести лентой ФУМ ТУ КО4-01 (Лит КИ 101-01-03).
 6. Увеличить длину нижней части устройства предохранительного поз.12 посредством вырезания из трубки, выходящих из бабки, пусковой длиной L=330 мм

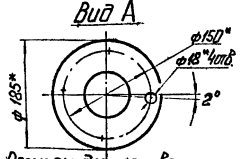
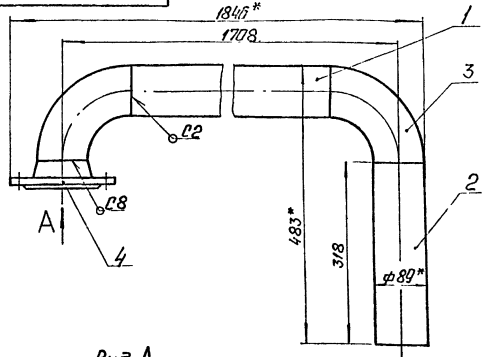
БК 93.1.03.00.000005			
Гидрозатвор		М 1:1	М 1:2
		256	1-20
		ЛАНТИПРОПРАМ	

1. 2. 3. 4. 5. 6. 7. 8. 9. 10. 11. 12. 13. 14. 15. 16. 17. 18. 19. 20. 21. 22. 23. 24. 25. 26. 27. 28. 29. 30. 31. 32. 33. 34. 35. 36. 37. 38. 39. 40. 41. 42. 43. 44. 45. 46. 47. 48. 49. 50. 51. 52. 53. 54. 55. 56. 57. 58. 59. 60. 61. 62. 63. 64. 65. 66. 67. 68. 69. 70. 71. 72. 73. 74. 75. 76. 77. 78. 79. 80. 81. 82. 83. 84. 85. 86. 87. 88. 89. 90. 91. 92. 93. 94. 95. 96. 97. 98. 99. 100.

| № п/п | № документа | Наименование | Кол-во | Примечание |
|-------|---------------------|--------------------------|--------|------------|
| | | Документация | | |
| 02 | БК9.3.1.03.01.00005 | Сборочный чертеж | | |
| | | Детали | | |
| 04 | 1 БК9.3.1.03.01.001 | Труба | | |
| | | Труба 89*3 ГОСТ 10704-76 | | |
| | | Вал ГОСТ 10705-80 | | |
| | | L = 1468 ± 155 мм | 1 | 9,34 кг |
| 04 | 2 БК9.3.1.03.01.002 | Труба | | |
| | | Труба 89*3 ГОСТ 10704-76 | | |
| | | Вал ГОСТ 10705-80 | 1 | 2,02 кг |
| | | Стандартные изделия | | |
| | | Плоско 90° 89*35 | | |
| 3 | | ГОСТ 17375-83 | 2 | |
| | | Фланец 1-80-25 | | |
| 4 | | ГОСТ 12821-80 | 1 | |

| | | | |
|-------------------|--------------|--------------|-----------|
| БК9.3.1.03.01.000 | | Латгипропром | |
| Трубопровод | Латгипропром | Копировать ✓ | Формат А4 |

БК9.3.1.03.01.00005

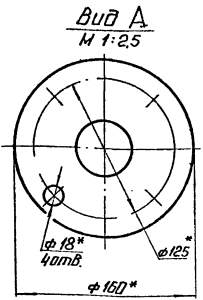
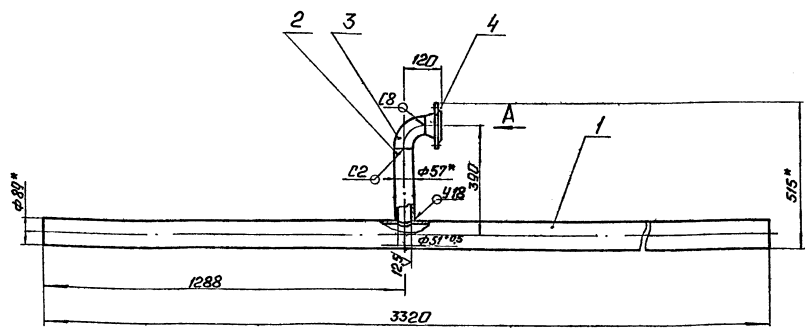


- 1 * Размеры для справок.
- 2 ± 1/4.
- 3. Обработка поверхностей реза деталей БК9.
- 4. Сварные швы по ГОСТ 16037-80.

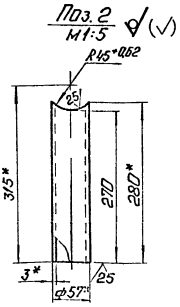
БК9.3.1.03.01.000 05

| | | | |
|--------------|--|--------------|--------------|
| Трубопровод | | Материал | Латгипропром |
| | | Диаметр | 165 |
| | | Стенка | 18 |
| | | Угол | 1:5 |
| Латгипропром | | Латгипропром | |

БК9.3.1.03.02.00005



- 1 * Размеры для справок.
- 2 ± 1/4.
- 3. Обработка поверхностей реза деталей БК9.
- 4. Сварные швы по ГОСТ 16037-80.



БК9.3.1.03.02.000 05

| | | | |
|--------------|--|--------------|--------------|
| Трубопровод | | Материал | Латгипропром |
| | | Диаметр | 25 |
| | | Стенка | 18 |
| | | Угол | 1:10 |
| Латгипропром | | Латгипропром | |

ВЫПУСК 9-3 4-1

СЕРИЯ 5 903-15

ИНВ. № ПОДП. ПОДПИСЬ И ДАТА
ИНВ. № ДОК. ПОДП. ПОДПИСЬ И ДАТА
ИНВ. № КОМП. КОМП. ПОДП. ПОДПИСЬ И ДАТА

| № | КОЛ-ВО | ОБОЗНАЧЕНИЕ | НАИМЕНОВАНИЕ | КОЛ-ВО | МАССА |
|----|--------|-----------------------|---|--------|---------|
| | | | ДОКУМЕНТАЦИЯ | | |
| | | БК 9.3.1.03.02.000 СБ | СБОРОЧНЫЙ ЧЕРТЕЖ | | |
| | | | ДЕТАЛИ | | |
| Б4 | 1 | БК 9.3.1.03.02.001 | ТРУБА
89×3 ГОСТ 10704-76
ТРУБА В20 ГОСТ 10705-80 | 1 | 24,1 кг |
| Б4 | 2 | БК 9.3.1.03.02.002 | ПАТРУБОК
57×3 ГОСТ 10704-76
ТРУБА В20 ГОСТ 10705-80 | 1 | 11 кг |
| | | | СТАНДАРТНЫЕ ИЗДЕЛИЯ | | |
| 3 | | | ОТВОД 90° 57×3
ГОСТ 17375-83 | 1 | |
| 4 | | | ФЛАНЕЦ 1-50-10
СТ 20 ГОСТ 12821-80 | 1 | |

БК 9.3.1.03.02.000

| | | | | |
|----------|------------|----------|-------|------|
| ИЗМ. | ЛИС. | № ДОКУМ. | ПОДП. | ДАТА |
| РАЗРАБ. | БОЙЦОВИ | Б.В. | | |
| ПРОВ. | НИКИТЧЕНКО | И. | | |
| И. КОМП. | КОЛМЕЦ | И.И. | | |
| УТВ. | | | | |

ТРУБОПРОВОД

| | | |
|--------------|-------|--------|
| ЛНТ. | ЛНСТ. | ЛНСТОВ |
| | | 1 |
| ЛАТГИПРОПРОМ | | |

КОПИРОВАЛ ИЗ ФОРМАТ А4

| № | КОЛ-ВО | ОБОЗНАЧЕНИЕ | НАИМЕНОВАНИЕ | КОЛ-ВО | МАССА |
|----|--------|-----------------------|---|--------|---------|
| | | | ДОКУМЕНТАЦИЯ | | |
| | | БК 9.3.1.04.00.000 СБ | СБОРОЧНЫЙ ЧЕРТЕЖ | | |
| | | | ДЕТАЛИ | | |
| Б4 | 1 | БК 9.3.1.04.00.001 | ТРУБА
57×3 ГОСТ 10704-76
ТРУБА В20 ГОСТ 10705-80 | 1 | 4,72 кг |
| Б4 | 2 | БК 9.3.1.04.00.002 | ТРУБА
57×3 ГОСТ 10704-76
ТРУБА В20 ГОСТ 10705-80
L = 1580 ± 155 мм | 1 | 6,35 кг |
| | | | СТАНДАРТНЫЕ ИЗДЕЛИЯ | | |
| 3 | | | ОТВОД 90° 57×3
ГОСТ 17375-83 | 2 | |
| 4 | | | ФЛАНЕЦ 1-50-25
СТ 20 ГОСТ 12820-80 | 1 | |
| 5 | | | ФЛАНЕЦ 1-50-10
СТ 20 ГОСТ 12821-80 | 1 | |

БК 9.3.1.04.00.000

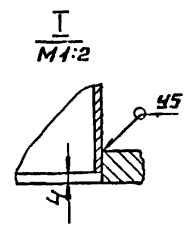
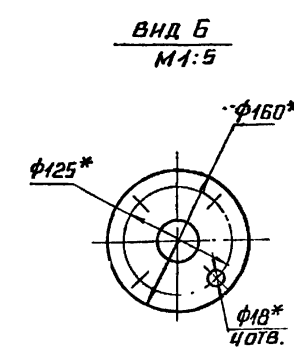
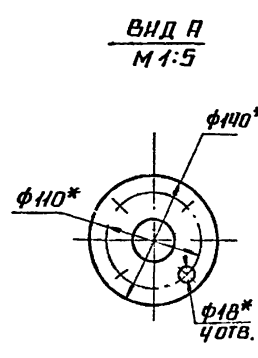
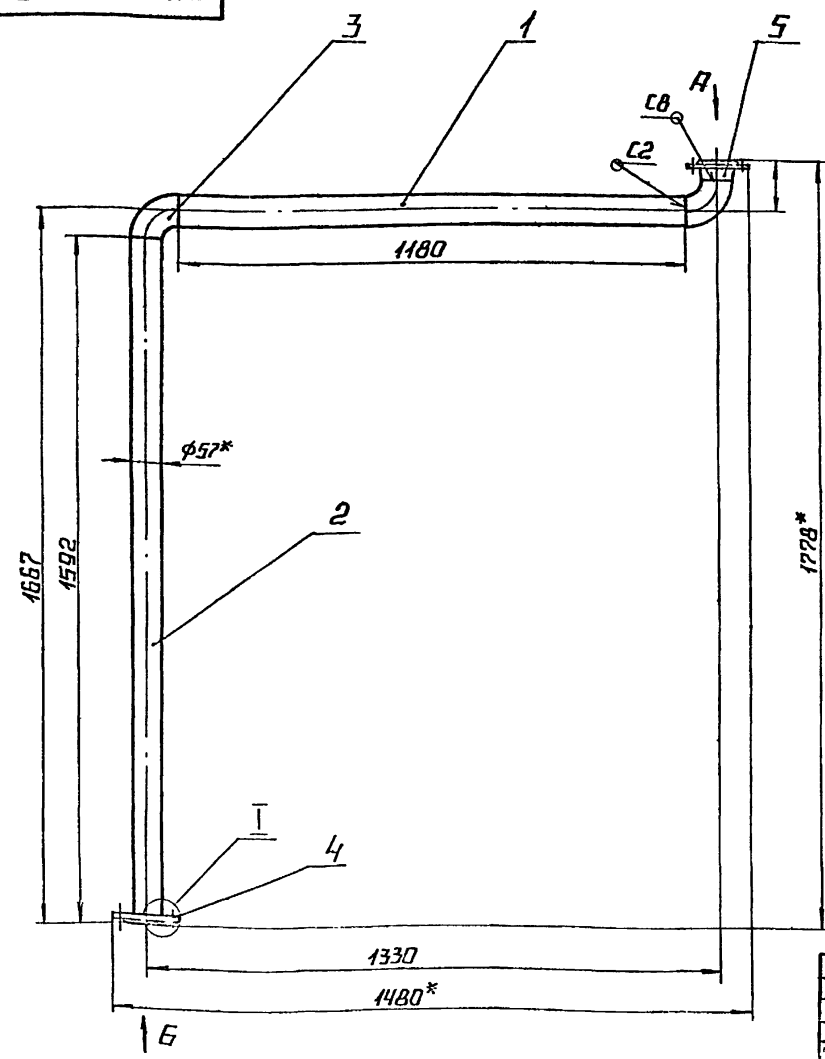
| | | | | |
|----------|------------|----------|-------|------|
| ИЗМ. | ЛИС. | № ДОКУМ. | ПОДП. | ДАТА |
| РАЗРАБ. | БОЙЦОВИ | Б.В. | | |
| ПРОВ. | НИКИТЧЕНКО | И. | | |
| И. КОМП. | КОЛМЕЦ | И.И. | | |
| УТВ. | | | | |

ТРУБОПРОВОД

| | | |
|--------------|-------|--------|
| ЛНТ. | ЛНСТ. | ЛНСТОВ |
| | | 1 |
| ЛАТГИПРОПРОМ | | |

КОПИРОВАЛ ИЗ ФОРМАТ А4

БК 9.3.1.04.00.000 СБ



- 1.* РАЗМЕРЫ ДЛЯ СПРАВОК.
- 2. ± 0,2.
- 3. ОБРАБОТКА ПОВЕРХНОСТЕЙ РЕЗА ДЕТАЛЕЙ Б4 25/.
- 4. СВАРНЫЕ ШВЫ ПО ГОСТ 16037-80.

БК 9.3.1.04.00.000 СБ

| | | | | |
|----------|------------|----------|-------|------|
| ИЗМ. | ЛИС. | № ДОКУМ. | ПОДП. | ДАТА |
| РАЗРАБ. | БОЙЦОВИ | Б.В. | | |
| ПРОВ. | НИКИТЧЕНКО | И. | | |
| И. КОМП. | КОЛМЕЦ | И.И. | | |
| УТВ. | | | | |

ТРУБОПРОВОД

| | | |
|--------------|-------|--------|
| ЛНТ. | ЛНСТ. | ЛНСТОВ |
| | | 1 |
| ЛАТГИПРОПРОМ | | |

ИНВ. № ПОДП. ПОДПИСЬ И ДАТА
ИНВ. № ДОК. ПОДП. ПОДПИСЬ И ДАТА
ИНВ. № КОМП. КОМП. ПОДП. ПОДПИСЬ И ДАТА