

Типовая документация на конструкции,
изделия и узлы зданий и сооружений

Серия 5903-15

БЛОКИ ТЕПЛОМЕХАНИЧЕСКОГО ОБОРУДОВАНИЯ
ДЛЯ КОТЕЛЬНЫХ С ВОДОГРЕЙНЫМИ КОТЛАМИ

Выпуск 9-4

часть 1

Блок деаэрационно-подпиточный
БДАП-50-15

Рабочие чертежи

Разработаны
Проектным институтом
«ЛАТГИПРОПРОМ»

Гл. инж. института *Архипов* В. Архипов
Гл. инж. проекта *Нидвальский* Я. Нидвальский

*Утверждены и введены
в действие ММСС СССР
протоколом от 14.02.90г.*

Содержание альбома

Выпуск 9-4 ч.1

Серия 5.903-15

Обозначение	Наименование	№ стр.	Обозначение	Наименование	№ стр.	
Блок деаэрационно-подпиточный БДАП-50-15			БК9.4.1.01.18.000СВ	Трубопровод	40	
			БК9.4.1.01.19.000	Трубопровод		
БК9.4.1.00.00.000ГЗ	Блок БДАП-50-15. Схема	Часть 1 4	БК9.4.1.01.19.000СВ	Трубопровод		
	принципиальная.			БК9.4.1.01.20.000		Трубопровод дренажный
БК9.4.1.00.00.000СВ	Блок БДАП-50-15	5, 6, 7	БК9.4.1.01.20.000СВ	Трубопровод дренажный	41	
БК9.4.1.00.00.000	Блок БДАП-50-15		БК9.4.1.01.20.001	Патрубок		
БК9.4.1.01.00.000	Блок нижний	8	БК9.4.1.01.20.002	Патрубок	42	
БК9.4.1.01.00.000СВ	Блок нижний	9, 10	БК9.4.1.01.20.003	Труба		
БК9.4.1.01.01.000	Рама	11	БК9.4.1.01.20.004	Труба		
БК9.4.1.01.01.000СВ	Рама	12, 13	БК9.4.1.02.00.000	Блок верхний		
БК9.4.1.01.01.000СВ	Лестница	14	БК9.4.1.02.00.000СВ	Блок верхний	43, 44	
БК9.4.1.01.01.101	Бакабина	15	БК9.4.1.02.01.000	Бак деаэрационный с помостом	45	
БК9.4.1.01.01.102	Ступень			БК9.4.1.02.01.001	Ребра	46
БК9.4.1.01.01.103	Поручень			БК9.4.1.02.01.000СВ	Бак деаэрационный с помостом	47, 48
БК9.4.1.01.01.104	Ступка	16	БК9.4.1.02.01.002	Связь	49	
БК9.4.1.01.01.100	Лестница			БК9.4.1.02.01.003		Связь
БК9.4.1.01.01.200	Лестница	17	БК9.4.1.02.01.004	Ступка	50	
БК9.4.1.01.01.200СВ	Лестница			БК9.4.1.02.01.005		Леер
БК9.4.1.01.01.201	балка	18	БК9.4.1.02.01.006	Поручень	51	
БК9.4.1.01.01.202	балка			БК9.4.1.02.01.100		Бак деаэрационный
БК9.4.1.01.01.203	Леер			БК9.4.1.02.01.100СВ		Бак деаэрационный
БК9.4.1.01.01.204	Поручень			БК9.4.1.02.01.101		Петля
БК9.4.1.01.01.205	Поручень	19	БК9.4.1.02.01.102	Накладка	53	
БК9.4.1.01.01.206	Ступка			БК9.4.1.02.01.200		Опора
БК9.4.1.01.01.300	Рама	21, 22	БК9.4.1.02.01.200СВ	Опора	54	
БК9.4.1.01.01.300СВ	Рама			БК9.4.1.02.01.300СВ		Опора
БК9.4.1.01.01.301	Петля	23	БК9.4.1.02.01.300	Опора	55	
БК9.4.1.01.01.302	балка			БК9.4.1.02.01.400		Опора
БК9.4.1.01.02.000СВ	Трубопровод	24	БК9.4.1.02.01.400СВ	Опора	56	
БК9.4.1.01.02.000	Трубопровод			БК9.4.1.02.01.500		Опора
БК9.4.1.01.03.000	Трубопровод			БК9.4.1.02.01.500СВ		Опора
БК9.4.1.01.03.001	Труба			БК9.4.1.02.01.600		Опора
БК9.4.1.01.03.000СВ	Трубопровод	25	БК9.4.1.02.01.600СВ	Опора	57	
БК9.4.1.01.03.002	Труба			БК9.4.1.02.01.700СВ		Опора
БК9.4.1.01.04.000	Трубопровод	26	БК9.4.1.02.01.700	Опора	58	
БК9.4.1.01.04.000СВ	Трубопровод			БК9.4.1.02.01.800		Опора
БК9.4.1.01.05.000	Трубопровод			БК9.4.1.02.01.800СВ		Опора
БК9.4.1.01.05.000СВ	Трубопровод			БК9.4.1.02.01.900СВ		Опора
БК9.4.1.01.05.001	Труба	28	БК9.4.1.02.02.000	Трубопровод	59	
БК9.4.1.01.05.002	Труба			БК9.4.1.02.02.001		Патрубок
БК9.4.1.01.06.000СВ	Трубопровод	29	БК9.4.1.02.02.000СВ	Трубопровод	60	
БК9.4.1.01.06.000	Трубопровод			БК9.4.1.02.03.000		Трубопровод
БК9.4.1.01.06.001	Патрубок			БК9.4.1.02.03.000СВ		Трубопровод
БК9.4.1.01.07.000СВ	Трубопровод			БК9.4.1.02.03.001		Патрубок
БК9.4.1.01.07.000	Трубопровод	30	БК9.4.1.02.04.000	Трубопровод	62	
БК9.4.1.01.08.000	Трубопровод			БК9.4.1.02.04.000СВ		Трубопровод
БК9.4.1.01.09.000	Трубопровод	31	БК9.4.1.02.04.001	Патрубок	63	
БК9.4.1.01.09.000СВ	Трубопровод			БК9.4.1.02.05.000		Трубопровод
БК9.4.1.01.09.000СВ	Трубопровод	32	БК9.4.1.02.05.001	Труба	64	
БК9.4.1.01.10.000СВ	Трубопровод			БК9.4.1.02.05.000СВ		Трубопровод
БК9.4.1.01.10.000	Трубопровод	33	БК9.4.1.02.05.002	Труба	65	
БК9.4.1.01.11.000	Трубопровод			БК9.4.1.02.05.003		Труба
БК9.4.1.01.12.000	Трубопровод	34	БК9.4.1.02.06.000	Трубопровод	67	
БК9.4.1.01.12.000СВ	Трубопровод			БК9.4.1.02.06.001		Патрубок
БК9.4.1.01.12.000СВ	Трубопровод	35	БК9.4.1.02.06.002	Труба	67	
БК9.4.1.01.13.000СВ	Трубопровод			БК9.4.1.02.06.000СВ		Трубопровод
БК9.4.1.01.13.000	Трубопровод	36	БК9.4.1.02.07.000СВ	Трубопровод	68	
БК9.4.1.01.14.000	Трубопровод			БК9.4.1.02.07.000		Трубопровод
БК9.4.1.01.14.000СВ	Трубопровод	37	БК9.4.1.02.08.000	Трубопровод	69	
БК9.4.1.01.15.000СВ	Трубопровод			БК9.4.1.02.08.000СВ		Трубопровод
БК9.4.1.01.15.000	Трубопровод	38	БК9.4.1.02.09.000	Трубопровод	70	
БК9.4.1.01.16.000СВ	Трубопровод			БК9.4.1.02.09.003		Труба
БК9.4.1.01.16.000	Трубопровод	39	БК9.4.1.02.09.000СВ	Трубопровод	71	
БК9.4.1.01.17.000	Трубопровод			БК9.4.1.02.10.000		Трубопровод
БК9.4.1.01.17.000СВ	Трубопровод		БК9.4.1.02.10.000СВ	Трубопровод		
БК9.4.1.01.18.000	Трубопровод		БК9.4.1.02.11.000	Трубопровод		

Содержание альбома

Продолжение

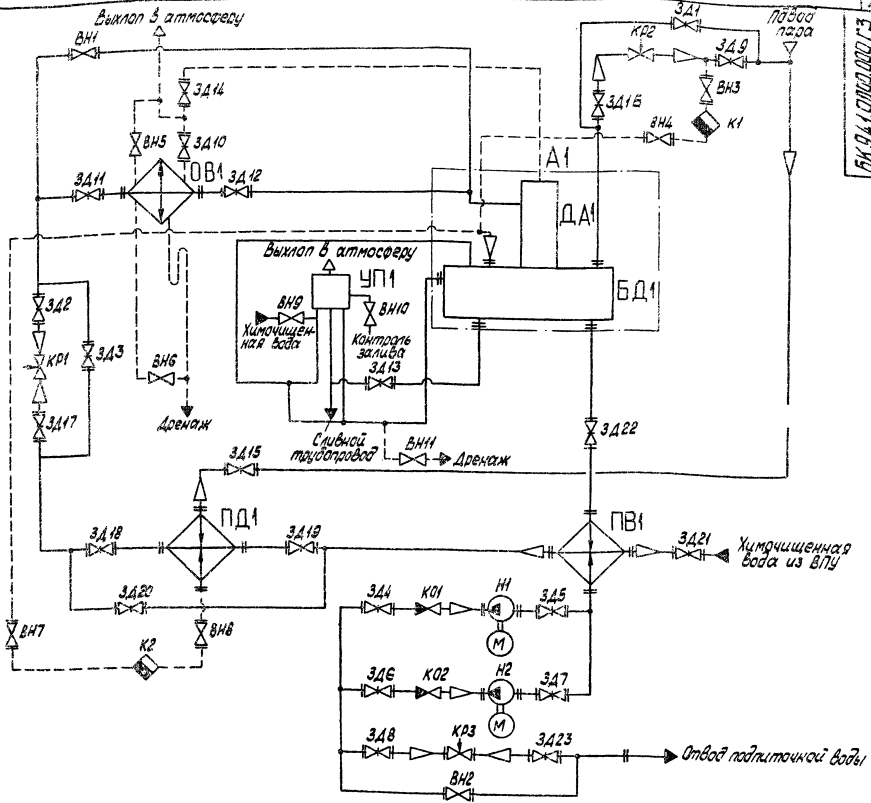
Выпуск 9-4/4-1

Серия 5-903-15

Обозначение	Наименование	№ стр.	Обозначение	Наименование	№ стр.
БК9.4.1.02.11.000СБ	Трубопровод	72	Установка электрооборудования блока БДЛП-50-15		
БК9.4.1.02.12.000	Трубопровод				
БК9.4.1.02.12.000СБ	Трубопровод				
БК9.4.1.02.13.000СБ	Трубопровод	73	БК9.4.3.00.00.000	Блок БДЛП-50-15. Установка электрооборудования	97
БК9.4.1.02.13.000	Трубопровод				
БК9.4.1.02.14.000	Трубопровод				
БК9.4.1.02.14.000СБ	Трубопровод	74	БК9.4.3.01.00.000	Кранштейн	98
БК9.4.1.02.14.001	Патрубок				
БК9.4.1.02.14.002	Труба				
БК9.4.1.02.14.003	Труба	75	БК9.4.3.01.00.000СБ	Кранштейн	98
БК9.4.1.02.14.004	Труба				
БК9.4.1.02.15.000	Трубопровод				
БК9.4.1.02.15.000	Трубопровод	76	БК9.4.4.00.00.000	Блок БДЛП-50-15. Ведомость объемов теплоизоляционных работ.	98
БК9.4.1.02.15.000СБ	Трубопровод				
БК9.4.1.02.16.000СБ	Трубопровод				
БК9.4.1.03.00.000СБ	Гидрозащитор	77	БК9.4.4.00.00.000И	Блок БДЛП-50-15. Ведомость теплоизоляционных конструкций.	99-103
БК9.4.1.03.01.000	Гидрозащитор	78	БК9.4.4.00.00.000ВМ	Блок БДЛП-50-15. Ведомость теплоизоляционных материалов.	104
БК9.4.1.03.01.000СБ	Трубопровод				
БК9.4.1.03.02.000	Колена				
БК9.4.1.03.02.000СБ	Колена	79			
БК9.4.1.03.03.000	Трубопровод				
БК9.4.1.03.03.000СБ	Трубопровод				
БК9.4.1.04.00.000СБ	Трубопровод	80			
БК9.4.1.04.00.000	Трубопровод	81			
БК9.4.1.05.00.000	Лестница				
БК9.4.1.05.01.000	Лестничные марш				
БК9.4.1.05.00.000СБ	Лестница	82			
БК9.4.1.05.01.000СБ	Лестничные марш	83			
<u>Установка приборов контроля и автоматики блока БДЛП-50-15</u>					
БК9.4.2.00.00.000	Блок БДЛП-50-15. Установка приборов контроля и автоматики.	83-84			
БК9.4.2.00.00.000СБ	Блок БДЛП-50-15. Установка приборов контроля и автоматики.	85-87			
БК9.4.2.00.00.000С0	Блок БДЛП-50-15. Схема автоматизации.	88,89			
БК9.4.2.00.00.000З3	Блок БДЛП-50-15. Схема электрическая принципиальная регулятора.	90			
БК9.4.2.00.00.000З3И	Блок БДЛП-50-15. Схема электрическая принципиальная регулятора.				
БК9.4.2.00.00.000З4	Блок БДЛП-50-15. Схема соединений.	91			
БК9.4.2.00.00.001	Основание	92			
БК9.4.2.00.00.002	Основание				
БК9.4.2.00.00.003	Основание				
БК9.4.2.00.00.004	Кранштейн	93			
БК9.4.2.00.00.005	Кранштейн				
БК9.4.2.00.00.006	Прокладка				
БК9.4.2.00.00.001	Штыцер	94			
БК9.4.2.00.00.007	Труба				
БК9.4.2.00.00.008	Труба				
БК9.4.2.01.00.000	Стойка	95			
БК9.4.2.01.00.000СБ	Стойка				
БК9.4.2.02.00.000	Стойка				
БК9.4.2.02.00.000СБ	Стойка	96			
БК9.4.2.03.00.000	Рычаг				
БК9.4.2.03.00.000СБ	Рычаг				
БК9.4.2.04.00.000	Рычаг	96			
БК9.4.2.04.00.000СБ	Рычаг				
БК9.4.2.04.00.000	Трубопровод				
БК9.4.2.04.00.000СБ	Трубопровод				
БК9.4.2.04.00.001	Труба				

Сервис 5.023-15 Завод-из-м № 4.1

Б.В.К.9.4.1.00.00.00.00 Г.3

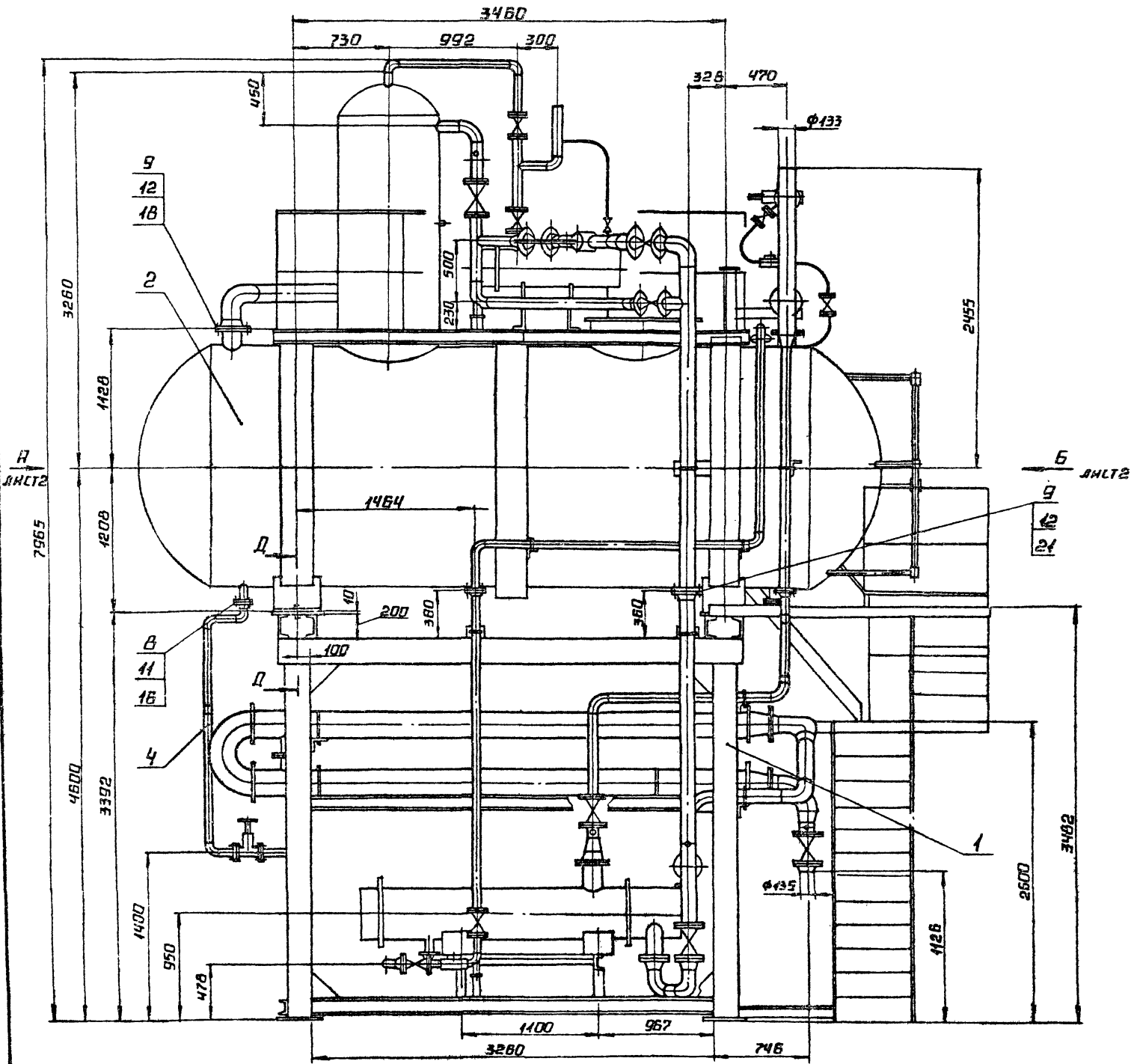


№ по списку	Наименование	Кол.	Примечание
КП1, КП2	Клапан обратный резьбный ТУ 26-07-1192-78	2	Ду 100; Ру 64
КР1	Клапан регулирующий в-с-0-170-108-728-80	1	Ду 80; Ру 16
КР2	Клапан регулирующий в-с-0-170-108-728-80	1	Ду 80; Ру 16
КР3	Клапан регулирующий 25х90мм ТУ 26-07-294-78	1	Ду 50; Ру 16
ОВ1	Однотельный Выпуск 6 атм ГОСТ 16860-77	1	Исполнение ДА-50
ПВ1	Предохранитель водостойкий 12-210х400-Р-2 ТУ 400-28-425-82Е	1	
ПД1	Предохранитель паростойкий ПД-Н-Р-Э ГОСТ 108.371.105-78	1	
УП1	Устройство предохранительное ДА-50-75 05-321а ГОСТ 16860-77	1	Исполнение с ДА-50
Н1, Н2	Насос К-80/50-200а с электродвигателем А0-42-2	2	Q=80 м³/ч; Н=50 м
К1	Бак деаэрационный БК9.4.1.02.01.000	1	
БД1	Бак деаэрационный 15м³ Т186.04.00.000	1	
ДА1	Колонка деаэрационная ДА-50 ТУ 419-02 ГОСТ 16860-77	1	

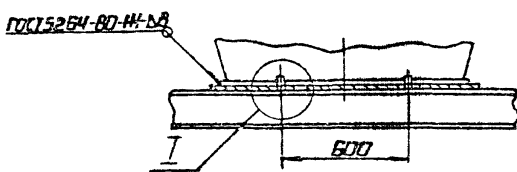
№ по списку	Наименование	Кол.	Примечание
ВН1, ВН2	Вентиль 15х1/8" ГОСТ 18163-72	2	Ду 30; Ру 25
ВН3, ВН4	Вентиль 15х1/8" ГОСТ 18162-72	2	Ду 32; Ру 16
ВН5, ВН6	Вентиль 15х1/8" ГОСТ 18161-72	2	Ду 15; Ру 16
ВН7, ВН8	Вентиль 15х1/8" ГОСТ 18162-72	2	Ду 50; Ру 16
ВН9, ВН10	Вентиль 15х1/8" ГОСТ 18161-72	3	Ду 25; Ру 16 с ДА-50
ЗД1, ЗД9	Задвижка 30ч6бр ГОСТ 8437-75	9	Ду 100; Ру 10
ЗД10, ЗД11	Задвижка 30ч6бр ГОСТ 8437-75	5	Ду 50; Ру 10
ЗД15	Задвижка 30ч6бр ГОСТ 8437-75	1	Ду 80; Ру 10
ЗД16	Задвижка 30ч6бр ГОСТ 8437-75	1	Ду 200; Ру 10
ЗД17, ЗД18	Задвижка 30ч6бр ГОСТ 8437-75	5	Ду 125; Ру 10
ЗД22	Задвижка 30ч6бр ГОСТ 8437-75	1	Ду 150; Ру 10
ЗД23	Задвижка 30с41мм ГОСТ 10194-78	1	Ду 100; Ру 16
К1	Конденсатоотводчик 15х13мм ТУ 26-07-1198-76	1	Ду 32; Ру 40
К2	Конденсатоотводчик 15х13мм ТУ 26-07-1198-76	1	Ду 50; Ру 40

		БК 9.4.1.00.00.00.00 Г.3	
Исполнение	Блок деаэрационно-подпиточный БД, АП-50-15	Лит. Векта	Чертеж
Материал	Сталь	Листов	
Масштаб	1:1	Листов	
Масштаб	1:1	Листов	

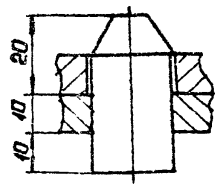
В ЛИСТ 2



Д-Д
М4:20



I-I
М4:1



1. РАЗМЕРЫ ДЛЯ СПРАВОК.
2. ПОСЛЕ УСТАНОВКИ БЛОКА ВЕРХНЕГО ПОЗ.2 В ПРОЕКТИВНОМ ПОЛОЖЕНИИ ПРИВАРИТЬ ЛЕВУЮ ОПОРУ БЯКА К ОПОРНОЙ ПЛАНТЕ БЛОКА НИЖНЕГО ПОЗ.1 (СМ. Д-Д). ПРАВУЮ ОПОРУ НЕ ПРИВАРИВАТЬ.
3. ПРОИЗВЕСТИ ГИДРОСПЫТАНИЯ:
 - ТРУБОПРОВОДОВ ПАРЯ ДАВЛЕНИЕМ 0,75 МПа (75 кгс/см²).
 - ВОДЫ ДАВЛЕНИЕМ 0,3 МПа (3 кгс/см²) В ТЕЧЕНИЕ 10 МИН. ТЕЧЬ НЕ ДОПУСКАЕТСЯ.

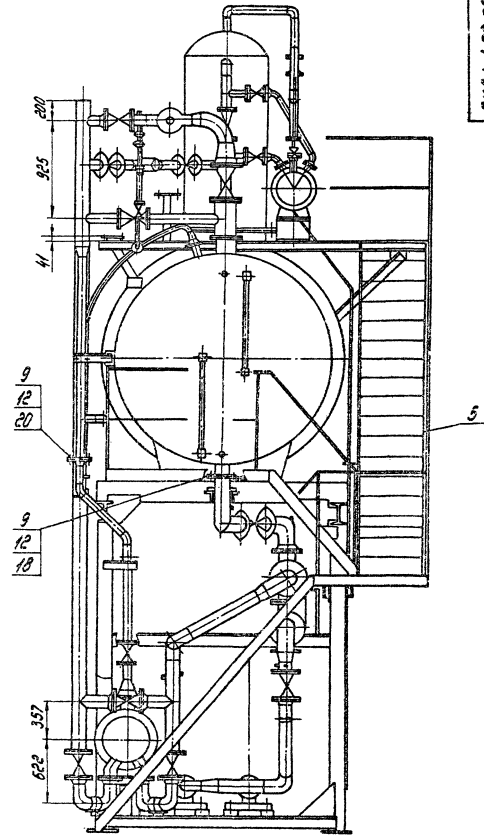
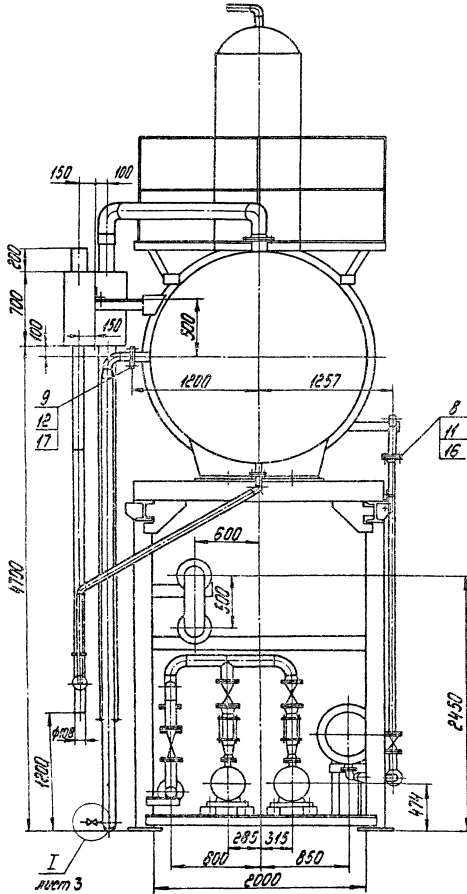
ИЛИ В ПОДЪЕЗДЕ ПОДПИСАТЬ И ДАТА ВЗЯТЬ ВЗЯТЬ ИЛИ В ПОДЪЕЗДЕ ПОДПИСАТЬ И ДАТА

		БК 9.4.1.00.00.000 СБ	
ИЗМЕНИТЬ № ДОКУМ. ПОДП. ДАТА	БЛОК ДЕАЭРАЦИОННО-ПОДПИТОЧНЫЙ	Л.ИТ.МЛСТ.В.МАСШТАБ	12460 1:25
РАЗРЕБ. ИЖИТЧЕНКО	БД АП-50-15	ЛИСТ 1	ЛИСТОВ 3
ПРОВ. КОЛМЕЦ		ЛАТГИПРОПРОМ	
Т.КОНТР.			
И.КОНТР. КОЛМЕЦ			
ЧТВ.			

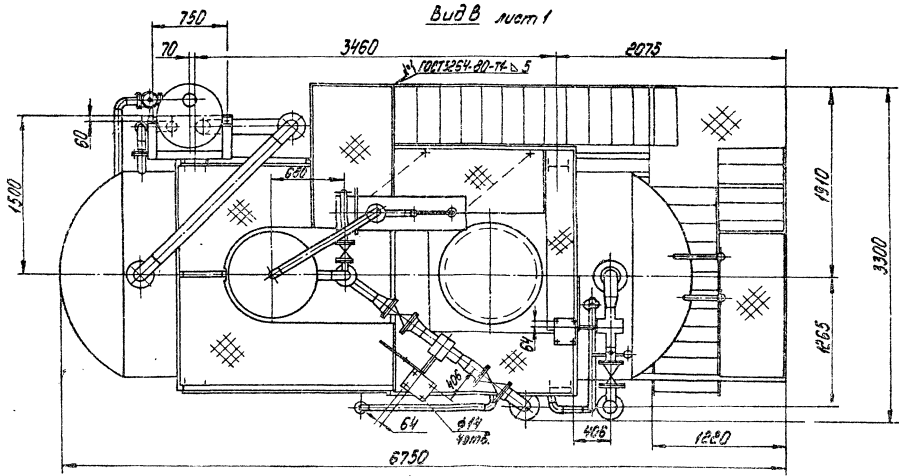
Вид А учет 1

Вид Б учет 1

БКЗ.4.00.00.00006



Вид В учет 1



Исполнение: 1. 2. 3. 4. 5. 6. 7. 8. 9. 10. 11. 12. 13. 14. 15. 16. 17. 18. 19. 20. 21. 22. 23. 24. 25. 26. 27. 28. 29. 30. 31. 32. 33. 34. 35. 36. 37. 38. 39. 40. 41. 42. 43. 44. 45. 46. 47. 48. 49. 50. 51. 52. 53. 54. 55. 56. 57. 58. 59. 60. 61. 62. 63. 64. 65. 66. 67. 68. 69. 70. 71. 72. 73. 74. 75. 76. 77. 78. 79. 80. 81. 82. 83. 84. 85. 86. 87. 88. 89. 90. 91. 92. 93. 94. 95. 96. 97. 98. 99. 100.

Варианты исполнения: 1. 2. 3. 4. 5. 6. 7. 8. 9. 10. 11. 12. 13. 14. 15. 16. 17. 18. 19. 20. 21. 22. 23. 24. 25. 26. 27. 28. 29. 30. 31. 32. 33. 34. 35. 36. 37. 38. 39. 40. 41. 42. 43. 44. 45. 46. 47. 48. 49. 50. 51. 52. 53. 54. 55. 56. 57. 58. 59. 60. 61. 62. 63. 64. 65. 66. 67. 68. 69. 70. 71. 72. 73. 74. 75. 76. 77. 78. 79. 80. 81. 82. 83. 84. 85. 86. 87. 88. 89. 90. 91. 92. 93. 94. 95. 96. 97. 98. 99. 100.

БКЗ.4.00.00.00006

Корпусов 36-42 24051-79 Т. 200мм А2

Серия 5.903-15 Выпуск 9-4-4.1

БК 9.4.1.00.00.0000

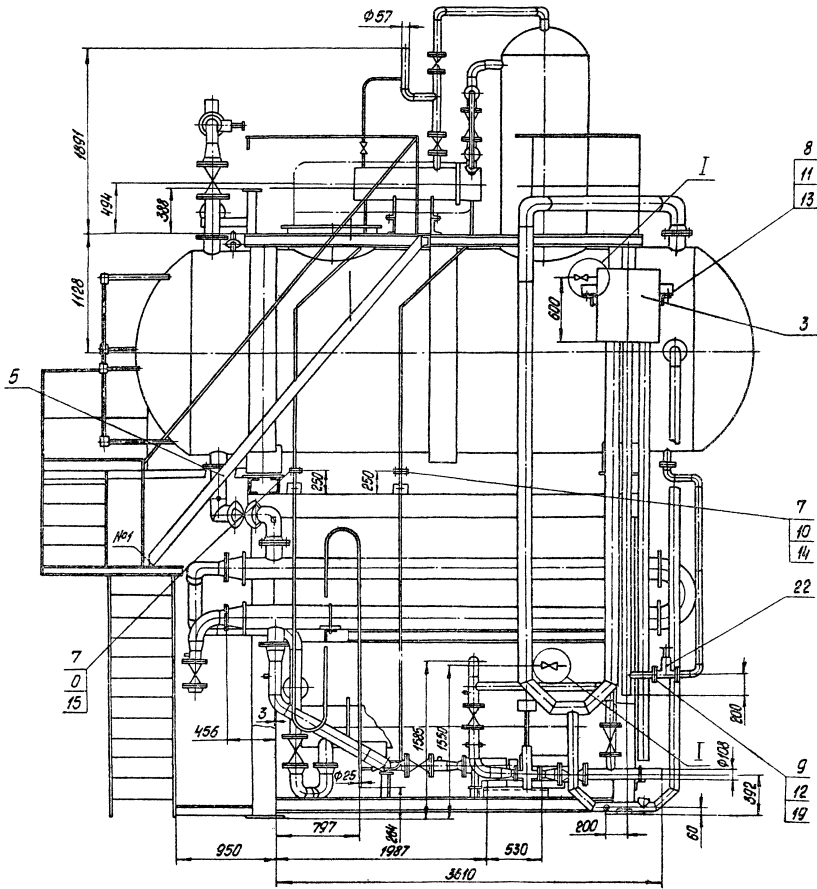
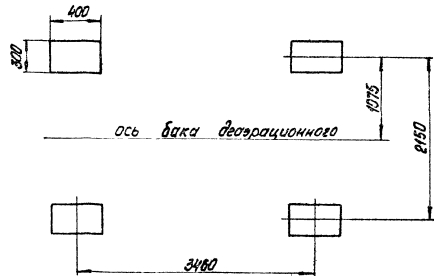
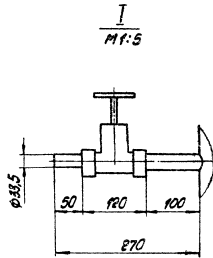


Схема расположения опорных поверхностей блока



1
М 1:5

Исполнитель: [Signature] Проверка: [Signature] [Signature] [Signature]

Исполнитель	Проверка	Утверждение	Дата
[Signature]	[Signature]	[Signature]	[Date]

БК 9.4.1.00.00.0000 С5

Выпуск 3-4 ч. 1

Серия 5.903-15

Формат	Этап	Лист	Обозначение	Наименование	Кол.	Примечание																							
				Документация																									
A2			БК9.4.1.00.00.000C5	Оборачный чертёж																									
A2			БК9.4.1.00.00.000Г3	Схема принципиальной																									
A4			БК9.0.0.00.00.000ДТ	Указания по примене нию и изготовлению	1	Выпуск 9-0																							
				Сборочные единицы																									
A4	1		БК9.4.1.01.00.000	Блок нижний	1																								
A4	2		БК9.4.1.02.00.000	Блок верхний	1																								
A4	3		БК9.4.1.03.00.000	Гидрозатвор	1																								
A4	4		БК9.4.1.04.00.000	Трубопровод	1																								
A4	5		БК9.4.1.05.00.000	Лестница	1																								
				Стандартные изделия																									
				Болты ГОСТ 7798-70																									
				M10 x 45.46	8																								
				M12 x 50.46	10																								
				M16 x 60.46	40																								
				Гайки ГОСТ 7798-70																									
				M10.5	8																								
				M12.5	10																								
				M16.5	40																								
<table border="1" style="width: 100%;"> <tr> <td>Изм.</td> <td>№ докум.</td> <td>Подпись</td> <td>Дата</td> <td rowspan="2">Лист</td> <td rowspan="2">Листов</td> <td rowspan="2">Листов</td> </tr> <tr> <td>1</td> <td></td> <td></td> <td></td> </tr> </table> <p style="text-align: center;">БК9.4.1.00.00.000</p> <table border="1" style="width: 100%;"> <tr> <td>Исполн.</td> <td>Провер.</td> <td>Инженер</td> <td>Лист</td> <td>Листов</td> <td>Листов</td> </tr> <tr> <td>М.И.В.</td> <td>К.И.В.</td> <td>И.И.В.</td> <td>2</td> <td>2</td> <td>2</td> </tr> </table> <p style="text-align: center;">Блок деаэрационно-подпиточный БДАП-50-15</p> <p style="text-align: right;">ЛАТГИПРОПРОМ</p>							Изм.	№ докум.	Подпись	Дата	Лист	Листов	Листов	1				Исполн.	Провер.	Инженер	Лист	Листов	Листов	М.И.В.	К.И.В.	И.И.В.	2	2	2
Изм.	№ докум.	Подпись	Дата	Лист	Листов	Листов																							
1																													
Исполн.	Провер.	Инженер	Лист	Листов	Листов																								
М.И.В.	К.И.В.	И.И.В.	2	2	2																								

Копировать на... Формат А4

8

Формат	Этап	Лист	Обозначение	Наименование	Кол.	Примечание																							
		13		Шайба 12.65Г ГОСТ 6402-70	2																								
				Прокладки ГОСТ 15180-70																									
		14		A-15-6	1																								
		15		A-20-6	1																								
		16		A-50-6	2																								
		17		A-80-6	1																								
		18		A-150-6	2																								
		19		A-50-10	2																								
		20		A-80-10	1																								
		21		A-125-10	1																								
		22		Засовка 30x66p; P410																									
				АЧ 50 ГОСТ 8437-75	1																								
<table border="1" style="width: 100%;"> <tr> <td>Изм.</td> <td>№ докум.</td> <td>Подпись</td> <td>Дата</td> <td rowspan="2">Лист</td> <td rowspan="2">Листов</td> <td rowspan="2">Листов</td> </tr> <tr> <td>1</td> <td></td> <td></td> <td></td> </tr> </table> <p style="text-align: center;">БК9.4.1.00.00.000</p> <table border="1" style="width: 100%;"> <tr> <td>Исполн.</td> <td>Провер.</td> <td>Инженер</td> <td>Лист</td> <td>Листов</td> <td>Листов</td> </tr> <tr> <td>М.И.В.</td> <td>К.И.В.</td> <td>И.И.В.</td> <td>2</td> <td>2</td> <td>2</td> </tr> </table> <p style="text-align: center;">Копировать на... Формат А4</p>							Изм.	№ докум.	Подпись	Дата	Лист	Листов	Листов	1				Исполн.	Провер.	Инженер	Лист	Листов	Листов	М.И.В.	К.И.В.	И.И.В.	2	2	2
Изм.	№ докум.	Подпись	Дата	Лист	Листов	Листов																							
1																													
Исполн.	Провер.	Инженер	Лист	Листов	Листов																								
М.И.В.	К.И.В.	И.И.В.	2	2	2																								

Изм. № докум. Подпись и дата

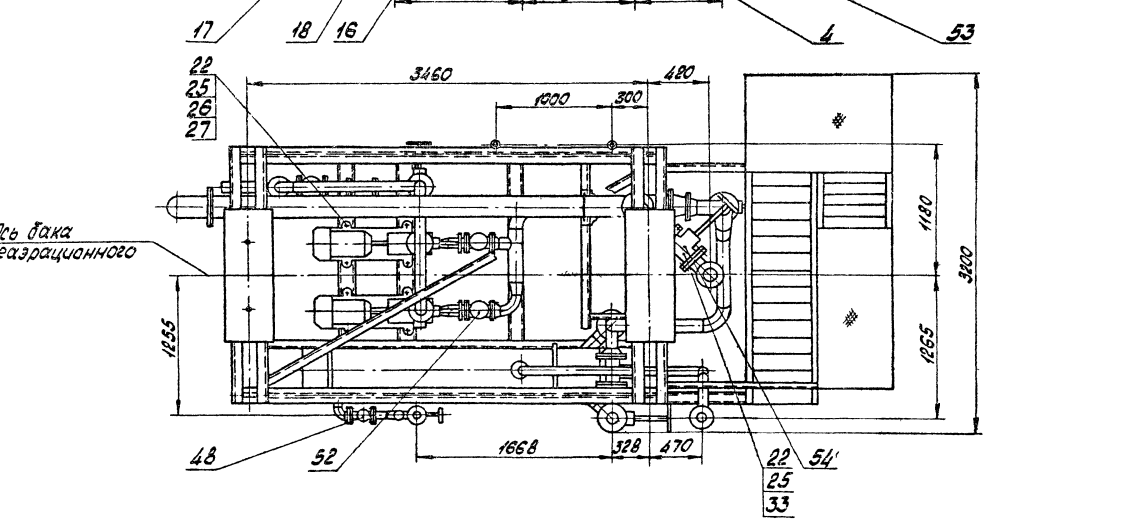
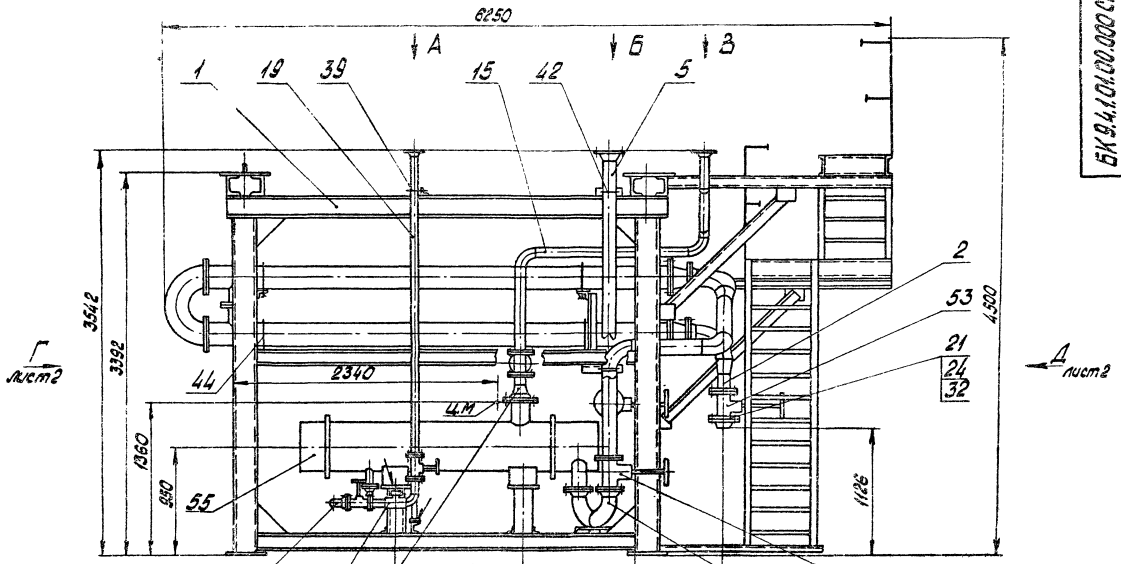
Формат	Этап	Лист	Обозначение	Наименование	Кол.	Примечание																							
				Документация																									
A2			БК9.4.1.01.00.000C6	Оборачный чертёж																									
				Сборочные единицы																									
A4	1		БК9.4.1.01.01.000	Рама	1																								
A4	2		БК9.4.1.01.02.000	Трубопровод	1																								
A4	3		БК9.4.1.01.03.000	Трубопровод	1																								
A4	4		БК9.4.1.01.04.000	Трубопровод	2																								
A4	5		БК9.4.1.01.05.000	Трубопровод	1																								
A4	6		БК9.4.1.01.06.000	Трубопровод	1																								
A4	7		БК9.4.1.01.07.000	Трубопровод	1																								
A4	8		БК9.4.1.01.08.000	Трубопровод	1																								
A4	9		БК9.4.1.01.09.000	Трубопровод	2																								
A4	10		БК9.4.1.01.10.000	Трубопровод	2																								
A4	11		БК9.4.1.01.11.000	Трубопровод	1																								
A4	12		БК9.4.1.01.12.000	Трубопровод	1																								
A4	13		БК9.4.1.01.13.000	Трубопровод	1																								
A4	14		БК9.4.1.01.14.000	Трубопровод	1																								
A4	15		БК9.4.1.01.15.000	Трубопровод	1																								
A4	16		БК9.4.1.01.16.000	Трубопровод	1																								
A4	17		БК9.4.1.01.17.000	Трубопровод	1																								
A4	18		БК9.4.1.01.18.000	Трубопровод	1																								
A4	19		БК9.4.1.01.19.000	Трубопровод	1																								
A4	20		БК9.4.1.01.20.000	Трубопровод военный	1																								
<table border="1" style="width: 100%;"> <tr> <td>Изм.</td> <td>№ докум.</td> <td>Подпись</td> <td>Дата</td> <td rowspan="2">Лист</td> <td rowspan="2">Листов</td> <td rowspan="2">Листов</td> </tr> <tr> <td>1</td> <td></td> <td></td> <td></td> </tr> </table> <p style="text-align: center;">БК9.4.1.01.00.000</p> <table border="1" style="width: 100%;"> <tr> <td>Исполн.</td> <td>Провер.</td> <td>Инженер</td> <td>Лист</td> <td>Листов</td> <td>Листов</td> </tr> <tr> <td>М.И.В.</td> <td>К.И.В.</td> <td>И.И.В.</td> <td>2</td> <td>2</td> <td>2</td> </tr> </table> <p style="text-align: center;">Блок нижний</p> <p style="text-align: right;">ЛАТГИПРОПРОМ</p>							Изм.	№ докум.	Подпись	Дата	Лист	Листов	Листов	1				Исполн.	Провер.	Инженер	Лист	Листов	Листов	М.И.В.	К.И.В.	И.И.В.	2	2	2
Изм.	№ докум.	Подпись	Дата	Лист	Листов	Листов																							
1																													
Исполн.	Провер.	Инженер	Лист	Листов	Листов																								
М.И.В.	К.И.В.	И.И.В.	2	2	2																								

Копировать на... Формат А4

Формат	Этап	Лист	Обозначение	Наименование	Кол.	Примечание																							
				Стандартные изделия																									
				Болты ГОСТ 7798-70																									
		21		M16 x 70.46	236																								
		22		M20 x 80.46	64																								
		23		Шпилька M16-6p x 50.58 ГОСТ 22032-76	8																								
				Гайки ГОСТ 5915-70																									
		24		M16.5	244																								
		25		M20.5	64																								
		26		Шайба 20.02 ГОСТ 15371-76	8																								
		27		Шайба 20.65Г ГОСТ 6402-70	3																								
				Прокладки ГОСТ 15180-70																									
		29		A-50-10	1																								
		30		A-80-10	4																								
		31		A-100-10	10																								
		32		A-125-10	10																								
		33		A-150-10	7																								
		34		A-50-16	6																								
		35		A-100-16	2																								
		36		A-80-25	2																								
				Открылки ГОСТ 14311-82																									
		37		0762-21,3	1																								
		38		0762-26,3	1																								
		39		0762-57	1																								
		40		0762-59	1																								
		41		0762-108	1																								
		42		0762-138	4																								
		43		0762-159	1																								
		44		0762-219	4																								
<table border="1" style="width: 100%;"> <tr> <td>Изм.</td> <td>№ докум.</td> <td>Подпись</td> <td>Дата</td> <td rowspan="2">Лист</td> <td rowspan="2">Листов</td> <td rowspan="2">Листов</td> </tr> <tr> <td>1</td> <td></td> <td></td> <td></td> </tr> </table> <p style="text-align: center;">БК9.4.1.01.00.000</p> <table border="1" style="width: 100%;"> <tr> <td>Исполн.</td> <td>Провер.</td> <td>Инженер</td> <td>Лист</td> <td>Листов</td> <td>Листов</td> </tr> <tr> <td>М.И.В.</td> <td>К.И.В.</td> <td>И.И.В.</td> <td>2</td> <td>2</td> <td>2</td> </tr> </table> <p style="text-align: center;">Копировать на 24051-79 Формат А4</p>							Изм.	№ докум.	Подпись	Дата	Лист	Листов	Листов	1				Исполн.	Провер.	Инженер	Лист	Листов	Листов	М.И.В.	К.И.В.	И.И.В.	2	2	2
Изм.	№ докум.	Подпись	Дата	Лист	Листов	Листов																							
1																													
Исполн.	Провер.	Инженер	Лист	Листов	Листов																								
М.И.В.	К.И.В.	И.И.В.	2	2	2																								

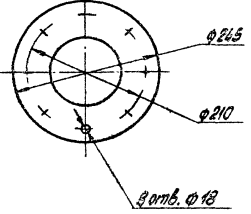
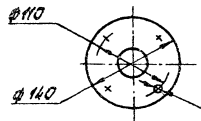
Серия 5.503-15 Звуков Р-4 У1

БК 9.4.1.01.00.000 СБ

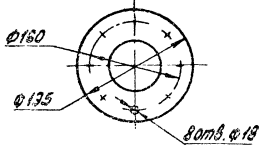


Вид А
1:1.5

Вид Б
1:1.5



Вид В



1. Размеры для справок
2. Сварные швы по ГОСТ 5264-80

БК 9.4.1.01.00.000 СБ		
Лист	Всего листов	
5170	1:25	
БЛОК НИЖНИЙ		
Лист 1 из 2 листов		
ЛАТГИПРОПРОМ		

УТВЕРЖДЕНО И ВЫПУЩЕНО В СЕРИИ 5.503-15 ЗВУКОВ Р-4 У1

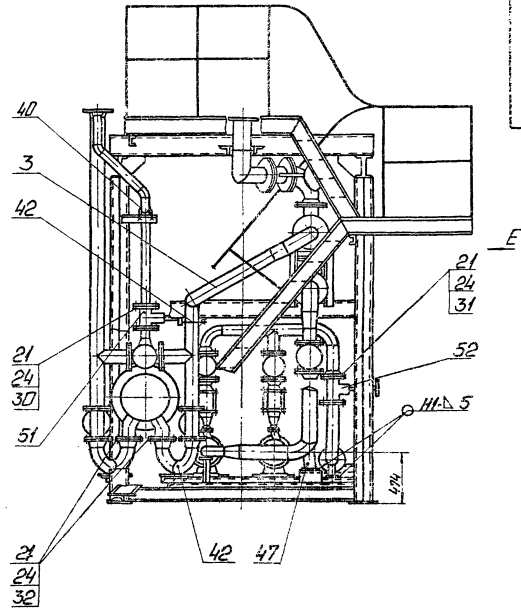
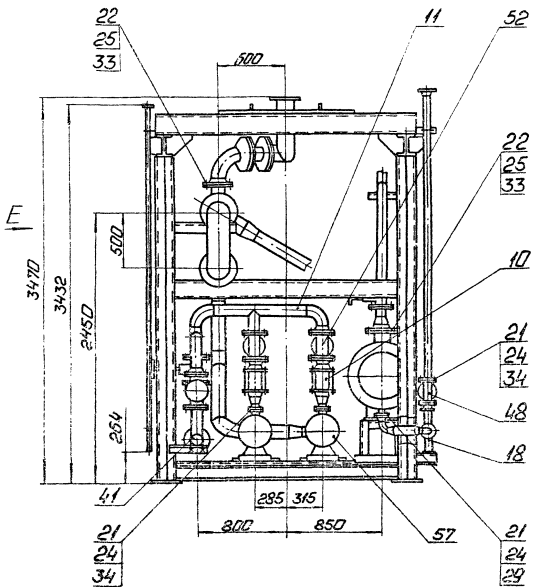
Башня: 7-4 4 1

Чертеж 5.023.15

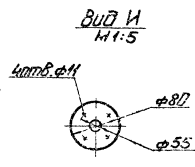
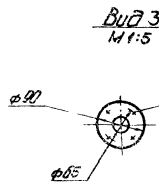
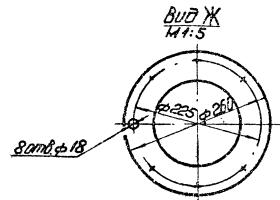
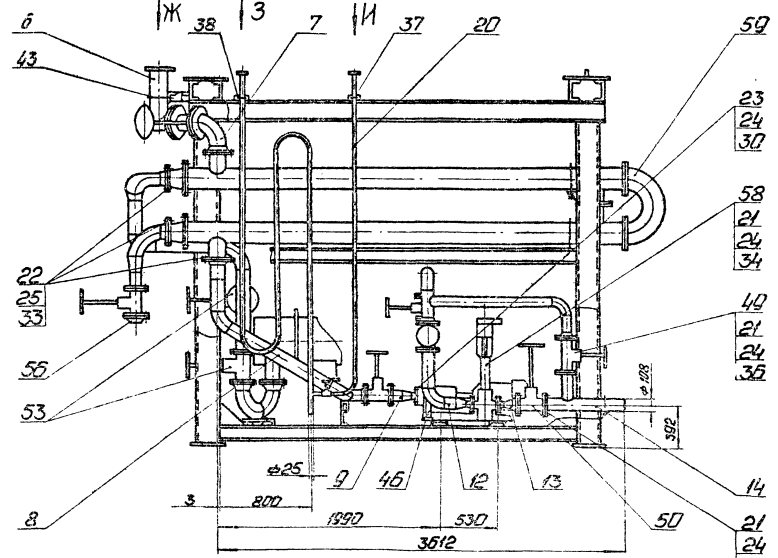
ИЗДАНИЕ ЧИСТОГО ЛИСТА НЕ ПОЗВОЛЯЕТСЯ. КОПИЯ ЧИСТОГО ЛИСТА НЕ ПОЗВОЛЯЕТСЯ. КОПИЯ ЧИСТОГО ЛИСТА НЕ ПОЗВОЛЯЕТСЯ.

Вид Г черт 1

Вид Д черт 1



Вид Е



Серия 5.903-15 Выпуск 9-4 ч. 1

Исполнение: стандартное и специальное. Изделия, изготовленные в соответствии с требованиями стандарта.

Кол-во	Вид	Мат.	Обозначение	Наименование	Кол.	Примечание
				Отходы ГОСТ 30-42-82-84		
				57-01	1	
				108-04	1	
				133-05	1	
				Вентиль 15кч/1л1 Ду50		
				Ду16 ГОСТ 18162-72	2	
				Вентиль 15кч/1л1 Ду80		
				Ду25 ГОСТ 18163-72	1	
				Забойка 30с41 нж		
				Ду10 Ду16 ГОСТ 10194-78	1	
				Забойки 30ч6 бр. Ду10		
				ГОСТ 8437-75		
				Ду 80	1	
				Ду 100	5	
				Ду 125	4	
				Ду 150	1	
				Подъемный гидравлический		
				ПГ2-11-2-И		
				ОСТ 108.271.105-76	1	
				Опанец 1-125-10 Ст20		
				ГОСТ 12821-80	1	
				Лесос 180-50-200а-СВ-ИИИ		
				ГОСТ 21.003-85		
				Прочие изделия		
				Клапан регулирующий		
				25494Снж Ду50, Ду16		
				Т326-07-296-82	1	
				Подъемный гидравлический		
				12-219х1000-Р-2		
				Т9 400-28-129-82Е	1	
ВК 9.4.1.01.00.000						3

Кол-во	Вид	Мат.	Обозначение	Наименование	Кол.	Примечание
				Документация		
				БК 9.4.1.01.01.000 СВ		Сборочный чертеж
				Сборочные единицы		
				1 БК 9.4.1.01.01.100	1	Лестница
				2 БК 9.4.1.01.01.200	1	Лестница
				3 БК 9.4.1.01.01.300	1	Рама
				Детали		
				4 БК 9.4.1.01.01.001		Балка
				Швеллер 10 ГОСТ 8240-72		
				Швеллер 8СТ30х3-ГОСТ 535-79		
				L=2137±2,2	1	20,36кг
				5 БК 9.4.1.01.01.002		Балка
				Швеллер 10 ГОСТ 8240-72		
				Швеллер 8СТ30х3-ГОСТ 535-79		
				L=2430±2,2	1	20,86кг
				6 БК 9.4.1.01.01.003		Косынка
				Лист 5 ГОСТ 19903-74		
				Лист 8СТ30х3-ГОСТ 535-79		
				L=180±0,5	1	0,84кг
				7 БК 9.4.1.01.01.004		Пластина
				Лист 5 ГОСТ 19903-74		
				Лист 8СТ30х3-ГОСТ 535-79		
				160±0,5×120±0,5	2	0,66кг
БК 9.4.1.01.01.000						
Рама						
ЛАТТИПРОПРОМ						
Каталожный код - 900мат 84						

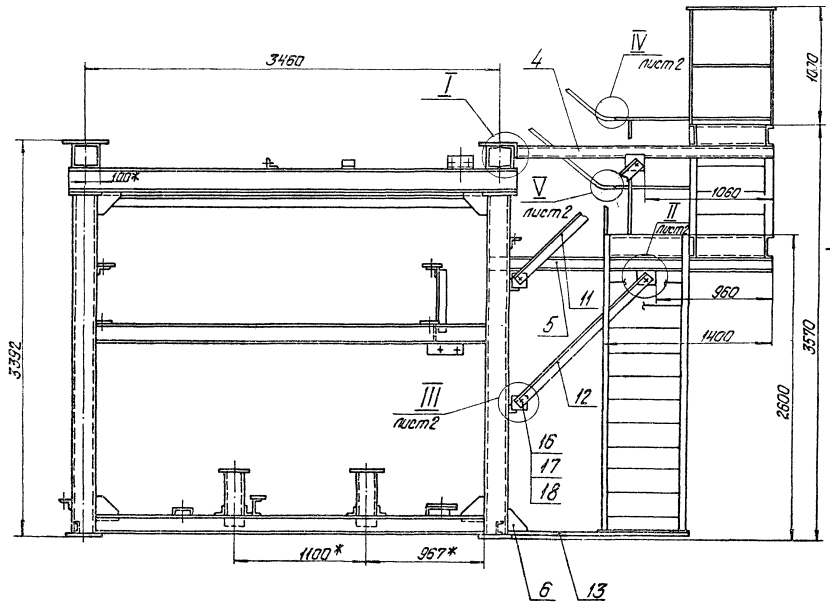
Кол-во	Вид	Мат.	Обозначение	Наименование	Кол.	Примечание
				Стандартные изделия		
				16 Болты ГОСТ 7798-70		
				М12×30.46		4
				17 Гайки ГОСТ 5915-70		
				М12. 5		4
				18 Шайбы ГОСТ 11371-78		
				12.02		4
БК 9.4.1.01.01.000						3

Кол-во	Вид	Мат.	Обозначение	Наименование	Кол.	Примечание
				8 БК 9.4.1.01.01.005		Пластина
				Лист 5 ГОСТ 19903-74		
				Лист 8СТ30х3-ГОСТ 535-79		
				L=120±0,5×120±0,5	2	0,56кг
				9 БК 9.4.1.01.01.006		Пластина
				Лист 5 ГОСТ 19903-74		
				Лист 8СТ30х3-ГОСТ 535-79		
				L=50±0,31×700±1	1	1,37кг
				10 БК 9.4.1.01.01.007		Полка
				Уголок 30х30х3-ГОСТ 8240-72		
				Уголок 8СТ30х3-ГОСТ 535-79		
				L=100±0,485	2	1,1кг
				11 БК 9.4.1.01.01.008		Раскос
				Уголок 30х30х3-ГОСТ 8240-72		
				Уголок 8СТ30х3-ГОСТ 535-79		
				L=1430±1,55	1	15,6кг
				12 БК 9.4.1.01.01.009		Раскос
				Уголок 30х30х3-ГОСТ 8240-72		
				Уголок 8СТ30х3-ГОСТ 535-79		
				L=1540±1,55	1	16,78кг
				13 БК 9.4.1.01.01.010		Связь
				Швеллер 10 ГОСТ 8240-72		
				Швеллер 8СТ30х3-ГОСТ 535-79		
				L=1480±1,55	1	12,7кг
				14 БК 9.4.1.01.01.011		Включатель
				Лист 25х28 ГОСТ 8262-75		
				L=40±0,31	1	0,32кг
				15 БК 9.4.1.01.01.012		Включатель
				Лист 25х28 ГОСТ 8262-75		
				Лист 62010СТ 8733-74		
				L=30±0,31	1	0,04кг
БК 9.4.1.01.01.000						2
Каталожный код 24051-79 12 000мат 84						

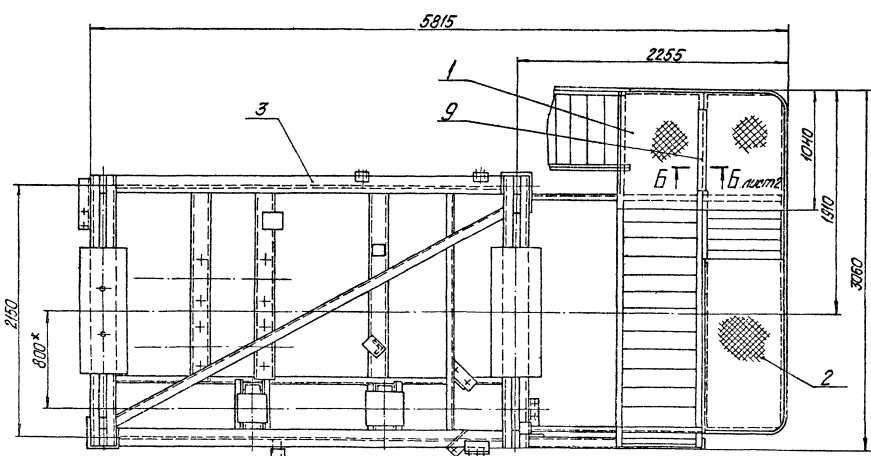
Высота 3-4 ч. 1

Серия 5.903-15

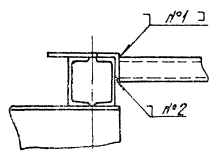
БК 9.4.1.01.01.0005



А
лист 2



I
М:10



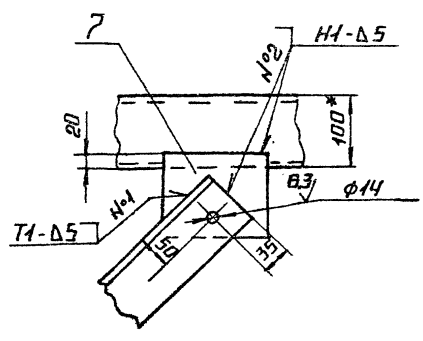
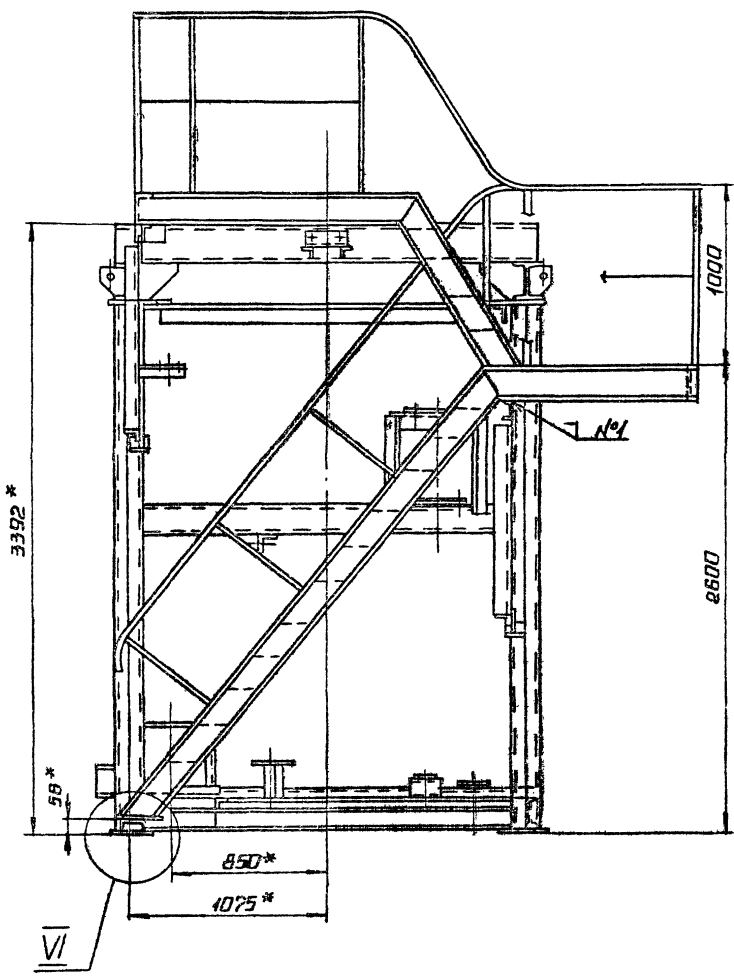
- 1.* Размеры для справок.
2. Н14; н14; ± 114.
3. Обработка поверхностей реза деталей БЧ 25° .
4. Сварные швы по ГОСТ 5264-80.

БК 9.4.1.01.01.0005			Лист 1 из 2
Исполн.	Провер.	Согласов.	Э180 1:20
Монтаж	Эксплуатация	Склад	Листы 1, 2, 3, 4
ЛАНТИПРОИМ			

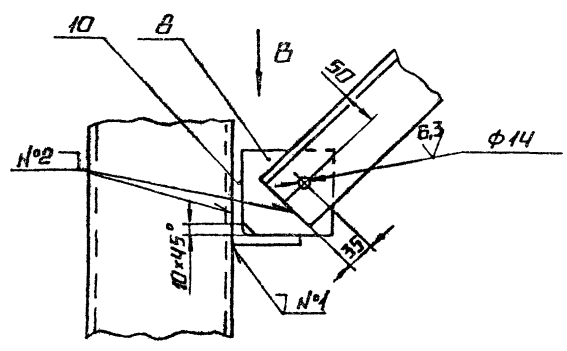
ЛАНТИПРОИМ - ЗАКОННОСТЬ И СПРАВЕДЛИВОСТЬ

ВНД А ЛИСТ 1

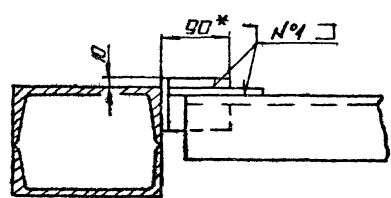
II ЛИСТ 1
M1:5



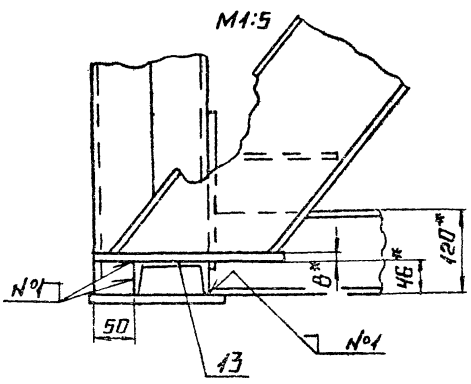
III ЛИСТ 1
M1:5



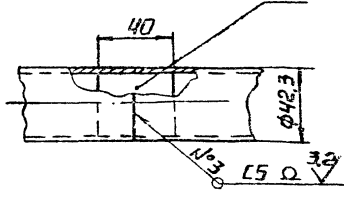
ВНД Б



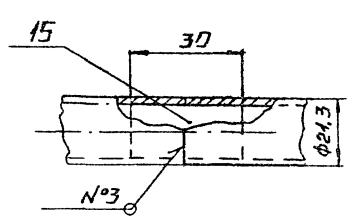
VI М1:5



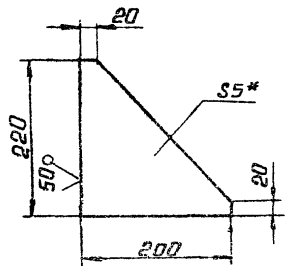
IV ЛИСТ 1
M1:2



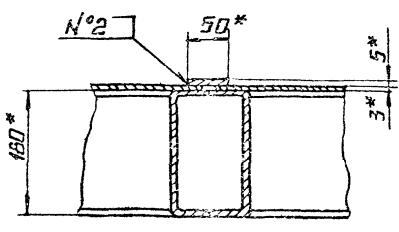
V ЛИСТ 1
M1:1



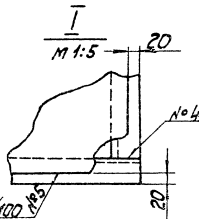
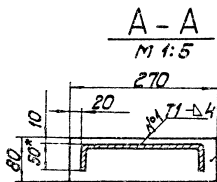
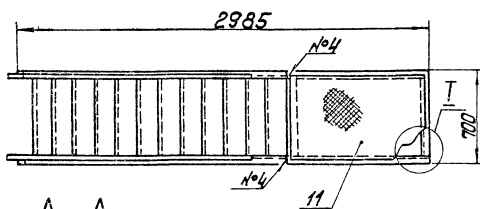
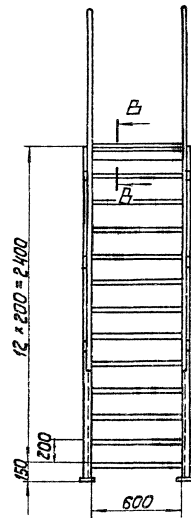
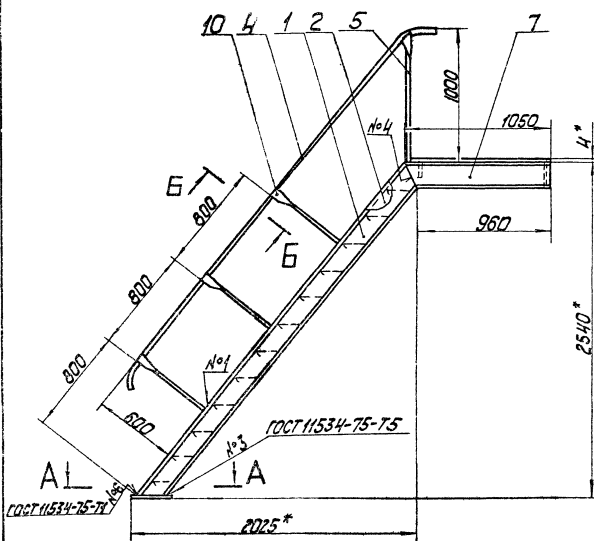
ПОЗ. Б М1:5



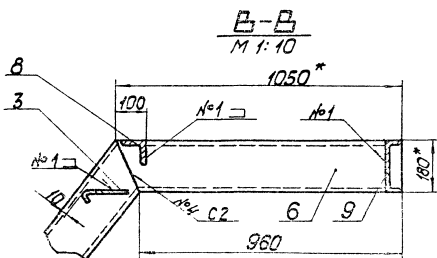
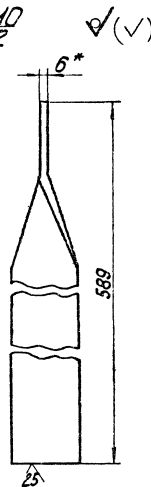
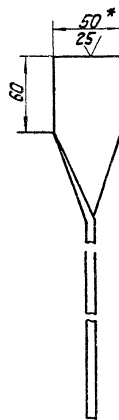
Г-Г ЛИСТ 1
M1:5



ИМЯ И ФАМИЛИЯ ПОДПИСЬ И ДАТА
 ИМЯ И ФАМИЛИЯ ПОДПИСЬ И ДАТА
 ИМЯ И ФАМИЛИЯ ПОДПИСЬ И ДАТА

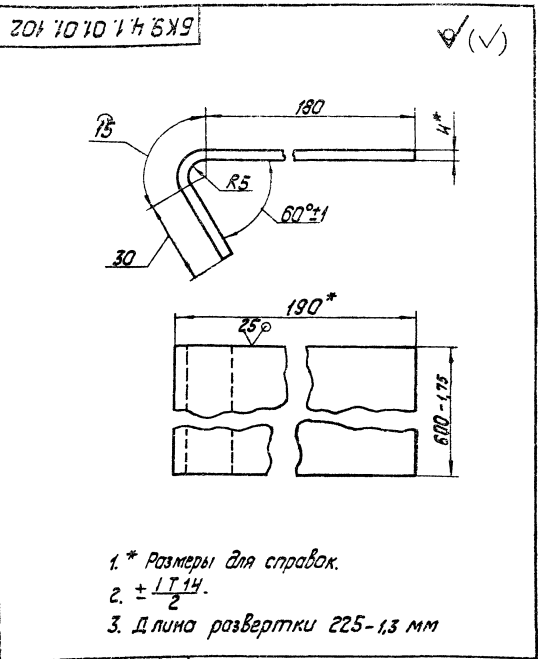


ГОС 10
M 1:2



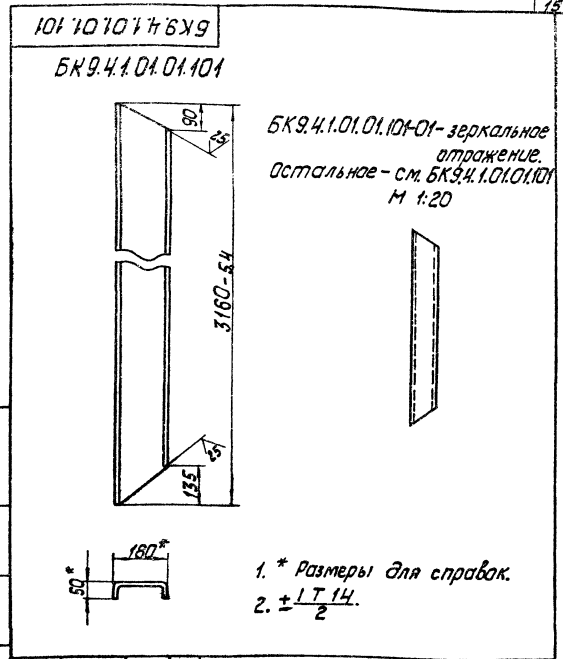
1. * Размеры для справок.
2. H14; h14; ± 1 T 14.
3. Обработка поверхностей реза деталей 25/2.
4. Сварные швы по ГОСТ 5264-80, кроме мест, указанных особо.

		БК9.4.1.01.01.100 СБ	
Исполн.	А. Воркут	Дата	194 1:20
Провер.	В. Воркут	Дата	
И. Контр.	Б. Воркут	Дата	
И. Контр.	Б. Воркут	Дата	
Лестница		Лист 1 из 2	
24051-79 15		ЛАНТИПРОСОНА	



1. * Размеры для справок.
2. $\pm \frac{IT14}{2}$.
3. Длина развертки 225-13 мм

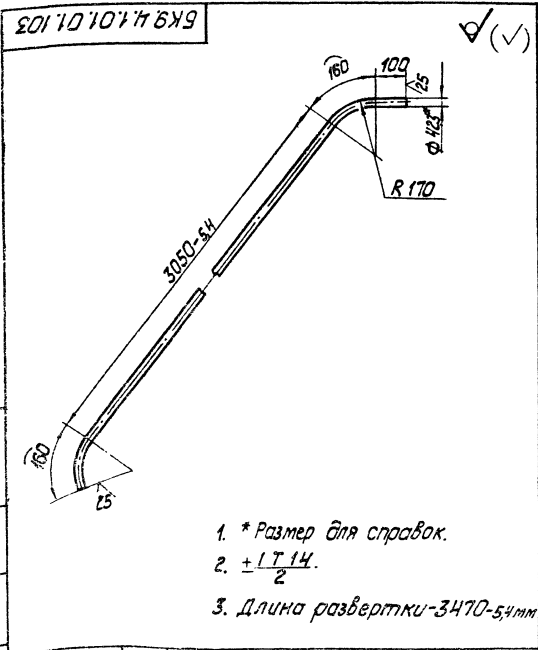
БК9.4.1.01.01.102		Лист	Масса	Масштаб
Ступень		464	1:1	
Лист разв. К-ПЧ-40		Лист выстав		
Вст. клз ГОСТ 8568-77		ЛАТГИПРОПРОМ		
Копирован КХ		Формат А4		



БК9.4.1.01.01.101-01- зеркальное отражение.
Остальное - см. БК9.4.1.01.01.101
М 1:20

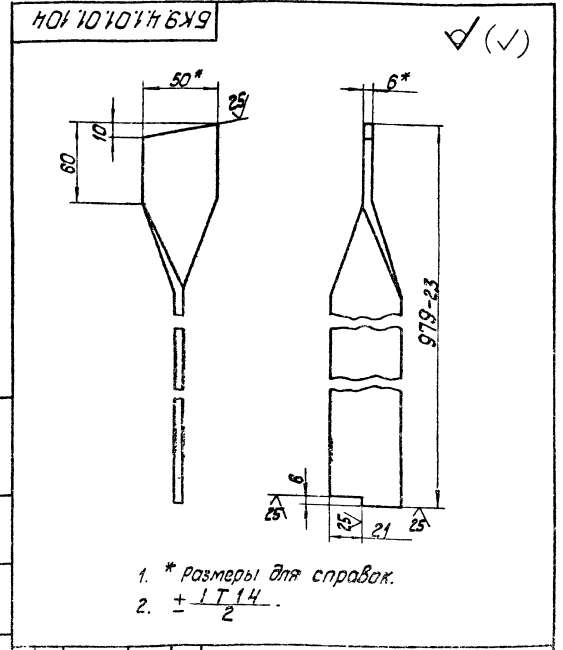
1. * Размеры для справок.
2. $\pm \frac{IT14}{2}$.

БК9.4.1.01.01.101		Лист	Масса	Масштаб
Боковина		263	1:10	
Швмер 180х50х4 ГОСТ 8278-83		Лист выстав		
Вст. клз ГОСТ 11474-78		ЛАТГИПРОПРОМ		
Копирован КХ		Формат А4		



1. * Размер для справок.
2. $\pm \frac{IT14}{2}$.
3. Длина развертки-3470-54 мм

БК9.4.1.01.01.103		Лист	Масса	Масштаб
Поручень		347	1:10	
Труба 32х3,8 ГОСТ 3262-75		Лист выстав		
Копирован КХ		ЛАТГИПРОПРОМ		
		Формат А4		



1. * Размеры для справок.
2. $\pm \frac{IT14}{2}$.

БК9.4.1.01.01.104		Лист	Масса	Масштаб
Стойка		23	1:2	
Полоса 6х50-ГОСТ 103-76		Лист выстав		
Вст. клз ГОСТ 535-78		ЛАТГИПРОПРОМ		
Копирован КХ		Формат А4		

Выпуск 9-44

Серия 5.903-15

Материалы, использованные при изготовлении и сборке

Код	Обозначение	Наименование	Множ.	Примечание
		Документация		
A2	БК9.4.1.01.01.100 СБ	Сборочный чертеж		
		детали		
A4	1 БК9.4.1.01.01.101	Бокovina	1	
	2	-01	1	
A4	3 БК9.4.1.01.01.102	Ступень	12	
A4	4 БК9.4.1.01.01.103	Поручень	2	
A4	5 БК9.4.1.01.01.104	Стяжка	2	
Б4	6 БК9.4.1.01.01.105	Балка	2	
		Швеллер 180x50x11 ГОСТ 8278-85 в ст.кп2 ГОСТ 11474-78		
		L=1050-26	1	8,74кг
Б4	7 БК9.4.1.01.01.106	Связь	1	8,74кг
		Швеллер 180x50x11 ГОСТ 8278-85 в ст.кп2 ГОСТ 11474-78		
Б4	8 БК9.4.1.01.01.107	Связь	1	6,54кг
		Уголок 90x90x8-Б ГОСТ 8209-85 в ст.кп3-5 ГОСТ 535-79		
		L=600-175	1	6,54кг
Б4	9 БК9.4.1.01.01.108	Связь	1	5,0кг
		Швеллер 180x50x11 ГОСТ 8278-85 в ст.кп2 ГОСТ 535-79		
		L=600-175	1	5,0кг
Б4	10 БК9.4.1.01.01.109	Стяжка	6	1,38кг
		Плоско 6x190 ГОСТ 10376-80 в ст.кп2 ГОСТ 535-79		

БК9.4.1.01.01.100

Материал	№ документа	Материал	Дата
Лист	Лист	Лист	Лист
Лист	Лист	Лист	Лист
Лист	Лист	Лист	Лист

Лестница

МАТИПРОПРОМ

копирован №2 - формат А4

Код	Обозначение	Наименование	Множ.	Примечание
Б4	11 БК9.4.1.01.01.110	Настил		
		Лист рамб. К-ПЧ-40 в ст.кп2 ГОСТ 8568-77 920-23 x 660-20	1	20,9кг
Б4	12 БК9.4.1.01.01.111	Основание	2	1,7кг
		Лист 10 ГОСТ 18903-74 в ст.кп2 ГОСТ 14637-79		

БК9.4.1.01.01.100

Материал	№ документа	Материал	Дата
Лист	Лист	Лист	Лист
Лист	Лист	Лист	Лист
Лист	Лист	Лист	Лист

Лестница

МАТИПРОПРОМ

копирован №4 - формат А4

Материалы, использованные при изготовлении и сборке

Код	Обозначение	Наименование	Множ.	Примечание
		Документация		
A2	БК9.4.1.01.01.200 СБ	Сборочный чертеж		
		детали		
A4	1 БК9.4.1.01.01.201	Балка	1	
	2 БК9.4.1.01.01.201-01	Балка	1	
A4	3 БК9.4.1.01.01.202	Балка	1	
	4 БК9.4.1.01.01.202-01	Балка	1	
A4	5 БК9.4.1.01.01.203	Левр	2	
A4	6 БК9.4.1.01.01.204	Поручень	2	
A4	7 БК9.4.1.01.01.205	Поручень	2	
A4	8 БК9.4.1.01.01.206	Стяжка	5	
A4	9 БК9.4.1.01.01.102	Ступень	5	
Б4	10 БК9.4.1.01.01.207	Бокovina	1	
		Швеллер 180x50x11 ГОСТ 8278-85 в ст.кп2 ГОСТ 11474-78		
		L=500-175	3	5,0кг
Б4	11 БК9.4.1.01.01.208	Связь	1	10,22кг
		Швеллер 180x50x11 ГОСТ 8278-85 в ст.кп2 ГОСТ 11474-78		
		L=500-175	3	5,0кг
Б4	12 БК9.4.1.01.01.209	Связь	1	6,54кг
		Уголок 90x90x8-Б ГОСТ 8209-85 в ст.кп3-5 ГОСТ 535-79		
		L=600-175	1	6,54кг

БК9.4.1.01.01.200

Материал	№ документа	Материал	Дата
Лист	Лист	Лист	Лист
Лист	Лист	Лист	Лист
Лист	Лист	Лист	Лист

Лестница

МАТИПРОПРОМ

копирован №2 - формат А4

Код	Обозначение	Наименование	Множ.	Примечание
Б4	13 БК9.4.1.01.01.210	Настил		
		Лист рамб. К-ПЧ-40 в ст.кп2 ГОСТ 8568-77 1555-31 x 680-20	1	35,3кг
Б4	14 БК9.4.1.01.01.211	Настил		
		Лист рамб. К-ПЧ-40 в ст.кп2 ГОСТ 8568-77 825-23 x 660-20	1	18,75кг
Б4	15 БК9.4.1.01.01.212	Вкладыш	2	0,022кг
		Труба 45x28 ГОСТ 8282-76 L=10-982		
Б4	16 БК9.4.1.01.01.213	Вкладыш	2	0,04кг
		Труба 45x28 ГОСТ 8282-76 L=30-982		
Б4	17 БК9.4.1.01.01.214	Бокovina	1	10,22кг
		Швеллер 180x50x11 ГОСТ 8278-85 в ст.кп2 ГОСТ 11474-78		

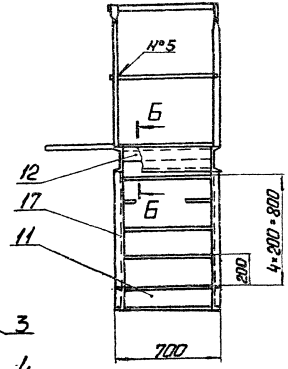
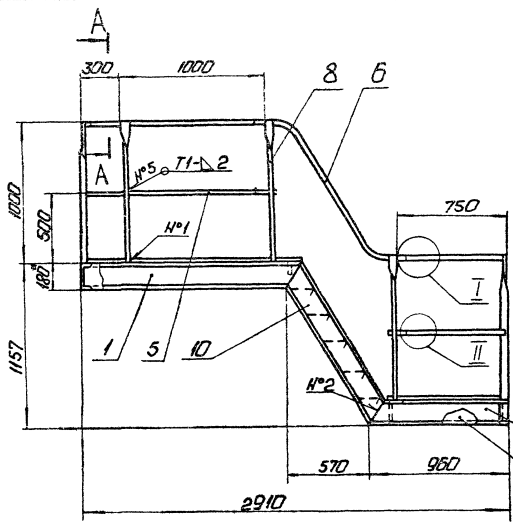
БК9.4.1.01.01.200

Материал	№ документа	Материал	Дата
Лист	Лист	Лист	Лист
Лист	Лист	Лист	Лист
Лист	Лист	Лист	Лист

Лестница

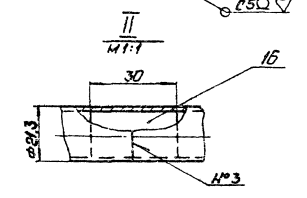
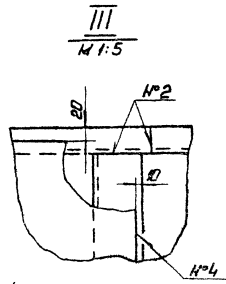
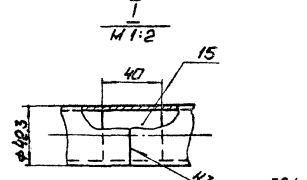
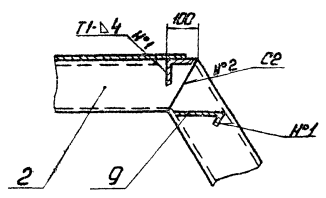
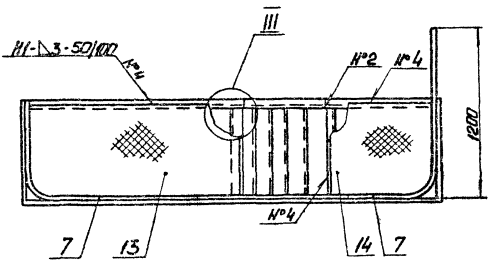
МАТИПРОПРОМ

копирован №2 - формат А4



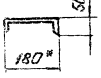
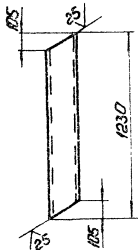
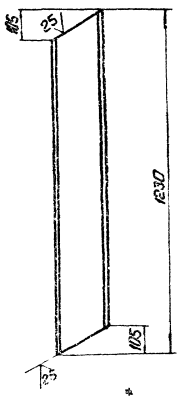
ШЛОБ МЕСТОПОЛОЖЕНИЯ ШЛЮЗ №2
 А-А
 М 1:2
 ШЛОБ СПЕДИМЕНТИРОВАННОГО ШЛЮЗ №2
 ШЛОБ СПЕДИМЕНТИРОВАННОГО ШЛЮЗ №2

Б-Б
 М 1:10



Поз. 10
 М 1:10
 √(√)

Поз. 17
 М 1:20
 √(√)



1. * Размеры для справок.
2. М14; h14 ± 17/14 / 2
3. Обработка поверхностей реза деталей 25/.
4. Сварные швы по ГОСТ 5264-80, шов №3 по ГОСТ 16037-80.

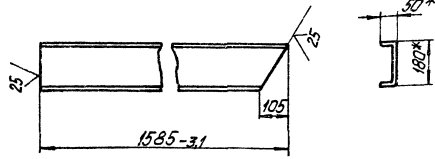
БК 9.4.1.01.01.200 05

Лист 11.01.01.01.01.200 05				Лист 11.01.01.01.200 05			
Лестница				Лестница			
				1925 1-20			
				ЛСТП ЛСТП			
				ЛАТГИПРОПРОМ			
Вариант 1 / 24051-79 18				Формат А2			

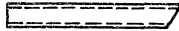
Серия 5.903-15 Выпуск 9-4-4.1

БК9.4.1.01.01.201

БК9.4.1.01.01.201



БК9.4.1.01.01.201-01 - зеркальное отражение
Остальное - см. БК9.4.1.01.01.201
М1:2,5



1.* Размеры для справок.
2. $\pm \frac{IT14}{2}$.

БК9.4.1.01.01.201

Балка

Лист 13,15 1:10

Лист 1 1:10

Швеллер 80х50х4 ГОСТ 8278-83

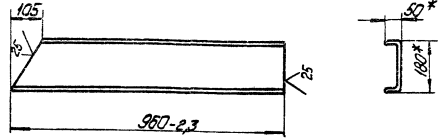
Вот 3 кл. ГОСТ 14774-78

ЛАТГИПРОПРОМ

Формат Р4

БК9.4.1.01.01.202

БК9.4.1.01.01.202



БК9.4.1.01.01.202-01 - зеркальное отражение
Остальное - см. БК9.4.1.01.01.202
М1:2



1.* Размеры для справок.
2. $\pm \frac{IT14}{2}$.

БК9.4.1.01.01.202

Балка

Лист 7,97 1:10

Лист 1 1:10

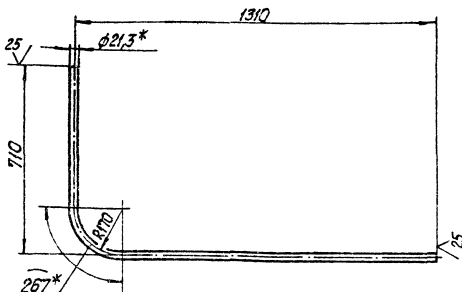
Швеллер 80х50х4 ГОСТ 8278-83

Вот 3 кл. ГОСТ 14774-78

ЛАТГИПРОПРОМ

Формат Р4

БК9.4.1.01.01.203



1.* Размеры для справок.
2. $\pm \frac{IT14}{2}$.
3. Длина развертки - 1680 - 1,85 мм.

БК9.4.1.01.01.203

Лент

Лист 1,95 1:10

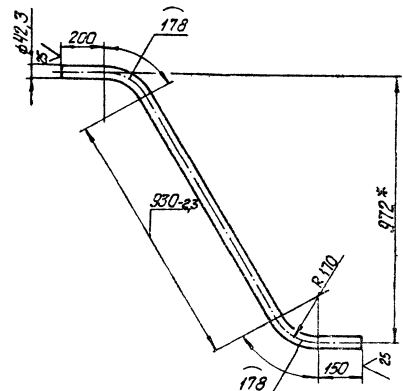
Лист 1 1:10

Труба 15х2,5 ГОСТ 3262-75

ЛАТГИПРОПРОМ

Формат Р4

БК9.4.1.01.01.204



1.* Размеры для справок.
2. $\pm \frac{IT14}{2}$.
3. Длина развертки - 1636 ± 1,85 мм.

БК9.4.1.01.01.204

Поручень

Лист 4,35 1:10

Лист 1 1:10

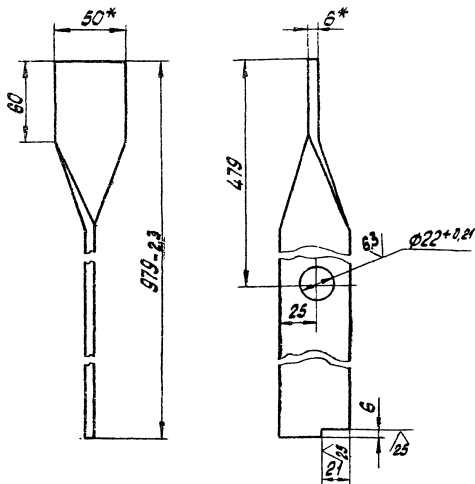
Труба 52х2,8 ГОСТ 3262-75

ЛАТГИПРОПРОМ

Формат Р4

СЕРИЯ Б. 903-15 ДИПЛУК У-4 К.1

БК 9.4.1.01.01.206



1.* Размеры для справок.
2. ± 1/14.

БК 9.4.1.01.01.206

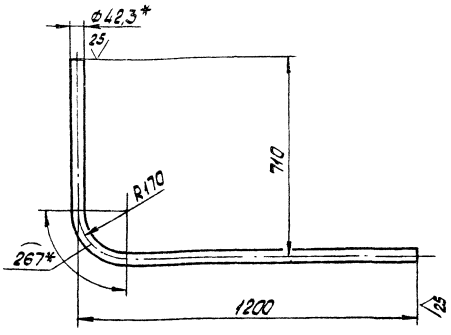
Стойка

Лист	Масса	Изделие
21	1:2	
Лист	Листов	
Латгипропром		

Полоса 6x50 ГОСТ 103-76
8С73кп2 ГОСТ 535-79

Копировать: Формат А4

БК 9.4.1.01.01.205



1.* Размеры для справок.
2. ± 1/14.
3. Длина развёртки - 1570,31 мм

БК 9.4.1.01.01.205

Паручень

Лист	Масса	Изделие
428	1:10	
Лист	Листов	
Латгипропром		

Труба 32x2.8 ГОСТ 3262-75

Копировать: Формат А4

Кол.	Вид	Обозначение	Наименование	Кол.	Примечание
			<u>Документация</u>		
42		БК 9.4.1.01.01.300 СБ	Оборочный чехол		
			<u>Детали</u>		
44	1	БК 9.4.1.01.01.301	Петля	4	
44	2	БК 9.4.1.01.01.302	Связь	1	
54	3	БК 9.4.1.01.01.303	Болка		
			Двутавр 21ш.1. ГОСТ 8020-83 8С73кп2 ГОСТ 380-71 L=3670-50	2	112,3 кг
54	4	БК 9.4.1.01.01.304	Косынка		
			Лист 5 ГОСТ 19903-74 8С73кп2 ГОСТ 14637-79	6	0,91 кг
54	5	БК 9.4.1.01.01.305	Косынка		
			Лист 5 ГОСТ 19903-74 8С73кп2 ГОСТ 14637-79	4	1,14 кг
54	6	БК 9.4.1.01.01.306	Косынка		
			Лист 5 ГОСТ 19903-74 8С73кп2 ГОСТ 14637-79	2	0,14 кг
54	7	БК 9.4.1.01.01.307	Косынка		
			Лист 5 ГОСТ 19903-74 8С73кп2 ГОСТ 14637-79	4	1,3 кг
54	8	БК 9.4.1.01.01.308	Накладка		
			Лист 10 ГОСТ 19903-74 8С73кп2 ГОСТ 14637-79	2	5,25 кг

БК 9.4.1.01.01.300

Рама

Лист	Листов	Изделие
7	6	
Лист	Листов	
Латгипропром		

Копировать: Формат А4

Кол.	Вид	Обозначение	Наименование	Кол.	Примечание
54	9	БК 9.4.1.01.01.309	Накладка		
			Лист 10 ГОСТ 19903-74 8С73кп2 ГОСТ 14637-79	2	6,9 кг
54	10	БК 9.4.1.01.01.310	Накладка		
			Лист 10 ГОСТ 19903-74 8С73кп2 ГОСТ 14637-79 400-14x1200-2,6	2	37,63 кг
54	11	БК 9.4.1.01.01.311	Накладка		
			Лист 8 ГОСТ 19903-74 8С73кп2 ГОСТ 14637-79 300-13x300-1,3	1	5,65 кг
54	12	БК 9.4.1.01.01.312	Накладка		
			Лист 8 ГОСТ 19903-74 8С73кп2 ГОСТ 14637-79 250-115x250-1,15	1	3,92 кг
54	13	БК 9.4.1.01.01.313	Накладка		
			Лист 5 ГОСТ 19903-74 8С73кп2 ГОСТ 14637-79 150-10x322-1,4	4	1,88 кг
54	14	БК 9.4.1.01.01.314	Накладка		
			Лист 8 ГОСТ 19903-74 8С73кп2 ГОСТ 14637-79 100-87x220-1,15	2	1,38 кг
54	15	БК 9.4.1.01.01.315	Накладка		
			Лист 6 ГОСТ 19903-74 8С73кп2 ГОСТ 14637-79 120-10x140-1,0	1	0,69 кг
54	16	БК 9.4.1.01.01.316	Накладка		
			Лист 5 ГОСТ 19903-74 8С73кп2 ГОСТ 14637-79 120-10x160-1,0	1	0,745 кг

БК 9.4.1.01.01.300

Копировать: Формат А4

ВЫПУСК 9-4 4.1

СЕРИЯ 5.903-15

ИЗМ. № ПОДА ПОДПИСЬ И ДАТА ВСТАВ. № В М. № ЧУБ. ПОДПИСЬ И ДАТА

ФОРМАТ	КОЛ.	ПРИМЕ-	НАИМЕНОВАНИЕ	ОБОЗНАЧЕНИЕ
17	БК9.4.1.01.01.317	ОСНОВАННИЕ	40 ГОСТ 10903-74 АНСТ ВСТЗКПЗ-Г 10СТ14637-79	
			200-1.15*250-1.15	4 3,93 кг
18	БК9.4.1.01.01.318	ОПОРА	УГОЛОК 50*50*5-6 ГОСТ 8509-86 ВСТЗСПЗ-Г ГОСТ 535-79	
			L=210-1.15	1 0,79 кг
19	БК9.4.1.01.01.319	ОПОРА	УГОЛОК 50*50*5-6 ГОСТ 8509-86 ВСТЗСПЗ-Г ГОСТ 535-79	
			L=300-1.3	1 1,13 кг
20	БК9.4.1.01.01.320	ОПОРА	УГОЛОК 50*50*5-6 ГОСТ 8509-86 ВСТЗСПЗ-Г ГОСТ 535-79	
			L=100-0.87	1 0,38 кг
21	БК9.4.1.01.01.321	ОПОРА	УГОЛОК 50*50*5-6 ГОСТ 8509-86 ВСТЗСПЗ-Г ГОСТ 535-79	
			L=100-0.87	1 0,38 кг
22	БК9.4.1.01.01.322	ОПОРА	УГОЛОК 70*70*5-6 ГОСТ 8509-86 ВСТЗСПЗ-Г ГОСТ 535-79	
			L=240-1.15	2 1,29 кг
23	БК9.4.1.01.01.323	ОПОРА	УГОЛОК 70*70*5-6 ГОСТ 8509-86 ВСТЗСПЗ-Г ГОСТ 535-79	
			L=439-1.55	1 2,36 кг
24	БК9.4.1.01.01.324	ОПОРА	УГОЛОК 90*90*8-6 ГОСТ 8509-86 ВСТЗСПЗ-Г ГОСТ 535-79	
			L=220-1.15	1 2,4 кг
ИЗМ. № ПОДА ПОДПИСЬ И ДАТА ВСТАВ. № В М. № ЧУБ. ПОДПИСЬ И ДАТА				ЛНСТ 3
БК9.4.1.01.01.300				3

КОПИРОВАЛ ЛЖ - ФОРМАТ АУ

ФОРМАТ	КОЛ.	ПРИМЕ-	НАИМЕНОВАНИЕ	ОБОЗНАЧЕНИЕ
25	БК9.4.1.01.01.325	ОПОРА	УГОЛОК 90*90*8-6 ГОСТ 8509-86 ВСТЗСПЗ-Г ГОСТ 535-79	
			L=330-1.4	1 3,6 кг
26	БК9.4.1.01.01.326	ОПОРА	УГОЛОК 90*90*8-6 ГОСТ 8509-86 ВСТЗСПЗ-Г ГОСТ 535-79	
			L=620-1.75	1 6,78 кг
27	БК9.4.1.01.01.327	ОПОРА	УГОЛОК 90*90*8-6 ГОСТ 8509-86 ВСТЗСПЗ-Г ГОСТ 535-79	
			L=520-1.75	1 5,67 кг
28	БК9.4.1.01.01.328	ОПОРА	УГОЛОК 90*90*8-6 ГОСТ 8509-86 ВСТЗСПЗ-Г ГОСТ 535-79	
			L=150-1.0	1 1,63 кг
29	БК9.4.1.01.01.329	ОПОРА	УГОЛОК 90*90*8-6 ГОСТ 8509-86 ВСТЗСПЗ-Г ГОСТ 535-79	
			L=350-1.4	1 3,82 кг
30	БК9.4.1.01.01.330	ОПОРА	ШВЕЛЛЕР 12 ГОСТ 8240-72 ВСТЗСПЗ-Г ГОСТ 535-79	
			L=160-1.0	1 1,68 кг
31	БК9.4.1.01.01.331	ОПОРА	ШВЕЛЛЕР 16 ГОСТ 8240-72 ВСТЗСПЗ-Г ГОСТ 535-79	
				2 6,2 кг
32	БК9.4.1.01.01.332	ОПОРА	ШВЕЛЛЕР 18 ГОСТ 8240-72 ВСТЗСПЗ-Г ГОСТ 535-79	
			L=230-1.15	1 3,75 кг
ИЗМ. № ПОДА ПОДПИСЬ И ДАТА ВСТАВ. № В М. № ЧУБ. ПОДПИСЬ И ДАТА				ЛНСТ 4
БК9.4.1.01.01.300				4

ИЗМ. № ПОДА ПОДПИСЬ И ДАТА ВСТАВ. № В М. № ЧУБ. ПОДПИСЬ И ДАТА

КОПИРОВАЛ ЛЖ - ФОРМАТ АУ

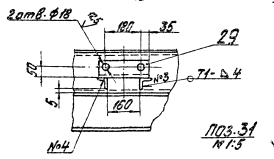
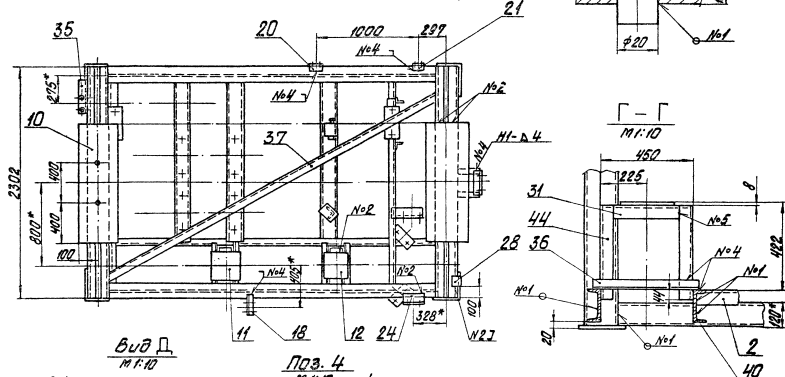
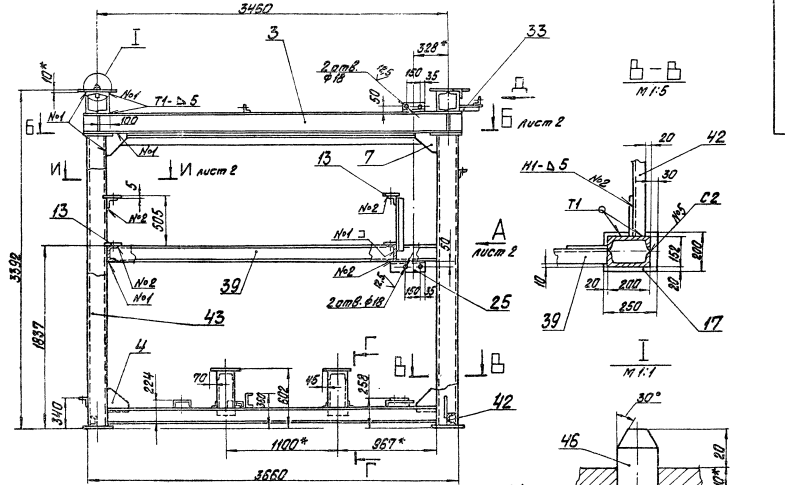
ФОРМАТ	КОЛ.	ПРИМЕ-	НАИМЕНОВАНИЕ	ОБОЗНАЧЕНИЕ
33	БК9.4.1.01.01.333	ПОЛКА	УГОЛОК 50*50*5-6 ГОСТ 8509-86 ВСТЗСПЗ-Г ГОСТ 535-79	
			L=230-1.15	2 0,87 кг
34	БК9.4.1.01.01.334	ОПОРА	ШВЕЛЛЕР 16 ГОСТ 8240-72 ВСТЗСПЗ-Г ГОСТ 535-79	
			L=2216-4.4	2 33,47 кг
35	БК9.4.1.01.01.335	ОПОРА	УГОЛОК 70*70*5-6 ГОСТ 8509-86 ВСТЗСПЗ-Г ГОСТ 535-79	
			L=335-1.4	1 1,8 кг
36	БК9.4.1.01.01.336	СВЯЗЬ	УГОЛОК 50*50*5-6 ГОСТ 8509-86 ВСТЗСПЗ-Г ГОСТ 535-79	
			L=510-1.75	4 1,92 кг
37	БК9.4.1.01.01.337	СВЯЗЬ	УГОЛОК 90*90*8-6 ГОСТ 8509-86 ВСТЗСПЗ-Г ГОСТ 535-79	
			L=3980-5.0	1 43,4 кг
38	БК9.4.1.01.01.338	СВЯЗЬ	ШВЕЛЛЕР 20 ГОСТ 8240-72 ВСТЗСПЗ-Г ГОСТ 535-79	
			L=2300-4.4	4 42,32 кг
39	БК9.4.1.01.01.338	СВЯЗЬ	ШВЕЛЛЕР 16 ГОСТ 8240-72 ВСТЗСПЗ-Г ГОСТ 535-79	
			L=3260-5.0	4 46,3 кг
40	БК9.4.1.01.01.340	СВЯЗЬ	ШВЕЛЛЕР 16 ГОСТ 8240-70 ВСТЗСПЗ-Г ГОСТ 535-79	
			L=3502-5.0	1 49,73 кг
ИЗМ. № ПОДА ПОДПИСЬ И ДАТА ВСТАВ. № В М. № ЧУБ. ПОДПИСЬ И ДАТА				ЛНСТ 5
БК9.4.1.01.01.300				5

ИЗМ. № ПОДА ПОДПИСЬ И ДАТА ВСТАВ. № В М. № ЧУБ. ПОДПИСЬ И ДАТА

КОПИРОВАЛ ЛЖ - ФОРМАТ АУ

ФОРМАТ	КОЛ.	ПРИМЕ-	НАИМЕНОВАНИЕ	ОБОЗНАЧЕНИЕ
41	БК9.4.1.01.01.341	СВЯЗЬ	ШВЕЛЛЕР 16 ГОСТ 8240-72 ВСТЗСПЗ-Г ГОСТ 535-79	
			L=1998-3.7	2 28,37 кг
42	БК9.4.1.01.01.342	СВЯЗЬ	ШВЕЛЛЕР 12 ГОСТ 8240-72 ВСТЗСПЗ-Г ГОСТ 535-79	
			L=1998-3.7	2 20,76 кг
43	БК9.4.1.01.01.343	СТОЙКА	ШВЕЛЛЕР 20 ГОСТ 8240-72 ВСТЗСПЗ-Г ГОСТ 535-79	
			L=2960-5.0	8 54,46 кг
44	БК9.4.1.01.01.344	СТОЙКА	ШВЕЛЛЕР 16 ГОСТ 8240-72 ВСТЗСПЗ-Г ГОСТ 535-79	
			L=370-1.4	4 5,25 кг
45	БК9.4.1.01.01.345	СТОЙКА	УГОЛОК 70*70*5-6 ГОСТ 8509-86 ВСТЗСПЗ-Г ГОСТ 535-79	
			L=540-1.75	2 2,9 кг
46	БК9.4.1.01.01.346	ШТЫРЬ	КРУГ 20-В ГОСТ 2590-71 20-В ГОСТ 1050-74	
			L=40-0.84	2 0,089 кг
ИЗМ. № ПОДА ПОДПИСЬ И ДАТА ВСТАВ. № В М. № ЧУБ. ПОДПИСЬ И ДАТА				ЛНСТ 6
БК9.4.1.01.01.300				6

ИЗМ. № ПОДА ПОДПИСЬ И ДАТА ВСТАВ. № В М. № ЧУБ. ПОДПИСЬ И ДАТА



1. Размеры для справок.
2. М4; М14; ±LT/4.
3. Шрифты поверхностей риса Ветали БЧ²⁵.
4. Сборные швы по ГОСТ 5264-80.

Изм.	№	Дата	Кто ввел

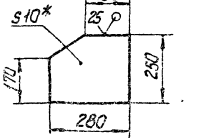
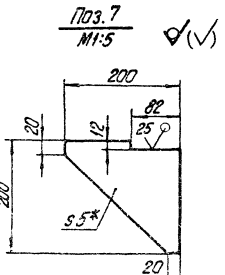
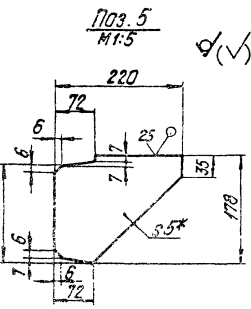
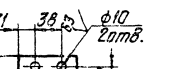
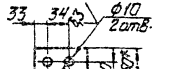
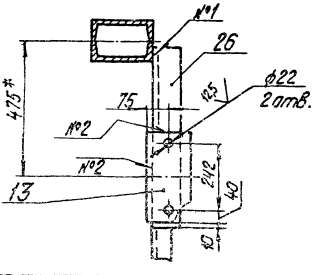
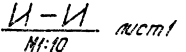
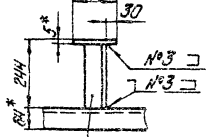
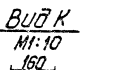
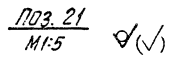
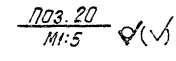
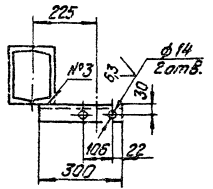
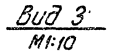
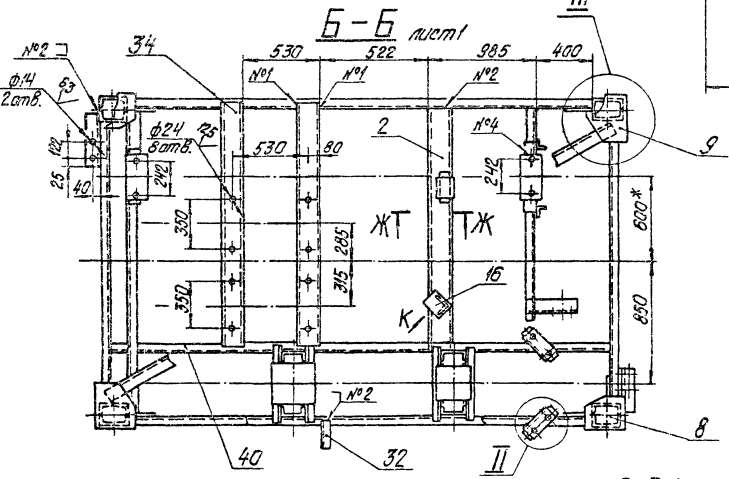
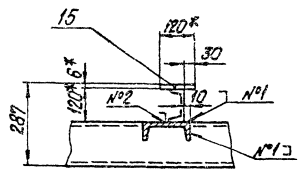
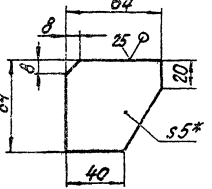
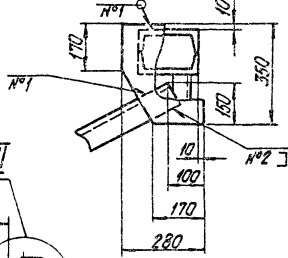
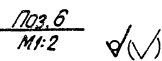
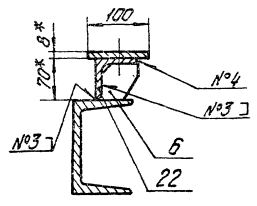
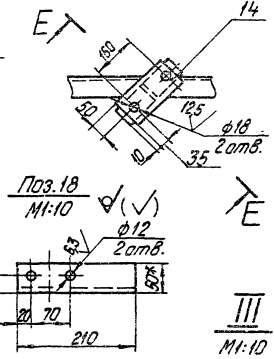
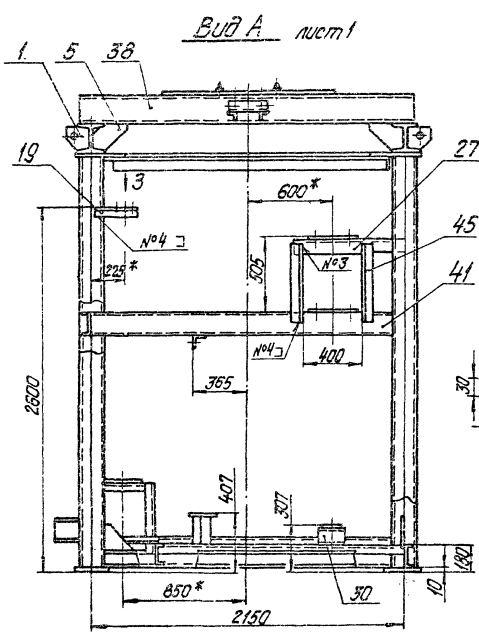
БКР.9.4.01.01.300СС

Рамы		Изм. 1585	1-20
		Литинг ЛАНИПРОМ	

Бригады 9-4 в.1

Чертеж 5.3003-15

БК 9.4.1.01.01.3003-15



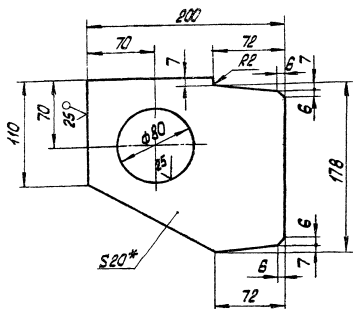
БК 9.4.1.01.01.3003-15
2.4.85:13 23

1:5

1:5

БК 9.4.1.01.01.301

✓ (✓)



1.* Размеры для справок.
2. $h_1; h_2; \pm \frac{L_{14}}{2}$.

БК 9.4.1.01.01.301

Петля

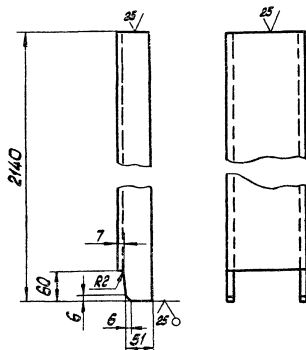
Лист 3,91 Масса 1,2,5

20 ГОСТ 18033-74
ВсГЗ Кн2 ГОСТ 14637-79

Латгипропром

БК 9.4.1.01.01.302

✓ (✓)



1.* Размеры для справок
2. $h \neq; \pm \frac{L_{14}}{2}$.

БК 9.4.1.01.01.302

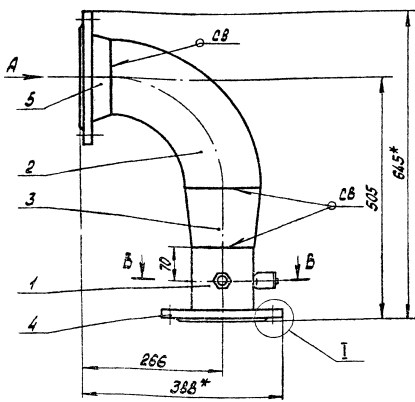
Балка

Лист 3,04 Масса 1,5

16 ГОСТ 8240-72
ВсГЗ Кн3 ГОСТ 14637-79

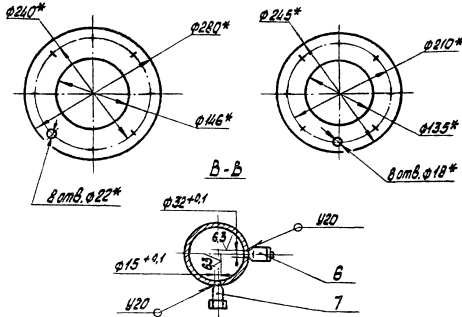
Латгипропром

97 000 20 10 17 6 19



Вид А

Вид Б



1.* Размеры для справок.
2. $\pm \frac{L_{14}}{2}$
3. Обработка поверхностей реза дугами R_{25}
4. Варочные швы по ГОСТ 1637-80.

БК 9.4.1.01.02.000 05

Трубопровод

Лист 2,5 Масса 1,5

Латгипропром

Выпуск 3-4 4.7

Серия 5.903-15

Код	Поз.	Обозначение	Наименование	Кол.	Примечание
			Документация		
		БК 9.4.1.01.02.000СБ	Сборочный чертеж		
			Детали		
1		БК 9.4.1.01.02.001	Труба		
			Труба 133x3,5 ГОСТ 10704-76 В20 ГОСТ 10705-80 L=146-10	1	1,63 кг
			Стандартные изделия		
2			Отвод 90° 133x4,5 ГОСТ 17375-83	1	
3			Переход К189x4,5-133x4,0 ГОСТ 17378-83	1	
4			Фланец 1-125(А)-10 Ст 20 ГОСТ 12820-80	1	
5			Фланец 1-150-10 Ст 20 ГОСТ 12821-80	1	
			Прочие изделия		
6			Бабышка ЗК4-1-87 Установка ?	1	
7			Установка штыцера М20x1,5-50 ЗК4-45-70	1	

БК 9.4.1.01.02.000

Трубопровод

Латгипропром

капирован Ду 150 мм

сортат 14

Код	Поз.	Обозначение	Наименование	Кол.	Примечание
8			Фланец 1-125(А)-10 Ст 20 ГОСТ 12820-80	1	
9			Фланец 1-125-10 Ст 20 ГОСТ 12821-80	1	
10			Фланец 1-150-10 Ст 20 ГОСТ 12821-80	1	
			Прочие изделия		
11			Бабышка ЗК4-1-87 Установка ?	1	
12			Установка штыцера М20x1,5-50 ЗК4-45-70	1	

БК 9.4.1.01.03.000

Трубопровод Ду 150 мм

Латгипропром

капирован Ду 150 мм

сортат 14

24

Код	Поз.	Обозначение	Наименование	Кол.	Примечание
			Документация		
		БК 9.4.1.01.03.000СБ	Сборочный чертеж		
			Детали		
1		БК 9.4.1.01.03.001	Труба	1	
2		БК 9.4.1.01.03.002	Труба	1	
3		БК 9.4.1.01.03.003	Труба		
			Труба 133x3,5 ГОСТ 10704-76 В20 ГОСТ 10705-80 L=594-1,75	1	7,3 кг
4		БК 9.4.1.01.03.004	Труба		
			Труба 133x3,5 ГОСТ 10704-76 В20 ГОСТ 10705-80 L=650-2	1	6,6 кг
			Стандартные изделия		
5			Отвод 90° 133x4 ГОСТ 17375-83	2	
6			Отвод 90° 133x4,5 ГОСТ 17375-83	1	
7			Переход К159x1,5-133x4 ГОСТ 17378-83	1	

БК 9.4.1.01.03.000

Трубопровод

Латгипропром

капирован Ду 150 мм

сортат 14

100 20 10 14 6 5 9

✓ (✓)

* Размеры для справок.
2. h 14; ± 1/14.

БК 9.4.1.01.03.001

Труба

Латгипропром

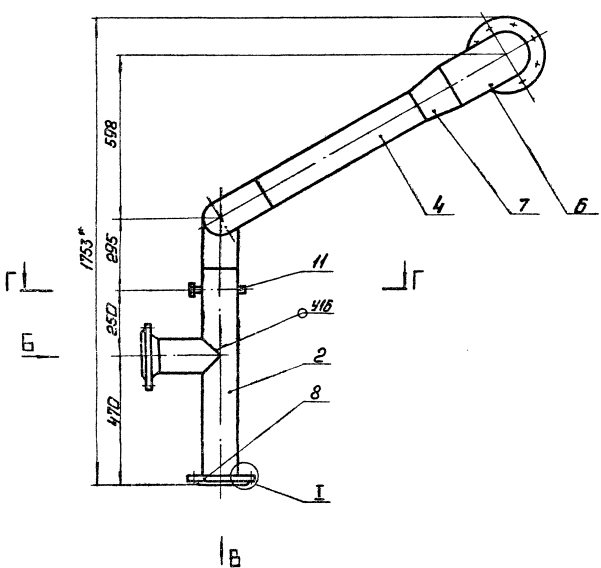
капирован Ду 150 мм

сортат 14

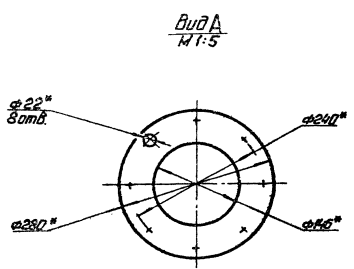
БК9.4.1.01.03.000.05

Выпуск 4-4 ч.1

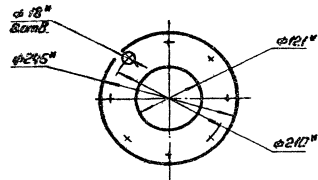
Чертеж С.903-15



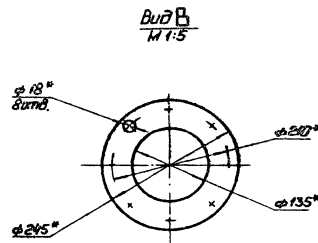
В



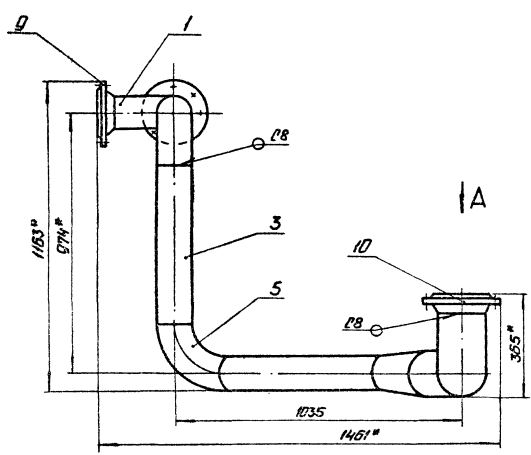
Вид А
М 1:5



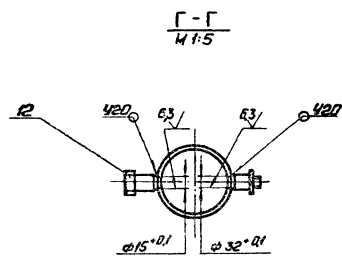
Вид Б
М 1:5



Вид В
М 1:5

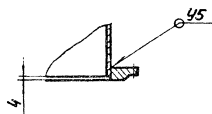


А



Г-Г
М 1:5

И
М 1:5



- 1 * Размеры для справок.
- 2 ± 1/2
- 3 Обработка поверхностей резом сталей Б425.
- 4 Сварные швы по ГОСТ 16037-80.

				БК9.4.1.01.03.000.05	
Уровень	№	Вид	Масштаб	Лист	Из всего
Проект	№	Вид	Масштаб	44	1-10
Исполн.	№	Вид	Масштаб		
И.контр.	№	Вид	Масштаб		
				ЛАТГИПРОПРОМ	

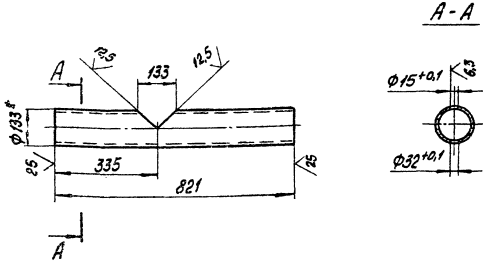
Выпуск 9-4-1

Серия 5-903-15

Лист 1 из 1

БК 9.4.1.01.03.002

✓ (✓)



1* Размер для справок
2. H14; h14; ± 0.02

БК 9.4.1.01.03.002

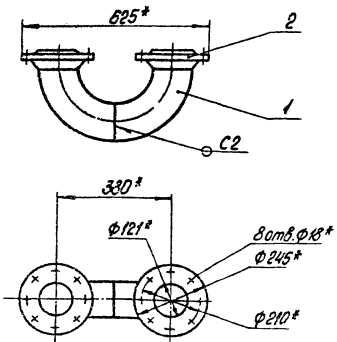
Труба

Лист	Номер	Версия
1	92	1:5
Лист	Известно	7

Труба 133x3.5 ГОСТ 10704-76
в доп. ГОСТ 10705-80

ЛАТГИПРОПРОМ

БК 9.4.1.01.04.002



1* Размеры для справок
2. Сварные швы по ГОСТ 16037-80

БК 9.4.1.01.04.000 СБ

Трубопровод

Лист	Номер	Версия
1	22	1:10
Лист	Известно	1

Трубопровод

ЛАТГИПРОПРОМ

Копировать

Формат А4

28

Формат листа	Лист	Обозначение	Наименование	Лист	Примечание
			Документация		
A3		БК 9.4.1.01.04.000 СБ	Сборочный чертеж		
			Стандартные изделия		
	1		Отвод 90° 133x4 ГОСТ 17375-83	2	
	2		Фланец 1-125-10 Ст 20 ГОСТ 12821-80	2	

БК 9.4.1.01.04.000

Трубопровод

Лист	Лист	Листов
1	1	2

ЛАТГИПРОПРОМ

Копировать

Формат А4

Формат листа	Лист	Обозначение	Наименование	Лист	Примечание
			Документация		
A2		БК 9.4.1.01.05.000 СБ	Сборочный чертеж		
			Детали		
A4	1	БК 9.4.1.01.05.001	Труба	1	
A4	2	БК 9.4.1.01.05.002	Труба	1	
			Стандартные изделия		
	3		Фланец 1-125-10 Ст 20 ГОСТ 12821-80	2	
	4		Фланец 1-125(А)-10 Ст 20 ГОСТ 12821-80	1	
			Прочие изделия		
	5		Бобышка ЗКЧ-1-27 Установка 7	1	
	6		Установка штыря М 20x1.5-50 ЗКЧ-45-70	1	

БК 9.4.1.01.05.000

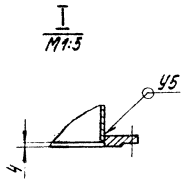
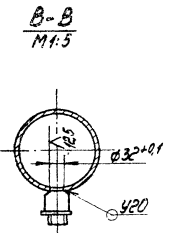
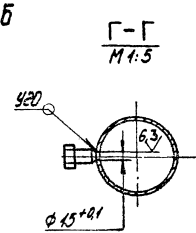
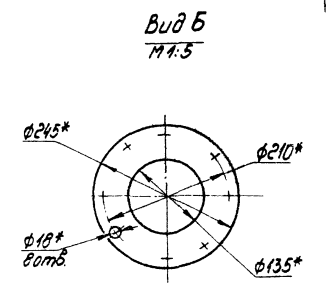
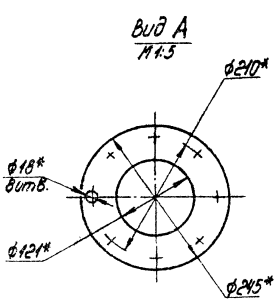
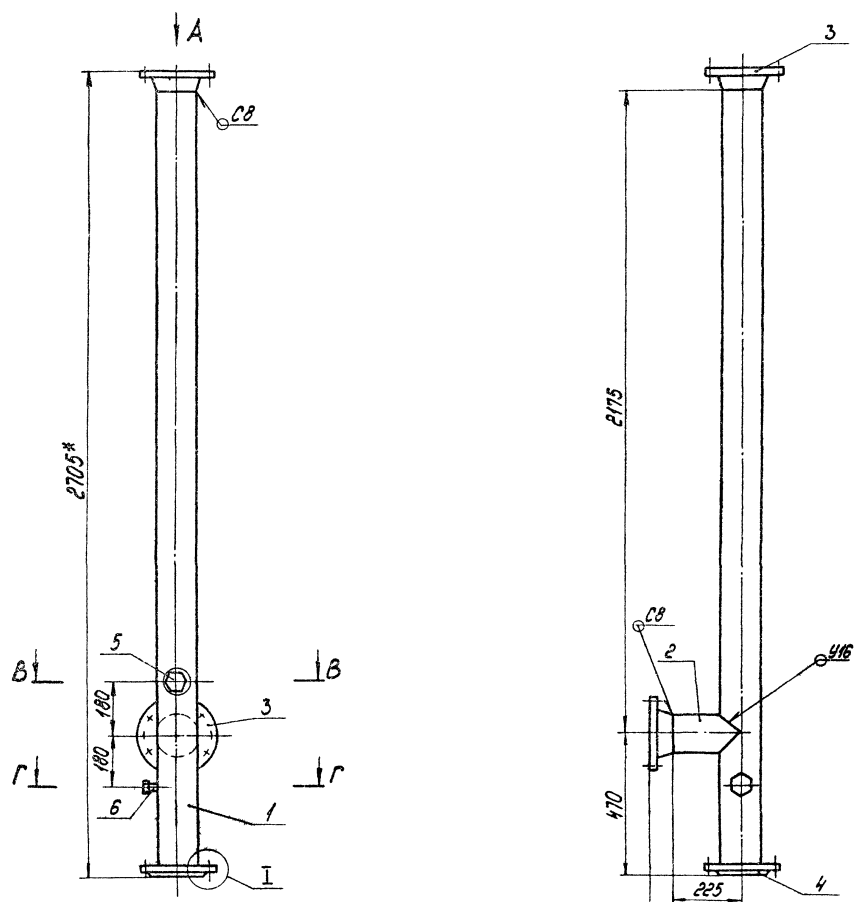
Трубопровод

Лист	Лист	Листов
1	1	7

ЛАТГИПРОПРОМ

Копировать

Формат А4



- 1. * Размеры для справок.
- 2. ± 0.1 мм.
- 3. Обработка поверхностей резки деталей 64²⁵√
- 4. Сварные швы по ГОСТ 16037-80

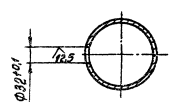
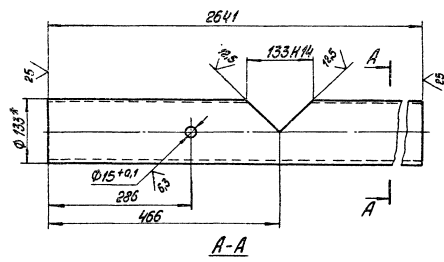
БН9.4.1.01.05.000065				Лист 1	
Трубопровод				Масса	53
				Число	1-10
				Листов 1	
Л.А.ТИПРОПРОМ					

1. 2. 3. 4. 5. 6. 7. 8. 9. 10. 11. 12. 13. 14. 15. 16. 17. 18. 19. 20. 21. 22. 23. 24. 25. 26. 27. 28. 29. 30. 31. 32. 33. 34. 35. 36. 37. 38. 39. 40. 41. 42. 43. 44. 45. 46. 47. 48. 49. 50. 51. 52. 53. 54. 55. 56. 57. 58. 59. 60. 61. 62. 63. 64. 65. 66. 67. 68. 69. 70. 71. 72. 73. 74. 75. 76. 77. 78. 79. 80. 81. 82. 83. 84. 85. 86. 87. 88. 89. 90. 91. 92. 93. 94. 95. 96. 97. 98. 99. 100.

Серия 5. 203-15 Выпуск 4-4-ч.1

100 501017459

(V) A



1* Размер для справок
 2. $h 14 \pm \frac{J 14}{2}$

БК 9.4.1.01.05.001

Труба

| | | |
|---------|----------|-----|
| Диаметр | 29,5 | 1,5 |
| Лист | Листов 1 | |

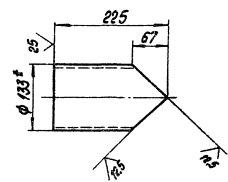
Труба 133*3,5 ГОСТ 10704-76
 В 80 ГОСТ 10705-80

ЛАТГИПРОПРОМ
 Формат А4

Имя файла: 24051-15 Сервис: 5.203-15 Выпуск: 4-4-ч.1 Формат: А4

200 9410105002

(V) A



1* Размер для справок
 2. $h 14 \pm \frac{J 14}{2}$

БК 9.4.1.01.05.002

Труба

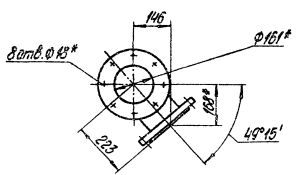
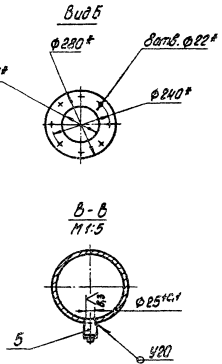
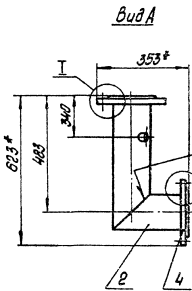
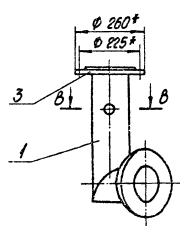
| | | |
|---------|----------|-----|
| Диаметр | 25 | 1,5 |
| Лист | Листов 1 | |

Труба 133*3,5 ГОСТ 10704-76
 В 80 ГОСТ 10705-80

ЛАТГИПРОПРОМ
 Формат А4

Имя файла: 24051-15 Сервис: 5.203-15 Выпуск: 4-4-ч.1 Формат: А4

97000901017459



1* Размеры для справок
 2. $\pm \frac{J 14}{2}$

3. Обработка поверхностей реза деталей БЧ 35
 4. Сварные швы по ГОСТ 18037-80

БК 9.4.1.01.06.000 СБ

Трубопровод

| | | |
|---------|----------|------|
| Диаметр | 240 | 1-10 |
| Лист | Листов 1 | |

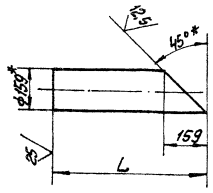
| | | | | | | | |
|-----------|----------|--------|----------|--------|---------|--------|----|
| Имя файла | 24051-15 | Сервис | 5.203-15 | Выпуск | 4-4-ч.1 | Формат | А4 |
|-----------|----------|--------|----------|--------|---------|--------|----|

Корпусов № 24051-15 29 Формат 13

Имя файла: 24051-15 Сервис: 5.203-15 Выпуск: 4-4-ч.1 Формат: А4

Серия 5.903-15 Выпуск 9-4ч.1

БК9.4.1.01.06.001



| Обозначение | L, мм | Масса, кг |
|-------------------|-------|-----------|
| БК9.4.1.01.06.001 | 557 | 9,55 |
| -01 | 297 | 5,09 |

- 1 * Размеры для справок.
- 2. h_{14} ; $\pm 0,14$.

БК9.4.1.01.06.001

Патрубок

| Мат | Масса | Масштаб |
|--------------|-------|---------|
| Латгипропром | | |

Труба БК9.4.1.01.07.001-76
820 ГОСТ 10705-80

Латгипропром
Формат А 4

БК9.4.1.01.06.000

Трубопровод

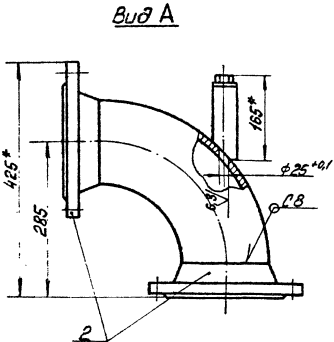
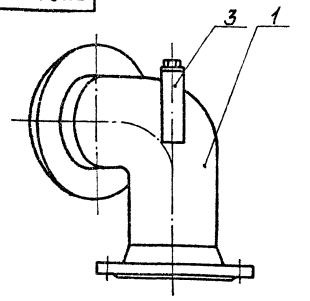
| Мат | Масса | Масштаб |
|--------------|-------|---------|
| Латгипропром | | |

Вид А

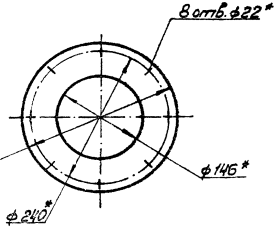
Вид Б

| Код | Обозначение | Наименование | Мат | Масштаб |
|-----|----------------------|---------------------|-----|---------|
| | | Документация | | |
| 13 | БК9.4.1.01.06.000 СБ | Сборочный чертёж | | |
| | | Детали | | |
| 14 | 1 БК9.4.1.01.06.001 | Патрубок | 1 | |
| | 2 | -01 Патрубок | 1 | |
| | | Стандартные изделия | | |
| 3 | | Фланец 1-150(Б)-2.5 | | |
| | | Ст 20 ГОСТ 18820-80 | 1 | |
| 4 | | Фланец 1-150(Б)-10 | | |
| | | Ст 20 ГОСТ 18820-80 | 1 | |
| | | Прочие изделия | | |
| 5 | | Бобышка Змч-1-87 | | |
| | | Установка 3 | 1 | |

БК9.4.1.01.07.000 СБ



Вид Б



- 1. * Размеры для справок
- 2. $\pm 0,14$
- 3. Обработка поверхностей реза деталей БЧ 25°
- 4. Сварные швы по ГОСТ 16037-80.

БК9.4.1.01.07.000 СБ

Трубопровод

| Мат | Масса | Масштаб |
|--------------|-------|---------|
| Латгипропром | 24 | 1:5 |

Вид А

Выпуск 3-4 и 1

Серия С. 003-15

| Код | Обозначение | Наименование | Мат. | Примечание |
|-------------------|---------------------|--|--------------|------------|
| | | Документация | | |
| 12 | БКЗ.4.1.01.07.000СБ | Оборочный чертёж | | |
| | | Стандартные изделия | | |
| 1 | | Отвод 90° 153x4,5
ГОСТ 17375-83 | 1 | |
| 2 | | Фланец 1-150-10
Ст.20 ГОСТ 12821-80 | 2 | |
| | | Прочие изделия | | |
| 3 | | Болтышка ЗКЧ-6-87
Установка 3 | | |
| БКЗ.4.1.01.07.000 | | | | |
| Трубопровод | | | Латгипропром | |

Всего листов 2

| Код | Обозначение | Наименование | Мат. | Примечание |
|-------------------|---------------------|---|--------------|------------|
| | | Документация | | |
| 13 | БКЗ.4.1.01.08.000СБ | Оборочный чертёж | | |
| | | Детали | | |
| 14 | 1 БКЗ.4.1.01.08.001 | Труба
Труба 108x3,5 ГОСТ 10704-76
Ст.20 ГОСТ 10705-80
L=446-10 | 1 | 1,3 кг |
| | | Стандартные изделия | | |
| 2 | | Переход 108x4-89x3,5
ГОСТ 17375-83 | 1 | |
| 3 | | Фланец 1-80-10
Ст.20 ГОСТ 12821-80 | 1 | |
| 4 | | Фланец 1-100(А)-10
Ст.20 ГОСТ 12821-80 | 1 | |
| | | Прочие изделия | | |
| 5 | | Установочный штифтерд
1720x1,5-30
ЗКЧ-45-70 | 1 | |
| БКЗ.4.1.01.08.000 | | | | |
| Трубопровод | | | Латгипропром | |

Всего листов 2

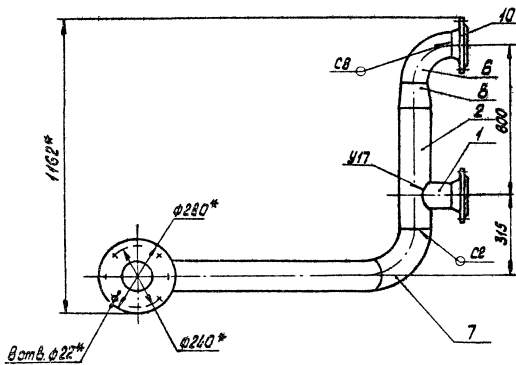
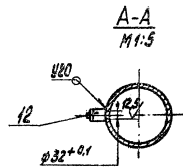
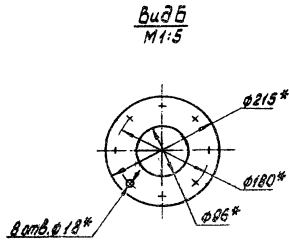
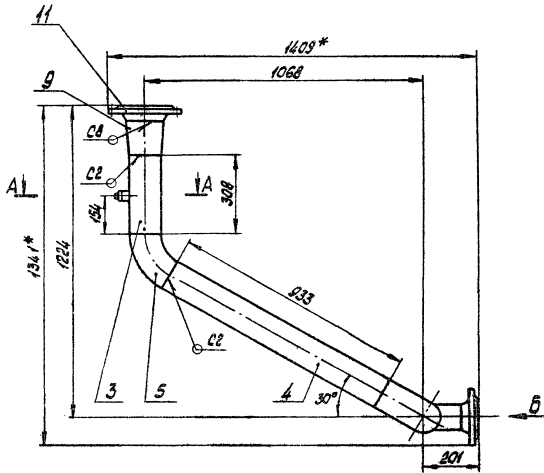
3/2

| Код | Обозначение | Наименование | Мат. | Примечание |
|-------------------|---------------------|---|--------------|------------|
| | | Документация | | |
| 12 | БКЗ.4.1.01.08.000СБ | Оборочный чертёж | | |
| | | Детали | | |
| 14 | 1 БКЗ.4.1.01.08.001 | Труба
Труба 108x3,5 ГОСТ 10704-76
Ст.20 ГОСТ 10705-80 | 1 | 0,29 кг |
| 14 | 2 БКЗ.4.1.01.08.002 | Труба
Труба 108x3,5 ГОСТ 10704-76
Ст.20 ГОСТ 10705-80 | 1 | 5,61 кг |
| 14 | 3 БКЗ.4.1.01.08.003 | Труба
Труба 108x3,5 ГОСТ 10704-76
Ст.20 ГОСТ 10705-80 | 1 | 3,53 кг |
| 14 | 4 БКЗ.4.1.01.08.004 | Труба
Труба 108x3,5 ГОСТ 10704-76
Ст.20 ГОСТ 10705-80 | 1 | 10,43 кг |
| | | Стандартные изделия | | |
| 5 | | Отвод 60° 133x4
ГОСТ 17375-83 | 1 | |
| 6 | | Отвод 90° 108x4
ГОСТ 17375-83 | 1 | |
| 7 | | Отвод 90° 133x4
ГОСТ 17375-83 | 1 | |
| БКЗ.4.1.01.08.000 | | | | |
| Трубопровод | | | Латгипропром | |

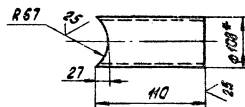
Всего листов 2

| Код | Обозначение | Наименование | Мат. | Примечание |
|-------------------|-------------|--|--------------|------------|
| 8 | | Переход 108x5-108x4
ГОСТ 17375-83 | 1 | |
| 9 | | Переход 108x4,5-133x4
ГОСТ 17375-83 | 1 | |
| 10 | | Фланец 1-100-10
Ст.20 ГОСТ 12821-80 | 2 | |
| 11 | | Фланец 1-150-10
Ст.20 ГОСТ 12821-80 | 1 | |
| | | Прочие изделия | | |
| 12 | | Болтышка ЗКЧ-1-87
Установка 7 | 1 | |
| БКЗ.4.1.01.08.000 | | | | |
| Трубопровод | | | Латгипропром | |

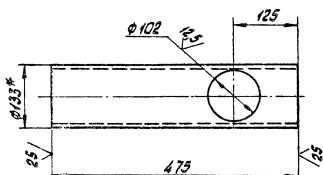
Всего листов 2



Пос. 1
М 1:5



Пос. 2
М 1:5

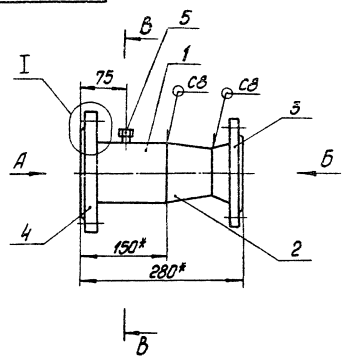


- 1.* Размеры для справок.
2. H14; h14; ± 5T/16.
3. Обработка поверхностей реза деталей БЧ 24
4. Сварные швы по ГОСТ 16037-80.

| | | | | | |
|-----------------------|----------|-------------|--|-----------|--------|
| БК 9.4.1.01.08.000 СБ | | Трубопровод | | Лист 48 | из 110 |
| Исполн. № докум. | Проект № | | | Лист | Актов |
| Изм. | Изм. | | | ЛАТИПРОИМ | |
| Исполн. | Провер. | | | | |

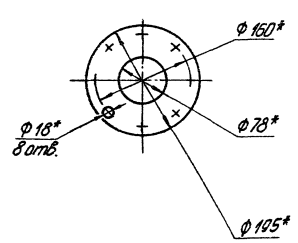
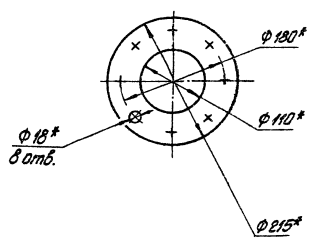
Серия 5.903-15 Выход № 9-4-41

920006010176X9

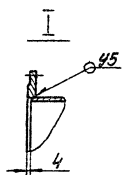
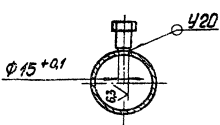


Вид А

Вид Б



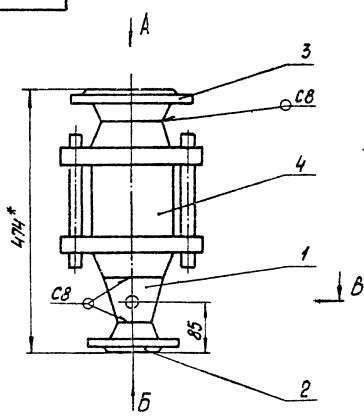
В-В



- 1.* Размеры для справок
- 2. ± IT14
- 3. Обработка поверхностей резки деталей Б4 25
- 4. Сварные швы по ГОСТ 16037-80

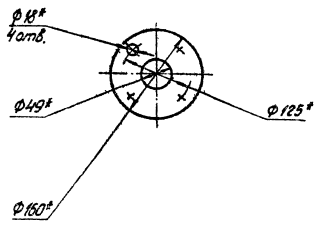
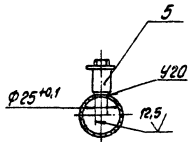
| | | | |
|----------------------|----------|----------|---------|
| БК 94.1.01.09.000 СБ | | | |
| Вид | Лист | № докум. | Подпись |
| Трубопровод | 10,4 | 1:5 | |
| Лист | Листов 1 | | |
| ЛАТГИПРОПРОМ | | | |
| Копирован | | | |
| Формат А3 | | | |

БК 94.1.01.10.000 СБ



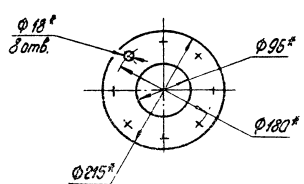
В-В

Вид Б



- 1.* Размеры для справок
- 2. ± IT14
- 3. Обработка поверхностей резки деталей Б4 25
- 4. Сварные швы по ГОСТ 16037-80

Вид А



| | | | |
|----------------------|----------|----------|---------|
| БК 94.1.01.10.000 СБ | | | |
| Вид | Лист | № докум. | Подпись |
| Трубопровод | 50 | 1:5 | |
| Лист | Листов 1 | | |
| ЛАТГИПРОПРОМ | | | |
| Копирован | | | |
| Формат А3 | | | |

Серия 5.903-15 Выход № 9-4-41

Серия 5.903-15 Выпуск 9-4 ч.1

Листы, на которых выполняются работы и дата их изготовления

| Формат | Лист | Обозначение | Наименование | Кол. | Примечание |
|--------|------|-----------------------|---|------|------------|
| | | | Документация | | |
| A3 | | БК 9.4.1.01.10.000 СБ | Сборочный чертеж | | |
| | | | Стандартные изделия | | |
| | 1 | | Переход к 108x4-57x3
ГОСТ 17378-83 | 1 | |
| | 2 | | Фланец 1-50-16
Ст 20 ГОСТ 12821-80 | 1 | |
| | 3 | | Фланец 1-100-10
Ст 20 ГОСТ 12821-80 | 1 | |
| | | | Прочие изделия | | |
| | 4 | | Клапан обратный
19с.38 нж Ду 100 Ру 64
ТУ 26-07-1192-78 | 1 | |
| | 5 | | Установка штицера
М 27x2-100
ЗКЧ-47-70 | 1 | |

БК 9.4.1.01.10.000

Трубопровод

Лит. Лист Листов
Л А Т Г И П Р О П Р О М

Копировал В.Сур. Формат А4

Листы, на которых выполняются работы и дата их изготовления

| Формат | Лист | Обозначение | Наименование | Кол. | Примечание |
|--------|------|-------------|---|------|------------|
| | | | Стандартные изделия | | |
| | 6 | | Отвод 90° 89x3,5
ГОСТ 17375-83 | 1 | |
| | 7 | | Отвод 90° 108x4
ГОСТ 17375-83 | 2 | |
| | 8 | | Фланец 1-80-25
Ст 20 ГОСТ 12821-80 | 1 | |
| | 9 | | Фланец 1-100-10
Ст 20 ГОСТ 12821-80 | 2 | |
| | 10 | | Фланец 1-100(А)-10
Ст 20 ГОСТ 12820-80 | 1 | |
| | | | Прочие изделия | | |
| | 11 | | Бобышка ЗКЧ-1-87
Установка 3 | 1 | |

БК 9.4.1.01.11.000

Трубопровод

Лит. Лист Листов
Л А Т Г И П Р О П Р О М

Копировал В.Сур. Формат А4

| Формат | Лист | Обозначение | Наименование | Кол. | Примечание |
|--------|------|-----------------------|--|------|------------|
| | | | Документация | | |
| A2 | | БК 9.4.1.01.11.000 СБ | Сборочный чертеж | | |
| | | | Детали | | |
| | 64 | 1 БК 9.4.1.01.11.001 | Труба
Труба 89x3 ГОСТ 10704-76
Б 20 ГОСТ 10705-80 | | |
| | | | L = 150 - 1 | 1 | 0,95 кг |
| | 64 | 2 БК 9.4.1.01.11.002 | Труба
Труба 89x3 ГОСТ 10704-76
Б 20 ГОСТ 10705-80 | | |
| | | | L = 150 - 1 | 1 | 6,8 кг |
| | 64 | 3 БК 9.4.1.01.11.003 | Труба
Труба 108x3,5 ГОСТ 10704-76
Б 20 ГОСТ 10705-80 | | |
| | | | L = 250 - 1,15 | 1 | 2,3 кг |
| | 64 | 4 БК 9.4.1.01.11.004 | Труба
Труба 108x3,5 ГОСТ 10704-76
Б 20 ГОСТ 10705-80 | | |
| | | | L = 815 - 2,3 | 1 | 1,8 кг |
| | 64 | 5 БК 9.4.1.01.11.005 | Труба
Труба 108x3,5 ГОСТ 10704-76
Б 20 ГОСТ 10705-80 | | |
| | | | L = 815 - 2,3 | 1 | 7,4 кг |

БК 9.4.1.01.11.000

Трубопровод

Лит. Лист Листов
Л А Т Г И П Р О П Р О М

Копировал В.Сур. Формат А4

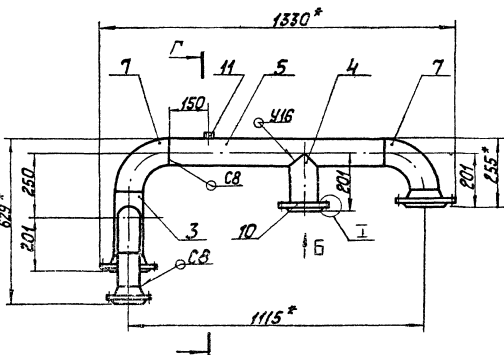
| Формат | Лист | Обозначение | Наименование | Кол. | Примечание |
|--------|------|-----------------------|--|------|------------|
| | | | Документация | | |
| A3 | | БК 9.4.1.01.12.000 СБ | Сборочный чертеж | | |
| | | | Детали | | |
| | 64 | 1 БК 9.4.1.01.12.001 | Труба
Труба 108x3,5 ГОСТ 10704-76
Б 20 ГОСТ 10705-80 | | |
| | | | L = 100 - 0,87 | 1 | 0,9 кг |
| | 64 | 2 БК 9.4.1.01.12.002 | Труба
Труба 108x3,5 ГОСТ 10704-76
Б 20 ГОСТ 10705-80 | | |
| | | | L = 348 - 1,4 | 1 | 3,14 кг |
| | | | Стандартные изделия | | |
| | 3 | | Отвод 90° 108x4
ГОСТ 17375-83 | 1 | |
| | 4 | | Переход к 108x4-57x3
ГОСТ 17378-83 | 1 | |
| | 5 | | Фланец 1-50-16
Ст 20 ГОСТ 12821-80 | 1 | |
| | 6 | | Фланец 1-100(А)-10
Ст 20 ГОСТ 12820-80 | 1 | |

БК 9.4.1.01.12.000

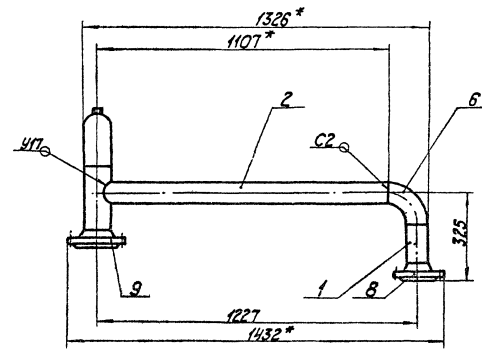
Трубопровод

Лит. Лист Листов
Л А Т Г И П Р О П Р О М

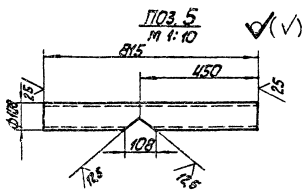
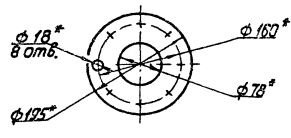
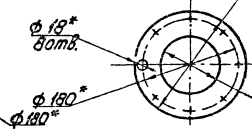
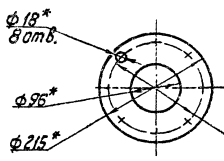
Копировал В.Сур. Формат А4



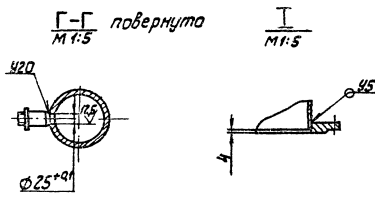
Вид А
М 1:5



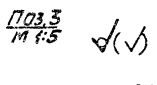
Вид Б
М 1:5



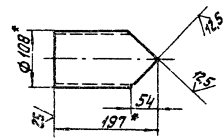
Поз. 5
М 1:10



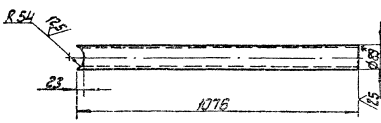
Поз. 4
М 1:5



Поз. 3
М 1:5



Поз. 2
М 1:10

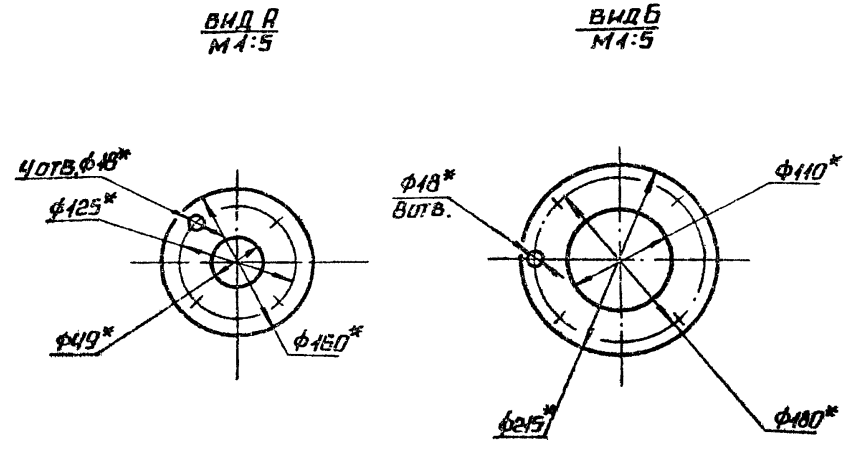
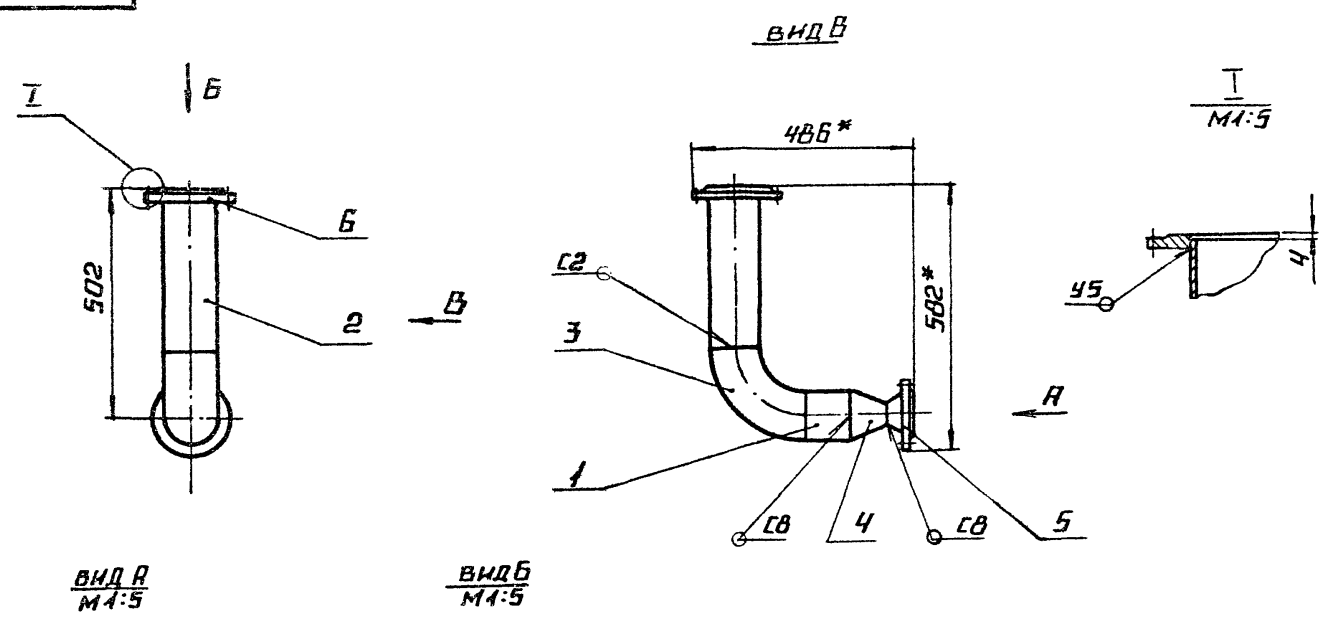


- * Размеры для справок.
- h 14; h 14; ± 1/14.
- Обработка поверхностей реза деталей Б.К.К.
- Сварные швы по ГОСТ 16037-80.

| | | | |
|--|--|---------------------|--|
| | | БК9.4.1.01.Н.000.СБ | |
| | | Трубопровод | |
| | | 45 1:10 | |
| | | ЛАНПРОТЕК | |
| | | ЛАНПРОТЕК | |

серия 5.903-15
выпуск 9-4 ч.1

БК 9.4.1.01.12.000 СБ



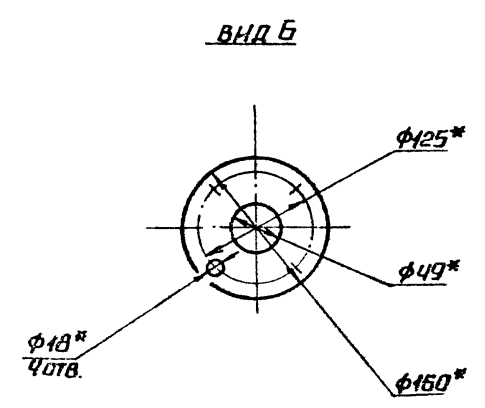
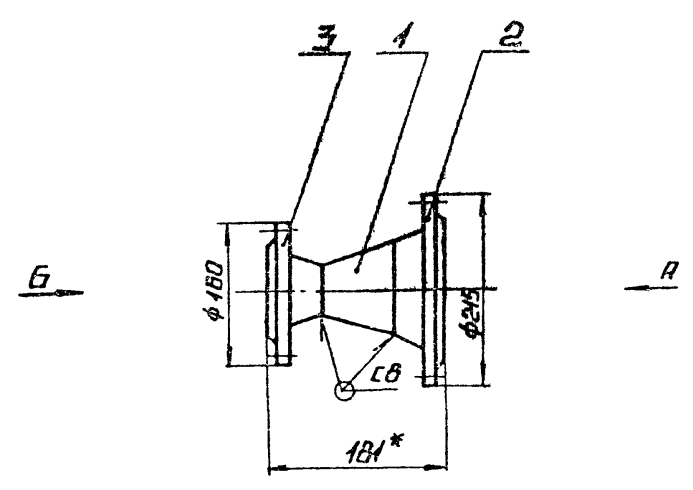
- 1. * РАЗМЕРЫ ДЛЯ СПРАВКИ.
- 2. $\pm \frac{1714}{2}$
- 3. ОБРАБОТКА ПОВЕРХНОСТЕЙ РЕЗА ДЕТАЛЕЙ БЧ 25/
- 4. СВАРНЫЕ ШВЫ ПО ГОСТ 16037-80.

| | | | | | |
|-----------|-----------|------------|--------------|-----------------------|--------|
| | | | | БК 9.4.1.01.12.000 СБ | |
| ИЗМ. ЛИСТ | № ДОКУМ. | ПОДП. ДАТА | ТРУБОПРОВОД | ЛИСТ | МАССА |
| РАЗРАБ. | ПАЛЬМИТАГ | 2011 | | 14 | 1:10 |
| ПРОВ. | КУЗЬМИНА | 08.06 | | ЛИСТ | ЛИСТОВ |
| У. КОНТР. | | | | 1 | 1 |
| И. КОНТР. | БРАЦЦАЛО | 08.06 | ЛАТГИПРОПРОМ | | |
| УТВ. | | | | | |

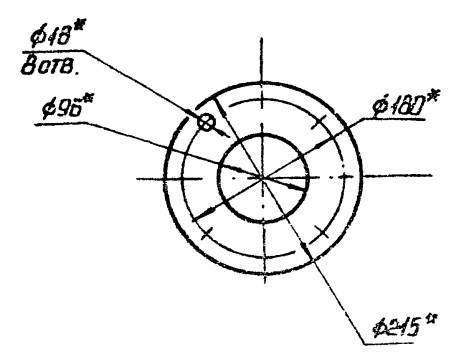
КОПИРОВАЛ *AK* ФОРМАТ А3

ИЗМ. ЛИСТОВ ПОСЛЕДНЯЯ КОЛОНКА ВЗЯТА ИЗ ИМ. ЛИСТОВ ПОСЛЕДНЯЯ КОЛОНКА

БК 9.4.1.01.13.000 СБ



- 1. * РАЗМЕРЫ ДЛЯ СПРАВКИ.
- 2. СВАРНЫЕ ШВЫ ПО ГОСТ 16037-80.

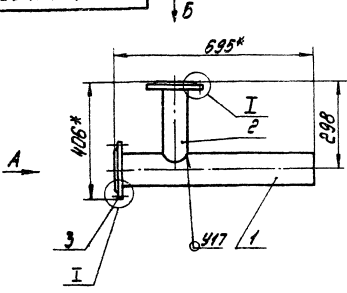


| | | | | | |
|-----------|-----------|------------|--------------|-----------------------|--------|
| | | | | БК 9.4.1.01.13.000 СБ | |
| ИЗМ. ЛИСТ | № ДОКУМ. | ПОДП. ДАТА | ТРУБОПРОВОД | ЛИСТ | МАССА |
| РАЗРАБ. | ПАЛЬМИТАГ | 2011 | | 8.2 | 1:5 |
| ПРОВ. | КУЗЬМИНА | 08.06 | | ЛИСТ | ЛИСТОВ |
| У. КОНТР. | | | | 1 | 1 |
| И. КОНТР. | БРАЦЦАЛО | 08.06 | ЛАТГИПРОПРОМ | | |
| УТВ. | | | | | |

24051-79 36 КОПИРОВАЛ *AK* ФОРМАТ А3

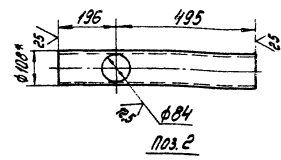
Сборка 5.003-15 Выходы 3-4 и 1

9200071 10717619

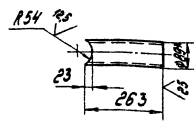


Поз. 1

✓ (✓)

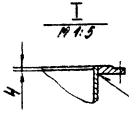
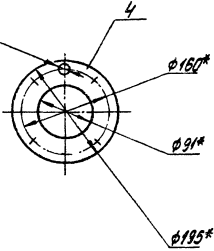
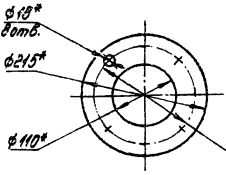


✓ (✓)



Вид А
Н1:5

Вид Б
Н1:5



- 1 * Размеры для справок.
2. Н14; н14; ± 0.14
3. Обработка поверхностей реза деталей 64 ✓
4. Сварные швы по ГОСТ 16037-80.

| | | | | | |
|-------------|---------|----------|------|----------------------|--------|
| | | | | БК 9.4.1.01.14.000СБ | |
| Исполн | № докум | Изменяет | Дата | Лист | Кол-во |
| Л.С.С. | 17 | 1 | 1.10 | 17 | 1.10 |
| Трубопровод | | | | | |
| | | | | ЛАТГИПРОПРОМ | |

Копирован 8-2

формат А3

Иск. права. Любая форма копирования, воспроизведения и распространения запрещены.

| Код | Обозначение | Наименование | Мас | Примечание |
|-----|----------------------|--|-----|------------|
| | | Документация | | |
| 13 | БК 9.4.1.01.13.000СБ | Сборочный чертеж | | |
| | | Стандартные изделия | | |
| 1 | | Переход П.108.4.57х3
ГОСТ 17378-83 | 1 | |
| 2 | | Фланец 1-100-16
Ст.20 ГОСТ 12821-80 | 1 | |
| 3 | | Фланец 1-50-16
Ст.20 ГОСТ 12821-80 | 1 | |

БК 9.4.1.01.13.000

Трубопровод

ЛАТГИПРОПРОМ

Копирован 8-2

формат А4

| Код | Обозначение | Наименование | Мас | Примечание |
|-----|----------------------|---|-----|------------|
| | | Документация | | |
| 13 | БК 9.4.1.01.14.000СБ | Сборочный чертеж | | |
| | | Детали | | |
| 64 | 1 БК 9.4.1.01.14.001 | Труба
108х3,5 ГОСТ 10704-76
Труба 820 ГОСТ 10705-80 | | |
| | | Л=691-2 | 1 | 6,2 кг |
| 64 | 2 БК 9.4.1.01.14.002 | Труба
89х3 ГОСТ 10704-76
Труба 820 ГОСТ 10705-80 | | 1 1,6 кг |
| | | Стандартные изделия | | |
| 3 | | Фланец 1-100А-16
Ст.20 ГОСТ 12820-80 | 1 | |
| 4 | | Фланец 1-50А-16
Ст.20 ГОСТ 12820-80 | 1 | |

БК 9.4.1.01.14.000

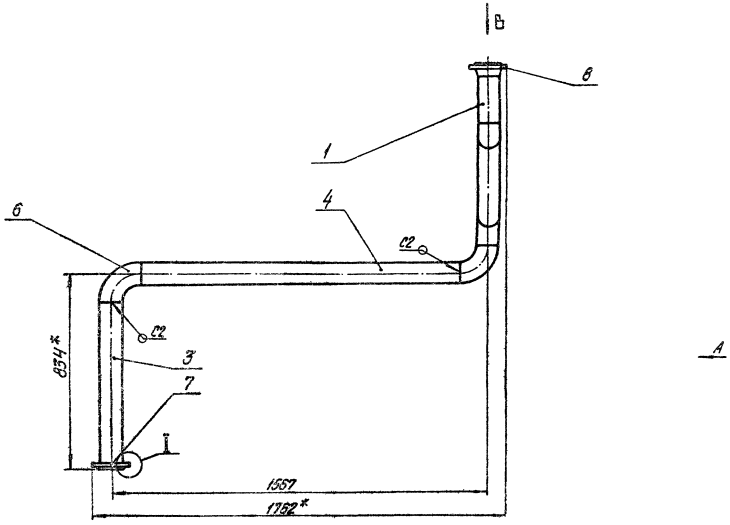
Трубопровод

ЛАТГИПРОПРОМ

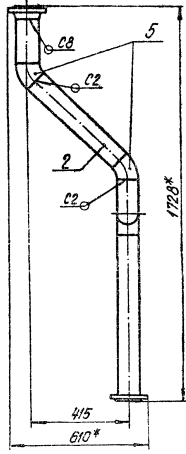
Копирован 8-2

формат А4

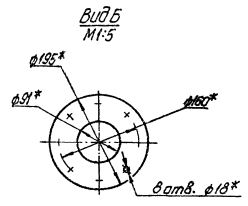
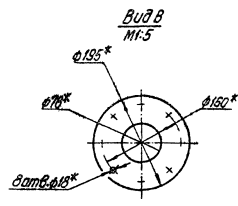
Иск. права. Любая форма копирования, воспроизведения и распространения запрещены.



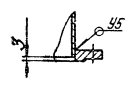
Вид А



Б



И
М1-5



- 1.* Размеры для справок.
- 2. $\frac{1}{2} \sqrt{R}$.
- 3. Обработка поверхностей реза деталей 64^{H2} .
- 4. Сварные швы по ГОСТ 16037-80.

| | | | | | |
|------------|--------------|-------------|---------------------|--------------|---------|
| | | | БК9.4.1.01.15.0005Б | | |
| Исполн: | Проверк: | Согласован: | Трубопровод | Лист | Масштаб |
| Маслова | Маслова | Маслова | | 29 | 1:10 |
| Проек: | Исполнитель: | Инж.: | | Листов | Листов |
| Кривошапко | Кривошапко | Кривошапко | | | |
| Инженер | Инженер | Инженер | | ЛАТТИПРИПРИМ | |

Выпуск 9-4-1

Серия 5-903-15

Изм. № 1, 2, 3, 4, 5, 6, 7, 8, 9, 10, 11, 12, 13, 14, 15, 16, 17, 18, 19, 20, 21, 22, 23, 24, 25, 26, 27, 28, 29, 30, 31, 32, 33, 34, 35, 36, 37, 38, 39, 40, 41, 42, 43, 44, 45, 46, 47, 48, 49, 50, 51, 52, 53, 54, 55, 56, 57, 58, 59, 60, 61, 62, 63, 64, 65, 66, 67, 68, 69, 70, 71, 72, 73, 74, 75, 76, 77, 78, 79, 80, 81, 82, 83, 84, 85, 86, 87, 88, 89, 90, 91, 92, 93, 94, 95, 96, 97, 98, 99, 100, 101, 102, 103, 104, 105, 106, 107, 108, 109, 110, 111, 112, 113, 114, 115, 116, 117, 118, 119, 120, 121, 122, 123, 124, 125, 126, 127, 128, 129, 130, 131, 132, 133, 134, 135, 136, 137, 138, 139, 140, 141, 142, 143, 144, 145, 146, 147, 148, 149, 150, 151, 152, 153, 154, 155, 156, 157, 158, 159, 160, 161, 162, 163, 164, 165, 166, 167, 168, 169, 170, 171, 172, 173, 174, 175, 176, 177, 178, 179, 180, 181, 182, 183, 184, 185, 186, 187, 188, 189, 190, 191, 192, 193, 194, 195, 196, 197, 198, 199, 200, 201, 202, 203, 204, 205, 206, 207, 208, 209, 210, 211, 212, 213, 214, 215, 216, 217, 218, 219, 220, 221, 222, 223, 224, 225, 226, 227, 228, 229, 230, 231, 232, 233, 234, 235, 236, 237, 238, 239, 240, 241, 242, 243, 244, 245, 246, 247, 248, 249, 250, 251, 252, 253, 254, 255, 256, 257, 258, 259, 260, 261, 262, 263, 264, 265, 266, 267, 268, 269, 270, 271, 272, 273, 274, 275, 276, 277, 278, 279, 280, 281, 282, 283, 284, 285, 286, 287, 288, 289, 290, 291, 292, 293, 294, 295, 296, 297, 298, 299, 300, 301, 302, 303, 304, 305, 306, 307, 308, 309, 310, 311, 312, 313, 314, 315, 316, 317, 318, 319, 320, 321, 322, 323, 324, 325, 326, 327, 328, 329, 330, 331, 332, 333, 334, 335, 336, 337, 338, 339, 340, 341, 342, 343, 344, 345, 346, 347, 348, 349, 350, 351, 352, 353, 354, 355, 356, 357, 358, 359, 360, 361, 362, 363, 364, 365, 366, 367, 368, 369, 370, 371, 372, 373, 374, 375, 376, 377, 378, 379, 380, 381, 382, 383, 384, 385, 386, 387, 388, 389, 390, 391, 392, 393, 394, 395, 396, 397, 398, 399, 400, 401, 402, 403, 404, 405, 406, 407, 408, 409, 410, 411, 412, 413, 414, 415, 416, 417, 418, 419, 420, 421, 422, 423, 424, 425, 426, 427, 428, 429, 430, 431, 432, 433, 434, 435, 436, 437, 438, 439, 440, 441, 442, 443, 444, 445, 446, 447, 448, 449, 450, 451, 452, 453, 454, 455, 456, 457, 458, 459, 460, 461, 462, 463, 464, 465, 466, 467, 468, 469, 470, 471, 472, 473, 474, 475, 476, 477, 478, 479, 480, 481, 482, 483, 484, 485, 486, 487, 488, 489, 490, 491, 492, 493, 494, 495, 496, 497, 498, 499, 500, 501, 502, 503, 504, 505, 506, 507, 508, 509, 510, 511, 512, 513, 514, 515, 516, 517, 518, 519, 520, 521, 522, 523, 524, 525, 526, 527, 528, 529, 530, 531, 532, 533, 534, 535, 536, 537, 538, 539, 540, 541, 542, 543, 544, 545, 546, 547, 548, 549, 550, 551, 552, 553, 554, 555, 556, 557, 558, 559, 560, 561, 562, 563, 564, 565, 566, 567, 568, 569, 570, 571, 572, 573, 574, 575, 576, 577, 578, 579, 580, 581, 582, 583, 584, 585, 586, 587, 588, 589, 590, 591, 592, 593, 594, 595, 596, 597, 598, 599, 600, 601, 602, 603, 604, 605, 606, 607, 608, 609, 610, 611, 612, 613, 614, 615, 616, 617, 618, 619, 620, 621, 622, 623, 624, 625, 626, 627, 628, 629, 630, 631, 632, 633, 634, 635, 636, 637, 638, 639, 640, 641, 642, 643, 644, 645, 646, 647, 648, 649, 650, 651, 652, 653, 654, 655, 656, 657, 658, 659, 660, 661, 662, 663, 664, 665, 666, 667, 668, 669, 670, 671, 672, 673, 674, 675, 676, 677, 678, 679, 680, 681, 682, 683, 684, 685, 686, 687, 688, 689, 690, 691, 692, 693, 694, 695, 696, 697, 698, 699, 700, 701, 702, 703, 704, 705, 706, 707, 708, 709, 710, 711, 712, 713, 714, 715, 716, 717, 718, 719, 720, 721, 722, 723, 724, 725, 726, 727, 728, 729, 730, 731, 732, 733, 734, 735, 736, 737, 738, 739, 740, 741, 742, 743, 744, 745, 746, 747, 748, 749, 750, 751, 752, 753, 754, 755, 756, 757, 758, 759, 760, 761, 762, 763, 764, 765, 766, 767, 768, 769, 770, 771, 772, 773, 774, 775, 776, 777, 778, 779, 780, 781, 782, 783, 784, 785, 786, 787, 788, 789, 790, 791, 792, 793, 794, 795, 796, 797, 798, 799, 800, 801, 802, 803, 804, 805, 806, 807, 808, 809, 810, 811, 812, 813, 814, 815, 816, 817, 818, 819, 820, 821, 822, 823, 824, 825, 826, 827, 828, 829, 830, 831, 832, 833, 834, 835, 836, 837, 838, 839, 840, 841, 842, 843, 844, 845, 846, 847, 848, 849, 850, 851, 852, 853, 854, 855, 856, 857, 858, 859, 860, 861, 862, 863, 864, 865, 866, 867, 868, 869, 870, 871, 872, 873, 874, 875, 876, 877, 878, 879, 880, 881, 882, 883, 884, 885, 886, 887, 888, 889, 890, 891, 892, 893, 894, 895, 896, 897, 898, 899, 900, 901, 902, 903, 904, 905, 906, 907, 908, 909, 910, 911, 912, 913, 914, 915, 916, 917, 918, 919, 920, 921, 922, 923, 924, 925, 926, 927, 928, 929, 930, 931, 932, 933, 934, 935, 936, 937, 938, 939, 940, 941, 942, 943, 944, 945, 946, 947, 948, 949, 950, 951, 952, 953, 954, 955, 956, 957, 958, 959, 960, 961, 962, 963, 964, 965, 966, 967, 968, 969, 970, 971, 972, 973, 974, 975, 976, 977, 978, 979, 980, 981, 982, 983, 984, 985, 986, 987, 988, 989, 990, 991, 992, 993, 994, 995, 996, 997, 998, 999, 1000

| Код | Обозначение | Наименование | Кол. | Примечание |
|-----|---------------------|--|------|------------|
| | | Документация | | |
| А4 | БК9.4.1.01.15.00005 | Сборочный чертеж | | |
| | | Детали | | |
| Б4 | 1 БК9.4.1.01.15.001 | Труба | | |
| | | Труба $\Phi 89 \times 3$ ГОСТ 10704-76 | | |
| | | в соотв. ГОСТ 10705-80 | | |
| | | L = 209 - 1,15 | 1 | 1,33 кг |
| Б4 | 2 БК9.4.1.01.15.002 | Труба | | |
| | | Труба $\Phi 89 \times 3$ ГОСТ 10704-76 | | |
| | | в соотв. ГОСТ 10705-80 | | |
| | | L = 487 - 1,55 | 1 | 3,10 кг |
| Б4 | 3 БК9.4.1.01.15.003 | Труба | | |
| | | Труба $\Phi 89 \times 3$ ГОСТ 10704-76 | | |
| | | в соотв. ГОСТ 10705-80 | | |
| | | L = 710 - 2,0 | 1 | 4,53 кг |
| Б4 | 4 БК9.4.1.01.15.004 | Труба | | |
| | | Труба $\Phi 89 \times 3$ ГОСТ 10704-76 | | |
| | | в соотв. ГОСТ 10705-80 | | |
| | | L = 1327 - 3,1 | 1 | 9,44 кг |
| | | Стандартные изделия | | |
| | | Отвод $45^\circ \Phi 89 \times 3,5$ | | |
| | | ГОСТ 17375 - 83 | 2 | |

БК9.4.1.01.15.000

Трубопровод

Латгипропром

Копировать ИЛС

Формат А4

| Код | Обозначение | Наименование | Кол. | Примечание |
|-----|-------------|-------------------------------------|------|------------|
| 6 | | Отвод $90^\circ \Phi 89 \times 3,5$ | | |
| | | ГОСТ 17375 - 83 | 2 | |
| 7 | | Фланец 1-80-10 ГР | | |
| | | ГОСТ 12820 - 80 | 1 | |
| 8 | | Фланец 1-80-10 ГР 20 | | |
| | | ГОСТ 12821 - 80 | 1 | |

БК9.4.1.01.15.000

Копировать ИЛС

Формат А4

| Код | Обозначение | Наименование | Кол. | Примечание |
|-----|---------------------|--|------|------------|
| | | Документация | | |
| А4 | БК9.4.1.01.16.00005 | Сборочный чертеж | | |
| | | Детали | | |
| Б4 | 1 БК9.4.1.01.16.001 | Труба | | |
| | | Труба $\Phi 89 \times 3$ ГОСТ 10704-76 | | |
| | | в соотв. ГОСТ 10705-80 | | |
| | | L = 96 - 0,87 | 1 | 0,51 кг |
| | | Стандартные изделия | | |
| 2 | | Переход $R159 \times 1,5 \Phi 89 \times 3,5$ | | |
| | | ГОСТ 17378 - 83 | 1 | |
| 3 | | Фланец 1-80-10 ГР | | |
| | | ГОСТ 12820 - 80 | 1 | |
| 4 | | Фланец 1-80-10 | | |
| | | ГОСТ 12821 - 80 | 1 | |
| | | Прочие изделия | | |
| 5 | | Штифт $M20 \times 15 - 100$ | | |
| | | ЗНЧ - 45 - 76 | 1 | |

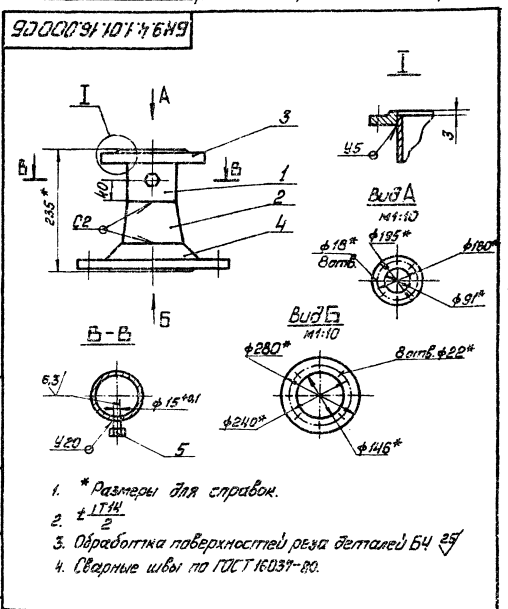
БК9.4.1.01.16.000

Трубопровод

Латгипропром

Копировать ИЛС

Формат А4



БК9.4.1.01.16.000 05

Трубопровод

Латгипропром

Выпуск 9-4-1

Серия 3-103-15

Имя, Фамилия, Подпись, Дата

| Кол-во | Обозначение | Наименование | Мат. | Примечание |
|--------|--|----------------------------|------|------------|
| | | <u>Документация</u> | | |
| | БК 9.4.1.01.17.00006 | Сборочный чертеж | | |
| | | <u>Стандартные изделия</u> | | |
| 1 | Отвод 45° 57х3
ГОСТ 17375-83 | | 1 | |
| 2 | Отвод 90° 57х3
ГОСТ 17375-83 | | 2 | |
| 3 | Фланец 1-50-10 | | | |
| 4 | Ст 20 ГОСТ 12982-80
Фланец 1-50-16
Ст 20 ГОСТ 12982-80 | | 1 | |
| | | <u>Прочие изделия</u> | | |
| 5 | Расширитель ЗК4-3-07
Установляеб | | 1 | |

БК 9.4.1.01.17.000

Трубопровод

Лит. Лит. Диаметр
ЛАТГИПРОПРОМ
Формат А4

Контурный 3-1

39

Имя, Фамилия, Подпись, Дата

| Кол-во | Обозначение | Наименование | Мат. | Примечание |
|--------|--|---|------|------------|
| | | <u>Документация</u> | | |
| | БК 9.4.1.01.18.00006 | Сборочный чертеж | | |
| | | <u>Детали</u> | | |
| 6х1 | 6х1 6х1 01 18 001 | Труба
57х3 ГОСТ 10704-76
620 ГОСТ 10705-80
L=96-0,87 | 1 | 0,38 кг |
| 6х2 | 6х2 6х1 01 18 002 | Труба
57х3 ГОСТ 10704-76
620 ГОСТ 10705-80
L=146-10 | 1 | 0,58 кг |
| | | <u>Стандартные изделия</u> | | |
| 3 | Отвод 90° 57х3
ГОСТ 17375-83 | | 1 | |
| 4 | Фланец 1-50-16
Ст 20 ГОСТ 12982-80 | | 2 | |
| | | <u>Прочие изделия</u> | | |
| 5 | Конденсатоотводчик
45 с 13 мм
Р440 Ду 50
ТУ 26-07-1138-76 | | 1 | |

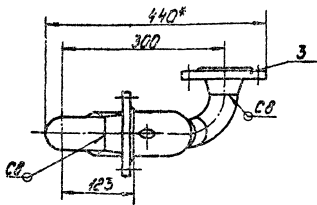
БК 9.4.1.01.18.000

Трубопровод

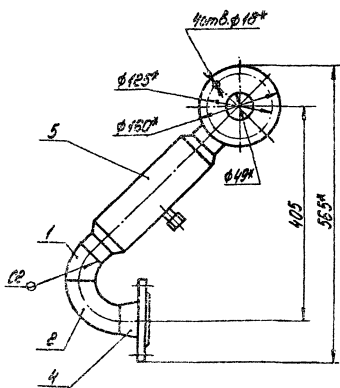
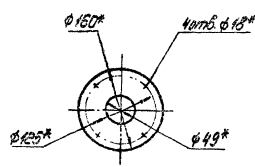
Лит. Лит. Диаметр
ЛАТГИПРОПРОМ
Формат А4

Контурный 3-1

30000 ZI 10 7 n 619



Вид А



- 1 * Размеры для справок.
- 2 - ЗТУ.
- 3. Сварные швы по ГОСТ 16037-80.

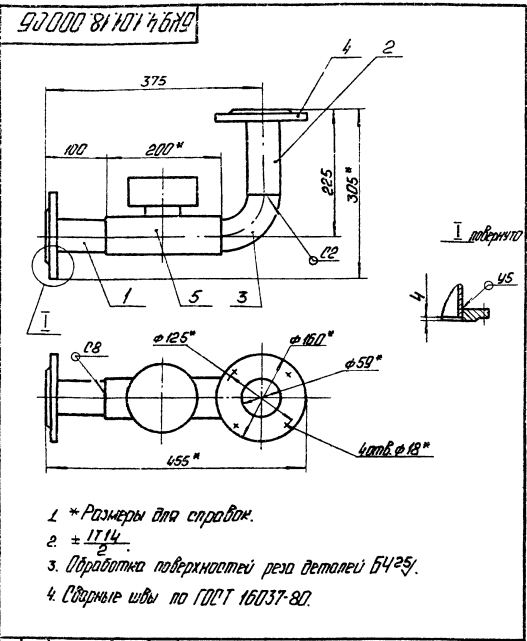
БК 9.4.01.17.00006

Трубопровод

Лит. Лит. Диаметр
7,6 1:5
ЛАТГИПРОПРОМ
Формат А4

Контурный 3-1 24851-73 46 Формат А4

Серия 5.023-15 Выпуск 9-4 ч.1

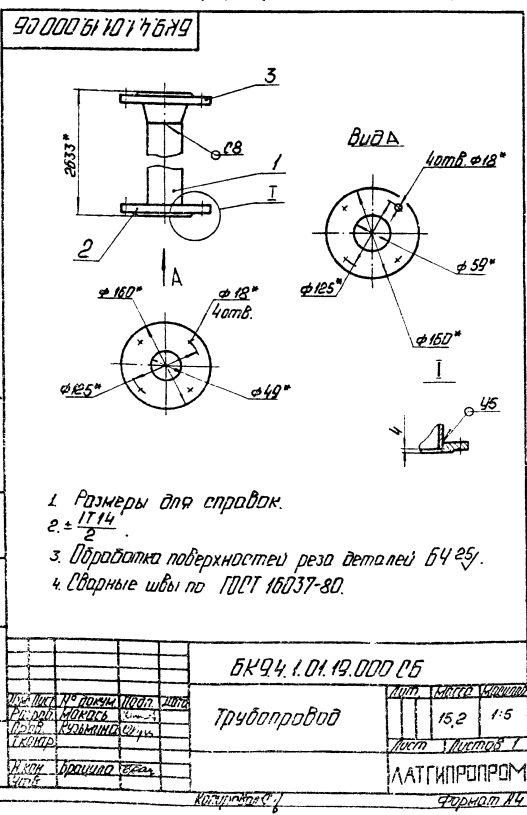


- 1 * Размеры для справок.
- 2 ± IT14.
- 3 Обработка поверхностей реза деталей БЧ25.
- 4 Сварные швы по ГОСТ 16037-80.

| | | | |
|----------------------|--|--------------------|-----|
| БК9.4.1.01.18.000 СБ | | Лист Масса Чертежа | |
| Трубопровод | | 8,3 | 1:5 |
| Латгипропром | | Лист Чертежа 1 | |
| Котирование С.Г. | | Формат А4 | |

| Исполн. | Лист | Обозначение | Наименование | Примечание |
|---------|------|----------------------|--|------------|
| | | | Документация | |
| А4 | | БК9.4.1.01.19.000 СБ | Сборочный чертеж | |
| | | | Детали | |
| БЧ | 1 | БК9.4.1.01.19.001 | Труба | |
| | | | Труба 57-3 ГОСТ 10704-76
820 ГОСТ 10705-80
L = 2581 ± 27 | 1 10,32 кг |
| | | | Стандартные изделия | |
| | 2 | | Фланец 1-50-15
Ст 20 ГОСТ 12820-80 | 1 |
| | 3 | | Фланец 1-50-10
Ст 20 ГОСТ 12821-80 | 1 |

Лист 1 из 1. Проверено: [подпись]



- 1 Размеры для справок.
- 2 ± IT14.
- 3 Обработка поверхностей реза деталей БЧ25.
- 4 Сварные швы по ГОСТ 16037-80.

| | | | |
|----------------------|--|--------------------|-----|
| БК9.4.1.01.19.000 СБ | | Лист Масса Чертежа | |
| Трубопровод | | 15,2 | 1:5 |
| Латгипропром | | Лист Чертежа 1 | |
| Котирование С.Г. | | Формат А4 | |

Серия 5.023-15 Выпуск 9-4 ч.1

| Исполн. | Лист | Обозначение | Наименование | Примечание |
|---------|------|----------------------|---|------------|
| | | | Документация | |
| А4 | | БК9.4.1.01.20.000 СБ | Сборочный чертеж | |
| | | | Детали | |
| А4 | 1 | БК9.4.1.01.20.001 | Патрубок | 1 |
| А4 | 2 | БК9.4.1.01.20.002 | Патрубок | 1 |
| А4 | 3 | БК9.4.1.01.20.003 | Труба | 1 |
| А4 | 4 | БК9.4.1.01.20.004 | Труба | 1 |
| | | | Стандартные изделия | |
| | 6 | | Фланец 1-15-5 | |
| | 7 | | Ст 20 ГОСТ 12820-80 | 1 |
| | | | Фланец 1-20-5 | |
| | 8 | | Ст 20 ГОСТ 12820-80 | 1 |
| | | | Вентиль 15 К418П
Дч 15; Рч 15
ГОСТ 18161-72 | 1 |

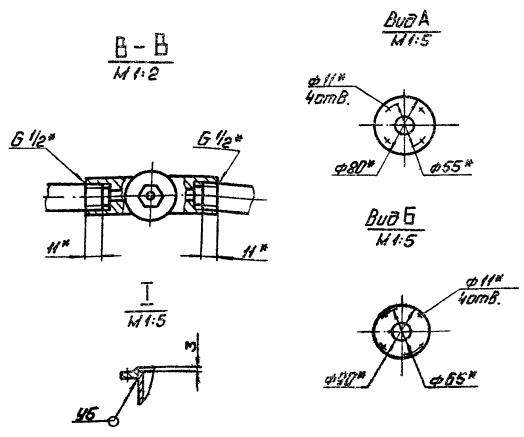
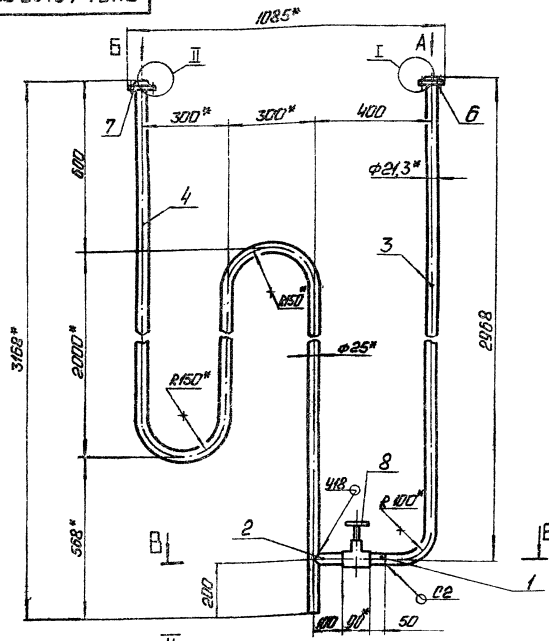
Лист 1 из 1. Проверено: [подпись]

Выпуск 5-4 ч. 1

Чертеж 5-903-15

Лист 1 из 1

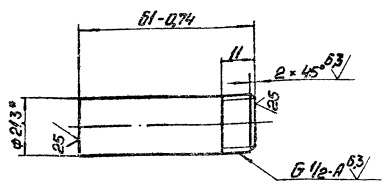
90000201017679



- 1* Размеры для справок.
- 2 ± $\frac{IT14}{2}$
- 3 Сварные швы по ГОСТ 10737-80.
- 4 Уплотнение резьбы произвести лентой ФУМ ТУ К04-81 (Нрт. КМ-101-01-23).

| | | | | | | |
|-----------------------|----------|-----------|------|------|----------|---------|
| БК9.4.1.01.20.000.25 | | | | Лист | Масштаб | Масштаб |
| Исполнитель | Проверен | Утвержден | Дата | 13 | 1:10 | |
| Трубопровод дренажный | | | | Лист | Листов 1 | |
| Латгипропром | | | | | | |

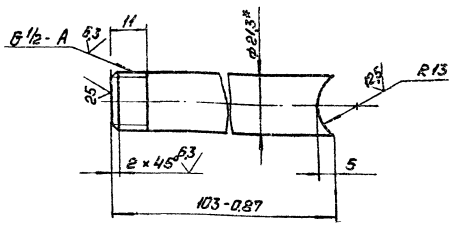
БК9.4.1.01.20.001



- 1* Размеры для справок.
- 2 ± $\frac{IT14}{2}$.

| | | | | | | |
|--------------------------|--|--|--|--------------|---------|---------|
| БК9.4.1.01.20.001 | | | | Лист | Масштаб | Масштаб |
| Патрубок | | | | 0,08 | 1:1 | |
| Трубо 15x28 ГОСТ 3262-80 | | | | Латгипропром | | |
| | | | | Формат А4 | | |

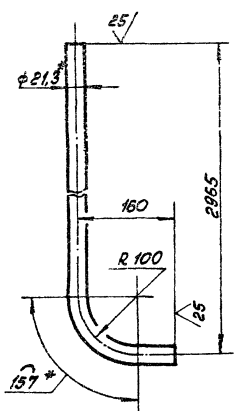
2000201017679



- 1* Размеры для справок.
- 2 ± $\frac{IT14}{2}$.

| | | | | | | |
|--------------------------|--|--|--|--------------|---------|---------|
| БК9.4.1.01.20.002 | | | | Лист | Масштаб | Масштаб |
| Патрубок | | | | 0,15 | 1:1 | |
| Трубо 15x28 ГОСТ 3262-80 | | | | Латгипропром | | |
| | | | | Формат А4 | | |

БК9.4.1.01.20.003



1* Размеры для справок.
2 ± IT14/2

БК9.4.1.01.20.003

Труба

| | | |
|------|-------|---------|
| Лист | Масса | Кусочки |
| 3,95 | 1,5 | |

Труба 15×2,8 ГОСТ 3252-75
Латипропром
Натуральная ШБС

| Лист | Возраст | Обозначение | Наименование | Кол. | Примечание |
|--------------------------|---------|----------------------|---------------------------------|------|------------|
| <i>Документация</i> | | | | | |
| А2 | | БК9.4.1.02.00.000 СБ | Сборочный чертеж | | |
| <i>Сборочные единицы</i> | | | | | |
| А4 | 1 | БК9.4.1.02.01.000 | Блок деаэрационный с поместитом | 1 | |
| А4 | 2 | БК9.4.1.02.02.000 | Трубопровод | 1 | |
| А4 | 3 | БК9.4.1.02.03.000 | Трубопровод | 1 | |
| А4 | 4 | БК9.4.1.02.04.000 | Трубопровод | 1 | |
| А4 | 5 | БК9.4.1.02.05.000 | Трубопровод | 1 | |
| А4 | 6 | БК9.4.1.02.06.000 | Трубопровод | 1 | |
| А4 | 7 | БК9.4.1.02.07.000 | Трубопровод | 1 | |
| А4 | 8 | БК9.4.1.02.08.000 | Трубопровод | 1 | |
| А4 | 9 | БК9.4.1.02.09.000 | Трубопровод | 1 | |
| А4 | 10 | БК9.4.1.02.10.000 | Трубопровод | 1 | |
| А4 | 11 | БК9.4.1.02.11.000 | Трубопровод | 1 | |
| А4 | 12 | БК9.4.1.02.12.000 | Трубопровод | 1 | |
| А4 | 13 | БК9.4.1.02.13.000 | Трубопровод | 1 | |
| А4 | 14 | БК9.4.1.02.14.000 | Трубопровод | 1 | |
| А4 | 15 | БК9.4.1.02.15.000 | Трубопровод | 1 | |
| А4 | 16 | БК9.4.1.02.16.000 | Трубопровод | 1 | |

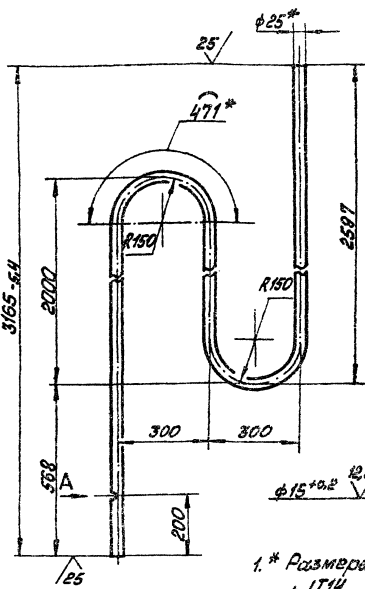
БК9.4.1.02.00.000

Блок верхний

| | | |
|------|-------|---------|
| Лист | Масса | Кусочки |
| 1 | 3 | |

Латипропром
Натуральная ШБС
Формат А4

БК9.4.1.01.20.004



1* Размеры для справок.
2 ± IT14/2

БК9.4.1.01.20.004

Труба

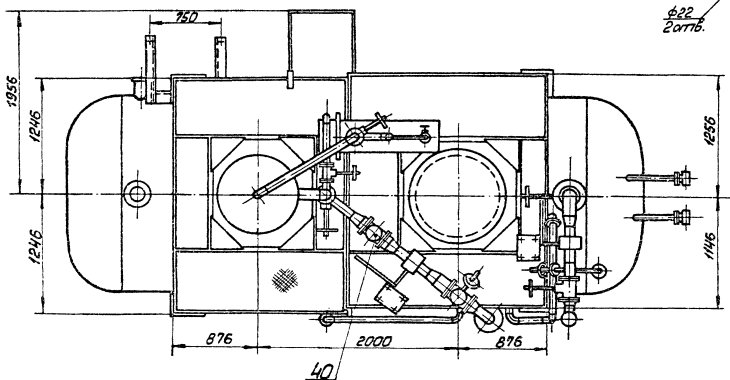
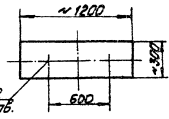
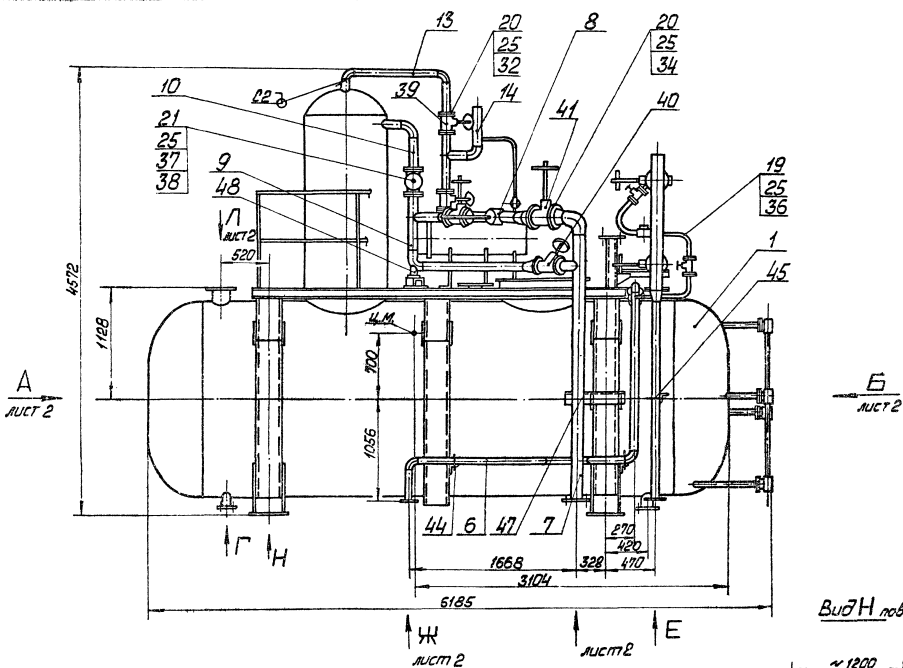
| | | |
|------|-------|---------|
| Лист | Масса | Кусочки |
| 7,35 | 1,10 | |

Труба 25×2,8 ГОСТ 3252-75
Латипропром
Натуральная ШБС

| Лист | Возраст | Обозначение | Наименование | Кол. | Примечание |
|----------------------------|---------|-------------|--|------|------------|
| <i>Стандартные изделия</i> | | | | | |
| | | | Болты ГОСТ 9789-70 | | |
| | 17 | | M10×45.46 | 4 | |
| | 18 | | M12×50.46 | 4 | |
| | 19 | | M16×60.46 | 28 | |
| | 20 | | M16×70.46 | 104 | |
| | 21 | | M16×80.46 | 3 | |
| | 22 | | M20×80.46 | 15 | |
| | | | Гайки ГОСТ 9315-70 | | |
| | 23 | | M10.5 | 4 | |
| | 24 | | M12.5 | 4 | |
| | 25 | | M16.5 | 140 | |
| | 26 | | M20.5 | 5 | |
| | 27 | | Шайба 16.02 ГОСТ 10982-70 | 8 | |
| | 28 | | Шайба 16.55 ГОСТ 10982-70 | 4 | |
| | | | Прокладки ГОСТ 1570-66 | | |
| | 29 | | A-65-2,5 | 1 | |
| | 30 | | A-200-2,5 | 1 | |
| | 31 | | A-20-6 | 1 | |
| | 32 | | A-50-10 | 8 | |
| | 33 | | A-100-10 | 8 | |
| | 34 | | A-125-10 | 2 | |
| | 35 | | A-200-10 | 2 | |
| | 36 | | A-32-15 | 2 | |
| | 37 | | A-80-25 | 2 | |
| | 38 | | Вентиль 15 кч 16 п.1
Ду 80 Ру 25
ГОСТ 18163-72 | 1 | |

БК9.4.1.02.00.000

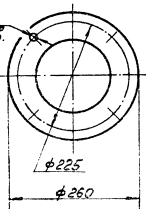
Латипропром
Натуральная ШБС
Формат А4



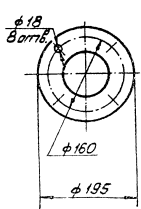
Вид Г
М1:5



Вид Д, лист 2
М1:5



Вид Е
М1:5



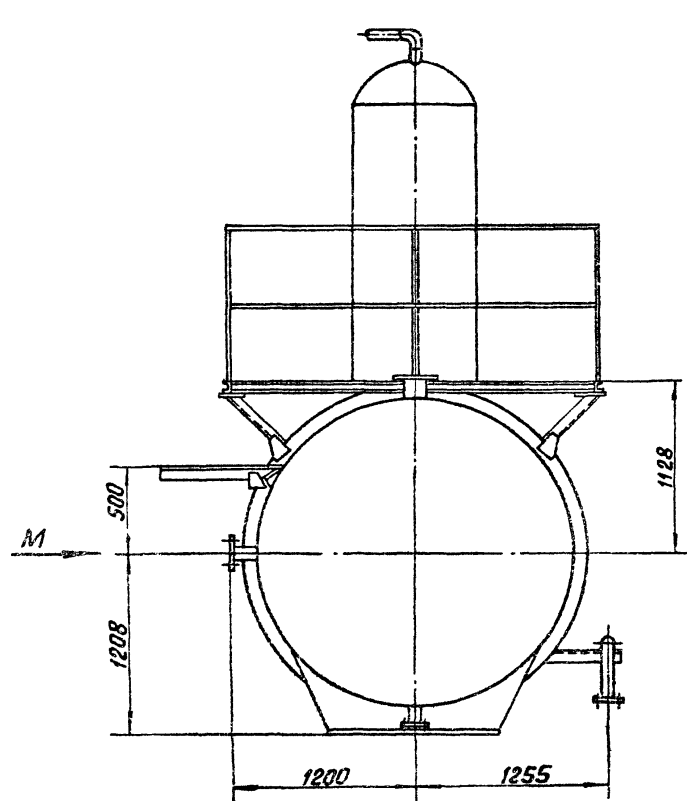
1. Размеры для справок.
2. Сварные швы по ГОСТ 16037-80.

| | |
|---|---|
| БК.9.4.1.02.00.000.015 | |
| Назначение:
Изготовитель:
Место изготовления:
Дата:
Проект: | Блок верхний
6644 1:25
ЛАТТИПРОВИ |
| 24.051-79 44 | 2000мм x 1200мм |

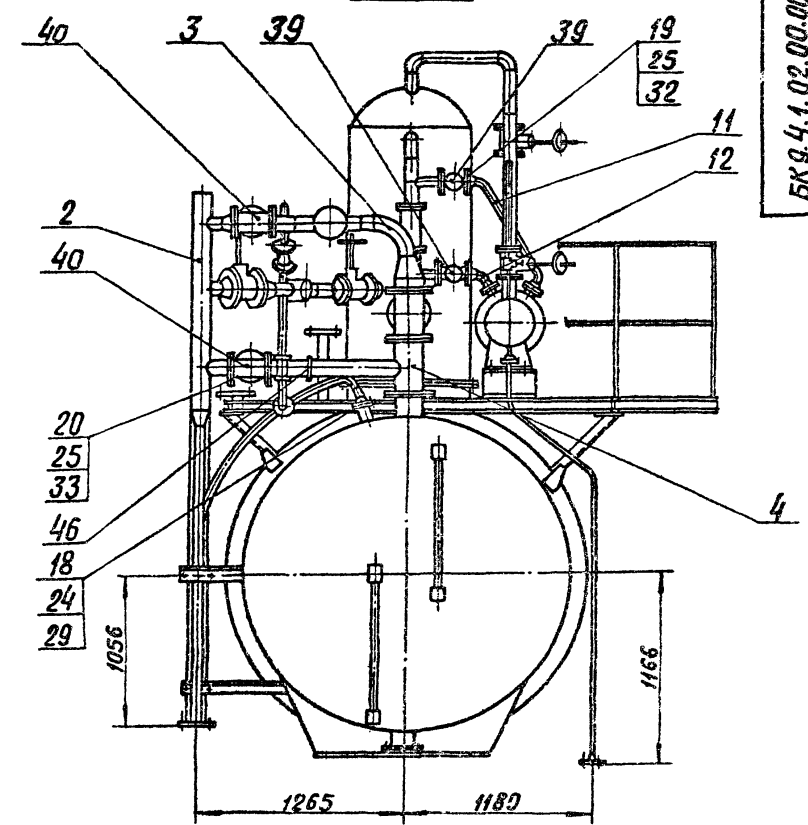
Серия 5.903-15 Выпуск 9-4 ч. 1

БК 9.4.1.02.00.000 СБ

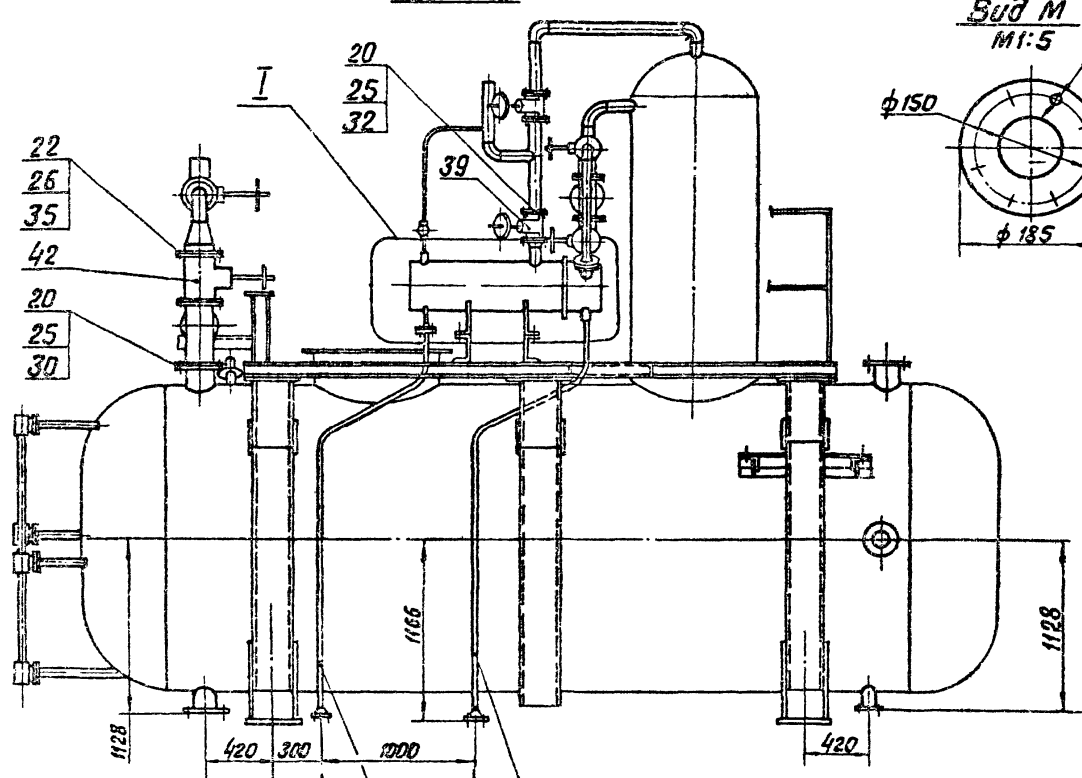
Вид А лист 1



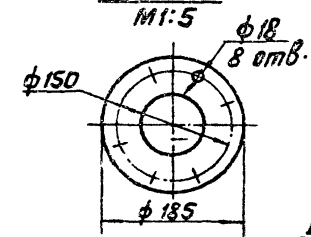
Вид Б лист 1



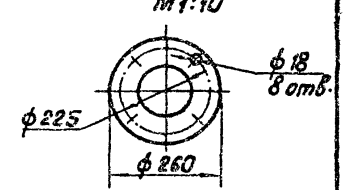
Вид В лист 1



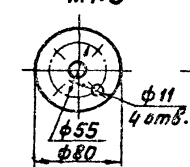
Вид М лист 1



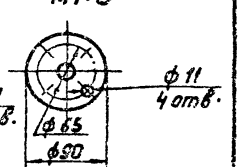
Вид Л лист 1



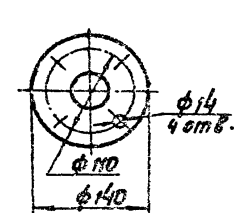
Вид К лист 1



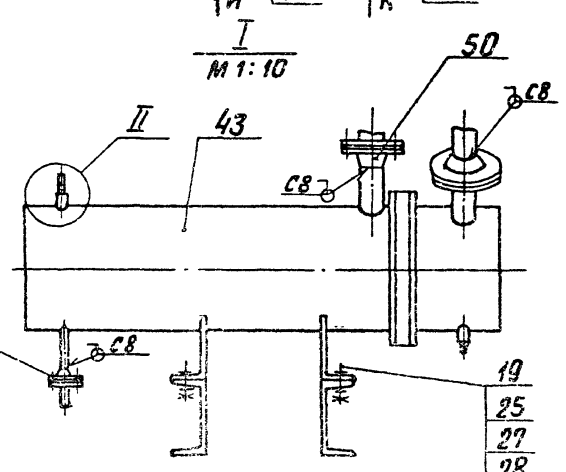
Вид Н лист 1



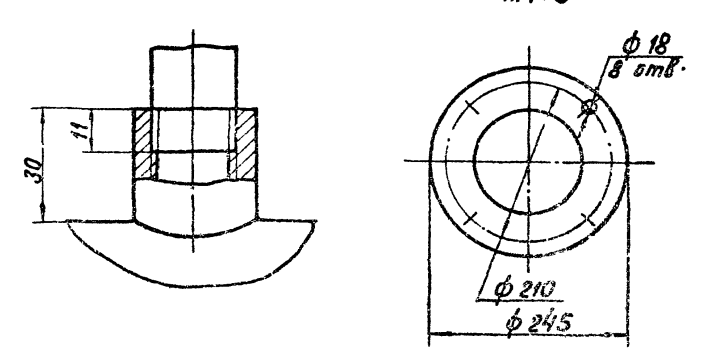
Вид Ж лист 1



Вид И лист 1



Вид З лист 1



Всё в соответствии с чертежом и спецификацией. Изменения вносятся в документацию.

Выпуск 9-4 ч.

Сериал 5-023-15

| Код | Изм. | Обозначение | Наименование | Кол. | Примечание |
|-------------------|------|----------------------|------------------|------|----------------------|
| | | | Задвижки 304 БФР | | |
| | | | ГОСТ 8437-75 | | |
| 39 | | Ду 50 Рч 10 | | 4 | |
| 40 | | Ду 100 Рч 10 | | 4 | |
| 41 | | Ду 125 Рч 10 | | 1 | |
| 42 | | Ду 200 Рч 10 | | 1 | |
| 43 | | Шкаф для вытара | | | |
| | | ПВА-2 ГОСТ 18860-77 | | 1 | используется в 2А-50 |
| 44 | | Опоры ГОСТ 14911-82 | | | |
| | | ОПБ2-57 | | 2 | |
| 45 | | ОПБ2-89 | | 1 | |
| 46 | | ОПБ2-108 | | 1 | |
| 47 | | ОПБ2-133 | | 1 | |
| 48 | | Опора 89-03 | | | |
| | | ГОСТ 34-42-622-84 | | 1 | |
| 49 | | Фланец 1-20-6 Ст 20 | | | |
| | | ГОСТ 12821-80 | | 1 | |
| 50 | | Фланец 1-50-10 Ст 20 | | | |
| | | ГОСТ 12821-80 | | 1 | |
| БК9.4.1.02.00.000 | | | | | Лист 3 |
| Клиррабраз. 2 | | | | | Формат А4 |

Сериал 5-023-15

Выпуск 9-4 ч.

| Код | Изм. | Обозначение | Наименование | Кол. | Примечание |
|-------------------|------|-------------------|-----------------------|------|------------|
| 54 | 22 | БК9.4.1.02.01.008 | Настил | | |
| | | | Лист рамп К-ПЧ-40 | | |
| | | | ВЛ3 кл 2 ГОСТ 8568-77 | | |
| | | | 258-065*1130-115 | 1 | 9,7 кг |
| 54 | 23 | БК9.4.1.02.01.009 | Настил | | |
| | | | Лист рамп К-ПЧ-40 | | |
| | | | ВЛ3 кл 2 ГОСТ 8568-77 | | |
| | | | 280-065*1130-115 | 2 | 10,6 кг |
| 54 | 24 | БК9.4.1.02.01.010 | Настил | | |
| | | | Лист рамп К-ПЧ-40 | | |
| | | | ВЛ3 кл 2 ГОСТ 8568-77 | | |
| | | | 345-07*350-07 | 2 | 40 кг |
| 54 | 25 | БК9.4.1.02.01.011 | Настил | | |
| | | | Лист рамп К-ПЧ-40 | | |
| | | | ВЛ3 кл 2 ГОСТ 8568-77 | | |
| | | | 545-0875*1980-185 | 1 | 360 кг |
| 54 | 26 | БК9.4.1.02.01.012 | Настил | | |
| | | | Лист рамп К-ПЧ-40 | | |
| | | | ВЛ3 кл 2 ГОСТ 8568-77 | | |
| | | | 550-4875*694-10 | 1 | 12,7 кг |
| 54 | 27 | БК9.4.1.02.01.013 | Настил | | |
| | | | Лист рамп К-ПЧ-40 | | |
| | | | ВЛ3 кл 2 ГОСТ 8568-77 | | |
| | | | 582-0875*1130-115 | 1 | 21,9 кг |
| 54 | 28 | БК9.4.1.02.01.014 | Настил | | |
| | | | Лист рамп К-ПЧ-40 | | |
| | | | ВЛ3 кл 2 ГОСТ 8568-77 | | |
| | | | 640-10*1980-185 | 1 | 42,3 кг |
| 54 | 29 | БК9.4.1.02.01.015 | Настил | | |
| | | | Лист рамп К-ПЧ-40 | | |
| | | | ВЛ3 кл 2 ГОСТ 8568-77 | | |
| | | | 645-10*1673-185 | 2 | 36,0 кг |
| БК9.4.1.02.01.000 | | | | | Лист 2 |
| Клиррабраз. 2 | | | | | Формат А4 |

| Код | Изм. | Обозначение | Наименование | Кол. | Примечание |
|----------------------------|------|----------------------|-----------------|------|------------|
| | | | Документация | | |
| *) | | БК9.4.1.02.01.000.06 | Рабочие чертежи | | *из 2, 2Б |
| | | | Рабочие единицы | | |
| 14 | 1 | БК9.4.1.02.01.100 | Двк деэваторный | 1 | |
| 14 | 2 | БК9.4.1.02.01.200 | Опора | 1 | |
| 14 | 3 | БК9.4.1.02.01.300 | Опора | 2 | |
| | 4 | -01 | Опора | 1 | |
| 14 | 5 | БК9.4.1.02.01.400 | Опора | 1 | |
| 14 | 6 | БК9.4.1.02.01.500 | Опора | 1 | |
| 14 | 7 | БК9.4.1.02.01.600 | Опора | 1 | |
| 14 | 8 | БК9.4.1.02.01.700 | Опора | 1 | |
| 14 | 9 | БК9.4.1.02.01.800 | Опора | 1 | |
| 14 | 10 | БК9.4.1.02.01.900 | Опора | 1 | |
| | | | Детали | | |
| 14 | 11 | БК9.4.1.02.01.001 | Ребро | 1 | |
| 14 | 12 | -01 | Ребро | 3 | |
| 14 | 13 | БК9.4.1.02.01.002 | Связь | 1 | |
| 14 | 14 | -01 | Связь | 1 | |
| 14 | 15 | -02 | Связь | 1 | |
| 14 | 16 | -03 | Связь | 1 | |
| 14 | 17 | БК9.4.1.02.01.003 | Связь | 1 | |
| 14 | 18 | -01 | Связь | 1 | |
| 14 | 19 | БК9.4.1.02.01.004 | Стяжка | 20 | |
| 14 | 20 | БК9.4.1.02.01.005 | Левр | 4 | |
| 14 | 21 | БК9.4.1.02.01.006 | Поручень | 4 | |
| БК9.4.1.02.01.000 | | | | | Лист 3 |
| Двк деэваторный с пандусом | | | | | Формат А4 |

| Код | Изм. | Обозначение | Наименование | Кол. | Примечание |
|-------------------|------|-------------------|---------------------------|------|------------|
| 54 | 30 | БК9.4.1.02.01.016 | Плита | | |
| | | | Лист 5 ГОСТ 19903-74 | | |
| | | | ВЛ3 кл 2 ГОСТ 11654-78 | | |
| | | | 100-0435*160-05 | 2 | 0,63 кг |
| 54 | 31 | БК9.4.1.02.01.017 | Плита | | |
| | | | Лист 5 ГОСТ 19903-74 | | |
| | | | ВЛ3 кл 2 ГОСТ 11654-78 | | |
| | | | 150-05*150-05 | 4 | 0,88 кг |
| 54 | 32 | БК9.4.1.02.01.018 | Поручень | | |
| | | | р/убо 32*28 ГОСТ 21628-75 | | |
| | | | L=570-175 | 1 | 15 кг |
| 54 | 33 | БК9.4.1.02.01.019 | Поручень | | |
| | | | р/убо 15*28 ГОСТ 21628-75 | | |
| | | | L=570-175 | 1 | 0,7 кг |
| 54 | 34 | БК9.4.1.02.01.020 | Плита | | |
| | | | Лист 5 ГОСТ 19903-74 | | |
| | | | ВЛ3 кл 2 ГОСТ 11654-78 | | |
| | | | 168-05*170-05 | 2 | 1,12 кг |
| 54 | 35 | БК9.4.1.02.01.021 | Ребро | | |
| | | | Лист 6 ГОСТ 101103-76 | | |
| | | | ВЛ3 кл 2 ГОСТ 11654-78 | | |
| | | | L=1100-13 | 1 | 5,18 кг |
| 54 | 36 | БК9.4.1.02.01.021 | Поручень | | |
| | | | р/убо 32*28 ГОСТ 21628-75 | | |
| | | | L=732-20 | 2 | 1,85 кг |
| 54 | 37 | БК9.4.1.02.01.022 | Поручень | | |
| | | | р/убо 32*28 ГОСТ 21628-75 | | |
| | | | L=657-20 | 3 | 1,79 кг |
| БК9.4.1.02.01.000 | | | | | Лист 3 |
| Клиррабраз. 2 | | | | | Формат А4 |

| Вид | Значение | № | Обозначение | Наименование | № | Примечание |
|--------------------|----------|-----|--------------------|---|---|------------|
| 54 | 38 | 023 | БК 9.4.1.02.01.023 | Поручень
Труба 32x2810СТ3262-75
L = 819 - 2.3 | 3 | 2,2 кг |
| 54 | 39 | 024 | БК 9.4.1.02.01.024 | Поручень
Труба 15x2810СТ3262-75
L = 732 - 2.0 | 2 | 0,93 кг |
| 54 | 40 | 025 | БК 9.4.1.02.01.025 | Поручень
Труба 15x2810СТ3262-75
L = 657 - 2.0 | 3 | 0,84 кг |
| 54 | 41 | 026 | БК 9.4.1.02.01.026 | Поручень
Труба 15x2810СТ3262-75
L = 819 - 2.3 | 4 | 2,2 кг |
| 54 | 42 | 027 | БК 9.4.1.02.01.027 | Опора
Уголок 70x70x5-610СТ8509-85
Воткан3-10СТ535-79
L = 335 - 0,7 | 1 | 1,8 кг |
| 54 | 43 | 028 | БК 9.4.1.02.01.028 | Опора
Уголок 70x70x5-610СТ8509-85
Воткан3-10СТ535-79
L = 550 - 0,875 | 1 | 4,72 кг |
| 54 | 44 | 029 | БК 9.4.1.02.01.029 | Опора
Уголок 70x70x5-610СТ8509-85
Воткан3-10СТ535-79
L = 625 - 1,0 | 2 | 3,36 кг |
| 54 | 45 | 030 | БК 9.4.1.02.01.030 | Связь
Швеллер 20-10СТ 8240-72
Воткан3-10СТ535-79
L = 300 - 0,7 | 2 | 2,0 кг |
| 54 | 46 | 031 | БК 9.4.1.02.01.031 | Связь
Швеллер 10-10СТ 8240-72
Воткан3-10СТ535-79
L = 550 - 0,875 | 8 | 4,72 кг |
| БК 9.4.1.02.01.000 | | | | | | лист 4 |
| Копировал Б.-Ч. | | | | | | формат А4 |

| Вид | Значение | № | Обозначение | Наименование | № | Примечание |
|--------------------|----------|-----|--------------------|--|----|------------|
| 54 | 53 | 038 | БК 9.4.1.02.01.038 | Связь
Швеллер 10-10СТ 8240-72
Воткан3-10СТ535-79
L = 2400 - 2.2 | 1 | 20,6 кг |
| 54 | 56 | 039 | БК 9.4.1.02.01.039 | Вкладыш
Труба 25x2810СТ3262-75
L = 40 - 0,31 | 11 | 0,22 кг |
| 54 | 57 | 039 | БК 9.4.1.02.01.039 | Вкладыш
Труба 14x210СТ 8734-75
Труба 2010СТ 8733-74
L = 30 - 0,31 | 11 | 0,04 кг |
| БК 9.4.1.02.01.000 | | | | | | лист 5 |
| Копировал Б.-Ч. | | | | | | формат А4 |

| Вид | Значение | № | Обозначение | Наименование | № | Примечание |
|--------------------|----------|-----|--------------------|---|---|------------|
| 54 | 47 | 032 | БК 9.4.1.02.01.032 | Связь
Швеллер 10-10СТ 8240-72
Воткан3-10СТ535-79
L = 1100 - 1,3 | 4 | 9,45 кг |
| 54 | 48 | 033 | БК 9.4.1.02.01.033 | Связь
Швеллер 10-10СТ 8240-72
Воткан3-10СТ535-79
L = 1658 - 1,85 | 2 | 14,2 кг |
| 54 | 49 | 034 | БК 9.4.1.02.01.034 | Связь
Швеллер 10-10СТ 8240-72
Воткан3-10СТ535-79
L = 1714 - 1,85 | 1 | 14,72 кг |
| 54 | 50 | 035 | БК 9.4.1.02.01.035 | Связь
Швеллер 10-10СТ 8240-72
Воткан3-10СТ535-79
L = 1724 - 1,85 | 1 | 14,8 кг |
| 54 | 51 | 035 | БК 9.4.1.02.01.035 | Связь
Швеллер 10-10СТ 8240-72
Воткан3-10СТ535-79
L = 2038 - 2.2 | 1 | 17,5 кг |
| 54 | 52 | 036 | БК 9.4.1.02.01.036 | Связь
Швеллер 10-10СТ 8240-72
Воткан3-10СТ535-79
L = 2310 - 2.2 | 1 | 19,84 кг |
| 54 | 53 | 036 | БК 9.4.1.02.01.036 | Связь
Швеллер 10-10СТ 8240-72
Воткан3-10СТ535-79
L = 3016 - 5,4 | 1 | 25,9 кг |
| 54 | 54 | 037 | БК 9.4.1.02.01.037 | Связь
Швеллер 10-10СТ 8240-72
Воткан3-10СТ535-79
L = 1982 - 3,7 | 2 | 17,0 кг |
| БК 9.4.1.02.01.000 | | | | | | лист 5 |
| Копировал Б.-Ч. | | | | | | формат А4 |

1001070176К9

| Обозначение | L, мм | Масса, кг |
|--------------------|-------|-----------|
| БК 9.4.1.02.01.001 | 550 | 2,6 |
| -01 | 650 | 3,0 |

1.* размеры для справок.
2. h14; ±0,14.
2

БК 9.4.1.02.01.001

Рёбра.

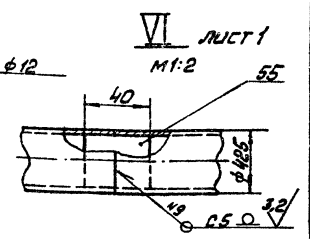
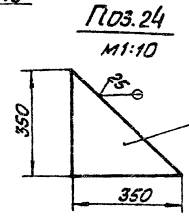
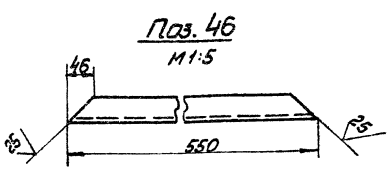
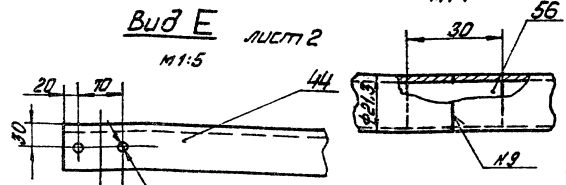
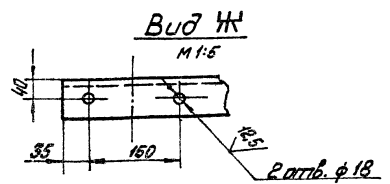
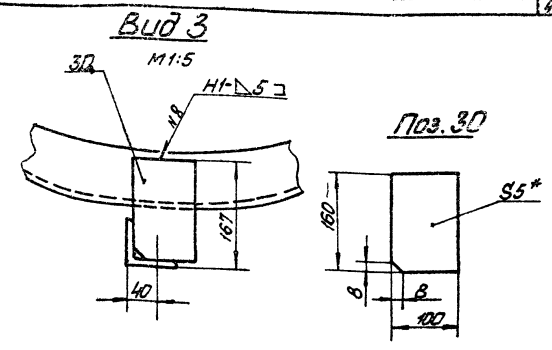
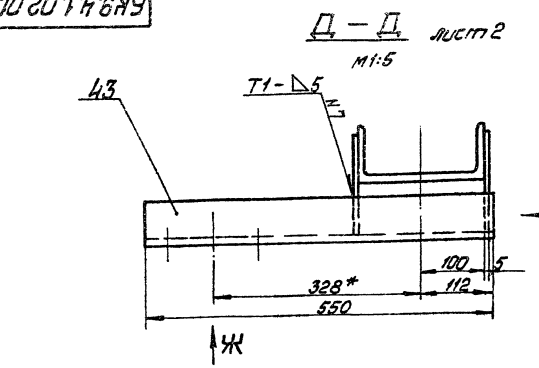
| Материал | № докум. | Получить/дать | Исполн. | Провер. | Дата |
|----------|----------|---------------|---------|---------|------|
| Лист | Масса | Вид | Исполн. | Провер. | Дата |

Полоса 6x100-10СТ 103-76
Воткан3-10СТ 535-79

Копировал Б.-Ч.

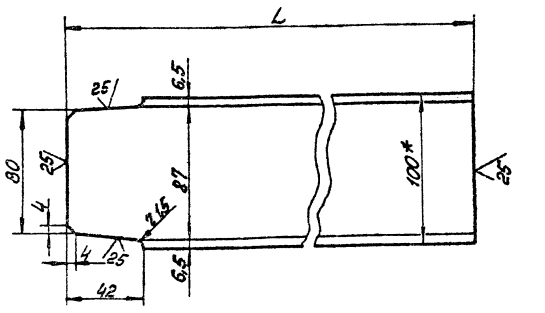
Серия 5.903-15 Выпуск 9-441

БН9.4.1.02.01.002



БН9.4.1.02.01.002 05
Копировал ШМС
Формат А3

БН9.4.1.02.01.002

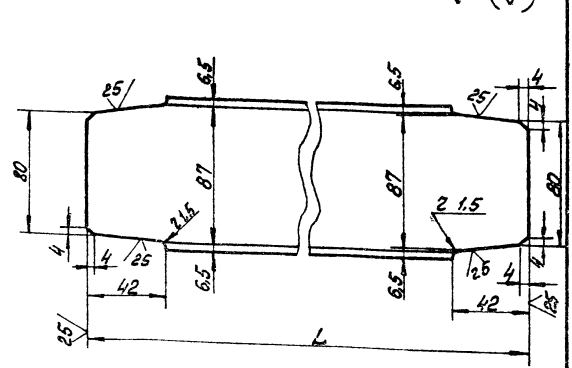


| Обозначение | L, мм | Масса кг |
|-------------------|-------|----------|
| БН9.4.1.02.01.002 | 564 | 4,9 |
| -01 | 644 | 5,6 |
| -02 | 654 | 5,7 |
| 03 | 2032 | 175 |

- * Размеры для справок.
- h 14; ± 0,14 / 2

БН9.4.1.02.01.002
Свя36
Латгипропром
Формат А4

БН9.4.1.02.01.003



| Обозначение | L, мм | Масса, кг |
|-------------------|-------|-----------|
| БН9.4.1.02.01.003 | 688 | 6,0 |
| -01 | 744 | 6,5 |

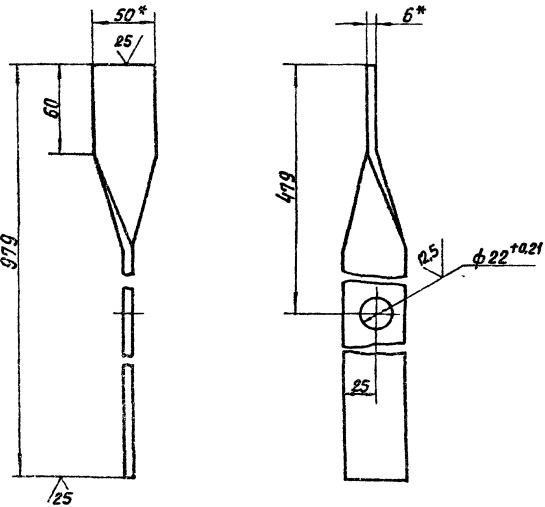
- * Размеры для справок.
- h 14; ± 0,14 / 2

БН9.4.1.02.01.003
Свя36
Латгипропром
Формат А4

Масштаб: 1:1. Изменения: 1, 2, 3, 4, 5, 6, 7, 8, 9, 10, 11, 12, 13, 14, 15, 16, 17, 18, 19, 20, 21, 22, 23, 24, 25, 26, 27, 28, 29, 30, 31, 32, 33, 34, 35, 36, 37, 38, 39, 40, 41, 42, 43, 44, 45, 46, 47, 48, 49, 50.

БК9.4.1.02.01.004

(V) (V)



1* Размеры для справок.
2. $h_{14}; \pm \frac{3T14}{2}$.

БК9.4.1.02.01.004

Стойка

Лит. Масса Весовый

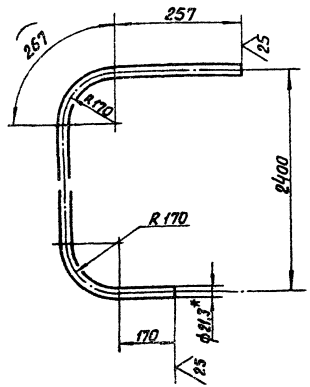
1,9 1:2

Лист Листов 1

Полоса 6x50-гост 103-76
8Ст.3Лп2 гост 535-79
Латгипропром
Капирабол ВДч Формат А4

БК9.4.1.02.01.005

(V) (V)



1. *Размеры для справок.
2. $\pm \frac{3T14}{2}$.
3. Длина развертки - 3021-5.4 мм

БК9.4.1.02.01.005

Леер

Лит. Масса Весовый

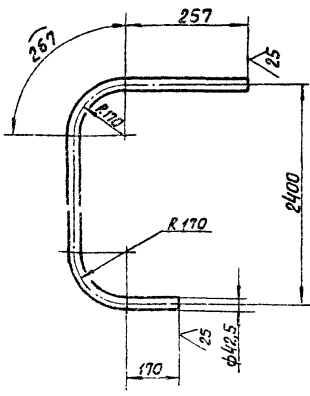
3,5 1:10

Лист Листов

Труба 15x2,5 гост 3262-75
Латгипропром
Капирабол В.Вчч Формат А4

900 Ю 201 76 КХ9

(V) (V)



1* Размеры для справок.
2. $\pm \frac{3T14}{2}$.
3. Длина развертки - 3021-5.4 мм

БК9.4.1.02.01.006

Поручень

Лит. Масса Весовый

8,25 1:10

Лист Листов

Труба 32x2,8 гост 3262-75
Латгипропром
Капирабол В.Вчч Формат А4

| Формат | Лист | Обозначение | Наименование | Кол. | Примечание |
|--------|------|----------------------|--|------|------------|
| | | | Документация | | |
| 02 | | БК9.4.1.02.01.100 СБ | Сборочный чертеж | 1 | |
| | | | Детали | | |
| 04 | 1 | БК9.4.1.02.01.101 | Петля | 4 | |
| 04 | 2 | БК9.4.1.02.01.102 | Накладка | 4 | |
| 04 | 3 | БК9.4.1.02.01.103 | Патрубок | | |
| | | | Труба 57x3 гост 10704-76
820 гост 10705-80 | | |
| | | | L=116 - 0,87 | 1 | 0,46 кг |
| 04 | 4 | БК9.4.1.02.01.104 | Патрубок | | |
| | | | Труба 76x3 гост 10704-76
820 гост 10705-80 | | |
| | | | L=116 - 0,87 | 1 | 0,73 кг |
| 04 | 5 | БК9.4.1.02.01.105 | Патрубок | | |
| | | | Труба 159x4,5 гост 10704-76
820 гост 10705-80 | | |
| | | | L=116 - 0,87 | 2 | 1,99 кг |
| 04 | 6 | БК9.4.1.02.01.106 | Патрубок | | |
| | | | Труба 219x6 гост 10704-76
820 гост 10705-80 | | |
| | | | L=114 - 0,87 | 1 | 3,66 кг |

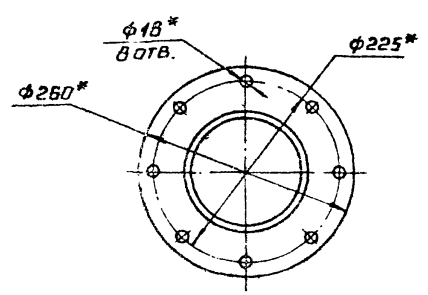
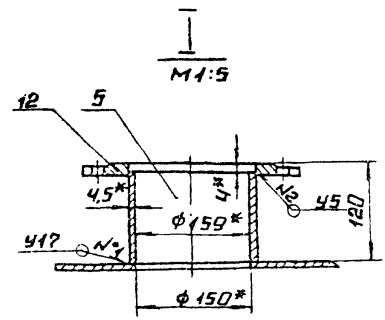
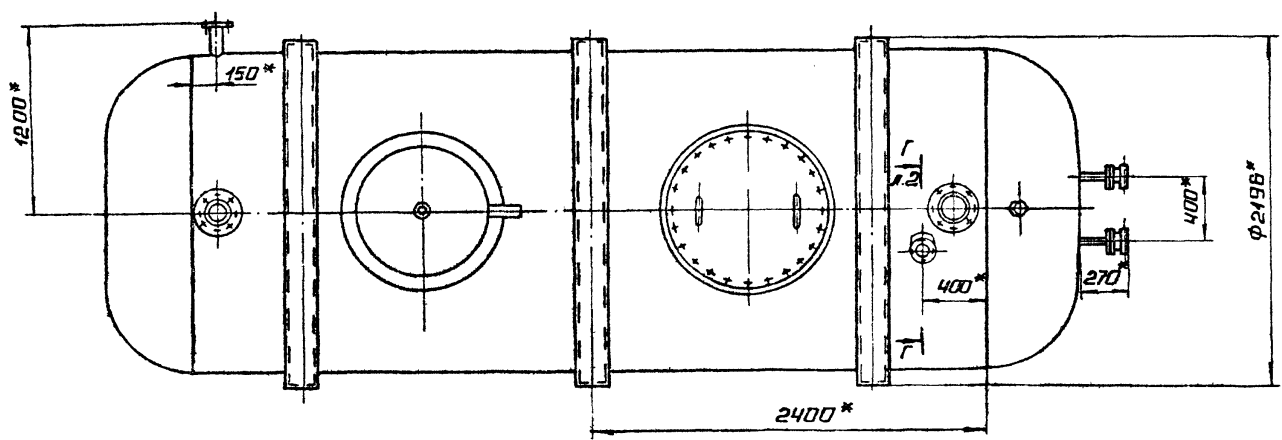
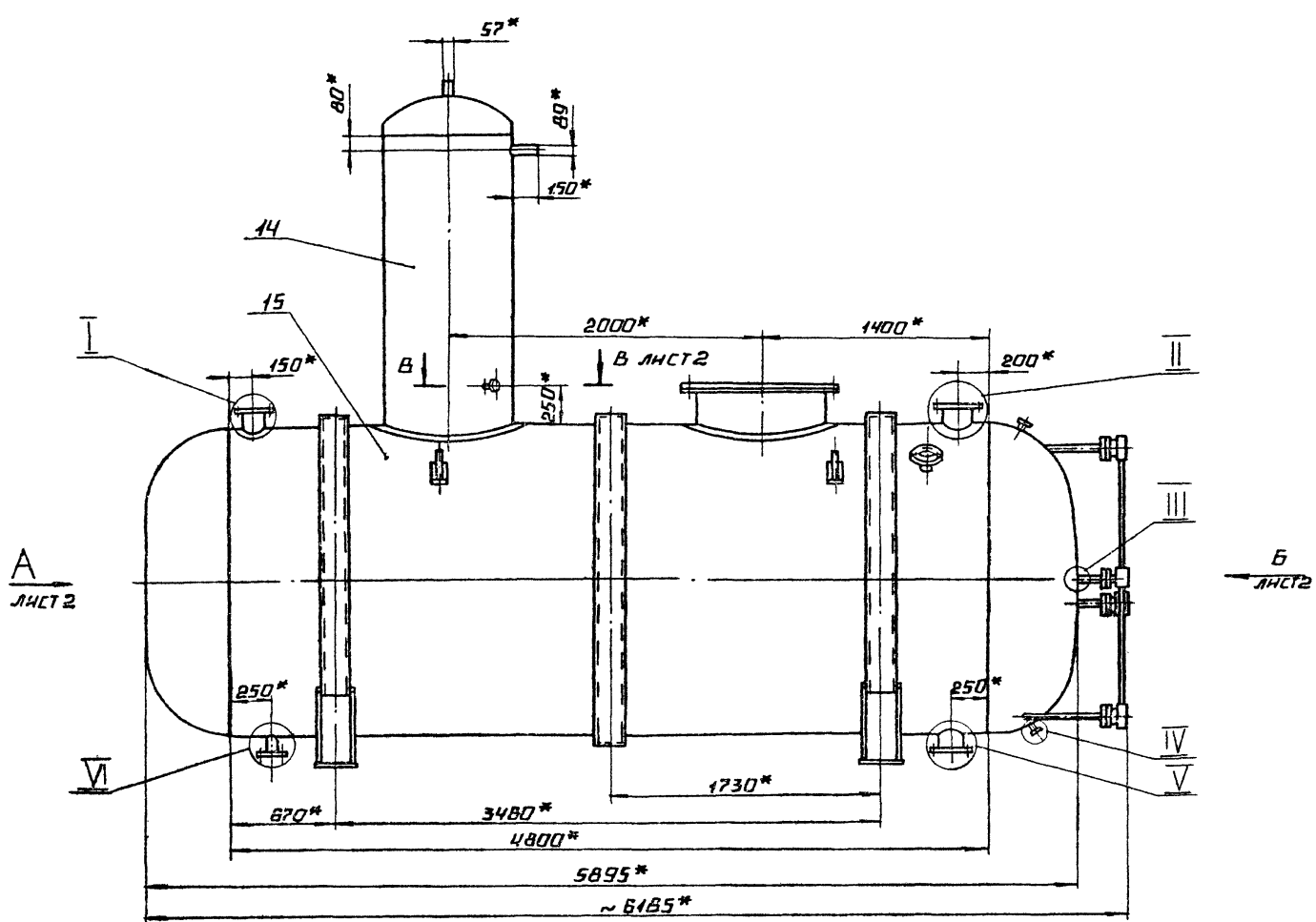
БК9.4.1.02.01.100

Бок дезаэрационный

Лит. Масса Весовый

1 1:2

Латгипропром
Капирабол В.Вчч - 24051-79 51 Формат А4

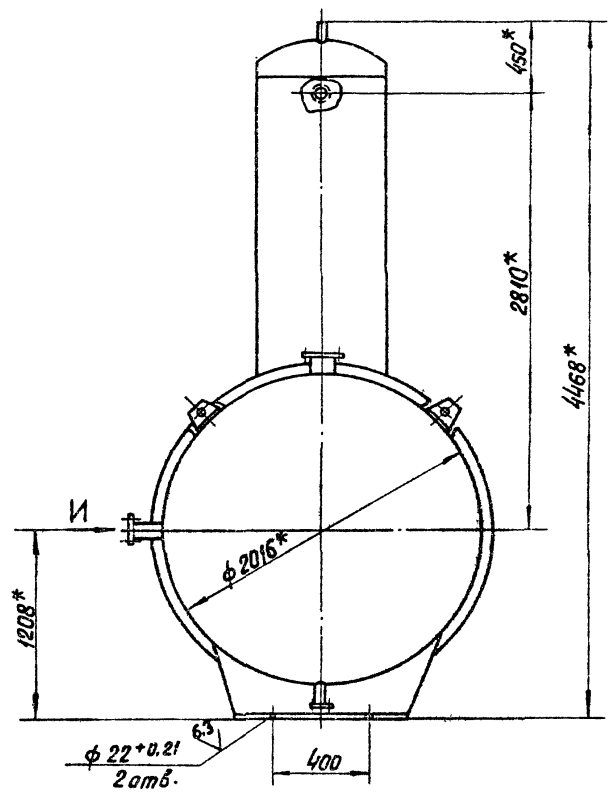


- 1.* РАЗМЕРЫ ДЛЯ СПРАВКИ.
- 2. ± 1/14
- 3. ОБРАБОТКА ПОВЕРХНОСТЕЙ РЕЗА ДЕТАЛЕЙ БЧ 25/
- 4. СВАРНЫЕ ШВЫ №4 ПО ГОСТ 16037-80; №5, №6 ПО ГОСТ 5264-80; №7 ПО ГОСТ 11534-75.

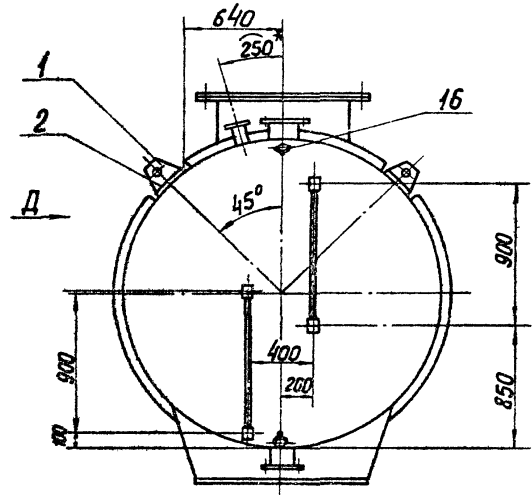
| | | | | | |
|---------|---------------|------|--------------------|----------------------|--|
| | | | | БК9.4.1.02.01.100 СБ | |
| ИЗМЕНИЛ | № ДОКУМ ПОДП. | ДАТА | БАК
ДВЕРЯТОРНЫЙ | | |
| РАЗРАБ | Гусев | 1976 | | | |
| ПРОВ | Казьмин | 1976 | | | |
| Т. КОНТ | | | | | |
| И КОНТ | СРЦ НАС | 1976 | ЛАТГИПРОПРОМ | | |
| ЧТБ | | | | | |

УТВЕРЖДЕНО ПОДПИСАНЫ И ДАТЫ ПОДПИСАНЫ И ДАТЫ ПОДПИСАНЫ И ДАТЫ

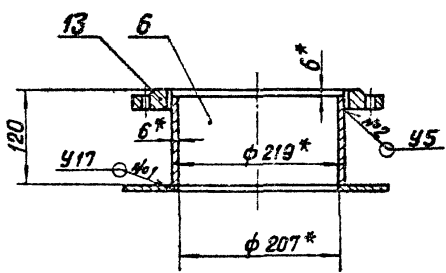
Вид А лист 1



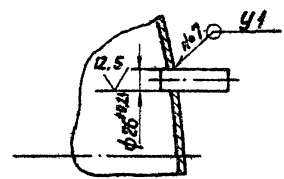
Вид Б лист 1



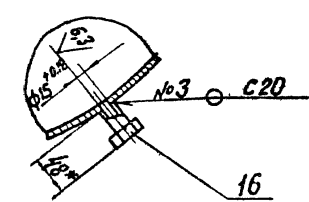
II лист 1
M1:5



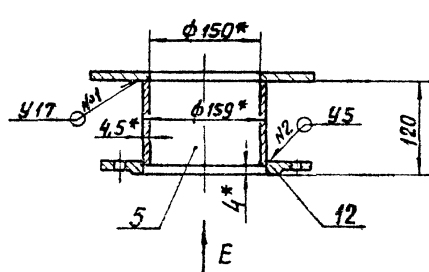
III лист 1
M1:5



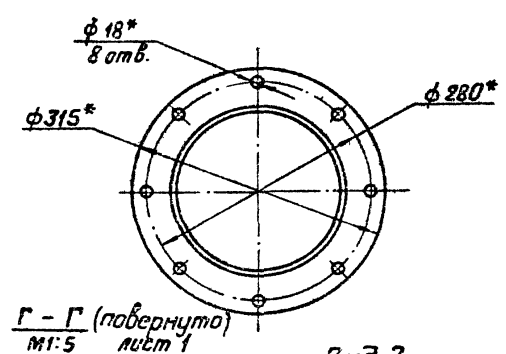
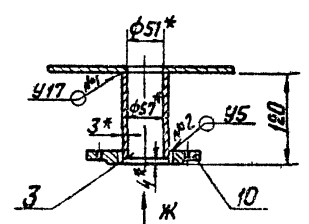
IV лист 1
M1:5



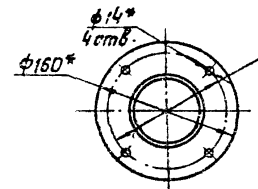
V лист 1
M1:5



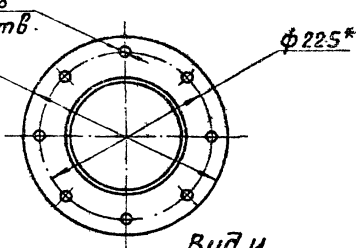
VI лист 1
M1:5



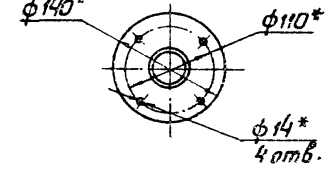
Вид 3



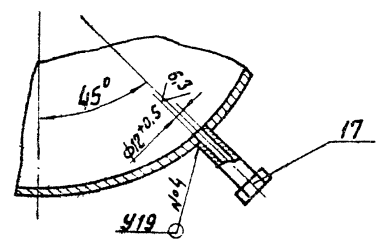
Вид Е



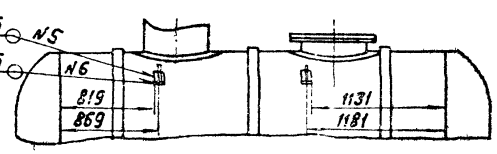
Вид Ж



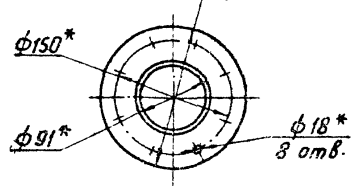
В-В лист 1
M1:5



Вид Д
M1:50



Вид И
M1:5

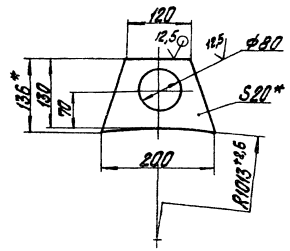


Указанные в чертеже размеры являются номинальными. Поверхности и детали

Серия Б.003-15 Выпуск Б-4 ч. 1

БК9.4.1.02.01.101

✓



1.*Размеры для справок.
2. Н14; н14; ± JT 14/2

БК9.4.1.02.01.101

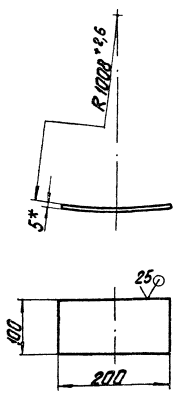
Петля

| | | |
|------|----------|------------|
| Лист | Масса | Количество |
| | 2,6 | 1:5 |
| Лист | Высота Т | |

Лист 20 ГОСТ 19903-74
Вместе с листом 1 ГОСТ 14637-79
ЛАТГИПРОПРОМ
Формат А4

БК9.4.1.02.01.102

✓



1.*Размеры для справок.
2. Н14

БК9.4.1.02.01.102

Накладка

| | | |
|------|----------|------------|
| Лист | Масса | Количество |
| | 1,57 | 1:5 |
| Лист | Высота Т | |

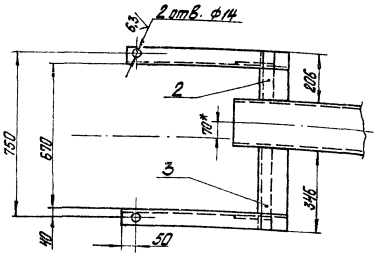
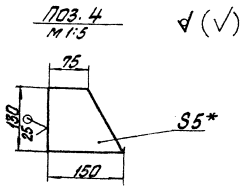
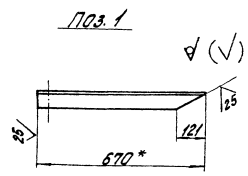
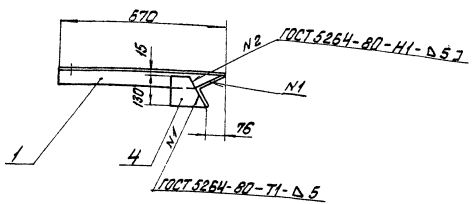
Лист 6 ГОСТ 19903-74
Вместе с листом 1 ГОСТ 14637-79
ЛАТГИПРОПРОМ
Формат А4

| Вид | Возраст | № | Обозначение | Наименование | Мат. | Примечание |
|----------------------------|---------|---|---|--------------|------|------------|
| <u>Стандартные изделия</u> | | | | | | |
| Фланцы ГОСТ 12820-80 | | | | | | |
| | 10 | | 1-50-2,5 Ст 20 | | 1 | |
| | 11 | | 1-65-6 Ст 20 | | 1 | |
| | 12 | | 1-150-2,5 Ст 20 | | 2 | |
| | 13 | | 1-200-6 Ст 20 | | 1 | |
| | 14 | | Колодки деаэрационная ДА-50 ТО-419-02 ГОСТ 16850-77 | | 1 | |
| <u>Прочие изделия</u> | | | | | | |
| | 15 | | Блок деаэрационный 15м³ Т165-04.00.000 | | 1 | |
| | 16 | | Установка штурвала М20,1,5-50 ЗКА-15-70 | | 2 | |
| | 17 | | Установка штурвала М20,2-100 ЗКА-47-70 | | 1 | |
| БК9.4.1.02.01.100 | | | | | | Лист 2 |
| Копировал 3= | | | | | | Формат А4 |

| Вид | Возраст | № | Обозначение | Наименование | Мат. | Примечание |
|--------------------------|---------|---|----------------------|--|------|--------------|
| <u>Документация</u> | | | | | | |
| | 13 | | БК9.4.1.02.01.200 СБ | Оборочный чертеж | | |
| <u>Детали</u> | | | | | | |
| | 14 | 1 | БК9.4.1.02.01.201 | Раскос
Узелок М20,1,5-50 Т165-04.00.000
Вместе с листом 1 ГОСТ 14637-79
L = 670-2,0 | 2 | 3,6 кг |
| | 15 | 2 | БК9.4.1.02.01.202 | СВЯ36
Узелок М20,1,5-50 Т165-04.00.000
Вместе с листом 1 ГОСТ 14637-79
L = 205-1,15 | 1 | 2,9 кг |
| | 16 | 3 | БК9.4.1.02.01.203 | СВЯ36
Узелок М20,1,5-50 Т165-04.00.000
Вместе с листом 1 ГОСТ 14637-79
L = 346-1,15 | 1 | 4,9 кг |
| | 17 | 4 | БК9.4.1.02.01.204 | Косынки
Лист 5 ГОСТ 19903-74
Вместе с листом 1 ГОСТ 14637-79 | 2 | 0,75 кг |
| БК9.4.1.02.01.200 | | | | | | Лист 2 |
| Опора | | | | | | ЛАТГИПРОПРОМ |
| Копировал 3= 24051 79 54 | | | | | | Формат А4 |

Серия 5.003-15 Выпуск 9-4 к.1

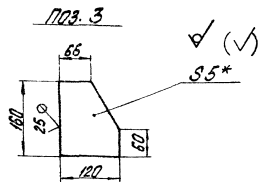
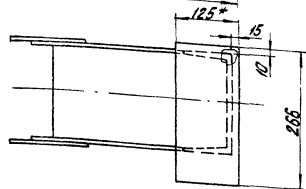
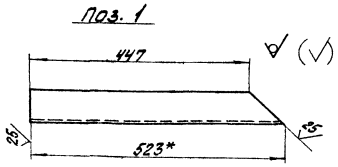
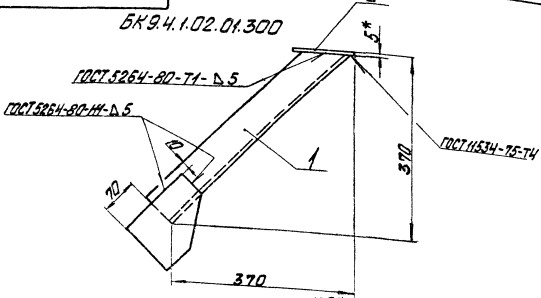
БК9.4.1.02.01.200 СБ



1. * Размеры для справок.
2. Н 4; h 14; ± 0.14;
3. Обработка поверхностей реза деталей Б4 25/.

| | | | | | | |
|--------------|-----------------------|---------------------|-------|----------------------|-----------|--|
| | | | | БК9.4.1.02.01.200 СБ | | |
| | | | | Опора | | |
| Материал | Норматив | Материал | Лист | Масштаб | Выполнено | |
| Сталь | ГОСТ 5264-80-41-Д 5.7 | ГОСТ 5264-80-71-Д 5 | 18.0 | 1:10 | | |
| Изготовитель | ЛТИИП | ЛТИИП | ЛТИИП | | | |
| Масштаб | 1:5 | 1:5 | ЛТИИП | | | |

БК9.4.1.02.01.300



БК9.4.1.02.01.300-01-зеркальное отражение
остальной-ст БК9.4.1.02.01.300

1. * Размеры для справок.
2. h 14; ± 0.14;
3. Обработка поверхностей реза деталей Б4 25/.

| | | | | | | |
|--------------|---------------------|---------------------|-------|----------------------|-----------|--|
| | | | | БК9.4.1.02.01.300 СБ | | |
| | | | | Опора | | |
| Материал | Норматив | Материал | Лист | Масштаб | Выполнено | |
| Сталь | ГОСТ 5264-80-71-Д 5 | ГОСТ 5264-80-41-Д 5 | 12.6 | 1:5 | | |
| Изготовитель | ЛТИИП | ЛТИИП | ЛТИИП | | | |
| Масштаб | 1:5 | 1:5 | ЛТИИП | | | |

ЛТИИП (ЛТИИП) - заводской чертеж. Проверено: 10.08.2011 г. 10:00

ЛТИИП (ЛТИИП) - заводской чертеж. Проверено: 10.08.2011 г. 10:00

Выпуск 9-4 ч. 1

Серия 5.903-15

Имя, отчество, должность, фамилия, инициалы, подпись, дата

| Изм. | Лист | Обозначение | Наименование | Мат. | Примечание |
|------|------|---------------------|---|------|------------|
| | | | Документация | | |
| 13 | | БК9.4.1.02.01.300СБ | Сборочный чертеж | | |
| | | | Детали | | |
| 54 | 1 | БК9.4.1.02.01.301 | Раскос
20 ГОСТ 8240-72
Швеллер ВСт3сп3-Г10153-79
L = 523-176 | 1 | 9,6 кг |
| 54 | 2 | БК9.4.1.02.01.302 | Накладка
Лист 5 ГОСТ 19903-74
ВСт3кп2 ГОСТ 14637-79 | 1 | 1,3 кг |
| 54 | 3 | БК9.4.1.02.01.303 | Косынка
Лист 5 ГОСТ 19903-74
ВСт3кп2 ГОСТ 14637-79 | 2 | 0,75 кг |

БК9.4.1.02.01.300

Опора

Лист 1
Листов 1
ЛСТППРОПРОМ

Копировал Д. Жукова

Формат А4

35

| Изм. | Лист | Обозначение | Наименование | Мат. | Примечание |
|------|------|---------------------|---|------|------------|
| | | | Документация | | |
| 13 | | БК9.4.1.02.01.400СБ | Сборочный чертеж | | |
| | | | Детали | | |
| 54 | 1 | БК9.4.1.02.01.401 | Раскос
20 ГОСТ 8240-72
Швеллер ВСт3сп3-Г10153-79
L = 445-155 | 1 | 8,2 кг |
| 54 | 2 | БК9.4.1.02.01.402 | Накладка
Лист 5 ГОСТ 19903-74
ВСт3кп2 ГОСТ 14637-79 | 1 | 1,79 кг |
| 54 | 3 | БК9.4.1.02.01.403 | Косынка
Лист 5 ГОСТ 19903-74
ВСт3кп2 ГОСТ 14637-79 | 2 | 0,75 кг |

БК9.4.1.02.01.400

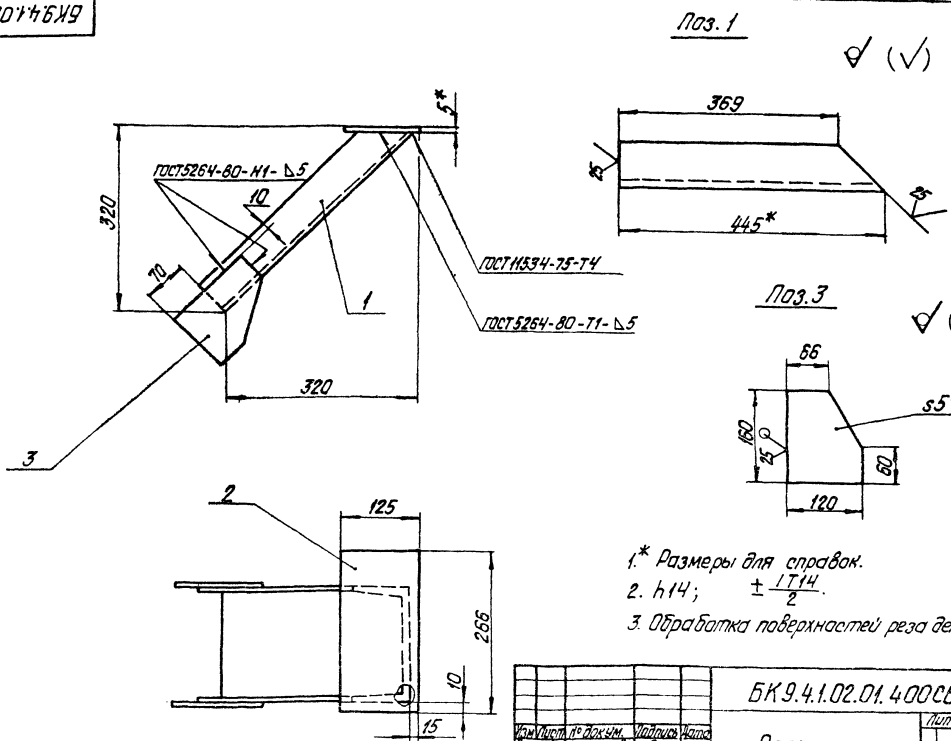
Опора

Лист 1
Листов 1
ЛСТППРОПРОМ

Копировал Д. Жукова

Формат А4

93007 10'20'14" БК9



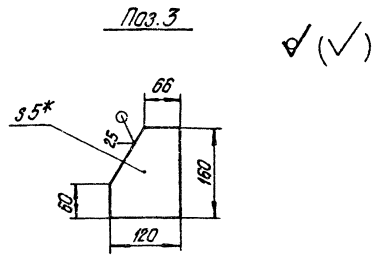
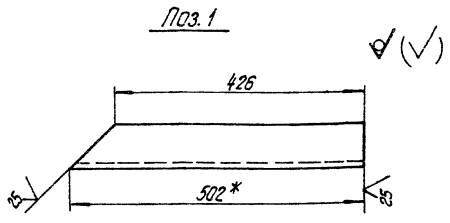
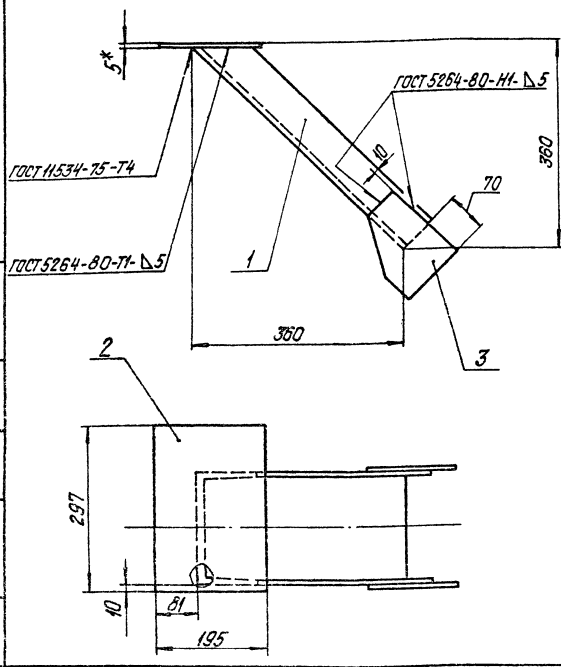
БК9.4.1.02.01.400СБ

Опора

Лист 1
Листов 1
ЛСТППРОПРОМ

Выходок 9-4 4.1
 Серия 5.903-15
 ИМЕТЬ ПОСЛЕДОВАТЕЛЬНО УКАЗЫВАТЬ ПОСЛЕДОВАТЕЛЬНОСТЬ ЧЕРТЕЖЕЙ

БК 9.4.1.02.01.500С6



- 1* Размеры для справок.
- 2. h 14; ± LT14.
- 3. Обработка поверхностей реза деталей БЧ \sqrt{R} .

| | | | | | |
|----------------------|--|--|--|--------------|---------|
| БК 9.4.1.02.01.500С6 | | | | Лист | Масштаб |
| Опора | | | | 12.4 | 1:5 |
| | | | | Лист | Листов |
| | | | | ЛАТНИПРОПРОМ | |
| карирован А.У.Ф.В.В. | | | | формат А3 | |

| Код | Лист | Обозначение | Наименование | Мат. | Примечание |
|---------------------|------|----------------------|-------------------------|------|------------|
| <u>Документация</u> | | | | | |
| 45 | | БК 9.4.1.02.01.500С6 | Сборочный чертеж | | |
| <u>Детали</u> | | | | | |
| 64 | 1 | БК 9.4.1.02.01.501 | Раскос | | |
| | | | Швеллер 20-ГОСТ 8240-72 | | |
| | | | Вотзмз-2-ГОСТ 535-78 | | |
| | | | L=502-0,875 | 1 | 9,38кг |
| 64 | 2 | БК 9.4.1.02.01.502 | Накладка | | |
| | | | Лист 5ГОСТ 19903-74 | | |
| | | | Вотзмз-2ГОСТ 14637-79 | 1 | 1,34кг |
| 64 | 3 | БК 9.4.1.02.01.503 | Косынка | | |
| | | | 5ГОСТ 19903-74 | | |
| | | | Лист 5ГОСТ 19903-74 | | |
| | | | Вотзмз-2ГОСТ 14637-79 | 2 | 0,75кг |

| | | | |
|----------------------|------|--------|--|
| БК 9.4.1.02.01.500 | | | |
| Опора | | | |
| Лист | Лист | Листов | |
| ЛАТНИПРОПРОМ | | | |
| карирован А.У.Ф.В.В. | | | |
| формат А4 | | | |

| Код | Лист | Обозначение | Наименование | Мат. | Примечание |
|---------------------|------|----------------------|---------------------------------|------|------------|
| <u>Документация</u> | | | | | |
| | | БК 9.4.1.02.01.600С6 | Сборочный чертеж | | |
| <u>Детали</u> | | | | | |
| 64 | 1 | БК 9.4.1.02.01.601 | Штулка | | |
| | | | Швеллер 40-ГОСТ 8240-72 | | |
| | | | Вотзмз-3-ГОСТ 535-78 | | |
| | | | L=468-1,55 | 1 | 4,0кг |
| 64 | 2 | БК 9.4.1.02.01.602 | Узелок | | |
| | | | Узелок 70-ГОСТ 5-6-ГОСТ 8240-72 | | |
| | | | Вотзмз-3-ГОСТ 535-78 | | |
| | | | L=517-1,75 | 1 | 2,8кг |
| 64 | 3 | БК 9.4.1.02.01.603 | Накладка | | |
| | | | Лист 5ГОСТ 19903-74 | | |
| | | | Вотзмз-2ГОСТ 14637-79 | | |
| | | | 200-1,15*250-1,15 | 1 | 2,0кг |
| 64 | 4 | БК 9.4.1.02.01.604 | Косынка | | |
| | | | Лист 5ГОСТ 19903-74 | | |
| | | | Вотзмз-2ГОСТ 14637-79 | 1 | 0,4кг |

| | | | |
|----------------------|------|--------|--|
| БК 9.4.1.02.01.600 | | | |
| Опора | | | |
| Лист | Лист | Листов | |
| ЛАТНИПРОПРОМ | | | |
| карирован А.У.Ф.В.В. | | | |
| формат А4 | | | |

ИМЕТЬ ПОСЛЕДОВАТЕЛЬНО УКАЗЫВАТЬ ПОСЛЕДОВАТЕЛЬНОСТЬ ЧЕРТЕЖЕЙ

ИМЕТЬ ПОСЛЕДОВАТЕЛЬНО УКАЗЫВАТЬ ПОСЛЕДОВАТЕЛЬНОСТЬ ЧЕРТЕЖЕЙ

37

50009 10 20 1 7 6 К9

Серия 5.003-15 Выпуск 9-4-4.1

Поз. 4
М1:2

- * Размеры для справок.
- H14; h14; ± IT14
- Обработка поверхностей реза деталей БЧ 25
- Сварные швы по ГОСТ 5264-80.

| | | | | | | |
|----------|------------|------|--------|----------------------|--------------|---------|
| | | | | БК9.4.1.02.01.600 СБ | | |
| Исполн | № докум | Дата | Чит | Опора | Лист | Масштаб |
| Разработ | Утвержден | Дата | Провер | | 106 | 1:5 |
| Техник | Проектиров | Дата | Смет | | Лист | Листов |
| Инженер | Бригадир | Дата | Маст | | ЛАТТИПРОПРОМ | |
| | | | | Копирован УИАС | | |
| | | | | Формат А3 | | |

50009 10 20 1 7 6 К9

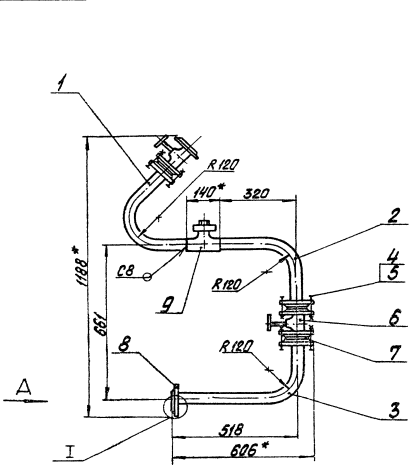
- * Размеры для справок.
- H14; ± IT14
- Обработка поверхностей реза деталей БЧ 25
- Сварные швы по ГОСТ 5264-80.

| | | | | | | |
|----------|------------|------|--------|----------------------|--------------|---------|
| | | | | БК9.4.1.02.01.000 СБ | | |
| Исполн | № докум | Дата | Чит | Опора | Лист | Масштаб |
| Разработ | Утвержден | Дата | Провер | | 35 | 1:5 |
| Техник | Проектиров | Дата | Смет | | Лист | Листов |
| Инженер | Бригадир | Дата | Маст | | ЛАТТИПРОПРОМ | |
| | | | | Копирован С.И.С. | | |
| | | | | Формат А3 | | |

24031-79 58 Копирован С.И.С. Формат А3

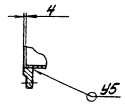
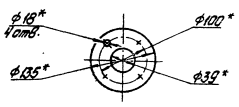
БК 9.4.1.02.05.000СБ

Сборочный чертеж 9-4 к.1



Вид А
1:5

I
1:5

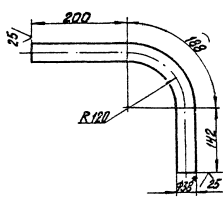


- 1.* Размеры для справок.
- 2. ± IT14.
- 3. Обработка поверхностей резом деталей БЧ 25/
- 4. Сверные швы по ГОСТ 15037-80.

| | | | |
|--|--|----------------------|-----------------|
| | | БК 9.4.1.02.05.000СБ | |
| | | Трубопровод | Диаметр |
| | | | 21,2 |
| | | Труба | Внешний диаметр |
| | | | 1,0 |
| | | МАТГИПРОПРОМ | |
| | | Фигура № 3 | |

БК 9.4.1.02.05.002

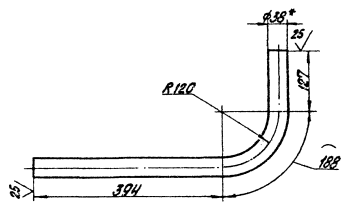
(✓) (✓)



- 1.* Размеры для справок
- 2. ± IT14/2.

БК 9.4.1.02.05.003

(✓) (✓)



- 1.* Размеры для справок.
- 2. ± IT14/2.

| | | | |
|--|--|---|-----------------|
| | | БК 9.4.1.02.05.002 | |
| | | Труба | Диаметр |
| | | | 0,94 |
| | | Труба 38x2 ГОСТ 10704-76
Б20 ГОСТ 10705-80 | Внешний диаметр |
| | | | 1 |
| | | МАТГИПРОПРОМ | |
| | | Фигура № 4 | |

| | | | |
|--|--|---|-----------------|
| | | БК 9.4.1.02.05.003 | |
| | | Труба | Диаметр |
| | | | 1,3 |
| | | Труба 38x2 ГОСТ 10704-76
Б20 ГОСТ 10705-80 | Внешний диаметр |
| | | | 1 |
| | | МАТГИПРОПРОМ | |
| | | Фигура № 3 | |

Сборочный чертеж 9-4 к.1

Сборочный чертеж 9-4 к.1

ВЫПУСК 9.4.4.1
СРЯД 5.003-15

| КОД | ПОЗ | ОБОЗНАЧЕНИЕ | НАИМЕНОВАНИЕ | ПРИМЕ-
КОЛ-
ЧАННЕ |
|-----|-----|----------------------|---|-------------------------|
| | | | ДОКУМЕНТАЦИЯ | |
| А2 | | БК 9.4.1.02.06.000СБ | СБОРОЧНЫЙ ЧЕРТЕЖ | |
| | | | ДЕТАЛИ | |
| А4 | 1 | БК 9.4.1.02.06.001 | ПАТРУБОК | 1 |
| А4 | 2 | БК 9.4.1.02.06.002 | ТРУБА | 1 |
| Б4 | 3 | БК 9.4.1.02.06.003 | ТРУБА | |
| | | | 57x3 ГОСТ 10704-76
ТРУБА В20 ГОСТ 10705-80 | |
| | | | L = 40 - 0,62 | 1 0,16 кг |
| Б4 | 4 | БК 9.4.1.02.06.004 | ТРУБА | |
| | | | 57x3 ГОСТ 10704-76
ТРУБА В20 ГОСТ 10705-80 | |
| | | | L = 96 - 0,87 | 1 0,38 кг |
| Б4 | 5 | БК 9.4.1.02.06.005 | ТРУБА | |
| | | | 57x3 ГОСТ 10704-76
ТРУБА В20 ГОСТ 10705-80 | |
| | | | L = 248 - 1,15 | 1 0,99 кг |
| Б4 | 6 | БК 9.4.1.02.06.006 | ТРУБА | |
| | | | 57x3 ГОСТ 10704-76
ТРУБА В20 ГОСТ 10705-80 | |
| | | | L = 250 - 1,15 | 1 1,0 кг |
| Б4 | 7 | БК 9.4.1.02.06.007 | ТРУБА | |
| | | | 57x3 ГОСТ 10704-76
ТРУБА В20 ГОСТ 10705-80 | |
| | | | L = 279 - 1,3 | 1 1,1 кг |

| | | | |
|-------------------------------|-----------------|--------------------------|---|
| ИЗМ. ЛИС. № ДОКУМ. ПОДП. ДАТА | | ЛИТ. ЛИС. ЛИС. ЛИС. ЛИС. | |
| РАЗР. МАКАСЬ | ПРОВ. АНДРИЯНОВ | 1 | 2 |
| И. КОНТ. БРАЦКО | | УТВ. | |
| БК 9.4.1.02.06.000 | | ТРУБОПРОВОД | |
| | | ЛАТГИПРОПРОМ | |

КОПИРОВАЛ А2 ФОРМАТ А4

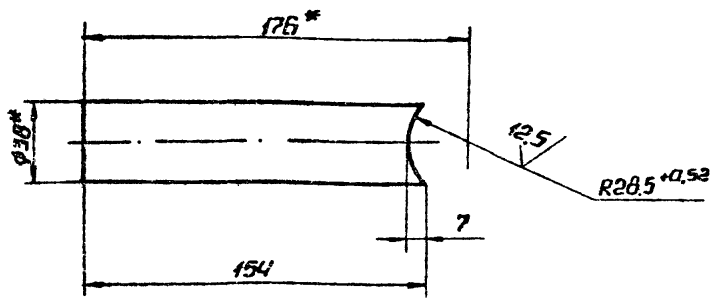
| КОД | ПОЗ | ОБОЗНАЧЕНИЕ | НАИМЕНОВАНИЕ | ПРИМЕ-
КОЛ-
ЧАННЕ |
|-----|-----|--------------------|---|-------------------------|
| Б4 | 8 | БК 9.4.1.02.06.008 | ТРУБА | |
| | | | 57x3 ГОСТ 10704-76
ТРУБА В20 ГОСТ 10705-80 | |
| | | | L = 623 - 1,25 | 1 2,49 кг |
| Б4 | 9 | БК 9.4.1.02.06.009 | ТРУБА | |
| | | | 57x3 ГОСТ 10704-76
ТРУБА В20 ГОСТ 10705-80 | |
| | | | L = 1310 - 3,1 | 1 5,27 кг |
| | | | СТАНДАРТНЫЕ ИЗДЕЛИЯ | |
| 10 | | | ОТВОД 90° 57x3
ГОСТ 17375-83 | 7 |
| 11 | | | ПЕРЕХОД К 76x3,5-
57x3 ГОСТ 17375-83 | 1 |
| 12 | | | ФЛАНЕЦ 1-32-16 СТ20
ГОСТ 12820-80 | 1 |
| 13 | | | ФЛАНЕЦ 1-50-6 СТ20
ГОСТ 12820-80 | 1 |
| 14 | | | ФЛАНЕЦ 1-65-6 СТ20
ГОСТ 12821-80 | 1 |

| | | | |
|-------------------------------|--|------|--|
| ИЗМ. ЛИС. № ДОКУМ. ПОДП. ДАТА | | ЛИСТ | |
| БК 9.4.1.02.06.000 | | 2 | |

КОПИРОВАЛ А2 ФОРМАТ А4

БК 9.4.1.02.06.001

✓ (✓)



1. * РАЗМЕРЫ ДЛЯ СПРАВОК.
2. $h 14; \pm \frac{1714}{2}$

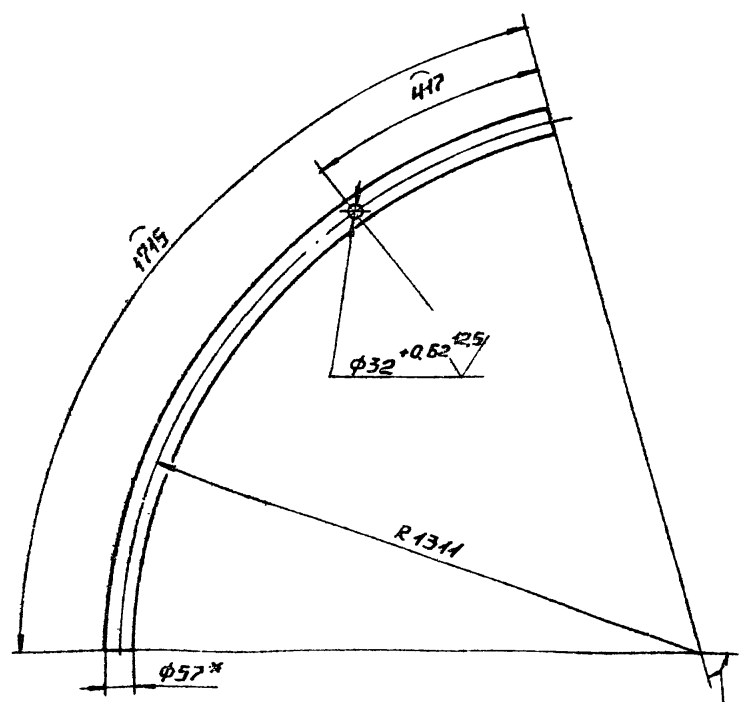
БК 9.4.1.02.06.001

| | | | |
|---|-----------------|-------------------|-----|
| ИЗМ. ЛИС. № ДОКУМ. ПОДП. ДАТА | | ЛИТ. МАССА/МАСШТ. | |
| РАЗР. МАКАСЬ | ПРОВ. АНДРИЯНОВ | 0,27 | 1:2 |
| И. КОНТ. БРАЦКО | | УТВ. | |
| ПАТРУБОК | | ЛАНГИПРОПРОМ | |
| ТРУБА 57x3 ГОСТ 10704-76
В20 ГОСТ 10705-80 | | | |

КОПИРОВАЛ А2 ФОРМАТ А4

БК 9.4.1.02.06.002

✓ (✓)

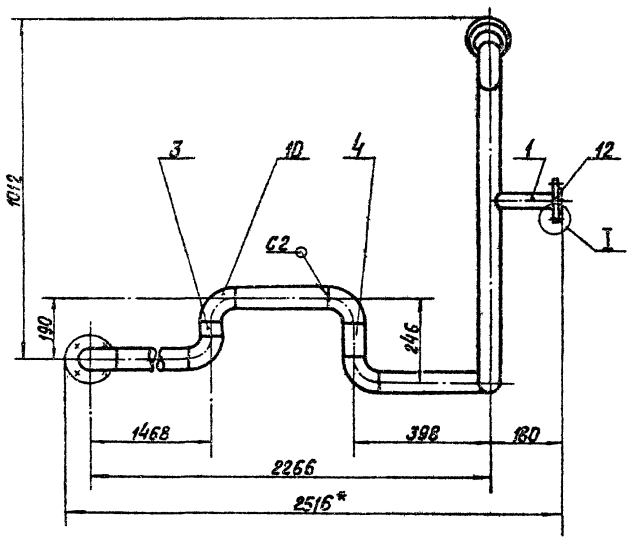
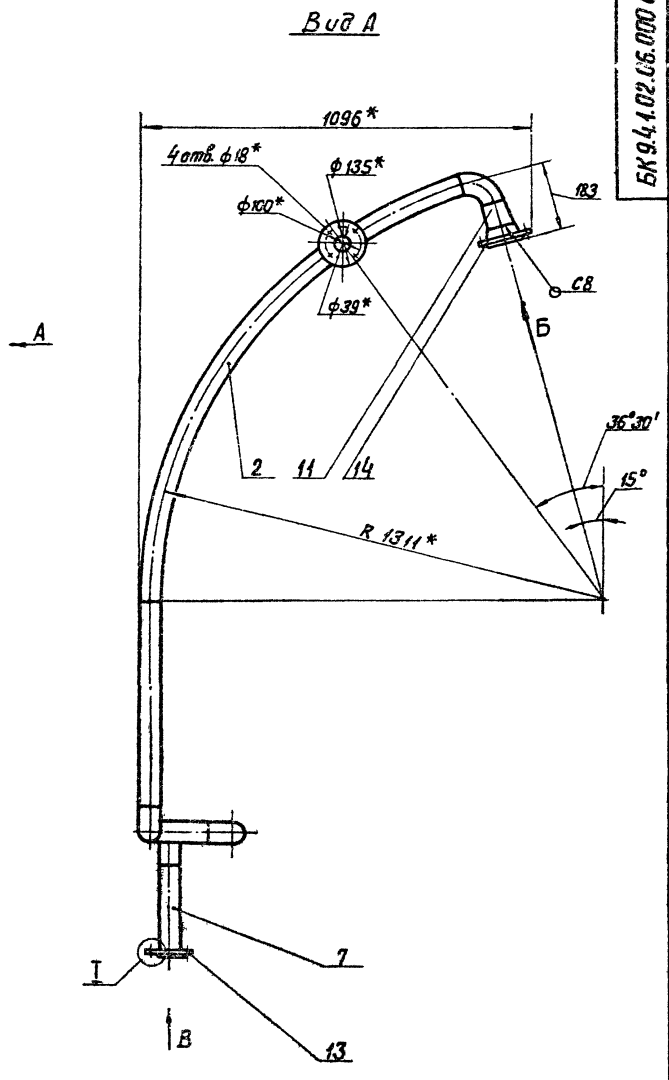
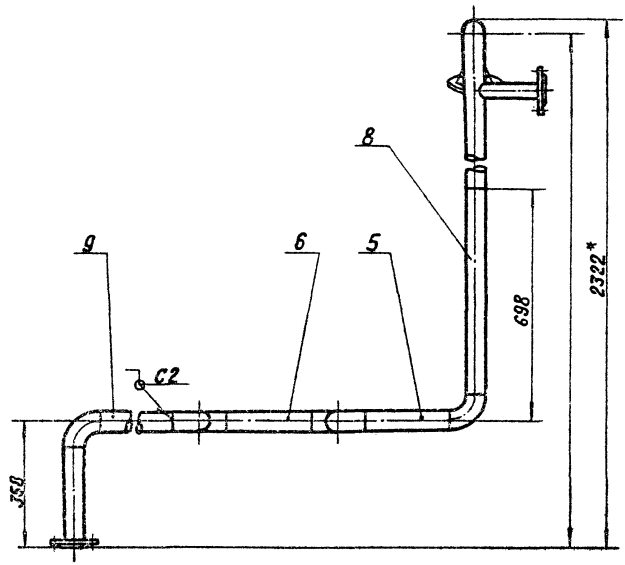


1. * РАЗМЕРЫ ДЛЯ СПРАВОК.
2. $h 14; \pm \frac{1714}{2}$

БК 9.4.1.02.06.002

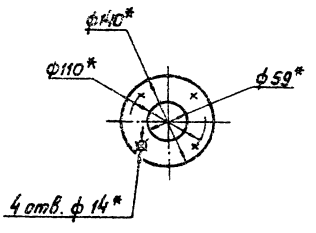
| | | | |
|---|-----------------|-------------------|------|
| ИЗМ. ЛИС. № ДОКУМ. ПОДП. ДАТА | | ЛИТ. МАССА/МАСШТ. | |
| РАЗР. МАКАСЬ | ПРОВ. АНДРИЯНОВ | 6,86 | 1:40 |
| И. КОНТ. БРАЦКО | | УТВ. | |
| ТРУБА | | ЛАНГИПРОПРОМ | |
| ТРУБА 57x3 ГОСТ 10704-76
В20 ГОСТ 10705-80 | | | |

24051-79 66 КОПИРОВАЛ А2 ФОРМАТ А4

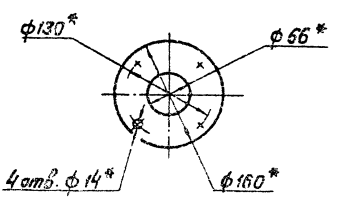


Вид В
М 1:5

М 1:5



Вид Б
М 1:5



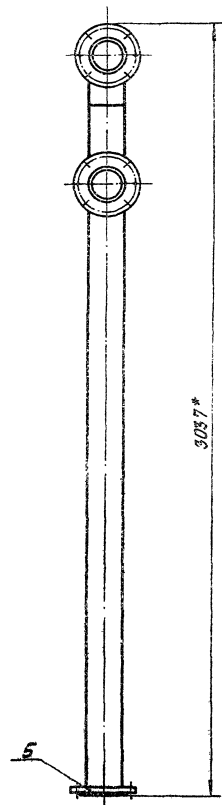
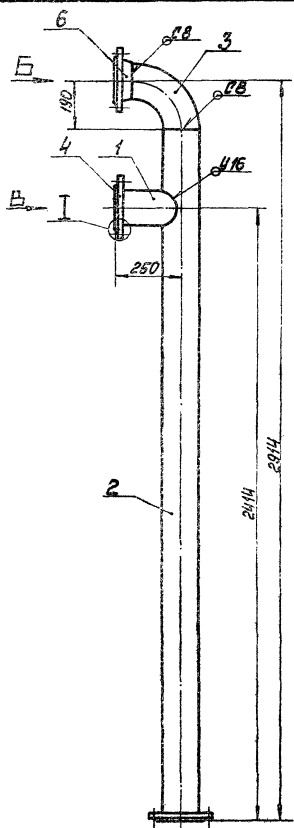
1. *Размеры для справок.
2. ± IT14
3. Обработка поверхностей реза деталей БЧ ^{ES}✓
4. Сварные швы по гост 16037-80.

| | | | | |
|---------------------|--|----------|-------|--------------|
| БК 9.4.02.06.000 СБ | | Лист | Восса | Итого листов |
| Трубопровод | | 27,31 | 1:10 | |
| Лист | | Листов 1 | | |
| ЛАНГИРПРОМ | | | | |

1. 2. 3. 4. 5. 6. 7. 8. 9. 10. 11. 12. 13. 14. 15. 16. 17. 18. 19. 20. 21. 22. 23. 24. 25. 26. 27. 28. 29. 30. 31. 32. 33. 34. 35. 36. 37. 38. 39. 40. 41. 42. 43. 44. 45. 46. 47. 48. 49. 50. 51. 52. 53. 54. 55. 56. 57. 58. 59. 60. 61. 62. 63. 64. 65. 66. 67. 68. 69. 70. 71. 72. 73. 74. 75. 76. 77. 78. 79. 80. 81. 82. 83. 84. 85. 86. 87. 88. 89. 90. 91. 92. 93. 94. 95. 96. 97. 98. 99. 100.

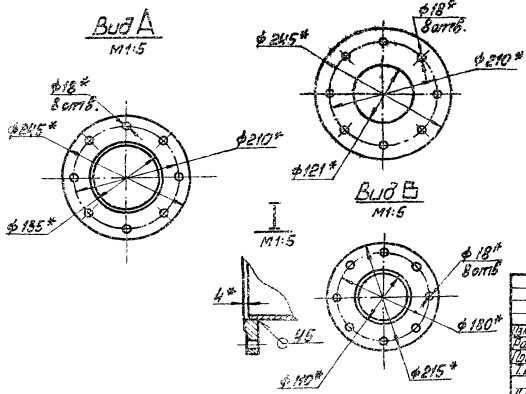
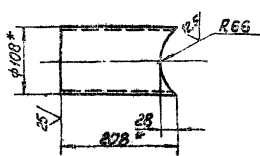
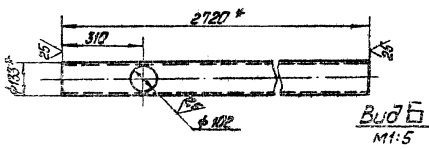
Черт. 9. 5. 903-15 Выпуск 9-4 и 1

БН 9.4.1.02.07.000.015



Пос. 2

Пос. 1
М 1:5



- 1 * Размеры для справок.
- 2 ± IT14
- 3 Обработка поверхностей реж. деталей 154 25/
- 4 Сварные швы по ГОСТ 16.057-80.

| | | | | |
|------------------------|--|-------------|------|------|
| БН 9.4.1.02.07.000.015 | | Трубопровод | 52,8 | 1:10 |
| ЛАНТИ-ЮИ-Лин | | | | |

Лист 1 из 1

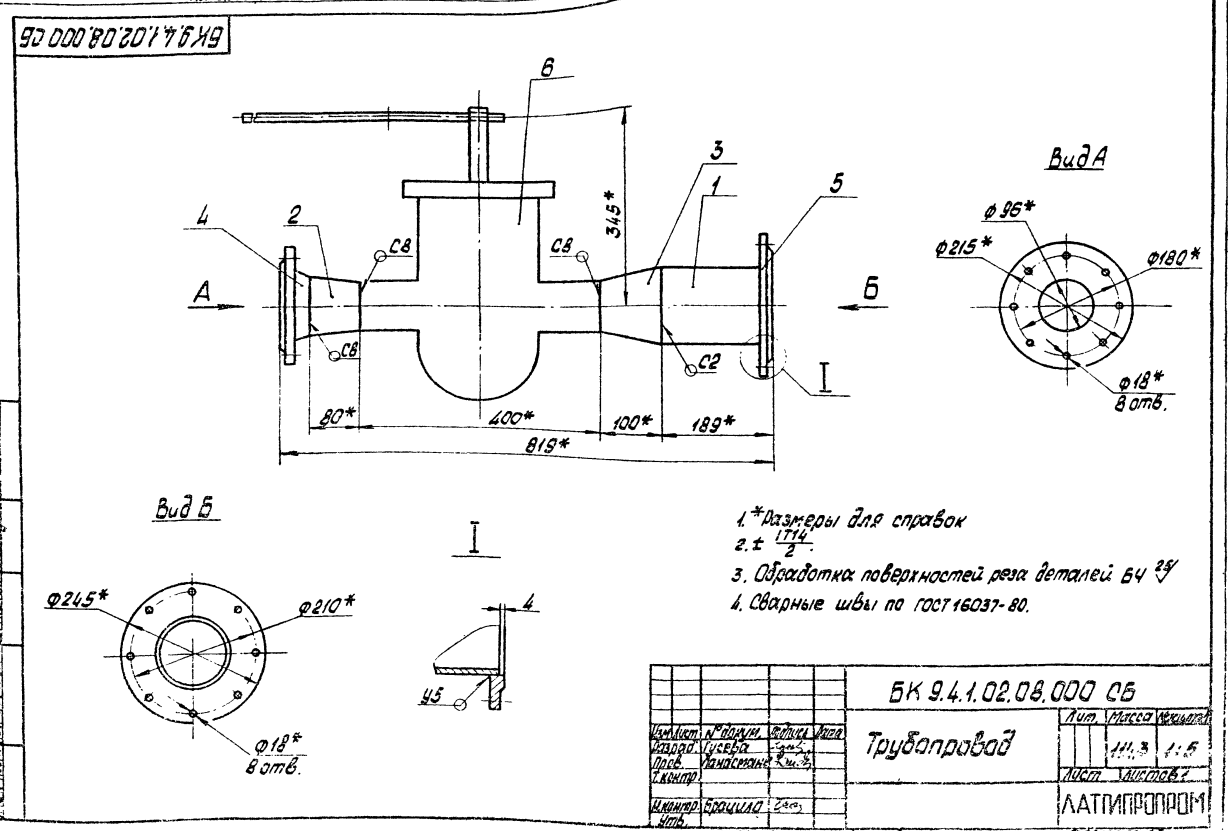
Серия 5.903-15 Выпуск 9-4 ч.1

Лист 1 из 1

Лист 1 из 1

| Код | Обозначение | Наименование | Кол. | Примечание |
|--------------------|-----------------------|---|------|------------|
| | | Документация | | |
| 42 | БК 9.4.1.02.07.000 СБ | Сборочный чертёж | | |
| | | Детали | | |
| 54 | 1 БК 9.4.1.02.07.001 | Труба
Труба 108x3,5 ГОСТ 10704-76
820 ГОСТ 10705-80
L = 208 - 1,15 | 1 | 2,1 кг |
| 54 | 2 БК 9.4.1.02.07.002 | Труба
Труба 133x3,5 ГОСТ 10704-76
820 ГОСТ 10705-80
L = 2720 - 5,4 | 1 | 30,1 кг |
| | | Стандартные изделия | | |
| 3 | | Отвод 90° 133x4
ГОСТ 17375-83 | 1 | |
| 4 | | Фланец 1-100(A)-10 ст 20
ГОСТ 12820-80 | 1 | |
| 5 | | Фланец 1-125(A)-10 ст 20
ГОСТ 12820-80 | 1 | |
| 6 | | Фланец 1-125(A)-10 ст 20
ГОСТ 12821-80 | 1 | |
| БК 9.4.1.02.07.000 | | | | |
| Трубопровод | | | | |
| ЛАНТИПРОПРОМ | | | | |

| Код | Обозначение | Наименование | Кол. | Примечание |
|--------------------|-----------------------|---|------|---------------|
| | | Документация | | |
| 43 | БК 9.4.1.02.08.000 СБ | Сборочный чертёж | | |
| | | Детали | | |
| 54 | 1 БК 9.4.1.02.08.001 | Труба
Труба 133x3,5 ГОСТ 10704-76
820 ГОСТ 10705-80
L = 185 - 1,15 | 1 | 2,1 кг |
| | | Стандартные изделия | | |
| 2 | | Переход К 108x4-89x3,5
ГОСТ 17378-83 | 1 | |
| 3 | | Переход К 133x4-89x3,5
ГОСТ 17378-83 | 1 | |
| 4 | | Фланец 1-100-10
ГОСТ 12821-80 | 1 | |
| 5 | | Фланец 1-125(A)-10
ГОСТ 12820-80 | 1 | |
| | | Прочие изделия | | |
| 6 | | Клапан регулирующий
Бс-9-1 ТУ 108.72.8-80 | 1 | ГОСТ 12821-80 |
| БК 9.4.1.02.08.000 | | | | |
| Трубопровод | | | | |
| ЛАНТИПРОПРОМ | | | | |



Выпуск 9-4-41

Серия 5-903-15

Итого листов: 10. Из них: 1 - титульный лист, 2 - спецификация, 7 - чертежи.

| Кол. | Примечание | Наименование | Обозначение |
|------|------------|---|---------------------|
| | | <u>Документация</u> | |
| 1 | | Оборачный чертеж | БК9.4.1.02.09.000СБ |
| | | <u>Детали</u> | |
| 54 | | Труба | БК9.4.1.02.09.001 |
| | | Труба 89x3 ГОСТ 10704-76
820 ГОСТ 10705-80 | |
| | | L = 100 - 0,87 | |
| 1 | 0,4 кг | | |
| 54 | 2 | Труба | БК9.4.1.02.09.002 |
| | | Труба 89x3 ГОСТ 10704-76
820 ГОСТ 10705-80 | |
| | | L = 445 - 1,55 | |
| 1 | 3,2 кг | | |
| 4 | 3 | Труба | БК9.4.1.02.09.003 |
| 54 | 4 | Труба | БК9.4.1.02.09.004 |
| | | Труба 89x3 ГОСТ 10704-76
820 ГОСТ 10705-80 | |
| | | L = 1402 - 3,1 | |
| 1 | 10,2 кг | | |
| | | <u>Стандартные изделия</u> | |
| | | Переход К108x4-89x35 | |
| | | ГОСТ 17373-83 | |
| | | | 2 |

БК9.4.1.02.09.000

Трубопровод

Лист 1 из 2

ЛАТГИПРОПРОМ

Копирован Дроздова

Формат А4

| Кол. | Примечание | Наименование | Обозначение |
|------|------------|----------------------|-------------|
| 6 | | Отвод 90° 89x35 | |
| | | ГОСТ 17375-83 | 1 |
| 7 | | Фланцы ГОСТ 12820-80 | |
| | | 1-50-10 | 1 |
| 8 | | 1-80-25 | 1 |
| 9 | | Фланец 1-100-10 | |
| | | ГОСТ 12821-80 | 2 |

БК9.4.1.02.09.000

Лист 2

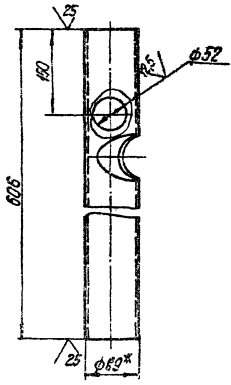
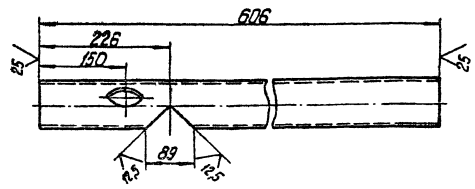
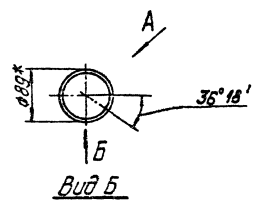
Копирован Дроздова

Формат А4

БК9.4.1.02.09.003

✓(✓)

Вид А (повернуть)



- 1* Размеры для справок.
- 2. Н14; н14; ± 0,14.

БК9.4.1.02.09.003

Труба

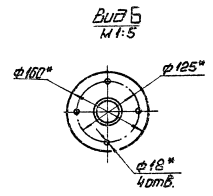
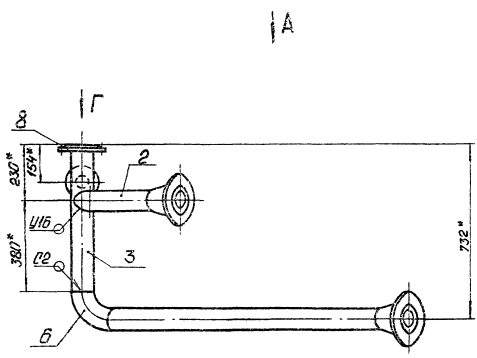
Лист 1 из 2

Труба 89x3 ГОСТ 10704-76
820 ГОСТ 10705-80

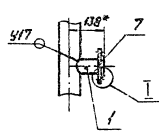
ЛАТГИПРОПРОМ

Выпуск 9-4 ч. 1
Чертеж 5.0237-15

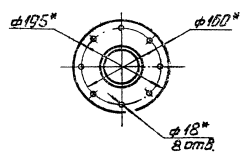
5.0237-15.01.02.09.0001-15



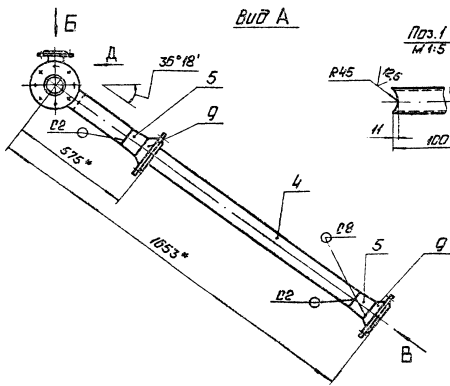
Вид А



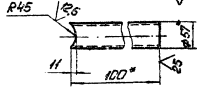
Вид Г
М 1:5



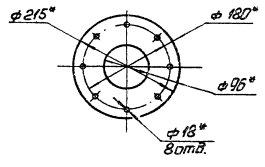
Вид А



Пос. 1
М 1:5

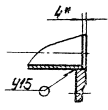


Вид Б
М 1:5

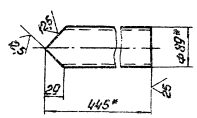


- 1 * Размеры для справок.
- 2 $\pm 17_{-14}^0$.
- 3 Обработка поверхностей резом деталей Б425.
- 4 Сварные швы по ГОСТ 16037-80.

И
М 1:5



Пос. 2
М 1:5



| | | | | | |
|-------------|---------|--------|------|----------------------------|------|
| | | | | 5.0237-15.01.02.09.0001-15 | |
| Исполн. | Провер. | Утвер. | Дата | Масштаб | Лист |
| | | | | 32.0 | 1-10 |
| Трубопровод | | | | | |
| | | | | А.А.ТИХОМИРОВ | |

5.0237-15.01.02.09.0001-15