

Типовая документация на конструкции,  
изделия и узлы зданий и сооружений

Серия 5903-15

БЛОКИ ТЕПЛОМЕХАНИЧЕСКОГО ОБОРУДОВАНИЯ  
ДЛЯ КОТЕЛЬНЫХ С ВОДОГРЕЙНЫМИ КОТЛАМИ

Выпуск 9-5

часть 1 стр 1-72

Блок деаэрационно-подпиточный  
БДАП-100-25

Рабочие чертежи

Об. ЦИТИ 020002, г. Оренбург, ул. Челябинск, 4  
Лист 30 из 30  
Сдано в печать 20.02.81 г. тираж 100  
Сделано в печать 20.02.81 г. тираж 100

24051-81  
цены 11 25

Выпуск 2-5 ч 1

Серия 5-203-15

## Содержание альбома

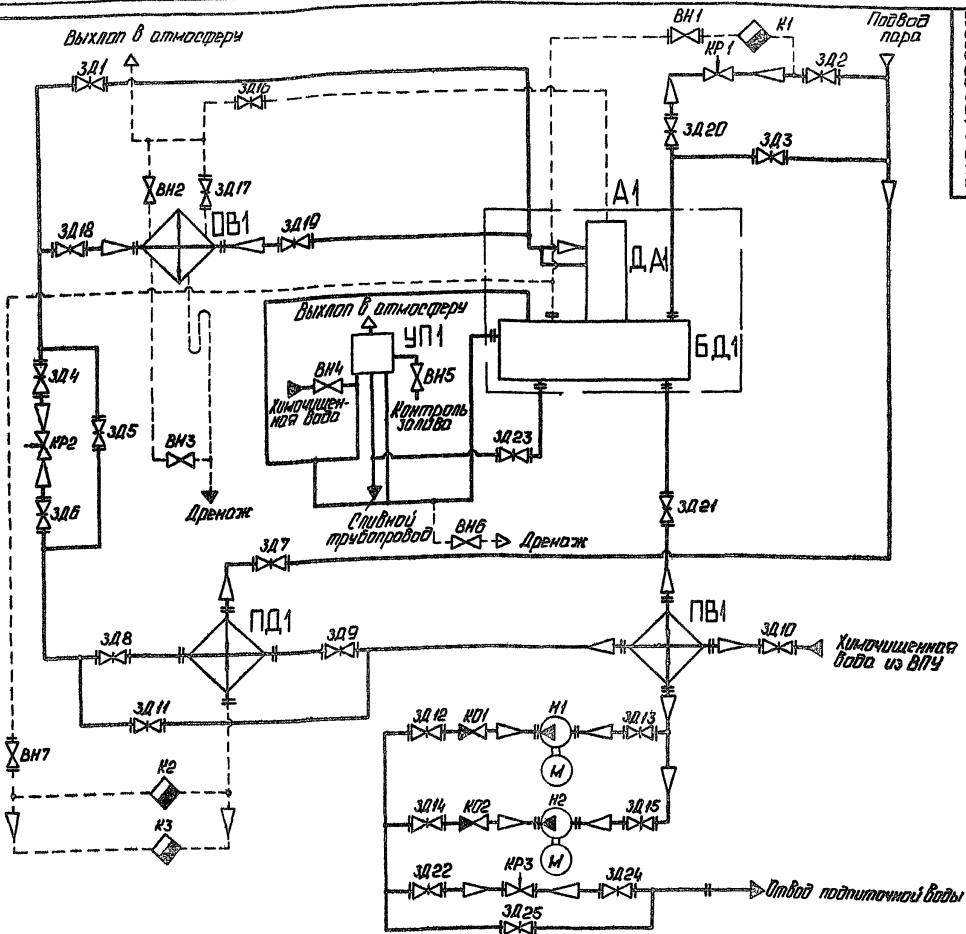
Обозначение	Наименование	№ стр	Обозначение	Наименование	№ стр
			БК9 51 01 18 000	Трубопровод	
Блок деаэрационно-подпиточный БДАП-100-25			БК9 51 01 19 000	Трубопровод	36
	часть 1		БК9 51 01 19 000 СБ	Трубопровод	
БК9 51 00 00 0003	Блок БДАП-100-25		БК9 51 01 20 000СБ	Трубопровод	37
	принципиальная	4	БК9 51 01 20 000	Трубопровод	
БК9 51 00 00 000 СБ	Блок БДАП-100-25	5-7	БК9 51 01 20 001	Труба	38
БК9 51 00 00 000	Блок БДАП-100-25		БК9 51 01 20 002	Труба	
БК9 51 01 00 000	Блок нижний	8	БК9 51 01 20 003	Труба	
БК9 51 01 00 000СБ	Блок нижний	9,10	БК9 51 01 21 000	Трубопровод	39
БК9 51 01 00 000	Блок нижний		БК9 51 01 21 000СБ	Трубопровод	
БК9 51 01 01 000	Рама	11	БК9 51 01 22 000	Трубопровод дренажный	
БК9 51 01 01 000СБ	Рама	12,13	БК9 51 01 22 000СБ	Трубопровод дренажный	40
БК9 51 01 01 000	Рама		БК9 51 01 22 001	Труба	
БК9 51 01 01 000	Опора	14	БК9 51 01 22 002	Патрубок	
БК9 51 01 01 000СБ	Опора		БК9 51 01 22 003	Патрубок	41
БК9 51 01 01 200	Кранштейн	15	БК9 51 02 00 000	Блок верхний	42,43
БК9 51 01 01 200СБ	Кранштейн		БК9 51 02 00 000 СБ	Блок верхний	44
БК9 51 01 01 300	Кранштейн		БК9 51 02 01 000	Бак деаэрационный с плавятам	
БК9 51 01 01 300СБ	Кранштейн	16	БК9 51 02 01 000	Бак деаэрационный с плавятам	45
БК9 51 01 01 001	Косынка		БК9 51 02 01 000 СБ	Бак деаэрационный с плавятам	
БК9 51 01 01 002	Косынка		БК9 51 02 01 001	Ребра	
БК9 51 01 01 003	Косынка	17	БК9 51 02 01 000СБ	Бак деаэрационный с плавятам	46+48
БК9 51 01 01 004	Косынка		БК9 51 02 01 002	Связь	
БК9 51 01 01 005	Косынка		БК9 51 02 01 003	Стойка	
БК9 51 01 01 006	Связь		БК9 51 02 01 004	Поручень	49
БК9 51 01 01 007	Связь	18	БК9 51 02 01 005	Поручень	
БК9 51 01 01 008	Связь		БК9 51 02 01 006	Поручень	
БК9 51 01 02 000	Трубопровод		БК9 51 02 01 007	Леев	50
БК9 51 01 02 000СБ	Трубопровод	19	БК9 51 02 01 008	Леев	
БК9 51 01 03 000	Трубопровод		БК9 51 02 01 009	Леев	
БК9 51 01 03 000СБ	Трубопровод	20	БК9 51 02 01 010	Опора	
БК9 51 01 03 000	Трубопровод		БК9 51 02 01 100	Бак деаэрационный	51
БК9 51 01 04 000	Трубопровод		БК9 51 02 01 101	Летня	
БК9 51 01 04 000СБ	Трубопровод	21	БК9 51 02 01 100 СБ	Бак деаэрационный	52,53
БК9 51 01 05 000	Трубопровод		БК9 51 02 01 102	Накладная	
БК9 51 01 05 000СБ	Трубопровод		БК9 51 02 01 200	Опора	54
БК9 51 01 06 000	Трубопровод	22	БК9 51 02 01 200 СБ	Опора	
БК9 51 01 07 000	Трубопровод		БК9 51 02 01 300СБ	Опора	55
БК9 51 01 06 000 СБ	Трубопровод	23	БК9 51 02 01 400СБ	Опора	
БК9 51 01 07 000СБ	Трубопровод		БК9 51 02 01 300	Опора	
БК9 51 01 08 000	Трубопровод	24	БК9 51 02 01 400	Опора	56
БК9 51 01 08 000	Трубопровод		БК9 51 02 01 300	Опора	
БК9 51 01 09 000	Трубопровод	25	БК9 51 02 01 600	Опора	
БК9 51 01 09 000СБ	Трубопровод		БК9 51 02 01 500 СБ	Опора	57
БК9 51 01 09 001	Полусектор	26	БК9 51 02 01 600СБ	Опора	
БК9 51 01 09 003	Полусектор		БК9 51 02 01 700СБ	Опора	
БК9 51 01 09 002	Сектор		БК9 51 02 01 800СБ	Опора	58
БК9 51 01 10 000	Трубопровод	27	БК9 51 02 01 700	Опора	
БК9 51 01 10 000СБ	Трубопровод		БК9 51 02 01 800	Опора	59
БК9 51 01 11 000СБ	Трубопровод	28	БК9 51 02 01 900СБ	Опора	
БК9 51 01 11 000	Трубопровод		БК9 51 02 01 900	Опора	
БК9 51 01 12 000	Трубопровод	29	БК9 51 02 02 000	Трубопровод	60
БК9 51 01 12 000СБ	Трубопровод		БК9 51 02 03 000	Трубопровод	
БК9 51 01 13 000	Трубопровод		БК9 51 02 02 000СБ	Трубопровод	61
БК9 51 01 13 000СБ	Трубопровод	30	БК9 51 02 03 000СБ	Трубопровод	
БК9 51 01 14 000	Трубопровод		БК9 51 02 03 001	Труба	62
БК9 51 01 14 003	Труба	31	БК9 51 02 04 001	Патрубок	
БК9 51 01 14 000СБ	Трубопровод	32	БК9 51 02 04 000	Трубопровод	
БК9 51 01 14 002	Труба		БК9 51 02 04 000 СБ	Трубопровод	63
БК9 51 01 15 000	Трубопровод	33	БК9 51 02 04 002	Патрубок	
БК9 51 01 15 000СБ	Трубопровод		БК9 51 02 05 000	Трубопровод	
БК9 51 01 16 000	Трубопровод	34	БК9 51 02 05 000СБ	Трубопровод	64
БК9 51 01 16 000СБ	Трубопровод		БК9 51 02 06 000	Трубопровод	
БК9 51 01 17 000	Трубопровод		БК9 51 02 06 000СБ	Трубопровод	65
БК9 51 01 17 000СБ	Трубопровод	35	БК9 51 02 06 000	Трубопровод	
БК9 51 01 18 000СБ	Трубопровод		БК9 51 02 06 001	Патрубок	66
			БК9 51 02 06 002	Патрубок	
			БК9 51 02 07 000СБ	Трубопровод	

Содержание альбома

Продолжение

Обозначение	Наименование	№ стр	Обозначение	Наименование	№ стр
БК9510207000СВ	Трубопровод	67	БК9510700003	Поручень	92
БК9510208000	Трубопровод	68	БК9510700004	Стайка	
БК9510208000СБ	Трубопровод		БК9510700005	Швеллер	
БК9510208001	Труба	69	БК9510700006	Швеллер	
БК9510208002	Труба		Установка приборов контроля и автоматизации блока БДАП-100-25		
БК9510208003	Труба				
БК9510208004	Труба				
БК9510209000	Трубопровод	70	БК9520000000	Блок БДАП-100-25 Установка приборов контроля и автоматизации	93
БК9510209000СБ	Трубопровод		БК9520000000	Блок БДАП-100-25 Установка приборов контроля и автоматизации	
БК9510210000	Трубопровод	71	БК9120000001	Штыцер	
БК9510211000	Трубопровод		БК9120000002	Штыцер	
БК9510211000СБ	Трубопровод	72	БК9520000000СБ	Блок БДАП-100-25 Установка приборов контроля и автоматизации	95-97
БК9510211001	Труба		БК9120000006	Труба	
БК9510211002	Труба		БК9120100000	Штамп	
БК9510211003	Труба				
БК9510211004	Труба	73	БК9120200000	Рычаг	98
БК9510212000	Трубопровод		БК9120200000СБ	Рычаг	
БК9510212000СБ	Трубопровод	74	БК9120300000	Штамп	99
БК9510213000	Трубопровод		БК9120300000СБ	Штамп	
БК9510213000СБ	Трубопровод	75	БК9120400000	Трубопровод	100
БК9510214000	Трубопровод		БК9120400000СБ	Трубопровод	
БК9510300000	Гидроаппарат	76	БК9120400001	Труба	101, 102
БК9510301000СБ	Трубопровод		БК9520000000	Блок БДАП-100-25 Схема электрическая принципиальная регулятора	
БК9510301000	Трубопровод	78	БК9520000000СД	Блок БДАП-100-25 Схема автоматизации	103
БК9510301001	Отверстие		БК9520000000	Блок БДАП-100-25 Схема электроснабжения	
БК9510302000	Трубопровод		79	БК9520000000	Установка электрооборудования блока БДАП-100-25
БК9510302000СБ	Трубопровод			БК9530000000	Блок БДАП-100-25 Установка электрооборудования
БК9510303000	Трубопровод	80	БК9530000000СБ	Блок БДАП-100-25 Установка электрооборудования	
БК9510303000СБ	Трубопровод		81	БК9530000000	Кранштейн
БК9510303001	Труба	БК9530100000		Кранштейн	
БК9510400000	Трубопровод	82	БК9530100000СБ	Кранштейн	
БК9510400000СБ	Трубопровод		83	Теплоизоляция блока БДАП-100-25	
БК9510500000	Лестница	84			БК9540000000
БК9510500000СБ	Лестница		85	БК9540000000ТН	Блок БДАП-100-25 Ведомость теплоизоляционных конструкций
БК9510501000	Лестничный марш	86		БК9540000000ВМ	Блок БДАП-100-25 Ведомость теплоизоляционных материалов
БК9510501000СБ	Лестничный марш		87		
БК9510600000	Лестница	88			
БК9510600001	Косынка		89		
БК9510600002	Косынка	90			
БК9510600003	Поручень		91		
БК9510600000СБ	Лестница				
БК9510600004	Поручень				
БК9510600005	Поручень				
БК9510600006	Поручень				
БК9510600007	Раскос				
БК9510600008	Стайка				
БК9510600009	Стайка				
БК9510600010	Труба				
БК9510600011	Труба				
БК9510600012	Труба				
БК9510600013	Труба				
БК9510601000	Лестничный марш с площадками				
БК9510601000СБ	Лестничный марш с площадками				
БК9510601001	Ступень				
БК9510601002	Балка				
БК9510601003	Балка				
БК9510601004	Балка				
БК9510700000	Площадка				
БК9510700001	Труба				
БК9510700002	Поручень				
БК9510700000СБ	Площадка				

БК95.100.00.00013



Код обозначения	Наименование	Кол	Примечание
КР1 КР2	Клапан обратный ПЧ210р ПРТ 1022-74	2	Ду 150, Рч 16
КР1	Клапан регулирующий бс 9-2	1	Ду 100, Подводка
КР2	Клапан регулирующий бс 9-1	1	Ду 80 в.Д.А-100
КР3	Клапан регулирующий 254 914мж ТУ26-07-1020-83	1	Ду 150, Рч 16
ОВ1	Охладитель пара ОВ4-8 ПРТ 16860-77	1	Подводка ДА 100
ПВ1	Подогреватель водопроводной 15-325-2000 Р-3 ТУ400-28 429-82Е	1	
ПД1	Подогреватель пароводяной ПП1 53 Т-П ПРТ 108 271 105-76	1	
УП1	Устройство предохранительное ДА 100 ПРТ 16860-77	1	Подводка ДА 100
Н1 Н2	Насос К100 80-16Р-СД-УХЛ4 ПРТ 27003-85 с электродвигателем 4М16082	2	П-100/4, Н-50м
ДА	бак деаэрационный БК95.102.01.000		
БД1	Бак деаэрационный 25м³ 186 Д500 000	1	
ДА1	Колонна деаэрационная ДА-100 ПРТ 16860-77		

Код обозначения	Наименование	Кол	Примечание
ВН1	Вентиль 15кч 10п1 ПРТ 18162-72	1	Ду 50, Рч 16
ВН2 ВН3	Вентиль 15кч 18п1 ПРТ 18161-72	2	Ду 15, Рч 16
ВН4 ВН5	Вентиль 15кч 18п2 ПРТ 18161-72	3	Ду 25, в.Д.А-100
ВН7	Вентиль 15 кч 16п1 ПРТ 18163-72	1	Ду 80, Рч 25
ЗД1 ЗД15	Задвижка 30чббр ПРТ 8437-75	15	Ду 150, Рч 10
ЗД6 ЗД9	Задвижка 30чббр ПРТ 8437-75	4	Ду 80, Рч 10
ЗД20 ЗД22	Задвижка 30чббр ПРТ 8437-75	3	Ду 200, Рч 10
ЗД23	Задвижка 30чббр ПРТ 8437-75	1	Ду 50, Рч 10
ЗД24	Задвижка 30чб5мж ТУ26-07-1215-79	1	Ду 200, Рч 25
ЗД25	Задвижка 30чб5мж ТУ26-07-1215-79	1	Ду 150, Рч 25
К1	Конденсатоподъемник 45с 13мж ТУ26-07-1138-76	1	Ду 50, Рч 40
К2, К3	Конденсатоподъемник 45с 13мж	2	Ду 50, Рч 40

**5903-100.00.00013**

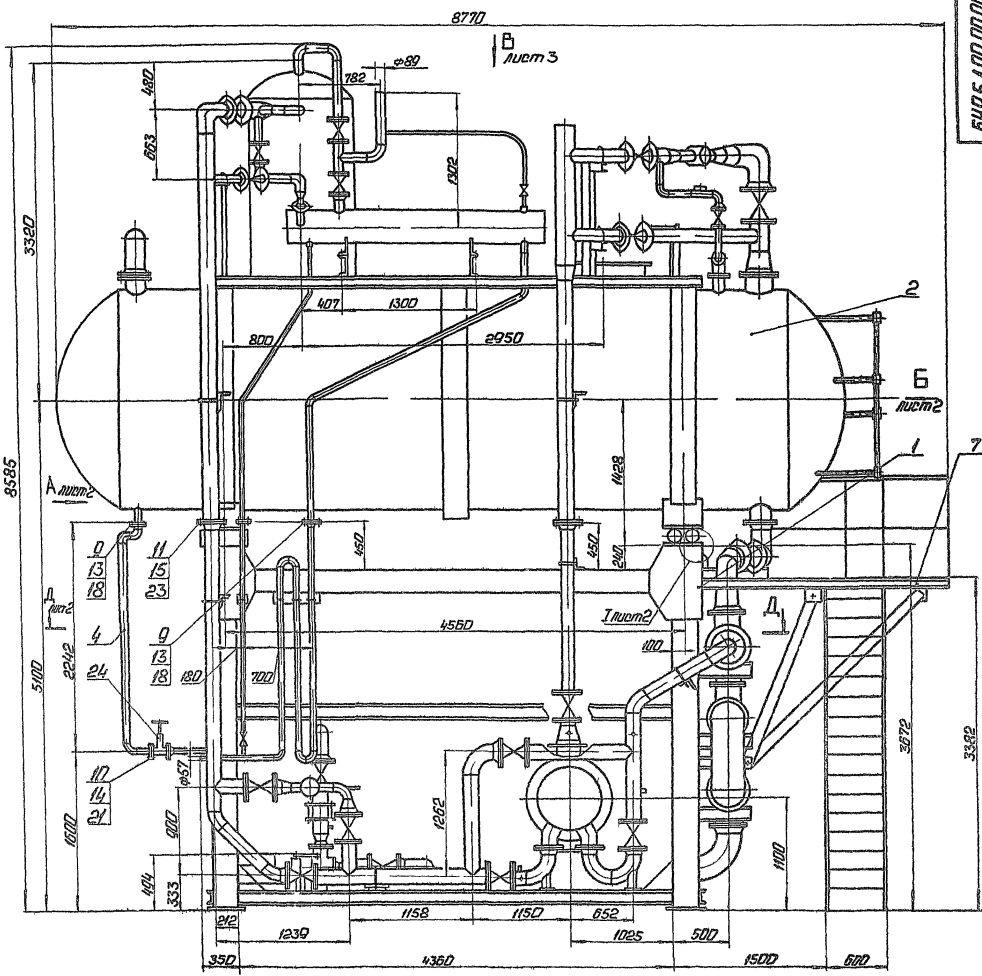
**Блок деаэрационно-подпиточный БДН10025**

Схема принципиальная

Исполн.	Д.А. Писарев	Провер.	В.А. Писарев
Разработ.	И.А. Писарев	Дата	15.01.85
Рисов.	И.А. Писарев	Лист	35
Контр.		Листов	

ЛАТГИПРОПРОМ

Исполнитель: И.А. Писарев



- 1 Размеры для справок
- 2 Сварные швы по ГОСТ 5264-80
- 3 Плате четановки блока верхнего поз 2 в проектное положение приварить левую опору (неподвижную) блока к опорной поверхности блока нижнего поз 1 (см II)

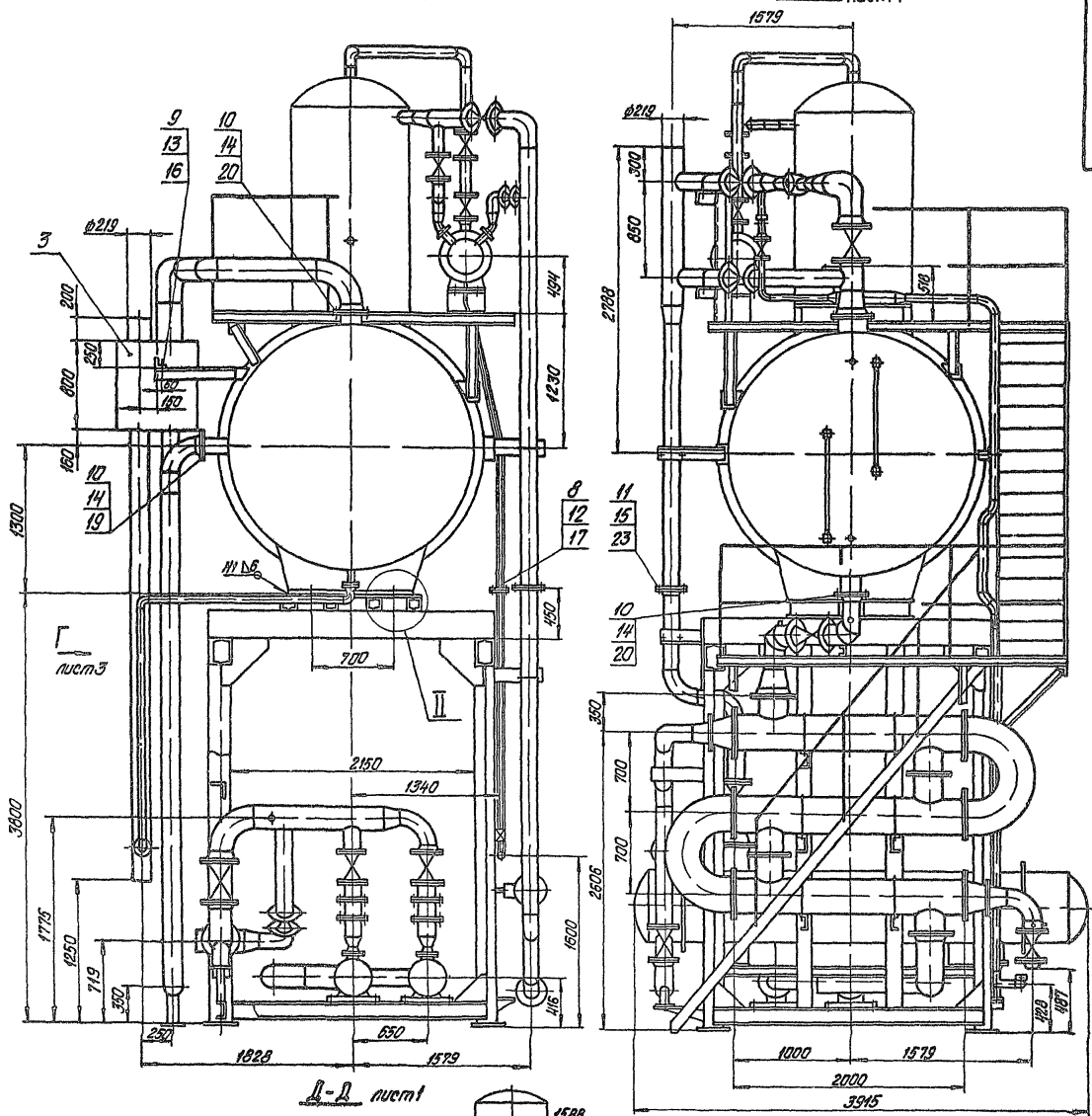
4 Произвести гидравлические испытания  
- трубопроводов пара давлением 0,75 МПа (75 кгс/см<sup>2</sup>)  
- воды давлением 0,3 МПа (3 кгс/см<sup>2</sup>) в течение 10 мин Течь не допускается

				<b>БК95 100 00 000 СБ</b>		
Исполнитель № документа	Дата	Исполнитель № документа	Дата	Блок деаэрационно-подпиточный	Лист	Масштаб
Исполнитель		Исполнитель		БД АП 100 25	19/00	1:25
Исполнитель		Исполнитель			Листов	Листов
Исполнитель		Исполнитель			3	3
				ЛАТГИПРОПРОМ		

Вид А. учм 1

Вид Б. учм 1

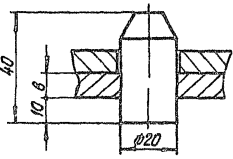
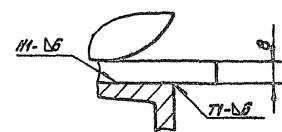
БК 951 00 00 00 05



Д-Д учм 1

I учм 1

II учм 1

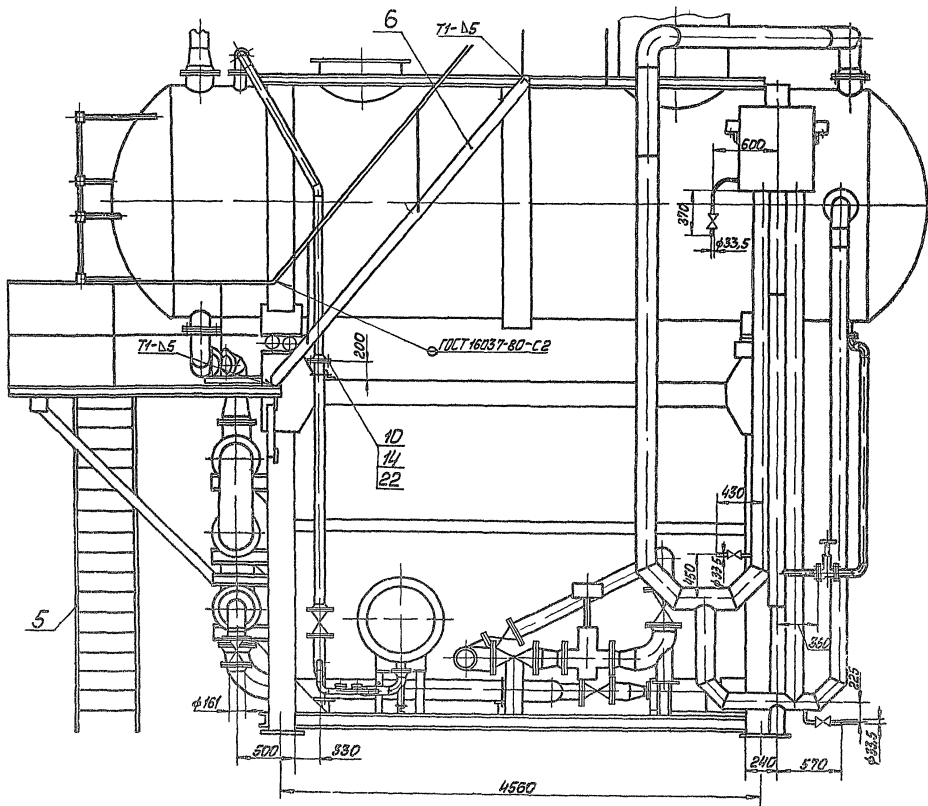


### БуДГ лист 2

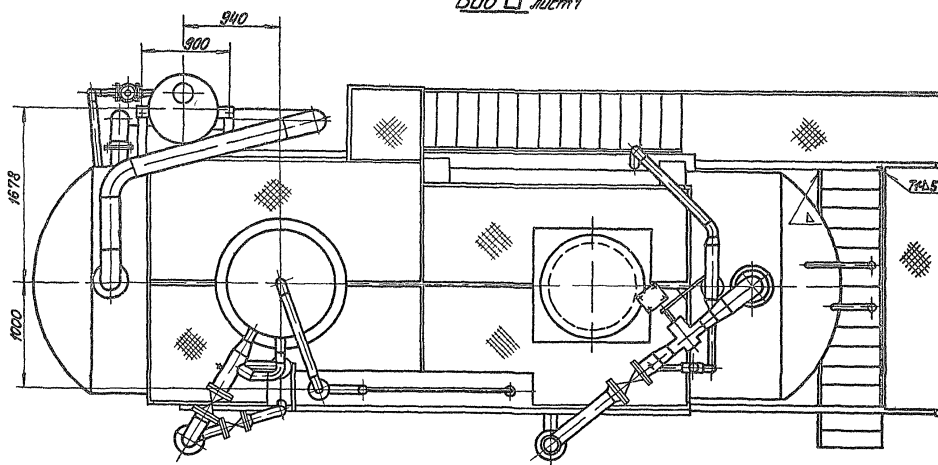
Вснзк-9-541

Даруя 5 903-15

BR95.1.00.00.0016



### БуДБ лист 1



Вснзк-9-541  
Даруя 5 903-15

УТВЕРЖЕНО	ПОДПИСАНО	ДАТА	ИЗМ.

BR95.1.00.00.0016

Лист 3

Выпуск 9-5 4 1  
Серия 5 903-15

Формат листа	№ докум	Наименование	Код	Примечание
		<u>Документация</u>		
А2	БК9 5 1 00 00 000 СБ	Сборочный чертеж		
А2	БК9 5 1 00 00 000 ГЗ	Схема принципиальная		
А4	БК9 0 1 00 00 000 ДТ	Указания по применению и изготовлению		
		<u>Сборочные единицы</u>		
А4	1 БК9 5 1 01 00 000	Блок нижний	1	
А4	2 БК9 5 1 02 00 000	Блок верхний	1	
А4	3 БК9 5 1 03 00 000	Гидрозатвор	1	
А4	4 БК9 5 1 04 00 000	Трубопровод	1	
А4	5 БК9 5 1 05 00 000	Лестница	1	
А4	6 БК9 5 1 06 00 000	Лестница	1	
А4	7 БК9 5 1 07 00 000	Площадка	1	
		<u>Стандартные изделия</u>		
		Болты ГОСТ 7798-70		
	8	М 10х45 46	4	
	9	М 12х50 46	10	
	10	М 16х60 46	36	
	11	М 20х70	16	

БК9 5 1 00 00 000

Изм/Лист № докум Подпись Дата

Разработчик Колпелко В.А.

Проверил Колпелко В.А.

Утвердил Колпелко В.А.

Лист 1 из 3

Блок деаэрационно-подпиточный БД.АТ - 100 - 25

ЛАТГИПРОПРОМ

копировал формат А4

Формат листа	№ докум	Наименование	Код	Примечание
		Гайки ГОСТ 5915-70		
	12	М 10 5	4	
	13	М 12 5	10	
	14	М 16 5	36	
	15	М 20 5	16	
	16	Шайба 12 65 ГОСТ 6402-70	2	
		Прокладки ГОСТ 15180-70		
	17	Я-15-6	1	
	18	Я-50-6	2	
	19	Я-150-6	1	
	20	Я-200-6	2	
	21	Я-50-10	2	
	22	Я-80-10	1	
	23	Я-150-10	2	
	24	Задвижка ЗДч бдр, Ру 10 Ду 50 ГОСТ 8437-75	1	

БК9 5 1 00 00 000

Изм/Лист № докум Подпись Дата

Лист 2

копировал формат А4

Выпуск 9-5 4 1  
Серия 5 903-15

Формат листа	№ докум	Наименование	Код	Примечание
		<u>Документация</u>		
А2	БК9 5 1 01 00 000 СБ	Сборочный чертеж		
		<u>Сборочные единицы</u>		
А4	1 БК9 5 1 01 01 000	Рама	1	
А4	2 БК9 5 1 01 02 000	Трубопровод	1	
А4	3 БК9 5 1 01 03 000	Трубопровод	1	
А4	4 БК9 5 1 01 04 000	Трубопровод	1	
А4	5 БК9 5 1 01 05 000	Трубопровод	1	
А4	6 БК9 5 1 01 06 000	Трубопровод	1	
А4	7 БК9 5 1 01 07 000	Трубопровод	1	
А4	8 БК9 5 1 01 08 000	Трубопровод	1	
А4	9 БК9 5 1 01 09 000	Трубопровод	1	
А4	10 БК9 5 1 01 10 000	Трубопровод	1	
А4	11 БК9 5 1 01 11 000	Трубопровод	1	
А4	12 БК9 5 1 01 12 000	Трубопровод	2	
А4	13 БК9 5 1 01 13 000	Трубопровод	2	
А4	14 БК9 5 1 01 14 000	Трубопровод	1	
А4	15 БК9 5 1 01 15 000	Трубопровод	1	
А4	16 БК9 5 1 01 16 000	Трубопровод	1	
А4	17 БК9 5 1 01 17 000	Трубопровод	1	
А4	18 БК9 5 1 01 18 000	Трубопровод	1	
А4	19 БК9 5 1 01 19 000	Трубопровод	1	
А4	20 БК9 5 1 01 20 000	Трубопровод	1	
А4	21 БК9 5 1 01 21 000	Трубопровод	1	
А4	22 БК9 5 1 01 22 000	Трубопровод временный	1	

БК9 5 1 01 00 000

Изм/Лист № докум Подпись Дата

Разработчик Колпелко В.А.

Проверил Колпелко В.А.

Утвердил Колпелко В.А.

Лист 1 из 3

Блок нижний

ЛАТГИПРОПРОМ

копировал формат А4

Формат листа	№ докум	Наименование	Код	Примечание
		<u>Стандартные изделия</u>		
		Болты ГОСТ 7798-70		
	25	М 16х70 46	40	
	26	М 20х80 46	316	
	27	М 24х90 46	32	
	28	Штырька М16-8рк 50 50 ГОСТ 22032-76	16	
		Гайки ГОСТ 5915-70		
	29	М 16 5	36	
	30	М 20 5	316	
	31	М 24 5	32	
	32	Шайба 20 02 ГОСТ 10906-78	16	
	33	Шайба 20 65 ГОСТ 6402-70	8	
		Прокладки ГОСТ 15180 86		
	35	Я-80-10	1	
	36	Я-100-10	2	
	37	Я-150-10	26	
	38	Я-200-10	6	
	39	Я-250-10	3	
	40	Я-80-16	2	
	41	Я-150-16	2	
	42	Я-80-25	2	
	43	Я-150-25	2	
	44	Я-200-25	2	
		Опоры ГОСТ 14911-82		
	45	ОПБ 2-21 3	1	
	46	ОПБ 2-57	3	
	47	ОПБ 2-89	1	
	48	ОПБ 2-159	1	
	49	ОПБ 2-219	2	
	50	ОПБ 2-32 5	6	

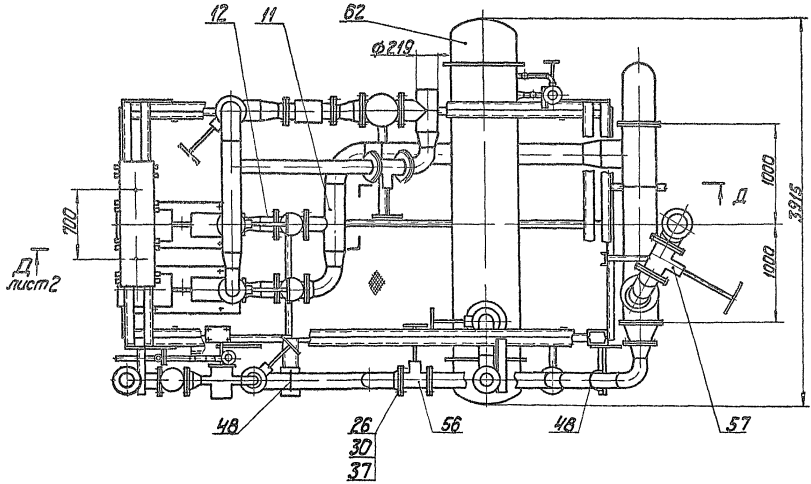
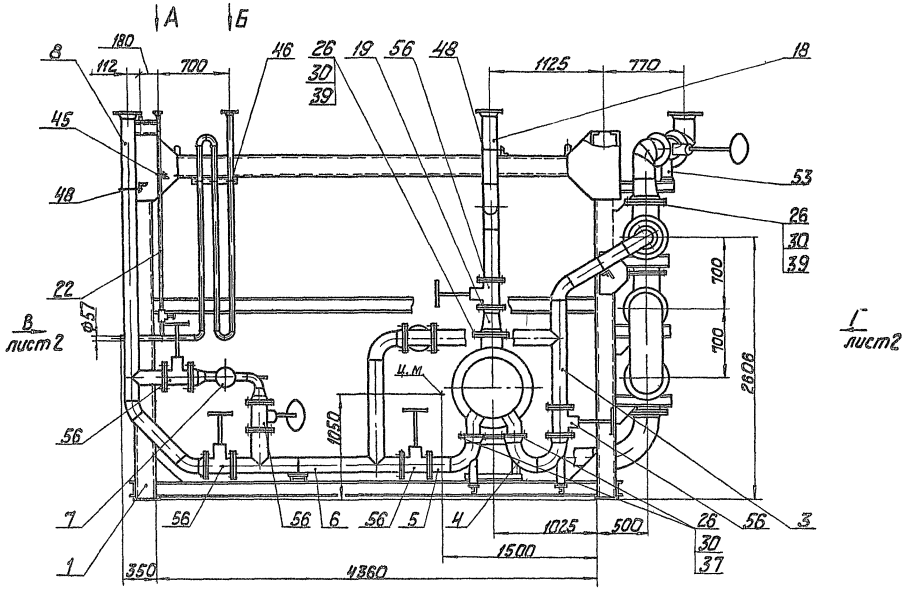
БК9 5 1 01 00 000

Изм/Лист № докум Подпись Дата

Лист 2

копировал формат А4

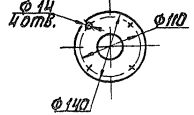
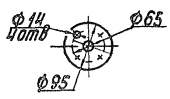




- 1 Размеры для справок.
- 2 сварные швы по ГОСТ 5264-80
- 3 Опору поз. 53 вырезать по месту под задвижку поз. 57

Вид А  
М 1:5

Вид Б  
М 1:5



		БК9.51.01.00.00005	
		Блок нижний	
		Лист 1 из 2	
		ЛАНТИПРОМ	
		24021 81 10 КОМПОНЕНТ	

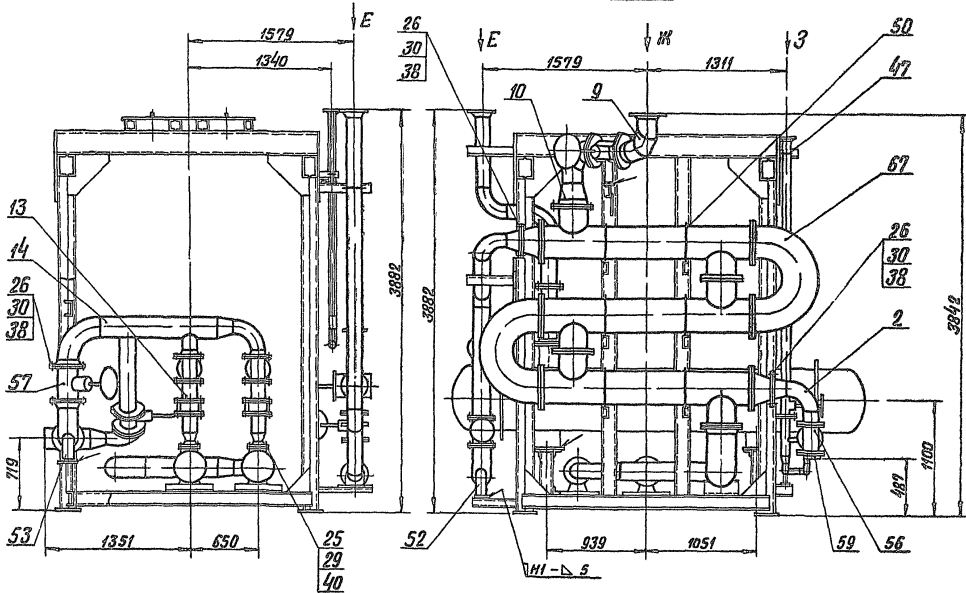
ИЗДАНИЕ 1981 г. СМ. 1. ВНЕШНЕЭКОНОМИЧЕСКИЕ СВЯЗИ

Серия 5-903-15 Выпуск 9-5 и 1

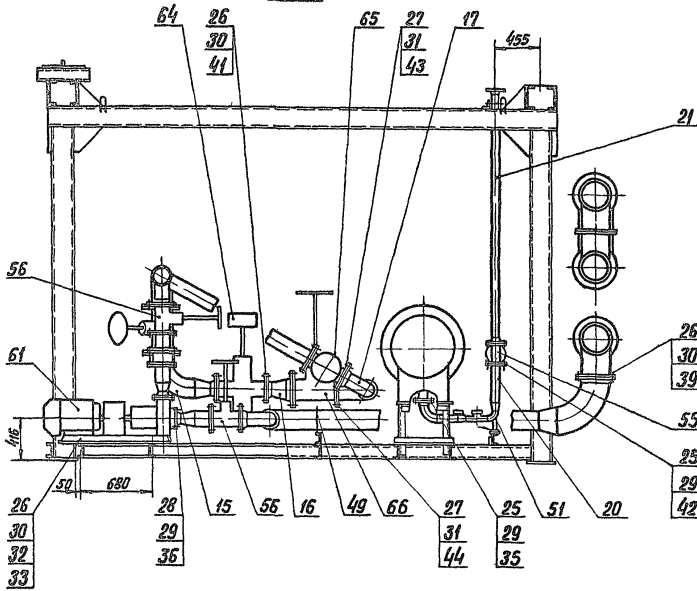
БК9510100000СБ

Вид В лист 1

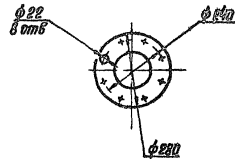
Вид Г лист 1



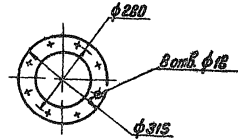
Д-Д лист 1



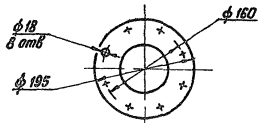
Вид Е  
М 1 10



Вид И  
М 1 10



Вид З  
М 1 5



Выпуск 9-5-4  
Серия 5-903-15

Кол.	Примечание	Наименование	Обозначение
		Отпоры ОСТ 34-42-612-84	
51	1	89-ОЗ	
52	2	158-ОБ	
53	2	219-ОТ	
55	1	Вентиль БКЧБП1 Ду80 Р4.25 ГОСТ 18163-72 завдвиги 30ч БФР Р4.10 ГОСТ 8487-75	
56	12	Ду 150	
57	2	Ду 200	
59	1	Фланец f-150-10 Ст.20 ГОСТ 12321-80	
61	2	Насос К-100-80-160-01 4М4 ГОСТ 81003-85	
62	1	Подогреватели водоподогрев ПТ-53-7-II ОСТ 108.271.105-76	
		Прочие изделия	
64	1	Клапан регулирующий 254.91МЖ Ду150 Р4.16 ТЧ 26-07-1020-83 завдвиги 30с65мм П.25 ТЧ 26-07-1215-79	
65	1	Ду 150	
66	1	Ду 200	
67	1	Подогреватели водоподогрев 15-325 x 2000 - P-3 ТЧ 100-28-429-92Е	
БК 9.5.1.01.00.000			Лист 3

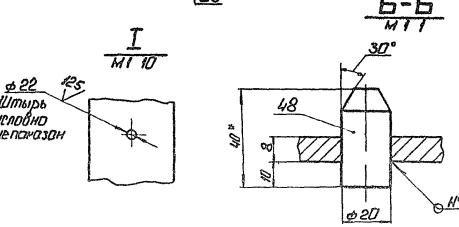
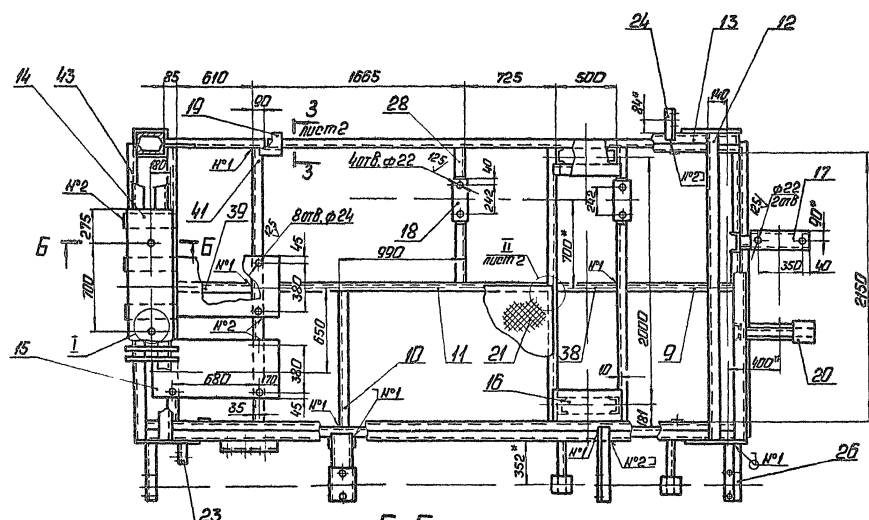
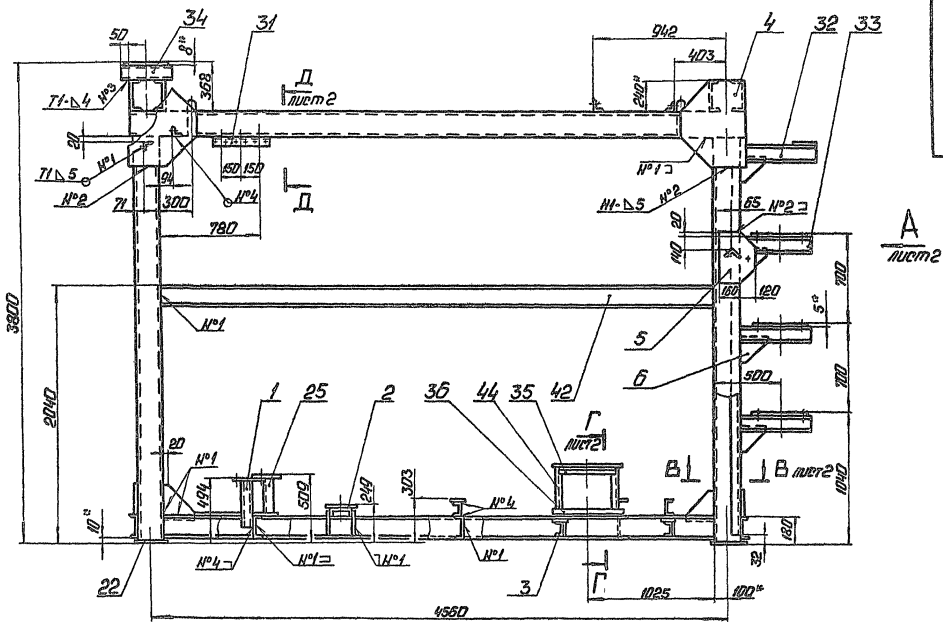
Кол.	Примечание	Наименование	Обозначение
		Документация	
А7		Сборочный чертеж	БК 9.5.1.01.01.000.005
		Сборочные единицы	
А4	1	Отпор	БК 9.5.1.01.01.100
А4	2	Кронштейн	БК 9.5.1.01.01.200
А4	3	Кронштейн	БК 9.5.1.01.01.300
		Детали	
А4	4	Косынка	БК 9.5.1.01.01.001
А4	5	Косынка	БК 9.5.1.01.01.002
А4	6	Косынка	БК 9.5.1.01.01.003
А4	7	Косынка	БК 9.5.1.01.01.004
А4	8	Косынка	БК 9.5.1.01.01.005
А4	9	Связь	БК 9.5.1.01.01.006
А4	10	Связь	БК 9.5.1.01.01.007
А4	11	Связь	БК 9.5.1.01.01.008
Б4		Балка	БК 9.5.1.01.01.009
		24 ГОСТ 8210-72 Швеллер ВСт3сп3-ГОСТ 535-78	
		L=2451-мм	4 58,9 кг
Б4		Балка	БК 9.5.1.01.01.010
		20 ГОСТ 8210-72 Швеллер ВСт3сп3-ГОСТ 535-78	
		L=4810	4 89,0 кг
БК 9.5.1.01.01.000			Лист 1
Рама			Лист 1

Выпуск 9-5-4  
Серия 5-903-15

Кол.	Примечание	Наименование	Обозначение
Б4		Накладка	БК 9.5.1.01.01.011
		Лист 8 ГОСТ 19903-74 ВСт3кп2 ГОСТ 14637-78	
		1250-31 x 360-14	1 283 кг
Б4		Накладка	БК 9.5.1.01.01.012
		Лист 5 ГОСТ 19903-74 ВСт3кп2 ГОСТ 14637-78	
		1030-28 x 470-153	2 190 кг
Б4		Накладка	БК 9.5.1.01.01.013
		Лист 8 ГОСТ 19903-74 ВСт3кп2 ГОСТ 14637-78	
		520-125 x 280-13	2 917 кг
Б4		Накладка	БК 9.5.1.01.01.014
		Лист 5 ГОСТ 19903-74 ВСт3кп2 ГОСТ 14637-78	
		480-135 x 180-115	6 339 кг
Б4		Накладка	БК 9.5.1.01.01.015
		Лист 3 ГОСТ 19903-74 ВСт3кп2 ГОСТ 14637-78	
		322-14 x 120-1	2 727 кг
Б4		Накладка	БК 9.5.1.01.01.016
		Лист 5 ГОСТ 19903-74 ВСт3кп2 ГОСТ 14637-78	
		190-115 x 190-115	1 142 кг
Б4		Накладка	БК 9.5.1.01.01.017
		Лист 5 ГОСТ 19903-74 ВСт3кп2 ГОСТ 14637-78	
		180-115 x 180-115	1 125 кг
Б4		Ностил	БК 9.5.1.01.01.018
		Лист разд. К-ПН-110 ВСт3кп2 ГОСТ 8668-77	
		1650-37 x 1150-31	1 63 кг
БК 9.5.1.01.01.000			Лист 2

Кол.	Примечание	Наименование	Обозначение
Б4		Основание	БК 9.5.1.01.01.019
		Лист 10 ГОСТ 19903-74 ВСт3кп2 ГОСТ 14637-78	
		240-115 x 190-115	4 3,59 кг
Б4		Отпор	БК 9.5.1.01.01.020
		Уголок 80x80x6-ГОСТ 10050-86 ВСт3сп3-ГОСТ 535-78	1 0,55 кг
Б4		Отпор	БК 9.5.1.01.01.021
		Уголок 70x70x6-ГОСТ 10050-86 ВСт3сп3-ГОСТ 535-78	
		L=235-115	1 1,26 кг
Б4		Отпор	БК 9.5.1.01.01.022
		Уголок 80x80x6-ГОСТ 10050-86 ВСт3сп3-ГОСТ 535-78	
		L=324-14	1 3,53 кг
Б4		Отпор	БК 9.5.1.01.01.023
		Уголок 90x90x6-ГОСТ 10050-86 ВСт3сп3-ГОСТ 535-78	2 5,18 кг
Б4		Отпор	БК 9.5.1.01.01.024
		Уголок 80x80x6-ГОСТ 10050-86 ВСт3сп3-ГОСТ 535-78	
		L=560-175	1 6,1 кг
Б4		Связь	БК 9.5.1.01.01.025
		Швеллер 16-ГОСТ 8210-72 ВСт3сп3-ГОСТ 535-78	
		L=1030-26	2 15,4 кг
Б4		Отпор	БК 9.5.1.01.01.026
		Швеллер 12-ГОСТ 8210-72 ВСт3сп3-ГОСТ 535-78	
		L=220-115	1 2,29 кг
БК 9.5.1.01.01.000			Лист 3

62495 101 01 0000 25

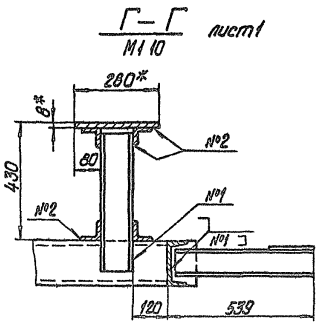
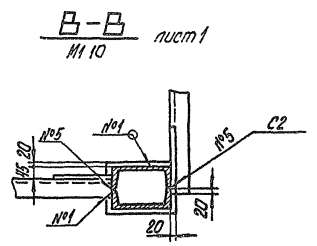
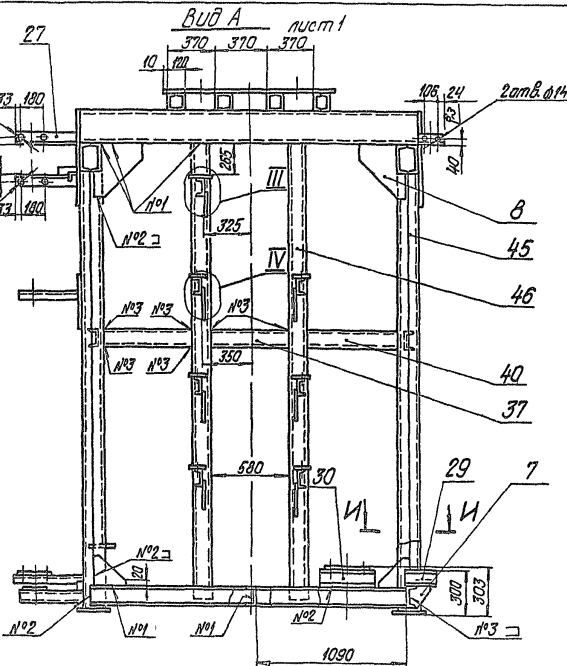


- 1 \* Размеры для справок
- 2 НЧ, НЧ,  $\pm 1/4$
- 3 Обработка поверхностей резом деталей БЧ<sup>45</sup>
- 4 Сварные швы по ГОСТ 5264-80

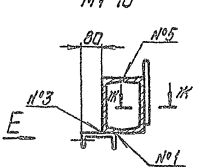
62495 101 01 000 25	
Исполнитель	Инженер
Проверен	Инженер
Утвержден	Инженер
И.Колесников	
И.Колесников	

Рама  
2065 1 20

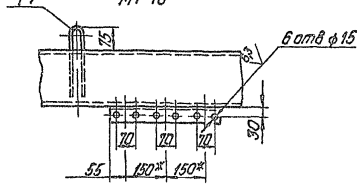
ЛАНТИПРОПРОМ



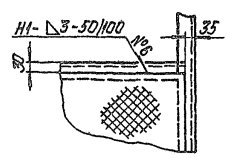
**Д-Д** *нум 1*  
М1 10



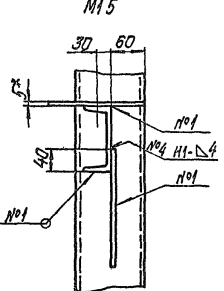
**Вид Е** *нум 1*  
М1 10



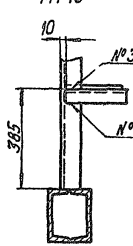
**II** *нум 1*  
М1 10



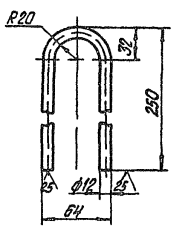
**IV** *нум 1*  
М1 5



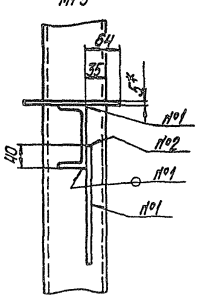
**VI-VI** *нум 1*  
М1 10



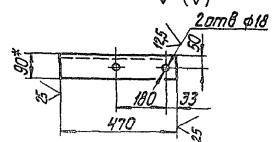
**Поз 47** *нум 1*  
М1 2,5



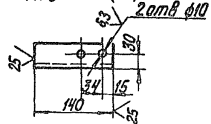
**III** *нум 1*  
М1 5



**Поз 26** *нум 1*  
М1 10

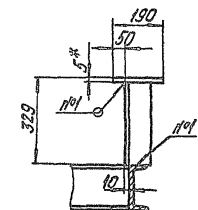


**Поз 23** *нум 1*  
М1 5



Устройство предназначено для подключения к электросети (220В) однофазной электросети (220В) бытового назначения. Устройство предназначено для подключения к электросети (220В) однофазной электросети (220В) бытового назначения.

**3-3** *нум 1*  
М1 10



Материал изготовления: сталь 10, алюминий, латунь, никелированная латунь, оцинкованная сталь

Серия 5-003-15 Выпуск 9-5 и 1

Лист	Формат	Обозначение	Наименование	Кол.	Примечание
54	30	БК9 5 1 01 01 027	Опора Швеллер 12-ГОСТ8240-72 8х3х3х3-ГОСТ1635-79 L=340-1,4	2	3,54кг
54	31	БК9 5 1 01 01 028	Опора Швеллер 12-ГОСТ8240-72 8х3х3х3-ГОСТ1635-79 L=410-1,55	1	4,26кг
54	32	БК9 5 1 01 01 029	Опора Швеллер 12-ГОСТ8240-72 8х3х3х3-ГОСТ1635-79 L=598-1,75	1	6,03кг
54	33	БК9 5 1 01 01 030	Опора Швеллер 12-ГОСТ8240-72 8х3х3х3-ГОСТ1635-79 L=515-1,75	6	5,36кг
54	34	БК9 5 1 01 01 031	Опора Швеллер 12-ГОСТ8240-72 8х3х3х3-ГОСТ1635-79 L=380-1,4	8	3,96кг
54	35	БК9 5 1 01 01 032	Связь Уголок 10х10х5-ГОСТ650-86 8х3х3х3-ГОСТ1635-79 L=480-1,55	4	2,57кг
54	36	БК9 5 1 01 01 033	Связь Уголок 10х10х5-ГОСТ650-86 8х3х3х3-ГОСТ1635-79 L=570-1,75	3	3,07кг
54	37	БК9 5 1 01 01 034	Связь Швеллер 12-ГОСТ8240-72 8х3х3х3-ГОСТ1635-79 L=530-1,75	1	8,24кг
БК9 5 1 01 01 000					Итого 4
Имя, Ист. № докум. Вид и дата					Итого 4
Копировать с листа					Формат А4

Серия 5-003-15 Выпуск 9-5 и 1

Лист	Формат	Обозначение	Наименование	Кол.	Примечание
54	38	БК9 5 1 01 01 035	Связь Швеллер 12-ГОСТ8240-72 8х3х3х3-ГОСТ1635-79 L=500-1,55	1	7,1кг
54	39	БК9 5 1 01 01 036	Связь Швеллер 12-ГОСТ8240-72 8х3х3х3-ГОСТ1635-79 L=610-1,75	1	8,65кг
54	40	БК9 5 1 01 01 037	Связь Швеллер 12-ГОСТ8240-72 8х3х3х3-ГОСТ1635-79 L=665-2,0	2	9,44кг
54	41	БК9 5 1 01 01 038	Связь Швеллер 12-ГОСТ8240-72 8х3х3х3-ГОСТ1635-79 L=2240-4,4	4	31,8кг
54	42	БК9 5 1 01 01 039	Связь Швеллер 12-ГОСТ8240-72 8х3х3х3-ГОСТ1635-79 L=4360	4	61,9кг
54	43	БК9 5 1 01 01 040	Связь Швеллер 12-ГОСТ8240-72 8х3х3х3-ГОСТ1635-79 L=3320-4,4	2	24,1кг
54	44	БК9 5 1 01 01 041	Стойка Швеллер 12-ГОСТ8240-72 8х3х3х3-ГОСТ1635-79 L=530-1,75	4	5,5кг
54	46	БК9 5 1 01 01 042	Стойка Швеллер 12-ГОСТ8240-72 8х3х3х3-ГОСТ1635-79 L=3222	8	45,74кг
БК9 5 1 01 01 000					Итого 5
Имя, Ист. № докум. Вид и дата					Итого 5
Копировать с листа					Формат А4

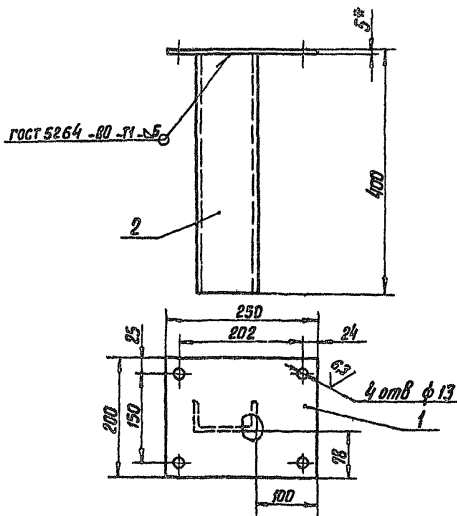
Серия 5-003-15 Выпуск 9-5 и 1

Лист	Формат	Обозначение	Наименование	Кол.	Примечание
54	46	БК9 5 1 01 01 043	Стойка Швеллер 12-ГОСТ8240-72 8х3х3х3-ГОСТ1635-79 L=3400	2	35,36кг
54	47	БК9 5 1 01 01 044	Лента Круж 12-8-ГОСТ2590-71 20-8-ГОСТ1050-74 L=518-1,55	4	0,42кг
54	48	БК9 5 1 01 01 045	Штырь Круж 20-8-ГОСТ2590-71 20-8-ГОСТ1050-74 L=40-0,62	2	0,09кг
БК9 5 1 01 01 000					Итого 6
Имя, Ист. № докум. Вид и дата					Итого 6
Копировать с листа					Формат А4

Серия 5-003-15 Выпуск 9-5 и 1

Лист	Формат	Обозначение	Наименование	Кол.	Примечание
44		БК9 5 1 01 01 100СБ	Документация Сборочный чертеж		
54	1	БК9 5 1 01 01 101	Календарь Лист 5-ГОСТ19903-74 8х3х3х3-ГОСТ1635-79	1	1,96кг
54	2	БК9 5 1 01 01 102	Стойка Швеллер 12-ГОСТ8240-72 8х3х3х3-ГОСТ1635-79	1	3,4кг
БК9 5 1 01 01 100					Итого 3
Имя, Ист. № докум. Вид и дата					Итого 3
Копировать с листа					Формат А4
Опора					ЛАНТИПРОПРИ
Имя, Ист. № докум. Вид и дата					Итого 3
Копировать с листа					Формат А4

БК95101 01 100 СБ



- 1 \* Размеры для справок
- 2 H14, h14; ± 0.14
- 3 Обработка поверхностей реза деталей БЧ<sup>25/</sup>

БК95101 01 100 СБ

Опора

Лист	Масса	Масштаб
5,5	15	
Лист	Листов	1

ЛАТГИПРОПРОМ

Копировал в 80гг

Формат А4

№ п/п	Обозначение	Наименование	Кол	Примечание
		Документация		
13	БК95101 01 200 СБ	Сборочный чертеж		
		Детали		
БЧ	1 БК95101 01 201	Накладка		
		Лист 5 гост 19903-74	1	2,04 кг
БЧ	2 БК95101 01 202	Косынка		
		Лист 5 гост 19903-74	2	0,76 кг
БЧ	3 БК95101 01 203	Балка		
		Швеллер 16-гост 8240-72	1	7,95 кг

БК95101 01 200

Кронштейн

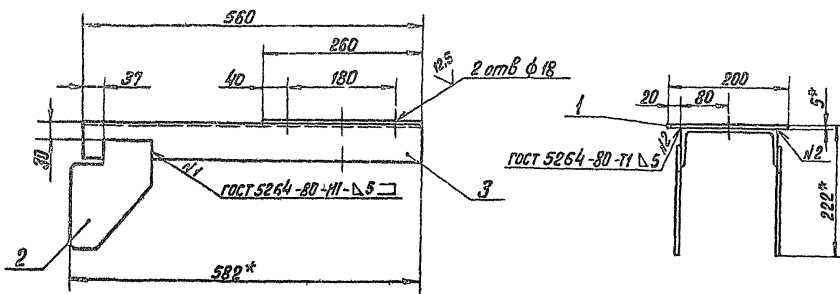
Лист	Масса	Масштаб
11,7	15	
Лист	Листов	1

ЛАТГИПРОПРОМ

Копировал в 80гг

Формат А4

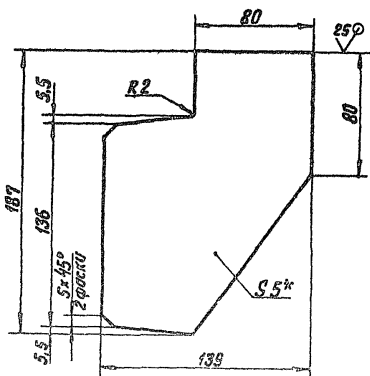
БК95101 01 200 СБ



Поз 2  
M1 2

✓(✓)

- 1 \* Размеры для справок
- 2 H14, h14; ± 0.14
- 3 Обработка поверхностей реза деталей БЧ<sup>25/</sup>



БК95101 01 200 СБ

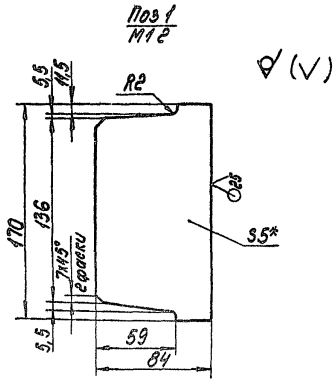
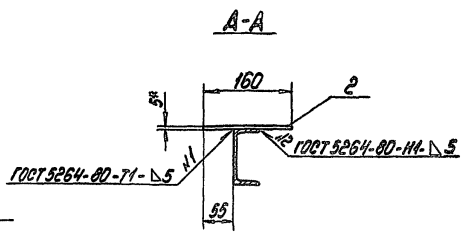
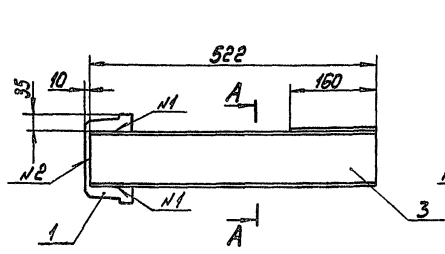
Кронштейн

Лист	Масса	Масштаб
11,7	15	
Лист	Листов	1

ЛАТГИПРОПРОМ

Копировал в 80гг

БК95 1 01 01 300С6

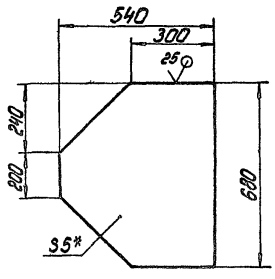


- 1 \* Размеры для справок
- 2 h14, ±0.14
- 3 Обработка поверхности реза деталей 64<sup>25</sup>

БК95 1 01 01 300С6			
Вид	№ докум	Исполн	Дата
Разраб	Гусев	Иванов	12.12.14
Проб	Кузнецов	Иванов	12.12.14
Т.контр			
И.контр	Брацун	Иванов	
Утв			
Лист		Масштаб	Материал
61		1:5	Латгипропром
Лист		Материал	

Код докум	Обозначение	Наименование	Мат	Примечание																																												
		Документация																																														
А3	БК95 1 01 01 300С6	Сборочный чертеж																																														
		Детали																																														
64	1 БК95 1 01 01 301	Косынка 5 ГСТ 19903-74 Лист 3 из 3 ГСТ 14637-79	1	0,5																																												
64	2 БК95 1 01 01 302	Накладка 5 ГСТ 19903-74 Лист 3 из 3 ГСТ 14637-79	1	1,0																																												
64	3 БК95 1 01 01 303	Балка 10 ГСТ 6240-72 Лист 3 из 3 ГСТ 1335-79	1	4,5																																												
<table border="1"> <tr> <td colspan="4">БК95 1 01 01 300</td> </tr> <tr> <td>Вид</td> <td>№ докум</td> <td>Исполн</td> <td>Дата</td> </tr> <tr> <td>Разраб</td> <td>Гусев</td> <td>Иванов</td> <td>12.12.14</td> </tr> <tr> <td>Проб</td> <td>Кузнецов</td> <td>Иванов</td> <td>12.12.14</td> </tr> <tr> <td>Т.контр</td> <td></td> <td></td> <td></td> </tr> <tr> <td>И.контр</td> <td>Брацун</td> <td>Иванов</td> <td></td> </tr> <tr> <td>Утв</td> <td></td> <td></td> <td></td> </tr> <tr> <td colspan="2">Лист</td> <td>Масштаб</td> <td>Материал</td> </tr> <tr> <td colspan="2">Кронштейн</td> <td>1:5</td> <td>Латгипропром</td> </tr> <tr> <td colspan="2">Лист</td> <td>Материал</td> <td></td> </tr> <tr> <td colspan="2"></td> <td></td> <td></td> </tr> </table>					БК95 1 01 01 300				Вид	№ докум	Исполн	Дата	Разраб	Гусев	Иванов	12.12.14	Проб	Кузнецов	Иванов	12.12.14	Т.контр				И.контр	Брацун	Иванов		Утв				Лист		Масштаб	Материал	Кронштейн		1:5	Латгипропром	Лист		Материал					
БК95 1 01 01 300																																																
Вид	№ докум	Исполн	Дата																																													
Разраб	Гусев	Иванов	12.12.14																																													
Проб	Кузнецов	Иванов	12.12.14																																													
Т.контр																																																
И.контр	Брацун	Иванов																																														
Утв																																																
Лист		Масштаб	Материал																																													
Кронштейн		1:5	Латгипропром																																													
Лист		Материал																																														

БК95 1 01 01 001			
Вид	№ докум	Исполн	Дата
Разраб	Гусев	Иванов	12.12.14
Проб	Кузнецов	Иванов	12.12.14
Т.контр			
И.контр	Брацун	Иванов	
Утв			
Лист		Масштаб	Материал
123		1:10	Латгипропром
Лист		Материал	



- 1 \* Размеры для справок
- 2 h14, ±0.14



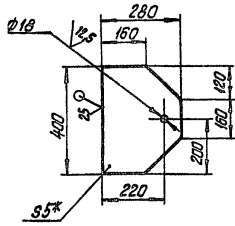
Выпуск 9-5 ч.1

СЭПР 5.903-15

Лист 1 из 1

БК 9.5.1.01.01.002

Р/1



1\* Размеры для справок.  
2.  $h_{14}; h_{14}; \pm \frac{IT_{14}}{2}$ .

БК 9.5.1.01.01.002

Косынка

Лист	Масса	Масштаб
3,9	110	

Лист	Листов
1	1

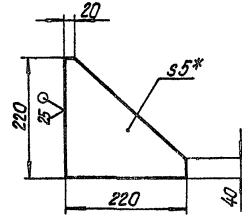
5 ГОСТ 19903-74  
ВСТ 3м 2 ГОСТ 14637-79

ЛАТГИПРОПРОМ

капырвал дүрөзүө

БК 9.5.1.01.01.003

Р/1



1\* Размеры для справок.  
2.  $h_{14}; \pm \frac{IT_{14}}{2}$ .

БК 9.5.1.01.01.003

Косынка

Лист	Масса	Масштаб
1,5	15	

Лист	Листов
1	1

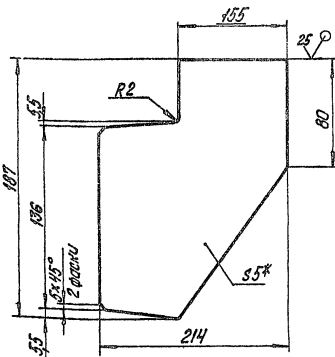
5 ГОСТ 19903-74  
ВСТ 3м 2 ГОСТ 14637-79

ЛАТГИПРОПРОМ

капырвал дүрөзүө

БК 9.5.1.01.01.004

Р/1



1\* Размеры для справок.  
2.  $h_{14}; \pm \frac{IT_{14}}{2}$ .

БК 9.5.1.01.01.004

Косынка

Лист	Масса	Масштаб
1,15	12	

Лист	Листов
1	1

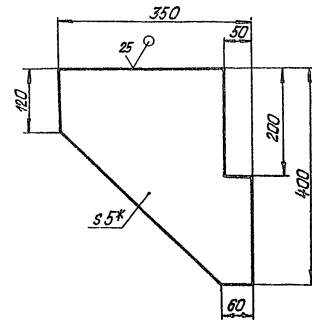
5 ГОСТ 19903-74  
ВСТ 3м 2 ГОСТ 14637-79

ЛАТГИПРОПРОМ

капырвал дүрөзүө

БК 9.5.1.01.01.005

Р/1



1\* Размеры для справок.  
2.  $h_{14}; \pm \frac{IT_{14}}{2}$ .

БК 9.5.1.01.01.005

Косынка

Лист	Масса	Масштаб
2,54	15	

Лист	Листов
1	1

5 ГОСТ 19903-74  
ВСТ 3м 2 ГОСТ 14637-79

ЛАТГИПРОПРОМ

капырвал дүрөзүө

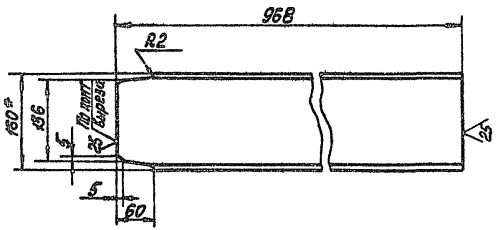
Лист 1 из 1

Лист 1 из 1

Св. 5928-15 Выпуск 9-5 и 1

БК9510101006

✓ (✓)



1\* Размеры для справок.  
2 h14, ±IT14/2

БК9510101006

Связь

Лист	Масса	Материал
13,3	1,10	

Лист Металлов 1

ЛАТГИПРОПРОМ

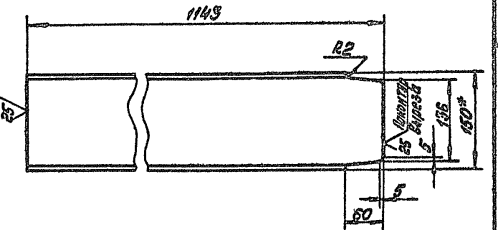
Швеллер 16-ГОСТ 8240-72  
3-СТ-3-ГОСТ 535-79  
Копировал ШК-2

Формат А4

Изм.	Исполн.	Дата	Изм.	Исполн.	Дата

БК9510101007

✓ (✓)



1\* Размеры для справок.  
2 h14, ±IT14/2

БК9510101007

Связь

Лист	Масса	Материал
15,8	1,10	

Лист Металлов 1

ЛАТГИПРОПРОМ

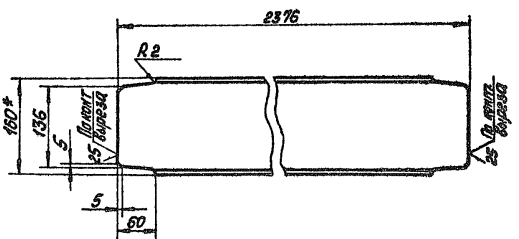
Швеллер 16-ГОСТ 8240-72  
3-СТ-3-ГОСТ 535-79  
Копировал ШК-2

Формат А4

Изм.	Исполн.	Дата	Изм.	Исполн.	Дата

БК9510101008

✓ (✓)



1\* Размеры для справок.  
2 h14, ±IT14/2

БК9510101008

Связь

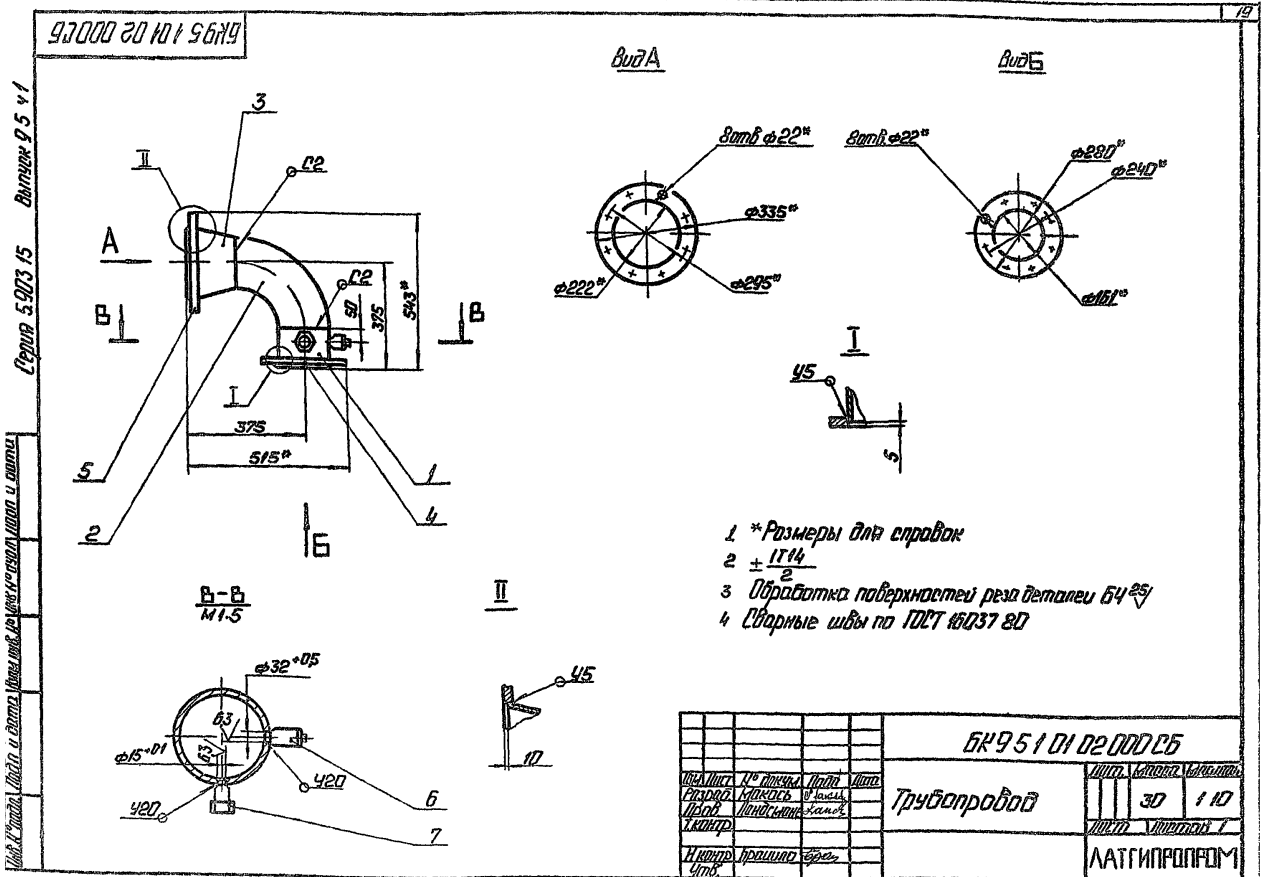
Лист	Масса	Материал
32,7	1,10	

Лист Металлов 1

ЛАТГИПРОПРОМ

Швеллер 16-ГОСТ 8240-72  
3-СТ-3-ГОСТ 535-79  
Копировал ШК-2

Формат А4



- 1 \* Размеры для справок
- 2 ± 1/14
- 3 Обработка поверхностей резки деталей Б4 25/
- 4 Сварные швы по ГОСТ 10737 80

БKR 95 1 01 02 000 05				Итого листов	30	Итого листов	110
Трубопровод				Итого листов	30	Итого листов	110
ЛАНТИПРОПРОМ				ЛАНТИПРОПРОМ			

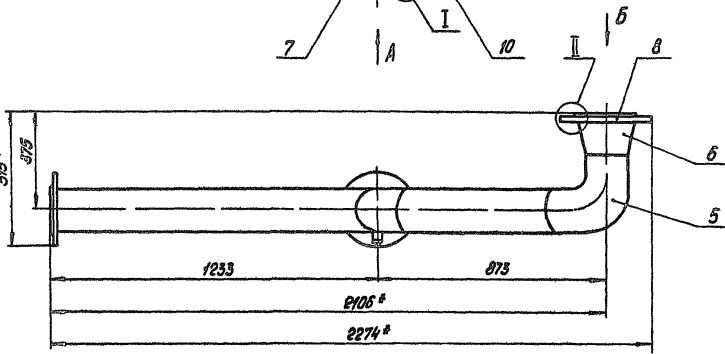
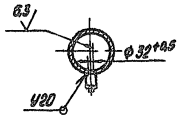
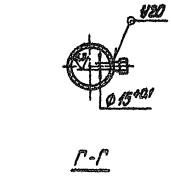
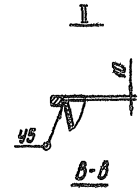
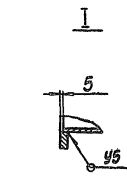
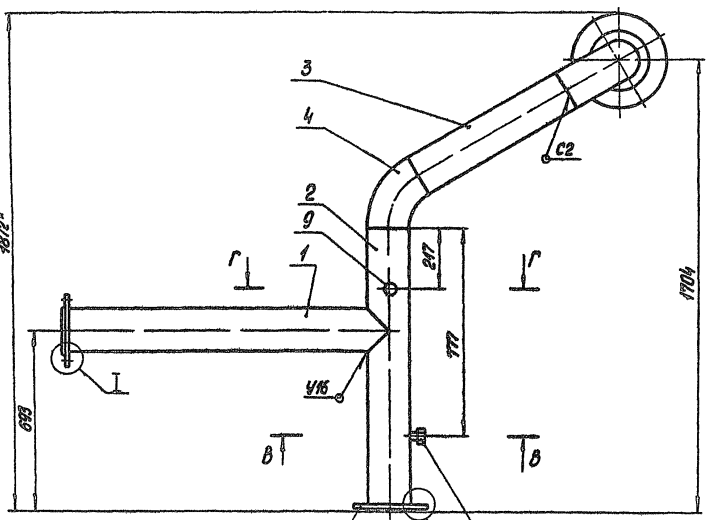
№	Обозначение	Наименование	Примечание
Документация			
13	БKR 95 1 01 02 000 05	Общий чертеж	
Детали			
Б4	1 БKR 95 1 01 02 001	Труба	
		Труба 159-45 ГОСТ 10704 76	
		Вед. ГОСТ 10705 80	
		L = 145-10	1 248 кг
Стандартные изделия			
2		Отвод 90° 159-45	
		ГОСТ 17375-83	1
3		Переход №219-б 159-45	
		ГОСТ 17378-83	1
4		Фланец 1 150(Б)-10	
		Ст 20 ГОСТ 12820 80	1
5		Фланец 1 200 10	
		Ст 20 ГОСТ 12820 80	1
Прочие изделия			
6		Болтышка ЗКЧ 1 87	
		Установка 7	1
7		Установка штыря	
		Мед-15 50	
		ЗКЧ 45 70	1

№	Обозначение	Наименование	Примечание
Документация			
14	БKR 95 1 01 03 000 05	Общий чертеж	
Детали			
Б4	1 БKR 95 1 01 03 001	Труба	
		Труба 159-45 ГОСТ 10704 76	
		Вед. ГОСТ 10705 80	1 240 кг
Б4	2 БKR 95 1 01 03 002	Труба	
		Труба 159-45 ГОСТ 10704 76	
		Вед. ГОСТ 10705 80	1 182 кг
Б4	3 БKR 95 1 01 03 003	Труба	
		Труба 159-45 ГОСТ 10704 76	
		Вед. ГОСТ 10705 80	1 119 кг
		L = 653-20	
Стандартные изделия			
4		Отвод 60° 159-45	
		ГОСТ 17375 83	1
5		Отвод 90° 159-45	
		ГОСТ 17375 83	1
6		Переход №219-б-159-45	
		ГОСТ 17378-83	1
7		Фланец 1 150(Б) 10	
		Ст 20 ГОСТ 12820-80	2

БKR 95 1 01 02 000				Итого листов	30	Итого листов	110
Трубопровод				Итого листов	30	Итого листов	110
ЛАНТИПРОПРОМ				ЛАНТИПРОПРОМ			

БKR 95 1 01 03 000				Итого листов	30	Итого листов	110
Трубопровод				Итого листов	30	Итого листов	110
ЛАНТИПРОПРОМ				ЛАНТИПРОПРОМ			

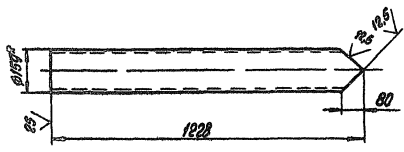
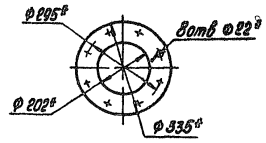
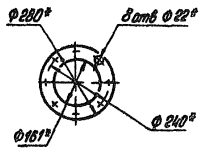
БК9510103.000.СБ



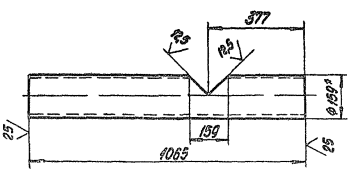
Вид А

Вид Б

Лист 1



Лист 2



- 1\* Размеры для справок
- 2 Н14; h 14;  $\pm 0.14$
- 3 Обработка поверхностей реза деталей БУ
- 4 Сварные швы по ГОСТ 16027-80

				<b>БК9510103.000.СБ</b>		
Услов. Авар. №		№ докум.	Исполн.	Лист	Масса	Примеч.
Вариант		Имя	Фамилия	74/4	1 10	
				Лист	Масса	
				ЛАТТИПРОПРОМ		

Формат	Лист	Обозначение	Наименование	Кол.	Примечание
A4	8		Фланец 1-200-10	1	
			Ст 20 ГОСТ 12880-80		
			Прочие изделия		
9		Бобышка ЗКЧ-1-87	1		
		Установка 7			
10		Штуцер 20x1,5-50	1		
		ЗКЧ-45-70			

**БК 9 5 1 01 03 000**

ИЗМ. № 01. Изменения и дополнения к чертежам. Введен 1981 г. № 01/01. Подпись: *С.В.С.*

ИЗМ. № 01. Изменения и дополнения к чертежам. Введен 1981 г. № 01/01. Подпись: *С.В.С.*

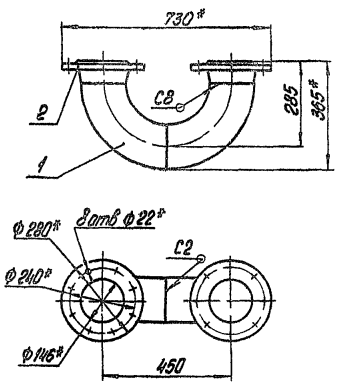
Формат	Лист	Обозначение	Наименование	Кол.	Примечание
A4			Документация		
			БК 9 5 1 01 04 000 СБ		
			Стандартные изделия		
1			Отвод 90° 159x4,5	2	
			ГОСТ 17375-83		
2			Фланец 1-150-10	2	
			Ст 20 ГОСТ 12881-80		

**БК 9 5 1 01 04 000**

ИЗМ. № 01. Изменения и дополнения к чертежам. Введен 1981 г. № 01/01. Подпись: *С.В.С.*

ИЗМ. № 01. Изменения и дополнения к чертежам. Введен 1981 г. № 01/01. Подпись: *С.В.С.*

БК 9 5 1 01 04 000 СБ



1\* Размеры для справок  
 2 ± 0,14  
 3 Сварные швы по ГОСТ 16037-80

**БК 9 5 1 01 04 000 СБ**

Трубопровод

Изм. № 01	№ докум.	Подпись	Дата
Лист	Масса	Кол. листов	
29	1 10		
Лист		Листов	
ЛАТГИПРОПРОМ			

Формат	Лист	Обозначение	Наименование	Кол.	Примечание
A3			Документация		
			БК 9 5 1 01 05 000 СБ		
			Детали		
Б4	1		Труба	1	5,3 кг
			Труба 159x4,5 ГОСТ 17375-80 L = 195 - 1,15		
2			Отвод 90° 159x4,5	1	
			ГОСТ 17375-83		
3			Фланец 1-150(2)-10	1	
			Ст 20 ГОСТ 12880-80		
4			Фланец 1-150-10	1	
			Ст 20 ГОСТ 12881-80		
			Прочие изделия		
5			Бобышка ЗКЧ-1-87	1	
			Установка 7		
6			Установка штуцера	1	
			М20x1,5-50 ЗКЧ-45-70		

**БК 9 5 1 01 05 000**

ИЗМ. № 01. Изменения и дополнения к чертежам. Введен 1981 г. № 01/01. Подпись: *С.В.С.*

ИЗМ. № 01. Изменения и дополнения к чертежам. Введен 1981 г. № 01/01. Подпись: *С.В.С.*

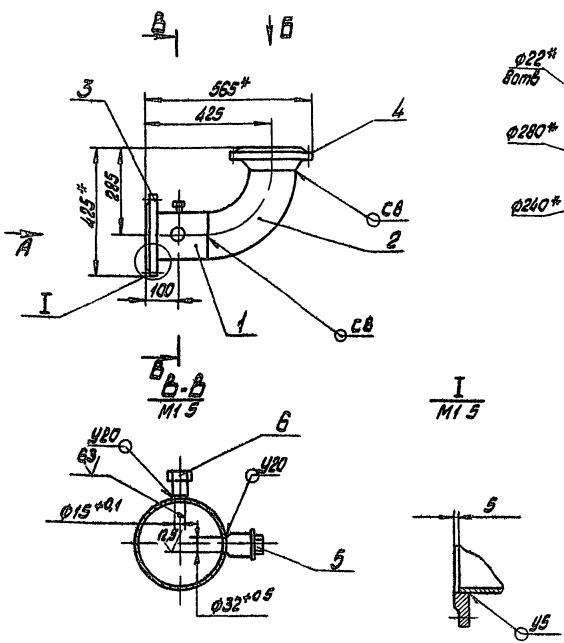
Трубопровод

Изм. № 01	№ докум.	Подпись	Дата
Лист	Масса	Кол. листов	
29	1 10		
Лист		Листов	
ЛАТГИПРОПРОМ			

Серия 5-503-15 Выпуск 9-51

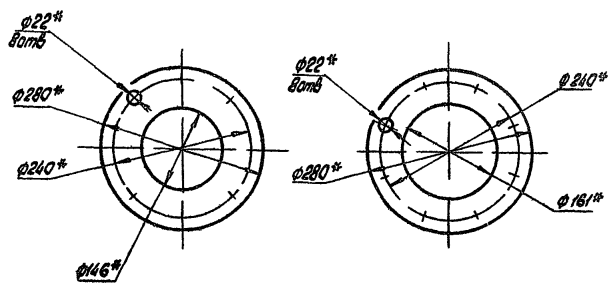
ИЗМ. № 1. Изменить и добавить детали и детали в сборке. Проверить и согласовать.

БК 951 01 05 000 СБ



Вид А  
М 1 5

Вид Б  
М 1 5



- 1\* Размеры для фланцев
- 2 ± 1/16
- 3 Обработка поверхностей реза деталей В4 25/
- 4 Сварные швы по ГОСТ 16037-80

БК 951 01 05 000 СБ				Лист	Масштаб	Число листов
Трубопровод				253	1:10	1/10
				Лист	Масштаб	Число листов
				ЛАТГИПРОПРОМ		

Код	Обозначение	Наименование	Кол.	Примечание
		Документация		
A2	БК 951 01 06 000 СБ	Сборочный чертеж		
		Детали		
В4	1 БК 951 01 06 001	Труба 159x4,5 ГОСТ 10704 76 труба 820 ГОСТ 10705-80	1	6,1 кг
В4	2 БК 951 01 06 002	Труба 159x4,5 ГОСТ 10704 76 труба 820 ГОСТ 10705-80	1	17,8 кг
В4	3 БК 951 01 06 003	Труба 159x4,5 ГОСТ 10704 76 труба 820 ГОСТ 10705-80	1	28,1 кг
		Стандартные изделия		
4		Отвод 90° 159x4,5 ГОСТ 17375-83	1	
5		Фланец 1-150(Б)-10 Ст 20 ГОСТ 12820-80	3	
6		Фланец 1-150-10 От 20 ГОСТ 12821 80	1	

БК 951 01 06 000

Трубопровод

ЛАТГИПРОПРОМ

Код	Обозначение	Наименование	Кол.	Примечание
		Документация		
A3	БК 951 01 07 000 СБ	Сборочный чертеж		
		Стандартные изделия		
1		Отвод 90° 89x3,5 ГОСТ 17375-83	1	
2		Переход 159x1,5 89x3,5 ГОСТ 17378-83	2	
3		Фланец 1-150-10 Ст 20 ГОСТ 12821-80	2	
		Прочие изделия		
4		Клапан регулирующий БС-9-1 Ду 80 ТУ 108 728-80	1	Листовой САПР 100

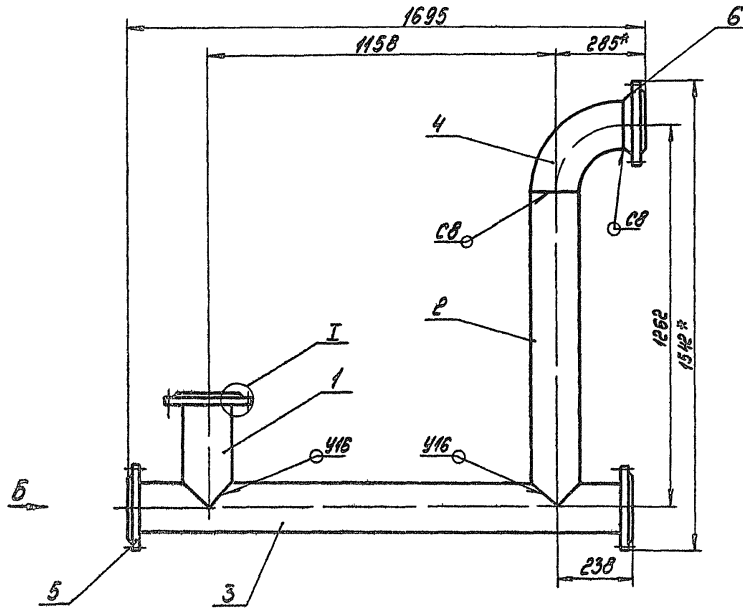
БК 951 01 07 000

Трубопровод

ЛАТГИПРОПРОМ

ИЗМ. № 1. Изменить и добавить детали и детали в сборке. Проверить и согласовать.

ИЗМ. № 1. Изменить и добавить детали и детали в сборке. Проверить и согласовать.

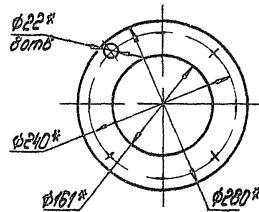
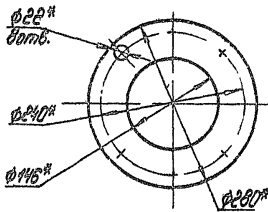


Вид А  
1:1.5

Вид Б  
1:1.5

Поз 1

✓(✓)

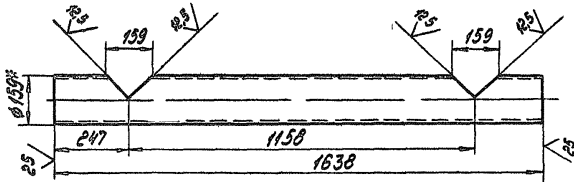
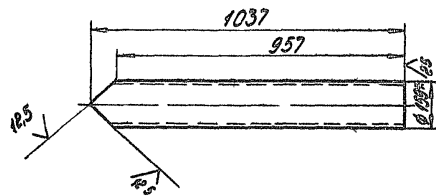


Поз 2

✓(✓)

Поз 3

✓(✓)



1 \* Размеры для справок

2 Н14; h 14, ± 0.14/14

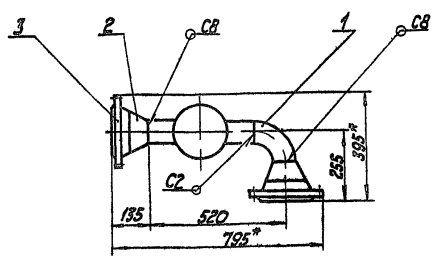
3 Обработка поверхностей реза деталей в1 ✓

4 Сварные швы по ГОСТ 16037-80

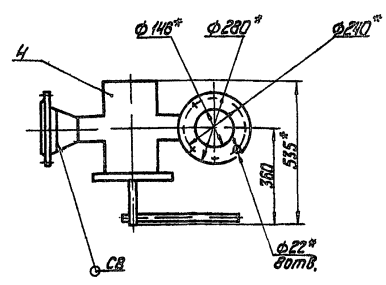
БН 9.5.1.01.06.000015					
Материал	* Диаметр	Модель	Материал	Лист	Масса
Вид	Вид	Вид	Вид	87.4	1.10
Группа	Группа	Группа	Группа	Лист	Листов
Услов	Услов	Услов	Услов	ЛАТТИПРОПРОМ	

Серия 5 903-15 Выпуск 3-5-1

БК951010107000СБ



Вид А



- 1 \* Размеры для справок.
- 2:  $\frac{1}{2}$  Т 14.
- 3 Сварные швы по ГОСТ 16037-80

↑ А

				<b>БК951010107000СБ</b>			
				<b>Трубопровод</b>			
				Лист		Масштаб	
				121		1:10	
				Латгипропром			
				Формат А3			

Формат листа	Лист	Обозначение	Наименование	Примечание
			Документация	
А3		БК9510108000СБ	Сборочный чертеж	
			Детали	
Б4	1	БК9510108001	Труба Труба 159x4,5 ГОСТ 10704-76 Ст 20 ГОСТ 10705-80	1 50кг
Б4	2	БК9510108002	Труба Труба 159x4,5 ГОСТ 10704-76 Ст 20 ГОСТ 10705-80	1 48,6кг
Б4	3	БК9510108003	Труба Труба 159x4,5 ГОСТ 10704-76 Ст 20 ГОСТ 10705-80 L = 592 - 475	1 102кг
			Стандартные изделия	
	4		Отвод 45° 159x4,5 ГОСТ 17375-83	2
	5		Фланец 1-150-10 Ст 20 ГОСТ 12820-80	1
	6		Фланец 1-150-10 Ст 20 ГОСТ 12821-80	2

Формат листа	Лист	Обозначение	Наименование	Примечание
			Документация	
А3		БК9510109000СБ	Сборочный чертеж	
			Детали	
А4	1	БК9510109001	Полусектор	1
А4	2	БК9510109002	Сектор	2
А4	3	БК9510109003	Полусектор	1
			Стандартные изделия	
	4		Фланец 1-200-10 Ст 20 ГОСТ 12820-80	1
	5		Фланец 1-200-2,5 Ст 20 ГОСТ 12821-80	1
			Прочие изделия	
	6		Бобышка ЗКЧ-1-87 Установка 3	1

				<b>БК9510108000</b>			
				<b>Трубопровод</b>			
				Лист		Масштаб	
				1		1:10	
				Латгипропром			
				Формат А4			

				<b>БК9510109000</b>			
				<b>Трубопровод</b>			
				Лист		Масштаб	
				1		1:10	
				Латгипропром			
				Формат А3			



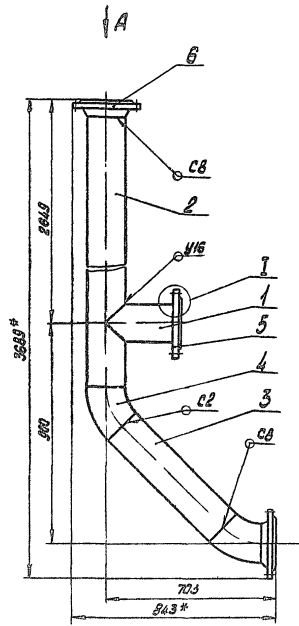
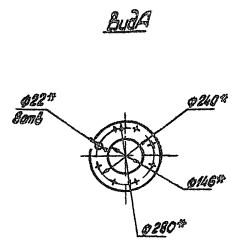


Рис. 1

✓(✓)



Вид Б

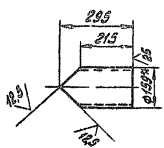
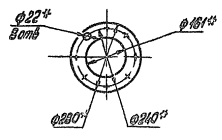
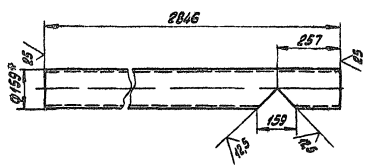
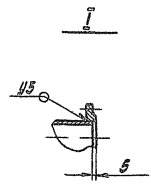


Рис. 2

✓(✓)



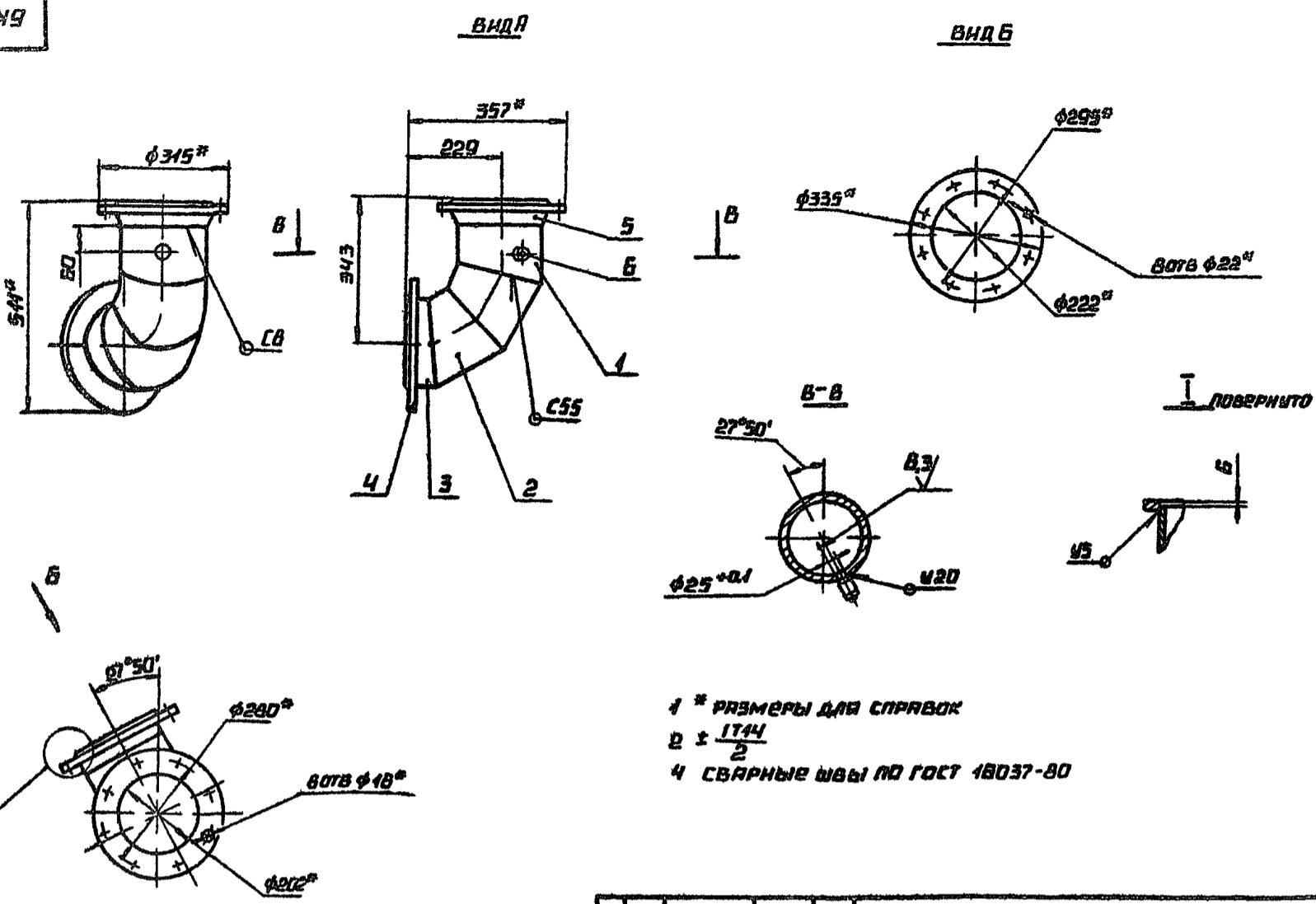
1\* Размеры для справок  
 2 НН4, Н14, ± 0,1/4  
 3 Обработка поверхностей реза деталей ВЧ  
 4 Сварные швы по ГОСТ 16037-80

Лист 1 из 1. Проверено и одобрено: [подпись]

		<b>БК 9.5.1.01.08.000 СБ</b>	
Исполнитель	Проверено	Лист	Всего листов
Трубопровод		94,4	1-10
Лист	Листов		
		ЛАТГИПРОПРОМ	

СЕРИЯ 5 903-15 ВЫПУСК 9-5 Ч 1

БК 9 5 1 01 09 000 С6



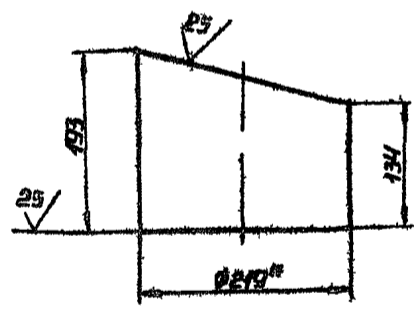
- 1 \* РАЗМЕРЫ ДЛЯ СПРАВКИ
- 2 ± 1714 / 2
- 4 СВАРНЫЕ ШВЫ ПО ГОСТ 18037-80

БК 9 5 1 01 09 000 С6			
ИЗМ. ЛИСТ № ДОКУМ.	ПОДП.	ДАТА	ЛИСТ
РАЗРАБ. МАКСИМОВ	ШУВА		313
ПРОВ. ЛАКТЕМАН	КАМ		110
Т. КОНТР.			ЛИСТ
И. КОНТР. БРЯЦКО	БЕЛ		ЛИСТОВ 1
УТВ.			ЛАТГИПРОПРОМ

КОПИРОВАНА ЛАТ- ФОРМАТ Р3

ИЗМ. ЛИСТ № ДОКУМ. ПОДП. ДАТА ИЗМ. ЛИСТ № ДОКУМ. ПОДП. ДАТА ИЗМ. ЛИСТ № ДОКУМ. ПОДП. ДАТА

БК 9 5 1 01 09 001



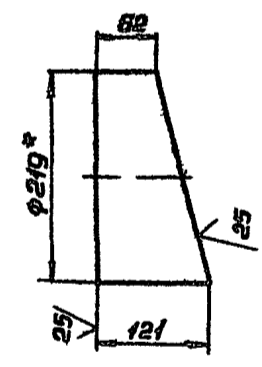
- 1 \* РАЗМЕРЫ ДЛЯ СПРАВКИ
- 2 h 14 ± 1714 / 2

БК 9 5 1 01 09 001			
ИЗМ. ЛИСТ № ДОКУМ.	ПОДП.	ДАТА	ЛИСТ
РАЗРАБ. МАКСИМОВ	ШУВА		514
ПРОВ.			115
Т. КОНТР.			ЛИСТ
И. КОНТР. БРЯЦКО	БЕЛ		ЛИСТОВ 1
УТВ.			ЛАТГИПРОПРОМ

КОПИРОВАНА ЛАТ- ФОРМАТ Р4

ИЗМ. ЛИСТ № ДОКУМ. ПОДП. ДАТА ИЗМ. ЛИСТ № ДОКУМ. ПОДП. ДАТА ИЗМ. ЛИСТ № ДОКУМ. ПОДП. ДАТА

БК 9 5 1 01 09 003



- 1 \* РАЗМЕРЫ ДЛЯ СПРАВКИ
- 2 h 14 ± 1714 / 2

БК 9 5 1 01 09 003			
ИЗМ. ЛИСТ № ДОКУМ.	ПОДП.	ДАТА	ЛИСТ
РАЗРАБ. МАКСИМОВ	ШУВА		288
ПРОВ.			115
Т. КОНТР.			ЛИСТ
И. КОНТР. БРЯЦКО	БЕЛ		ЛИСТОВ 1
УТВ.			ЛАТГИПРОПРОМ

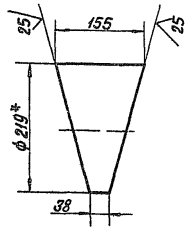
24051 81 27 КОПИРОВАНА ЛАТ- ФОРМАТ Р4

ИЗМ. ЛИСТ № ДОКУМ. ПОДП. ДАТА ИЗМ. ЛИСТ № ДОКУМ. ПОДП. ДАТА ИЗМ. ЛИСТ № ДОКУМ. ПОДП. ДАТА

Серия 5 903-15 Выпуск 9-5 ч/1

БК 9 5 1 01 09 002

✓ (✓)



1\* Размеры для справок  
2 и 14

БК 9 5 1 01 09 002

Сектор

Лист	Масса	Исполн.
1	304	15
Лист	Листов 1	

Труба  $\phi 219 \times 6$  гост 10704-76  
 $\phi 219$  гост 10705-80  
 ЛАТГИПРОПРОМ  
 Формат А 4

Формат	Лист	Обозначение	Наименование	Кол	Примечание
			Документация		
А3		БК 9 5 1 01 10 000 СБ	Сборочный чертеж		
			Детали		
А4	1	БК 9 5 1 01 09 001	Полусектор	1	
А4	2	БК 9 5 1 01 09 002	Сектор	2	
А4	3	БК 9 5 1 01 09 003	Полусектор	1	
			Стандартные изделия		
	4		Переход К 250x7-219x6 гост 17378 - 83	1	
	5		Фланец 1-200-10 ст 20 гост 12820 - 80	1	
	6		Фланец 1-250-10 ст 20 гост 12821 - 80	1	
			Прочие изделия		
	7		Бабышка ЭКЧ-1-87 Установка 7	1	

БК 9 5 1 01 10 000

Трубопровод

Лист	Масса	Исполн.
1	45	10
Лист	Листов 1	

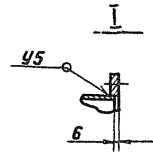
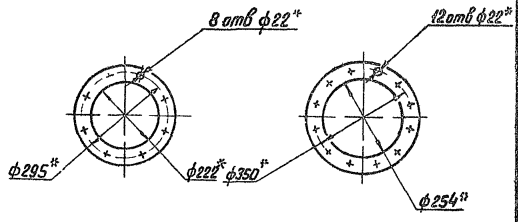
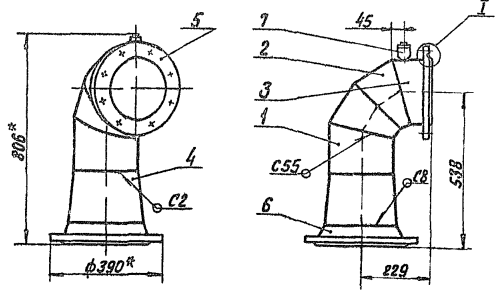
ЛАТГИПРОПРОМ  
Формат А 4

БК 9 5 1 01 10 000 СБ

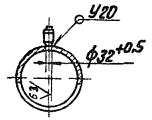
Вид А

Вид Б

Вид В



Г-Г повернуто



- 1 \* Размеры для справок
- 2 ± 1714
- 3 Сварные швы по гост 16037-80

БК 9 5 1 01 10 000 СБ

Трубопровод

Лист	Масса	Исполн.
1	45	10
Лист	Листов 1	

ЛАТГИПРОПРОМ



Серия 5.903-15 Выпуск 9-5 4.1

Код	Обозначение	Наименование	Кол	Примечание
		<u>Документация</u>		
БК	БК 9 5 1 01 11 000 СБ	Сборочный чертеж		
		<u>Детали</u>		
БЧ	1 БК 9 5 1 01 11 001	Труба 159x45 ГОСТ 10704-76 Труба 820 ГОСТ 10705-80	1	3,51 кг
БЧ	2 БК 9 5 1 01 11 002	Труба 219x6 ГОСТ 10704-76 Труба 820 ГОСТ 10705-80 L = 605-2	1	21,59 кг
БЧ	3 БК 9 5 1 01 11 003	Труба 219x6 ГОСТ 10704-76 Труба 820 ГОСТ 10705-80 L = 2100-4,4	1	68,71 кг
		<u>Стандартные изделия</u>		
4		Отвод 90° 159x4,5 ГОСТ 17375-83	1	
5		Отвод 90° 219x6 ГОСТ 17375-83	1	
6		Отвод 90° 273x7 ГОСТ 17375-83	1	
7		Переход К 219x6-159x4,5 ГОСТ 17378-83	1	

БК 9 5 1 01 11 000

Трубопровод

ЛАНТИПРОПРОМ  
Лит Лист Листов  
1 7 2

копирдаст

формат А4

Код	Обозначение	Наименование	Кол	Примечание
8		Переход К 273x7-219x6 ГОСТ 17378-83	1	
9		Фланец 1-150(а)-10 Ст 20 ГОСТ 12820-80	1	
10		Фланец 1-150-10 Ст 20 ГОСТ 12821-80	1	
11		Фланец 1-250-10 Ст 20 ГОСТ 12821-80	1	
		<u>Прочие изделия</u>		
12		Бабышка ЗК4-1-87 Установка 7	1	

БК 9 5 1 01 11 000

копирдаст

формат А4

Код	Обозначение	Наименование	Кол	Примечание
		<u>Документация</u>		
БЧ	БК 9 5 1 01 12 000 СБ	Сборочный чертеж		
		<u>Детали</u>		
БЧ	1 БК 9 5 1 01 12 001	Труба 159x45 ГОСТ 10704-76 Труба 820 ГОСТ 10705-80 L = 144-1,0	1	2,46 кг
		<u>Стандартные изделия</u>		
2		Переход К 159x4,5-109x4 ГОСТ 17378-83	1	
3		Фланец 1 100-10 Ст 20 ГОСТ 12821-80	1	
4		Фланец 1-150(в)-10 Ст 20 ГОСТ 12820-80	1	
		<u>Прочие изделия</u>		
5		Установка штыря М20 x 1,5-50 ЗК4-45-70	1	

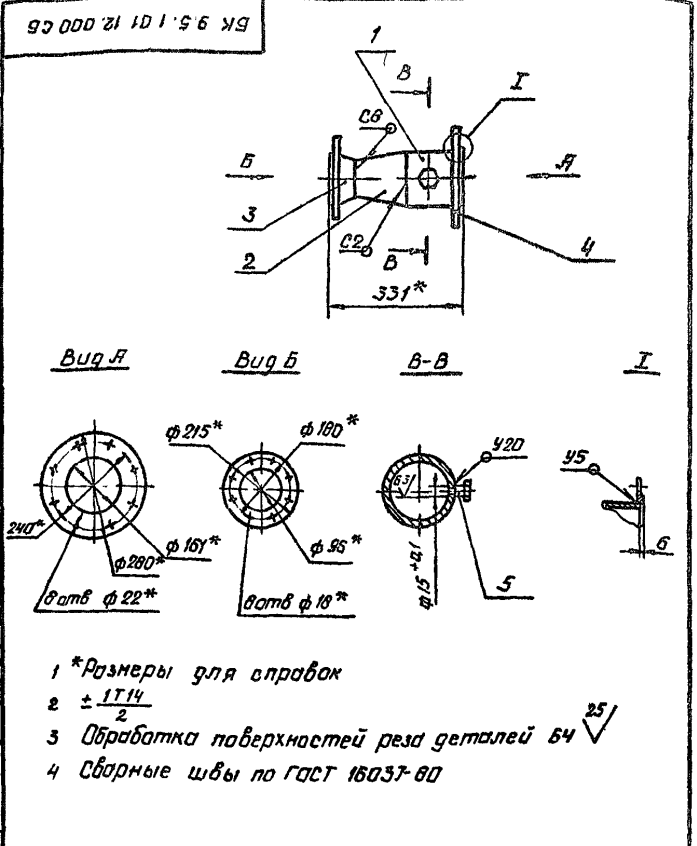
БК 9 5 1 01 12 000

Трубопровод

ЛАНТИПРОПРОМ  
Лит Лист Листов  
1 1 1

копирдаст

формат А4



БК 9 5 1 01 12 000 СБ

Трубопровод

Лит Масса Масса под  
16,7 1,10  
ЛАНТИПРОПРОМ

копирдаст

24051-81

3

формат А4

Серия 5 903-15 Выпуск 9-5-ч 1

Код	Обозначение	Наименование	Кол.	Примечание
		Документация		
БК 9 5 1 01 13 00006		Сборочный чертёж		
		Детали		
1	БК 9 5 1 01 13 001	Труба Труба 159x45 ГОСТ 10704-76 Труба 159x45 ГОСТ 10705-80 L=166-10	1	2,0 кг
2	БК 9 5 1 01 13 002	Труба Труба 159x45 ГОСТ 10704-76 Труба 159x45 ГОСТ 10705-80 L=172-10	1	2,9 кг
		Стандартные изделия		
3		Гайка М20 5 ГОСТ 5915-70	16	
4		Переход К 59x45-89-35 ГОСТ 1378-83	1	
5		Прокладка А-150-16 ГОСТ 1480-86	2	
6		Фланец 1-150(6)-40 Станд. ГОСТ 12820-80	1	
7		Фланец 1-150(6)-16 Станд. ГОСТ 12820-80	2	

**БК 9 5 1 01 13 000**

Трубопровод

Латгипропром

Копировать 3-2

Формат А4

30

Код	Обозначение	Наименование	Кол.	Примечание
8		Фланец 1-100-10 Ст20 Станд. ГОСТ 12821-80	1	
9		Шпилька М20-6р 22050 ГОСТ 22042-76	8	
		Прочие изделия		
10		Клапан обратный 134-210р Ду120 Ру16 ГОСТ 19827-74	1	
11		Чугунная шпилька М20x2-100 314-47-70	1	

**БК 9 5 1 01 13 000**

Латгипропром

Копировать 3-2

Формат А4

**9000061015619**

**Б-Б**

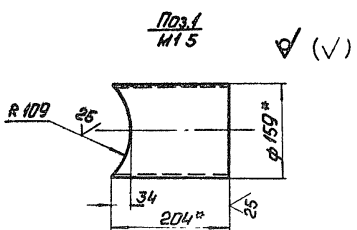
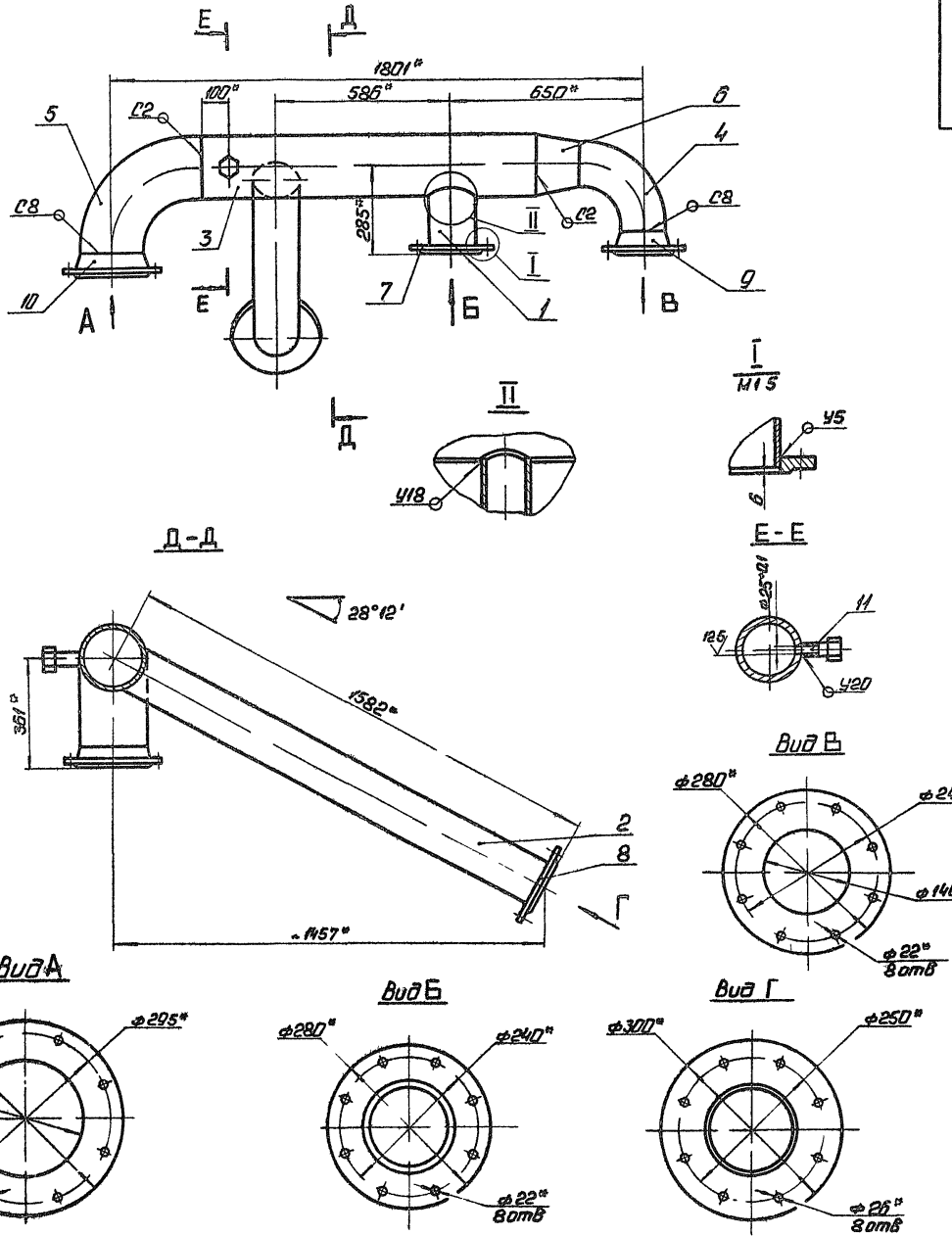
**Вид А**

1 \* Размеры для справок  
2 ± 0,1 мм  
3 Обработка поверхностей реза деталей 6ч 25  
4 Сварные швы по ГОСТ 16037-80

<b>БК 9 5 1 01 13 00006</b>		
Трубопровод	Лист	Всего листов
	51,4	1-5
Латгипропром		

Копировать 3-2-1021 31 300777 А3





- 1 \* Размеры для справок
- 2 ± 1/14
- 3 Сварные швы по ГОСТ 16037-80

				БШ9510114000015	
Исполн	№	Получено	Дата	Исполн	Дата
Варваров	1	Угрюмов	11.11.80	1316	110
Пробс	Михайлов	Сидоров		Лист 1 из 1	
И.Контр.				ЛАНТИПРОПРОМ	
И.Контр.	Ирещина	И.Контр.			
Зам.					

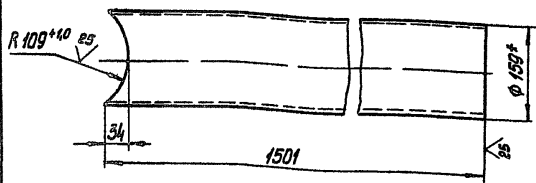
Копирован 01.11.2005-81 33 Формат А2



Серия 5 903-15 Выпуск 9-54/1

БК 95 101 14 002

✓ (✓)



1\* Размеры для справок  
е h 14, ± 2

БК 95 101 14 002

Труба

Лист	Масса	Масштаб
1	25,5	1:5

Труба 159x145 ГОСТ 10704-78  
Б 20 ГОСТ 10705-80  
ЛАТГИПРОПРОМ  
Формат А4

1.3.3

Код	Обозначение	Наименование	Кол	Примечание
		Документация		
А3	БК 95 101 15 000 СБ	Сборочный чертеж		
		Стандартные изделия		
1		Отвод 90° 219x6 ГОСТ 17375-83	1	
2		Переход К 219x6-159x45 ГОСТ 17378-83	1	
3		Фланец 1-150-16 ГОСТ 12821-80	1	
4		Фланец 1-200-10 ГОСТ 12821-80	1	

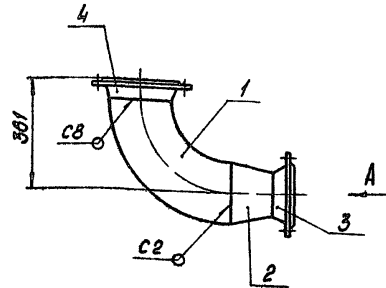
БК 95 101 15 000

Трубопровод

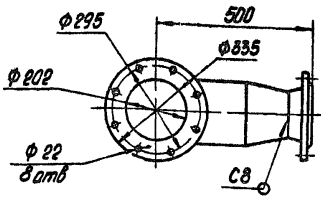
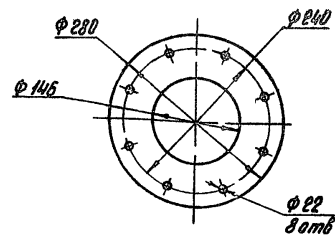
Лист	Масса	Листов
1		1

ЛАТГИПРОПРОМ  
Формат А4

БК 95 101 15 000 СБ



Вид А  
1/1.5



1 Размеры для справок  
2 Сварные швы по ГОСТ 16037-80

БК 95 101 15 000 СБ

Трубопровод

Лист	Масса	Масштаб
1	40,6	1:10

ЛАТГИПРОПРОМ  
Формат А3

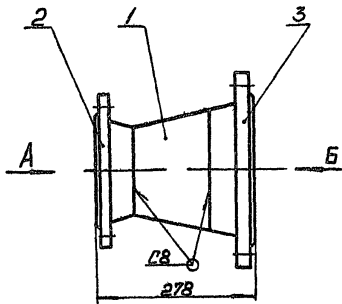
Копировал 24051-81 34

БК951011600026

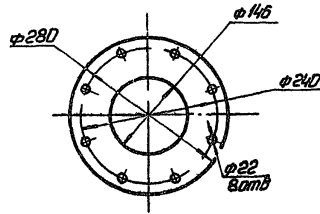
Выполнен 9.5.81

Серия 5903-16

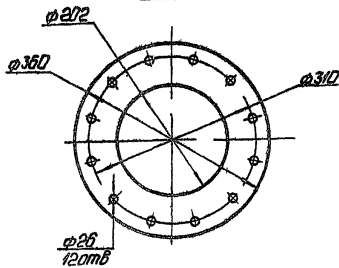
Лист 1 из 1



Вид А



Вид Б



1 Размеры для справок  
2 Сварные швы по ГОСТ 16037-80

БК951011600026		Лист 1 из 1	
Трубопровод		315	15
Латгипропром		Латгипропром	

Котировка 9/1

Формат А3

Код	Обозначение	Наименование	Кол	Примечание
		Документация		
13	БК9510116000	Оборочный чертеж		
		Стандартные изделия		
1		Переход К219-6-159-45 ГОСТ 17378-83	1	
2		Фланец 1-150-16 Ст 20 ГОСТ 12821-80	1	
3		Фланец 1-200-25 Ст 20 ГОСТ 12821-80	1	

БК9510116000

Трубопровод

Латгипропром

Котировка 9/1

Формат А4

Код	Обозначение	Наименование	Кол	Примечание
		Документация		
13	БК951011700026	Оборочный чертеж		
		Детали		
14	1 БК9510117001	Труба		
		Труба 219-6 ГОСТ 10704-78 820 ГОСТ 10705-80	1	9,2
14	2 БК9510117002	Труба		
		Труба 219-6 ГОСТ 10704-78 820 ГОСТ 10705-80	1	12,6 кг
		Стандартные изделия		
3		Птбод 90° 159-45 ГОСТ 17375-83	1	
4		Переход К219-6-159-45 ГОСТ 17378-83	1	
5		Фланец 1-150/161-25 Ст 20 ГОСТ 12821-80	1	
6		Фланец 1-200-25 Ст 20 ГОСТ 12821-80	1	

БК9510117000

Трубопровод

Латгипропром

Котировка 9/1

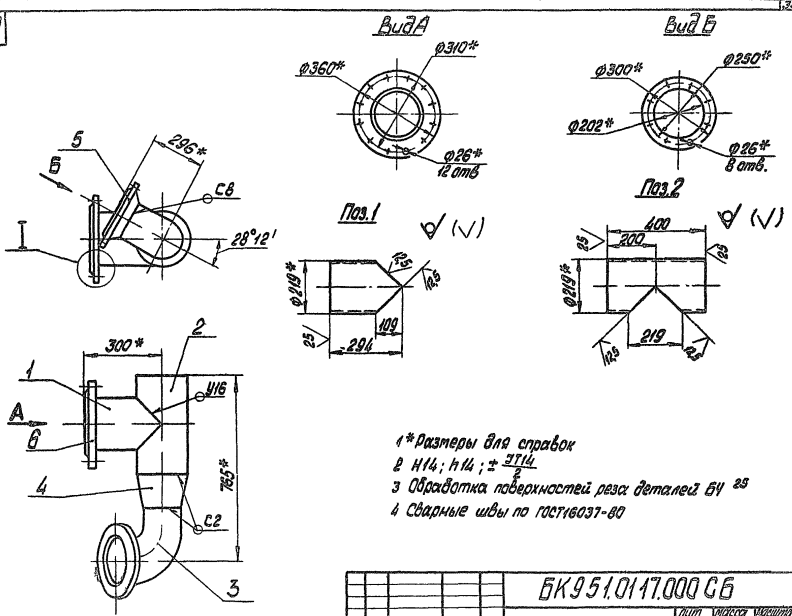
24051-81

35

Формат А4

Серия С 503-45 Выпуск 2-5 ч/1

БК 9510117000 СБ

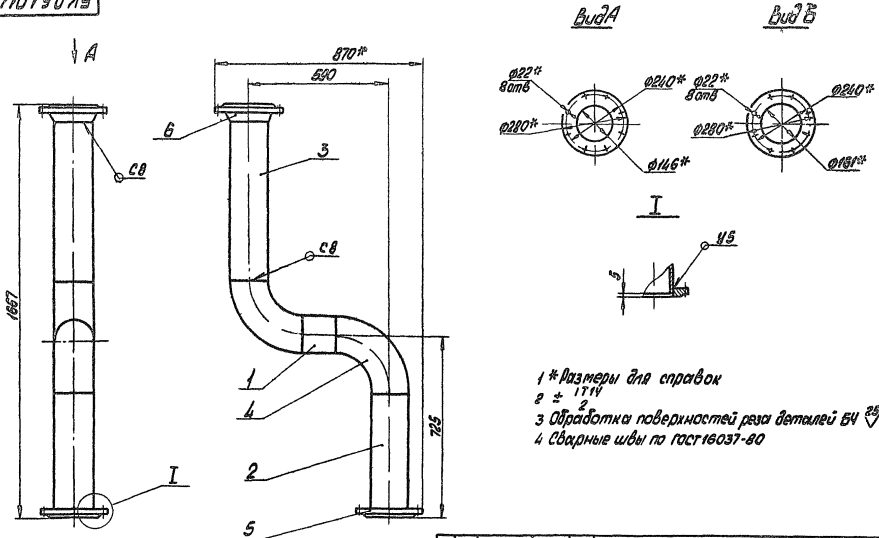


- 1\* Размеры для справок
- 2 H14; h14; ± 0.114
- 3 Обработка поверхностей реза деталей БИ 25
- 4 Сварные швы по ГОСТ 16037-80

		<b>БК 9510117000 СБ</b>	
Изм.	Исполн.	Провер.	Дата
Разраб.	Утвержд.	Срок	
Проект	Обработка	Стаж	
Исполн.	Обработка	Стаж	
Изм.			
		Трубопровод	
Лист	Версия	Изменен	
		621 1.5	
		ЛАНТИПРОМ	

Изм. Проект, Разработка и детали, Серия, Выпуск, Число листов

БК 9510118000 СБ



- 1\* Размеры для справок
- 2 ± 0.174
- 3 Обработка поверхностей реза деталей БИ 25
- 4 Сварные швы по ГОСТ 16037-80

		<b>БК 9510118000 СБ</b>	
Изм.	Исполн.	Провер.	Дата
Разраб.	Утвержд.	Срок	
Проект	Обработка	Стаж	
Исполн.	Обработка	Стаж	
Изм.			
		Трубопровод	
Лист	Версия	Изменен	
		50 1 10	
		ЛАНТИПРОМ	

Выпуск 95-41

Серия 5 903-15

Изм. №, дата, наименование, автор, дата, наименование, автор, дата, наименование, автор

Изм. №	Дата	Обозначение	Наименование	Кол.	Примечание
			<u>Документация</u>		
43		БК 951 01 18 000 СБ	Сборочный чертеж		
			<u>Детали</u>		
44	1	БК 951 01 18 001	Труба Труба 159x4,5 ГОСТ 10704-76 220 ГОСТ 10705-80		
			L = 110-1,0	1	24 кг
44	2	БК 951 01 18 002	Труба Труба 159x4,5 ГОСТ 10704-76 220 ГОСТ 10705-80		
			L = 195-1,55	1	85 кг
44	3	БК 951 01 18 003	Труба Труба 159x4,5 ГОСТ 10704-76 220 ГОСТ 10705-80		
			L = 657-2,0	1	113 кг
			<u>Стандартные изделия</u>		
4			Отвод 90° 159x4,5 ГОСТ 17375-83	2	
5			Фланец 1-150/51-10		
			Ст 20 ГОСТ 12820-80	1	
6			Фланец 1-150-10		
			Ст 20 ГОСТ 12821-80	1	

БК 951 01 18 000

Трубопровод

Лист 1 из 1

ЛАТГИПРОПРОМ

Копировать

Изм. №, дата, наименование, автор, дата, наименование, автор, дата, наименование, автор

Изм. №	Дата	Обозначение	Наименование	Кол.	Примечание
			<u>Документация</u>		
43		БК 951 01 19 000 СБ	Сборочный чертеж		
			<u>Стандартные изделия</u>		
1			Переход 273x7-159x4,5 ГОСТ 17378-83	1	
2			Фланец 1-150-10		
			Ст 20 ГОСТ 12821-80	1	
3			Фланец 1-250-10		
			Ст 20 ГОСТ 12821-80	1	
			<u>Прочие изделия</u>		
4			Установка 2 штуцера 120x1,5-100 ЗКЧ-46-76	1	

БК 951 01 19 000

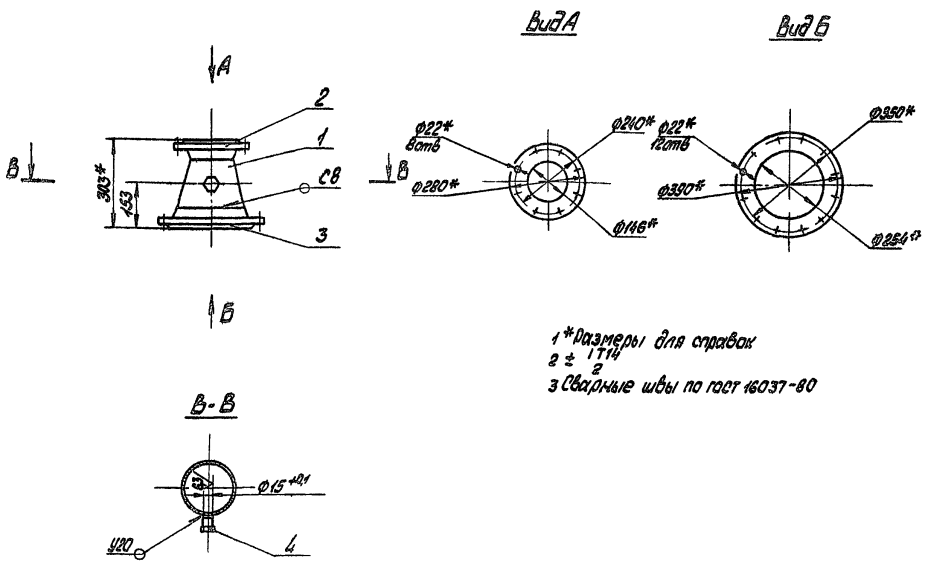
Трубопровод

Лист 1 из 1

ЛАТГИПРОПРОМ

Копировать

БК 951 01 18 000 СБ



1\* - размеры для справок  
2 ± 1/16  
3 Сварные швы по гост 16037-80

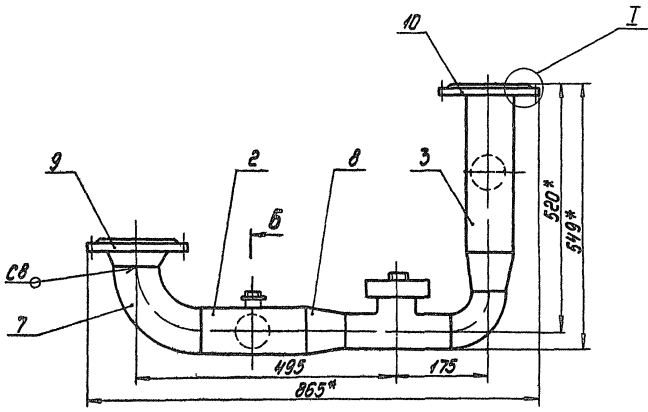
БК 951 01 19 000 СБ

Трубопровод

Лист 1 из 1

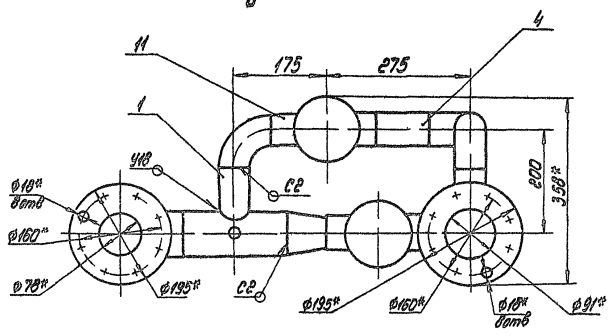
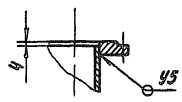
ЛАТГИПРОПРОМ

Копировать



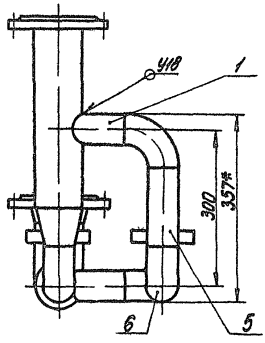
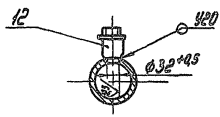
A

I



Вид А

Б-Б



1 \* Размеры для справок  
 2 \* 1714  
 3 Обработка поверхностей реза деталей в<sup>23</sup>/<sub>1</sub>  
 4 Сварные швы по ГОСТ 16037-80

				<b>6195101200005</b>		
Исполнитель	№ документа	Издание	Лист	Всего листов	Всего страниц	
Л.С.С.С.	1714	1	23	4	15	
				<b>Трубопровод</b>		
				<b>ЛАТВИПРОПРОМ</b>		

Серия 5 903-15 Выпуск 9-541

Код	Обозначение	Наименование	Мат	Примечание
		Документация		
ВК	ВК 9 5 1 01 20 000СБ	Сборочный чертеж		
		Детали		
АН	1 ВК 9 5 1 01 20 001	Труба	2	
АН	2 ВК 9 5 1 01 20 002	Труба	1	
АН	3 ВК 9 5 1 01 20 003	Труба	1	
ВН	4 ВК 9 5 1 01 20 004	Труба		
		Труба 57х3 ГОСТ 10704-76		
		ВЭО ГОСТ 10705-80		
		l = 100-0.07	1	0.4 кг
ВН	5 ВК 9 5 1 01 20 005	Труба		
		Труба 57х3 ГОСТ 10704-76		
		Труба ВЭО ГОСТ 10705-80		
		l = 150-0.0	1	0.6 кг
		Стандартные изделия		
	6	Литваз 90° 57х3		
		ГОСТ 17375-83	4	
	7	Литваз 90° 89х3.5		
		ГОСТ 17375-83	1	

ВК 9 5 1 01 20 000

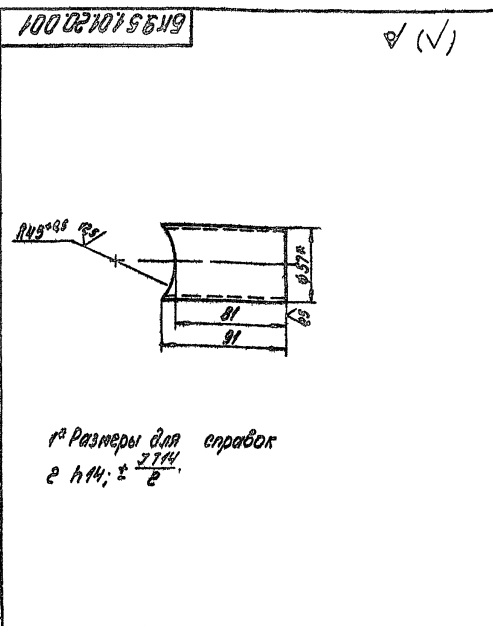
Трубопровод

Латгипропром  
Формат А4

Код	Обозначение	Наименование	Мат	Примечание
В		Переход 89х3.5-57х3		
		ГОСТ 17376-83	2	
В		Фланец 1-80-10		
		Ст20 ГОСТ 16821-80	1	
В		Фланец 1-80-25		
		Ст20 ГОСТ 16820-80	1	
		Прочие изделия		
	11	Конденсатоотводчик		
		Ду 50 Рч 40		
		ТУ 25-07-1130-76	2	
	12	Болтышка ЗКЧ-1-87		
		Установка 7	1	

ВК 9 5 1 01 20 000

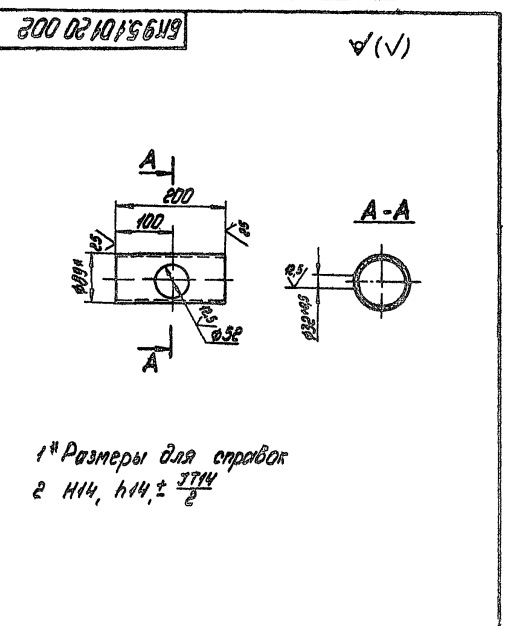
Лист 2



ВК 9 5 1 01 20 001

Труба

Латгипропром  
Формат А4



ВК 9 5 1 01 20 002

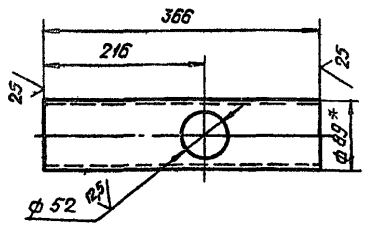
Труба

Латгипропром  
Формат А4

Серия 5 903-15 Выпуск 9-5 4 1

БК 95 / 01 20 003

✓(✓)



1 \*размеры для справок  
2 H 14, h 14, ± 0.14/2

БК 95 / 01 20 003

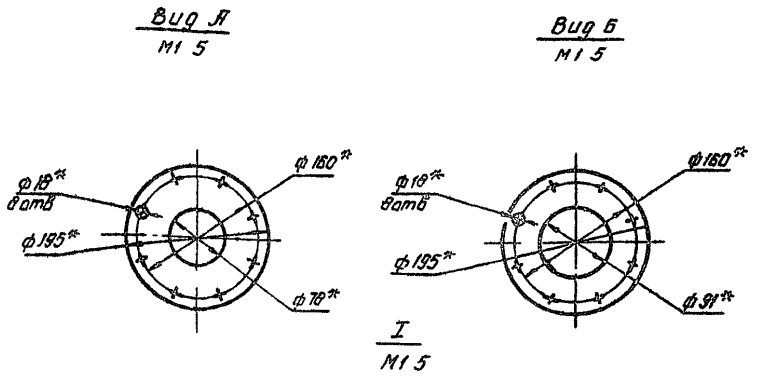
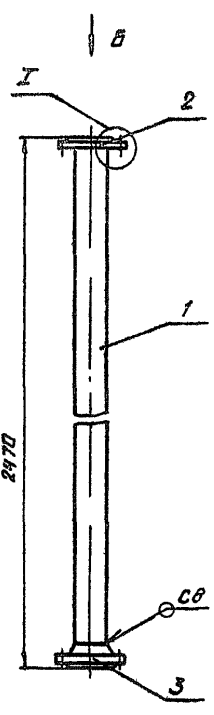
Изм	Лист	№ докум	Подпись	Дата	Лист	Листов	Труба
Разр	Полн	Лист					
Проб	Т контр				Лист	Листов	1
И контр	Утв				Труба		Труба
					89х3 ГОСТ 10704-76		820 ГОСТ 10705-80
					ЛАТГИПРОПРОМ		
					Копирован формат А4		

№	Обозначение	Наименование	Мат	Примечание
		Документация		
93	БК 95,101 21 000 СБ	Сборочный чертеж		
		Детали		
64	1 БК 9,5 1 01 21 001	Труба		
		Труба 89х3 ГОСТ 10704-76		
		Труба 820 ГОСТ 10705-80		
		L = 2411 - 2,2	1	15,4 кг
		Стандартные изделия		
2		Фланец 1-80-10		
		Ст 20 ГОСТ 12820-80	1	
3		Фланец 1-80-25		
		Ст 20 ГОСТ 12821-80	1	

БК 95 / 01 21 000

Изм	Лист	№ докум	Подпись	Дата	Лист	Листов	Трубапоров
Разр	Полн	Лист					
Проб	Т контр				Лист	Листов	1
И контр	Утв				Трубапоров		Трубапоров
					ЛАТГИПРОПРОМ		
					Копирован формат А4		

БК 95 / 01 21 000 СБ



1 \*размеры для справок  
2 ± 0.14/2  
3 Обработка поверхностей реза деталей 64 ✓  
4 Сварные швы по ГОСТ 16037-80

БК 95 / 01 21 000 СБ

Изм	Лист	№ докум	Подпись	Дата	Лист	Листов	Трубапоров
Разр	Полн	Лист					
Проб	Т контр				Лист	Листов	1
И контр	Утв				Трубапоров		Трубапоров
					ЛАТГИПРОПРОМ		
					24051-81 40 формат А3		

№ п/п	Обозначение	Наименование	Кол.	Примечание
		Документация		
	БК9.5.1.01.22.000 СБ	Сборочный чертеж детали		
1	БК9.5.1.01.22.001	Труба	1	
2	БК9.5.1.01.22.002	Патрубок	1	
3	БК9.5.1.01.22.003	Патрубок	1	
4	БК9.5.1.01.22.004	Труба		
		Труба 15х20 ГОСТ 3262-75 L = 1957-37	1	2,2 кг
5	БК9.5.1.01.22.005	Труба		
		Труба 57х3 ГОСТ 10704-76 в 20 ГОСТ 10705-80 L = 1850-37	2	7,4 кг
6	БК9.5.1.01.22.006	Труба		
		Труба 57х3 ГОСТ 10704-76 в 20 ГОСТ 10705-80 L = 2169-44	1	8,7 кг
7		Стандартные изделия		
		Вентиль 15х4 18п ГОСТ 18161-72	1	
8		Ди 15 Ру16	1	
		Отвод 90° 57х3 ГОСТ 17375-83	5	
9		Фланец 1-15-16	1	
		Ст 20 ГОСТ 12821-80	1	
10		Фланец 1-50-6	1	
		Ст 20 ГОСТ 12821-80	1	
БК9.5.1.01.22.000				
Трубопровод дренажный		Латгипропром		
Копирбай К-4		Формат А4		

100 22 101 5 6 К9

1 \* Размер для справок.  
2. Н14, н14, ± 1/14

БК9.5.1.01.22.001

Условное обозначение	Труба	Условное обозначение	3	12
Условное обозначение	Труба 57х3 ГОСТ 10704-76 в 20 ГОСТ 10705-80	Латгипропром		

Копирбай К-4 Формат А4

90 000 22 101 5 6 К9

1 \* Размеры для справок  
2. ± 1/14  
3 Обработка поверхностей реза деталей вЧУ  
4 Сварные швы по ГОСТ 16037-80.

БК9.5.1.01.22.000 СБ				
Условное обозначение	Трубопровод дренажный	Условное обозначение	35	1.10
Условное обозначение	Латгипропром	Лист		
Условное обозначение	Латгипропром	Лист		

Копирбай К-4 34051 81 41 Формат А3

А - А повернуто  
М 1:2

Вид Б  
М 1:5

1 \* Размеры для справок  
2. ± 1/14  
3 Обработка поверхностей реза деталей вЧУ  
4 Сварные швы по ГОСТ 16037-80.

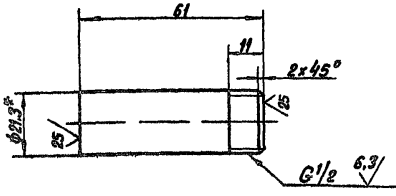
БК9.5.1.01.22.000 СБ				
Условное обозначение	Трубопровод дренажный	Условное обозначение	35	1.10
Условное обозначение	Латгипропром	Лист		
Условное обозначение	Латгипропром	Лист		

Копирбай К-4 34051 81 41 Формат А3



БК9510122003

(V) A



- 1 \* Размер для справок
- 2  $h_{14} \pm \frac{IT_{14}}{2}$

БК 9 5 1 01 22 003

Исполнитель	№ документа	Исполнитель	Лист	Масса	Высота
Разработ	Полный	Лист	а.08	1	1
Проект			Лист	Листов	1
И контр.					
И контр. утв.	Брацислав	Лист	Труба 1.5x2.8 ГОСТ 3262-75 ЛАТГИПРОПРОМ		

Копировал В.В.ч.

Формат А 4

Формат	Лист	Обозначение	Наименование	Кол.	Примечание
			Документация		
А2		БК9 5 1 02 00 000 СБ	Сборочный чертеж		
			Сборочные единицы		
А4	1	БК9 5 1 02 01 000	Блок деаэрационный с патостом	1	
А4	2	БК9 5 1 02 02 000	Трубопровод	1	
А4	3	БК9 5 1 02 03 000	Трубопровод	1	
А4	4	БК9 5 1 02 04 000	Трубопровод	1	
А4	5	БК9 5 1 02 05 000	Трубопровод	1	
А4	6	БК9 5 1 02 06 000	Трубопровод	1	
А4	7	БК9 5 1 02 07 000	Трубопровод	1	
А4	8	БК9 5 1 02 08 000	Трубопровод	1	
А4	9	БК9 5 1 02 09 000	Трубопровод	1	
А4	10	БК9 5 1 02 10 000	Трубопровод	1	
А4	11	БК9 5 1 02 11 000	Трубопровод	1	
А4	12	БК9 5 1 02 12 000	Трубопровод	1	
А4	13	БК9 5 1 02 13 000	Трубопровод	1	
А4	14	БК9 5 1 02 14 000	Трубопровод	1	

БК9 5 1 02 00 000

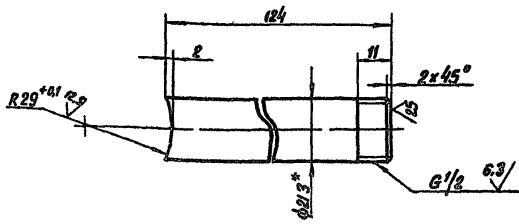
Исполнитель	№ документа	Исполнитель	Лист	Масса	Высота
Разработ	Качественный	Лист	1	1	2
Проект					
И контр.					
И контр. утв.	Брацислав	Лист	Блок верхний ЛАТГИПРОПРОМ		

Копировал В.В.ч.

Формат А 4

БК9510122002

(V) A



- 1 \* Размер для справок
- 2  $h_{14} \pm \frac{IT_{14}}{2}$

БК 9 5 1 01 22 002

Исполнитель	№ документа	Исполнитель	Лист	Масса	Высота
Разработ	Полный	Лист	а.14	1	1
Проект			Лист	Листов	1
И контр.					
И контр. утв.	Брацислав	Лист	Труба 1.5x2.8 ГОСТ 3262-75 ЛАТГИПРОПРОМ		

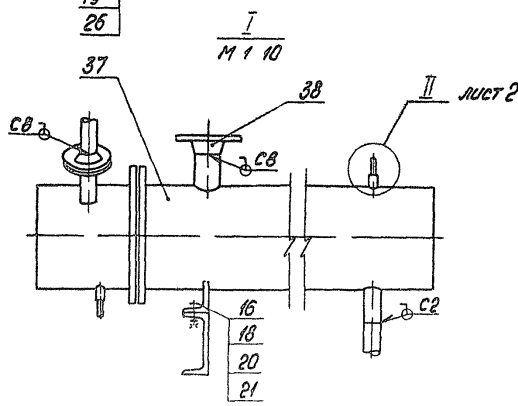
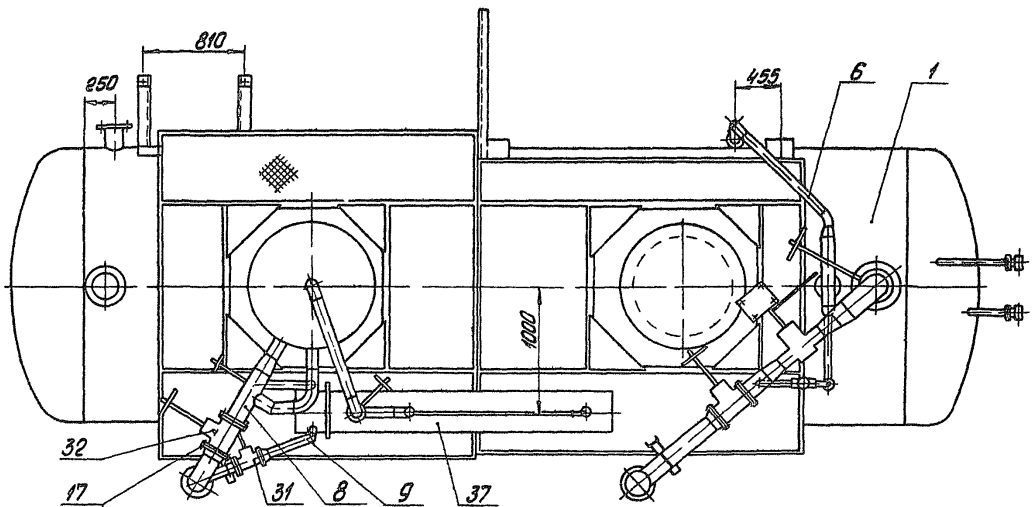
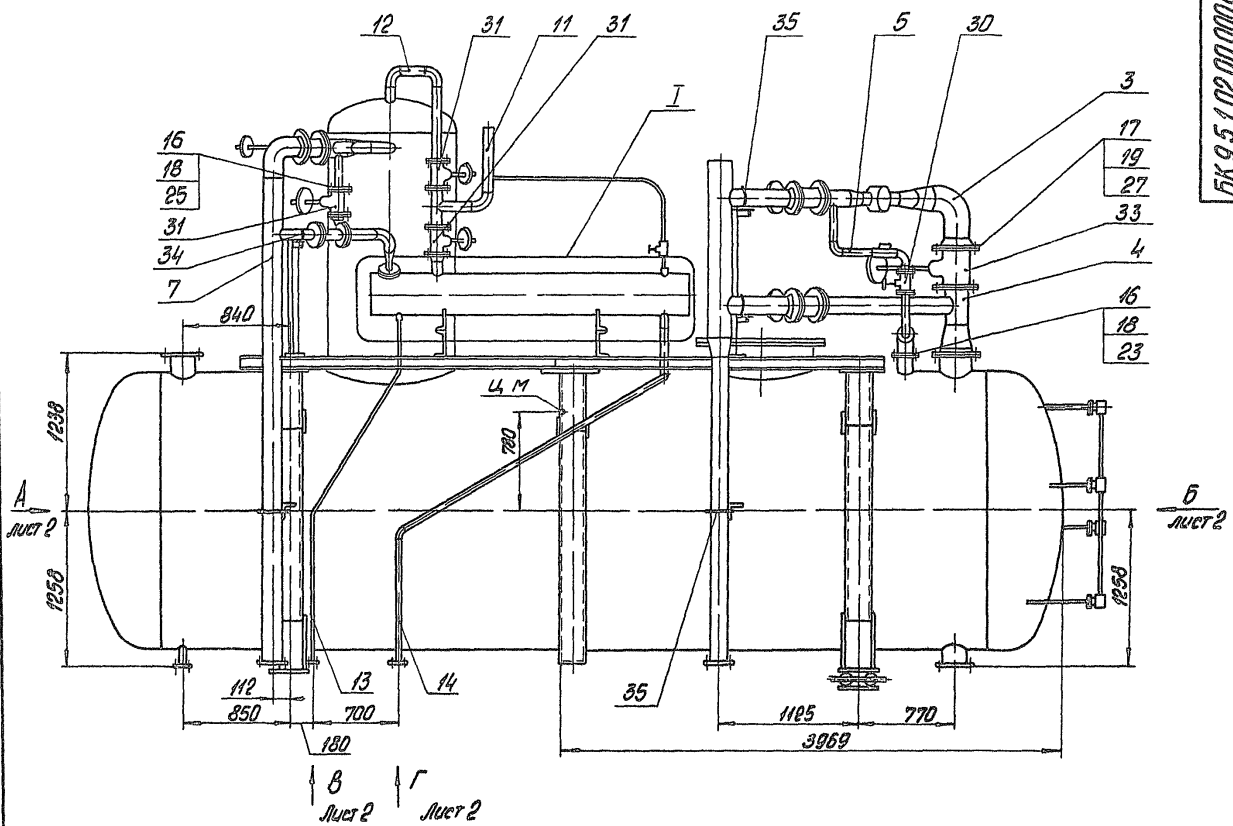
Копировал В.В.ч.

Формат А 4

Формат	Лист	Обозначение	Наименование	Кол.	Примечание
			Стандартные изделия		
			Болты ГОСТ 7798-70		
	16	М 16 x 70 4/6		90	
	17	М 20 x 80 4/6		64	
			Гайки ГОСТ 5915-70		
	18	М 16 5		90	
	19	М 20 5		64	
			Шайбы 16 02 ГОСТ 10905-78	4	
			Шайбы 16 637 ГОСТ 6102-70	2	
			Практички ГОСТ 15180-88		
	23	А - 100 - 6		1	
	24	А - 250 - 6		1	
	25	А - 80 - 10		8	
	26	А - 150 - 10		6	
	27	А - 200 - 10		2	
	28	А - 50 - 16		2	
	30	Вентиль 15x4 19 п 1			
			Ду 50, Ру 6 ГОСТ 1862-72	1	
			Забойки 30x6 Бр		
			Ру 10 ГОСТ 8437-75		
	31	Ду 80		4	
	32	Ду 150		3	
	33	Ду 200		1	
			Опоры ГОСТ 14911-82		
	34	ОПБ 2 - 69		2	
	35	ОПБ 2 - 159		4	
	37	Охладитель выпора			
			ОВЯ-8 ГОСТ 16860 - 77	1	показан в 8А-100
	38	Фланец 1-80-10 Ст 20			
			ГОСТ 12821-80	1	

БК 9 5 1 02 00 000

Исполнитель	№ документа	Исполнитель	Лист	Масса	Высота
Разработ	Качественный	Лист	1	1	2
Проект					
И контр.					
И контр. утв.	Брацислав	Лист	Копировал В.В.ч. 24051-81 42 Формат А 4		

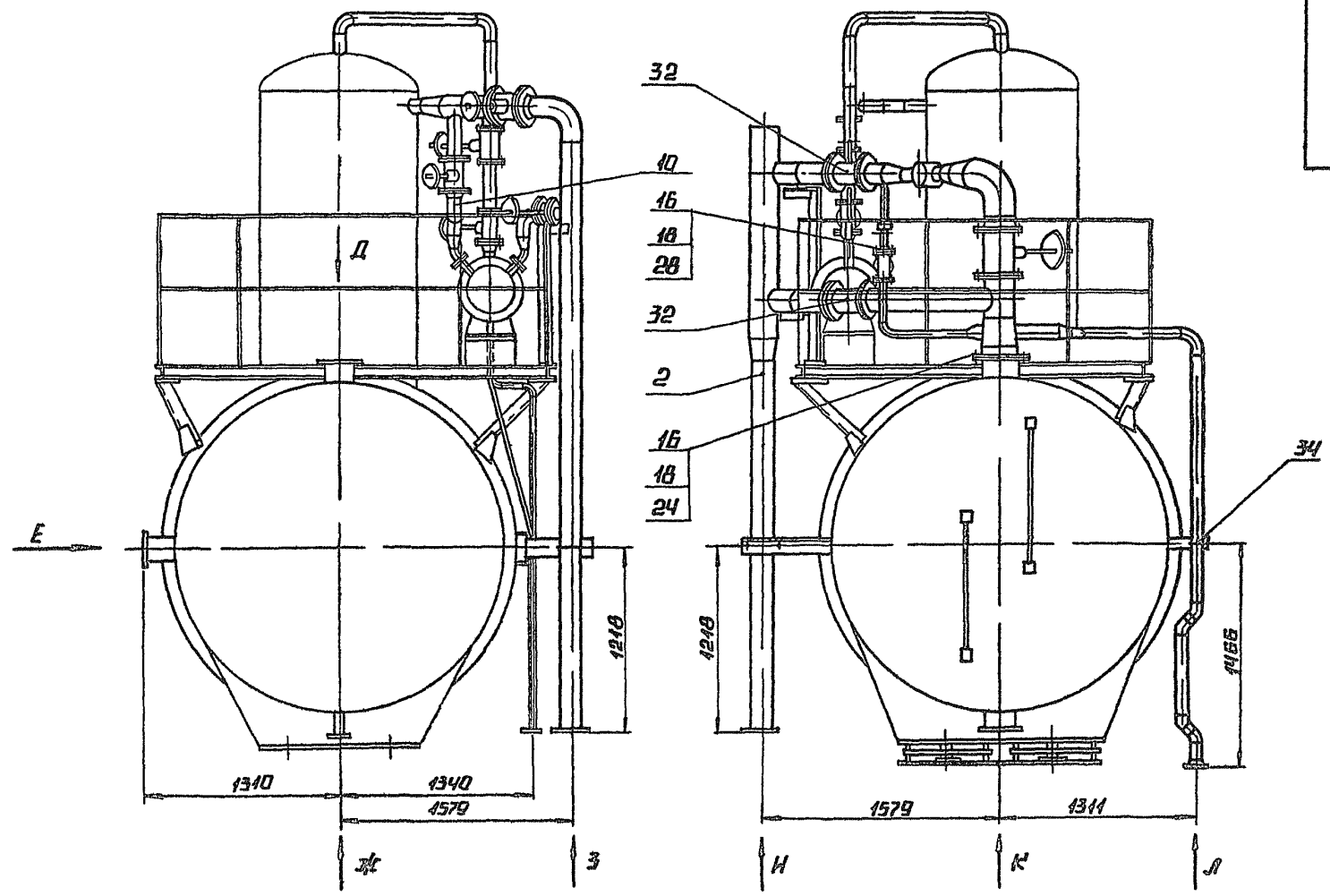


1 Размеры для справок  
2 Сварные швы по ГОСТ 16037-80

БК 9 5 1 02 00 000 СБ				Лист	1	Масштаб	1:15
Исполн.	Провер.	Нормиров.	Лист	Блок верхний			
Лист	Листов	Всего	Лист	8850 1 15			
Лист	Листов	Всего	Лист	Лист 1 из 1			
ЛАНТИПРОМ				ЛАНТИПРОМ			

ВИД А ЛИСТ 1

ВИД Б ЛИСТ 1



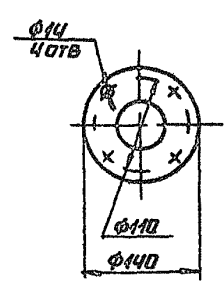
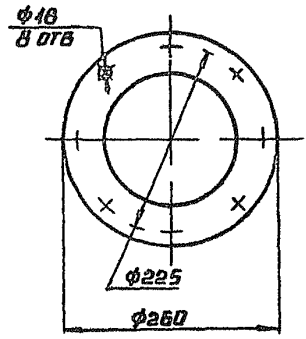
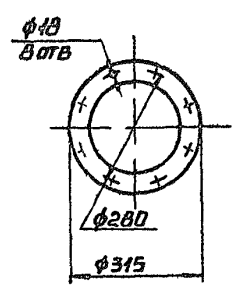
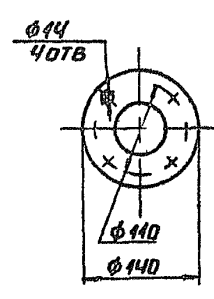
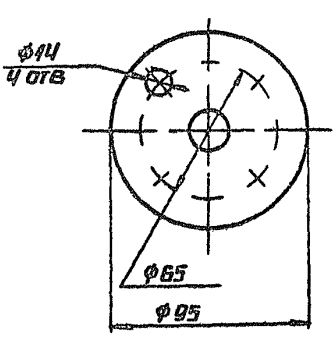
ВИД В ЛИСТ 1  
М 1 2

ВИД Г ЛИСТ 1  
М 1 5

ВИД Д ЛИСТ 1  
М 1 10

ВИД Е ЛИСТ 1  
М 1 5

ВИД Ж ЛИСТ 1  
М 1 5



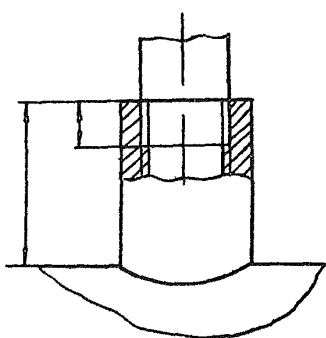
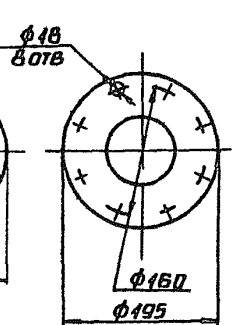
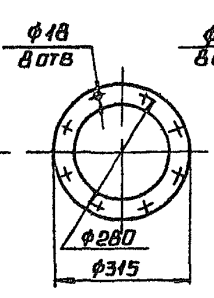
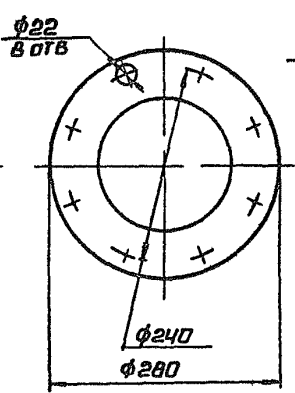
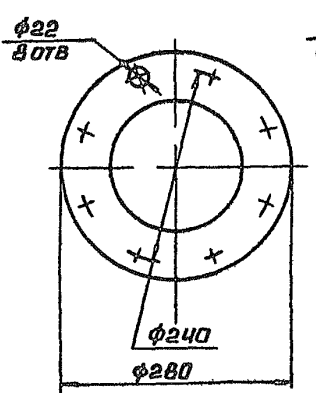
ВИД З ЛИСТ 1  
М 1 5

ВИД И ЛИСТ 1  
М 1 5

ВИД К ЛИСТ 1  
М 1 10

ВИД Л ЛИСТ 1  
М 1 5

ЛИСТ 1  
М 1 1



ВНИМАНИЕ! При заказе документов указывать наименование документа, номер документа, дату, наименование организации, выполняющей работу.



ВЫПУСК 9541

СЕРИЯ 5 903-15

ИМБ № ПОДА ПОДПИСЬ И ДАТА ВЗЯТИ ИМБ № ДУБЛЬ ПОДПИСЬ И ДАТА

ФОРМАТ	ЗОНА	ПОЗ	ОБОЗНАЧЕНИЕ	НАИМЕНОВАНИЕ	КОЛ	ПРИМЕЧАНИЕ
Б4	51		БК9510201034	СВЯЗЬ ШВЕЛЛЕР 10-ГОСТ8240-72 ВСТ3СП3-1ГОСТ535-79 L=2565-54	1	220кг
Б4	52		БК9510201035	СВЯЗЬ ШВЕЛЛЕР 10-ГОСТ8240-72 ВСТ3СП3-1ГОСТ535-79 L=2550-54	1	219кг
Б4	53		БК9510201036	СВЯЗЬ ШВЕЛЛЕР 10-ГОСТ8240-72 ВСТ3СП3-1ГОСТ535-79 L=2494-54	2	214кг
Б4	54		БК9510201037	СВЯЗЬ ШВЕЛЛЕР 10-ГОСТ8240-72 ВСТ3СП3-1ГОСТ535-79 L=2344-54	1	201кг
Б4	55		БК9510201038	СВЯЗЬ ШВЕЛЛЕР 10-ГОСТ8240-72 ВСТ3СП3-1ГОСТ535-79 L=2600-54	1	223кг
Б4	56		БК9510201039	СВЯЗЬ ШВЕЛЛЕР 10-ГОСТ8240-72 ВСТ3СП3-1ГОСТ535-79 L=2571-54	1	220кг
Б4	57		БК9510201040	СВЯЗЬ ШВЕЛЛЕР 20-ГОСТ8240-72 ВСТ3СП3-1ГОСТ535-79 L=674-20	1	58кг
Б4	58		БК9510201041	СВЯЗЬ ШВЕЛЛЕР 20-ГОСТ8240-72 ВСТ3СП3-1ГОСТ535-79 L=776-20	1	67кг
БК9510201000					ЛИСТ	5

КОПИРОВАЛ ЛА- ФОРМАТ 4

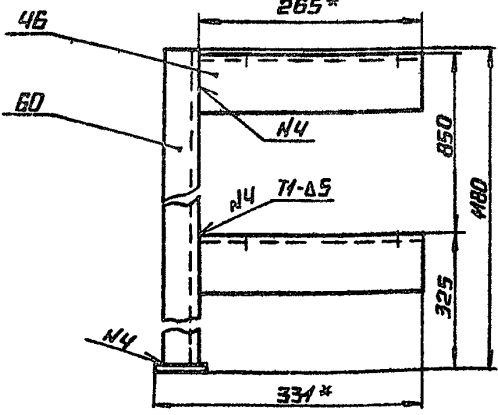
ФОРМАТ	ЗОНА	ПОЗ	ОБОЗНАЧЕНИЕ	НАИМЕНОВАНИЕ	КОЛ	ПРИМЕЧАНИЕ
Б4	59		БК9510201042	СТОИКА ШВЕЛЛЕР 10-ГОСТ8240-72 ВСТ3СП3-1ГОСТ535-79 L=900-23	1	7,7кг
Б4	60		БК9510201043	СТОИКА ШВЕЛЛЕР 10-ГОСТ8240-72 ВСТ3СП3-1ГОСТ535-79 L=1175-26	1	100кг
Б4	61		БК9510201044	СВЯЗЬ ШВЕЛЛЕР 10-ГОСТ8240-72 ВСТ3СП3-1ГОСТ535-79 L=3584-54	1	30,8кг
Б4	62		БК9510201045	ВКЛАДЫШ ТРУБА 25x28ГОСТ3262-75 L=40-031	11	0,22кг
Б4	63		БК9510201046	ВКЛАДЫШ ТРУБА 14x28ГОСТ8734-75 В20ГОСТ8733-74 L=30-031	11	0,04кг
Б4	64		БК9510201047	ШТЫРЬ КРУГ В20ГОСТ2590-71 ВСТ3СП3-1ГОСТ535-79 L=40-074	2	0,09кг
БК9510201000					ЛИСТ	6

ИМБ № ПОДА ПОДПИСЬ И ДАТА ВЗЯТИ ИМБ № ДУБЛЬ ПОДПИСЬ И ДАТА

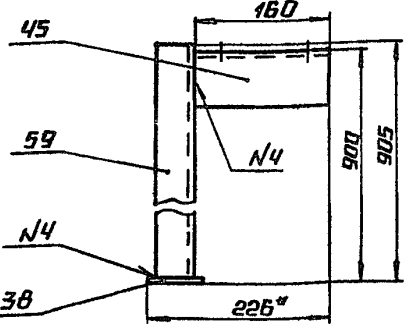
КОПИРОВАЛ ЛА- ФОРМАТ 4

97000 Ю 20 15 БК9

Е-Е ЛИСТ 3  
М1 5  
265\*



Ж-Ж ЛИСТ 3  
М1 5  
160



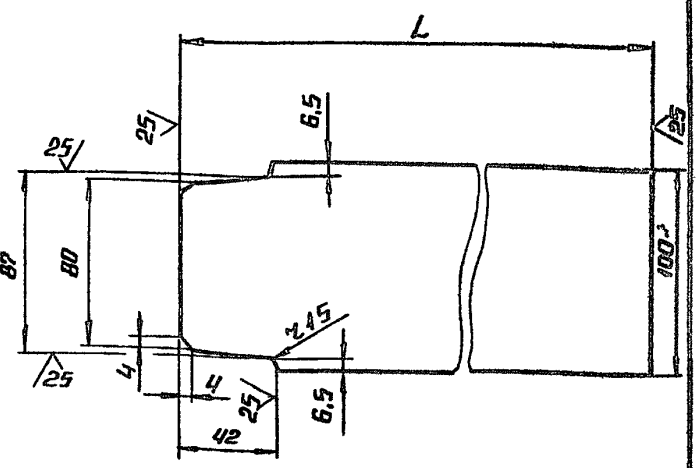
БК9510201000 С6

ЛИСТ 4

КОПИРОВАЛ ЛА- ФОРМАТ 4

100 10 20 15 БК9

✓ (✓)



ОБОЗНАЧЕНИЕ	L, MM	МАССА КГ
БК9510201001	544	26
-01	688	3,2
-02	744	36
-03	1288	80

1\* РАЗМЕРЫ ДЛЯ СПРАВОК  
2 h 14. ± 1/14  
2

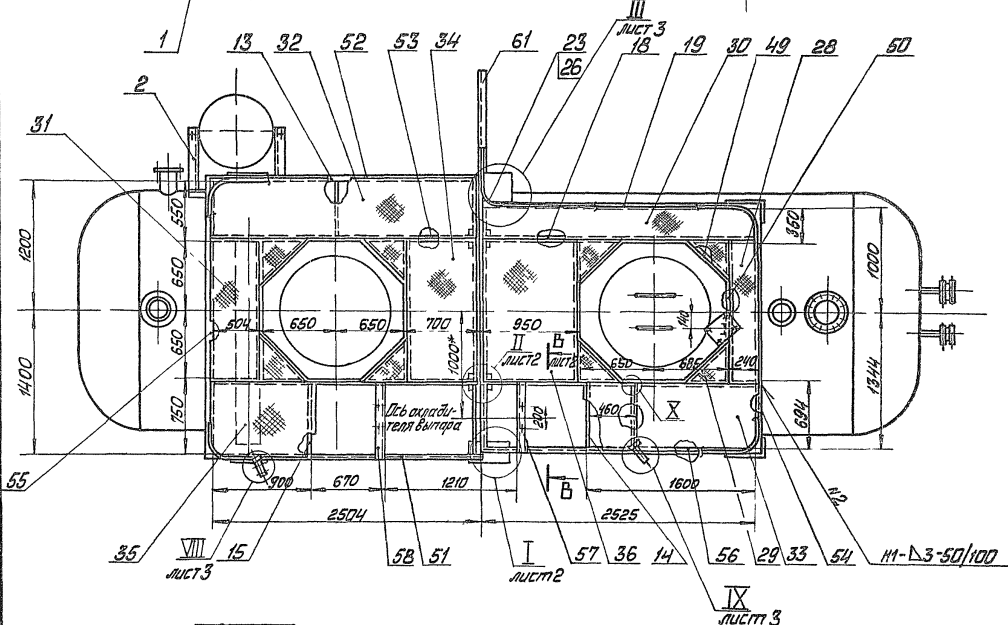
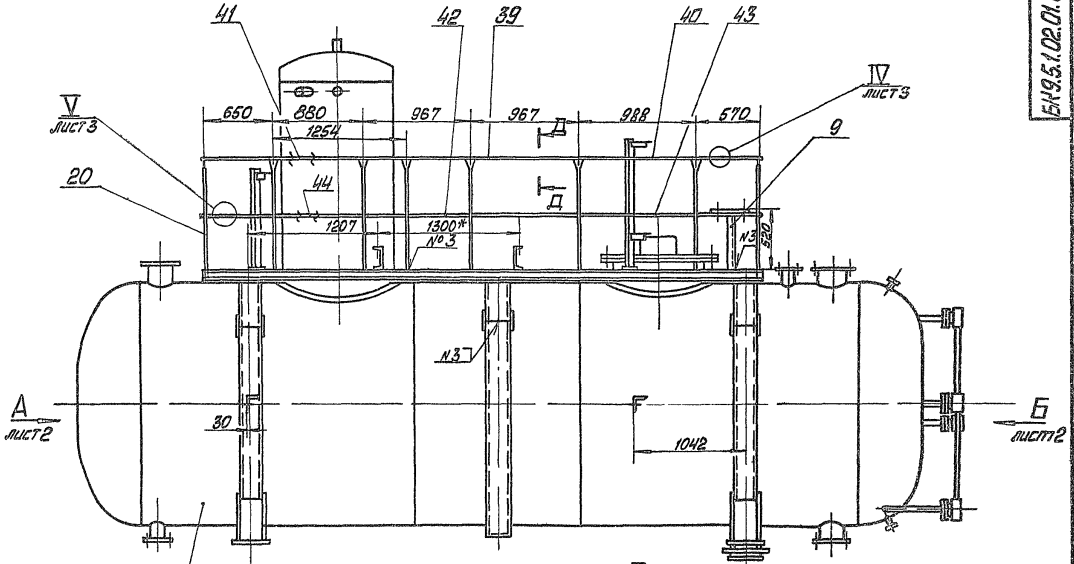
БК9510201001

ИЗМ ЛИСТ № ДОКУМ ПОДП ДАТА	РЕБРО	ЛИСТ	МАССА
РАЗРЯБ ФАКТИЧЕСКАЯ			
ПРОБ			
Т КОНТР			
И КОМП БРАЦАЦИО	6x100 ГОСТ 103 76	ЛИСТ	МАССА
ЧТВ	ВСТ3СП3ГОСТ535 79	ЛИСТ	МАССА

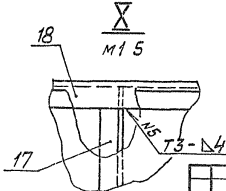
ЛИСТ	МАССА	МАССА
ЛИСТ	ЛИСТОВ	
ЛАТГИПРОПРОМ		

24051-81 46 КОПИРОВАЛ ЛА- ФОРМАТ 4

ИМБ № ПОДА ПОДПИСЬ И ДАТА ВЗЯТИ ИМБ № ДУБЛЬ ПОДПИСЬ И ДАТА



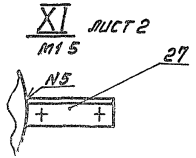
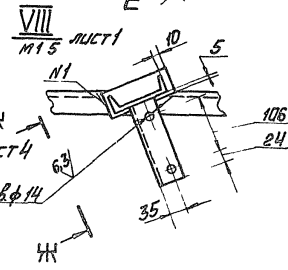
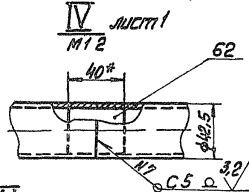
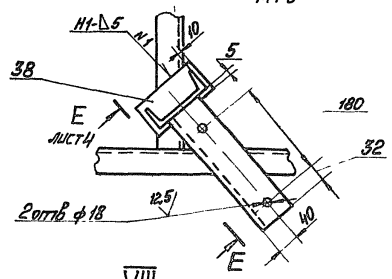
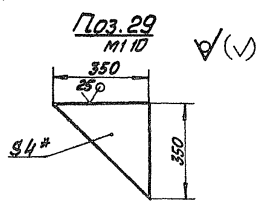
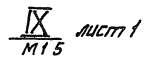
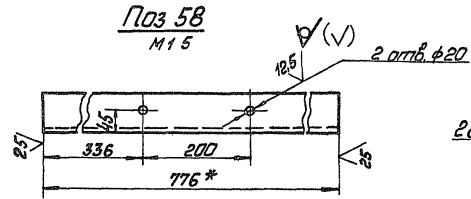
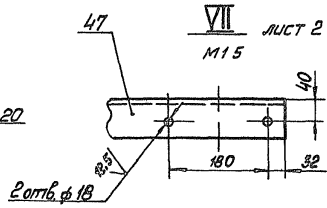
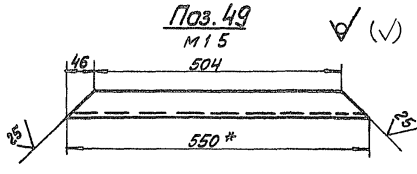
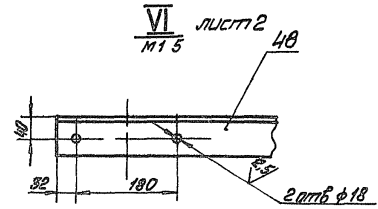
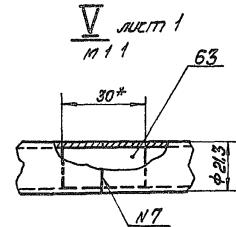
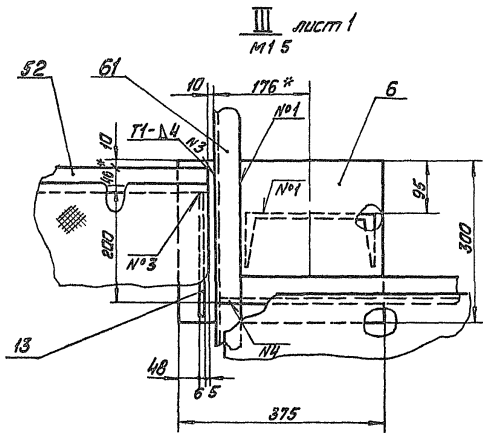
Шабл. легирующий № 8	
$\frac{D}{d}$	112
Характеристика шва	
Шов соединяется без зазора, ровным, без выступающих валиков, не имеет трещин, не имеет пор. Шов имеет хорошее качество, по нему не производится ремонт при монтаже	



- 1 \*Размеры для справок
- 2 H14; h14,  $\pm 0.125$
- 3 Обработка поверхностей реза агрегатов БЧ
- 4 Сварные швы по ГОСТ 5264-80

					БН951020100005		
Ш. лист	№ ярлык	Вес	Ш. лист	№ ярлык	Бак безаэрационный с помостом	Ш. лист	Масса Ш. лист
						7333	125
						Л. П. ПРОКОН	





--	--	--	--	--	--



Серия 5 803-15 Выпуск 9-5 и 1

200 10 20 01 002

Объяснение	L, мм	Масса, кг
БК9 5 1 02 01 002	688	5,9
-01	2519	21,6
02	2565	22,0

1\* Размеры для справок  
2  $h 14, \pm \frac{IT14}{2}$

БК9 5 1 02 01 002		Лист	Масса	Масштаб
Связь		Лист	Масштаб	
Исполн. 10-ГОСТ 8210-72		ЛАТТИПРОПРОМ		
Изм. 3 от 3.7.02.155.78		Формат А4		
Исп. Латвия		Копировать и вклеить		

200 10 20 01 003

1\* Размеры для справок  
2  $h 14, \pm \frac{IT14}{2}$

БК9 5 1 02 01 003		Лист	Масса	Масштаб
Стойка		Лист	Масштаб	
Исполн. 6150-ГОСТ 103 76		ЛАТТИПРОПРОМ		
Изм. 3 от 21.01.525-79		Формат А4		
Исп. Латвия		Копировать и вклеить		

200 10 20 15 649

1\* Размеры для справок  
2  $\pm \frac{IT14}{2}$   
3 Длина развертки - 3594-54 мм

БК9 5 1 02 01 004		Лист	Масса	Масштаб
Поручень		Лист	Масштаб	
Исполн. 3Рх28ГОСТ 13262 75		ЛАТТИПРОПРОМ		
Изм. 1 от 1.12.02.155.78		Формат А4		
Исп. Латвия		Копировать и вклеить		

500 10 20 15 649

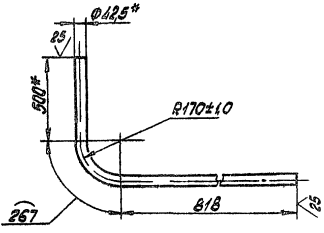
1\* Размеры для справок  
2  $\pm \frac{IT14}{2}$   
3 Длина развертки - 3338-54 мм

БК9 5 1 02 01 005		Лист	Масса	Масштаб
Поручень		Лист	Масштаб	
Исполн. 32x28ГОСТ 13262 75		ЛАТТИПРОПРОМ		
Изм. 1 от 1.12.02.155.78		Формат А4		
Исп. Латвия		Копировать и вклеить		

Серия 5 503-15 Выпуск 955 41

БК 9.5.1 02 01 006

✓ (✓)



1\* Размеры для справок  
 2 ± 97/4  
 3 Длина развертки - 1535.26 мм

БК 9.5.1 02 01 006

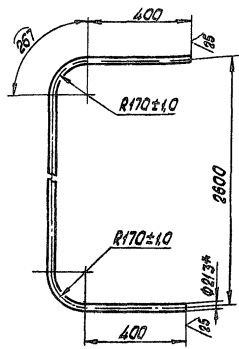
Получены

Лист	Масса	Максимум
4.3	1.10	
Лист	Листов	1

Труба 32x2.5 ГОСТ 3262-75 ЛАТГИПРОПРОМ  
 Катодовая защита

БК 9.5.1 02 01 007

✓ (✓)



1\* Размеры для справок  
 2 ± 97/4  
 3 Длина развертки - 3594.54 мм

БК 9.5.1 02 01 007

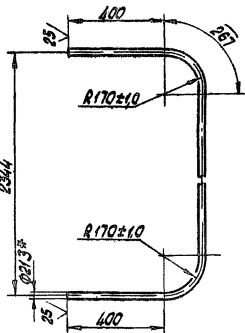
леер

Лист	Масса	Максимум
4.2	1.10	
Лист	Листов	1

Труба 15x2.5 ГОСТ 3262-79 ЛАТГИПРОПРОМ  
 Катодовая защита

БК 9.5.1 02 01 008

✓ (✓)



1\* Размеры для справок  
 2 ± 97/4  
 3 Длина развертки - 3338.54 мм

БК 9.5.1 02 01 008

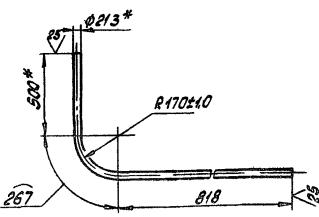
леер

Лист	Масса	Максимум
3.9	1.10	
Лист	Листов	1

Труба 15x2.5 ГОСТ 3262-75 ЛАТГИПРОПРОМ  
 Катодовая защита

БК 9.5.1 02 01 009

✓ (✓)



1\* Размеры для справок  
 2 ± 97/4  
 3 Длина развертки - 1585.26 мм

БК 9.5.1 02 01 009

леер

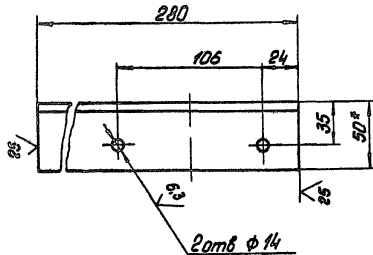
Лист	Масса	Максимум
2.0	1.10	
Лист	Листов	1

Труба 15x2.5 ГОСТ 3262-75 ЛАТГИПРОПРОМ  
 Катодовая защита

Сборн 5 903-15 Выпуск 9-541

010 1020156K9

✓ (✓)



1\* Размеры для справок  
2 H14, h14, ± 0.14 / 2

БК95.1.02.01.010

Опора

Лист	Масса	Упаковка
1,0	1,2	
Латгипропром		

Копировать Л- Формат А4

Вид	Лист	Обозначение	Наименование	Кол	Примечание
Документация					
ИР		БК95.1.02.01.100СБ	Сборочный чертеж	1	
Детали					
И4	1	БК95.1.02.01.101	Петля	4	
И4	1	БК95.1.02.01.102	Накладка	4	
И4	3	БК95.1.02.01.103	Патрубок		
Труба 57х6 ГОСТ 10704-76 820 ГОСТ 10705-80					
И4	4	БК95.1.02.01.104	Патрубок	1	0,58кг
Труба 80х6 ГОСТ 10704-76 820 ГОСТ 10705-80					
L = 146-10					
И4	5	БК95.1.02.01.105	Патрубок	1	1,3кг
Труба 80х6 ГОСТ 10704-76 820 ГОСТ 10705-80					
L = 124-10					
И4	6	БК95.1.02.01.106	Патрубок	1	3,9кг
Труба 89х6 ГОСТ 10704-76 820 ГОСТ 10705-80					
L = 144-10					

БК95.102.01.100

Бак дезаэрационный

Лист	Масса	Упаковка
2	1,5	
Латгипропром		

Копировать Л- Формат А4

Вид	Лист	Обозначение	Наименование	Кол	Примечание
И4	7	БК95.1.02.01.107	Патрубок		
Труба 87х6 ГОСТ 10704-76 820 ГОСТ 10705-80					
L = 144-10					
1 5,7кг					
Стандартные изделия					
Фланцы ГОСТ 19280-80					
И0			1-50-2,5 Ст 20	1	
И1			1-100-6 Ст 20	1	
И2			1-200-2,5 Ст 20	2	
И3			1-250-6 Ст 20	1	
И4			Колонка дезаэрационная АА-100 ТУ-419 ГОСТ 16860-77	1	
Прочие изделия					
И5			Бак дезаэрационный 25м³ Т186-05 00 000	1	
И6			Установка штифера М20х1,5-50 ЗК4-45-70	2	
И7			Установка штифера М27 2-100 ЗК4-47-70	1	

БК95.1.02.01.100

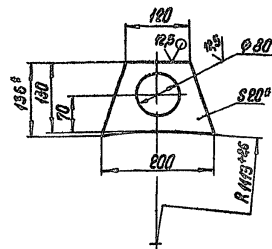
Петля

Лист	Масса	Упаковка
2,6	1,5	
Латгипропром		

Копировать Л- Формат А4

101 1020156K9

✓ (✓)



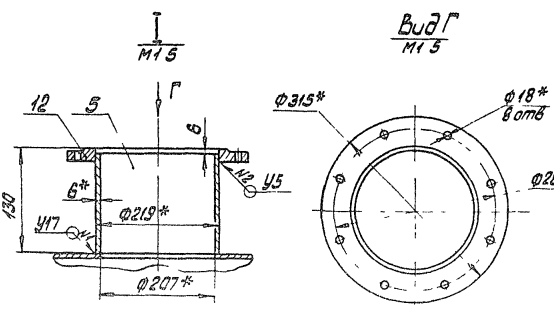
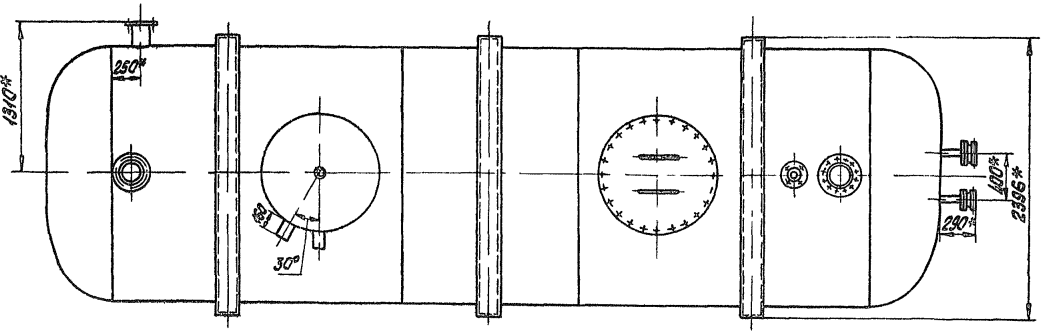
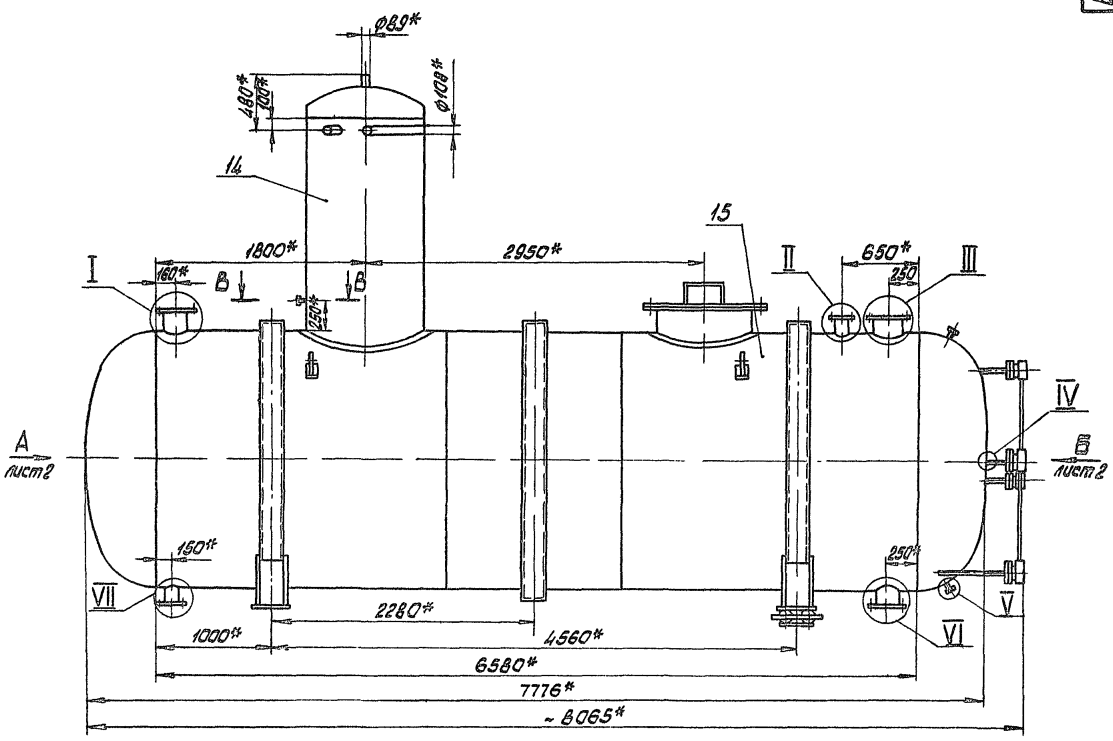
1\* Размеры для справок  
2 H14, h14, ± 0.14 / 2

БК95.102.01.101

Петля

Лист	Масса	Упаковка
2,6	1,5	
Латгипропром		

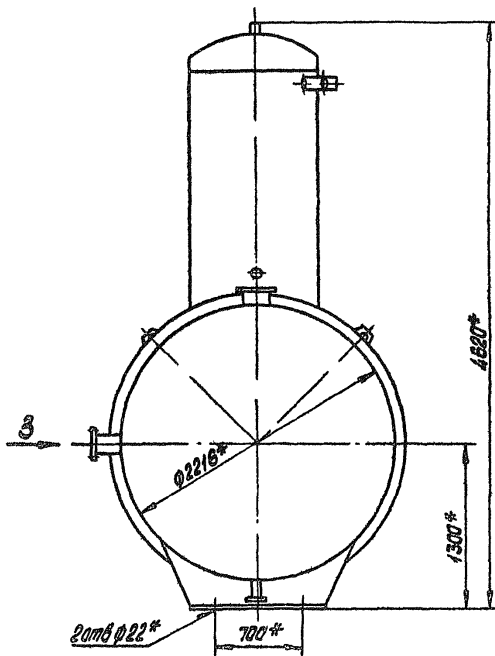
Копировать Л- 24021-81 52 Формат А4



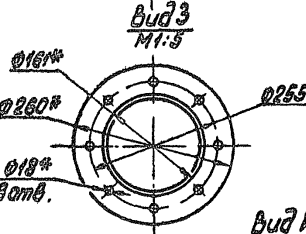
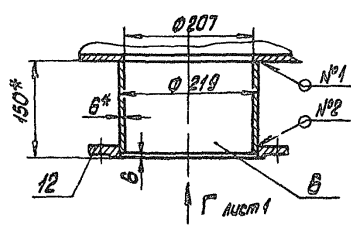
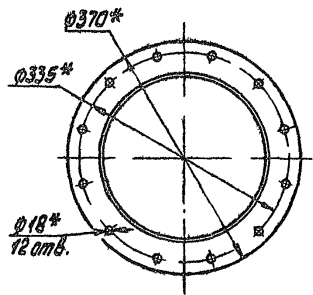
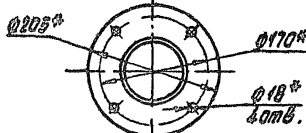
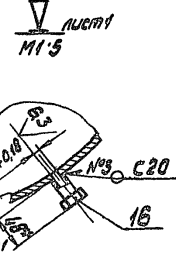
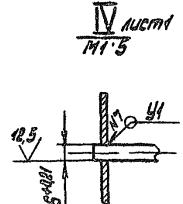
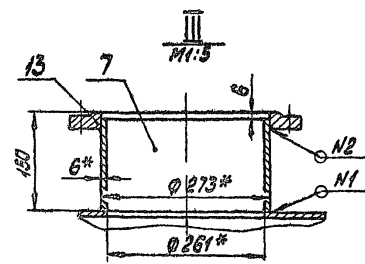
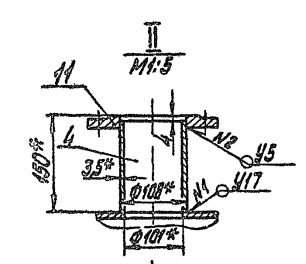
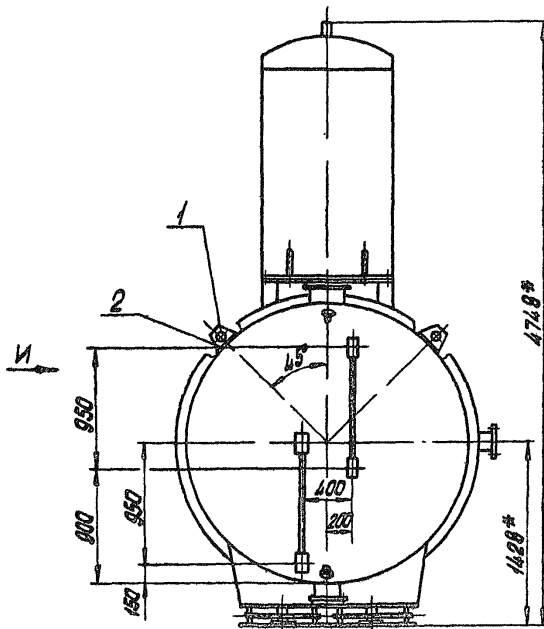
- 1\* Размеры для справок
- 2 ± IT14
- 3 Обработка поверхностей реза деталей ВЧ 25
- 4 Сварные швы №1 и №4 по ГОСТ 16037-80, №5, №6 по ГОСТ 5264-80, №7 по ГОСТ 11534-75

БК 9 51 02 01 100 СБ			
Бак деаэрационный		Литр	5388
		Высота	1 25
		Лист	1 из 2
ЛАТГИПРОМ			

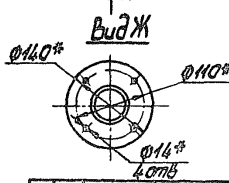
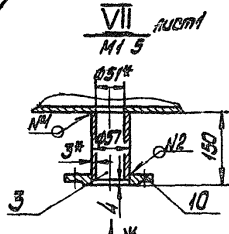
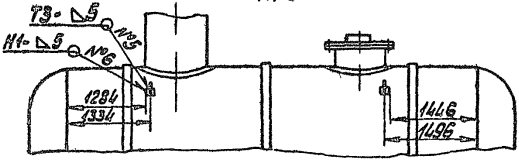
Вид А нум 1



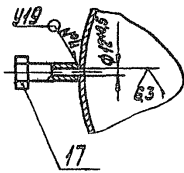
Вид Б нум 1



Вид И нум 1



В-В нум 1



ЛЕРМА 5 503-15 ВЫПУСК 9-5 4-1

К-НВ № 1000 ПОДПИСЬ И ДАТА ВЗЯТА НА В. № 1000 ПОДПИСЬ И ДАТА

БК9 5 1 02 01 102

(✓) (✓)

1 \* РАЗМЕРЫ ДЛЯ СПРАВКИ  
2 h14

К-НВ № 1000	ПОДПИСЬ И ДАТА ВЗЯТА НА В. № 1000	ПОДПИСЬ И ДАТА
ИМЯ ЛИСТА	№ ДОКУМЕНТА	ПОДПИСЬ
ПР. ВЗЯТО	Г. ВЗЯТО	ИМЯ ЛИСТА
И. КОМП.	БРАЦЦЛО	ИМЯ ЛИСТА
УТВ.		ИМЯ ЛИСТА

БК9 5 1 02 01 102

ИМЯ ЛИСТА	№ ДОКУМЕНТА	ПОДПИСЬ	ДАТА
ПР. ВЗЯТО	Г. ВЗЯТО	ИМЯ ЛИСТА	
И. КОМП.	БРАЦЦЛО	ИМЯ ЛИСТА	
УТВ.		ИМЯ ЛИСТА	

НАКЛАДКА

ЛИСТ	МАССА	МАСШТАБ
1	157	1:5
ЛИСТ	ЛИСТОВ	
1	1	

5 ГОСТ 19903-74  
ВСТЗ КИП2 ГОСТ 14637-70

ЛАТГИПРОПРОМ

КОПИРОВАЛ ЛА7 ФОРМАТ А4

ФОРМАТ	ЗОНА	ПОЗ	ОБОЗНАЧЕНИЕ	НАЧМЕНОВАНИЕ	КОЛ	ПРИМЕЧАНИЕ
				ДОКУМЕНТАЦИЯ		
		103	БК9 5 1 02 01 200 СБ	СБОРОЧНЫЙ ЧЕРТЕЖ		
				ДЕТАЛИ		
Б4	1	БК9 5 1 02 01 201	РАСКОС			
			УГОЛОК 70*70*5 Б ГОСТ 8510-84 ВСТЗ СПЗ-1 ГОСТ 535-79			
			L = 780-2.0	2	42 кг	
Б4	2	БК9 5 1 02 01 202	СВЯЗЬ			
			УГОЛОК 140*90*8 Б ГОСТ 8510-84 ВСТЗ СПЗ-1 ГОСТ 535-79			
			L = 180-115	1	25 кг	
Б4	3	БК9 5 1 02 01 203	СВЯЗЬ			
			УГОЛОК 140*90*8 Б ГОСТ 8510-84 ВСТЗ СПЗ-1 ГОСТ 535-79			
			L = 450-155	1	6.3 кг	
Б4	4	БК9 5 1 02 01 204	КОСЫНКА			
			ЛИСТ 5 ГОСТ 19903-74 ВСТЗ КИП2 ГОСТ 14637-70	2	0.78 кг	

К-НВ № 1000 ПОДПИСЬ И ДАТА ВЗЯТА НА В. № 1000 ПОДПИСЬ И ДАТА

К-НВ № 1000	ПОДПИСЬ И ДАТА ВЗЯТА НА В. № 1000	ПОДПИСЬ И ДАТА
ИМЯ ЛИСТА	№ ДОКУМЕНТА	ПОДПИСЬ
ПР. ВЗЯТО	Г. ВЗЯТО	ИМЯ ЛИСТА
И. КОМП.	БРАЦЦЛО	ИМЯ ЛИСТА
УТВ.		ИМЯ ЛИСТА

БК9 5 1 02 01 200

ИМЯ ЛИСТА	№ ДОКУМЕНТА	ПОДПИСЬ	ДАТА
ПР. ВЗЯТО	Г. ВЗЯТО	ИМЯ ЛИСТА	
И. КОМП.	БРАЦЦЛО	ИМЯ ЛИСТА	
УТВ.		ИМЯ ЛИСТА	

ОПОРА

ЛИСТ	ЛИСТОВ
1	1

ЛАТГИПРОПРОМ

КОПИРОВАЛ ЛА7 ФОРМАТ А4

БК9 5 1 02 01 200 СБ

ГОСТ 5264-80-Н1-А53

ГОСТ 5264-80-Т1-А5

1 \* РАЗМЕРЫ ДЛЯ СПРАВКИ  
2 h14, h14, ± 1/14  
3 ОБРАБОТКА ПОВЕРХНОСТЕЙ РЕЗА ДЕТАЛЕЙ Б4 25/  
4 СВАРНЫЕ ШВЫ ПО ГОСТ 5264-80

К-НВ № 1000	ПОДПИСЬ И ДАТА ВЗЯТА НА В. № 1000	ПОДПИСЬ И ДАТА
ИМЯ ЛИСТА	№ ДОКУМЕНТА	ПОДПИСЬ
ПР. ВЗЯТО	Г. ВЗЯТО	ИМЯ ЛИСТА
И. КОМП.	БРАЦЦЛО	ИМЯ ЛИСТА
УТВ.		ИМЯ ЛИСТА

БК9 5 1 02 01 200 СБ

ИМЯ ЛИСТА	№ ДОКУМЕНТА	ПОДПИСЬ	ДАТА
ПР. ВЗЯТО	Г. ВЗЯТО	ИМЯ ЛИСТА	
И. КОМП.	БРАЦЦЛО	ИМЯ ЛИСТА	
УТВ.		ИМЯ ЛИСТА	

ОПОРА

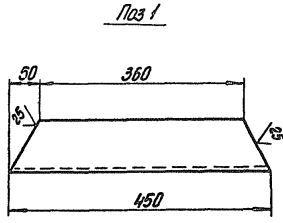
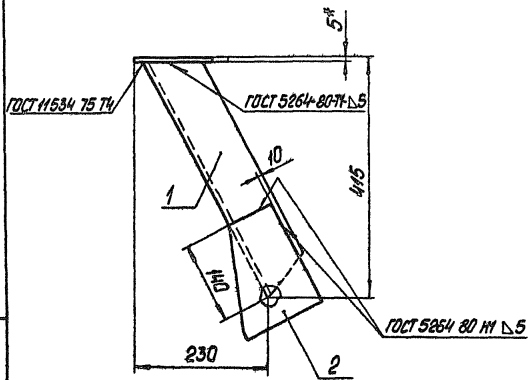
ЛИСТ	МАССА	МАСШТАБ
1	215	1:10
ЛИСТ	ЛИСТОВ	
1	1	

ЛАТГИПРОПРОМ

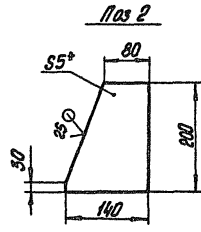
24051-81 55 КОПИРОВАЛ ЛА7 ФОРМАТ А3

Серия 5 008-15 Высота 9541

БК 9 5 102 01 400 СБ

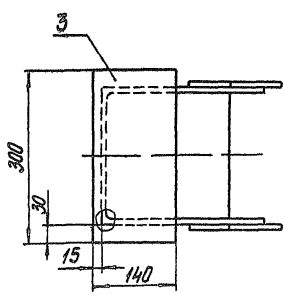


✓ (✓)



✓ (✓)

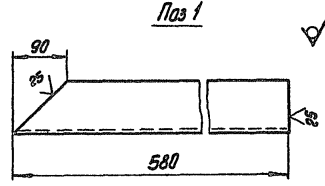
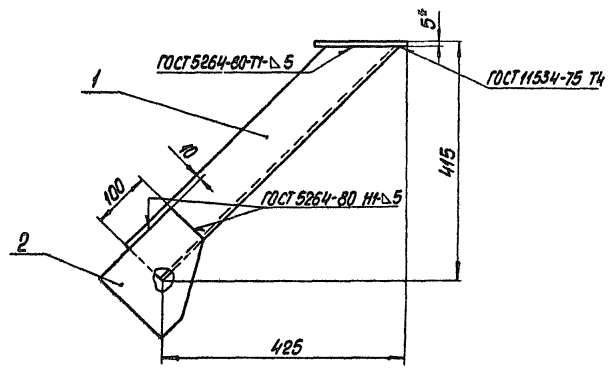
1\* Размеры для справок  
 2 НН, нН, ± 3ТН  
 3 Обработка поверхностей реза деталей БЧ 25



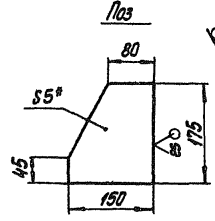
				БК 9 5 102 01 400 СБ		
				Опора		
Изм	Лист	И.введен	Подпись	Дата	Лист	Масса
Разработ	Тусева	ис.			13,8	15
Пров	Брацкило	С.С.			Листов	1
У.контр					ЛАТГИПРОПРОМ	
И.контр	Брацкило	С.С.			Формат А3	
Утв					Копировал	

Лист № 008/15 Высота 9541

БК 9 5 102 01 300 СБ

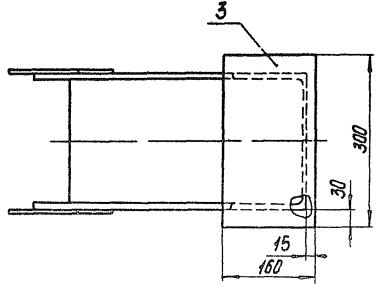


✓ (✓)



✓ (✓)

1\* Размеры для справок  
 2 НН, нН, ± 3ТН  
 3 Обработка поверхностей реза деталей БЧ 25



				БК 9 5 102 01 300 СБ		
				Опора		
Изм	Лист	И.введен	Подпись	Дата	Лист	Масса
Разработ	Тусева	ис.			16,7	15
Пров	Брацкило	С.С.			Листов	1
У.контр					ЛАТГИПРОПРОМ	
И.контр	Брацкило	С.С.			Формат А3	
Утв					Копировал	

Лист № 008/15 Высота 9541

Серия 5 903-45 Выпуск 5-5 и 1

ИЛЛ № 12-022. Подписи и даты: [подпись] № 12-022-022. Подписи и даты: [подпись]

Формат	Лист	Листов	Обозначение	Наименование	Кол	Примечание
				Документация		
A3			БК9 5 1 02 01 300 СБ	Сборочный чертеж		
				Детали		
Б4	1		БК9 5 1 02 01 301	Раскос Швеллер 24-ГОСТ 8240-72 8Ст3сп3 1 ГОСТ 5357-79	1	12,8
Б4	2		БК9 5 1 02 01 302	Косынка 5 ГОСТ 19903-74 Лист 8Ст3сп2 ГОСТ 14637-79	2	0,84
Б4	3		БК9 5 1 02 01 303	Накладка 5 ГОСТ 19903-74 Лист 8Ст3сп2 ГОСТ 14637-79	1	1,88

БК9 5 1 02 01 300		
ИЛЛ № 12-022	№ докум	Подпись
Разраб	Гусева	Лист
Проб	Брацкино	Листов
Исполн	Брацкино	Листов
Упр		
Опора		
ЛАТГИПРОПРОМ		
Копирован Л- Формат А4		

Формат	Лист	Листов	Обозначение	Наименование	Кол	Примечание
				Документация		
A3			БК9 5 1 02 01 400 СБ	Сборочный чертеж		
				Детали		
Б4	1		БК9 5 1 02 01 401	Раскос Швеллер 24-ГОСТ 8240-72 8Ст3сп3 1 ГОСТ 5357-79	1	10,1
Б4	2		БК9 5 1 02 01 402	Косынка 5 ГОСТ 19903-74 Лист 8Ст3сп2 ГОСТ 14637-79	2	0,9
Б4	3		БК9 5 1 02 01 403	Накладка 5 ГОСТ 19903-74 Лист 8Ст3сп2 ГОСТ 14637-79	1	1,65

БК9 5 1 02 01 400		
ИЛЛ № 12-022	№ докум	Подпись
Разраб	Гусева	Лист
Проб	Брацкино	Листов
Исполн	Брацкино	Листов
Упр		
Опора		
ЛАТГИПРОПРОМ		
Копирован Л- Формат А4		

ИЛЛ № 12-022. Подписи и даты: [подпись] № 12-022-022. Подписи и даты: [подпись]

Формат	Лист	Листов	Обозначение	Наименование	Кол	Примечание
				Документация		
A3			БК9 5 1 02 01 500 СБ	Сборочный чертеж		
				Детали		
Б4	1		БК9 5 1 02 01 501	Раскос Швеллер 24-ГОСТ 8240-72 8Ст3сп3 1 ГОСТ 5357-79	1	12,3
Б4	2		БК9 5 1 02 01 502	Косынка 5 ГОСТ 19903-74 Лист 8Ст3сп2 ГОСТ 14637-79	2	0,87
Б4	3		БК9 5 1 02 01 503	Накладка 5 ГОСТ 19903-74 Лист 8Ст3сп2 ГОСТ 14637-79	1	2,0

БК9 5 1 02 01 500		
ИЛЛ № 12-022	№ докум	Подпись
Разраб	Гусева	Лист
Проб	Брацкино	Листов
Исполн	Брацкино	Листов
Упр		
Опора		
ЛАТГИПРОПРОМ		
Копирован Л- Формат А4		

ИЛЛ № 12-022. Подписи и даты: [подпись] № 12-022-022. Подписи и даты: [подпись]

Формат	Лист	Листов	Обозначение	Наименование	Кол	Примечание
				Документация		
A3			БК9 5 1 02 01 600 СБ	Сборочный чертеж		
				Детали		
Б4	1		БК9 5 1 02 01 601	Раскос Швеллер 24-ГОСТ 8240-72 8Ст3сп3 1 ГОСТ 5357-79	1	8,9
Б4	2		БК9 5 1 02 01 602	Косынка 5 ГОСТ 19903-74 Лист 8Ст3сп2 ГОСТ 14637-79	2	0,93
Б4	3		БК9 5 1 02 01 603	Накладка 5 ГОСТ 19903-74 Лист 8Ст3сп2 ГОСТ 14637-79	1	3,5

БК9 5 1 02 01 600		
ИЛЛ № 12-022	№ докум	Подпись
Разраб	Гусева	Лист
Проб	Брацкино	Листов
Исполн	Брацкино	Листов
Упр		
Опора		
ЛАТГИПРОПРОМ		
Копирован Л- Формат А4		

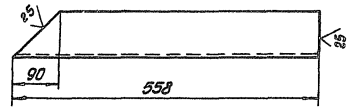
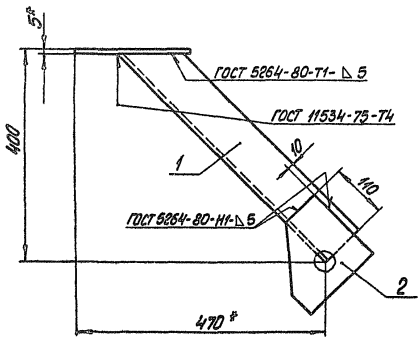


1. ГОСТ 1302-15 Выходок 9-5ч 1  
 2. ГОСТ 1302-15 Выходок 9-5ч 1  
 3. ГОСТ 1302-15 Выходок 9-5ч 1

93005 10 201 5 6 МР

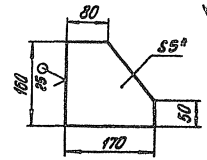
Поз 1

✓ (✓)

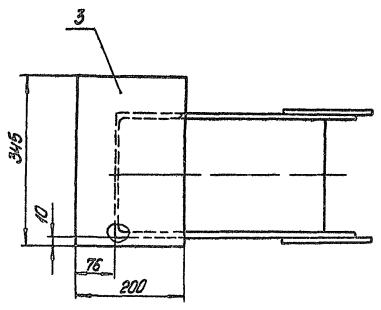


Поз 2

✓ (✓)



1\* Размеры для справок  
 2 НН, нН ± 2ТН  
 3 Обработка поверхностей резки деталей БЧ 25

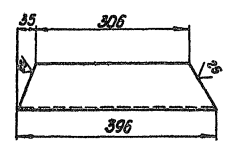
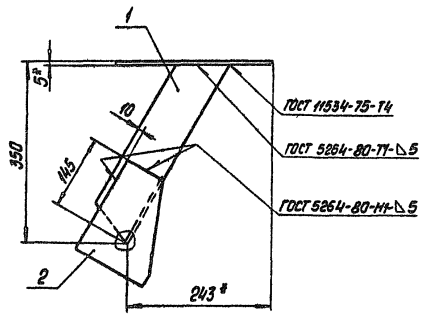


				<b>БК 9 5 1 02 01 500 СБ</b>		
Изм	Лист	№ докум	Подпись	Лист	Масса	Материал
					18,6	15
<b>Опора</b>						
				<b>ЛАТТИПРОПРОМ</b>		

БК 9 5 1 02 01 600 СБ

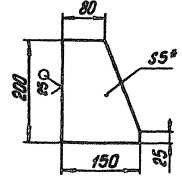
Поз 1

✓ (✓)

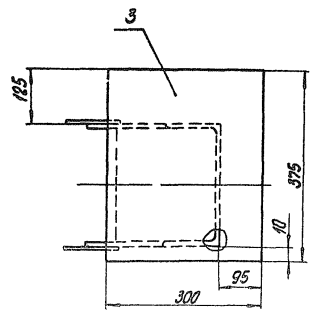


Поз 2

✓ (✓)



1\* Размеры для справок  
 2 НН, нН ± 2ТН  
 3 Обработка поверхностей резки деталей БЧ 25

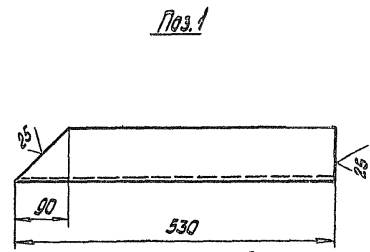
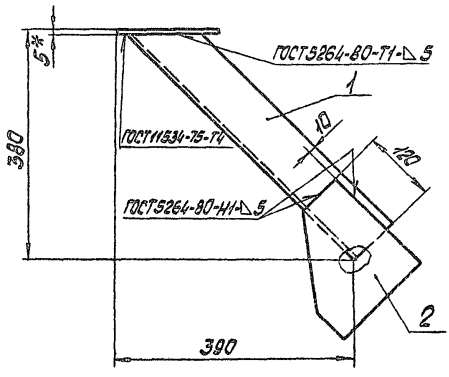


				<b>БК 9 5 1 02 01 600 СБ</b>		
Изм	Лист	№ докум	Подпись	Лист	Масса	Материал
					14,8	15
<b>Опора</b>						
				<b>ЛАТТИПРОПРОМ</b>		

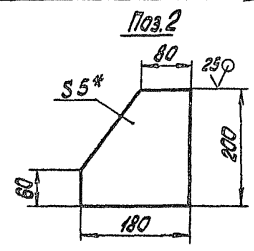
Серия 5 903-15 Выпуск 9-5 4-1

Лист 1 из 1

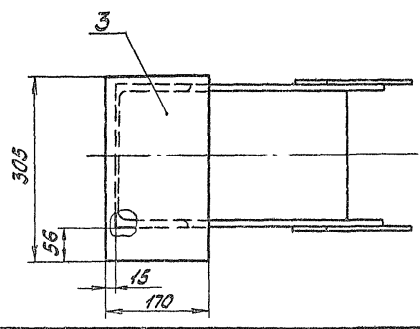
БК 9.5.1.02.01.700 СБ



✓(✓)



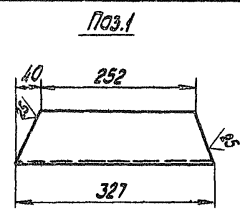
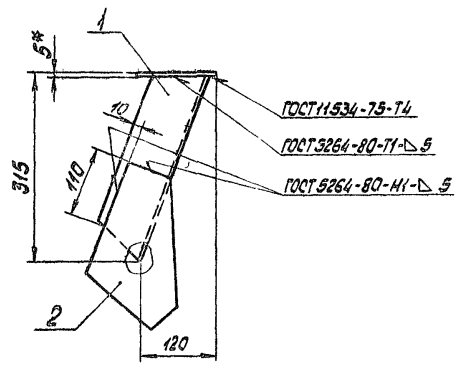
✓(✓)



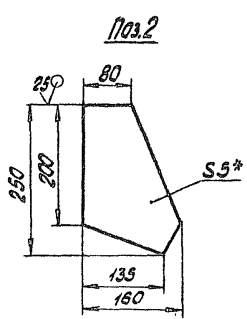
- 1.\* Размеры для справок
2. Н14; н14; ±  $\frac{IT14}{2}$
3. Обработка поверхностей реза деталей БЧ 29/

БК 9.5.1.02.01.700 СБ				Лист	Масса	Масштаб
Опора					13,7	1:5
Лист				Листов 1		
Латгипропром				автомат АИ		

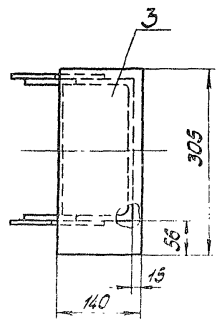
БК 9.5.1.02.01.800 СБ



✓(✓)



✓(✓)



- 1.\* Размеры для справок
2. Н14; н14; ±  $\frac{IT14}{2}$
3. Обработка поверхностей реза деталей БЧ 29/

БК 9.5.1.02.01.800 СБ				Лист	Масса	Масштаб
Опора					11,1	1:5
Лист				Листов 1		
Латгипропром				автомат АИ		

СЕРИЯ 5 903-15 ВЫПУСК 9-5 Ч 1

ФОРМАТ ЭТАП ПОЗ	ОБОЗНАЧЕНИЕ	НАИМЕНОВАНИЕ	КОЛ	ПРИМ ЧАНИЕ
		<u>ДОКУМЕНТАЦИЯ</u>		
Б3	БК9 5 1 02 01 700 СБ	СБОРОЧНЫЙ ЧЕРТЕЖ		
		<u>ДЕТАЛИ</u>		
Б4	1 БК9 5 1 02 01 701	РАСКОЛ швеллер 24 ГОСТ 8240-72 ВСТЗСПЗ 1 ГОСТ 5357-79	1	И Б
Б4	2 БК9 5 1 02 01 702	КОСЫНКА ЛИСТ 5 ГОСТ 19903-74 ВСТЗКП2 ГОСТ 4637-79	2	0 9
Б4	3 БК9 5 1 02 01 703	НАКЛАДКА ЛИСТ 5 ГОСТ 19903-74 ВСТЗКП2 ГОСТ 4637-79	1	2 0

ИЗВ. № 1 ПОДГОТОВИТЕЛЬ И ДАТА ВЗЯТИЯ ИЛИ № 2 ОБЪЕКТ ПОДГОТОВИТЕЛЬ И ДАТА

БК9 5 1 02 01 700			
ИЗМ. ЛИСТ	№ ДОКУМ.	ПОДП.	ДАТА
Р. В. Р. В.	Г. С. В. В. А.	Лист 1	
П. Р. О. В.	Б. Р. А. Ц. И. Л. О.	Срещ.	
И. К. О. Н. Т. Р.	Б. Р. А. Ц. И. Л. О.	Срещ.	
У. Т. В.			

ОПОРА

ЛИТ	ЛИСТ	ЛИСТОВ
	1	

ЛАТГИПРОПРОМ

КОПИРОВАЛ ЛА- ФОРМАТ А4

СЕРИЯ 5 903-15 ВЫПУСК 9-5 Ч 1

ФОРМАТ ЭТАП ПОЗ	ОБОЗНАЧЕНИЕ	НАИМЕНОВАНИЕ	КОЛ	ПРИМ ЧАНИЕ
		<u>ДОКУМЕНТАЦИЯ</u>		
Б3	БК9 5 1 02 01 800 СБ	СБОРОЧНЫЙ ЧЕРТЕЖ		
		<u>ДЕТАЛИ</u>		
Б4	1 БК9 5 1 02 01 801	РАСКОЛ швеллер 24-ГОСТ 8240-72 ВСТЗСПЗ 1 ГОСТ 5357-79	1	7 0
Б4	2 БК9 5 1 02 01 802	КОСЫНКА ЛИСТ 5 ГОСТ 19903-74 ВСТЗКП2 ГОСТ 4637-79	2	1 1
Б4	3 БК9 5 1 02 01 803	НАКЛАДКА ЛИСТ 5 ГОСТ 19903-74 ВСТЗКП2 ГОСТ 4637-79	1	1 6 5

ИЗВ. № 1 ПОДГОТОВИТЕЛЬ И ДАТА ВЗЯТИЯ ИЛИ № 2 ОБЪЕКТ ПОДГОТОВИТЕЛЬ И ДАТА

БК9 5 1 02 01 800			
ИЗМ. ЛИСТ	№ ДОКУМ.	ПОДП.	ДАТА
Р. В. Р. В.	Г. С. В. В. А.	Лист 1	
П. Р. О. В.	Б. Р. А. Ц. И. Л. О.	Срещ.	
И. К. О. Н. Т. Р.	Б. Р. А. Ц. И. Л. О.	Срещ.	
У. Т. В.			

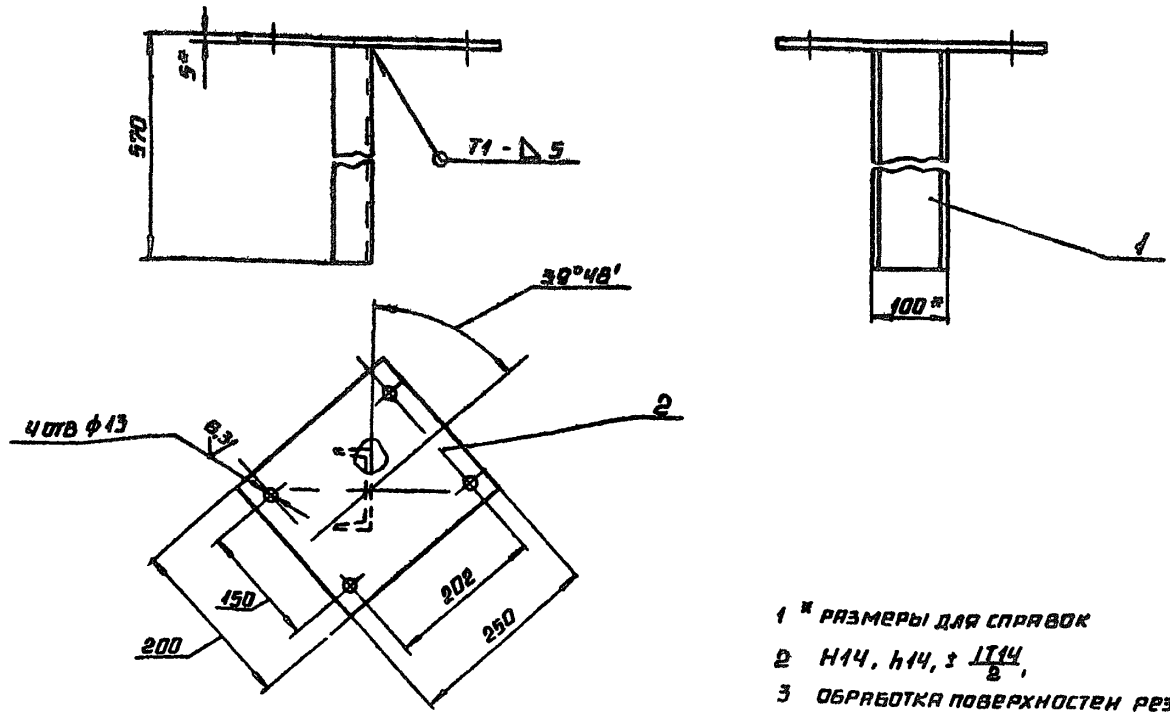
ОПОРА

ЛИТ	ЛИСТ	ЛИСТОВ
	1	

ЛАТГИПРОПРОМ

КОПИРОВАЛ ЛА- ФОРМАТ А4

БК9 5 1 02 01 900 СБ



- 1 \* РАЗМЕРЫ ДЛЯ СПРАВКИ
- 2 114, 114, 2 114,
- 3 ОБРАБОТКА ПОВЕРХНОСТЕЙ РЕЗА ДЕТАЛЕЙ Б4 25/
- 4 СВАРНЫЕ ШВЫ ПО ГОСТ 5264-80

ИЗВ. № 1 ПОДГОТОВИТЕЛЬ И ДАТА ВЗЯТИЯ ИЛИ № 2 ОБЪЕКТ ПОДГОТОВИТЕЛЬ И ДАТА

БК9 5 1 02 01 900 СБ			
ИЗМ. ЛИСТ	№ ДОКУМ.	ПОДП.	ДАТА
Р. В. Р. В.	Ф. И. Д. И. М. О. В. А.	Лист 1	
П. Р. О. В.	Б. Р. А. Ц. И. Л. О.	Срещ.	
И. К. О. Н. Т. Р.	Б. Р. А. Ц. И. Л. О.	Срещ.	
У. Т. В.			

ОПОРА

ЛИТ	МАССА	ПРЕСШ
	79	15
ЛИСТ	ЛИСТОВ	1

ЛАТГИПРОПРОМ

24051 81 60 КОПИРОВАЛ ЛА- ФОРМАТ А4

Выпуск 9-54/1

Серия 5.003-15

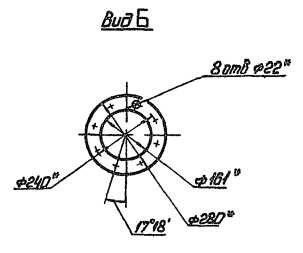
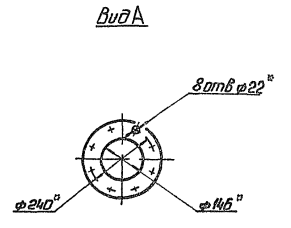
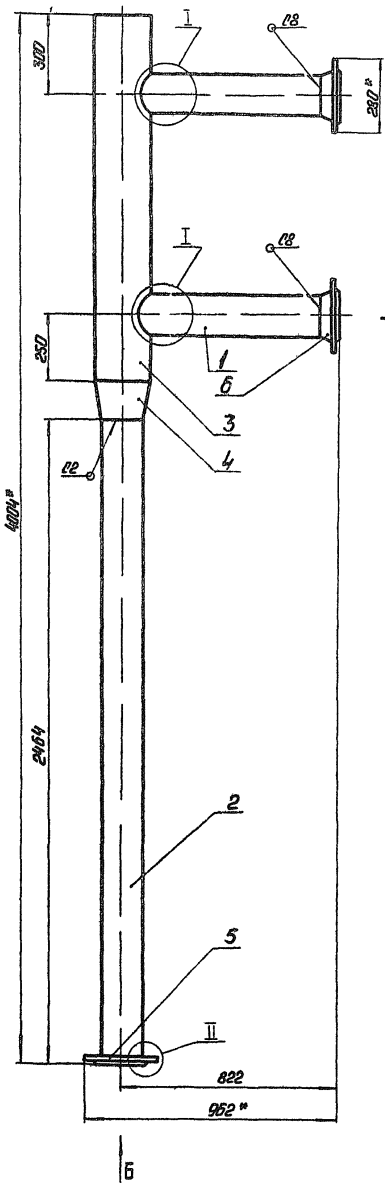
Код	Кол-во	Обозначение	Наименование	Мат	Примечание
			Документация		
А3		БК9 5 1 02 01 900СБ	Сборочный чертеж		
			Детали		
Б4	1	БК9.5 1 02 01 901	Ступица		
			Швеллер 10-ГОСТ 8240-72		
			ГОСТ 17378-83		
			L = 565 - 175	1	4,9 кг
Б4	2	БК9 5 1 02 01 902	Накладная		
			лист 5 ГОСТ 19978-74		
			ГОСТ 14637-78	1	2,0 кг
БК9 5 1 02 01 900					
			Опора	лист 1 лист 2 лист 3	
			КАТГИПРОПРОМ		
			Капиробал СВЛС	Формат А4	

150

Код	Кол-во	Обозначение	Наименование	Мат	Примечание
			Документация		
А3		БК9 5 1 02 02 000СБ	Сборочный чертеж		
			Детали		
Б4	1	БК9 5 1 02 02 001	Труба		
			159x6 ГОСТ 10704-76		
			ГОСТ 10705-80	2	11,9 кг
Б4	2	БК9 5 1 02 02 002	Труба		
			159x6 ГОСТ 10704-76		
			ГОСТ 10705-80	1	42,15 кг
			L = 2458 - 4,4		
Б4	3	БК9 5 1 02 02 003	Труба		
			219x6 ГОСТ 10704-76		
			ГОСТ 10705-80	1	44,12 кг
			L = 1400 - 3,1		
			Стандартные изделия		
			Переход К 219x6-159x6		
			ГОСТ 17378-83	1	
			Фланец 1-150(5)-10		
			ГОСТ 12820-80	1	
			Фланец 1-150-10(5)80		
			ГОСТ 12821-80	2	
БК9 5 1 02 02 000					
			Трубопровод	лист 1 лист 2 лист 3	
			КАТГИПРОПРОМ		
			Капиробал СВЛС	Формат А4	

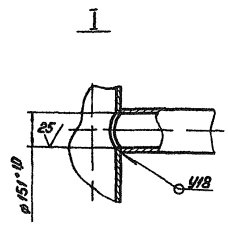
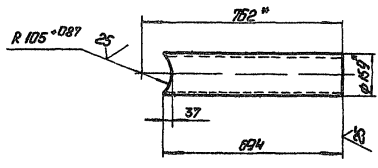
Код	Кол-во	Обозначение	Наименование	Мат	Примечание
			Документация		
А3		БК9 5 1 02 03 000СБ	Сборочный чертеж		
			Детали		
А4	1	БК9 5 1 02 03 001	Труба		1
Б4	2	БК9 5 1 02 03 002	Труба		
			159x6 ГОСТ 10704-76		
			ГОСТ 10705-80	1	3,86 кг
			L = 225 - 1,15		
			Стандартные изделия		
			Отвод 90° 219x6		
			ГОСТ 17375-83	1	
			Переход К 159x6-108x4		
			ГОСТ 17378-83	2	
			Переход К 219x6-159x4,5		
			ГОСТ 17378-83	1	
			Фланец 1-150(5)-10		
			ГОСТ 12820-80	1	
			Фланец 1-200-10		
			ГОСТ 12821-80	1	
БК9 5 1 02 03 000					
			Трубопровод	лист 1 лист 2 лист 3	
			КАТГИПРОПРОМ		
			Капиробал СВЛС	Формат А4	

Код	Кол-во	Обозначение	Наименование	Мат	Примечание
			Прочие изделия		
			Литая резиновая		
			БС-3-2; ДУ 100, Р, 10		Поставка
			Т4 108 128-80		БДР-100
8					
9			Установка 2 штуцера		1
			М 20 x 1,5 - 100		
			3x4 - 46 - 76		1
БК9 5 1 02 03 000					
			КАТГИПРОПРОМ		
			Капиробал СВЛС	Формат А4	

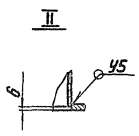


Поз. 1

√(√)



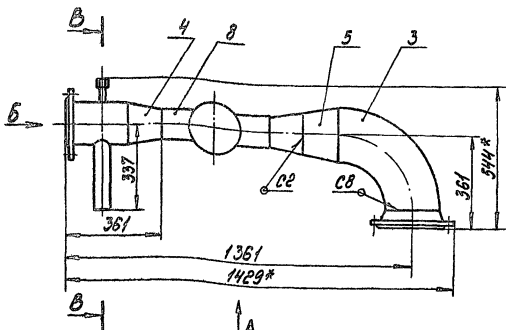
- 1 \* Размеры для справок
- 2  $h_{14} \pm \frac{IT_{14}}{2}$
- 3 Обработка поверхности резом деталей БЧ<sup>25</sup>
- 4 Сварные швы по ГОСТ 16037 80



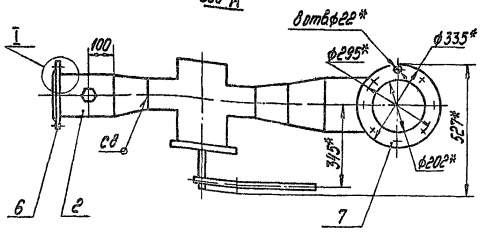
БН 9 5 1 02 02 000 05					
Трубопровод					
Исполн.	Пр. Techn.	Проф. Умк	Лист	№	1 17
Упроб.	Упроб.	Упроб.	Лист	Листов	
М. Режис. Творч. Служба			ЛАТГИПРОПР. 1		

Сопут. к 103-15 Выпуск 3-5 ч 1

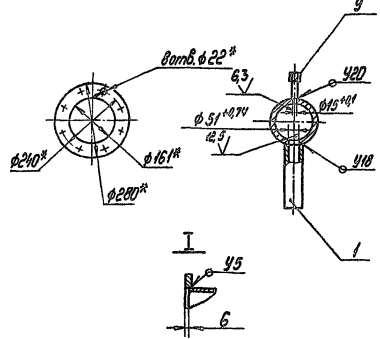
62000 202015619



Вид А



Вид Б



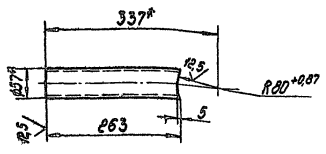
1. \* Размеры для справок.
2. ± 1714.
3. Обработка поверхностей реза деталей 64°.
4. Сварные швы по ГОСТ 16037-80.

				<b>БК 9.5.1.02.03.0000СБ</b>		
Мат. Углеродистый	№ проката	Материал	Вид	Лист	Всего	Выпущено
Труба	103	1.5	Трубопровод	138	1-10	
				ЛАТГИПРОПРОМ		
				Формат А3		

Сопут. к 103-15 Выпуск 3-5 ч 1

619510203001

✓ (√)

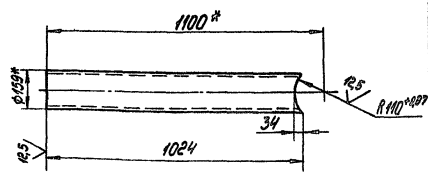


1. \* Размеры для справок
2. h 14; ± 1714.

				<b>БК 9.5.1.02.03.001</b>		
Мат. Углеродистый	№ проката	Материал	Вид	Лист	Всего	Выпущено
Труба	103	1.5	Труба	103	1-5	
				ЛАТГИПРОПРОМ		
				Формат А4		

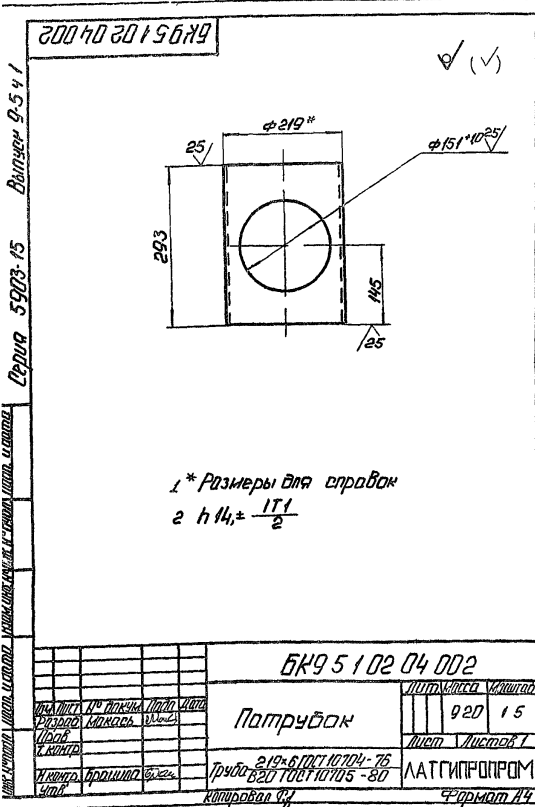
619510204001

✓ (√)



1. \* Размеры для справок.
2. h 14; ± 1714.

				<b>БК 9.5.1.02.04.001</b>		
Мат. Углеродистый	№ проката	Материал	Вид	Лист	Всего	Выпущено
Труба	103	1.5	Патрубок	1756	1-10	
				ЛАТГИПРОПРОМ		
				Формат А4		

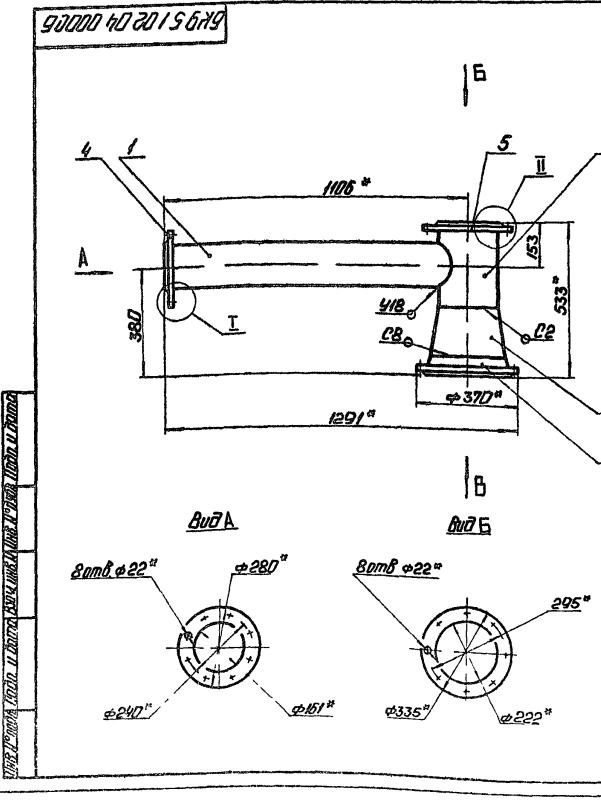


№ п/п	Позиция	Обозначение	Наименование	Кол.	Примечание
			Документация		
			Детали		
1		БК9 5 1 02 04 001	Патрубок	1	
2		БК9 5 1 02 04 002	Патрубок	1	
			Стандартные изделия		
3			Переход К273x7219x6		
4			ГОСТ 17378-83 Фланец К150/6-10Г-20	1	
5			ГОСТ 12820-80 Фланец К200-10 Г-20	1	
6			ГОСТ 12820-80 Фланец К250-6 Г-20	1	

**БК9 5 1 02 04 000**

Исполн.	И.И. Пискина	Провер.	М.И. Мухоморова
Рисовал	М.И. Мухоморова	Утвердил	Л.А. Гиппропром
Дата	21.09.80	Лист	1 из 1
Изм.		Лист	1 из 1

Формат А4

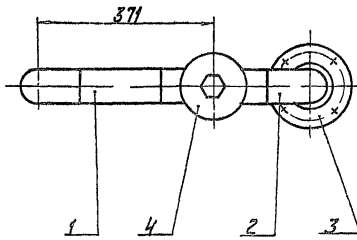
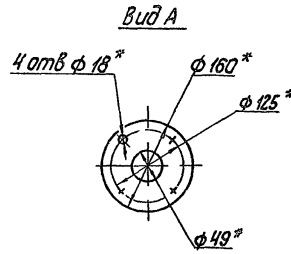
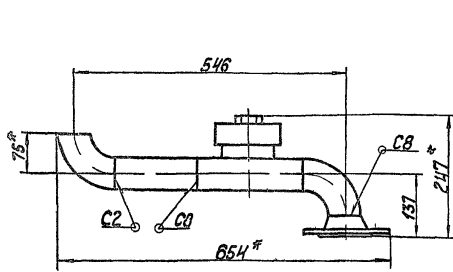


**БК9 5 1 02 04 000 06**

Исполн.	И.И. Пискина	Провер.	М.И. Мухоморова
Рисовал	М.И. Мухоморова	Утвердил	Л.А. Гиппропром
Дата	21.09.80	Лист	1 из 1
Изм.		Лист	1 из 1

Формат А4

БК9.51.02.05.000.СБ



- 1 \* Размеры для справок.
- 2  $\pm \frac{1}{2}$  мм.
- 3 Обработка поверхностей резки деталей б4  $\sqrt{}$
- 4 Сварные швы по ГОСТ 16037-80.

				БК9.51.02.05.000.СБ			
Исполн	Не одобрен	Полн	Дата	Лист	Кол-во листов		
Лазаро	Максак	Иванов			102	1:5	
Лобов	Колыганов	Гусев		лист	лист	лист	лист
И.Копылов				Трубопровод			
И.Копылов	Брацун	Берез		ЛАТГИПРОПРОМ			
				Копирован №1- формат А3			

Формат	Зона	Лист	Обозначение	Наименование	Кол	Примечание
				Документация		
А3			БК9.51.02.05.000.СБ	Сборочный чертеж		
				Детали		
Б4	1		БК9.51.02.05.001	Труба 57х3 ГОСТ 10704-76 Труба В 20 ГОСТ 10705-80 L = 196 - 1,15	1	0,78кг
				Стандартные изделия		
	2			Отвод 90° 57х3 ГОСТ 17375-83	2	
	3			Фланец 1-50-16 Ст20 ГОСТ 12821-80	1	
				Прочие изделия		
	4			Конденсатоотводчик 45С 13 мм Ич 50, Рч 40 ТУ 26-07-1138-76	1	

БК9.51.02.05.000			
Исполн	Не одобрен	Полн	Дата
Лазаро	Максак	Иванов	
Лобов	Колыганов	Гусев	
И.Копылов			
И.Копылов	Брацун	Берез	
Трубопровод			
ЛАТГИПРОПРОМ			
Копирован №1- формат А4			

И.Копылов, Лобов и Брацун, Максак, Иванов, Гусев, Берез, Брацун, Берез

Формат	Зона	Лист	Обозначение	Наименование	Кол	Примечание
				Документация		
А2			БК9.51.02.06.000.СБ	Сборочный чертеж		
				Детали		
А4	1		БК9.51.02.06.001	Патрубок	1	
А4	2		БК9.51.02.06.002	Патрубок	1	
Б4	3		БК9.51.02.06.003	Труба 57х3 ГОСТ 10704-76 Труба В 20 ГОСТ 10705-80 L = 246 - 1,15	1	0,98кг
Б4	4		БК9.51.02.06.004	Труба 57х3 ГОСТ 10704-76 Труба В 20 ГОСТ 10705-80 L = 483 - 1,55	1	1,93кг
Б4	5		БК9.51.02.06.005	Труба 89х3 ГОСТ 10704-76 Труба В 20 ГОСТ 10705-80 L = 41 - 0,62	2	0,26кг
Б4	6		БК9.51.02.06.006	Труба 89х3 ГОСТ 10704-76 Труба В 20 ГОСТ 10705-80 L - 80 - 0,74	1	0,52кг
Б4	7		БК9.51.02.06.007	Труба 89х3 ГОСТ 10704-76 Труба В 20 ГОСТ 10705-80	1	3,88кг

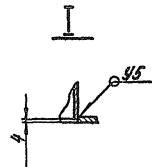
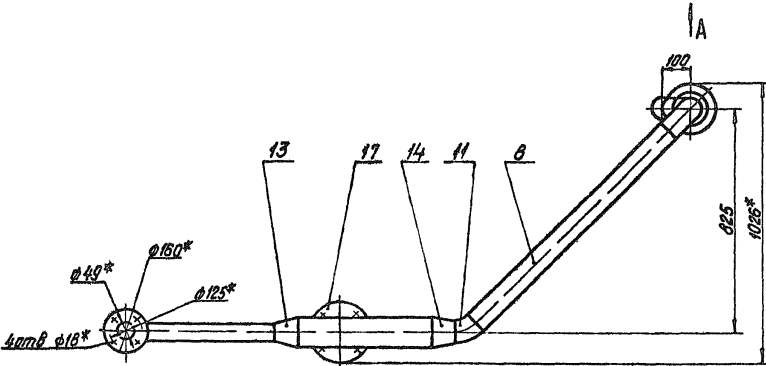
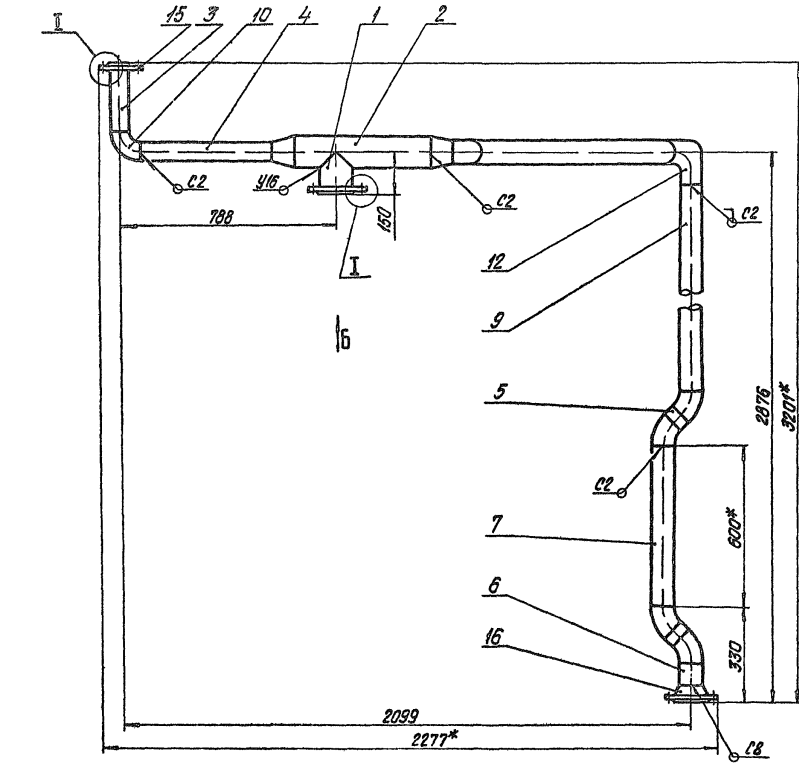
БК9.51.02.06.000			
Исполн	Не одобрен	Полн	Дата
Лазаро	Максак	Иванов	
Лобов	Колыганов	Гусев	
И.Копылов			
И.Копылов	Брацун	Берез	
Трубопровод			
ЛАТГИПРОПРОМ			
Копирован №1- 4051-81 65 формат А4			



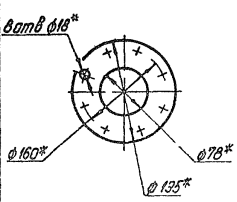
Величина 95341

Серия 5 903715

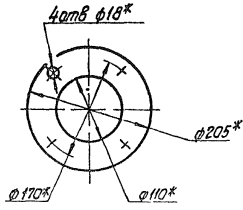
БК95102 06 00006



Вид А  
М15



Вид Б  
М15



- 1\* Размеры для справок
- 2 ± 1/14
- 3 Обработка поверхностей реза деталей Б4 <sup>25</sup>✓
- 4 Сварные швы по ГОСТ 16037-80

БК95102 06 00006

Исполнитель	Утвержден	Дата
Проверен	Исполнитель	И.к.п.
И.к.п.	И.к.п.	
И.к.п.	И.к.п.	

Трубопровод

Лист	Всего листов
41	110
Листов	
ЛАТГИПРОПРОМ	

ФОРМАТ	ЭОЛР	ПОЗ	ОБОЗНАЧЕНИЕ	НАИМЕНОВАНИЕ	КОЛ	ПРИМЕЧАНИЕ		
БЫПУСК 9-5 44 СЕРИЯ 5 903-05	✓ (✓)	8	БК 9 5 1 02 06 008	ТРУБА				
				ТРУБА 89×3 ГОСТ 10704-76				
				ТРУБА 820 ГОСТ 10705-80				
				L = 368 - 2,3	1	6 24 кг		
		9	БК 9 5 1 02 06 009	ТРУБА				
				ТРУБА 89×3 ГОСТ 10704-76				
				ТРУБА 820 ГОСТ 10705-80				
				L = 1626 - 3,7	1	10 50 кг		
				<u>СТАНДАРТНЫЕ ИЗДЕЛИЯ</u>				
		10		ОТВОД 90° 57×3				
				ГОСТ 17375-83	1			
		11		ОТВОД 45° 89×3,5				
				ГОСТ 17375-83	5			
		12		ОТВОД 90° 89×3,5				
				ГОСТ 17375-83	1			
		13		ПЕРЕХОД К 108×4-57×3				
				ГОСТ 17378-83	1			
14		ПЕРЕХОД 108×4-89×3,5						
		ГОСТ 17378-83	1					
15		ФЛАНЕЦ 1-50-16						
		СТ 20 ГОСТ 12820-80	1					
16		ФЛАНЕЦ 1-80-10						
		ГОСТ 12821-80	1					
17		ФЛАНЕЦ 1-100(А)-6						
		СТ 20 ГОСТ 12820-80	1					
БК 9 5 1 02 06 000						ЛИСТ 2		
КОПИРОВАЛ ЛЖ- ФОРМАТ РЧ								

100 90 20 1 5 БК 9

1\* РАЗМЕРЫ ДЛЯ СПРАВОК  
2 h 14, ± 1/14 / 2

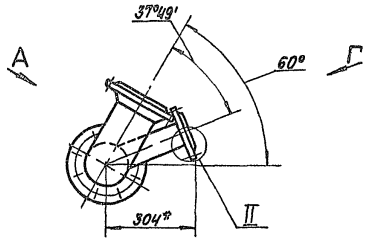
БК 9 5 1 02 06 001				ЛИТ	МАССА	МАСШТАБ
РАЗРАБ	МЯКАСЬ	ЛЖ			0 48	1 5
ПАТРУБОК				ЛИСТ	ЛИСТОВ 1	
И КОНТР	БРАЦНЛО	Ск	ТРУБА 108×3,5 ГОСТ 10704-76	ЛАТГИПРОПРОМ		
УТВ			820 ГОСТ 10705-80	КОПИРОВАЛ ЛЖ- ФОРМАТ РЧ		

200 90 20 1 5 БК 9

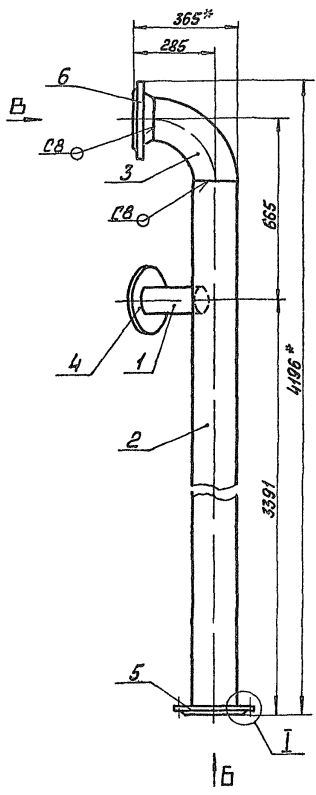
1\* РАЗМЕРЫ ДЛЯ СПРАВОК  
2 h 14, h 14, ± 1/14 / 2

БК 9 5 1 02 06 002				ЛИТ	МАССА	МАСШТАБ
РАЗРАБ	МЯКАСЬ	ЛЖ			22	1 5
ПАТРУБОК				ЛИСТ	ЛИСТОВ 1	
И КОНТР	БРАЦНЛО	Ск	ТРУБА 108×3,5 ГОСТ 10704-76	ЛАТГИПРОПРОМ		
УТВ			820 ГОСТ 10705-80	КОПИРОВАЛ ЛЖ- ФОРМАТ РЧ		

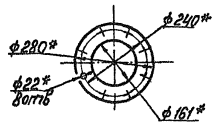
ФОРМАТ	ЭОЛР	ПОЗ	ОБОЗНАЧЕНИЕ	НАИМЕНОВАНИЕ	КОЛ	ПРИМЕЧАНИЕ
<u>ДОКУМЕНТАЦИЯ</u>						
		02	БК 9 5 1 02 07 000 СБ	СБОРОЧНЫЙ ЧЕРТЕЖ		
<u>ДЕТАЛИ</u>						
		Б4	1 БК 9 5 1 02 07 001	ТРУБА		
				ТРУБА 89×3 ГОСТ 10704-76		
				ТРУБА 820 ГОСТ 10705-80	1	1 6 кг
		Б4	2 БК 9 5 1 02 07 002	ТРУБА		
				ТРУБА 159×4,5 ГОСТ 10704-76		
				ТРУБА 820 ГОСТ 10705-80	1	6 5 кг
<u>СТАНДАРТНЫЕ ИЗДЕЛИЯ</u>						
		3		ОТВОД 90° 459×4,5		
				ГОСТ 17375-83	1	
		4		ФЛАНЕЦ 1-80-10		
				СТ 20 ГОСТ 12820-80	1	
		5		ФЛАНЕЦ 1-150(Б)-10		
				СТ 20 ГОСТ 12820-80	1	
		6		ФЛАНЕЦ 1-150 10		
				СТ 20 ГОСТ 12821-80	1	
БК 9 5 1 02 07 000 СБ				ЛИТ	ЛИСТ	ЛИСТОВ 1
РАЗРАБ	ПАЛЬМИТ					
ПРОБ	БРАЦНЛО	Ск	ТРУБОПРОВОД	ЛАТГИПРОПРОМ		
И КОНТР	БРАЦНЛО	Ск		КОПИРОВАЛ ЛЖ- ФОРМАТ РЧ		
УТВ				24051-81 61 КОПИРОВАЛ ЛЖ- ФОРМАТ РЧ		



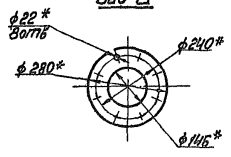
Вид А повернуто



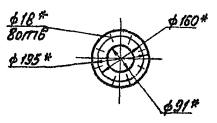
Вид Б



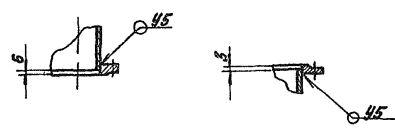
Вид В



Вид Г

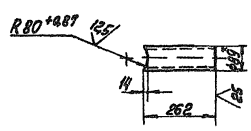


I II повернуто



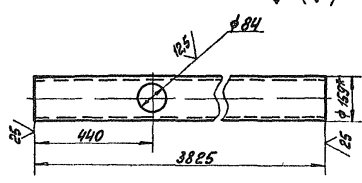
Поз 1

✓(✓)



Поз 2

✓(✓)



- 1 \* Размеры для справок
- 2 114, 114, ±0.12
- 3 Сварные швы по ГОСТ 16031-80

И. П. Уткин (Инж.) и другие. Составил: Инж. П. В. Паша. Проверил: Инж. А. В. Паша.

				БК951020700005	
Исполн	Проектант	Проверен	Дата	Трубопровод	Лист 92 из 110
Исполн	Проектант	Проверен	Дата		Лист 92 из 110
Исполн	Проектант	Проверен	Дата		ЛАНТИПРОПРОМ

Серия 5 903-15 Выпуск 9-5 и 1

Код документа	Лист	Обозначение	Наименование	Кол.	Примечание
			Документация		
			Сборочный чертеж		
			Детали		
И4	1	БК9 5 1 02 08 001	Труба	1	
И4	2	БК9 5 1 02 08 002	Труба	1	
И4	3	БК9 5 1 02 08 003	Труба	1	
И4	4	БК9 5 1 02 08 004	Труба	1	
И4	5	БК9 5 1 02 08 005	Труба	1	
			Труба 108-3.5 гост 10704-76 820 гост 10705-80 L=160-1	1	1,4 кг
			Стандартные изделия		
	6		Отвод 90° 108-4 гост 17375-83	1	
	7		Переход К 159-4,5-108-4 гост 17378-83	1	
	8		Фланец 1-80-10 Ст 20 гост 12820-80	1	
	9		Фланец 1-150 (Б)-10 Ст 20 гост 12820-80	1	
			Прочие изделия		
	10		Балбашка ЗКЧ-1-В7 Установка 7	1	

БК 9 5 1 02 08 000

Трубопровод

Лист	Листов
1	2

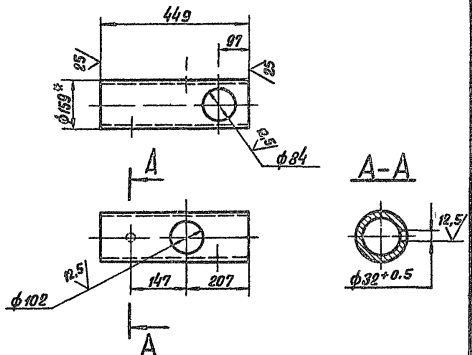
ЛАТГИПРОПРОМ

Капиробал В 04

Формат А 4

БК 9 5 1 02 08 000

✓(✓)



1 \* Размеры для справок  
2 ± 1/14

БК 9 5 1 02 08 001

Труба

Лист	Листов
2, 4	1 10

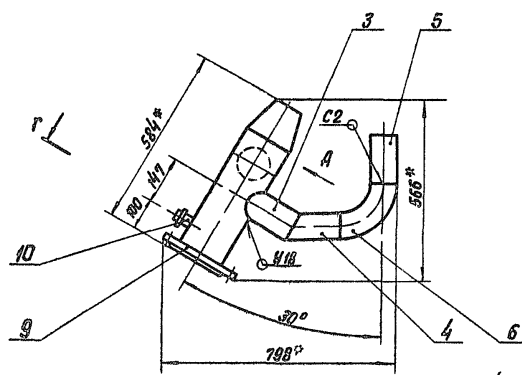
Труба 159-4,5 гост 10704-76  
820 гост 10705-80

ЛАТГИПРОПРОМ

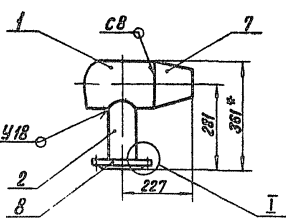
Капиробал В 04

Формат А 5

БК 9 5 1 02 08 000



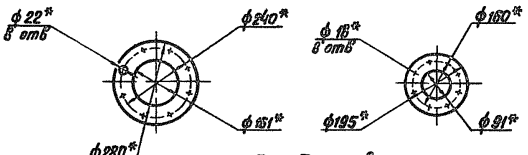
1/Б Вид А повернуто



1/В

Вид Б повернуто

Вид В



Г-Г повернуто

1 \* Размеры для справок  
2 ± 1/14  
3 Обработка поверхностей реза деталей БЧ  
4 Сварные швы по гост 16037-80

БК 9 5 1 02 08 000 СБ

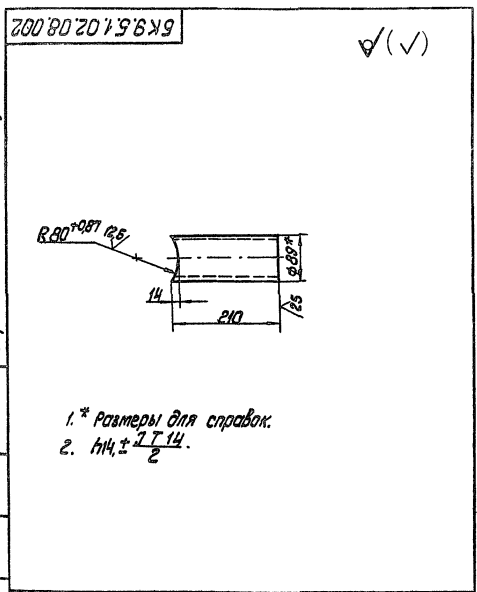
Трубопровод

Лист	Листов
28, 5	1 10

ЛАТГИПРОПРОМ

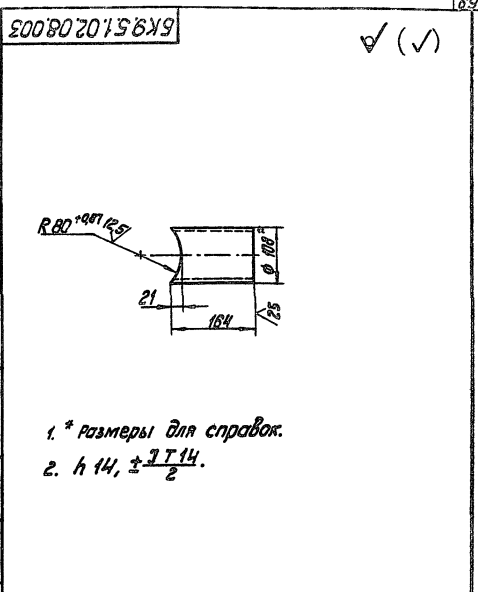
Капиробал В 04 - 24051-81 69 Формат А 3

Серия 5.903-15 выпуск 9-51.1



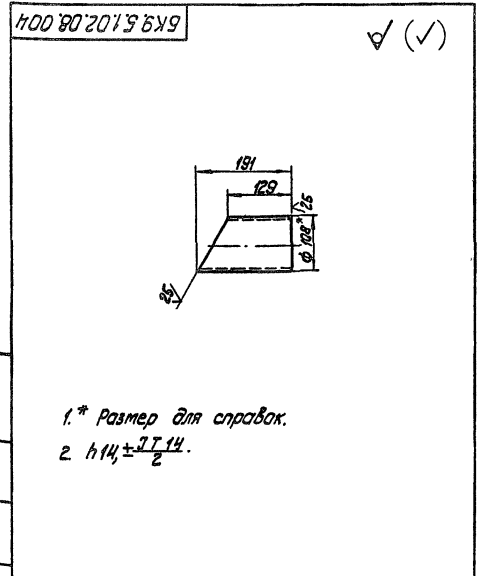
- \* Размеры для справок.
- h 14, ± 0.14.

БК9.5.1.02.08.002		Лист 1 из 1	
Труба		1:5	1
Труба φ80±0.07 ГОСТ 10704-76 820 ГОСТ 10705-80		ЛАТГИПРОПРОМ	
Копировал АИ		Формат А4	



- \* Размеры для справок.
- h 14, ± 0.14.

БК9.5.1.02.08.003		Лист 1 из 1	
Труба		1:5	1
Труба 108±0.15 ГОСТ 10704-76 820 ГОСТ 10705-80		ЛАТГИПРОПРОМ	
Копировал АИ		Формат А4	



- \* Размер для справок.
- h 14, ± 0.14.

БК9.5.1.02.08.004		Лист 1 из 1	
Труба		1:5	1
Труба φ80±0.07 ГОСТ 10704-76 820 ГОСТ 10705-80		ЛАТГИПРОПРОМ	
Копировал АИ		Формат А4	

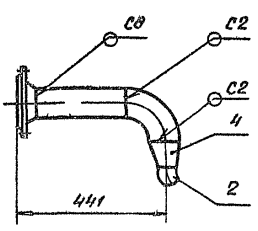
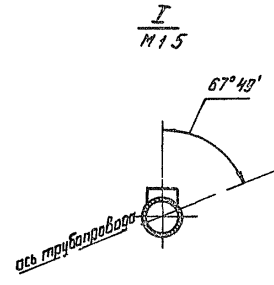
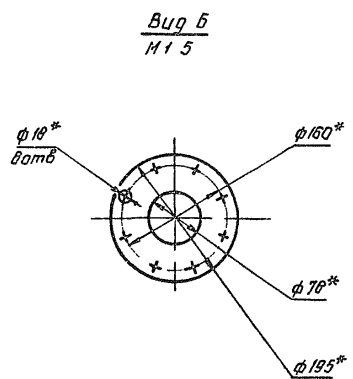
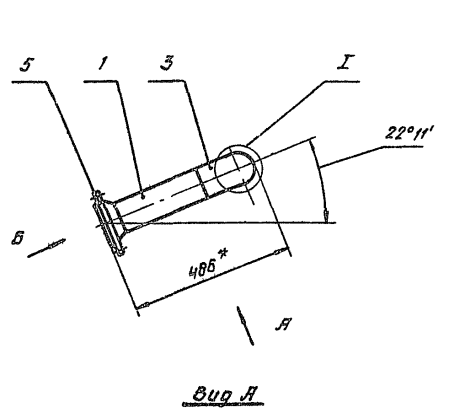
№	Обозначение	Наименование	№	Примечание
		Документация		
АВ	БК9.5.1.02.09.000 сБ	Сборочный чертеж		
		детали		
БН	1 БК9.5.1.02.09.001	Труба φ80±0.07 ГОСТ 10704-76 820 ГОСТ 10705-80 L=271-123	1	1.7кг
		Стандартные изделия		
2		Отвод 45° 57х33 ГОСТ 17375-83	1	
3		Отвод 90° 89х35 ГОСТ 17375-83	1	
4		Переход 89х35-67х33 ГОСТ 17378-83	1	
5		Фланец F-80-10 Ст 20 ГОСТ 12821-80	1	

БК9.5.1.02.09.000		Лист 1 из 1	
Трубопровод		ЛАТГИПРОПРОМ	
Копировал АИ		Формат А4	

92 000 01 20 1 5 6 19

Серия 5-903-15 Выпуск 9-5 ч 1

Имя и фамилия, должность, дата, подпись, печать



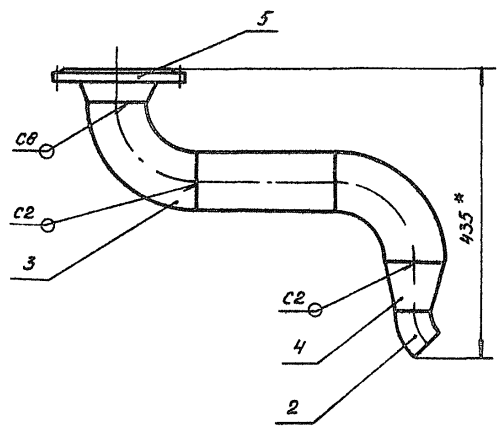
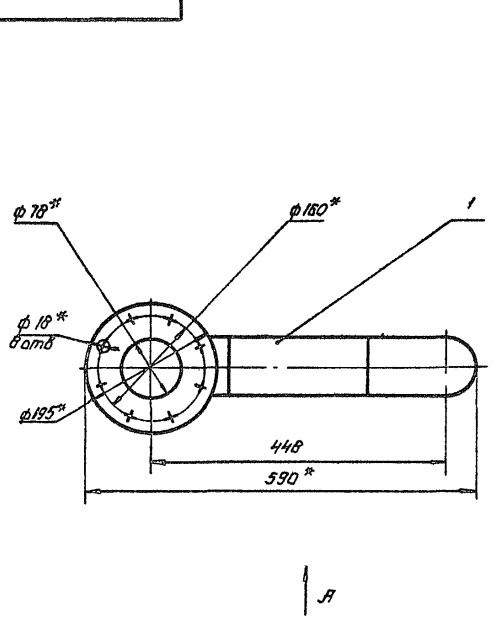
- 1 \*Размеры для справок
- 2 ± 1T14
- 3 Обработка поверхностей реза деталей БЧ 25/
- 4 Сварные швы по ГОСТ 16037-80

БК 9 5 1 02 09 000 СБ					
Имя	Лист	№ докум	Подпись	Дата	Лист
Разработ	Пальминга	№ 1			78
Проект	Брацило	Браца			110
1 контр					Лист
И.контр	Брацило	Браца			Листов 1
3/та					ЛАТГИПРОПРОМ

копирабол фармат А3

92 000 01 20 1 5 6 19

Имя и фамилия, должность, дата, подпись, печать



- 1 \*Размеры для справок
- 2 ± 1T14
- 3 Обработка поверхностей реза деталей БЧ 25/
- 4 Сварные швы по ГОСТ 16037-80

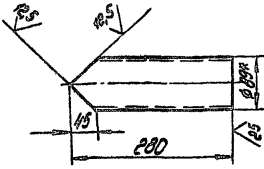
БК 9 5 1 02 10 000 СБ					
Имя	Лист	№ докум	Подпись	Дата	Лист
Разработ	Пальминга	№ 1			88
Проект	Брацило	Браца			15
1 контр					Лист
И.контр	Брацило	Браца			Листов 1
4/та					ЛАТГИПРОПРОМ

копирабол фармат А3



БК 9.5.1.02.11.001

(✓) A



1. \* Размеры для справок  
2.  $h_{14} \pm \frac{J_{T14}}{2}$

БК 9.5.1.02.11.001

Труба

Лист 1.7 1.5

Лист 1.7 1.5

Труба Ø 9,5 ГОСТ 10704-76  
Б 20 ГОСТ 10705-80

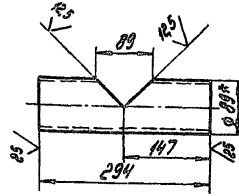
ЛАТГИПРОПРОМ

Копирован в 2002 г. Формат А4

(2)

БК 9.5.1.02.11.002

(✓) A



1. \* Размеры для справок  
2.  $h_{14}; h_{14} \pm \frac{J_{T14}}{2}$

БК 9.5.1.02.11.002

Труба

Лист 1.8 1.5

Лист 1.8 1.5

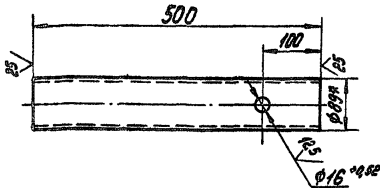
Труба Ø 9,5 ГОСТ 10704-76  
Б 20 ГОСТ 10705-80

ЛАТГИПРОПРОМ

Копирован в 2002 г. Формат А4

БК 9.5.1.02.11.003

(✓) A



1. \* Размеры для справок  
2.  $h_{14}; \pm \frac{J_{T14}}{2}$

БК 9.5.1.02.11.003

Труба

Лист 3.2 1.5

Лист 3.2 1.5

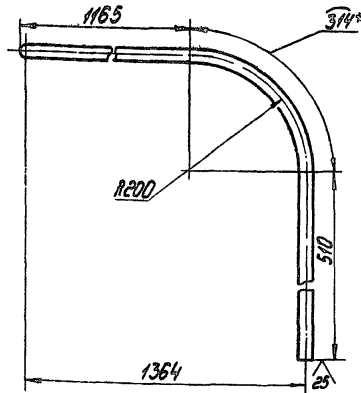
Труба Ø 16 ГОСТ 10704-76  
Б 20 ГОСТ 10705-80

ЛАТГИПРОПРОМ

Копирован в 2002 г. Формат А4

БК 9.5.1.02.11.004

(✓) A



1. \* Размеры для справок  
2.  $\pm \frac{J_{T14}}{2}$   
3. Длина развертки - 1979,37 мм

БК 9.5.1.02.11.004

Труба

Лист 2.2 1.5

Лист 2.2 1.5

Труба 15x20 ГОСТ 3262-75

ЛАТГИПРОПРОМ

Копирован в 2002 г. Формат А4