

Типовая документация на конструкции, изделия и узлы зданий и сооружений

СЕРИЯ 5.903-15

БЛОКИ ТЕПЛОМЕХАНИЧЕСКОГО ОБОРУДОВАНИЯ
ДЛЯ КОТЕЛЬНЫХ С ВОДОГРЕЙНЫМИ КОТЛАМИ

Выпуск 10-3

БЛОКИ ГАЗООБОРУДОВАНИЯ
БЛОК ПРЕДОХРАНИТЕЛЬНОГО КЛАПАНА БПК 50
Рабочие чертежи

РАЗРАБОТАН

институтом „МОСГАЗПРОЕКТ“

Главный инженер института

Главный инженер проекта

Маевский МАЕВСКИЙ

Иосилевич ИОСИЛЕВИЧ

Утверждены и введены в действие

Минмонтажспецстроем СССР

с 01.01.90, протоколом от 22.11.89

Серия 5.903-15. Вып. 10-3

| Обозначение | Наименование | Стр |
|--------------------|---------------------------------|-----|
| | Содержание | 2 |
| БГПК 50. 00 | Блок предохранительного клапана | 3 |
| БГПК 50. 00 СБ | Блок предохранительного клапана | 4 |
| БГПК 50. 01. 00 | Патрубок | 5 |
| БГПК 50. 01. 01 | Штуцер | 5 |
| БГПК 50. 01. 00 СБ | Патрубок | 6 |
| БГПК 50. 01. 02 | Ниппель | 7 |
| БГПК 50. 01. 03 | Труба | 7 |
| БГПК 50. 01. 04 | Отвод | 8 |
| БГПК 50. 01. 06 | Труба | 8 |
| БГПК 50. 02. 00 | Тродник | 9 |
| БГПК 50. 02. 01 | Ниппель | 9 |
| БГПК 50. 02. 00 СБ | Тродник | 10 |
| БГПК 50. 02. 02 | Труба | 10 |

Продолжение

| Обозначение | Наименование | Стр. |
|--------------------|--------------|------|
| БГПК 50. 02. 03 | Ниппель | 11 |
| БГПК 50. 03. 00 | Катушка | 11 |
| БГПК 50. 03. 00 СБ | Катушка | 12 |
| БГПК 50. 03. 01 | Штуцер | 13 |
| БГПК 50. 03. 02 | Труба | 13 |
| БГПК 50. 04. 00 | Патрубок | 14 |
| БГПК 50. 04. 00 СБ | Патрубок | 14 |
| БГПК 50. 04. 01 | Труба | 15 |
| БГПК 50. 05. 00 | Патрубок | 15 |
| БГПК 50. 05. 00 СБ | Патрубок | 16 |
| БГПК 50. 06 | Прокладка | 16 |
| БГПК 50. 07 | Заглушка | 17 |
| БГПК 50. 08 | Кольцо | 17 |

Соглас. 5. 203-15. Вып. 10-3

| Формат | Дата | Лист | Обозначение | Наименование | Кол. | Примечание |
|-------------|-----------|-------|-----------------|--|------|------------|
| | | | | <u>Документация</u> | | |
| А3 | | | БГПК 50. 00СБ | Сборочный чертеж клапана по наименованию | | |
| А4 | | | БГД. 00Д | и изготовленные | | |
| | | | | <u>Сборочные единицы</u> | | |
| А4 | 1 | | БГПК 50. 01. 00 | Патрубок | 1 | |
| А4 | 2 | | БГПК 50. 02. 00 | Тройник | 1 | |
| А4 | 3 | | БГПК 50. 03. 00 | Катушка | 1 | |
| А4 | 4 | | БГПК 50. 04. 00 | Патрубок | 2 | |
| А4 | 5 | | БГПК 50. 05. 00 | Патрубок | 1 | |
| | | | | <u>Детали</u> | | |
| А4 | 6 | | БГПК 50. 06 | Прокладка | 2 | |
| | 7 | | - 01 | Прокладка | 2 | |
| А4 | 8 | | - 02 | Прокладка | 5 | |
| А4 | 9 | | БГПК 50. 07 | Заслушка | 1 | |
| | | | | <u>Специальные изделия</u> | | |
| | | | | Баллы. ГОСТ 7198-70 | | |
| | 11 | | | М12 x 50. 9А. 0.96 | 8 | |
| | 12 | | | М16 x 60. 5А. 0.96 | 16 | |
| | 13 | | | Гайка М12. 3. 0.96 ГОСТ 5385-70 | 8 | |
| | 14 | | | Гайка М16. 3. 0.96 ГОСТ 5915-70 | 16 | |
| | | | | Контролки ГОСТ 8968-75 | | |
| | 15 | | | 45-4 | 2 | |
| | 16 | | | 50-4 | 2 | |
| | 17 | | | Крон конусный проходной | | |
| | | | | стальниковый муфтаовый | | |
| | | | | на Ру 1МПа д.у. 15 | | |
| | | | | ГОСТ 2704-77 | 1 | 11575к |
| | | | | БГПК 50. 00 | | |
| Мин. Проект | И. Вакун | Подп. | Лит | Блок предохранительного клапана Институт МосгазНИИПроект Формат А4 | | |
| Разработ | Сулкина | Лист | 11. 87 | | | |
| Провер | Косилевич | Лист | 11. 87 | | | |
| Контро | Косилевич | Лист | 11. 87 | | | |

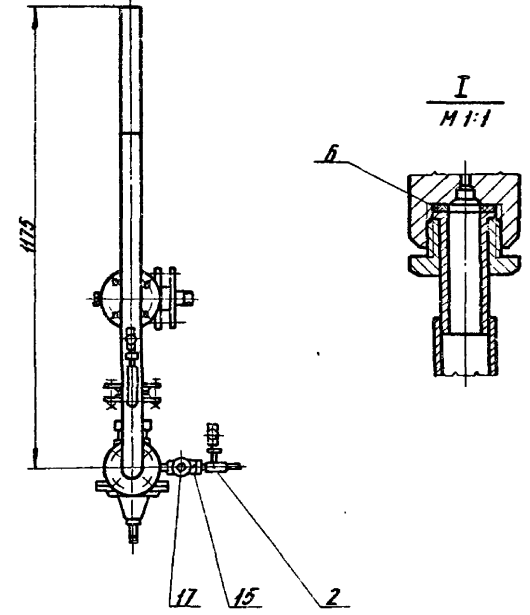
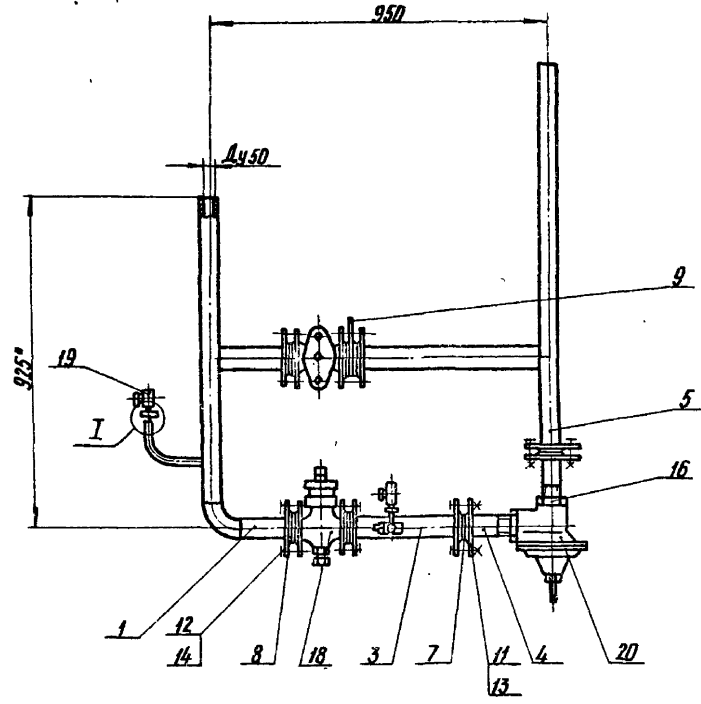
Иск. № 001. Подпись и дата. Имя инж. Чир. В. и дата. Подпись и дата.

| Формат | Дата | Лист | Обозначение | Наименование | Кол. | Примечание |
|-------------|-----------|-------|-------------|--|------|------------|
| | | 18 | | Крон проходной проходной стальниковый муфтаовый Ду 50 ГОСТ 8968-70 | 2 | 11575к |
| | | | | <u>Прочие изделия</u> | | |
| | | 19 | | Крон трехходовой муфтаовый муфтаовый с фланцем для контроля | | |
| | | | | в диаметре Т26-07-104+73 | 2 | 1445-00-20 |
| | | | | <u>Контакты</u> | | |
| А4 | | | БГПК 50. 08 | Кольцо | 1 | |
| | | | | <u>Переменные данные для исполнения</u> | | |
| | | | | <u>БГПК 50. 00</u> | | |
| | | | | <u>Прочие изделия</u> | | |
| | | 20 | | Клапан ПКК-50 н/о. 0.5 | | |
| | | | | ТУ 204 РСФСР-805-76 | 1 | |
| | | | | <u>БГПК 50. 00-01</u> | | |
| | | | | <u>Прочие изделия</u> | | |
| | | 20 | | Клапан ПКК-50 с/о. 5 | | |
| | | | | ТУ 204 РСФСР-805-76 | 1 | |
| | | | | <u>БГПК 50. 00-02</u> | | |
| | | | | <u>Прочие изделия</u> | | |
| | | 20 | | Клапан ПКК-50С/1.25 | | |
| | | | | ТУ 204 РСФСР-805-76 | 1 | |
| | | | | БГПК 50. 00 | | |
| Мин. Проект | И. Вакун | Подп. | Лит | Блок предохранительного клапана Институт МосгазНИИПроект Формат А4 | | |
| Разработ | Сулкина | Лист | 11. 87 | | | |
| Провер | Косилевич | Лист | 11. 87 | | | |
| Контро | Косилевич | Лист | 11. 87 | | | |

Иск. № 001. Подпись и дата. Имя инж. Чир. В. и дата. Подпись и дата.

БЛК 50.00СБ

Серия 5.903-15. Вып. 10-3



Размеры для справок

| Обозначение | Пределы настройки предохранительного клапана БСК-50 кПа (кгс/см ²) |
|-------------|--|
| БЛК 50.00 | 2-5 (0,02-0,05) |
| -01 | 20-50 (0,2-0,5) |
| -02 | 50-125 (0,5-1,25) |

| | | | | | БЛК 50.00СБ | | | |
|----------|------------|------|------|-----|---------------------------------|-----------------|-------|---------|
| Ил. лист | ис. докум. | Лист | Лист | | Блок предохранительного клапана | Лист | Масса | Поверх. |
| Выполн. | Удлин. | Учр. | ис. | | Сборочный чертеж | И | 54,5 | 1:10 |
| Пробер. | Весовые | З | ис. | | | Лист | Лист | 251 |
| Г.контр. | | | | | | Институт | | |
| И.контр. | Усиленные | ис. | ис. | ис. | | МагдизНИИПроект | | |
| Учр. | | | | | | | | |

Испроба: 24051-20 5

Шифр завода, наименование изделия, наименование материала, наименование детали

Серия 5.903-15. Форм. 10-3

| Форм. 10-3 | Обозначение | Наименование | Мат. | Примечание |
|------------|----------------------------|---|------|------------|
| | <u>Документация</u> | | | |
| В | БГПК 50. 01. 00СБ | Сборочный чертеж | | |
| | <u>Детали</u> | | | |
| 44 | 1 БГПК 50. 01. 01 | Штуцер | 1 | |
| 44 | 2 БГПК 50. 01. 02 | Куплель | 1 | |
| 44 | 3 БГПК 50. 01. 03 | Труба | 1 | |
| 44 | 4 БГПК 50. 01. 04 | Отвод | 1 | |
| 44 | 5 БГПК 50. 01. 05 | Труба $L = 122 \pm 0$ | | |
| | | Труба 57х2 ГОСТ 10704-75 8-ю ГОСТ 10705-80 | 1 | |
| 44 | 6 БГПК 50. 01. 06 | Труба | 1 | |
| | <u>Стандартные изделия</u> | | | |
| 8 | | Фланец 1-50-10 ст 25 | | |
| | | ГОСТ 12820-80 | 2 | |
| 9 | | Отвод 90° 57х3 | | |
| | | ГОСТ 13375-83 | 1 | |

Тех. условия. Испытания в воде. Мат. и шп. 2. Тех. условия. Испытания в воде.

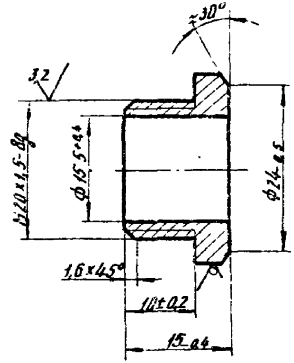
| | | | |
|-----------------------------|-----------|--------------|---|
| БГПК 50. 01. 00 | | | |
| Исполн. Локим. Подл. Вост. | Исп. Лист | Всего Листов | 1 |
| Пробер. Василевич | 11.39 | 11.39 | |
| Исполн. Василевич | 11.39 | 11.39 | |
| Исполн. Василевич | 11.39 | 11.39 | |
| Исполн. Василевич | 11.39 | 11.39 | |
| Институт МоргазНИИпроект | | | |

Патрубок

Формат А4

БГПК 50. 01. 01

12.5 (12)



Тех. условия. Испытания в воде. Мат. и шп. 2. Тех. условия. Испытания в воде.

| | | | |
|-----------------------------|-----------|--------------|---|
| БГПК 50. 01. 01 | | | |
| Исполн. Локим. Подл. Вост. | Исп. Лист | Всего Листов | 1 |
| Пробер. Василевич | 11.39 | 11.39 | |
| Исполн. Василевич | 11.39 | 11.39 | |
| Исполн. Василевич | 11.39 | 11.39 | |
| Институт МоргазНИИпроект | | | |

Штуцер

Штеpsi- 27.5 ГОСТ Р 560-78
гранник 4.5-8 ГОСТ 1051-73

капирование 24051-20 6

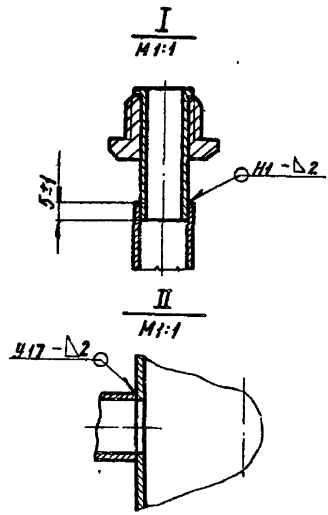
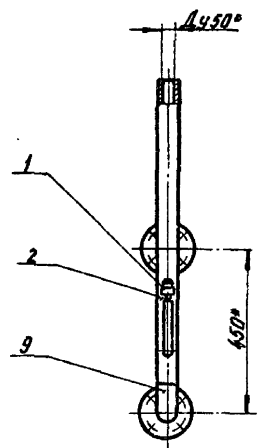
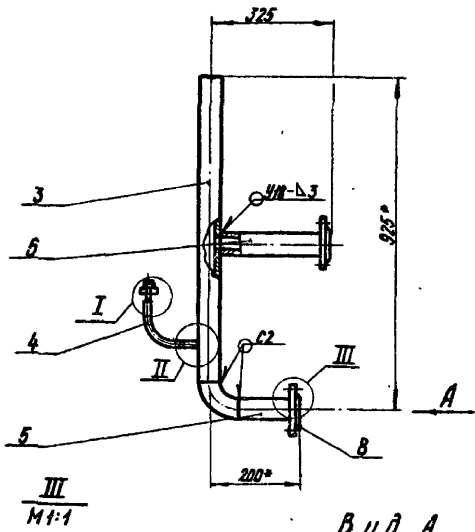
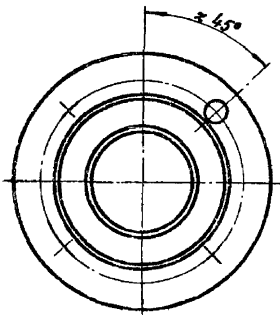
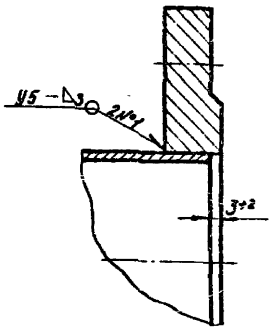
| | | |
|-----------------------------|--------------|------------|
| Исп. Лист | Всего Листов | Примечание |
| 1 | 2:1 | |
| Институт МоргазНИИпроект | | |

Формат А4

БРПК 50.01.00С6

Серия 5.903-15. Вып. 10-3

Шиб. шпанд. Подписи и даты: Шиб. шпанд. Подписи и даты.

III
М 1:1Вид А
М 1:1

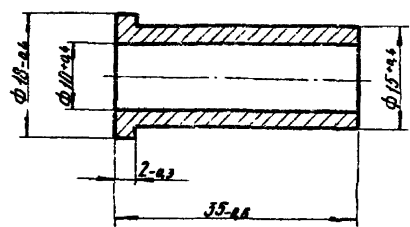
1. Патрубок испытать на прочность водой давлением 0,45 МПа (4,5 кгс/см²) и плотность воздухом давлением 0,3 МПа (3 кгс/см²).
2. Продолжительность испытания на прочность и плотность определяется временем необходимым для осмотра мест сварки, но не менее 1 мин. на каждое испытание. При этом падение давления не допускается.
3. Сварные швы по ГОСТ 16337-80
4. * Размеры для справок

| | | | | БРПК 50.01.00С6 | | |
|-------------|------|---------|--------|------------------|------|-------|
| Вид | Мет. | Масштаб | Проект | Дата | Лист | Масса |
| Воздух | Вид | Масштаб | Проект | Дата | № | 19,4 |
| Водяной пар | Вид | Масштаб | Проект | Дата | № | 1:10 |
| Газ | Вид | Масштаб | Проект | Дата | № | 1:10 |
| Испытание | Вид | Масштаб | Проект | Дата | № | 1:10 |
| Испытание | Вид | Масштаб | Проект | Дата | № | 1:10 |
| Испытание | Вид | Масштаб | Проект | Дата | № | 1:10 |
| | | | | Патрубок | | |
| | | | | Сборочный чертеж | | |
| | | | | Институт | | |
| | | | | Москва НИИПроект | | |

Серия 5.903-15, Вып. 10-3

БЛНХ 50.01.02

2,5 (✓)



БЛНХ 50.01.02

Ниппель

| Лист | Масса | Материал |
|----------|--------------|---------------|
| И | 0,02 | 2-1 |
| Лист | Материал | Черный металл |
| Материал | Углеродистый | Материал |

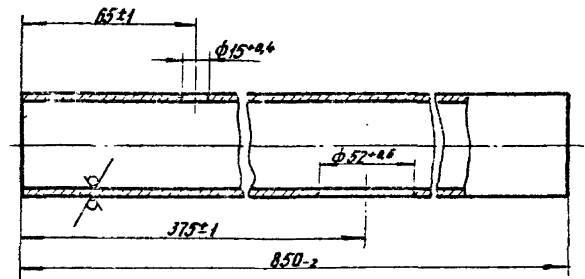
Сталь 20-4-5 ГОСТ 1050-70

| Исполн. | Провер. | Дата | Лист |
|--------------------|--------------------|--------------------|--------------------|
| И.контр. Шиселевич | И.контр. Шиселевич | И.контр. Шиселевич | И.контр. Шиселевич |

Формат А4

БЛНХ 50.01.03

2,5 (✓)



БЛНХ 50.01.03

Труба

| Лист | Масса | Материал |
|----------|--------------|---------------|
| И | 2,3 | 1-2 |
| Лист | Материал | Черный металл |
| Материал | Углеродистый | Материал |

Труба 57x2.0 ГОСТ 10704-76
 57x2.0 ГОСТ 10705-83

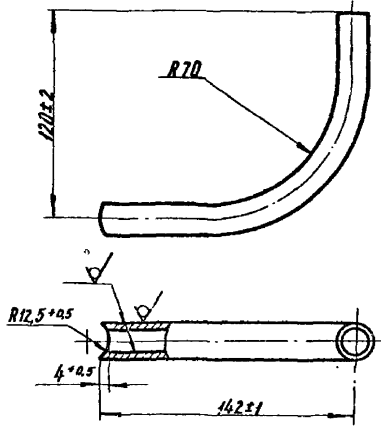
| Исполн. | Провер. | Дата | Лист |
|--------------------|--------------------|--------------------|--------------------|
| И.контр. Шиселевич | И.контр. Шиселевич | И.контр. Шиселевич | И.контр. Шиселевич |

Материал: сталь 20
 24051-20 3 Формат А4

Справка С.903-15, Вып. 10-3

БГНК 50. Д1. 04

12,5 (✓)



БГНК 50. Д1. 04

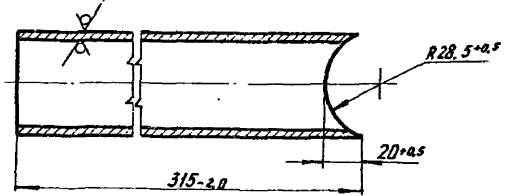
Отвод

| Лит. | Масса | Начерт. |
|---------------------|-------|---------|
| И | 0,1 | 1:2 |
| Лист 1 из 1 | | |
| Унеструм | | |
| Молдова НИИ Проекти | | |
| Фаб. № 24 | | |

Труба 18x12 лист 10705-78
Труба 8-20 лист 10705-80

БГНК 50. Д1. 06

12,5 (✓)



БГНК 50. Д1. 06

Труба

| Лит. | Масса | Начерт. |
|---------------------|-------|---------|
| И | 0,8 | 1:2 |
| Лист 1 из 1 | | |
| Унеструм | | |
| Молдова НИИ Проекти | | |

Труба 50x20 лист 10705-78
Труба 8-10 лист 10705-80

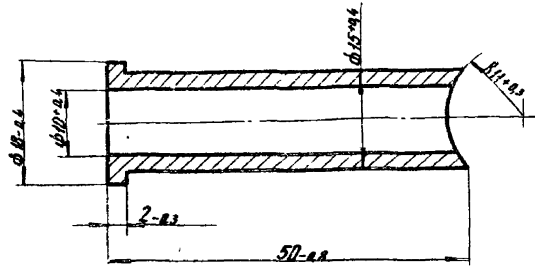
Унеструм
Молдова НИИ Проекти

С. 908-15, стр. 10-3

| Изм. | Лист | Обозначение | Наименование | Кол. | Примечание |
|---------------------|------|-------------------|------------------|------|------------|
| Документация | | | | | |
| 43 | | БГПК 50. 02. 00СБ | Сборочный чертеж | | |
| Детали | | | | | |
| 44 | 1 | БГПК 50. 02. 01 | Ниппель | 1 | |
| 44 | 2 | БГПК 50. 02. 02 | Труба | 1 | |
| 44 | 3 | БГПК 50. 02. 03 | Ниппель | 1 | |
| 44 | 4 | БГПК 50. 01. 01 | Штицер | 1 | |

БГПК 50. 02. 01

12,5



Изм. № 44, 45, 46, 47, 48, 49, 50, 51, 52, 53, 54, 55, 56, 57, 58, 59, 60, 61, 62, 63, 64, 65, 66, 67, 68, 69, 70, 71, 72, 73, 74, 75, 76, 77, 78, 79, 80, 81, 82, 83, 84, 85, 86, 87, 88, 89, 90, 91, 92, 93, 94, 95, 96, 97, 98, 99, 100

| Изм. | Лист | № Докум. | Подп. | Дата |
|------|------|----------|--------|-------|
| 43 | 1 | 00СБ | И.А.И. | 11.89 |
| 44 | 1 | 01 | И.А.И. | 11.89 |
| 44 | 2 | 02 | И.А.И. | 11.89 |
| 44 | 3 | 03 | И.А.И. | 11.89 |
| 44 | 4 | 01 | И.А.И. | 11.89 |

БГПК 50. 02. 00

Тройник

Институт
МосгазНИИпроект
Формат А4

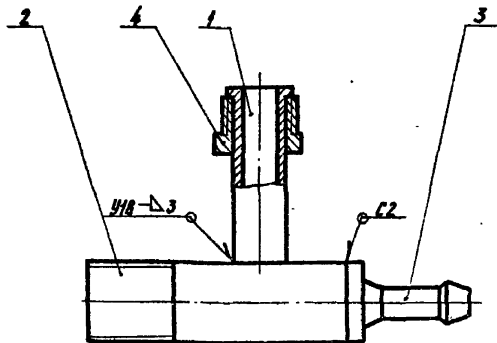
Изм. № 44, 45, 46, 47, 48, 49, 50, 51, 52, 53, 54, 55, 56, 57, 58, 59, 60, 61, 62, 63, 64, 65, 66, 67, 68, 69, 70, 71, 72, 73, 74, 75, 76, 77, 78, 79, 80, 81, 82, 83, 84, 85, 86, 87, 88, 89, 90, 91, 92, 93, 94, 95, 96, 97, 98, 99, 100

| | | | | | | | | | | | |
|---------------------|--|--------|--------|--------|--|--------|--|--------|--------|--------|--|
| БГПК 50. 02. 01 | | | И.А.И. | | | И.А.И. | | | И.А.И. | | |
| И.А.И. | | И.А.И. | | И.А.И. | | И.А.И. | | И.А.И. | | И.А.И. | |
| Ниппель | | | | | | И.А.И. | | И.А.И. | | И.А.И. | |
| И.А.И. | | И.А.И. | | И.А.И. | | И.А.И. | | И.А.И. | | И.А.И. | |
| Сталь 20-4-Б | | | | | | И.А.И. | | И.А.И. | | И.А.И. | |
| ГОСТ 1050-74 | | | | | | И.А.И. | | И.А.И. | | И.А.И. | |
| И.А.И. | | | | | | И.А.И. | | И.А.И. | | И.А.И. | |
| Институт | | | | | | И.А.И. | | И.А.И. | | И.А.И. | |
| МосгазНИИпроект | | | | | | И.А.И. | | И.А.И. | | И.А.И. | |
| И.А.И. | | | | | | И.А.И. | | И.А.И. | | И.А.И. | |

копировал: З.А. 24051-20 10 формат А4

БГК 50.02.02.026

Серия 5.903-15, Вып. 10-3



- 1. Сварные швы по ГОСТ 16037-80
- 2. Размер для справок

БГК 50.02.02.026

| Изм | Лист | № докум. | Подп. | Лист | Трудики и дата |
|-----------|------------|----------|-------|------|----------------|
| Разраб. | Гулякина | ЧЗ | И 89 | | |
| Проб. | Исидоревич | ЧЗ | И 89 | | |
| Т. контр. | | | | | |
| И. контр. | Исидоревич | ЧЗ | И 89 | | |
| Чтб. | | | | | |

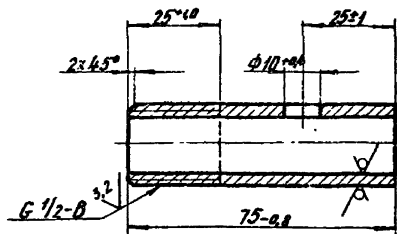
| Лит. | Масса | Масштаб |
|------|-------|---------|
| И | 0,24 | 1:1 |

Трудики
Сборочный чертеж

Институт
МосгосНИИподв. кт.
Формат А4

БГК 50.02.02

12.5 (✓)



Трудики и дата

| Изм | Лист | № докум. | Подп. | Лист | Трудики и дата |
|-----------|------------|----------|-------|------|----------------|
| Разраб. | Гулякина | ЧЗ | И 89 | | |
| Проб. | Исидоревич | ЧЗ | И 89 | | |
| Т. контр. | | | | | |
| И. контр. | Исидоревич | ЧЗ | И 89 | | |
| Чтб. | | | | | |

БГК 50.02.02

| Лит. | Масса | Масштаб |
|------|-------|---------|
| И | 0,096 | 1:1 |

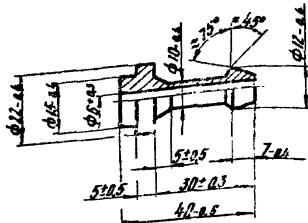
Трудики
Труба

Институт
МосгосНИИподв. кт.
Формат А4

Серия 5.903-15. Вып. 10.3

БГПК 50.03.00

2.5



Имя, Фамилия, Отчество, Должность, Подпись, Дата

| | | | |
|---------|---------|-----------|-----------|
| Имя | Фамилия | Отчество | Должность |
| Иванов | Иванов | Иванович | Инженер |
| Петров | Петров | Петрович | Инженер |
| Сидоров | Сидоров | Сидорович | Инженер |

БГПК 50.02.03

Ниппель

Мат. листы 0,24 1:1

Институт

МагдзНИИДорожСт

Формат А4

Сталь 20-4-Б
ГОСТ 1850-74

| № | Формат | Дата | № | Обозначение | Наименование | Кол. | Примечание |
|----|--------|------|---|-------------------------|---|------|------------|
| | | | | | <u>Документация</u> | | |
| 03 | | | | БГПК 50.03.00.05 | <u>Сборный чертеж</u> | | |
| | | | | | <u>Детали</u> | | |
| 04 | 1 | | | БГПК 50.03.01 | <u>Штицер</u> | 1 | |
| 04 | 2 | | | БГПК 50.03.02 | <u>Труба</u> | 1 | |
| | | | | | <u>Стандартные изделия</u> | | |
| | | | 3 | | <u>Фланец 1-50-10м 25</u> <u>ГОСТ 12820-80</u> | 1 | |
| | | | 4 | | <u>Фланец 1-50-10м 25</u> <u>ГОСТ 12820-80</u> | 1 | |

Имя, Фамилия, Отчество, Должность, Подпись, Дата

| | | | |
|---------|---------|-----------|-----------|
| Имя | Фамилия | Отчество | Должность |
| Иванов | Иванов | Иванович | Инженер |
| Петров | Петров | Петрович | Инженер |
| Сидоров | Сидоров | Сидорович | Инженер |

БГПК 50.03.00

Катушка

Институт

МагдзНИИДорожСт

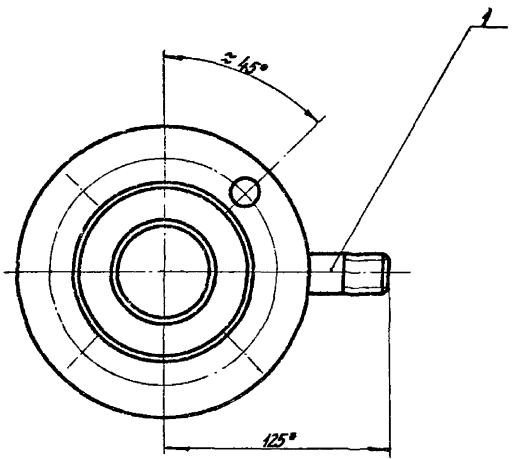
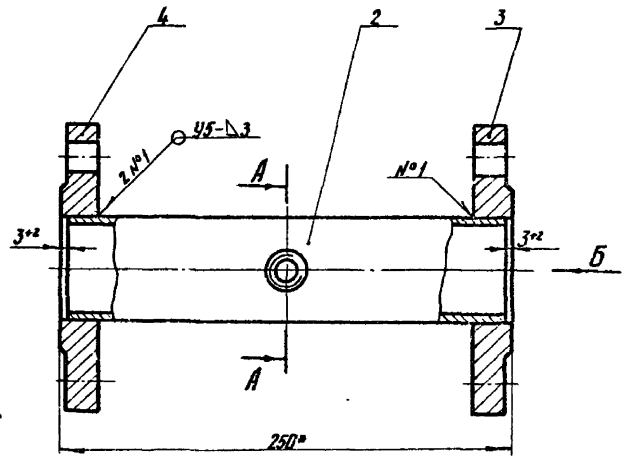
Формат А4

копировал: № 24051-20 12 Формат А4

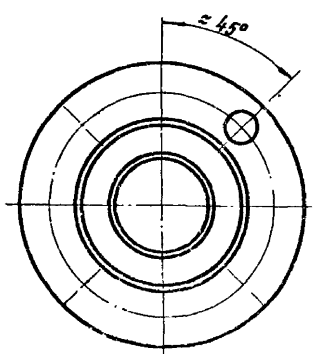
БГЛК 50.03.00СБ

Серия 5.903-15 вып. 10-3

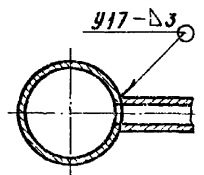
Имя, фамилия, Подпись и дата, Вкладчик, Инст. №, Инст. №



Вид Б



A - A



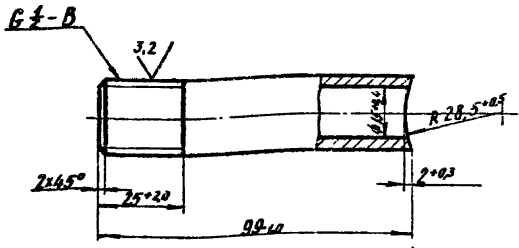
1. Катушку подвергнуть гидравлическим испытаниям на прочность давлением 0,45 МПа (4,5 кгс/см²) и плотность давлением 0,3 МПа (3 кгс/см²)
2. Продолжительность испытания на прочность и плотность определяется временем, необходимым для осмотра мест сварки, но не менее 1 мин. на каждое испытание. При этом падение давления не допускается.
3. Сварные швы по ГОСТ 16037-80
4. * Размеры для справок

| | | | | | | |
|----------|--------|----------|-------|-----------------|----------------|----------|
| | | | | БГЛК 50.03.00СБ | | |
| Изм. | Лист | № докум. | Драг. | Дата | Лист | № докум. |
| Выраб. | Вилена | 443 | 11.89 | | Лист | № докум. |
| Драг. | Искаев | 11.89 | | | Институт | |
| Т. катод | | | | | МинскНИИинформ | |
| И. катод | Искаев | 11.89 | | | | |
| Чт. в | | | | | | |

БГЛК 50.03.01

12.5 (✓)

Спецификация к чертежу (по ГОСТ 1050-74) (по ГОСТ 1050-74) (по ГОСТ 1050-74)



Шт. завод: Производство и доставка (по ГОСТ 1050-74) (по ГОСТ 1050-74) (по ГОСТ 1050-74)

| | | | | |
|----------|------|----------|---------|-------|
| Имя | Лист | № докум. | Парал. | Вет. |
| Владимир | 1 | 1050-74 | 1050-74 | 11.89 |
| Иван | 1 | 1050-74 | 1050-74 | 11.89 |
| Иван | 1 | 1050-74 | 1050-74 | 11.89 |

| | | |
|---------------------------|-----------------------------|--------------|
| БГЛК 50.03.01 | | |
| Штуцер | Лист | Число листов |
| | И | 2/3 1/1 |
| Сталь 20-4-Б ГОСТ 1050-74 | Лист | Листов |
| | Институт МосгосНИИПроект | |

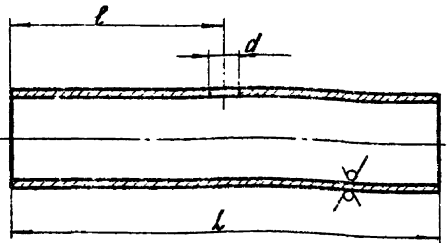
Ферман Р4

БГЛК 50.03.02

12.5 (✓)

13

Шт. завод: Производство и доставка (по ГОСТ 1050-74) (по ГОСТ 1050-74) (по ГОСТ 1050-74)



| Обозначение | L, мм | φ, мм | d, мм | Масса, кг |
|---------------|----------|-------|--------|-----------|
| БГЛК 50.03.02 | 266±0.2 | 123±1 | 15±0.4 | 0.66 |
| -01 | 1022±0.2 | 297±1 | 53±0.8 | 2.77 |

| | | | | |
|----------|------|----------|---------|-------|
| Имя | Лист | № докум. | Парал. | Вет. |
| Владимир | 1 | 1050-74 | 1050-74 | 11.89 |
| Иван | 1 | 1050-74 | 1050-74 | 11.89 |
| Иван | 1 | 1050-74 | 1050-74 | 11.89 |

| | | |
|--|-----------------------------|--------------|
| БГЛК 50.03.02 | | |
| Труба | Лист | Число листов |
| | И | см. табл. |
| Труба 57±0.2 ГОСТ 10704-76 8-10 ГОСТ 10705-80 | Лист | Листов |
| | Институт МосгосНИИПроект | |

калужвал.ва./ 24051-20 14 Ферман Р4

Серия С.903-15, Вып. 10-3

| Код | Обозначение | Наименование | Кол. | Примечание |
|-----|----------------|--------------------------------------|------|------------|
| | | <u>Документация</u> | | |
| 10 | БПК 50 Д4 Д0СБ | Сборочный чертёж | | |
| | | <u>Детали</u> | | |
| 1 | БПК 50 Д4 Д1 | Труба | 1 | |
| | | <u>Стандартные изделия</u> | | |
| 2 | | Фланец 1-50-1 ст 25 ГОСТ 12820-80 | 1 | |

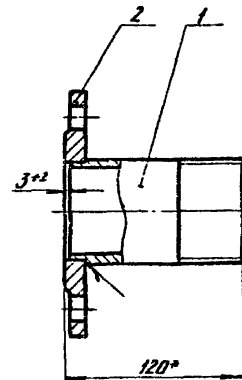
И.М. Мухоморов, К.В. Семенов, А.М. Попов, А.И. Петров, А.С. Соколов, А.А. Смирнов, А.В. Федотов

| БПК 50 Д4 Д0 | | | |
|----------------|--------------|-------|------|
| Исполн | Провер | Дата | Стр. |
| И.М. Мухоморов | К.В. Семенов | 11.89 | 1 |
| Нач. цех | Инженер | | |
| И.В. | И.И. | 11.89 | |

БПК 50 Д4 Д0
Иinstitut
Магистратура
формат А4

Потрубок

9200 70 06 MU19



1. Потрубок испытать на прочность водой давлением 0,125 МПа (1,25 кгс/см²) и плотность воздухом давлением 0,1 МПа (1 кгс/см²).
2. Продолжительность испытания на прочность и плотность определяется временем необходимым для осмотра мест сварки, но не менее 1 мин. на каждое испытание. При этом падение давления не допускается.
3. Сварной шов по ГОСТ 16037-80-У5-Д4
4. * Размеры для справок

И.М. Мухоморов, К.В. Семенов, А.М. Попов, А.И. Петров, А.С. Соколов, А.А. Смирнов, А.В. Федотов

| БПК 50 Д4 Д0СБ | | | |
|----------------|--------------|-------|------|
| Исполн | Провер | Дата | Стр. |
| И.М. Мухоморов | К.В. Семенов | 11.89 | 1 |
| Нач. цех | Инженер | | |
| И.В. | И.И. | 11.89 | |

Потрубок
Сборочный чертёж

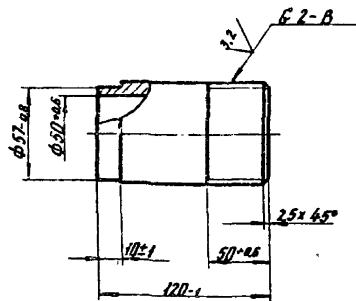
| БПК 50 Д4 Д0СБ | |
|----------------|--------------|
| Исполн | Провер |
| И.М. Мухоморов | К.В. Семенов |
| Нач. цех | Инженер |
| И.В. | И.И. |

колхозов 601 1951-20

Серия 5.903-15. Вып. 10-3

10 70 04 01

12,5 (✓)



Имя, фамилия, Подпись и печать исполнителя, дата Имя, фамилия, Подпись и дата

| | | | | | | | |
|------------|-------------|----------|------|------------------------|-------|----------|----------|
| | | | | БГПК 50. 04. 01 | | | |
| Имя | Фамилия | Подпись | Дата | Труба | Длина | Масса | Наставки |
| Возраст | Служба | Инициалы | И.И. | | И | 0,55 | 1:2 |
| Проект | Исполнитель | Инициалы | И.И. | | Лист | Листов 1 | |
| И.И. Кошур | И.И. Кошур | И.И. | И.И. | Институт | | | |
| | | | | Москва ИИИПроект | | | |
| | | | | Формат А4 | | | |

Сталь 20-4-Б ГОСТ 1050-74

Т 15

| Формат листа | Дет. | Обозначение | Наименование | Кол. | Примечание |
|--------------|------|--------------------------|---------------------------------------|------|------------|
| | | | <u>Документация</u> | | |
| | | БГПК 50. 05. 00СБ | Сборочный чертеж | | |
| | | | <u>Детали</u> | | |
| | 1 | БГПК 50. 03. | Труба | 1 | |
| | 2 | БГПК 50. 03. 02 - 01 | Труба | 1 | |
| | | | <u>Стандартные изделия</u> | | |
| | 3 | | Фланец 1-60-1 ст 25 ГОСТ 12820-80 | 1 | |
| | 4 | | Фланец 1-90-10 ст 25 ГОСТ 12820-80 | 1 | |

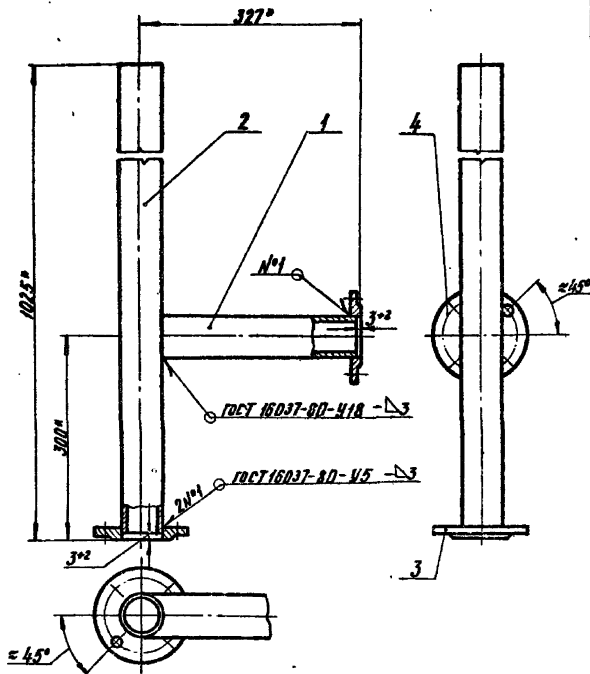
Имя, фамилия, Подпись и печать исполнителя, дата Имя, фамилия, Подпись и дата

| | | | | | | | |
|------------|-------------|----------|------|------------------------|-------|----------|----------|
| | | | | БГПК 50. 05. 00 | | | |
| Имя | Фамилия | Подпись | Дата | Потрубок | Длина | Масса | Наставки |
| Возраст | Служба | Инициалы | И.И. | | И | | |
| Проект | Исполнитель | Инициалы | И.И. | | Лист | Листов 1 | |
| И.И. Кошур | И.И. Кошур | И.И. | И.И. | Институт | | | |
| | | | | Москва ИИИПроект | | | |
| | | | | Формат А4 | | | |

номер докум. 24051-20 16

БГПК 50.05.00СБ

Серия С. 903-15. Вып. 10-3



* Размеры для справок

БГПК 50.05.00СБ

Патрубок

Сборочный чертеж

Лист 1

Масштаб 1:5

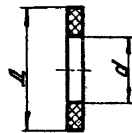
Исчислитель

МосгазНИИпроект

Формат А4

| | | | |
|---------|---------|---------|--------|
| Исполн. | Провер. | Утверд. | Дата |
| И.И.И. | И.И.И. | И.И.И. | И.И.И. |
| И.И.И. | И.И.И. | И.И.И. | И.И.И. |
| И.И.И. | И.И.И. | И.И.И. | И.И.И. |

БГПК 50.06



| Обозначение | Д, мм | д, мм | Масса, кг |
|-------------|-------|-------|-----------|
| БГПК 50.06 | 102 | 30 | 0,001 |
| -01 | 90 | 30 | 0,018 |
| -02 | 102 | 30 | 0,02 |

Размеры обеспечить инструментом

БГПК 50.06

Прикладка

Перенит ПНБ 2,0
ГОСТ 481-80

Лист 1

Масштаб —

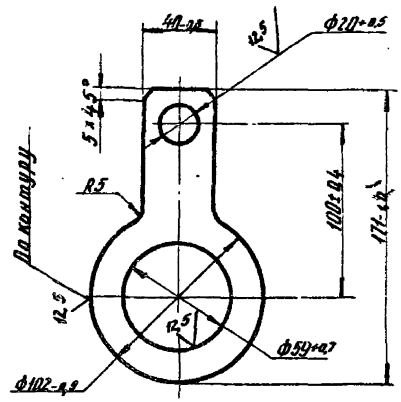
Исчислитель

МосгазНИИпроект

| | | | |
|---------|---------|---------|--------|
| Исполн. | Провер. | Утверд. | Дата |
| И.И.И. | И.И.И. | И.И.И. | И.И.И. |
| И.И.И. | И.И.И. | И.И.И. | И.И.И. |
| И.И.И. | И.И.И. | И.И.И. | И.И.И. |

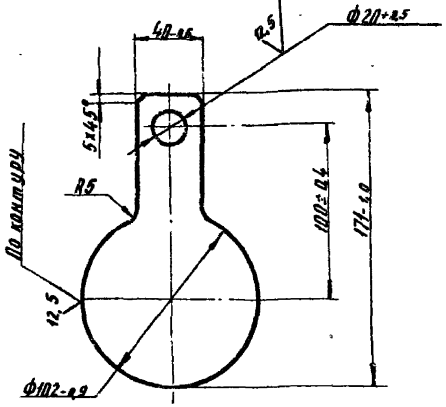
Итого листов 17 Формат А4

БГНК 50.08



| | | | | БГНК 50.08 | | |
|----------|----------|-----------|------|--|-------|-------|
| Изм. | Исполн. | Провер. | Лист | Итого | Итого | Итого |
| | | | | | | |
| Изм. | Исполн. | Провер. | Лист | Итого | Итого | Итого |
| 1 | Васильев | Григорьев | 1/89 | 1/89 | 0.2 | 1:2 |
| 2 | Васильев | Григорьев | 1/89 | 1/89 | | |
| И.контр. | Васильев | Григорьев | 1/89 | | | |
| И.контр. | Васильев | Григорьев | 1/89 | | | |
| И.контр. | Васильев | Григорьев | 1/89 | | | |
| И.контр. | Васильев | Григорьев | 1/89 | | | |
| | | | | Лист 5-И-50 ГОСТ 19903-74 | | |
| | | | | Стр. 4 из 4 ГОСТ 14637-79 | | |
| | | | | Магроз/ИИИ/автор | | |
| | | | | копировал: Кол, 24051-20 (18) кат. формат А4 | | |

БГНК 50.07



И.контр. А. Павлов, И.контр. В. Павлов, И.контр. Г. Павлов, И.контр. Д. Павлов, И.контр. Е. Павлов, И.контр. Ж. Павлов, И.контр. З. Павлов, И.контр. И. Павлов, И.контр. К. Павлов, И.контр. Л. Павлов, И.контр. М. Павлов, И.контр. Н. Павлов, И.контр. О. Павлов, И.контр. П. Павлов, И.контр. Р. Павлов, И.контр. С. Павлов, И.контр. Т. Павлов, И.контр. У. Павлов, И.контр. Ф. Павлов, И.контр. Х. Павлов, И.контр. Ц. Павлов, И.контр. Ч. Павлов, И.контр. Ш. Павлов, И.контр. Щ. Павлов, И.контр. Ъ. Павлов, И.контр. Ы. Павлов, И.контр. Ь. Павлов, И.контр. Э. Павлов, И.контр. Ю. Павлов, И.контр. Я. Павлов

| | | | | БГНК 50.07 | | |
|----------|----------|-----------|------|---------------------------|-------|-------|
| Изм. | Исполн. | Провер. | Лист | Итого | Итого | Итого |
| | | | | | | |
| Изм. | Исполн. | Провер. | Лист | Итого | Итого | Итого |
| 1 | Васильев | Григорьев | 1/89 | 1/89 | 0.28 | 1:2 |
| 2 | Васильев | Григорьев | 1/89 | 1/89 | | |
| И.контр. | Васильев | Григорьев | 1/89 | | | |
| И.контр. | Васильев | Григорьев | 1/89 | | | |
| И.контр. | Васильев | Григорьев | 1/89 | | | |
| И.контр. | Васильев | Григорьев | 1/89 | | | |
| | | | | Лист 5-И-50 ГОСТ 19903-74 | | |
| | | | | Стр. 4 из 4 ГОСТ 14637-79 | | |
| | | | | Магроз/ИИИ/автор | | |
| | | | | формат А4 | | |

Серия 5.903-75 Вып. 10-5