

ТИПОВАЯ ДОКУМЕНТАЦИЯ НА КОНСТРУКЦИИ, ИЗДЕЛИЯ И УЗЛЫ ЗДАНИЙ И СООРУЖЕНИЙ

СЕРИЯ 5.903-17

БЛОКИ ТЕПЛОМЕХАНИЧЕСКОГО  
ОБОРУДОВАНИЯ ДЛЯ ВОДОГРЕЙНЫХ  
КОТЕЛЬНЫХ МАЛОЙ МОЩНОСТИ

ВЫПУСК 3-1

Блок насосов сетевой воды контура котла  
горячего водоснабжения  
БНСВ-5  
РАБОЧИЕ ЧЕРТЕЖИ

ТИПОВАЯ ДОКУМЕНТАЦИЯ НА КОНСТРУКЦИИ, ИЗДЕЛИЯ И УЗЛЫ ЗДАНИЙ И СООРУЖЕНИЙ

СЕРИЯ 5.903-17

БЛОКИ ТЕПЛОМЕХАНИЧЕСКОГО  
ОБОРУДОВАНИЯ ДЛЯ ВОДОГРЕЙНЫХ  
КОТЕЛЬНЫХ МАЛОЙ МОЩНОСТИ

ВЫПУСК 3-1

Блок насосов сетевой воды контура котла  
горячего водоснабжения  
БНСВ-5  
РАБОЧИЕ ЧЕРТЕЖИ

РАЗРАБОТАНЫ:

ГПИ ГОРЬКОВСКИЙ САНТЕХПРОЕКТ  
ГЛАВНЫЙ ИНЖЕНЕР ИНСТИТУТА *Ю.Ф.Алаалесв*  
ГЛАВНЫЙ ИНЖЕНЕР ПРОЕКТА *Т.Г.Гусев*

Ю.Ф.АЛААЛЕСВ  
Т.Г.ГУСЕВА

УТВЕРЖДЕНЫ

ГПКИИ САНТЕХНИИПРОЕКТ, ТЕХНИЧЕСКОЕ ЗАДАНИЕ  
от 15.01.90 г.  
Введены в действие с 01.02.91 г. ГПИ "Горьковский  
Сантехпроект", приказ от 24.10.90 г. № 68

Обозначение	Наименование	Стр.
	Содержание	2
D24B.070.000	Блок насосов сетевой воды контура	3
	котла горячего водоснабжения БНСВ-5	
A24B.070.002	Плита	4
D24B.070.000BП	Ведомость покупных изделий	
D24B.070.010	Патрубок	5
D24B.070.030	Трубопровод	
D24B.070.000C6	Блок насосов сетевой воды контура	6
	котла горячего водоснабжения БНСВ-5	
A24B.070.010C6	Патрубок	8
D24B.070.020	Трубопровод	
A24B.070.020C6	Трубопровод	9
D24B.070.007	Патрубок	
A24B.070.008	Патрубок	10
D24B.070.030C6	Трубопровод	
D24B.070.040	Трубопровод	11
D24B.070.050	Трубопровод	
A24B.070.040C6	Трубопровод	12
D24B.070.014	Патрубок	
A24B.070.015	Патрубок	13
D24B.070.050C6	Трубопровод	
A24B.070.060	Трубопровод	14
D24B.070.060C6	Трубопровод	
D24B.070.070	Трубопровод	15
A24B.070.080	Трубопровод	
D24B.070.070C6	Трубопровод	16
D24B.070.080C6	Трубопровод	
A24B.070.090	Опора	17
D24B.070.027	Связь	
A24B.070.033	Связь	18
ДУ.070.000 АТМ	Установка приборов и средств автоматизации	
ДУ.070.000 АТМСБ	Установка приборов и средств автоматизации	19
ДУ.070.000 АТМ-1	Схема автоматизации	
ДУ.070.000 ВТК	Ведомость теплоизоляционных конструкций.	

ИМБ, № прозв. Лодж. и вент. Вент. ИМБ, № прозв. ИМБ, № прозв. ИМБ, № прозв.

Изм.	Лист	№ докум.	Подп.	Дата
Разр.	Бердышев	Июль	1993	
Проб.	Июль			
Нач. отд.	Гольский			
Н. контр.	Июль			
Этб.				

Серия S.903-17 выпуск 3-1

Содержание  
альбома

Лит.	Лист	Листов
И1	1	1

ГПИ Горьковский  
САНТЕХПРОЕКТ

Серия 5.903-17 выпуск 3-1

Инв. № подл. Подл. и дата Взам. инв. № Инв. № подл. Подл. и дата

Формат	Зона	№	Обозначение	Наименование	№	Примечание
				Документация		
				Стандартные изделия		
		12		Фланец 1-80-10 Ст 25		
				ГОСТ 12821-80	2	
				Прокладка ГОСТ 15180-86		
		13		А-50-16	2	
		14		А-80-16	14	
		15		А-100-16	8	
		16		А-150-16	2	
				Болты ГОСТ 7798-70		
		18		M16-6g x 55.56	112	
		19		M20-6g x 55.56	16	
		20		Болт 6.1 M16 x 250		
				ГОСТ 24379.1-80	4	
		21		Шпилька		
				M16-6g x 180 56		
				ГОСТ 22036-76	4	
				Гайки ГОСТ 5915-70		
		23		M16-6H.5	120	
		24		M20-6H.5	16	
		25		Шайба 16.65Г		
				ГОСТ 6402-70	8	
		26		Шайба 20.01		
				ГОСТ 10906-78	8	
				А248.070.000		2
Изм.	Лист	№ докум.	Подп.	Дата		
Разр.	Гольденберг	И	1	3	Блок насосов сетевой воды контура котла горячего водоснабжения БНСВ-5	
Проб.	Ньютер	И	1	3	ГПИ Горьковский САНТЕХПРОЕКТ	
Т.Контр.	Ньютер	И	1	3	формат А4	

Инв. № подл. Подл. и дата Взам. инв. № Инв. № подл. Подл. и дата

Формат	Зона	№	Обозначение	Наименование	№	Примечание
				Документация		
				Стандартные изделия		
		12		Фланец 1-80-10 Ст 25		
				ГОСТ 12821-80	2	
				Прокладка ГОСТ 15180-86		
		13		А-50-16	2	
		14		А-80-16	14	
		15		А-100-16	8	
		16		А-150-16	2	
				Болты ГОСТ 7798-70		
		18		M16-6g x 55.56	112	
		19		M20-6g x 55.56	16	
		20		Болт 6.1 M16 x 250		
				ГОСТ 24379.1-80	4	
		21		Шпилька		
				M16-6g x 180 56		
				ГОСТ 22036-76	4	
				Гайки ГОСТ 5915-70		
		23		M16-6H.5	120	
		24		M20-6H.5	16	
		25		Шайба 16.65Г		
				ГОСТ 6402-70	8	
		26		Шайба 20.01		
				ГОСТ 10906-78	8	
				А248.070.000		2
Изм.	Лист	№ докум.	Подп.	Дата		
Разр.	Гольденберг	И	1	3	Блок насосов сетевой воды контура котла горячего водоснабжения БНСВ-5	
Проб.	Ньютер	И	1	3	ГПИ Горьковский САНТЕХПРОЕКТ	
Т.Контр.	Ньютер	И	1	3	формат А4	

Инв. № подл. Подл. и дата Взам. инв. № Инв. № подл. Подл. и дата

Формат	Зона	№	Обозначение	Наименование	№	Примечание
		27		Опора ОПБ1-108		
				ГОСТ 14911-82	1	
		28		Опора ОПБ2-108		
				ГОСТ 14911-82	3	
				Прочие изделия		
				Задвижка 30ч 65р		
				ТУ 26-07-1399-86		
		31		Ау 80 Ру 10	4	
		32		Ау 100 Ру 10	4	
		33		Клапан 194 215р		
				Ау 100 Ру 16		
				ТУ 26-07-1490-89	2	
		34		Насос К 80-65-160		
				с электродвигателем		
				4АМ11М2У3		
				n=3000 об/мин N=7,5 кВт	2	
		35		Теплообменник		
				водо-водяной		
				ТКЗ Q 80...240/4	1	
				А248.070.000		3
Изм.	Лист	№ докум.	Подп.	Дата		
Разр.	Гольденберг	И	1	3	Блок насосов сетевой воды контура котла горячего водоснабжения БНСВ-5	
Проб.	Ньютер	И	1	3	ГПИ Горьковский САНТЕХПРОЕКТ	
Т.Контр.	Ньютер	И	1	3	формат А4	

Инв. № подл. Подл. и дата Взам. инв. № Инв. № подл. Подл. и дата

125/

А248.070.002

Неуказанные предельные отклонения  
размеров: H16, ±  $\frac{17}{2}$

А248.070.002			
Изм.	Лист	№ докум.	Подп.
Разр.	Гольденберг	И	1
Проб.	Ньютер	И	1
Т.Контр.	Ньютер	И	1
Изм.	Лист	№ докум.	Подп.
Разр.	Гольденберг	И	1
Проб.	Ньютер	И	1
Т.Контр.	Ньютер	И	1

Плита

Ст 3сп ГОСТ 380-88

Лист 02

Листов 1

ГПИ Горьковский САНТЕХПРОЕКТ

Копир. 24635-02 4 формат А4

серия С. 903-17 выпуск 3-1

Инв. № подл. и даты вкл. в эксплуатацию, дата и время

№ строки	Наименование	Код ОКП	Обозначение документа на поставку	Поставщик	Куда входит (обозначение)	Количество				Примечание
						на изделие	в комплект	на регуля	всего	
1	Насос К 80-65-160			Владивский механи.						
2	эл/дв 4АММНМУЗ			Черский завод						
3	n=3000 <sup>об</sup> /мин N=75квт.					2			2	
4	Теплообменник			Тоганрогский мо.						
5	Водо-водяной			Тельный завод						
6	ТКЗ Q 80...240 1/2					1			1	
7	Задвижка 30ч 6Бр		ТУ 26-07-1399-86							
8	Ду 80 Ру10	37 2115 1006		Душанбинский сан. з-д им. Орджоникидзе		4			4	
9	Ду 100 Ру10	37 2115 1007		По. Пензтампрымарматура		4			4	
10	Клапан 19421Бр		ТУ 26-07-1490-89	Душанбинский сан. з-д им. Орджоникидзе						
11	Ду 100 Ру 16	37 2243 1027				2			2	
12										
13	Фланец 100-16Ст25	37 9941 414200	ГОСТ 12820-80		Д 248.070.030	1			2	
14					Д 248.070.040	1			2	
15									4	
16	1-150-10Ст25	37 9941 412402			Д 248.070.080	1			2	
17	Фланец		ГОСТ 12821-80							
18	1-50-6 Ст 25	37 9941 431607			Д 248.070.010	1			2	
19					Д 248.070.030	1			2	
20									4	
21	1-80-10Ст25	37 9941 434700				2			2	
22					Д 248.070.020	2			2	
23					Д 248.070.070	1			1	
24					Д 248.070.080	1			2	
25									7	

						Д 248.070.0008П					
Изм.	Лист	№ докум.	Подп.	Дата	Изо	Блок насосов с сетью водопровода контура котла горячего водоснабжения БНСВ-5			Лит.	Лист	Листов
Разраб.	Польденберг	Усманов	Усманов	1989	330	ведомость покупных изделий			И	1	3
Проб.	Польденберг	Усманов	Усманов	1989	330	ГИТГОРЬОВСКИЙ САНТЕХПРОЕКТ					
Нач. отд.	Вольский	Усманов	Усманов	1989	330						
Н. контр.	Янтар	Усманов	Усманов	1989	330						
Утв.											

Инв. № подл. и даты вкл. в эксплуатацию, дата и время

№ строки	Наименование	Код ОКП	Обозначение документа на поставку	Поставщик	Куда входит (обозначение)	Количество				Примечание
						на изделие	в комплект	на регуля	всего	
1	Фланец 1-100-16Ст25	37 9941 4375 07	ГОСТ 12821-80		Д 248.070.010	1			2	
2					Д 248.070.020	2			2	
3					Д 248.070.040	1			2	
4					Д 248.070.050	3			3	
5					Д 248.070.060	1			1	
6									10	
7	Прокладка		ГОСТ 15180-86							
8	А-50-16					2			2	
9	А-80-16					14			14	
10	А-100-16					8			8	
11	А-150-16					2			2	
12										
13	Отвод		ГОСТ 17375-83							
14	90° 108x4	14 6811 0118			Д 248.070.020	4			4	
15					Д 248.070.050	1			1	
16					Д 248.070.060	1			1	
17									6	
18	45° 108x4	14 6811 0716			Д 248.070.070	1			2	
19	45° 159x4,5	14 6811 0730			Д 248.070.080	1			2	
20	Тройник 108x4	14 6821 0116	ГОСТ 17376-83		Д 248.070.020	1			1	
21	Переход		ГОСТ 17378-83							
22	K108x4-57x3	14 6842 1560			Д 248.070.010	1			2	
23	K108x4-89x3,5	14 6842 1552			Д 248.070.020	1			1	
24	K159x4,5-89x3,5	14 6842 1590			Д 248.070.080	1			2	
25	K219x6-89x3,5	14 6842 1614			Д 248.070.070	1			2	
26										
27	Опоры ОП61-108	52 6395	ГОСТ 14911-82			1			1	
28	Опоры ОП62-108		ГОСТ 14911-82			3			3	

						Д 248.070.0008П				Лист
Изм.	Лист	№ докум.	Подп.	Дата	Изо	Блок насосов с сетью водопровода контура котла горячего водоснабжения БНСВ-5			И	2
Разраб.	Польденберг	Усманов	Усманов	1989	330	ведомость покупных изделий				
Проб.	Польденберг	Усманов	Усманов	1989	330	ГИТГОРЬОВСКИЙ САНТЕХПРОЕКТ				
Нач. отд.	Вольский	Усманов	Усманов	1989	330					
Н. контр.	Янтар	Усманов	Усманов	1989	330					
Утв.										

Выпуск 3-1

Серия 5.903-17

Изм. № п/п, подп. и дата / Изм. № п/п, подп. и дата / Изм. № п/п, подп. и дата

№	Наименование	Код ОКП	Обозначение документа на поставку	Поставщик	Куда входит (обозначение)	Количество				Примечание
						на изделие	в комплект	на регион	всего	
1	Бобышка									
2	БЛ1-М27-55		ОСТ 36.7-74		А248.070.070	1			2	
3					А248.070.080	1			2	
4									4	
5	Штуцер Ш2-М20-50		ОСТ 36.7-74		А248.070.010	1			2	
6					А248.070.070	1			2	
7									4	
8	Ш2-М20-100				А248.070.080	1			2	
9	Крепёжные изделия									
10										
11	Болт		ГОСТ 7798-70							
12	М16-69x55.56	128200				112			112	
13	М20-69x55.56					16			16	
14	Болт 6,1 М16x250		ГОСТ 24379.1-80			4			4	
15	Шпилька									
16	М16-69 x 180.56		ГОСТ 22036-76			4			4	
17										
18	Гайка		ГОСТ 5915-70							
19	М16-6Н.5					120			120	
20	М20-6Н.5					8			8	
21	Шайба 16.65Г		ГОСТ 6402-70			16			16	
22	Шайба 20.01		ГОСТ 10906-78			8			8	
23										
24										
25										
26										
27										
28										

Изм. № п/п	Лист	№ докум.	Подп.	Дата	А248.070.0008П	Лист
						3

Формат А3

Изм. № п/п, подп. и дата / Изм. № п/п, подп. и дата / Изм. № п/п, подп. и дата

Формат	Зона	№	Обозначение	Наименование	Кол.	Примечание
				<u>Документация</u>		
А3			А248.070.010СБ	Сборочный чертёж		
				<u>Стандартные изделия</u>		
		1	Фланец 1-50-6 Ст25 ГОСТ 12821-80		1	
		2	Фланец 1-100-16 Ст25 ГОСТ 12821-80		1	
		3	Переход К108x4-57x3 ГОСТ 17378-83		1	
		4	Штуцер Ш2-М20-50 ОСТ. 36.7. - 74		1	

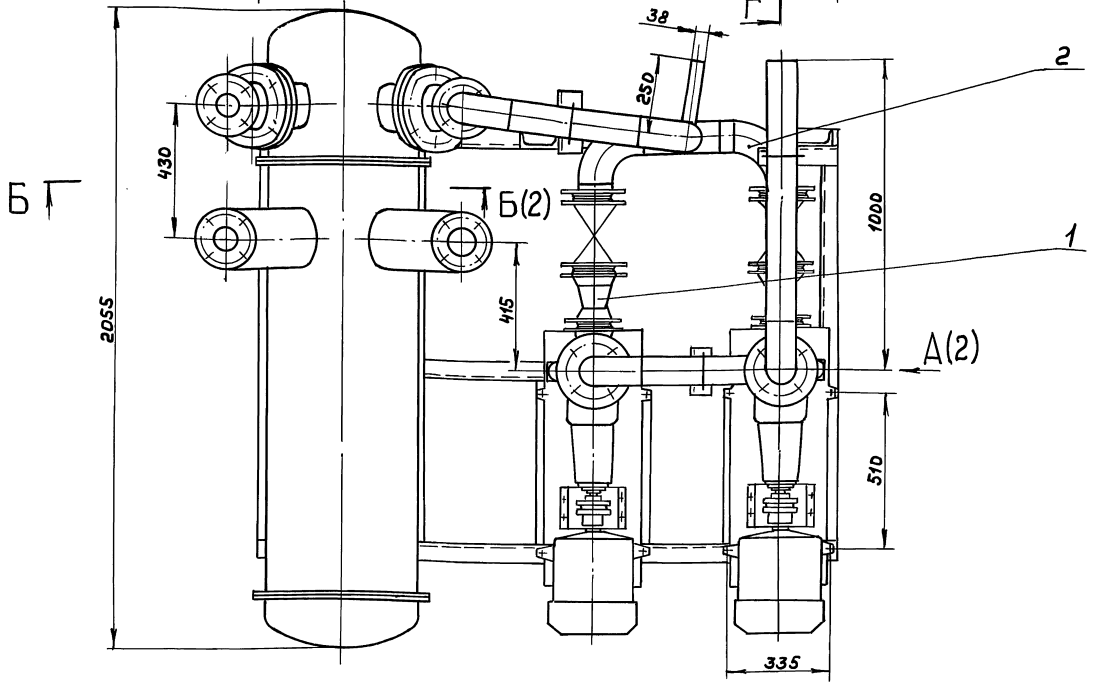
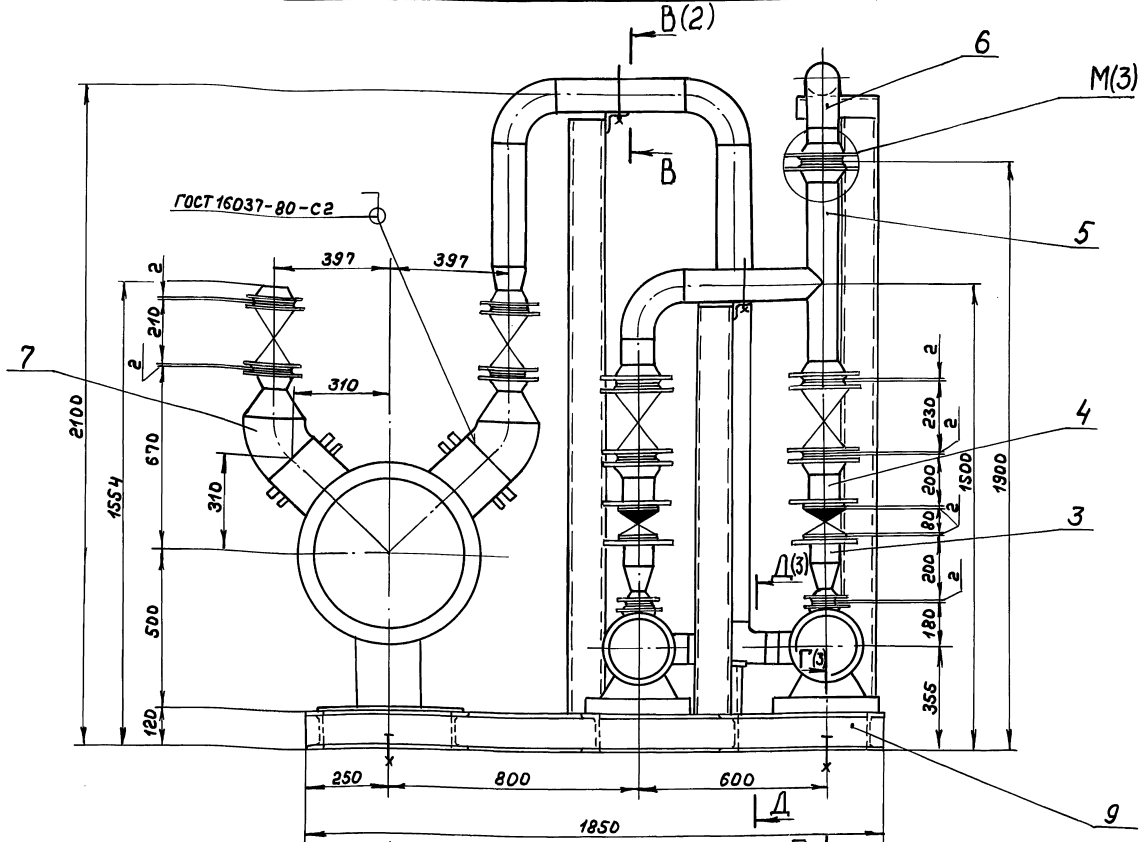
Изм. № п/п	Лист	№ докум.	Подп.	Дата	А248.070.010	Лист
Разрб.		Гольденберг	Линия			1
Проб.		Гольденберг	Линия			
Нач. отд.		Мюнтер	Линия			
Н. контр.		Мюнтер	Линия			
Утв.						
Потрубок						Лист
ГПИ Горьковский САНТЕХПРОЕКТ						1
Формат А4						

Изм. № п/п, подп. и дата / Изм. № п/п, подп. и дата / Изм. № п/п, подп. и дата

Формат	Зона	№	Обозначение	Наименование	Кол.	Примечание
				<u>Документация</u>		
А3			А248.070.030СБ	Сборочный чертёж		
				<u>Детали</u>		
Б4		1	А248.070.009	Труба		
				Труба 108x4 ГОСТ 10704-76 А ГОСТ 10705-80 L=75 h16 $\sqrt{25}$	1	0,77м
				<u>Стандартные изделия</u>		
		2	Фланец 1-100-16 Ст25 ГОСТ 12820-80		1	
		3	Фланец 1-50-6 Ст25 ГОСТ 12821-80		1	
		4	Переход К108x4-57x3 ГОСТ 17378-83		1	
		5	Штуцер Ш2-М20-50 ОСТ 36.7. 74		1	

Изм. № п/п	Лист	№ докум.	Подп.	Дата	А248.070.030	Лист
Разрб.		Гольденберг	Линия			1
Проб.		Гольденберг	Линия			
Нач. отд.		Мюнтер	Линия			
Н. контр.		Мюнтер	Линия			
Утв.						
Трубопровод						Лист
ГПИ Горьковский САНТЕХПРОЕКТ						1
Формат А4						

24635-02 6 Формат А4



ление снизить до рабочего  $P_{рв} = 2 \text{ кгс/см}^2$  и произвести осмотр. Течь не допускается  
 3. Штуцеры, добышки, муфты трубопроводов после снятия приборов и средств автоматизации, а также присоединительные концы трубопроводов на период транспортировки должны быть закрыты пробками или заглушками.

1. Размеры для справок  
 2. Сборку проверить на герметичность давлением воды контура котла горячего водоснабжения  $P_{рв} = 3 \text{ кгс/см}^2$  в течение 5 мин. после чего дав-

			<b>Д24В.070.000 СБ</b>		
Изм.	Лист	№ докум.	подп.	Дата	Блок насосов сетевой воды контура котла горячего водоснабжения БНСВ-5
Разработ.	Голышев	М.И.	1980		Лит. Масса Исходн
Пров.	Голышев	М.И.			И 1215 1:10
Т. конст.	Михайлов	В.А.			Лист 1 из 10
И. конст.	Михайлов	В.А.			ГПИ Горьковский САНТЕХПРОЕКТ
Утв.					Формат А2

Шифр проекта, лист, дата, завод, инж., подп., год, подп., дата





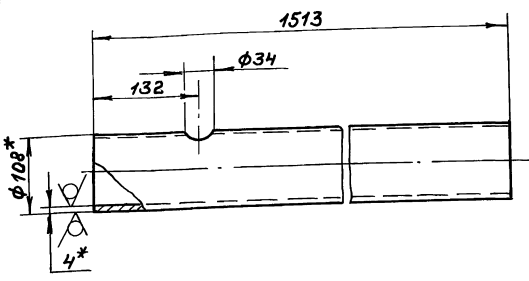




Серия S.903-17 выпуск 3-1

A248.070.007

25/✓



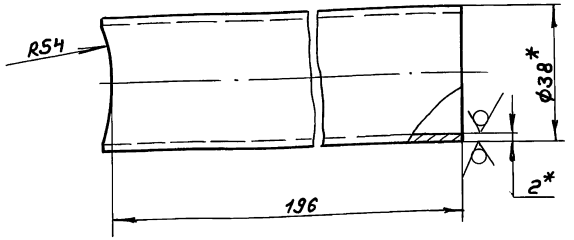
1.\* Размеры для справок  
2. H16, ± 1716/2

A248.070.007

Изм	Лист	№ докум	Подп.	Дата	Лист	Насос	Насосов
Разр	Г	Г	Г	Г	И	15,7	1:5
Проб	Г	Г	Г	Г	Лист	Листов	Г
Т. контр	М	М	М	М	Труба 108x4 ГОСТ 10704-76 Д ГОСТ 10705-80		
					ГПИ Горьковский САНТЕХПРОЕКТ Формат АУ		

A248.070.008

25/✓

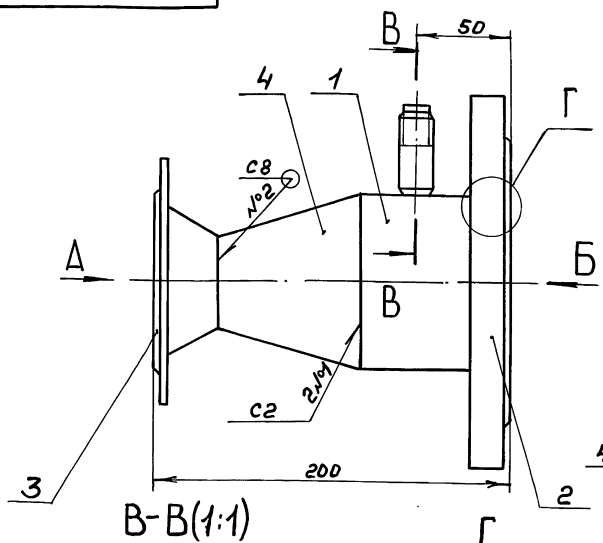


1.\* Размеры для справок  
2. H16, ± 1716/2

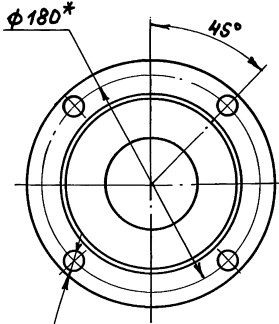
A248.070.008

Изм	Лист	№ докум	Подп.	Дата	Лист	Насос	Насосов
Разр	Г	Г	Г	Г	И	0,34	1:1
Проб	Г	Г	Г	Г	Лист	Листов	Г
Т. контр	М	М	М	М	Труба 38x2 ГОСТ 10704-76 Д ГОСТ 10705-80		
					ГПИ Горьковский САНТЕХПРОЕКТ Формат АУ		

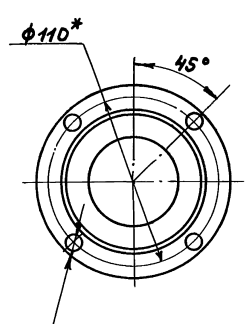
A248.070.030C6



Б(1:2,5)



А



1.\* Размеры для справок  
2. ± 1714/2  
3. Сварные швы по ГОСТ 16037-80

A248.070.030C6

Изм	Лист	№ докум	Подп.	Дата	Лист	Насос	Насосов
Разр	Г	Г	Г	Г	И	8,0	1:2
Проб	Г	Г	Г	Г	Лист	Листов	Г
Т. контр	М	М	М	М	Трубопровод		
					ГПИ Горьковский САНТЕХПРОЕКТ Формат А3		

Серия S.903-17 выпуск 3-1

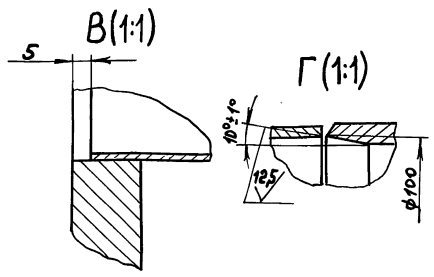
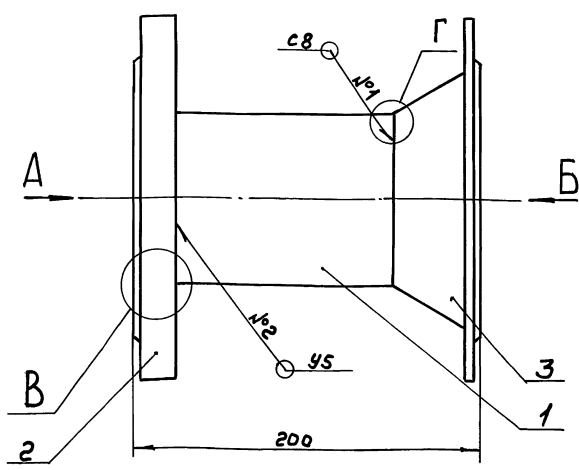
Серия 5.903-17 выпуск 3-1

Имб. № подл. Подл. и дата Изм. инст. ИИИ. № подл. Подл. и дата

Формат	Зона	Поз.	Обозначение	Наименование	Кол.	Примечание
				<u>Документация</u>		
A3			D248.070.040СБ	Сборочный чертёж		
				<u>Детали</u>		
Б4	1		D248.070.012	Патрубок Труба 108x4 ГОСТ 10704-76 Д ГОСТ 10705-80 L=140 h16 25 1 1,4м2		
				<u>Стандартные изделия</u>		
	2			Фланец 1-100-16 Ст 25 ГОСТ 12820-80 1		
	3			Фланец 1-100-16 Ст 25 ГОСТ 12821-80 1		
D248.070.040						
Изм. лист № докум. Подл. Дата Разраб. Гольденберг Трм. 12.80 Проб. Гольденберг Трм. Нач. отд. М. Коштр. Мюнтер Пл.				Лист. лист Листов И 1 1		Трубопровод ГПИ Горьковский САНТЕХПРОЕКТ Формат А4
Имб. № подл. Подл. и дата Изм. инст. ИИИ. № подл. Подл. и дата						

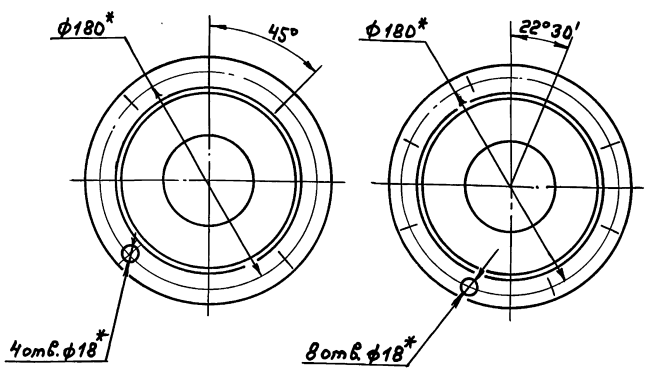
Формат	Зона	Поз.	Обозначение	Наименование	Кол.	Примечание
				<u>Документация</u>		
A3			D248.070.050СБ	Сборочный чертёж		
				<u>Детали</u>		
Б4	1		D248.070.013	Патрубок Труба 108x4 ГОСТ 10704-76 Д ГОСТ 10705-80 L=90 h16 25/ 1 0,92м2		
А4	2		D248.070.014	Патрубок 1		
А4	3		D248.070.015	Патрубок 1		
				<u>Стандартные изделия</u>		
	4			Фланец 1-100-16 Ст 25 ГОСТ 12821-80 3		
	5			Отвод 90° 108x4 ГОСТ 17375-83 1		
D248.070.050						
Изм. лист № докум. Подл. Дата Разраб. Гольденберг Трм. 12.80 Проб. Гольденберг Трм. Нач. отд. М. Коштр. Мюнтер Пл.				Лист. лист Листов И 1 1		Трубопровод ГПИ Горьковский САНТЕХПРОЕКТ Формат А4
Имб. № подл. Подл. и дата Изм. инст. ИИИ. № подл. Подл. и дата						

D248.070.040СБ



A(1:25)

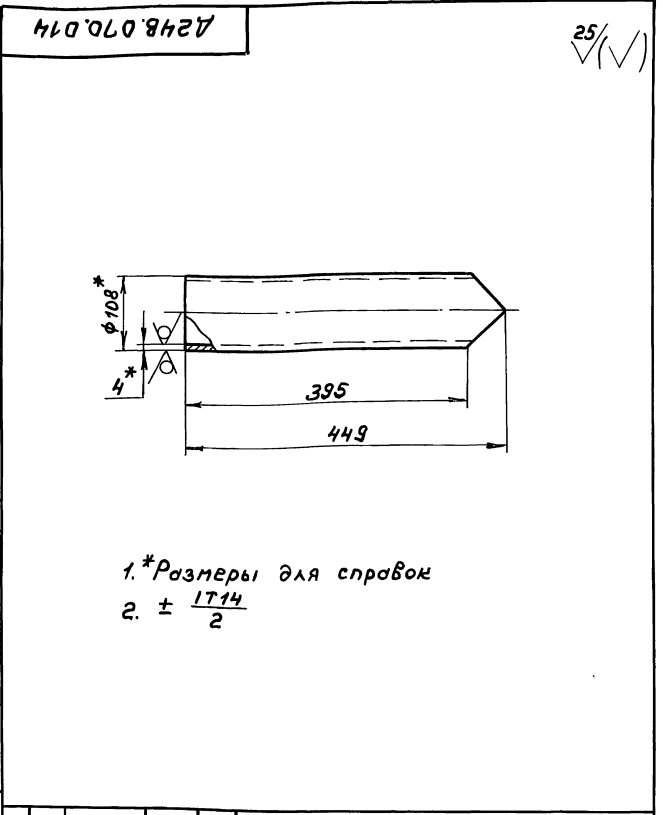
B(1:25)



- 1. \*Размеры для справок
- 2. ± 1/14
- 3. Сварные швы по ГОСТ 16037-80

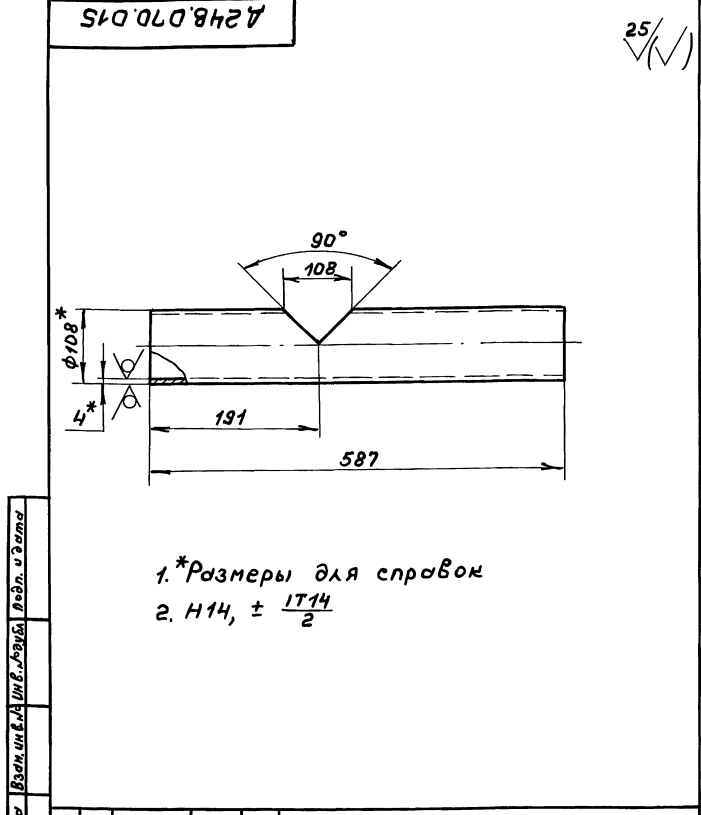
D248.070.040СБ						
Изм. лист № докум. Подл. Дата Разраб. Гольденберг Трм. 12.80 Проб. Гольденберг Трм. Т. Коштр.				Лист. лист Листов И 10,8 1:2		Трубопровод ГПИ Горьковский САНТЕХПРОЕКТ Формат А3
Имб. № подл. Подл. и дата Изм. инст. ИИИ. № подл. Подл. и дата						

Имб. № подл. Подл. и дата Изм. инст. ИИИ. № подл. Подл. и дата



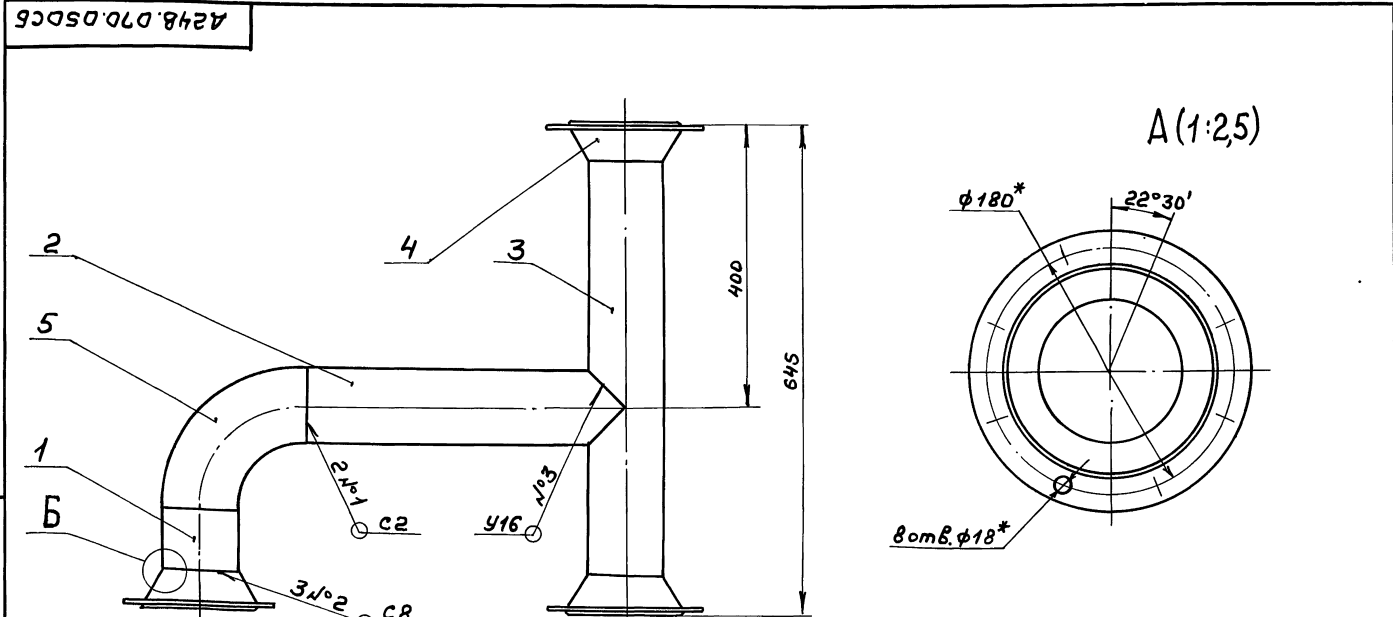
1.\*Размеры для справок  
2.  $\pm \frac{1714}{2}$

				D248.070.014			
Изм.	Лист	№ докум.	Подп.	Дата	И	Масса	Масштаб
Разр.	Гольденберг	1000	1990				
Проб.	Гольденберг				лист	листо в 1	
Т. контр.					Труба 108x4 ГОСТ 10704-76 Д ГОСТ 10705-80		ГПИ Горьковский САНТЕХПРОЕКТ
И. контр.	Июнттер				формат А4		
Утв.							



1.\*Размеры для справок  
2.  $\pm \frac{1714}{2}$

				D248.070.015			
Изм.	Лист	№ докум.	Подп.	Дата	И	Масса	Масштаб
Разр.	Гольденберг	1000	1990				
Проб.	Гольденберг				лист	листо в 1	
Т. контр.					Труба 108x4 ГОСТ 10704-76 Д ГОСТ 10705-80		ГПИ Горьковский САНТЕХПРОЕКТ
И. контр.	Июнттер				формат А4		
Утв.							



1.\*Размеры для справок  
2.  $\pm \frac{1714}{2}$   
3. Сварные швы по ГОСТ 16037-80.

				D248.070.050СБ			
Изм.	Лист	№ докум.	Подп.	Дата	И	Масса	Масштаб
Разр.	Гольденберг	1000	1990				
Проб.	Гольденберг				лист	листо в 1	
Т. контр.					Трубопровод		ГПИ Горьковский САНТЕХПРОЕКТ
И. контр.	Июнттер				формат А3		
Утв.							

серия S. 903-17 выпуск 3-1

ИМК. 02001 Подп. и дата Взам.инв. №ИМК.02001 Подп. и дата

Формат Зона	Лист №	Обозначение	Наименование	Кол. Кол.	Приме- чание
<u>Документация</u>					
A3		A 248.070.060СБ	Сборочный чертёж		
<u>Детали</u>					
Б4	1	A 248.070.016	Патрубок		
			Труба 108×4 ГОСТ 10704-76 Д. ГОСТ 10705-80		
			L = 42 h16 <sup>25</sup> √	1	0,43кг
Б4	2	A 248.070.017	Патрубок		
			Труба 108×4 ГОСТ 10704-76 Д. ГОСТ 10705-80		
			L = 849 h16 <sup>25</sup> √	1	8,7кг
<u>Стандартные изделия</u>					
	3		Фланец 1-100-16Ст20 ГОСТ 12821-80	1	
	4		Отвод 90° 108×4 ГОСТ 17375-83	1	

A 248.070.060

Трубопровод

Лит. Лист Листов  
И 1 1  
ГПИ Горьковский  
САНТЕХПРОЕКТ  
формат А4

ИМК. 02001 Подп. и дата Взам.инв. №ИМК.02001 Подп. и дата

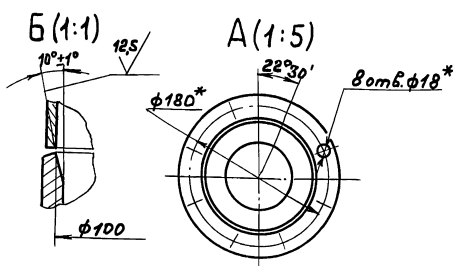
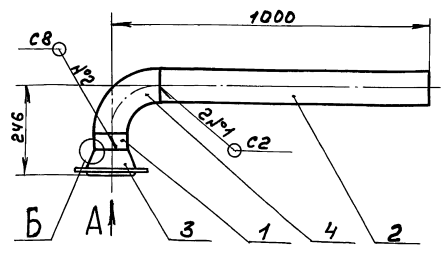
Формат Зона	Лист №	Обозначение	Наименование	Кол. Кол.	Приме- чание
<u>Документация</u>					
A3		A 248.070.070СБ	Сборочный чертёж		
<u>Стандартные изделия</u>					
	1		Фланец 1-80-10Ст20 ГОСТ 12821-80	1	
	2		Отвод 45° 108×4 ГОСТ 17375-83	1	
	3		Переход №19х6-89х35 ГОСТ 17378-83	1	
	4		Бобышка БМ-М27-55 ОСТ 36.7-74	1	
	5		Штуцер Ш2-М20-50 ОСТ 36.7-74	1	

A 248.070.070

Трубопровод

Лит. Лист Листов  
И 1 1  
ГПИ Горьковский  
САНТЕХПРОЕКТ  
формат А4

090 010 842Д



1. \* Размеры для справок
2. ±  $\frac{IT16}{2}$
3. Сварные швы по ГОСТ 16037-80.

ИМК. 02001 Подп. и дата Взам.инв. №ИМК.02001 Подп. и дата

Изм.		Лист		Листов	
		A 248.070.060СБ		Трубопровод	
ИЗМ.	Лист	Лист	Листов	И	16,2 1:10
ИЗМ.	Лист	Лист	Листов	И	16,2 1:10

ИМК. 02001 Подп. и дата Взам.инв. №ИМК.02001 Подп. и дата

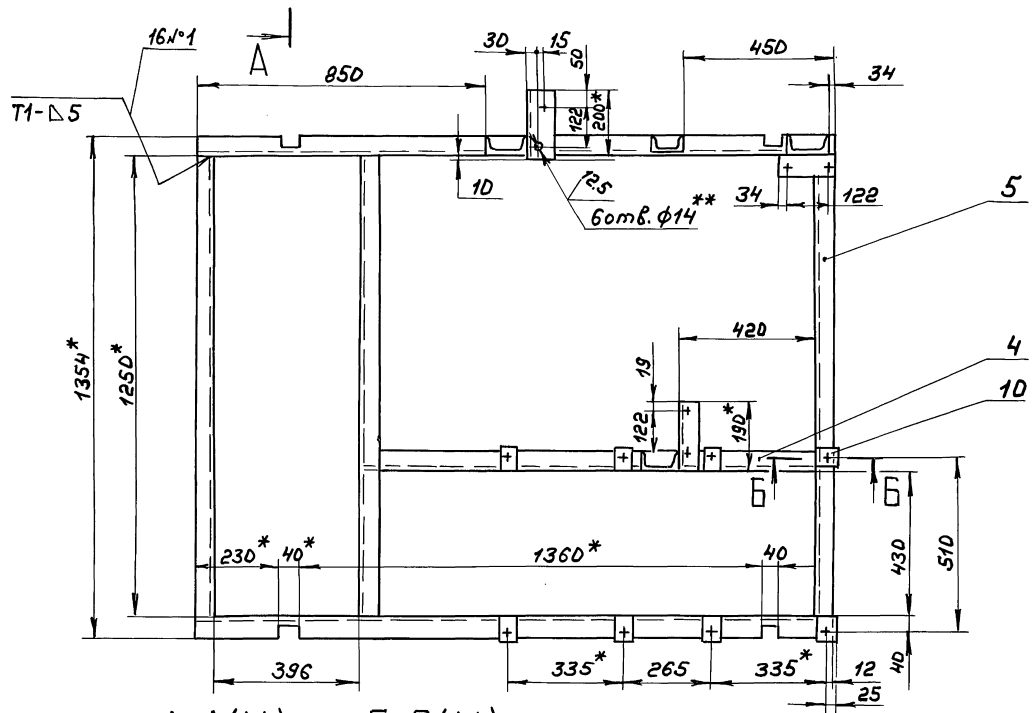
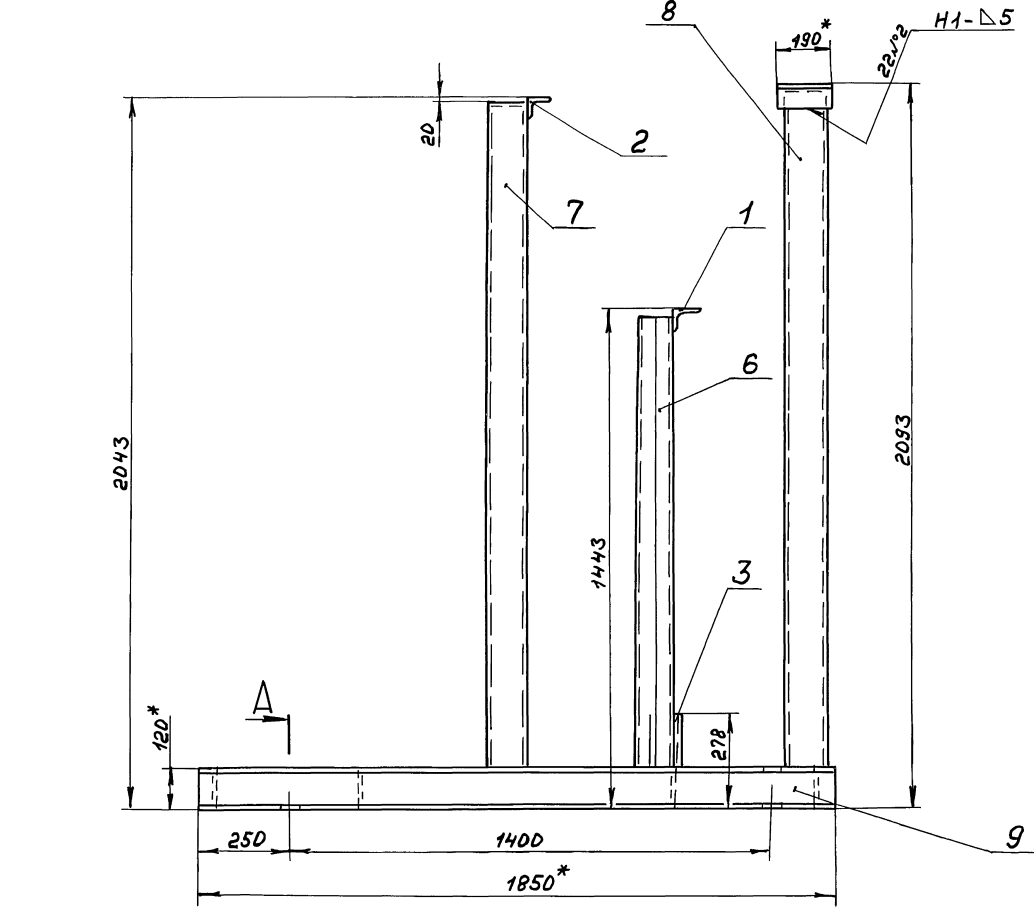
Формат Зона	Лист №	Обозначение	Наименование	Кол. Кол.	Приме- чание
<u>Документация</u>					
A3		A 248.070.080СБ	Сборочный чертёж		
<u>Детали</u>					
Б4	1	A 248.070.019	Патрубок		
			Труба 89х35 ГОСТ 10704-76 Д. ГОСТ 10705-80		
			L = 75 h16 <sup>25</sup> √	1	
Б4	2	A 248.070.021	Патрубок		
			Труба 159×4,5 ГОСТ 10704-76 Д. ГОСТ 10705-80		
			L = 50 h16 <sup>25</sup> √	1	
<u>Стандартные изделия</u>					
	3		Фланец 1-150-10Ст2	1	
	4		ГОСТ 12820-80	1	
	5		Фланец 1-80-10Ст20	1	
	6		ГОСТ 12821-80	1	
	7		Отвод 45° 159×4,5	1	
	8		ГОСТ 17375-83	1	
	9		Переход 159×4,5-89×3,5	1	
	10		ГОСТ 17378-83	1	
	11		Бобышка БМ-М27-55	1	
	12		ОСТ 36.7-74	1	
	13		Штуцер Ш2-М20-100	1	
	14		ОСТ 36.7-74	1	

A 248.070.080

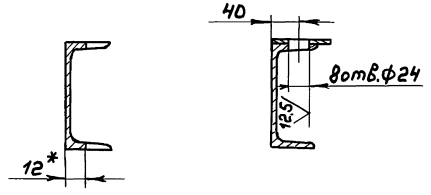
Трубопровод

Лит. Лист Листов  
И 1 1  
ГПИ Горьковский  
САНТЕХПРОЕКТ  
формат А4





А-А(1:4) Б-Б(1:4)



- 1.\* Размеры для справок
- 2.\*\* Обработать по сопрягаемой детали
- 3. H14; ±  $\frac{IT14}{2}$

4. Сварные швы по ГОСТ 5264-80.

				А24В.070.090СБ				
Изм	Лист	№ докум	Подп.	Дата	Дюра	Лист	Масса	Масштаб
Разр.	Гольденберг	Усачев	Л.Ф.			И	154	1:10
Проб.	Гольденберг	Сид				Лист Листов		
Т.Монтр						ГПИ Горьковский САНТЕХПРОЕКТ		
И.Монтр	Мюнтер	Иль						
Умб.								
Копир. <i>Автомат</i>						24635-02 16 формат А2		



Серия S. 903-17 выпуск 3-1

Обозначение	Наименование	Кол.	Примечание
<b>Документация</b>			
A2	D248.070.090C6		Сборочный чертёж
<b>Детали</b>			
<b>СВЯЗЬ</b>			
Уголок 63x63x5-6 ГОСТ8509-86 Ст3сп ГОСТ535-88			
Б4	1 D248.070.024	L = 190 h16 $\frac{25}{\nabla}$	2 0,8м2
Б4	2 D248.070.025	L = 200 h16 $\frac{25}{\nabla}$	1 0,96м2
Б4	3 D248.070.026	<b>СВЯЗЬ</b>	
Швеллер 10 ГОСТ8240-89 Ст3сп ГОСТ535-88			
А4	4 D248.070.027	L = 158 h16 $\frac{25}{\nabla}$	1 1,35м2
<b>СВЯЗЬ</b>			
Швеллер 12 ГОСТ8240-89 Ст3сп ГОСТ535-88			
Б4	5 D248.070.028	L = 1250 h16 $\frac{25}{\nabla}$	3
Б4	6 D248.070.029	L = 1303 h16 $\frac{25}{\nabla}$	1
Б4	7 D248.070.031	L = 1903 h16 $\frac{25}{\nabla}$	1
Б4	8 D248.070.032	L = 1953 h16 $\frac{25}{\nabla}$	1
А4	9 D248.070.033	<b>СВЯЗЬ</b>	
Б4	10 D248.070.034	<b>НОКЛОДНО</b>	
Лист Б-ПН-5 ГОСТ19903-74 ВСт3сп ГОСТ14637-79			
(50x65) h16 $\frac{25}{\nabla}$			
8 0,13м2			
<b>D248.070.090</b>			
<b>Опора</b>			
Изм. Лист		№ докум.	
Разработ. Гольденберг		Подп. Мельников	
Проб. Гольденберг		Дата 7.90	
Г.Монтр.		И.Монтр.	
И.Монтр.		И.Монтр.	
Утв.		Утв.	
Лист		Листов	
И		1	
Лист		Листов	
И		1	
Швеллер 12 ГОСТ8240-89		ГПУ Горьковский	
Ст3сп ГОСТ535-88		САНТЕХПРОЕКТ	
Формат А4			

16  
12,5

1. \* Размеры для справок  
2. ±  $\frac{IT16}{2}$

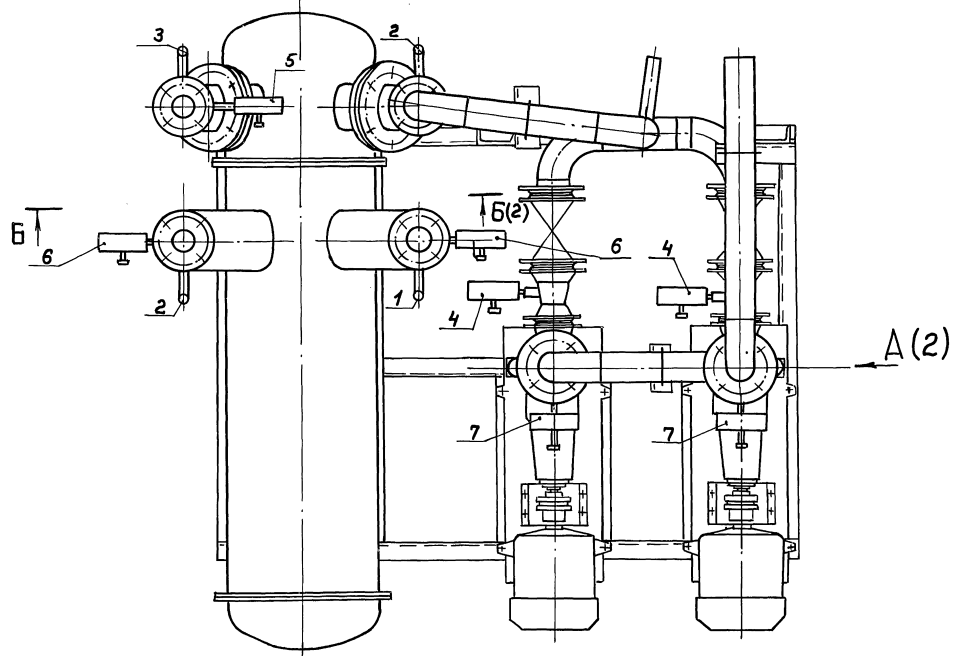
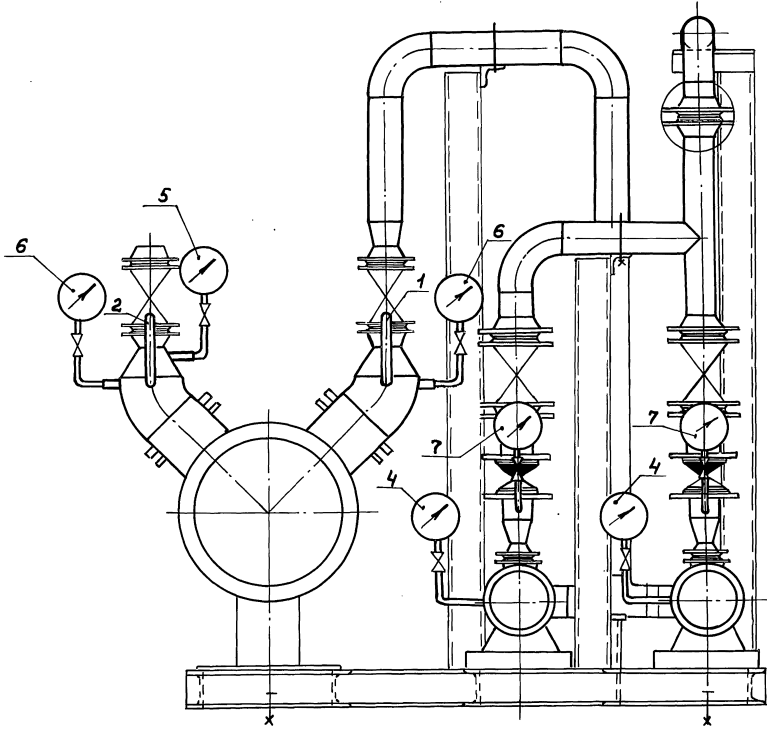
D248.070.027			
<b>СВЯЗЬ</b>			
Изм. Лист	№ докум.	Подп.	Дата
Разработ. Гольденберг	Мельников	Мельников	7.90
Проб. Гольденберг	Мельников	Мельников	
Г.Монтр.	И.Монтр.	И.Монтр.	И.Монтр.
И.Монтр.	И.Монтр.	И.Монтр.	И.Монтр.
Утв.	Утв.	Утв.	Утв.
Лист		Листов	
И		1	
Лист		Листов	
И		1	
Швеллер 12 ГОСТ8240-89		ГПУ Горьковский	
Ст3сп ГОСТ535-88		САНТЕХПРОЕКТ	
Формат А4			

16  
12,5

Неуказанные предельные отклонения размеров: H16 ; ±  $\frac{IT16}{2}$

D248.070.033			
<b>СВЯЗЬ</b>			
Изм. Лист	№ докум.	Подп.	Дата
Разработ. Гольденберг	Мельников	Мельников	7.90
Проб. Мельников	Мельников	Мельников	
Г.Монтр.	И.Монтр.	И.Монтр.	И.Монтр.
И.Монтр.	И.Монтр.	И.Монтр.	И.Монтр.
Утв.	Утв.	Утв.	Утв.
Лист		Листов	
И		19,2	
Лист		Листов	
И		1	
Швеллер 12 ГОСТ8240-89		ГПУ Горьковский	
Ст3сп ГОСТ535-88		САНТЕХПРОЕКТ	
Формат А4			

Обозначение	Наименование	Кол.	Примечание
<b>Документация</b>			
*	AU.070.000ATM C6		Сборочный чертёж
A3	AU.070.000ATM-1		Схема автоматизации
<b>Прочие изделия</b>			
1	Установка термометра		
ТТУ21240 141 в опр. в.			
У №3 Ру6,3МПа			
	ТМ4-142-87	1	
2	Установка термометра		
ТТУ41 240141 в опр. в.			
У №3 1.ТМ4-142-87			
	ТТ46,2 240 141 в опр. в.		
	У №3 ТМ4-142-87	1	
4	Установка 16-70 манометра		
МПУ-У-25 $\frac{кгс}{см^2}$			
	ТМ4-3137-70	2	
5	Установка 16-2254 манометра		
МПУ-У-25 $\frac{кгс}{см^2}$			
	ТМ4-3139-70	1	
6	Установка 16-70 манометра		
МПУ-У-6 $\frac{кгс}{см^2}$			
	ТМ4-3137-70	2	
7	Установка 16-70 манометра		
МПУ-У-10 $\frac{кгс}{см^2}$			
	ТМ4-3137-70	2	
<b>AU.070.000ATM</b>			
Блок насосов сетевой бойлерной котла Г.В. Установка приборов и средств автоматизации			
Изм. Лист	№ докум.	Подп.	Дата
Разработ. Кропина	Мельников	Мельников	
Проб. Колосов	Мельников	Мельников	
И.Монтр. Борисов	Мельников	Мельников	
И.Монтр. Мельников	Мельников	Мельников	
Утв.	Утв.	Утв.	Утв.
Лист		Листов	
И		1	
Лист		Листов	
И		1	
Швеллер 12 ГОСТ8240-89		ГПУ Горьковский	
Ст3сп ГОСТ535-88		САНТЕХПРОЕКТ	
Формат А4			



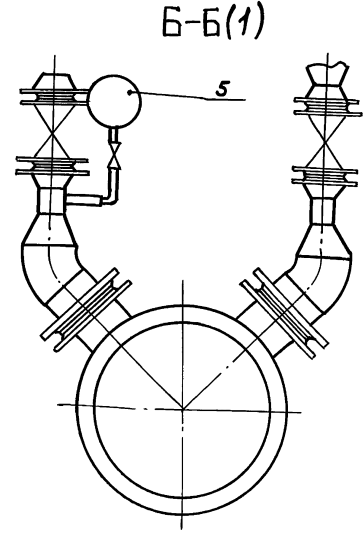
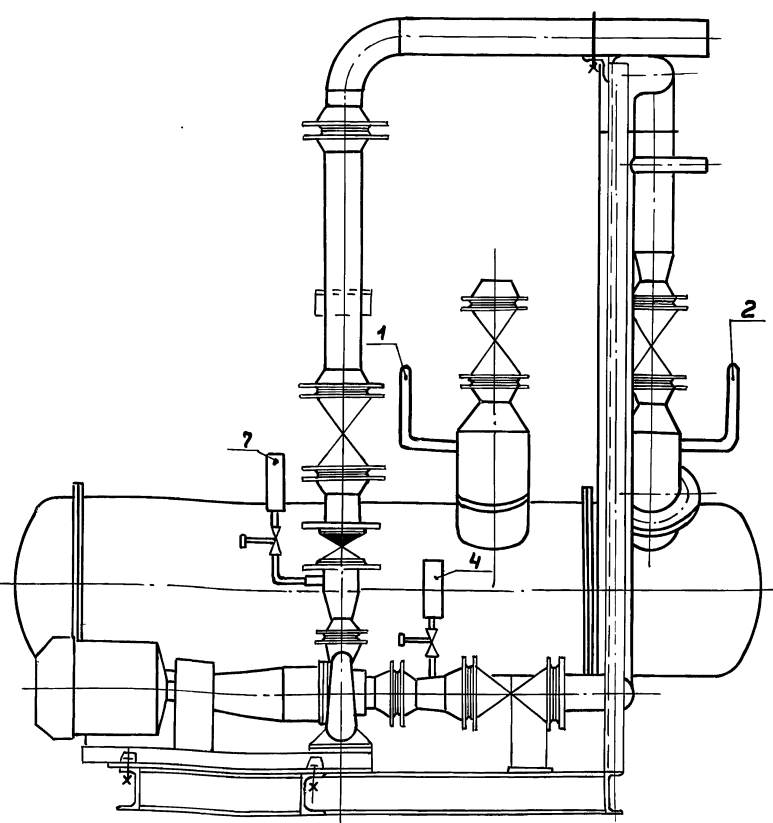
Шиф. чертеж. Подп. и даты. Взам. инв. Шиф. докум. Подп. и даты

				А.У.070.000 АТМСБ				
Изм.	Лист	№ докум.	Подп.	Дата	Блок насосов сетевой воды	Лит	Масса	Паспорт
					контура котла горячего водоснабжения.	И	-	-
					Установки приборов и средств автоматизации	Лист 1	Листов 2	
						ГПИ Горьковский САНТЕХПРОЕКТ		
						Копир. <i>АТМСБ</i> - 24635-02 18 формат А2		

АУ.070.000 АТМ СБ

Серия С. 903-17 Зейнукс 3-1

A(1)



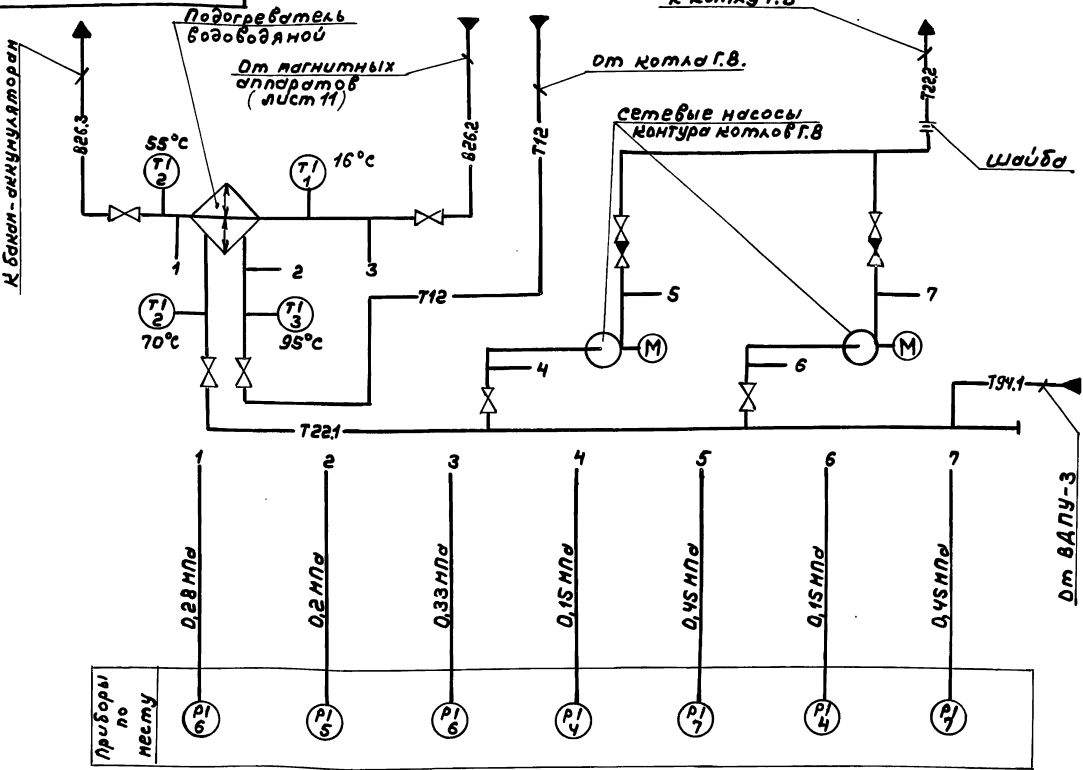
Изм	Лист	№ докум.	Подп.	Дата

АУ.070.000 АТМ СБ

Лист 2

формат А3

АУ.070.000 АТМ 1



Условные обозначения приборов приняты по ГОСТ 21.404-85.

Изм	Лист	№ докум.	Подп.	Дата

АУ.070.000 АТМ-1

БЛОК насосов сетевой воды контура котла Г.В.		Лит.	Масса	Масштаб
Схема автоматизации.		И	-	-
Лист	Листов			
1	1			
ГПИ ГОРЬКОВЕНОУ САНТЕХПРОЕКТ				
Молпр. <i>Авф</i>				

24635-02 19 формат А3

Шифр, № докум. Подп. и дата Взам. инв. № докум. Подп. и дата

Ведомость теплоизоляционных конструкций

Наименование элемента, диаметр или размеры, мм.	Ед. изм.	Кол.	Температура теплоносителя, °С		Изоляционные конструкции						Обозначение применяемых чертежей	Примечание
			Макс.	Средняя годовая	Основной теплоизоляционный слой			Покровный слой				
					Материал	Толщ. мм.	Общ. объем м <sup>3</sup>	Материал	Толщ. мм.	Общ. площадь м <sup>2</sup>		
Подогреватель водоводяной G = 80...240 т/ч φ 478	шт	1	70	70	Плиты теплоизоляционные из минеральной ваты на синтетическом связующем ГОСТ 9573-82	40	0,201	Лист АД 1.Н 0,5 ГОСТ 21631-76	0,5	6,501	Серия 7.903.9-2.1 стр. 49, 106	
Трубопроводы:												
φ 114 x 4	м	4,8	70	70	Получилинды	40	0,091	Лист АД 1.Н 0,3	0,3	3,54	Серия	
φ 89 x 3	м	0,3	95	95	теплоизоляционные маты из минеральной ваты на синтетическом связующем ГОСТ 23208-83	40	0,005	ГОСТ 21631-76	0,3	0,148	7.903.9-2.1	
φ 89 x 3	м	0,3	55	55	маты из минеральной ваты на синтетическом связующем ГОСТ 23208-83	40	0,005		0,3	0,178	стр. 44, 102	
φ 38 x 2	м	1,0	70	70	маты из минеральной ваты на синтетическом связующем ГОСТ 23208-83	40	0,010		0,3	0,417		
Арматура												
φ 100	шт	6	70	70	Полуфутляры из листов алюминия	40	0,144	Входит в конструкцию полуфутляры	0,8	5,04	Серия 7.903.9-2.2	
φ 80	шт	3	70	70	заполненные маты минераловатными прошивными 2М-100 с обкладками ГОСТ 21880-86	40	0,063	Лист АД 1.Н 0,3	0,8	2,18	стр. 16	
Отводы												
φ 100	шт	4	70	70	маты минеральной ваты прошивные 2М-100 в обкладках из стекловолокна ГОСТ 21880-86	40	0,0174	Лист АД 1.Н 0,3	0,3	0,546	Серия 7.903-11	
φ 80	шт	2	95	95		40	0,0062	ГОСТ 21631-76	0,3	0,2	Лист 13	

Инф. о подл. подл. и датах

ДУ.070.000ВТК

Илл. лист	№ докум.	подл.	Дата	Блок насосов с теплообменником горячей воды	Лист	Масштаб	Масштаб
Разр. Горшунова	В. Сергеев	4.10.83		Монтаж теплообменника БНСВ-С.	И	-	-
Проб. Пливер	Б. Митин			Ведомость теплоизоляционных конструкций.	Лист	Листов	1
Т. Контр. А. Рендин	И. Мещеряков	23.10.83			ГПИ Горьковский САИТЕХПРОЕКТ		
И. Контр. К. Маслов	В. Маслов	23.10.83					
Утв. Колуб. Маслов							

24635-02 (20) К. Маслов 83