

ТИПОВАЯ ДОКУМЕНТАЦИЯ НА КОНСТРУКЦИИ, ИЗДЕЛИЯ И УЗЛЫ ЗДАНИЙ И СООРУЖЕНИЙ

СЕРИЯ 5.903-17

БЛОКИ ТЕПЛОМЕХАНИЧЕСКОГО
ОБОРУДОВАНИЯ ДЛЯ ВОДОГРЕЙНЫХ
КОТЕЛЬНЫХ МАЛОЙ МОЩНОСТИ

ВЫПУСК 3-2

Блок приготовления горячей воды

БПГВ-1

РАБОЧИЕ ЧЕРТЕЖИ

ТИПОВАЯ ДОКУМЕНТАЦИЯ НА КОНСТРУКЦИИ, ИЗДЕЛИЯ И УЗЛЫ ЗДАНИЙ И СООРУЖЕНИЙ

СЕРИЯ 5.903-17

БЛОКИ ТЕПЛОМЕХАНИЧЕСКОГО
ОБОРУДОВАНИЯ ДЛЯ ВОДОГРЕЙНЫХ
КОТЕЛЬНЫХ МАЛОЙ МОЩНОСТИ

ВЫПУСК 3-2

Блок приготовления горячей воды

БЛГВ-1

РАБОЧИЕ ЧЕРТЕЖИ

РАЗРАБОТАНЫ:

ГПИ ГОРЬКОВСКИЙ САНТЕХПРОЕКТ
ГЛАВНЫЙ ИНЖЕНЕР ИНСТИТУТА *Смирнов*
ГЛАВНЫЙ ИНЖЕНЕР ПРОЕКТА *Рыжков*

ЮЛФАЛЛАЕВЪ
Т.Г. ГУСЕВА

УТВЕРЖДЕНЫ

ГПКИИ САНТЕХНИПРОЕКТ, ТЕХНИЧЕСКОЕ ЗАДАНИЕ
от 15.01.90г.
ВВЕДЕНЫ В ДЕЙСТВИЕ с 01.02.91г. ГПИ "ГОРЬКОВСКИЙ
САНТЕХПРОЕКТ", ПРИКАЗ от 24.10.90г. №68

Серия 5.903-17 выпуск 3-2

Обозначение	Наименование	Стр.
	Содержание	2
Д24В.071.000	Блок приготовления горячей воды БПГВ-1	3
Д24В.071.000 В.1	Ведомость покупных изделий	
Д24В.071.010	Трубопровод	4
Д24В.071.000 СБ	Блок приготовления горячей воды БПГВ-1	8
Д24В.071.010 СБ	Трубопровод	
Д24В.071.005	Переход	12
Д24В.071.020	Трубопровод	
Д24В.071.020 СБ	Трубопровод	13
Д24В.071.008	Патрубок	
Д24В.071.030	Трубопровод	14
Д24В.071.030 СБ	Трубопровод	
Д24В.071.040 СБ	Трубопровод	15
Д24В.071.016	Патрубок	
Д24В.071.040	Трубопровод	16
Д24В.071.019	Патрубок	
Д24В.071.050	Трубопровод	
Д24В.071.050 СБ	Трубопровод	17
Д24В.071.060	Трубопровод	
Д24В.071.070	Трубопровод	18
Д24В.071.060 СБ	Трубопровод	
Д24В.071.070 СБ	Трубопровод	
Д24В.071.080	Трубопровод	19
Д24В.071.090	Трубопровод	
Д24В.071.080 СБ	Трубопровод	20
Д24В.071.090 СБ	Трубопровод	
Д24В.071.100	Трубопровод	21
Д24В.071.110	Трубопровод	
Д24В.071.100 СБ	Трубопровод	22
Д24В.071.110 СБ	Трубопровод	
Д24В.071.120 СБ	Трубопровод	23
Д24В.071.120	Трубопровод	24
Д24В.071.047	Переход	
Д24В.071.048	Патрубок	25
Д24В.071.049	Патрубок	
Д24В.071.130	Трубопровод	
Д24В.071.130 СБ	Трубопровод	26
Д24В.071.140	Трубопровод	
Д24В.071.140 СБ	Трубопровод	
Д24В.071.150 СБ	Трубопровод	27
Д24В.071.160	Трубопровод	
Д24В.071.160	Трубопровод	
Д24В.071.170	Трубопровод	28
Д24В.071.180	Трубопровод	
Д24В.071.160 СБ	Трубопровод	29
Д24В.071.170 СБ	Трубопровод	
Д24В.071.180 СБ	Трубопровод	30
Д24В.071.063	Патрубок	
Д24В.071.064	Патрубок	
Д24В.071.190	Трубопровод	31
Д24В.071.200	Трубопровод	
Д24В.071.190 СБ	Трубопровод	
Д24В.071.200 СБ	Трубопровод	32
Д24В.071.210	Трубопровод	
Д24В.071.210 СБ	Трубопровод	33
Д24В.071.220 СБ	Рама	34
Д24В.071.220	Рама	
Д24В.071.089	Связь	36
ДН.071.000 ВТК	Ведомость теплоизоляционных конструкций	37
ДН.071.000 АТМ СБ	Установка приборов средств автоматизации	38
ДН.071.000 АТМ-1	Схема автоматизации	40
ДН.071.000 АТМ-2	Схема электрических соединений	
ДН.071.000 АТМ	Установка приборов и средств автоматизации	41

Шкала: 1:100 и 1:200. Вертикальный размер: 1:100 и 1:200.

Изм.	Лист	№ докум.	Подп.	Дата
1				
2				
3				
4				
5				
6				
7				
8				
9				
10				

5.903-17 выпуск 3-2

Содержание
альбома

Лист	Лист	Лист
1	1	1
ИПН ВАРЬЯНОВСКИЙ САНТЕХПРОЕКТ		

Серия 5.903-17 выпуск 3-2

Формат Зона	Поз.	Обозначение	Наименование	Кол.	Приме- чание
			Документация		
*		Д 24В. 071. 000 СБ	Оборочный чертёж		*АЧ, А2
А2		Д 24В. 071. 000 ВП	Ведомость покупных изделий		
			Оборочные единицы		
АЧ 6А	1	Д 24В. 071. 010	Трубопровод	1	
АЧ 6В	2	Д 24В. 071. 020	Трубопровод	1	
АЧ 6А	3	Д 24В. 071. 030	Трубопровод	2	
АЧ 4А	4	Д 24В. 071. 040	Трубопровод	1	
	5	-01	Трубопровод	1	
АЧ 6В	6	Д 24В. 071. 050	Трубопровод	1	
АЧ 5А	7	Д 24В. 071. 060	Трубопровод	1	
АЧ 4А	8	Д 24В. 071. 070	Трубопровод	1	
АЧ 3А	9	Д 24В. 071. 080	Трубопровод	1	
АЧ 2А	10	Д 24В. 071. 090	Трубопровод	1	
АЧ 3А	11	Д 24В. 071. 100	Трубопровод	1	
АЧ 2А	12	Д 24В. 071. 110	Трубопровод	1	
АЧ 5В	13	Д 24В. 071. 120	Трубопровод	1	
АЧ 6В	14	Д 24В. 071. 130	Трубопровод	1	

Ш.К. № 0001. Подпись и дата. Взам. инв. № Ш.К. № 0001. Подпись и дата.

Д 24В. 071. 000

Изм.	Лист	№ докум.	Подп.	Дата
				89.02

Блок приготовления горячей воды БПГВ-1

ГПН Горьковский САНТЕХПРОКТ
Формат АЧ

Формат Зона	Поз.	Обозначение	Наименование	Кол.	Приме- чание
АЧ 5А	15	Д 24В. 071. 140	Трубопровод	1	
АЧ 5А	16	Д 24В. 071. 150	Трубопровод	1	
6В	17	-01	Трубопровод	1	
АЧ 1В	18	Д 24В. 071. 160	Трубопровод	1	
АЧ 1В	19	Д 24В. 071. 170	Трубопровод	2	
АЧ 5В	20	Д 24В. 071. 180	Трубопровод	1	
АЧ 5В	21	Д 24В. 071. 190	Трубопровод	2	
АЧ 5В	22	Д 24В. 071. 200	Трубопровод	2	
АЧ 5В	23	Д 24В. 071. 210	Трубопровод	1	
АЧ 1А	24	Д 24В. 071. 220	Рыма	1	
			Детали		
			Шайба дрессели-ручная		
			Лист 6-ПН-3 ГОСТ 19903-74 3-И-ИВТ-3-И-ГОСТ 16523-89		
БЧ 3В	26	Д 24В. 071. 001	(75-0.74 × 37 + 0.62)	1	0,1 кг
БЧ 3В	27	Д 24В. 071. 002	(75-0.74 × 39 + 0.62)	1	0,1 кг
БЧ 3А	28	Д 24В. 071. 003	(45-0.62 × 17 + 0.43)	1	0,03 кг
			Стандартные изделия		
			Прокладка ГОСТ 15180-86		
8В	32		А-25-10	2	
8А	33		А-40-10	7	

Ш.К. № 0001. Подпись и дата. Взам. инв. № Ш.К. № 0001. Подпись и дата.

Д 24В. 071. 000

Изм.	Лист	№ докум.	Подп.	Дата

Лист 2
Формат АЧ

Формат Зона	Поз.	Обозначение	Наименование	Кол.	Приме- чание
7В	34		Прокладка А-50-10 ГОСТ 15180-86	4	
3А	35		А-65-10	20	
7В	36		А-80-10	8	
3А	37		А-100-10	16	
8В	38		А-125-10	4	
			Болт ГОСТ 7798-70		
8В	39		М12-6g × 45.56	8	
3А	40		М16-6g × 60.56	240	
8А	41		М16-6g × 70.56	40	
8А	42		Болт 6.1 М16 × 250		
			ГОСТ 24379.1-80	4	
			Шпилька ГОСТ 22038-76		
8В	43		М16-6g × 150.56	8	
8В	44		М16-6g × 240.56	4	
			Гайка ГОСТ 5915-70		
8В	45		М12-6Н.5	8	
3А	46		М16-6Н.5	312	
8А	47		Шайба 16.65Г		
			ГОСТ 6402-70	8	
8А	48		Шайба 16.01		
			ГОСТ 10906-78	12	
			Опора ГОСТ 14941-82		
9А	49		ОПБ2-32	1	
9А	50		ОПБ2-45	2	
9А	51		ОПБ2-76	5	
7А	52		ОПБ2-89	1	

Ш.К. № 0001. Подпись и дата. Взам. инв. № Ш.К. № 0001. Подпись и дата.

Д 24В. 071. 000

Изм.	Лист	№ докум.	Подп.	Дата

Лист 3
Формат АЧ

Формат Зона	Поз.	Обозначение	Наименование	Кол.	Приме- чание
7А	53		Опора ОПБ2-108 ГОСТ 14941-82	7	
2В	54		ОПБ2-194	16	
			Прочие изделия		
5А	56		Агрегат электро-насосный К65-50-160		
			ТУ 26-06-1390-84	2	
			Задвижка 304 ББр		
			ТУ 26-07-1399-86		
5В	57		Дч 80; Рч 10	2	
6В	58		Дч 100; Рч 10	6	
2В	59		Клапан 15 кч 18 п2		
			Дч 15; Рч 16		
			ТУ 26-07-1429-87	8	
			Клапан 15 кч 19 п2		
			ТУ 26-07-1442-87		
5В	60		Дч 25; Рч 16	1	
5В	61		Дч 40; Рч 16	2	
6В	62		Клапан 15 ч 14 п		
			Дч 65; Рч 16		
			ТУ 26-07-1464-88	7	
5В	63		Клапан 19 ч 21 Бр		
			Дч 80; Рч 16		
			ТУ 26-07-1490-89	2	

Ш.К. № 0001. Подпись и дата. Взам. инв. № Ш.К. № 0001. Подпись и дата.

Д 24В. 071. 000

Изм.	Лист	№ докум.	Подп.	Дата

Лист 4
Формат АЧ

Серия 5.903-17 выпуск 3-2

Формат	Зона	Поз.	Обозначение	Наименование	Кол.	Примечание
2А	Б4			Подогреватель водоводяной 9-168x2000-Р		
				ТУ 400-28-429-82Е	2	
68	65			Клапан регулирующий УРР Д-М „НО“ Ду 50; 0,16 МПа		
				ТУ 25-02.16041-81	1	
58	66			Регулятор температу- ры прямого действия РТ-ДЗ-40(40-80)-6		
				РТ-ДЗ-40(40-80)-6	1	

Изм. Лист № докум Подп. Дата
 Д24В.071.000 Лист 5
 Формат А4

Формат	Зона	Поз.	Обозначение	Наименование	Кол.	Примечание
				Документация		
А4			Д24В.071.010 СБ	Оборочный чертёж		
				Детали		
А4	1		Д24В.071.005	Переход	1	
Б4	2		Д24В.071.006	Патрубок Труба 76x3 ГОСТ 10704-76 Д ГОСТ 10705-80 L=100 h16 ²⁵ / _✓	1	0,54 кг
Б4	3		Д24В.071.007	Патрубок Труба 76x3 ГОСТ 10704-76 Д ГОСТ 10705-80 L=90 h16 ²⁵ / _✓	1	0,5 кг
				Стандартные изделия		
	4			Фланец 1-65-10 ст 25 ГОСТ 12821-80	1	
	5			Тройник 76x3,5 ГОСТ 17376-83	1	

Изм. Лист № докум Подп. Дата
 Д24В.071.010
 Трубопровод
 Лист Листов 1
 ГПИ Горьковский САНТЕХПРОЕКТ
 Формат А4

Изм. Лист № докум Подп. Дата
 Формат А4

Изм. Лист № докум Подп. Дата
 Формат А4

№ строки	Наименование	Код ОКП	Обозначение документа на поставку	Поставщик	Куда входит (обозначение)	Количество				Примечание
						на изделие	в камп. ленте	на регистр	всего	
1	Агрегат электро-									
2	насосный									
3	К65-50-160		ТУ 26-06-1390-84	Владимирский ме- хантический з-д		2			2	
4										
5	Подогреватель			з-д сантехоборудова- ния объединения						
6	водоводяной			„Массинтехпром“		2			2	
7	9-168x2000-Р		ТУ 400-28-429-82Е							
8										
9	Клапан регулирую- щий УРР Д-М „НО“			з-д „Теплоприбор“ им 50-летия СССР						
10	Ду 50; 0,16 МПа		ТУ 25-02.16041-81	г. Улан-Удэ		1			1	
11										
12										
13	Регулятор темпе- ратуры прямого действия			Сфановский з-д „Теплоконтроль“		1			1	
14	РТ-ДЗ-40(40-80)-6	42 1861								
15										
16	Задвижка									
17										
18	30ч 6бр		ТУ 26-07-1399-86							
19	Ду 80; Ру 10	37 2115 1006		Душанбинский арматурный з-д		2			2	
20				им. Орджоникидзе						
21				ПА „Пензтяжпром- арматура“						
22	Ду 100; Ру 10	37 2115 1007				6			6	
23										
24										
25										

Изм. Лист № докум Подп. Дата
 Д24В.071.000 ВП
 Блок приготовления
горячей воды ВПГ-1
ведомость покупных
изделий
Лист Листов 1 7
ГПИ Горьковский САНТЕХПРОЕКТ
Формат А4

Изм. Лист № докум Подп. Дата
 Формат А4

Изм. Лист № докум Подп. Дата
 Формат А4

Серия 5.903-17 Выходок 3-2

Имя, фамилия, Подпись и дата

№ строки	Наименование	Код ОКП	Обозначение документа на поставку	Поставщик	Куда входит (обозначение)	Количество				Примечание
						на издании	в комплект. акте	на регистрац.	всего	
1	Классн 15кч 10п2			ПО „Золотой пром-арматура“						
2	Дч 15 ; Ру 16	37 3211 1032	ТУ 26-07-1429-87			8			8	
3										
4	Классн 15кч 10п2		ТУ 26-07-1442-87							
5	Дч 25 ; Ру 16	37 3211 1077		ПО „Золотой пром-арматура“		1			1	
6	Дч 40 ; Ру 16	37 3212 1062				2			2	
7										
8	Классн 15ч 14п			Душнинский арматурный 3-д им. Орджоникидзе						
9	Дч 65 ; Ру 16	37 2214 1037	ТУ 26-07-1464-88			7			7	
10										
11										
12	Классн 19ч 21бр			Душнинский арматурный 3-д им. Орджоникидзе						
13	Дч 80 ; Ру 16	37 2242 1026	ТУ 26-07-1490-89							
14						2			2	
15										
16	Фланец									
17	1-125-10 см 25	37 9944 4123 03	ГОСТ 12820 - 80		Д 24В. 071. 100	1			1	
18					Д 24В. 071. 110	1			1	
19					Д 24В. 071. 150	1			1	
20					-01	1			1	
21									4	
22	1-25-10 см 25	37 9941 4342 05	ГОСТ 12821 - 80		Д 24В. 071. 120	1			1	
23					Д 24В. 071. 180	1			1	
24									2	
25	1-40-10 см 25	37 9941 4344 03			Д 24В. 071. 120	1			1	
26					Д 24В. 071. 130	2			2	
27					Д 24В. 071. 140	2			2	
28					Д 24В. 071. 180	1			1	
						6				

Имя, фамилия, Подпись и дата

Д 24В. 071. 000 ВП

Формат А3

Имя, фамилия, Подпись и дата

№ строки	Наименование	Код ОКП	Обозначение документа на поставку	Поставщик	Куда входит (обозначение)	Количество				Примечание
						на издании	в комплект. акте	на регистрац.	всего	
1	Фланец									
2	1-50-10 см 25	37 9941 4345 02	ГОСТ 12821 - 80		Д 24В. 071. 060	1			1	
3					Д 24В. 071. 070	1			1	
4					Д 24В. 071. 190	1			2	
5									4	
6	1-65-10 см 25	37 9941 4346 01			Д 24В. 071. 010	1			1	
7					Д 24В. 071. 020	3			3	
8					Д 24В. 071. 030	1			2	
9					Д 24В. 071. 040	1			1	
10					-01	1			1	
11					Д 24В. 071. 050	4			4	
12					Д 24В. 071. 060	1			1	
13					Д 24В. 071. 070	1			1	
14					Д 24В. 071. 080	3			3	
15					Д 24В. 071. 090	1			1	
16					Д 24В. 071. 170	1			2	
17									20	
18	1-80-10 см 25	37 9941 4347 00			Д 24В. 071. 190	1			2	
19					Д 24В. 071. 200	2			4	
20					Д 24В. 071. 210	2			2	
21									8	
22	1-100-10 см 25	37 9941 4348 10			Д 24В. 071. 030	1			2	
23					Д 24В. 071. 040	1			1	
24					-01	1			1	
25					Д 24В. 071. 100	1			1	
26					Д 24В. 071. 110	1			1	
27					Д 24В. 071. 120	2			2	
28					Д 24В. 071. 150	2			2	

Имя, фамилия, Подпись и дата

Д 24В. 071. 000 ВП

Книголюб. Уралск 24635-03 Б

Серия С.903-17 Выпуск 3-2

Шифр подл. Подпись и дата Взам. инв. № Шифр инв. №

№ строки	Наименование	Код ОКП	Обозначение документа на поставку	Поставщик	Куда входит (обозначение)	Количество				Примечание
						на изделие	в комплекте	на замену	всего	
1	Фланец									
2	1-100-10 ст 25	37 9941 4348 10	ГОСТ 12821-80		Д24В. 071. 150-01	1			1	
3					Д24В. 071. 160	4			4	
4					Д24В. 071. 170	1			2	
5									17	
6										
7	Отвод	14 68 11	ГОСТ 17375-83							
8	90° 45 x 2,5				Д24В. 071. 130	1			1	
9					Д24В. 071. 160	1			1	
10					Д24В. 071. 180	2			2	
11									5	
12	90° 76 x 3,5				Д24В. 071. 020	2			2	
13					Д24В. 071. 040	1			1	
14					-01	1			1	
15					Д24В. 071. 050	3			3	
16					Д24В. 071. 060	1			1	
17					Д24В. 071. 070	1			1	
18					Д24В. 071. 080	3			3	
19									12	
20	90° 89 x 2,5				Д24В. 071. 210	3			3	
21										
22	90° 108 x 4				Д24В. 071. 100	3			3	
23					Д24В. 071. 110	3			3	
24					Д24В. 071. 120	1			1	
25					Д24В. 071. 150	1			1	
26					-01	1			1	
27									9	
28										

Изм. лист № докум. Подп. Дата

Д24В.071.000ВП

Лист 4

Формат А3

Шифр подл. Подпись и дата Взам. инв. № Шифр инв. №

№ строки	Наименование	Код ОКП	Обозначение документа на поставку	Поставщик	Куда входит (обозначение)	Количество				Примечание
						на изделие	в комплекте	на замену	всего	
1	Отвод									
2	45° 108 x 4	14 68 11	ГОСТ 17375-83		Д24В. 071. 100	1			1	
3					Д24В. 071. 110	1			1	
4									2	
5										
6	Трещинник	14 68 21	ГОСТ 17376-83							
7	76 x 3,5				Д24В. 071. 010	1			1	
8					Д24В. 071. 020	1			1	
9					Д24В. 071. 050	2			2	
10					Д24В. 071. 080	2			2	
11									6	
12	89 x 3,5				Д24В. 071. 210	1			1	
13										
14	108 x 4				Д24В. 071. 120	2			2	
15					Д24В. 071. 160	2			2	
16									4	
17										
18	Переход	14 68 42	ГОСТ 17378-83							
19	К76 x 3,5 - 57 x 3,0				Д24В. 071. 060	1			1	
20					Д24В. 071. 070	1			1	
21									2	
22	К89 x 3,5 - 57 x 3,0				Д24В. 071. 190	1			2	
23										
24	К108 x 4 - 76 x 3,5				Д24В. 071. 030	1			2	
25					Д24В. 071. 040	1			1	
26					-01	1			1	
27					Д24В. 071. 170	1			2	
28									6	

Изм. лист № докум. Подп. Дата

Д24В.071.000ВП

Лист 5

Формат А3

Серия 5.903-17 выпуск 3-2

Ш. № 0001. Подпись и дата. Ш. № 0001. Подпись и дата. Ш. № 0001. Подпись и дата.

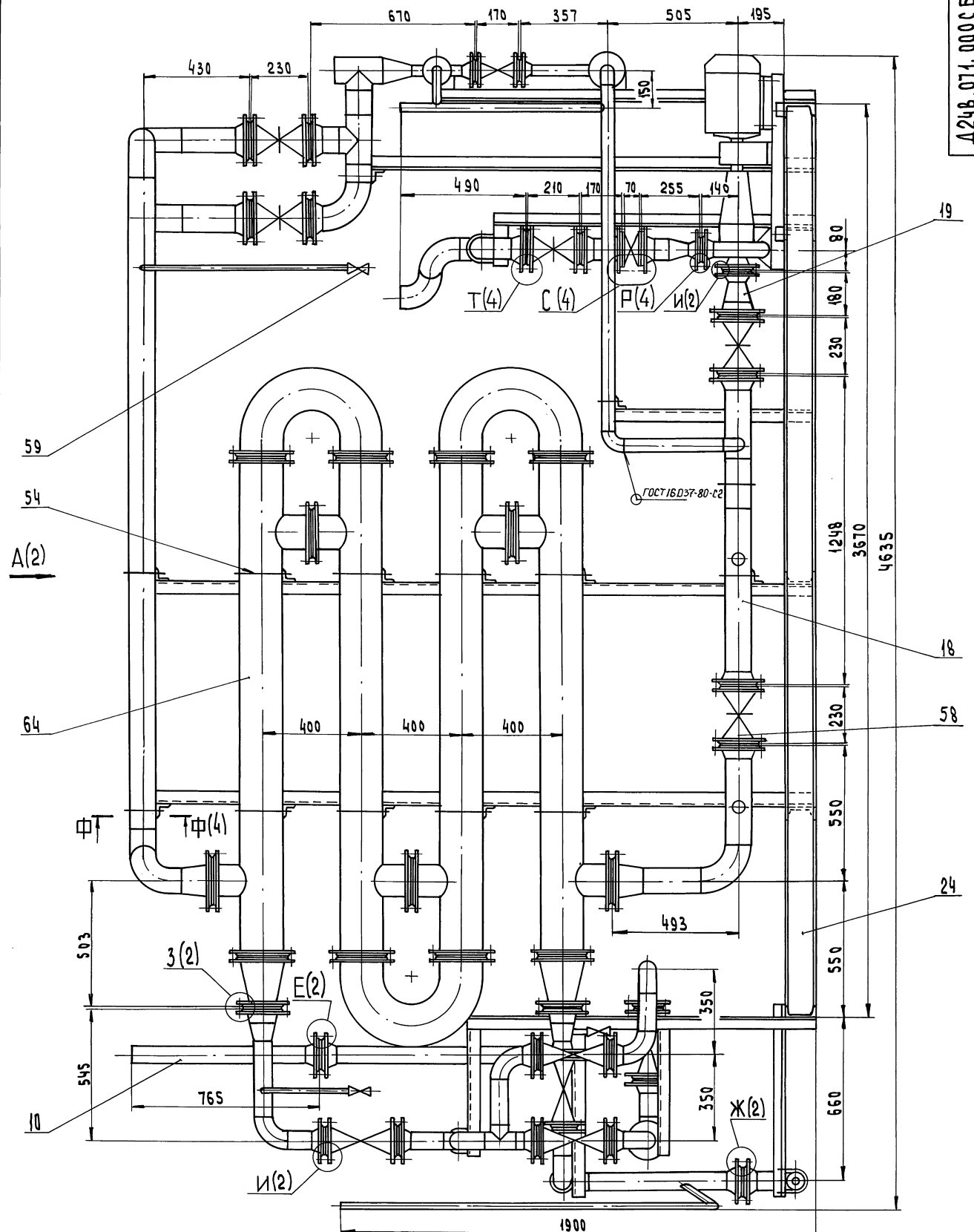
№ строки	Наименование	Код ОКП	Обозначение документа на поставку	Поставщик	Куда входит (обозначение)	Количество				Примечание
						на изделие	в комплекте	на резину	всего	
1	Прокладка		ГОСТ 15180-86							
2	A-25-10					2			2	
3	A-40-10					7			7	
4	A-50-10					4			4	
5	A-65-10					20			20	
6	A-80-10					8			8	
7	A-100-10					16			16	
8	A-125-10					4			4	
9										
10	ОПБ 2 - 32	52 6395	ГОСТ 14941-82			1			1	
11	ОПБ 2 - 45					2			2	
12	ОПБ 2 - 76					5			5	
13	ОПБ 2 - 89					1			1	
14	ОПБ 2 - 108					7			7	
15	ОПБ 2 - 194					16			16	
16										
17	Штуцер		ОСТ 36.7-74							
18	Ш 2-М 20-50				Д 24В. 071. 020	1			1	
19					Д 24В. 071. 040	1			1	
20					-01	1			1	
21					Д 24В. 071. 090	1			1	
22					Д 24В. 071. 160	1			1	
23					Д 24В. 071. 170	1			2	
24					Д 24В. 071. 190	1			2	
25									9	
26	Ш 2-М 20-100				Д 24В. 071. 120	1			1	
27										
28										

Д 24В. 071. 000 ВП Лист 6

Ш. № 0001. Подпись и дата. Ш. № 0001. Подпись и дата. Ш. № 0001. Подпись и дата.

№ строки	Наименование	Код ОКП	Обозначение документа на поставку	Поставщик	Куда входит (обозначение)	Количество				Примечание
						на изделие	в комплекте	на резину	всего	
1	Бобышка									
2	БП 1-М 20-55		ОСТ 36.7-74		Д 24В. 071. 030	1			2	
3					Д 24В. 071. 040	1			1	
4					-01	1			1	
5					Д 24В. 071. 100	1			1	
6					Д 24В. 071. 110	1			1	
7					Д 24В. 071. 150	1			1	
8					-01	1			1	
9									8	
10	БП 1-М 33-140				Д 24В. 071. 210	1			1	
11										
12	Крепежные изделия									
13										
14										
15	Б о л т		ГОСТ 7798-70							
16	М 12-69 x 45,56					8			8	
17	М 16-69 x 60,56					240			240	
18	М 16-69 x 70,56					40			40	
19	Б о л т									
20	Б. 1. М 16 x 250		ГОСТ 24379.1-80			4			4	
21	Шпилька		ГОСТ 22036-76							
22	М 16-69 x 150,56					8			8	
23	М 16-69 x 240,56					4			4	
24	Гайка М 12-6Н.5		ГОСТ 5945-70			8			8	
25	М 16-6Н.5					312			312	
26	Шайба 16.65 Г		ГОСТ 6402-70			8			8	
27	Шайба 16.01		ГОСТ 10906-78			12			12	
28										

Д 24В. 071. 000 ВП Лист 7



давлением воды $P_{пр} = 9 \text{ кгс/см}^2$ в течение 5 мин. после чего давление снизить до рабочего $P_{раб} = 6 \text{ кгс/см}^2$ и произвести осмотр. Течь не допускается.

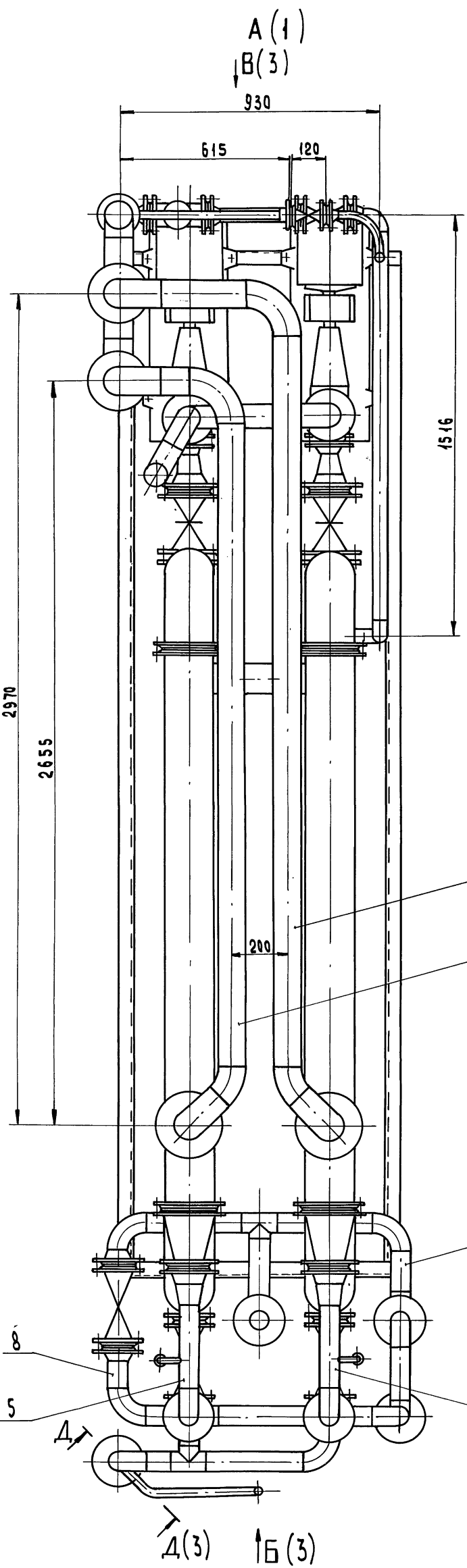
3. Штуцеры и бобышки после снятия приборов и средств автоматизации, а также соединительные концы трубопроводов на период транспортировки и хранения блока должны быть закрыты пробками и заглушками.

1. Размеры для справок.
2. Сборку испытать на герметичность.

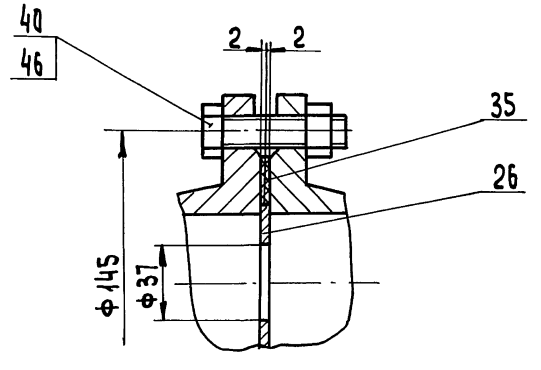
Изм.	Лист	№ докум.	Подп.	Дата
Ред. 06	Козыма	БПГВ	6.9.90	
Проб.	Козыма			
Т. контр.				
Исп. 078	Вольский			
И. контр.	Минтер			
Чтв.				

Д24В.071.000СБ		
Блок приготовления горячей воды	Лист	Масса
БПГВ-1	И	1630
	Листов	5
ГПИ Горьковский САНТЕХПРОЕКТ		

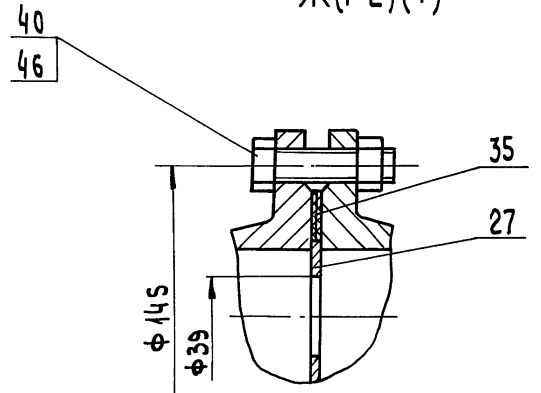
Серия S.903-17 выпуск 3-2



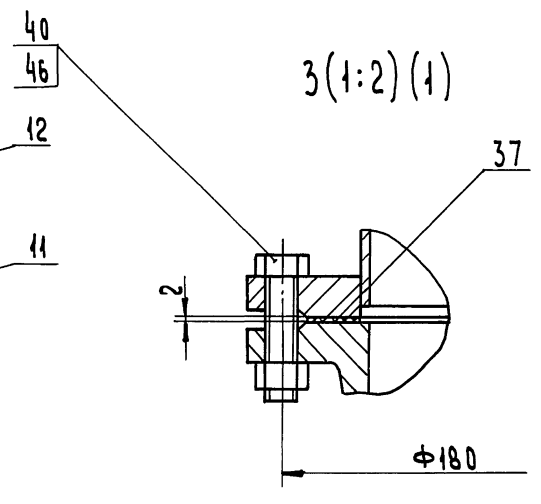
E(1:2)(1)



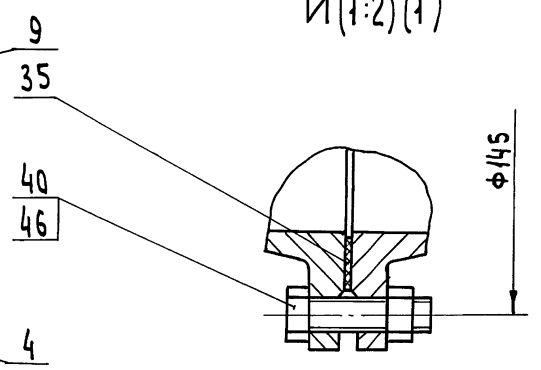
Ж(1:2)(1)



3(1:2)(1)



И(1:2)(1)

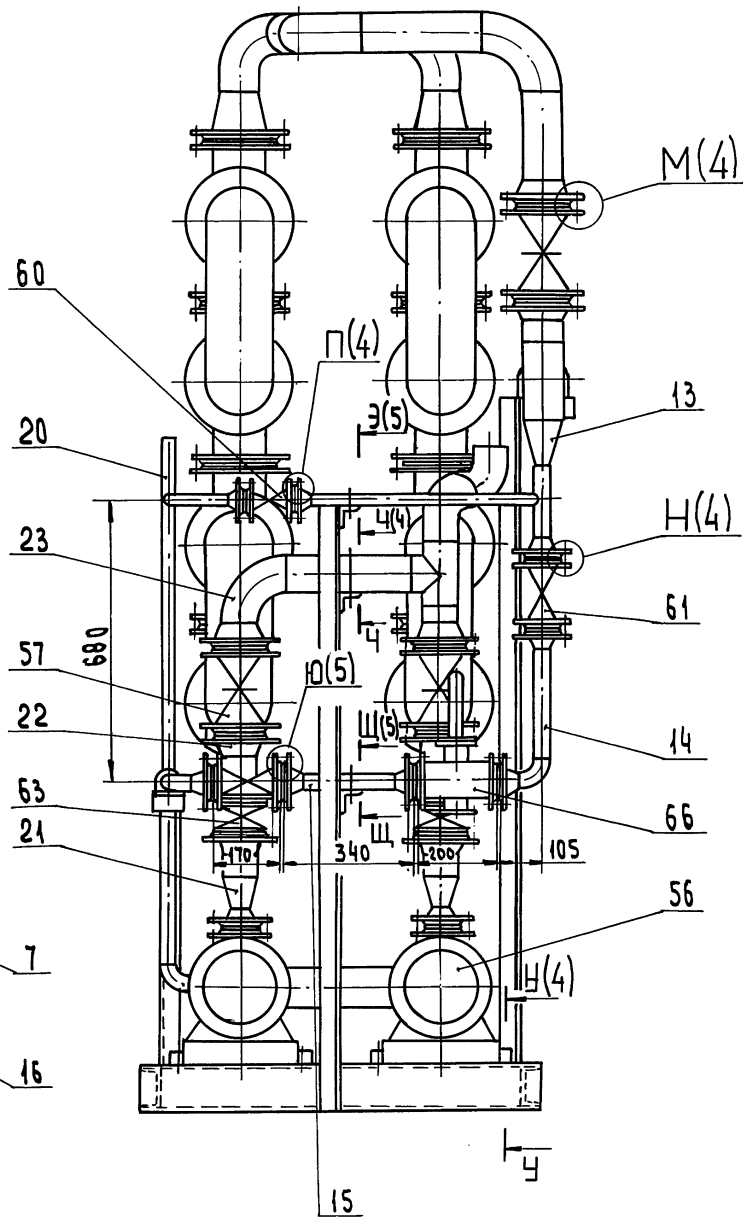
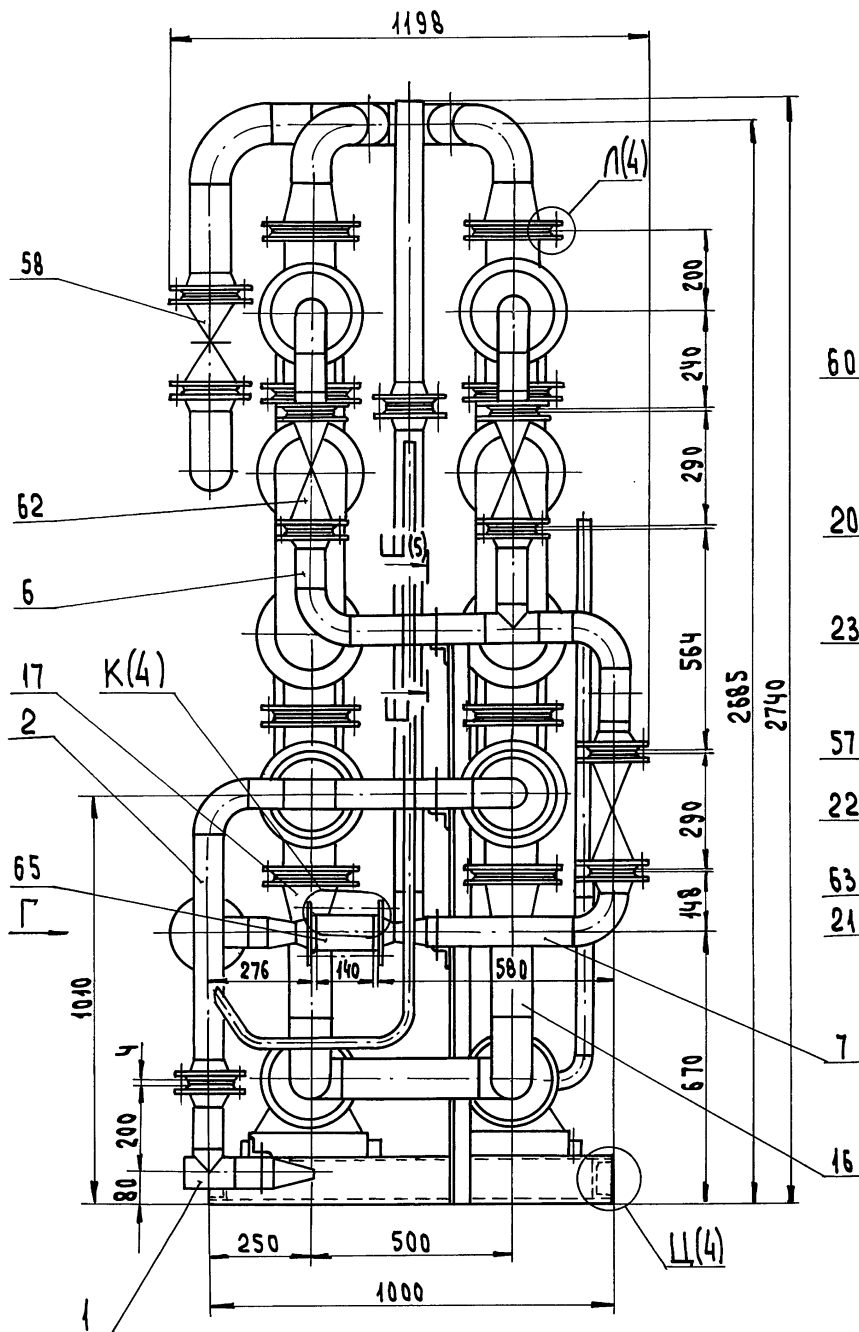


Шк. № подл. Подпись и дата. Шк. № подл. Подпись и дата. Шк. № подл. Подпись и дата.

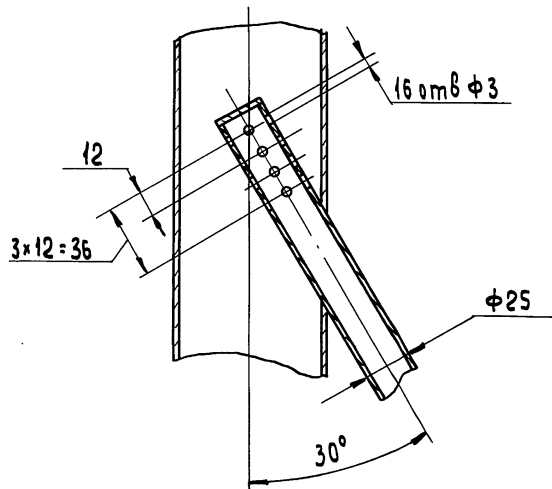
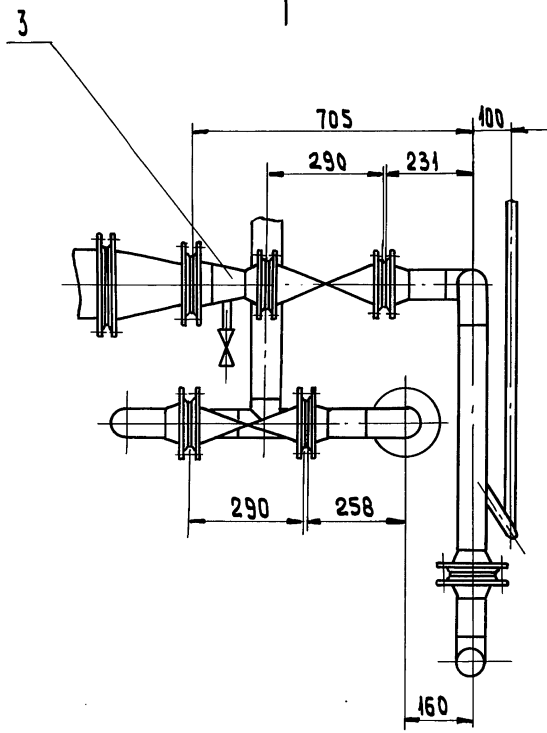
Б(2)

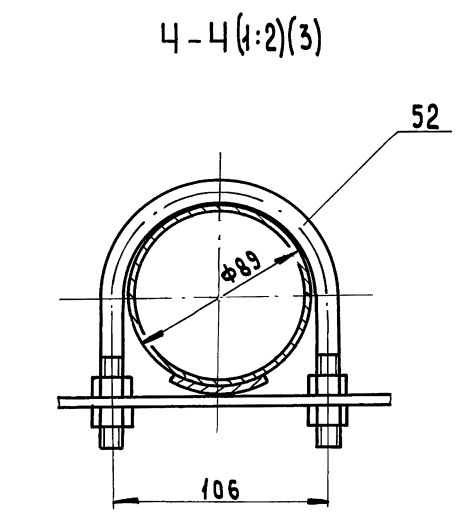
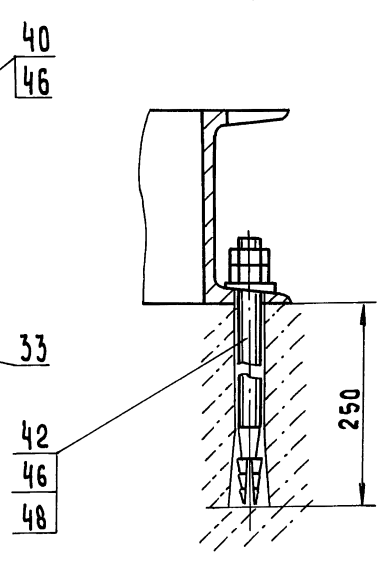
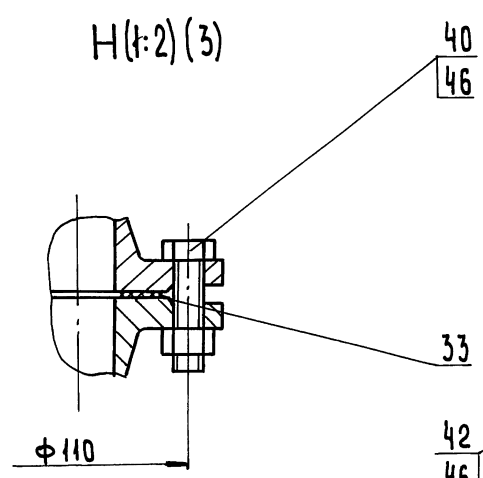
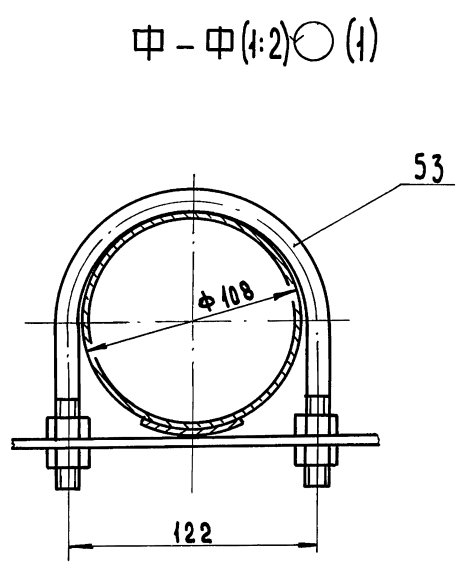
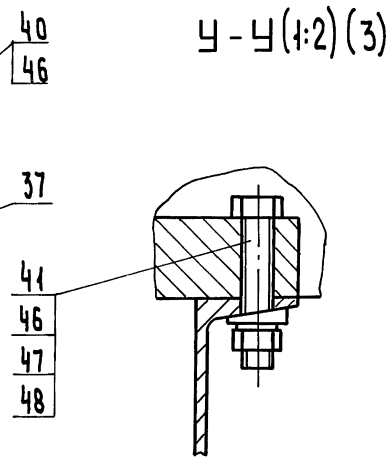
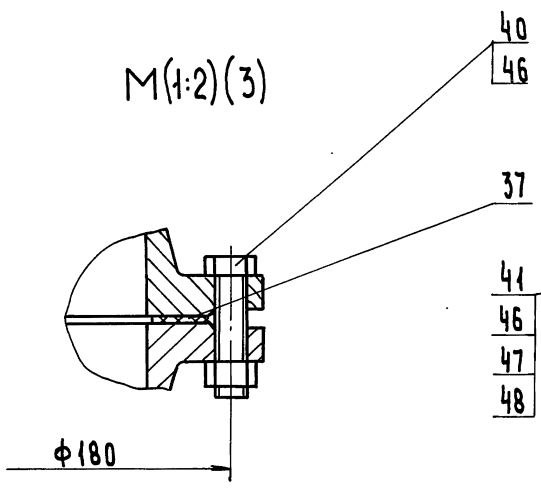
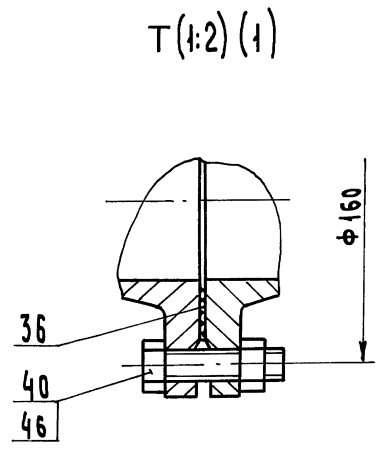
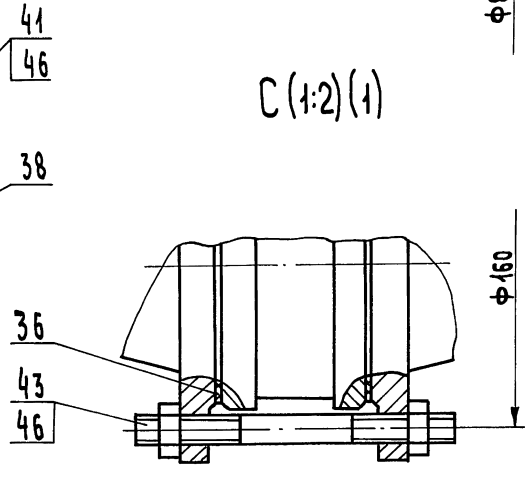
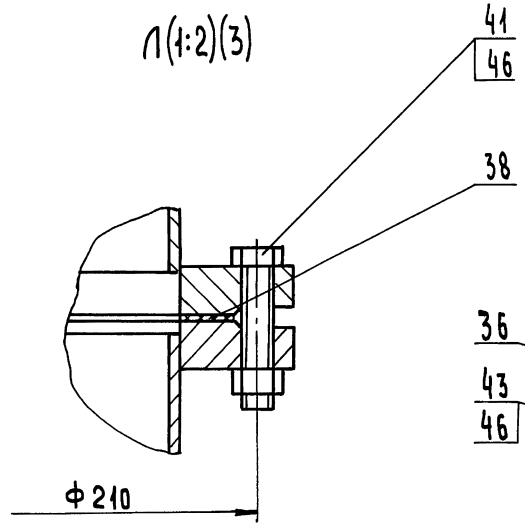
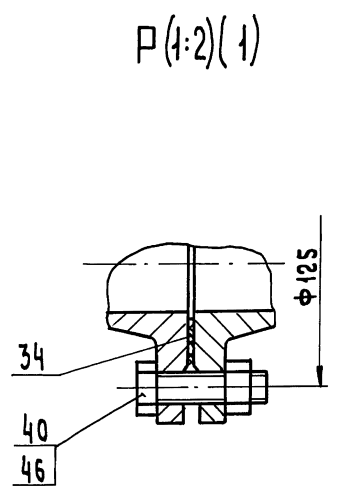
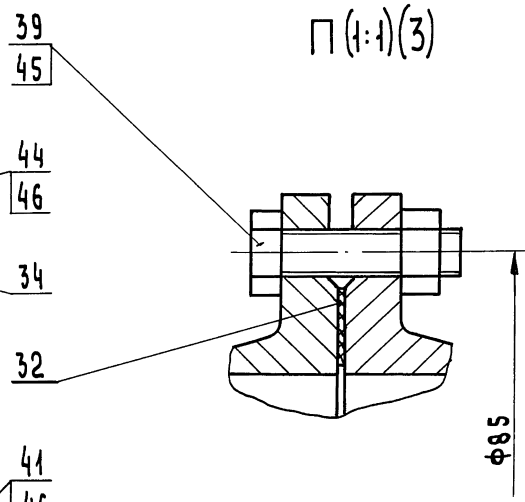
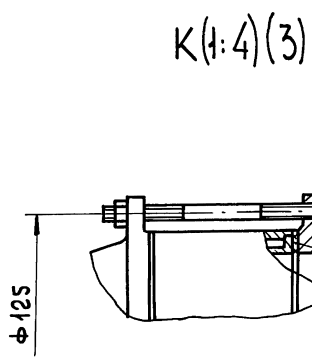
В(2)

70
A24B.071.000CB

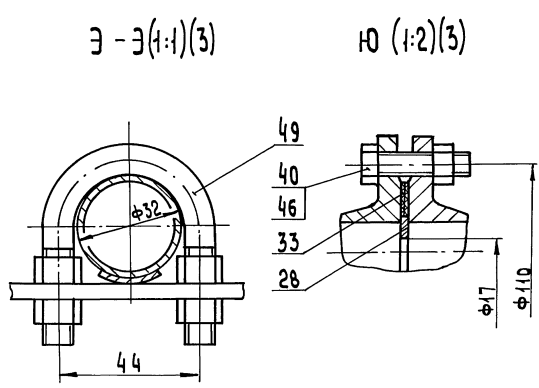
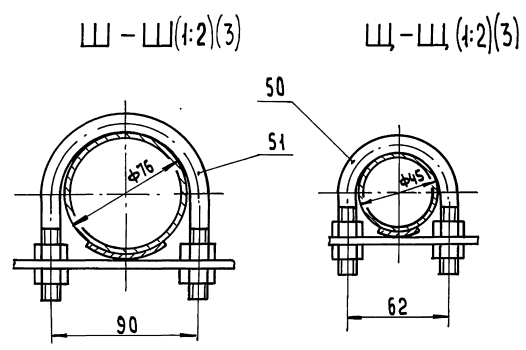


А - А (1:2) (2)





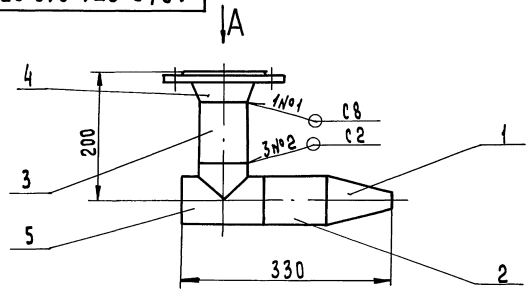
Δ24В.071.000 СБ



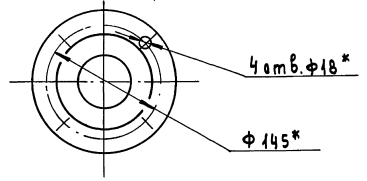
Δ24В.071.000 СБ Лист 5

Формат А4

Δ24В.071.010 СБ



A(1:4)

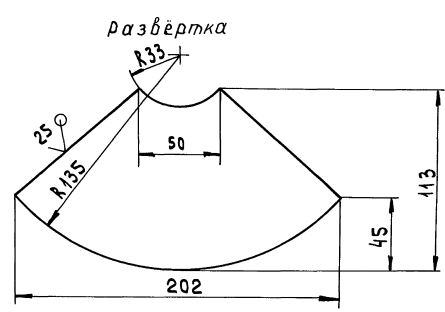
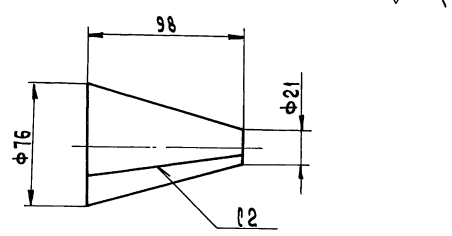


- * Размеры для справок
- h 14, ± 1/2
- сварные швы по ГОСТ 16037-80

Δ24В.071.010 СБ

Изм	Лист	№ док. кум.	Подп.	Дата	Лист	Масштаб	Масштаб
Разрб	Козина	6.990			и	6,0	1:5
Проб	Козина				Лист	Листов	1
Т. КОНТР.					ГПИ Горьковский САНТЕХПРОЕКТ		
И. КОНТР.	Мягитер				Формат А4		
Утв.							

Δ24В.071.005



- h 14; ± 1/2
- сварные швы по ГОСТ 5264-80

Δ24В.071.005

Изм	Лист	№ док. кум.	Подп.	Дата	Лист	Масштаб	Масштаб
Разрб	Козина	6.990			и	0,3	1:2
Проб	Козина				Лист	Листов	1
Т. КОНТР.					ГПИ Горьковский САНТЕХПРОЕКТ		
И. КОНТР.	Мягитер				Формат А4		
Утв.							

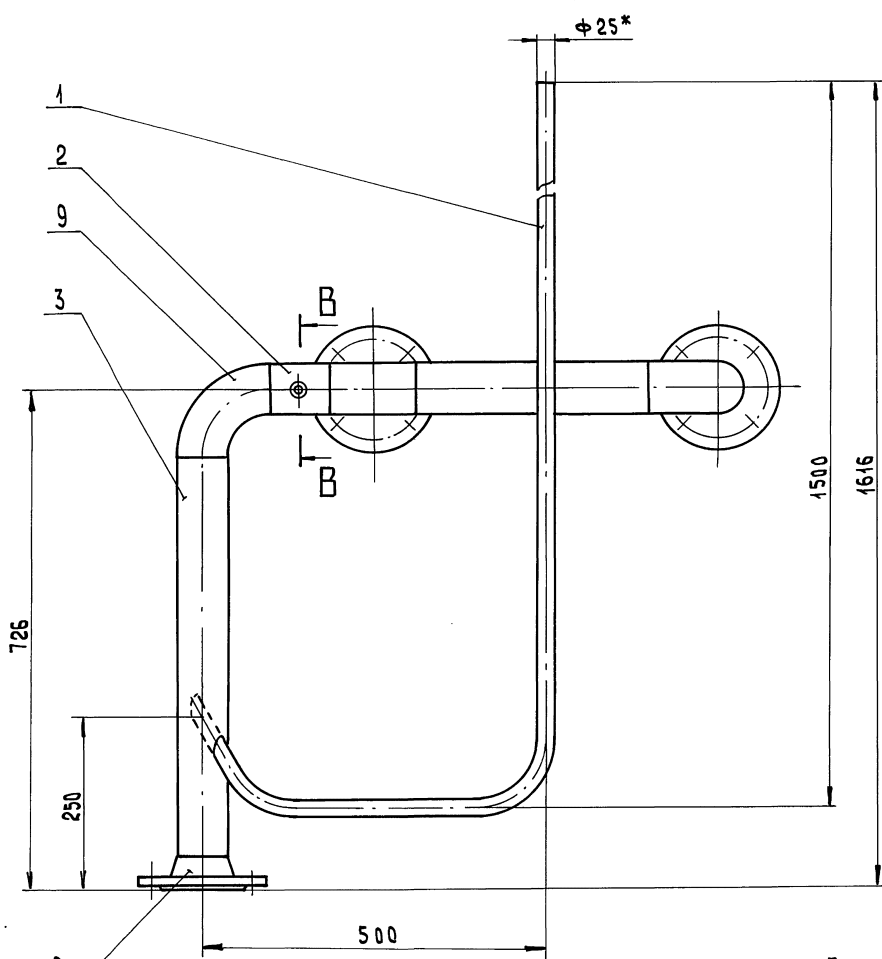
Формат А4

Формат	Зона	Поз	Обозначение	Наименование	Кол.	Примечание
A2			Δ24В.071.020 СБ	Документация		
				Оборачивный чертеж		
				детали		
A3	1		Δ24В.071.008	Патрубок	1	
				Патрубок		
				Труба 76×3 ГОСТ 10704-76		
				Δ ГОСТ 10705-80		
Б4	2		Δ24В.071.009	L = 83 h 16 25/	1	0,4 кг
Б4	3		Δ24В.071.011	L = 576 h 16 25/	1	3,1 кг
Б4	4		Δ24В.071.012	h = 121 h 16 25/	1	0,7 кг
Б4	5		Δ24В.071.013	h = 333 h 16 25/	1	1,8 кг
Б4	6		Δ24В.071.014	h = 87 h 16 25/	1	0,4 кг
Б4	7		Δ24В.071.015	Заглушка		
				Лист Б-ПН-2 ГОСТ 19903-74		
				3-IV-ИВМЗСн ГОСТ 16523-89		
				φ 25 h 16 25/	1	0,008 кг
				Стандартные изделия		
				Фланец 1-Б5-10 см 25		
				ГОСТ 12821-80	3	
				Отвод 90° 76×3,5		
				ГОСТ 17375-83	2	
				Тройник 76×3,5		
				ГОСТ 17376-83	1	
				Штуцер Ш2-М20-50		
				ОСТ 36.7-74	1	

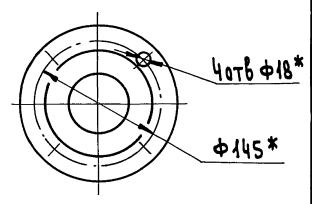
Формат А4

Δ24В.071.020

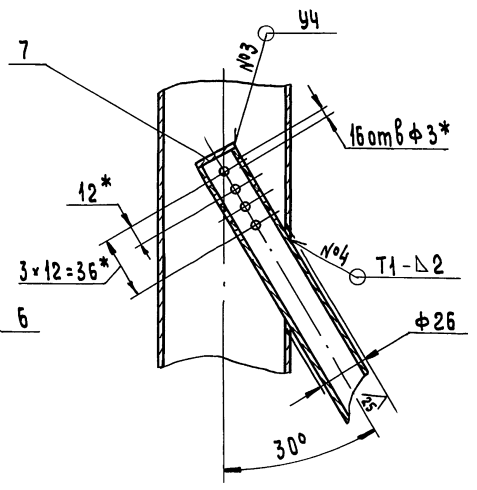
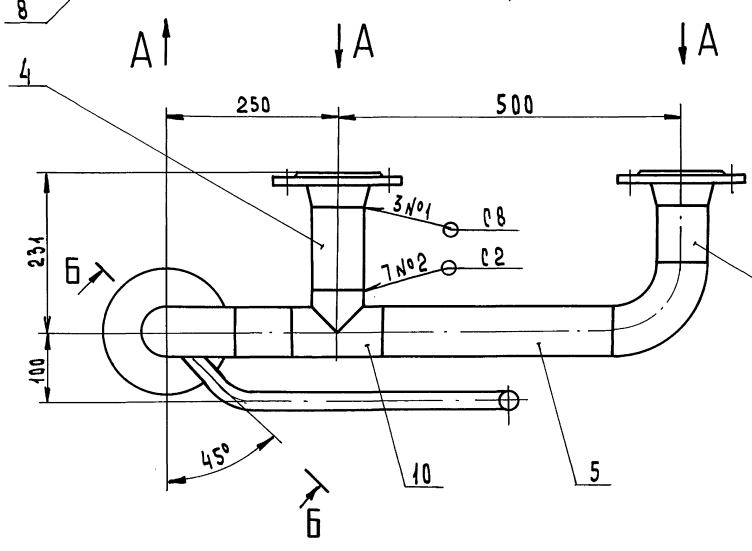
Изм	Лист	№ док. кум.	Подп.	Дата	Лист	Листов	Масштаб
Разрб	Козина	6.990			и	1	
Проб	Козина				Лист	Листов	1
Т. КОНТР.					ГПИ Горьковский САНТЕХПРОЕКТ		
И. КОНТР.	Мягитер				Формат А4		
Утв.							



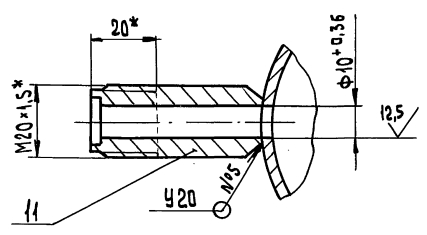
A(1:4)



Б - Б (1:2)



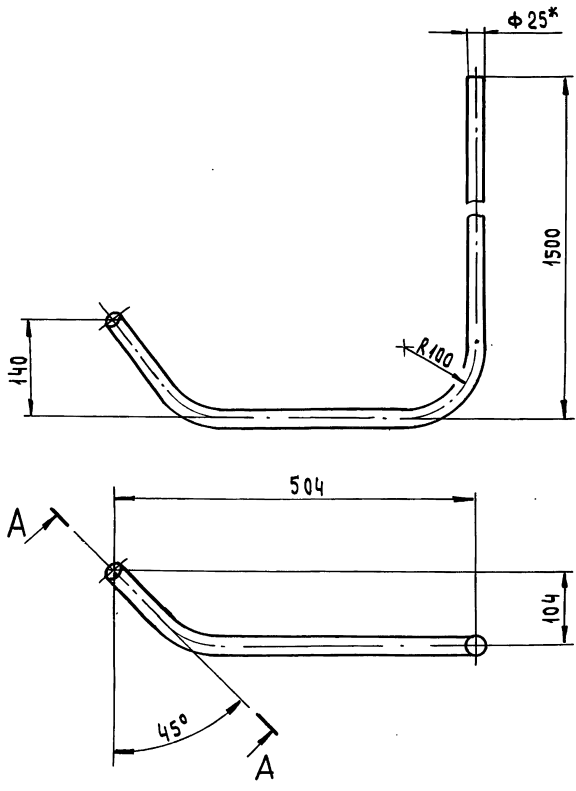
В - В (1:1)



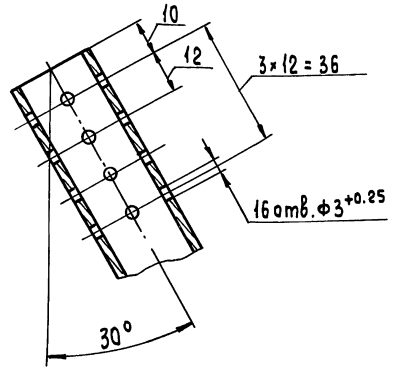
- 1* Размеры для справок
- 2. $\pm \frac{1}{2} \frac{1}{4}$
- 3. Сварные швы №1,2,5 по ГОСТ 16037-80, №3 по ГОСТ 5264-80, №4 по ГОСТ 14534-75.

				А24В.071.020СБ		
ИМ. Лист	№ докум	Дата	Лист	Масса	Масштаб	
Разраб	Козыма	6.920	1	24.5	1:5	
Проб	Козыма					
Т. контр						
Нач. отд						
Н. контр	Мянттер					
Чтв						
Трубопровод						
				Лист 1 из 1		
				ГПИ Горьковский САНТЕХПРОЕКТ		
Копировал: Исеева				24635-03 14 формат А2		

Δ24В.071.008



A - A (1:1)



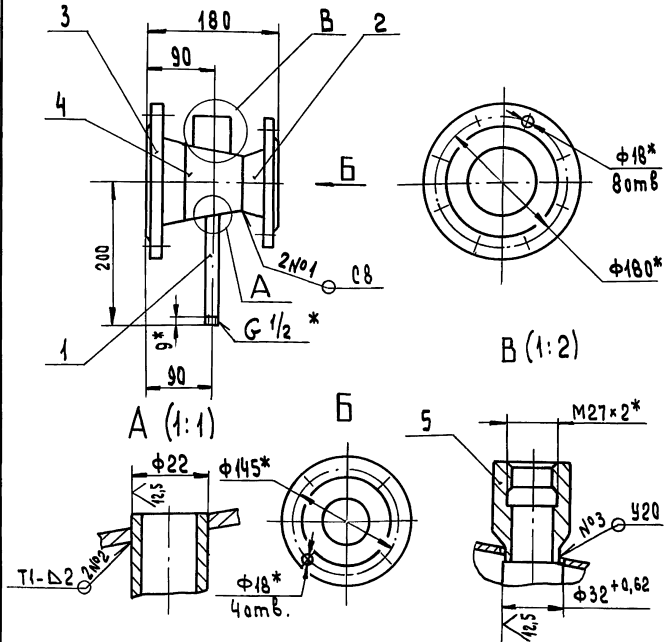
- 1.* Размеры для справок
- 2. $h 14; \pm \frac{1}{2} T 14$

Δ24В.071.008

Изм.	Лист	№ докум.	Подп.	Дата	Подтрубок	Лист	Масса	Масштаб
Разр.	Козина	Лес	6.9.90	И		2,5	1:5	
Проб.	Козина	Лес		Лист Листов 1				
Т. контр.				ГПИ Горьковский САНТЕХПРОЕКТ				
И. контр.	Мюнтер	Лес		Труба	25x2 ГОСТ 10704-76 Δ ГОСТ 10705-80	ГПИ Горьковский САНТЕХПРОЕКТ		
Утв.						Формат А3		

Формат	Зона	№	Обозначение	Наименование	Кол.	Примечание
				Документация		
АЧ			Δ24В.071.030 СБ	Сборочный чертеж		
				Детали		
АЧ		1	Δ24В.071.016	Подтрубок	1	
				Стандартные изделия		
				Фланец, ГОСТ 12821-80		
		2		1-65-10 ст 25	1	
		3		1-100-10 ст 25	1	
		4		Переход К108x4.76x3.5 ГОСТ 17378-83	1	
		5		Бобышка БП1-М27-55 ОСТ 36.7-74	1	

Δ24В.071.030 СБ



Сварные швы №1 по ГОСТ 16037-80, №2 по ГОСТ 5264-80

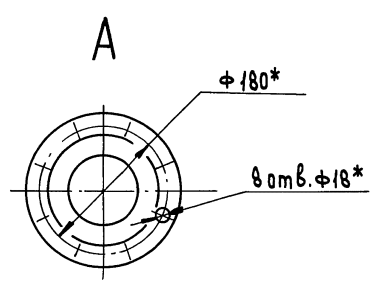
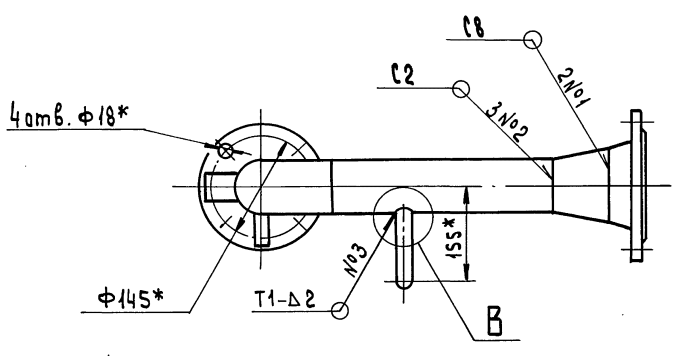
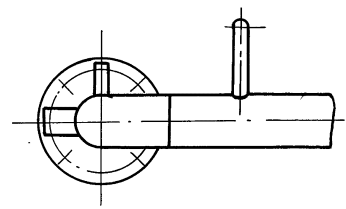
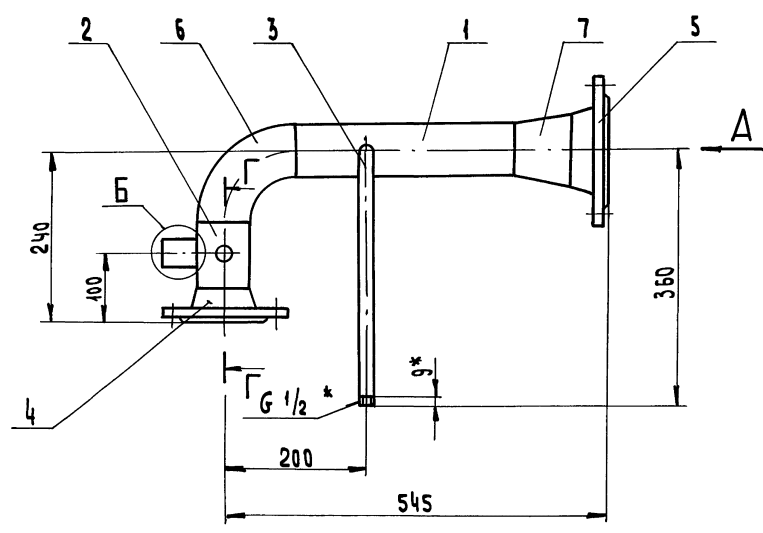
Δ24В.071.030 СБ

Изм.	Лист	№ докум.	Подп.	Дата	Трубопровод	Лист	Масса	Масштаб
Разр.	Козина	Лес	6.9.90	И		9.0	1:5	
Проб.	Козина	Лес		Лист Листов 1				
Т. контр.				ГПИ Горьковский САНТЕХПРОЕКТ				
И. контр.	Мюнтер	Лес		Утв.		ГПИ Горьковский САНТЕХПРОЕКТ		
Утв.						Формат А4		

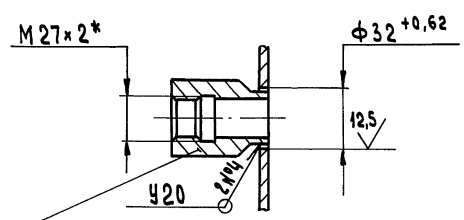
Серия 5.903-17 выпуск 3-2

Д24В.071.040

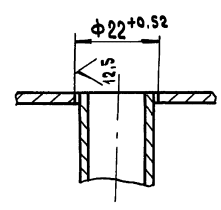
Д24В.071.040-01-зеркальное
отражение
Остальное - см. Д24В.071.040



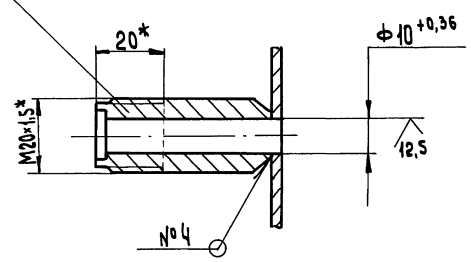
Б (1:2)



В (1:1)



Г - Г (1:1)



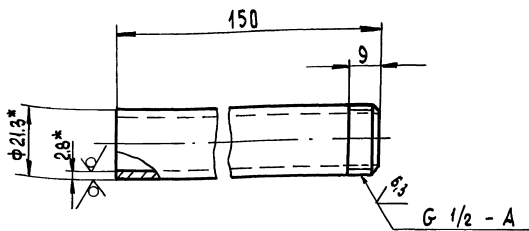
- 1. * Размеры для справок
- 2. $\pm \frac{IT14}{2}$
- 3. Сварные швы №1, 2, 4 по ГОСТ 16037-80, №3 по ГОСТ 5264-80.

				Д24В.071.040СБ		
Изм.	Лист	№ докум.	Подп.	Дата	Трубопровод	
		Козыра	Л	6.90		
		Козыра	Л		Лист	Листов 4
		Мюнтер	Л		ГПИ Горьковский САНТЕХПРОЕКТ	
				Копировал: Усеева	24635-03	16 Формат А2

Шаб. № 001. Подпись в date. Взам. инв. №. Инв. № 001. Подпись в date.

Δ248.071.016

25 ✓



1.* Размеры для справок
2 h14; $\pm \frac{IT14}{2}$

Δ248.071.016

Изм/Лист	№ докум	Подп.	Дата	Лист	Масштаб	Масштаб
Разраб.	Козина	Л.С.	6.9.90			
Проб.	Козина			И	0,2	1:1
Т.Контр.				Лист	Листов 1	
И.Контр.	Мюнтер	Л.С.		Труба 15 × 2,8		ГПИ Горьковский
Утв.				ГОСТ 3262-75		САНТЕХПРОЕКТ
Формат А4						

Изм. № подл. Подпись и дата. Изм. № подл. Подпись и дата. Изм. № подл. Подпись и дата.

Изм. № подл. Подпись и дата. Изм. № подл. Подпись и дата. Изм. № подл. Подпись и дата.

Формат	Зона	Поз.	Обозначение	Наименование	Кол.	Примечание
A2			Δ248.071.040 СБ	Документация		
				Оборочный чертёж		
Детали						
				Патрубок		
				Труба 76×3 ГОСТ10704-76		
				Δ ГОСТ10705-80		
Б4	1		Δ248.071.017	L = 310 h16 $\frac{25}{\checkmark}$	1	1,7 кг
Б4	2		Δ248.071.018	L = 90 h16 $\frac{25}{\checkmark}$	1	0,5 кг
А4	3		Δ248.071.019	Патрубок	1	
Стандартные изделия						
				Фланец ГОСТ12821-80		
4				1-65-10 Ст25	1	
5				1-100-10 Ст25	1	
6				Отвод 90° 76×3,5		
				ГОСТ 17375-83	1	
7				Переход К108×4-76×3,5		
				ГОСТ 17378-83	1	
8				Бобышка БП-М20-55		
				ОСТ 36.7-74	1	
9				Штуцер Ш2-М20-50		
				ОСТ 36.7-74	1	

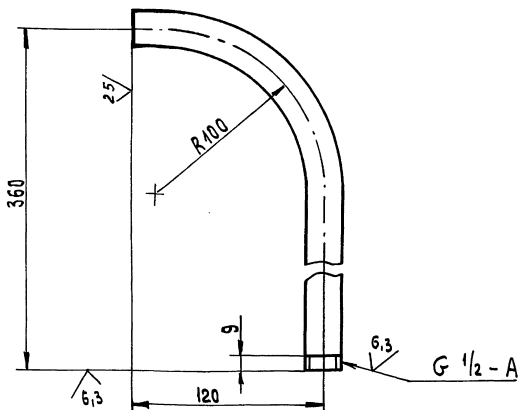
Δ248.071.040

Изм/Лист	№ докум	Подп.	Дата	Лист	Масштаб	Масштаб
Разраб.	Козина	Л.С.	6.9.90			
Проб.	Козина			И		
Т.Контр.				Лист	Листов 1	
И.Контр.	Мюнтер	Л.С.		Трубопровод		ГПИ Горьковский
Утв.				ГОСТ 3262-75		САНТЕХПРОЕКТ
Формат А4						

Изм. № подл. Подпись и дата. Изм. № подл. Подпись и дата. Изм. № подл. Подпись и дата.

Δ248.071.019

25 ✓



Неуказанные предельные отклонения размеров:
 $\pm \frac{IT16}{2}$

Δ248.071.019

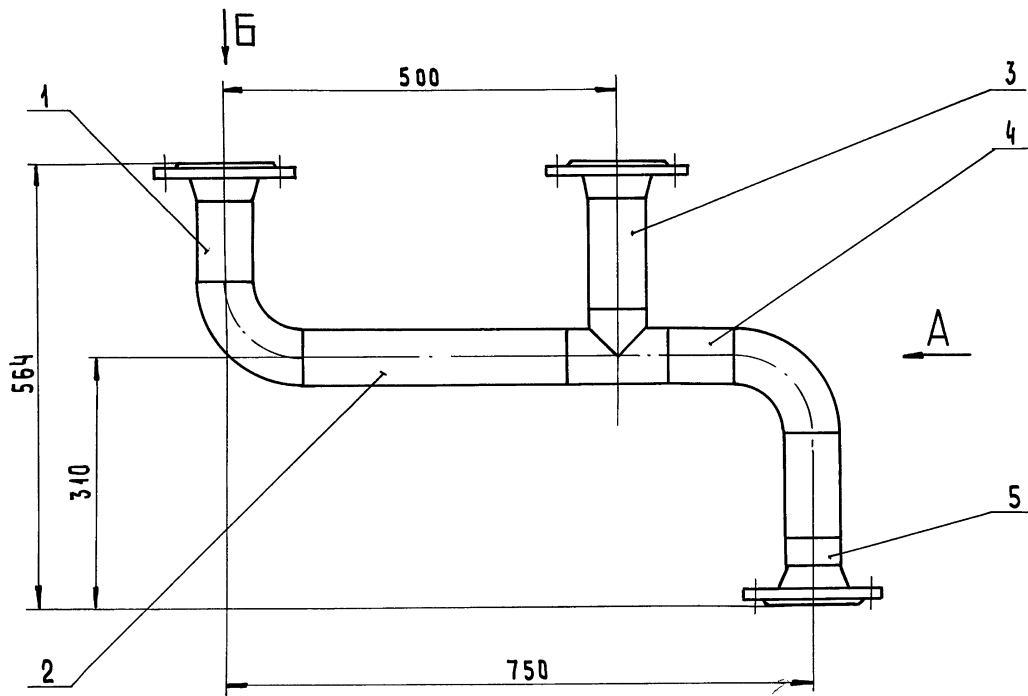
Изм/Лист	№ докум	Подп.	Дата	Лист	Масштаб	Масштаб
Разраб.	Козина	Л.С.	6.9.90			
Проб.	Козина			И		
Т.Контр.				Лист	Листов 1	
И.Контр.	Мюнтер	Л.С.		Труба 15 × 2,8		ГПИ Горьковский
Утв.				ГОСТ 3262-75		САНТЕХПРОЕКТ
Формат А4						

Изм. № подл. Подпись и дата. Изм. № подл. Подпись и дата. Изм. № подл. Подпись и дата.

Формат	Зона	Поз.	Обозначение	Наименование	Кол.	Примечание
A2			Δ248.071.050 СБ	Документация		
				Оборочный чертёж		
Детали						
				Патрубок		
				Труба 76×3 ГОСТ10704-76		
				Δ ГОСТ10705-80		
Б4	1		Δ248.071.021	L = 104 h16 $\frac{25}{\checkmark}$	1	0,6 кг
Б4	2		Δ248.071.022	L = 333 h16 $\frac{25}{\checkmark}$	1	1,8 кг
Б4	3		Δ248.071.023	L = 144 h16 $\frac{25}{\checkmark}$	1	0,8 кг
Б4	4		Δ248.071.024	L = 83 h16 $\frac{25}{\checkmark}$	1	0,4 кг
Б4	5		Δ248.071.025	L = 29 h16 $\frac{25}{\checkmark}$	1	0,2 кг
Б4	6		Δ248.071.026	L = 338 h16 $\frac{25}{\checkmark}$	1	1,8 кг
Стандартные изделия						
				Фланец 1-65-10 Ст25		
7				ГОСТ 12821-80	4	
8				Отвод 90° 76×3,5		
				ГОСТ 17375-83	3	
9				Муфта 76×3,5		
				ГОСТ 17376-83	2	

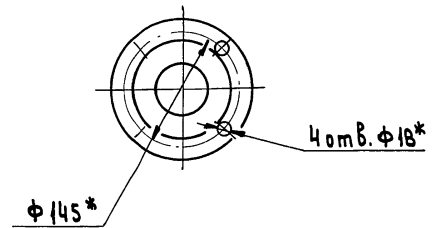
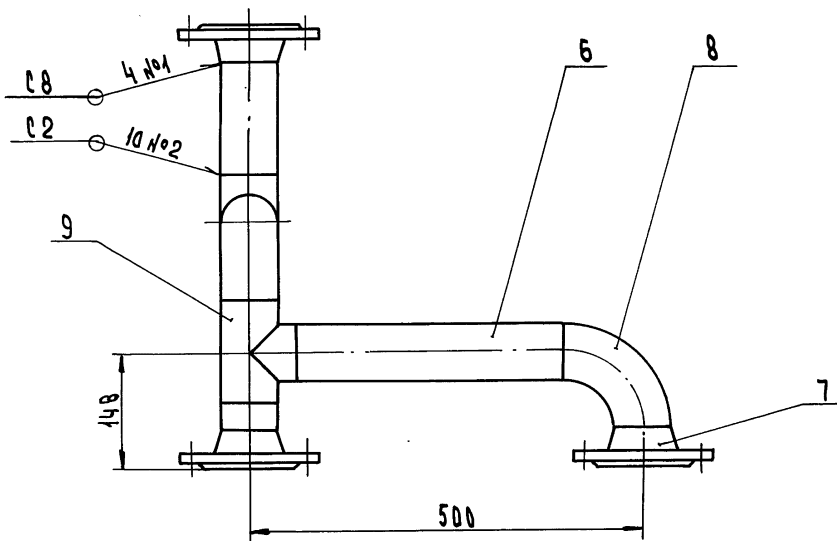
Δ248.071.050

Изм/Лист	№ докум	Подп.	Дата	Лист	Масштаб	Масштаб
Разраб.	Козина	Л.С.	6.9.90			
Проб.	Козина			И		
Т.Контр.				Лист	Листов 1	
И.Контр.	Мюнтер	Л.С.		Трубопровод		ГПИ Горьковский
Утв.				ГОСТ 3262-75		САНТЕХПРОЕКТ
Формат А4						



A

Б



- 1. * Размеры для справок
- 2. $h14; \pm \frac{1T14}{2}$
- 3. Сварные швы по ГОСТ 16037-80.

Ш.Б. № 10000. Подпись и дата

				Д24В.071.050.СБ				
Изм	Лист	№ докум	Подп	Дата	Трубопровод	Лист	Масса	Масштаб
Разреш	Козина	Козина	Козина	6.9.90		И	24	1:5
Т.контр						Лист	Листов	1
Изм. от						ГПИ Горьковский		
И.контр		Мягтер				САНТЕХПРОЕКТ		
Умб						Копирован: Усвава		

Серия 5.903-17 Выпуск 3-2

Шк. № подл. Подпись и дата. Взам. инв. №. № экз. Подпись и дата.

Формат	Зона	Поз.	Обозначение	Наименование	Кол.	Примечание
				Документация		
		А3	Д24В.071.060 СБ	Оборачный чертёж		
				Детали		
		Б4	1 Д24В.071.027	Патрубок Труба 76х3 ГОСТ10704-76 Д ГОСТ10705-80 L=360 h16 $\frac{25}{\sqrt{}}$	1	1,9кг
				Стандартные изделия		
				Фланец ГОСТ12821-80		
		2		1-50-10 С т 25	1	
		3		1-65-10 С т 25	1	
		4		Отвод 90° 76х3,5 ГОСТ 17375-83	1	
		5		Переход К76х3,5-57х3 ГОСТ 17378-83	1	

Д24В.071.060			
Изм/Лист	№ докум	Подп.	Дата
Разраб	Козина	<i>[Signature]</i>	6.9.90
Проб.	Козина	<i>[Signature]</i>	
Нач. отд.	Минтер	<i>[Signature]</i>	
Н. контр.			
Утв.			
Трубопровод		Лист	Листов
		1	1
ГПИ Горьковский САНТЕХПРОЕКТ Формат А4			

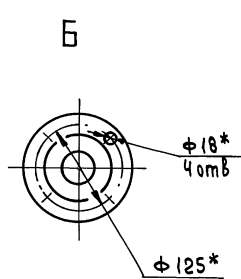
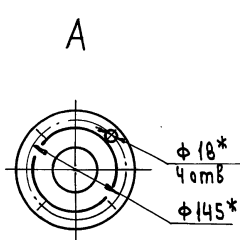
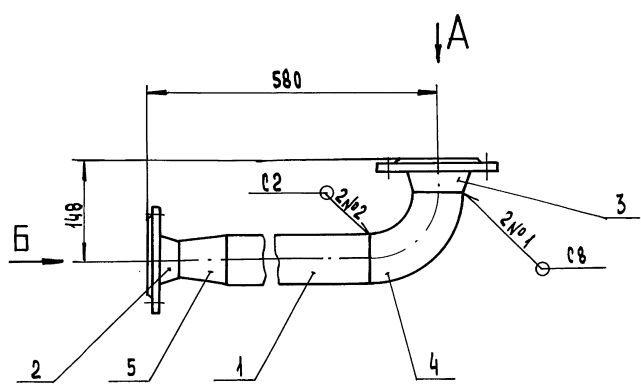
Шк. № подл. Подпись и дата. Взам. инв. №. № экз. Подпись и дата.

Формат	Зона	Поз.	Обозначение	Наименование	Кол.	Примечание
				Документация		
		А3	Д24В.071.070 СБ	Оборачный чертёж		
				Детали		
		Б4	1 Д24В.071.028	Патрубок Труба 76х3 ГОСТ10704-76 Д ГОСТ10705-80 L=108 h16 $\frac{25}{\sqrt{}}$	1	0,6кг
		Б4	2 Д24В.071.029	Патрубок Труба 76х3 ГОСТ10704-76 Д ГОСТ10705-80 L=55 h16 $\frac{25}{\sqrt{}}$	1	0,3кг
				Стандартные изделия		
				Фланец ГОСТ12821-80		
		3		1-50-10 С т 25	1	
		4		1-65-10 С т 25	1	
		5		Отвод 90° 76х3,5 ГОСТ 17375-83	1	
		6		Переход К76х3,5-57х3 ГОСТ 17378-83	1	

Д24В.071.070			
Изм/Лист	№ докум	Подп.	Дата
Разраб	Козина	<i>[Signature]</i>	6.9.90
Проб.	Козина	<i>[Signature]</i>	
Нач. отд.	Минтер	<i>[Signature]</i>	
Н. контр.			
Утв.			
Трубопровод		Лист	Листов
		1	1
ГПИ Горьковский САНТЕХПРОЕКТ Формат А4			

Д24В.071.060 СБ

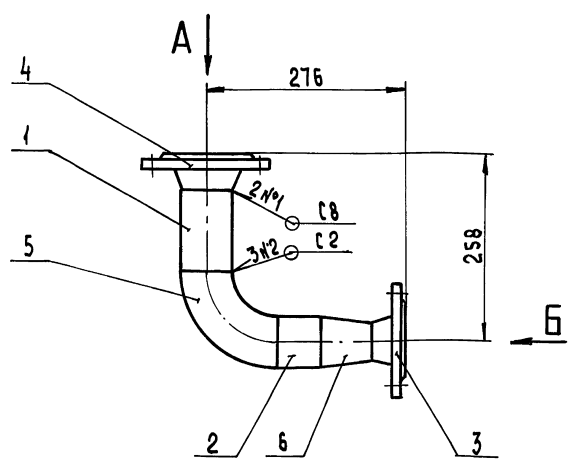
Шк. № подл. Подпись и дата. Взам. инв. №. № экз. Подпись и дата.



1. * Размеры для справок
2. $\frac{+1714}{2}$
3. Сварные швы по ГОСТ 16037-80

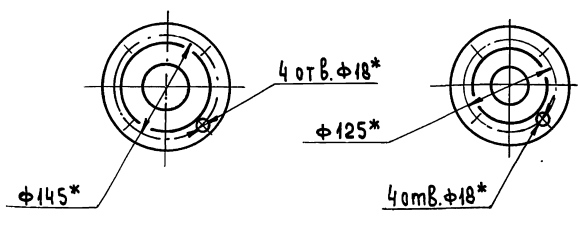
Д24В.071.060 СБ			
Изм/Лист	№ докум	Подп.	Дата
Разраб	Козина	<i>[Signature]</i>	6.9.90
Проб.	Козина	<i>[Signature]</i>	
Т. контр.	Минтер	<i>[Signature]</i>	
Нач. отд.			
Н. контр.			
Утв.			
Трубопровод		Лист	Листов
		4	10,3
		1:5	
ГПИ Горьковский САНТЕХПРОЕКТ Формат А3			

Δ 248.071.070 СБ



А

Б



1. * Размеры для справок
2. $\pm \frac{1}{2} T_{14}$
3. Сварные швы по ГОСТ 16037-80

				Δ 248.071.070 СБ			
Изм.	Лист	№ докум	Подп.	Дата	Трубопровод	Лист	Масштаб
Разреш.	Козина	Козина	Козина	6.990		4	1:5
Проб.	Козина					Лист	Листов
Т. контр.						ГПИ Горьковский	
Нач. отд.						САНТЕХПРОЕКТ	
Н. контр.	Мюнтер					Формат А3	
Утв.							

Формат	Зона	Поз.	Обозначение	Наименование	Кол.	Примечание
				Документация		
A2			Δ 248.071.080 СБ	Рабочий чертёж		
				Детали		
				Патрубок		
				Труба 76×3 ГОСТ 10704-76 Δ ГОСТ 10705-80		
B4	1		Δ 248.071.031	L = 333 h16 $\frac{25}{\checkmark}$	2	1,8 кг
B4	2		Δ 248.071.032	L = 1190 h16 $\frac{25}{\checkmark}$	1	6,4 кг
B4	3		Δ 248.071.033	L = 573 h16 $\frac{25}{\checkmark}$	1	3,1 кг
B4	4		Δ 248.071.034	L = 498 h16 $\frac{25}{\checkmark}$	1	2,7 кг
B4	5		Δ 248.071.035	Заглушка		
				Лист Б-ПН-3 ГОСТ 19903-74 3-IV-НВ см3 см ГОСТ 16523-80 (D82-0,1 x d35+0,1) $\frac{25}{\checkmark}$	1	0,1 кг
				Стандартные изделия		
	6			Фланец 1-65-10 см 25 ГОСТ 12821-80	3	
	7			Отвод 90° 76×3,5 ГОСТ 17375-83	3	
	8			Тройник 76×3,5 ГОСТ 17376-83	2	

Δ 248.071.080

Трубопровод

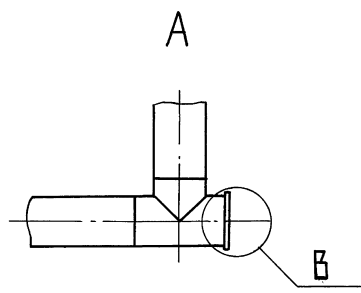
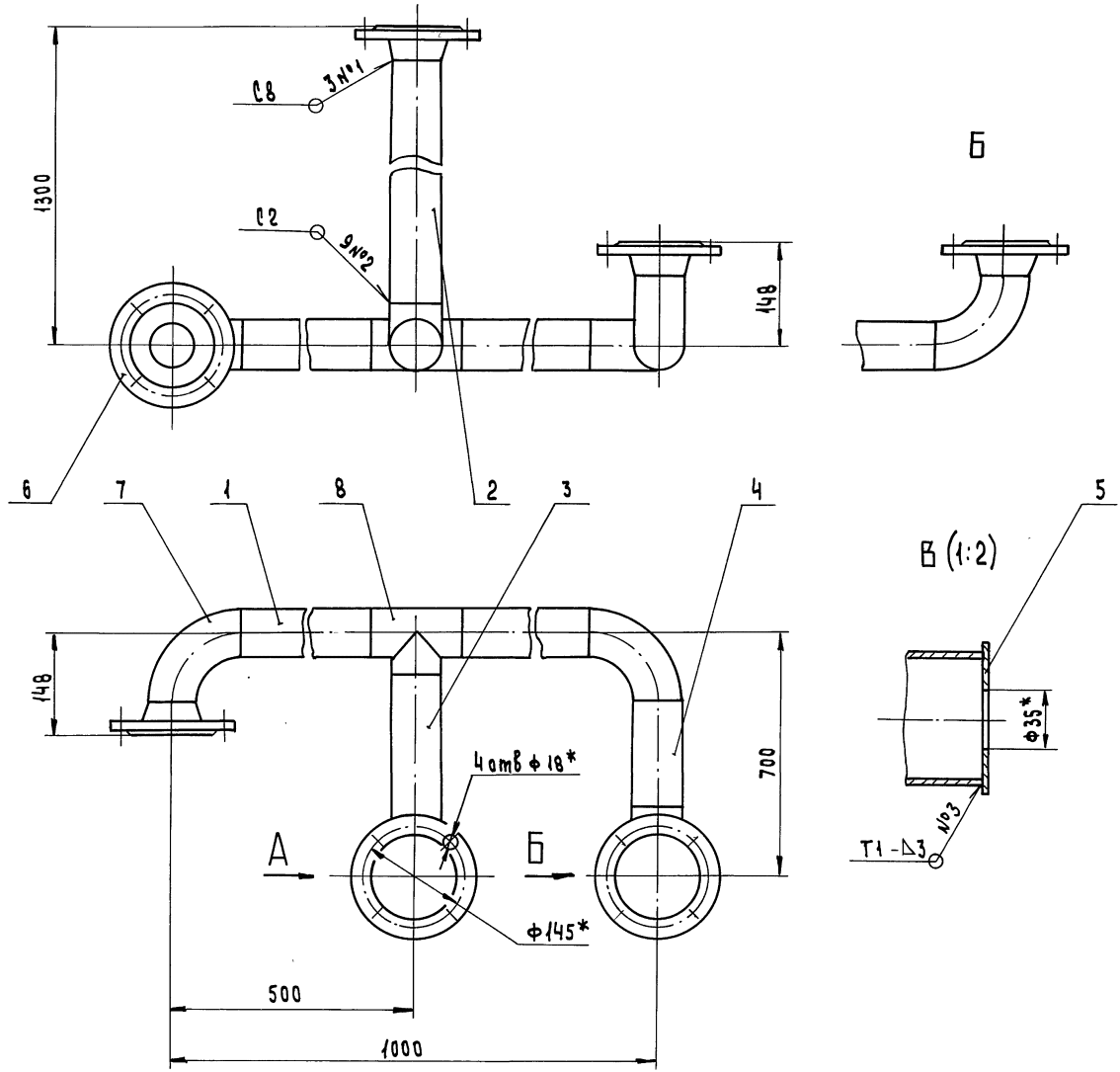
ГПИ Горьковский
САНТЕХПРОЕКТ

Формат	Зона	Поз.	Обозначение	Наименование	Кол.	Примечание
				Документация		
A3			Δ 248.071.090 СБ	Рабочий чертёж		
				Детали		
B4	1		Δ 248.071.036	Патрубок Труба 76×3 ГОСТ 10704-76 Δ ГОСТ 10705-80 L = 716 h16 $\frac{25}{\checkmark}$	1	3,9 кг
				Стандартные изделия		
	2			Фланец 1-65-10 см 25 ГОСТ 12821-80	1	
	3			Штуцер Ш2-М20-50 ОСТ 36.7-74	1	

Δ 248.071.090

Трубопровод

ГПИ Горьковский
САНТЕХПРОЕКТ



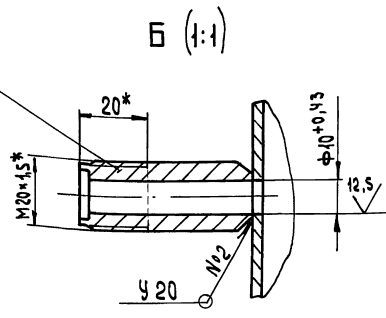
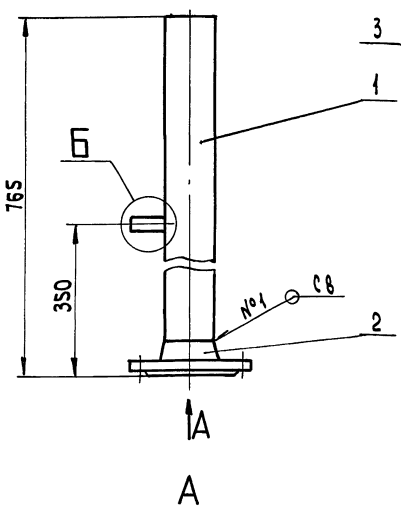
- * Размеры для справок
 2. $\pm \frac{1}{2} T14$
 3. Сварные швы № 1,2 по ГОСТ 16037-80, №3 по ГОСТ 5264-80.

Шифр проекта, листы и детали, выносные листы, шифр, № листа, подпись и дата

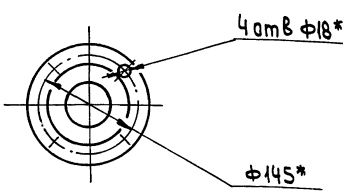
				Д24В.071.080СБ			
Изм/Лист	Исполнитель	Подп.	Дата	Трубопровод	Лист	Масса	Масштаб
Разраб.	Козина	М.С.	6.990		и	37,5	1:5
Проб.	Козина	М.С.		Листов 1			
Т.Контр.				ГПИ Горьковский САНТЕХПРОЕКТ			
Нач.отд.				САНТЕХПРОЕКТ			
Н.Контр.	Мюнттер	М.С.		САНТЕХПРОЕКТ			
ЧМБ				САНТЕХПРОЕКТ			

Д248.071.090СБ

Серия S.903-17 выпуск 3-2



1. * Размеры для справок
 2. ± 1/14
 3. Сварные швы по ГОСТ 16037-80.



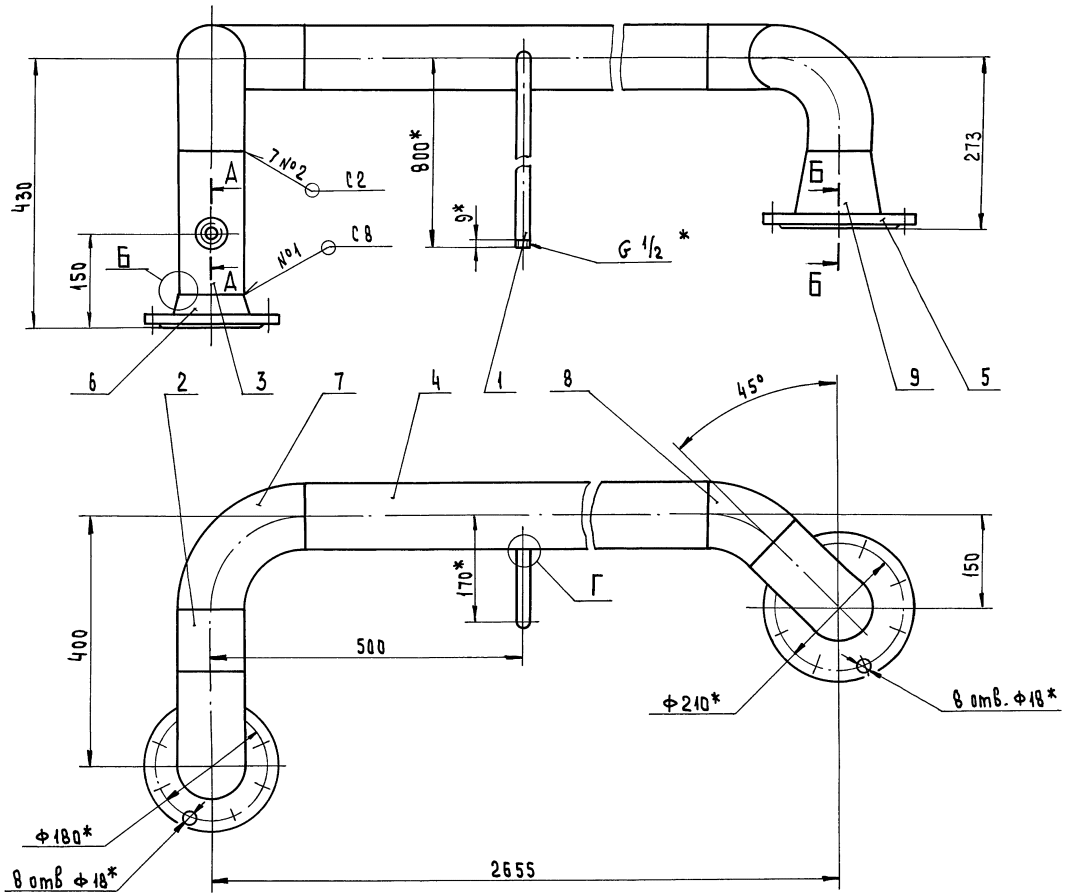
				Д248.071.090СБ		
Изм. лист	№ док. к	Подп.	Дата	Лист	Масштаб	Масштаб
Разр. Козина	Козина	Л.С.	6.990	1	7:2	1:5
Проб. Козина	Козина	Л.С.		Трубопровод		
Нач. отд. Н.Контр. Утв.	Минтер	Л.С.		Лист Листов 1		
				ГПИ Горьковский САНТЕХПРОЕКТ		
				Формат А3		

Формат	Зона	Поз.	Обозначение	Наименование	Кол.	Примечание
A2			Д248.071.100СБ	Документация Сборочный чертёж		
A4	1		Д248.071.019-01	Детали Патрубок Патрубок Труба 108x3,5 ГОСТ 10704-76 Д ГОСТ 10705-80	1	
B4	2		Д248.071.037	L = 98 h16 25/	1	0,9 кг
B4	3		Д248.071.038	L = 227 h16 25/	1	2,05 кг
B4	4		Д248.071.039	L = 2290 h16 25/	1	20,7 кг
				Стандартные изделия		
		5		Фланец 1-125-10 см 25 ГОСТ 12820-80	1	
		6		Фланец 1-100-10 см 25 ГОСТ 12821-80	1	
		7		Отвод ГОСТ 17375-83 90° 108x4	3	
		8		45° 108x4	1	
		9		Переход К 133x5-108x4 ГОСТ 17378-83	1	
		10		Бобышка БП1-М20-55 ОСТ 36.7-74	1	

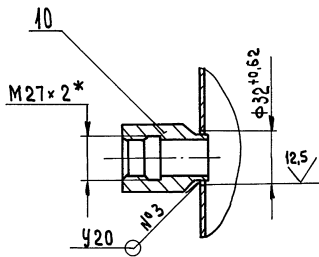
Формат	Зона	Поз.	Обозначение	Наименование	Кол.	Примечание
A2			Д248.071.110СБ	Документация Сборочный чертёж		
A4	1		Д248.071.019-01	Детали Патрубок Патрубок Труба 108x3,5 ГОСТ 10704-76 Д ГОСТ 10705-80	1	
B4	2		Д248.071.041	L = 298 h16 25/	1	2,7 кг
B4	3		Д248.071.042	L = 227 h16 25/	1	2,05 кг
B4	4		Д248.071.043	L = 2605 h16 25/	1	23,5 кг
				Стандартные изделия		
		5		Фланец 1-125-10 см 25 ГОСТ 12820-80	1	
		6		Фланец 1-100-10 см 25 ГОСТ 12821-80	1	
		7		Отвод ГОСТ 17375-83 90° 108x4	3	
		8		45° 108x4	1	
		9		Переход К 133x5-108x4 ГОСТ 17378-83	1	
		10		Бобышка БП1-М20-55 ОСТ 36.7-74	1	

				Д248.071.100		
Изм. лист	№ док. к	Подп.	Дата	Лист	Листов	Листов
Разр. Козина	Козина	Л.С.	6.990	1	1	1
Проб. Козина	Козина	Л.С.		Трубопровод		
Нач. отд. Н.Контр. Утв.	Минтер	Л.С.		ГПИ Горьковский САНТЕХПРОЕКТ		
				Формат А4		

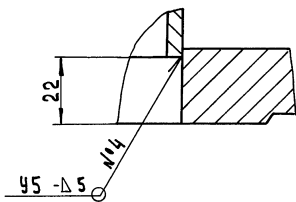
				Д248.071.110		
Изм. лист	№ док. к	Подп.	Дата	Лист	Листов	Листов
Разр. Козина	Козина	Л.С.	6.990	1	1	1
Проб. Козина	Козина	Л.С.		Трубопровод		
Нач. отд. Н.Контр. Утв.	Минтер	Л.С.		ГПИ Горьковский САНТЕХПРОЕКТ		
				Формат А4		



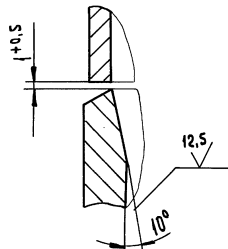
A-A (1:2)



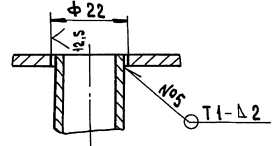
Б-Б (1:1)



В (2:1)



Г (1:1)

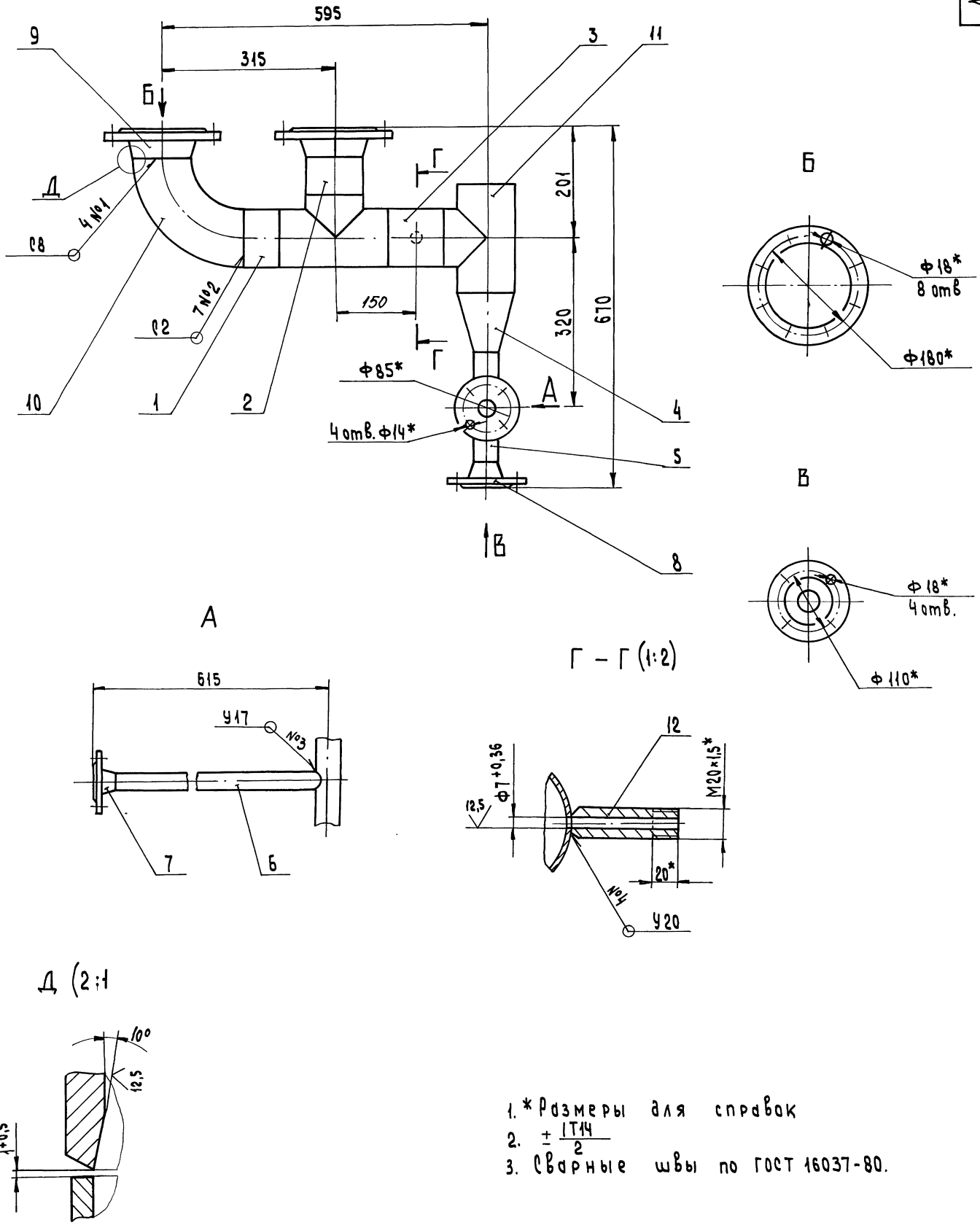


1. * Размеры для справок

2. + IT14

3. Сварные швы №1,2,3,4 по ГОСТ 15037-80, №5 по ГОСТ 5264-80.

					Д24В.071.100.05		
Изм	Лист	№ докум	Подп	Вста	Трубопровод	Лист	Масштаб
Разр	6	Козунд	1/2	89.90		И	45 1:5
Проб		Козунд	1/2			Лист	Листов 1
Т.Контр						ГПИ Горьковский САНТЕХПРОЕКТ	
И.Контр		МММТер					
Умб							



1. * Размеры для справок
2. $\pm \frac{IT14}{2}$
3. Сварные швы по ГОСТ 16037-80.

Имя, отчество, Подпись и дата Взам. штамп, Шифр, подпись, Подпись и дата

				Д 24В.071.120 СБ		
Изм/Лист	№ докум	Подп	Дата	Трубопровод	Лист	Масштаб
Разраб.	Козина	Л.С.	6.9.90		25	1:5
Проб.	Козина				Лист листов 1	
Т. контр.					ГПИ Горьковский САНТЕХПРЭКТ	
И.ч. отв.						
Н. контр.	Михайлов	С.В.				
Умб						

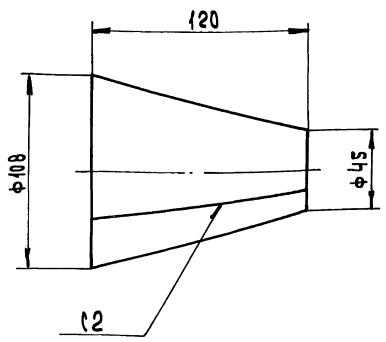
Серия 5.903-17 выпуск 3-2

Формат	Зона	№	Обозначение	Наименование	Кол.	Примечание
				Документация		
A2			Д24В.071.120.СБ	Оборочный чертёж		
				Детали		
				Патрубок		
				Труба 108x3,5 ГОСТ 10704-76		
				А ГОСТ 10705-80		
Б4	1		Д24В.071.044	L = 63 h16 $\frac{25}{\sqrt{}}$	1	0,6 кг
Б4	2		Д24В.071.045	L = 68 h16 $\frac{25}{\sqrt{}}$	1	0,6 кг
Б4	3		Д24В.071.046	L = 98 h16 $\frac{25}{\sqrt{}}$	1	0,9 кг
А4	4		Д24В.071.047	Переход	1	
А4	5		Д24В.071.048	Труба	1	
А4	6		Д24В.071.049	Труба	1	
				Стандартные изделия		
				Фланец ГОСТ 12821-80		
		7		1-25-10 см 25	1	
		8		1-40-10 см 25	1	
		9		1-100-10 см 25	2	
		10		Отвод 90° 108x4		
				ГОСТ 17375-83	1	
		11		Тройник 108x4		
				ГОСТ 17376-83	2	
		12		Штуцер Ш2-М20-100		
				ОСТ 36.7-74	1	

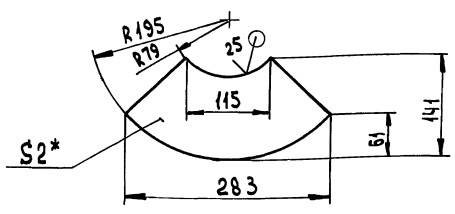
Д24В.071.120				Трубопровод		
Изм. лист	№ докум.	Подп.	Дата	Лист	Листов	Листов
Разр. Козина	Козина	Л.С.	6.9.90	1	1	1
Проб. Козина	Козина	Л.С.				
Н.контр. Минтер	Минтер	Л.С.				
Утв.						

ГПИ Горьковский САНТЕХПРОЕКТ
Формат А4

Д24В.071.047



Развёртка (1:5)

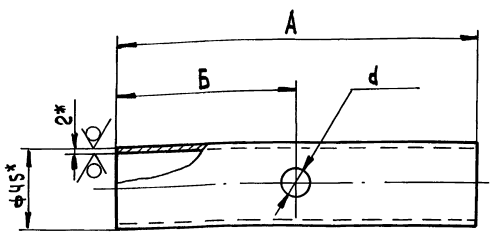


- 1. * Размеры для справок
- 2. $h_{14}; \pm \frac{1T_{14}}{2}$

Д24В.071.047				Переход		
Изм. лист	№ докум.	Подп.	Дата	Лист	Масса	Масштаб
Разр. Козина	Козина	Л.С.	6.9.90	1	0,5	1:2
Проб. Козина	Козина	Л.С.				
Н.контр. Минтер	Минтер	Л.С.				
Утв.						

Лист Б-ПН-2 ГОСТ 19903-74
3-IV-НВСтЗкп ГОСТ 16523-80
ГПИ Горьковский САНТЕХПРОЕКТ
Формат А4

Д24В.071.048



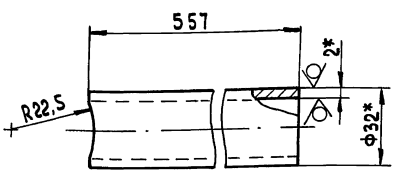
Обозначение	Размеры, мм			Масса, кг
	A	B	d	
Д24В.071.048	200	100	28	0,4
-01	1394	1305	34	2,8

- 1. * Размеры для справок
- 2. $h_{14}; h_{14}; \pm \frac{1T_{14}}{2}$

Д24В.071.048				Патрубок		
Изм. лист	№ докум.	Подп.	Дата	Лист	Масса	Масштаб
Разр. Козина	Козина	Л.С.	6.9.90	1	0,4	1:2
Проб. Козина	Козина	Л.С.				
Н.контр. Минтер	Минтер	Л.С.				
Утв.						

Труба 45x2 ГОСТ 10704-76
А ГОСТ 10705-80
ГПИ Горьковский САНТЕХПРОЕКТ
Формат А4

Д24В.071.049



- 1. * Размеры для справок
- 2. $h_{14}; \pm \frac{1T_{14}}{2}$

Д24В.071.049				Патрубок		
Изм. лист	№ докум.	Подп.	Дата	Лист	Масса	Масштаб
Разр. Козина	Козина	Л.С.	6.9.90	1	0,8	1:1
Проб. Козина	Козина	Л.С.				
Н.контр. Минтер	Минтер	Л.С.				
Утв.						

Труба 32x2 ГОСТ 10704-76
А ГОСТ 10705-80
ГПИ Горьковский САНТЕХПРОЕКТ
Формат А4

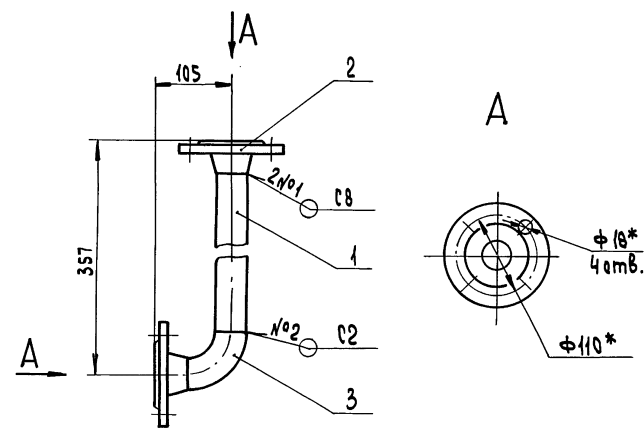
Серия 5.903-17 Выпуск 3-2

Шаб. № 10-10. Подпись и дата (Взам. инв. № Шаб. № 10-10). Подпись и дата

Формат	Зона	Поз.	Обозначение	Наименование	Кол.	Примечания
				Документация		
A4			Д 24В. 071. 130 СБ	Сборочный чертёж		
				Детали		
B4	1		Д 24В. 071. 051	Патрубок Труба 45x2 ГОСТ 10704-76 Д ГОСТ 10705-80 L = 250 h16 $\sqrt[25]{}$	1	0,5 кг
				Стандартные изделия		
		2		Фланец 1-40-10 ст 25 ГОСТ 12821-80	2	
		3		Отвод 90° 45x2,5 ГОСТ 17375-83	1	

Д 24В. 071. 130			
Изм/Лист	№ докум	Подп.	Дата
Разрб.	Козина	В.И.	6.9.90
Проб.	Козина		
Нач. отд.			
Н.контр.	Минтер		
Утв.			
Трубопровод		ГПИ Горьковский САНТЕХПРОЕКТ	
		Формат А4	

А 24В.071.130 СБ



- 1. * Размеры для справок
- 2. + 1Т14
- 3. Сварные швы по ГОСТ 16037-80.

Шаб. № 10-10. Подпись и дата (Взам. инв. № Шаб. № 10-10). Подпись и дата

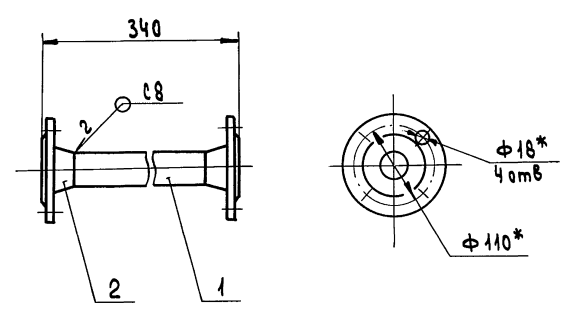
Д 24В. 071. 130 СБ			
Изм/Лист	№ докум	Подп.	Дата
Разрб.	Козина	В.И.	6.9.90
Проб.	Козина		
Т.контр.			
Н.контр.	Минтер		
Утв.			
Трубопровод		ГПИ Горьковский САНТЕХПРОЕКТ	
		Формат А4	

Шаб. № 10-10. Подпись и дата (Взам. инв. № Шаб. № 10-10). Подпись и дата

Формат	Зона	Поз.	Обозначение	Наименование	Кол.	Примечания
				Документация		
A4			Д 24В. 071. 140 СБ	Сборочный чертёж		
				Детали		
B4	1		Д 24В. 071. 052	Патрубок Труба 45x2 ГОСТ 10704-76 Д ГОСТ 10705-80 L = 248 h16 $\sqrt[25]{}$	1	0,5 кг
				Стандартные изделия		
		2		Фланец 1-40-10 ст 25 ГОСТ 12821-80	2	

Д 24В. 071. 140			
Изм/Лист	№ докум	Подп.	Дата
Разрб.	Козина	В.И.	6.9.90
Проб.	Козина		
Нач. отд.			
Н.контр.	Минтер		
Утв.			
Трубопровод		ГПИ Горьковский САНТЕХПРОЕКТ	
		Формат А4	

А 24В.071.140 СБ



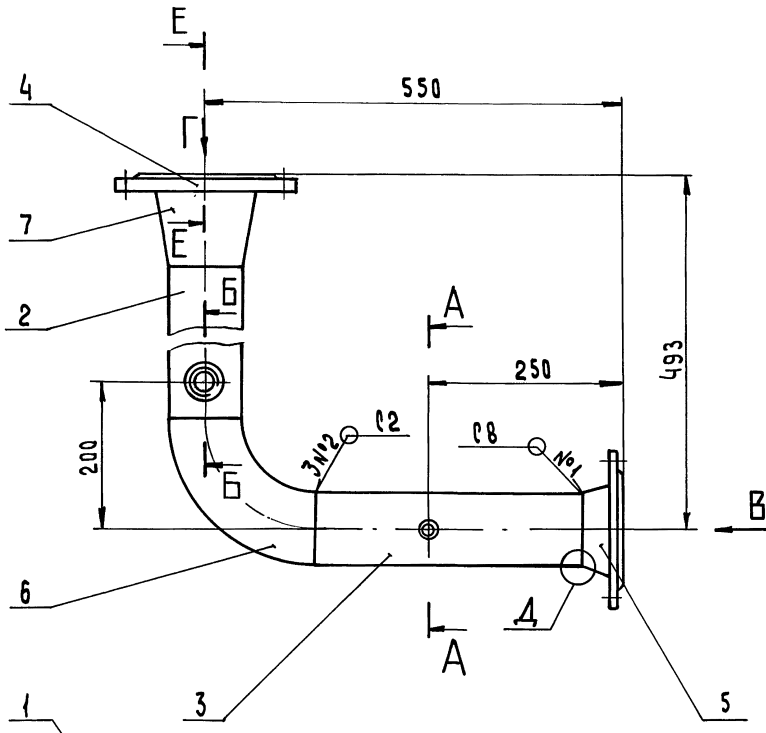
- 1. * Размеры для справок
- 2. h14
- 3. Сварные швы по ГОСТ 16037-80

Шаб. № 10-10. Подпись и дата (Взам. инв. № Шаб. № 10-10). Подпись и дата

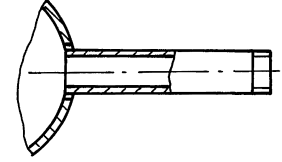
Д 24В. 071. 140 СБ			
Изм/Лист	№ докум	Подп.	Дата
Разрб.	Козина	В.И.	6.9.90
Проб.	Козина		
Т.контр.			
Н.контр.	Минтер		
Утв.			
Трубопровод		ГПИ Горьковский САНТЕХПРОЕКТ	
		Формат А4	

Д 24В.071.150

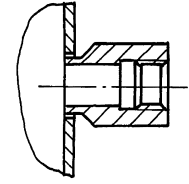
Д 24В.071.150-01-
Зеркальное отражение.
Остальное см. Д 24В.071.150



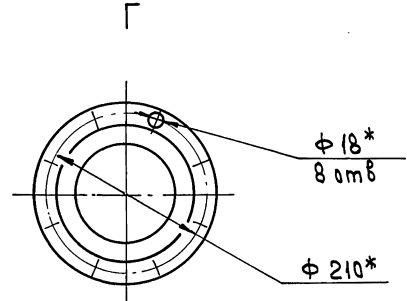
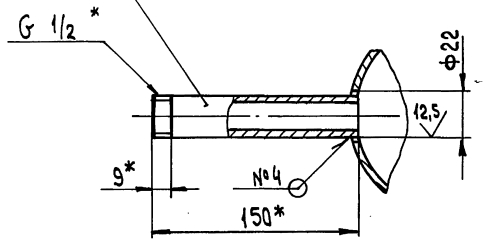
A-A (1:2)



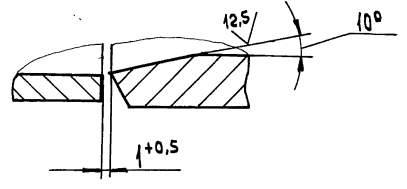
Б-Б (1:2)



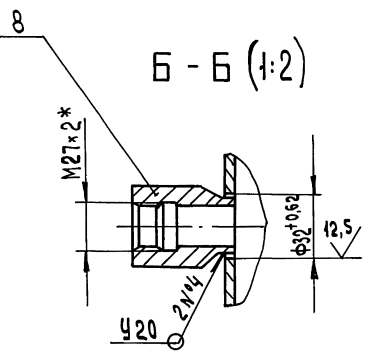
A-A (1:2)



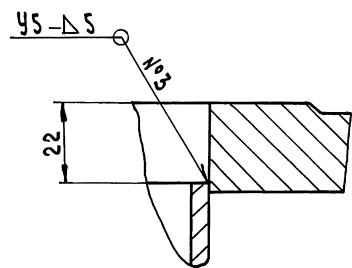
Д (2:1)



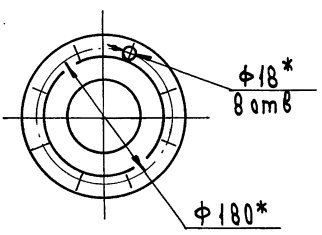
Б-Б (1:2)



E-E (1:1)



В



- 1.* Размеры для справок
- 2. $\pm IT14$
- 3. Сварные швы по ГОСТ 16037-80

Шифр, № подл. Подпись и дата. Изменения. Инв. № докум. Подпись и дата.

				Д 24В.071.150 СБ			
Изм.	Лист	№ докум	Подп.	Дата	Трубопровод	Лист	Масштаб
Разраб	Козина	Лос	6.9.90	И		20	1:5
Проб.	Козина	Лос		Лист		Листов 1	
Т. контр.				ГПИ Горьковский САНТЕХПРОЕКТ			
Нач. отд.							
Н. контр.	Мягнетер	Лос					
Умб.							

Серия 5.903-17 выпуск 3-2

Формат листа, Подпись и дата, Взам. инв. № зва, Инв. № зва, Подпись и дата

Формат	Зона	Поз.	Обозначение	Наименование	Кол.	Примечание
				Документация		
A2			D 248. 071. 150 СБ	Оборачный чертеш		
				Д е т а л и		
A4	1		D 248. 071. 016	Патрубок	1	
				Патрубок		
				Трубы 108x3,5 ГОСТ 10704-76		
				Δ ГОСТ 10705-80		
B4	2		D 248. 071. 053	L = 219 h16 ²⁵ / ₂₅	1	2,0 кг
B4	3		D 248. 071. 054	L = 347 h16 ²⁵ / ₂₅	1	3,1 кг
				Стандартные изделия		
		4		Фланец 1-125-10 Ст 25		
				ГОСТ 12820-80	1	
		5		Фланец 1-100-10 Ст 25		
				ГОСТ 12821-80	1	
		6		Отвод 90° 108x4		
				ГОСТ 17375-83	1	
		7		Переход К133x5-108x4		
				ГОСТ 17378-83	1	
		8		Бобышка БП1-М27-55		
				ОСТ 36.7-74	1	

D 248. 071. 150

Изм/лист	№ докум	Подп.	Дата
Разрб	Козина	<i>Лос</i>	6.9.90
Проб	Козина		
Иач. от			
И. контр	Мягтер		
Штб			

Трубопровод

Изм/лист	№ докум	Подп.	Дата
Разрб	Козина	<i>Лос</i>	6.9.90
Проб	Козина		
Иач. от			
И. контр	Мягтер		
Штб			

Трубопровод

ГПИ Горьковский
САНТЕХПРОЕКТ
Формат А4

Формат	Зона	Поз.	Обозначение	Наименование	Кол.	Примечание
				Документация		
A2			D 248. 071. 160 СБ	Оборачный чертеш		
				Д е т а л и		
A4	1		D 248. 071. 016	Патрубок	1	
				Патрубок		
				Труба 45x2 ГОСТ 10704-76		
				Δ ГОСТ 10705-80		
B4	2		D 248. 071. 055	L = 70 h16 ²⁵ / ₂₅	1	0,15 кг
B4	3		D 248. 071. 056	L = 385 h16 ²⁵ / ₂₅	1	0,82 кг
				Патрубок		
				Труба 108x3,5 ГОСТ 10704-76		
				Δ ГОСТ 10705-80		
B4	4		D 248. 071. 057	L = 295 h16 ²⁵ / ₂₅	2	2,7 кг
B4	5		D 248. 071. 058	L = 338 h16 ²⁵ / ₂₅	1	3,1 кг
B4	6		D 248. 071. 059	L = 647 h16 ²⁵ / ₂₅	2	5,8 кг
				Стандартные изделия		
		7		Фланец 1-100-10 Ст 25		
				ГОСТ 12821-80	4	
		8		Отвод 90° 45x2,5		
				ГОСТ 17375-83	1	
		9		Тройник 108x4		
				ГОСТ 17376-83	2	
		10		Штуцер Ш2-М20-50		
				ОСТ 36.7-74	1	

D 248. 071. 160

Изм/лист	№ докум	Подп.	Дата
Разрб	Козина	<i>Лос</i>	6.9.90
Проб	Козина		
Иач. от			
И. контр	Мягтер		
Штб			

Трубопровод

Изм/лист	№ докум	Подп.	Дата
Разрб	Козина	<i>Лос</i>	6.9.90
Проб	Козина		
Иач. от			
И. контр	Мягтер		
Штб			

Трубопровод

ГПИ Горьковский
САНТЕХПРОЕКТ
Формат А4

Формат листа, Подпись и дата, Взам. инв. № зва, Инв. № зва, Подпись и дата

Формат	Зона	Поз.	Обозначение	Наименование	Кол.	Примечание
				Документация		
A3			D 248. 071. 170 СБ	Оборачный чертеш		
				Стандартные изделия		
				Фланец ГОСТ 12821-80		
		1		1-65-10 Ст 25	1	
		2		1-100-10 Ст 25	1	
		3		Переход К108x4-76x3,5		
				ГОСТ 17378-83	1	
		4		Штуцер Ш2-М20-100		
				ОСТ 36.7-74	1	

D 248. 071. 170

Изм/лист	№ докум	Подп.	Дата
Разрб	Козина	<i>Лос</i>	6.9.90
Проб	Козина		
Иач. от			
И. контр	Мягтер		
Штб			

Трубопровод

Изм/лист	№ докум	Подп.	Дата
Разрб	Козина	<i>Лос</i>	6.9.90
Проб	Козина		
Иач. от			
И. контр	Мягтер		
Штб			

Трубопровод

ГПИ Горьковский
САНТЕХПРОЕКТ
Формат А4

Формат листа, Подпись и дата, Взам. инв. № зва, Инв. № зва, Подпись и дата

Формат	Зона	Поз.	Обозначение	Наименование	Кол.	Примечание
				Документация		
A3			D 248. 071. 180 СБ	Оборачный чертеш		
				Д е т а л и		
A4	1		D 248. 071. 048-01	Патрубок	1	
A4	2		D 248. 071. 063	Патрубок	1	
A4	3		D 248. 071. 064	Патрубок	1	
				Стандартные изделия		
				Фланец ГОСТ 12821-80		
		4		1-25-10 Ст 25	1	
		5		1-40-10 Ст 25	1	
		6		Отвод 90° 45x2,5		
				ГОСТ 17375-83	2	

D 248. 071. 180

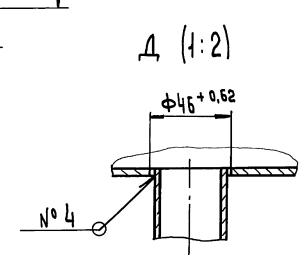
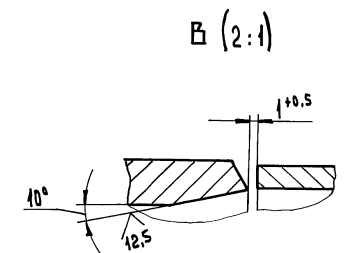
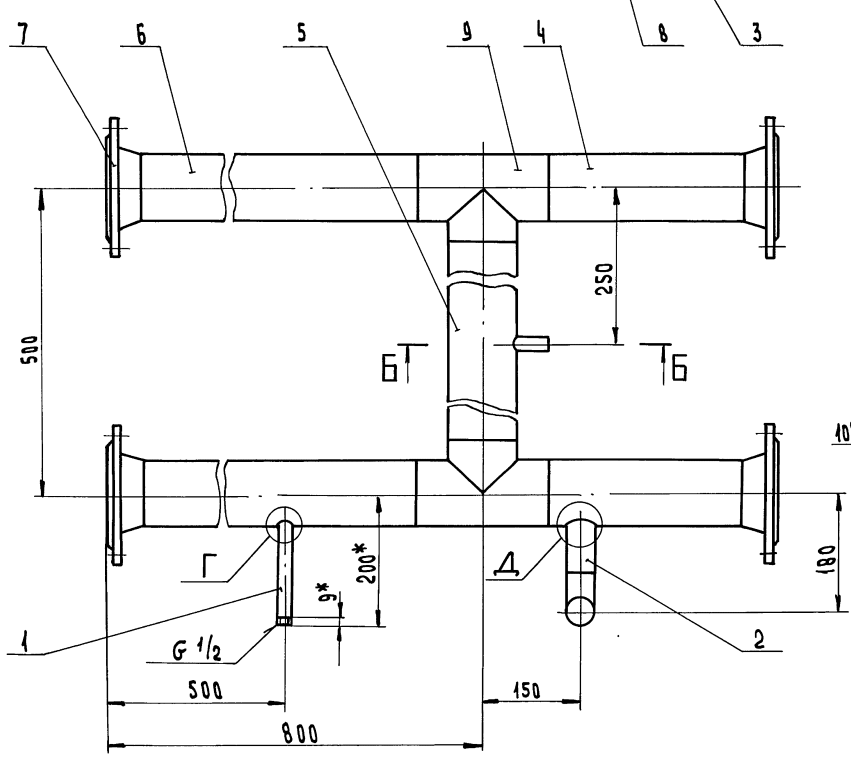
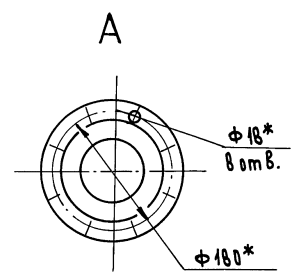
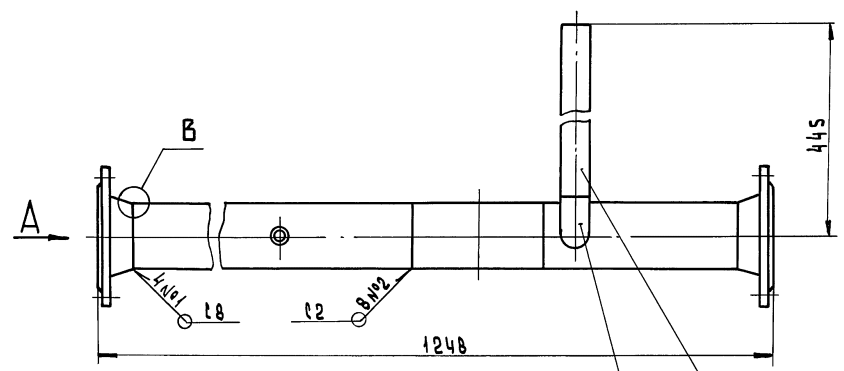
Изм/лист	№ докум	Подп.	Дата
Разрб	Козина	<i>Лос</i>	6.9.90
Проб	Козина		
Иач. от			
И. контр	Мягтер		
Штб			

Трубопровод

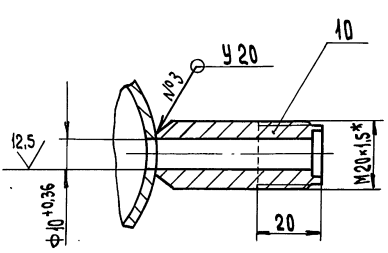
Изм/лист	№ докум	Подп.	Дата
Разрб	Козина	<i>Лос</i>	6.9.90
Проб	Козина		
Иач. от			
И. контр	Мягтер		
Штб			

Трубопровод

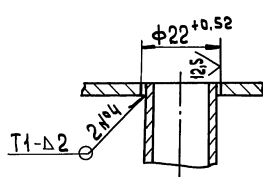
ГПИ Горьковский
САНТЕХПРОЕКТ
Формат А4



Б - Б (1:1)



Г (1:1)



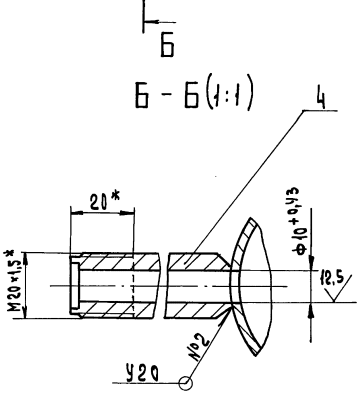
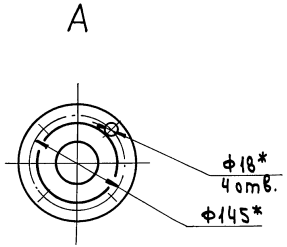
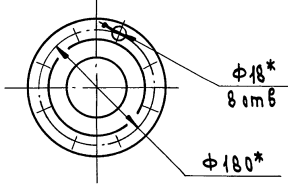
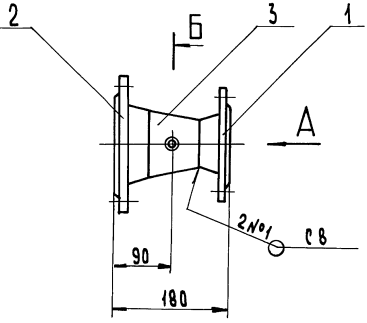
1. * Размеры для справок
2. $\pm 1T14$
3. Сварные швы №1,2,3 по ГОСТ 16037-80, №4 по ГОСТ 5264-80.

Шифр проекта, наименование изделия, ведомость, шифр, наименование, листы и детали

				Д24В.071.160СБ		
Изм.	Лист	№ докум.	Подп. вето	Трубопровод		
Рдзрзб	Козына	6390				
Пров	Козына			Лист	Масштаб	Масштаб
Т. контр.				47	1:5	
Нач. отд.				Лист листов 1		
Н. контр.	Минтер			ГПИ Горьковский		
Умб				САНТЕХПРОЕКТ		

Д248.071.170СБ

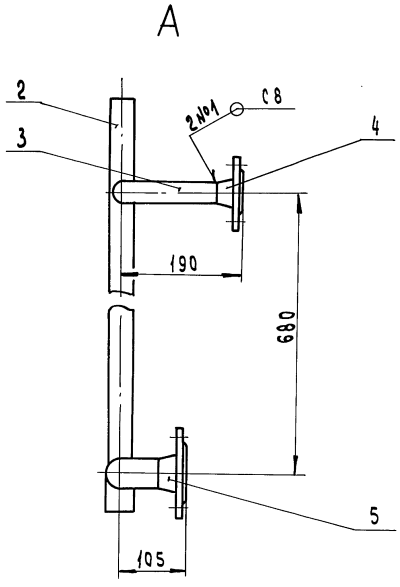
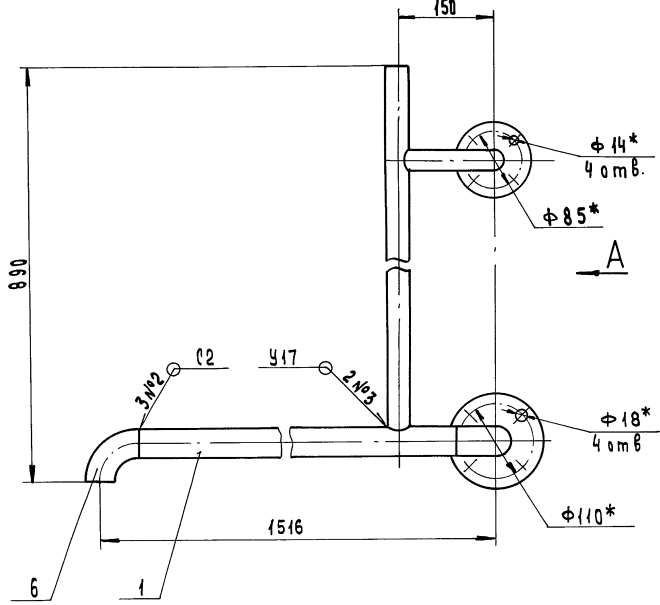
Серия 5.903-17 выпуск 3-2



- 1. * Размеры для справок
- 2. $h14, \pm \frac{1}{2}T14$
- 3. Сварные швы по ГОСТ 16037-80.

				Д248.071.170СБ		
Изм/Лист	№ докум	Подп.	Дата	Трубопровод	Лист	Масштаб
Разраб.	Козина	Лев	6.990		И	8 1:5
Пров.	Козина				Лист	Листов 1
Т.контр.					ГПИ Горьковский	
Нач. отд					САНТЕХПРОЕКТ	
Н.контр.	Мянтке Р				Формат А3	
Утв						

Д248.071.180СБ



- 1. * Размеры для справок
- 2. $h14, \pm \frac{1}{2}T14$
- 3. Сварные швы по ГОСТ 16037-80.

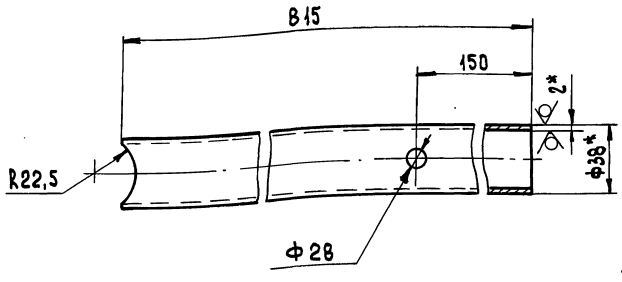
				Д248.071.180СБ		
Изм/Лист	№ докум	Подп.	Дата	Трубопровод	Лист	Масштаб
Разраб.	Козина	Лев	6.990		И	8 1:5
Пров.	Козина				Лист	Листов 1
Т.контр.					ГПИ Горьковский	
Н.контр.	Мянтке Р				САНТЕХПРОЕКТ	
Утв					Формат А3	

Ш.№ подл. Подпись и дата. Взам. инв.№ Ш.№ экз. Подпись и дата.

Ш.№ подл. Подпись и дата. Взам. инв.№ Ш.№ экз. Подпись и дата.

Δ248.071.063

25 ✓ (M)



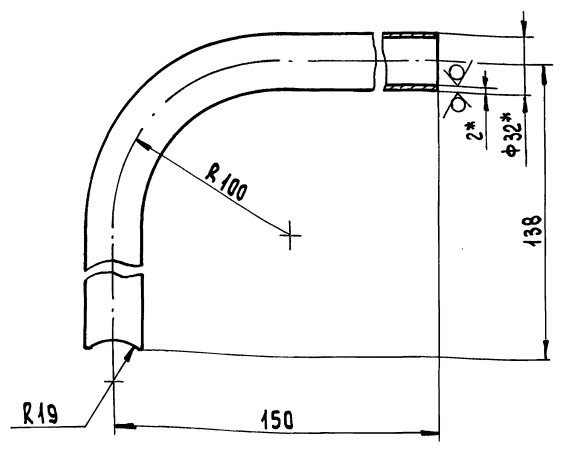
1.* Размеры для справок
2. H14; h14; $\pm \frac{IT14}{2}$

Δ248.071.063

Изм	Лист	№ док. кум.	Подп.	Дата	Лист	Масса	Масштаб
Разр.	Козина	Лист	6.990	И			
Проб.	Козина	Лист			Лист Листов 1		
Т. контр.					Труба 38x3 ГОСТ 10704-76 Δ ГОСТ 10705-80		
И. контр.	Минтер				ГПИ Горьковский САНТЕХПРОЕКТ		
Умб					Формат А4		

Δ248.071.064

25 ✓ (M)



1.* Размеры для справок
2. $\pm \frac{IT14}{2}$

Δ248.071.064

Изм	Лист	№ док. кум.	Подп.	Дата	Лист	Масса	Масштаб
Разр.	Козина	Лист	6.990	И			
Проб.	Козина	Лист			Лист Листов 1		
Т. контр.					Труба 32x2 ГОСТ 10704-76 Δ ГОСТ 10705-80		
И. контр.	Минтер				ГПИ Горьковский САНТЕХПРОЕКТ		
Умб					Формат А4		

Формат	Зона	Поз.	Обозначение	Наименование	Кол.	Примечание
				Документация		
A3			Δ248.071.190 сБ	Сборочный чертёж		
				Детали		
B4	1		Δ248.071.065	Патрубок		
				Труба 38x3 ГОСТ 10704-76 Δ ГОСТ 10705-80		
				L = 82 h 16 $\frac{25}{\sqrt{}}$	1	0,5 кг
				Стандартные изделия		
				Фланец ГОСТ 12821-80		
		2		1-50-10 ст 25	1	
		3		1-80-10 ст 25	1	
		4		Переход К 89x3,5-57x3,0		
				ГОСТ 17378-83	1	
		5		Штуцер Ш2-М20-50		
				ГОСТ 36.7-74	1	

Δ248.071.190

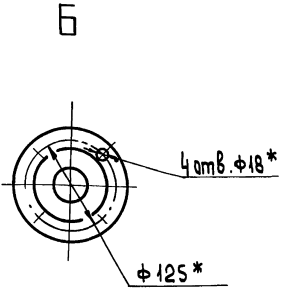
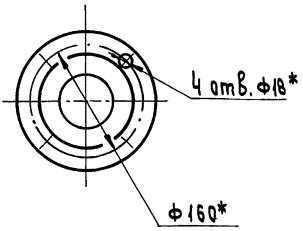
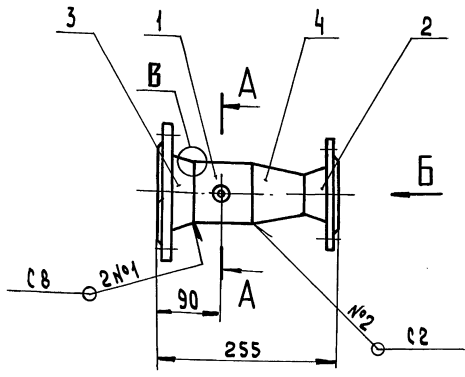
Изм	Лист	№ док. кум.	Подп.	Дата	Лист	Масса	Масштаб
Разр.	Козина	Лист	6.990	И			
Проб.	Козина	Лист			Лист Листов 1		
Т. контр.					Трубопровод		
И. контр.	Минтер				ГПИ Горьковский САНТЕХПРОЕКТ		
Умб					Формат А4		

Формат	Зона	Поз.	Обозначение	Наименование	Кол.	Примечание
				Документация		
A4			Δ248.071.200 сБ	Сборочный чертёж		
				Детали		
B4	1		Δ248.071.066	Патрубок		
				Труба 38x3 ГОСТ 10704-76 Δ ГОСТ 10705-80		
				L = 68 h 16 $\frac{25}{\sqrt{}}$	1	0,4 кг
				Стандартные изделия		
				Фланец 1-80-10 ст 25		
		2		ГОСТ 12821-80	2	

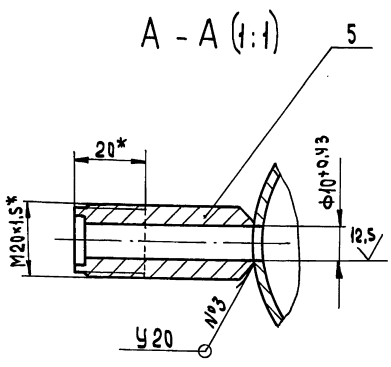
Δ248.071.200

Изм	Лист	№ док. кум.	Подп.	Дата	Лист	Масса	Масштаб
Разр.	Козина	Лист	6.990	И			
Проб.	Козина	Лист			Лист Листов 1		
Т. контр.					Трубопровод		
И. контр.	Минтер				ГПИ Горьковский САНТЕХПРОЕКТ		
Умб					Формат А4		

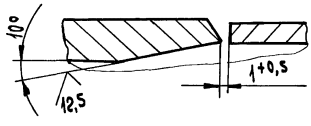
A24B.071.190CB



В (2:1)



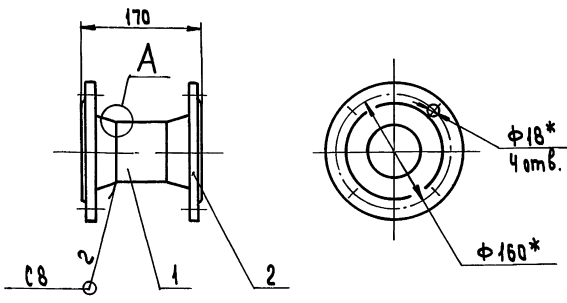
A - A (1:1)



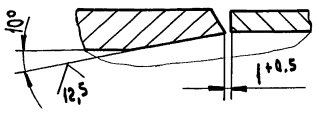
- 1.* Размеры для справок
- 2. $h14; \pm \frac{IT14}{2}$
- 3. Сварные швы по ГОСТ 16037-80

				D24B.071.190CB		
Изм/Лист	№ док. кум	Подп.	Дата	Трубопровод	Лист	Масштаб
Разраб.	Козина	Л/С	6.990		И	7 1:5
Проб.	Козина			Листов 1		
Т. контр.				ГПИ Горьковский САНТЕХПРОЕКТ		
Нач. ота				Формат А3		
Н. контр.	Мягкодер	Л/С				
Умб.						

A24B.071.200CB



A (2:1)

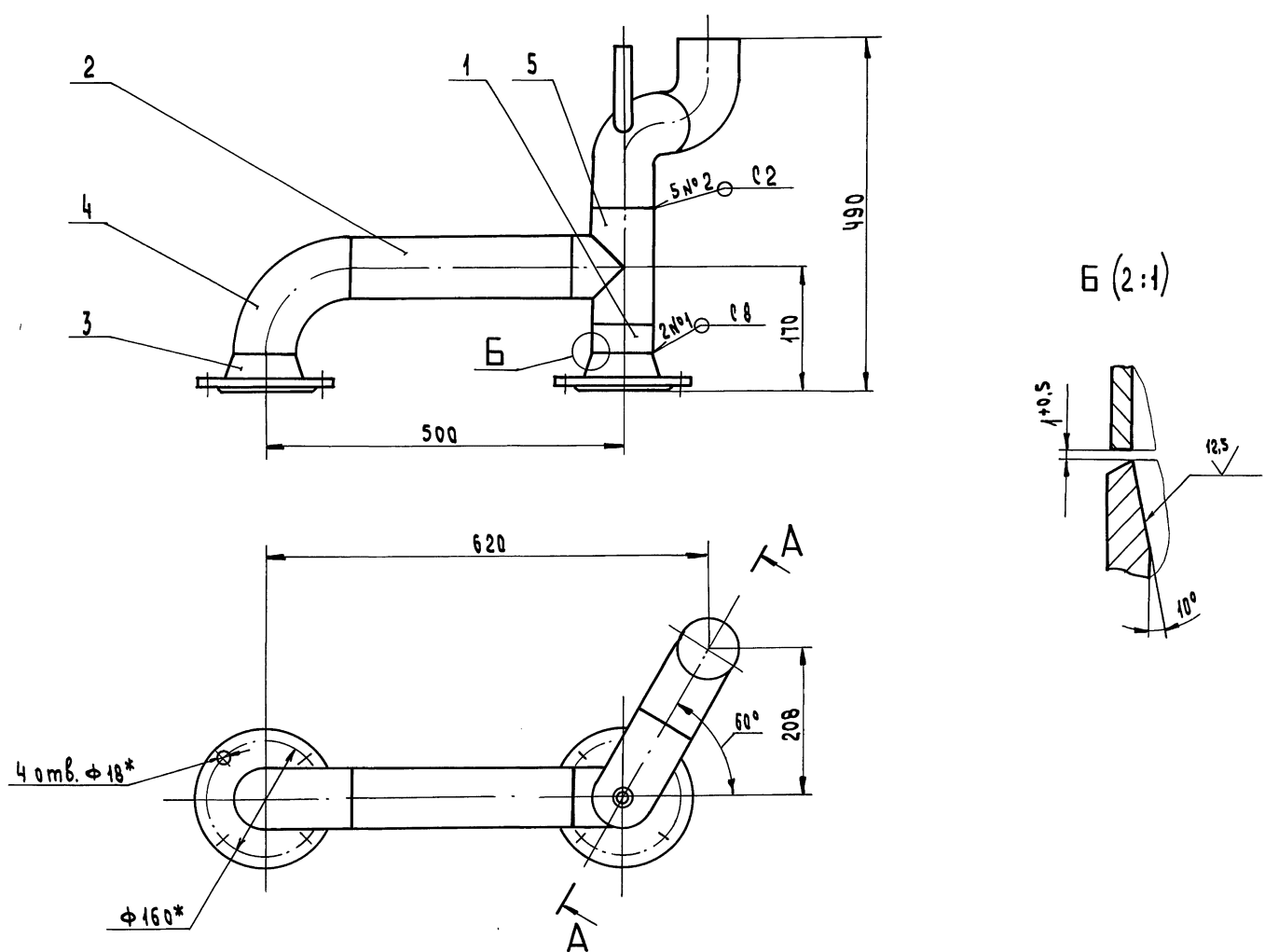


- 1.* Размеры для справок
- 2. $h14; \pm \frac{IT14}{2}$
- 3. Сварные швы по ГОСТ 16037-80

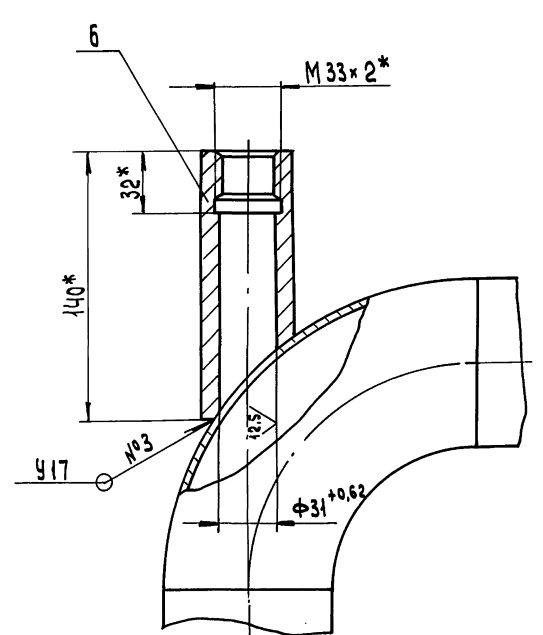
				D24B.071.200CB		
Изм/Лист	№ док. кум	Подп.	Дата	Трубопровод	Лист	Масштаб
Разраб.	Козина	Л/С	6.990		И	5 1:5
Проб.	Козина			Листов 1		
Т. контр.				ГПИ Горьковский САНТЕХПРОЕКТ		
Н. контр.	Мягкодер	Л/С		Формат А4		
Умб.						

Формат	Зона	Поз.	Обозначение	Наименование	Кол.	Примечание
				Документация		
A2			D24B.071.210CB	Сборочный чертёж		
				Детали		
				Патрубок		
				Труба 89x3 ГОСТ10704-76 Д ГОСТ 10705-80		
B4		1	D24B.071.067	L = 38 h 16 $\frac{25}{\sqrt{}}$	1	0,2кг
B4		2	D24B.071.068	L = 308 h 16 $\frac{25}{\sqrt{}}$	1	1,96 кг
				Стандартные изделия		
		3		Фланец 1-80-10 Ст 25 ГОСТ 12821-80	2	
		4		Отвод 90° 89x3,5 ГОСТ 17375-83	3	
		5		Муфта 89x3,5 ГОСТ 17376-83	1	
		6		Бобышка БС1-М33x2-440 ОСТ 36.7-74	1	

				D24B.071.210		
Изм/Лист	№ док. кум	Подп.	Дата	Трубопровод	Лист	Листов
Разраб.	Козина	Л/С	6.990		И	1 1
Проб.	Козина			ГПИ Горьковский САНТЕХПРОЕКТ		
Т. контр.				Формат А4		
Н. контр.	Мягкодер	Л/С				
Умб.						



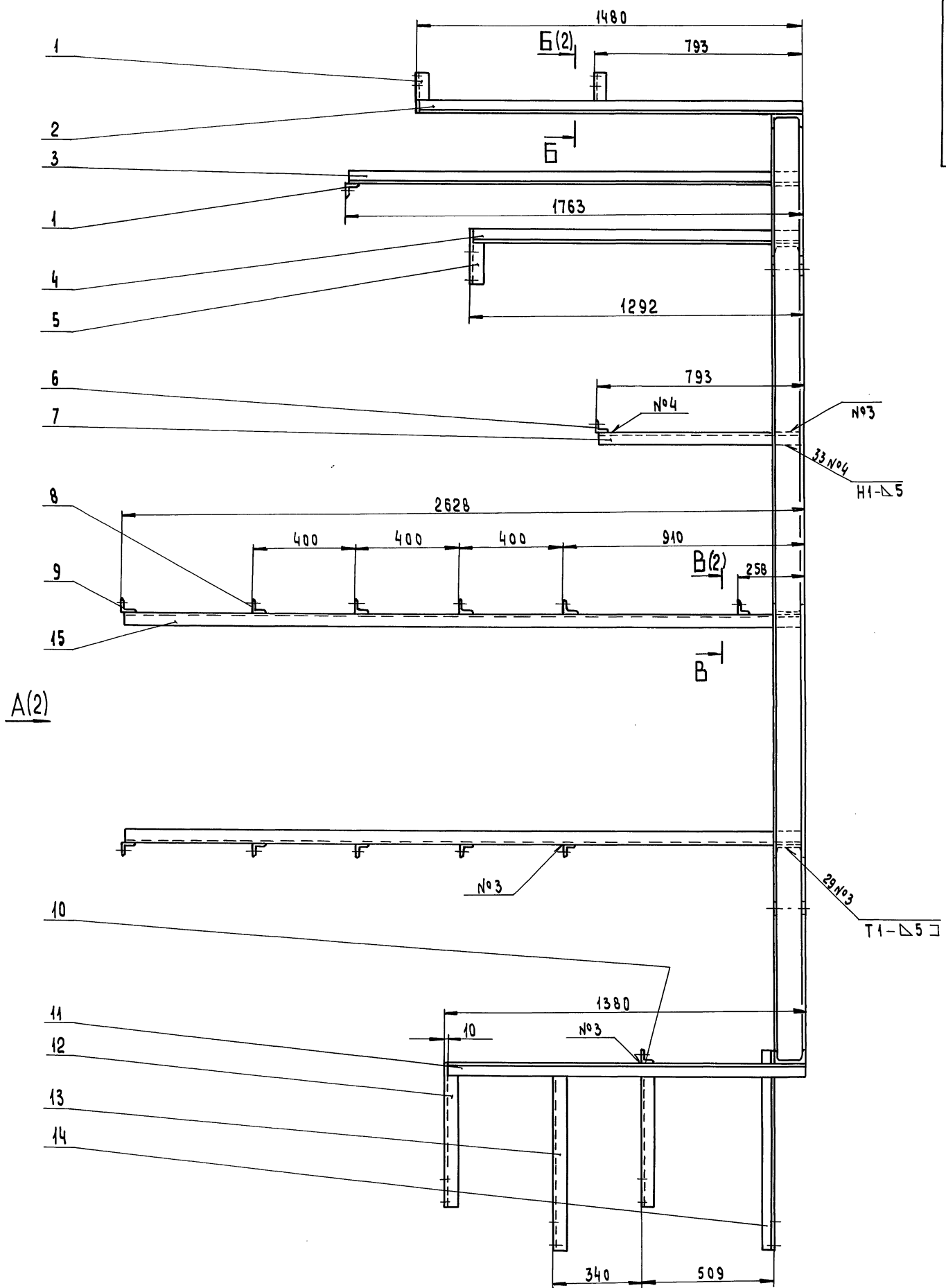
A - A (1:2)



- 1.* Размеры для справок
2. $n_{14}; \pm \frac{1T_{14}}{2}$
3. Сварные швы по ГОСТ 16037-80.

Инв. № подл.	Подпись и дата	Инв. № докум.	Подпись и дата

				Д24В.071.210СБ				
Изм.	Лист	№ докум.	Подп.	Дата	Трубопровод	Лист	Масса	Масштаб
Разраб.	Козиня	Козиня		6.9.90		и	16,5	1:5
Т. контр.						Лист	Листов	81
Исч. отв.						ГПИ Горьковский САНТЕХПРОЕКТ		
Н. контр.	Минтер							
Упр.								



3. Сварные швы по ГОСТ 5264-80.

1.* Размеры для справок
 2. Н14, ± 1Т14
 2

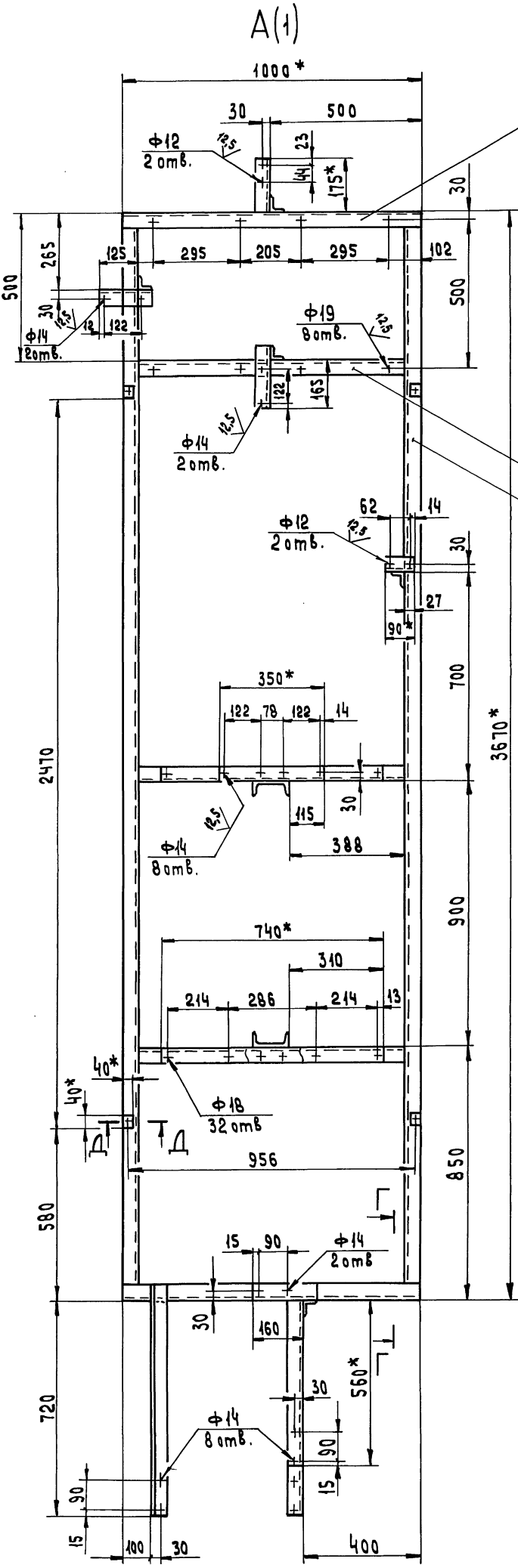
Изм.	Лист	Подком.	Подп.	Дата
Разр.	Козина			6.9.90
Проб.	Козина			
Т. контр.				
Нач. отд.				
Н. контр.	Мюнттер			
Умб.				

А24В.071.220СБ

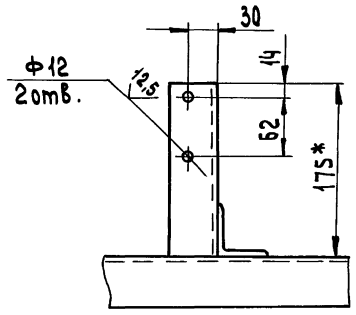
РАМ

Лит.	Масштаб	Масштаб
И	227	1:10
Лист	Листов 2	
ГПИ Горьковский САИТЕХПРОЕКТ		

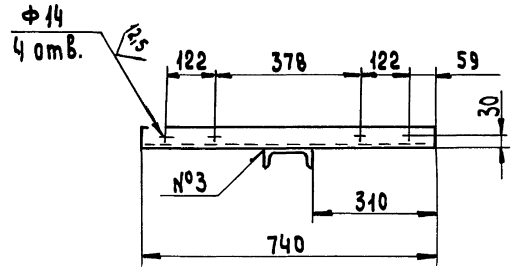
Серия S.903-17 Выпуск 3-2



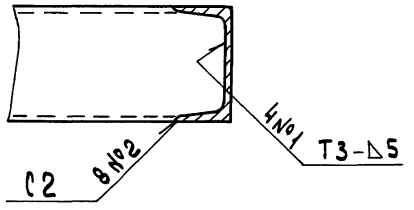
Б - Б (1:4) (1)



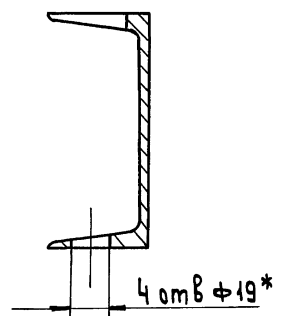
В - В (1)



Г - Г (1:4) (1)



Д - Д (1:2)



УНЛ, № подл., Подпись и дата, Взам. инв. №, Инв. № 434, Подпись и дата

Серия 5.903-17 выпуск 3-2

Имя, № подл. Подпись и дата. Взам. инв. №, инв. № докл. Подпись и дата.

Формат	Занк	Поз.	Обозначение	Наименование	Кол.	Примечание
				Документация		
			Δ24В. 071. 220 СБ	Оборочный чертёж		
				Детали		
				СВ язь		
				Уголок 50x50x5 ГОСТ8509-86 СтЗсп ГОСТ535-88		
Б4 2В	1		Δ24В. 071. 071	l = 175 h16 $\frac{25}{\checkmark}$	3	0,7 кг
Б4 2В	2		Δ24В. 071. 072	l = 1470 h16 $\frac{25}{\checkmark}$	1	5,5 кг
Б4 2В	3		Δ24В. 071. 073	l = 1753 h16 $\frac{25}{\checkmark}$	1	6,6 кг
Б4 2В	4		Δ24В. 071. 074	l = 1282 h16 $\frac{25}{\checkmark}$	1	4,8 кг
Б4 2В	5		Δ24В. 071. 075	l = 215 h16 $\frac{25}{\checkmark}$	1	0,8 кг
Б4 2В	6		Δ24В. 071. 076	l = 90 h16 $\frac{25}{\checkmark}$	1	0,3 кг
Б4 2В	7		Δ24В. 071. 077	l = 783 h16 $\frac{25}{\checkmark}$	1	3,0 кг
Б4 2В	8		Δ24В. 071. 078	l = 740 h16 $\frac{25}{\checkmark}$	9	2,8 кг
Б4 2В	9		Δ24В. 071. 079	l = 350 h16 $\frac{25}{\checkmark}$	2	1,3 кг
Б4 2А	10		Δ24В. 071. 081	l = 210 h16 $\frac{25}{\checkmark}$	1	0,8 кг
Б4 2А	11		Δ24В. 071. 082	l = 1370 h16 $\frac{25}{\checkmark}$	1	5,2 кг
Б4 2А	12		Δ24В. 071. 083	l = 560 h16 $\frac{25}{\checkmark}$	2	2,1 кг
Б4 2А	13		Δ24В. 071. 084	l = 720 h16 $\frac{25}{\checkmark}$	1	2,7 кг

Изм. Лист				№ док. кум.		Подп.		Дата	
Разр. Козына				Лист 1		Листов 2			
Проб. Козына				ИИ		ГП Горьковский		САНТЕХПРОЕКТ	
Нач. отд.				М. Контр.		М. Контр.		Умб.	

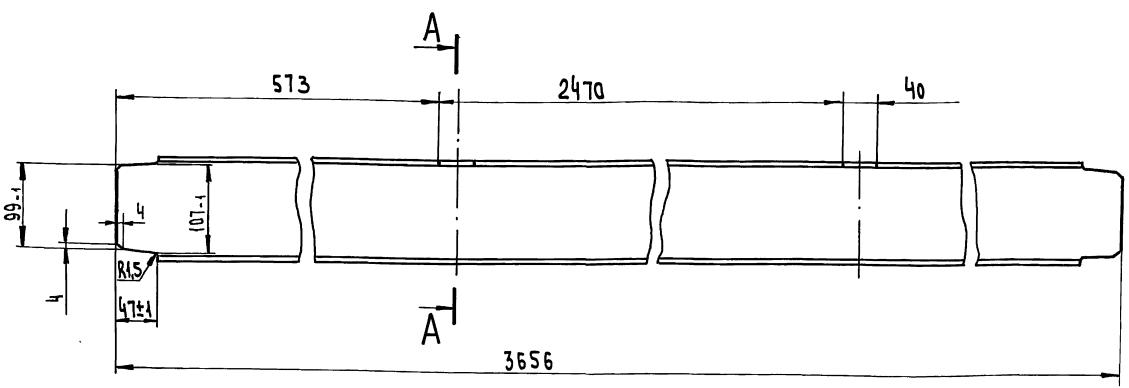
Формат	Занк	Поз.	Обозначение	Наименование	Кол.	Примечание
Б4 2А	14		Δ24В. 071. 085	l = 770 h16 $\frac{25}{\checkmark}$ СВ язь Швеллер 12 ГОСТ8240-89 СтЗсп ГОСТ535-88	1	2,9 кг
Б4 2В	15		Δ24В. 071. 086	l = 2618 h16 $\frac{25}{\checkmark}$	2	27,2 кг
Б4 3В	16		Δ24В. 071. 087	l = 1000 h16 $\frac{25}{\checkmark}$	2	10,4 кг
Б4 3В	17		Δ24В. 071. 088	l = 895 h16 $\frac{25}{\checkmark}$	3	9,3 кг
А3 3В	18		Δ24В. 071. 089	СВ язь	2	

Изм. Лист				№ док. кум.		Подп.		Дата	
				Лист 2		Листов 2			
				ИИ		ГП Горьковский		САНТЕХПРОЕКТ	
				М. Контр.		М. Контр.		Умб.	

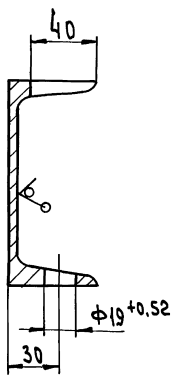
Имя, № подл. Подпись и дата. Взам. инв. №, инв. № докл. Подпись и дата.

Δ24В. 071. 089

$\frac{25}{\checkmark}$ (✓)



A-A (1:2)



Неуказанные предельные отклонения размеров: $h14; \pm \frac{IT14}{2}$

				Δ24В. 071. 089		Лист		Масса		Масштаб	
Изм. Лист				№ док. кум.		Подп.		Дата			
Разр. Козына				Лист 1		Листов 1					
Проб. Козына				ИИ		ГП Горьковский		САНТЕХПРОЕКТ			
Т. Контр.				М. Контр.		М. Контр.		Умб.			
				Швеллер 12 ГОСТ8240-89		СтЗсп ГОСТ535-88		СВ язь			

Имя, № подл. Подпись и дата. Взам. инв. №, инв. № докл. Подпись и дата.

В е д о м о с т ь т е п л о з о л я ц и о н н ы х к о н с т р у к ц и ю

Наименование элемента, диаметр или размеры, мм	Ед. изм.	Кол.	Температура теплоносителя, °С		Утепляющие конструкции						Обозначение применяемых чертёжей	Примечание	
			Макс.	Средняя годовая	Основной теплоизоляционный слой			Покровный слой					
					Материал	Толщ. мм	Общ. объём м ³	Материал	Толщ. мм	Общ. поверхность м ²			
Подогреватель водоводяной 9-168 × 2000 - Р-4 ;													
- секции	шт	8	105	105	Цилиндры теплоизоляционные из минеральной ваты на синтетическом связующем	40	0,4		Лист АД.1.Н 0,5 ГОСТ 21631-76	0,5	12,0	Серия 7.903.9-2.1-17.33	
- клочки	шт	6	105	105	Полотно холста-прошивное из отходов стеклянного волокна ХПС-Т-5 ТУ6-Н-454-77	6	-			-	8,0		
Трубопроводы:													
φ 108 × 3,5	м	15	105	105	Полуцилиндры теплоизоляционные из минеральной ваты на синтетическом связующем	40	0,285		Лист АД.1.Н 0,3 ГОСТ 21631-76	0,3	8,85	Серия 7.903.9-2.1-17.33	
φ 89 × 3	м	2,5	70	70	Листов алюминия	40	0,04			0,3	1,325	7.903.9-2.1-17.33	
φ 76 × 3	м	6	65	65	Листов алюминия	40	0,09			0,3	2,94		
φ 45 × 2	м	6	105	105	Листов алюминия	40	0,066			0,3	2,34		
φ 32 × 2	м	1	70	70	Листов алюминия	40	0,009			0,3	0,35		
Арматура													
φ 100	шт	6			Полуфутляры из листов алюминия, заполненные матом минераловатными прошивными 2М-100 с обкладками ГОСТ 21880-86	40	0,144	Входит в конструкцию		0,8	1,68	Серия 7.903.9-2.2-6	
φ 80	шт	4			Листов алюминия	40	0,084	ручкию полуфутляра		0,8	3,04		
φ 65	шт	5			Листов алюминия	40	0,1			0,8	3,7		
φ 40	шт	2			Полотно холста-прошивное из отходов стеклянного волокна ХПС-Т-5 ТУ6-Н-454-77	40	0,026		Лист АД.1.Н 0,8 ГОСТ 21631-76	0,8	0,82	Серия 7.903.9-2.2-3	
φ 25	шт	1			Листов алюминия	40	0,010			0,8	0,33		
Отводы													
φ 100	шт	9	105	105	Маты минераловатные прошивные 2М-100 в обкладке из стеклоткани ГОСТ 21880-86	40	0,039		Лист АД.1.Н 0,3 ГОСТ 21631-76	0,3	1,242	Серия 7.903.9-2.2-11	
φ 80	шт	3	70	70	Листов алюминия	40	0,009			0,3	0,3		
φ 65	шт	7	65	65	Листов алюминия	40	0,015			0,3	0,54	лист 13, 24	

Оборачные единицы поз. №1;2
(по черт. Д.24В.071.000С) изоляции
не подвергать.

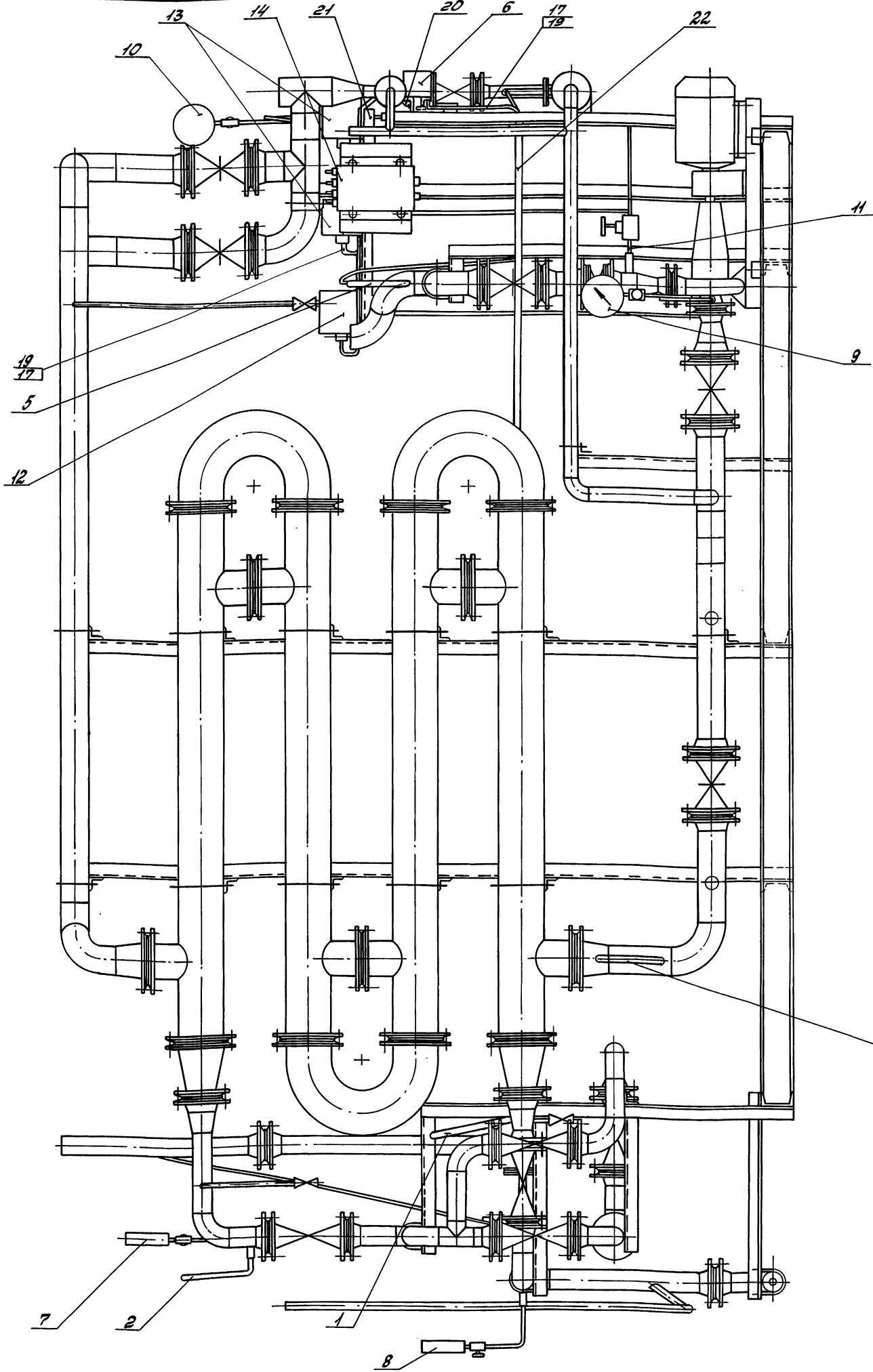
Шифр, № подл., Подпись и дата, Взам. инв. №, Инв. № изд., Подпись и дата

Д.И. 071. 000 ВТК			
Изм. лист	№ докум.	подп.	дата
Резерв	Горючих веществ	Б. Вара	
Проб	ПЛИНЕР	Б. Вара	
Т. контр.	Лепёшки	Б. Вара	23.10.89
Н. контр.	Клоков	Б. Вара	21.10
Утв.			
Блок приготовления горячей воды БПГВ-1. Ведомость теплоизоляционных конструкций			Лист 1 / Листов 1
ГПИ Горьковский САНТЕХПРОЕКТ			
Копировал: Исеев			24635-03 38 Формат А 2

Серия 5.903-17 выпуск 3-2

Д.И. 071.000.АТМ.СБ

A(2)



Кронштейны и уголок для установки приборов,

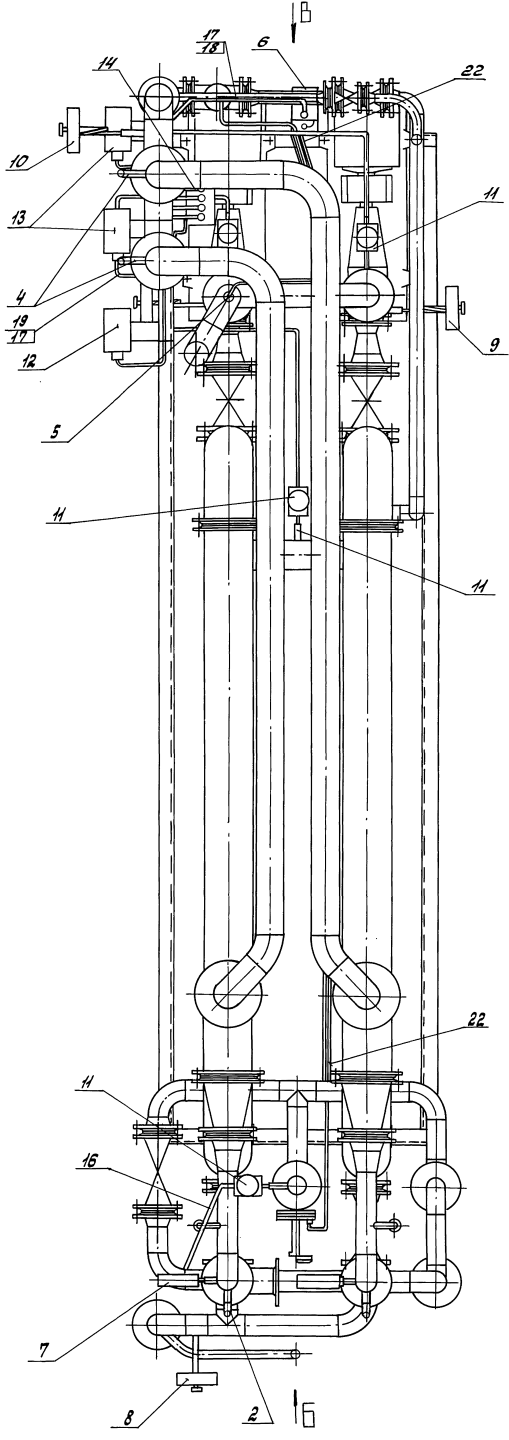
швеллер для прокладки капилляров и импульсные трубы приварить по месту. Сварные швы по ГОСТ 5264-80.

Д.И. 071.000.АТМ.СБ				Лист	Масса	Масштаб
ИЗДАНИЕ	КОЛИЧЕСТВО	ПОДПИСЬ	ДАТА	14	-	-
Разраб. СТЕПАНИШВИЛИ	Стр. 1/1	Проф. БОРИСОВ	02.08.80			
И. КОМП. АНУПТЕР				Лист 1	Листов 2	
Блок приготовления горячей воды БПГВ-1 Установка приборов и средств автоматизации				ГПН Горьковский Сантехпроект		

Швелл. труба, Подп. и дата, Швелл. труба, Импульсные трубы и Реле

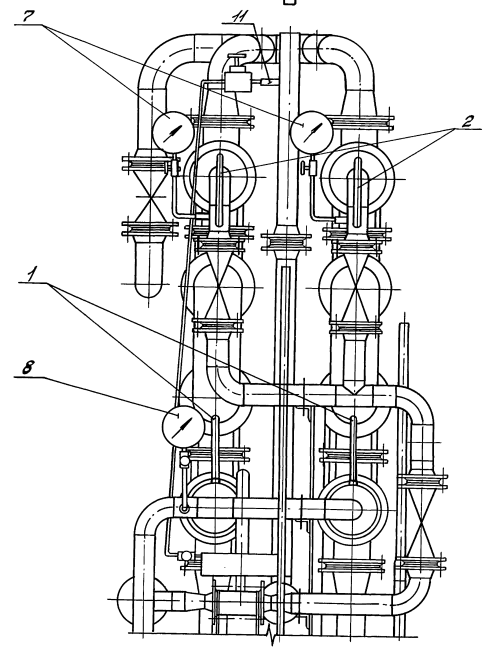
Серия 5.903-17-Борисук-3-2

A (1)

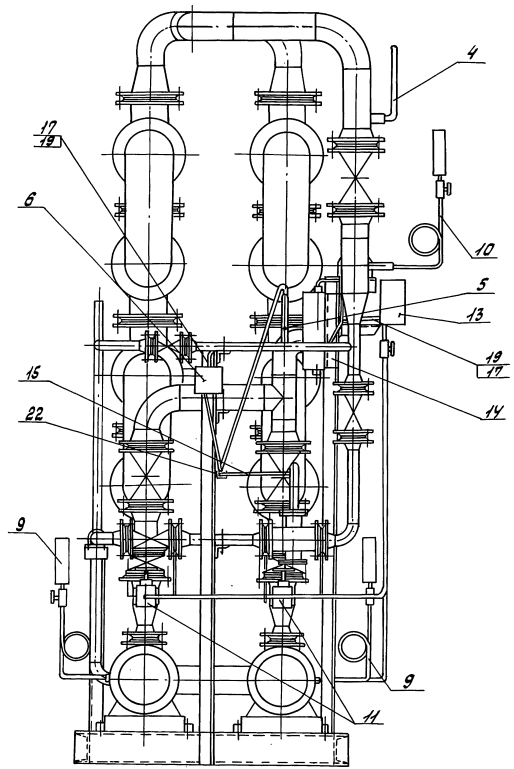


39
Д.И.ОТН.000.АТМ.СБ

Б



Б



Исполнитель: Подпись и печать: [Blank space for signature and stamp]

Исполнитель: Подпись Дата

Д.И.ОТН.000.АТМ.СБ

Лист 2

Серия 5.903-17
Выпуск 3-2

Ив. № табл. Подп. и дата
Взам. инв. № Инв. № табл. Подп. и дата

формат	Зона	Поз.	Обозначение	Наименование	Кол.	Примечание
				<u>Документация</u>		
A2			ДИ.071.000 АТМСБ	Сборочный чертеж		
A3			ДИ.071.000 АТМ-1	Схема автоматизации		
A3			ДИ.071.000 АТМ-2	Схема электрических соединений		
				<u>Прочие изделия</u>		
		1		Установка 1 термометра ТП21 240 103 в опрае П ТМЧ-142-87	2	
		2		Установка 1 термометра ТТУ41 240 141 в опрае У ТМЧ-142-87	4	
		4		Установка 1 термометра ТТУ6 2 240 141 в опрае У ТМЧ-142-87	2	
		5		Установка 5 термоаллана термометра манометрического ТПП-100ЭК ТМЧ-173-87	1	
ДИ.071.000 АТМ						
Изм	Лист	№ докум.	Подп.	Дата	Лит.	Лист
Разраб	Стукачева	С	С	4.10	и	1 3
Проб.	Борисов	С	С			
Нач. отд.	Борисов	С	С			
И. контр.	Монтер	Л	Л			
Чтб.						
				Блок приготовления горячей воды БПГВ-1. Установка приборов и средств автоматизации.		
				ГПИ ГОРЬКОВСКИЙ САНТЕХПРОЕКТ		
				формат А4		

1(21)

формат	Зона	Поз.	Обозначение	Наименование	Кол.	Примечание
		6		Установка 1 термометра манометрического ТПП-100ЭК ТМЧ-479-89	1	
		7		Установка 16-70 манометра МПЧ-У-4 К ^{кв} /см ² ТТКЧ-3137-70	2	
		8		Установка 16-70 манометра МПЧ-У-4 К ^{кв} /см ² ТТКЧ-3137-70	1	
		9		Установка 16-225У манометра МПЧ-У-4 К ^{кв} /см ² ТТКЧ-3139-70	2	
		10		Установка 16-225У манометра МПЧ-У-6 К ^{кв} /см ² ТТКЧ-3139-70	1	
		11		Установка 2 отборного устройства 16-200 ТМЧ-226-76	4	
		12		Установка 5 манометра ЭКМ-1У-4 К ^{кв} /см ² ТМЧ-107-83	1	
		13		Установка 5 манометра ЭКМ-1У-10 К ^{кв} /см ² ТМЧ-107-83	2	
		14		Установка 7 соединительной коробки КС-20 ТУ36-2568-83 ТМЧ-416-86	1	
		16		Материалы Труба 14x2 ГОСТ8734-75 В20 ГОСТ8733-87	9 м	
ДИ.071.000 АТМ						
Изм	Лист	№ докум.	Подп.	Дата		
				формат А4		

Ив. № табл. Подп. и дата
Взам. инв. № Инв. № табл. Подп. и дата

формат	Зона	Поз.	Обозначение	Наименование	Кол.	Примечание
		17		Провод ПВ1 1.0 380 ГОСТ6323-79	11 м	
				Металлорукав ТУ22-5570-83		
		18		РЗ-ЦХ-8	1 м	
		19		РЗ-ЦХ-10	10 м	
		20		Провод ПСО-4	0,3 м	
		21		Цеолок 50x50x3 ГОСТ19771-74	0,8 м	
		22		Швеллер ШП32x16 У1 ТУ36-1113-84	3,5 м	
ДИ.071.000 АТМ						
Изм	Лист	№ докум.	Подп.	Дата		
				формат А4		

Ив. № табл. Подп. и дата
Взам. инв. № Инв. № табл. Подп. и дата

Лист 3