

ТИПОВАЯ ДОКУМЕНТАЦИЯ НА КОНСТРУКЦИИ, ИЗДЕЛИЯ И ЧУЗЛЫ ЗДАНИЙ И СООРУЖЕНИЙ

СЕРИЯ 5.903-17

БЛОКИ ТЕПЛОМЕХАНИЧЕСКОГО
ОБОРУДОВАНИЯ ДЛЯ ВОДОГРЕЙНЫХ
КОТЕЛЬНЫХ МАЛОЙ МОЩНОСТИ

ВЫПУСК 3-3

БЛОК НАСОСОВ ГОРЯЧЕГО ВОДОСНАБЖЕНИЯ БНГВ-1

РАБОЧИЕ ЧЕРТЕЖИ

ТИПОВАЯ ДОКУМЕНТАЦИЯ НА КОНСТРУКЦИИ, ИЗДЕЛИЯ И ЧАСТИ ЗДАНИЙ И СООРУЖЕНИЙ

СЕРИЯ 5.903-17

БЛОКИ ТЕПЛОМЕХАНИЧЕСКОГО
ОБОРУДОВАНИЯ ДЛЯ ВОДОГРЕЙНЫХ
КОТЕЛЬНЫХ МАЛОЙ МОЩНОСТИ

ВЫПУСК 3-3

БЛОК НАСОСОВ ГОРЯЧЕГО ВОДОСНАБЖЕНИЯ БНГВ-1

РАБОЧИЕ ЧЕРТЕЖИ

РАЗРАБОТАНЫ:

ГПИ ГОРЬКОВСКИЙ САНТЕХПРОЕКТ
ГЛАВНЫЙ ИНЖЕНЕР ИНСТИТУТА
ГЛАВНЫЙ ИНЖЕНЕР ПРОЕКТА

Л. Смирнов
И. Шев.

Ю.П. ФАЛАЛСЕВ
Т.С. ГУСЕВА

УТВЕРЖДЕНЫ

ГЛКНИИ САНТЕХНИИПРОЕКТ, ТЕХНИЧЕСКОЕ ЗАДАНИЕ
от 15.01.90г.
Введены в действие с 01.02.91г. ГПИ "ГОРЬКОВСКИЙ
САНТЕХПРОЕКТ", ПРИКАЗ от 24.10.90г. № 68

Выпуск 3-3

Серия 5.903-17

Шт. листы: Плита, и детали. Объем: 10 шт. (10 шт. в сборе). Листы: 1, 2, 3, 4, 5, 6, 7, 8, 9, 10, 11, 12, 13, 14, 15, 16, 17, 18, 19, 20, 21, 22, 23, 24, 25, 26, 27, 28, 29, 30, 31, 32, 33, 34, 35, 36, 37, 38, 39, 40, 41, 42, 43, 44, 45, 46, 47, 48, 49, 50, 51, 52, 53, 54, 55, 56, 57, 58, 59, 60, 61, 62, 63, 64, 65, 66, 67, 68, 69, 70, 71, 72, 73, 74, 75, 76, 77, 78, 79, 80, 81, 82, 83, 84, 85, 86, 87, 88, 89, 90, 91, 92, 93, 94, 95, 96, 97, 98, 99, 100, 101, 102, 103, 104, 105, 106, 107, 108, 109, 110, 111, 112, 113, 114, 115, 116, 117, 118, 119, 120, 121, 122, 123, 124, 125, 126, 127, 128, 129, 130, 131, 132, 133, 134, 135, 136, 137, 138, 139, 140, 141, 142, 143, 144, 145, 146, 147, 148, 149, 150, 151, 152, 153, 154, 155, 156, 157, 158, 159, 160, 161, 162, 163, 164, 165, 166, 167, 168, 169, 170, 171, 172, 173, 174, 175, 176, 177, 178, 179, 180, 181, 182, 183, 184, 185, 186, 187, 188, 189, 190, 191, 192, 193, 194, 195, 196, 197, 198, 199, 200, 201, 202, 203, 204, 205, 206, 207, 208, 209, 210, 211, 212, 213, 214, 215, 216, 217, 218, 219, 220, 221, 222, 223, 224, 225, 226, 227, 228, 229, 230, 231, 232, 233, 234, 235, 236, 237, 238, 239, 240, 241, 242, 243, 244, 245, 246, 247, 248, 249, 250, 251, 252, 253, 254, 255, 256, 257, 258, 259, 260, 261, 262, 263, 264, 265, 266, 267, 268, 269, 270, 271, 272, 273, 274, 275, 276, 277, 278, 279, 280, 281, 282, 283, 284, 285, 286, 287, 288, 289, 290, 291, 292, 293, 294, 295, 296, 297, 298, 299, 300, 301, 302, 303, 304, 305, 306, 307, 308, 309, 310, 311, 312, 313, 314, 315, 316, 317, 318, 319, 320, 321, 322, 323, 324, 325, 326, 327, 328, 329, 330, 331, 332, 333, 334, 335, 336, 337, 338, 339, 340, 341, 342, 343, 344, 345, 346, 347, 348, 349, 350, 351, 352, 353, 354, 355, 356, 357, 358, 359, 360, 361, 362, 363, 364, 365, 366, 367, 368, 369, 370, 371, 372, 373, 374, 375, 376, 377, 378, 379, 380, 381, 382, 383, 384, 385, 386, 387, 388, 389, 390, 391, 392, 393, 394, 395, 396, 397, 398, 399, 400, 401, 402, 403, 404, 405, 406, 407, 408, 409, 410, 411, 412, 413, 414, 415, 416, 417, 418, 419, 420, 421, 422, 423, 424, 425, 426, 427, 428, 429, 430, 431, 432, 433, 434, 435, 436, 437, 438, 439, 440, 441, 442, 443, 444, 445, 446, 447, 448, 449, 450, 451, 452, 453, 454, 455, 456, 457, 458, 459, 460, 461, 462, 463, 464, 465, 466, 467, 468, 469, 470, 471, 472, 473, 474, 475, 476, 477, 478, 479, 480, 481, 482, 483, 484, 485, 486, 487, 488, 489, 490, 491, 492, 493, 494, 495, 496, 497, 498, 499, 500, 501, 502, 503, 504, 505, 506, 507, 508, 509, 510, 511, 512, 513, 514, 515, 516, 517, 518, 519, 520, 521, 522, 523, 524, 525, 526, 527, 528, 529, 530, 531, 532, 533, 534, 535, 536, 537, 538, 539, 540, 541, 542, 543, 544, 545, 546, 547, 548, 549, 550, 551, 552, 553, 554, 555, 556, 557, 558, 559, 560, 561, 562, 563, 564, 565, 566, 567, 568, 569, 570, 571, 572, 573, 574, 575, 576, 577, 578, 579, 580, 581, 582, 583, 584, 585, 586, 587, 588, 589, 590, 591, 592, 593, 594, 595, 596, 597, 598, 599, 600, 601, 602, 603, 604, 605, 606, 607, 608, 609, 610, 611, 612, 613, 614, 615, 616, 617, 618, 619, 620, 621, 622, 623, 624, 625, 626, 627, 628, 629, 630, 631, 632, 633, 634, 635, 636, 637, 638, 639, 640, 641, 642, 643, 644, 645, 646, 647, 648, 649, 650, 651, 652, 653, 654, 655, 656, 657, 658, 659, 660, 661, 662, 663, 664, 665, 666, 667, 668, 669, 670, 671, 672, 673, 674, 675, 676, 677, 678, 679, 680, 681, 682, 683, 684, 685, 686, 687, 688, 689, 690, 691, 692, 693, 694, 695, 696, 697, 698, 699, 700, 701, 702, 703, 704, 705, 706, 707, 708, 709, 710, 711, 712, 713, 714, 715, 716, 717, 718, 719, 720, 721, 722, 723, 724, 725, 726, 727, 728, 729, 730, 731, 732, 733, 734, 735, 736, 737, 738, 739, 740, 741, 742, 743, 744, 745, 746, 747, 748, 749, 750, 751, 752, 753, 754, 755, 756, 757, 758, 759, 760, 761, 762, 763, 764, 765, 766, 767, 768, 769, 770, 771, 772, 773, 774, 775, 776, 777, 778, 779, 780, 781, 782, 783, 784, 785, 786, 787, 788, 789, 790, 791, 792, 793, 794, 795, 796, 797, 798, 799, 800, 801, 802, 803, 804, 805, 806, 807, 808, 809, 810, 811, 812, 813, 814, 815, 816, 817, 818, 819, 820, 821, 822, 823, 824, 825, 826, 827, 828, 829, 830, 831, 832, 833, 834, 835, 836, 837, 838, 839, 840, 841, 842, 843, 844, 845, 846, 847, 848, 849, 850, 851, 852, 853, 854, 855, 856, 857, 858, 859, 860, 861, 862, 863, 864, 865, 866, 867, 868, 869, 870, 871, 872, 873, 874, 875, 876, 877, 878, 879, 880, 881, 882, 883, 884, 885, 886, 887, 888, 889, 890, 891, 892, 893, 894, 895, 896, 897, 898, 899, 900, 901, 902, 903, 904, 905, 906, 907, 908, 909, 910, 911, 912, 913, 914, 915, 916, 917, 918, 919, 920, 921, 922, 923, 924, 925, 926, 927, 928, 929, 930, 931, 932, 933, 934, 935, 936, 937, 938, 939, 940, 941, 942, 943, 944, 945, 946, 947, 948, 949, 950, 951, 952, 953, 954, 955, 956, 957, 958, 959, 960, 961, 962, 963, 964, 965, 966, 967, 968, 969, 970, 971, 972, 973, 974, 975, 976, 977, 978, 979, 980, 981, 982, 983, 984, 985, 986, 987, 988, 989, 990, 991, 992, 993, 994, 995, 996, 997, 998, 999, 1000.

Формат	Вид	Лист	Обозначение	Наименование	Кол.	Примеч.
				<u>Документация</u>		
А4			А 24В. 072.000 С6	Сборочный чертеж		
А4			А 24В. 072.000 В7	Ведомость покупок изделий		
				<u>Сборочные единицы</u>		
А4	1		А 24В. 072.010	Коллектор	1	
А4	2		А 24В. 072.020	Труба	5	
А4	3		А 24В. 072.030	Переход	3	
А4	4		А 24В. 072.040	Отвод	1	
А4	5		А 24В. 072.050	Трубопровод	1	
А4	6		А 24В. 072.060	Труба	1	
А4	7		А 24В. 072.070	Отвод	2	
А4	8		А 24В. 072.080	Коллектор	1	
А4	9		А 24В. 072.090	Переход	3	
А4	10		А 24В. 072.100	Рама	1	
				<u>Детали</u>		
А4	13		А 24В. 072.001	Плита	4	

А 24В. 072.000

Шт. листы: 4	Объем: 4	Листы: 4	Листы: 4	Листы: 4	Листы: 4
Лист 1	Лист 2	Лист 3	Лист 4	Лист 5	Лист 6
Блок насосов горячего водоснабжения ВНГВ					
ГП Горьковский Сантехпроект					
Формат А4					

Формат	Вид	Лист	Обозначение	Наименование	Кол.	Примеч.
				<u>Стандартные изделия</u>		
				Прокладка Гост 8440-85		
	17		А-50-16		3	
	18		А-65-16		3	
	19		А-80-16		15	
	20		А-100-16		18	
	22		Болт Гост 7788-70			
	23		М16-6х55.56		24	
	24		М16-6х60.56		144	
	25		М16-6х75.56		12	
			Болт 6.1. М16х250			
			Гост 24379.1-80		4	
	26		Шпилька М16-6х100.66			
			Гост 22034-76		12	
	27		Гайки М16-6Н.5			
			Гост 5915-70		212	
	28		Шайбы 16.01			
			Гост 10906-78		12	
	29		Шайбы 16.01			
			Гост 11371-78		188	

А 24В. 072.000

Шт. листы: 2	Объем: 2	Листы: 2	Листы: 2	Листы: 2	Листы: 2
Формат А4					

Шт. листы: 3

Формат	Вид	Лист	Обозначение	Наименование	Кол.	Примеч.
				<u>Прочие изделия</u>		
	30		Опора ОПБ-108			
			Гост 14341-82		4	
				<u>Прочие изделия</u>		
	32		Насос К65-50-160			
			Q 25 м ³ /ч			
			Тч 26-06-1390-84		3	
			Заводская 304 В БР			
			Тч 26-07-1399-86			
	33		Ду 80; Ру 10		3	
	34		Ду 100; Ру 10		7	
	35		Счетчик турбинный			
			СТАГ-1-100			
			Тч 25-0230-38-12-008		1	
	36		Клапан 194 21 БР			
			Ду 80; Ру 16			
			Тч 26-07-1490-89		3	

А 24В. 072.000

Шт. листы: 3	Объем: 3	Листы: 3	Листы: 3	Листы: 3	Листы: 3
Формат А4					

100 210 92 В

А 24В. 072.001

12.5

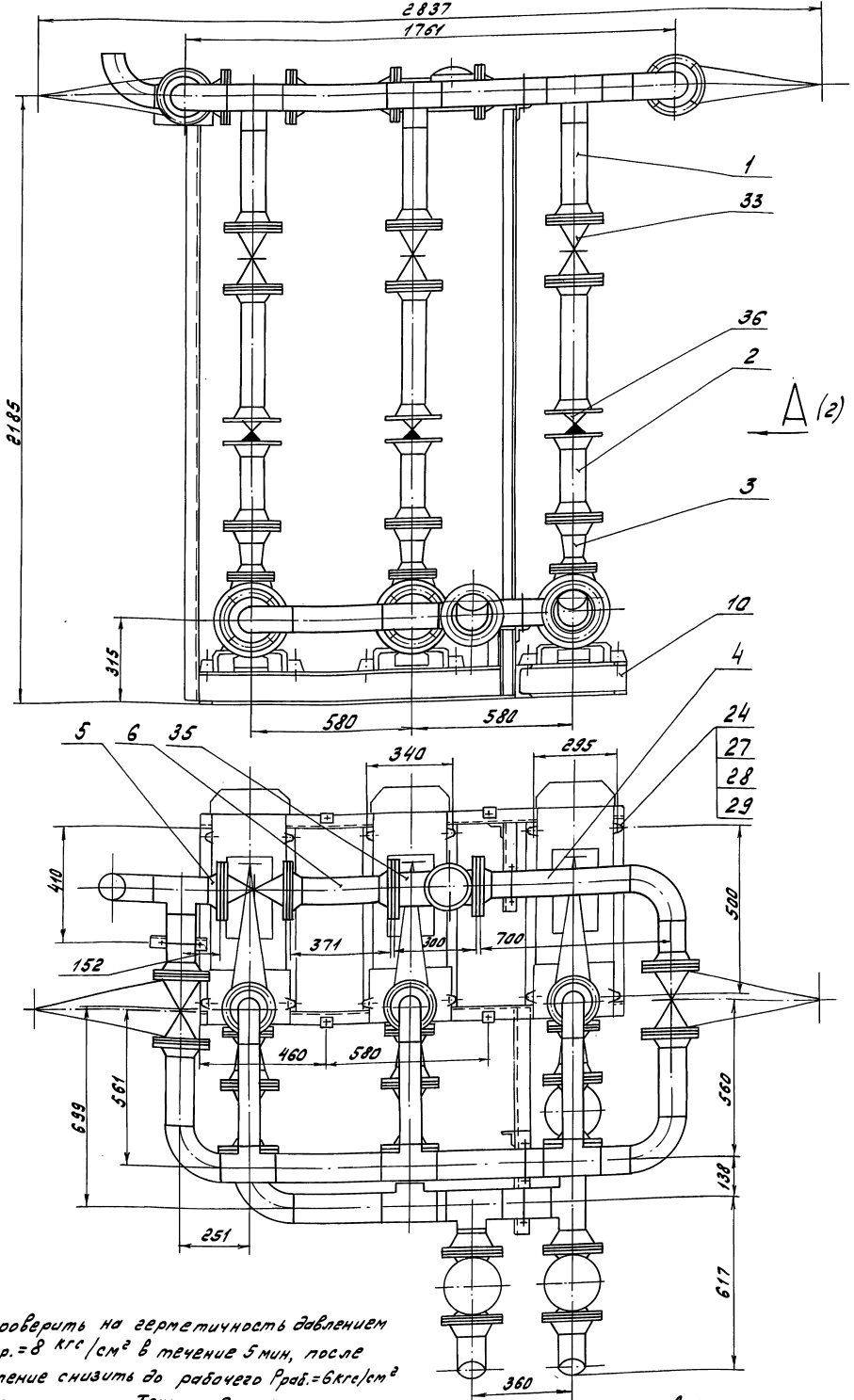
✓(✓)

Неуказанные предельные отклонения размеров:
 $H16, h16, \pm \frac{IT16}{2}$

А 24В. 072.001

Шт. листы: 4	Объем: 4	Листы: 4	Листы: 4	Листы: 4	Листы: 4
Формат А4					

Шт. листы: 4	Объем: 4	Листы: 4	Листы: 4	Листы: 4	Листы: 4
Формат А4					



2. Сборку проверить на герметичность давлением воды $P_{пр.} = 8 \text{ кгс/см}^2$ в течение 5 мин, после чего давление снизить до рабочего $P_{раб.} = 6 \text{ кгс/см}^2$ и произвести осмотр. Течи не допускается.
3. Штуцеры, бобышки трубопроводов после снятия приборов и средств автоматизации, а также присоединительные концы трубопроводов на период транспортировки должны быть закрыты пробками или заглушками.

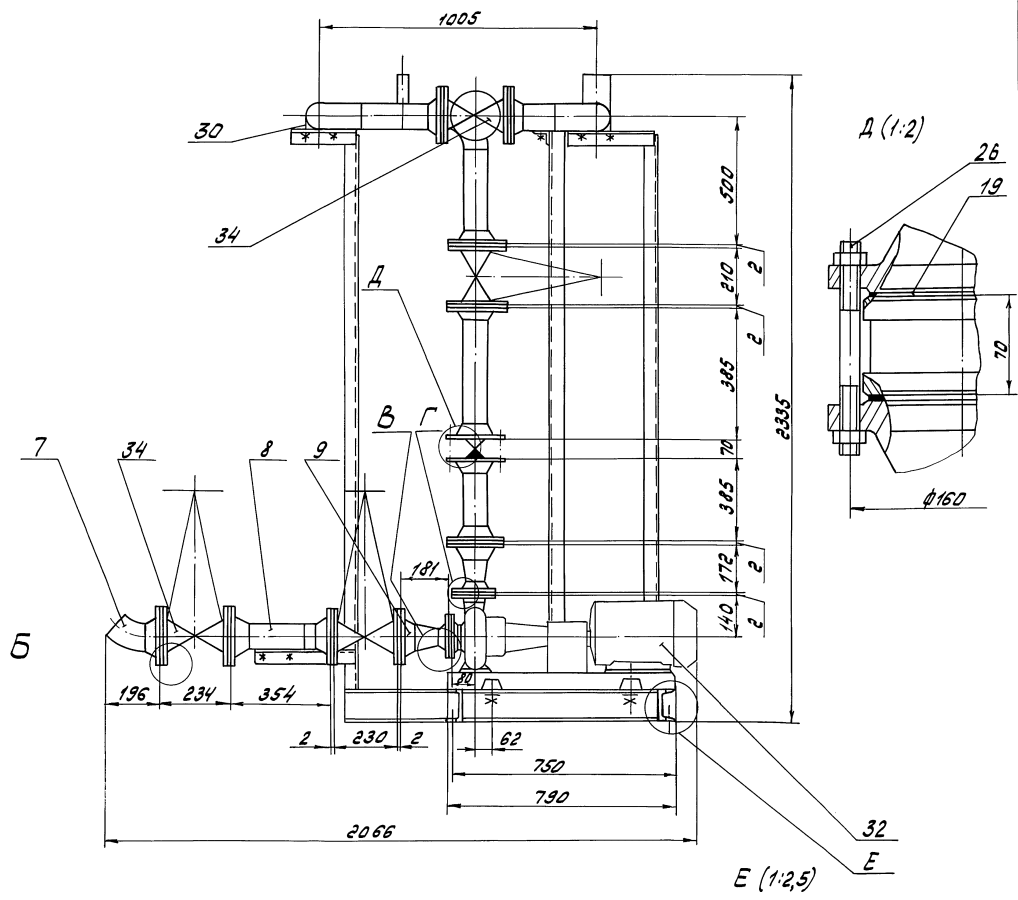
1. Размеры для справок.

				Д 24В.072.000 СБ				
Изм.	Лист	№ док.	Лист	Блок насосов горячего водоснабжения БНГВ		Лист	Масса	Масштаб
1	1	1	1			1155		1:10
Изд. 1990 г. Проект: Волковский Л. Кондр. Нач. отд. Волковский И. Кондр. М. Кондр.						Лист 1 / Листов 2 ГИУ Горьковский Сантехпроект		
				Формат А2				

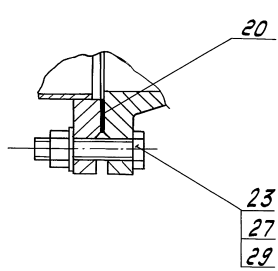
Серия 5.003-17
Выпуск 3-3

Д 24 В. 072. 000 СБ

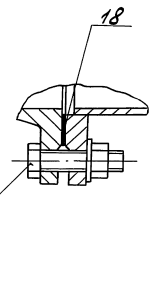
А(1)



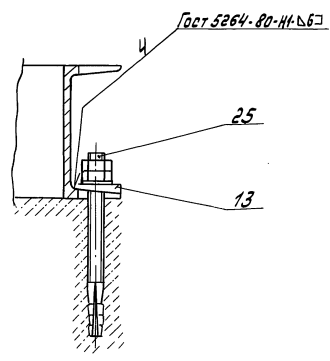
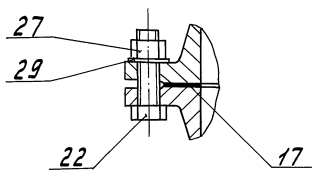
Б (1:2)



В (1:2)

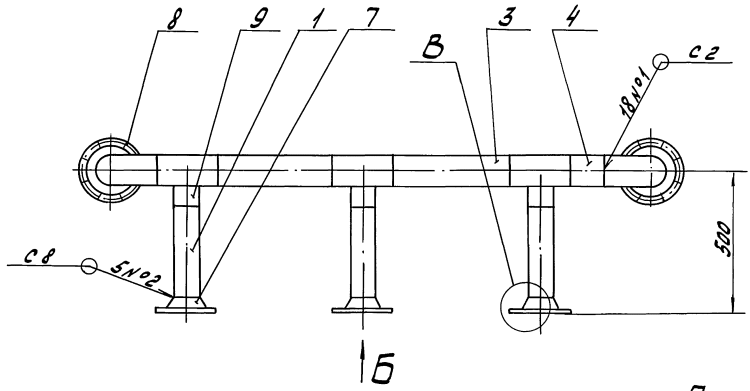


Г (1:2)

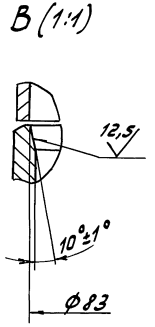
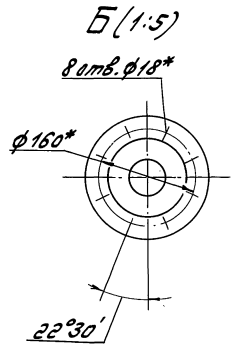
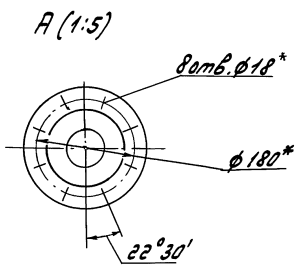
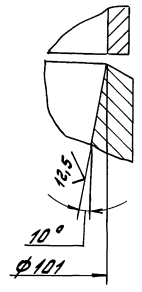
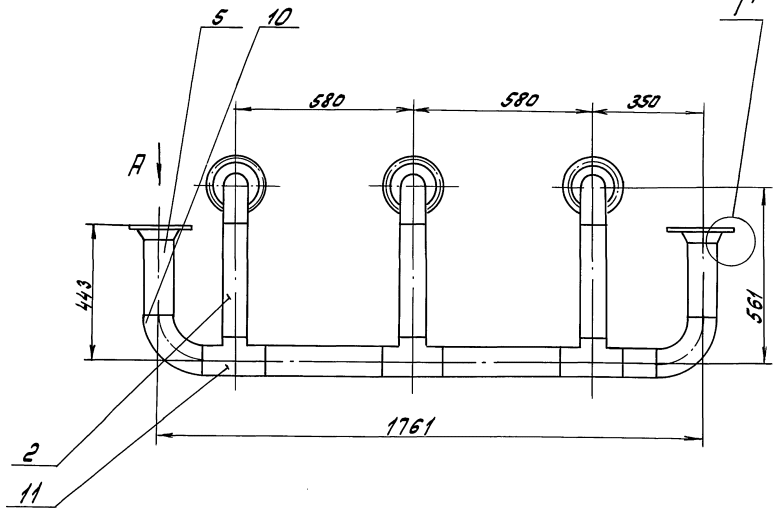


Серия 5.903-17 Выход 3-3

Д 24В.072.010 СБ



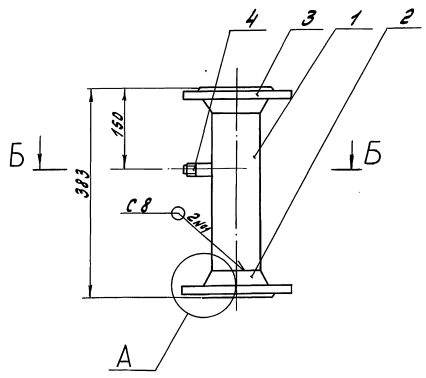
Г (2:1)



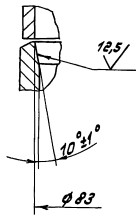
- 1* Размеры для справок.
- 2. Н16 ± 1/16
- 3. Сварные швы по Гост 16037-80.

			Д 24В.072.010 СБ		
Исполн. Подолкин	Подп. Черв		Коллектор	Лист	Масштаб
Разраб. Минтерев	№ 4390			и	Б4,5
Проф. Волеский	№			Лист	Листов 1
Г. Кондр				ГПИ Горьковский	
Дел. ота				Сантехпроект	
И. Кондр				Формат А2	
Ш.б.					

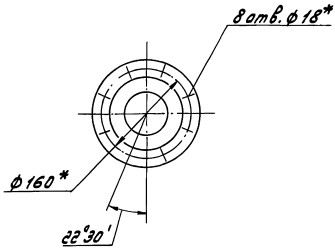
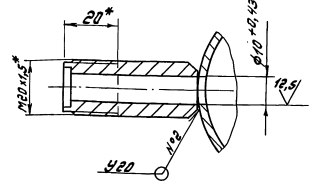
Д 24В.072.020 СБ



A (1:1)



Б-Б (1:1)



- 1* Размеры для справок.
- 2. ИВ, И16, ± 17/16
- 3. Сварные швы по ГОСТ 16037-80.

Д 24В.072.020 СБ

Труба		Лист	10	Листов	1:5
		Лист	Листов	7	
		ГПИ Горьковский Синтезпроект			
		Формат А4			

Колонт.	Знач.	Обозначение	Наименование	Кол.	Примеч.
			Документация		
93		Д 24В.072.030 СБ	Сборочный чертеж		
			Стандартные изделия		
			Фланец ГОСТ 12821-80		
1			1-50-10 Ст 25	1	
2			1-80-10 Ст 25	1	
3			Переход КВЭЗ С-573		
			Гост 17378-83	1	

Колонт.	Знач.	Обозначение	Наименование	Кол.	Примеч.
			Документация		
93		Д 24В.072.040 СБ	Сборочный чертеж		
			Детали		
			Патрубок		
			Труба 108х3,5 ГОСТ 10705-80		
			Д ГОСТ 10705-80		
64	1	Д 24В.072.015	L=125 И16	1	1,13 кг
64	2	Д 24В.072.016	L=497 И16	1	4,4 кг
			Стандартные изделия		
3			Фланец 1-100-10 Ст 25		
			Гост 12821-80	2	
4			Отвод 90° 108х4		
			Гост 17375-83	1	

Д 24В.072.030

Переход

Лист	Лист	Листов
		7
ГПИ Горьковский Синтезпроект		
Формат А4		

Д 24В.072.040

Отвод

Лист	Лист	Листов
		7
ГПИ Горьковский Синтезпроект		
Формат А4		

Серия 5-903-17 Вилучек 3-3

Формат Зона	Лист	Обозначение	Наименование	Кол.	Примеч.
			<u>Документация</u>		
43		Д 24 В. 072. 050 СБ	Сборочный чертеж		
			<u>Детали</u>		
64	1	Д 24 В. 072. 018	Патрубок Труба 108x3,5 Гост 10704-76 Д Гост 10705-80 L = 195 х16 $\frac{25}{2}$	1	1,76кг
			<u>Стандартные изделия</u>		
	2		Фланец 1-100-10 Ст25 Гост 12821-80	2	
	3		Отвод 90° 108x4 Гост 17375-83	1	
	4		Тройник 108x4 Гост 17376-83	1	
	5		Бобышка БС1-М33-14 ОСТ 36.7-74	1	

Изм.	Лист	№ докум.	Проф.	Дата	Д 24 В. 072. 050 Трубопровод ГПУ Горьковский Сантехпроект Формат А4
Разработ.	Проектиров.	Провер.	Инженер	1990	
Проб.	Инженер	Исполн.	Мастер		
И.контр.	Мастер	Умб.			
Умб.					

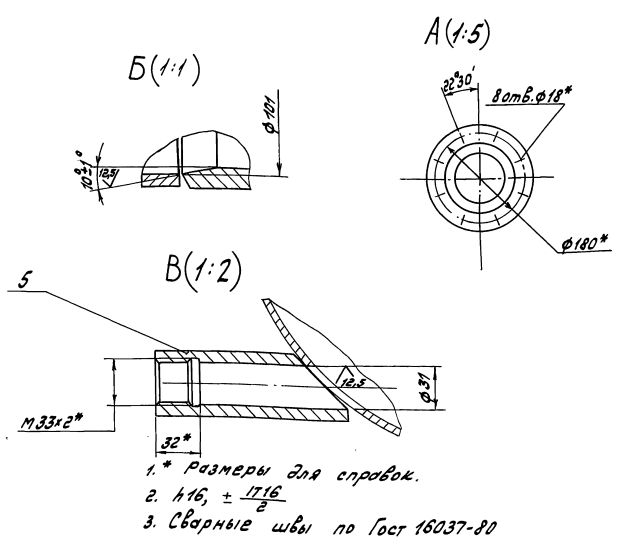
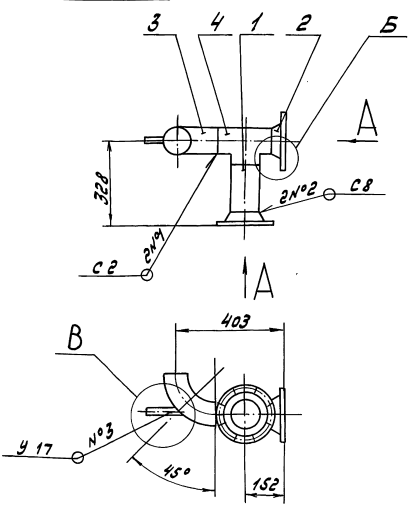
Формат Зона	Лист	Обозначение	Наименование	Кол.	Примеч.
			<u>Документация</u>		
43		Д 24 В. 072. 060 СБ	Сборочный чертеж		
			<u>Детали</u>		
64	1	Д 24 В. 072. 021	Патрубок Труба 108x3,5 Гост 10704-76 Д Гост 10705-80 L = 265 х16 $\frac{25}{2}$	1	2,39кг
			<u>Стандартные изделия</u>		
	2		Фланец Гост 12821-80 1-100-10 Ст25	1	
	3		1-100-16 Ст25	1	

Изм.	Лист	№ докум.	Проф.	Дата	Д 24 В. 072. 060 Труба ГПУ Горьковский Сантехпроект Формат А4
Разработ.	Проектиров.	Провер.	Инженер	1990	
Проб.	Инженер	Исполн.	Мастер		
И.контр.	Мастер	Умб.			
Умб.					

ШК. А. Павлов, Л. Павлов и В. Павлов. Изгот. инж. А. Павлов. Листы и детали

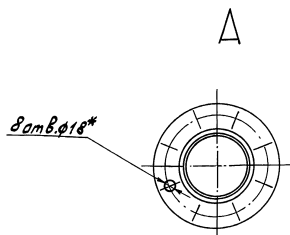
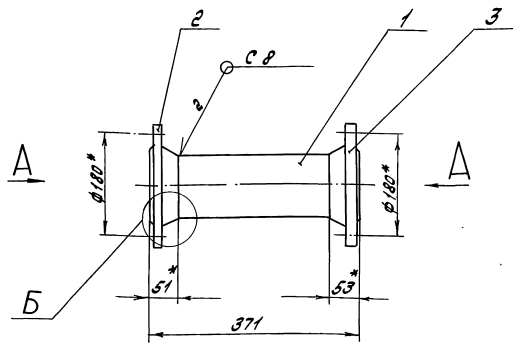
ШК. А. Павлов, Л. Павлов и В. Павлов. Изгот. инж. А. Павлов. Листы и детали

Д 24 В. 072. 050 СБ



ШК. А. Павлов, Л. Павлов и В. Павлов. Изгот. инж. А. Павлов. Листы и детали

Изм.	Лист	№ докум.	Проф.	Дата	Д 24 В. 072. 050 СБ Трубопровод ГПУ Горьковский Сантехпроект Колп. Инж. 24635-04 12 Формат А3
Разработ.	Проектиров.	Провер.	Инженер	1990	
Проб.	Инженер	Исполн.	Мастер		
И.контр.	Мастер	Умб.			
Умб.					



- 1.* Размеры для справок.
2. Н16, Н16
3. Сварные швы по ГОСТ 16037-80.

		Д 24В.072.060 СБ	
		Труба	
Изм.	Лист	По докум.	Подп. Дата
		Разработ.	М.И.Мухоморов 4.9.90
		Проект.	В.В.Вальский
		Т.Контр.	
		Н.Контр.	М.И.Мухоморов
		Чтв.	
		Лист	Масштаб
		12	1:5
		Лист Листов	
		ГПИ Горьковский	
		Синтезпроект	
		Формат А4	

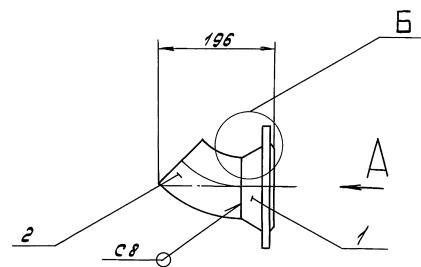
Формат	Этаж	Поз.	Обозначение	Наименование	Кол.	Примеч.
				<u>Документация</u>		
А3			Д 24 В. 072.070 СБ	Сборочный чертеж		
				<u>Стандартные изделия</u>		
		1		Фланец 1-100-10 Ст23 Гост 12821-80	1	
		2		Отвод 45° 108x4 Гост 17375-83	1	

		Д 24В.072.070	
		Отвод	
Изм.	Лист	По докум.	Подп. Дата
		Разработ.	М.И.Мухоморов 4.9.90
		Проект.	В.В.Вальский
		Т.Контр.	
		Н.Контр.	М.И.Мухоморов
		Чтв.	
		Лист	Листов
		1	1
		ГПИ Горьковский	
		Синтезпроект	
		Формат А4	

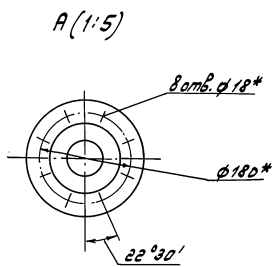
Формат	Этаж	Поз.	Обозначение	Наименование	Кол.	Примеч.
				<u>Документация</u>		
А3			Д 24 В. 072.080 СБ	Сборочный чертеж		
				<u>Детали</u>		
				Патрубок Труба 108x3,5 Гост 10705-80		
Б4		1	Д 24 В. 072.023	L = 328 Н16 ²⁵	1	2,36кг
Б4		2	Д 24 В. 072.024	L = 69 Н16 ²⁵	1	0,62кг
Б4		3	Д 24 В. 072.025	L = 18 Н16 ²⁵	1	0,16кг
Б4		4	Д 24 В. 072.026	L = 19 Н16 ²⁵	1	0,16кг
Б4		5	Д 24 В. 072.027	L = 49 Н16 ²⁵	1	0,44кг
Б4		6	Д 24 В. 072.028	L = 178 Н16 ²⁹	1	1,6кг
				<u>Стандартные изделия</u>		
		7		Фланец 1-100-10 Ст23 Гост 12821-80	5	
		8		Отвод 90° 108x4 Гост 17375-83	1	
		9		Трубка 108x4 Гост 17375-83	3	
		10		Штуцер ЦБ-М20-50 ОСТ 36.7-74	1	

		Д 24В.072.080	
		Коллектор	
Изм.	Лист	По докум.	Подп. Дата
		Разработ.	М.И.Мухоморов 4.9.90
		Проект.	В.В.Вальский
		Т.Контр.	
		Н.Контр.	М.И.Мухоморов
		Чтв.	
		Лист	Листов
		1	1
		ГПИ Горьковский	
		Синтезпроект	
		Формат А4	

Д 24 В. 072. 070 СБ



Б (1:1)

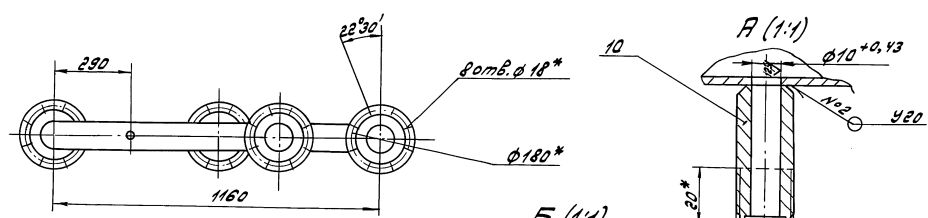


А (1:5)

- 1.* Размеры для справок.
2. $H16, h16, \pm \frac{IT16}{2}$
3. Сварные швы по Гост 16037-80

				Д 24 В. 072. 070 СБ		
				Отвод		
Изм.	Лист	№ докум.	Подп.	Дата	Лист	Масштаб
Разраб.	М.И.Метер	И.В.Шарапов	И.В.Шарапов	4.9.80	6	1:5
Проб.	В.В.Шарапов	И.В.Шарапов				
И.Контр.						
И.Контр.	М.И.Метер	И.В.Шарапов			Лист	Листов 6/7
Чит.						г.п. Горьковский
						Сантехпроект

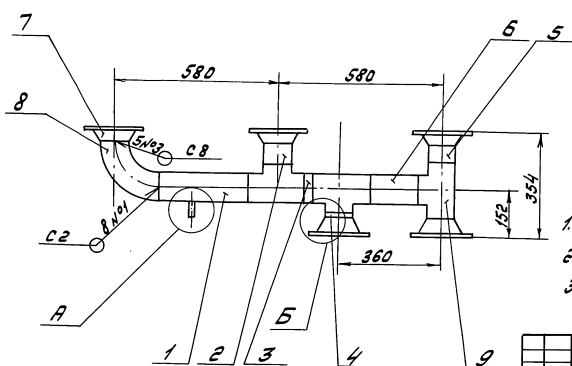
Д 24 В. 072. 080 СБ



А (1:1)

Б (1:1)

- 1.* Размеры для справок.
2. $H16, h16, \pm \frac{IT16}{2}$
3. Сварные швы по Гост 16037-80.



				Д 24 В. 072. 080 СБ		
				Коллектор		
Изм.	Лист	№ докум.	Подп.	Дата	Лист	Масштаб
Разраб.	М.И.Метер	И.В.Шарапов	И.В.Шарапов	4.9.80	42	1:10
Проб.	В.В.Шарапов	И.В.Шарапов				
И.Контр.						
И.Контр.	М.И.Метер	И.В.Шарапов			Лист	Листов 7
Чит.						г.п. Горьковский
						Сантехпроект

Серия 5.903-1 Выпуск 3-3

Изм. Лист № докум. Подп. Дата
 Проектирование: [подпись] 1990
 Проверка: [подпись]
 Инженер: [подпись]
 Конструктор: [подпись]

Формат Знак	Лист	Обозначение	Наименование	Кол.	Примеч.
			<u>Документация</u>		
А3		Д 24В. 072. 090 СБ	Сборочный чертеж		
			<u>Стандартные изделия</u>		
			Фланец Гост 12821-80		
1			1-65-10 Ст 25	1	
2			1-100-10 Ст 25	1	
3			Переход К108.4-763,5	1	
			Гост 17378-83	1	
4			Штыцверщц-М20-50		
			ОСТ 3.6.7-74	1	

Д 24В. 072. 090

Переход

Лист Листов
 01 1
 ГПИ Горьковский
 Сантехпроект
 Формат А4

Формат Знак	Лист	Обозначение	Наименование	Кол.	Примеч.
			<u>Документация</u>		
А2		Д 24В. 072. 100 СБ	Сборочный чертеж		
			<u>Детали</u>		
А4	1	Д 24В. 072. 031	Планка	1	
	2	-02	Планка	1	
Б4	3	Д 24В. 072. 032	Стойка		
			Углок 50x50x5 Гост 8509-80		
			Ст. Дел Гост 535-88		
			L = 2108 h16 ^{ES}	3	7,85 кг
А4	4	Д 24В. 072. 031 -03	Планка	1	
Б4	5	Д 24В. 072. 033	СВЯЗЬ		
			Швеллер Гост 8240-80		
			Ст. Дел Гост 535-88		
			L = 684 h16 ^{ES}	6	7,1 кг
А4	6	Д 24В. 072. 034	СВЯЗЬ	2	
А4	7	Д 24В. 072. 035	СВЯЗЬ	1	
А4	8	Д 24В. 072. 031-01	Планка	1	

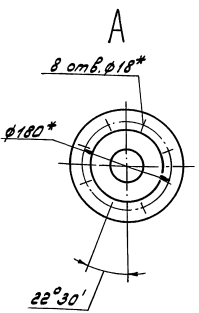
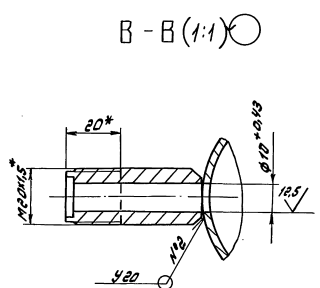
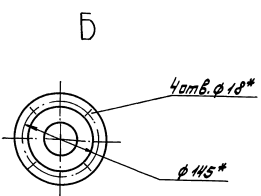
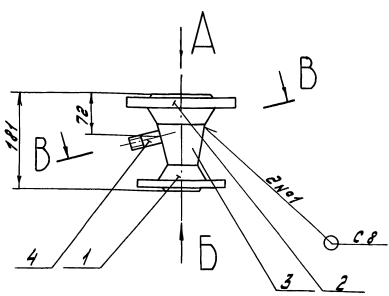
Д 24В. 072. 100

Рама

Лист Листов
 01 1
 Проектирование: [подпись] 1990
 Проверка: [подпись]
 Инженер: [подпись]
 Конструктор: [подпись]

Лист Листов
 01 1
 ГПИ Горьковский
 Сантехпроект
 Формат А4

Д 24В. 072. 090 СБ



- 1* Размеры для справок.
- 2. $h16 \pm \frac{1716}{2}$
- 3. Сварные швы по Гост 16037-80

Д 24В. 072. 090 СБ

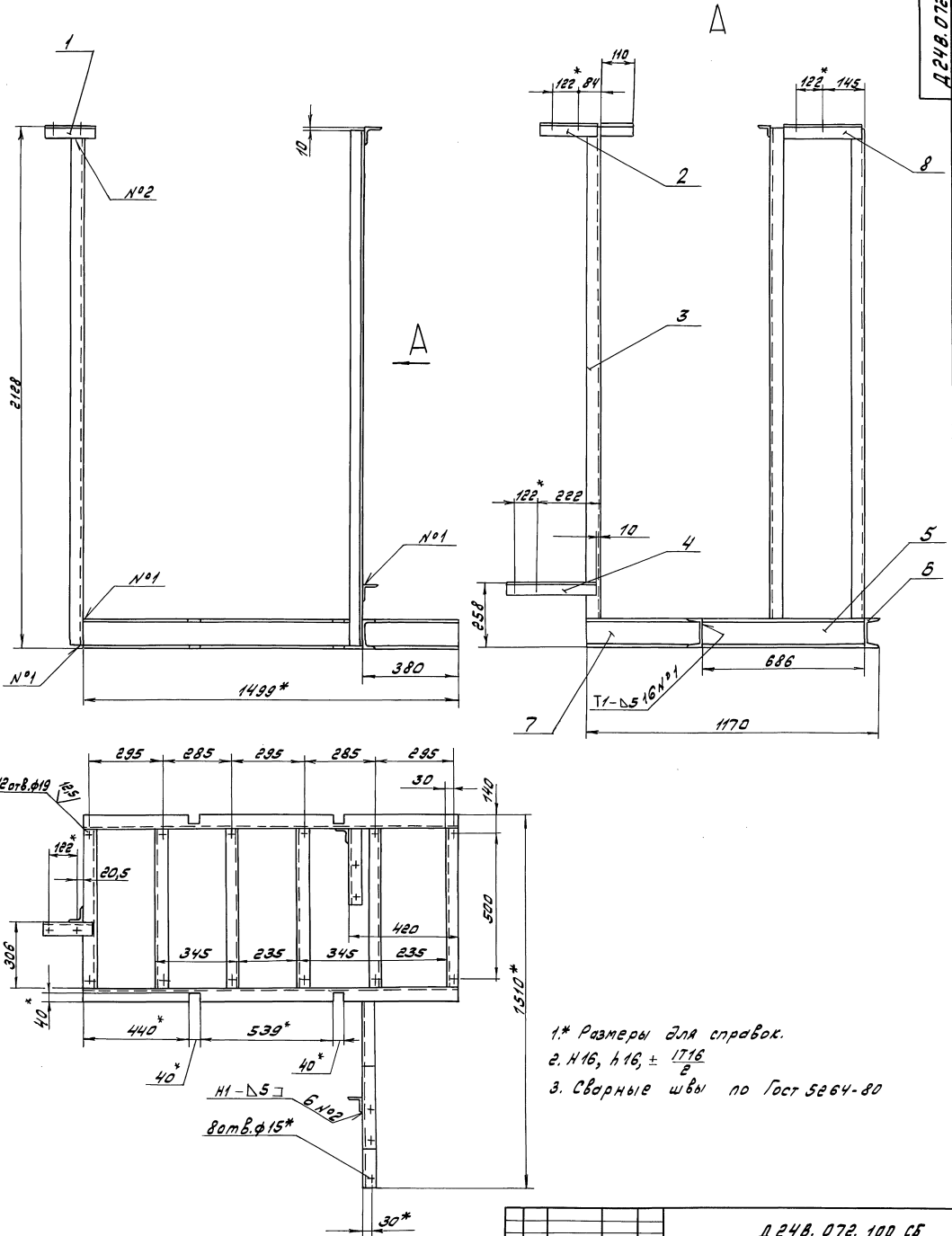
Переход

Лист Листов
 01 1
 Проектирование: [подпись] 1990
 Проверка: [подпись]
 Инженер: [подпись]
 Конструктор: [подпись]

Лист Листов
 01 1
 ГПИ Горьковский
 Сантехпроект
 Формат А4

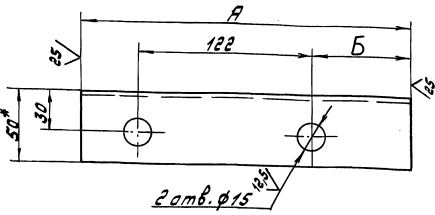
Чертеж 5.903-17 Вспышек 3-3

Д 248.072.100 СБ



Исполнитель: [Signature] Проверил: [Signature] Утвердил: [Signature]

Д 248.072.100 СБ			
Имя	Место	Дата	Лист
Иванов	107	1.10	1
Рама			Лист 1 из 1
И.П.У. Горьковский			С.И.Т.Х. Проект
И.К.У.Р. Проект			Формат А3
Конс. Илл. - 24635-04 16			



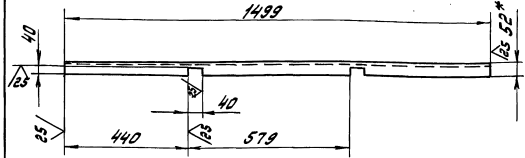
Обозначение	Размеры, мм		Масса, кг
	A	B	
Д 24 В. 072. 031	224	62,5	0,84
-01	237	135	1,11
-02	356	134	1,32
-03	374	212	1,4

1.* Размеры для справок.
2. $h16, h16, \pm \frac{1716}{2}$

Д 24 В. 072. 031

Изм.	Лист	№ докум.	Подп.	Дата	Лит.	Масса	Материал
Разраб.	Монтёр	И.В.	И.В.	43.90			
Проект	Калицкий	И.В.	И.В.		Плоская		
И. контр.	Монтёр	И.В.	И.В.		Лист Листов 1		
И. контр.	Монтёр	И.В.	И.В.		Швеллер 12 Гост 8240-89 ГПИ Горьковский Ст.Зав.Лот.535-88 Сантехпроект		
Формат А4							

Д 24 В. 072. 034

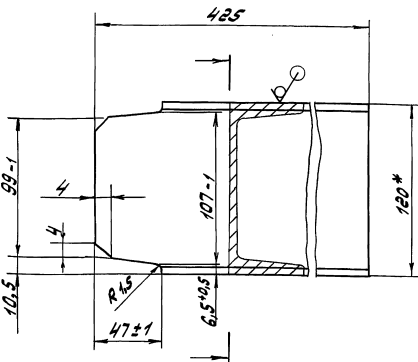


1.* Размеры для справок.
2. $\pm h16, \pm \frac{1716}{2}$

Д 24 В. 072. 034

Изм.	Лист	№ докум.	Подп.	Дата	Лит.	Масса	Материал
Разраб.	Монтёр	И.В.	И.В.	43.90			
Проект	Калицкий	И.В.	И.В.		СВАЗБ		
И. контр.	Монтёр	И.В.	И.В.		Лист Листов 1		
И. контр.	Монтёр	И.В.	И.В.		Швеллер 12 Гост 8240-89 ГПИ Горьковский Ст.Зав.Лот.535-88 Сантехпроект		
Формат А4							

Д 24 В. 072. 035



1.* Размеры для справок.
2. $h16, \pm \frac{1716}{2}$

Д 24 В. 072. 035

Изм.	Лист	№ докум.	Подп.	Дата	Лит.	Масса	Материал
Разраб.	Монтёр	И.В.	И.В.	43.90			
Проект	Калицкий	И.В.	И.В.		СВАЗБ.		
И. контр.	Монтёр	И.В.	И.В.		Лист Листов 1		
И. контр.	Монтёр	И.В.	И.В.		Швеллер 12 Гост 8240-89 ГПИ Горьковский Ст.Зав.Лот.535-88 Сантехпроект		
Формат А4							

Изм.	Лист	Обозначение	Наименование	Кол.	Примечание
<u>Документация</u>					
12		Д.У.072.000 АТМ СБ	Сборочный чертёж		
13		Д.У.072.000 АТМ-1	Схема автоматизации		
14		Д.У.072.000 АТМ-2	Схема электрических соединений		
<u>Прочие изделия</u>					
1			Установка 6 термоэлементов термометра маноматрического ТГС-7И ТМЧ-173-87	1	
2			Установка 1 термометра маноматрического самопишущего газового ТГС-7И ТМЧ-457-89	1	
3			Установка 1 16-2254 мановыключателя МВП-4-У-30 h^{20}/cm^2 ТКЧ-3139-70	1	
4			Установка 2 отборных устройства 16-200 ТМЧ-226-76	4	
5			Установка 5 манометра электрического		

Д.У.072.000 АТМ

Изм.	Лист	№ докум.	Подп.	Дата	Лит.	Масса	Материал
Разраб.	Монтёр	И.В.	И.В.	43.90			
Проект	Калицкий	И.В.	И.В.		Блок насосов горячего водоснабжения БНГВ		
И. контр.	Монтёр	И.В.	И.В.		Установка приборов и средств автоматизации		
И. контр.	Монтёр	И.В.	И.В.		ГПИ Горьковский Сантехпроект		
Формат А4							

Выпуск 3-3

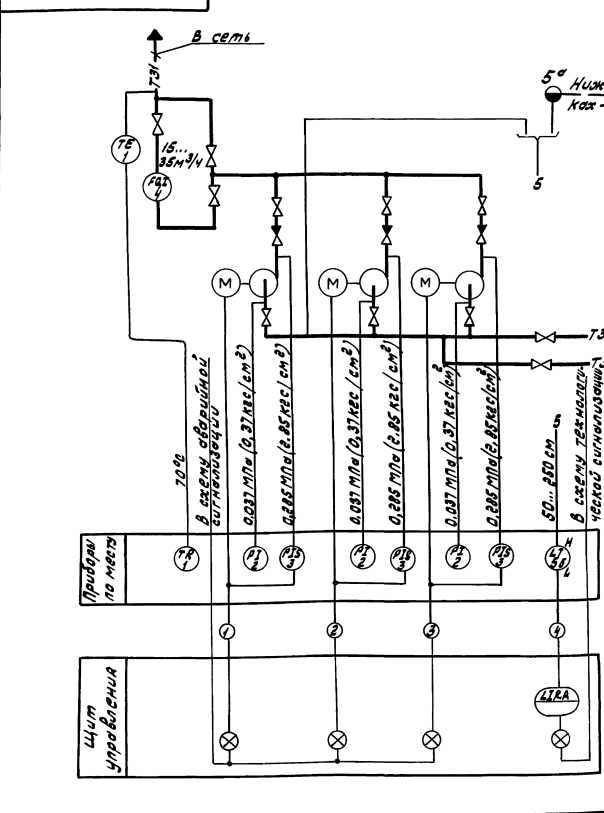
Серия 5.903-77

Изм. № 01, 02, 03, 04, 05, 06, 07, 08, 09, 10, 11, 12, 13, 14, 15, 16, 17, 18, 19, 20, 21, 22, 23, 24, 25, 26, 27, 28, 29, 30, 31, 32, 33, 34, 35, 36, 37, 38, 39, 40, 41, 42, 43, 44, 45, 46, 47, 48, 49, 50, 51, 52, 53, 54, 55, 56, 57, 58, 59, 60, 61, 62, 63, 64, 65, 66, 67, 68, 69, 70, 71, 72, 73, 74, 75, 76, 77, 78, 79, 80, 81, 82, 83, 84, 85, 86, 87, 88, 89, 90, 91, 92, 93, 94, 95, 96, 97, 98, 99, 100, 101, 102, 103, 104, 105, 106, 107, 108, 109, 110, 111, 112, 113, 114, 115, 116, 117, 118, 119, 120, 121, 122, 123, 124, 125, 126, 127, 128, 129, 130, 131, 132, 133, 134, 135, 136, 137, 138, 139, 140, 141, 142, 143, 144, 145, 146, 147, 148, 149, 150, 151, 152, 153, 154, 155, 156, 157, 158, 159, 160, 161, 162, 163, 164, 165, 166, 167, 168, 169, 170, 171, 172, 173, 174, 175, 176, 177, 178, 179, 180, 181, 182, 183, 184, 185, 186, 187, 188, 189, 190, 191, 192, 193, 194, 195, 196, 197, 198, 199, 200, 201, 202, 203, 204, 205, 206, 207, 208, 209, 210, 211, 212, 213, 214, 215, 216, 217, 218, 219, 220, 221, 222, 223, 224, 225, 226, 227, 228, 229, 230, 231, 232, 233, 234, 235, 236, 237, 238, 239, 240, 241, 242, 243, 244, 245, 246, 247, 248, 249, 250, 251, 252, 253, 254, 255, 256, 257, 258, 259, 260, 261, 262, 263, 264, 265, 266, 267, 268, 269, 270, 271, 272, 273, 274, 275, 276, 277, 278, 279, 280, 281, 282, 283, 284, 285, 286, 287, 288, 289, 290, 291, 292, 293, 294, 295, 296, 297, 298, 299, 300, 301, 302, 303, 304, 305, 306, 307, 308, 309, 310, 311, 312, 313, 314, 315, 316, 317, 318, 319, 320, 321, 322, 323, 324, 325, 326, 327, 328, 329, 330, 331, 332, 333, 334, 335, 336, 337, 338, 339, 340, 341, 342, 343, 344, 345, 346, 347, 348, 349, 350, 351, 352, 353, 354, 355, 356, 357, 358, 359, 360, 361, 362, 363, 364, 365, 366, 367, 368, 369, 370, 371, 372, 373, 374, 375, 376, 377, 378, 379, 380, 381, 382, 383, 384, 385, 386, 387, 388, 389, 390, 391, 392, 393, 394, 395, 396, 397, 398, 399, 400, 401, 402, 403, 404, 405, 406, 407, 408, 409, 410, 411, 412, 413, 414, 415, 416, 417, 418, 419, 420, 421, 422, 423, 424, 425, 426, 427, 428, 429, 430, 431, 432, 433, 434, 435, 436, 437, 438, 439, 440, 441, 442, 443, 444, 445, 446, 447, 448, 449, 450, 451, 452, 453, 454, 455, 456, 457, 458, 459, 460, 461, 462, 463, 464, 465, 466, 467, 468, 469, 470, 471, 472, 473, 474, 475, 476, 477, 478, 479, 480, 481, 482, 483, 484, 485, 486, 487, 488, 489, 490, 491, 492, 493, 494, 495, 496, 497, 498, 499, 500, 501, 502, 503, 504, 505, 506, 507, 508, 509, 510, 511, 512, 513, 514, 515, 516, 517, 518, 519, 520, 521, 522, 523, 524, 525, 526, 527, 528, 529, 530, 531, 532, 533, 534, 535, 536, 537, 538, 539, 540, 541, 542, 543, 544, 545, 546, 547, 548, 549, 550, 551, 552, 553, 554, 555, 556, 557, 558, 559, 560, 561, 562, 563, 564, 565, 566, 567, 568, 569, 570, 571, 572, 573, 574, 575, 576, 577, 578, 579, 580, 581, 582, 583, 584, 585, 586, 587, 588, 589, 590, 591, 592, 593, 594, 595, 596, 597, 598, 599, 600, 601, 602, 603, 604, 605, 606, 607, 608, 609, 610, 611, 612, 613, 614, 615, 616, 617, 618, 619, 620, 621, 622, 623, 624, 625, 626, 627, 628, 629, 630, 631, 632, 633, 634, 635, 636, 637, 638, 639, 640, 641, 642, 643, 644, 645, 646, 647, 648, 649, 650, 651, 652, 653, 654, 655, 656, 657, 658, 659, 660, 661, 662, 663, 664, 665, 666, 667, 668, 669, 670, 671, 672, 673, 674, 675, 676, 677, 678, 679, 680, 681, 682, 683, 684, 685, 686, 687, 688, 689, 690, 691, 692, 693, 694, 695, 696, 697, 698, 699, 700, 701, 702, 703, 704, 705, 706, 707, 708, 709, 710, 711, 712, 713, 714, 715, 716, 717, 718, 719, 720, 721, 722, 723, 724, 725, 726, 727, 728, 729, 730, 731, 732, 733, 734, 735, 736, 737, 738, 739, 740, 741, 742, 743, 744, 745, 746, 747, 748, 749, 750, 751, 752, 753, 754, 755, 756, 757, 758, 759, 760, 761, 762, 763, 764, 765, 766, 767, 768, 769, 770, 771, 772, 773, 774, 775, 776, 777, 778, 779, 780, 781, 782, 783, 784, 785, 786, 787, 788, 789, 790, 791, 792, 793, 794, 795, 796, 797, 798, 799, 800, 801, 802, 803, 804, 805, 806, 807, 808, 809, 810, 811, 812, 813, 814, 815, 816, 817, 818, 819, 820, 821, 822, 823, 824, 825, 826, 827, 828, 829, 830, 831, 832, 833, 834, 835, 836, 837, 838, 839, 840, 841, 842, 843, 844, 845, 846, 847, 848, 849, 850, 851, 852, 853, 854, 855, 856, 857, 858, 859, 860, 861, 862, 863, 864, 865, 866, 867, 868, 869, 870, 871, 872, 873, 874, 875, 876, 877, 878, 879, 880, 881, 882, 883, 884, 885, 886, 887, 888, 889, 890, 891, 892, 893, 894, 895, 896, 897, 898, 899, 900, 901, 902, 903, 904, 905, 906, 907, 908, 909, 910, 911, 912, 913, 914, 915, 916, 917, 918, 919, 920, 921, 922, 923, 924, 925, 926, 927, 928, 929, 930, 931, 932, 933, 934, 935, 936, 937, 938, 939, 940, 941, 942, 943, 944, 945, 946, 947, 948, 949, 950, 951, 952, 953, 954, 955, 956, 957, 958, 959, 960, 961, 962, 963, 964, 965, 966, 967, 968, 969, 970, 971, 972, 973, 974, 975, 976, 977, 978, 979, 980, 981, 982, 983, 984, 985, 986, 987, 988, 989, 990, 991, 992, 993, 994, 995, 996, 997, 998, 999, 1000

Формат Зона	Лист	Обозначение	Наименование	Кол.	Примечание
			насос ЭКМ-14-6 кгс/см ²		
			ТМЧ-107-83	3	
	6		Установка 1 уровня теплого сосуда СЧ		
			63-Э-01 ОСТ 251180-84		
			ТМЧ-304-83	1	
	7		Установка 2 преобразователя заванта Селфур-22		
			ДД-2440-01-УЖЛ*3.1-0.5/0.01 МПа.05-В ТУ 68-02.720.136-83		
			ТМЧ-422-86	1	
	8		Установка 2 соединительной коробки		
			КС-1а ТУ 36-2588-83		
			ТМЧ-416-86	1	
	9		Установка 7 соединительной коробки		
			КС-20 ТУ 36-2588-83 ТМЧ-416-86	1	
<u>Материалы</u>					
	11		Труба 14х2 ГОСТ 8734-75	11 м	
			ВЭО ГОСТ 8733-87		
	12		Труба ПЭЖ-В-ЭП 164		
			Т46-13-051-249-79	1 м	
Д.У.072.000 АТМ					Лист 2
					Формат А4

Формат Зона	Лист	Обозначение	Наименование	Кол.	Примечание
			Металлоруков		
			ТУ 22-5570-83		
	13		РЗ-4-Э-10	4 м	
	14		РЗ-4-Э-15	0,5 м	
	15		Провод ПВТ 10 380		
			ГОСТ 6323-79	15 м	
	16		Провод ПСО-4	1,5 м	
			Угелок 50х50х3 ГОСТ 0.8 м		
	17		19711-74		
			Швеллер шпзгн184		
	18		Т436.1113-84	1,5 м	
Д.У.072.000 АТМ					Лист 3
					Формат А4

Д.У.072.000 АТМ



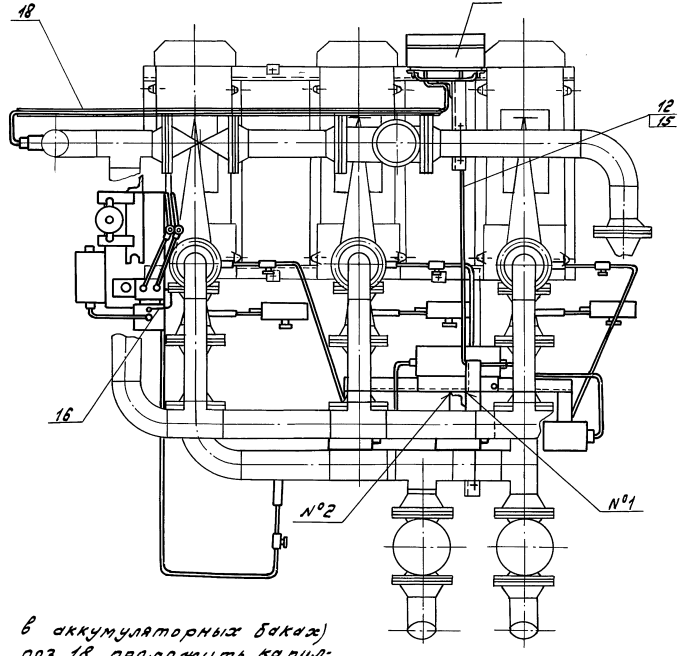
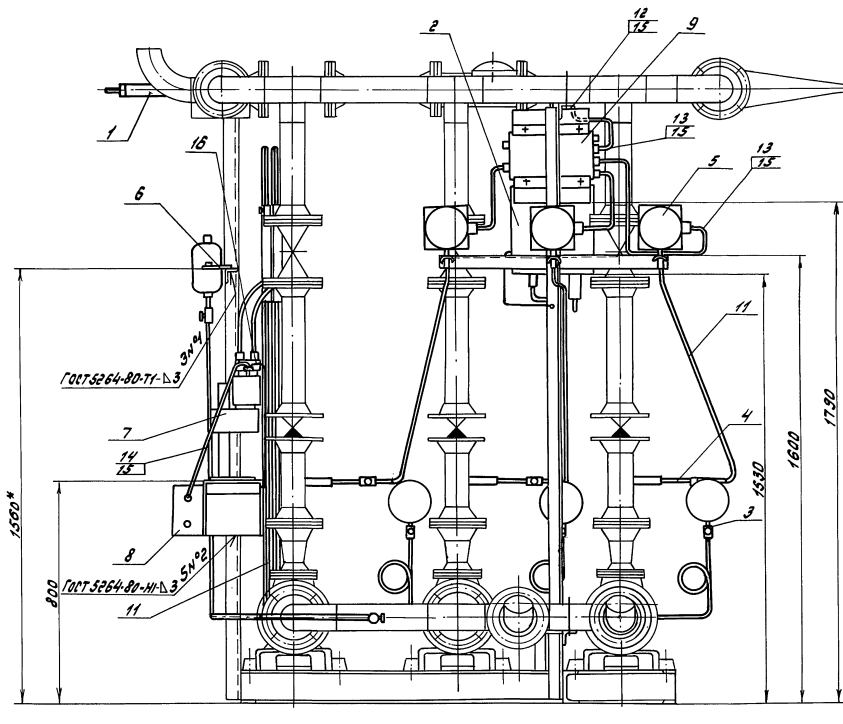
5° Нижний уровень в баках-аккумуляторах

От баков-аккумуляторов

Условное обозначение	Наименование
●	Уравнительный сосуд

1. Условные обозначения приборов приняты по ГОСТ 1404-85.
2. Цит. управления с установленными на нем приборами и аппаратурой с блоком не поставляется.

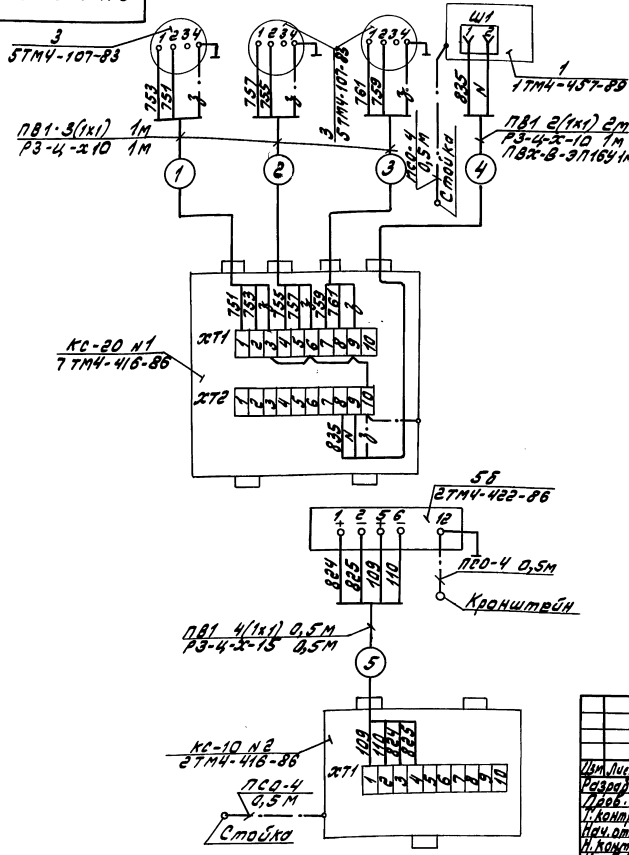
Изм. № 01, 02, 03, 04, 05, 06, 07, 08, 09, 10, 11, 12, 13, 14, 15, 16, 17, 18, 19, 20, 21, 22, 23, 24, 25, 26, 27, 28, 29, 30, 31, 32, 33, 34, 35, 36, 37, 38, 39, 40, 41, 42, 43, 44, 45, 46, 47, 48, 49, 50, 51, 52, 53, 54, 55, 56, 57, 58, 59, 60, 61, 62, 63, 64, 65, 66, 67, 68, 69, 70, 71, 72, 73, 74, 75, 76, 77, 78, 79, 80, 81, 82, 83, 84, 85, 86, 87, 88, 89, 90, 91, 92, 93, 94, 95, 96, 97, 98, 99, 100, 101, 102, 103, 104, 105, 106, 107, 108, 109, 110, 111, 112, 113, 114, 115, 116, 117, 118, 119, 120, 121, 122, 123, 124, 125, 126, 127, 128, 129, 130, 131, 132, 133, 134, 135, 136, 137, 138, 139, 140, 141, 142, 143, 144, 145, 146, 147, 148, 149, 150, 151, 152, 153, 154, 155, 156, 157, 158, 159, 160, 161, 162, 163, 164, 165, 166, 167, 168, 169, 170, 171, 172, 173, 174, 175, 176, 177, 178, 179, 180, 181, 182, 183, 184, 185, 186, 187, 188, 189, 190, 191, 192, 193, 194, 195, 196, 197, 198, 199, 200, 201, 202, 203, 204, 205, 206, 207, 208, 209, 210, 211, 212, 213, 214, 215, 216, 217, 218, 219, 220, 221, 222, 223, 224, 225, 226, 227, 228, 229, 230, 231, 232, 233, 234, 235, 236, 237, 238, 239, 240, 241, 242, 243, 244, 245, 246, 247, 248, 249, 250, 251, 252, 253, 254, 255, 256, 257, 258, 259, 260, 261, 262, 263, 264, 265, 266, 267, 268, 269, 270, 271, 272, 273, 274, 275, 276, 277, 278, 279, 280, 281, 282, 283, 284, 285, 286, 287, 288, 289, 290, 291, 292, 293, 294, 295, 296, 297, 298, 299, 300, 301, 302, 303, 304, 305, 306, 307, 308, 309, 310, 311, 312, 313, 314, 315, 316, 317, 318, 319, 320, 321, 322, 323, 324, 325, 326, 327, 328, 329, 330, 331, 332, 333, 334, 335, 336, 337, 338, 339, 340, 341, 342, 343, 344, 345, 346, 347, 348, 349, 350, 351, 352, 353, 354, 355, 356, 357, 358, 359, 360, 361, 362, 363, 364, 365, 366, 367, 368, 369, 370, 371, 372, 373, 374, 375, 376, 377, 378, 379, 380, 381, 382, 383, 384, 385, 386, 387, 388, 389, 390, 391, 392, 393, 394, 395, 396, 397, 398, 399, 400, 401, 402, 403, 404, 405, 406, 407, 408, 409, 410, 411, 412, 413, 414, 415, 416, 417, 418, 419, 420, 421, 422, 423, 424, 425, 426, 427, 428, 429, 430, 431, 432, 433, 434, 435, 436, 437, 438, 439, 440, 441, 442, 443, 444, 445, 446, 447, 448, 449, 450, 451, 452, 453, 454, 455, 456, 457, 458, 459, 460, 461, 462, 463, 464, 465, 466, 467, 468, 469, 470, 471, 472, 473, 474, 475, 476, 477, 478, 479, 480, 481, 482, 483, 484, 485, 486, 487, 488, 489, 490, 491, 492, 493, 494, 495, 496, 497, 498, 499, 500, 501, 502, 503, 504, 505, 506, 507, 508, 509, 510, 511, 512, 513, 514, 515, 516, 517, 518, 519, 520, 521, 522, 523, 524, 525, 526, 527, 528, 529, 530, 531, 532, 533, 534, 535, 536, 537, 538, 539, 540, 541, 542, 543, 544, 545, 546, 547, 548, 549, 550, 551, 552, 553, 554, 555, 556, 557, 558, 559, 560, 561, 562, 563, 564, 565, 566, 567, 568, 569, 570, 571, 572, 573, 574, 575, 576, 577, 578, 579, 580, 581, 582, 583, 584, 585, 586, 587, 588, 589, 590, 591, 592, 593, 594, 595, 596, 597, 598, 599, 600, 601, 602, 603, 604, 605, 606, 607, 608, 609, 610, 611, 612, 613, 614, 615, 616, 617, 618, 619, 620, 621, 622, 623, 624, 625, 626, 627, 628, 629, 630, 631, 632, 633, 634, 635, 636, 637, 638, 639, 640, 641, 642, 643, 644, 645, 646, 647, 648, 649, 650, 651, 652, 653, 654, 655, 656, 657, 658, 659, 660, 661, 662, 663, 664, 665, 666, 667, 668, 669, 670, 671, 672, 673, 674, 675, 676, 677, 678, 679, 680, 681, 682, 683, 684, 685, 686, 687, 688, 689, 690, 691, 692, 693, 694, 695, 696, 697, 698, 699, 700, 701, 702, 703, 704, 705, 706, 707, 708, 709, 710, 711, 712, 713, 714, 715, 716, 717, 718, 719, 720, 721, 722, 723, 724, 725, 726, 727, 728, 729, 730, 731, 732, 733, 734, 735, 736, 737, 738, 739, 740, 741, 742, 743, 744, 745, 746, 747, 748, 749, 750, 751, 752, 753, 754, 755, 756, 757, 758, 759, 760, 761, 762, 763, 764, 765, 766, 767, 768, 769, 770, 771, 772, 773, 774, 775, 776, 777, 778, 779, 780, 781, 782, 783, 784, 785, 786, 787, 788, 789, 790, 791, 792, 793, 794, 795, 796, 797, 798, 799, 800, 801, 802, 803, 804, 805, 806, 807, 808, 809, 810, 811, 812, 813, 814, 815, 816, 817, 818, 819, 820, 821, 822, 823, 824, 825, 826, 827, 828, 829, 830, 831, 832, 833, 834, 835, 836, 837, 838, 839, 840, 841, 842, 843, 844, 845, 846, 847, 848, 849, 850, 851, 852, 853, 854, 855, 856, 857, 858, 859, 860, 861, 862, 863, 864, 865, 866, 867, 868, 869, 870, 871, 872, 873, 874, 875, 876, 877, 878, 879, 880, 881, 882, 883, 884, 885, 886, 887, 888, 889, 890, 891, 892, 893, 894, 895, 896, 897, 898, 899, 900, 901, 902, 903, 904, 905, 906, 907, 908, 909, 910, 911, 912, 913, 914, 915, 916, 917, 918, 919, 920, 921, 922, 923, 924, 925, 926, 927, 928, 929, 930, 931, 932, 933, 934, 935, 936, 937, 938, 939, 940, 941, 942, 943, 944, 945, 946, 947, 948, 949, 950, 951, 952, 953, 954, 955, 956, 957, 958, 959, 960, 961, 962, 963, 964, 965, 966, 967, 968, 969, 970, 971, 972, 973, 974, 975, 976, 977, 978, 979, 980, 981, 982, 983, 984, 985, 986, 987, 988, 989, 990, 991, 992, 993, 994, 995, 996, 997			
---	--	--	--



нему уровню в аккумуляторных баках)
 2. По швеллеру поз. 18 проложить капилляр манометрического термометра ТГС - 711 поз. 2

1* Размер для справок (соответствует ниже)

				Д.У. 072.000 АТМ СБ	
Изм.	Лист	№ докум.	Изд.	Дата	Блок насосов горячего водоснабжения БНТ В/У
1	1	1	1	1980	Установка приборов и средств автоматизации
Исполн.	Провер.	Утверд.	Инж. отобр.	Директор	И. Кондратьев
М.П.	М.П.	М.П.	М.П.	М.П.	М.П.
				Лист	Листов
				1	1
				ГПИ Горьковская Сантехпроект	
				Формат А2	



Обознач.	Наименование	Тип	Кол.	Примечание
1	Термометр мембранно-пружинный	ТТС-7М	1	
3	Манометр электроконтактный	ЭКМ	3	
5Б	Преобразователь измерения разности давлений	Сопфур	1	
	Коробка соединительная	КС-10	1	
	Коробка соединительная	КС-20	1	
	Провод	ПВ1	15м	
	Металлоручков	РЗ-4-х10	4м	
	Металлоручков	РЗ-4-х10	0,5м	
	Труба	ПВ1-3ТМЧ	1м	
	Провод	ПСО-4	1,5м	

Д.072.000 АТМ-2

Изм.	Лист	№ докум.	Подп.	Дата	Блок насосов горячего водоснабжения БНГВ-1	Лит.	Масса	Масштаб
					Схема электрических соединений	У	-	-
						Лист	Листов	7
						ГПИ Горьковский		Сонтезпроект
								Формат А3

Наименование элемента, диаметр или размеры, мм	Ед. изм.	Кол.	Температура теплоносителя, °С	Изоляционные конструкции				Обозначение применяемых чертежей	Примечание	
				Основной теплоизоляционный слой	Покровный слой		Покровный слой			
			Сред. Макс.	Материал	Толщ. мм	Объем м ³	Материал	Толщ. мм	Объем м ³	
Трубопроводы:	м	9,0	60	Получиндры тепл.	40	0,202	Лист АД.1.М.0,3	0,3	6,03	Серия
		4,0	60	изоляционные из минеральной ваты на синтетическом связующем	40	0,084	ГОСТ 21631-76	0,3	2,376	7.903.9-2.1 стр.44,102
Арматура:	шт	7	60	Получиндры из	40	0,168	Входит в конст.	0,8	5,88	Серия
		6	60	листов алюминия, заполненные матом минераловатными прошивными 2М-100 с обкладками	40	0,098	ручка из полу-футляра	0,8	4,56	7.903.9-2.2 стр.16
Отводы	шт	6	60	Маты минераловатные прошив.	40	0,086	Лист АД.1.М.0,3	0,3	0,819	Серия
		3	60	ватные прошив. 2М-100 в обкладке из стеклоткани	40	0,098	ГОСТ 21631-76	0,3	0,30	3.303-М лист 13
										ГОСТ 21880-86

Д.072.000 ВТК

Изм.	Лист	№ докум.	Подп.	Дата	Блок насосов горячего водоснабжения БНГВ-1. Ведомость теплоизоляционных конструкций	Лит.	Масса	Масштаб
						У	-	-
						Лист	Листов	61
						ГПИ Горьковский		Сонтезпроект
								Формат А3

Выпуск 3-3

Серия 5.903-17

Шкала: 1:100. Подп. и дата: [blank]

Шкала: 1:100. Подп. и дата: [blank]