

ТИПОВАЯ ДОКУМЕНТАЦИЯ НА КОНСТРУКЦИИ, ИЗДЕЛИЯ И УЗЛЫ ЗДАНИЙ И СООРУЖЕНИЙ

СЕРИЯ 5.903-17

БЛОКИ ТЕПЛОМЕХАНИЧЕСКОГО
ОБОРУДОВАНИЯ ДЛЯ ВОДОГРЕЙНЫХ
КОТЕЛЬНЫХ МАЛОЙ МОЩНОСТИ

ВЫПУСК 3-4

БЛОК НАСОСОВ ГОРЯЧЕГО ВОДОСНАБЖЕНИЯ БНГВ-2

РАБОЧИЕ ЧЕРТЕЖИ

ТИПОВАЯ ДОКУМЕНТАЦИЯ НА КОНСТРУКЦИИ, ИЗДЕЛИЯ И УЗЛЫ ЗДАНИЙ И СООРУЖЕНИЙ

СЕРИЯ 5.903-17

БЛОКИ ТЕПЛОМЕХАНИЧЕСКОГО
ОБОРУДОВАНИЯ ДЛЯ ВОДОГРЕЙНЫХ
КОТЕЛЬНЫХ МАЛОЙ МОЩНОСТИ

ВЫПУСК 3-4

Блок насосов горячего водоснабжения БНГВ-2

РАБОЧИЕ ЧЕРТЕЖИ

РАЗРАБОТАНЫ:

ГПИ ГОРЬКОВСКИЙ САНТЕХПРОЕКТ
ГЛАВНЫЙ ИНЖЕНЕР ИНСТИТУТА
ГЛАВНЫЙ ИНЖЕНЕР ПРОЕКТА



ЮЛ ФАЛАЛЕСЬ
Т.С.ГУСЕВА

УТВЕРЖДЕНЫ

ГПКИИ САНТЕХНИИПРОЕКТ, ТЕХНИЧЕСКОЕ ЗАДАНИЕ
от 15.01.90г.

Введены в действие с 01.02.91г. ГПИ ГОРЬКОВСКИЙ
САНТЕХПРОЕКТ, приказ от 24.10.90г. № 68

Выпуск 3-У
Серия 5.903-17

Обозначение	Наименование	Стр.
	Содержание	2
Д24В.073.000	Блок насосов горячего водоснабжения БНГВ-2	3
Д24В.073.001	Плита	
Д24В.073.000СБ	Блок насосов горячего водоснабжения БНГВ-2	4
Д24В.073.000В1	Ведомость покупных изделий	6
Д24В.073.010	Коллектор	7
Д24В.073.020	Труба	
Д24В.073.010СБ	Коллектор	
Д24В.073.020СБ	Труба	8
Д24В.073.030	Переход	
Д24В.073.030СБ	Переход	9
Д24В.073.040	Переход	
Д24В.073.040СБ	Переход	
Д24В.073.050	Коллектор	10
Д24В.073.050СБ	Коллектор	
Д24В.073.060	Рама	
Д24В.073.022	Связь	11
Д24В.073.060СБ	Рама	
Д24В.073.025	Связь	
Д24В.073.026	Планка	12
ДЦ.073.000 АТМ	Установка приборов и средств автоматизации	
ДЦ.073.000 АТМСБ	Установка приборов и средств автоматизации	
ДЦ.073.000 АТМ-1	Схема автоматизации.	
ДЦ.073.000 ВТК	Ведомость теплоизоляционных конструкций	13

Иск. подл. подл. и дата. Верн. инж. ШИРШОВСКИЙ. Подл. и дата.

Серия 5.903-17 Выпуск 3-У			
Испол. № докум.	Подл. Дата	Содержание альбома	Лист
Разраб. ШИРШОВСКИЙ	Ильч. 1990		Лист
Проект. ШИРШОВСКИЙ	Ильч. -		Лист
Испол. ШИРШОВСКИЙ	Ильч. -		Лист
Испол. ШИРШОВСКИЙ	Ильч. -		Лист
ИЗДАНИЕ			ИЗДАНИЕ
МНТ ГРАКОВОСКИЙ			МНТ ГРАКОВОСКИЙ
СВЯНТЕЗ-ПРОЕКТ			СВЯНТЕЗ-ПРОЕКТ

Стрелка 5.903-17 Выпуск 3-4

Имя, Фамилия, Подпись, Дата

Формат	Возраст	Проз.	Обозначение	Наименование	кол.	Примечание
				<u>Документация</u>		
A2			D24B.073.000CB	Сборочный чертёж		
A3			D24B.073.000BП	Ведомость покупных изделий		
				<u>Сборочные единицы</u>		
A4	1		D24B.073.010	Коллектор	1	
A4	2		D24B.073.020	Труба	3	
A4	3		D24B.073.030	Переход	3	
A4	4		D24B.073.040	Переход	3	
A4	5		D24B.073.050	Коллектор	1	
A4	6		D24B.073.060	Рама	1	
				<u>Детали</u>		
A4	8		D24B.073.001	Плита	5	
				<u>Стандартные изделия</u>		
D24B.073.000						
Имя, Фамилия, Подпись, Дата	Имя, Фамилия, Подпись, Дата	Имя, Фамилия, Подпись, Дата	Имя, Фамилия, Подпись, Дата	Блок насосов горяче- 20 водоснабжения БНГВ-2		Лист 1 Лист 2 Лист 3
D24B.073.000						
Формат А4						

Имя, Фамилия, Подпись, Дата

Формат	Возраст	Проз.	Обозначение	Наименование	кол.	Примечание
				Прокладка ГОСТ 15100-85		
	10		A-50-16		3	
	11		A-65-16		3	
	12		A-80-16		12	
	13		A-150-16		6	
				Болт ГОСТ 7798-70		
	15		M16-6g x 55.56		24	
	16		M16-6g x 60.56		24	
	17		M16-6g x 75.56		12	
	18		M20-6g x 65.56		48	
	19		Болт 6.1 M16 x 250			
				ГОСТ 24379.1-80	5	
	20			Шпилька M16-6g x 100		
				ГОСТ 22034-76	12	
				Шайба ГОСТ 5915-70		
	21		M16.6 H.5		94	
	22		M20.6 H.5		48	
	23		Шайба 16.01			
				ГОСТ 10906-78	12	
				Шайба ГОСТ 1374-78		
	24		16.01		65	
	25		20.01		48	
	26		Опора 0162-108			
				ГОСТ 4941-82	1	
	27		Опора 0112-100-150			
				ГОСТ 4941-82	1	
D24B.073.000						
Формат А4						

Формат	Возраст	Проз.	Обозначение	Наименование	кол.	Примечание
				<u>Прочие изделия</u>		
	29			Насос К65-50-160 Q 25 м³/ч ТУ 26-06-1390-84	3	
				Задержка 30ч 6ЭР ТУ 26-07-1399-86		
	30			Ду 80; Ру 10	3	
	31			Ду 150; Ру 10	3	
	32			Клапан 19ч 21бр Ду 80; Ру 16 ТУ 26-07-1490-89	3	
D24B.073.000						
Формат А4						

100°E0.9A27

D24B.073.001

12.5 ✓(✓)

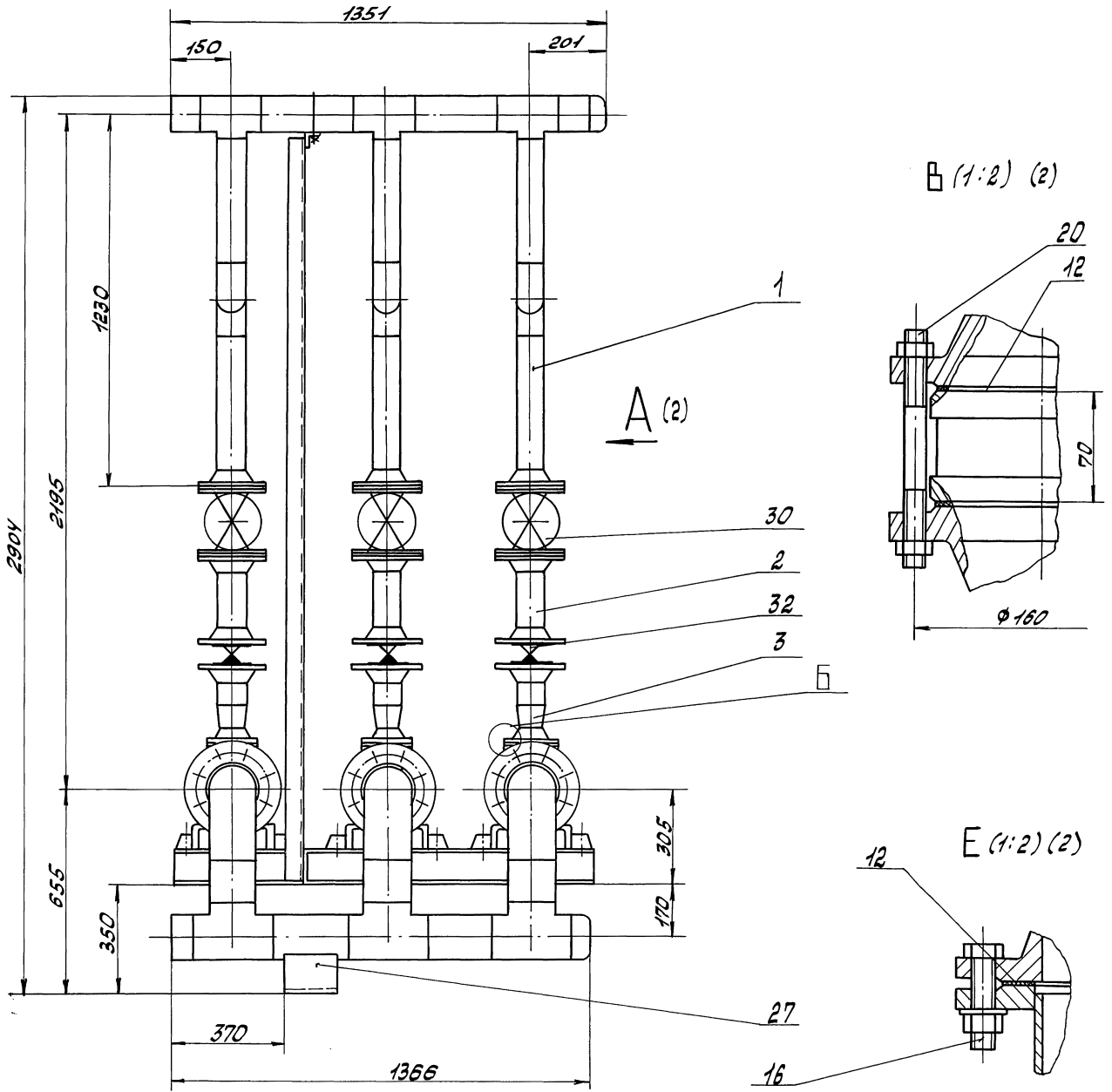
Неуказанные предельные отклонения размеров:
 $H16, h16, \pm \frac{IT16}{2}$

D24B.073.001

Плита

Ст 3сп ГОСТ 380-88

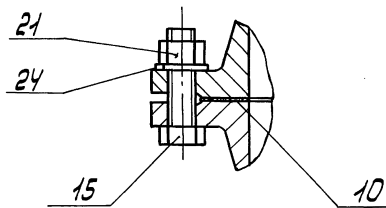
Имя, Фамилия, Подпись, Дата	Имя, Фамилия, Подпись, Дата	Имя, Фамилия, Подпись, Дата	Имя, Фамилия, Подпись, Дата	Лист 1 Лист 2 Лист 3
D24B.073.000				Лист 3
Формат А4				



1. Размеры для справок.

2. Сборку проверить на герметичность давлением воды $P_{пр} = 8 \text{ кгс/см}^2$ в течение 5 мин, после чего давление снизить до рабочего $P_{раб} = 6 \text{ кгс/см}^2$ и произвести осмотр. Течь не допускается.
3. Штуцеры, добышки, муфты трубопроводов после снятия приборов и средств автоматизации, а также присоединительные концы трубопроводов на период транспортировки должны быть закрыты пробками или заглушками.

Б (1:2)



Д 24 В. 073. 00005

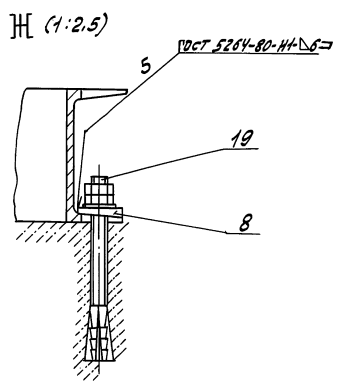
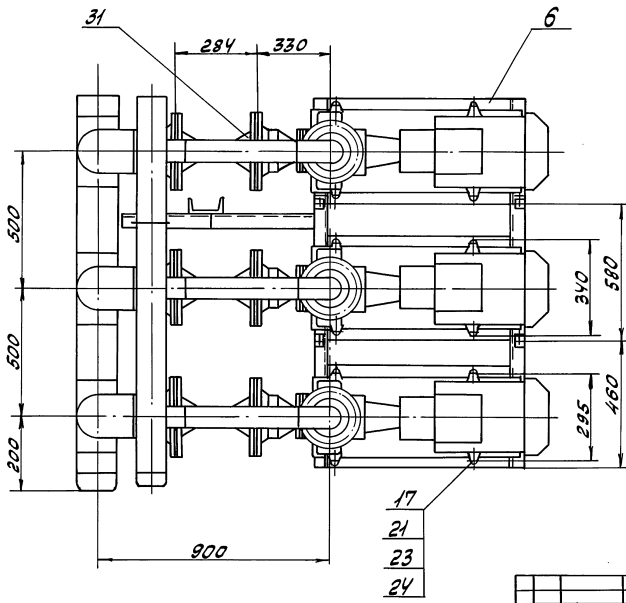
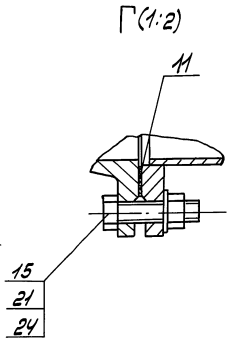
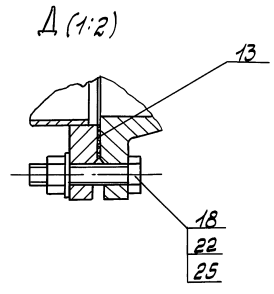
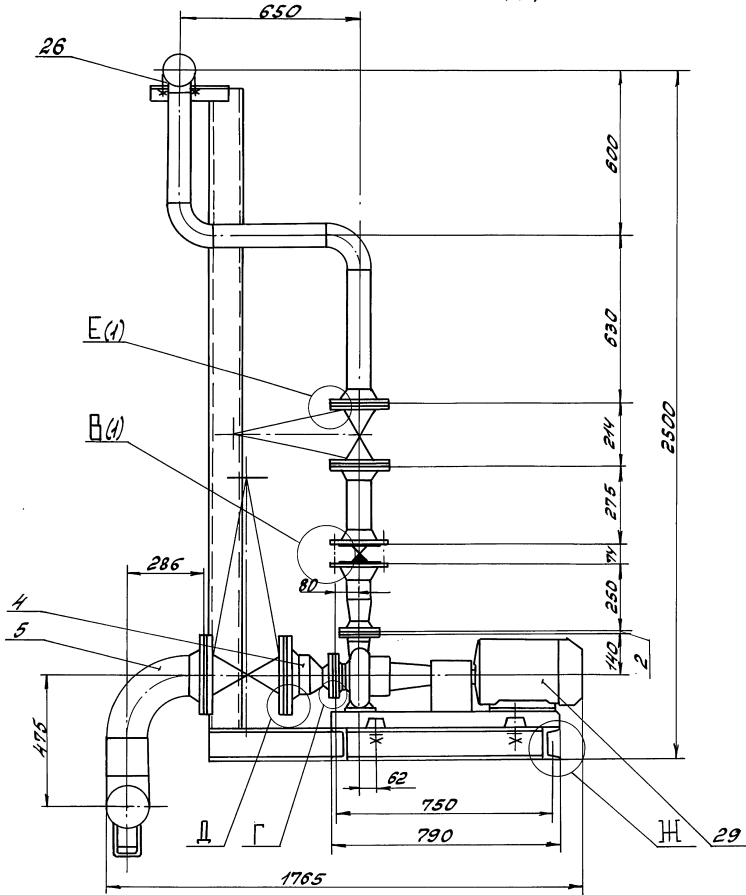
Д 24 В. 073. 00005				Лист	Масса	Масштаб
Изм.	Лист	Всего	подп.	Дата	Блок насосов горячего водоснабжения БНГВ-2	И 1010 1:10
Разраб.	Менгер	И	4.9.90			
Проб.	Вольский	И			Лист 1	Листов 2
И. БАНТ					ПН Горьковский САНТЕХПРОЕКТ	
Нач. отд.	Вольский	И				
И. БАНТ	Менгер	И				
Утв.						

Д24В.073.000С5

Чертеж Д.903-17

Лист 3-4

A (1)



История	Наименование	код ОКП	Обозначение документа на поставку	Поставщик	Куда входит (обозначение)	Количество			Примечание
						на чертеже	в заказе	на реу-пир.	
1	Насос К65-50-160								
2	Q 25 №7/кас		ТУ 26-06-1390-84	Владимирский механический завод				3	
3	Задвижка ЗДУ 68Р		ТУ 26-07-1399-85	Ачинский арматурный завод им. Ленинского комсомола				3	
4	Ду 80; Ру 10	37 2115 1006						3	
5	Ду 150; Ру 10	37 2115 1009						3	
6	Клапан 184 218Р							3	
7	Ду 80; Ру 16	37 2242 1026	ТУ 26-07-1490-89	Ачинский арматурный завод им. Ленинского комсомола				3	
8	Фланец 1-50-10Ст25	37 9941 434602	ГОСТ 12821-80					3	
9	1-65-10Ст25	37 9941 434601			Д 24В. 073. 030	1		3	
10	1-80-10Ст25	37 9941 434700			Д 24В. 073. 040	1		3	
11					Д 24В. 073. 010	3		3	
12					Д 24В. 073. 020	2		6	
13					Д 24В. 073. 030	1		3	
14	1-150-10Ст25	37 9941 435005						12	
15					Д 24В. 073. 040	1		3	
16					Д 24В. 073. 050	3		3	
17	Прокладка	37 9900	ГОСТ 15180-86					6	
18	А-50-16					3		3	
19	А-65-16					3		3	
20	А-80-16					12		12	
21	А-150-16					6		6	
22	Отвод 90° 89x3,5	14 6811 0114	ГОСТ 17375-83		Д 24В. 073. 010	6		6	
23	90° 159x4,5	14 6811 0132			Д 24В. 073. 050	3		3	
24	Тройник 108x4-89x4	14 6821 0520	ГОСТ 17376-83		Д 24В. 073. 010	3		3	
25	159x4,5	14 6821 0124			Д 24В. 073. 050	3		3	

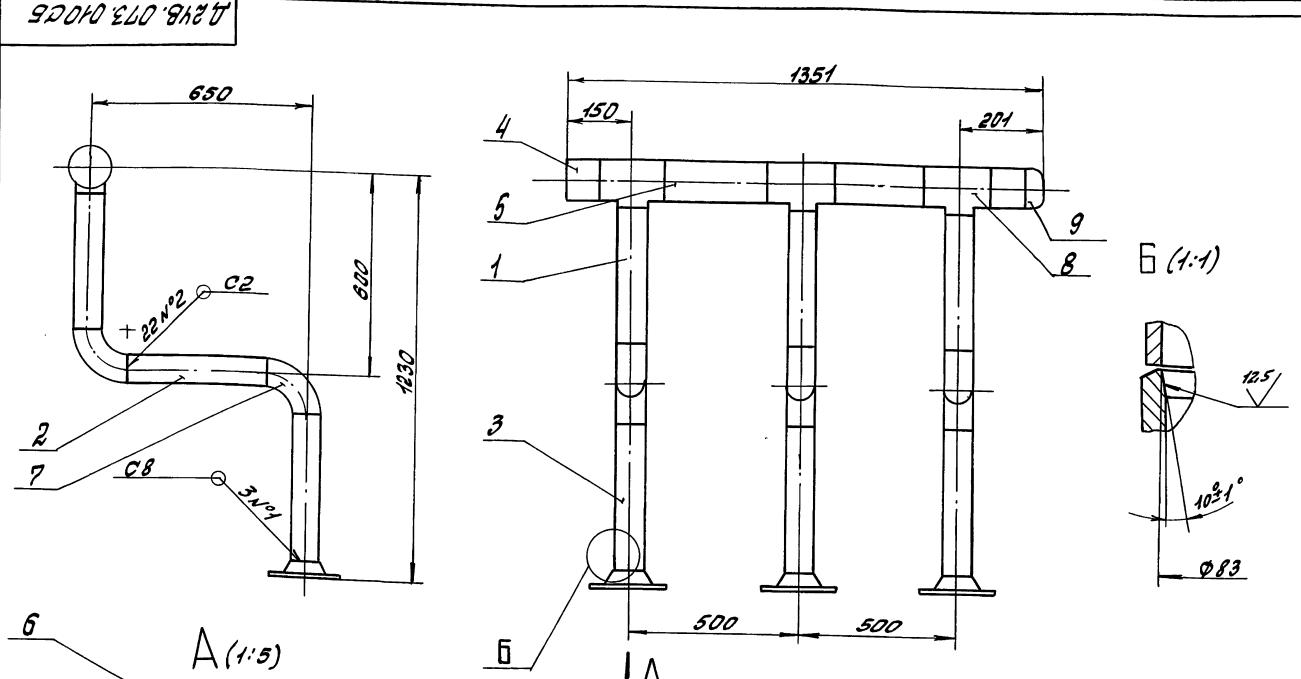
ИЗМ ЛИСТ	И ВОЗМН	ПОДП	ДАТА	Д 24В. 073. 000 В/П
Разраб.	Проктор	И.С.	13.10	Блок насосов горячего водоснабжения БНВ-2
Проект.	Борисов	В.Т.		
Исполн.	Воронин	В.Т.		ведомость покупных изделий
Испит.	Александров	И.С.		
Изм.				ТИН Горьковский САНТЕХПРОЕКТ

История	Наименование	код ОКП	Обозначение документа на поставку	Поставщик	Куда входит (обозначение)	Количество			Примечание
						на чертеже	в заказе	на реу-пир.	
1	Переход К80x3,5-57x3	14 6842 0142	ГОСТ 17378-83		Д 24В. 073. 030	1		3	
2	К159x4,5-76x3,5	14 6842 0194			Д 24В. 073. 040	1		3	
3	Заглушка 108x4	14 6851 0124	ГОСТ 17379-83		Д 24В. 073. 010	1		1	
4	159x4,5	14 6851 0132			Д 24В. 073. 050	1		1	
5	Штуцер ИВ-М20-50		ГОСТ 3617-74		Д 24В. 073. 030	1		3	
6					Д 24В. 073. 040	1		3	
7									
8	Опора ОП82-108		ГОСТ 14911-82					6	
9	ОП82-100-159					1		1	
10						1		1	
11	Крепёжные изделия								
12	Болт М16-69-55,56		ГОСТ 7798-70						
13	М16-69x60,56					24		24	
14	М16-69x75,56					24		24	
15	М20-69x65,56					12		12	
16	Болт М16x250		ГОСТ 24379.1-80			48		48	
17	Шпилька					5		5	
18	М16-69x160,56		ГОСТ 22034-76						
19	Гайка М16.6Н.5		ГОСТ 5915-70			12		12	
20	М20.6Н.5					94		94	
21	Шайба 16.01		ГОСТ 10306-78			48		48	
22	Шайба 16.01		ГОСТ 1371-78			12		12	
23	20.01					65		65	
24						48		48	
25									
26									
27									
28									

ИЗМ ЛИСТ	И ВОЗМН	ПОДП	ДАТА	Д 24В. 073. 000 В/П
Разраб.	Проктор	И.С.	13.10	Блок насосов горячего водоснабжения БНВ-2
Проект.	Борисов	В.Т.		
Исполн.	Воронин	В.Т.		ведомость покупных изделий
Испит.	Александров	И.С.		
Изм.				ТИН Горьковский САНТЕХПРОЕКТ

Формат	Вид	Лист	№ з	Обозначение	Наименование	кол.	Примечание
					Документация		
В3				Д24В.073.010СБ	Сборочный чертень		
					Детали		
					Патрубок		
					Труба $\Phi 89 \times 3,5$ ГОСТ 10704-76		
					Д ГОСТ 10705-80		
ВУ	1	Д24В.073.004		$k = 398 h16 \sqrt[25]{}$	3	2,53 кг	
ВУ	2	Д24В.073.005		$k = 408 h16 \sqrt[25]{}$	3	2,6 кг	
ВУ	3	Д24В.073.006		$k = 458 h16 \sqrt[25]{}$	3	2,9 кг	
					Патрубок		
					Труба $108 \times 3,5$ ГОСТ 10704-76		
					Д ГОСТ 10705-80		
ВУ	4	Д24В.073.007		$k = 49 h16 \sqrt[25]{}$	2	0,44 кг	
ВУ	5	Д24В.073.008		$k = 298 h16 \sqrt[25]{}$	2	2,69 кг	
					Стандартные изделия		
	6				Фланец 1-80-10СГБ		
					ГОСТ 12821-80	3	
	7				Отвод 90° $\Phi 89 \times 3,5$		
					ГОСТ 17375-83	6	
	8				Тройник 108х4-89х4		
					ГОСТ 17376-83	3	
	9				Заглушка 108х4		
					ГОСТ 17379-83	1	
				Д24В.073.010			
				Коллектор			
ИЗМ/ИСТ	№ докум.	пробл.	дата				
Разраб.	Мюнтер	И-с	4890				
Пров.	Болынский	И-с					
Нач. отд.		И-с					
И.контр.	Мюнтер	И-с					
Утв.		И-с					
				Лист	Лист	Листов	
				И	И	1	
				МН Горьковский САНТЕХПРОЕКТ			
				Формат А4			

Формат	Вид	Лист	№ з	Обозначение	Наименование	кол.	Примечание
					Документация		
ВУ				Д24В.073.020СБ	Сборочный чертень		
					Детали		
ВУ	1	Д24В.073.011			Патрубок		
					Труба $\Phi 89 \times 3,5$ ГОСТ 10704-76		
					Д ГОСТ 10705-80		
					$k = 173 h16 \sqrt[25]{}$	1	1,1 кг
					Стандартные изделия		
	3				Фланец 1-80-10СГБ		
					ГОСТ 12821-80	2	
				Д24В.073.020			
				Труба			
ИЗМ/ИСТ	№ докум.	пробл.	дата				
Разраб.	Мюнтер	И-с	4890				
Пров.	Болынский	И-с					
Нач. отд.		И-с					
И.контр.	Мюнтер	И-с					
Утв.		И-с					
				Лист	Лист	Листов	
				И	И	1	
				МН Горьковский САНТЕХПРОЕКТ			
				Формат А4			



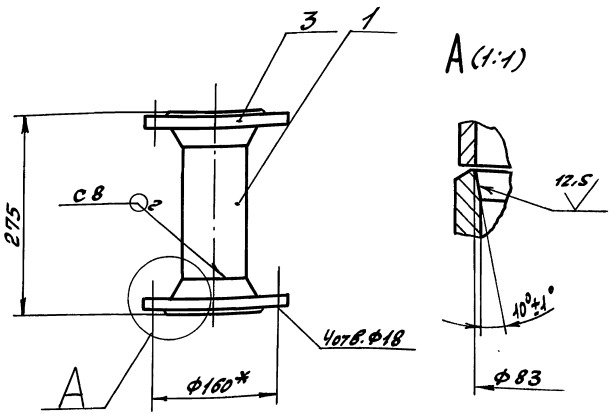
- 1. * Размеры для справок.
- 2. $h16, h16: \pm 1716$
- 3. Сварные швы по ГОСТ 16039-80.

Д24В.073.010СБ			
Коллектор			
ИЗМ/ИСТ	№ докум.	пробл.	дата
Разраб.	Мюнтер	И-с	4890
Пров.	Болынский	И-с	
И.контр.	Мюнтер	И-с	
Утв.		И-с	
		Лист	Листов
		И	1
МН Горьковский САНТЕХПРОЕКТ			
Формат А4			

Серия 5.903-17 выпуск 3-4

Д24В.073.020СБ

Серия 5.903-17 бытск-3-4



- 1.* Размеры для справок.
2. Н16, н16.
3. Сварные швы по ГОСТ16037-80.

Д24В.073.020СБ

Труда

Лист	Масса	Масштаб
1	8,5	1:5
Лист Листов 1		
ГПН Горьковский СИНТЕХПРОЕКТ		

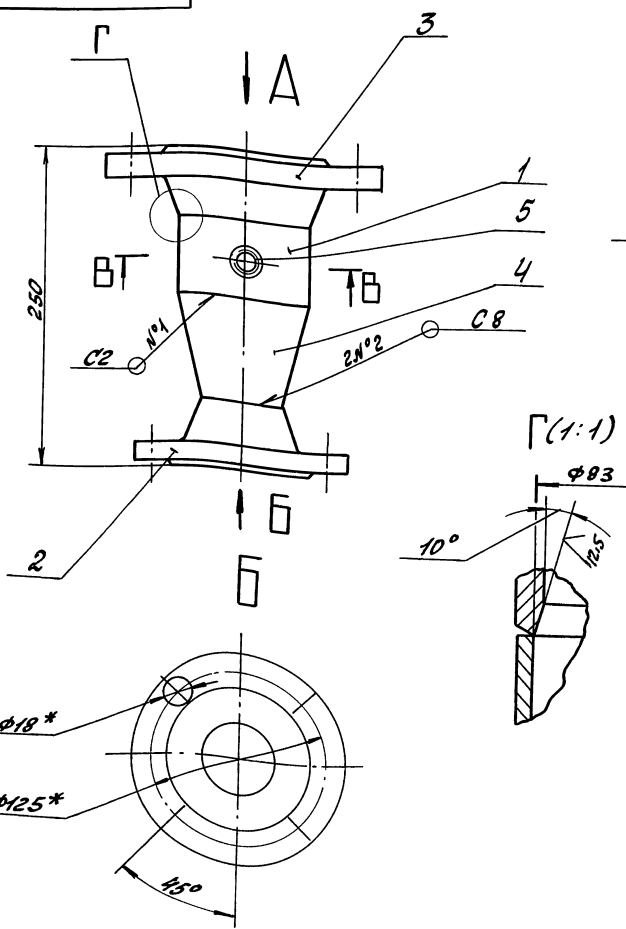
Формат	Этап	Лист	Обозначение	Наименование	Кол.	Примеч.
				Документация		
А3			Д24В.073.030СБ	Сборочный чертёж		
				Детали		
БУ	1		Д24В.073.013	Патрубок		
				Труба 89х3 ГОСТ10704-76 Д ГОСТ10705-80		
				h = 74 h16 ²⁵	1	0,47кг
				Стандартные изделия		
				Фланец ГОСТ12824-80		
	2			+50-10 Ст 25	1	
	3			+80-10 Ст 25	1	
	4			Переход К89х3,5-57х3		
				ГОСТ17378-83	1	
	5			Штуцер Ш2-М20-50		
				ОСТ36.7-74	1	

Д24В.073.030

Переход

Лист	Масса	Масштаб
1	7,2	1:2,5
Лист Листов 1		
ГПН Горьковский СИНТЕХПРОЕКТ		

Д24В.073.030СБ



- 1.* Размеры для справок.
2. Н16, н16.
3. Сварные швы по ГОСТ 16037-80

Д24В.073.030СБ

Переход

Лист	Масса	Масштаб
1	7,2	1:2,5
Лист Листов 1		
ГПН Горьковский СИНТЕХПРОЕКТ		

Серия 5.903-17 Выпуск 3-4

ИВ, П.Л.П., Л.В.П. и др. Взам.инв. №196/80. Лист 2 из 2

Формат	Этаж	№3	Обозначение	Наименование	Кол.	Примечание
				Документация		
		А3	Д 24В. 073. 050СБ	Сборочный чертёж		
				Детали		
				Патрубок		
				Труба 159x4,5 ГОСТ 10701-76 Д ГОСТ 10705-80		
БУ	1		Д 24В. 073. 017	h = 69 h16 ^{25/}	1	1,18кг
БУ	2		Д 24В. 073. 018	h = 138 h16 ^{25/}	3	2,37кг
БУ	3		Д 24В. 073. 019	h = 238 h16 ^{25/}	2	4,08кг
				Стандартные изделия		
		4		Фланец 1-150-10Ст25 ГОСТ 2821-80	3	
		5		Отвод 90° 159x4,5 ГОСТ 17375-83	3	
		6		Тройник 159x4,5 ГОСТ 17376-83	3	
		7		Заглушка 159x4,5 ГОСТ 17379-83	1	

Д 24В. 073. 050

Коллектор

ИВТ Лист Листов
И 1 1
ГПН Горьковский
САНТЕХПРОЕКТ
ФОРМАТ АУ

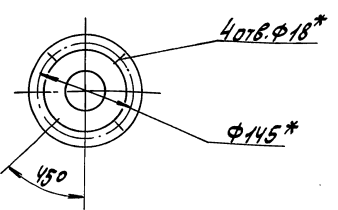
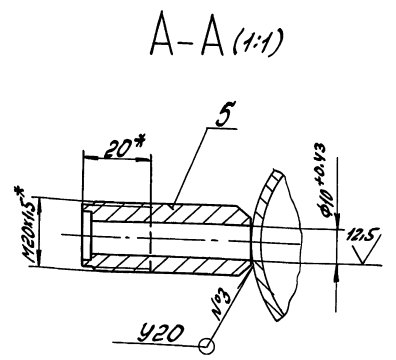
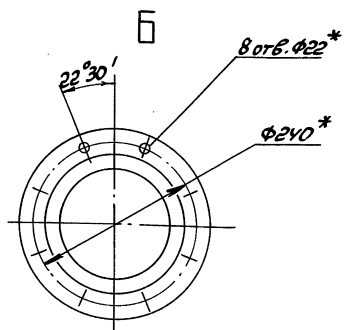
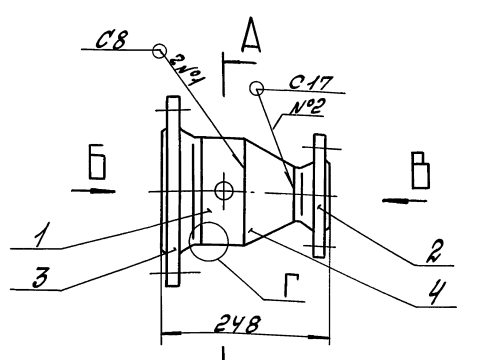
Формат	Этаж	№3	Обозначение	Наименование	Кол.	Примечание
				Документация		
		А3	Д 24В. 073. 040СБ	Сборочный чертёж		
				Детали		
		БУ	1 Д 24В. 073. 015	Патрубок		
				Труба 159x4,5 ГОСТ 10701-76 Д ГОСТ 10705-80		
				h = 62 h16 ^{25/}	1	1,06кг
				Стандартные изделия		
		2		Фланец ГОСТ 2821-80 1-65-10 Ст 25	1	
		3		1-150-10 Ст 25	1	
		4		Переход К159x4,5-Т15x1,5 ГОСТ 17378-83	1	
		5		Штуцер Ш 2-М 20-50 ОСТ 36.7-74	1	

Д 24В. 073. 040

Переход

ИВТ Лист Листов
И 1 1
ГПН Горьковский
САНТЕХПРОЕКТ
ФОРМАТ АУ

Д 24В. 073. 040СБ



- 1.* Размеры для справок
2. Н16, h16
3. Сварные швы по ГОСТ 16037-80.

Д 24В. 073. 040СБ

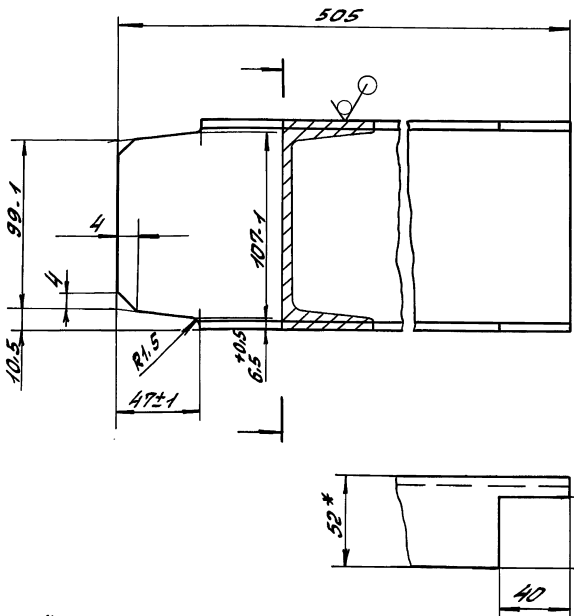
Переход

ИВТ	Лист	Листов
И	И 1	1
ГПН Горьковский САНТЕХПРОЕКТ		

ИВ, П.Л.П., Л.В.П. и др. Взам.инв. №196/80. Лист 2 из 2

Д24В.073.022

25 (✓) (✓)



- * Размеры для справок
- h16, ± 17/16 / 2

Д24В.073.022

ИЗМ. ЛИСТ	И. ДОКУМ.	ПОДП.	ДАТА	ЛИСТ	МАССА	МАШТАБ
РАЗРАБ.	МОНТЕР	И.С.	4.9.90	И	5,2	1:2
Проект. Волковский				Лист Листов 1		
И.КОНТР. МОНТЕР И.С.				ИПН Горьковский САНТЕХПРОЕКТ		
ИТВ.				ФОРМАТ АУ		

Связь

Швеллер 12 ГОСТ 8240-89
Ст. 301 ГОСТ 535-88

ИЗМ. ЛИСТ	И. ДОКУМ.	ПОДП.	ДАТА	ИЗМ. №	ОБОЗНАЧЕНИЕ	НАИМЕНОВАНИЕ	КОЛ.	ПРИМЕЧАНИЕ
						Документация		
					Д24В.073.060СБ	Сборочный чертёж		
						Ассамблея		
АУ	1	Д24В.073.022			Связь		1	
					Связь			
					Швеллер 12 ГОСТ 8240-89			
					Ст. 301 ГОСТ 535-88			
БУ	2	Д24В.073.023			h = 685 h16 ²⁵		6	7,13 кг
БУ	3	Д24В.073.024			h = 2423 h16 ²⁵		1	25,2 кг
АУ	4	Д24В.073.025			Связь		2	
АУ	5	Д24В.073.026			Планка		1	

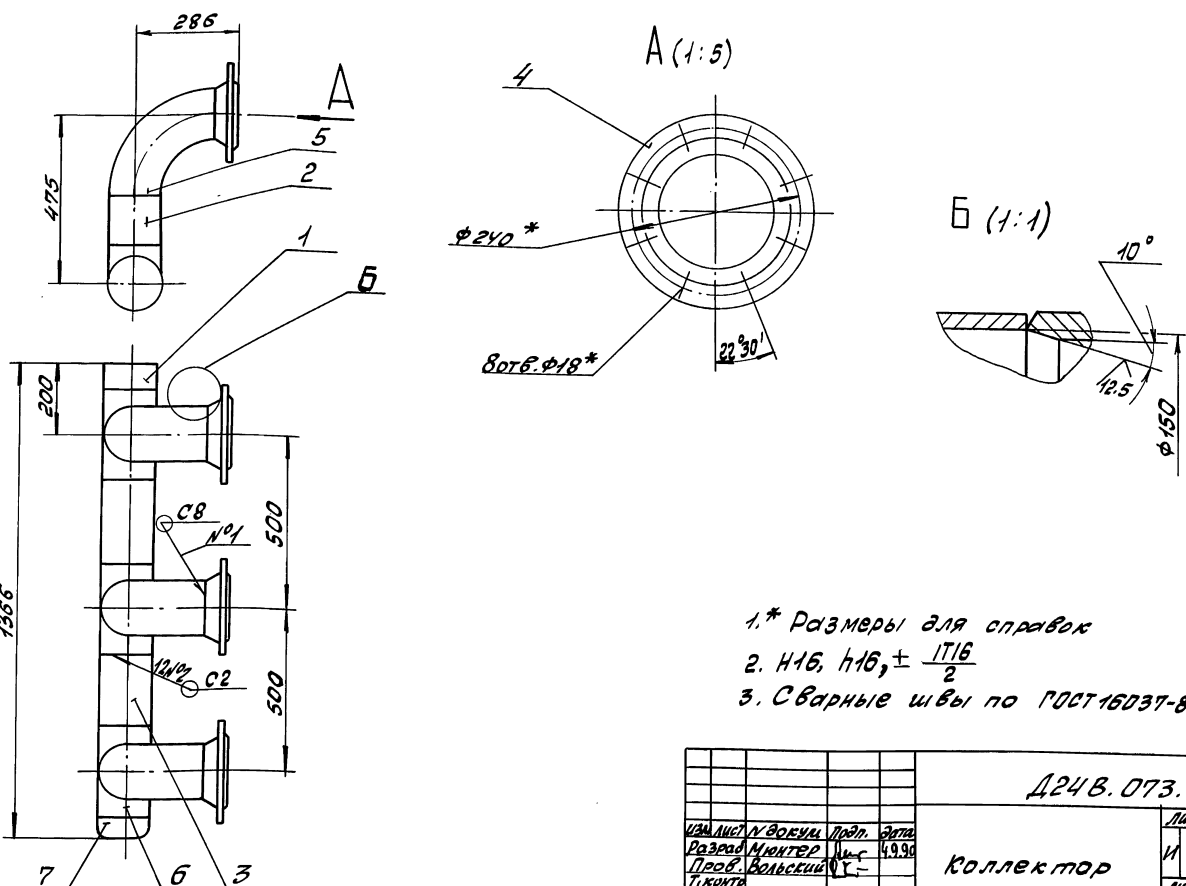
Д24В.073.060

ИЗМ. ЛИСТ	И. ДОКУМ.	ПОДП.	ДАТА	ЛИСТ	МАССА	МАШТАБ
РАЗРАБ.	МОНТЕР	И.С.	4.9.90	И		1:1
Проект. Волковский				Лист Листов 1		
И.КОНТР. МОНТЕР И.С.				ИПН Горьковский САНТЕХПРОЕКТ		
ИТВ.				ФОРМАТ АУ		

Рама

ИПН Горьковский САНТЕХПРОЕКТ

Д24В.073.050СБ



- * Размеры для справок
- h16, h16, ± 17/16 / 2
- Сварные швы по ГОСТ 16037-80.

Д24В.073.050СБ

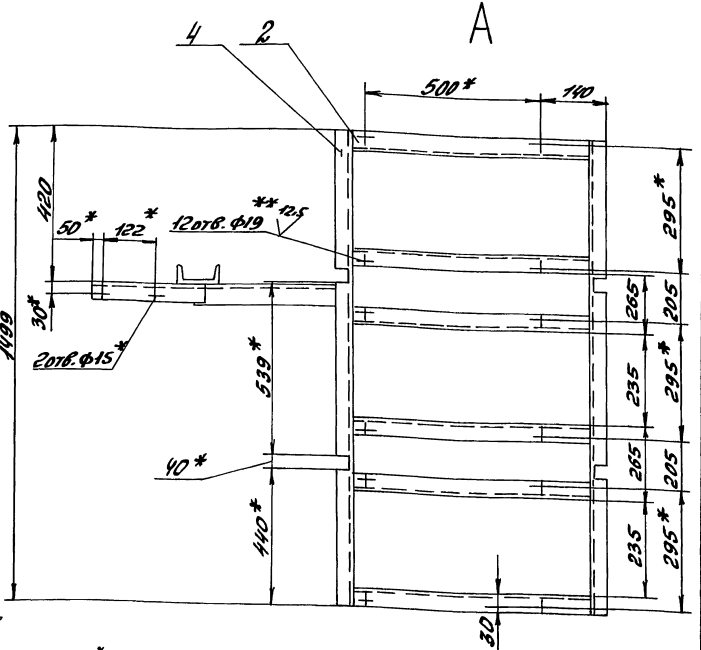
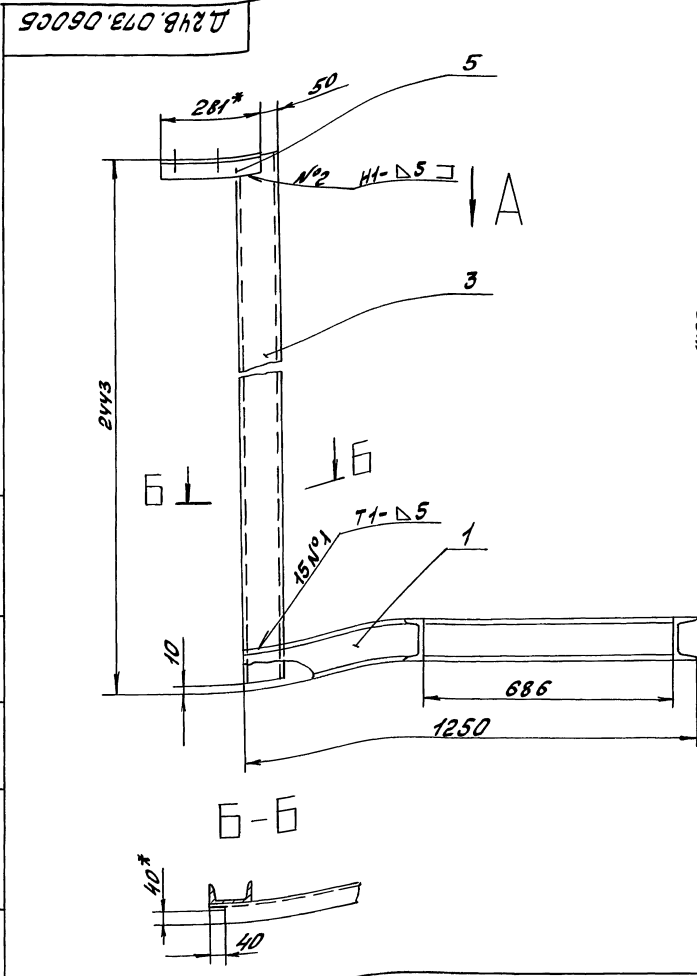
ИЗМ. ЛИСТ	И. ДОКУМ.	ПОДП.	ДАТА	ЛИСТ	МАССА	МАШТАБ
РАЗРАБ.	МОНТЕР	И.С.	4.9.90	И	81	1:5
Проект. Волковский				Лист Листов 1		
И.КОНТР. МОНТЕР И.С.				ИПН Горьковский САНТЕХПРОЕКТ		
ИТВ.				ФОРМАТ АУ		

Коллектор

ИПН Горьковский САНТЕХПРОЕКТ

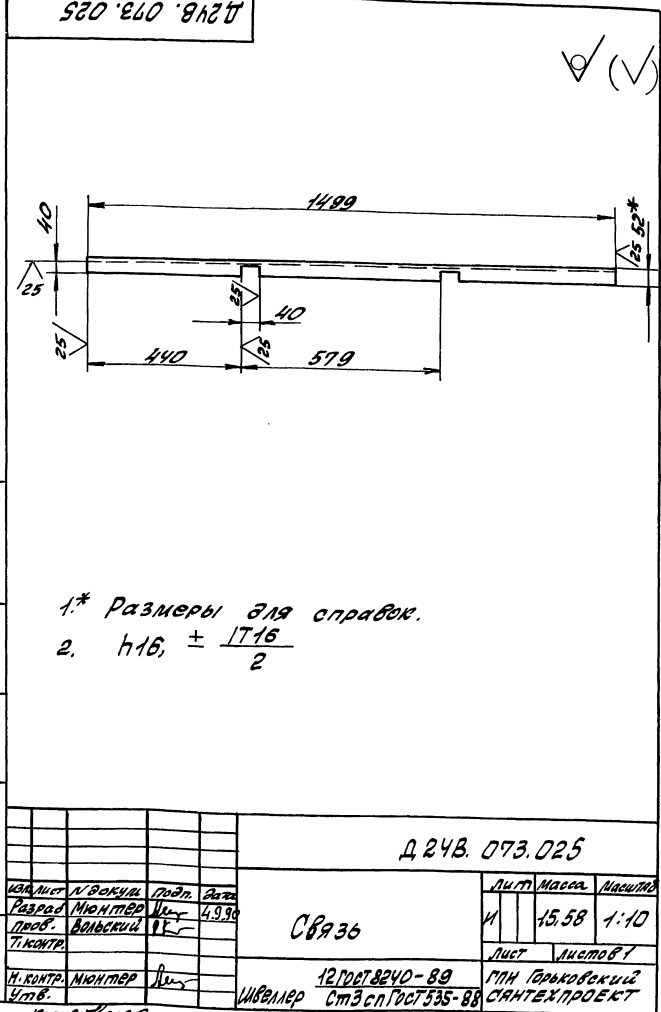
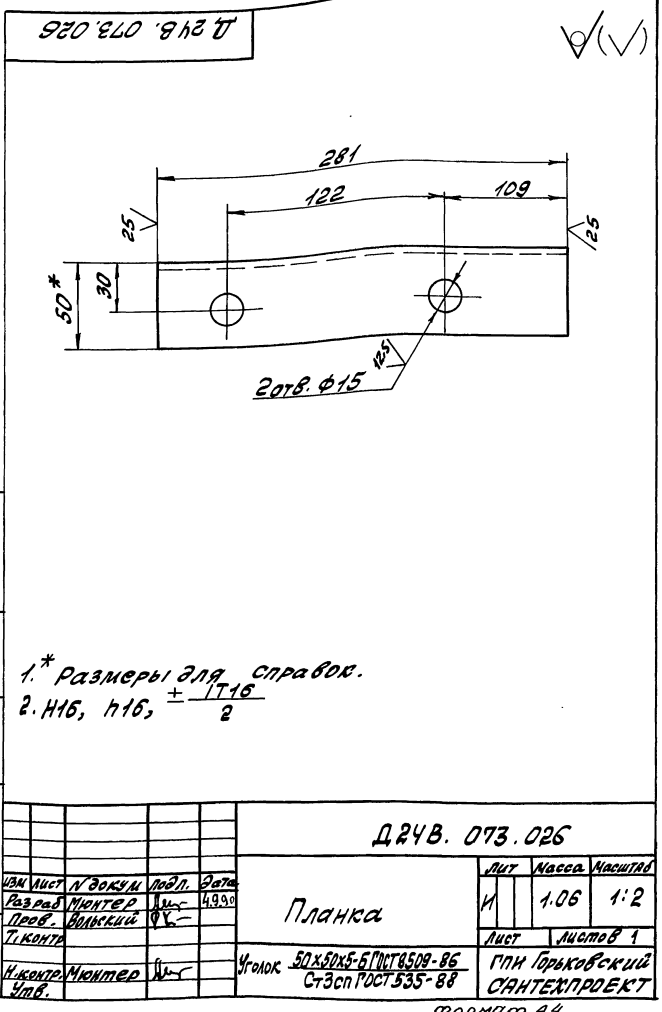
Серия 5.003-17 Выпуск 3-4

Шифр, лист, подл. и дата. Взам.инвент.номер, подл. и дата.



- * Размеры для справок.
- 2. Н16, н16, ± 1716 / 2
- 3. Сварные швы по ГОСТ 5264-80

				Д 24В. 073. 060С5				
Изм	Лист	№ докум	Подп.	Дата	Рd m d	Лист	Масса	Масштаб
Разраб.	МОНТЕР	Проф. Волынский	И	4.9.90		И	106	1:10
Т.контр.						Лист	Листов 1	
И.контр.	МОНТЕР							ГПИ Горьковский САНТЕХПРОЕКТ
Утв.								Формат А3



- * Размеры для справок.
- 2. н16, ± 1716 / 2

				Д 24В. 073. 025				
Изм	Лист	№ докум	Подп.	Дата	СВЯЗЬ	Лист	Масса	Масштаб
Разраб.	МОНТЕР	Проф. Волынский	И	4.9.90		И	15.58	1:10
Т.контр.						Лист	Листов 1	
И.контр.	МОНТЕР							ГПИ Горьковский САНТЕХПРОЕКТ
Утв.								Формат А4

Шифр, лист, подл. и дата. Взам.инвент.номер, подл. и дата.

Шифр, лист, подл. и дата. Взам.инвент.номер, подл. и дата.

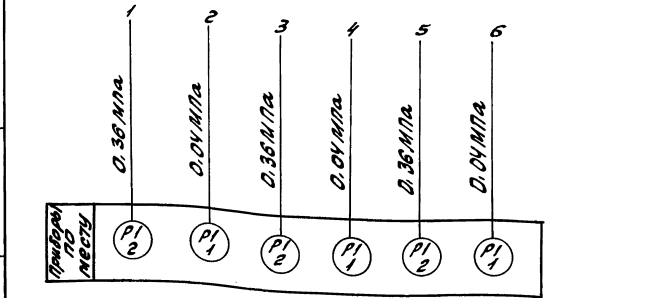
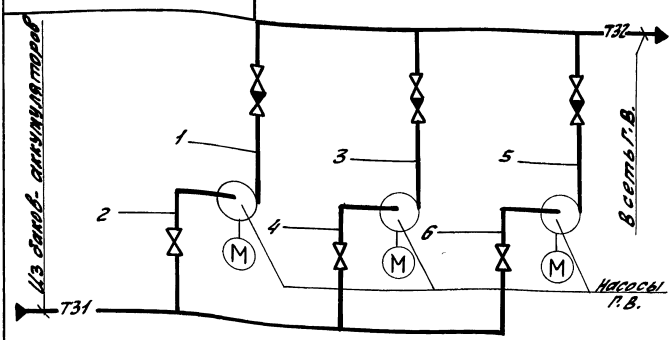
Серия 5.903-17 выпуск 3-4

Имя, Фамилия, Подп. и Дата, Взам.инв.№(инв.№) Подп. и Дата

Формат	Взам.инв.№(инв.№)	Обозначение	Наименование	кол.	Примечание
					Документация
А3		ДН.073.000 АТМ СВ	Сборочный чертёж		
А4		ДН.073.000 АТМ-1	Схема автоматизации		
					Прочие изделия
	1		Установка 16-70		
			манометра		
			МПУ-У-1 кгс/см ²		
			ТКУ-3137-70	3	
	2		Установка 16-70		
			манометра		
			МПУ-У-6 кгс/см ²		
			ТКУ-3137-70	3	

Имя, Фамилия, Подп. и Дата	№ докум.	Подп.	Дата	Лист	Листов
Проф. Колосова Т.И.	41090			1	1
Имя, Фамилия, Подп. и Дата	Проф. Колосова Т.И.		41090		
Имя, Фамилия, Подп. и Дата	Проф. Колосова Т.И.		41090		
Имя, Фамилия, Подп. и Дата	Проф. Колосова Т.И.		41090		
Имя, Фамилия, Подп. и Дата	Проф. Колосова Т.И.		41090		

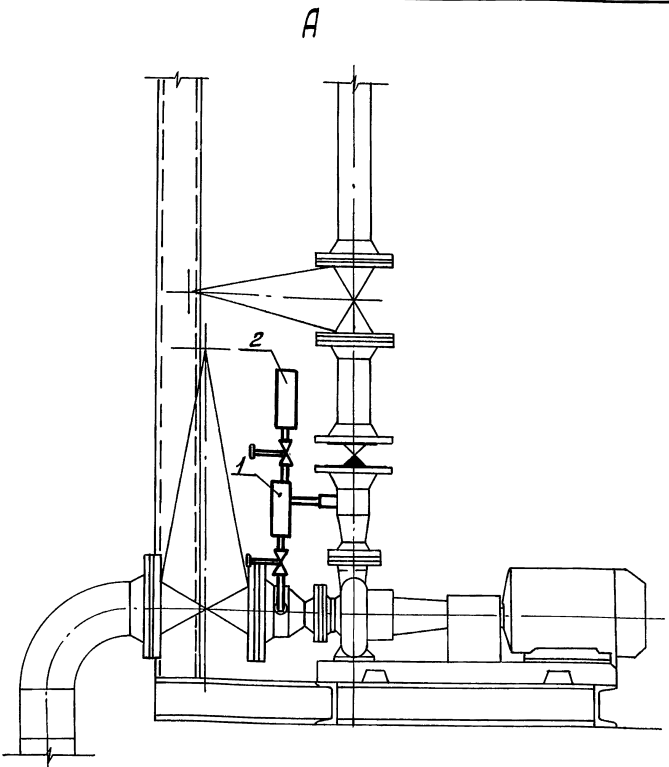
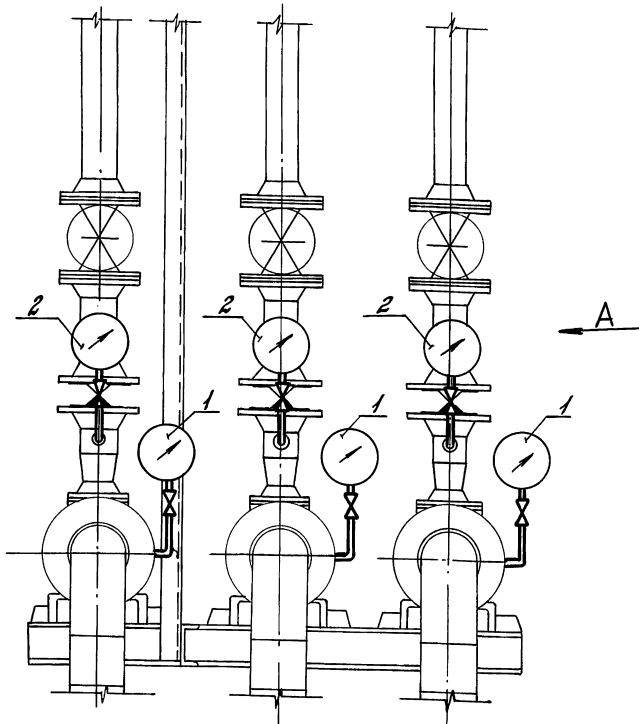
1-ИЛУ 000'Е60'НД



Условные обозначения приборов приняты по ГОСТ 24.404-85.

ДН.073.000.АТМ-1					
Имя, Фамилия, Подп. и Дата	№ докум.	Подп.	Дата	Лист	Листов
Проф. Колосова Т.И.	41090			1	1
Имя, Фамилия, Подп. и Дата	Проф. Колосова Т.И.		41090		
Имя, Фамилия, Подп. и Дата	Проф. Колосова Т.И.		41090		
Имя, Фамилия, Подп. и Дата	Проф. Колосова Т.И.		41090		
Имя, Фамилия, Подп. и Дата	Проф. Колосова Т.И.		41090		

ДН.073.000 АТМ-СВ



Имя, Фамилия, Подп. и Дата, Взам.инв.№(инв.№) Подп. и Дата

Имя, Фамилия, Подп. и Дата	№ докум.	Подп.	Дата	Лист	Листов
Проф. Колосова Т.И.	41090			1	1
Имя, Фамилия, Подп. и Дата	Проф. Колосова Т.И.		41090		
Имя, Фамилия, Подп. и Дата	Проф. Колосова Т.И.		41090		
Имя, Фамилия, Подп. и Дата	Проф. Колосова Т.И.		41090		
Имя, Фамилия, Подп. и Дата	Проф. Колосова Т.И.		41090		

Ведомость теплоизоляционных конструкций.

Серия 5.903-17 Выпуск 3-4

Наименование элемента, диаметр или размеры, мм	Ед. изм.	кол.	Температура теплоносителя, °С		Изоляционные конструкции						Обозначение приемычных чертежей	Примечание
			Макс.	Средняя во время работы	Основной теплоизоляционный слой		Покровный слой		Толщ. мм	Объем м ³		
					Материал	Толщ. мм	Объем м ³	Материал				
Трубопроводы:												
Ф 14хУ	м	6,5	55	55	Полуглиняры	40	0,125	Лист АД.1.НО.3	0,3	4,787	серия	
Ф 89х3	м	4,0	55	55	теплоизоляционные из минеральной ваты на синтетическом связующем	40	0,064	ГОСТ 21631-76	0,3	2,376	7.903.9-2.1	стр. УЧ.102
					ГОСТ 23208-83							
Арматура												
Ф 100	шт	2	55	55	Полуфутляры из листов алюминия, заполненные матом минераловатным прошивным 2Н-100 с обкладками	40	0,048	входит в конструкцию полуфутляра	0,8	1,68	серия	
Ф 80	шт	4	55	55	Маты минераловатные прошивные 2Н-100 в обкладках из стеклоткани	40	0,084	ГОСТ 21631-76	0,3	3,04	7.903.9-2.2	стр. 16
					ГОСТ 21880-86							
Отводы												
Ф 100	шт	2	55	55	Маты минераловатные прошивные 2Н-100 в обкладках из стеклоткани	40	0,087	Лист АД.1.НО.3	0,3	0,273	серия	
Ф 80	шт	4	55	55	Маты минераловатные прошивные 2Н-100 в обкладках из стеклоткани	40	0,124	ГОСТ 21631-76	0,3	0,4	3.903-71	лист 13
					ГОСТ 21880-86							

Имя, Фамилия, Подпись, Дата, Место, Подпись, Место, Подпись, Место, Подпись, Место

ДЦ.073.000ВТК			
Имя, Фамилия, Подпись, Дата	Блок насосов горячего водоснабжения БНГВ-2	Лист	Масса
Разработчик: Бршинов В.С. Серия 41090	Ведомость теплоизоляционных конструкций	М	-
Проектировщик: Плунер Ю.И.			
Инженер: Мухометов Д.А.			
Инженер: Делевский А.С.			
Инженер: Клоков В.А.			
Инженер: Утв.			
Лист 1 из 1		МПИ ВРХОВСКИЙ САНТЕХПРОЕКТ	