

ТИПОВАЯ ДОКУМЕНТАЦИЯ НА КОНСТРУКЦИИ, ИЗДЕЛИЯ И УЗЛЫ ЗДАНИЙ И СООБРУЖЕНИЙ

СЕРИЯ 5.903-17

БЛОКИ ТЕПЛОМЕХАНИЧЕСКОГО  
ОБОРУДОВАНИЯ ДЛЯ ВОДОГРЕЙНЫХ  
КОТЕЛЬНЫХ МАЛОЙ МОЩНОСТИ

ВЫПУСК 3-5

Блок насосов горячего водоснабжения БНГВ-3

РАБОЧИЕ ЧЕРТЕЖИ

ТИПОВАЯ ДОКУМЕНТАЦИЯ НА КОНСТРУКЦИИ, ИЗДЕЛИЯ И УЗЛЫ ЗДАНИЙ И СООРУЖЕНИЙ

СЕРИЯ 5.903-17

БЛОКИ ТЕПЛОМЕХАНИЧЕСКОГО  
ОБОРУДОВАНИЯ ДЛЯ ВОДОГРЕЙНЫХ  
КОТЕЛЬНЫХ МАЛОЙ МОЩНОСТИ

ВЫПУСК 3-5

БЛОК НАСОСОВ ГОРЯЧЕГО ВОДОСНАБЖЕНИЯ БНГВ-3

РАБОЧИЕ ЧЕРТЕЖИ

РАЗРАБОТАНЫ:

ГПИ ГОРЬКОВСКИЙ САНТЕХПРОЕКТ  
ГЛАВНЫЙ ИНЖЕНЕР ИНСТИТУТА  
ГЛАВНЫЙ ИНЖЕНЕР ПРОЕКТА



Н.П. ФАЛАЛЕЕВ  
Т.Г. ГУСЕВА

УТВЕРЖДЕНЫ

ГПКИИ САНТЕХНИПРОЕКТ, ТЕХНИЧЕСКОЕ ЗАДАНИЕ  
от 15.01.90 г.  
Введены в действие с 01.02.91 г. ГПИ "Горьковский  
Сантехпроект", приказ от 24 октября 1990 г. №68.

Обозначение	Наименование	Стр.
	<i>Содержание</i>	2
Д 24В.074.000	Блок манров горячего водоснабжения БНГВЗ	3
Д 24В.074.000 ВП	Ведомость покупных изделий	
Д 24В.074.000 СБ	Блок манров горячего водоснабжения БНГВЗ	5
Д 24В.074.010	Трубопровод	
Д 24В.074.020	Трубопровод	7
Д 24В.074.010 СБ	Трубопровод	
Д 24 В.074.020 СБ	Трубопровод	8
Д 24В.074.030 СБ	Трубопровод	
Д 24В.074.030	Трубопровод	
Д 24В.074.040	Рама	9
Д 24В.074.040 СБ	Рама	
Д 24В.074.007	Опора	
Д 24В.074.009	Связь	10
Д 24В.074.011	Связь	
Д 24В.073.020	Труба	
Д 24В.073.020 СБ	Труба	
Д 24В.073.030 СБ	Переход	11
Д 24В.073.030	Переход	
Д.Ц. 074.000 АТМ	Настройка приборов и средств автоматизации	12
Д.Ц. 074.000 АТМ СБ	Настройка приборов и средств автоматизации	
Д.Ц.074.000 АТМ	Система автоматизации	
Д.Ц. 074.000 ВТК	Ведомость теплоизоляционных конструкций	13

Издательство «Горьковский центр проектных работ»

Серия 5.903-17 выпуск 3-5

Содержание альбома

ИПУ Горьковский центр проектных работ

Изд.	Лист	Листов
01		1

24с35-06 3

Выпуск 3-5

Серия 5.203-17

Шт. лист № докум. Подп. Дата  
Резерв. Копия  
Исход. Копия  
Исход. Копия  
Исход. Копия  
Исход. Копия  
Исход. Копия

Формат	Шт. лист	№ докум.	Подп.	Дата	Обозначение	Наименование	Кол.	Примеч.
						Документация		
					Д 24В.074.000 СБ	Сборочный чертеж		
					Д 24В.074.000 ВП	Ведомость покупных изделий		
						Сборочные единицы		
					1 Д 24В.074.010	Трубопровод	1	
					2 Д 24В.074.020	Трубопровод	2	
					3 Д 24В.074.030	Трубопровод	1	
					4 Д 24В.074.040	Рама	1	
					5 Д 24В.073.020	Трубопровод	2	
					6 Д 24В.073.030	Трубопровод	2	
						Стандартные изделия		
						Прокладка ГОСТ 14094		
						Р-50-10	2	
						Р-65-10	2	
						Р-80-10	8	
						Р-100-10	4	
						Болт ГОСТ 7798-70		
						М 16-6рх55.56	32	
						М 16-6рх60.56	32	
						М 16-6рх75.56	8	
						Болт 6.1М16х250		
						ГОСТ 24379.1-90	5	

Д 24В.074.000

Шт. лист № докум. Подп. Дата  
Резерв. Копия  
Исход. Копия  
Исход. Копия  
Исход. Копия  
Исход. Копия  
Исход. Копия

Блок насосов  
горячего водоснабжения  
8Н1В-3

Шт. лист № докум. Подп. Дата  
Резерв. Копия  
Исход. Копия  
Исход. Копия  
Исход. Копия  
Исход. Копия  
Исход. Копия

ГПИ Горьковский  
Сантехпроект

Формат А4

Шт. лист № докум. Подп. Дата  
Резерв. Копия  
Исход. Копия  
Исход. Копия  
Исход. Копия  
Исход. Копия  
Исход. Копия

Формат	Шт. лист	№ докум.	Подп.	Дата	Обозначение	Наименование	Кол.	Примеч.
					15	Шпилька М16-6рх150.56		
						ГОСТ 22038-76	8	
					16	Гайка М 16-БН.5		
						ГОСТ 5915-70	93	
					17	Шайба 16 В5Г		
						ГОСТ 6402-70	8	
					18	Шайба 16.01		
						ГОСТ 10906-78	13	
					19	Шайба 16.01		
						ГОСТ 11371-78	64	
					20	Опора ГОСТ 14891-82		
						ОПОР-100.108	1	
					21	ОПОР-88	1	
					22	Прочие изделия		
						Перегрет электро-насосный К65-50-160		
						ТЧ 26-06-1390-84	2	
						Задвижка 3046Бр		
						ТЧ 26-07-1399-86		
					23	Д.ч 80; Р.ч 10	2	
					24	Д.ч 100; Р.ч 10	2	
					25	Клапан 19421Бр		
						Д.ч 80; Р.ч 16		
						ТЧ 26-07-1490-89	2	

Д 24В.074.000

Шт. лист № докум. Подп. Дата  
Резерв. Копия  
Исход. Копия  
Исход. Копия  
Исход. Копия  
Исход. Копия  
Исход. Копия

Блок насосов  
горячего водоснабжения  
8Н1В-3

Шт. лист № докум. Подп. Дата  
Резерв. Копия  
Исход. Копия  
Исход. Копия  
Исход. Копия  
Исход. Копия  
Исход. Копия

ГПИ Горьковский  
Сантехпроект

Формат А4

Наименование	Код ОКП	Обозначение документа на поставку	Поставщик	Куда входит (обозначение)	Количество		Примеч.
					на изв. комплект. расч. листе	всего	
1 Перегрет электро-насосный К65-50-160			Володынский механический з-д				
2 Задвижка		ТЧ 26-06-1390-84	чешский з-д		2	2	
3 Задвижка		ТЧ 26-07-1399-86					
4 Задвижка							
5 Задвижка							
6 Д.ч 80; Р.ч 10	372115 1006		Душанбинский арматурный з-д				
7			им. Орджоникидзе				
8			им. Орджоникидзе		2	2	
9 Д.ч 100; Р.ч 10	37 2115 1007		ПО "Лектяжпром арматура"		2	2	
10							
11							
12 Клапан 19421Бр			Душанбинский арматурный з-д				
13 Д.ч 80; Р.ч 16	37 2242 1026	ТЧ 26-07-1490-89	им. Орджоникидзе		2	2	
14							
15							
16 Фланец		ГОСТ 12821-80					
17 1-50-10 Ст 25	37 3241 4345 08			Д 24В.073.030	1	1	
18 1-65-10 Ст 25	37 3241 4346 08			Д 24В.074.020	1	2	
19 1-80-10 Ст 25	37 3241 4347 08			Д 24В.074.010	2	2	
20				Д 24В.073.020	2	4	
21				Д 24В.073.030	1	2	
22						8	
23 1-100-10 Ст 25	37 3241 4348 10			Д 24В.074.020	1	2	
24				Д 24В.074.030	1	1	
25						3	

Д 24В.074.000 ВП

Шт. лист № докум. Подп. Дата  
Резерв. Копия  
Исход. Копия  
Исход. Копия  
Исход. Копия  
Исход. Копия  
Исход. Копия

Блок насосов горячего водоснабжения  
8Н1В-3

Ведомость покупных изделий

ГПИ Горьковский  
Сантехпроект

Формат А4

Серия 5.203-17 Вилучок 3-5

№ п/п	Наименование	Код ОКП	Обозначение документа на поставку	Поставщик	Куда входит/обозначение	Количество				Примечание
						на 100% вкл	на 50% вкл	на 25% вкл	всего	
1	Отвод	14 6811	ГОСТ 17375-83							
2	90° 89x3,5				Д.24В.074.010	4			4	
3	90° 108x4				Д.24В.074.030	2			2	
4										
5	Тройник	14 6821	ГОСТ 17376-83							
6	89x3,5				Д.24В.074.010	2			2	
7	108x4				Д.24В.074.030	2			2	
8										
9	Переход	14 6842	ГОСТ 17378-83							
10	К 89x3,5-57x3				Д.24В.073.030	1			2	
11	К 108x4-76x3,5				Д.24В.074.020	1			2	
12										
13	Заглушка	14 6851	ГОСТ 17379-83							
14	89x3,5				Д.24В.074.010	1			1	
15	108x4				Д.24В.074.030	1			1	
16										
17	Прокладка		ГОСТ 15180-86							
18	А-50-10					2			2	
19	А-65-10					2			2	
20	А-80-10					8			8	
21	А-100-10					4			4	
22										
23	Опора	ОКП 52 6395	ГОСТ 14914-82							
24	опл2-100. 108					1			1	
25	опб2-89					1			1	
26										
27										
28										

Итого: 2424В.074.000 ВП

Д.24В.074.000 ВП

Лист 2

Формат А3

Серия 5.203-17 Вилучок 3-5

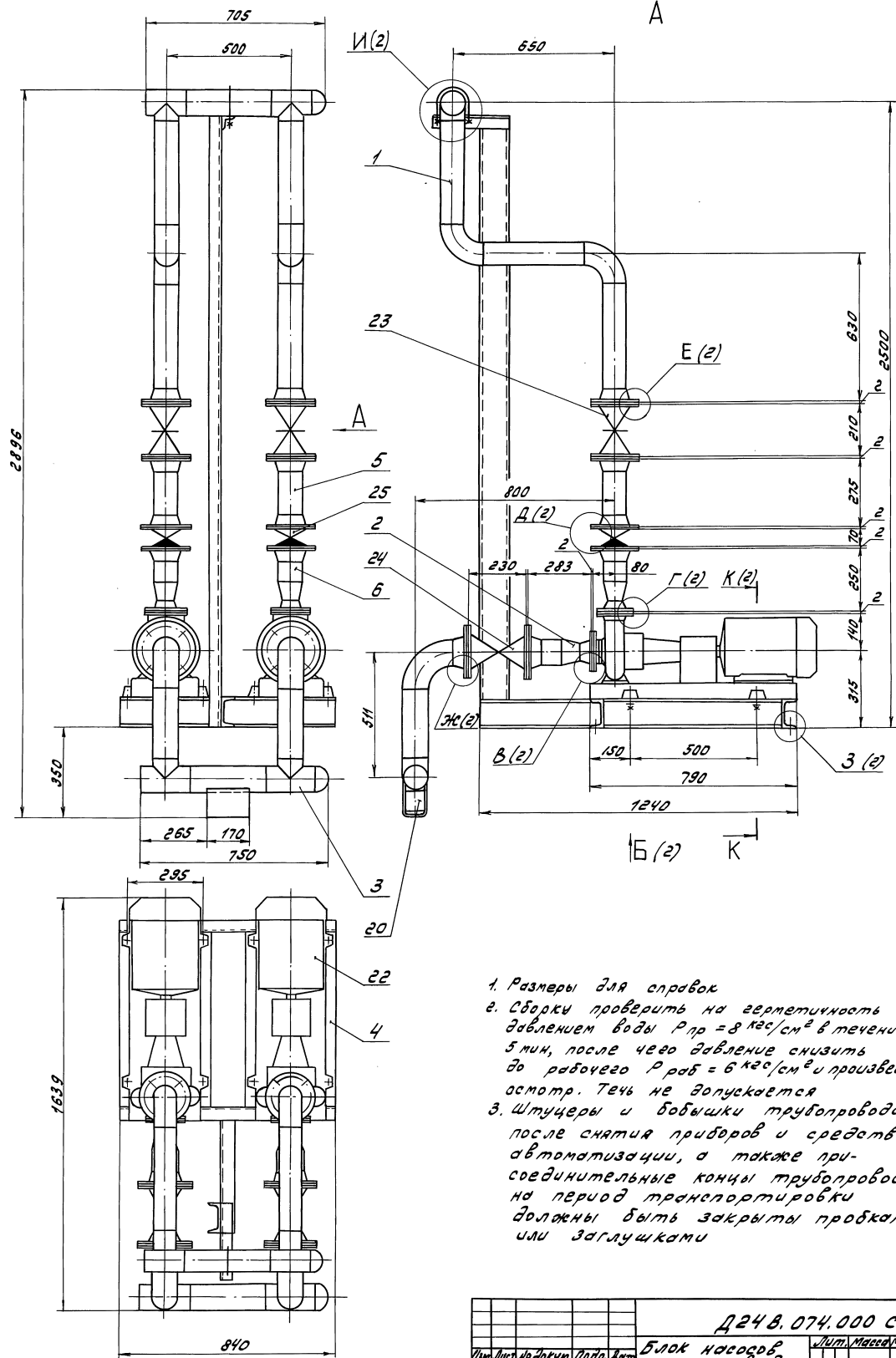
№ п/п	Наименование	Код ОКП	Обозначение документа на поставку	Поставщик	Куда входит/обозначение	Количество				Примечание
						на 100% вкл	на 50% вкл	на 25% вкл	всего	
1	Штыцвер									
2	ШВ-М20-50		ГОСТ 36.7-76		Д.24В.074.020	1			2	
3					Д.24В.073.030	1			2	
4									4	
5										
6	Крепежные изделия									
7										
8										
9	Болт М16-69x56.56		ГОСТ 7798-70			32			32	
10	М16-69x160.56					32			32	
11	М16-69x16.56					8			8	
12										
13	Болт 6.1 М16x250		ГОСТ 24379.1-90			5			5	
14										
15	Шпилька									
16	М16-69x150.56		ГОСТ 22038-76			8			8	
17										
18	Гайка М16-ВН5		ГОСТ 5915-70			93			93	
19										
20	Шайба 16 65Г		ГОСТ 6402-70			8			8	
21										
22	Шайба 16. 01		ГОСТ 10.906-78			13			13	
23										
24	Шайба 16.01		ГОСТ 11371-78			64			64	
25										
26										
27										
28										

Итого: 2424В.074.000 ВП

Д.24В.074.000 ВП

Лист 3

Формат А3

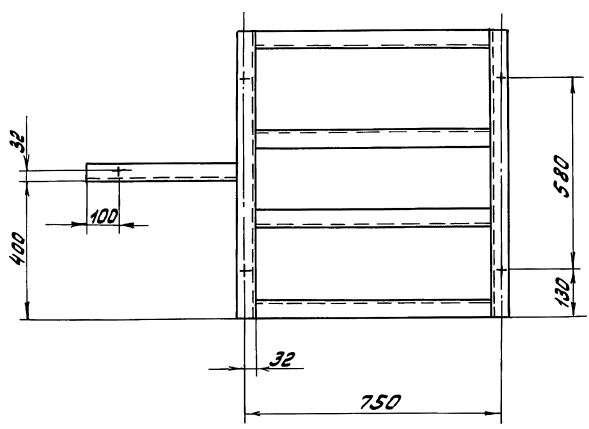


1. Размеры для справок
2. Сборки проверить на герметичность давлением воды  $P_{пр} = 8 \text{ кгс/см}^2$  в течение 5 мин, после чего давление снизить до рабочего  $P_{раб} = 6 \text{ кгс/см}^2$  и произвести осмотр. Течь не допускается
3. Штуцеры и выходы трубопроводов после снятия приборов и средств автоматизации, а также присоединительные концы трубопроводов на период транспортировки должны быть закрыты пробками или заглушками

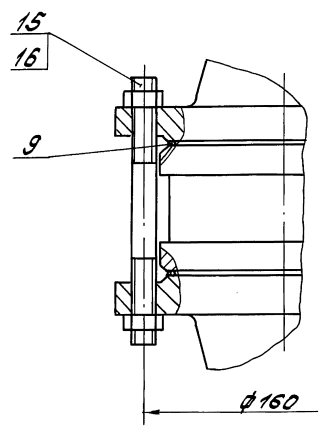
Д248.074.000 СБ

Лист	№ документа	Лист	№ документа	Блок насосов горячего водоснабжения БНГВ-3	Лит.	Масса	Масштаб
1	570	1:10	1:10		Лист	Листов	Лист
Исполнитель: Волынский И.А.				Исполнитель: Волынский И.А.	ГПИ Горьковский Сантехпроект		
Проверил: Козина Г.С.					Формат А2		

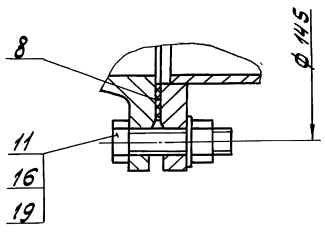
Б (1)



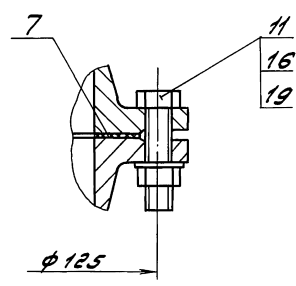
Д (1:2) (1)



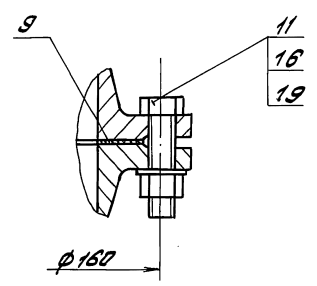
В (1:2) (1)



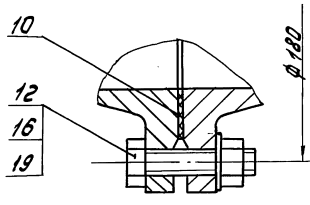
Г (1:2) (1)



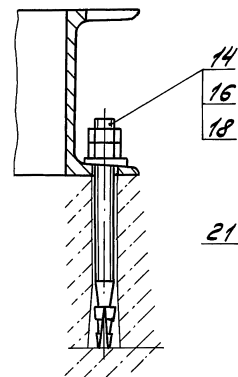
Е (1:2) (1)



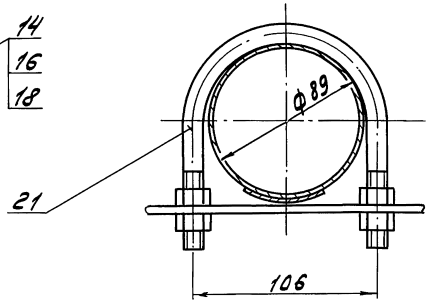
Ж (1:2) (1)



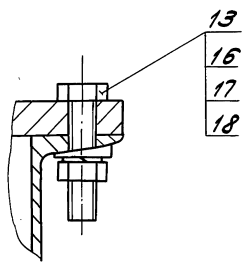
З (1:2,5) (1)



И (1:2) (1)



К-К (1:2) (1)



Серия 5.003-17 выпуск 3-5

Имя, Фамилия, Подпись и должность (подпись и печать) Проект и дата

Формат	Этап	Лист	Обозначение	Наименование	Кол.	Примеч.
				<u>Документация</u>		
А3			Д 24В.074.010 СБ	Сборочный чертеж		
				<u>Детали</u>		
				Патрубок		
				Труба 89х3 ГОСТ 10705-80		
				Д ГОСТ 10705-80		
Б4	1		Д 24В.074.001	L = 338 h16 <sup>С8</sup>	1	2,15кг
Б4	2		Д 24В.074.002	L = 408 h16 <sup>С5</sup>	3	2,6кг
Б4	3		Д 24В.074.003	L = 458 h16 <sup>С8</sup>	2	2,9кг
				<u>Стандартные изделия</u>		
	4			Фланец 80-10Ст25		
				ГОСТ 12821-80	2	
	5			Отвод 90° 89х3,5		
				ГОСТ 17375-83	4	
	6			Тройник 89х3,5		
				ГОСТ 17376-83	2	
	7			Заглушка 89х3,5		
				ГОСТ 17379-83	1	

**Д 24В.074.010**

**Трубопровод**

Имя, Фамилия, Подпись, Дата	Лист	Листов
Разработчик: Козина Н.С. 1980	1	1
Проектировщик: Козина Н.С.		
Исполнитель: Минтер А.В.		

И.П. Горьковский  
Сантехпроект  
Формат А4

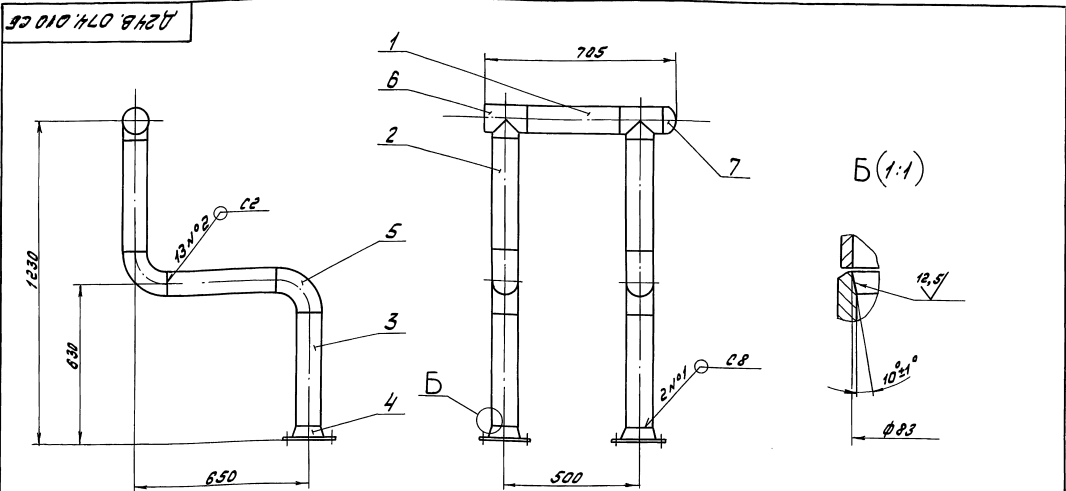
Формат	Этап	Лист	Обозначение	Наименование	Кол.	Примеч.
				<u>Документация</u>		
А3			Д 24В.074.020 СБ	Сборочный чертеж		
				<u>Детали</u>		
Б4	1		Д 24В.074.004	Патрубок		
				Труба 108х3,5 ГОСТ 10705-80		
				Д ГОСТ 10705-80		
				L = 100 h16 <sup>С5</sup>	1	0,9кг
				<u>Стандартные изделия</u>		
	2			Фланец ГОСТ 12821-80		
				1-85-10 Ст 25	1	
	3			1-100-10 Ст 25	1	
	4			Переход КМХ 4-76х3,5		
				ГОСТ 17378-83	1	
	5			Штуцер шл-мех 50		
				ОСТ 36.7-74	1	

**Д 24В.074.020**

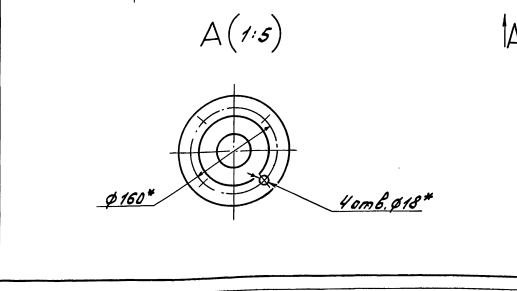
**Трубопровод**

Имя, Фамилия, Подпись, Дата	Лист	Листов
Разработчик: Козина Н.С. 1980	1	1
Проектировщик: Козина Н.С.		
Исполнитель: Минтер А.В.		

И.П. Горьковский  
Сантехпроект  
Формат А4



- \* Размеры для справок
- Н14; н14
- Сварные швы по ГОСТ 16037-80



**Д 24В.074.010 СБ**

**Трубопровод**

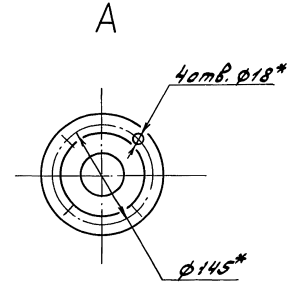
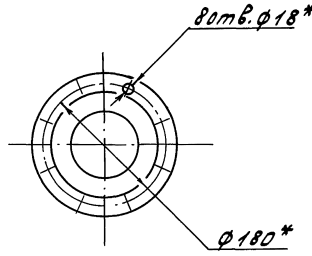
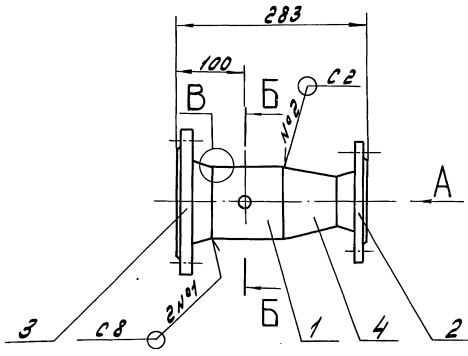
Имя, Фамилия, Подпись, Дата	Лист	Листов
Разработчик: Козина Н.С. 1980	4	35 1:10
Проектировщик: Козина Н.С.		
Исполнитель: Минтер А.В.		

И.П. Горьковский  
Сантехпроект  
Формат А3

Имя, Фамилия, Подпись и должность (подпись и печать) Проект и дата

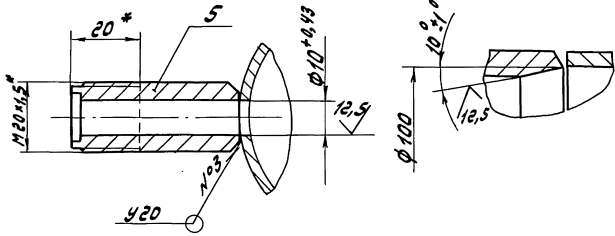


Д24В.074.020 СБ



Б - Б (1:1)

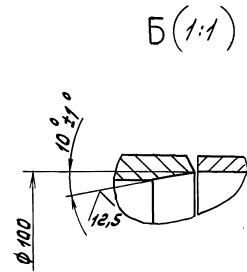
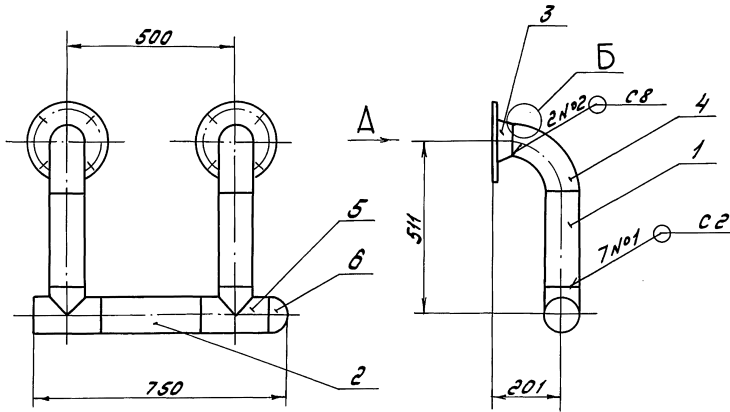
В (1:1)



- 1.\* Размеры для справок
2. Н14, н14
3. Сварные швы по ГОСТ 16037-80

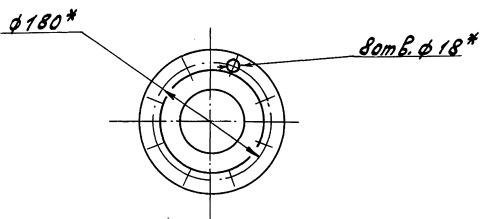
Д24В.074.020 СБ					
Изм.	Лист	Номер докум.	Подп.		
Разработ.	Козина	Л.С.	6.9.90		
Проект.	Козина	Л.С.			
И.контр.					
Нач.отд.					
И.контр.	Мюнтер	В.			
Чтб.					
Трубопровод				Лист	Масштаб
				У	9,7
				Лист	Листов
				ГПИ Горьковский Сантехпроект	
				Формат А3	

Д24В.074.030 СБ



А (1:5)

- 1.\* Размеры для справок
2. Н14; н14
3. Сварные швы по ГОСТ 16037-80



Д24В.074.030 СБ					
Изм.	Лист	Номер докум.	Подп.		
Разработ.	Козина	Л.С.	6.9.90		
Проект.	Козина	Л.С.			
И.контр.					
Нач.отд.					
И.контр.	Мюнтер	В.			
Чтб.					
Трубопровод				Лист	Масштаб
				У	29,2
				Лист	Листов
				ГПИ Горьковский Сантехпроект	
				Формат А3	

Сварка 5.903-17 Выпуск 3-5

Имя, Фамилия, Подпись и дата (вместо имени, фамилии, подписи и даты)

Формат	Знач	Лист	Обозначение	Наименование	Кол	Примеч
				Документация		
АВ			Д 24В.074.030 СБ	Сборочный чертеж		
				Детали		
				Полтавбук		
				Трубы 108х3,5 ГОСТ 10704-78		
				Д ГОСТ 10705-90		
БВ	1		Д 24В.074.005	L = 279 h16 <sup>29</sup> 2	2	2,5кг
БВ	2		Д 24В.074.006	L = 299 h16 <sup>29</sup> 1	1	2,7кг
				Стандартные швеллеры		
	3			Фланец 11-100-10 Ст 25		
				ГОСТ 12882-82	2	
	4			Отвод 90° 108х4		
				ГОСТ 17375-83	2	
	5			Тройник 108х4		
				ГОСТ 17376-83	2	
	6			Заглушка 108х4		
				ГОСТ 17379-83	1	

Д 24В.074.030

Трубопровод

Лист	Масштаб	Масштаб	Масштаб
1	1	1	1
ГПИ Горьковский Сентехпроект			
Формат А4			

Имя, Фамилия, Подпись и дата (вместо имени, фамилии, подписи и даты)

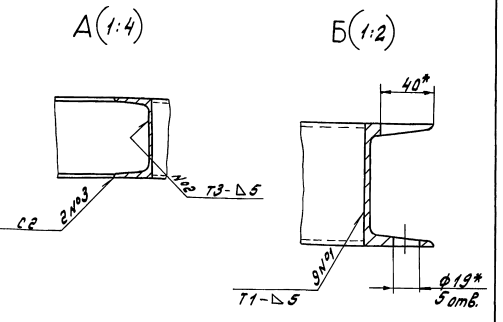
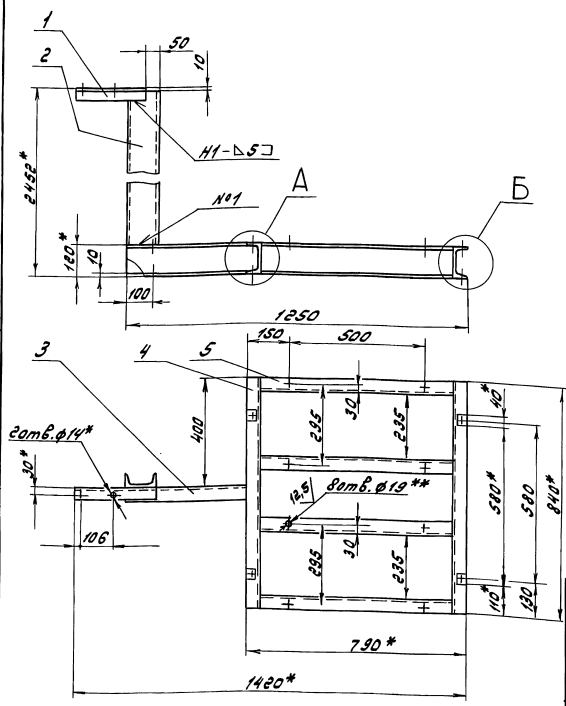
Формат	Знач	Лист	Обозначение	Наименование	Кол	Примеч
				Документация		
АВ			Д 24В.074.040 СБ	Сборочный чертеж		
				Детали		
А4	1		Д 24В.074.007	Опора	1	
Б4	2		Д 24В.074.008	Стойка		
				Швеллер 12 ГОСТ 8240-80		
				Стэнс ГОСТ 535-88		
				L = 2432 h16 <sup>29</sup> 1	25,3кг	
А4	3		Д 24В.074.009	СВРЗ6	1	
А4	4		Д 24В.074.011	СВРЗ6	2	
Б4	5		Д 24В.074.012	СВРЗ6		
				Швеллер 12 ГОСТ 8240-80		
				Стэнс ГОСТ 535-88		
				L = 684 h16 <sup>29</sup> 4	7,1кг	

Д 24В.074.040

Рама

Лист	Масштаб	Масштаб	Масштаб
1	1	1	1
ГПИ Горьковский Сентехпроект			
Формат А4			

50 040 420 912В



- \* Размеры для справок
- \*\* Обработать по сопрягаемой детали
- h14; ± 0.14
- Сварные швы по ГОСТ 5264-80

Д 24В.074.040 СБ

Рама

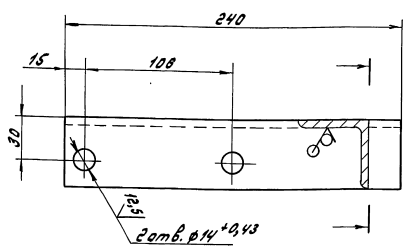
Лист	Масштаб	Масштаб	Масштаб
1	1	1	1
ГПИ Горьковский Сентехпроект			
Формат А4			

Лист	Масштаб	Масштаб	Масштаб
1	1	1	1
ГПИ Горьковский Сентехпроект			
Формат А4			

Серия С-903-17 выпуск 3-5

Д24В.074.007

25/ (✓)



Неуказанные предельные отклонения размеров:  
 $h14; \pm \frac{IT14}{2}$

Д24В.074.007

Опора

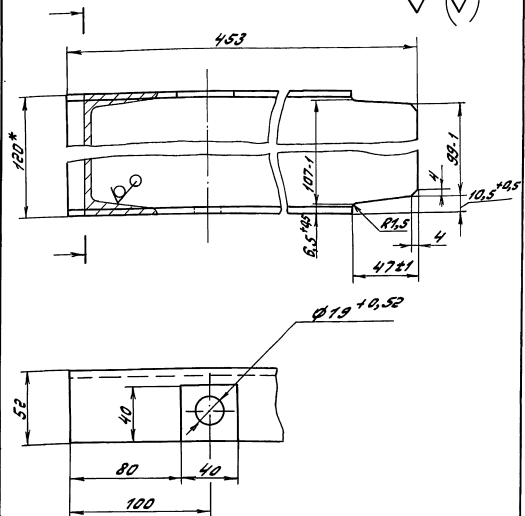
Лист	Масса	Масштаб
1	0,9	1:2
Лист Листов 1		

Исполн	Лист	№ докум	Подп.	Дата
Розова	Козина	17-1	16.9.90	
Проб.	Минтер	Минтер		
И.контр.	Минтер			

Швеллер 12 ГОСТ 8240-89  
 Ст 3сп ГОСТ 535-88  
 ГПИ Горьковский  
 Сентехпроект  
 Формат А4

Д24В.074.009

12,5/ (✓)



1.\* размеры для справок  
 $e. h14; \pm \frac{IT14}{2}$

Д24В.074.009

Связь

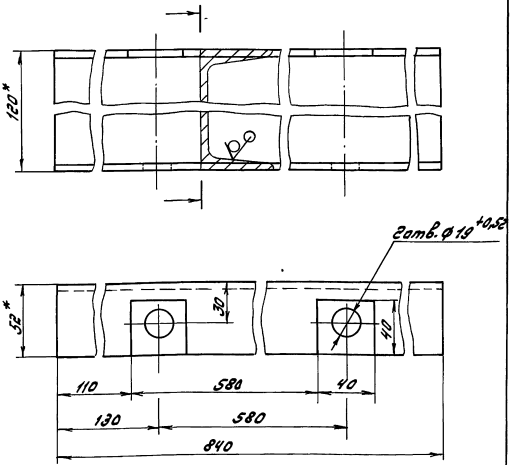
Лист	Масса	Масштаб
1	4,7	1:2
Лист Листов 1		

Исполн Лист № докум Подп. Дата Розова Козина 17-1 16.9.90 Проб. Минтер Минтер И.контр. Минтер

Швеллер 12 ГОСТ 8240-89  
 Ст 3сп ГОСТ 535-88  
 ГПИ Горьковский  
 Сентехпроект  
 Формат А4

Д24В.074.010

12,5/ (✓)



1.\* размеры для справок  
 $e. h14; \pm \frac{IT14}{2}$

Д24В.074.011

Связь

Лист	Масса	Масштаб
1	8,5	1:2
Лист Листов 1		

Исполн	Лист	№ докум	Подп.	Дата
Розова	Козина	17-1	16.9.90	
Проб.	Минтер	Минтер		
И.контр.	Минтер			

Швеллер 12 ГОСТ 8240-89  
 Ст 3сп ГОСТ 535-88  
 ГПИ Горьковский  
 Сентехпроект  
 Формат А4

Формат	Лист	Обозначение	Наименование	Кол.	Примечание
			<u>Документация</u>		
А3		Д 24В.073.020 СБ	Сборочный чертеж		
			<u>Детали</u>		
Б4	1	Д 24В.073.011	Патрубок Труба 8x3/3 ГОСТ 10704-76 Д ГОСТ 10705-80 L=173 h16 25/1	1	1,1 кг
			<u>Стандартные изделия</u>		
3			Фланец 1-80-10 Ст 25 Гост 12821-80	2	

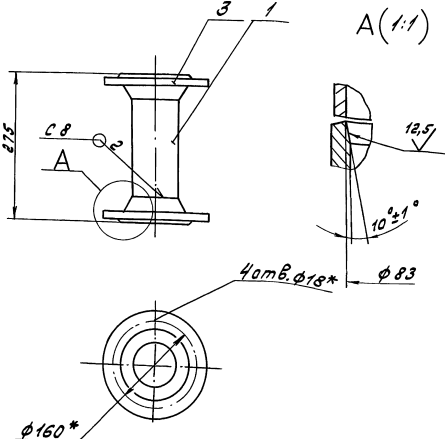
Д 24В.073.020

Труба

Лист	Масса	Масштаб
1		
Лист Листов 1		

Исполн Лист № докум Подп. Дата Розова Минтер 17-1 16.9.90 Проб. Минтер Минтер И.контр. Минтер

Швеллер 12 ГОСТ 8240-89  
 Ст 3сп ГОСТ 535-88  
 ГПИ Горьковский  
 Сентехпроект  
 Формат А4



- 1.\* Размеры для справок
2. Н14; h14
3. Сварные швы по ГОСТ 16037-80

Д 248.073.030 СБ

Труба

Услов. обозначение	Материал	Масса	Масштаб
У	8,5	1,5	
Л	Листов		
Г	ГПН Горьковский		
С	Сантехпроект		
Ф	Формат А4		

Исполн.	М.С.Сидорова	Проф.	М.С.Сидорова
Разработ.	М.С.Сидорова	Инж.	М.С.Сидорова
Провер.	М.С.Сидорова	Инж.	М.С.Сидорова
И.контр.	М.С.Сидорова	Инж.	М.С.Сидорова
Утверд.			

№	Обозначение	Наименование	Кол.	Примеч.
		<u>Документация</u>		
43	Д 248.073.030 СБ	Сварочный чертеж		
		<u>Детали</u>		
54	1 Д 248.073.013	Патрубок		
		Труба 89х3 по ГОСТ 10704-76		
		А ГОСТ 10705-80		
		L=74 h16	25	1 0,47 кг
		<u>Стандартные изделия</u>		
		Фланец ГОСТ 18821-80		
2		1-50-10 Ст 25	1	
3		1-80-10 Ст 25	1	
4		Переход К80х3,5-57х3		
		ГОСТ 17378-83	1	
5		Штуцер Ш2-М20-50		
		ОСТ 36.7-74	1	

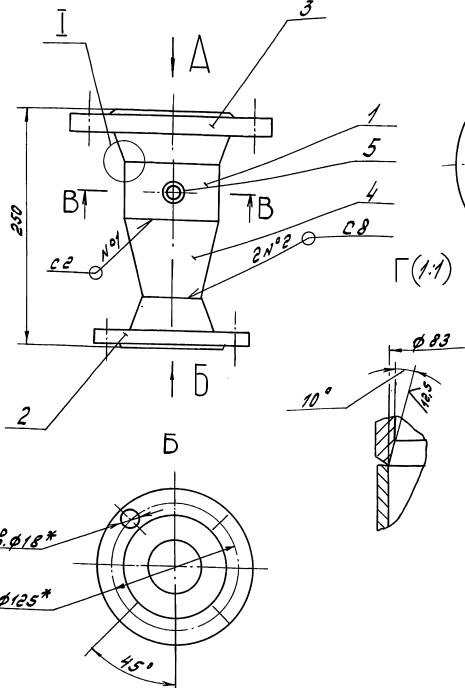
Услов. обозначение	Материал	Масса	Масштаб
У	8,5	1,5	
Л	Листов		
Г	ГПН Горьковский		
С	Сантехпроект		
Ф	Формат А4		

Д 248.073.030

Переход

Исполн.	М.С.Сидорова	Проф.	М.С.Сидорова
Разработ.	М.С.Сидорова	Инж.	М.С.Сидорова
Провер.	М.С.Сидорова	Инж.	М.С.Сидорова
И.контр.	М.С.Сидорова	Инж.	М.С.Сидорова
Утверд.			

50 050 040 842 П



- 1.\* Размеры для справок.
2. Н14; h14
3. Сварные швы по ГОСТ 16037-80

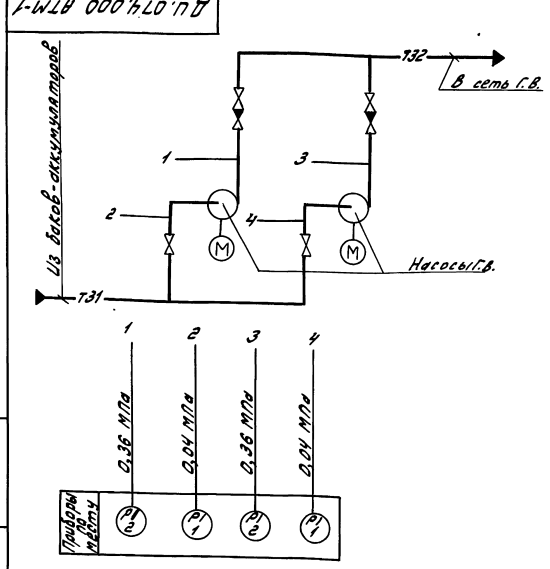
Д 248.073.030 СБ

Переход

Услов. обозначение	Материал	Масса	Масштаб
У	7,2	1,2,5	
Л	Листов		
Г	ГПН Горьковский		
С	Сантехпроект		
Ф	Формат А3		

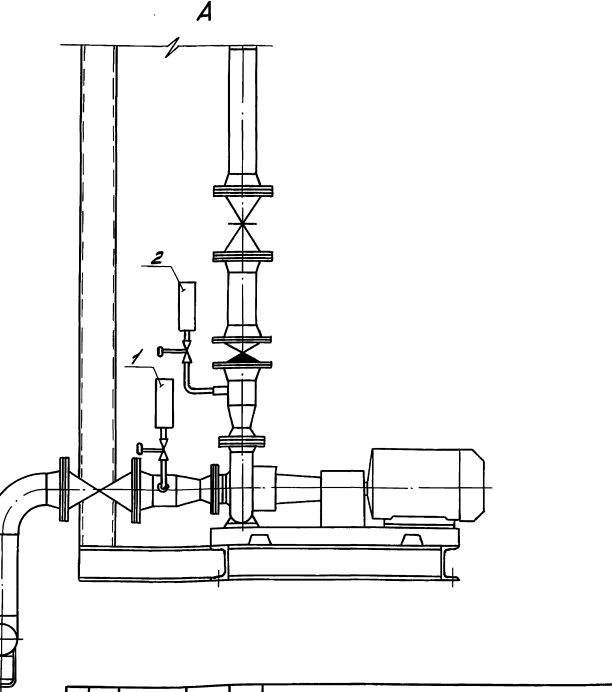
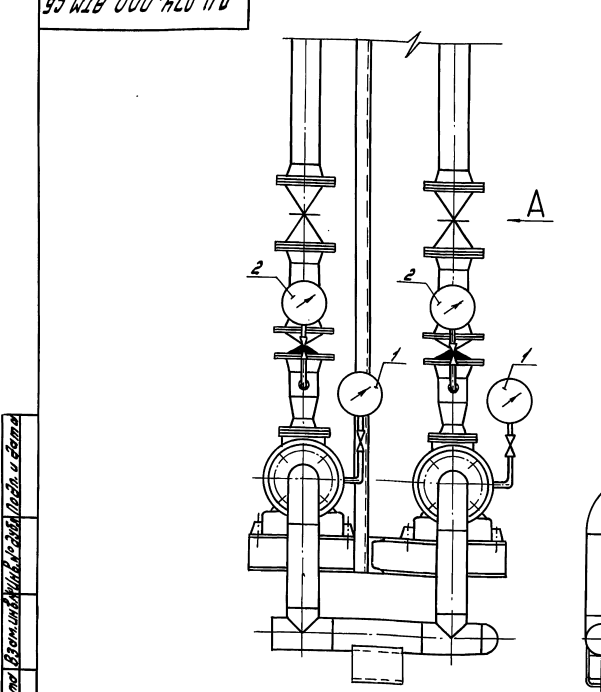
Вариант	Возраст	Лист	Обозначение	Наименование	Кол.	Примечание
				<u>Документация</u>		
А3			Д.У. 074.000 АТМ СБ	Сборочный чертеж		
А4			Д.У. 074.000 АТМ-1	Схема автоматизации		
				<u>Прочие изделия</u>		
		1	Чертановка 16-70 манометра МПЧ-У-1 кгс/см <sup>2</sup>			
		2	Чертановка 16-70 манометра МПЧ-У-6 кгс/см <sup>2</sup>			

Изм.	Лист	№ докум.	Подп.	Дата	Содержание
					Д.У. 074.000 АТМ
					Блок насосов горячего водоснабжения БНГВ-3
					Установка приборов средств автоматизации
					Лит. Лист Листов
					1
					ГПИ Горьковский Сантехпроект
					формат А4



Условные обозначения приборов приняты по ГОСТ 21.404-85

Изм.	Лист	№ докум.	Подп.	Дата	Содержание
					Д.У. 074.000 АТМ-1
					Блок насосов горячего водоснабжения БНГВ-3
					Схема автоматизации.
					Лит. Лист Листов
					1
					ГПИ Горьковский Сантехпроект
					формат А4



Изм.	Лист	№ докум.	Подп.	Дата	Содержание
					Д.У. 074.000 АТМ СБ
					Блок насосов горячего водоснабжения БНГВ-3
					Установка приборов средств автоматизации
					Лит. Лист Листов
					1
					ГПИ Горьковский Сантехпроект
					формат А3

Изм.	Лист	№ докум.	Подп.	Дата	Содержание
					Д.У. 074.000 АТМ СБ
					Блок насосов горячего водоснабжения БНГВ-3
					Установка приборов средств автоматизации
					Лит. Лист Листов
					1
					ГПИ Горьковский Сантехпроект
					формат А3

УЗ - блок автоматизации, ПИ - датчик давления, М - электродвигатель

УЗ - блок автоматизации, ПИ - датчик давления, М - электродвигатель

УЗ - блок автоматизации, ПИ - датчик давления, М - электродвигатель

УЗ - блок автоматизации, ПИ - датчик давления, М - электродвигатель

Д.У. 074.000 ВТК

**Ведомость теплоизоляционных конструкций**

Серия 5-903-17 Выпуск 3-3

Наименование элемента, диаметр или размеры, мм	Ед. изм.	Кол.	Температура теплоносителя, °С		Изоляционные конструкции				Обозначение примечаний чертежей	Примечание	
			Макс.	Средняя зона	Основной теплоизоляционный слой		Покровный слой				
					Материал	Толщ. мм	Объем м³	Материал			Толщ. мм
<b>Трубопроводы:</b>											
φ 159x4,5	м	3,0	55	55	Получиландры	40	0,075	Лист АД 1.КД.3	0,3	2,466	Серия
φ 114x4	м	1,3	55	55	теплоизоляцион	40	0,025	ГОСТ 21631-76	0,3	0,937	7.903.9-21
φ 89x3	м	8,0	55	55	ные из минераль	40	0,168		0,3	4,752	стр.44,102
					ной ваты на син						
					тетическом связ						
					ующем						
					ГОСТ 23208-83						
<b>Арматура</b>											
φ 150	шт	3	55	55	Получиландры из	40	0,039	входит в конст	0,8	3,48	Серия
φ 80	шт	6	55	55	листов алюми-	40	0,126	ручную полу-	0,8	4,56	7.903.9-2.2
					ний, заполненные			футляра			стр. 16
					матами минера						
					ловатыми						
<b>Отводы</b>											
φ 150	шт	3	55	55	Маты минерало-	40	0,025	Лист АД 1.КД.3	0,3	0,785	Серия
φ 80	шт	6	55	55	ватные прошив-	40	0,086	ГОСТ 21631-76	0,3	0,60	3.903-11
					ные 2м-100 в						стр. 95
					обкладках из						
					стеклоткани						
					ГОСТ 21880-86						

Шифр проекта, лист и объем, материал, вид, количество, дата и подпись

**Д.У. 074.000 ВТК**

Изд. лист	№ докум.	Лист	Дата	Блок насосов горячего водоснабжения БНГВ-3	Лист	Масса	Минимум
Ред. изм.	Исполнитель	Содерж.	Срок	Ведомость теплоизо-	У	-	-
Проект	Планир	Кинем		ляционных конструкций	Лист	Листов	Т
Т. контро.	Исполн.	Исполн.	Исполн.		ГПИ Горьковский		
Исполн.	Исполн.	Исполн.	Исполн.		СНТЭХПРОЕКТ		
Исполн.	Исполн.	Исполн.	Исполн.		ФОРМАТ А		

24635-06 (14) Ф.И. Корюк, Л.И. Иванова