

ТИПОВАЯ ДОКУМЕНТАЦИЯ НА КОНСТРУКЦИИ, ИЗДЕЛИЯ И УЗЛЫ ЗДАНИЙ И СООРУЖЕНИЙ

СЕРИЯ 5.903-17

БЛОКИ ТЕПЛОМЕХАНИЧЕСКОГО
ОБОРУДОВАНИЯ ДЛЯ ВОДОГРЕЙНЫХ
КОТЕЛЬНЫХ МАЛОЙ МОЩНОСТИ

ВЫПУСК 1-4

БЛОК НАСОСОВ СЕТЕВОЙ ВОДЫ БНСВ-4

РАБОЧИЕ ЧЕРТЕЖИ

ТИПОВАЯ ДОКУМЕНТАЦИЯ НА КОНСТРУКЦИИ, ИЗДЕЛИЯ И УЗЛЫ ЗДАНИЙ И СООРУЖЕНИЙ

СЕРИЯ 5.903-17

БЛОКИ ТЕПЛОМЕХАНИЧЕСКОГО
ОБОРУДОВАНИЯ ДЛЯ ВОДОГРЕЙНЫХ
КОТЕЛЬНЫХ МАЛОЙ МОЩНОСТИ

выпуск 1-4

БЛОК НАСОСОВ СЕТЕВОЙ ВОДЫ БНСВ-4

РАБОЧИЕ ЧЕРТЕЖИ

Утвержден ГПКИИ
СантехНИИпроект техническое
задание от 15.01.90г.

Введен в действие с 01.10.90г.
ГПИ „Горьковский Сантехпроект.“

Приказ от 6.06.90г. №43

РАЗРАБОТАНЫ:

ГПИ Горьковский Сантехпроект
главный инженер института *Фалалеев* Ю.П. ФАЛАЛЕЕВ
главный инженер проекта *Гусева* Т.Г. ГУСЕВА

Обозначение	Наименование	Стр.
	Содержание	2
A24B.065.000A	Технические требования	3
A24B.065.000	Блок насосов сетевой воды БНСВ-4	5
A24B.065.017	Швеллер	
A24B.065.000BП	Ведомость покупных изделий	6
A24B.065.000СБ	Блок насосов сетевой воды БНСВ-4	8
A24B.062.001	Плита	
A24B.062.140	Грязевик	11
A24B.062.067	Пробка	
A24B.062.150	Корпус	
A24B.062.140СБ	Грязевик	12
A24B.062.150СБ	Корпус	13
A24B.062.071	Труба	14
A24B.062.072	Днище	
A24B.062.073	Штуцер	
A24B.062.076	Штуцер	15
A24B.062.077	Конус	
A24B.062.160СБ	Фильтр	
A24B.062.081	Труба	16
A24B.062.160	Фильтр	
A24B.063.020	Труба	17
A24B.063.020СБ	Труба	
A24B.063.040СБ	Отвод	
A24B.063.040	Отвод	18
A24B.063.090	Переход	
A24B.063.090СБ	Переход	
A24B.064.001	Сгон	19
A24B.064.030	Узел клапана	
A24B.064.030СБ	Узел клапана	
A24B.062.032	Фланец	20
A24B.064.007	Труба	
A24B.064.011	Переход	
A24B.064.038	Уголок	21
A24B.064.040	Трубопровод	
A24B.064.040СБ	Трубопровод	
A24B.064.050	Труба	22
A24B.064.060	Отвод	
A24B.064.050СБ	Труба	
A24B.064.060СБ	Отвод	23
A24B.065.010	Коллектор	
A24B.065.020	Коллектор	
A24B.065.030	Рана	24
A24B.065.010СБ	Коллектор	
A24B.065.030СБ	Рана	25
A24B.065.020СБ	Коллектор	26
AU.065.000ATM-1	схема автоматизации	26
AU.065.000 ВТК	ведомость теплоизоляционных конструкций	27
AU.065.000ATM СБ	Установка приборов и средств автоматизации	28
AU.065.000ATM	Установка приборов и средств автоматизации	29

ИЗДАНИЕ ПОДГОТОВЛЕНО И ВЫПУЩЕНО В 1994 ГОДУ

Изм.	Лист	№ документа	Подп.	Дата
разраб.	инженер	И.С.		94
проб.	инженер	И.С.		
нач. отд.	Вольский	И.С.		
и. интр.	И.С.			
Утв.				

Серия S.903-17 выпуск 1-4

Содержание
альбома

Ит.	Лист	Итого
и	1	1

ГПИ Горьковский
САНТЕХПРОЕКТ

1. Общие данные

1.1. Рабочие чертежи блока сетевых насосов БНСВ-4 выполнены для применения в проектах котельных с паровыми котлами малой мощности независимо от вида сжигаемого топлива.

1.2. Блок БНСВ-4 должен изготавливаться в соответствии с рабочими чертежами и техническими требованиями, содержащимися в настоящем выпуске.

1.3. Блок предназначен для обеспечения циркуляции сетевой воды в системе и контуре котельных с давлением насыщенного пара 14 кгс/см².

1.4. Комплект рабочей документации блока БНСВ-4 включает в себя разделы: тепломеханический, контроль и автоматика, электротехнический, теплоизоляция.

2. Требования к оборудованию и материалам.

2.1. Оборудование, входящее в состав блока, должно соответствовать требованиям нормативно-технической документации и иметь паспорта. Качество материалов и техническая характеристика готовых изделий применяемых для изготовления блока, должны

Д24В.065.000Д

Изм.	Лист	№ докум.	Подп.	Дата	Блок насосов сетевой воды БНСВ-4.	Лит.	Лист	Листов
Разраб.	Мягнер	И	16.1.89			и	1	8
Проб.	Мягнер							
Нов. отд.	Вольский							
И. контр.	Мягнер							
Утв.								

формат А4

быть подтверждены предприятиями-изготовителями соответствующими документами.

2.2. Приборы и средства автоматизации и контроля, входящие в блок, должны удовлетворять требованиям технической документации на них и действующих стандартов.

2.3. Конструктивные изменения, возникающие в процессе изготовления блока, должны быть согласованы в установленном порядке.

Изменения, связанные с применением материалов не ухудшающих технические характеристики блока, решаются изготовителями блока самостоятельно. При изготовлении деталей м/к возможна замена стали Ст3 ТУ 14-1-3023-80 на стали марки Ст.3, предусмотренные ГОСТ'ами на сортамент черных металлов.

3. Требования к сборке блока.

3.1. Рабочая документация позволяет вести сборку блока индустриальным методом с организацией отдельного поточного изготовления узлов трубопроводов и элементов металлоконструкций.

3.2. При изготовлении и монтаже элементов узлов трубопроводов сварку производить, руководствуясь требованиями ГОСТ 16037-80 с максимальным применением автоматических и полуавтоматических режимов, обеспечивающих высокое качество сварных соединений.

3.3. Обработку концов труб для сварки, обрезку труб и снятие фасок необходимо производить

Д24В.065.000Д

Изм.	Лист	№ докум.	Подп.	Дата	Лист	2
------	------	----------	-------	------	------	---

формат А4

механическим способом (резцом, фрезой или абразивным кругом) с помощью трубрезных станков. Разрешается обрабатывать концы труб блока газовой, плазменной или воздушно-дуговой резкой с последующей зачисткой кромок режущим или абразивным инструментом до удаления следов огневой резки. Снятие фасок с трубных концов производить, начиная с толщины стенки труб 3,5 мм.

3.4. Сборку стыков труб под сварку осуществлять с использованием инвентарных центровочных приспособлений, обеспечивающих соосность стыкуемых труб.

3.5. Весь комплекс работ по организации сварки трубопроводов блока и контроля качества сварных соединений проводить, руководствуясь указаниями "Руководящих технических материалов по сварке при монтаже оборудования тепловых электростанций (РТМ-1С-81) Минэнерго СССР, правил Госгортехнадзора СССР", а также требованиями рабочих чертежей блока.

3.6. Сборку элементов металлоконструкции блока выполнять в соответствии с требованиями ГОСТ 5264-80. Сварку длинномерных коробчатых стоек блоков базовой металлоконструкции вести прерывистым швом длиной 100 мм с шагом 200 мм.

3.7. Места, подлежащие сварке должны быть очищены от грязи, окалина, масла, ржавчины и т.п.

Д24В.065.000Д

Изм.	Лист	№ докум.	Подп.	Дата	Лист	3
------	------	----------	-------	------	------	---

формат А4

сварной шов должен быть равным и полным в местах сварки не должно быть прожогов, трещин, подрезов, непровара. Металлические брызги должны быть удалены, швы защищены от шлака и окалины.

3.8. Изготовление и сборку металлоконструкции блока осуществлять согласно требованиям СНиП III-18-75 "Металлические конструкции." При сборке блока руководствоваться указаниями СНиП 3.05.05-84 "Технологическое оборудование и технологические трубопроводы".

3.9. Последовательность сборки блока принять следующей:

- получение стандартного и нестандартного оборудования и проверка его состояния;
- изготовление элементов металлоконструкции;
- изготовление узлов трубопроводов;
- сборка металлоконструкции блока;
- установка и закрепление оборудования на металлоконструкции;
- установка и закрепление узлов трубопроводов;
- промывка и гидравлическое испытание блока;
- окраска блока.

3.10. В процессе сборки блока должно проверять -

Д24В.065.000Д

Изм.	Лист	№ докум.	Подп.	Дата	Лист	4
------	------	----------	-------	------	------	---

формат А4

24382-04 4 формат А4

ся соответствие комплектующих изделий, надежность крепления оборудования и трубопроводов к металлоконструкции, правильность нанесения маркировки на изделия, наличие паспортных табличек на оборудовании, наличие клейм сварщиков на сварных соединениях при необходимости.

3.11. С целью сохранения габаритности при изготовлении блока должны быть предусмотрены разъемы по базовой металлоконструкции и на горизонтальном участке всасывающего коллектора после грязевика. При наличии транспортных средств с платформой более 7,0 м блок собирать целиком.

3.12. Элементы и узлы блока, подлежащие перевозке в комплекте с блоком, должны быть полностью собраны и пройти контрольную сборку.

3.13. Гидравлическое испытание блока должно проводиться в соответствии с требованиями „Правил устройства и безопасной эксплуатации трубопроводов пара и горячей воды, утвержденных Госгортехнадзором СССР.

3.14. В качестве коррозионно-защитного покрытия блока применять грунтовку ГФ-020 ГОСТ 9825-73, эмаль ПФ-133 ГОСТ 926-82 и битумный лак БТ577 ГОСТ 5631-79.

3.15. Оснащение блока приборами и средствами автоматизации производить согласно сборочному чертежу
При производстве работ по уста-

новке указанных приборов руководствоваться требованиями СНиП 3.05.07-85 „Системы автоматизации“.

3.16. Работы по установке электротехнических устройств осуществлять в соответствии с чертежом а также руководствуясь требованиями СНиП 3.05.06-85 „Электротехнические устройства“.

3.17. Теплоизоляционные работы рекомендуется выполнять на месте изготовления блока. При этом с целью предотвращения деформаций теплоизоляции при транспортировке блока к месту монтажа необходимо предусмотреть усиления креплений конструкций изоляции за счет установки опорных колец на горизонтальных участках и разгружающих устройств на вертикальных участках трубопроводов, а также применение спецзаклепок.

Конструкция блока допускает выполнение изоляции после его монтажа.

Работы по изоляции прямолинейных участков трубопроводов, арматуры и фланцевых соединений осуществлять в соответствии с типовыми сериями 7.903.9-2 и 7.903.9-3. Изоляцию криволинейных и фасонных участков трубопроводов и узлов оборудования вести согласно серии 3.903-11.

Изм.	Лист	№ докум.	Подп.	Дата	Лист
					5

Д24В.065.000 Д

формат А4

Изм.	Лист	№ докум.	Подп.	Дата	Лист
					6

Д24В.065.000 Д

формат А4

3.18. Технические условия на изготовление блока должны быть разработаны предприятием изготовителем с учетом настоящих технических требований.

4. Требования к транспортировке и монтажу блока

4.1. Блок отправляется заказчику без упаковки с заглушенными соединительными концами трубопроводов. Крепление заглушек из листовой стали $S = 3 \div 4$ мм осуществлять на прихватке.

Штуцеры и бобышки без установки приборов и средств автоматизации и контроля на период транспортировки и хранения блока должны быть закрыты пробками и заглушками.

Приборы контроля и автоматизации с отборными устройствами и электротехническое оборудование упаковываются в ящики и отправляются в комплекте с блоком.

4.2. Крепление блока при перевозке должно обеспечивать предохранение его отдельных элементов и блока в целом от деформаций и механических повреждений. Трубопроводы $Dy < 50$ мм при необходимости закрепить по месту хомутовыми опорами типа ОПБ-2 ГОСТ 14911-82.

Изм.	Лист	№ докум.	Подп.	Дата	Лист
					7

Д24В.065.000 Д

формат А4

4.3. Габариты и масса блока допускают его транспортировку по железной дороге, а также с помощью трейлеров низкой посадки грузоподъемностью до 15 т.

4.4. Погрузку блока на транспортное средство осуществлять с помощью монтажных и эксплуатационных кранов грузоподъемностью $16 \div 25$ Т. При этом строповку блока вести с использованием петель, предусмотренных в составе его металлоконструкции, а также с применением специальной траверсы.

4.5. При длине платформы транспортного средства до 7,0 м узел грязевика перевозится отдельно. После установки частей блока (основная часть и узел грязевика) в проектное положение произвести сварку базовой металлоконструкции и всасывающего коллектора.

4.6. Установку блока в проектное положение производить в соответствии с указаниями проекта производства работ на монтаж оборудования котельной.

4.7. Закрепление блока к силовому полу котельной выполнять с помощью фундаментных болтов диаметром 16 мм или путем приварки к закладным деталям.

Изм.	Лист	№ докум.	Подп.	Дата	Лист
					8

Д24В.065.000 Д

формат А4

Копировал: Ганцова

24382-04 5

Выпуск 1-4

Серия 5.903-17

Ш. № лев. Подпись и дата. Взам. инв. № Ш. № экз. Подпись и дата

Формат	Зона	Поз.	Обозначение	Наименование	Кол.	Примечание
				Документация		
A2			A24B.065.000 СБ	Оборачный чертеш		
A3			A24B.065.000 ВП	Ведомость покупных изделий		
A4			A24B.065.000Д	Технические требования		
				Оборачные единицы		
A4	1		A24B.062.140	Грязевик	1	
A4	2		A24B.063.020	Труба	2	
A4	3		A24B.063.040	Отвод	2	
A4	4		A24B.063.090	Переход	2	
A4	5		A24B.064.030	Узел клапана	1	
A4	6		A24B.064.040	Трубопровод	1	
A4	7		A24B.064.050	Труба	1	
A4	8		A24B.064.060	Отвод	1	
A4	9		A24B.065.010	Коллектор	1	
A4	10		A24B.065.020	Коллектор	1	
A4	11		A24B.065.030	Рама	1	
				Детали		
A4	13		A24B.062.001	Плита	4	
A4	14		A24B.064.001	Сгон	3	
				Стандартные изделия		

A24B.065.000

Изм.	Лист	№ докум.	Подп.	Дата	Лит.	Лист	Листов
Разработ.	Монтаж	Проект	Монтаж	9490	И	1	3
Исполн.	Монтаж	Исполн.	Монтаж				
И.контр.	Монтаж	И.контр.	Монтаж				
Умб.							

Блок насосов сетевой воды БНСВ-4
ГПИ Горьковский САНТЕХПРОЕКТ
Формат А4

15

Формат	Зона	Поз.	Обозначение	Наименование	Кол.	Примечание
		15		Клапан 15кч 18 п2		
				Ду 40; Ру 16		
				ГОСТ 5761-74	3	
		17		Мчфта 40		
				ГОСТ 8966-75	3	
		18		Контргайка 40		
				ГОСТ 8968-75	3	
				Прокладки ГОСТ 15180-86		
		20		A-65-16	2	
		21		A-100-16	2	
		22		A-150-16	8	
		23		A-200-16	3	
		24		B-250-16	1	
				Болт ГОСТ 7798-70		
		28		M16 x 45.36	8	
		29		M16 x 60.36	8	
		30		M20 x 70.36	64	
		31		M20 x 75.36	16	
		32		M20 x 80.36	20	
		33		M24 x 95.36	12	
		34		Болт 6.1 M16 x 250		
				ГОСТ 24379.1-80	4	
		35		Шпилька M20-6g x 200.58		
				ГОСТ 22034-76	4	

Ш. № лев. Подпись и дата. Взам. инв. № Ш. № экз. Подпись и дата

A24B.065.000

Формат А4

Формат	Зона	Поз.	Обозначение	Наименование	Кол.	Примечание
		36		Гайка ГОСТ 5915-70		
				M 16.4	8	
		37		M 20.4	108	
		38		M 24.4	12	
		39		Шайба 20.01		
				ГОСТ 10906-78	8	
				Шайба ГОСТ 11371-78		
		40		16.01	16	
		41		20.01	108	
		42		24.01	12	
		43		Опора ОПБ2-219		
				ГОСТ 14911-82	2	
				Прочие изделия		
		44		Насос К100-65-200д		
				с электродвигателем		
				4АМ160М2 Н=18,5 квт		
				n=2900 об/мин	2	
				Заввижка 30468р		
				ТУ 26-07-1399-86		
		45		Ду 150; Ру 10	4	
		46		Ду 200; Ру 10	1	
		47		Клапан 19ч 216р		
				Ду 150; Ру 16		
				ТУ 26-07-1490-89	2	

A24B.065.000

Формат А4

A24B.065.017

1* Размеры для справок.
2. + IT16/2

ШВеллер

Изм. Лист № докум. Подп. Дата
Разработ. Монтаж Проект Монтаж
И.контр. Монтаж Умб.

ШВеллер 12 ГОСТ 8240-89
Вст 3 по ГОСТ 535-88

ГПИ Горьковский САНТЕХПРОЕКТ

Копировал: Исеева
24382-04 6 Формат А4

Ш. № лев. Подпись и дата. Взам. инв. № Ш. № экз. Подпись и дата

Выпуск 1-4

Серия 5.903-17

Ш.№ подл. Подпись и дата

№ строки	Наименование	Код ОКП	Обозначение документа на поставку	Поставщик	Куда входит (обозначение)	Количество				Примечание
						на изделие	в комплекте	на регулятор	всего	
1	Насос К100-65-200в			Китайский насос-						
2	сэл./ав. ЧАМ160 М2			ный завод		2			2	
3	h=18,5квт; n=2900 ^{об/мин}									
4	Завинтка 30468р		ТУ26-07-1399-86	п.о. "Прикарпатпром-						
5	Ду 150; Ру 10	372115 1009		арматура"		4			4	
6	Ду 200; Ру 10	372125 1005				1			1	
7	Клапан 15кч 18п2									
8	Ду 40; Ру 16	373212 1035	ГОСТ 5761-74			3			3	
9	Клапан 19ч 216р									
10	Ду 150; Ру 16	372243 1017	ТУ26-07-1490-89			2			2	
11	Клапан 15мм 68к1			Предприятие						
12	Ду 15	374211 9067	ТУ26-07-271-80	п/я Р-6203 г. Горький	Д24В.062.140	2			2	
13	Регулятор									
14	УРРА-М.НО" Ду 25									
15	Предел настройки									
16	0,16...0,6 МПа				Д24В.064.030	1			1	
17	Фланец		ГОСТ 12821-80							
18	1-65-16 Ст25	379941 437309			Д24В.063.090	1			2	
19	1-100-16 Ст25	379941 437507			Д24В.063.040	1			2	
20	1-150-10 Ст25	379941 435005			Д24В.065.010	2			2	
21					Д24В.065.020	2			2	
22					Д24В.063.040	1			2	
23									6	
24	1-150-16 Ст25	379941 437705			Д24В.063.020	2			4	
25					Д24В.063.090	1			2	
26									6	

Д24В.065.000 ВП

Изм	Лист	№ докум	подп.	дата	Блок насосов сетевой воды БНСВ-4. Ведомость покупных изделий	Лист	Лист	Листов
Разраб.	Мюнтер	Д	24.98	и		1	4	4
Пров	Мюнтер	Д						
Нач. отд.	Вольский	В						
Н.контр	Мюнтер	Д						
Упр.								

ГПИ Горьковский САНТЕХПРОЕКТ
Формат А3

Ш.№ подл. Подпись и дата

№ строки	Наименование	Код ОКП	Обозначение документа на поставку	Поставщик	Куда входит (обозначение)	Количество				Примечание
						на изделие	в комплекте	на регулятор	всего	
1	Фланец 1-200-10 Ст25	379941 4352 03			Д24В.064.050	1			1	
2					Д24В.064.060	1			1	
3									2	
4	1-200-16 Ст25	379941 4379 03			Д24В.062.150	1			1	
5					Д24В.064.060	1			1	
6									2	
7	2-250-16	379941 4381 09			Д24В.065.010	1			1	
8	3-250-16	379941 4381 09			Д24В.062.150	1			1	
9	Прокладка	379900	ГОСТ 15180-86							
10	A-65-16					2			2	
11	A-100-16					2			2	
12	A-150-16					8			8	
13	A-200-16					3			3	
14	B-250-16					1			1	
15					Д24В.062.140	1			1	
16									2	
17	Муфта 40		ГОСТ 8966-75			3			3	
18	Контргайка 40		ГОСТ 8968-75			3			3	
19	Отвод 90°		ГОСТ 11375-83							
20	45x25	14681101 02			Д24В.065.010	1			1	
21					Д24В.064.040	1			1	
22									2	
23	108x4	14681101 18			Д24В.063.040	1			2	
24	159x4,5	14681101 32			Д24В.065.020	4			4	
25	219x6	14681101 40			Д24В.065.010	2			2	
26					Д24В.064.060	1			1	
27									3	
28										

Д24В.065.000 ВП

Изм	Лист	№ докум	подп.	дата	Блок насосов сетевой воды БНСВ-4. Ведомость покупных изделий	Лист	Лист	Листов
Конструктор	Усачев	В				и	1	4

Выпуск 1-4
Серия 5.903-17

Изм. № докум. Подп. и дата
Изм. № докум. Подп. и дата
Изм. № докум. Подп. и дата

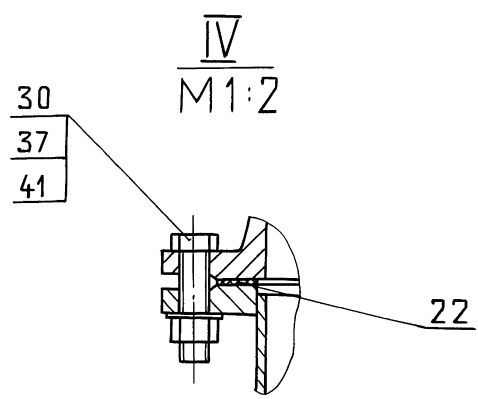
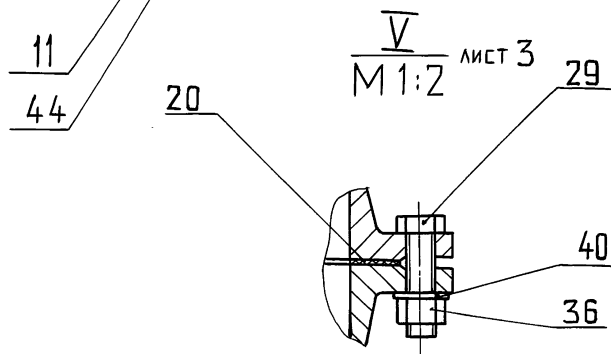
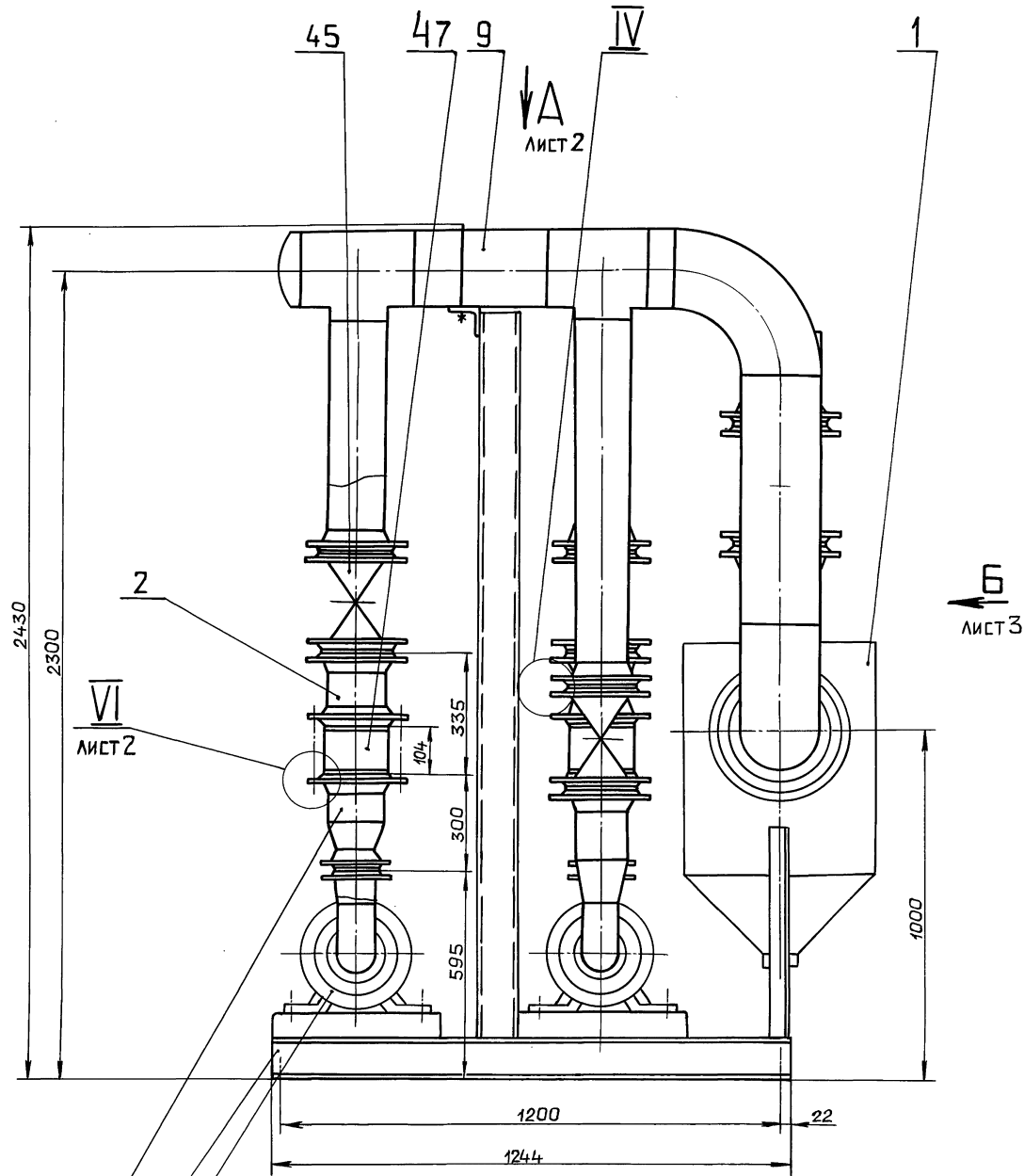
№ строки	Наименование	Код ОКП	Обозначение документа на поставку	Поставщик	Куда входит (обозначение)	Количество			Примечание
						На изделие	В комплекте	На регулир	
1	Тройник		ГОСТ 17376-83						
2	45x2,5	14 682 101 00			Д24В. 065. 010	1		1	
3					Д24В. 064. 040	1		1	
4								2	
5	219x6 - 159x4,5	14 682 105 48			Д24В. 065. 010	2		2	
6					Д24В. 065. 020	2		2	
7								4	
8	Переход		ГОСТ 17378-83						
9	К 45x2,5-32x2	14 684 201 00			Д24В. 064. 030	2		2	
10	К159x4,5-76x3,5	14 684 201 94			Д24В. 063. 090	1		2	
11	К159x4,5-108x4	14 684 201 86			Д24В. 063. 040	1		2	
12	К273x7-219x6	14 684 201 26			Д24В. 065. 010	1		1	
13	Заглушка 219x8	14 685 101 36			Д24В. 065. 010	1		1	
14					Д24В. 065. 020	1		1	
15								2	
16	Опора ОПБ.2-219	52 6395	ГОСТ 14911-82			2		2	
17	Штуцер		ОСТ 36.7-74						
18	Щ2-М20-50				Д24В. 065. 010	1		1	
19					Д24В. 064. 060	1		1	
20					Д24В. 063. 040	1		2	
21					Д24В. 063. 090	1		2	
22								6	
23	Щ3-труб 1/2"				Д24В. 065. 010	1		1	
24	Крепежные изделия								
25	Болт	12 8200	ГОСТ 7798-70						
26	M16 x 45.36					8		8	
27	M16 x 60.36					8		8	
28	M20 x 70.36					64		64	

Изм. Лист № докум. Подп. Дата
Д24В. 065. 000 ВП Лист 3
 формат А3

Изм. № докум. Подп. и дата
Изм. № докум. Подп. и дата
Изм. № докум. Подп. и дата

№ строки	Наименование	Код ОКП	Обозначение документа на поставку	Поставщик	Куда входит (обозначение)	Количество			Примечание
						На изделие	В комплекте	На регулир	
1	Болт М20x75.36					16		16	
2	М20x80.36					20		20	
3	М24x95.36					12		12	
4	Болт 6.1.М16x250		ГОСТ 24379.1-80			4		4	
5	Шпилька М16-6gх180.58		ГОСТ 22034-76		Д24В. 064. 030	4		4	
6	Шпилька М20-6gх200.58		ГОСТ 22034-76			4		4	
7	Гайка М16.4	12 8300	ГОСТ 5915-70			8		8	
8					Д24В. 064. 030	8		8	
9								16	
10	М20.4					108		108	
11	М24.4					12		12	
12	Шайба 20.01		ГОСТ 10906-78			8		8	
13	Шайба		ГОСТ 11371-78						
14	16.01					16		16	
15	20.01					108		108	
16	24.01					12		12	
17									
18									
19									
20									
21									
22									
23									
24									
25									
26									
27									
28									

Изм. Лист № докум. Подп. Дата
Д24В. 065. 000 ВП Лист 4
 Копиробал: Ганкова 24382-04 9 формат А3



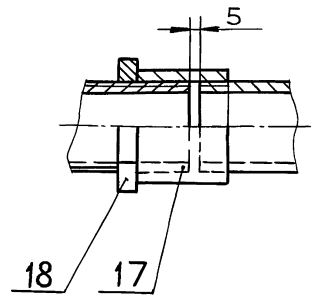
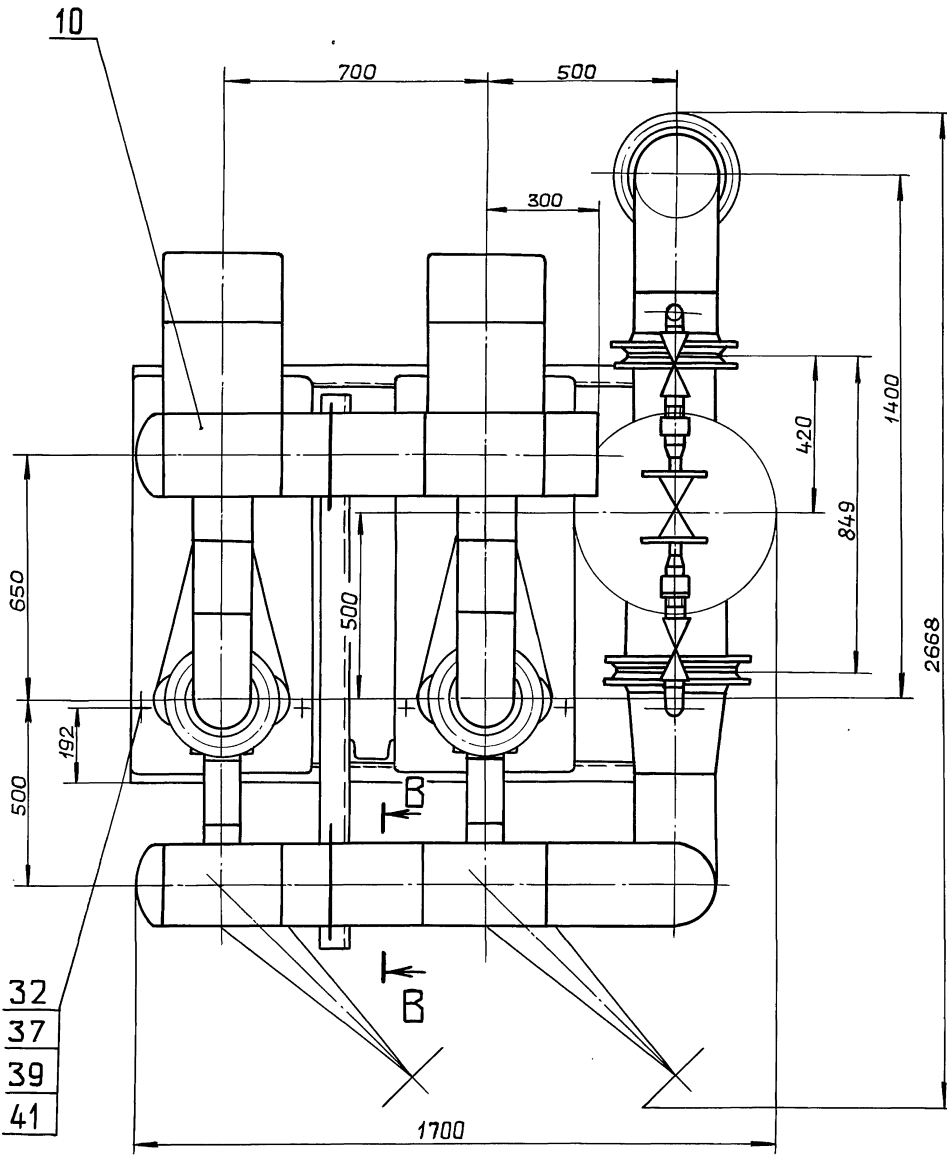
1. Размеры для справок.
2. Сборку проверить на герметичность давлением воды $P_{пр.} = 8 \text{ кгс/см}^2$ в течение 5 мин, после чего давление снизить до рабочего $P_{раб.} = 6 \text{ кгс/см}^2$ и произвести осмотр. Течь не допускается.
3. Штуцеры, добышки, муфты трубопроводов после снятия приборов и средств автоматизации, а также присоединительные концы трубопроводов на период транспортировки должны быть закрыты пробками или заглушками.

Изм. № Подп. и дата. Взам. инв. № Инв. № Фаб. № Подп. и дата.

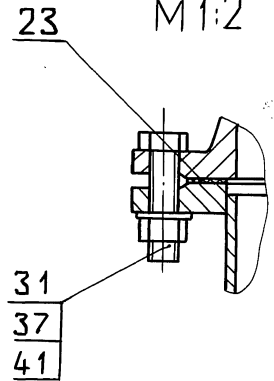
				Д24В.065.000СБ			
Изм. Лист	№ док-м.	Подп.	Дата	Блок насосов сетевой воды БНСВ-4.	Лит.	Масса	Масштаб
Разраб.	Мягтер		16/89		И	1920	1:10
Проб.	Мягтер				Лист 1 Листов 3		
Т.контр.	Вольский				ГПИ ГОРЬКОВСКИЙ САНТЕХПРОЕКТ		
И.контр.	Мягтер						
Чтв.							

Вид А лист 1

VII
M 1:2 лист 3



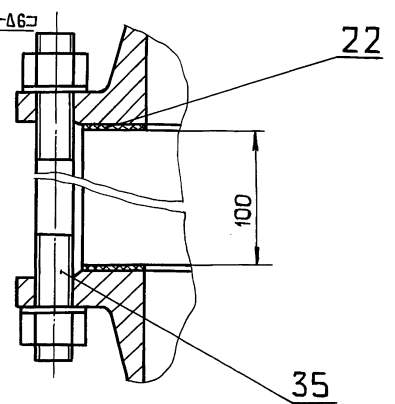
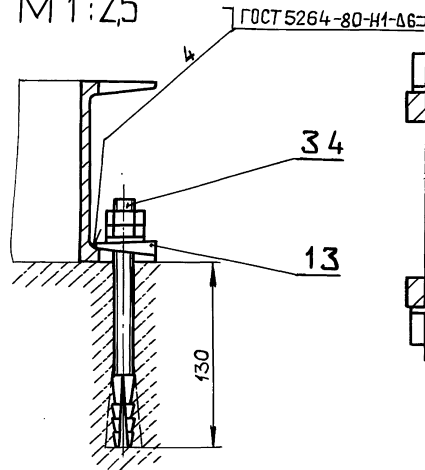
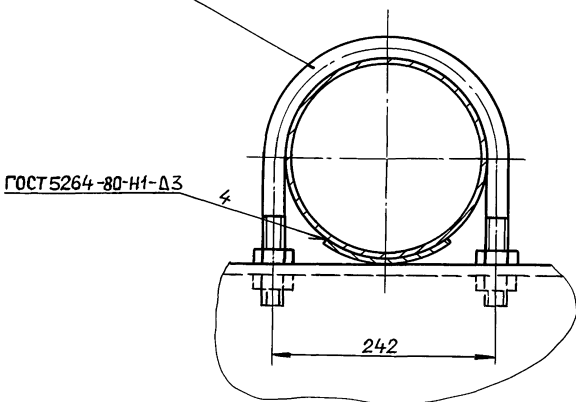
IX
M 1:2 лист 3



B-B
M 1:4 повернуто

VIII
M 1:25 лист 3

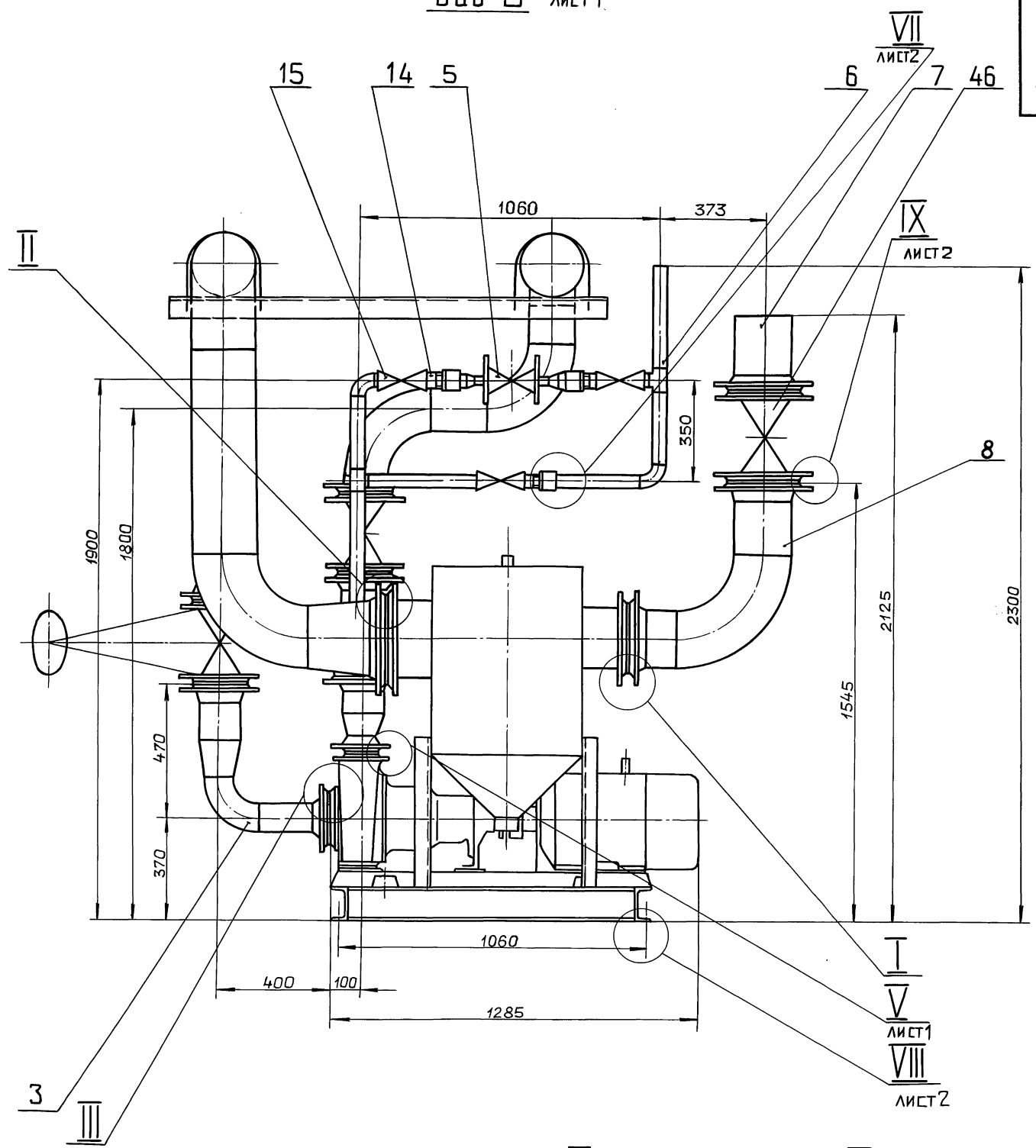
VI
M 1:2 лист 1



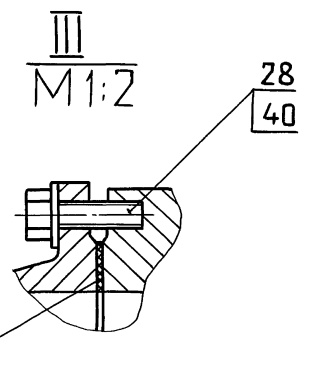
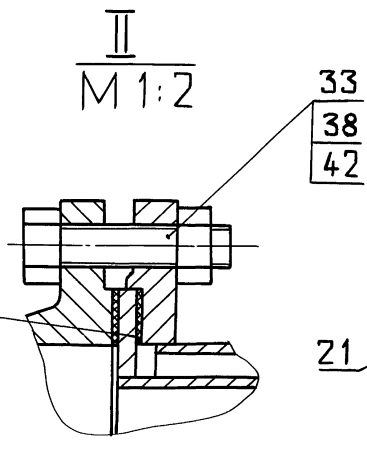
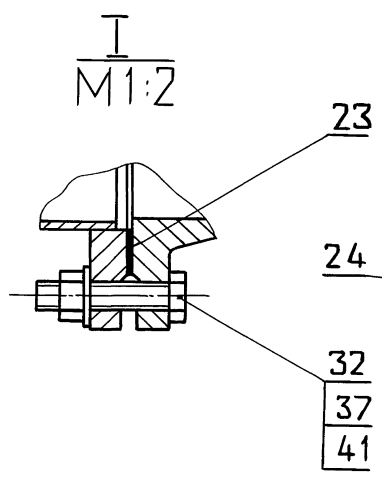
Изм. №, Подп. и дата, Взам. инв. №, Инв. №, Подп. и дата

Вид Б лист 1

Д24В.065.000 СБ



Изм. № табл. Подп. и дата Взам. инв. № Инв. № формул. Подп. и дата



Изм.	Лист	№ докум.	Подп.	Дата

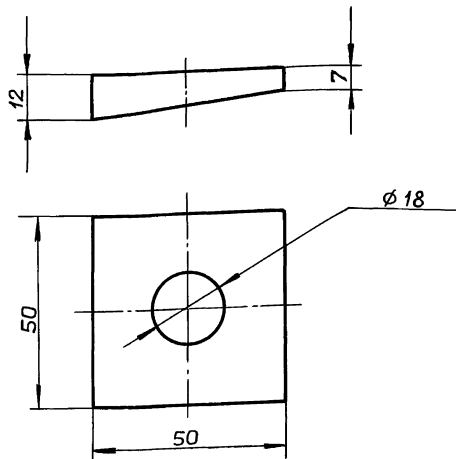
Д24В.065.000 СБ

Лист 3

2022-04 11 формат А2

100.290.8+27

12.5



$H 16, \pm \frac{IT16}{2}$

Д24В.062.001

Изм.	Лист	№ докум.	Подп.	Дата	Лит.	Масса	Масштаб
Разраб.	Мюнтер	Ильч.	Ильч.	16.90	И	0,2	1:1
Проб.	Мюнтер	Ильч.	Ильч.		Лист		Листов 1
Н.контр.	Мюнтер	Ильч.	Ильч.		В Ст 3 сп ГОСТ 380-71		
Утв.					ГПИ ГОРЬКОВСКИЙ САНТЕХПРОЕКТ		

Плита

В Ст 3 сп ГОСТ 380-71

ГПИ ГОРЬКОВСКИЙ САНТЕХПРОЕКТ

формат А4

Формат	Зона	Поз.	Обозначение	Наименование	Кол.	Примечание
				Документация		
A2			Д24В.062.140 СБ	Сборочный чертеж		
				Сборочные единицы		
A4	1		Д24В.062.150	Корпус	1	
A4	2		Д24В.062.160	Фильтр	1	
				Детали		
A4	3		Д24В.062.067	Пробка	1	
Б4	4		Д24В.062.068	Прокладка		
				Паронит ПОН1 ГОСТ481-80		
				Д 80-1 х д 70 ¹¹	1	
				Стандартные изделия		
		5		Прокладка Б-250-16		
				ГОСТ 15180-86	1	
				Прочие изделия		
		7		Клапан 15 нж 6 бк		
				Ду 15		
				ТУ26-07-271-80	2	

Д24В.062.140

Изм.	Лист	№ докум.	Подп.	Дата	Лит.	Лист	Листов
Разраб.	Мюнтер	Ильч.	Ильч.	16.90	И		1
Проб.	Мюнтер	Ильч.	Ильч.				
Нач.отд.	Вольский	Ильч.	Ильч.				
Н.контр.	Мюнтер	Ильч.	Ильч.				
Утв.							

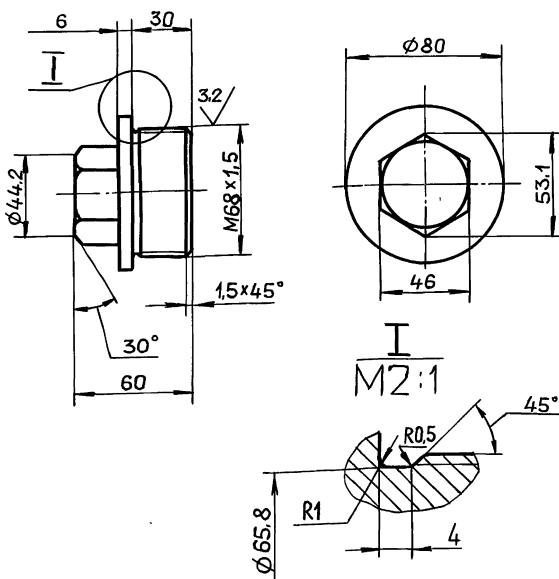
Грязевик

ГПИ ГОРЬКОВСКИЙ САНТЕХПРОЕКТ

формат А4

190.290.8+27

6.3 (V)



$\pm \frac{IT16}{2}$

Д24В.062.067

Изм.	Лист	№ докум.	Подп.	Дата	Лит.	Масса	Масштаб
Разраб.	Мюнтер	Ильч.	Ильч.	16.90	И	1,32	1:2
Проб.	Мюнтер	Ильч.	Ильч.		Лист		Листов 1
Н.контр.	Мюнтер	Ильч.	Ильч.		В Ст 3 сп ГОСТ 380-71		
Утв.					ГПИ ГОРЬКОВСКИЙ САНТЕХПРОЕКТ		

Пробка

В Ст 3 сп ГОСТ 380-71

ГПИ ГОРЬКОВСКИЙ САНТЕХПРОЕКТ

формат А4

Формат	Зона	Поз.	Обозначение	Наименование	Кол.	Примечание
				Документация		
A2			Д24В.062.150 СБ	Сборочный чертеж		
				Детали		
A4	1		Д24В.062.071	Труба	1	
A4	2		Д24В.062.072	Днище	1	
A4	3		Д24В.062.073	Штуцер	2	
Б4	4		Д24В.062.074	Труба		
				Труба 273x7 ГОСТ10704-76		
				Д ГОСТ10705-80		
				L=200 h16 ²⁵ ✓	1	
Б4	5		Д24В.062.075	Труба		
				Труба 219x6 ГОСТ10704-76		
				Д ГОСТ10705-80		
				L=200 h16 ²⁵ ✓	1	
A4	6		Д24В.062.076	Штуцер	1	
A3	7		Д24В.062.077	Конус	1	
				Стандартные изделия		
				Фланец ГОСТ12820-80		
		9		1-200-16 Ст.25	1	
		10		3-250-16 Ст.25	1	

Д24В.062.150

Изм.	Лист	№ докум.	Подп.	Дата	Лит.	Лист	Листов
Разраб.	Мюнтер	Ильч.	Ильч.	16.90	И		1
Проб.	Мюнтер	Ильч.	Ильч.				
Нач.отд.							
Н.контр.	Мюнтер	Ильч.	Ильч.				
Утв.							

Корпус

ГПИ ГОРЬКОВСКИЙ САНТЕХПРОЕКТ

Копировал: Ганкова

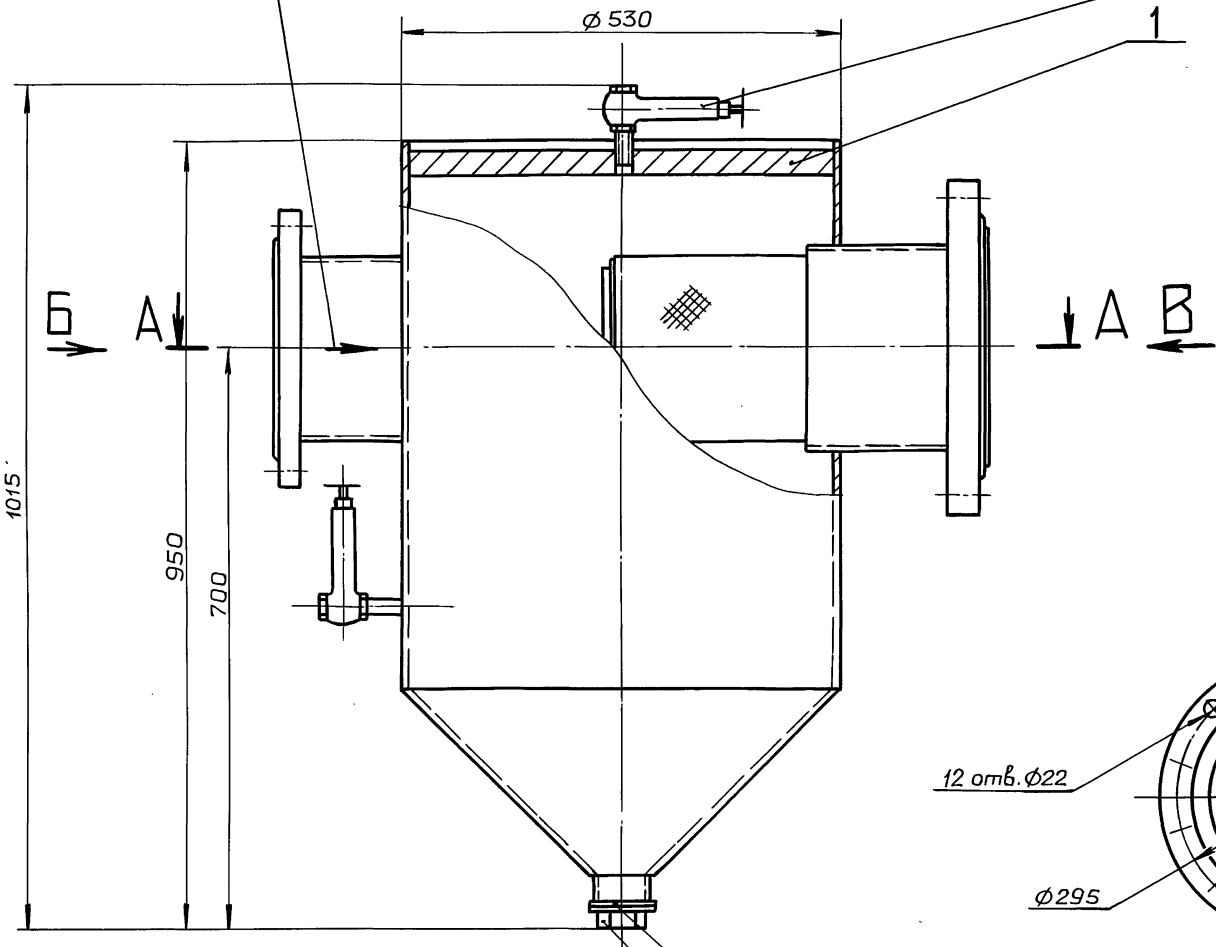
24382-04 12

формат А4

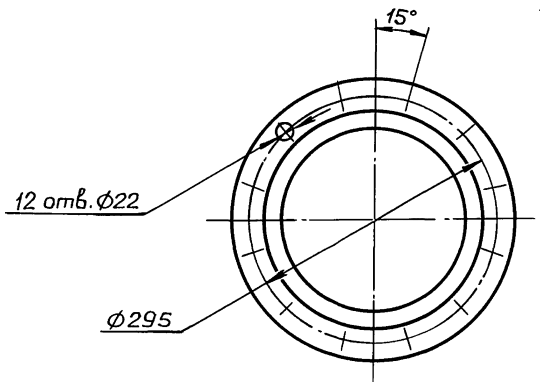
Выпуск 1-4

Серия 5.903-17

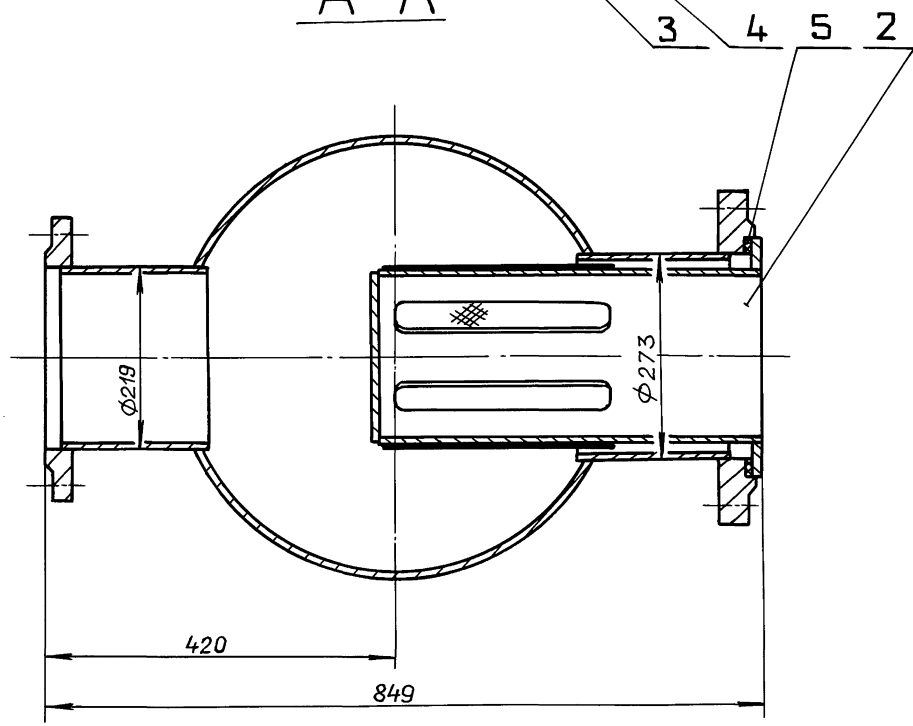
Наварить стрелку направления потока



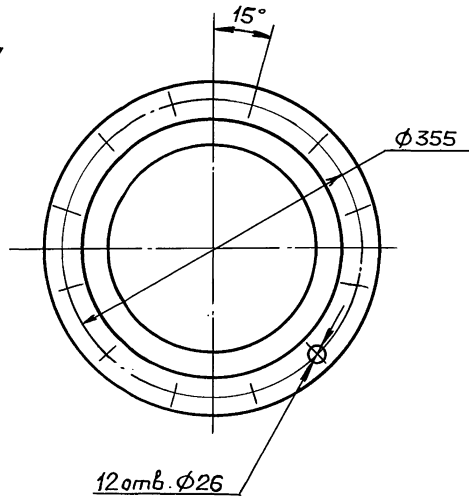
Вид В



A-A



Вид Б

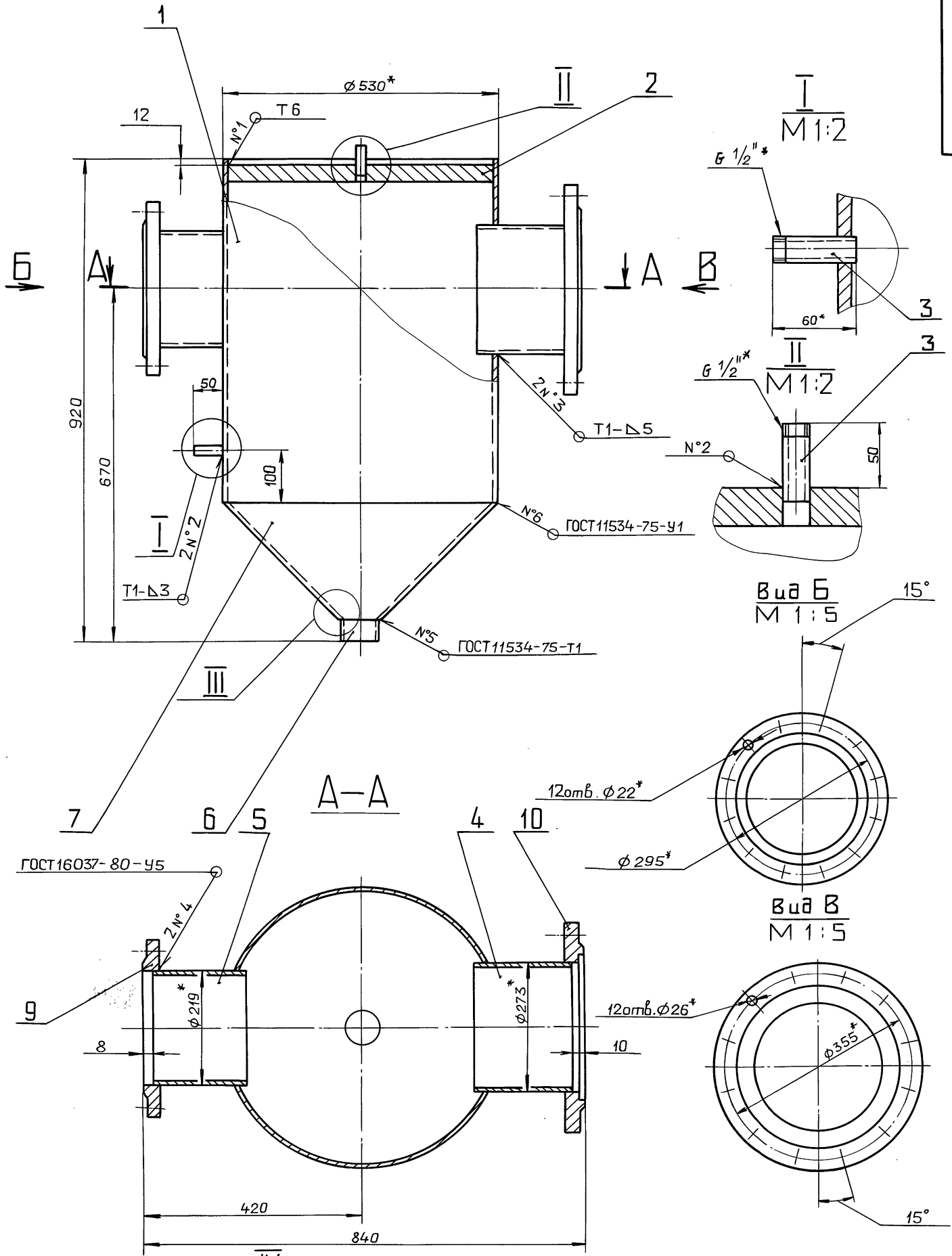


Размеры для справок.

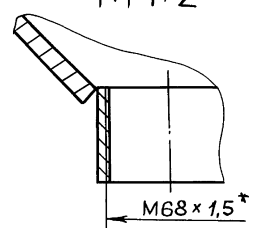
Имя, Подп. и дата

Изм.	Лист	№ докум.	Подп.	Дата
Разраб.	Мюнтер	И.С.	И.С.	11.04.90
Проб.	Мюнтер	И.С.		
Т.контр.				
Нач. отд.				
Н.контр.	Мюнтер	И.С.		
Утв.				

Д24В.062.140 СБ			
Грязевик	Лит.	Масса	Масштаб
	И	185	1:5
Лист		Листов 1	
ГПИ ГОРЬКОВСКИЙ САНТЕХПРОЕКТ			



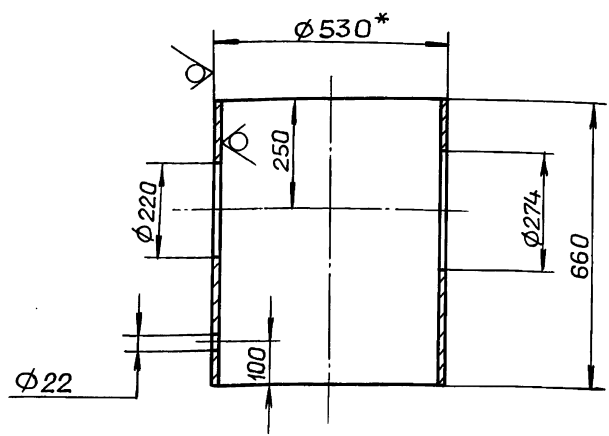
- 1*. Размеры для справок.
- 2. $\pm \frac{IT16}{2}$
- 3. Сварные швы N°1...3 по ГОСТ 5264-80.



				Д24В.062.150 СБ				
Изм	Лист	№ докум.	Подп.	Дат	Корпус	Лист	Масса	Масштаб
Разр.	Мюнтер	И	И	1989		И	168	1:5
Проб.	Мюнтер	И	И			Лист	Листов	1
Т.контр.						ГПИ ГОРЬКОВСКИЙ		
Н.контр.	Мюнтер	И	И			САНТЕХПРОЕКТ		
Утв.								
Копировал: Ганкова				24382-04 14 формат А2				

Д24В.062.071

12,5/ (✓)



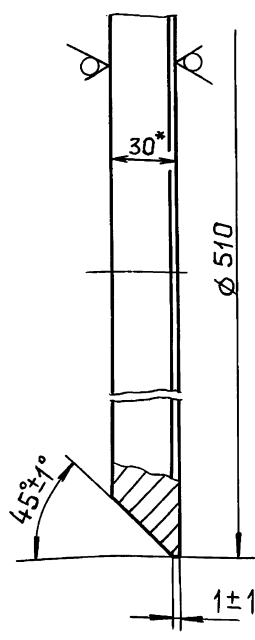
1* Размеры для справок.
2. $\pm \frac{IT16}{2}$

Д24В.062.071

Изм.	Лист	№ докум.	Подп.	Дата	Труба	Лит.	Масса	Масштаб
Разраб.	Мюнтер	Иль	Иль	16.09.90		И	68,7	1:10
Проб.	Мюнтер	Иль	Иль		Лист		Листов 1	
Т. контр.					Труба 530x9 ГОСТ10704-76 Д ГОСТ10705-80			
И. контр.	Мюнтер	Иль	Иль		ГПИ ГОРЬКОВСКИЙ САНТЕХПРОЕКТ			
Утв.					формат А4			

Д24В.062.072

12,5/ (✓)



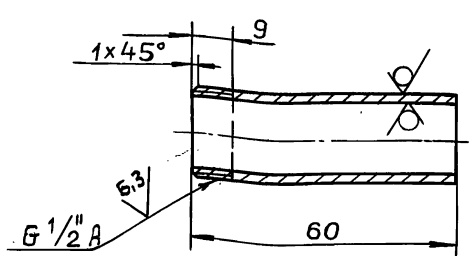
1* Размеры для справок.
2. $\pm \frac{IT16}{2}$

Д24В.062.072

Изм.	Лист	№ докум.	Подп.	Дата	Днище	Лит.	Масса	Масштаб
Разраб.	Мюнтер	Иль	Иль	16.09.90		И	44,7	1:2
Проб.	Мюнтер	Иль	Иль		Лист		Листов 1	
Т. контр.					Лист Б-ПН-30 ГОСТ19903-74 ВСтЗсп ГОСТ14637-79			
И. контр.	Мюнтер	Иль	Иль		ГПИ ГОРЬКОВСКИЙ САНТЕХПРОЕКТ			
Утв.					формат А4			

Д24В.062.073

12,5/ (✓)



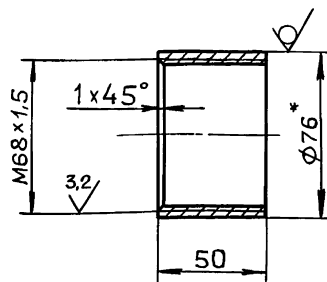
$\pm \frac{IT16}{2}$

Д24В.062.073

Изм.	Лист	№ докум.	Подп.	Дата	Штуцер	Лит.	Масса	Масштаб
Разраб.	Мюнтер	Иль	Иль	16.09.90		И	0,07	1:1
Проб.	Мюнтер	Иль	Иль		Лист		Листов 1	
Т. контр.					Труба 15x2,6 ГОСТ3262-75			
И. контр.	Мюнтер	Иль	Иль		ГПИ ГОРЬКОВСКИЙ САНТЕХПРОЕКТ			
Утв.					формат А4			

Д24В.062.076

12,5/ (✓)



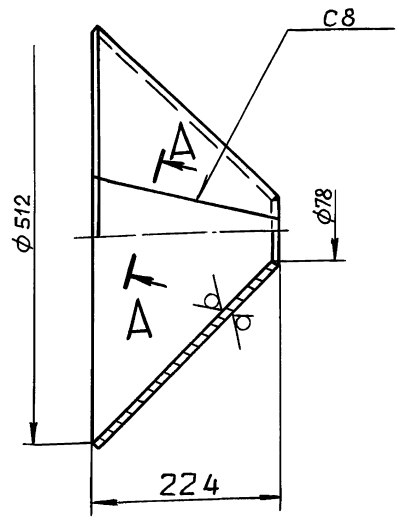
1* Размеры для справок.
2. $\pm \frac{IT16}{2}$

Д24В.062.076

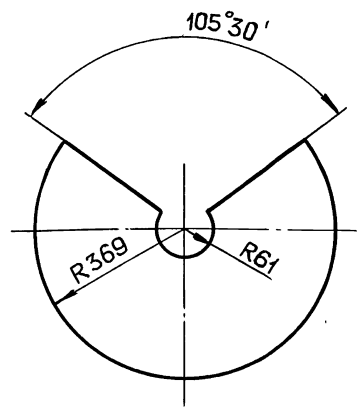
Изм.	Лист	№ докум.	Подп.	Дата	Штуцер	Лит.	Масса	Масштаб
Разраб.	Мюнтер	Иль	Иль	16.09.90		И	0,45	1:2
Проб.	Мюнтер	Иль	Иль		Лист		Листов 1	
Т. контр.					Труба 76x5,5 ГОСТ8732-78 Д ГОСТ8731-87			
И. контр.	Мюнтер	Иль	Иль		ГПИ ГОРЬКОВСКИЙ САНТЕХПРОЕКТ			
Утв.					формат А4			

Д24В.062.077

Серия 5.903-17 Выпуск 1-4

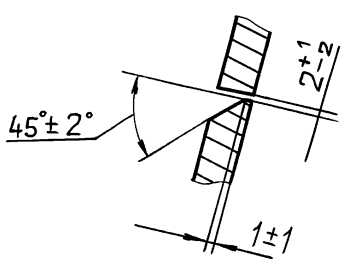


Развертка



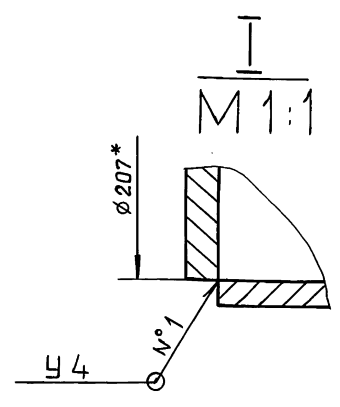
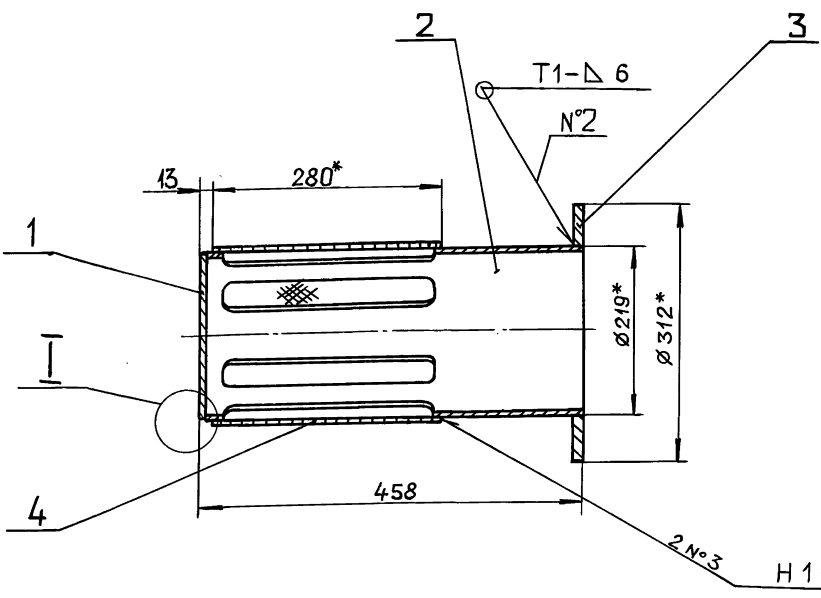
A-A
M1:1

- $1 \pm \frac{IT16}{2}$
- Сварные швы по ГОСТ 5264-80.



				Д24В.062.077				
Изм.	Лист	№ докум.	Подп.	Дата	Конус	Лит.	Масса	Масштаб
Разраб.	Мюнтер	Лис	16/90			И	9,47	1:5
Проб.	Мюнтер	Лис				Лист	Листов 1	
Т.контр.						Лист Б-ПН-10 ГОСТ19903-74		ГПИ ГОРЬКОВСКИЙ
Н.контр.	Мюнтер	Лис			ВСт3сп ГОСТ14637-79		САНТЕХПРОЕКТ	
Утв.					формат А3			

Д24В.062.160СБ



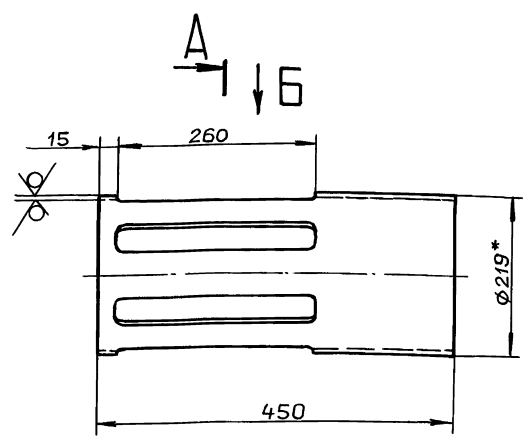
- * Размеры для справок.
- $2 \pm \frac{IT16}{2}$
- Сварные швы по ГОСТ 5264-80

				Д24В.062.160СБ				
Изм.	Лист	№ докум.	Подп.	Дата	Фильтр	Лит.	Масса	Масштаб
Разраб.	Мюнтер	Лис	16/90			И	13,4	1:5
Проб.	Мюнтер	Лис				Лист	Листов 1	
Т.контр.						Лист Б-ПН-10 ГОСТ19903-74		ГПИ ГОРЬКОВСКИЙ
Н.контр.	Мюнтер	Лис			ВСт3сп ГОСТ14637-79		САНТЕХПРОЕКТ	
Утв.					формат А3			

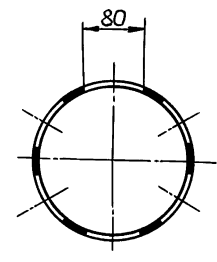
Имя, № подл. Подп. и дата
Имя, № подл. Подп. и дата
Имя, № подл. Подп. и дата

Д24В.062.081

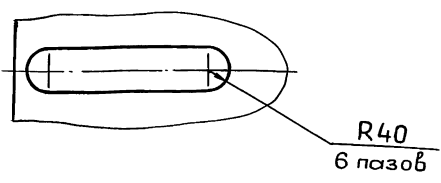
Серия 5.903-17 выпуск 1-4



A-A



Вид Б



- 1.* Размеры для справок.
- 2. H16; h16; ± $\frac{IT16}{2}$

Д24В.062.081

Изм	Лист	№ докум.	Подп.	Дата	Труба	Лит.	Масса	Масштаб
Разраб	Мюнтер	Лш	16.1.90	И		7.8	1:5	
Проб	Мюнтер	Лш		Лист		Листов	1	
Т.контр				Труба 219x6 ГОСТ10704-76 Д ГОСТ10705-80			ГПИ ГОРЬКОВСКИЙ САНТЕХПРОЕКТ	
Н.контр	Мюнтер	Лш						формат А3
Утв.								

Формат	Зона	Поз.	Обозначение	Наименование	Кол.	Примечание
				Документация		
A3			Д24В.062.160СБ	Сборочный чертеж		
				Детали		
Б4	1		Д24В.062.079	Донышко		
				Лист Б-ПН-8 ГОСТ19903-74 ВСт.Зсп ГОСТ14637-79		
				D 207±1 $\sqrt{25}$	1	2.11кг
A3	2		Д24В.062.081	Труба	1	
Б4	3		Д24В.062.082	Кольцо		
				Лист Б-ПН-10 ГОСТ19903-74 ВСт.Зсп ГОСТ14637-79		
				D 312 ₋₁ x d 221 ⁺¹ $\sqrt{25}$	1	2.99кг
Б4	4		Д24В.062.083	Сетка		
				Сетка 5-2НУ ГОСТ 3826-82 (280x700) h16 $\sqrt{25}$	1	0.23кг

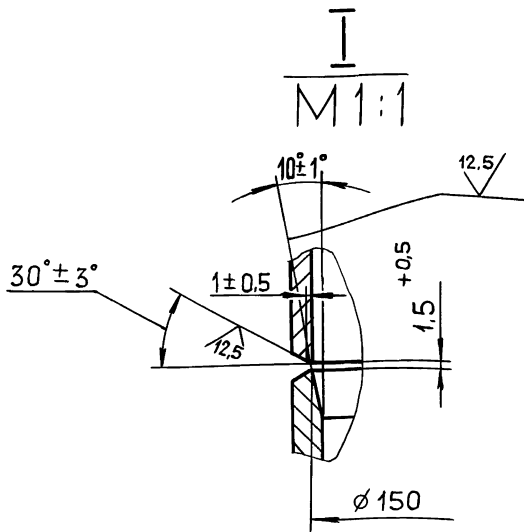
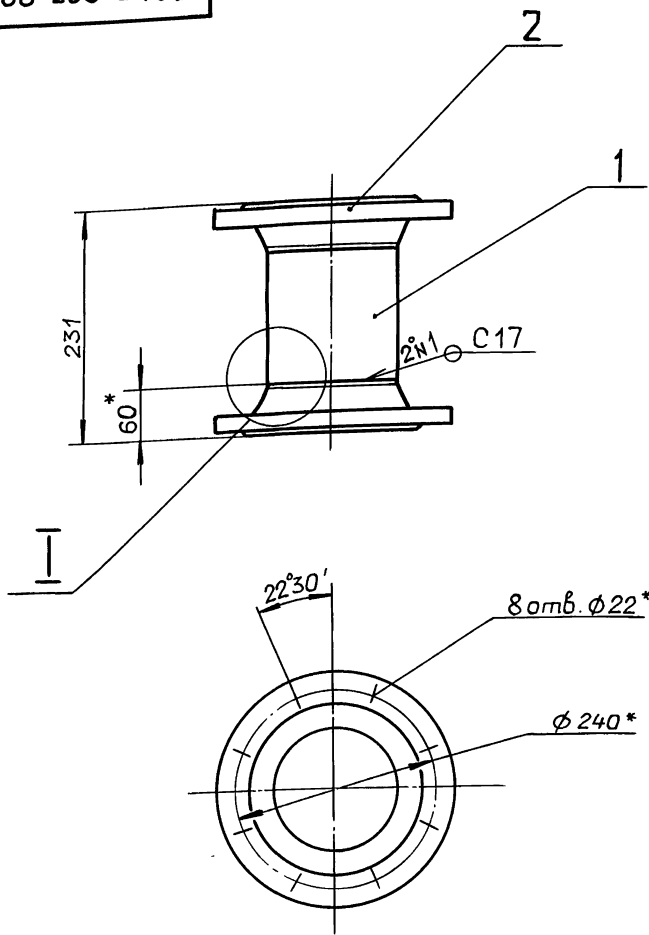
Д24В.062.160

Изм	Лист	№ докум.	Подп.	Дата	Фильтр	Лит.	Лист	Листов
Разраб	Мюнтер	Лш	16.1.90	И		1		
Проб	Мюнтер	Лш		гпи ГОРЬКОВСКИЙ САНТЕХПРОЕКТ				
Т.контр	Мюнтер	Лш		формат А4				
Н.контр								
Утв.								

Формат	Зона	Поз.	Обозначение	Наименование	Кол.	Примечание
				Документация		
A3			Д24В.063.020СБ	Сборочный чертеж		
				Детали		
Б4	1		Д24В.063.009	Труба		
				Труба 159x4,5 ГОСТ10704-76 Д ГОСТ10705-80 L=109 h16 $\sqrt{25}$	1	1.6кг
				Стандартные изделия		
	2			Фланец 1-150-16 Ст25 ГОСТ 12821-80	2	

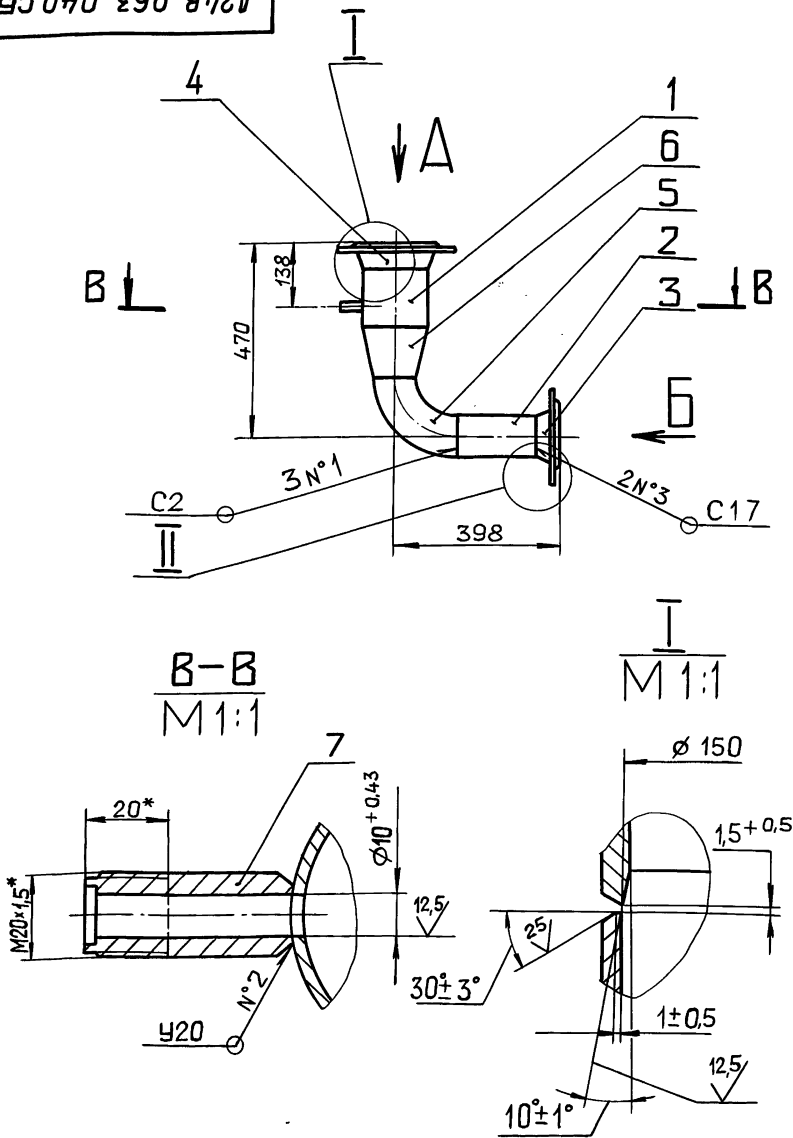
Д24В.063.020

Изм	Лист	№ докум.	Подп.	Дата	Труба	Лит.	Лист	Листов
Разраб	Мюнтер	Лш	16.1.90	И		1		
Проб	Мюнтер	Лш		гпи ГОРЬКОВСКИЙ САНТЕХПРОЕКТ				
Т.контр	Мюнтер	Лш		формат А4				
Н.контр								
Утв.								



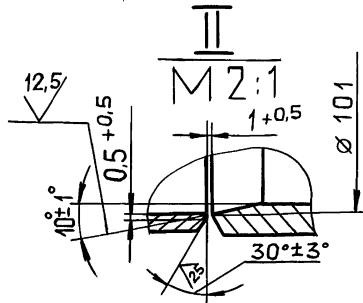
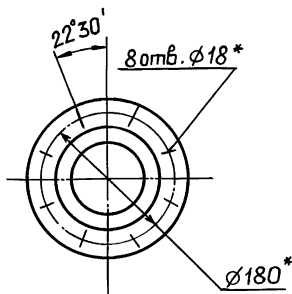
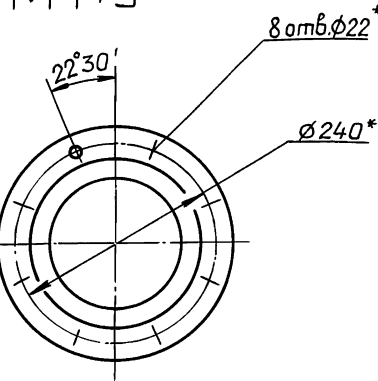
- 1* Размеры для справок.
- 2. $\pm \frac{IT16}{2}$
- 3. Сварные швы по ГОСТ 16037-80.

				Д24В.063.020СБ			
Изм. Лист	№ докум.	Подп.	Дата	Труба	Лист	Масса	Масштаб
Разраб.	Мюнтер	Иль	4.90		И	19,5	1:5
Проб.	Мюнтер	Иль			Лист	Листов 1	
Т.контр.					ГПИ ГОРЬКОВСКИЙ САНТЕХПРОЕКТ		
И.контр.	Мюнтер	Иль					формат А3
Утв.							



вид А
М 1:5

вид Б
М 1:5



- 1* Размеры для справок.
- 2. $\pm \frac{IT16}{2}$
- 3. Сварные швы по ГОСТ 16037-80.

				Д24В.063.040СБ			
Изм. Лист	№ докум.	Подп.	Дата	Отвод	Лист	Масса	Масштаб
Разраб.	Мюнтер	Иль	4.90		И	22,2	1:10
Проб.	Мюнтер	Иль			Лист	Листов 1	
Т.контр.					ГПИ ГОРЬКОВСКИЙ САНТЕХПРОЕКТ		
И.контр.	Мюнтер	Иль					формат А3
Утв.							

выпуск 1-4

Серия 5.903-17

Изм. № подл. Подп. и дата. Взам. инв. №. Инв. № подл. Подп. и дата.

Формат	Зона	Поз.	Обозначение	Наименование	Кол.	Примечание
				Документация		
A3			Д24В.063.040СБ	Сборочный чертеж		
				Детали		
Б4	1		Д24В.063.017	Патрубок		
				Труба 159x4,5 ГОСТ10704-76		
				Д ГОСТ10705-80		
				L = 127 h16 ∇^{25}	1	2,2 кг
Б4	2		Д24В.063.018	Патрубок		
				Труба 108x3,5 ГОСТ10704-76		
				Д ГОСТ10705-80		
				L = 193 h16 ∇^{25}	1	1,7 кг
				Стандартные изделия		
				Фланец ГОСТ12821-80		
	3			1-100-16 Ст25	1	
	4			1-150-16 Ст25	1	
	5			Отвод 90° 108x4		
				ГОСТ 17375-83	1	
	6			Переход К159x4,5-108x4		
				ГОСТ 17378-83	1	
	7			Штуцер Ц2-М20-50		
				ОСТ 36.7-74	1	

Д24В.063.040

Отвод

Изм.	Лист	№ докум.	Подп.	Дата
Разраб.	Мюнтер	И	И	4.5.98
Проб.	Мюнтер	И	И	
Нач. отд.				
Н. контр.	Мюнтер	И	И	
Чтб.				

Лит.	Лист	Листов
И		1

ГПИ ГОРЬКОВСКИЙ
САНТЕХПРОЕКТ
формат А4

Формат	Зона	Поз.	Обозначение	Наименование	Кол.	Примечание
				Документация		
A3			Д24В.063.090СБ	Сборочный чертеж		
				Детали		
Б4	1		Д24В.063.033	Труба		
				Труба 159x4,5 ГОСТ10704-76		
				Д ГОСТ10705-80		
				L = 110 h16 ∇^{25}	1	1,9 кг
				Стандартные изделия		
				Фланец ГОСТ12821-80		
	2			1-65-16 Ст25	1	
	3			1-150-16 Ст25	1	
	4			Переход		
				К159x4,5-76x3,5		
				ГОСТ 17378-83	1	
	5			Штуцер Ц2-М20-50		
				ОСТ 36.7-74	1	

Д24В.063.090

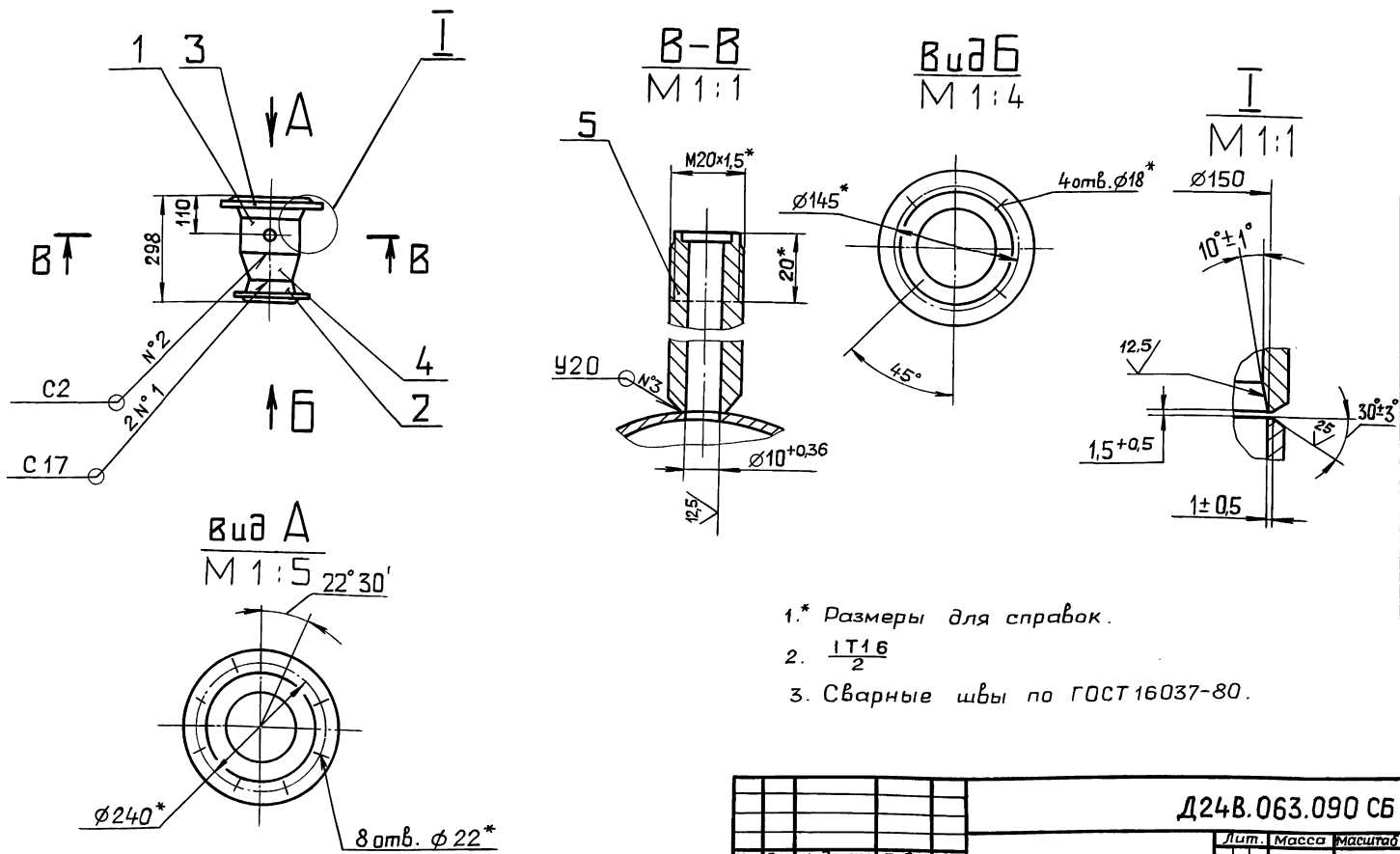
Переход

Изм.	Лист	№ докум.	Подп.	Дата
Разраб.	Мюнтер	И	И	4.5.98
Проб.	Мюнтер	И	И	
Нач. отд.				
Н. контр.	Мюнтер	И	И	
Чтб.				

Лит.	Лист	Листов
И		1

ГПИ ГОРЬКОВСКИЙ
САНТЕХПРОЕКТ
формат А4

Д24В.063.090СБ



1. * Размеры для справок.
2. $\frac{1}{2} T16$
3. Сварные швы по ГОСТ16037-80.

Д24В.063.090СБ

Переход

Изм.	Лист	№ докум.	Подп.	Дата
Разраб.	Мюнтер	И	И	4.5.98
Проб.	Мюнтер	И	И	
Т.контр.				
Н.контр.	Мюнтер	И	И	
Чтб.				

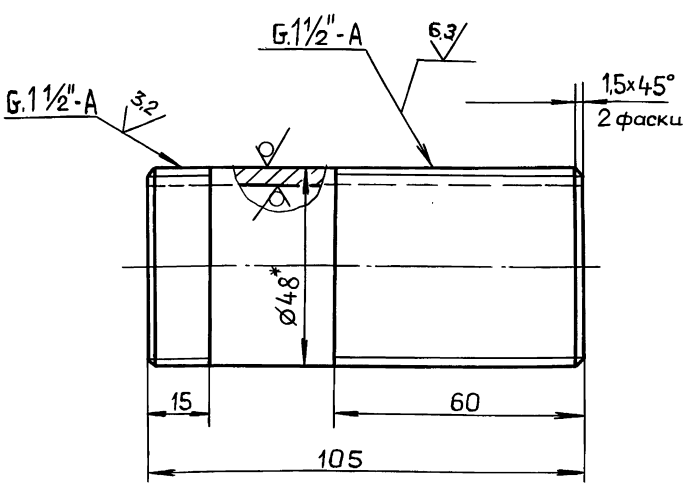
Лит.	Масса	масштаб
И	14,8	1:10

Лист Листов 1
ГПИ ГОРЬКОВСКИЙ
САНТЕХПРОЕКТ

Изм. № подл. Подп. и дата. Взам. инв. №. Инв. № подл. Подп. и дата.

Д24В.064.001

12,5/ (✓)



1* Размеры для справок.
2. ± $\frac{IT16}{2}$

Д24В.064.001

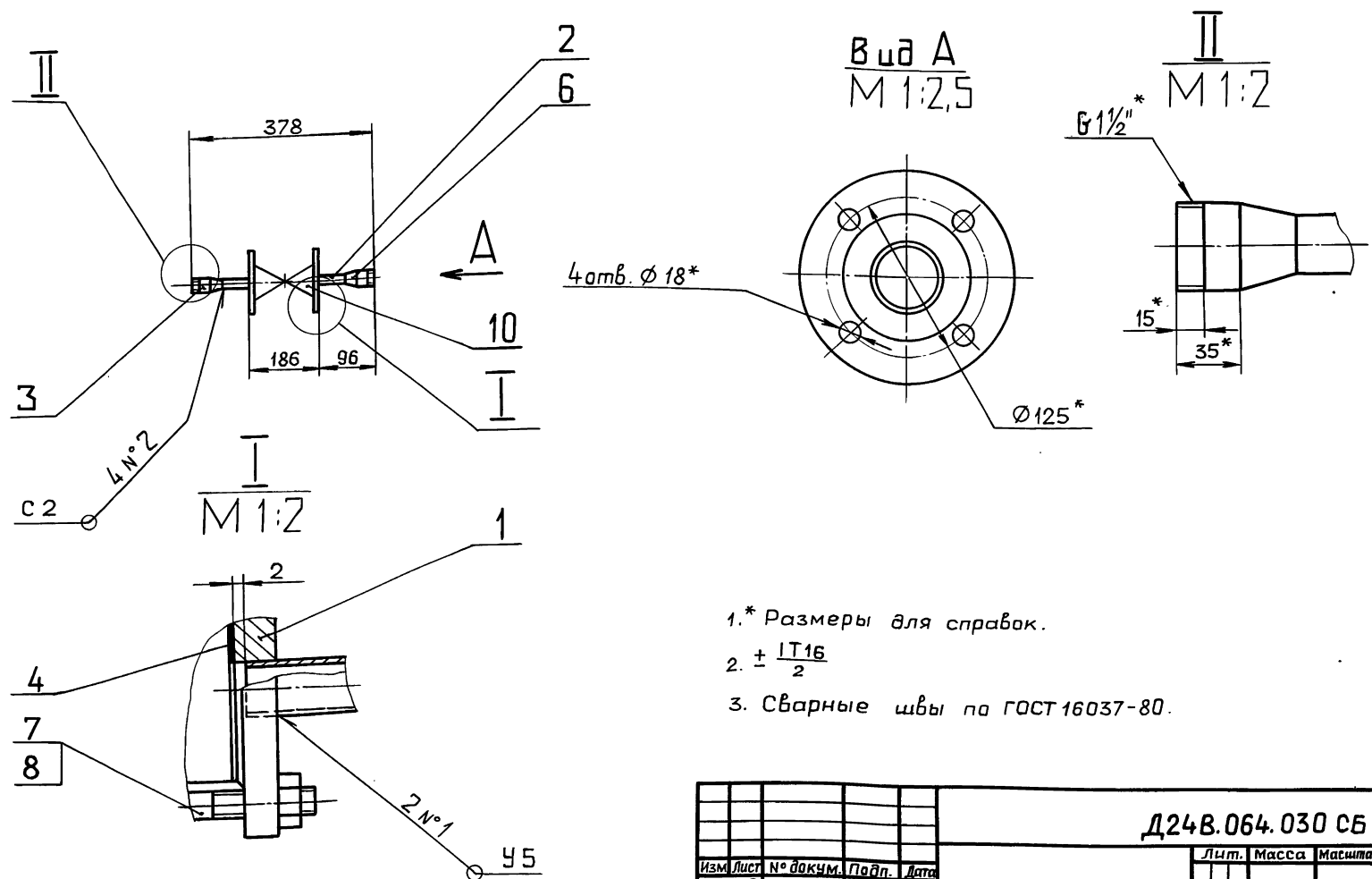
Изм.	Лист	№ докум.	Подп.	Дата	Сгон	Лит.	Масса	Масштаб
Разраб.	Мюнтер	Иль	4.5.90			И	0,6	1:1
Проб.	Мюнтер	Иль				Лист	Листов	1
Т.контр.								
Н.контр.	Мюнтер	Иль			Труба	48x4 ГОСТ 8734-75	ГПИ ГОРЬКОВСКИЙ	САНТЕХПРОЕКТ
Утв.						Д. ГОСТ 8733-87		формат А4

Формат	Зона	Поз.	Обозначение	Наименование	Кол.	Примечание
				Документация		
A3			Д24В.064.030 СБ	Сборочный чертеж		
				Детали		
A4	1		Д24В.062.032	Фланец	2	
B4	2		Д24В.064.018	Патрубок		
				Труба 32x2 ГОСТ 10704-76		
				Д. ГОСТ 10705-80		
				L = 51 h16 $\frac{25}{\sqrt{}}$	2	
A4	3		Д24В.064.007	Труба	2	
B4	4		Д24В.064.019	Прокладка		
				Паронит ПОН2 ГОСТ 481-80		
				Д105,1 x d32 ⁺¹	2	0,1 кг
				Стандартные изделия		
		6		Переход К 45x2,5-32x2		
				ГОСТ 17378-83	2	
		7		Шпилька М16-6g x 180.58		
				ГОСТ 22034-76	4	
		8		Гайка М16.4 ГОСТ 5915-70	8	
				Прочие изделия		
		10		Регулятор УРРД-М, но ^н		
				Ду25 предел настройки		
				0,16... 0,6 МПа		
				ТУ 25-02.160141-81	1	

Д24В.064.030

Изм.	Лист	№ докум.	Подп.	Дата	Узел клапана	Лит.	Лист	Листов
Разраб.	Мюнтер	Иль	4.5.90			И		1
Проб.	Мюнтер	Иль						
Т.контр.								
Н.контр.	Мюнтер	Иль			ГПИ ГОРЬКОВСКИЙ	САНТЕХПРОЕКТ		формат А4
Утв.								

Д24В.064.030 СБ



1* Размеры для справок.
2. ± $\frac{IT16}{2}$
3. Сварные швы по ГОСТ 16037-80.

Д24В.064.030 СБ

Изм.	Лист	№ докум.	Подп.	Дата	Узел клапана	Лит.	Масса	Масштаб
Разраб.	Мюнтер	Иль	4.5.90			И	20,3	1:10
Проб.	Мюнтер	Иль				Лист	Листов	1
Т.контр.								
Н.контр.	Мюнтер	Иль			ГПИ ГОРЬКОВСКИЙ	САНТЕХПРОЕКТ		формат А4
Утв.								

125/ (✓)

A24B.064.007

Фланец

$H16; h16; \pm \frac{1T16}{2}$

A24B.062.032			
Изм. Лист	№ докум.	Подп.	Дата
Разр. Б.	Н. Юнтер	А. М.	4.5.90
Проб.	Н. Юнтер	А. М.	
Т. Контр.			
И. Контр.	Н. Юнтер	А. М.	
Утв.			
Лит. Масса Масштаб			
И	1,6	1:2	
Лист Листов в 1			
ГПИ Горьковский САНТЕХПРОЕКТ			
Вст 3сп ГОСТ 380-71			
формат А4			

125/ (✓)

A24B.064.007

Обозначение	L, мм.	Масса, кг
A24B.064.007	35	0,2
-01	399	1,7

Труба

1.* Размеры для справок
2. $\pm \frac{1T16}{2}$

A24B.064.007			
Изм. Лист	№ докум.	Подп.	Дата
Разр. Б.	Н. Юнтер	А. М.	4.5.90
Проб.	Н. Юнтер	А. М.	
Т. Контр.			
И. Контр.	Н. Юнтер	А. М.	
Утв.			
Лит. Масса Масштаб			
И		сн. табл.	
Лист Листов в 1			
ГПИ Горьковский САНТЕХПРОЕКТ			
Труба 48x4 ГОСТ 8734-75			
Д ГОСТ 8733-87			
формат А4			

125/ (✓)

A24B.064.011

переход

$H16; \pm \frac{1T16}{2}$

A24B.064.011			
Изм. Лист	№ докум.	Подп.	Дата
Разр. Б.	Н. Юнтер	А. М.	4.5.90
Проб.	Н. Юнтер	А. М.	
Т. Контр.			
И. Контр.	Н. Юнтер	А. М.	
Утв.			
Лит. Масса Масштаб			
И	8,6	1:5	
Лист Листов в 1			
ГПИ Горьковский САНТЕХПРОЕКТ			
заготовка			
Переход 273x7-219x6			
ГОСТ 17378-83			
формат А4			

125/ (✓)

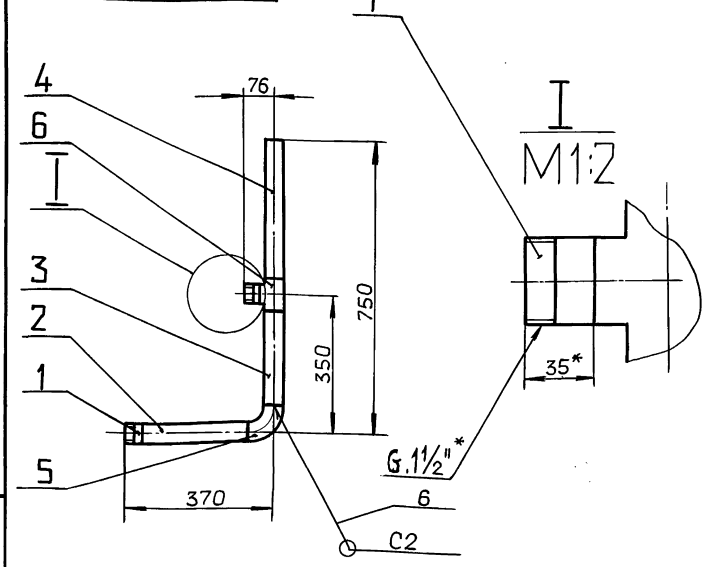
A24B.064.038

Уголок

1.* Размеры для справок
2. $\pm \frac{1T16}{2}$

A24B.064.038			
Изм. Лист	№ докум.	Подп.	Дата
Разр. Б.	Н. Юнтер	А. М.	4.5.90
Проб.	Н. Юнтер	А. М.	
Т. Контр.			
И. Контр.	Н. Юнтер	А. М.	
Утв.			
Лит. Масса Масштаб			
И	15,7	1:10	
Лист Листов в 1			
ГПИ Горьковский САНТЕХПРОЕКТ			
Уголок 75x75x5-Б ГОСТ 8503-86			
Вст 3сп ГОСТ 335-88			
формат А4			

Д24В.064.040СБ



- 1*. Размеры для справок.
- 2. ± IT16/2
- 3. Сварные швы по ГОСТ 16037-80.

Изм. Лист				№ докум.				Подп.				Дата			
Разраб.				Мюнтер				И				4.5.90			
Проб.				Мюнтер				И							
Н.контр.				Мюнтер				И							
Утв.				Мюнтер				И							

Изм. Лист			№ докум.			Подп.			Дата		
Разраб.			Мюнтер			И			4.5.90		
Проб.			Мюнтер			И					
Н.контр.			Мюнтер			И					
Утв.			Мюнтер			И					

Изм. Лист			№ докум.			Подп.			Дата		
Разраб.			Мюнтер			И			4.5.90		
Проб.			Мюнтер			И					
Н.контр.			Мюнтер			И					
Утв.			Мюнтер			И					

Д24В.064.040СБ

Трубопровод

Лит.	Масса	Масштаб
И	3,2	1:10
Лист		Листов 1

ГПИ ГОРЬКОВСКИЙ САНТЕХПРОЕКТ

формат А4

Выпуск 1-4

Серия 5.903-17

Изм. Лист
Разраб.
Проб.
Нач. отд.
Н.контр.
Утв.

Формат зона	Поз.	Обозначение	Наименование	Кол.	Примечание
			<u>Документация</u>		
А4		Д24В.064.040СБ	Сборочный чертеж		
			<u>Детали</u>		
А4	1	Д24В.064.007	Труба	2	
			Труба		
			Труба 45x2 ГОСТ10704-76		
			Д ГОСТ 10705-80		
Б4	2	Д24В.064.022	L=273 h16 $\sqrt{25}$	1	0,6 кг
Б4	3	Д24В.064.023	L=248 h16 $\sqrt{25}$	1	0,5 кг
Б4	4	Д24В.064.024	L=359 h16 $\sqrt{25}$	1	0,8 кг
			<u>Стандартные изделия</u>		
	5		Отвод 90° 45x2,5		
			ГОСТ 17375-83	1	
	6		Тройник 45x2,5		
			ГОСТ 17376-83	1	

Изм. Лист				№ докум.				Подп.				Дата			
Разраб.				Мюнтер				И				4.5.90			
Проб.				Мюнтер				И							
Нач. отд.				Мюнтер				И							
Н.контр.				Мюнтер				И							
Утв.				Мюнтер				И							

Изм. Лист			№ докум.			Подп.			Дата		
Разраб.			Мюнтер			И			4.5.90		
Проб.			Мюнтер			И					
Нач. отд.			Мюнтер			И					
Н.контр.			Мюнтер			И					
Утв.			Мюнтер			И					

Д24В.064.040

Трубопровод

Лит.	Лист	Листов
И		1

ГПИ ГОРЬКОВСКИЙ САНТЕХПРОЕКТ

формат А4

Выпуск 1-4

Серия 5.903-17

Изм. Лист
Разраб.
Проб.
Нач. отд.
Н.контр.
Утв.

Формат зона	Поз.	Обозначение	Наименование	Кол.	Примечание
			<u>Документация</u>		
А3		Д24В.064.050СБ	Сборочный чертеж		
			<u>Детали</u>		
Б4	1	Д24В.064.028	Патрубок		
			Труба 219x6 ГОСТ 10704-76		
			Д ГОСТ 10705-80		
			L=204 h16 $\sqrt{25}$	1	6,5 кг
			<u>Стандартные изделия</u>		
	2		Фланец 1-200-10 Ст25		
			ГОСТ 12821-80	1	

Изм. Лист				№ докум.				Подп.				Дата			
Разраб.				Мюнтер				И				4.5.90			
Проб.				Мюнтер				И							
Нач. отд.				Мюнтер				И							
Н.контр.				Мюнтер				И							
Утв.				Мюнтер				И							

Изм. Лист			№ докум.			Подп.			Дата		
Разраб.			Мюнтер			И			4.5.90		
Проб.			Мюнтер			И					
Нач. отд.			Мюнтер			И					
Н.контр.			Мюнтер			И					
Утв.			Мюнтер			И					

Д24В.064.050

Труба

Лит.	Лист	Листов
И		1

ГПИ ГОРЬКОВСКИЙ САНТЕХПРОЕКТ

формат А4

Формат зона	Поз.	Обозначение	Наименование	Кол.	Примечание
			<u>Документация</u>		
А3		Д24В.064.060СБ	Сборочный чертеж		
			<u>Детали</u>		
			Труба		
			Труба 219x6 ГОСТ 10704-76		
			Д ГОСТ 10705-80		
Б4	1	Д24В.064.031	L=115 h16 $\sqrt{25}$	1	3,6 кг
Б4	2	Д24В.064.032	L=182 h16 $\sqrt{25}$	1	5,7 кг
			<u>Стандартные изделия</u>		
			Фланец ГОСТ 12821-80		
	3		1-200-10 Ст25	1	
	4		1-200-16 Ст25	1	
	5		Отвод 90° 219x6		
			ГОСТ 17375-83	1	
	6		Штуцер ШЦ-М20-50		
			ОСТ 36.7-74	1	

Изм. Лист				№ докум.				Подп.				Дата			
Разраб.				Мюнтер				И				4.5.90			
Проб.				Мюнтер				И							
Нач. отд.				Мюнтер				И							
Н.контр.				Мюнтер				И							
Утв.				Мюнтер				И							

Изм. Лист			№ докум.			Подп.			Дата		
Разраб.			Мюнтер			И			4.5.90		
Проб.			Мюнтер			И					
Нач. отд.			Мюнтер			И					
Н.контр.			Мюнтер			И					
Утв.			Мюнтер			И					

Д24В.064.060

Отвод

Лит.	Лист	Листов
И		1

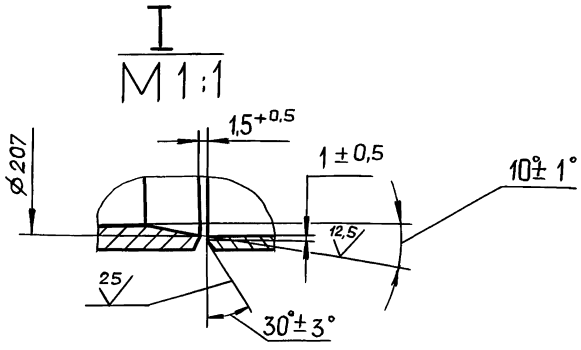
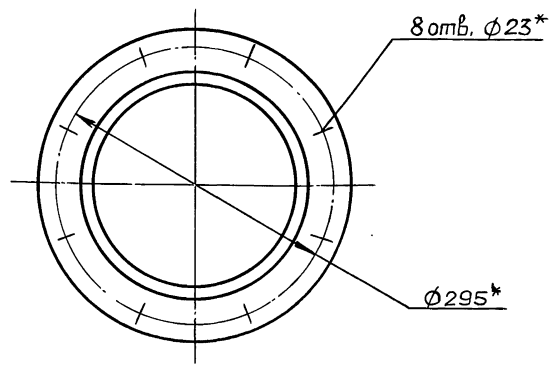
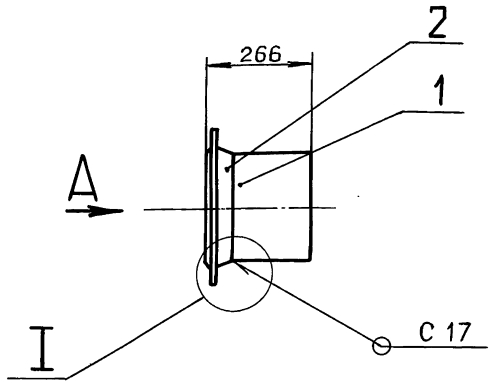
ГПИ ГОРЬКОВСКИЙ САНТЕХПРОЕКТ

формат А4

Д24В.064.050 СБ

Серия 5.903-17 Выпуск 1-4

Вид А
М1:5



- 1* Размеры для справок.
- 2. ± IT16
- 3. Сварные швы по ГОСТ 16037-80.

				Д24В.064.050 СБ				
Изм.	Лист	№ докум.	Подп.	Дата	Труба	Лист	Масса	Масштаб
Разраб.	Мюнтер	Иль	4590			И	18	1:10
Проб.	Мюнтер	Иль				Лист	Листов	1
И. контр.						ГПИ ГОРЬКОВСКИЙ САНТЕХПРОЕКТ		
И. контр.	Мюнтер	Иль						
Утв.								

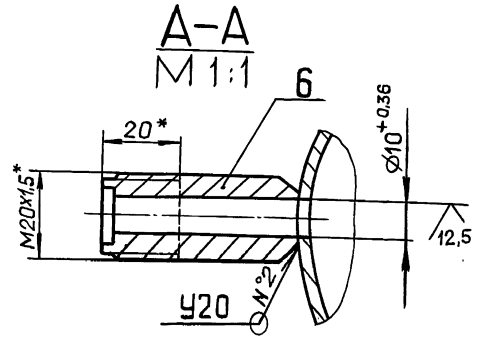
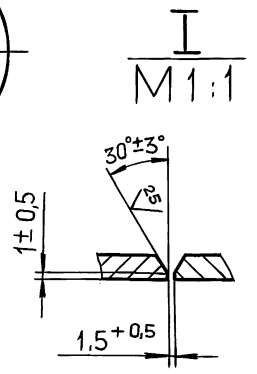
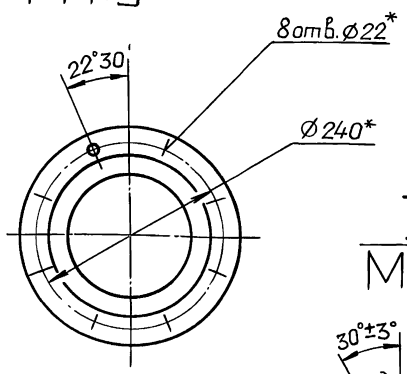
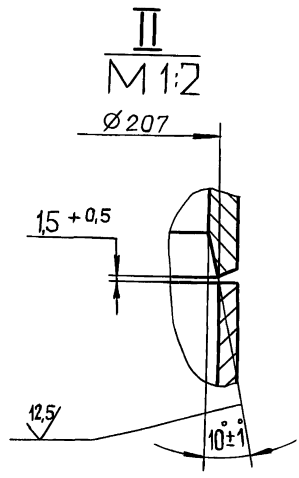
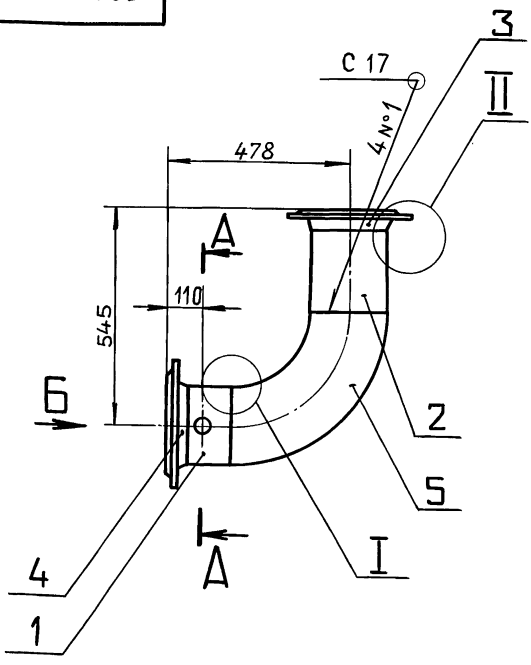
формат А3

Изм. № подл. Подп. и дата

Д24В.064.060 СБ

Изм. № подл. Подп. и дата

Вид Б
М1:5



- 1.* Размеры для справок.
- 2. ± IT16
- 3. Сварные швы по ГОСТ 16037-80

				Д24В.064.060 СБ				
Изм.	Лист	№ докум.	Подп.	Дата	Отвод	Лист	Масса	Масштаб
Разраб.	Мюнтер	Иль	4590			И	48	1:10
Проб.	Мюнтер	Иль				Лист	Листов	1
И. контр.						ГПИ ГОРЬКОВСКИЙ САНТЕХПРОЕКТ		
И. контр.	Мюнтер	Иль						
Утв.								

Копировал: Ганкава

2022-04-22 формат А3

Выпуск 1-4

Серия 5.903-17

Изм. № подл. Подл. и дата
Взам. инв. № инв. № докум. Подл. и дата

Формат	Зона	Поз.	Обозначение	Наименование	Кол.	Примечание
				<u>Документация</u>		
A2			Д24В.065.010 СБ	Сборочный чертеж		
				<u>Детали</u>		
A4	1		Д24В.064.007	Труба	1	
	2		- 01	Труба	1	
A4	3		Д24В.064.011	Переход	1	
Б4	4		Д24В.065.001	Труба		
				Труба 159x4,5 ГОСТ10704-76		
				Д ГОСТ10705-80		
				L=974 h16 $\sqrt{25}$	2	16,7 кг
				Труба		
				Труба 219x6 ГОСТ10704-76		
				Д ГОСТ10705-80		
Б4	5		Д24В.065.002	L=378 h16 $\sqrt{25}$	1	11,9 кг
Б4	6		Д24В.065.003	L=38 h16 $\sqrt{25}$	1	1,2 кг
Б4	7		Д24В.065.004	L=698 h16 $\sqrt{25}$	1	22 кг
				Труба		
				Труба 45x2 ГОСТ10704-76		
				Д ГОСТ10705-80		
Д24В.065.010						
Изм.	Лист	№ докум.	Подп.	Дата		
Разраб.	Мюнтер	Лш	4.5.90			
Проб.	Мюнтер	Лш				
Нач. отд.						
Нач. отд.	Мюнтер	Лш				
Утв.						
Коллектор				Лит.	Лист	Листов
				И	1	2
ГПИ ГОРЬКОВСКИЙ				САНТЕХПРОЕКТ		
формат А4						

Изм. № подл. Подл. и дата
Взам. инв. № инв. № докум. Подл. и дата

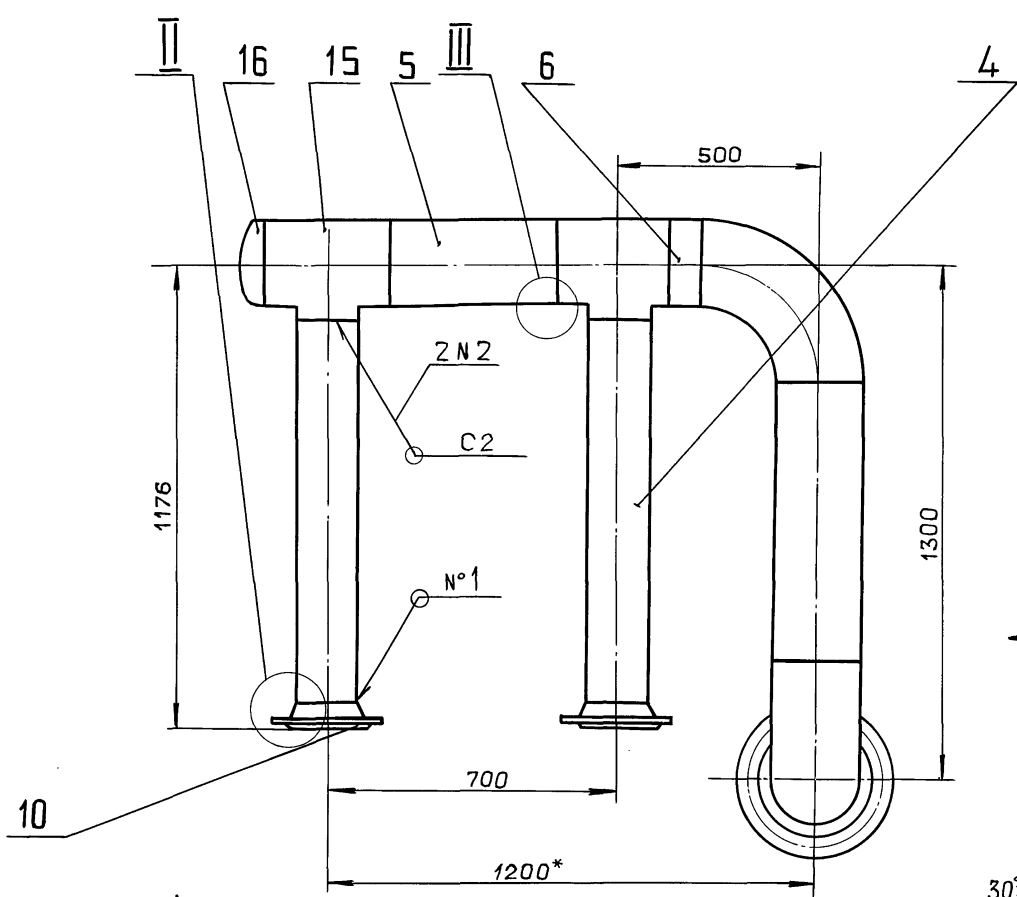
Формат	Зона	Поз.	Обозначение	Наименование	Кол.	Примечание
Б4	8		Д24В.065.005	L=248 h16 $\sqrt{25}$	1	0,6 кг
Б4	9		Д24В.065.006	L=397 h16 $\sqrt{25}$	1	0,8 кг
				<u>Стандартные изделия</u>		
				Фланец ГОСТ12821-80		
	10			1-150-10 Ст25	2	
	11			2-250-16 Ст25	1	
				Отвод 90° ГОСТ17375-83		
	12			45x2,5	1	
	13			219x6	2	
				Тройник ГОСТ17376-83		
	14			45x2,5	1	
	15			219x6-159x4,5	2	
	16			Заглушка 219x8		
				ГОСТ17379-83	1	
	17			Штуцер Щ2-М20-50		
				ОСТ36.7-74	1	
	18			Штуцер Щ3-Труб.1/2"		
				ОСТ36.7-74	1	
				Переход К273x7-219x6		
				ГОСТ17378-83(заготовка		
				для Д24В.064.012)	1	
Д24В.065.010						
Изм.	Лист	№ докум.	Подп.	Дата		
Разраб.	Мюнтер	Лш	4.5.90			
Проб.	Мюнтер	Лш				
Нач. отд.						
Нач. отд.	Мюнтер	Лш				
Утв.						
Коллектор				Лит.	Лист	Листов
				И	1	2
ГПИ ГОРЬКОВСКИЙ				САНТЕХПРОЕКТ		
формат А4						

Изм. № подл. Подл. и дата
Взам. инв. № инв. № докум. Подл. и дата

Формат	Зона	Поз.	Обозначение	Наименование	Кол.	Примечание
				<u>Документация</u>		
A3			Д24В.065.020 СБ	Сборочный чертеж		
				<u>Детали</u>		
				Труба		
				Труба 219x6 ГОСТ10704-76		
				Д ГОСТ10705-80		
Б4	1		Д24В.065.008	L=378 h16 $\sqrt{25}$	1	11,9 кг
Б4	2		Д24В.065.009	L=139 h16 $\sqrt{25}$	1	4,4 кг
				Труба		
				Труба 159x4,5 ГОСТ10704-76		
				Д ГОСТ10705-80		
Б4	3		Д24В.065.011	L=133 h16 $\sqrt{25}$	2	2,3 кг
Б4	4		Д24В.065.012	L=198 h16 $\sqrt{25}$	2	3,4 кг
				<u>Стандартные изделия</u>		
	5			Фланец 1-150-10 Ст25		
				ГОСТ12821-80	2	
	6			Отвод 90° 159x4,5		
				ГОСТ17375-83	4	
	7			Тройник 219x6-159x4,5		
				ГОСТ17376-83	2	
	8			Заглушка 219x8		
				ГОСТ17379-83	1	
Д24В.065.020						
Изм.	Лист	№ докум.	Подп.	Дата		
Разраб.	Мюнтер	Лш	4.5.90			
Проб.	Мюнтер	Лш				
Нач. отд.						
Нач. отд.	Мюнтер	Лш				
Утв.						
Коллектор				Лит.	Лист	Листов
				И	1	1
ГПИ ГОРЬКОВСКИЙ				САНТЕХПРОЕКТ		
формат А4						

Изм. № подл. Подл. и дата
Взам. инв. № инв. № докум. Подл. и дата

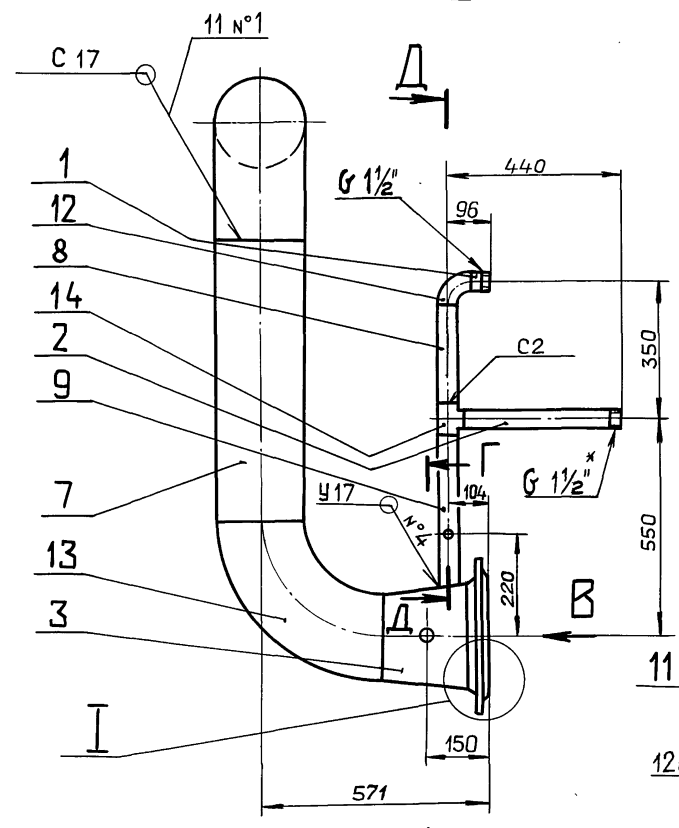
Формат	Зона	Поз.	Обозначение	Наименование	Кол.	Примечание
				<u>Документация</u>		
A2			Д24В.065.030 СБ	Сборочный чертеж		
				<u>Детали</u>		
A4	1		Д24В.064.038	Уголок	1	
				Швеллер		
				Швеллер 12 ГОСТ8240-72		
				ВСт3сп ГОСТ535-88		
Б4	2		Д24В.065.014	L=2130 h16 $\sqrt{25}$	1	22,2 кг
Б4	3		Д24В.065.015	L=1060 h16 $\sqrt{25}$	5	11 кг
Б4	4		Д24В.065.016	Стойка		
				Уголок 50x50x5-6 ГОСТ8509-86		
				ВСт3сп ГОСТ535-88		
				L=580 h16 $\sqrt{25}$	2	2,2 кг
A4	5		Д24В.065.017	Швеллер	2	
Д24В.065.030						
Изм.	Лист	№ докум.	Подп.	Дата		
Разраб.	Мюнтер	Лш	4.5.90			
Проб.	Мюнтер	Лш				
Нач. отд.						
Нач. отд.	Мюнтер	Лш				
Утв.						
Рама				Лит.	Лист	Листов
				И	1	1
ГПИ ГОРЬКОВСКИЙ				САНТЕХПРОЕКТ		
формат А4						



Вид А

Б

Г-Г
М 1:1

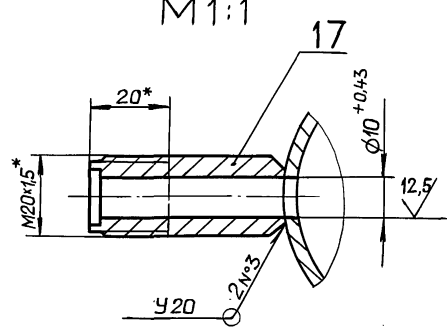


Вид А

Б

Вид В

Д-Д
М 1:2



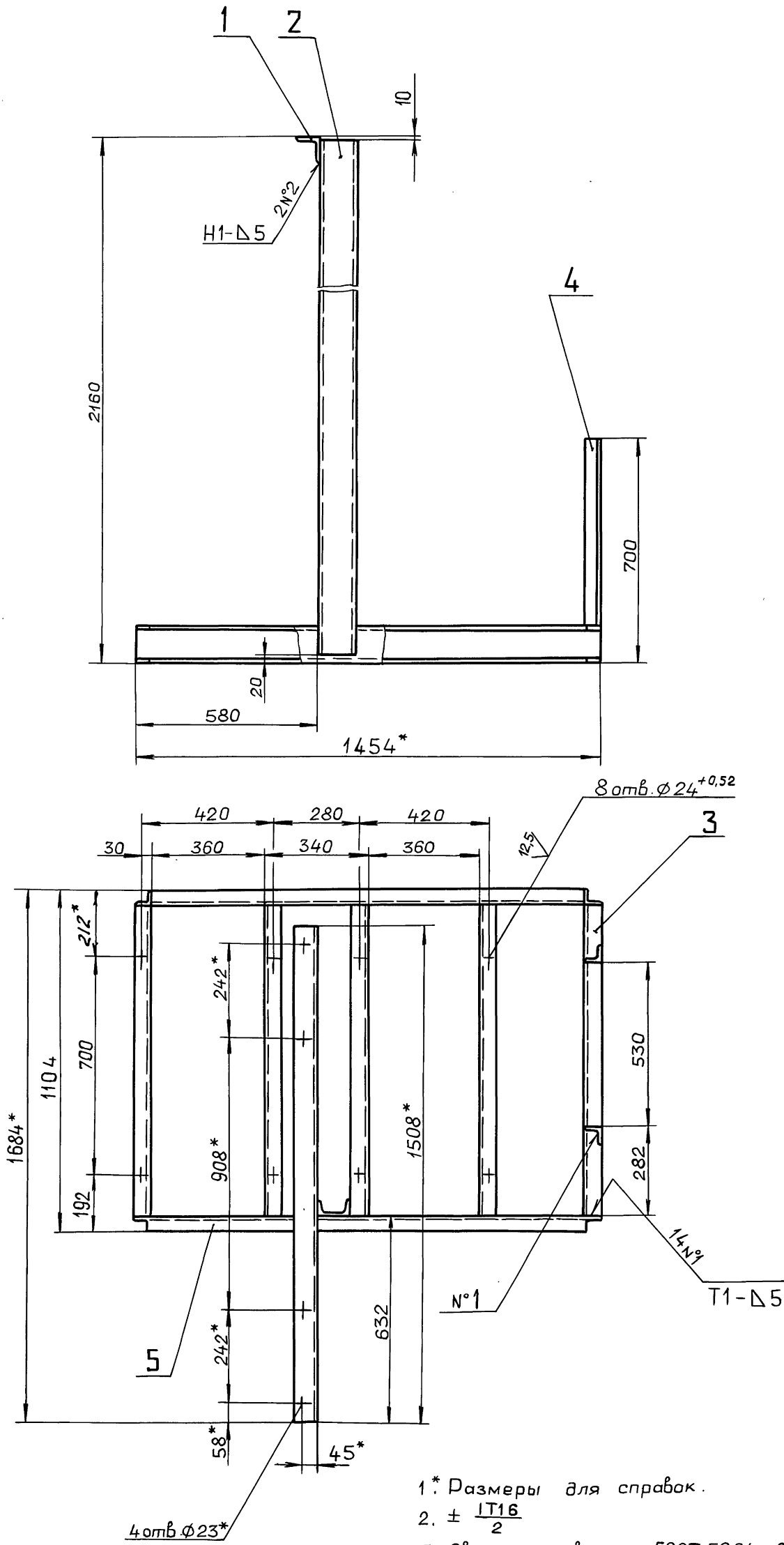
Вид В

Д-Д
М 1:2

- 1* Размеры для справок.
- 2. ± IT16
- 3. Сварные швы по ГОСТ 16037-80.

				Д24В.065.010СБ			
Изм.	Лист	№ докум.	Подп.	Дата	Лит.	Масса	Масштаб
Разраб.	Мюнтер			4596	И	182	1:10
Проб.	Мюнтер				Лист	Листов	1
Т.контр.					ГПИ ГОРЬКОВСКИЙ САНТЕХПРОЕКТ		
Нач.отд.							
Н.контр.	Мюнтер						
Утв.							

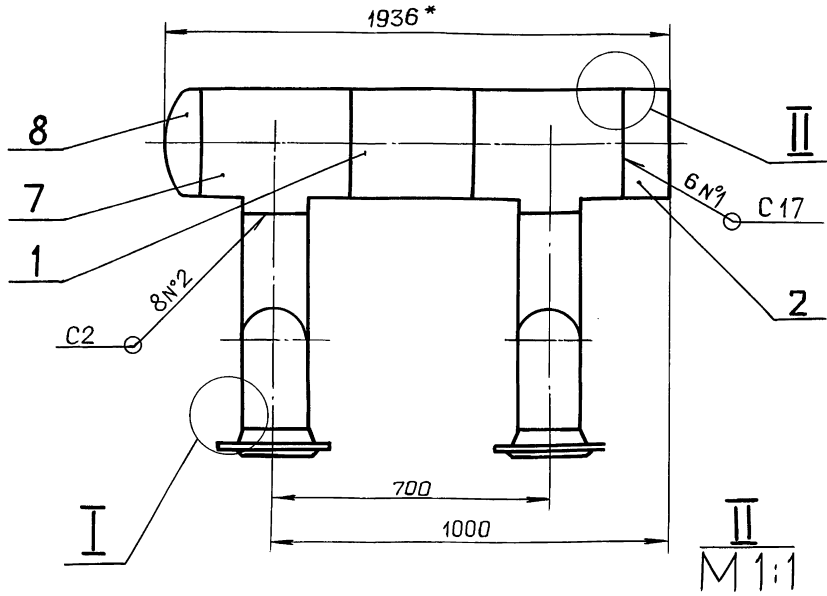
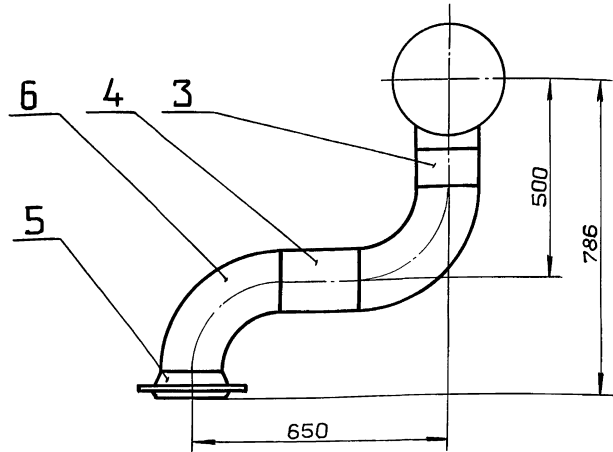
Инв. № подл. Подп. и дата. Взам. инв. №. Изм. №. Подп. и дата.



- 1.* Размеры для справок.
 2. ± $\frac{IT16}{2}$
 3. Сварные швы по ГОСТ 5264-80.

Изм. № подл.	Попл. и дата	Взам. инв. №	Инд. № выд.	Повл. и дата

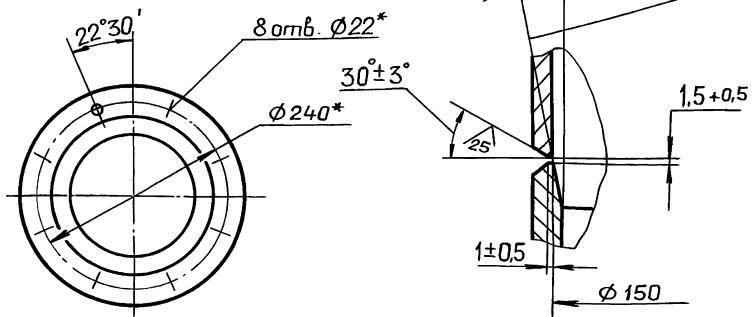
				Д24В.065.030 СБ				
Изм.	Лист	№ докум.	Подп.	Дата	Рама	Лит.	Масса	Масштаб
Разраб.	Монтаж	Ил.	Ил.	4.5.90		И	127,6	1:10
Проб.	Монтаж	Ил.	Ил.			Лист	Листов 1	
Т.контр.						ГПИ ГОРЬКОВСКИЙ САНТЕХПРОЕКТ		
Нач. отд.								
Н.контр.	Монтаж	Ил.	Ил.					
Чтв.								



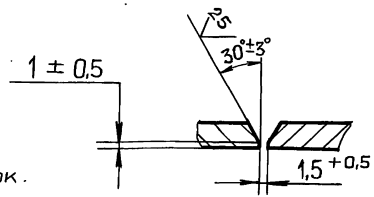
Вид Б
M 1:5

I
M 1:1

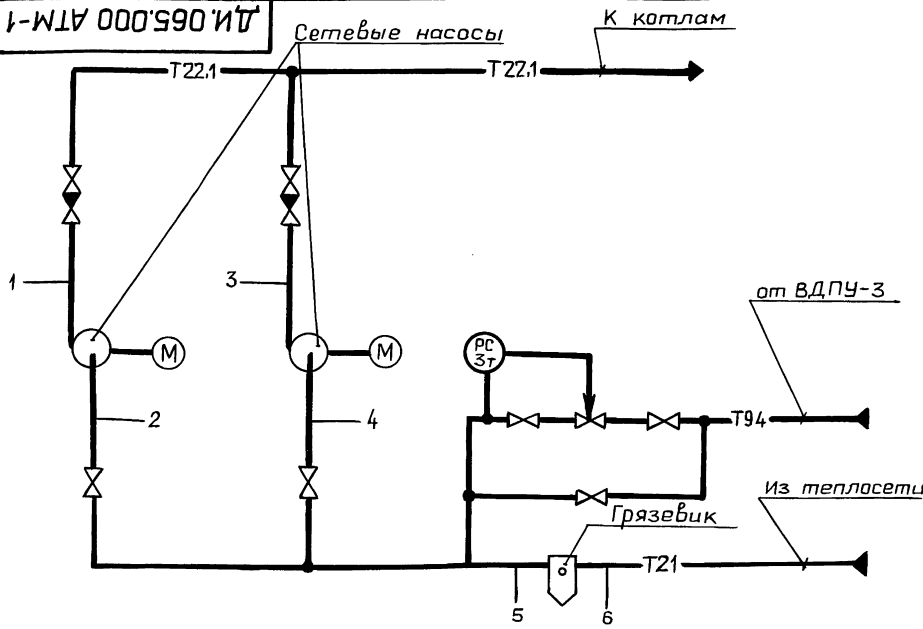
II
M 1:1



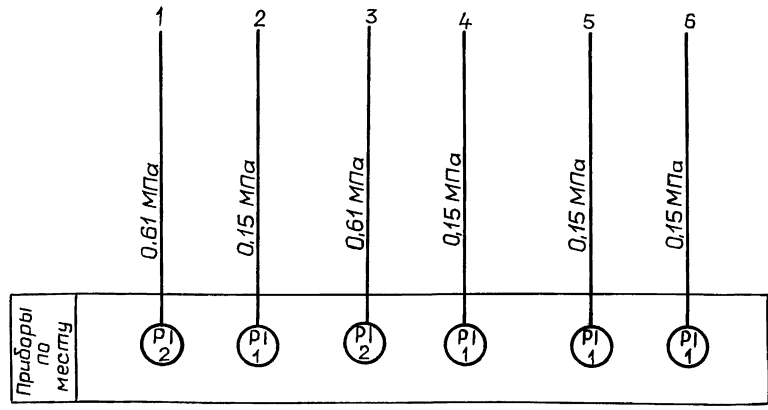
- 1.* Размеры для справок.
- 2. ± IT16/2
- 3. Сварные швы по ГОСТ 16037-80.



				Д24.065.020 СБ		
Изм.	Лист	№ докум.	Подп.	Дата	Лит.	Масса
					И	100
Коллектор					Лист	Листов 1
					гпи ГОРЬКОВСКИЙ САНТЕХПРОЕКТ	
					формат А3	



Условные обозначения приборов приняты по ГОСТ 21404-85.



				ДИ.065.000 АТМ-1		
Изм.	Лист	№ докум.	Подп.	Дата	Лит.	Масса
					И	—
Блок насосов сетевой воды БНСВ-4. Схема автоматизации					Лист	Листов 1
					гпи ГОРЬКОВСКИЙ САНТЕХПРОЕКТ	
					формат А3	

Ведомость теплоизоляционных конструкций

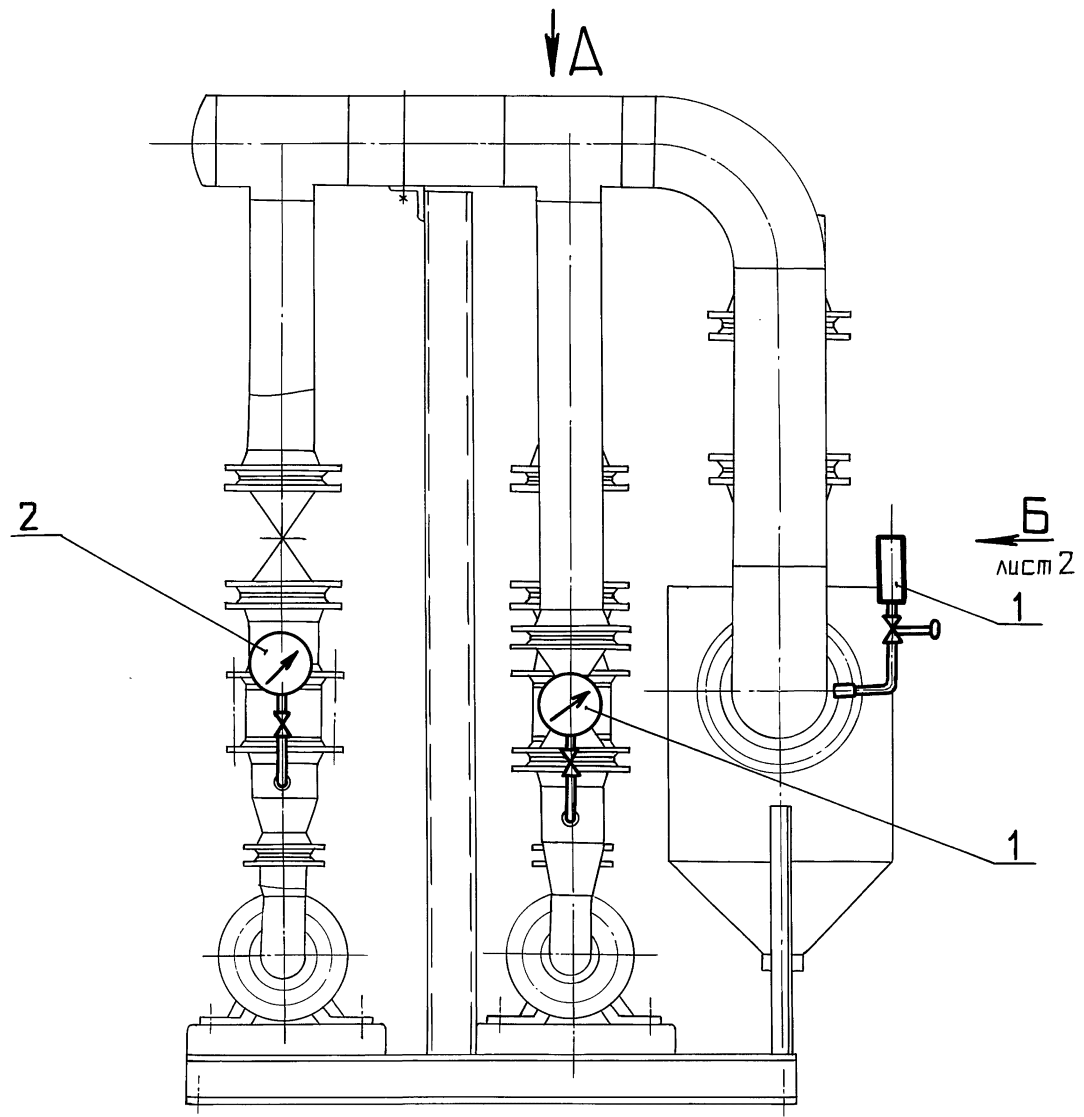
Наименование элемента, диаметр или размеры, мм	Ед. изм	Кол.	Температура теплоносителя, °C		Изоляционные конструкции						Обозначение применяемых чертёжей	Примечание	
			Макс.	Средняя годовая	Основной теплоизоляционный слой			Покровный слой					
					Материал	Толщ. мм	Объём м³	Материал	Толщ. мм	Объём поверхности м²			
Грязевик $\phi 530$	шт	1	70	70	Плиты теплоизоляционные из минеральной ваты на синтетическом связующем ГОСТ 9573-82	40	0,088		лист АД 1.Н 0.5 ГОСТ 21631-76	0,5	2532	Серия 7.903.9-2.1 лист 20.35	
Трубопроводы:													
$\phi 219 \times 6$	м	3,0	70	70	Полуцилиндры теплоизоляционные из минеральной ваты на синтетическом связующем ГОСТ 23208-83	40	0,099		лист АД 1.Н 0,3 ГОСТ 21631-76	0,3	2,82	Серия 7.903.9-2.1 лист 17, 33	
$\phi 159 \times 4,5$	м	3,8	70	70		40	0,095			0,3	4,55		
$\phi 114 \times 4$	м	0,4	70	70		40	0,007			0,3	0,24		
$\phi 45 \times 2$	м	3,0	70	70		40	0,033			0,3	1,17		
Арматура $\phi 200$	шт	1	70	70	Полуфутляры из листов алюминия, заполненные матом минераловатными прошивными 2Н-100 с обкладками ГОСТ 21880-86	40	0,037		Входит в конструкцию полуфутляра	0,8	1,44	Серия 7.903.9-2.2 лист 6	
$\phi 150$	шт	6	70	70		40	0,224			0,8	6,96		
$\phi 40$	шт	3	70	70	Полотно холоднопрошивное из отходов стекляного волокна ХПС-Т-5 ТУ 6-11-454-77	40	0,039		Стеклопластик РСТ рулонный ТУ 6-11-145-80	0,2	1,38	Серия 7.903.9-2.2 лист 4	
Отводы $\phi 200$	шт	3			Маты минераловатные прошивные 2М-100 в обкладках из стеклоткани ГОСТ 21880-86	40	0,050		лист АД 1.Н 0,3 ГОСТ 21631-76	0,3	1,33	Серия 3.903-11 лист 13	
$\phi 150$	шт	4				40	0,035			0,3	1,06		
$\phi 100$	шт	2				40	0,0087			0,3	0,273		

Шт. № подл. Подпись и дата
 Шт. № подл. Подпись и дата
 Шт. № подл. Подпись и дата
 Шт. № подл. Подпись и дата

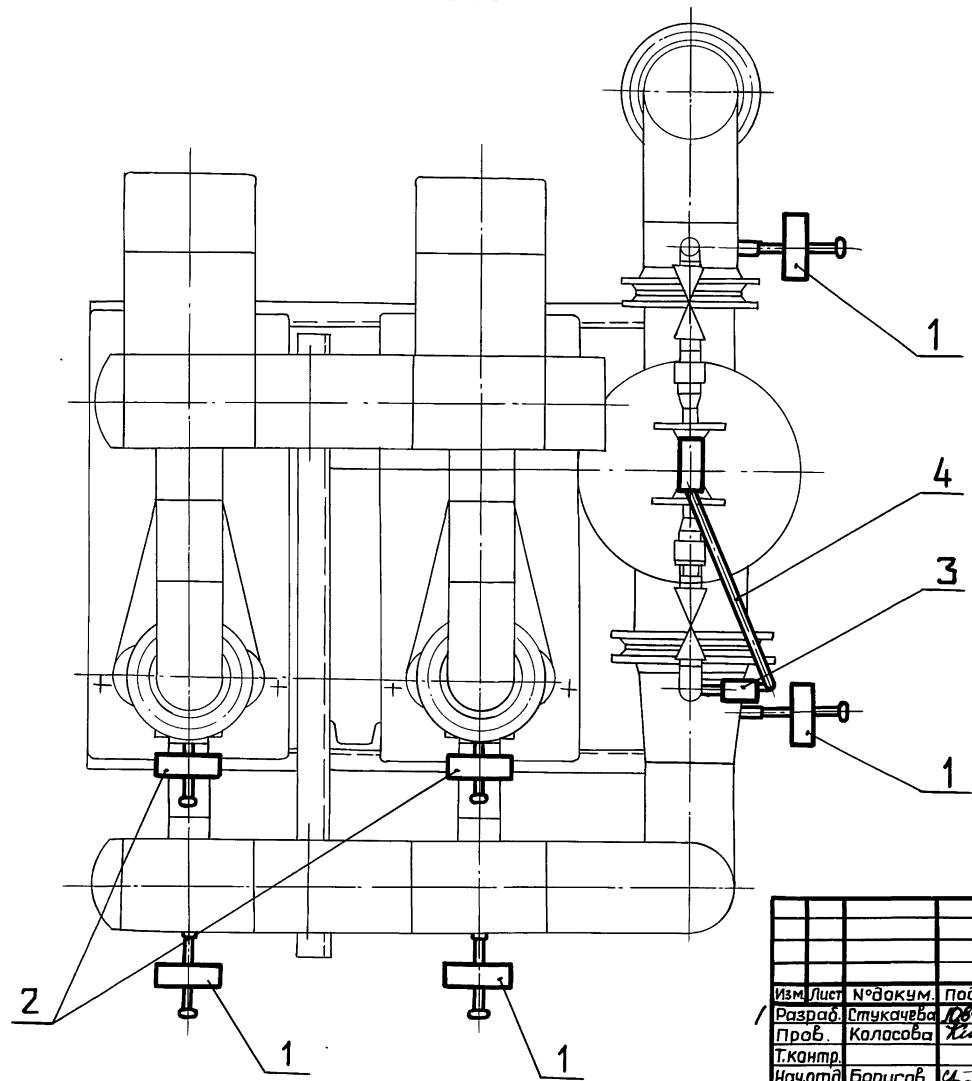
ДИ.065.000 ВТК

Изм. №	Лист №	Док. №	Подп.	Дата	Блок насосов сетевой воды БНСВ-4. Ведомость теплоизоляционных конструкций	Лист	Масштаб	Масштаб
Разраб.	Коробина	В.И.	08.90			и	—	—
Проб.	Плечер	В.И.				Лист	Листов 1	
Т.контр.	Лепендин	В.И.				ГПИ Горьковский САНТЕХПРОЕКТ		
И.контр.	Клюков	В.И.						

Коробина: Усерева 24382-04 28 Формат А2

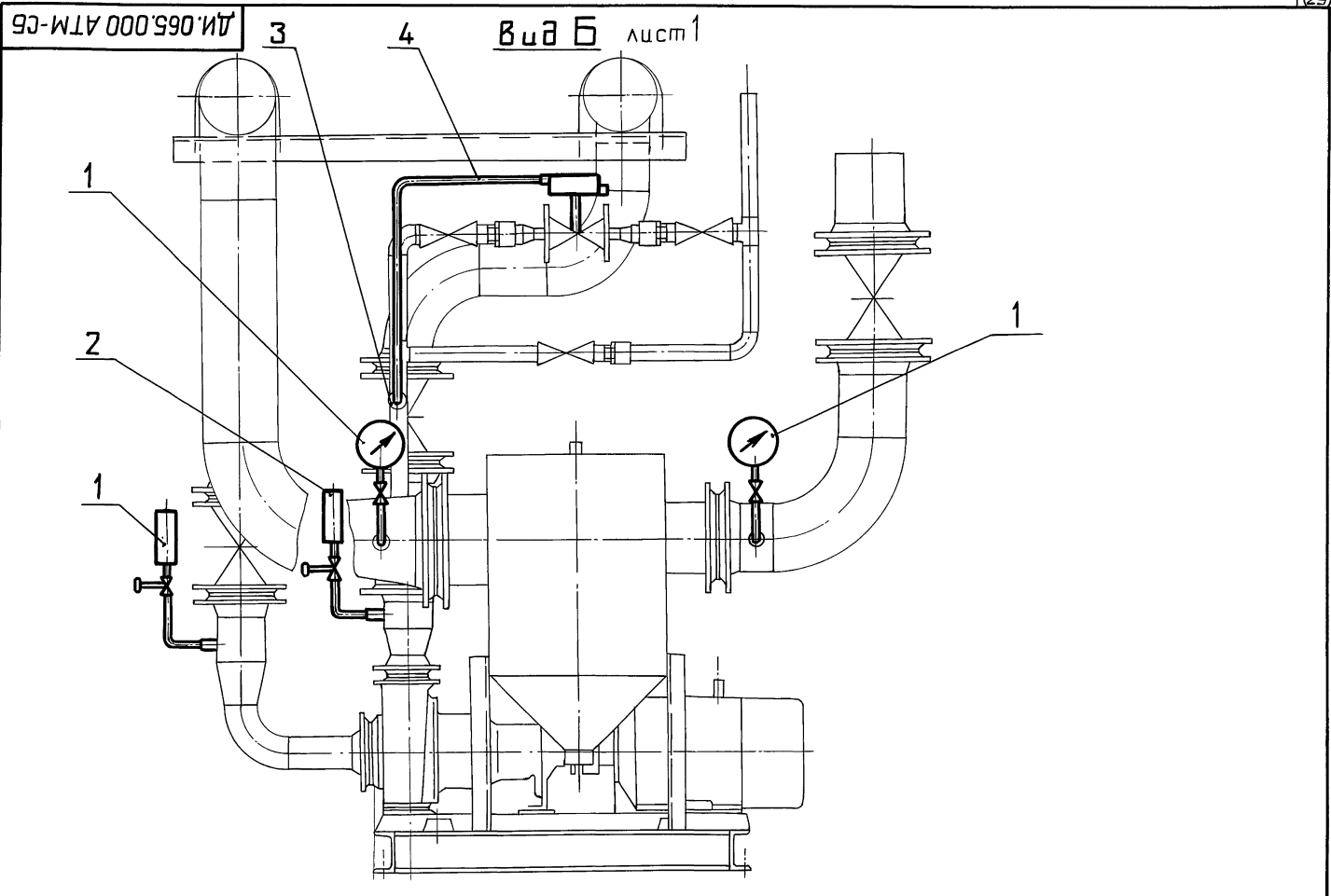


Вид А



				ДИ.065.000 АТМ СБ				
Изм.	Лист	№ док.ум.	Подп.	Дата	Блок насосов сетевой	Лит.	Масса	Масштаб
					воды БНСВ-4.	И	—	—
Разраб.	Стукачева	1971	1973		Установка приборов и	Лист 1	Листов 2	
Проб.	Колосова	Хит			средств автоматизации			
Т.контр.								
Нач.отд.	Барисов	И.И.				ГПИ ГОРЬКОВСКИЙ		
Н.контр.	Мягковер	В.Л.				САНТЕХПРОЕКТ		
Утв.								

Инв.№ табл. Подп. и дата Взам.инв.№ Инв.№ табл. Подп. и дата



Изм.	Лист	№ докум.	Подп.	Дата	ДИ. 065.000 АТМ СБ	Лист
						2

формат А3

Формат	Зона	Поз.	Обозначение	Наименование	Кол.	Примечание
				Документация		
*			ДИ. 065.000 АТМ-СБ	Сборочный чертеж		*) А3, А2
А3			ДИ. 065.000 АТМ-1	Схема автоматизации		
				Прочие изделия		
		1		Установка 16-70 манометра МПЧ-У-2,5 кгс/см ² ТКЧ-3137-70	4	
		2		Установка 16-70 манометра МПЧ-У-10 кгс/см ² ТКЧ-3137-70	2	
		3		Установка крана 11ч БДк ТКЧ-3152-70	1	
				Материалы		
		4		Труба 15×2,8 ГОСТ 3262-75	8 м	

ДИ. 065.000 АТМ

Изм.	Лист	№ докум.	Подп.	Дата	ДИ. 065.000 АТМ		
1	Разраб.	Стукачева	Л.И.	94.9	Блок насосов сетевой воды БНСВ-4.	Лит.	Лист
	Проб.	Борисов	И.А.		Установка приборов и средств автоматизации.	и	1
	Нач. отд.	Борисов	И.А.		ГПИ ГОРЬКОВСКИЙ		
	И. контр.	Мягктер	Л.С.		САНТЕХПРОЕКТ		
	Утв.				формат А4		

Копировал: Ганкова