

ТИПОВАЯ ДОКУМЕНТАЦИЯ НА КОНСТРУКЦИИ, ИЗДЕЛИЯ И УЗЛЫ ЗДАНИЙ И СООРУЖЕНИЙ

СЕРИЯ 5.903-17

БЛОКИ ТЕПЛОМЕХАНИЧЕСКОГО  
ОБОРУДОВАНИЯ ДЛЯ ВОДОГРЕЙНЫХ  
КОТЕЛЬНЫХ МАЛОЙ МОЩНОСТИ

ВЫПУСК 1-5

БЛОК НАСОСОВ СЕТЕВОЙ ВОДЫ БНСВ-6

РАБОЧИЕ ЧЕРТЕЖИ

ТИПОВАЯ ДОКУМЕНТАЦИЯ НА КОНСТРУКЦИИ, ИЗДЕЛИЯ И УЗЛЫ ЗДАНИЙ И СООРУЖЕНИЙ

СЕРИЯ 5.903-17

БЛОКИ ТЕПЛОМЕХАНИЧЕСКОГО  
ОБОРУДОВАНИЯ ДЛЯ ВОДОГРЕЙНЫХ  
КОТЕЛЬНЫХ МАЛОЙ МОЩНОСТИ

ВЫПУСК 1-5

БЛОК НАСОСОВ СЕТЕВОЙ ВОДЫ БНСВ-6

РАБОЧИЕ ЧЕРТЕЖИ

РАЗРАБОТАНЫ:

ГПИ ГОРЬКОВСКИЙ САНТЕХПРОЕКТ  
ГЛАВНЫЙ ИНЖЕНЕР ИНСТИТУТА  
ГЛАВНЫЙ ИНЖЕНЕР ПРОЕКТА



Ю.П.ФАЛАВЪВЪ  
Т.Г.ГУСЕВА

*Утверждены*  
ГЛКНИИ

*СантехНИИпроект протоколом  
от 26 февраля 1991г. №21  
введен в действие с 01.05.91г.  
ГПИ Горьковский Сантехпроект  
от 01.04.91г. №23*

Серия 5.903-17 выпуск 1-5

Обозначение	Наименование	Стр.
	Содержание	2
Д 24в.088.000	Блок насосов сетевой воды БНС-6	3
Д 24в.088.000 СБ	Блок насосов сетевой воды БНС-6	4
Д 24в.088.000 ВП	Ведомость покупных изделий	6
Д 24в.088.010	Трубопровод	9
Д 24в.088.010 СБ	Трубопровод	
Д 24в.088.005	Патрубок	10
Д 24в.088.006	Патрубок	
Д 24в.088.020	Трубопровод	
Д 24в.088.020 СБ	Трубопровод	11
Д 24в.088.030	Трубопровод	
Д 24в.088.030 СБ	Трубопровод	
Д 24в.088.008	Штыцер	11
Д 24в.088.040	Переход	
Д 24в.088.040 СБ	Переход	12
Д 24в.088.050	Трубопровод	
Д 24в.088.050 СБ	Трубопровод	
Д 24в.088.060	Трубопровод	13
Д 24в.088.060 СБ	Трубопровод	
Д 24в.088.070	Трубопровод	13
Д 24в.088.070 СБ	Трубопровод	
Д 24в.088.014	Фланец	14
Д 24в.088.080 СБ	Трубопровод	
Д 24в.088.090	Трубопровод	15
Д 24в.088.090 СБ	Трубопровод	
Д 24в.088.100	Трубопровод	16
Д 24в.088.100 СБ	Трубопровод	
Д 24в.088.110	Трубопровод	17
Д 24в.088.110 СБ	Трубопровод	
Д 24в.088.120	Трубопровод	18
Д 24в.088.120 СБ	Трубопровод	
Д 24в.088.130	Трубопровод	19
Д 24в.088.130 СБ	Трубопровод	
Д 24в.088.140	Трубопровод	20
Д 24в.088.140 СБ	Трубопровод	
Д 24в.088.150	Трубопровод	20
Д 24в.088.150 СБ	Трубопровод	
Д 24в.088.160	Рама	21
Д 24в.088.160 СБ	Рама	
Д.У.088.000 АТМ	Установки приборов и средств автоматизации	22
Д.У.088.000 АТМ-1	Схема автоматизации	23
Д.У.088.000 АТМ СБ	Установки приборов и средств автоматизации	
Д.У.088.000 АТМ-2	Схема электрических соединений	24

Исполнитель: Проектно-исполнительное предприятие "Сибирь-Проект" (ИП) г. Новосибирск

5.903-17.1-5				
Илт.	Лист	№ докум.	Подп.	Дат.
Рис.	Шкала	Изм.	И.И.И.	
Лист	Монтаж	Дет.		
Нач. отд.	Вольский	В.С.		
И.контр.	Молчан	И.		
Итв.				

Содержание  
альбома

Илт.	Лист	Листов
И	1	1

ИП "Сибирь-Проект"  
Санкт-Петербург

Копировали: *Александр* Формат А4

Серия 5-903-17  
Выпуск 1-5

Формат Зона	Лист	Обозначение	Наименование	Кол.	Примеч.
			Документация		
		Д 24 В. 088. 000 СБ	Сборочный чертеж	№/	№3,12
		Д 24 В. 088. 000 ВЛ	ведомость покупных изделий		
			Сборочные единицы		
А4	1	Д 24 В. 088. 010	Трубопровод	1	
А4	2	Д 24 В. 088. 020	Трубопровод	2	
А4	3	Д 24 В. 088. 030	Трубопровод	1	
А4	4	Д 24 В. 088. 040	Переход	1	
А4	5	Д 24 В. 088. 050	Трубопровод	2	
А4	6	Д 24 В. 088. 060	Трубопровод	1	
А4	7	Д 24 В. 088. 070	Трубопровод	1	
А4	8	Д 24 В. 088. 080	Трубопровод	1	
А4	9	Д 24 В. 088. 090	Трубопровод	2	
А4	10	Д 24 В. 088. 100	Трубопровод	1	
А4	11	Д 24 В. 088. 100	Трубопровод	1	
А4	12	Д 24 В. 088. 120	Трубопровод	2	
А4	13	Д 24 В. 088. 130	Трубопровод	1	
А4	14	Д 24 В. 088. 140	Трубопровод	1	

Изм. Лист № докум. Подп. Дата  
Розберг Козина Фот- 2.151  
Лавр. Козина Фот-  
И.И. Вальский Фот-  
И.И. Мамтер Фот-  
Чиб.

Д 24 В. 088. 000  
Блок насосов сев-  
тевой воды  
БНСВ-Б  
Лист 1  
Лист 2  
Лист 3  
Лист 4  
Лист 5  
Лист 6  
Лист 7  
Лист 8  
Лист 9  
Лист 10  
Лист 11  
Лист 12  
Лист 13  
Лист 14  
Лист 15  
Лист 16  
Лист 17  
Лист 18  
Лист 19  
Лист 20  
Лист 21  
Лист 22  
Лист 23  
Лист 24  
Лист 25  
Лист 26  
Лист 27  
Лист 28

Формат Зона	Лист	Обозначение	Наименование	Кол.	Примеч.
А4	15	Д 24 В. 088. 150	Трубопровод	1	
А4	16	Д 24 В. 088. 160	Рома	1	
			Детали		
А4	17	Д 24 В. 088. 001	Шайба броселл- рчающая	1	0,2к2
			Лист 1-17 ГОСТ 18003-74 3-й-н Стрелка 0171652388		
			(D 133-1 x d 30 * 0.52) 14,9		
			Стандартные изделия		
			Прокладка ГОСТ 15100-86		
	18		А-40-10	8	
	19		А-50-10	8	
	20		А-65-10	2	
	21		А-80-10	3	
	22		А-100-10	6	
	23		А-150-10	12	
	24		Болт ГОСТ 7798-70		
	25		М16-6р x 45.56	16	
	26		М16-6р x 60.56	72	
	27		М16-6р x 70.56	16	
	28		М20-6р x 70.56	96	
			М20-6р x 90.56	8	

Изм. Лист № докум. Подп. Дата

Д 24 В. 088. 000  
Формат А4

Формат Зона	Лист	Обозначение	Наименование	Кол.	Примеч.
			Шпилька ГОСТ 28038-76		
29			М16-6р x 70.56	8	
30			М16-6р x 240.56	4	
			Гайка ГОСТ 5915-70		
31			М16-6 Н.5	112	
32			М 20-6 Н.5	104	
			Шайба ГОСТ 6402-70		
33			16 65Г	16	
34			20 65Г	8	
35			Шайба 20.01		
			ГОСТ 10906-78	8	
			Шайба ГОСТ 11371-78		
36			16.01	88	
37			20.01	96	
			Опора ГОСТ 14911-82		
38			ОПБ 2-45	2	
39			ОПБ 2-159	4	
40			Опора 159-06		
			ОСТ 34-42-622-84	1	
			Прочие изделия		
			Арматура электромон- сасный К100-65-200		
			ТУ 26-06-1425-88	2	
			Завдвижка 304 65р		
			ТУ 26-07-1399-88		

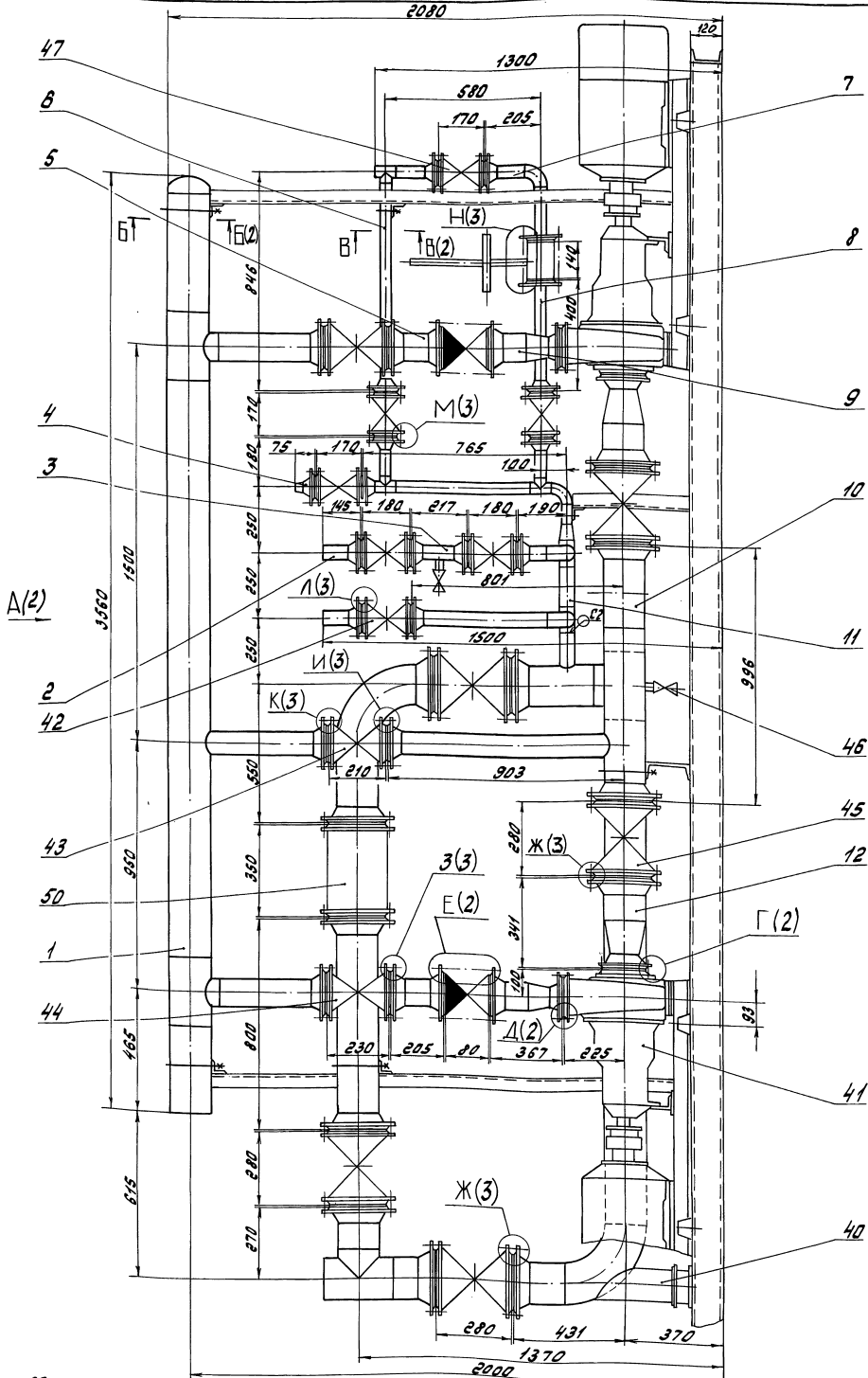
Изм. Лист № докум. Подп. Дата

Д 24 В. 088. 000  
Формат А4

Формат Зона	Лист	Обозначение	Наименование	Кол.	Примеч.
	42		Д 450; Р 410	3	
	43		Д 480; Р 410	1	
	44		Д 4100; Р 410	2	
	45		Д 4150; Р 410	5	
	46		Клапан 15к 18п2		
			А 415; Р 416		
			ТУ 26-07-1429-87	2	
	47		Клапан 154 9 п2		
			Д 440; Р 416		
			ТУ 26-07-1464-88	4	
	48		Клапан 194 21р		
			Д 4100; Р 416		
			ТУ 26-07-1490-89	2	
	49		Клапан регулируемый УРРД-М № 10"		
			Д 465; (0,16... 0,6)		
			ТУ 25-02.160141-81	1	
	50		Счетчик турбинный горячей воды		
			СТВГ-1-150		
			ТУ 25-02.10-78-12-85	1	

Изм. Лист № докум. Подп. Дата

Д 24 В. 088. 000  
Формат А4



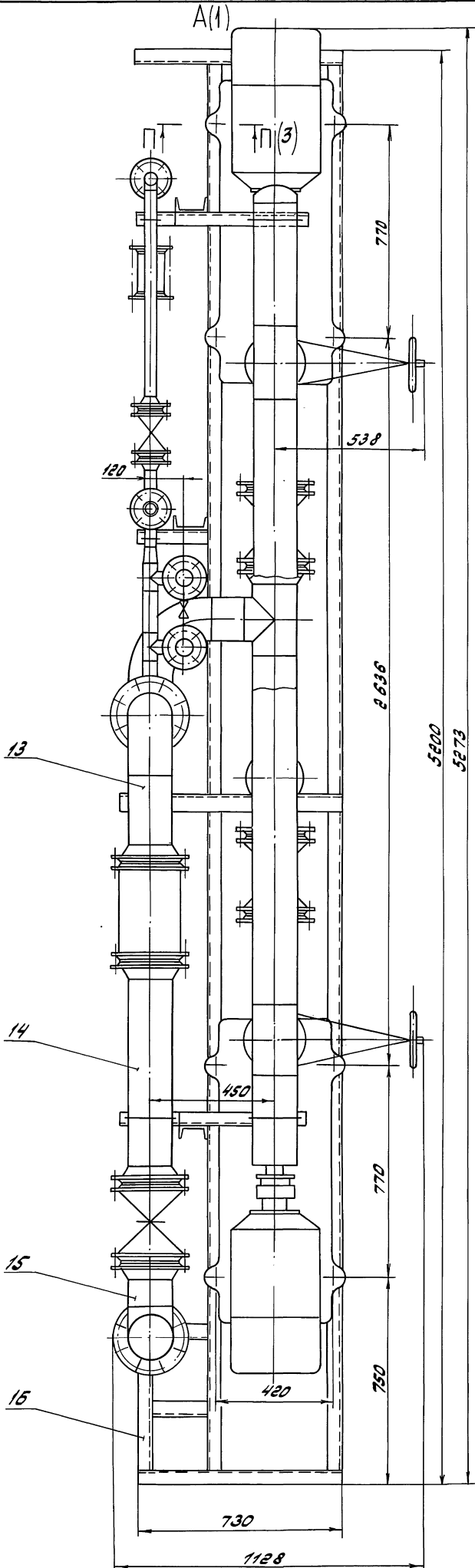
- Сборку проверить на герметичность давлением воды  $p_{пр} = 9 \text{ кгс/см}^2$  в течение 5 мин; после этого давление снизить до рабочего  $p_{р.р.} = 6,5 \text{ кгс/см}^2$  и произвести осмотр. Течи не допускаются.
- Штуцеры, бобышки, муфты трубопроводов после снятия приборов и арматуры отключить, в случае необходимости концы трубопроводов на период транспортировки должны быть закрыты пробками или заглушками.
- Сварные швы по ГОСТ 16037-80.

1. Размеры для справок

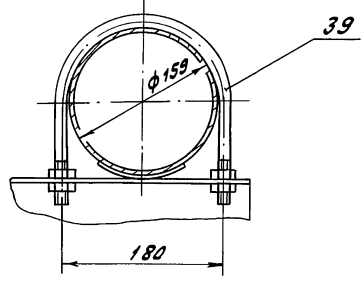
Изм.		№	Дата	Кто	Блок насосов тепловой воды БНЧВ-6	Лист	Из листов
Исполн.		Козина	7.197	Провер.		6	2000
Исполн.		Козина		Провер.	Лист 1 из 3 ГТУ Горьковский Сибтехпроект		
Исполн.		Мухомов		Провер.	Формат А2		

А24Б.088.000.05

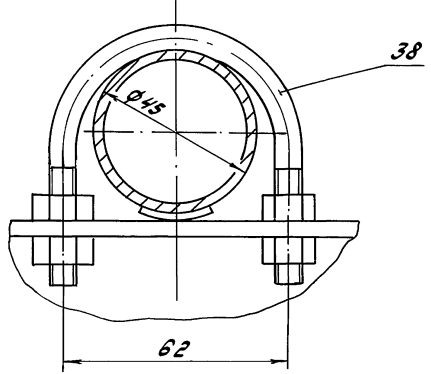
Серия 5.903-17 выпуск 1-5



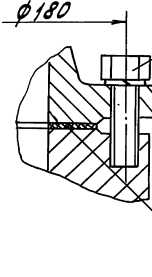
Б-Б (1:4) (1)



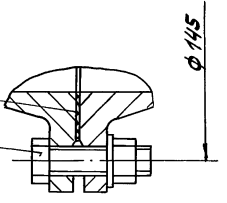
В-В (1:1) (1)



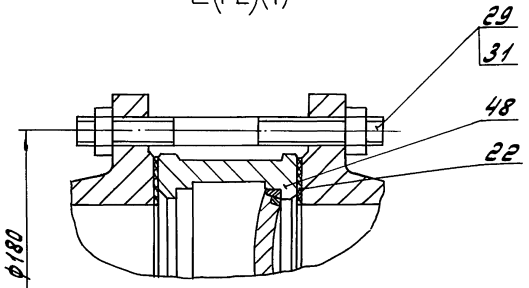
Г (1:2) (1)



Д (1:2) (1)

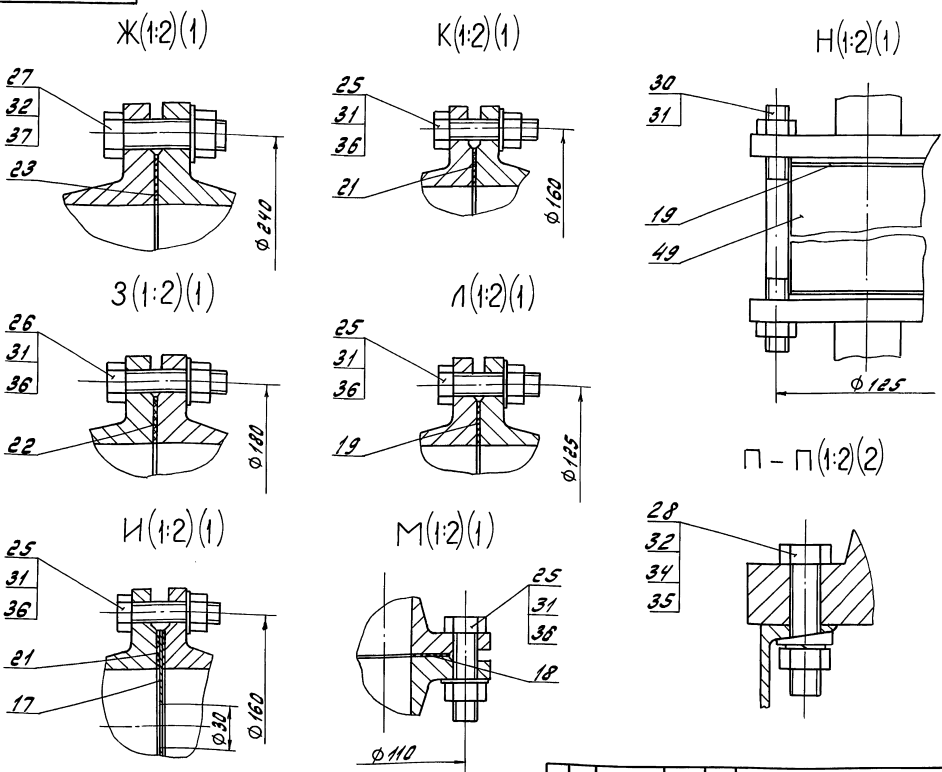


Е (1:2) (1)



ИИВ, Воронеж. Проект в 2-х листах. Проектная группа ИИВ-ИИВ-ИИВ. Проект. и чертёж.

Д 24В.088.000 СБ



Изм. Лист № докум. Подп. Дата **Д 24В.088.000 СБ** Лист 3

№ строки	Наименование	Код ОКП	Обозначение документа на поставку	Поставщик	Куда входит (обозначение)	Количество		Примечание
						на из-в комп на ре-дел	всего	
1	Перевод электромеханический К100-65-200	36 3111 2670	ТУ 26-06-1425-88	Китайский		2	2	
2				насосный 3-д				
3								
4	Защитная							
5	304 СБр		ТУ 26-07-1399-86					
6	Дч 50; Рч 10	37 2115 1005		Душанбинский арматурный 3-д		3	3	
7	Дч 80; Рч 10	37 2115 1006				1	1	
8				им. Орджоникидзе				
9	Дч 100; Рч 10	37 2115 1007		Чуфаровский арматурный 3-д		2	2	
10								
11	Дч 150; Рч 10	37 2115 1008		ПО «Прикарпатпром арматура»		5	5	
12								
13								
14	Клапан 15ч 18п2			ПО «Кролевещпром арматура»				
15	Дч 15; Рч 16	37 2211 1032	ТУ 26-07-1429-87			2	2	
16								
17	Клапан 15ч 21п2			ПО «Кролевещпром арматура»				
18	Дч 40; Рч 16	37 2213 1030	ТУ 26-07-1464-88			4	4	
19								
20	Клапан 19ч 21п2			Душанбинский арматурный 3-д				
21	Дч 100; Рч 16	37 2242 1027	ТУ 26-07-1490-89	им. Орджоникидзе		2	2	
22								
23								
24								

Изм. Лист № докум. Подп. Дата **Д 24В.088.000 ВП**

Блок насосов сетевой воды 3-й ярус

ведомость покупных изделий

Копировал: [Имя] 11.09.00

Лит. Лист Листов 21 1 3

ГПИ Горьковский Силтехпроект

Серия 5-903-17 Выпуск 1-5

Условная дата и дата изготовления (для изделий, подлежащих выпуску)

№ строки	Наименование	Код ОКП	Обозначение документа на поставку	Поставщик	Куда входит (обозначение)	Количество			Примечание
						на изв.	в комплект	на резерв	
						векель	парты	всего	
1	Классификация			Улан-Удэнский					
2	ручной УРРД-М, 10"			З-2, Теплоприбор					
3	Д.У.Б.С. (0,16... 0,6)		ТУ 25-02.160141-21			1		1	
4									
5	Счетчик турбинный			Куровбадакий					
6	горячей воды			приборостроительный					
7	СТБГ-1-150		ТУ 25-02(30-78-12-82)	З-2		1		1	
8									
9	Фланец		ГОСТ 12821-80						
10	1-40-10 Ст 25	37 9041 4223 00			Д.24В.088.020	1		2	
11					Д.24В.088.040	1		1	
12					Д.24В.088.060	2		2	
13					Д.24В.088.070	1		1	
14					Д.24В.088.080	1		1	
15					Д.24В.088.110	3		3	
16								10	
17	1-50-10 Ст 25	37 9041 4224 10			Д.24В.088.030	2		2	
18					Д.24В.088.110	2		2	
19								4	
20	1-65-10 Ст 25	37 9041 4225 00			Д.24В.088.090	1		2	
21	1-80-10 Ст 25	37 9041 4226 00			Д.24В.088.010	1		1	
22					Д.24В.088.100	1		1	
23								2	
24	1-100-10 Ст 25	37 9041 4227 00			Д.24В.088.010	2		2	
25					Д.24В.088.050	2		4	
26					Д.24В.088.090	1		2	
27					Д.24В.088.120	1		2	
28								10	
29									

Чит. лист № докум. Подп. Дата

Д.24В.088.000 87

Лист 2

Формат А3

Условная дата и дата изготовления (для изделий, подлежащих выпуску)

№ строки	Наименование	Код ОКП	Обозначение документа на поставку	Поставщик	Куда входит (обозначение)	Количество			Примечание
						на изв.	в комплект	на резерв	
						векель	парты	всего	
1	Фланец								
2	1-150-10 Ст 25	37 9041 4229 05	ГОСТ 12821-80		Д.24В.088.100	4		4	
3					Д.24В.088.120	1		2	
4					Д.24В.088.130	2		2	
5					Д.24В.088.140	2		2	
6					Д.24В.088.150	2		2	
7								12	
8									
9	Прокладка		ГОСТ 15180-86						
10	А-40-10								
11	А-50-10								
12	А-65-10								
13	А-80-10								
14	А-100-10								
15	А-150-10								
16									
17	Отвод		ГОСТ 17375-83						
18	90° 45 x 2,5	14 681101 02			Д.24В.088.070	1		1	
19					Д.24В.088.110	1		1	
20									
21	90° 57 x 3	14 681101 06			Д.24В.088.110	2		2	
22	90° 159 x 4,5	14 681101 32			Д.24В.088.100	2		2	
23					Д.24В.088.130	1		1	
24									
25									
26	Тройник		ГОСТ 17376-83						
27	45 x 2,5	14 682101 00			Д.24В.088.060	1		1	
28					Д.24В.088.110	2		2	
29									

Чит. лист № докум. Подп. Дата

Д.24В.088.000 87

Лист 3



№ строки	Наименование	Код ОКП	Обозначение документа на поставку	Поставщик	Куда входит (обозначение)	Количество		Примечание
						на изв. в деле	в коп. на ре. в лект. г/лгр. всего	
1	Тройник		ГОСТ 17376-83					
2	57х3	14682101 04						
3	159х4,5	14682101 24			Д 24 В. 088. 110	2	2	
4	159х4,5-108х4	14 682105 42			Д 24 В. 088. 100	2	2	
5					Д 24 В. 088. 010	2	2	
6	Переход		ГОСТ 17378-83					
7	К 45х2,5-32х2	14 684201 00						
8	К 57х4-45х2,5	14 684201 08			Д 24 В. 088. 040	1	2	
9	К 108х4-76х2,5	14 684201 56			Д 24 В. 088. 110	1	1	
10	К 159х4,5-108х4	14 684201 86			Д 24 В. 088. 090	1	2	
11					Д 24 В. 088. 120	1	2	
12	Заглушка		ГОСТ 17379-83					
13	159 х 4, 5	14 685101 32						
14					Д 24 В. 088. 010	1	1	
15	Опора	52 6395	ГОСТ 14911-82					
16	ОПБ 2-45					2	2	
17	ОПБ 2-159					4	4	
18								
19	Опора 159-06		ОСТ 34-42-622-84			1	1	
20								
21	Штуцер							
22	ШР-М20-50		ОСТ 36.7-74					
23					Д 24 В. 088. 110	1	1	
24					Д 24 В. 088. 120	1	2	
25	Бобышка		ОСТ 36.7-74					
26	БС1-М33-140				Д 24 В. 088. 130	1	1	
27								
28								
29								

Итого: Д 24 В. 088. 000 87 Лист 4

№ строки	Наименование	Код ОКП	Обозначение документа на поставку	Поставщик	Куда входит (обозначение)	Количество		Примечание
						на изв. в деле	в коп. на ре. в лект. г/лгр. всего	
1	Крепежные изделия							
2								
3								
4	Болт		ГОСТ 7798-70					
5	М16-69х45.56					16	16	
6	М16-69х60.56					72	72	
7	М16-69х70.56					16	16	
8	М 20-69х70.56					96	96	
9	М 20-69х90.56					8	8	
10								
11	Шпилька		ГОСТ 22038-76					
12	М16-69х170.56					8	8	
13	М16-69х240.56					4	4	
14								
15	Гайка		ГОСТ 5915-70					
16	М16-6Н.5					112	112	
17	М 20-6Н.5					104	104	
18								
19	Шайба 16 65Г		ГОСТ 6402-70			16	16	
20	20 65Г					8	8	
21								
22	Шайба 20.01		ГОСТ 10906-78			8	8	
23								
24	Шайба 16.01		ГОСТ 11371-78			88	88	
25	20.01					96	96	
26								
27								
28								
29								

Итого: Д 24 В. 088. 000 87 Лист 5

Серия 5.903-47 выпуск 1-5

Итого: Д 24 В. 088. 000 87 Лист 4

Итого: Д 24 В. 088. 000 87 Лист 5

Код	Вид	Обозначение	Наименование	Кол.	Примеч.																																				
			<b>Документация</b>																																						
ВЗ		Д 24В.088.010 СБ	Сборочный чертеж Детали																																						
			<b>Патрубок</b>																																						
			Труба 159x4,5 ГОСТ 10704-76 в 20 ГОСТ 10705-80																																						
В4	1	Д 24В.088.002	L = 335 H16 $\nabla 5$	1	5,7 кг																																				
В4	2	Д 24В.088.003	L = 448 H16 $\nabla 5$	1	7,7 кг																																				
В4	3	Д 24В.088.004	Патрубок																																						
			Труба 109x3,5 ГОСТ 10704-76 в 20 ГОСТ 10705-80																																						
			L = 350 H16 $\nabla 5$	2	6,0 кг																																				
В4	4	Д 24В.088.005-01	Патрубок	1																																					
В4	5	Д 24В.088.006-01	Патрубок	1																																					
			<b>Стандартные изделия</b>																																						
			Фланец ГОСТ 12801-80																																						
	6		1-80-10 Ст 25	1																																					
	7		1-100-10 Ст 25	2																																					
	8		Тройник 159x4,5-109x4																																						
			ГОСТ 17376-83	2																																					
	9		Заглушка 159x4,5																																						
			ГОСТ 17379-83																																						
<table border="1" style="width: 100%;"> <tr> <td colspan="2">Изм. Лист</td> <td colspan="2">Д 24В.088.010</td> <td colspan="2">Изм. Лист</td> </tr> <tr> <td colspan="2">Исполн. Козина</td> <td colspan="2">Трубопровод</td> <td colspan="2">Исполн. Козина</td> </tr> <tr> <td colspan="2">Провер. Козина</td> <td colspan="2"></td> <td colspan="2">Изм. Лист</td> </tr> <tr> <td colspan="2">Контроль Козина</td> <td colspan="2"></td> <td colspan="2">Изм. Лист</td> </tr> <tr> <td colspan="2">И.контр. Минтер</td> <td colspan="2"></td> <td colspan="2">Изм. Лист</td> </tr> <tr> <td colspan="2">С.контр. Минтер</td> <td colspan="2"></td> <td colspan="2">Изм. Лист</td> </tr> </table>						Изм. Лист		Д 24В.088.010		Изм. Лист		Исполн. Козина		Трубопровод		Исполн. Козина		Провер. Козина				Изм. Лист		Контроль Козина				Изм. Лист		И.контр. Минтер				Изм. Лист		С.контр. Минтер				Изм. Лист	
Изм. Лист		Д 24В.088.010		Изм. Лист																																					
Исполн. Козина		Трубопровод		Исполн. Козина																																					
Провер. Козина				Изм. Лист																																					
Контроль Козина				Изм. Лист																																					
И.контр. Минтер				Изм. Лист																																					
С.контр. Минтер				Изм. Лист																																					

500 880 842 В

12,5 / (✓)

Обозначение	Размеры, мм					Масса, кг
	Д	А	Б	В	д	
Д 24В.088.005	57	125	-	62	-	0,5
-01		218	819	-	83	37,5
-02	159	813	162	390		10,5
-03		259	160	-	51	4,4

1.\* Размеры для справок  
2. H14, H14, ± 1714  
3

Изм. Лист		Д 24В.088.005		Изм. Лист	
Исполн. Козина		Патрубок		Исполн. Козина	
Провер. Козина				Изм. Лист	
Контроль Козина				Изм. Лист	
И.контр. Минтер				Изм. Лист	
С.контр. Минтер				Изм. Лист	

Труба ДхС ГОСТ 10704-76  
в 20 ГОСТ 10705-80

ГПИ Горьковский  
Синтехпроект  
Формат А4

50 010 880 842 В

1.\* Размеры для справок  
2. H14, ± 1714  
3. Сварные швы по ГОСТ 18037-80

Изм. Лист		Д 24В.088.010 СБ		Изм. Лист	
Исполн. Козина		Трубопровод		Исполн. Козина	
Провер. Козина				Изм. Лист	
Контроль Козина				Изм. Лист	
И.контр. Минтер				Изм. Лист	
С.контр. Минтер				Изм. Лист	

ГПИ Горьковский  
Синтехпроект  
Формат А3

50 010 880 842 В

1.\* Размеры для справок  
2. H14, ± 1714  
3. Сварные швы по ГОСТ 18037-80

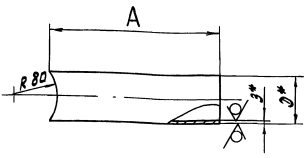
Изм. Лист		Д 24В.088.010 СБ		Изм. Лист	
Исполн. Козина		Трубопровод		Исполн. Козина	
Провер. Козина				Изм. Лист	
Контроль Козина				Изм. Лист	
И.контр. Минтер				Изм. Лист	
С.контр. Минтер				Изм. Лист	

ГПИ Горьковский  
Синтехпроект  
Формат А3

Серия 5.303-17. Выпуск 1-5

900 888.008.005

25 (✓) (✓)



Обозначение	Размеры, мм		Масса, кг
	Д	А	
Д24В.088.006	57	125	0,5
-01	89	396	2,5
-02		786	5,0

1\* Размеры для справок  
2.  $h_{14} \pm \frac{17H}{2}$

Д24В.088.006

Патрубок

Труба Днз ГОСТ 10704-76  
В 20 ГОСТ 10705-80

Лист	Масса	Масштаб
1	0,5	1:1
Лист 1 Листов 1		
ГПИ Горьковский Синтехпроект		
Формат А4		

Изм.	Лист	№ докум.	Подп.	Дата
Рисов.	Кривош	2/291		
Проф.	Козина			
И.Колос				
И.Колос	Минтер			
И.Колос				

Изм. Лист № докум. Подп. Дата  
Рисов. Кривош 2/291  
Проф. Козина  
И.Колос  
И.Колос Минтер

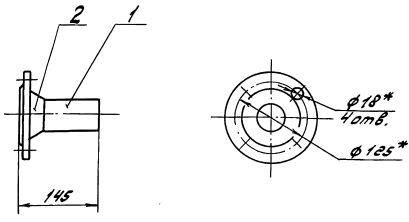
Форм. лист	Лист	Обозначение	Наименование	Кол.	Примеч.
			Документация		
А4		Д24В.088.020 СБ	Сварочный чертеж		
			Детали		
Б4	1	Д24В.088.007	Патрубок		
			Труба 57х3 ГОСТ 10704-76 В 20 ГОСТ 10705-80		
			L = 100 h16 $\frac{25}{2}$	1	0,4 кг
			Стандартные изделия		
	2		Фланец 1-50-10 Ст 20		
			ГОСТ 12821-80	1	

Д24В.088.020

Трубопровод

Лист	Масса	Масштаб
1		1:1
Лист 1 Листов 1		
ГПИ Горьковский Синтехпроект		
Формат А4		

900 888.020.005



1\* Размеры для справок  
2. h14  
3. Сварной шов с в по ГОСТ 16037-80

Д24В.088.020 СБ

Трубопровод

Лист	Масса	Масштаб
1	2,2	1:5
Лист 1 Листов 1		
ГПИ Горьковский Синтехпроект		
Формат А4		

Изм.	Лист	№ докум.	Подп.	Дата
Рисов.	Кривош	2/291		
Проф.	Козина			
И.Колос				
И.Колос	Минтер			
И.Колос				

Изм. Лист № докум. Подп. Дата  
Рисов. Кривош 2/291  
Проф. Козина  
И.Колос  
И.Колос Минтер

Форм. лист	Лист	Обозначение	Наименование	Кол.	Примеч.
			Документация		
А4		Д24В.088.030 СБ	Сварочный чертеж		
			Детали		
А4	1	Д24В.088.005	Патрубок	1	
А4	2	Д24В.088.008-01	Штуцер	1	
			Стандартные изделия		
	3		Фланец 1-50-10 Ст 20		
			ГОСТ 12821-80	2	

Д24В.088.030

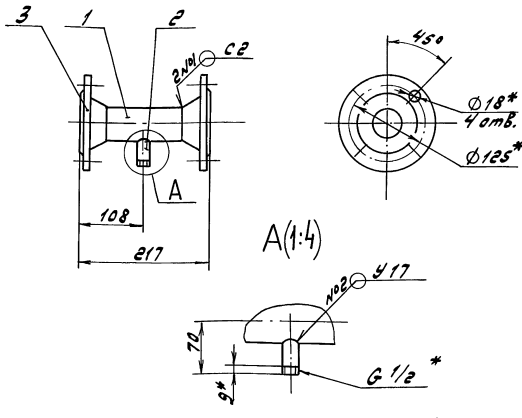
Трубопровод

Лист	Масса	Масштаб
1		1:1
Лист 1 Листов 1		
ГПИ Горьковский Синтехпроект		
Формат А4		

Изм.	Лист	№ докум.	Подп.	Дата
Рисов.	Кривош	2/291		
Проф.	Козина			
И.Колос				
И.Колос	Минтер			
И.Колос				

Д 24В.088.030 СБ

Серия 5.903-17 выпуск 1-5



- 1.\* Размеры для справок
- 2.  $h14, \pm \frac{IT14}{2}$
- 3. Сварные швы по ГОСТ 16037-80

Д 24В.088.030 СБ

Трубопровод

Лит.	Масса	Усилий
U	5,1	1:5
Лист Листов 1		
ГПИ Горьковский Сантехпроект		
Формат А4		

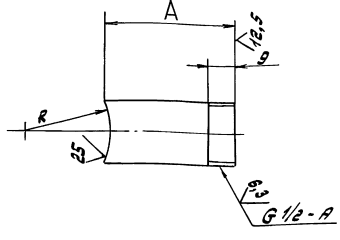
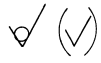
Формат	Лист	Обозначение	Наименование	Кол.	Примеч.
			Документация		
А4		Д 24В.088.040 СБ	Сборочный чертеж		
			Стандартные изделия		
	1		Фланец 1-40-10 СБС		
			ГОСТ 12821-80	1	
	2		Переход К45х2,5-32х2		
			ГОСТ 17378-83	1	

Д 24В.088.040

Переход

Лит.	Масса	Усилий
U	2	1:2
Лист Листов 1		
ГПИ Горьковский Сантехпроект		
Формат А4		

Д 24В.088.008



Обозначение	Размеры, мм		Масса, кг
	A	R	
Д 24В.088.008	41	79,5	0,04
-01	44	28,5	0,05

Неуказанные предельные отклонения размеров:  $h14, \pm \frac{IT14}{2}$

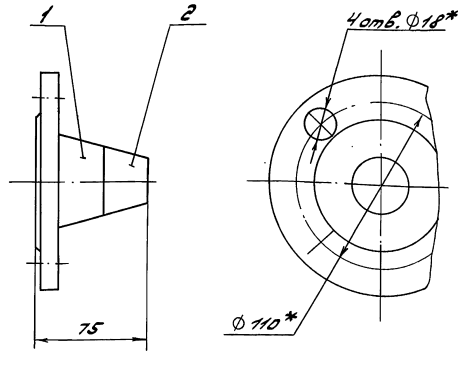
Д 24В.088.008

Штуцер

Труба 15х2,8  
ГОСТ 3262-75

Лит.	Масса	Усилий
U	См. табл.	-
Лист Листов 1		
ГПИ Горьковский Сантехпроект		
Формат А4		

Д 24В.088.040 СБ



- 1.\* Размеры для справок
- 2. h14
- 3. Сварной шов СБ по ГОСТ 16037-80

Д 24В.088.040 СБ

Переход

Лит.	Масса	Усилий
U	2	1:2
Лист Листов 1		
ГПИ Горьковский Сантехпроект		
Формат А4		

Формат Знак	Лист	Обозначение	Наименование	Мас.	Примеч.
			<u>Документация</u>		
И4		Д 24В.08В.050 СБ	Сборочный чертеж		
			<u>Детали</u>		
Б4	1	Д 24В.08В.011	Патрубок		
			Труба 108х3,5 ГОСТ 10704-76 В 20 ГОСТ 10705-80		
			L = 100 х 16 $\frac{25}{}$	1	0,9 кг
			<u>Стандартные изделия</u>		
	2		Фланец 1-100-10 Ст 25 ГОСТ 12821-80	2	
Д 24В.08В.050					
Трубопровод					
Изм.	Лист	№ докум.	Подп.	Дата	
Разработ.	Козина	2-25	2.197		
Проект.	Козина				
Нач. отд.	Минтер				
И.контр.					
Чтв.					
			Лист	Листов	
			1	1	
			ГПИ Горьковский Сантехпроект Формат А4		

90 050 880 842 В

12

1.\* Размеры для справок  
2. И4; А4  
3. Сварные швы по ГОСТ 16037-80

Д 24В.08В.050 СБ			Лист	Масса	Масштаб
Трубопровод			У	10	1:5
			Лист	Листов	
				ГПИ Горьковский Сантехпроект Формат А4	

Формат Знак	Лист	Обозначение	Наименование	Мас.	Примеч.
			<u>Документация</u>		
И4		Д 24В.08В.060 СБ	Сборочный чертеж		
			<u>Детали</u>		
			Патрубок		
			Труба 142х3,5 ГОСТ 10704-76 В 20 ГОСТ 10705-80		
Б4	1	Д 24В.08В.012	L = 760 х 16 $\frac{25}{}$	1	2 кг
Б4	2	Д 24В.08В.013	L = 115 х 16 $\frac{25}{}$	1	0,3 кг
			<u>Стандартные изделия</u>		
	3		Фланец 1-40-10 Ст 25 ГОСТ 12821-80	2	
	4		Тройник 45х3,5 ГОСТ 17376-83	1	
Д 24В.08В.060					
Трубопровод					
Изм.	Лист	№ докум.	Подп.	Дата	
Разработ.	Козина	2-25	2.197		
Проект.	Козина				
Нач. отд.	Минтер				
И.контр.					
Чтв.					
			Лист	Листов	
			У	1	
			ГПИ Горьковский Сантехпроект Формат А4		

90 050 880 842 В

12

1.\* Размеры для справок  
2. И4; А4  
3. Сварные швы по ГОСТ 16037-80

Д 24В.08В.060 СБ			Лист	Масса	Масштаб
Трубопровод			У	6,5	1:4
			Лист	Листов	
			ГПИ Горьковский Сантехпроект Формат А4		

Серия 5-908-17 выпуск 1-5

Формат листа	Лист	Обозначение	Наименование	Кол.	Примеч.
			Документация		
А3		Д 24В. 088. 070 СБ	Сборочный чертеж		
			Детали		
А4	1	Д 24В. 088. 014	Фланец Патрубок Труба 45x2,5 ГОСТ 10704-76 в со. ГОСТ 10705-80	1	
Б4	2	Д 24В. 088. 015	L = 237 H16 $\frac{E5}{2}$	1	0,6 кг
Б4	3	Д 24В. 088. 016	L = 98 H16 $\frac{E5}{2}$	1	0,3 кг
			Стандартные изделия		
	4		Фланец 1-40-10 ст 25 ГОСТ 12821-80	1	
	5		Отвод 90° 45x2,5 ГОСТ 17375-83	1	
		<b>Д 24В. 088. 070</b>			
		Трубопровод		Лист 1 Листов 1	
		И.М. Кошкин		ГПИ Горьковский Сантехпроект	
		Проект		Формат А4	

110 880 9 H2 B

12,5/ (✓) (✓)

Неуказанные предельные отклонения размеров:  
H14, H14,  $\pm \frac{17,4}{2}$

Д 24В. 088. 014			Лист	Масса	Весового
Фланец			3		1:2
Ст 3сп			Лист Листов		
ГОСТ 380-88			ГПИ Горьковский Сантехпроект		
			Формат А4		

Д 24В. 088. 070 СБ

1.\* Размеры для справок  
2.  $\pm \frac{17,4}{2}$   
3. Сварные швы по ГОСТ 16037-80

Д 24В. 088. 070 СБ			Лист	Масса	Весового
Трубопровод			6		1:4
			Лист Листов		
			ГПИ Горьковский Сантехпроект		
			Формат А3		

24892 14

Копировали: А.И.И. - Формат А3

Серия 5.903.17 Выпуск 1-5

Формат	Вариант	Лист	Обозначение	Наименование	Кол.	Примеч.
				Документация		
А3			Д 24В.088.080 СБ	Сборочный чертеж		
				Детали		
А4	1		Д 24В.088.014	Фланец	1	
Б4	2		Д 24В.088.017	Патрубок		
				Труба 45x3,5 ГОСТ 10704-76 В 20 ГОСТ 10705-80 L = 350 h 16 $\sqrt{2}$	1	0,9 кг
				Стандартные изделия		
	3			Фланец 1-10-10 Ст 20 ГОСТ 12821-80	1	

Д 24В.088.080

Трубопровод

Лит.	Лист	Листов
И	1	1
ГПИ Горьковский Сантехпроект Формат А4		

Шифр изделия, детали и детали. Вспомогательные детали, детали и детали.

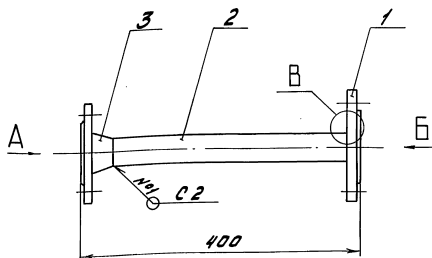
Формат	Вариант	Лист	Обозначение	Наименование	Кол.	Примеч.
				Документация		
А3			Д 24В.088.090 СБ	Сборочный чертеж		
				Детали		
Б4	1		Д 24В.088.018	Патрубок		
				Труба 108x3,5 ГОСТ 10704-76 В 20 ГОСТ 10705-80 L = 185 h 16 $\sqrt{2}$	1	1,7 кг
				Стандартные изделия		
	2			Фланец ГОСТ 12821-80 1-65-10 Ст 25	1	
	3			1-100-10 Ст 25	1	
	4			Переход К108x4-76x3,5 ГОСТ 17378-83	1	

Д 24В.088.090

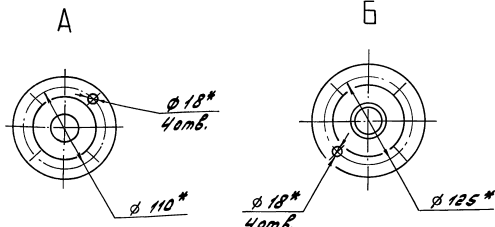
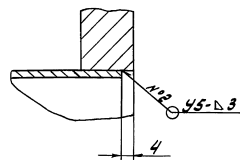
Трубопровод

Лит.	Лист	Листов
И	1	1
ГПИ Горьковский Сантехпроект Формат А4		

Д 24В.088.080 СБ



B(1:1)



- \* Размеры для справок
- $\pm 1/14$
- Сварные швы по ГОСТ 16037-80

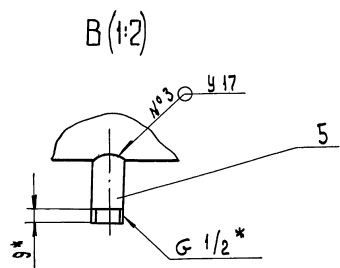
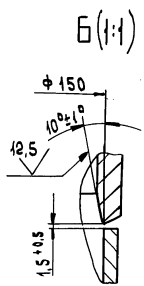
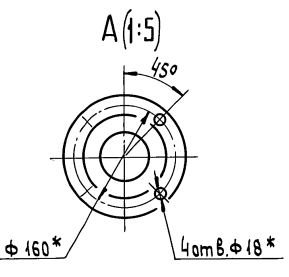
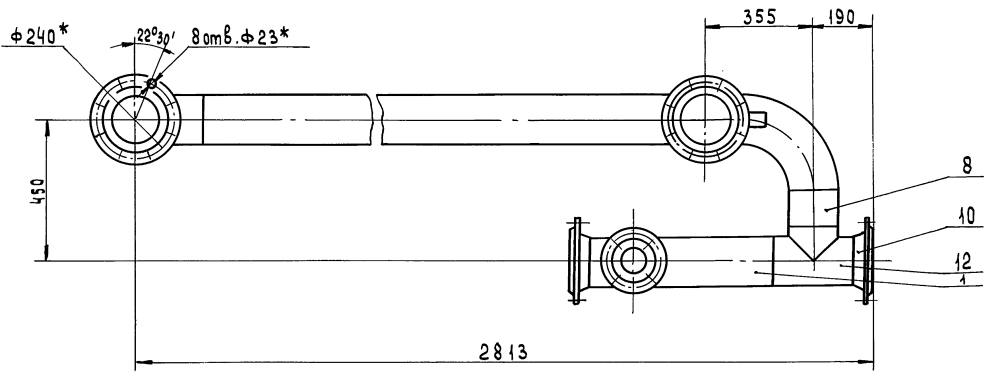
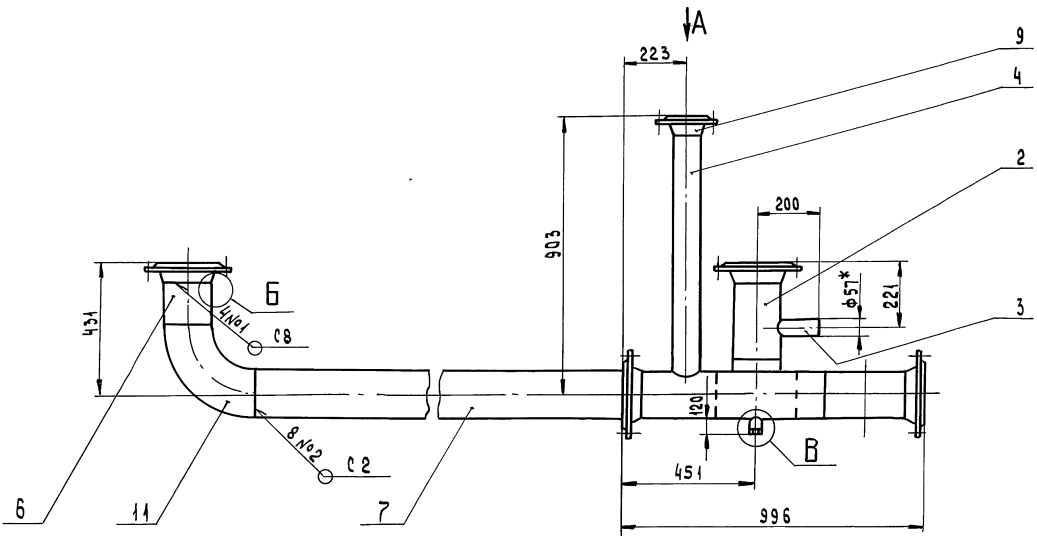
Д 24В.088.080 СБ

Трубопровод

Лит.	Лист	Листов
И	5,7	1:4
ГПИ Горьковский Сантехпроект Формат А3		







- 1. \* Размеры для справок
- 2.  $\pm \frac{IT14}{2}$
- 3. Сварные швы по ГОСТ 16037-80

Шифр проекта, лист и дата, Изм. шифр, дата, Подп. и дата

				Д 24В.088.100 СБ		
ИЗМ. Лист	№ докум.	Подп.	Дата	Трубопровод	Лист	Масштаб
Разраб.	Козина	Сол	21/91		и	120 1:10
Проб.	Козина	Коз			Лист	Листов 1
Т. контр.					ГПИ Горьковский САНТЕХПРОЕКТ	
Исч. отд.	Мюнтер	И			Формат А2	
Умб.						

Серия 5-903-17 выпуск 1-5

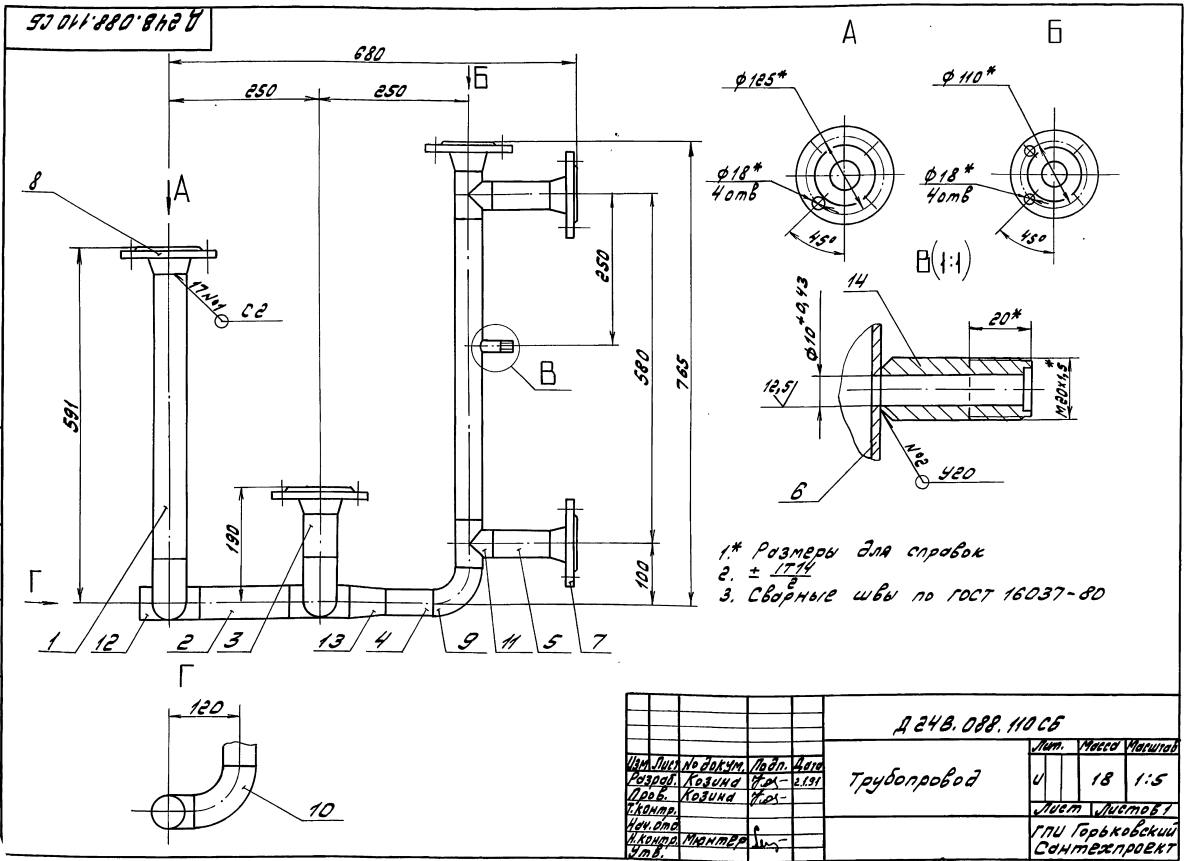
Шкала: 1:5. Вид: фронтальный. Материал: сталь. Цвет: серый.

Формат	Зона	Лист	Обозначение	Наименование	Мат.	Примеч.
				<b>Документация</b>		
А3			Д 24В.088.110 СБ	Сборочный чертеж		
				<b>Детали</b>		
				<b>Патрубок</b>		
				Труба 57х3 ГОСТ 10704-76		
				820/ГОСТ 10705-80		
Б4	1		Д 24В.088.023	L = 470 А16 $\sqrt{25}$	1	2 кг
Б4	2		Д 24В.088.024	L = 148 А16 $\sqrt{25}$	1	0,6 кг
Б4	3		Д 24В.088.025	L = 68 А16 $\sqrt{25}$	1	0,4 кг
				<b>Патрубок</b>		
				Труба 45х3,5 ГОСТ 10704-76		
				820/ГОСТ 10705-80		
Б4	4		Д 24В.088.026	L = 77 А16 $\sqrt{25}$	1	0,2 кг
Б4	5		Д 24В.088.027	L = 93 А16 $\sqrt{25}$	2	0,2 кг
Б4	6		Д 24В.088.028	L = 498 А16 $\sqrt{25}$	1	1,3 кг
				<b>Стандартные изделия</b>		
				Фланец 1-40-10 Ст 25		
				ГОСТ 12821-80	3	

Д 24В.088.110			
Изм.	Лист	№ докум.	Подп.
Разработ.	Козина	И.И.	2.131
Проб.	Козина	И.И.	
Нач. отд.	Мягков	И.И.	
Исполн.	Мягков	И.И.	
Трубопровод			
Лист	Листов	Масштаб	
1	2		
ГПИ Горьковский Сантехпроект			
Формат А4			

Формат	Зона	Лист	Обозначение	Наименование	Мат.	Примеч.
				Фланец 1-50-10 Ст 25		
				ГОСТ 12821-80	2	
				Отвод ГОСТ 17375-83		
				90° 45х2,5	1	
				90° 57х3	2	
				Тройник ГОСТ 17876-83		
				45х2,5	2	
				57х3	2	
				Переход 45х4-45х2,5		
				ГОСТ 17378-83	1	
				Штырь 42-М20-50		
				ОСТ 36.7-74	1	

Д 24В.088.110			
Изм.	Лист	№ докум.	Подп.
Разработ.	Козина	И.И.	2.131
Проб.	Козина	И.И.	
Нач. отд.	Мягков	И.И.	
Исполн.	Мягков	И.И.	
Трубопровод			
Лист	Листов	Масштаб	
1	2		
ГПИ Горьковский Сантехпроект			
Формат А4			

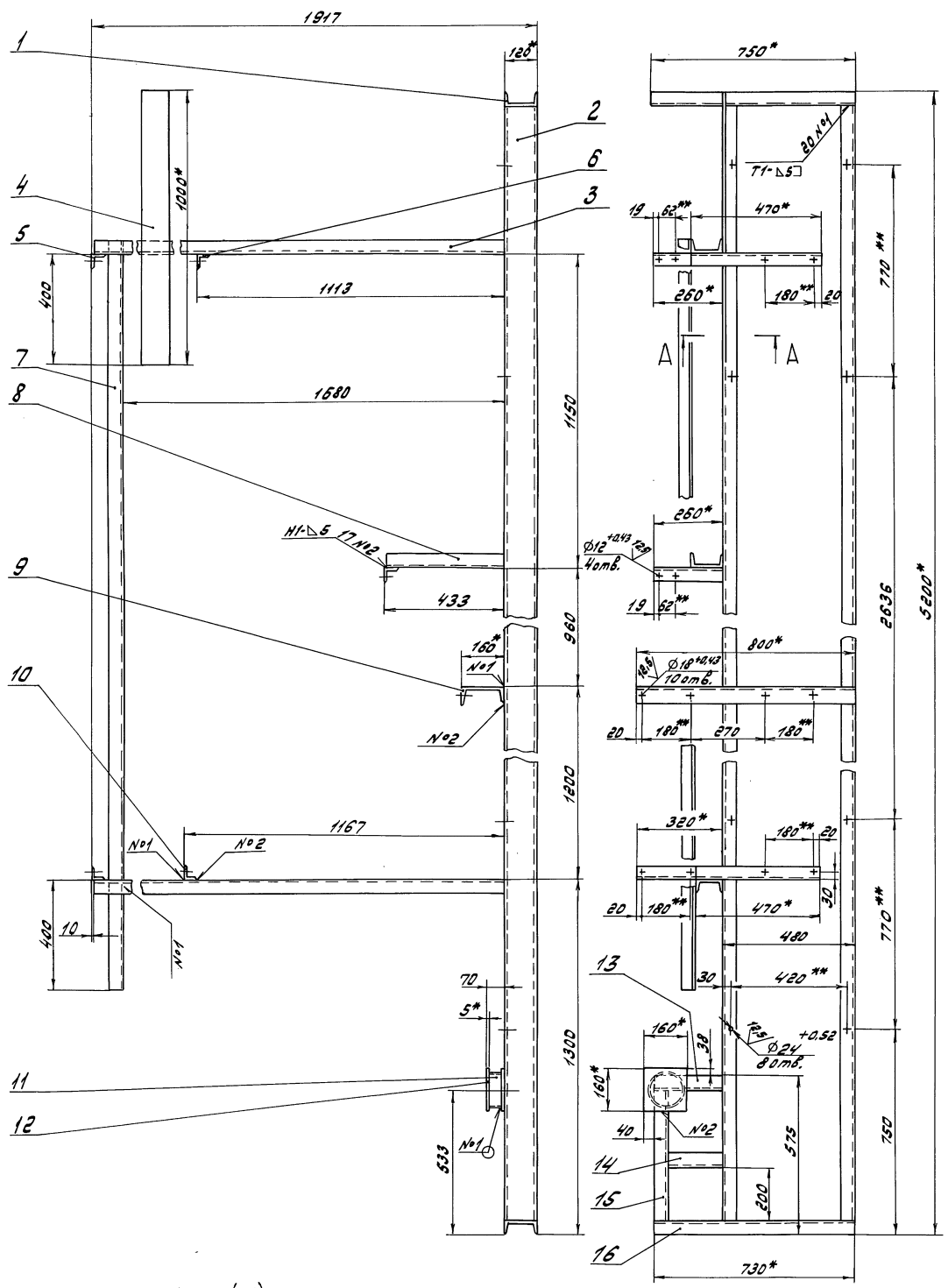


Д 24В.088.110 СБ			
Изм.	Лист	№ докум.	Подп.
Разработ.	Козина	И.И.	2.131
Проб.	Козина	И.И.	
Нач. отд.	Мягков	И.И.	
Исполн.	Мягков	И.И.	
Трубопровод			
Лист	Листов	Масштаб	
1	18	1:5	
ГПИ Горьковский Сантехпроект			
Формат А3			



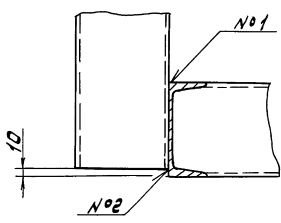






А - А (1:4)

- 1. \* Размеры для справок
- 2. ± 17<sup>14</sup>
- 3. Сварные швы по ГОСТ 5264-80



Д 24 В. 088.160 СБ			
Изм.	№	Исполн.	Провер.
	4	213	1:10
Лист 1 из 1			
ГПИ Гвоздецкий Сантехпроект			
Формат А 2			

Изм. в соответствии с чертежом 5.903-17 Витреть 1-5

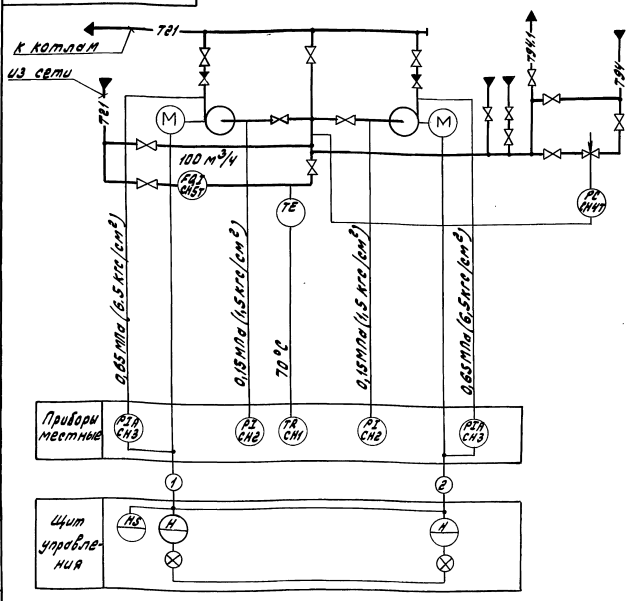
Формат Зона	Лист	Обозначение	Наименование	Кол.	Примеч.
			<u>Документация</u>		
02		Д.У. 088.000 АТМСБ	Сборочный чертеж		
03		Д.У. 088.000 АТМ-1	Схема автоматизации		
03		Д.У. 088.000 АТМ-2	Схема электрических соединений		
			<u>Прочие изделия</u>		
1			Установка (термометр манометрического самонагревающего газодогопителя)		
			Пределы измерений от 0 до 100°C. Длина погружения термометра на 400 мм. Длина соединительного капилляра 4м		
			ТМ4-158-83	1	
2			Установка 1 манометра электроконтактного ЭКМ-14-10 кгс/см <sup>2</sup>		
			ТМ4-322-86	2	

Изм. лист № докум. Подп. Дата		Д.У. 088.000 АТМ		Лист 1 из 2	
Исполн. Инженер В.И. Горьков	Провер. Инженер В.И. Горьков	Блок насосов сетевой воды БНСВ-Б	Установка приборов и средств автоматизации	Лист 1 из 2	Исполн. Инженер В.И. Горьков
				ЛП Горьковский СОНТЕХПРОЕКТ	
				Формат А4	

Формат Зона	Лист	Обозначение	Наименование	Кол.	Примеч.
3			Установка (термометр манометрического газодогопителя) ТМ4-173-87	1	
4			Установка 2 манометра МП4-У 25 кгс/см <sup>2</sup> ТКЧ-3187-70	2	
5			Установка в отборную установку 16-200 ТМ4-226-76	3	
6			Установка в соединительной коробке КС-10 ТМ4-2568-83		
			ТМ4-416-86	2	
			<u>Материалы</u>		
7			Труба 14x2 ГОСТ 2134-75 в 20 ГОСТ 9733-87	6 м	
8			Труба ПВХ-В-ЭП16У	2 м	
9			Металлопрутка П22-5708	2 м	
10			Р3-4-х-8	1 м	
11			Р3-4-х-10	1 м	
12			Провод ПВ1 4.0 380	2 м	
13			ГОСТ 6323-79	2 м	
			Провод ПСО-4	2 м	
			Кабель АКВВГ 5x2,5	8 м	

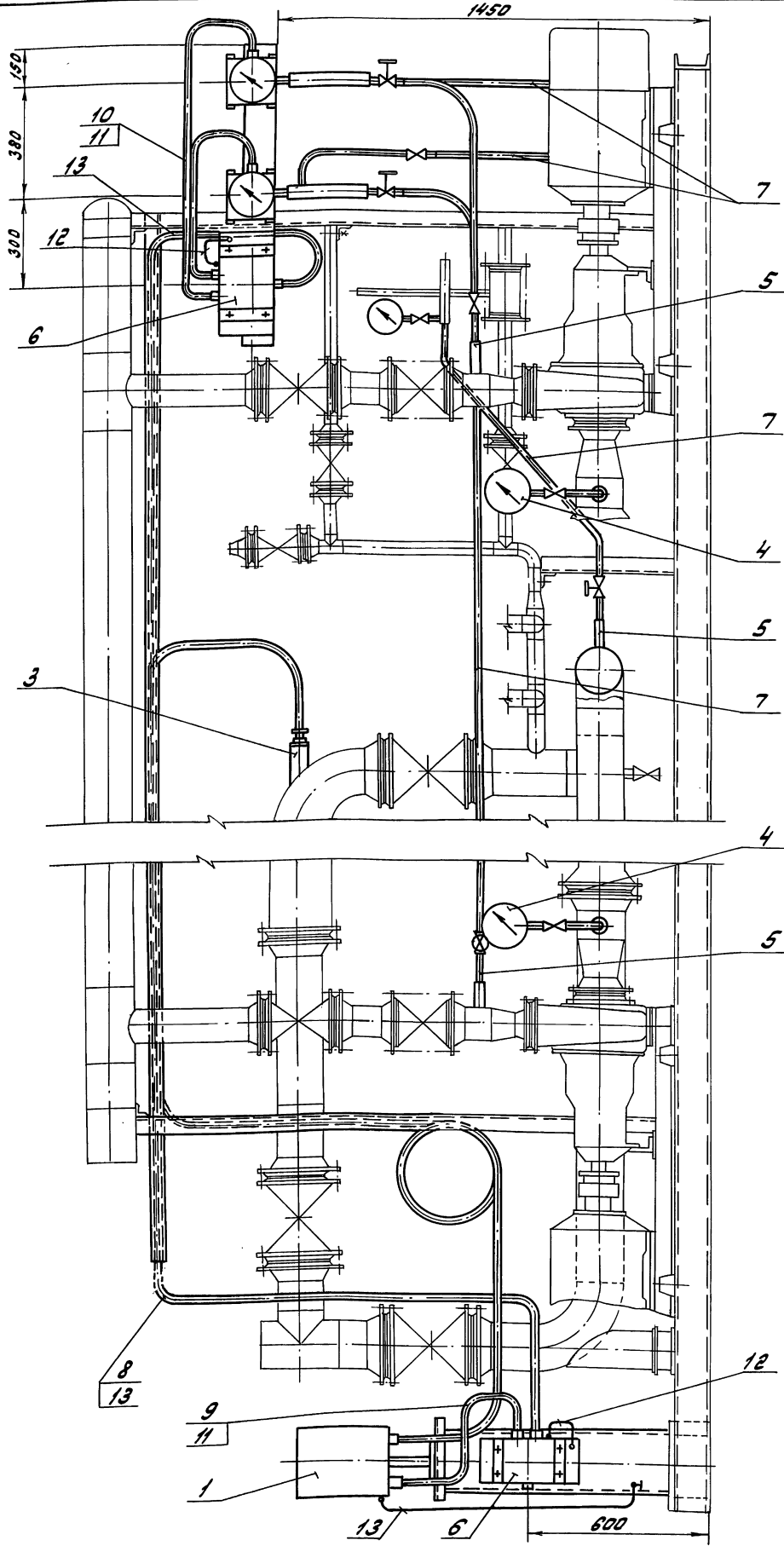
Изм. лист № докум. Подп. Дата		Д.У. 088.000 АТМ		Лист 2 из 2	
				Формат А4	

1-414 000 880 ПД



1. Условные обозначения приборов приняты по ГОСТ 21.404-85.
2. Обозначение электроаппаратуры определяется по проекту автоматизации котельной.
3. Щит управления, с установленной на нем аппаратурой, с блоком не поставляется.
4. Аппаратура с индексом "И" в обозначении позиции заказывается и устанавливается в технологической части.

Изм. лист № докум. Подп. Дата		Д.У. 088.000 АТМ		Лист 1 из 1	
Исполн. Инженер В.И. Горьков	Провер. Инженер В.И. Горьков	Блок насосов сетевой воды БНСВ-Б	Схема автоматизации	Лист 1 из 1	Исполн. Инженер В.И. Горьков
				ЛП Горьковский СОНТЕХПРОЕКТ	
				Формат А3	



- импульсные трубы приверить по месту.
- 2. Приборы контроля и средства автоматизации заказываются по заказной спецификации раздела автоматизации рабочего проекта котельной.
- 3. Изделия, изготавливаемые по типовым монтажным чертежам ТМ, и типовые конструкции ТК поставляются ПО Глабмонтаж-автоматика Минмонтажспецстроя СССР.

1. Кранштейны и стойку для установки приборов,

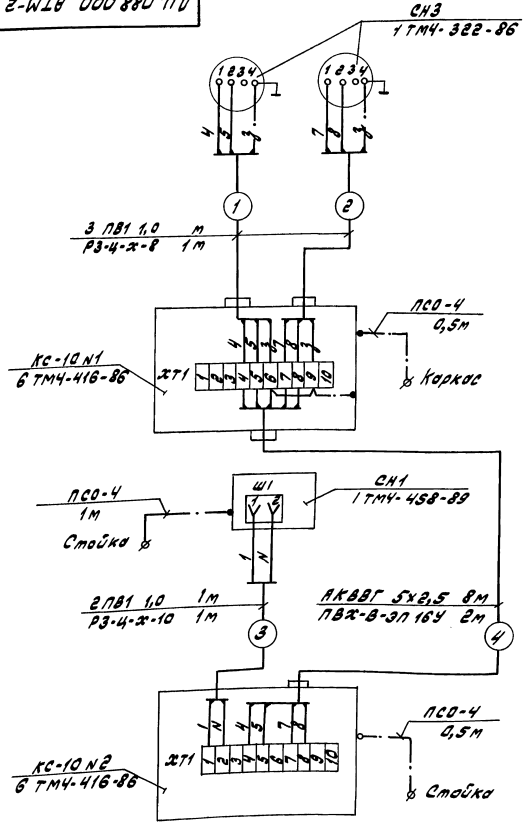
Д.У.088.000 АТМ СБ		Блок насосов сев. тевой воды БНСВ-Б		Лит. Масса Метраж	
Изм.	Лист	Инв. док.	Проб.	Дата	У
Проект	Борисов	1980	1:10	Лист Листов 1	
Частотка приборов и средств автоматизации				Лит. Листов 1	
ГПИ Горьковский Сдмтехпроект				ГПИ Горьковский Сдмтехпроект	



Д.У. 088.000. АТМ-2

Серия 5.903-17 Выпуск 1-5

Указание на наименование прибора и места его установки



Обознач.	Наименование	Тип	Кол.	Примечание
СН1	Термометр манометрический	ТТС-711	1	
СНЗ	Манометр электромагнитный	ЭКМ-14	2	
	Коробка соединительная	Кс-10	2	
	Провод	ПЗ1 1,0	8	м
	Металлопровод	ПЗ-4-2-8	2	м
	Металлопровод	ПЗ-4-2-10	1	м
	Кабель	АКВВГ 5x2,5	8	м
	Провод	ПСО-4	2	м
	Труба	ПВХ-В-37164	2	м

				Д.У. 088.000 АТМ-2			
Изм.	Лист	№ докум.	Доп.	Дата	Блок насосов сетевой воды БНСВ-5	Лист	Масштаб
					Схема электрических соединений	У	—
И.контр.	И.контр.	И.контр.	И.контр.	И.контр.		Лист	Листов
И.контр.	И.контр.	И.контр.	И.контр.	И.контр.		ГПИ Горьковский Сантехпроект	
И.контр.	И.контр.	И.контр.	И.контр.	И.контр.		Формат А3	