

ТИПОВАЯ ДОКУМЕНТАЦИЯ НА КОНСТРУКЦИИ, ИЗДЕЛИЯ И УЗЛЫ ЗДАНИЙ И СООРУЖЕНИЙ

СЕРИЯ 5.903-17

БЛОКИ ТЕПЛОМЕХАНИЧЕСКОГО
ОБОРУДОВАНИЯ ДЛЯ ВОДОГРЕЙНЫХ
КОТЕЛЬНЫХ МАЛОЙ МОЩНОСТИ

ВЫПУСК 1-Б

БЛОК НАСОСОВ СЕТЕВОЙ ВОДЫ БНСВ-7

РАБОЧИЕ ЧЕРТЕЖИ

ТИПОВАЯ ДОКУМЕНТАЦИЯ НА КОНСТРУКЦИИ, ИЗДЕЛИЯ И УЗЛЫ ЗДАНИЙ И СООРУЖЕНИЙ

СЕРИЯ 5.903-17

БЛОКИ ТЕПЛОМЕХАНИЧЕСКОГО
ОБОРУДОВАНИЯ ДЛЯ ВОДОГРЕЙНЫХ
КОТЕЛЬНЫХ МАЛОЙ МОЩНОСТИ

ВЫПУСК 1-6

БЛОК НАСОСОВ СЕТЕВОЙ ВОДЫ БНСВ-7

РАБОЧИЕ ЧЕРТЕЖИ

РАЗРАБОТАНЫ:

ГПИ Нижегородский САНТЕХПРОЕКТ
Главный инженер института
Главный инженер проекта

Сидор
Мухом

М.С. Сорочкин
Т.С. Гусева

УТВЕРЖДЕН

и введен в действие ГПИ «Нижегородский
САНТЕХПРОЕКТ», приказ от 13.11.91 г/м70

Обозначение	Наименование	Стр.
Д24В. 108. 000	Блок насосов сетевой воды	3
	БНСВ-7	
Д24В. 108. 000 СБ	Блок насосов сетевой воды	4
	БНСВ-7	
Д24В. 108. 000 ВП	Ведомость покупных изделий	7
Д24В. 108. 001	Щитовый дресселирующая	9
Д24В. 108. 010	Трубопровод	
Д24В. 108. 010 СБ	Трубопровод	10
Д24В. 108. 020	Трубопровод	
Д24В. 108. 020 СБ	Трубопровод	11
Д24В. 108. 030	Трубопровод	
Д24В. 108. 030 СБ	Трубопровод	12
Д24В. 108. 040	Трубопровод	
Д24В. 108. 040 СБ	Трубопровод	13
Д24В. 108. 012	Патрубок	
Д12В. 108. 050	Трубопровод	14
Д12В. 108. 060	Трубопровод	
Д12В. 108. 050 СБ	Трубопровод	15
Д12В. 108. 060 СБ	Трубопровод	
Д12В. 108. 019	Фланец	16
Д12В. 108. 070	Трубопровод	
Д12В. 108. 070 СБ	Трубопровод	17
Д12В. 108. 021	Патрубок	
Д12В. 108. 024	Патрубок	18
Д12В. 108. 080	Трубопровод	
Д12В. 108. 032	Патрубок	19
Д12В. 108. 080 СБ	Трубопровод	
Д12В. 108. 090	Трубопровод	20
Д12В. 108. 090 СБ	Трубопровод	
Д12В. 108. 033	Штуцер	21
Д12В. 108. 100	Трубопровод	
Д12В. 108. 100 СБ	Трубопровод	22
Д12В. 108. 110	Трубопровод	
Д12В. 108. 110 СБ	Трубопровод	23
Д12В. 108. 120	Трубопровод	
Д12В. 108. 120 СБ	Трубопровод	24
Д12В. 108. 036	Штуцер	
Д12В. 108. 130	Рама	25
Д12В. 108. 044	Опора	
Д12В. 108. 130 СБ	Рама	26
Д.И. 108. 000 АТМСБ	Установка приборов и средств автоматизации	
Д.И. 108. 000 АТМ	Установка приборов и средств автоматизации	27
Д.И. 108. 000 АТМ-1	Схема автоматизации	
Д.И. 108. 000 ВТК	Ведомость теплоизоляционных конструкций	

Объемная доля и дата выдачи, подписи, печать и дата

				5.903-17. 1-6			
И.И. Ауст	И.И. Докуч	И.И. Паш	И.И. Рогов	Содержание альбома	И.И.	И.И.	И.И.
Проб.	Щуцки	Щуцки			ГПИ Нижегородский САНТЕХПРОЕКТ		
И.И. Ауст	И.И. Васькин	И.И.					
И.И. Кондр	И.И. Минтер	И.И.					
Копирован - Удеева				Формат А 2			

Серия S.903-17 Выпуск 1-6

Изм. лист № докум. Подп. и дата

Формат	Зона	№	Обозначение	Наименование	Кол.	Примечание
				Документация		
A2			Δ 24В. 108. 000 СБ	Сборочный чертёж		
A3			Δ 24В. 108. 000 ВС	Ведомость покупных изделий		
				Сборочные единицы		
A4	1		Δ 24В. 108. 010	Трубопровод	2	
A4	2		Δ 24В. 108. 020	Трубопровод	1	
	3		-01	Трубопровод	2	
	4		-02	Трубопровод	1	
A4	5		Δ 24В. 108. 030	Трубопровод	1	
A4	6		Δ 24В. 108. 040	Трубопровод	1	
A4	7		Δ 24В. 108. 050	Трубопровод	1	
A4	8		Δ 24В. 108. 060	Трубопровод	1	
A4	9		Δ 24В. 108. 070	Трубопровод	1	
A4	10		Δ 24В. 108. 080	Трубопровод	1	
A4	11		Δ 24В. 108. 090	Трубопровод	1	
A4	12		Δ 24В. 108. 100	Трубопровод	2	
A4	13		Δ 24В. 108. 110	Трубопровод	1	
A4	14		Δ 24В. 108. 120	Трубопровод	1	
Δ 24В. 108. 000						
Изм. лист	№ докум.	Подп.	Дата	Лист		Листов
Разраб.	Козин	В.С.	2997	1		4
Проб.	Козин	В.С.		Блок насосов сетевой		
Исч. отв.	Вальский	В.С.		воды БНСВ-7		
И. контр.	Минтер	В.С.		ГПИ Нижегородский		
Учт.				САНТЕХПРОЕКТ		
Формат А4						

Изм. лист № докум. Подп. и дата

Формат	Зона	№	Обозначение	Наименование	Кол.	Примечание
A4	15		Δ 24В. 108. 130	Рамы	1	
	16		ТС-569.00.000 -13	Грязевик абанентский	1	Серия S.903-75 Вып. 8
				Детали		
A4	17		Δ 24В. 108. 001	Шайба драссел-рующая	1	
				Стандартные изделия		
				Прокладка ГОСТ 15100-86		
	18			А-25-10 ПОИ	10	
	19			А-50-10 ПОИ	7	
	20			А-80-10 ПОИ	2	
	21			А-100-10 ПОИ	20	
	22			А-125-25 ПОИ	1	
	23			А-150-25 ПОИ	1	
				Болт ГОСТ 7798-70		
	24			М12-6g x 50.56	40	
	25			М16-6g x 50.56	8	
	26			М16-6g x 60.56	152	
	27			М20-6g x 80.56	8	
	28			М24-6g x 90.56	16	
	29			Шпилька М16-6g x 180.56		
				ГОСТ 22038-76	12	
Δ 24В. 108. 000						
Изм. лист	№ докум.	Подп.	Дата	Лист		Листов
						2
Формат А4						

Изм. лист № докум. Подп. и дата

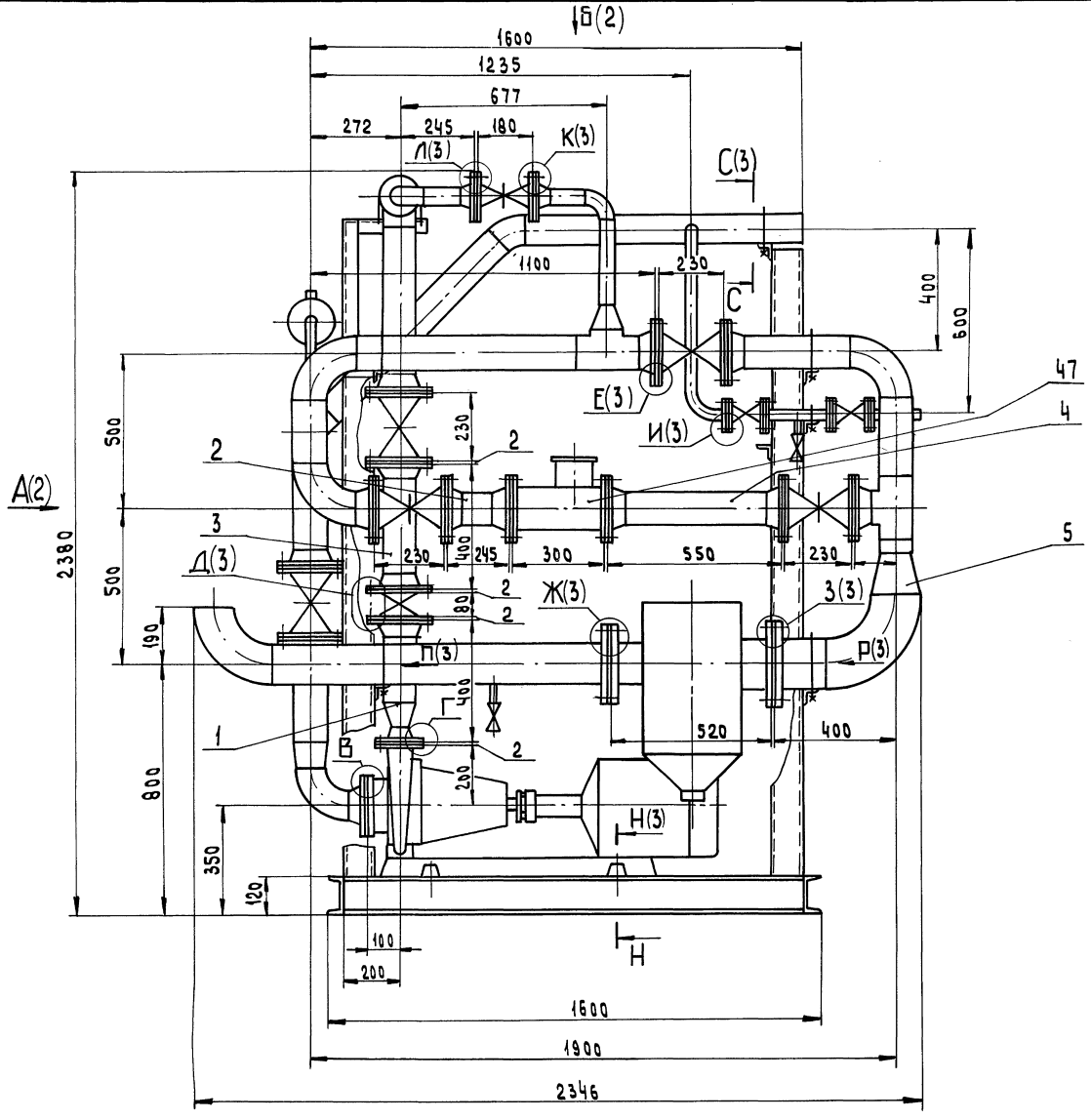
Формат	Зона	№	Обозначение	Наименование	Кол.	Примечание
				Гайка ГОСТ 5915-70		
	30			М12-6Н.5	40	
	31			М16-6Н.5	176	
	32			М20-6Н.5	8	
	33			М24-6Н.5	16	
	34			Шайба 16.65г		
				ГОСТ 6402-70	8	
	35			Шайба 20.02		
				ГОСТ 10906-78	8	
				Впорд ГОСТ 14911-82		
	36			ОПБ 2-32	2	
	37			ОПБ 2-89	1	
	38			ОПБ 2-108	3	
	39			ОПБ 2-133	2	
	40			ОПБ 2-159	1	
				Прочие изделия		
	41			Агрегат электрон-сосный К80-50-200		
				ТУ 26-06-1425-88	2	
				Задвижка 30468р		
				ТУ 26-07-1399-86		
	42			Ду 50 ; Ру 10	1	
	43			Ду 100 ; Ру 10	7	
Δ 24В. 108. 000						
Изм. лист	№ докум.	Подп.	Дата	Лист		Листов
						3
Формат А4						

Изм. лист № докум. Подп. и дата

Формат	Зона	№	Обозначение	Наименование	Кол.	Примечание
		44		Клпндн 15кч 18п2		
				Ду 15 ; Ру 16		
				ТУ 26-07-1429-87	2	
		45		Клпндн 15кч 19п2		
				Ду 25 ; Ру 16		
				ТУ 26-07-1442-87	5	
		46		Клпндн 19ч 216р		
				Ду 100 ; Ру 16		
				ТУ 26-07-1490-89	2	
		47		Счетчик СТБТ-1-100		
				Ду 100 ; Ру 10		
				ТУ 25-02(30-78-12.00.82)	1	
		48		Клпндн регулирующий		
				УРРА-М-25-0.6		
				ТУ 25-02.160144-81	1	
Δ 24В. 108. 000						
Изм. лист	№ докум.	Подп.	Дата	Лист		Листов
						4
Формат А4						

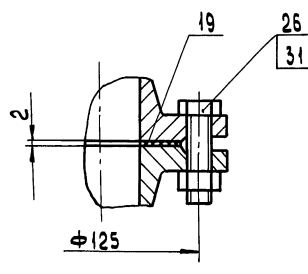
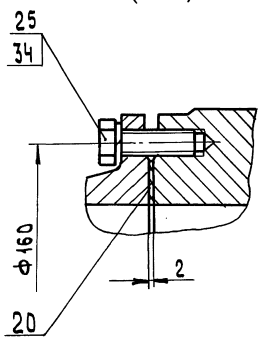
Серия 5.903-17 Выпуск 1-6

Д24В.108.000СБ



В(1:2)

Г(1:2)



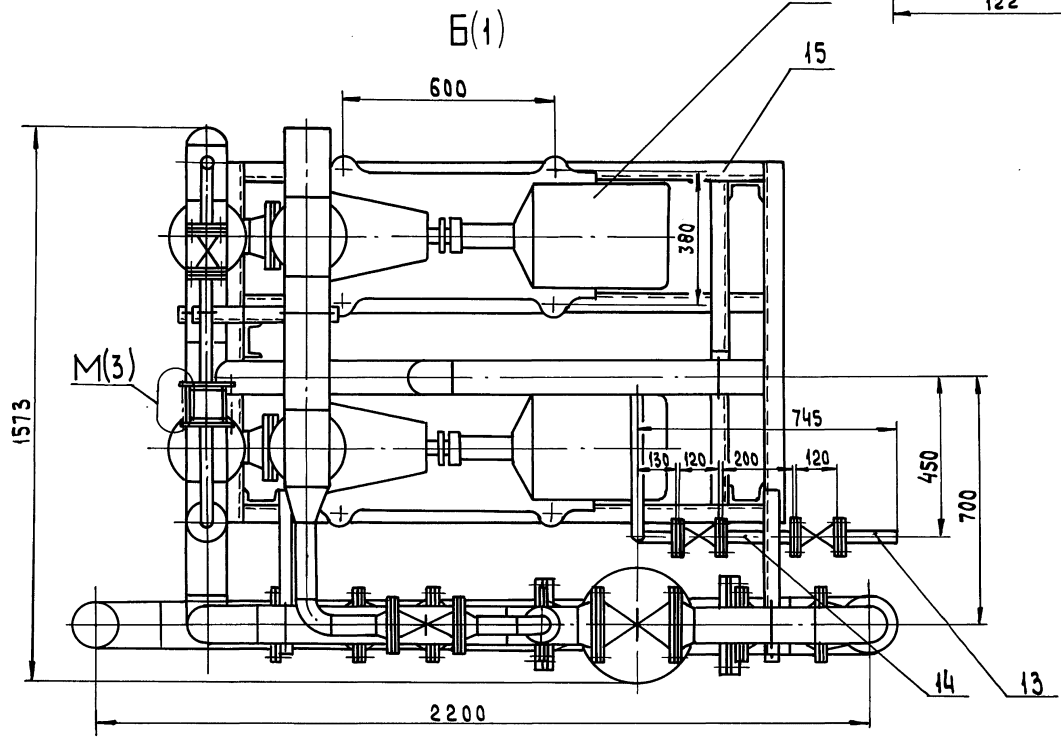
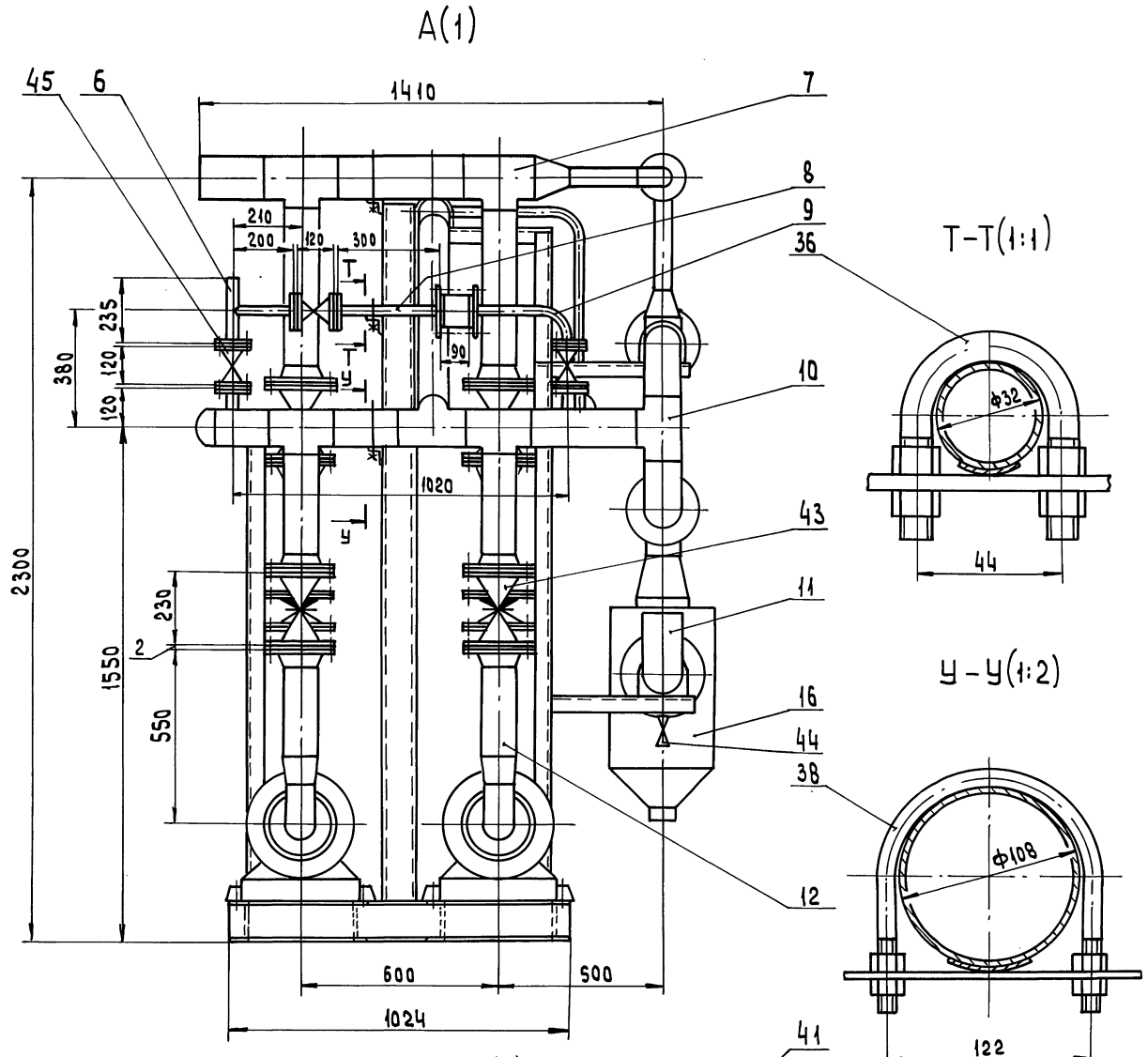
1. Размеры для справок.
2. Сборку проверить на герметичность давлением воды $P_{пр} = 10 \text{ кгс/см}^2$ в течение 5 мин, после чего давление снизить до рабочего $P_{раб} = 8 \text{ Мгс/см}^2$ и произвести осмотр. Течь не допускается.
3. Штуцеры и бобышки трубопроводов после снятия приборов и средств автоматизации, а также присоединительные концы трубопроводов на период транспортировки должны быть закрыты пробками или заглушками.

ИЗМЕНЕНИЯ ПОСЛЕД. И ЗАТРАЖЕНА ИЛИ ПОСЛЕД. И ЗАТРАЖЕНА

				Д24В.108.000СБ		
ИЗМ.	Лист	№объект	№впн.	Дата	Авт.	Масштаб
Разраб.	Козина			19.997		1:10
Проб.	Козина					
Т.КОНТР.						
Нач.об.	Большаков					
Н.КОНТР.	Мюнтер					
Утв.						
				Блок насосов сетевой воды БНСВ-7		
				Лист 1 из 2 в 3		
				ГПИ Нижегородский САНТЕХПРОЕКТ		

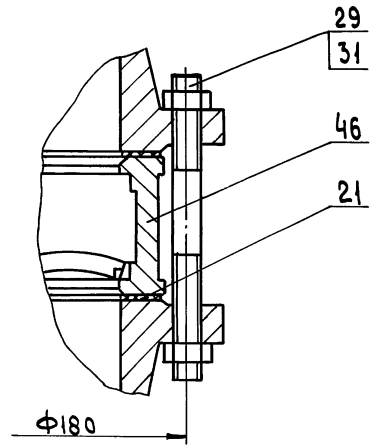
Серия 5.903-17 Выпуск 1-6

Δ24В.108.000 СБ

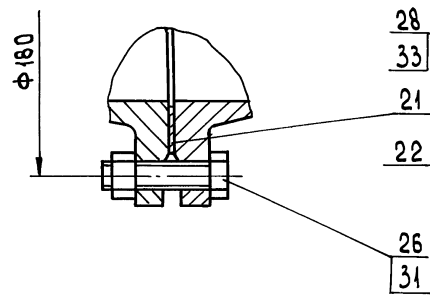


СЕРИЯ 5.903-17 ВЫПУСК 1-6

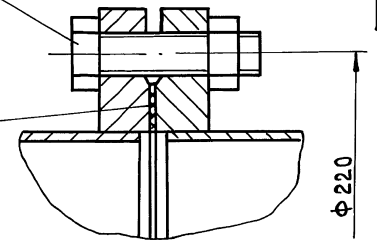
Δ(1:2)(1)



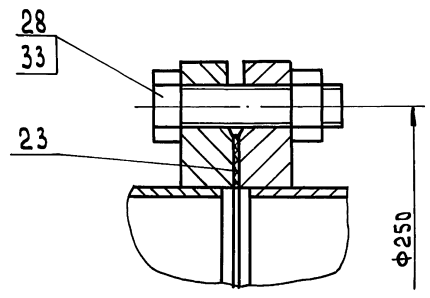
Ε(1:2)(1)



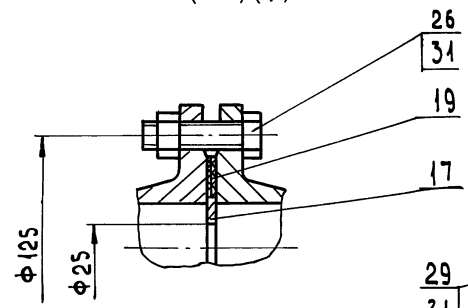
Ж(1:2)(1)



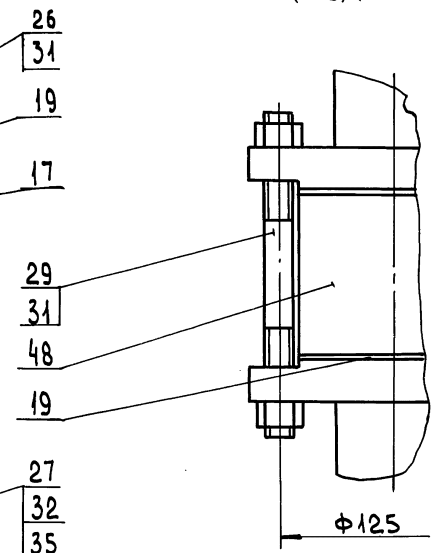
З(1:2)(1)



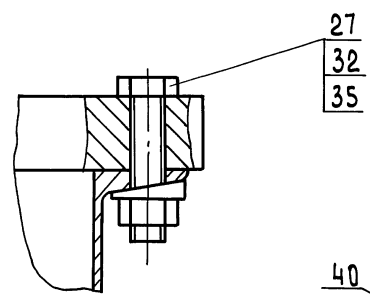
Κ(1:2)(1)



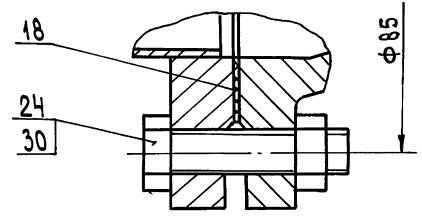
Μ(1:2)(2)



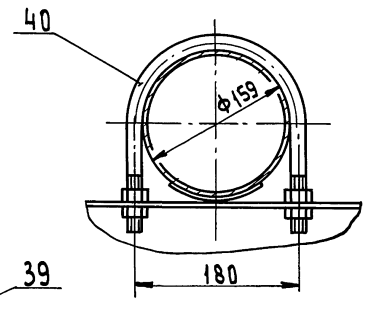
Η - Η(1:2)(1)



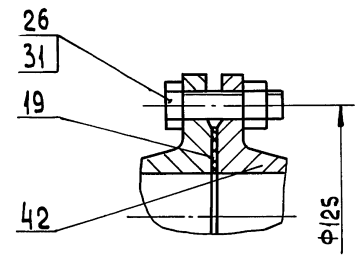
Θ(1:1)(1)



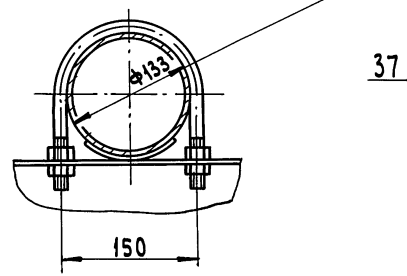
Ρ(1:4)(1)



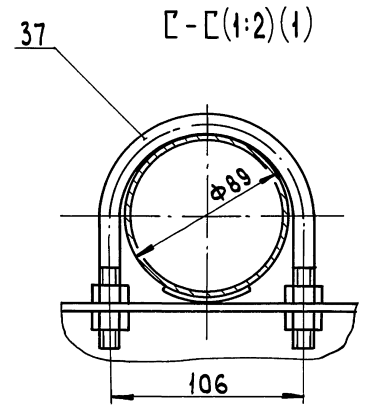
Λ(1:2)(1)



Π(1:4)(1)



Σ - Σ(1:2)(1)



Указ. № подл. Подр. в деталях. Взам. указ. № подл. № экз. Подр. и деталях.

Серия 5.903-17 выпуск 1-6

Шк.№ табл. № п.п. и дата взыск. инв. № шк. № табл. № п.п. и дата

№ строки	Наименование	Код ОКП	Обозначение документа на поставку	Поставщик	Куда входит (обозначение)	Количество				Примечание
						на извещ.	в комп. лекте	на регул.	всего	
1	Агрегат электро-									
2	насосный			Катанский насос-						
3	К80-50-200		ТУ 26-06-1425-88	ный завод		2			2	
4										
5	Заввишка			Предприятие 52102						
6	30466р		ТУ 26-07-1399-86	г. Москва						
7	Дч 50; Рч 10	37 2115 1005				1			1	
8	Дч 100; Рч 10	37 2115 1007				7			7	
9										
10	Клапан 15кч 18п2			Семеновский арма-						
11	Дч 15; Рч 16	37 3211 1032	ТУ 26-07-1429-87	турный завод		2			2	
12										
13	Клапан 15кч 19п2			Семеновский арма-						
14	Дч 25; Рч 16	37 3211 1077	ТУ 26-07-1442-87	турный завод		5			5	
15										
16	Клапан 19ч 216р			Ачинский арма-						
17	Дч 100; Рч 16	37 2242 1027	ТУ 26-07-1490-89	турный завод						
18				им. Драманикидзе		2			2	
19										
20	Счетчик СТБГ-1-100									
21	Дч 100; Рч 10		ТУ 25-02(30-78-1200.82)			1			1	
22										
23	Клапан регулирующ.			Улан-Удэнский завод						
24	УРРА-М-25-0.6		ТУ 25-02.160141-81	"Теплоприбор"		1			1	
25				им. 50-летия СССР						

				Д24В.108.000 ВП					
Изм.	Лист	№ докум.	Подп.	Дата	Блок насосов сетевой			Лист	Листов
Резерв.	Козина	Иван	Иван	2001	Воды БНСВ-7			И	1
Пров.	Козина	Иван	Иван		Ведомость покупных			И	5
Исп. отв.	Вольский	Иван	Иван		изделий			И	
И. контро.	Мюнтер	Иван	Иван		ГПИ Нижегородский			И	
Учтб.					САНТЕХПРОЕКТ				

Формат А3

Шк.№ табл. № п.п. и дата взыск. инв. № шк. № табл. № п.п. и дата

№ строки	Наименование	Код ОКП	Обозначение документа на поставку	Поставщик	Куда входит (обозначение)	Количество				Примечание
						на извещ.	в комп. лекте	на регул.	всего	
1	Фланец		ГОСТ 12820-80							
2	1-25-10 см 25	37 9941 4116 02			Д24В.108.040	2			2	
3					Д24В.108.060	1			1	
4					Д24В.108.070	1			1	
5					Д24В.108.080	1			1	
6					Д24В.108.110	1			1	
7					Д24В.108.120	2			2	
8									8	
9	1-125(А)-25 см 25	37 9941 4165 04			Д24В.108.090	1			1	
10	1-150(Б)-25 см 25	37 9941 4166 03			Д24В.108.030	1			1	
11										
12	Фланец		ГОСТ 12821-80							
13	1-50-10 см 25	37 9941 4345 02			Д24В.108.010	1			2	
14					Д24В.108.050	1			1	
15					Д24В.108.080	1			1	
16									4	
17	1-80-10 см.25	37 9941 4347 00			Д24В.108.100	1			2	
18	1-100(А)-10 см 25	37 9941 4348 10			Д24В.108.010	1			2	
19					Д24В.108.020	2			2	
20					-01	2			4	
21					-02	2			2	
22					Д24В.108.030	2			2	
23					Д24В.108.050	2			2	
24					Д24В.108.080	4			4	
25					Д24В.108.100	1			2	
26									20	
27										
28										
29										

				Д24В.108.000 ВП				Лист
Изм.	Лист	№ докум.	Подп.	Дата	Копировал: Чичаев			2

25303-01 8 Формат А3

Выпуск 1-6

Серия 5.303-17

Шифр, № инв., Подп., и дата
Взнос, инв. №, Подп., и дата
Подп., и дата

№ строки	Наименование	Код ОКП	Обозначение документа на поставку	Поставщик	Куда входит (обозначение)	Количество				Примечание
						на изделие	в комплекте	на регул.	всего	
1	Прокладка	37 9900	ГОСТ 15180-86							
2	A-25-10 ПОИ					10			10	
3	A-50-10 ПОИ					7			7	
4	A-80-10 ПОИ					2			2	
5	A-100-10 ПОИ					20			20	
6	A-125-25 ПОИ					1			1	
7	A-150-25 ПОИ					1			1	
8										
9	Отвод		ГОСТ 17375-83							
10	90° 57×3	14 681101 06			Δ24В. 108. 050	1			1	
11					Δ24В. 108. 080	1			1	
12									2	
13	90° 89×3,5	14 681101 14			Δ24В. 108. 100	1			2	
14	45° 89×3,5	14 681107 12			Δ24В. 108. 080	1			1	
15	90° 108×4	16 681101 16			Δ24В. 108. 030	1			1	
16					Δ24В. 108. 080	2			2	
17									3	
18	90° 133×4	14 681101 24			Δ24В. 108. 090	1			1	
19	90° 159×4,5	14 681101 32			Δ24В. 108. 030	1			1	
20										
21	Тройник		ГОСТ 17376-83							
22	108×4	14 682101 16			Δ24В. 108. 030	1			1	
23					Δ24В. 108. 080	5			5	
24									6	
25	108×4-89×4	14 682105 20			Δ24В. 108. 080	1			1	
26	133×4-108×4	14 682105 28			Δ24В. 108. 050	2			2	
27										
28										
29										

ИМ	Акт	№ докум	Подп.	Дата
----	-----	---------	-------	------

Δ24В. 108. 000 ВП

Лист 3

Формат А3

Шифр, № инв., Подп., и дата
Взнос, инв. №, Подп., и дата
Подп., и дата

№ строки	Наименование	Код ОКП	Обозначение документа на поставку	Поставщик	Куда входит (обозначение)	Количество				Примечание
						на изделие	в комплекте	на регул.	всего	
1	Переход		ГОСТ 17378-83							
2	K 108×4-57×3	14 684201 60			Δ24В. 108. 010	1			2	
3					Δ24В. 108. 080	1			1	
4									3	
5	K 108×4-89×3,5	14 684201 52			Δ24В. 108. 100	1			2	
6	K 159×4,5-108×4	14 684201 86			Δ24В. 108. 030	1			1	
7										
8	Заглушка									
9	108×4	14 685101 24	ГОСТ 17379-83		Δ24В. 108. 080	1			1	
10										
11	Опора	52 6395	ГОСТ 14911-82							
12	ОПБ 2-32					2			2	
13	ОПБ 2-89					1			1	
14	ОПБ 2-108					3			3	
15	ОПБ 2-133					2			2	
16	ОПБ 2-159					1			1	
17										
18	Бобышка									
19	БС1-М33×2-140		ОСТ 36.7-74		Δ24В. 108. 080	1			1	
20										
21	Штуцер									
22	Ш2-М20-50		ОСТ 36.7-74		Δ24В. 108. 010	1			2	
23					Δ24В. 108. 030	1			1	
24					Δ24В. 108. 080	2			1	
25					Δ24В. 108. 090	1			1	
26					Δ24В. 108. 100	1			2	
27									8	
28										
29										

ИМ	Акт	№ докум	Подп.	Дата
----	-----	---------	-------	------

Δ24В. 108. 000 ВП

Лист 4

25303-01 9 Формат А3

Серия 5.903-17 выпуск 1-6

Шт. № табл. Подп. и дата

№ строка	Наименование	Код ОКП	Обозначение документа на поставку	Поставщик	Куда входит (обозначение)	Количество				Примечание
						на изделие	в комплекте	на регулях	всего	
1	Крепёжные изделия									
2										
3										
4	Болт		ГОСТ 7798-70							
5	M12-6g x 50.56					40			40	
6	M16-6g x 50.56					8			8	
7	M16-6g x 60.56					152			152	
8	M20-6g x 80.56					8			8	
9	M24-6g x 90.56					16			16	
10										
11	Шпилька		ГОСТ 22038-78							
12	M16-6g x 180.56					12			12	
13										
14	Гайка		ГОСТ 5915-70							
15	M12-6H.5					40			40	
16	M16-6H.5					176			176	
17	M20-6H.5					8			8	
18	M24-6H.5					16			16	
19										
20	Шайба 16 65Г		ГОСТ 6402-70			8			8	
21										
22	Шайба 20.02		ГОСТ 10906-78			8			8	
23										
24										
25										
26										
27										
28										
29										

Изм. Лист № докум. Подп. Дата Д24В.108.000ВП Лист 5

Формат А3

12.5 (✓) (✓)

Д24В.108.001

1. * Размеры для справок
2. Н14.

Д24В.108.001

Изм.	Лист	№ докум.	Подп.	Дата
Разр.	Козина	Зет-9997		
Проб.	Козина	Зет-9997		
Т. контр.				

Шайба
росселирующая

Авт.	Масштаб	Исх. табл.
И	0,1	1:1

Лист № 1
ГОСТ 19903-74
ИКС 360 04-IV ГОСТ 16523-89

ГПИ Нижегородский
САНТЕХПРОЕКТ

Формат А4

Формат	Лист	№ докум.	Подп.	Дата
А3		Д24В.108.010 СБ		
		Оборочный чертёж		
		Детали		
Б4	1	Д24В.108.002		
		Подтубок		
		Труба 108x35 ГОСТ 10704-76		
		В 20 ГОСТ 10705-80		
		L=220 h16 ²⁵ ✓	1	2,0 кг
		Стандартные изделия		
		Фланец ГОСТ 12821-80		
	2	1-50-10 см 25	1	
	3	1-100(A)-10 см 25	1	
	4	Переход К108x4-57x3		
		ГОСТ 17378-83	1	
	5	Штуцер Ш2-М20-50		
		ОСТ 36.7-74	1	

Д24В.108.010

Изм.	Лист	№ докум.	Подп.	Дата
Разр.	Козина	Зет-9997		
Проб.	Козина	Зет-9997		
Т. контр.				

Трубопровод

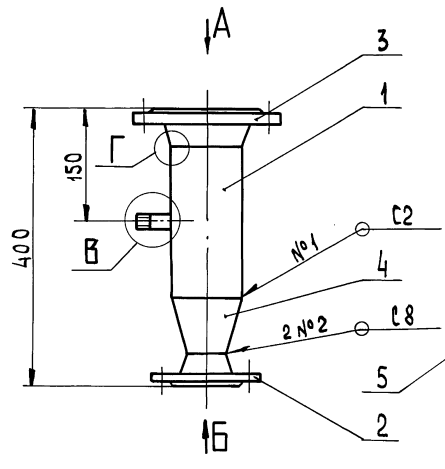
Авт.	Листов
И	1

ГПИ Нижегородский
САНТЕХПРОЕКТ

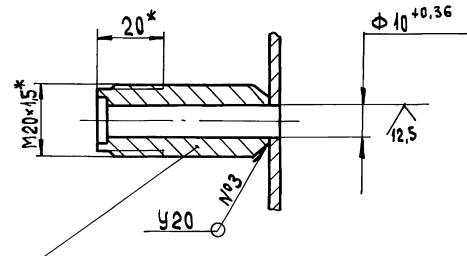
Формат А4

Шт. № табл. Подп. и дата

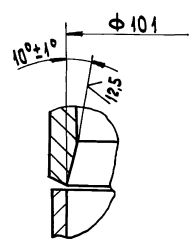
Д24В.108.010СБ



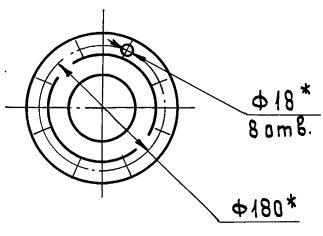
В(1:1)



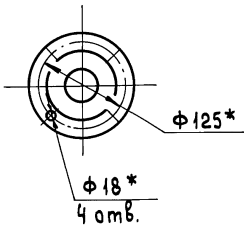
Г(1:1)



А



Б



1. * Размеры для справок.
2. Н14, н14.
3. Сварные швы по ГОСТ 16037-80.

Д24В.108.010СБ

Изм	Лист	№ докум	По эл.	Дата	Трубопровод	Лист	Масштаб
Разр.	Козина	Лес	9991			и	10
Проб.	Козина	Лес				Лист	Листов 4
Т. контр.						ГПИ Нижегородский	
Н. контр.	Мягнер					САНТЕХПРОЕКТ	
Утв.						Формат А3	

Формат	Зона	Поз.	Обозначение	Наименование	Кол.	Примечание
				Документация		
А3			Д24В.108.020СБ	Оборочный чертёж		
				Стандартные изделия		
		1		Фланец 1-100(А)-10 см25 ГОСТ 12821-80	2	
			Переменные данные для исполнения			
			Д24В.108.020			
			Детали			
Б4	2	Д24В.108.003	Патрубок	Труба 108*3,5 ГОСТ 10704-76 В20 ГОСТ 10705-80 L=140 h16 25/	1	1,3 кг

Д24В.108.020

Изм	Лист	№ докум	По эл.	Дата	Трубопровод	Лист	Листов
Разр.	Козина	Лес	9991			и	1
Проб.	Козина	Лес				ГПИ Нижегородский	
Т. контр.						САНТЕХПРОЕКТ	
Н. контр.	Мягнер					Формат А4	
Утв.							

Формат	Зона	Поз.	Обозначение	Наименование	Кол.	Примечание
				Д24В.108.020-01		
				Детали		
Б4	2	Д24В.108.004	Патрубок	Труба 108*3,5 ГОСТ 10704-76 В20 ГОСТ 10705-80 L=295 h16 25/	1	2,7 кг
				Д24В.108.020-02		
				Детали		
Б4	2	Д24В.108.005	Патрубок	Труба 108*3,5 ГОСТ 10704-76 В20 ГОСТ 10705-80 L=448 h16 25/	1	4,0 кг

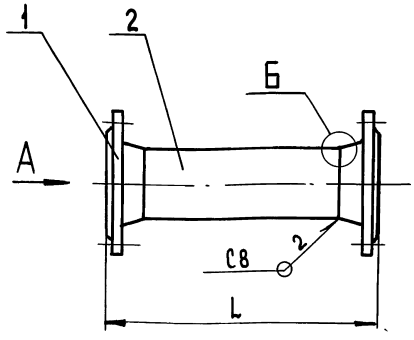
Д24В.108.020

Изм	Лист	№ докум	По эл.	Дата	Трубопровод	Лист	Листов
Разр.	Козина	Лес	9991			и	1
Проб.	Козина	Лес				ГПИ Нижегородский	
Т. контр.						САНТЕХПРОЕКТ	
Н. контр.	Мягнер					Формат А4	
Утв.							

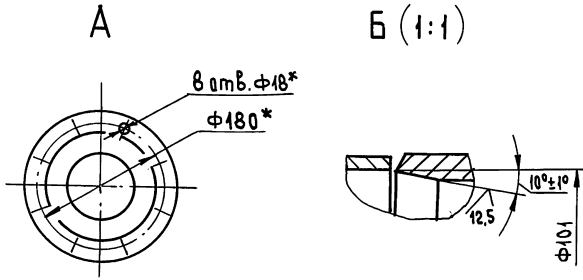
Д24В.108.020 СБ

Серия 5.903.17 выпуск 1-6

Исполн. Подп. и дата Изм. №, Исполн. Подп. и дата



Обозначение	L, мм	Масса, кг
Д24В. 108.020	245	11
-01	400	12
-02	550	13



- * Размеры для справок
- Н14, н14.
- Сварные швы по ГОСТ 16037-80

Д24В.108.020 СБ				Лист	Масса	Масштаб	
Изм.	Лист	№ докум.	Подп.	Дата	Трубопровод	—	
Разрб.	Козина	Зел	999/	И			См.
Проб.	Козина	Зел		Табл.			
Т. контр.				Лист			Листов 1
И. контр.	Минтер			ГПИ Нижегородский САНТЕХПРОЕКТ			
Утв.				Формат А3			

Формат	Зона	Поз.	Обозначение	Наименование	Кол.	Примечание
				Документация		
А2			Д24В.108.030 СБ	Сборочный чертеж		
				Детали		
				Патрубок		
				Труба 108×3,5 ГОСТ10704-76		
				В20 ГОСТ10705-80		
Б4	1		Д24В.108.006	L=363 h16 $\frac{25}{\sqrt{}}$	1	3,3 кг
Б4	2		Д24В.108.007	L=248 h16 $\frac{25}{\sqrt{}}$	1	2,2 кг
Б4	3		Д24В.108.008	L=43 h16 $\frac{25}{\sqrt{}}$	1	0,4 кг
Б4	4		Д24В.108.009	Патрубок		
				Труба 159×4,5 ГОСТ10704-76		
				В20 ГОСТ10705-80		
				L=167 h16 $\frac{25}{\sqrt{}}$	1	2,9 кг
				Стандартные изделия		
		5		Фланец 1-150(Б)-25 Ст25		
				ГОСТ12820-80	1	

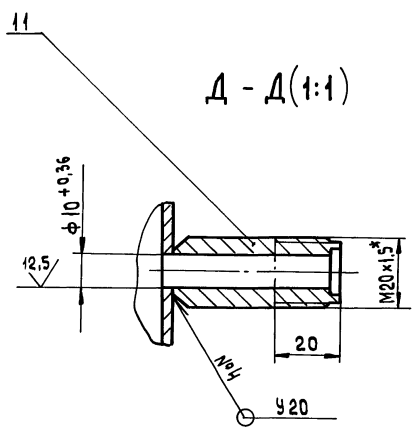
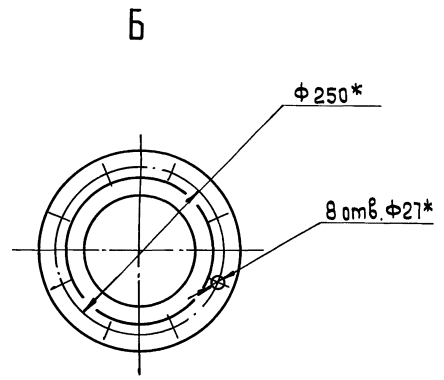
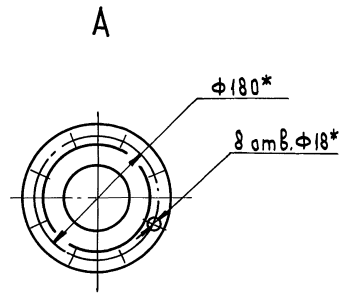
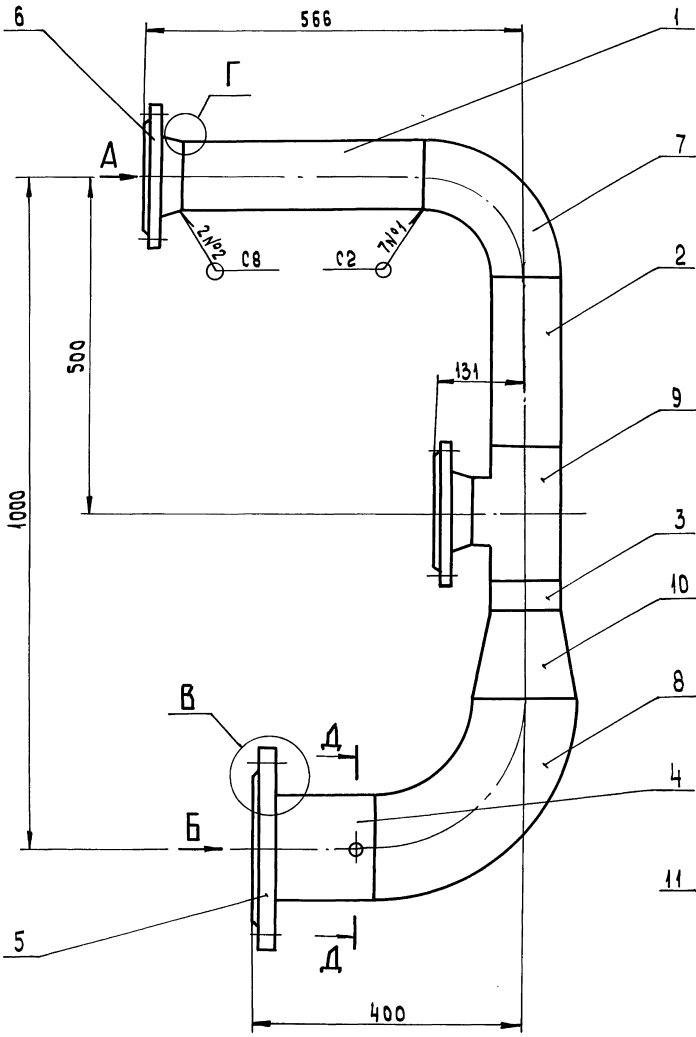
Формат	Зона	Поз.	Обозначение	Наименование	Кол.	Примечание
		6		Фланец 1-100(А)-10 Ст25		
				ГОСТ 12821-80	2	
				Отвод ГОСТ 17375-83		
		7		90° 108×4	1	
		8		90° 159×4,5	1	
		9		Тройник 108×4		
				ГОСТ 17376-83	1	
		10		Переход К159×4,5-108×4		
				ГОСТ 17378-83	1	
		11		Штуцер Ш2-М20-50		
				ОСТ 36.7-74	1	

Д24В.108.030				Лист	Листов	Листов	
Изм.	Лист	№ докум.	Подп.	Дата	Трубопровод	ГПИ Нижегородский САНТЕХПРОЕКТ	
Разрб.	Козина	Зел	999/	И			См.
Проб.	Козина	Зел		Табл.			
Т. контр.				Лист			Листов 2
И. контр.	Минтер			Формат А4			
Утв.				Формат А4			

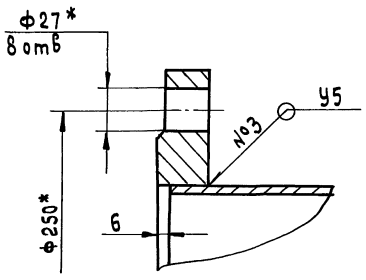
Д24В.108.030				Лист	Листов	Листов	
Изм.	Лист	№ докум.	Подп.	Дата	Трубопровод	ГПИ Нижегородский САНТЕХПРОЕКТ	
Разрб.	Козина	Зел	999/	И			См.
Проб.	Козина	Зел		Табл.			
Т. контр.				Лист			Листов 2
И. контр.	Минтер			Формат А4			
Утв.				Формат А4			

Исполн. Подп. и дата Изм. №, Исполн. Подп. и дата

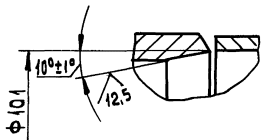
Исполн. Подп. и дата Изм. №, Исполн. Подп. и дата



В (1:2)



Г (1:1)



- * Размеры для справок
- н14, н14
- Сварные швы по ГОСТ 16037-80

Шифр по лев. краю и в начале документа. Шифр по прав. краю. Шифр по центру. Шифр по дну.

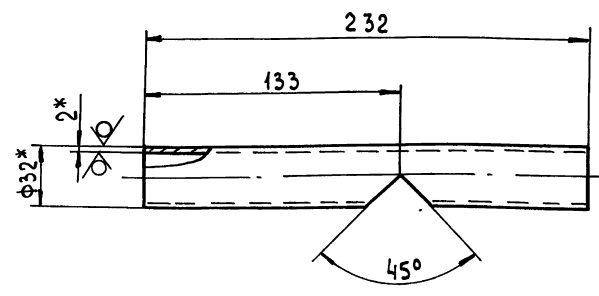
				Д24В.108.030 СБ				
Изм	Лист	Исполн.	Подп.	Дата	Трубопровод	Лист	Масса	Масштаб
		Козына	Бел	2007	И	42	1:5	
Разраб. Козына					Лист			Листов 1
Проб. Козына					ГПИ Нижегородский			
Т.Контр.					САНТХПРОЕКТ			
Нач. отв.								
Н.Контр. Мюнтер								
Утв.								
Копировал: Усеева					25303-01 13 Формат А2			

Серия 5.903-17 выпуск 1-6

Формат	Зона	Поз.	Обозначение	Наименование	Кол.	Примечание
				Документация		
A3			D24B. 108. 040 СБ	Сборочный чертеж		
				Детали		
A4	1		D24B. 108. 011	Патрубок	1	
A4	2		D24B. 108. 012	Патрубок	1	
				Стандартные изделия		
		3		Фланец 1-25-10 Ст25 ГОСТ 12820-80	2	

D24B. 108. 011

25 (✓)



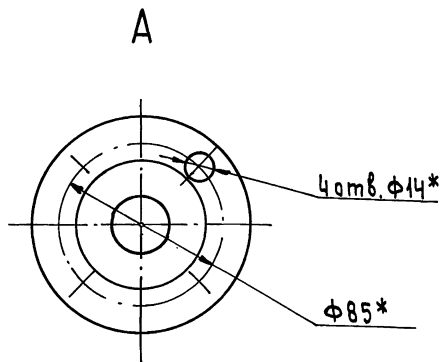
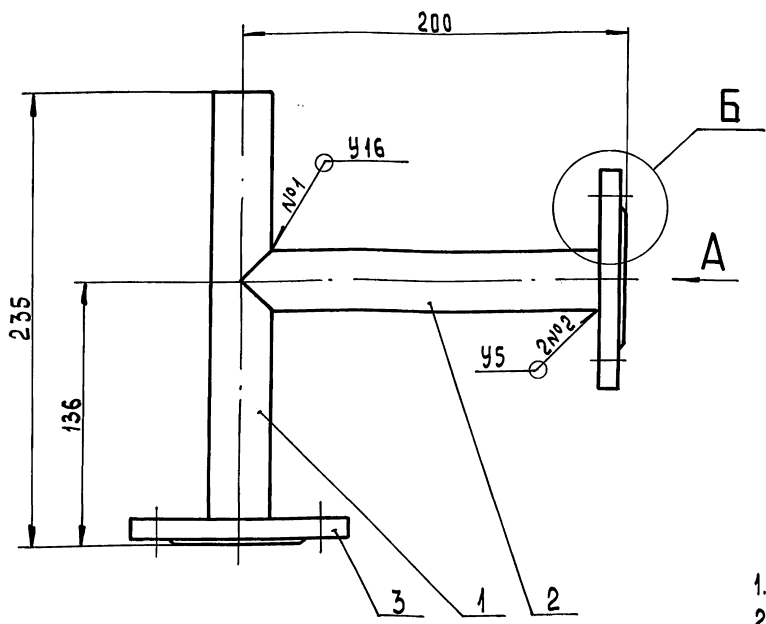
- * Размеры для справок
- $h 14, \pm \frac{1714}{2}$

D24B. 108. 011			
Изм/Лист	№ докум.	Подп.	Дата
Разраб.	Козина	Лес	9991
Проб.	Козина	Лес	
Т. контр.			
И. контр.	Мюнтер	Лес	
Утв.			
Патрубок		Лист	Масса
		и	0,3
		Лист	Масштаб
			1:2
Труба		Лист	Листов
32x2 ГОСТ 10704-76		1	
B 20 ГОСТ 10705-80		ГПИ Нижегородский САНТЕХПРОЕКТ	
Формат А4			

Циф. № листа Подп. и дата Изм. № докум. Циф. № докум. Подп. и дата

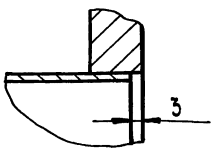
D24B. 108. 040			
Изм/Лист	№ докум.	Подп.	Дата
Разраб.	Козина	Лес	9991
Проб.	Козина	Лес	
Т. контр.			
И. контр.	Мюнтер	Лес	
Утв.			
Трубопровод		Лист	Листов
		и	1
		ГПИ Нижегородский САНТЕХПРОЕКТ	
Формат А4			

D24B. 108. 040 СБ



- * Размеры для справок
- $h 14, \pm \frac{1714}{2}$
- Сварные швы по ГОСТ 16037-80

Б(1:1)

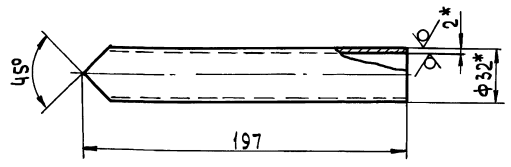


D24B. 108. 040 СБ			
Изм/Лист	№ докум.	Подп.	Дата
Разраб.	Козина	Лес	9991
Проб.	Козина	Лес	
Т. контр.			
И. контр.	Мюнтер	Лес	
Утв.			
Трубопровод		Лист	Масса
		и	2,4
		Лист	Листов
		1	
		ГПИ Нижегородский САНТЕХПРОЕКТ	
Формат А3			

Циф. № листа Подп. и дата Изм. № докум. Циф. № докум. Подп. и дата

Л248.108.012

25 (✓)



1. * Размеры для справок
2. h 14.

Серия 5.903-17 выпуск 1-6

Формат, зона, поз., обозначение, наименование, кол., примечание

				Д24В.108.012		
Изм/лист	№ докум	Подп.	Дата	Лист	Масса	Листов
Разр.б.	Козина	Вас	99/97	И	0,3	1:2
Проб.	Козина			Лист Листов 1		
И.контр.	Мянтер			Труба 32x2 ГОСТ10704-76 В20 ГОСТ10705-80		
Утв.				ГПИ Нижегородский САНТЕХПРОЕКТ Формат А4		

Формат	Зона	Поз.	Обозначение	Наименование	Кол.	Примечание
				Документация		
A2			Д24В.108.050 СБ	Оборочный чертёж		
				Детали		
				Патрубок		
				Труба 133x4 ГОСТ10704-76 В20 ГОСТ10705-80		
Б4	1		Д24В.108.013	L=200 h16 ²⁵ ✓	1	2,5 кг
Б4	2		Д24В.108.014	L=378 h16 ²⁵ ✓	1	4,8 кг
Б4	3		Д24В.108.015	Патрубок		
				Труба 108x3,5 ГОСТ10704-76 В20 ГОСТ10705-80		
				L=482 h16 ²⁵ ✓	2	4,3 кг
				Патрубок		
				Труба 57x3 ГОСТ10704-76 В20 ГОСТ10705-80		
Б4	4		Д24В.108.016	L=212 h16 ²⁵ ✓	1	0,8 кг
Б4	5		Д24В.108.017	L=223 h16 ²⁵ ✓	1	0,9 кг

Формат, зона, поз., обозначение, наименование, кол., примечание

				Д24В.108.050		
Изм/лист	№ докум	Подп.	Дата	Лист	Листов	Листов
Разр.б.	Козина	Вас	99/97	И	1	2
Проб.	Козина			Лист Листов 1		
И.контр.	Мянтер			Трубопровод		
Утв.				ГПИ Нижегородский САНТЕХПРОЕКТ Формат А4		

Формат	Зона	Поз.	Обозначение	Наименование	Кол.	Примечание
				Стандартные изделия		
				Фланец ГОСТ12821-80		
		6	1-50-10 Ст25		1	
		7	1-100(A)-10 Ст25		2	
		8	Отвод 90° 57x3			
			ГОСТ17375-83		1	
		9	Тройник 133x4-108x4			
			ГОСТ17376-83		2	
		10	Переход к133x4-57x3			
			ГОСТ17378-83		1	

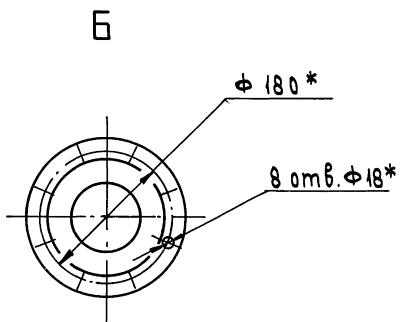
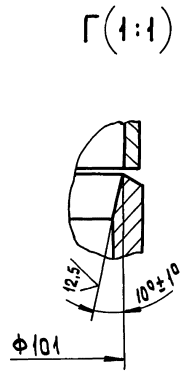
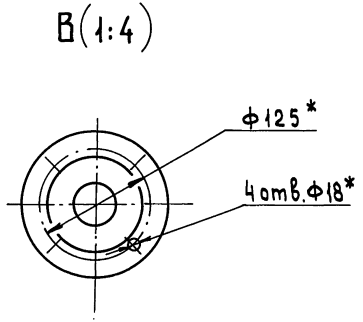
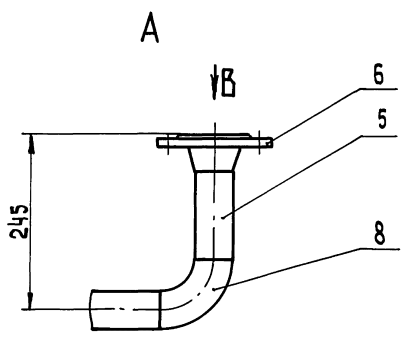
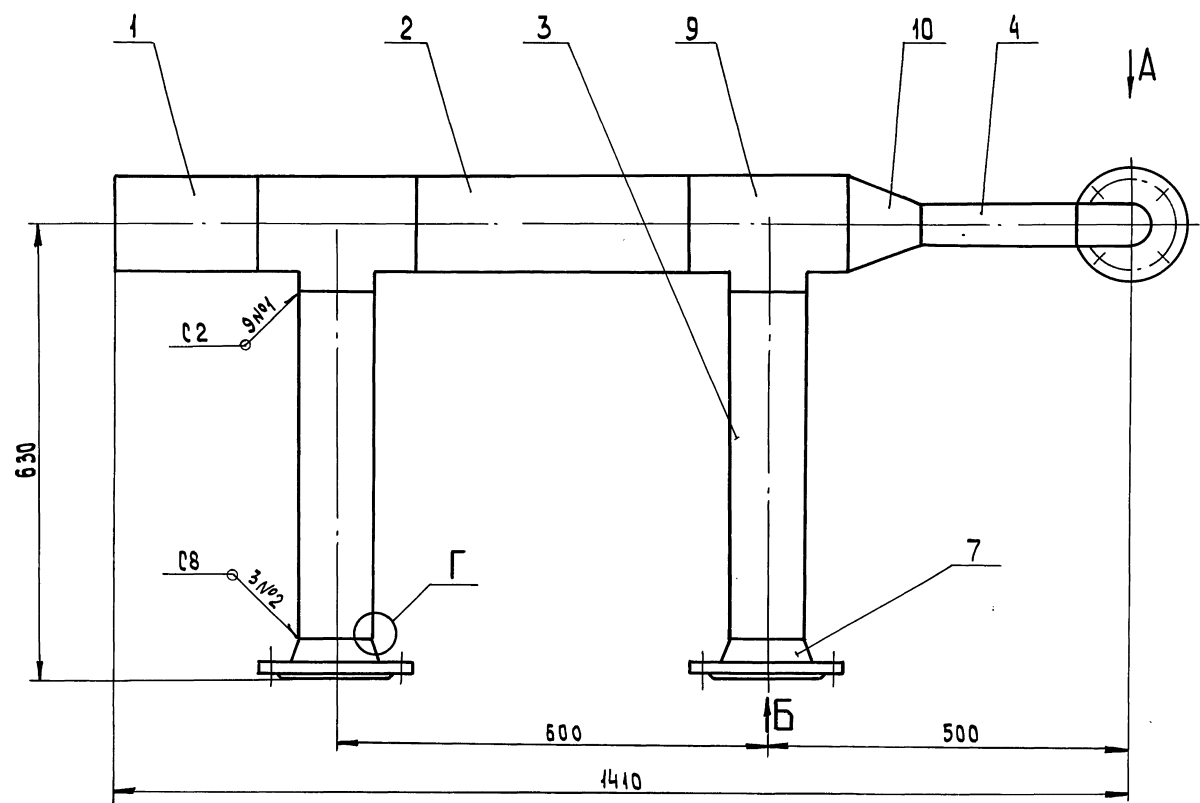
Формат, зона, поз., обозначение, наименование, кол., примечание

				Д24В.108.050		
Изм/лист	№ докум	Подп.	Дата	Лист	Листов	Листов
Разр.б.	Козина	Вас	99/97	И	1	2
Проб.	Козина			Лист Листов 1		
И.контр.	Мянтер			Трубопровод		
Утв.				ГПИ Нижегородский САНТЕХПРОЕКТ Формат А4		

Формат	Зона	Поз.	Обозначение	Наименование	Кол.	Примечание
				Документация		
A3			Д24В.108.060 СБ	Оборочный чертёж		
				Детали		
Б4	1		Д24В.108.018	Патрубок		
				Труба 32x2 ГОСТ10704-76 В20 ГОСТ10705-80		
				L=294 h16 ²⁵ ✓	1	0,4 кг
A4	2		Д24В.108.019	Фланец	1	
				Стандартные изделия		
		3		Фланец 1-25-10 Ст25 ГОСТ12820-80	1	

Формат, зона, поз., обозначение, наименование, кол., примечание

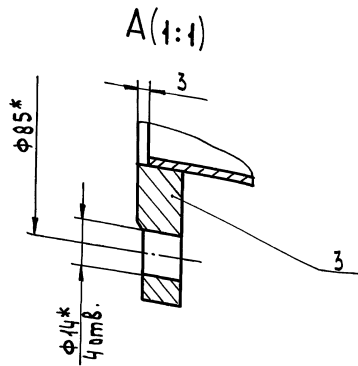
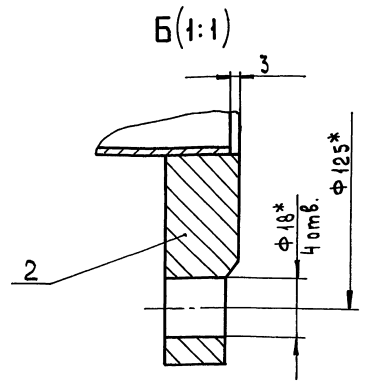
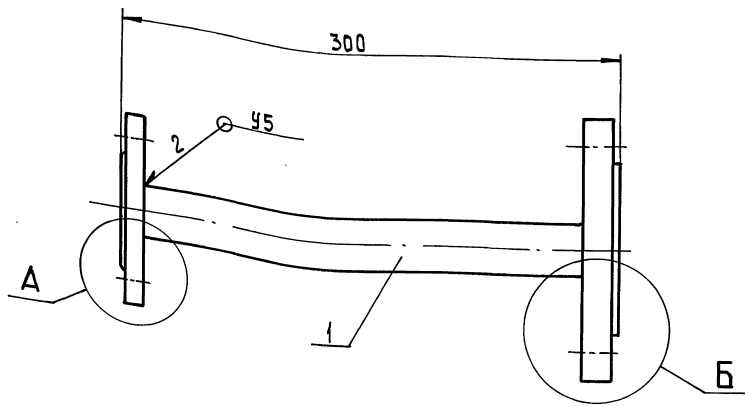
				Д24В.108.060		
Изм/лист	№ докум	Подп.	Дата	Лист	Листов	Листов
Разр.б.	Козина	Вас	99/97	И	1	2
Проб.	Козина			Лист Листов 1		
И.контр.	Мянтер			Трубопровод		
Утв.				ГПИ Нижегородский САНТЕХПРОЕКТ Формат А4		



1. * Размеры для справок
2. Н14, ± 1Т14
3. Сварные швы по ГОСТ 16037-80

УИЕ, № пров. Подп. и дата
Взят, инв. № (инв. № суб.). Подп. и дата

				Д24В.108.050 СБ		
Изм/Лист	№ докум.	Подп.	Дата	Трубопровод	Лист	Масштаб
Разраб.	Козина	Вас	9.29.91		И	39 1:5
Проб.	Козина	Вас			Лист	Листов 1
Т.Контр.					ГПИ Нижегородский САИТЕХПРОЕКТ	
Н.Контр.	Мюнтер	Вас				
Утв.				Копировал: Усеева		

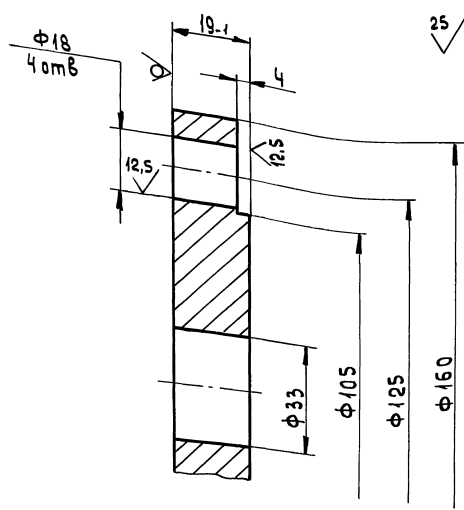


- 1.* Размеры для справок
 2. $n_{14}, \pm \frac{1}{2} T_{14}$
 3. Сварные швы по ГОСТ 16037-80.

Шк.№подл. Подп. и дата Изм. шк.№ Шк.№вкл. Подп. и дата

				Д24В.108.060 СБ		
Изм. Лист	№ докум.	Подп.	Дата	Трубопровод	Лист	Масштаб
Разр.б.	Козина	Лаз	9991		И	3,4 1:2
Проб.	Козина	Лаз			Лист	Листов 1
Т.контр.					ГПИ Нижегородский САНТЕХПРОЕКТ	
И.контр.	Минтер	Лаз		Формат А3		

Д24В.108.019



Неуказанные предельные отклонения размеров: $n_{14}, n_{14}, \pm \frac{1}{2} T_{14}$

Д24В.108.019

				Фланец		
Изм. Лист	№ докум.	Подп.	Дата	Лист	Масштаб	
Разр.б.	Козина	Лаз	9991	И	2	1:1
Проб.	Козина	Лаз		Лист	Листов 1	
Т.контр.				Лист 20 ГОСТ 19903-74		
И.контр.	Минтер	Лаз		ГПИ Нижегородский САНТЕХПРОЕКТ		
				Формат А4		

Шк.№подл. Подп. и дата Изм. шк.№ Шк.№вкл. Подп. и дата

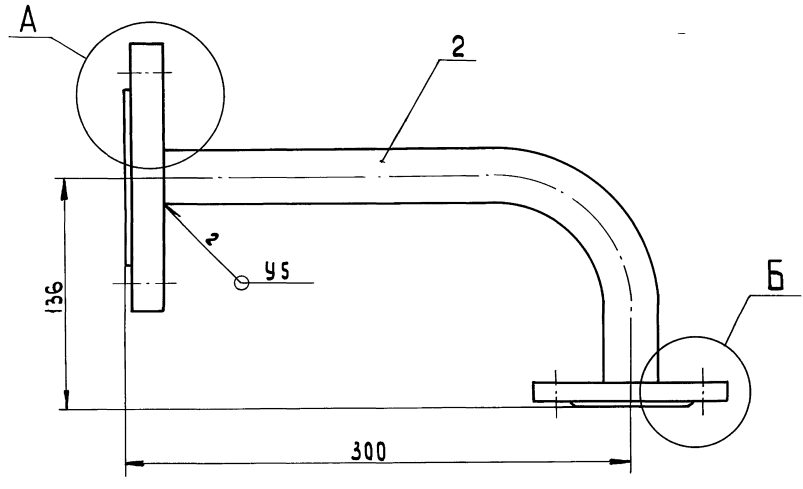
Формат	Зона	Поз.	Обозначение	Наименование	Кол.	Примечание
				Документация		
		А3	Д24В.108.070 СБ	Сборочный чертёж		
				Детали		
		А4	1 Д24В.108.019	Фланец	1	
		А4	2 Д24В.108.021	Патрубок	1	
				Стандартные изделия		
		3		Фланец 1-25-10 Ст25 ГОСТ 12820-80	1	

Шк.№подл. Подп. и дата Изм. шк.№ Шк.№вкл. Подп. и дата

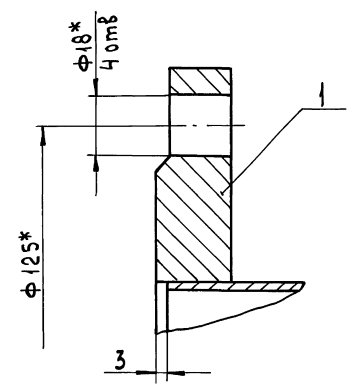
Д24В.108.070

				Трубопровод		
Изм. Лист	№ докум.	Подп.	Дата	Лист	Масштаб	
Разр.б.	Козина	Лаз	9991	И	1	1:1
Проб.	Козина	Лаз		Лист	Листов 1	
Т.контр.				Лист 20 ГОСТ 19903-74		
И.контр.	Минтер	Лаз		ГПИ Нижегородский САНТЕХПРОЕКТ		
				Формат А4		

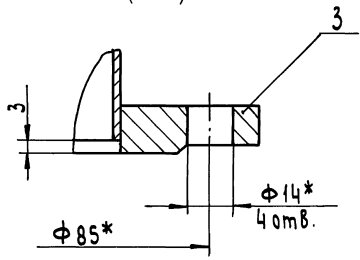
Δ24В.108.070 СБ



A(1:1)



Б(1:1)

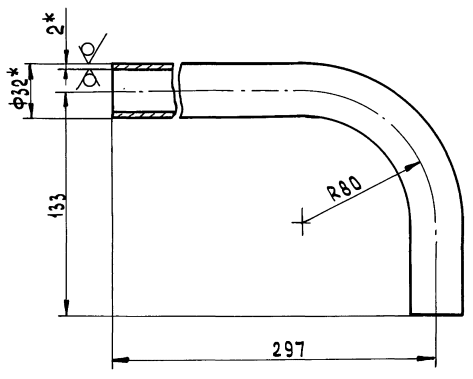


1. * Размеры для справок.
2. $\pm \frac{1T14}{2}$
3. Сварные швы по ГОСТ 16037-80

				Δ24В.108.070 СБ		
Изм/Лист	№ докум.	Подп.	Дата	Трубопровод	Лист	Масштаб
Разраб.	Козина	Лев	9991		и	3,5 1:2
Проб.	Козина	Лев		Лист Листов 1		
Т.контр.				ГПИ Нижегородский САНТЕХПРОЕКТ		
Нач. отд.				Формат А3		
Н.контр.	Мюнтер	Лев				
Умб.						

Δ24В.108.021

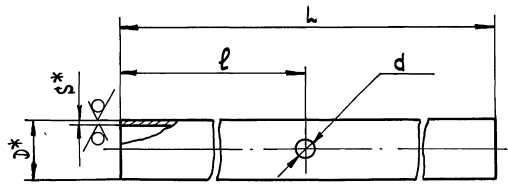
25 ✓ (✓)



1. * Размеры для справок
2. $\pm \frac{1T14}{2}$

Δ24В.108.024

25 ✓ (✓)



Обозначение	Размеры, мм					Масса, кг
	D	L	l	d	S	
Δ24В.108.024	32	194	97	16	2	0,3
-01	89	900	535	28	3	5,7
-02	133	1080	935	16	4	13,7

1. * Размеры для справок
2. H14, h14, $\pm \frac{1T14}{2}$

				Δ24В.108.021		
Изм/Лист	№ докум.	Подп.	Дата	Патрубок	Лист	Масштаб
Разраб.	Козина	Лев	9991		и	0,6 1:2
Проб.	Козина	Лев		Лист Листов 1		
Т.контр.				ГПИ Нижегородский САНТЕХПРОЕКТ		
Н.контр.	Мюнтер	Лев		Формат А4		
Умб.						

				Δ24В.108.024		
Изм/Лист	№ докум.	Подп.	Дата	Патрубок	Лист	Масштаб
Разраб.	Козина	Лев	9991		и	см. табл. —
Проб.	Козина	Лев		Лист Листов 1		
Т.контр.				ГПИ Нижегородский САНТЕХПРОЕКТ		
Н.контр.	Мюнтер	Лев		Формат А4		
Умб.						

Серия 5.303-17 выпуск 1-6

Шифр л/д/к/д, Подп. и дата, Взам. шифр, Шифр, № з/д/д, Подп. и дата

Формат	Зона	Поз.	Обозначение	Наименование	Кол.	Примечание
				Документация		
A2			Д 24В. 108. 080 СБ	Сборочный чертёж		
				Детали		
				Патрубок		
				Труба 57х3 ГОСТ10704-76		
				В 20 ГОСТ10705-80		
Б4	1		Д 24В. 108. 022	L=125 h16 $\frac{25}{\sqrt{}}$	1	0,5 кг
Б4	2		Д 24В. 108. 023	L=262 h16 $\frac{25}{\sqrt{}}$	1	1 кг
А4	3		Д 24В. 108. 024-01	Патрубок	1	
Б4	4		Д 24В. 108. 025	Патрубок		
				Труба 89х3 ГОСТ10704-76		
				В 20 ГОСТ10705-80		
				L=787 h16 $\frac{25}{\sqrt{}}$	1	5 кг
				Патрубок		
				Труба 108х35 ГОСТ10704-76		
				В 20 ГОСТ10705-80		
Б4	5		Д 24В. 108. 026	L=696 h16 $\frac{25}{\sqrt{}}$	1	6,3 кг
Б4	6		Д 24В. 108. 027	L=198 h16 $\frac{25}{\sqrt{}}$	1	1,8 кг
Б4	7		Д 24В. 108. 028	L=158 h16 $\frac{25}{\sqrt{}}$	1	1,4 кг

Д 24В. 108. 080

Трубопровод

Лист 1 из 3
ИП Нижегородский
САНТЕХПРОЕКТ
Формат А4

Шифр л/д/к/д, Подп. и дата, Взам. шифр, Шифр, № з/д/д, Подп. и дата

Формат	Зона	Поз.	Обозначение	Наименование	Кол.	Примечание
		22		Штуцер		
				Ш 2-М 20-50		
				ОСТ 36.7-74	2	

Д 24В. 108. 080

Лист 3
Формат А3

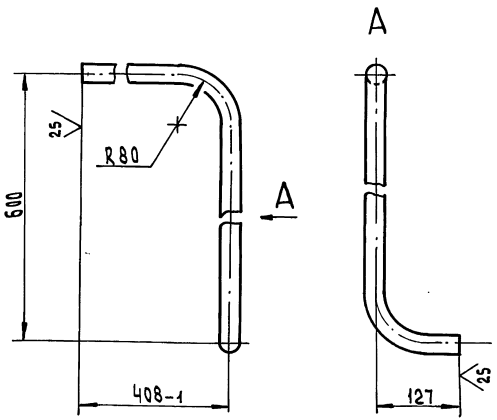
Шифр л/д/к/д, Подп. и дата, Взам. шифр, Шифр, № з/д/д, Подп. и дата

Формат	Зона	Поз.	Обозначение	Наименование	Кол.	Примечание
				Патрубок		
				Труба 108х35 ГОСТ10704-76		
				В 20 ГОСТ10705-80		
Б4	8		Д 24В. 108. 029	L=282 h16 $\frac{25}{\sqrt{}}$	2	2,5 кг
Б4	9		Д 24В. 108. 031	L=318 h16 $\frac{25}{\sqrt{}}$	1	2,9 кг
А4	10		Д 24В. 108. 032	Патрубок	1	
				Стандартные изделия		
				Фланец 1-25-10 см 25		
				ГОСТ 12820-80	1	
				Фланец ГОСТ12821-80		
				1-50-10 см 25	1	
				1-100 (А)-10 см 25	4	
				Отвод ГОСТ17375-83		
				90° 57х3	1	
				45° 89х3,5	1	
				90° 108х4	2	
				Тройник ГОСТ17376-83		
				108 х 4	5	
				108 х 4 - 89 х 4	1	
				Переход К108х4-57х3		
				ГОСТ 17378-83	1	
				Заглушка 108 х 4		
				ГОСТ 17379-83	1	
				Бобышка		
				БС1-М33х2-140		
				ОСТ 36.7-74	1	

Д 24В. 108. 080

Лист 2
Формат А4

Д 24В. 108. 032



Неуказанные предельные отклонения размеров; $\pm \frac{1}{2} T_{14}$

Шифр л/д/к/д, Подп. и дата, Взам. шифр, Шифр, № з/д/д, Подп. и дата

Формат	Зона	Поз.	Обозначение	Наименование	Кол.	Примечание
				Патрубок		
				Труба 32х2 ГОСТ10704-76		
				В 20 ГОСТ10705-80		

Д 24В. 108. 032

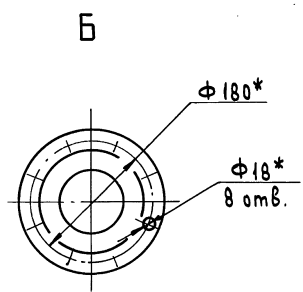
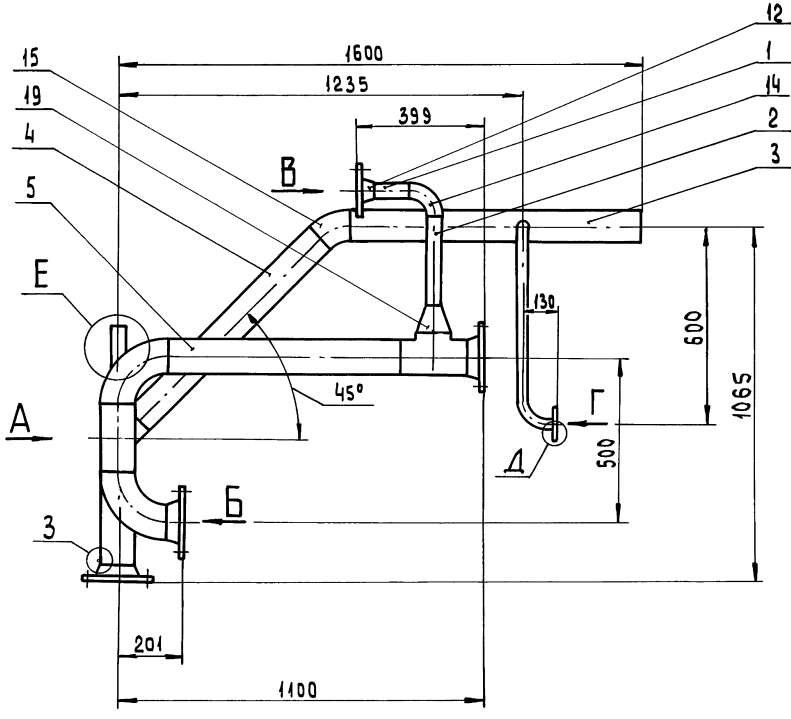
Патрубок

Лист 1 из 1
И 1,7 1:5
Лист Листов 1
ИП Нижегородский
САНТЕХПРОЕКТ
Формат А4

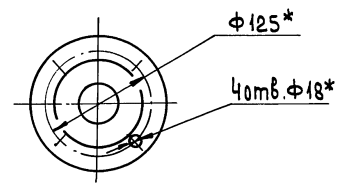
Копировал: Исеева 25303-01 19

Серия 5.903-17 Выпуск 1-6

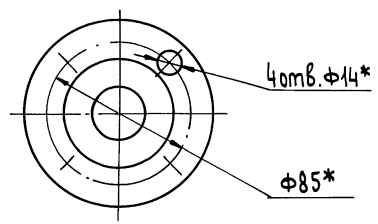
Д24В.108.080СБ



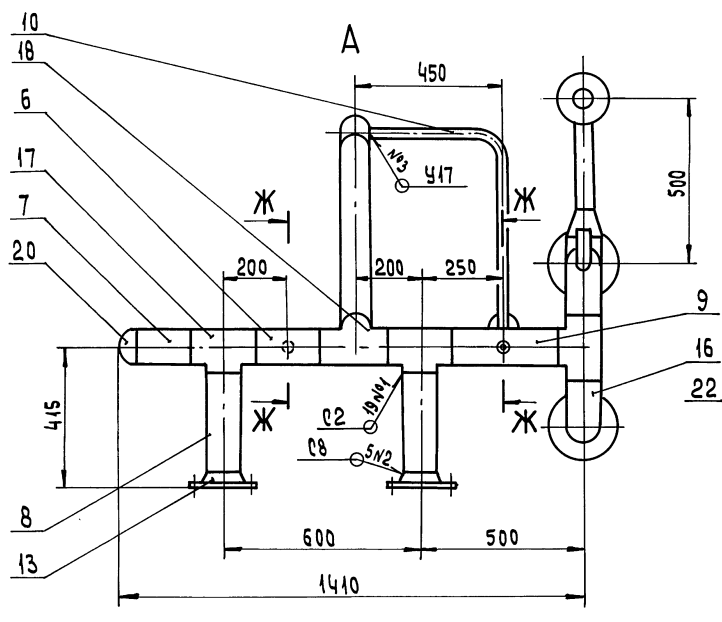
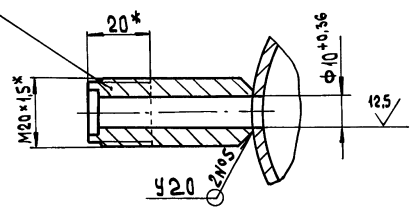
Б(1:4)



Г(1:2)

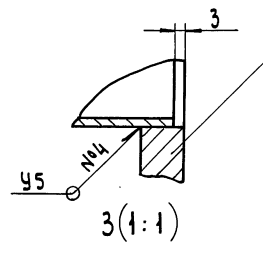
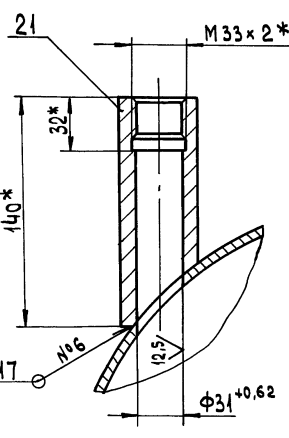


Ж-Ж(1:1)

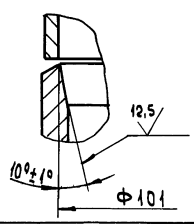


Е(1:2)

Д(1:1)



- 1 * Размеры для справок
2. Н14, $\pm \frac{1}{2} \frac{14}{2}$
3. Сварные швы по ГОСТ 16037-80.



Д24В.108.080СБ						
Изм.	Лист	№ докум	Подп.	Дата	Лист	Масштаб
	Разр.	Козина	Зел	2007	И	77 1:10
	Проб.	Козина	Зел		Лист	Листов 1
	Г.Контр.				ГПИ Нижегородский	
	Исч.отд.				САНТЕХПРОЕКТ	
	Н.Контр.	Минтер				
	Утв.					
Калиров И.И. Усманов						25303-01 20 Φ 081мм А2

Лист 1 из 1. Проверено: [Signature]

Формат	Этаж	Поз.	Обозначение	Наименование	Кол.	Примечание
				Документация		
А3			Д24В.108.090СБ	Сборочный чертеж		
				Детали		
А4	1		Д24В.108.024-02	Патрубок	1	
А4	2		Д24В.108.033	Штуцер	1	
				Стандартные изделия		
	3			Фланец 1-125(А)-25С-25 ГОСТ 12820-80	1	
	4			Отвод 90° 133x4 ГОСТ 17375-83	1	
	5			Штуцер Ш2-М20-50 ГОСТ 36.7-74	1	

Д24В.108.090				
Изм.	Лист	№ докум.	Подп.	Дата
Разраб.	Козина	Вас	9997	
Проб.	Козина	Вас		
Нач. отд.				
Н.контр.	Мюнтер	Вас		
Утв.				

Трубопровод

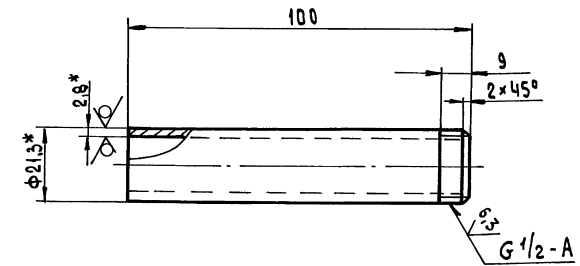
Лит.	Лист	Листов
И	1	1

ГПИ Нижегородский
САНТЕХПРОЕКТ

Формат А4

Д24В.108.033

25 (✓)



- * Размеры для справок.
- $h_{14} \pm \frac{1T_{14}}{2}$

Изм. Лист № докум. Подп. Дата

Д24В.108.033				
Изм.	Лист	№ докум.	Подп.	Дата
Разраб.	Козина	Вас	9997	
Проб.	Козина	Вас		
Т.контр.				
Н.контр.	Мюнтер	Вас		
Утв.				

Штуцер

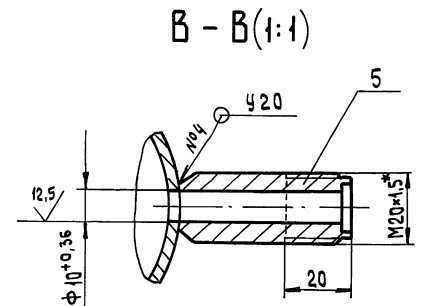
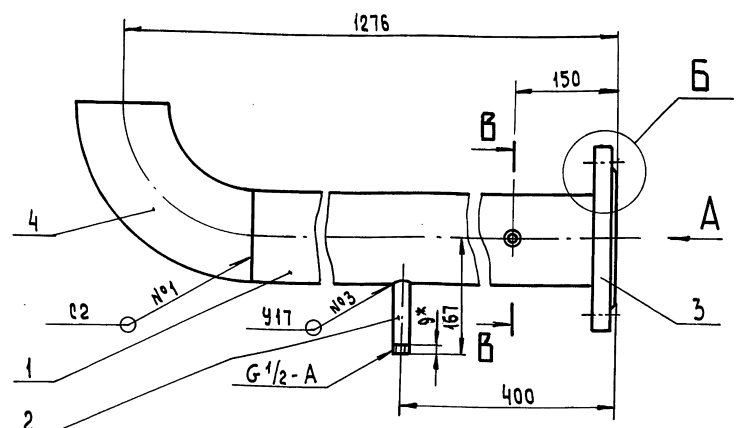
Лит.	Лист	Листов
И	0,13	1:1

Труба 15 x 2,8
ГОСТ 3262-75

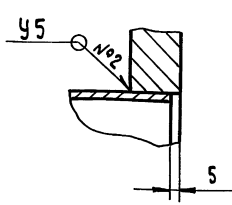
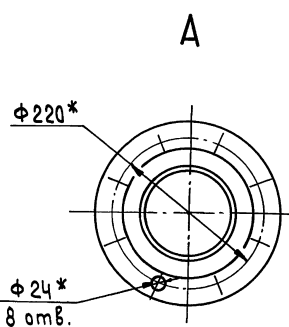
ГПИ Нижегородский
САНТЕХПРОЕКТ

Формат А4

Д24В.108.090СБ



- * Размеры для справок
- $\pm \frac{1T_{14}}{2}$
- Сварные швы по ГОСТ 16037-80.



Д24В.108.090СБ				
Изм.	Лист	№ докум.	Подп.	Дата
Разраб.	Козина	Вас	9997	
Проб.	Козина	Вас		
Т.контр.				
Н.контр.	Мюнтер	Вас		
Утв.				

Трубопровод

Лит.	Лист	Листов
И	26	1:5

ГПИ Нижегородский
САНТЕХПРОЕКТ

Копировал: Цевева

25303-01 21 Формат А3

Серия 5.903-17 выпуск 1-6

ЦНХ, СРП, ПОДП. и ЗЕТЫ
ВЗМ. ЛИН. и ШИВ. ПР. ВЗУХ. ПОДП. и ЗЕТЫ

Формат	Зона	Поз.	Обозначение	Наименование	Кол.	Примечание
				Документация		
А3			Д 24В. 108. 100 СБ	Сборочный чертёж		
				Детали		
Б4	1		Д 24В. 108. 034	Патрубок Труба 108x3,5 ГОСТ10704-76 В 20 ГОСТ10705-80		
				L=295 h16 ∇ 25/	1	2,7 кг
				Стандартные изделия		
				Фланец ГОСТ12821-80		
2				1-80-10 ст 25	1	
3				1-100(А)-10 ст 25	1	
4				Отвод 90° 89x3,5 ГОСТ 17375-83	1	
5				Переход к 108x4-89x3,5 ГОСТ 17378-83	1	
6				Штуцер Ш2-М20-50 ОСТ 36.7-74	1	

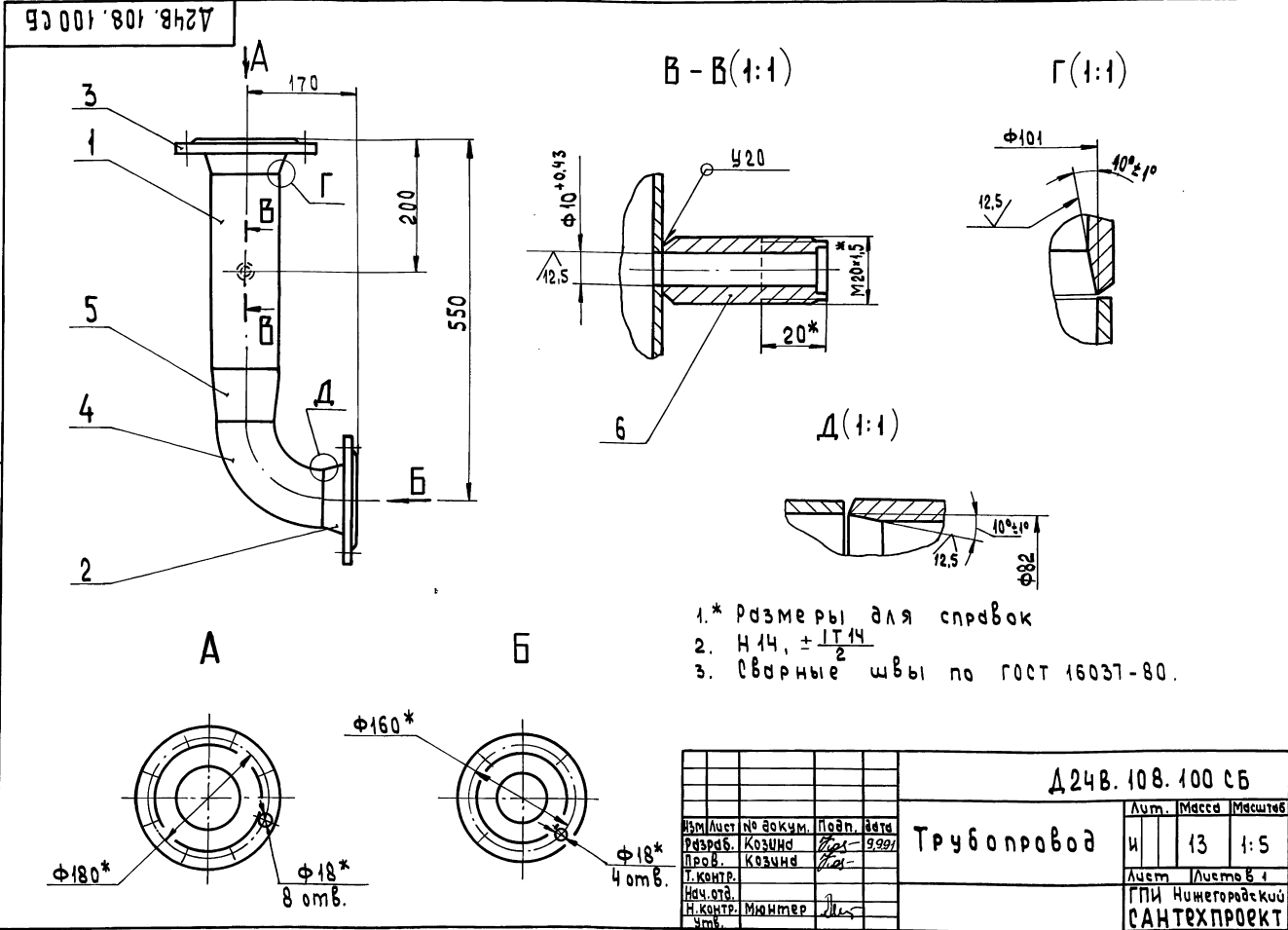
Экз.	Лист	№ док.ум.	Подп.	Дата	Лит.	Лист	Листов
				9.99/			1
Разраб.	Козина				Трубопровод		
Проб.	Козина				ГПИ Нижегородский САНТЕХПРОЕКТ		
Нач. отд.							
Н.контр.	Мягнер						
Утв.							

Формат А4

Формат	Зона	Поз.	Обозначение	Наименование	Кол.	Примечание
				Документация		
А4			Д 24В. 108. 110 СБ	Сборочный чертёж		
				Детали		
Б4	1		Д 24В. 108. 035	Патрубок Труба 32x2 ГОСТ10704-76 В 20 ГОСТ10705-80		
				L=164 h16 ∇ 25/	1	0,2 кг
				Стандартные изделия		
				Фланец 1-25-10 ст 25 ГОСТ 12820-80	1	

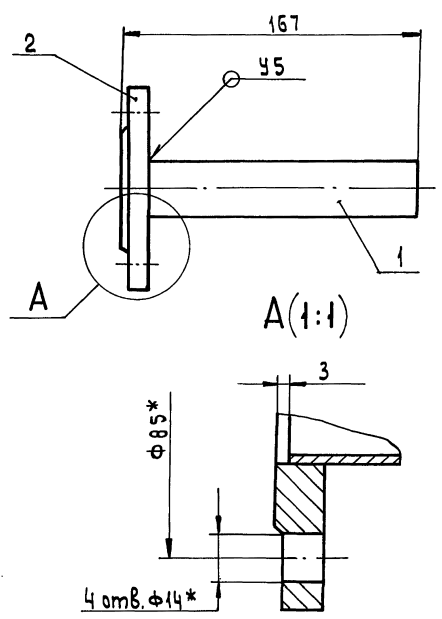
Экз.	Лист	№ док.ум.	Подп.	Дата	Лит.	Лист	Листов
				9.99/			1
Разраб.	Козина				Трубопровод		
Проб.	Козина				ГПИ Нижегородский САНТЕХПРОЕКТ		
Нач. отд.							
Н.контр.	Мягнер						
Утв.							

Формат А4



Серия 5.903-17 выпуск 1-6

Д24В.108.110СБ



- 1. * Размеры для справок
- 2. $h14, \pm \frac{1}{2} \frac{14}{2}$
- 3. Сварные швы по ГОСТ 16037-80

Д24В.108.110СБ

Трубопровод

Лист	Масса	Масштаб
И	1	1:2
Лист Листов 1		
ГПИ Нижегородский САНТЕХПРОЕКТ		
Формат А4		

Шифр № подл.	Подп. и дата	Изм.	Лист	№ док.ум.	Подп.	Дата
		Разраб.	Козина	Лист	9991	
		Проб.	Козина	Лист		
		Т. контр.				
		Нач. отд.				
		Н. контр.	Мягнер	Лист		
		Умб.				

Формат	Знач	Поз.	Обозначение	Наименование	Кол.	Приме.
				Документация		
А3			Д24В.108.120СБ	Оборочный чертёж		
				Детали		
А4	1		Д24В.108.024	Патрубок	1	
А4	2		Д24В.108.036	Штуцер	1	
				Стандартные изделия		
		3		Фланец 1-25-10 ст 25		
				ГОСТ 12820-80	2	

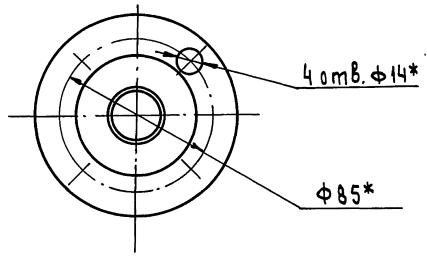
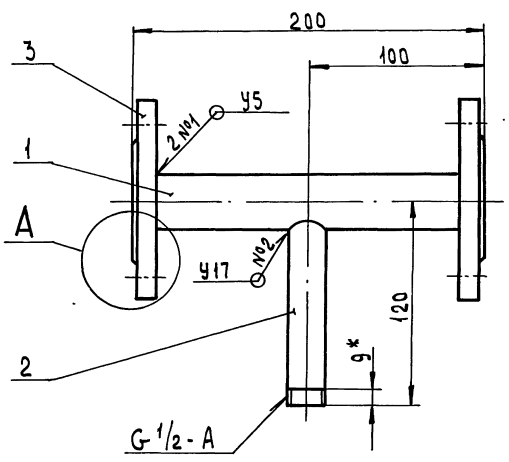
Д24В.108.120

Трубопровод

Лист	Масса	Масштаб
И	1	1:1
Лист Листов 1		
ГПИ Нижегородский САНТЕХПРОЕКТ		
Формат А4		

Шифр № подл.	Подп. и дата	Изм.	Лист	№ док.ум.	Подп.	Дата
		Разраб.	Козина	Лист	9991	
		Проб.	Козина	Лист		
		Т. контр.				
		Нач. отд.				
		Н. контр.	Мягнер	Лист		
		Умб.				

Д24В.108.120СБ



- 1. * Размеры для справок
- 2. $h14, \pm \frac{1}{2} \frac{14}{2}$
- 3. Сварные швы по ГОСТ 16037-80.

Д24В.108.120СБ

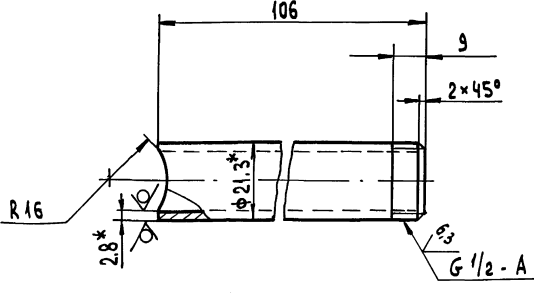
Трубопровод

Лист	Масса	Масштаб
И	2	1:5
Лист Листов 1		
ГПИ Нижегородский САНТЕХПРОЕКТ		
Формат А3		

Шифр № подл.	Подп. и дата	Изм.	Лист	№ док.ум.	Подп.	Дата
		Разраб.	Козина	Лист	9991	
		Проб.	Козина	Лист		
		Т. контр.				
		Нач. отд.				
		Н. контр.	Мягнер	Лист		
		Умб.				

Д24В.108.036

25 ✓ (✓)



1. *размеры для справок
2. h 14, ± IT 14 / 2

Д24В.108.036

Изм. лист	№ докум.	Подп.	Дата	Штуцер		Лист	Масса	Масштаб
Разраб.	Козина	Вех	9991	И	0.13	1	1	1:1
Проб.	Козина	Вех		Труба 15×2,8 ГОСТ 3262-75		Листов 1 ГПИ Нижегородский САНТЕХПРОЕКТ		
Т. контр.	Мюнтер	Вех		Формат А4				

Формат	Зона	№з.	Обозначение	Наименование	Кол.	Приме-чание
				Документация		
A2			Д24В.108.130 сб	Оборочный чертеш		
				Детали		
				Стойка		
				Швеллер 10 ГОСТ 8240-89		
				Ст3м ГОСТ 535-88		
Б4	1		Д24В.108.037	L = 1480 h 16 $\sqrt{25}$	1	12,7 кг
Б4	2		Д24В.108.038	L = 2210 h 16 $\sqrt{25}$	1	19,0 кг
Б4	3		Д24В.108.039	L = 2132 h 16 $\sqrt{25}$	1	18,3 кг
Б4	4		Д24В.108.041	L = 1723 h 16 $\sqrt{25}$	1	14,8 кг
Б4	5		Д24В.108.042	Ребра		
				Уголок 45×45×5 ГОСТ 8509-86		
				Ст3сп ГОСТ 535-88		
				L = 920 h 16 $\sqrt{25}$	1	3,1 кг
				Связь		
				Швеллер 12 ГОСТ 8240-89		
				Ст3сп ГОСТ 535-88		
Б4	6		Д24В.108.042	L = 1024 h 16 $\sqrt{25}$	2	10,5 кг
Б4	7		Д24В.108.043	L = 1496 h 16 $\sqrt{25}$	4	15,6 кг

Циф. по подл. Подп. и дата

Д24В.108.130

Изм. лист	№ докум.	Подп.	Дата	Рама		Лист	Масса	Масштаб
Разраб.	Козина	Вех	9991	И		1		1:1
Проб.	Козина	Вех		Труба 15×2,8 ГОСТ 3262-75		Листов 2 ГПИ Нижегородский САНТЕХПРОЕКТ		
Т. контр.	Мюнтер	Вех		Формат А4				

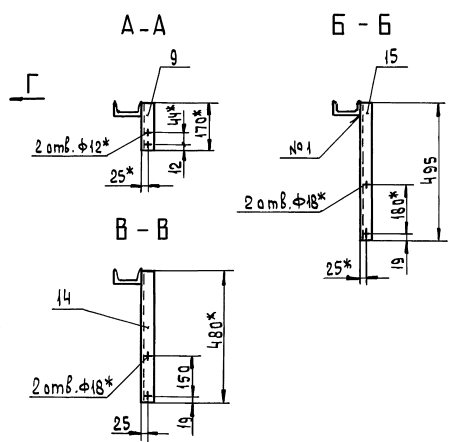
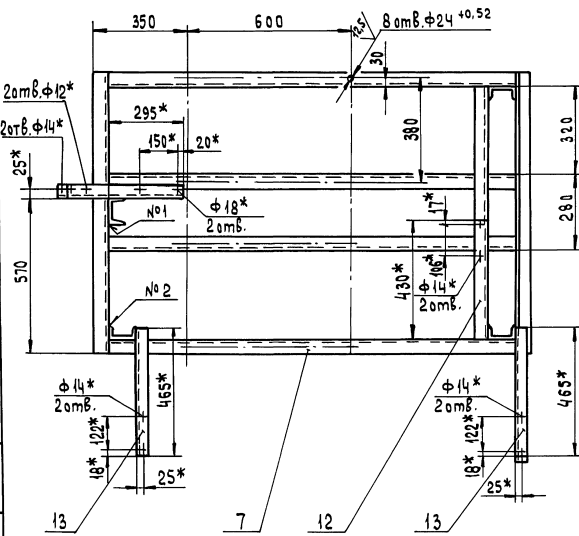
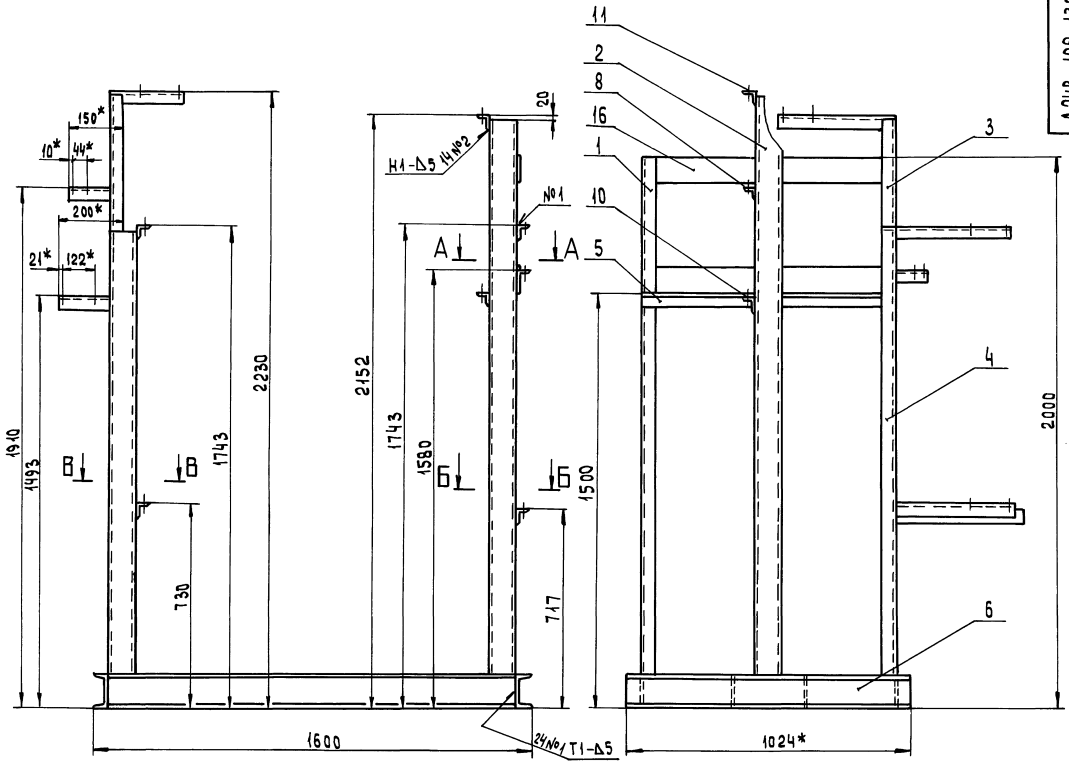
Формат	Зона	№з.	Обозначение	Наименование	Кол.	Приме-чание
A4	8		Д24В.108.044	Опора	1	
	9		-01	Опора	1	
	10		-02	Опора	1	
	11		-03	Опора	1	
	12		-04	Опора	1	
	13		-05	Опора	2	
	14		-06	Опора	1	
	15		-07	Опора	1	
Б4	16		Д24В.108.045	Связь		
				Полоса 5×100 ГОСТ 103-76		
				Ст3сп ГОСТ 535-88		
				L = 900 h 16 $\sqrt{25}$	2	3,5 кг

Изм. лист	№ докум.	Подп.	Дата	Д24В.108.130		Лист	Масса	Масштаб
Разраб.	Козина	Вех	9991	И		2		1:1
Проб.	Козина	Вех		Уголок 45×45×5 ГОСТ 8509-86		Листов 1 ГПИ Нижегородский САНТЕХПРОЕКТ		
Т. контр.	Мюнтер	Вех		Формат А4				

Д24В.108.044 ✓ (✓)

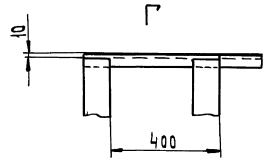
Обозначение	Размеры, мм				Масса, кг
	A±1	B	B	d	
Д24В.108.044	150	44	96	12	0,5
-01	170	44	12	14	0,6
-02	200	122	57	14	0,7
-03	295	150	20	18	1,0
-04	430	106	17	14	1,4
-05	465	122	18		1,6
-06	480	150	19	18	1,6
-07	495	180			1,7

Неуказанные предельные отклонения размеров: H 14, h 14, ± IT 14 / 2

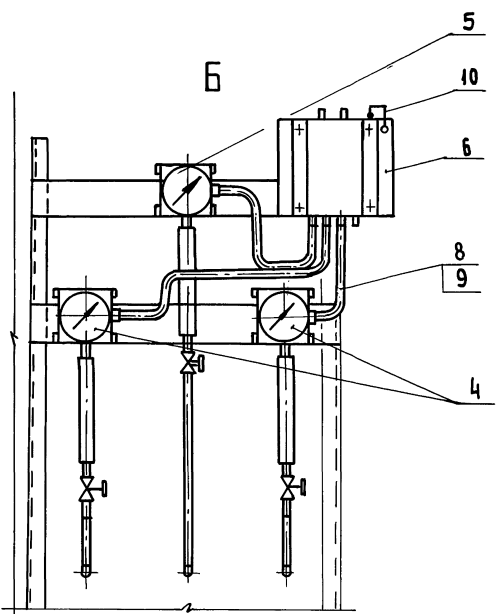
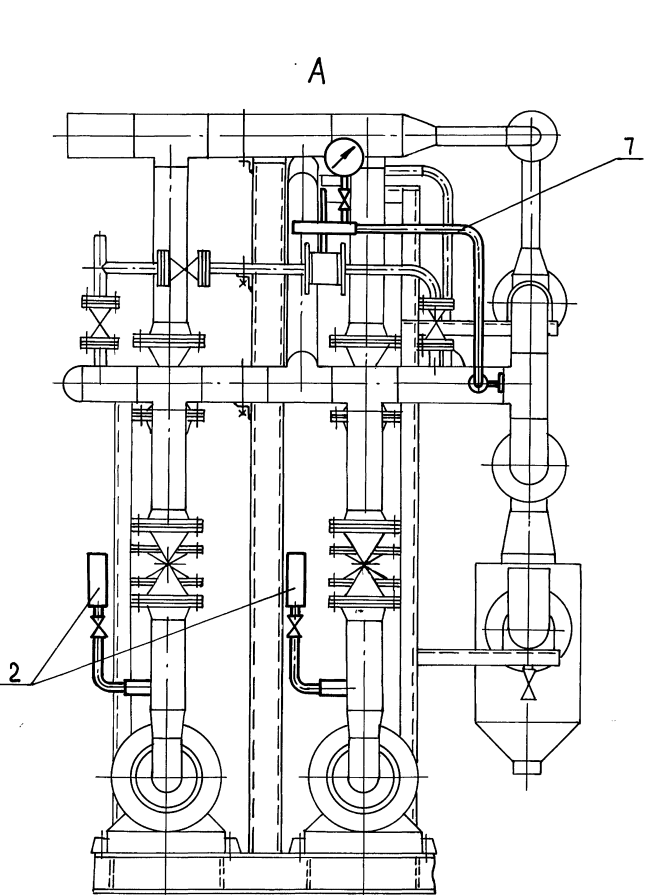
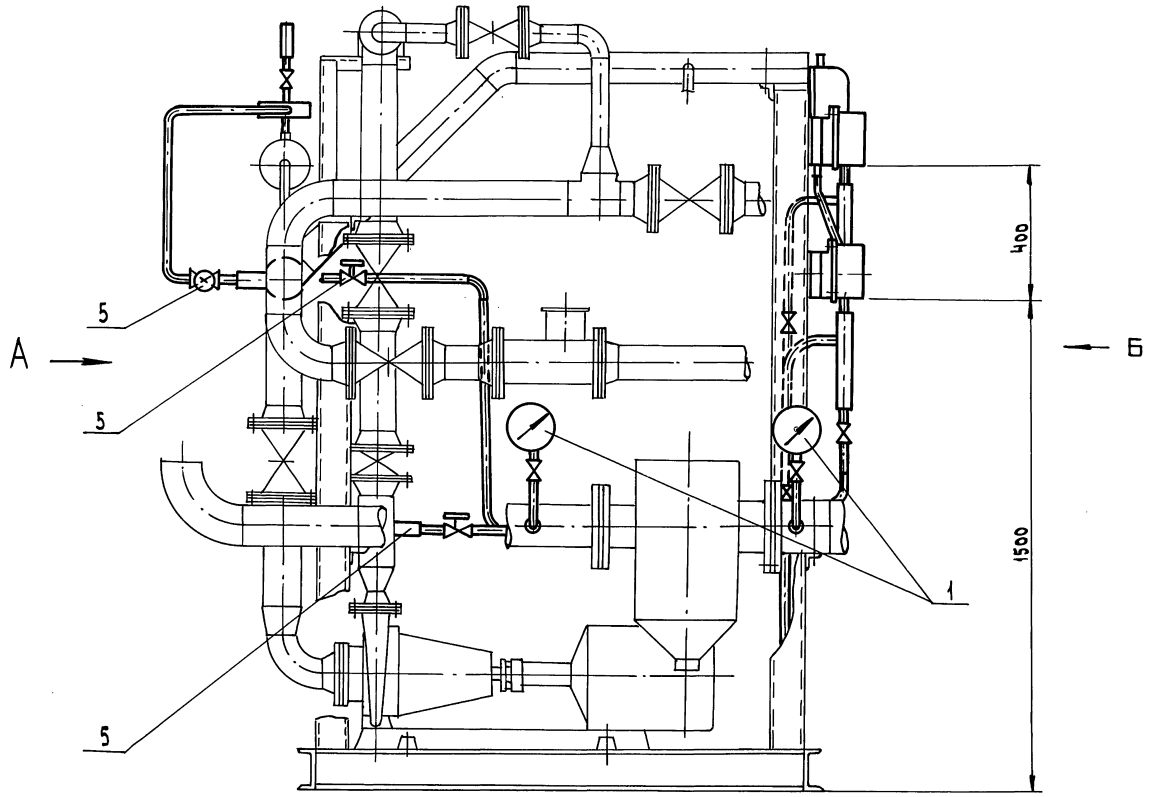


1. *размеры для справок.
2. + IT14
3. Сварные швы по ГОСТ 5264-80

Лист № 01 из 01. Чертеж № 5.903-17. Витуск 1-6. Формат А3.



				Д.24В.108.130 СБ		
Изм.	Лист	№ док. чм	План	Дата	Лист	Масштаб
					170	1:10
Разработчик: Козырева				Проект: Козырева		
И.контр. Мясников				Лист 1 из 1		
Нач. отд. Мясников				ТПИ Нижегородский		
Умб.				САНТЕХПРОЕКТ		
Копирован: Усаева				25.03.01 25		



1. Приборы контроля и средства автоматизации заказываются по заказной спецификации раздел автоматизации рабочего проекта котельной.
2. Узел для изготавливаемого по типовым монтажным чертежам ТМ и типовые конструкции ТК поставляются по Главмонтажноавтоматика Минмонтажспецстроя СССР.

Содержание: 1. Схема, 2. Узел, 3. Узел, 4. Узел, 5. Узел, 6. Узел, 7. Узел, 8. Узел, 9. Узел, 10. Узел.

				ДИ. 108.000 АТМ. СБ				
Изм.	Лист	№ докум.	Подп.	Дата	Блок насосов сетевой	Лист	Масса	Масштаб
Резерв.	Ларионов	10.11.77	Л.С.	1977	Воды БНСВ-7	И	1380	1:10
Проб.	Барисов	01.12.77	Л.С.		Установка приборов и	Лист		
Т. контр.					средств автоматизации	Лист		Листов в 1
Нач. отд.	Барисов	01.12.77	Л.С.					
Н. контр.	Мюнтер	01.12.77	Л.С.					
Чтк.								
Копировал: Исеева						ГПИ Нижегородский САНТЕХПРОЕКТ		
						25303-01 26 Формат А2		

Формат	Зона	Поз.	Обозначение	Наименование	Кол.	Примечание
				Документация		
A2			ДИ. 108. 000 АТМ. СБ	Сборочный чертеж		
A3			ДИ. 108. 000 АТМ-1	Схема автоматизации		
A3			ДИ. 108. 000 АТМ-2	Схема электрических соединений		
				Прочие изделия		
	1			Установка 2 манометра МП4-У-2,5 кгс/см ² ТК4-3137-70	2	
	2			Установка 1 манометра МП4-У-2,5 кгс/см ² ТК4-3137-70	2	
	3			Установка 2 манометра электроконтактного ЭКМ-1У-10 кгс/см ² ТМ4-322-86	2	
	4			Установка 2 манометра электроконтактного ЭКМ-1У-2,5 кгс/см ² ТМ4-322-86	1	
	5			Установка 2 отборного устройства 16-200		

ДИ. 108. 000 АТМ			
Изм/Лист	№ докум	Подп.	Дата
Разраб. Хартонков	Л0	9356	
Проб. Борисов			
Нач. отд. Борисов			
Н. контр. Минтер			
Утв.			

Блок насосов сетевой воды БНСВ-7
Установка приборов и средств автоматизации

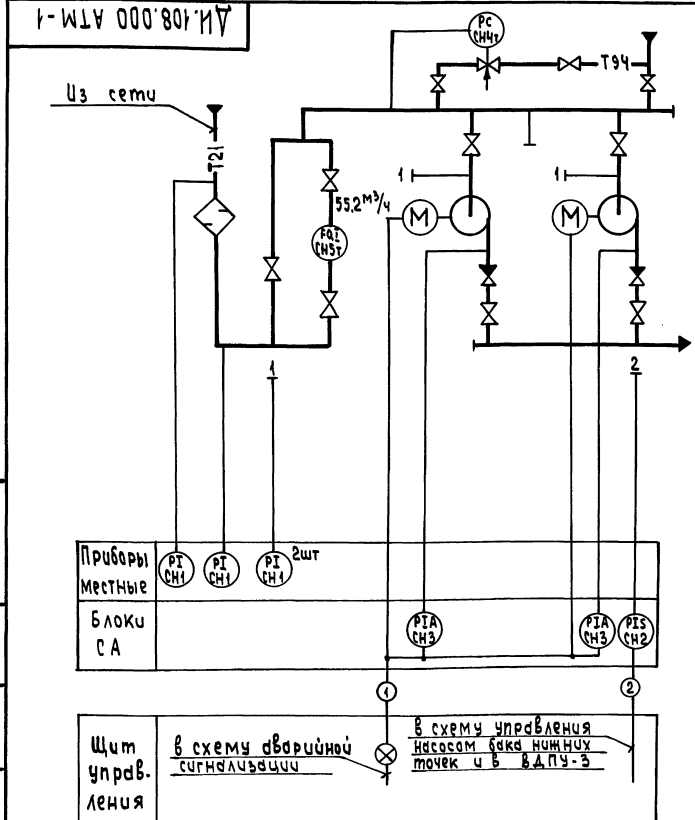
Лист 1 из 2
Листов 1 2

ГПИ Нижегородский САНТЕХПРОЕКТ
Формат А4

Формат	Зона	Поз.	Обозначение	Наименование	Кол.	Примечание
				ТМ4-226-76	4	
	6			Установка 7 соединительной коробки КС-20 ТУ 36-2568-83Е ТМ4-416-86	1	
				Материалы		
	7			Трубы 14x2 ГОСТ 8734-75 В20 ГОСТ 8733-74	10 м	
	8			Металлоручки ТУ 22-5570-85 РЗ-Ц-Х-15	3 м	
	9			Провод ПВ 1 1,0 380 ГОСТ 6323-79	9 м	
	10			Проводник заземляющий П-550 ТУ 36.4276-76	1	

ДИ. 108. 000 АТМ			
Изм/Лист	№ докум	Подп.	Дата

Лист 2 из 2
Формат А4



1. Условные обозначения приборов приняты по ГОСТ 21.404-85.
2. Обозначение аппаратуры определяется по проекту автоматизации котельной.
3. Щит управления, с установленной на нем аппаратурой, с блоком не поставляется.
4. Аппаратура с индексом "Т" в обозначении позиции заказывается и устанавливается в технологической части проекта.

ДИ. 108. 000 АТМ-1			
Изм/Лист	№ докум	Подп.	Дата
Разраб. Хартонков	Л0	9391	
Проб. Борисов			
Т. контр.			
Нач. отд. Борисов			
Н. контр. Минтер			
Утв.			

Блок насосов сетевой воды БНСВ-5
Схема автоматизации

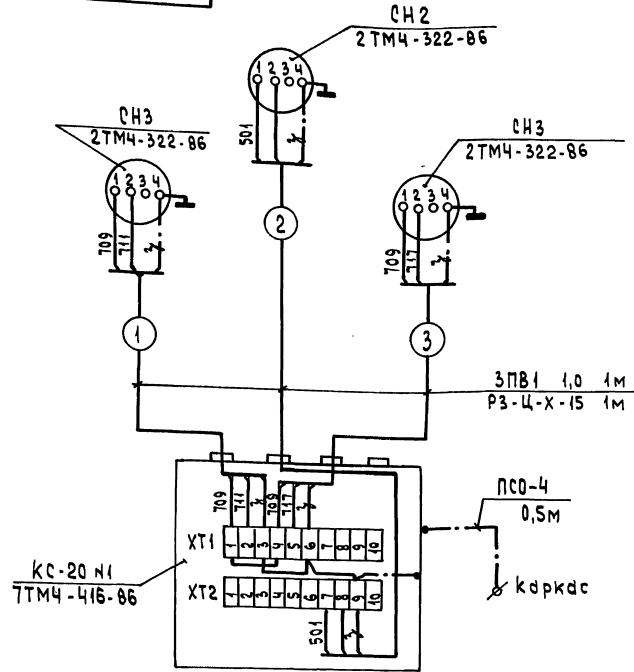
Лист 1 из 1
Листов 1

ГПИ Нижегородский САНТЕХПРОЕКТ
Формат А3

Серия 5.903-17 выпуск 1-6

ЦНБ, Подп. и дата. Взам. инв. № ЦНБ, инв. №

Д.И.108.000 АТМ-2



Обоз-начение	Наименование	Тип	Кол.	Примечание
СН2,СН3	Минюметр электроконтактный	ЭКМ-14	3	
	Коробка соединительная	КС-20	1	
	Провод	ПВ1 1,0	9	м
	Металлоручка	РЗ-Ц-Х-15	3	м
	Провод	ПСО-4	0,5	м

Д.И.108.000 АТМ-2				Лист	Масштаб
Изм.	Лист	№ док. к.м.	Подп. дата	Блок насосов сетевой воды БНСВ-7 Схема электрических соединений	Лист 1 Листов 1
Разр.	Корытин	Уд.	В.Ю.З.		
Пров.	Борисов	С.	С.		
Т. контр.					
Изм. отб.	Борисов	С.	С.		
И. контр.	Минюметр	И.	И.	ГПИ Нижегородский	
Чтв.				САНТЕХПРОЕКТ	

Д.И.108.000 ВТК

Наименование элемента, диаметр или размеры, мм	Ед. изм.	Кол.	Температура теплоносителя, °С	Утеплительные конструкции				Обозначение примечаний чертежей	Примечание	
				Основной теплоизоляционный слой		Покровный слой				
				Макс.	Средняя годовая	Материал	Толщ. мм			Материал
Трубопроводы:										
φ 159 × 4,5	м	0,6	70	Цилиндры тепло-	40	0,015	Стеклопластик	0,2	0,498	Серия
φ 133 × 4	м	2,5	70	изоляционные из	40	0,055	РСТ рулонный	0,2	1,875	3.903-14
φ 108 × 3,5	м	8,15	70	минеральной ва-	40	0,147	ТУ6-11-145-80	0,2	5,38	Вып. 1
φ 89 × 3	м	2,5	70	ты на синтетич-	40	0,04	То же ТУ6-11-145-80	0,2	1,5	Лист 24, 51
φ 32 × 2	м	1	70	ческом связу-	40	0,009	— ТУ6-11-145-80	0,2	0,42	
Арматура:										
φ 100	шт	9		Полуфутляры из	40	0,18	—	—	7,56	Серия
φ 50	шт	1		алюминиевых лис-	40	0,014	—	—	0,64	7.903.9-2
				тов, заполнен-						В.2 лист 6
				ные минватой						
				ГОСТ 21880-86						
φ 25	шт	4		Полотно холсто-	40	0,04	Стеклопластик	0,2	1,52	Серия
				прошивное			РСТ рулонный			7.903.9-2
				ХЛС-Т-5 ТУ6-11-145-77			ТУ6-11-145-80			В.2 лист 4
Отводы:										
φ 159	шт	1		Маты минерало-	40	0,0088	Лист АД.1.НО.3	0,3	0,265	Серия
φ 133	шт	1		ватные прошив-	40	0,0064	ГОСТ 21631-76	0,3	0,199	3.903-11
φ 100	шт	3		ные 2М-100 в	40	0,0129		0,3	0,396	Листы
φ 80	шт	1		обкладке из стек-	40	0,0031		0,3	0,1	13, 24
				лотки ГОСТ 21880-86						

Д.И.108.000 ВТК				Лист	Масштаб
Изм.	Лист	№ док. к.м.	Подп. дата	Блок насосов сетевой воды БНСВ-7 Ведомость теплоизоляционных конструкций	Лист 1 Листов 1
Разр.	Корытин	Уд.	В.Ю.З.		
Пров.	Плинер	С.	С.		
Т. контр.					
Изм. отб.	Лепендин	И.	И.		
И. контр.	Клюев	И.	И.	ГПИ Нижегородский	
Чтв.				САНТЕХПРОЕКТ	

ЦНБ, Подп. и дата. Взам. инв. № ЦНБ, инв. №