

ТИПОВАЯ ДОКУМЕНТАЦИЯ НА КОНСТРУКЦИИ, ИЗДЕЛИЯ И УЗЛЫ ЗДАНИЙ И СООРУЖЕНИЙ

СЕРИЯ 5.903-17

БЛОКИ ТЕПЛОМЕХАНИЧЕСКОГО
ОБОРУДОВАНИЯ ДЛЯ ВОДОГРЕЙНЫХ
КОТЕЛЬНЫХ МАЛОЙ МОЩНОСТИ

ВЫПУСК 2-2

Блок приготовления исходной воды
БПИВ - 2

РАБОЧИЕ ЧЕРТЕЖИ

ТИПОВАЯ ДОКУМЕНТАЦИЯ НА КОНСТРУКЦИИ, ИЗДЕЛИЯ И ЧУЛЫ ЗДАНИЙ И СООРУЖЕНИЙ

СЕРИЯ 5.903-17

БЛОКИ ТЕПЛОМЕХАНИЧЕСКОГО
ОБОРУДОВАНИЯ ДЛЯ ВОДОГРЕЙНЫХ
КОТЕЛЬНЫХ МАЛОЙ МОЩНОСТИ

ВЫПУСК 2-2

БЛОК ПРИГОТОВЛЕНИЯ ИСХОДНОЙ ВОДЫ
БПИВ-2

РАБОЧИЕ ЧЕРТЕЖИ

Утвержден ГПИИИ
Сантехнипроект техническое
задание от 15.01.90г.

Введен в действие с 01.10.90г.
ГПИ «Горьковский Сантехпроект»

Приказ от 6.06.90г. №43

РАЗРАБОТАНЫ:

ГПИ ГОРЬКОВСКИЙ САНТЕХПРОЕКТ
ГЛАВНЫЙ ИНЖЕНЕР ИНСТИТУТА *Формалев*
ГЛАВНЫЙ ИНЖЕНЕР ПРОЕКТА *Т.Гусева*

Ю.Л.ФОРМАЛЕВ
Т.Г.ГУСЕВА

Обозначение	Наименование	Стр.
	Содержание	2
Д 248.067.000А	Технические требования	3
Д 248.067.000	Блок приготовления исходной воды БПВ-2	5
Д 248.067.000 ВП	Ведомость покупных изделий	6
Д 248.067.000 СБ	Блок приготовления исходной воды БПВ-2	8
Д 248.066.001	Фланец	11
Д 248.066.050СБ	Патрубок	
Д 248.066.050	Патрубок	12
Д 248.066.080	Патрубок	
Д 248.066.100	Патрубок	
Д 248.066.110	Патрубок	
Д 248.066.110СБ	Патрубок	13
Д 248.066.120	Патрубок	
Д 248.066.044	Патрубок	
Д 248.066.120СБ	Патрубок	14
Д 248.066.047	Угольник	
Д 248.066.130	Патрубок	
Д 248.066.130СБ	Патрубок	15
Д 248.066.140СБ	Эжектор	
Д 248.066.140	Эжектор	16
Д 248.066.052	Сопло	
Д 248.066.150	Корпус	
Д 248.066.055	Патрубок	
Д 248.066.150СБ	Корпус	17
Д 248.066.056	Патрубок	
Д 248.066.160	Патрубок	18
Д 248.066.160СБ	Патрубок	
Д 248.066.058	Переход	19
Д 248.067.010	Трубопровод	
Д 248.067.020	Патрубок	
Д 248.067.030	Патрубок	20
Д 248.067.010СБ	Трубопровод	
Д 248.067.020СБ	Патрубок	21
Д 248.067.030СБ	Патрубок	
Д 248.067.040	Опора	22
Д 248.067.050	Трубопровод	
Д 248.066.025	Швеллер	
Д 248.067.040СБ	Опора	23
Д 248.067.050СБ	Трубопровод	24
Д 248.067.060СБ	Патрубок	25
Д 248.067.060	Патрубок	
Д 248.066.026	Швеллер	26
ДУ. 067.000АТМ	Установка приборов и средств автоматизации	
ДУ. 067.000АТМ-1	схема автоматизации	27
ДУ. 067.000АТМСБ	Установка приборов и средств автоматизации	
ДУ. 067.000ВТК	Ведомость теплоизоляционных конструкций	28

Инв. № инв. подл. и дата
 Инв. № инв. подл. и дата
 Инв. № инв. подл. и дата
 Инв. № инв. подл. и дата

Ил.	Лист	№ докум.	Подп.	Дата
Разраб.	Ленкова	ИЛ-1600		
Проф. В. Иосифов	ИЛ-1600			
Инж. Г. Вальский	ИЛ-1600			
И. Иосифов	Иосифов	ИЛ-1600		
Иосифов				

Серия 5.903-17 Выпуск 2-2

Содержание альбом

Ил.	Лист	Листов
И	И	7
ГПИ Горьковский САНТЕХПРОЕКТ		

1. Общие данные

1.1. Рабочие чертежи блока приготовления исходной воды БПИВ-1 выполнены для применения в проектах котельных с котлами

малой мощности.

1.2. Блок БПИВ-2 должен изготавливаться в соответствии с рабочими чертежами и техническими требованиями, содержащимися в настоящем выпуске.

1.3. Блок предназначен для подогрева исходной воды перед водоподготовкой.

1.4. Комплект рабочей документации блока БПИВ-2 включает в себя разделы: тепломеханический, контроль и автоматика, электротехнический.

2. Требования к оборудованию и материалам.

2.1. Оборудование, входящее в состав блока, должно соответствовать требованиям нормативно-технической документации и иметь паспорта. Качество материалов и техническая характеристика готовых изделий, применяемых для изготовления, должны быть подтверждены предприятиями-из-

Д24В.067.000 Д

Изм.	Лист	№ докум.	Подп.	Дата
Разраб.	Панова	КС	КС	4/80
Проб.	Панова	КС	КС	
Нач. отд.	Вольский	КС	КС	
Н.контр.	Мягковер	КС	КС	
Штб.				

Блок приготовления исходной воды БПИВ-2.

Технические требования.

Лист	Лист	Листов
и	1	8

СПИ ГОРЬКОВСКИЙ
САНТЕХПРОЕКТ

Формат А4

готовителями соответствующими документами.

2.2. Приборы и средства автоматизации и контроля, входящие в блок, должны удовлетворять требованиям технической документации на них и действующих стандартов.

2.3. Конструктивные изменения, возникающие в процессе изготовления блока, должны быть согласованы в установленном порядке.

Изменения, связанные с применением материалов, не ухудшающих технические характеристики блока, решаются изготовителями блока самостоятельно.

3. Требования к сборке блока.

3.1. Рабочая документация позволяет вести сборку блока промышленным методом с организацией отдельного поточного изготовления узлов трубопроводов и элементов металлоконструкций.

3.2. При изготовлении и монтаже элементов узлов трубопроводов сварку производить, руководствуясь требованиями ГОСТ 16037-80 с максимальным применением автоматических и полуавтоматических режимов, обеспечивающих высокое качество сварных соединений.

3.3. Обработку концов труб для сварки, обрезку труб и снятие фасок необходимо производить

Д24В.067.000 Д

Изм Лист № докум. Подп. Дата

Лист 2

Формат А4

механическим способом (резцом, фрезой или абразивным кругом) с помощью трубрезных станков.

Разрешается обрабатывать концы труб блока газовой, плазменной или воздушно-дуговой резкой с последующей зачисткой кромок режущим или абразивным инструментом до удаления следов огневой резки. Снятие фасок с трубных концов производить, начиная с толщины стенки труб 3,5 мм.

3.4. Сборку стыков труб под сварку осуществлять с использованием инвентарных центровочных приспособлений, обеспечивающих соосность стыкуемых труб.

3.5. Весь комплекс работ по организации сварки трубопроводов блока и контроля качества сварных соединений проводить, руководствуясь указаниями «Руководящих технических материалов по сварке при монтаже оборудования тепловых электростанций (РТМ-1С-81) Минэнерго СССР, правил Госгортехнадзора СССР», а также требованиями рабочих чертежей блока.

3.6. Сборку элементов металлоконструкции блока выполнять в соответствии с требованиями ГОСТ 5264-80. Сварку длинномерных коробчатых стоек блоков базовой металлоконструкции вести прерывистым швом длиной 100 мм с шагом 200 мм.

3.7. Места, подлежащие сварке, должны быть очищены от грязи, окалины, масла, ржавчины и т.п.

Д24В.067.000 Д

Изм Лист № докум. Подп. Дата

Лист 3

Формат А4

сварной шов должен быть ровным и полным в местах сварки не должно быть прожогов, трещин, подрезов, непровара. Металлические брызги должны быть удалены, швы защищены от шлака и окалины.

3.8. Изготовление и сборку металлоконструкции блока осуществлять согласно требованиям СНиП III-18-75 «Металлические конструкции». При сборке блока руководствоваться указаниями СНиП 3.05.05-84 «Технологическое оборудование и технологические трубопроводы».

3.9. Последовательность сборки блока принять следующей:

- получение стандартного и нестандартизированного оборудования и проверка его состояния;
- изготовление элементов металлоконструкции;
- изготовление узлов трубопроводов;
- сборка металлоконструкции блока;
- установка и закрепление оборудования на металлоконструкции;
- установка и закрепление узлов трубопроводов;
- промывка и гидравлическое испытание блока;
- окраска блока.

3.10. В процессе сборки блока должно проверять-

Д24В.067.000 Д

Изм Лист № докум. Подп. Дата

Лист 4

Копировал: Ганкаба

24382-06 4

Формат А4

ся соответствие комплектующих изделий, надежность крепления оборудования и трубопроводов к металлоконструкции, правильность нанесения маркировки на изделия, наличие паспортных табличек на оборудование, наличие клейм сварщиков на сварных соединениях при необходимости.

3.11. Элементы и узлы блока, подлежащие перевозке в комплекте с блоком, должны быть полностью собраны и пройти контрольную сборку.

3.12. Гидравлическое испытание блока должно проводиться в соответствии с требованиями «Правил устройства и безопасной эксплуатации трубопроводов пара и горячей воды, утвержденных Госгортехнадзором СССР».

3.13. В качестве коррозионно-защитного покрытия блока применять грунтровку ГФ-020 ГОСТ 9825-73, эмаль ПФ-133 ГОСТ 926-82 и битумный лак БТ 577 ГОСТ 5631-79.

3.14. Оснащение блока приборами и средствами автоматизации производить согласно сборочному чертежу ДИ.067.000 АТМ. При производстве работ по установке указанных приборов

руководствоваться требованиями СНиП 3.05.07-85 «Системы автоматизации».

3.15. Работы по установке электротехнических устройств осуществлять в соответствии с чертежом, а также руководствуясь требованиями СНиП 3.05.06-85 «Электротехнические устройства».

3.16. Теплоизоляционные работы рекомендуется выполнять на месте изготовления блока. При этом с целью предотвращения деформаций теплоизоляции при транспортировке блока к месту монтажа необходимо предусмотреть усиления креплений конструкций изоляции за счет установки опорных колец на горизонтальных участках и разгружающих устройств на вертикальных участках трубопроводов, а также применение спецзащиты.

Изм.	Лист	№ докум.	Подп.	Дата	Лист
					5

Д24В.067.000 Д

формат А4

Изм.	Лист	№ докум.	Подп.	Дата	Лист
					6

Д24В.067.000 Д

формат А4

3.17. Технические условия на изготовления блока должны быть разработаны предприятием изготовителем с учетом настоящих технических требований.

4. Требования к транспортировке и монтажу блока

4.1. Блок отправляется заказчику без упаковки с заглушенными соединительными концами трубопроводов. Крепление заглушек из листовой стали $S=3\pm 4$ мм осуществлять на прихватке.

Штуцеры и додышки без установки приборов и средств автоматизации и контроля на период транспортировки и хранения блока должны быть закрыты пробками и заглушками.

Приборы контроля и автоматизации с отборными устройствами и электротехническое оборудование упаковываются в ящики и отправляются в комплекте с блоком.

4.2. Крепление блока при перевозке должно обеспечивать предохранение его отдельных элементов и блока в целом от деформаций и механических повреждений. Трубопроводы $D_u < 50$ мм при необходимости закрепить по месту хомутовыми опорами типа ОПБ-2 ГОСТ 14911-82.

4.3. Габариты и масса блока допускают его транспортировку по железной дороге, а также с помощью трейлеров низкой посадки грузоподъемностью до 5 т.

4.4. Погрузку блока на транспортное средство осуществлять с помощью монтажных и эксплуатационных кранов грузоподъемностью до 5 т. При этом строповку блока вести с использованием петель, а также с применением специальной траверсы.

4.5. Установку блока в проектное положение производить в соответствии с указаниями проекта производства работ на монтаж оборудования котельной.

4.6. Закрепление блока к силовому полу котельной выполнять с помощью фундаментных болтов диаметром 16 мм или путем приварки к закладным деталям.

Изм.	Лист	№ докум.	Подп.	Дата	Лист
					7

Д24В.067.000 Д

формат А4

Изм.	Лист	№ докум.	Подп.	Дата	Лист
					8

Д24В.067.000 Д

Копировал: Ганкова

24382-06 5

формат А4

Серия 5.903-17 выпуск 2-2

Формат	Зона	Поз.	Обозначение	Наименование	Кол.	Примечание
				<u>Документация</u>		
A2			Д24В.067.000 СБ	Сборочный чертеж		
A3			Д24В.067.000 ВП	Ведомость покупных изделий		
A4			Д24В.067.000 Д	Технические требования		
				<u>Сборочные единицы</u>		
A4	1		Д24В.066.050	Патрубок	1	
	2		-01	Патрубок	1	
A4	3		Д24В.066.080	Патрубок	2	
A4	4		Д24В.066.100	Патрубок	1	
A4	5		Д24В.066.110	Патрубок	2	
A4	6		Д24В.066.120	Патрубок	2	
A4	7		Д24В.066.130	Патрубок	2	
A4	8		Д24В.066.140	Эжектор	1	
A4	9		Д24В.066.160	Патрубок	1	
A4	10		Д24В.067.010	Трубопровод	1	
A4	11		Д24В.067.020	Патрубок	2	
A4	12		Д24В.067.030	Патрубок	2	
	13		-01			

Д24В.067.000

Блок приготовления исходной воды БПВ-2

Лит. Лист Листов
И 1 4
ГПИ ГОРЬКОВСКИЙ
САНТЕХПРОЕКТ

формат А4

Формат	Зона	Поз.	Обозначение	Наименование	Кол.	Примечание
A4	14		Д24В.067.040	Опора	1	
A4	15		Д24В.067.050	Трубопровод	1	
A4	16		Д24В.067.060	Патрубок	1	
	17		-01	Патрубок	1	
				<u>Детали</u>		
A3	18		Д24В.066.001-04	Фланец	2	
				<u>Стандартные изделия</u>		
	19			Сгон 20-ц ГОСТ8969-75	1	
	20			Клапан 1548п2		
				Ду20 Ру16		
				ГОСТ 5761-74	2	
				Прокладка ГОСТ15180-86		
	21			А-20-16	1	
	22			А-25-16	1	
	23			А-40-16	2	
	24			А-50-16	4	
	25			А-65-16	1	
	26			А-80-16	10	
				Болты ГОСТ7798-70		
	27			М12x50,36	16	
	28			М12x65,36	8	
	29			М16x55,36	152	

Д24В.067.000

формат А4

Формат	Зона	Поз.	Обозначение	Наименование	Кол.	Примечание
		30		М16x70,36	4	
		31		Болт 6,1 М16x250		
				ГОСТ 24379.1-80	4	
		32		Шпилька М16-69x180,36		
				ГОСТ 22036-76	4	
				Гайка ГОСТ5915-70		
		33		М 8,4	4	
		34		М 12,4	32	
		35		М16,4	156	
		36		Шайба 16,65 Г		
				ГОСТ 6402-70	12	
		37		Шайба 16,01,06		
				ГОСТ 10906-78	8	
		38		Опора ОПБ2-26,8		
				ГОСТ 14911-82	1	
		39		Опора ОПБ2-89		
				ГОСТ 14911-82	1	
		40		Втулка ПНП 90с		
				ОСТ6-05-367-74	2	
		41		Опора 89		
				ОЗ ОСТ 34-42-622-84	2	
				<u>Прочие изделия</u>		

Д24В.067.000

формат А4

Формат	Зона	Поз.	Обозначение	Наименование	Кол.	Примечание
		43		Насос К65-50-160		
				с электродвигателем		
				4 АМ 100 L 2У3		
				п=6,2кВт; n=3000 об/мин		
		44		ТУ26-06-1390-84	2	
				Задвижка 30ч 6бр		
				Ду 80 Ру 10		
		45		ТУ26-07-1399-86	9	
				Клапан 19ч 21бр		
				Ду 80 Ру 10		
				ТУ26-07-1490-89		
		46		Теплообменник		
				Водободяной		
				Би КЗ Q 20÷40 Т/час	1	

Д24В.067.000

формат А4

Изм. № табл. Подп. и дата. Взам. инв. № Инв. № табл. Подп. и дата.

Изм. Лист № докум. Подп. Дата
Разраб. Панаба 7-83-46.30
Проб. Панаба
Нач. отд. Вальский
Инженер Мянтер

Изм. № табл. Подп. и дата. Взам. инв. № Инв. № табл. Подп. и дата.

Изм. Лист № докум. Подп. Дата

Серия 5.903-17 Выпуск 2-2

Имя, № табла, Подп. и дата. Взломщик, Инв. №, дата, Подп. и дата.

№ строки	Наименование	Код ОКП	Обозначение документа на поставку	Поставщик	Куда входит (обозначение)	Количество				Примечание
						На изделие	В комплекте	На резерв	Всего	
1	Теплообменник			Бийский						
2	Водоводяной БНКЗ			котельный завод						
3	Q 20 ÷ 40 Т/час					1			1	
4	Насос К65-50-160с электро-			Валдайский						
5	двигателем 4АМ100Л2УЗ			механический завод						
6	N=6,2квт; n=3000 об/мин		ТУ 26-06-1390-84			2			2	
7	Задвижка 30ч6бр			Душанбинский						
8	Ду80 Ру10	37 2115 1006	ТУ 26-07-1399-86	арматурный завод им. Орджоникидзе						9
9										
10	Клапан 19ч 21бр									
11	Ду80 Ру10	37 2242 1026	ТУ 26-07-1490-89	То же		2			2	
12	Клапан 10с-1			котельный						
13	Ду10 Ру10			завод г. Барнаул		1			1	
14	Муфта 20-Ц		ГОСТ 8966-75		Д24В.066.120					
15	Кантргайка 20-Ц		ГОСТ 8968-75		Д24В.066.120	1			1	
16	Сгон 20-Ц		ГОСТ 8969-75			1			1	
17	Фланцы Ст.25		ГОСТ 12820-80							
18	1-25-10	37 9941 4116 02			Д24В.066.160	1			1	
19	1-40-10	37 9941 4118 00			Д24В.066.110	1			1	
20	1-80-10	37 9941 4121 05			Д24В.066.050	2			2	
21					-01	2			2	
22					Д24В.066.080	2			2	
23					Д24В.066.130	1			2	
24					Д24В.067.020	3			6	
25					Д24В.067.030	1			1	
26					Д24В.067.030 -01	1			1	
27					Д24В.067.060	1			1	

				Д24В.067.000 ВП						
Изм. Лист	№ докум.	Подп.	Дата	Блок приготовления исходной базы БПВВ-2. Ведомость закупных изделий				Лист	Лист	Листов
Разраб.	Панова	2017	16.09					и	1	4
Проб.	Панова	2017								
Нач. отд.	Вальский	2017								
Н. контр.	Монтер	2017								
Чтв.							ГПИ ГОРЬКОВСКИЙ САНТЕХПРОЕКТ формат А3			

Имя, № табла, Подп. и дата. Взломщик, Инв. №, дата, Подп. и дата.

№ строки	Наименование	Код ОКП	Обозначение документа на поставку	Поставщик	Куда входит (обозначение)	Количество				Примечание
						На изделие	В комплекте	На резерв	Всего	
1					- 01	1			1	
2									18	
3	Фланцы Ст.25		ГОСТ 12821-80							
4	1-50-10	37 9941 4345 02			Д24В.066.130	1			2	
5	1-65-10	37 9941 4346 01			Д24В.067.060	1			1	
6					-01	1			1	
7	Прокладка		ГОСТ 15180-86						2	
8	A-20-16					1			1	
9	A-25-16					1			1	
10	A-40-16					2			2	
11	A-50-16					4			4	
12	A-80-16					10			10	
13	Отвод 45° 89x35	14 6811 0712	ГОСТ 17375-83		Д24В.066.050	1			1	
14					-01	1			1	
15					Д24В.067.030	1			1	
16					-01	1			1	
17									4	
18	Отвод 90° 89x3,5	14 6811 0114	ГОСТ 17375-83		Д24В.067.060	1			1	
19					-01	1			1	
20									2	
21	Трайник 89x3,5		ГОСТ 17376-83							
22	Переход К45x3-25x1,6	14 6842 0120	ГОСТ 17378-83		Д24В.066.110	1			2	
23	К89x3,5-57x3	14 6842 0142			Д24В.066.130	1			2	
24	К89x3,5-76x3,5	14 6842 0536			Д24В.067.060	1			1	
25					-01	1			1	
26									2	
27	Опора ОПБ2 - 26,8	5263 95	ГОСТ 14911-82			1			1	
28	Опора ОПБ2 - 89	5263 95				1			1	
29	Угольник ПНП 25с		ОСТ 05-367-74		Д24В.067.050	1			1	
30	Угольник ПНП 63с				Д24В.067.010	1			1	

				Д24В.067.000 ВП				Лист
Изм. Лист	№ докум.	Подп.	Дата	Копировал: Ганкоба				2
24382-06	7							формат А3

Выпуск 2-2

Серия 5.903-17

Изм. № подл. Подл. и дата. Взам. из № Инв. № подл. Подл. и дата.

№ строки	Наименование	Код ОКП	Обозначение документа на поставку	Поставщик	Куда входит (обозначение)	Количество				Примечание
						на изделие	в комплекте	на регулировке	всего	
1	Угальник ПНП 90с		ОСТ 6-05-367-74		Д24В.067.010	4			4	
2					Д24В.067.050	1			1	
3									5	
4	Тройник ПНП 90с		ОСТ 6-05-367-74		Д24В.067.010	2			2	
5					Д24В.067.050	1			1	
6									3	
7	Тройник ПНП 90х63с				Д24В.067.050	1			1	
8	Переход ПНП 32х25с				Д24В.067.010	1			1	
9					Д24В.067.050	1			1	
10									2	
11	Переход ПНП 63х32с				Д24В.067.010	1			1	
12					Д24В.067.050	1			1	
13									2	
14										
15	Втулка ПНП 25с				Д24В.067.010	1			1	
16					Д24В.067.050	1			1	
17									2	
18	Втулка ПНП 90с				Д24В.067.010	3			3	
19					Д24В.067.050	2			2	
20									5	
21	Опора 89-03		ОСТ 34-42-622-84			2			2	
22	Бобышка БП1-М27-100		ОСТ 36.7-74		Д24В.066.050	1			1	
23					-01	1			1	
24					Д24В.067.030	1			1	
25					-01	1			1	
26									4	

Изм.	Лист	№ докум.	Подл.	Дата	Д24В.067.000 ВП	Лист 3
------	------	----------	-------	------	-----------------	--------

формат А3

Изм. № подл. Подл. и дата. Взам. из № Инв. № подл. Подл. и дата.

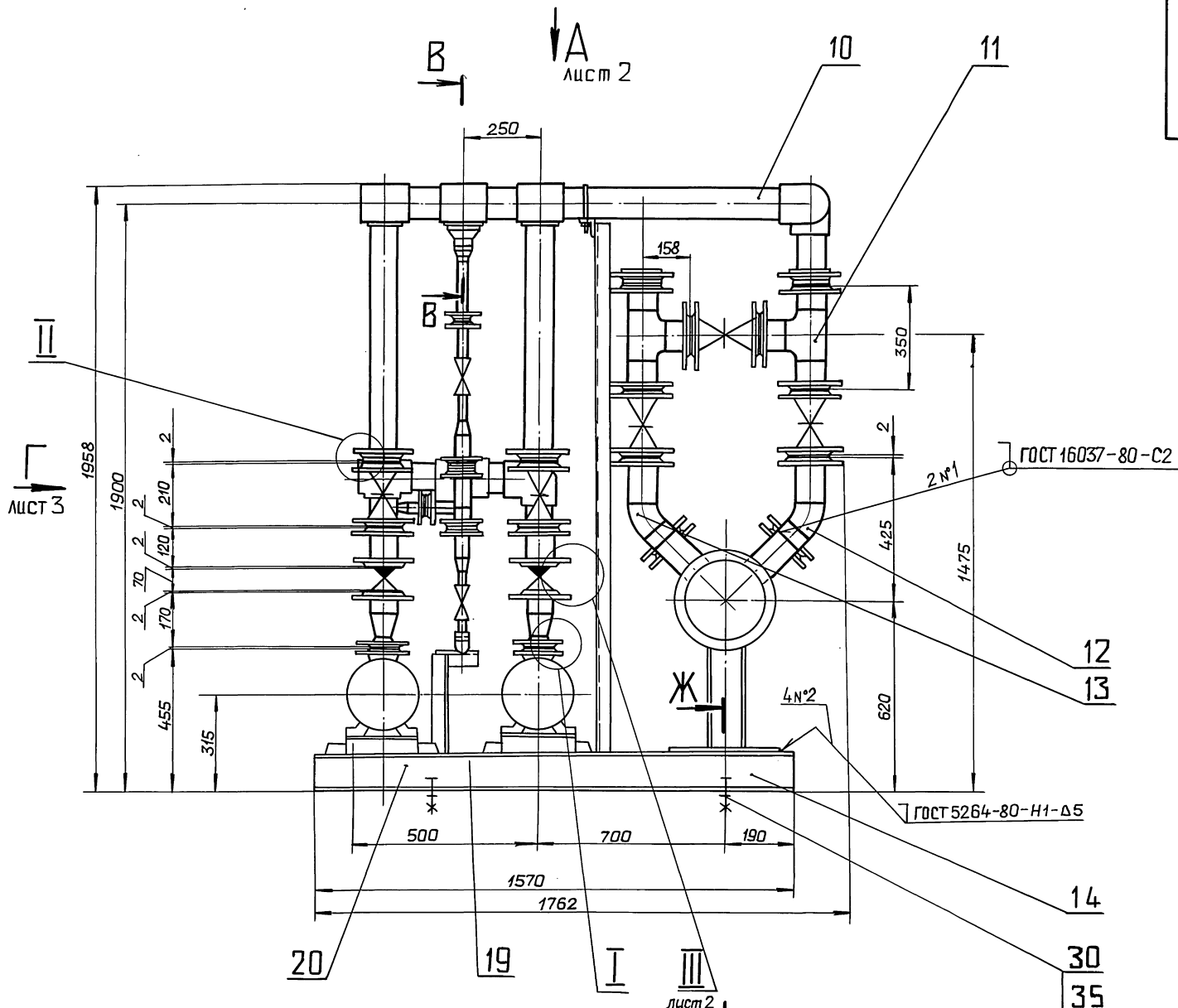
№ строки	Наименование	код ОКП	Обозначение документа на поставку	Поставщик	Куда входит (обозначение)	Количество				Примечание
						на изделие	в комплекте	на регулир	всего	
1	Штуцер Ц2-М20-50		ОСТ 36.7-74		Д24В.066.110	1			2	
2					Д24В.066.130	1			2	
3					Д24В.067.050 -01	1			1	
4					Д24В.067.030	1			1	
5					-01	1			1	
6					Д24В.067.060	1			1	
7					-01	1			1	
8									9	
9										
10	Крепежные									
11	изделия									
12										
13	Болты		ГОСТ 7798-70							
14	М12х45.36					8			8	
15	М12х50.36					16			16	
16	М12х65.36					8			8	
17	М16х55.36									
18	Болт 6,1 М16х250		ГОСТ 24379.1-80			4			4	
19	Шпилька М16-6дх180.36		ГОСТ 22036-76			4			4	
20	Гайка		ГОСТ 5915-70							
21	М 8.4					4			4	
22	М 12.4					32			32	
23	М 16.4					88			88	
24	Шайба 12.65 Г		ГОСТ 6402-70			8			8	
25	Шайба 12.01.06		ГОСТ 10906-78			4			4	
26	Шайба 16.01.06		ГОСТ 10906-78			4			4	
27										
28										

Изм.	Лист	№ докум.	Подл.	Дата	Д24В.067.000 ВП	Лист 4
------	------	----------	-------	------	-----------------	--------

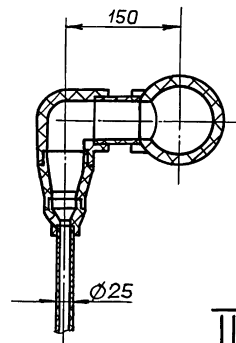
Копировал: Ганкова

24382-06 8

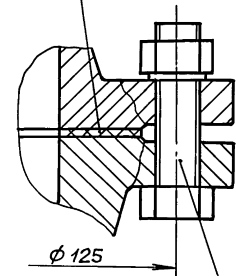
формат А3



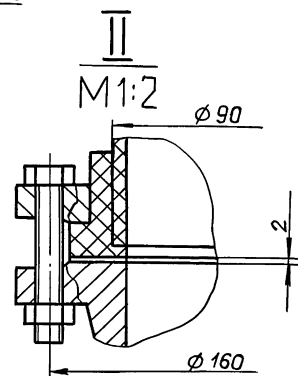
В-В
М1:5



Ж-Ж
М1:1



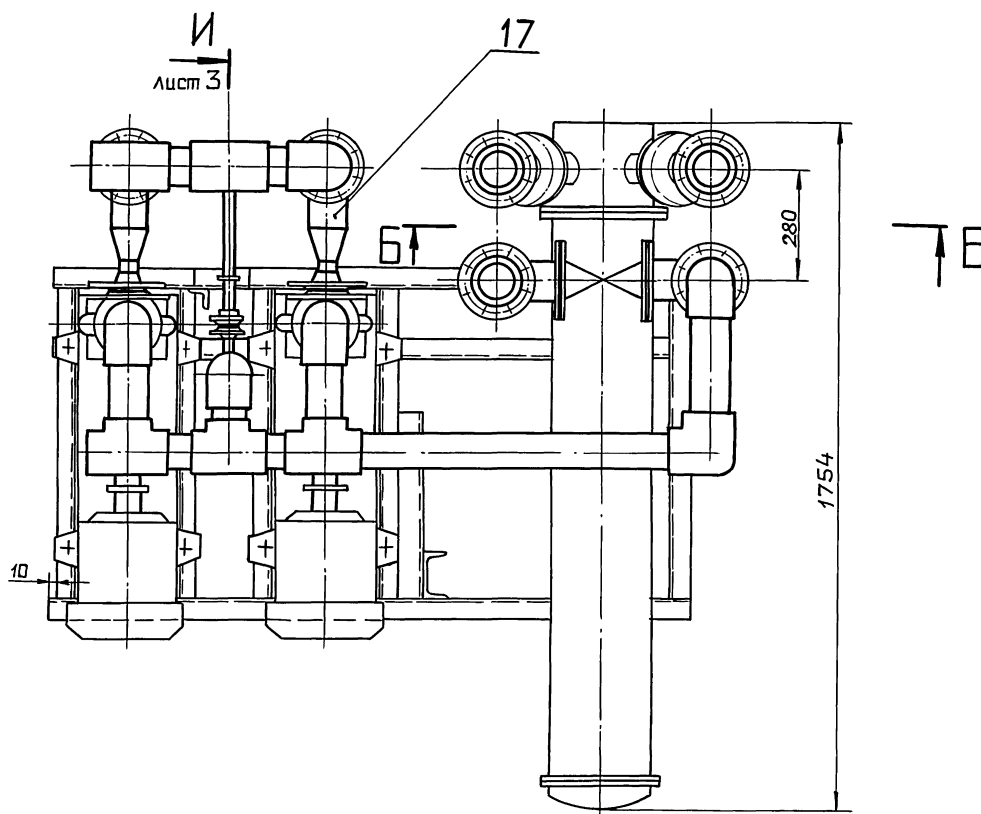
II
М1:2



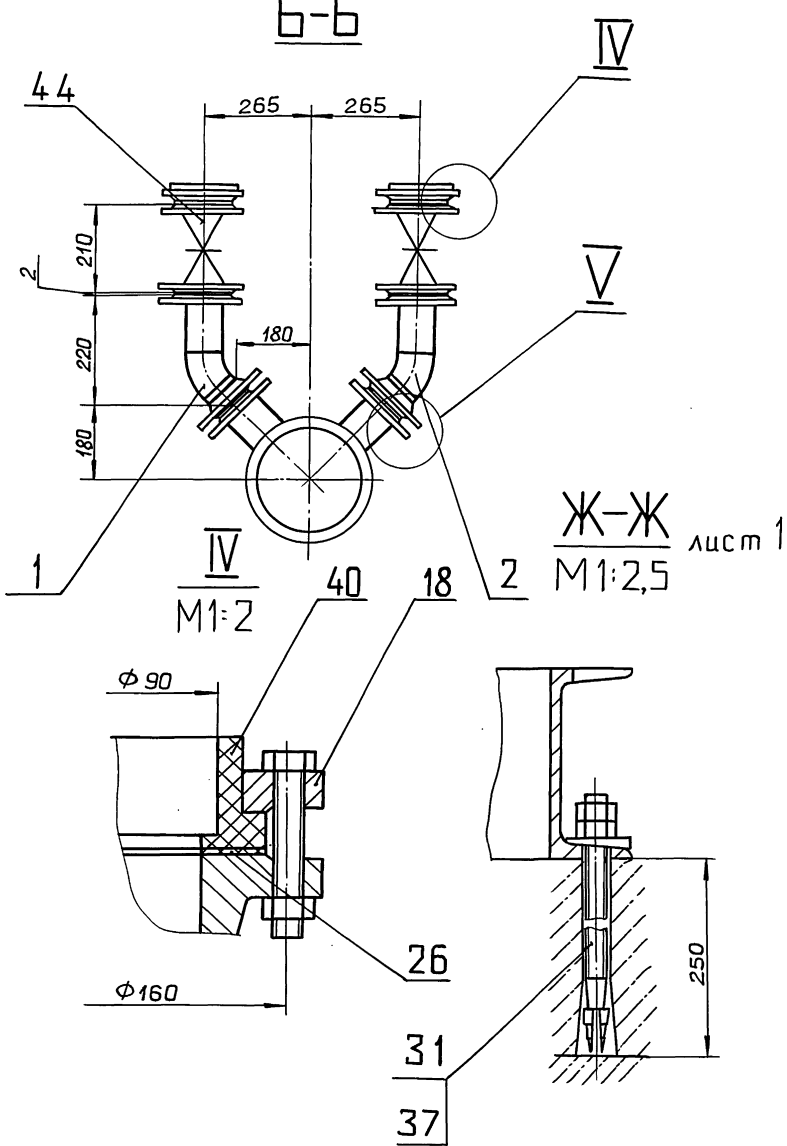
1. Размеры для справок.
2. Сборку проверить на герметичность давлением воды $P_{пр} = 2,5 \text{ кг/см}^2$ в течение 5 мин, после чего давление снизить до рабочего $P_{раб.} = 2 \text{ кг/см}^2$ и произвести осмотр. Течь не допускается.
3. Штуцеры, бобышки, муфты трубопроводов после снятия приборов и средств автоматизации, а также присоединительные концы трубопроводов на период транспортировки должны быть закрыты пробками или заглушками.

				Д24В.067.000СБ				
Изм	Лист	№ докум.	Подп.	Дата	Блок приготовления исходной воды БПВВ-2	Лист	Масса	Масштаб
Разраб	Панова	И.С.	И.С.	26.90		И	995	1:10
Проб	Панова	И.С.	И.С.			Лист 1		Листов 3
Т.контр						ГПИ ГОРЬКОВСКИЙ САНТЕХПРОЕКТ		
Начальн	Вольский							
И.контр	Мянтер							
Утв.								

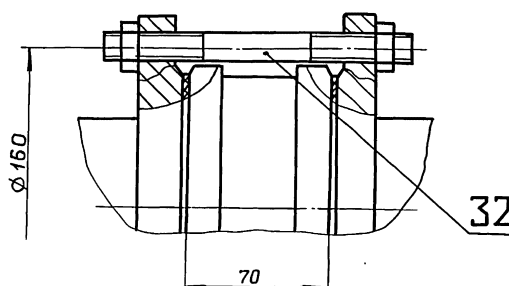
Вид А лист 1



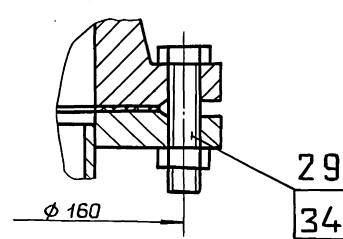
Б-Б



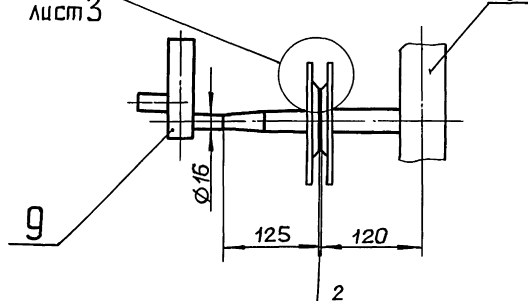
III повернуто, лист 1
M1:2



V повернуто
M1:2

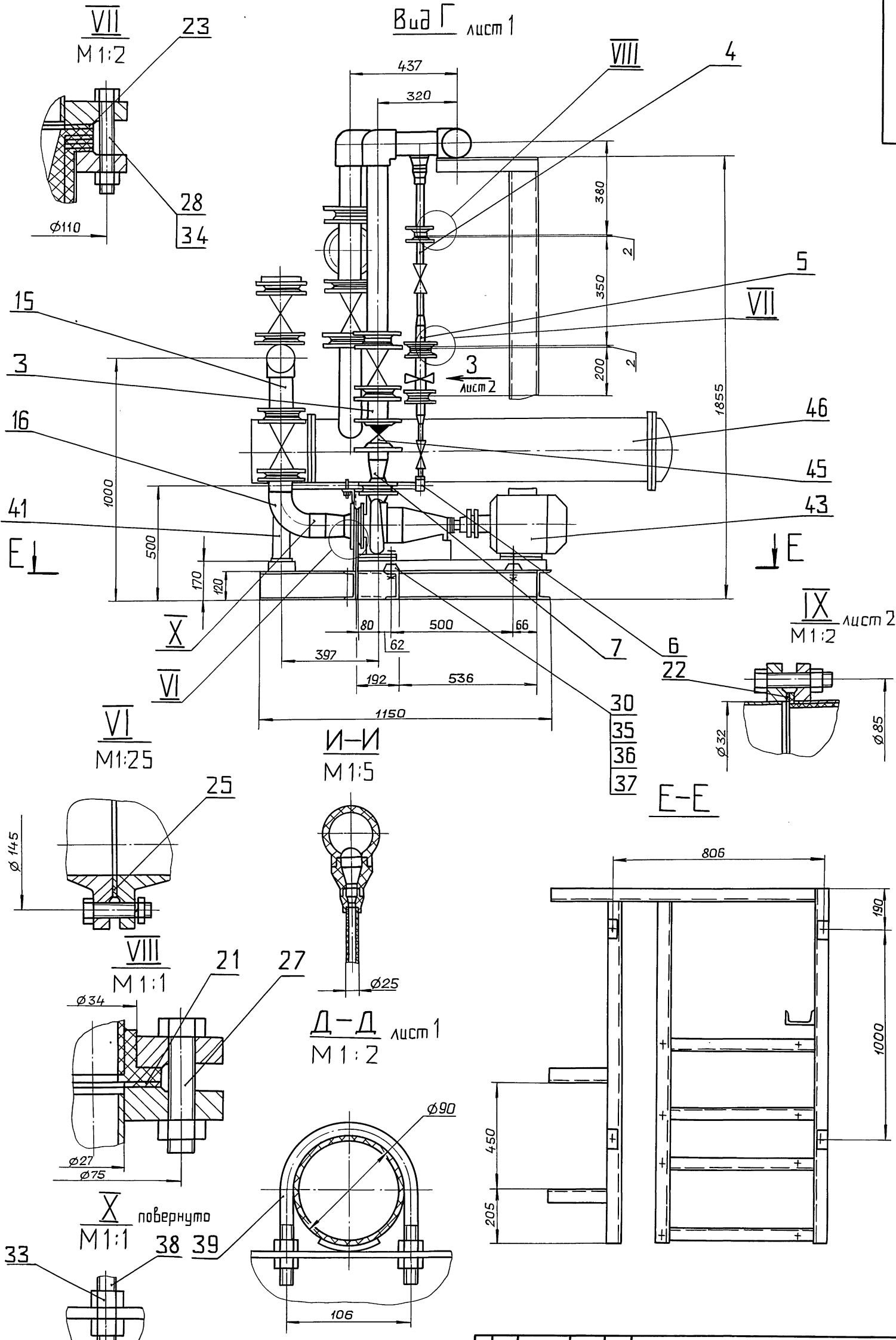


Вид 3 лист 3
M1:5

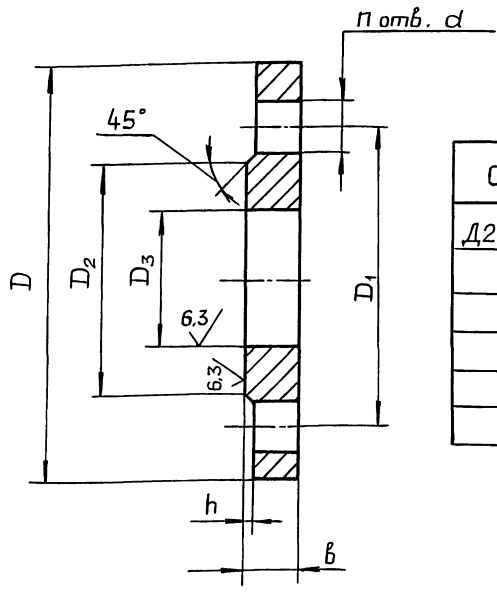


Изм. № Подп. и дата Изм. № Подп. и дата

Вид Г лист 1



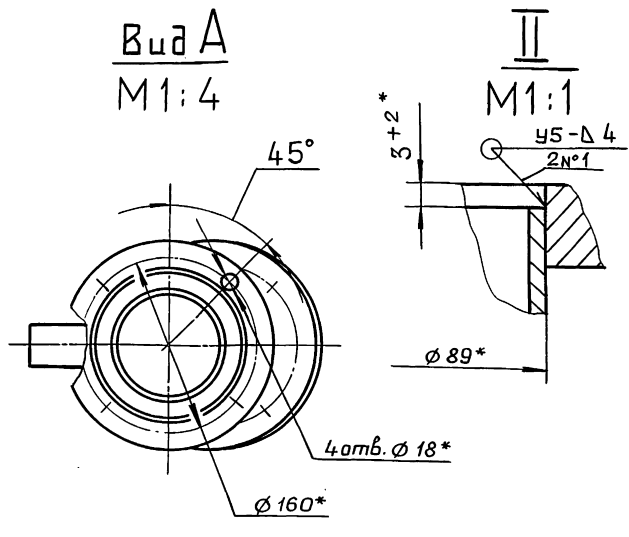
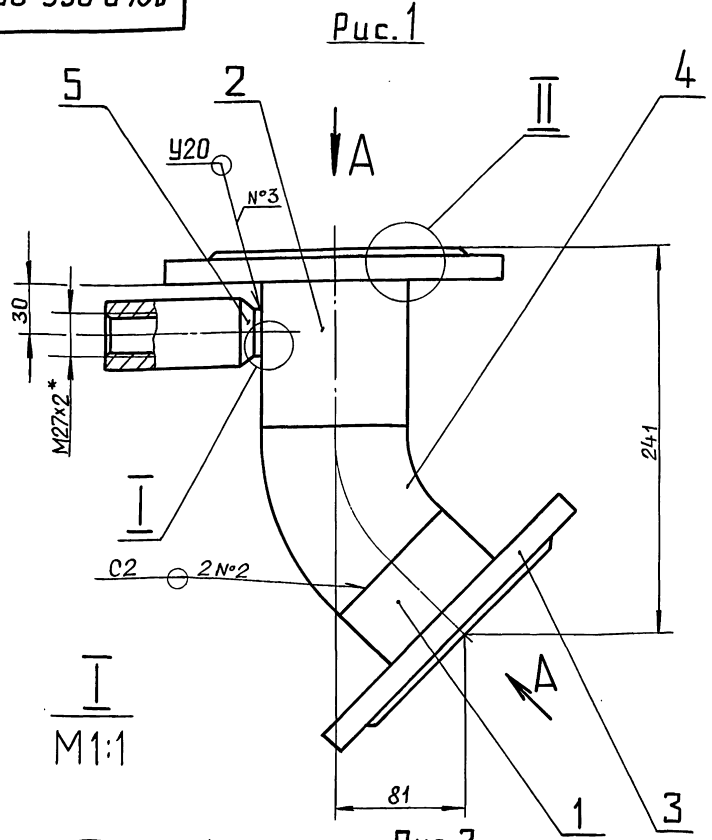
Инв. № подл. Подп. и дата. Взам. инв. №. Инв. № подл. Подп. и дата.



Обозначение	Размеры, мм							n	Масса, кг
	D	D ₁	D	D ₃	d	h	b		
Д24В.065.001	105	75	58	27	14	2	14	4	0,73
-01				34					0,72
-02	115	85	68	38	0,8				
-03	145	110	88	57	1,68				
-04	195	160	138	115	18	3	18	8	2,59
-05							20		2,98
	215	180	158	141			22		

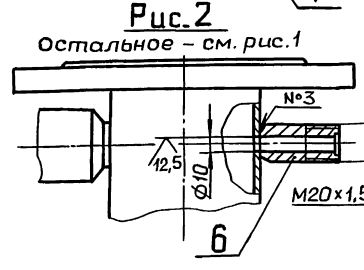
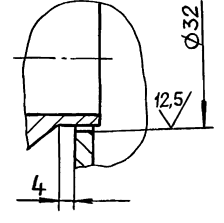
- 1* Размеры для справок.
2. H14 ; h14 ; ± $\frac{IT16}{2}$

Д24В.066.001					Лит.	Масса	Масштаб
Изм.	Лист	№ докум.	Подп.	Дата	И	См. табл.	—
Разраб.	Панова	Левин	11/06/80				
Проб.	Панова	Велик					
Т.контр.							
Н.контр.	Мягтер	Левин					
Утв.					Лист	Листов 1	
ВС Ст 3сп ГОСТ 380-71					ГПИ ГОРЬКОВСКИЙ САНТЕХПРОЕКТ		
Формат А3							



Обозначение	Рис.	Масса
Д24В.066.050	1	5.5
-01	2	5.6

- 1* Размеры для справок.
2. ± $\frac{IT16}{2}$
3. Сварные швы по ГОСТ 16037-80.



Д24В.066.050СБ					Лит.	Масса	Масштаб
Изм.	Лист	№ докум.	Подп.	Дата	И	См. табл.	1:2,5
Разраб.	Панова	Левин	11/06/80				
Проб.	Панова	Велик					
Т.контр.							
Н.контр.	Мягтер	Левин					
Утв.					Лист	Листов 1	
Патрубок					ГПИ ГОРЬКОВСКИЙ САНТЕХПРОЕКТ		
Формат А3							

Серия 5.903-17
выпуск 2-2

формат	Зона	Поз.	Обозначение	Наименование	Кол.	Примечание
				<u>Документация</u>		
A3			Д24В.066.050СБ	Сборочный чертеж		
				<u>Детали</u>		
Б4	1	Д24В.066.032	Патрубок	Труба 89x4 ГОСТ10704-76 Д ГОСТ10705-80 L=63 h16 ²⁵ √	1	0,52кг
Б4	2	Д24В.066.033	Патрубок	Труба 89x4 ГОСТ10704-76 Д ГОСТ10705-80 L=102 h16 ²⁵ √	1	0,85кг
				Стандартные изделия		
	3		Фланец 1-80-10 Ст25 ГОСТ 12820-80		2	
	4		Отвод 45° 89x3,5 ГОСТ 17375-83		1	
	5		Бобышка БП1-М27-100 ОСТ 36.7-74			
			<u>Переменные данные для исполнений</u>			
			Д24В.066.050-01			
			Стандартные изделия			
	6		Штуцер Ш2-М20-50 ОСТ 36.7-74		1	

Изм. № табл. Подп. и дата
Изм. № табл. Подп. и дата
Изм. № табл. Подп. и дата
Изм. № табл. Подп. и дата

Д24В.066.050

Изм. Лист	№ докум.	Подп.	Дата
Разраб. Панабова	Воевод	14.06.90	
Проб. Панабова	Воевод		
Нач. отд.			
Н.контр. Мюнтер			
Утв.			

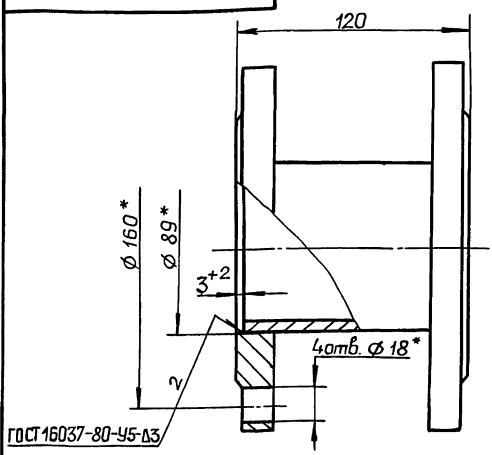
Лит. Лист Листов
И 1 1

Патрубок

ГПИ ГОРЬКОВСКИЙ
САНТЕХПРОЕКТ

формат А4

080.990.842В



ГОСТ 16037-80-У5-Д3
1*. Размеры для справок.
2. ± 1/16

Изм. № табл. Подп. и дата
Изм. № табл. Подп. и дата
Изм. № табл. Подп. и дата
Изм. № табл. Подп. и дата

формат	Зона	Поз.	Обозначение	Наименование	Кол.	Примечание
				<u>Детали</u>		
Б4	1	Д24В.066.041	Труба	Труба 89x3 ГОСТ10704-76 Д ГОСТ10705-80 L=110 h16 ²⁵ √	1	0,92кг
				Стандартные изделия		
	2		Фланец 1-80-10 Ст25 ГОСТ 12820-80			

Д24В.066.080

Изм. Лист	№ докум.	Подп.	Дата
Разраб. Панабова	Воевод	14.06.90	
Проб. Панабова	Воевод		
Нач. отд.			
Н.контр. Мюнтер			
Утв.			

Лит. Масса Масштаб
И 7,3 1:2

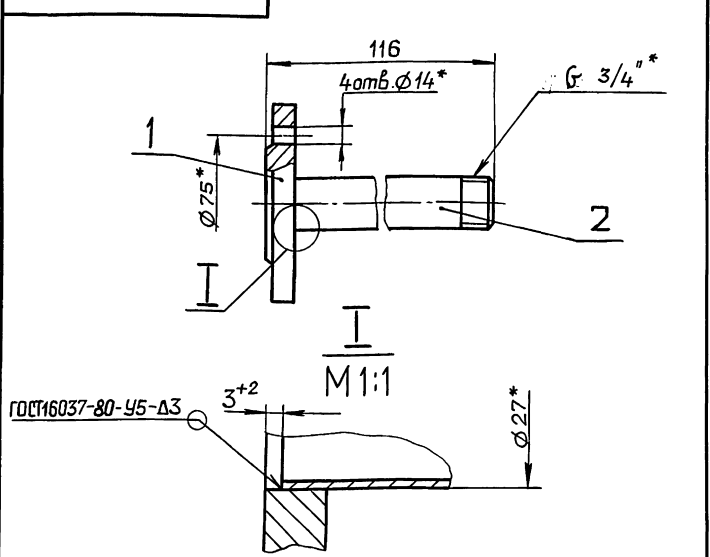
Лист Листов 1

Патрубок

ГПИ ГОРЬКОВСКИЙ
САНТЕХПРОЕКТ

формат А4

001.990.842В



ГОСТ 16037-80-У5-Д3
1*. Размеры для справок.
2. ± 1/16

Изм. № табл. Подп. и дата
Изм. № табл. Подп. и дата
Изм. № табл. Подп. и дата
Изм. № табл. Подп. и дата

Д24В.066.100

Изм. Лист	№ докум.	Подп.	Дата
Разраб. Панабова	Воевод	14.06.90	
Проб. Панабова	Воевод		
Нач. отд.			
Н.контр. Мюнтер			
Утв.			

Лит. Масса Масштаб
И 0,9 1:2

Лист Листов 1

Патрубок

ГПИ ГОРЬКОВСКИЙ
САНТЕХПРОЕКТ

формат А4

формат	Зона	Поз.	Обозначение	Наименование	Кол.	Примечание
				<u>Документация</u>		
A3			Д24В.066.110СБ	Сборочный чертеж		
				<u>Детали</u>		
A4	1	Д24В.110.044	Патрубок		1	
Б4	2	Д24В.110.045	Труба	Труба 45x3 ГОСТ8734-75 Д ГОСТ8733-87 L=73 h16 ²⁵ √	1	0,3кг
				Стандартные изделия		
	3		Фланец 1-40-10 Ст25 ГОСТ 12820-80		1	
	4		Переход К45x3-25x1,5 ГОСТ 17378-83		1	
	5		Штуцер Ш2-М20-50 ОСТ 36.7-74		1	

Изм. № табл. Подп. и дата
Изм. № табл. Подп. и дата
Изм. № табл. Подп. и дата
Изм. № табл. Подп. и дата

Д24В.066.110

Изм. Лист	№ докум.	Подп.	Дата
Разраб. Панабова	Воевод	14.06.90	
Проб. Панабова	Воевод		
Нач. отд.			
Н.контр. Мюнтер			
Утв.			

Лит. Лист Листов
И 1 1

Патрубок

ГПИ ГОРЬКОВСКИЙ
САНТЕХПРОЕКТ

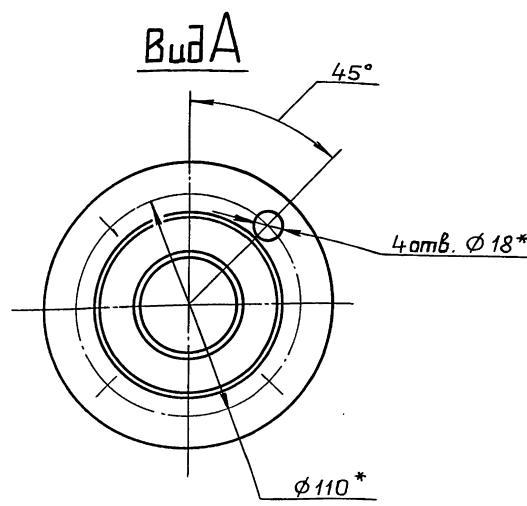
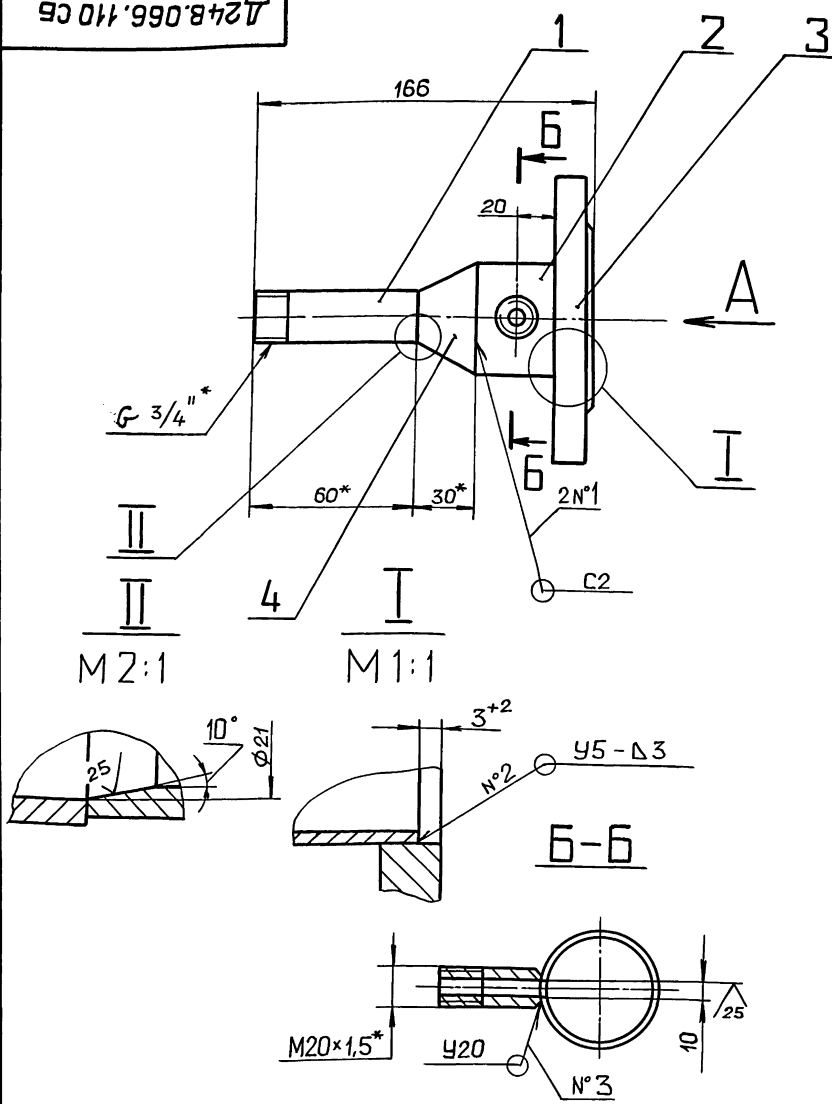
формат А4

90 011 990 8427D

Выпуск 2-2

Серия 5.903-17

Изм. № табл. Подп. и дата
Взам. инв. № Инв. № д/обл. Подп. и дата



- 1* Размеры для справок.
- 2. $\pm \frac{IT16}{2}$
- 3. Сварные швы по ГОСТ 16037-80.

Д24В.066.110СБ

Изм.	Лист	№ докум.	Подп.	Дата	Патрубок	Лит.	Масса	Масштаб
Разраб.	Панова	Воевод	1.06.90	И		2,5	1:2	
Проб.	Панова	Воевод						
Н.контр.	Мюнтер					Лист	Листов 1	
Утв.						ГПИ ГОРЬКОВСКИЙ САНТЕХПРОЕКТ		
						формат А3		

Формат	Зона	Поз.	Обозначение	Наименование	кол.	примечание
				Документация		
A3			Д24В.066.120СБ	Сборочный чертеж		
				Детали		
A4	1		Д24В.066.001	Фланец	1	
A4	2		Д24В.066.044-01	Патрубок	1	
Б4	3		Д24В.066.046	Патрубок		
				Труба 27x3 ГОСТ8734-75		
				Д ГОСТ8733-87		
				L=131 h16 $\frac{25}{\sqrt{}}$	1	0,35кг
A4	4		Д24В.066.047	Угольник	1	
				Стандартные изделия		
				Муфта 20-Ц ГОСТ8966-75	1	
				Контргайка 20-Ц		
				ГОСТ8968-75	1	

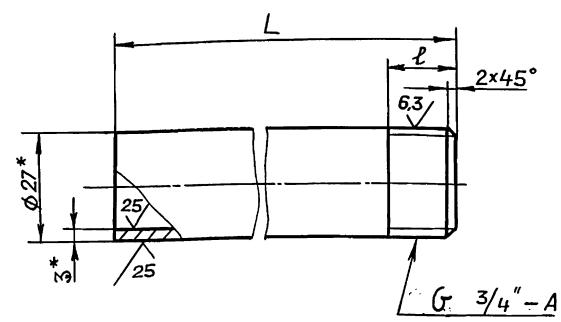
Д24В.066.120

Изм. № табл. Подп. и дата
Взам. инв. № Инв. № д/обл. Подп. и дата

Изм.	Лист	№ докум.	Подп.	Дата	Д24В.066.120		
Разраб.	Панова	Воевод	1.06.90	И	Лист	Листов	1
Проб.	Панова	Воевод					
Н.контр.	Мюнтер				Патрубок		
Утв.					ГПИ ГОРЬКОВСКИЙ САНТЕХПРОЕКТ		
						формат А4	

770 990 8427D

25/√



Обозначение	Размеры, мм		Масса, кг
	L	ℓ	
Д24В.066.044	60	16	0,1
-01	99	80	0,17
-02	112	16	0,2

- 1* Размеры для справок
- 2. $\pm \frac{IT16}{2}$

Д24В.066.044

Изм. № табл. Подп. и дата
Взам. инв. № Инв. № д/обл. Подп. и дата

Изм.	Лист	№ докум.	Подп.	Дата	Д24В.066.044		
Разраб.	Панова	Воевод	1.06.90	И	Лит.	Масса	Масштаб
Проб.	Панова	Воевод			См. табл.	—	—
Т.контр.					Лист	Листов 1	
Н.контр.	Мюнтер				Труба 27x3 ГОСТ8734-75		
Утв.					Д ГОСТ8733-87		
						ГПИ ГОРЬКОВСКИЙ САНТЕХПРОЕКТ	
						формат А4	

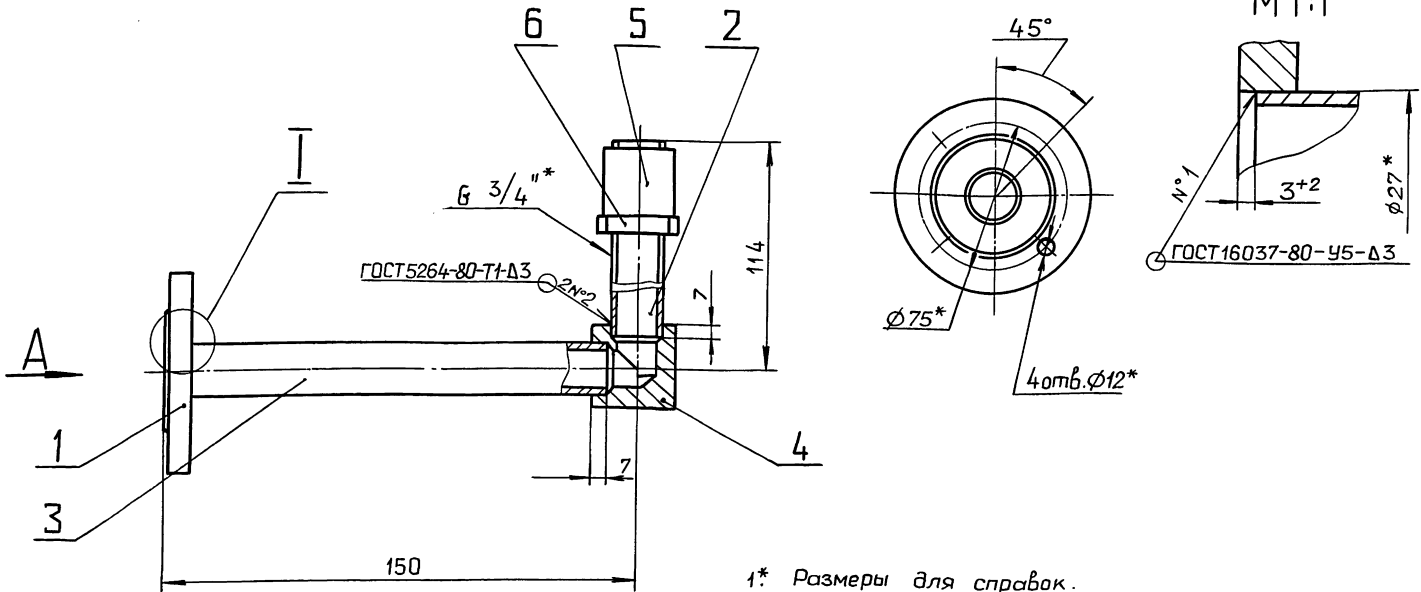
Копировал: Ганкова

24382-06 14

формат А4

Д24В.066.120СБ

Серия 5.903-17 выпуск 2-2



1* Размеры для справок.
2. $\pm \frac{IT16}{2}$

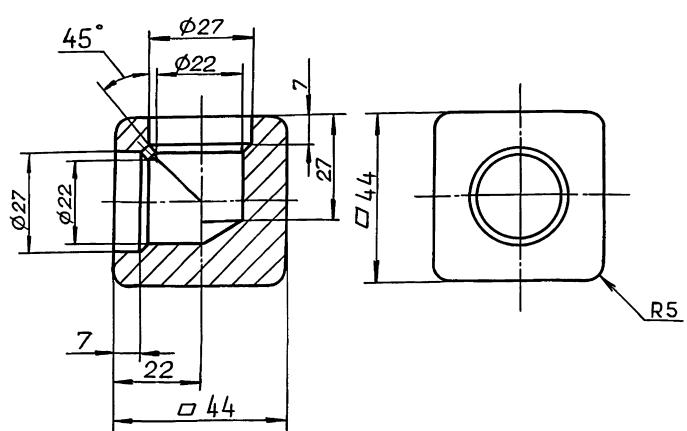
Изм. № подл. Подп. и дата. Взам. инв. № Инв. № дубл. Подп. и дата.

Д24В.066.120СБ

Изм.	Лист	№ докум.	Подп.	Дата	Лит.	Масса	Масштаб
Разраб.	Панова	Воско	Воско	12.06.94			
Проб.	Панова	Воско	Воско		Лист Листов 1		
И.контр.	Мянтер	И.контр.	И.контр.		ГПИ ГОРЬКОВСКИЙ САНТЕХПРОЕКТ		
Утв.					формат А3		

Д24В.066.047

12,5 (✓)



$H14, h14, \pm \frac{IT14}{2}$

Изм. № подл. Подп. и дата. Взам. инв. № Инв. № дубл. Подп. и дата.

Д24В.066.047

Изм.	Лист	№ докум.	Подп.	Дата	Лит.	Масса	Масштаб
Разраб.	Панова	Воско	Воско	12.06.94			
Проб.	Панова	Воско	Воско		Лист Листов 1		
И.контр.	Мянтер	И.контр.	И.контр.		ГПИ ГОРЬКОВСКИЙ САНТЕХПРОЕКТ		
Утв.					формат А4		

Угольник

Вст 3сл ГОСТ 380-71

Формат	Зона	Паз.	Обозначение	Наименование	Кол.	Примечание
				Документация		
			Д24В.066.130СБ	Сборочный чертеж		
				Детали		
		1	Д24В.066.049	Труба		
				Труба 89x4 ГОСТ10704-76		
				Д ГОСТ10705-80		
				L=47 h16 $\sqrt{25}$	1	
				Стандартные изделия		
		2		Фланец 1-80-10 Ст25		
				ГОСТ 12820-80	1	
		3		Фланец 1-50-10 Ст25		
				ГОСТ 12821-80	1	
		4		Переход К89x35 - 57x3		
				ГОСТ 17378-83	1	
		5		Штуцер Ш2 М20-50		
				ОСТ 36.7-74	1	

Изм. № подл. Подп. и дата. Взам. инв. № Инв. № дубл. Подп. и дата.

Д24В.066.130

Изм.	Лист	№ докум.	Подп.	Дата	Лит.	Лист	Листов
Разраб.	Панова	Воско	Воско	12.06.94			
Проб.	Панова	Воско	Воско		Лист Листов 1		
И.контр.	Мянтер	И.контр.	И.контр.		ГПИ ГОРЬКОВСКИЙ САНТЕХПРОЕКТ		
Утв.					формат А4		

Патрубок

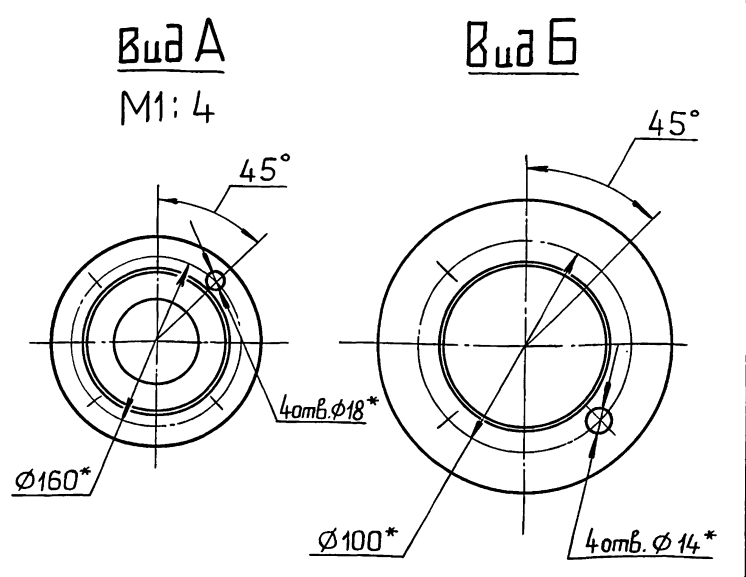
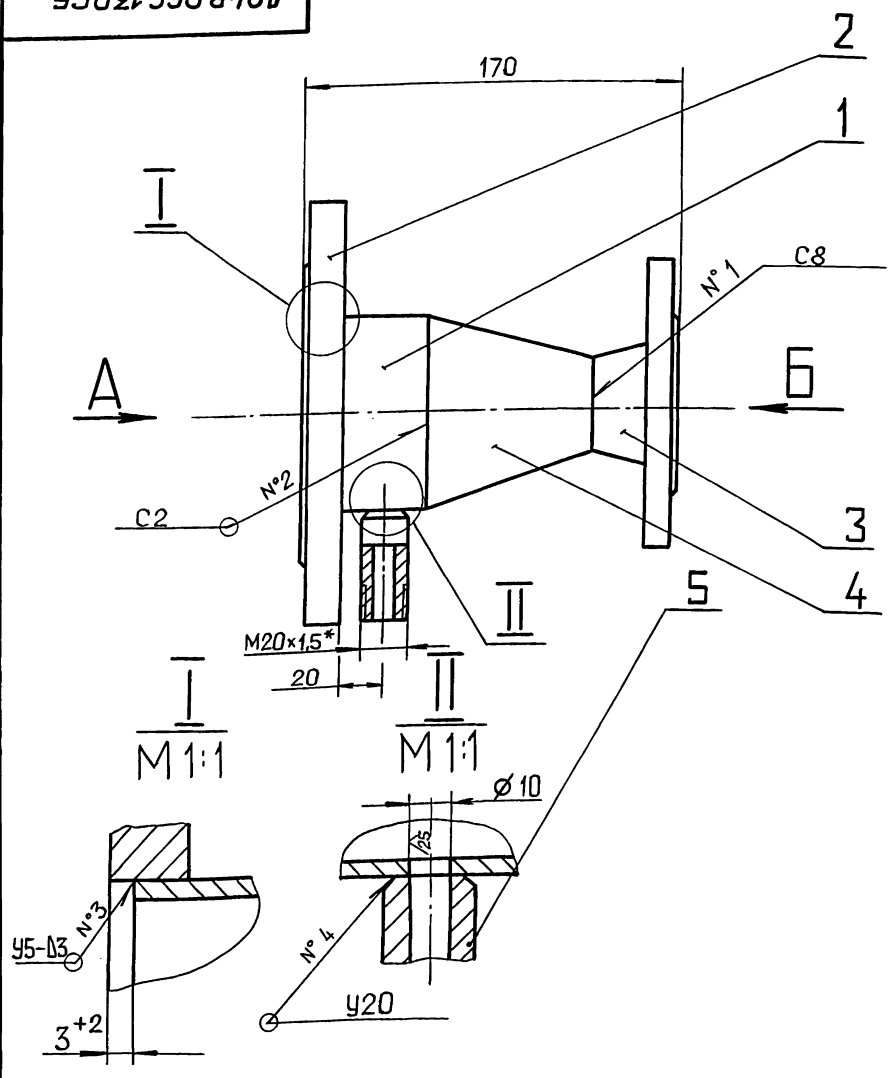
Копировал: Ганкова 24382-06 15 формат А4

Д24В.066.130СБ

Выпуск 2-2

Серия 5.903-17

Инв. № подл. Подл. и дата. Взам. инв. №. Инв. № докум. Подл. и дата.

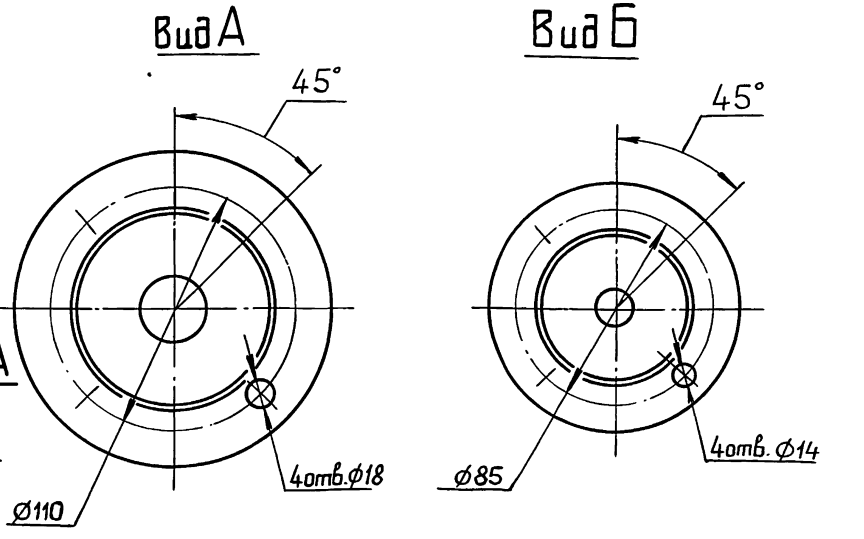
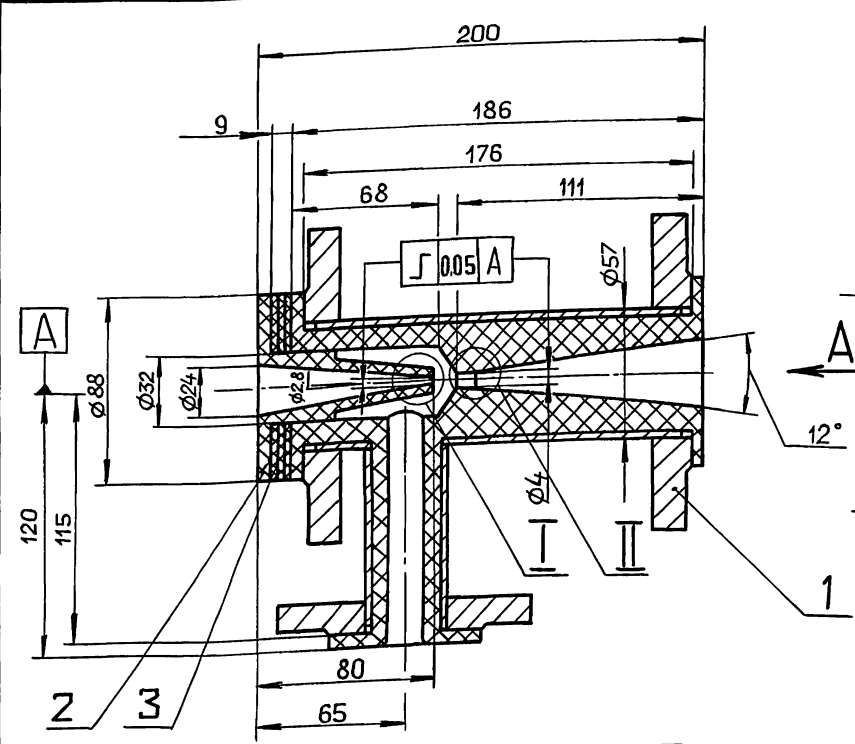


- 1* Размеры для справок.
- 2. $\pm \frac{IT16}{2}$
- 3. Сварные швы по ГОСТ 16037-80.

				Д24В.066.130СБ			
Изм.	Лист	№ докум.	Подп.	Дата	Лит.	Масса	Масштаб
Разраб.	Панава	Свар	Вас	04.08.88	И	6	1:2
Проб.	Панава	Вас			Лист	Листов	1
И.контр.	Мюнтер				ГПИ ГОРЬКОВСКИЙ		
Утв.					САНТЕХПРОЕКТ		
							формат А3

Д24В.066.140СБ

Инв. № подл. Подл. и дата. Взам. инв. №. Инв. № докум. Подл. и дата.



- 1. Размеры для справок.

				Д24В.066.140СБ			
Изм.	Лист	№ докум.	Подп.	Дата	Лит.	Масса	Масштаб
Разраб.	Панава	Свар	Вас	04.08.88	И	6	1:2
Проб.	Панава	Вас			Лист	Листов	1
И.контр.	Мюнтер				ГПИ ГОРЬКОВСКИЙ		
Утв.					САНТЕХПРОЕКТ		
							формат А3

Выпуск 2-2

Серия 5.903-17

Изм. № табл. Подп. и дата

Формат	Зона	Поз.	Обозначение	Наименование	Кол.	Примечание
				Документация		
A3			Д24В.066.140 СБ	Сборочный чертеж		
				Сборочные единицы		
A4	1		Д24В.066.150	Корпус		
				Детали		
A4	2		Д24В.066.052	Сопло	1	
B4	3		Д24В.066.053	Прокладка Паронит ПОН 3.0 ГОСТ 481-80 D88-22 x d 32 ^{+1,6}	3	

Изм. Лист № докум. Подп. Дата				Лит. Лист Листов		
Разраб.	Панова	Всид	4.06.30	и	1	1
Проб.	Панова	Всид				
Нач. отд.						
Н. контр.	Мянтер	Лс				
Утв.						

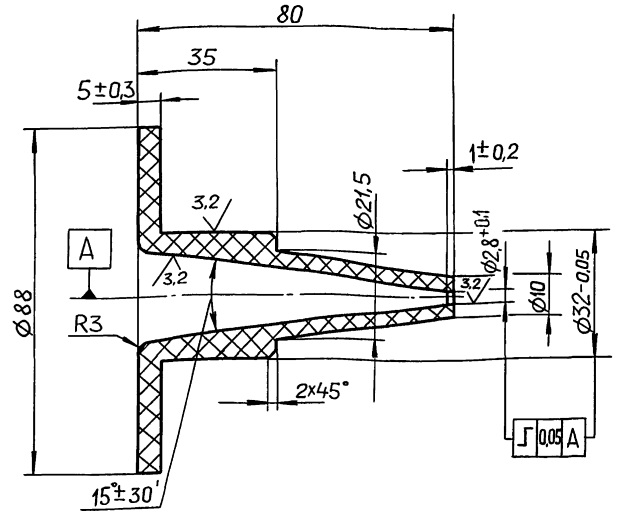
Д24В.066.140

Эжектор

гпи горьковский САНТЕХПРОЕКТ

формат А4

Д24В.066.052



H14, h14, ± 1T14 / 2

Изм. № табл. Подп. и дата

Изм. Лист № докум. Подп. Дата				Лит. Масса Масштаб		
Разраб.	Панова	Всид	4.06.30	и	0.09	1:1
Проб.	Панова	Всид				
Т.контр.						
Н.контр.	Мянтер	Лс				
Утв.						

Д24В.066.052

Сопло

Полиэтилен 15803-020, сорт 1 ГОСТ 16337-77

гпи горьковский САНТЕХПРОЕКТ

формат А4

Формат	Зона	Поз.	Обозначение	Наименование	Кол.	Примечание
				Документация		
A2			Д24В.066.150 СБ	Сборочный чертеж		
				Детали		
A4	1		Д24В.066.001-02	Фланец	1	
	2		-03	Фланец	2	
A4	3		Д24В.066.055	Патрубок	1	
A4	4		Д24В.066.056	Патрубок	1	
				Материалы		
	5			Полиэтилен 15803-020 сорт 1 ГОСТ 16337-77	0,95 кг	

Изм. Лист № докум. Подп. Дата				Лит. Лист Листов		
Разраб.	Панова	Всид	4.06.30	и	1	1
Проб.	Панова	Всид				
Нач. отд.						
Н. контр.	Мянтер	Лс				
Утв.						

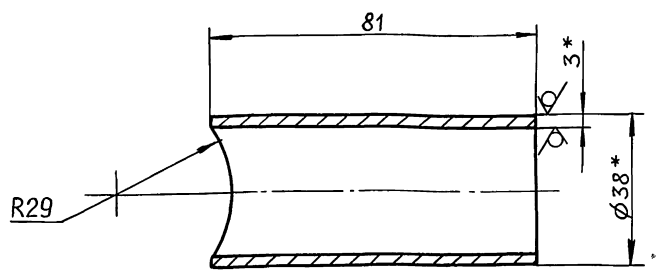
Д24В.066.150

Корпус

гпи горьковский САНТЕХПРОЕКТ

формат А4

Д24В.066.055



1* Размеры для справок.
2. ± 1T16 / 2

Изм. № табл. Подп. и дата

Изм. Лист № докум. Подп. Дата				Лит. Масса Масштаб		
Разраб.	Панова	Всид	4.06.30	и	0.2	1:1
Проб.	Панова	Всид				
Т.контр.						
Н.контр.	Мянтер	Лс				
Утв.						

Д24В.066.055

Патрубок

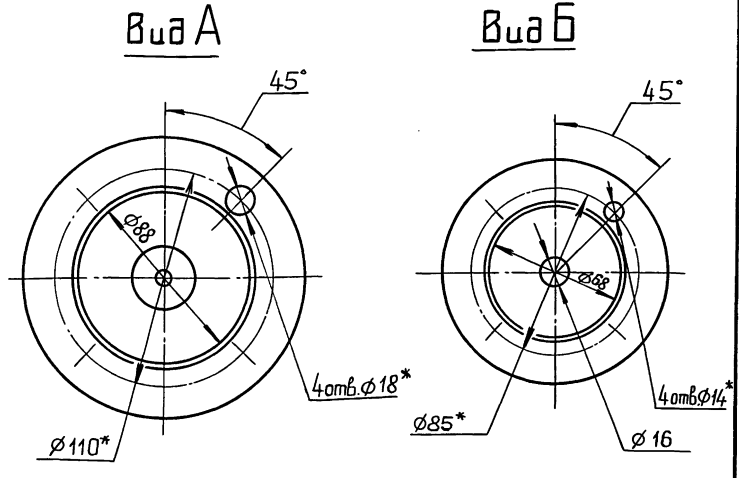
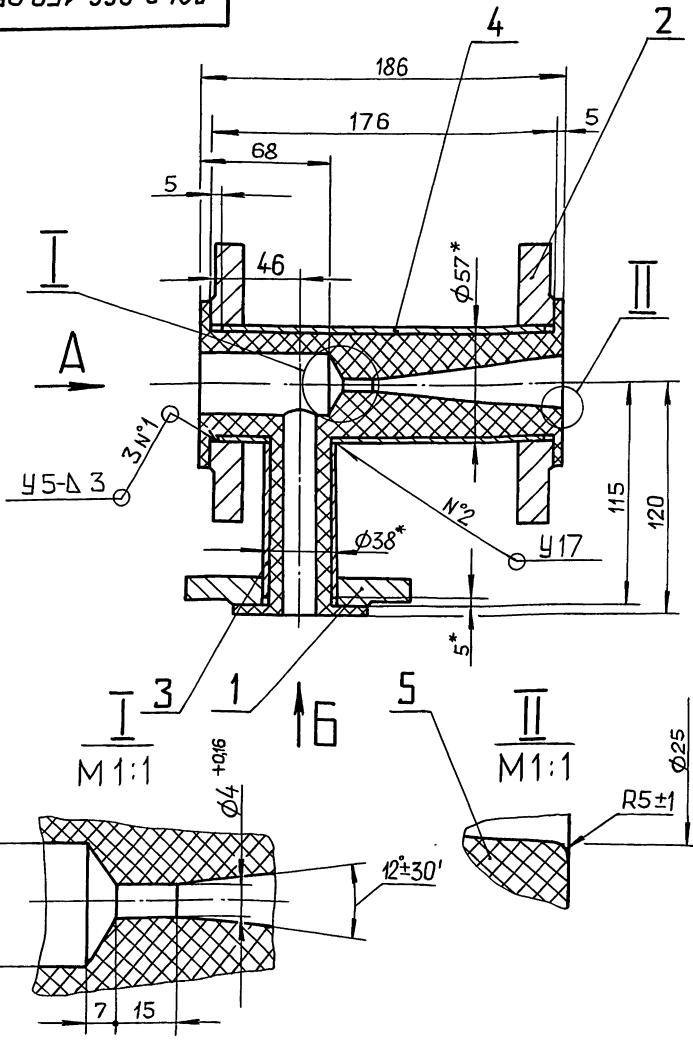
Труба 38x3 ГОСТ 10704-76
Д ГОСТ 10705-80

гпи горьковский САНТЕХПРОЕКТ

Копировал: Ганкова 24382-06 17 формат А4

Д24В.066.150 СБ

Серия 5.903-17 выпуск 2-2

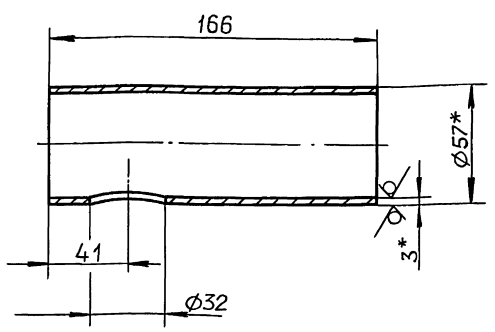


- 1.* Размеры для справок.
- 2. Н16, h16, ±IT16/2
- 3. Сварные швы по ГОСТ 16037-80.

				Д24В.066.150 СБ				
Изм.	Лист	№ докум.	Подп.	Дата	Корпус	Лит.	Масса	Масштаб
Разраб.	Панаба	Влад	Влад	6/16%		И	5.88	:2
Проб.	Панаба	Влад				Лист	Листов 1	
Н.контр.	Мянтер	Мян						ГПИ ГОРЬКОВСКИЙ САНТЕХПРОЕКТ
Утв.								формат А3

Д24В.066.056

25 ✓(✓)



- 1.* Размеры для справок
- 2. Н16, ±IT16/2

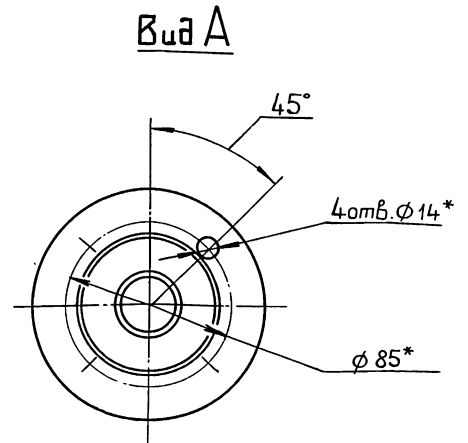
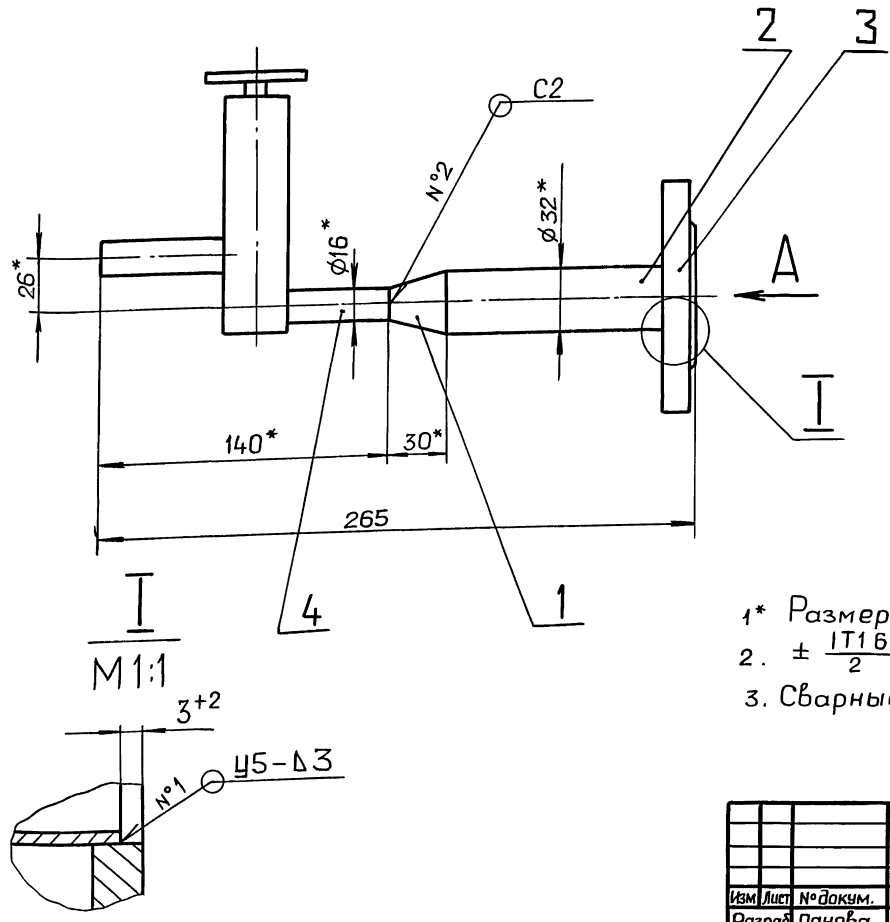
				Д24В.066.056					
Изм.	Лист	№ докум.	Подп.	Дата	Патрубок	Лит.	Масса	Масштаб	
Разраб.	Панаба	Влад	Влад	6/16%		И	0.6	1:2	
Проб.	Панаба	Влад				Лист	Листов 1		
Н.контр.	Мянтер	Мян						Труба 57x3 ГОСТ 10704-76 Д ГОСТ 10705-80	
Утв.								ГПИ ГОРЬКОВСКИЙ САНТЕХПРОЕКТ	
							формат А4		

формат	Зона	Поз.	Обозначение	Наименование	Кол.	Примечание
<u>Документация</u>						
А3			Д24В.066.160 СБ	Патрубок		
<u>Детали</u>						
А3	1		Д24В.066.058	Переход	1	
Б4	2		Д24В.066.059	Патрубок		
Труба 32x3 ГОСТ 10704-76						
Д ГОСТ 10705-80						
L=90 h16 25/✓ 0.19кг						
<u>Стандартные изделия</u>						
	3			Фланец 1-25-10 Ст 25		
ГОСТ 12820-80						
<u>Прочие изделия</u>						
	4			Клапан 10 с-1		
Дч 10 Рч 10						

				Д24В.066.160				
Изм.	Лист	№ докум.	Подп.	Дата	Патрубок	Лит.	Лист	Листов
Разраб.	Панаба	Влад	Влад	6/16%		И	1	
Проб.	Панаба	Влад						
Н.контр.	Мянтер	Мян						ГПИ ГОРЬКОВСКИЙ САНТЕХПРОЕКТ
Утв.								формат А4

Д24В.066.160 СБ

Серия 5.903-17 Выпуск 2-2

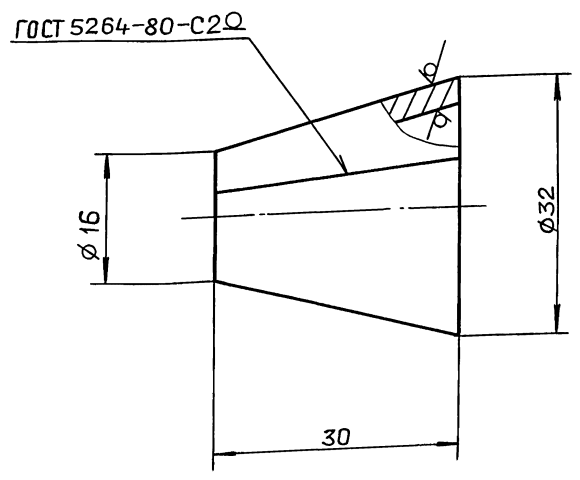


- 1* Размеры для справок.
- 2. $\pm \frac{IT16}{2}$
- 3. Сварные швы по ГОСТ 16037-80.

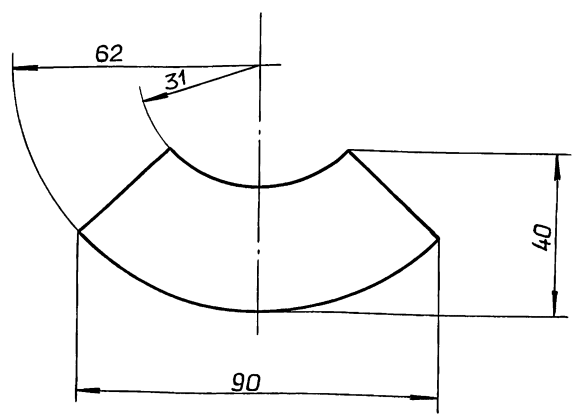
				Д24В.066.160 СБ			
Изм.	Лист	№ докум.	Подп.	Дата	Лит.	Масса	Масштаб
Разраб.		Панова	Васильев	4.06.80	И	2.15	1:2
Проб.		Панова	Васильев				
					Лист 1 Листов 1		
					ГПИ ГОРЬКОВСКИЙ САНТЕХПРОЕКТ		
					Формат А3		

Д24В.066.058

25/√(√)



Развертка
M 1:1



$h16, \pm \frac{IT16}{2}$

				Д24В.066.058			
Изм.	Лист	№ докум.	Подп.	Дата	Лит.	Масса	Масштаб
Разраб.		Панова	Васильев	4.06.80	И	0.08	2:1
Проб.		Панова	Васильев				
					Лист 1 Листов 1		
					ГПИ ГОРЬКОВСКИЙ САНТЕХПРОЕКТ		
					Формат А3		

Копировал: Генкова

24382-06 19

Формат А3

Выпуск 2-2

Серия 5.903-17

Изм. № табл. Подл. и дата
Взам. инв. № инв. № табл. Подл. и дата

формат	Зона	Поз.	Обозначение	Наименование	кол.	Примечание
				<u>Документация</u>		
A2			Д24В. 067. 010СБ	Сборочный чертеж		
				<u>Детали</u>		
A3	1		Д24В. 066. 001 - 01	Фланец	1	
	2		- 04	Фланец	3	
				Патрубок		
				Труба питьевая		
				ГОСТ 18 599-83		
Б4	3		Д24В. 067. 001	ПВД 25с		
				L=249 h16	1	0,04кг
Б4	4		Д24В. 067. 002	ПВД 63с		
				L=119 h16	1	0,08кг
Б4	5		Д24В. 067. 003	ПВД 90с		
				L=104 h16	1	0,14кг
Б4	6		Д24В. 067. 004	ПВД 90с		
				L=218 h16	1	0,3кг
Б4	7		Д24В. 067. 005	ПВД 90с		
				L=224 h16	2	0,31кг
Б4	8		Д24В. 067. 006	ПВД 90с		
				L=341 h16	1	0,47кг

Д24В. 067. 010

Трубопровод

Изм.	Лист	№ докум.	Подп.	Дата
Разраб.	Панова	Вед	Вед	1.06.80
Проб.	Панова	Вед	Вед	
Нач. отд.				
Н. контр.	Мянтер	Вед	Вед	
Утв.				

Лит. Лист Листов
И 1 2
ГПИ ГОРЬКОВСКИЙ
САНТЕХПРОЕКТ

формат А4

Изм. № табл. Подл. и дата
Взам. инв. № инв. № табл. Подл. и дата

формат	Зона	Поз.	Обозначение	Наименование	кол.	Примечание
Б4	9		Д24В. 067. 007	ПВД 90с		
				L=863 h16	1	1,07кг
Б4	10		Д24В. 067. 008	ПВД 90с		
				L=814 h16	2	1,13кг
				<u>Стандартные изделия</u>		
				ОСТ 6-05-367-74		
	13			Угольник ПНП63с	1	
	14			Угольник ПНП90с	4	
	15			Тройник ПНП90с	2	
	16			Тройник ПНП90х63с	1	
	17			Переход ПНП63х32с	1	
	18			Переход ПНП32х25с	1	
	19			Втулка ПНП25с	1	
	20			Втулка ПНП90с	3	

Д24В. 067. 010

Лист 2

формат А4

Изм. № табл. Подл. и дата
Взам. инв. № инв. № табл. Подл. и дата

формат	Зона	Поз.	Обозначение	Наименование	кол.	Примечание
				<u>Документация</u>		
A3			Д24В. 067. 020 СБ	Сборочный чертеж		
				<u>Детали</u>		
				Патрубок		
				Труба 89х3 ГОСТ10704-76		
				Д ГОСТ10705-80		
Б4	1		Д24В. 067. 011	L=69 h16 $\sqrt{25}$	1	0,44кг
Б4	2		Д24В. 067. 012	L=83 h16 $\sqrt{25}$	1	0,52кг
Б4	3		Д24В. 067. 013	L=111 h16 $\sqrt{25}$	1	0,7кг
				<u>Стандартные изделия</u>		
	4			Фланец 1-80-10 Ст25		
				ГОСТ 12820-80	3	
	5			Тройник 89х3,5		
				ГОСТ 17376-83	3	

Д24В. 067. 020

Патрубок

Изм.	Лист	№ докум.	Подп.	Дата
Разраб.	Панова	Вед	Вед	1.06.80
Проб.	Панова	Вед	Вед	
Нач. отд.				
Н. контр.	Мянтер	Вед	Вед	
Утв.				

Лит. Лист Листов
И 1 1
ГПИ ГОРЬКОВСКИЙ
САНТЕХПРОЕКТ

формат А4

Изм. № табл. Подл. и дата
Взам. инв. № инв. № табл. Подл. и дата

формат	Зона	Поз.	Обозначение	Наименование	кол.	Примечание
				<u>Документация</u>		
A3			Д24В. 067. 030 СБ	Сборочный чертеж		
				<u>Детали</u>		
Б4	1		Д24В. 067. 015	Патрубок		
				Труба 89х3 ГОСТ10704-76		
				Д ГОСТ10705-80		
				L=48 h16 $\sqrt{25}$	1	0,3кг
Б4	2		Д24В. 067. 016	Патрубок		
				Труба 89х3 ГОСТ10704-76		
				Д ГОСТ10705-80		
				L=108 h16 $\sqrt{25}$	1	0,67кг
				<u>Стандартные изделия</u>		
	3			Фланец 1-80-10 Ст25		
				ГОСТ 12820-80	1	
	4			Отвод 45° 89х3,5		
				ГОСТ17375-83	1	
	5			Бобышка БП1-М27-100		
				ОСТ 36.7-74	1	
	6			Штуцер Ш2-М20-50		
				ОСТ 36.7-74	1	
				Различие исполнений Д24В. 067. 030 и Д24В. 067. 030-01 по сборочному чертежу		

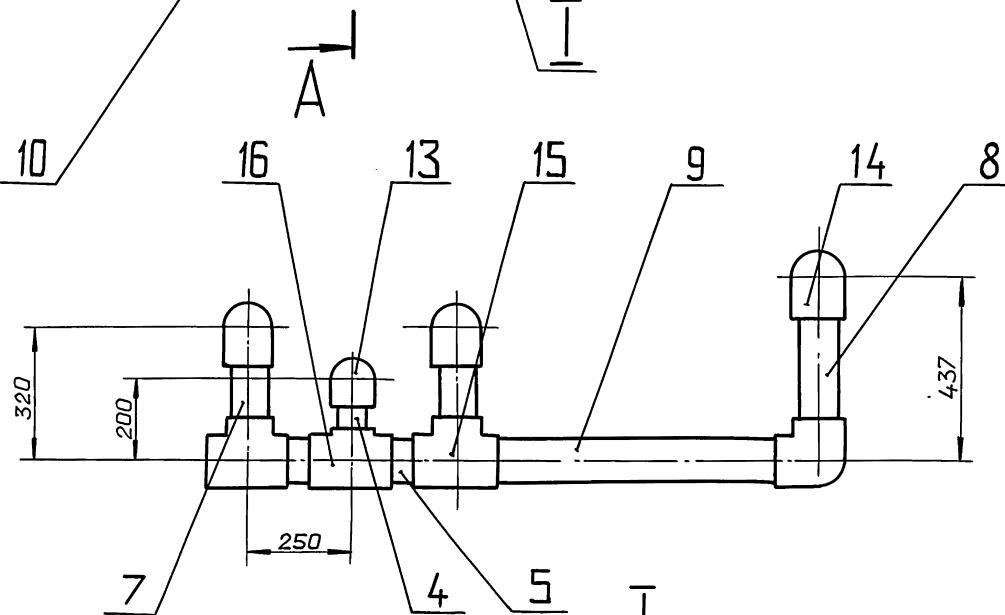
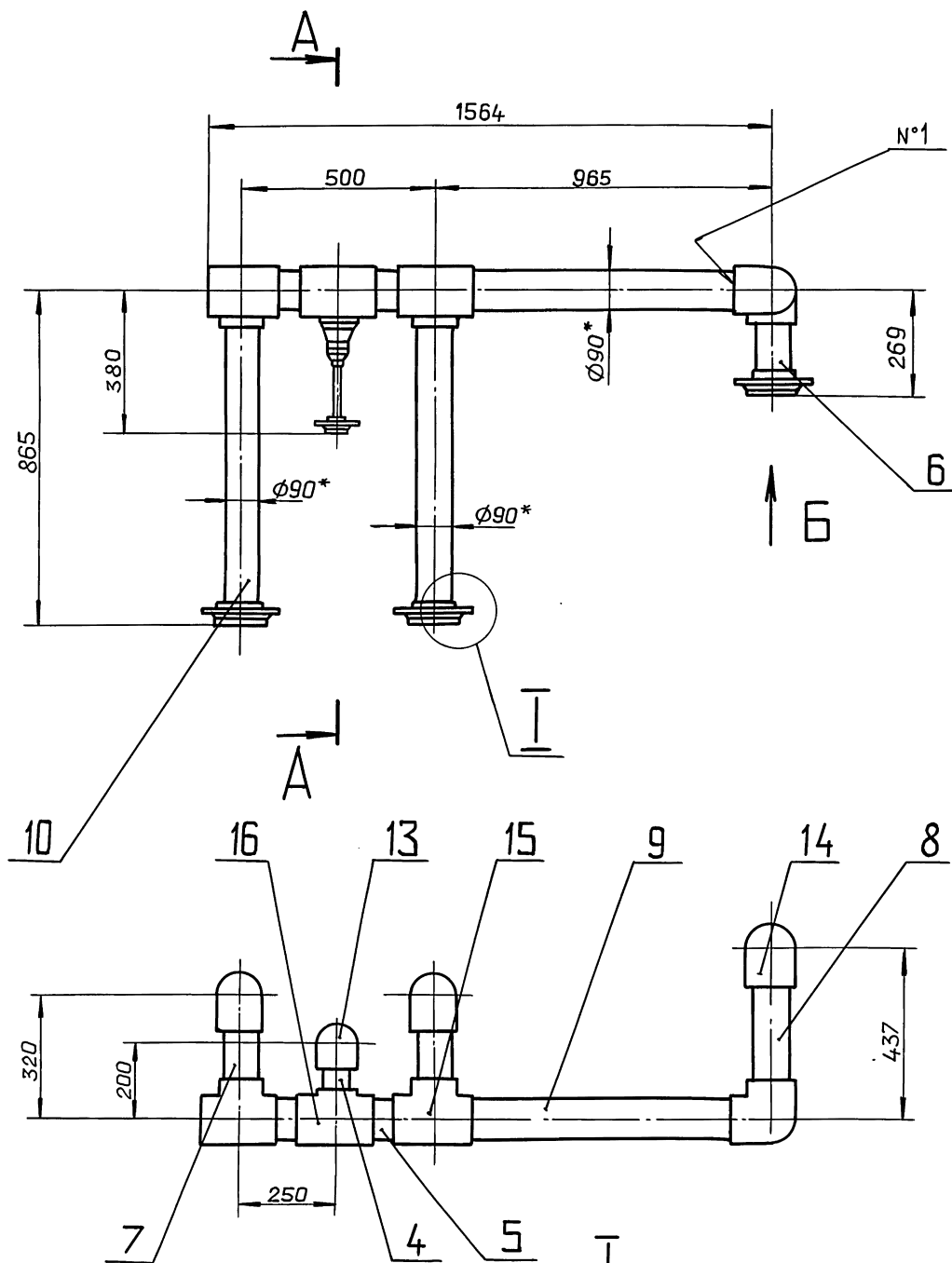
Д24В. 067. 030

Патрубок

Изм.	Лист	№ докум.	Подп.	Дата
Разраб.	Панова	Вед	Вед	1.06.80
Проб.	Панова	Вед	Вед	
Нач. отд.				
Н. контр.	Мянтер	Вед	Вед	
Утв.				

Лит. Лист Листов
И 1 1
ГПИ ГОРЬКОВСКИЙ
САНТЕХПРОЕКТ

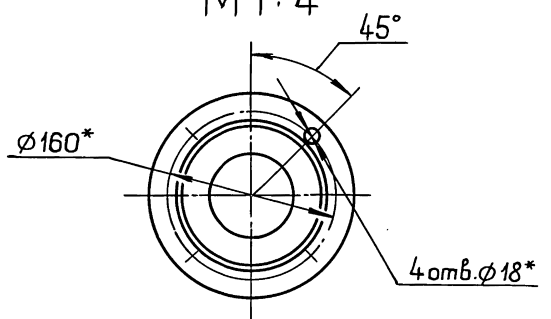
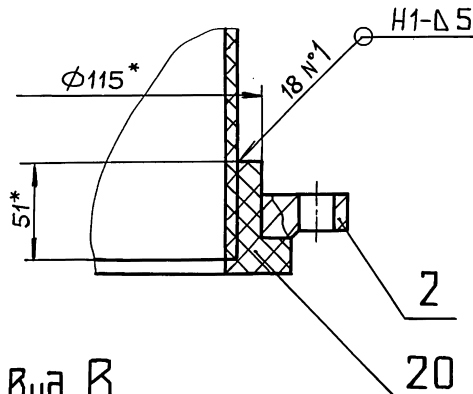
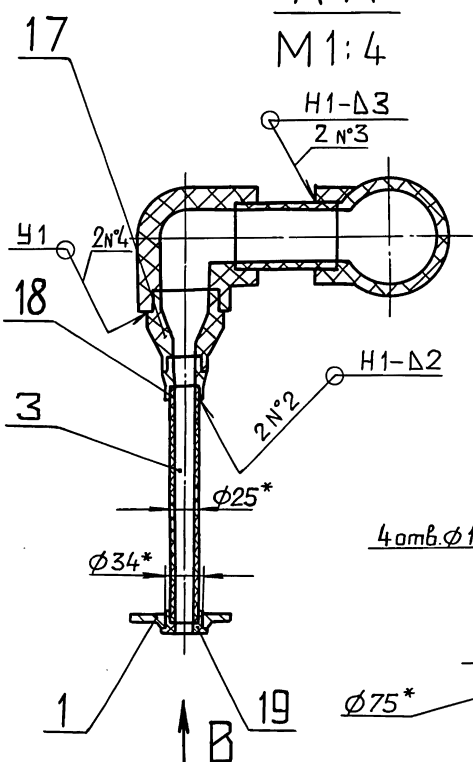
формат А4



A-A
M1:4

I
M1:2

Вид Б
M1:4



Вид В
M1:2

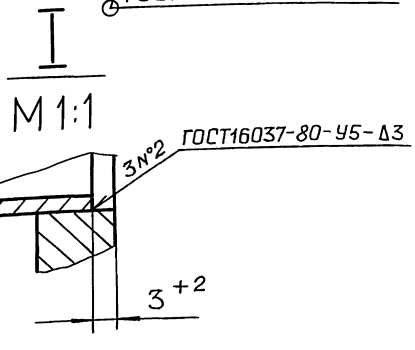
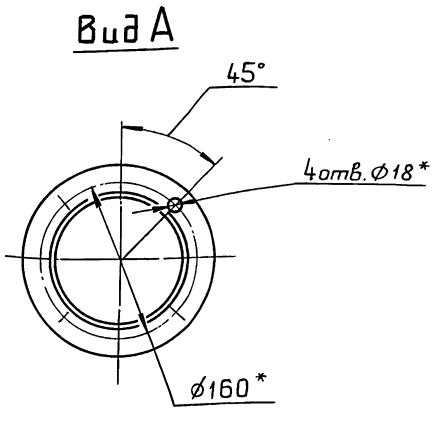
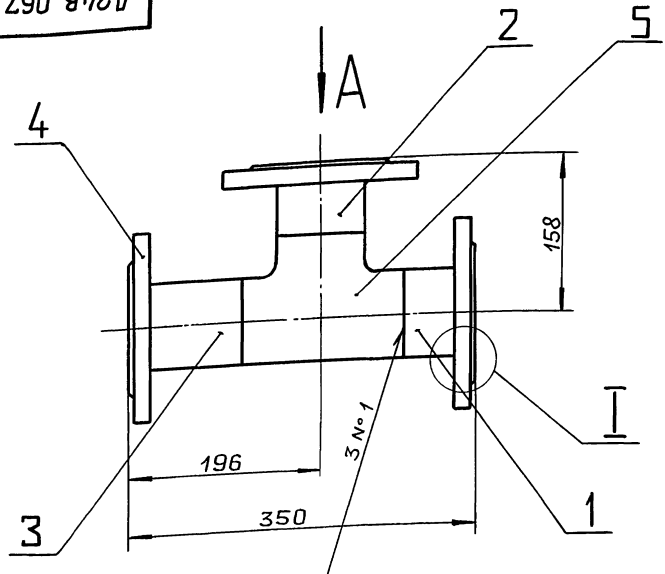
- 1. Размеры для справок.
- 2. $\pm \frac{IT16}{2}$
- 3. Сварные швы по ГОСТ 16310-80.

Изм. № табл. Подп. и дата. Взам. инв. № инв. № экз. Подп. и дата.

				Д24В.067.010 СБ			
Изм. Лист	№ докум.	Подп.	Дата	Трубопровод	Лист	Масса	Масштаб
Разраб.	Панава	Юли	4.8.80		И	18	1:10
Проб.	Панава	Юли			Лист	Листов 1	
Т.контр.					ГПИ ГОРЬКОВСКИЙ САНТЕХПРОЕКТ		
И.контр.	Мягтер	Лев					
Утв.							

Д24В.067.020 СБ

Серия 5.903-17 выпуск 2-2



1*. Размеры для справок.
 2. $\pm \frac{IT16}{2}$

				Д24В.067.020 СБ					
Изм.	Лист	№ докум.	Подп.	Дата	Патрубок	Лит.	Масса	Масштаб	
Разраб.	Панаба	Велес	1/16/80			И	19	1:4	
Проб.	Панаба	Велес				Лист	Листов 1		
Т.контр.						ГПИ ГОРЬКОВСКИЙ САНТЕХПРОЕКТ			
Н.контр.	Мюнтер	Лев				Формат А3			
Утв.									

Д24В.067.030 СБ

Изм. № подл. Подл. и дата Взам. инв. № инв. № докум. Подл. и дата

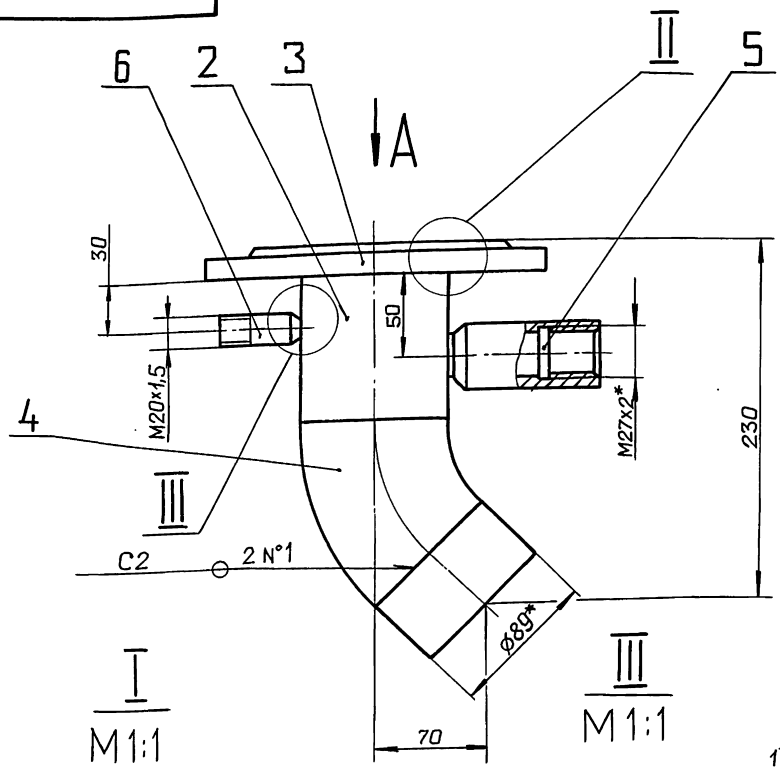


Рис. 1

View A
M 1:4

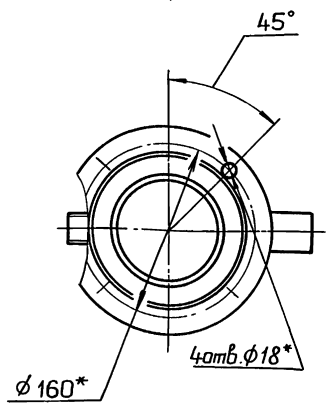
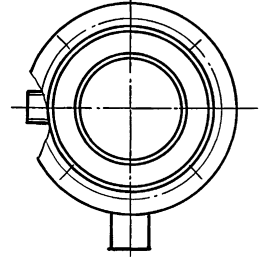


Рис. 2

Остальное - см. рис. 1
 View A
 M 1:4



1*. Размеры для справок.
 2. $\pm \frac{IT16}{2}$
 3. Сварные швы по ГОСТ 16037-80

				Д24В.067.030 СБ					
Изм.	Лист	№ докум.	Подп.	Дата	Патрубок	Лит.	Масса	Масштаб	
Разраб.	Панаба	Велес	1/16/80			И	5	1:5	
Проб.	Панаба	Велес				Лист	Листов 1		
Т.контр.						ГПИ ГОРЬКОВСКИЙ САНТЕХПРОЕКТ			
Н.контр.	Мюнтер	Лев				Формат А3			
Утв.									

Выпуск 2-2

Серия 5.903-17

Изм. № подл. Подл. и дата. Взам. инв. №. Инв. № табл. Подл. и дата.

Формат	Зона	Поз.	Обозначение	Наименование	Кол.	Примечание
				<u>Документация</u>		
A2			Д24В.067.040 СБ	Сборочный чертеж		
				<u>Детали</u>		
A4	1		Д24В.066.025	Швеллер	1	
	2		-01	Швеллер	1	
A4	3		Д24В.066.026	Швеллер	2	
Б4	4		Д24В.067.018	Уголок		
				Уголок 50x50x5-Б ГОСТ8509-86		
				ВСтЗсп ГОСТ535-88		
				L = 400 h16 ²⁵ ✓	1	1,6 кг
Б4	5		Д24В.067.019	Швеллер		
				Швеллер 12 - ГОСТ8240-89		
				ВСтЗсп ГОСТ535-88		
				L = 1840 h16 ²⁵ ✓	1	19,3 кг
Б4	6		Д24В.067.021	Уголок		
				Уголок 50x50x5-Б ГОСТ8509-86		
				ВСтЗсп ГОСТ535-88		
				L = 110 h16 ²⁵ ✓	1	0,52 кг

Д24В.067.040

Изм.	Лист	№ докум.	Подп.	Дата
Разраб.	Панова	Воевод	1.8.20	
Проб.	Панова	Воевод		
Нач. отд.				
Н. контр.	Мянтер			
Утв.				

Опора

Лит.	Лист	Листов
И	1	2

ГПИ ГОРЬКОВСКИЙ
САНТЕХПРОЕКТ

формат А4

Изм. № подл. Подл. и дата. Взам. инв. №. Инв. № табл. Подл. и дата.

Формат	Зона	Поз.	Обозначение	Наименование	Кол.	Примечание
Б4	7		Д24В.067.022	Уголок		
				Уголок 50x50x5-Б ГОСТ8509-86		
				ВСтЗсп ГОСТ535-88		
				L = 468 h16 ²⁵ ✓	1	1,76 кг
Б4	8		Д24В.067.023	Накладка		
				Полоса 2-Б-120x50 ГОСТ103-76		
				ВСтЗсп ГОСТ535-88		
				L = 120 h16 ²⁵ ✓	2	5,6 кг
Б4	9		Д24В.067.024	Швеллер		
				Швеллер 12 - ГОСТ8240-89		
				ВСтЗсп ГОСТ535-88		
				L = 566 h16 ²⁵ ✓	4	4,4 кг
Б4	10		Д24В.067.025	Швеллер		
				Швеллер 12 - ГОСТ8240-89		
				ВСтЗсп ГОСТ535-88		
				L = 1098 h16 ²⁵ ✓	1	11,4 кг
Б4	11		Д24В.067.026	Швеллер		
				Швеллер 12 - ГОСТ8240-89		
				ВСтЗсп ГОСТ535-88		
				L = 1518 h16 ²⁵ ✓	1	15,8 кг

Д24В.067.040

Изм.	Лист	№ докум.	Подп.	Дата

формат А4

Изм. № подл. Подл. и дата. Взам. инв. №. Инв. № табл. Подл. и дата.

Обозначение	Наименование	Кол.	Примечание
	<u>Документация</u>		
A2	Д24В.067.050 СБ		Сборочный чертеж
	<u>Детали</u>		
A3	1 Д24В.066.001-01	1	Фланец
A3	2 Д24В.066.001-04	2	Фланец
			Патрубок
			Труба ПНД 25С
			питьевая ГОСТ18599-83
Б4	3 Д24В.067.029	1	L = 346 h16
Б4	4 Д24В.067.031	1	L = 365 h16
			Патрубок
			Труба ПНД 90С
			питьевая ГОСТ18599-83
Б4	5 Д24В.067.032	2	L = 155 h16
Б4	6 Д24В.067.033	2	L = 230 h16
			Стандартные изделия
			ОСТ 6-05-367-74
	8	1	Угольник ПНП 25с
	9	1	Угольник ПНП 90с
	10	1	Тройник ПНП 90с
	11	1	Тройник ПНП 90x63с
	12	1	Переход ПНП 32x25с
	13	1	Переход ПНП 63x32с
	14	1	Втулка ПНП 25с
	15	1	Втулка ПНП 90с

Д24В.067.050

Изм.	Лист	№ докум.	Подп.	Дата
Разраб.	Панова	Воевод	1.8.20	
Проб.	Панова	Воевод		
Нач. отд.				
Н. контр.	Мянтер			
Утв.				

Трубопровод

Лит.	Лист	Листов
И	1	1

ГПИ ГОРЬКОВСКИЙ
САНТЕХПРОЕКТ

формат А4

Изм. № подл. Подл. и дата. Взам. инв. №. Инв. № табл. Подл. и дата.

Д24В.066.025

А Рис. 1

80 1000 80 l

А А-А

M1:2

13

Рис. 2

Остальное - см. рис. 1

Обозначение	Рис.	Размеры, мм		Масса
		L	l	
Д24В.066.025	1	1498	78	15.5
- 01	2	1550	130	16

h16, h16, ± IT16/2

Д24В.066.025

Изм.	Лист	№ докум.	Подп.	Дата
Разраб.	Панова	Воевод	1.8.20	
Проб.	Панова	Воевод		
Т.контр.				
Н.контр.	Мянтер			
Утв.				

Швеллер

Лит.	Лист	Листов
И	1	1

Швеллер 12 - ГОСТ8240-89
ВСтЗсп ГОСТ535-88

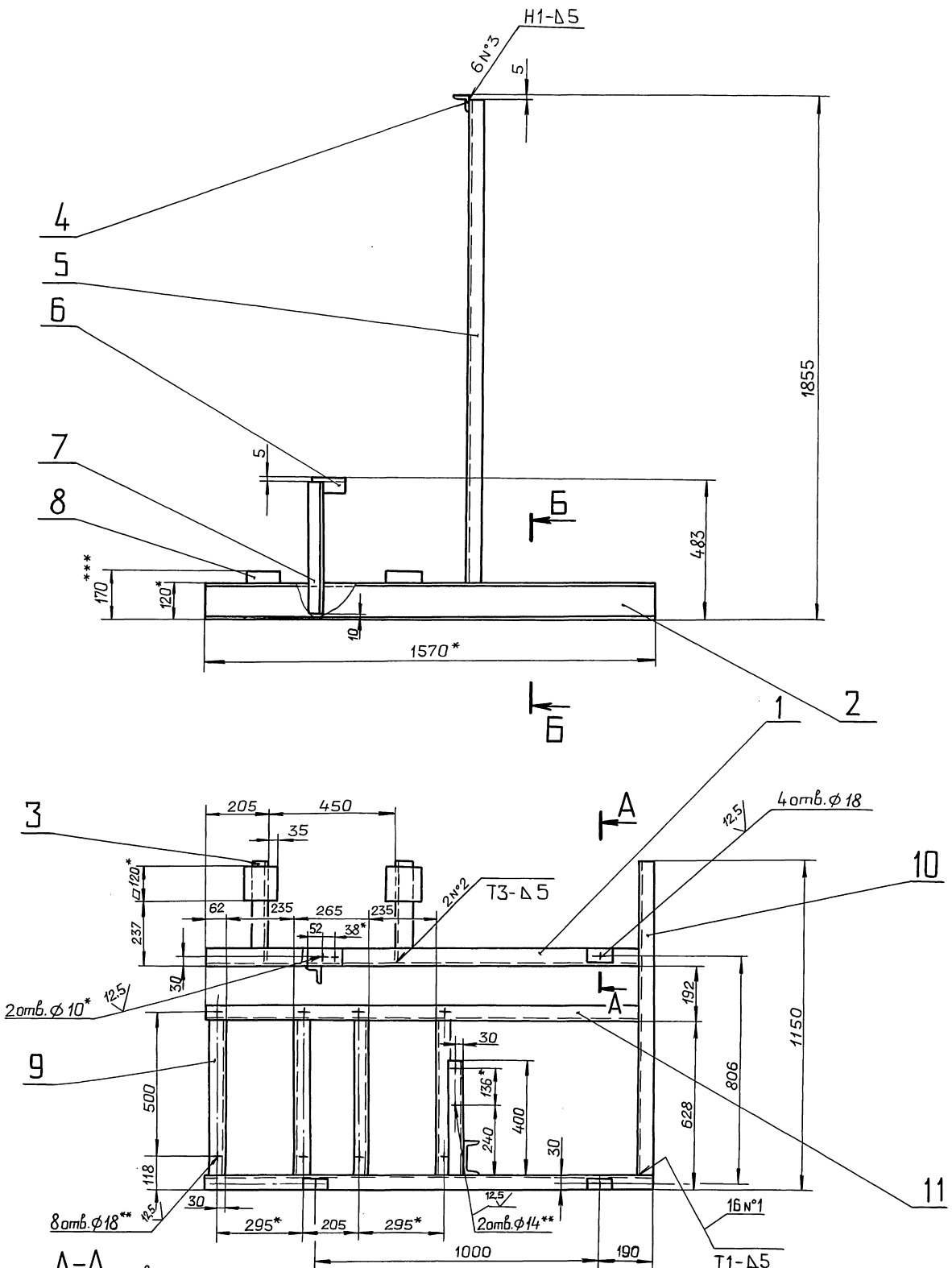
Лит.	Масса	Масштаб
И	см. табл.	—
Лист	Листов	1

ГПИ ГОРЬКОВСКИЙ
САНТЕХПРОЕКТ

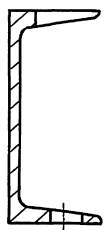
Капировал: Ганкова

24382-06 23

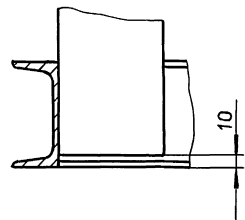
формат А4



A-A повернута
M1:2

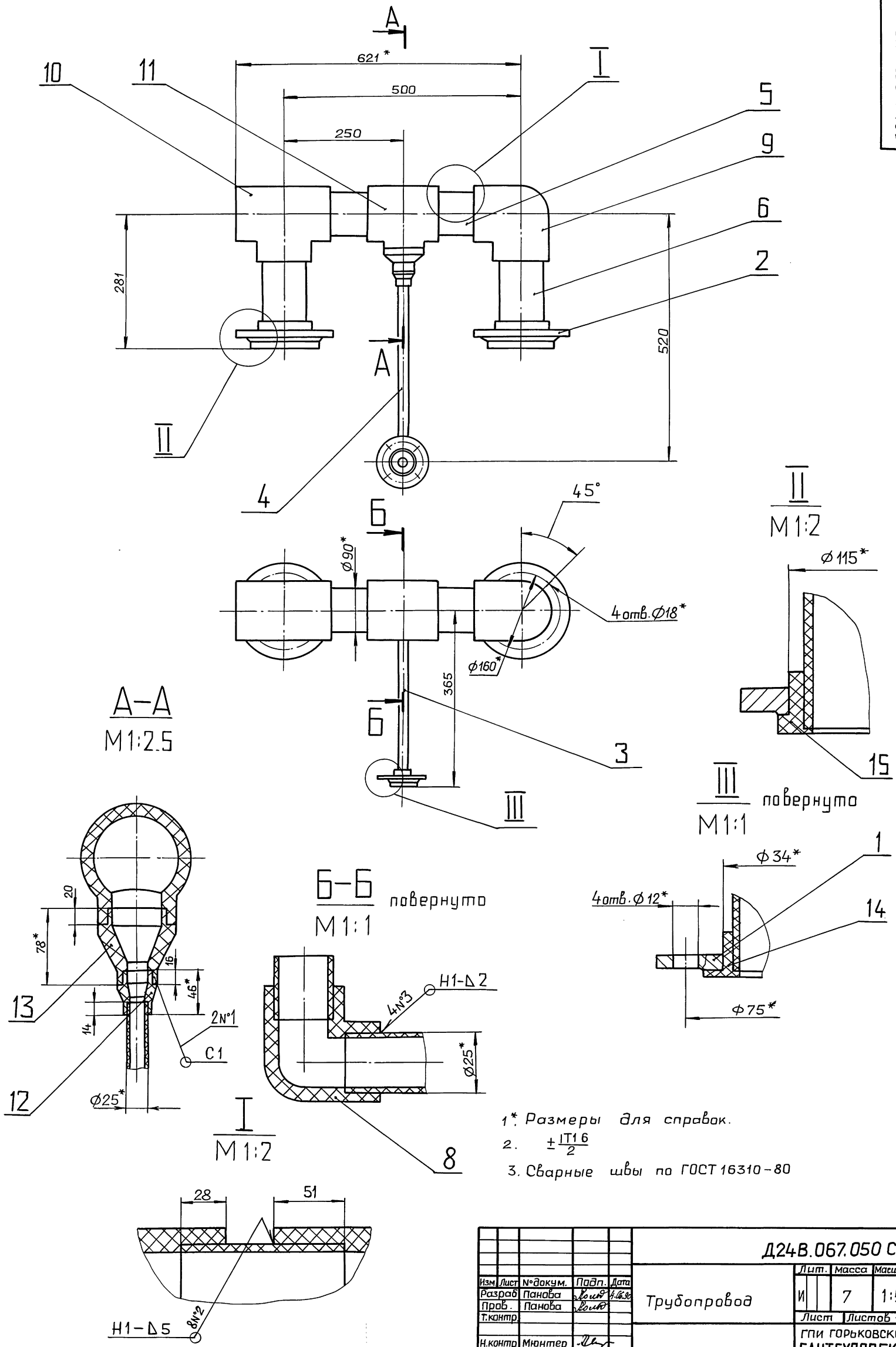


B-B
M1:4



- 1.* Размеры для справок.
- 2.** Обработать по сопрягаемой детали.
- 3.*** Уточнить по месту.
- 4. H16, $\pm \frac{IT16}{2}$
- 5. Сварные швы по ГОСТ

				Д24-В.067.040 СБ				
Изм	Лист	№ докум.	Подп.	Дата	Опора	Лит.	Масса	Масштаб
Разраб.	Панова	Ковалев	10.11.88			И	110	1:10
Проб.	Панова	Ковалев				Лист 1 Листов 1		
Т.контр.						ГПИ ГОРЬКОВСКИЙ САНТЕХПРОЕКТ		
Н.контр.	Миянтер							
Утв.								
Копирабал: Ганкава						24382-06 24		формат А2



- 1* Размеры для справок.
- 2. $\pm \frac{IT16}{2}$
- 3. Сварные швы по ГОСТ 16310-80

				Д24В.067.050 СБ		
Изм.	Лист	№ докум.	Подп.	Дата	Лист	Масса
Разраб.	Панава	Войс	Войс	14.02	7	1:5
Проб.	Панава	Войс	Войс			
Т.контр.					Лист	Листов 1
И.контр.	Мюнтер	Войс	Войс		ГПИ ГОРЬКОВСКИЙ	
Утв.					САНТЕХПРОЕКТ	
Копировал: Ганкова				24382-06 25		формат А2

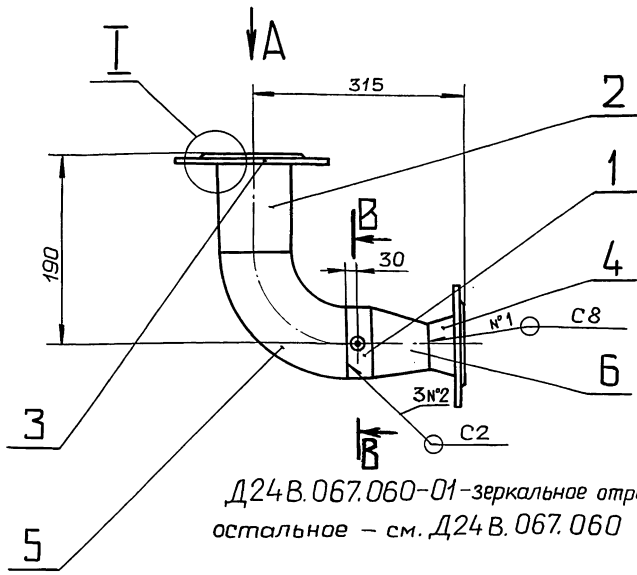
Инв.№ подл. Подп. и дата. Взам. инв.№ Инв.№ экз. Подп. и дата.

Д24В.067.060

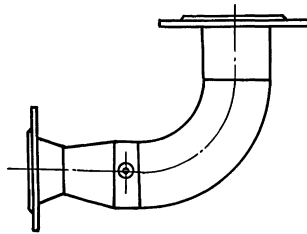
Д24В.067.060

Выпуск 2-2

Серия 5.903-17

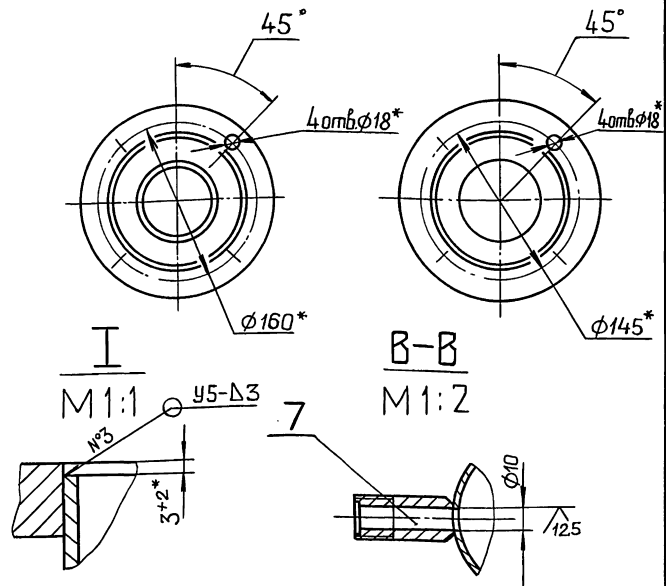


Д24В.067.060-01-зеркальное отражение
остальное - см. Д24В.067.060



Вид А
М 1:4

Вид Б
М 1:4



- 1.* Размеры для справок.
- 2. Н14, ± $\frac{IT16}{2}$
- 3. Сварные швы по ГОСТ 16037-80

				Д24В.067.060 СБ			
Изм	Лист	№ докум.	Подп.	Дата	Лит.	Масса	Масштаб
Разраб	Панова	Введен	Введен	10.06.90	И	7,8	1:5
Проб.	Панова	Введен			Лист	Листов	1
Т.контр.					ГПИ ГОРЬКОВСКИЙ САНТЕХПРОЕКТ		
И.контр.	Мянтер	Введен			формат А3		
Утв.							

Инф. № табл. | Подп. и дата | Взам. инв. № | Инв. № табл. | Подп. и дата

Формат	Зона	Поз.	Обозначение	Наименование	Кол.	Примечание
А3			Д24В.067.060 СБ	Сборочный чертеж		
				<u>Детали</u>		
Б4	1		Д24В.067.035	Патрубок		
				Труба 89x3 ГОСТ10704-76		
				Д ГОСТ10705-80		
				L=82 h16 $\frac{25}{\sqrt{}}$	1	0,51 кг
Б4	2		Д24В.067.036	Патрубок		
				Труба 89x3 ГОСТ10704-76		
				Д ГОСТ10705-80		
				L=67 h16 $\frac{25}{\sqrt{}}$	1	0,42 кг
				<u>Стандартные изделия</u>		
	3			Фланец 1-80-10 Ст 25		
				ГОСТ 12820-80	1	
	4			Фланец 1-65-10 Ст 25		
				ГОСТ 12821-80	1	
	5			Отвод 90° 89x3,5		
				ГОСТ 17375-83	1	
	6			Переход К89x3,5-76x3,5		
				ГОСТ 17378-83	1	
	7			Штыцер Ш2-М20-50		
				ОСТ 36.7-74	1	
				Различные исполнения Д24В.067.060 и Д24В.067.060-01 по сборочному чертежу		

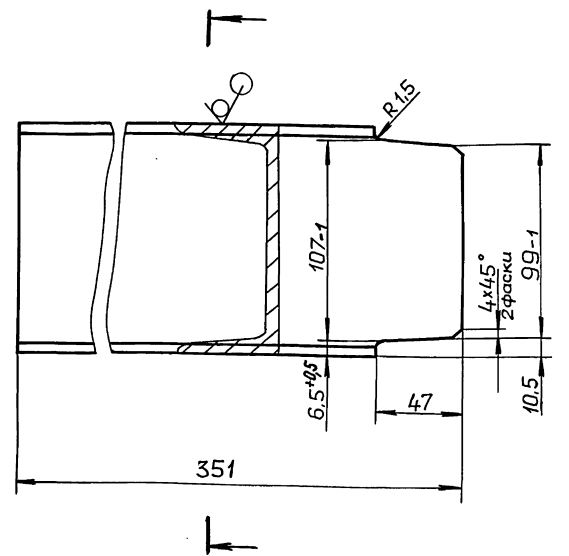
Инф. № табл. | Подп. и дата | Взам. инв. № | Инв. № табл. | Подп. и дата

Д24В.067.060

Изм	Лист	№ докум.	Подп.	Дата	Лит.	Лист	Листов
Разраб	Панова	Введен	Введен	10.06.90	И	1	1
Проб.	Панова	Введен			ГПИ ГОРЬКОВСКИЙ САНТЕХПРОЕКТ		
И.контр.	Мянтер	Введен			формат А4		
Утв.							

Д24В.066.026

25 (✓)



H16, h16, ± $\frac{IT16}{2}$

Инф. № табл. | Подп. и дата | Взам. инв. № | Инв. № табл. | Подп. и дата

Д24В.066.026

Изм	Лист	№ докум.	Подп.	Дата	Лит.	Масса	Масштаб
Разраб	Панова	Введен	Введен	10.06.90	И	3,64	
Проб.	Панова	Введен			Лист	Листов	1
Т.контр.					ГПИ ГОРЬКОВСКИЙ САНТЕХПРОЕКТ		
И.контр.	Мянтер	Введен			Швеллер 12-ГОСТ8240-89 В Ст 3сп ГОСТ 535-88		
Утв.					формат А4		

Выпуск 2-2
Серия 5,903-17

Изм. № подл. Подп. и дата. Взам. инв. № Инв. № подл. Подп. и дата.

Формат	Зона	Поз.	Обозначение	Наименование	Кол.	Примечание
				Документация		
			ДИ.067.000 АТМ СБ	Сборочный чертеж		*) А3, А2
			ДИ.067.000 АТМ-1	Схема автоматизации		
				Прочие изделия		
		1		Установка термометра ТТУ 21240 141 в опрае У №3 Ру 6,3 МПа 11 ТМЧ-142-87	2	
		2		Установка термометра ТТУ 41240 141 в опрае У №3 Ру 6,3 МПа 11 ТМЧ-142-87	2	
		3		Установка 16-70 мановакуумметра МВПЧ-У-3 кгс/см ² ТКЧ-3137-70	1	

ДИ.067.000 АТМ

Изм.	Лист	№ докум.	Подп.	Дата	Лит.	Лист	Листов
Разработчик	Стыкачев	И.В.	У.В.	У.В.	И	1	2
Проб.	Борисов	И.В.	У.В.	У.В.			
Нач. отд.	Борисов	И.В.	У.В.	У.В.			
Н.контр.	Мюнтер	И.В.	У.В.	У.В.			
Утв.							

Блок приготовления исходной воды БПИВ-2.
Установка приборов и средств автоматизации.

ГПИ ГОРЬКОВСКИЙ
САНТЭКПРОЕКТ
формат А4

Изм. № подл. Подп. и дата. Взам. инв. № Инв. № подл. Подп. и дата.

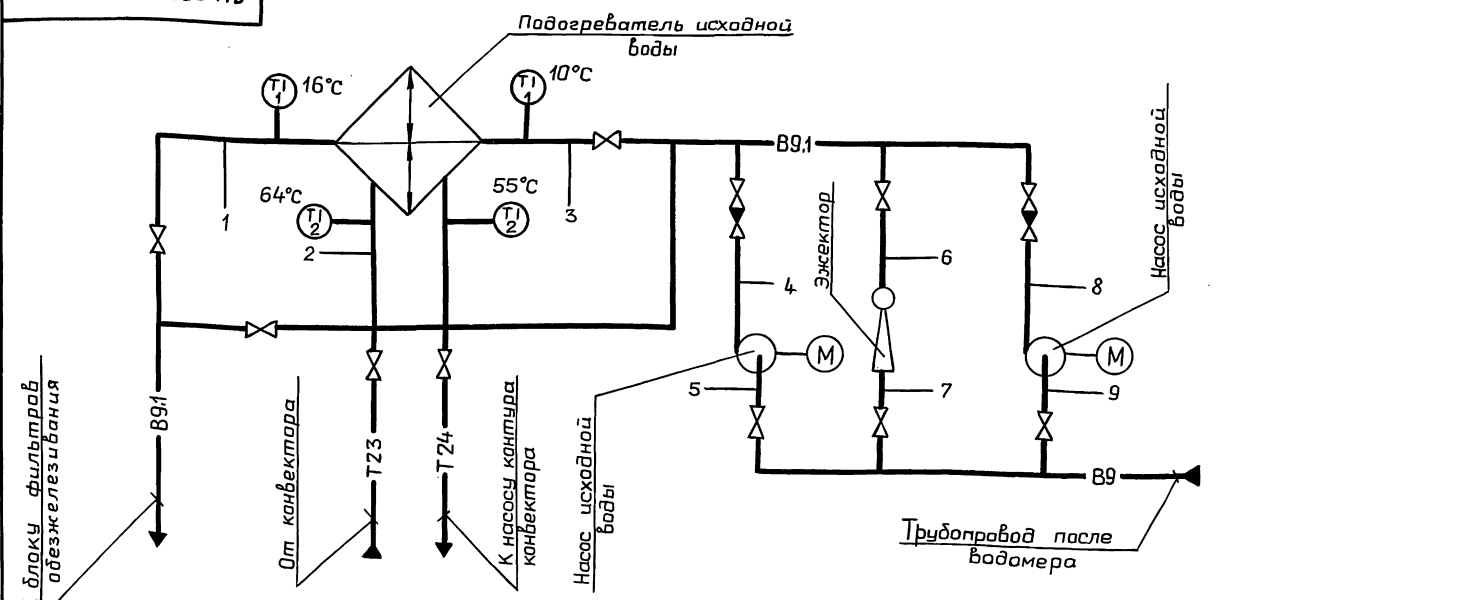
Формат	Зона	Поз.	Обозначение	Наименование	Кол.	Примечание
		4		Установка 16-70 манометра МПЧ-У-4 кгс/см ² ТКЧ-3137-70	3	
		5		Установка 16-70 манометра МПЧ-У-10 кгс/см ² ТКЧ-3137-70	5	

ДИ.067.000 АТМ

Изм.	Лист	№ докум.	Подп.	Дата	Лит.	Лист	Листов

формат А4

ДИ.067.000 АТМ-1



Условные обозначения приборов приняты по ГОСТ 21.404-85.

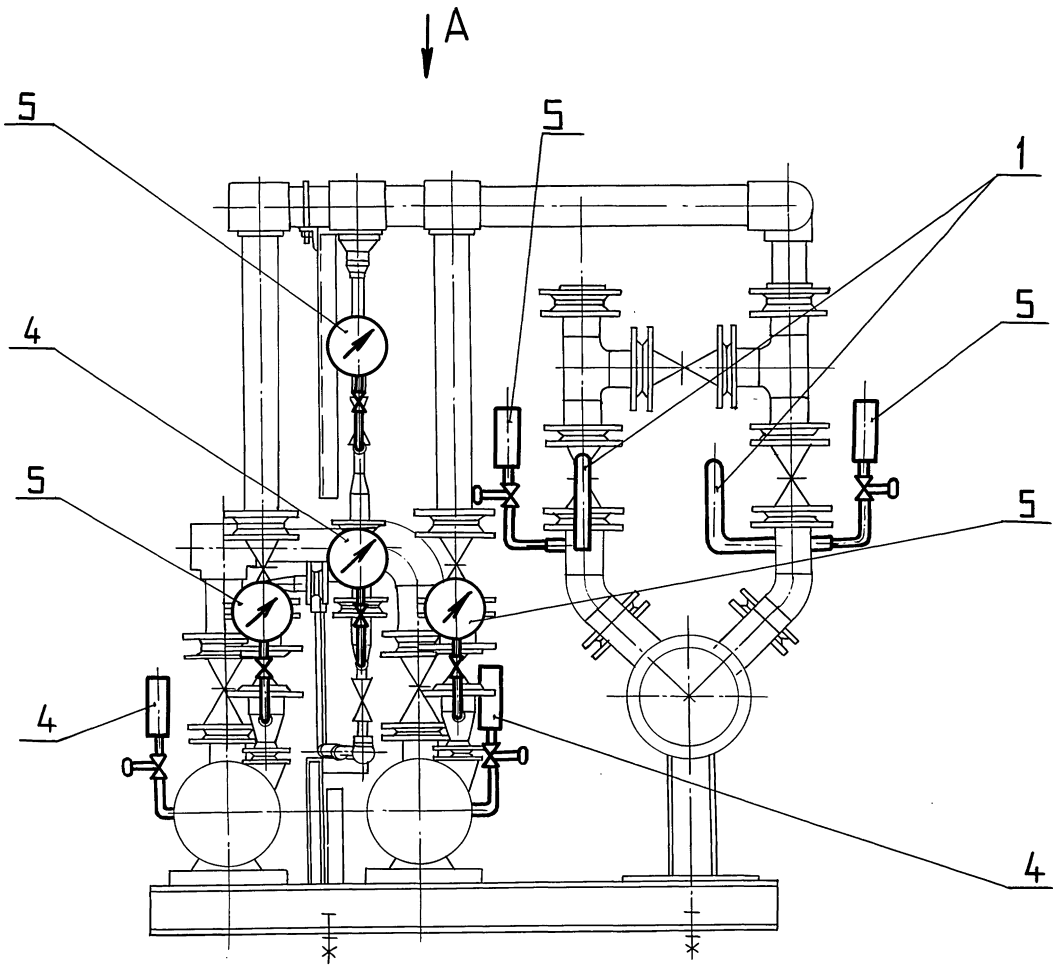
Прибор	Поз.	Диагностика
PI 5	1	0,45 МПа
PI 3	2	0,018 МПа
PI 5	3	0,4-8 МПа
PI 5	4	0,4-8 МПа
PI 4	5	0,18 МПа
PI 5	6	0,4-8 МПа
PI 4	7	0,18 МПа
PI 5	8	0,4-8 МПа
PI 4	9	0,18 МПа

ДИ.067.000 АТМ-1

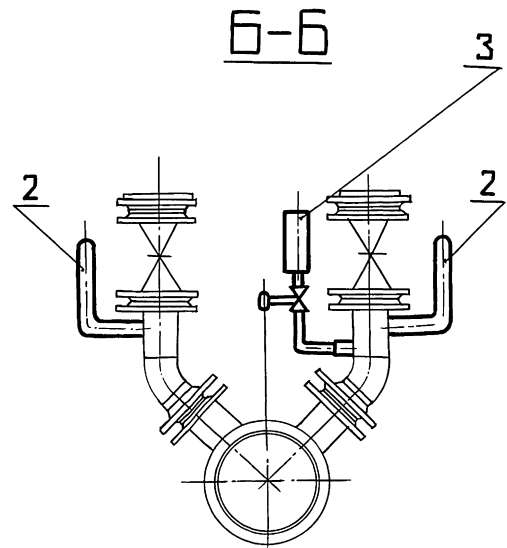
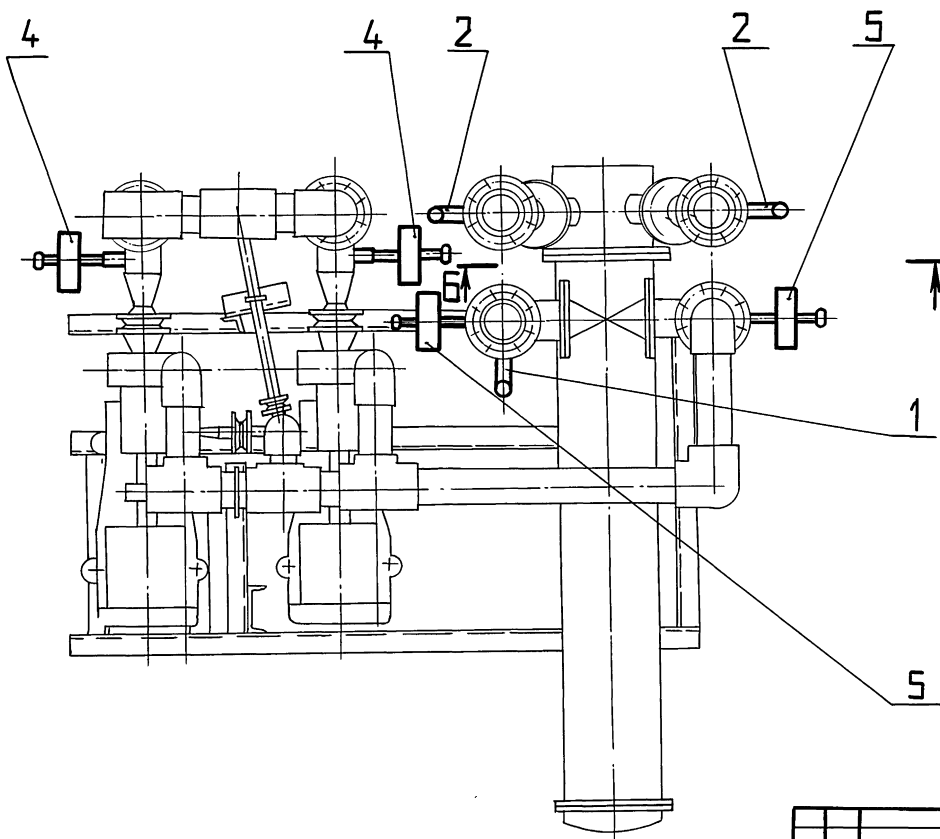
Изм.	Лист	№ докум.	Подп.	Дата	Лит.	Масштаб
Разработчик	Стыкачев	И.В.	У.В.	У.В.	И	
Проб.	Каласова	И.В.	У.В.	У.В.		
Н.контр.	Борисов	И.В.	У.В.	У.В.		
Утв.	Мюнтер	И.В.	У.В.	У.В.		

Блок приготовления исходной воды БПИВ-2.
Схема автоматизации.
Лист 1 Листов 1
ГПИ ГОРЬКОВСКИЙ
САНТЭКПРОЕКТ

Лист 2

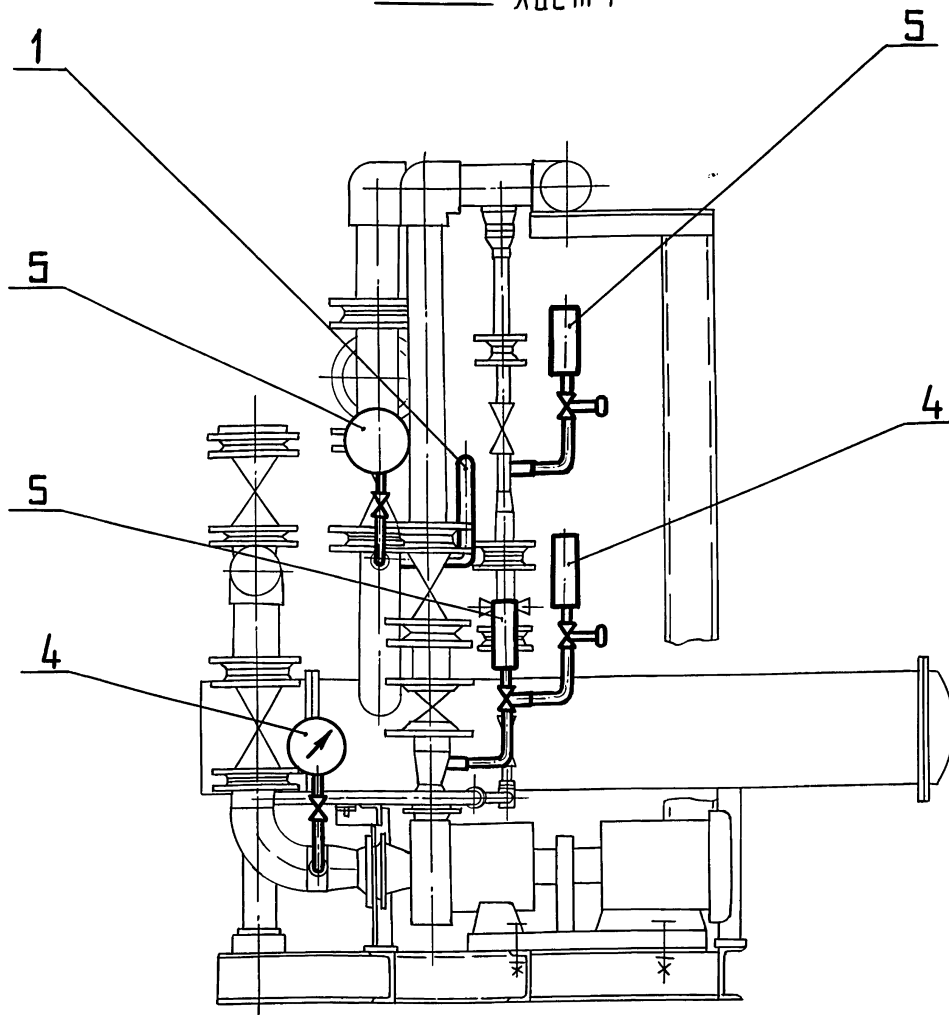


Блок А



Инв. № подл. Подл. и дата. Взам. инв. №. Инв. №. Подл. и дата.

				ДИ.067.000 АТМ СБ		
Изм. Лист	№ докум.	Подп.	Дата	Блок приготовления исходной воды БПИВ-2. Установка приборов и средств автоматизации.		
Разраб.	Стыкачев	Л.В.	1969			
Проб.	Колосова	Л.В.				
Т. контр.						
Нач. отд.	Борисов	С.А.		Лист 1	Листов 2	
Н. контр.	Мянтер	Л.В.	1969	ГПИ ГОРЬКОВСКИЙ САНТЕХПРОЕКТ		
Утв.				Копировал: Ганкова 24382-06 28 формат А2		



Выпуск 2-2

Серия 5.903-17

Инв.№подл. Подп. и дата. Взам.инв.№ Инв.№дубл. Подп. и дата.

Изм.	Лист	№ докум.	подп.	Дата
------	------	----------	-------	------

ДИ. 067.000 АТМ-СБ

Лист 2

формат А3

Ведомость теплоизоляционных конструкций

Наименование элемента, диаметр или размеры, мм	Ед. изм.	Кол.	Температура теплоносителя, °С		Изоляционные конструкции					Обозначение применяемых чертежей	Примечания		
			Макс.	Средняя годовая	Основной теплоизоляционный слой			Покровный слой					
					Материал	Толщ. мм.	Общ. объем м³	Материал	Толщ. мм			Общ. поверхность м²	
Теплообменник водоводяной Ø273	шт	1	65	65	Плиты теплоизоляционные из минеральной ваты на синтетическом связующем ГОСТ 9573-82	50	0,0135		Лист АД1.Н 0.5 ГОСТ 21631-76	0,5	2,732	Серия 7.903.9-2.1 лист 19,35	
Трубопроводы греющей воды Ø89x3	м	2	65	65	Полуцилиндры теплоизоляционные из минеральной ваты на синтетическом связующем ГОСТ 23208-83	40	0,032		Лист АД1.Н 0.3 ГОСТ 21631-76	0,3	1,188	Серия 7.903.9-2.1 лист 17,33	
Арматура Ø80	шт	2	65	65	Полуфутляры из листов алюминия, заполненные матами минераловатными прошивными 2Н-100 с обкладками ГОСТ 21880-86	40	0,042		Входит в конструкцию полуфутляра	0,8	1,52	Серия 7.903.9-2.2 лист 6	

Инв.№подл. Подп. и дата. Взам.инв.№ Инв.№дубл. Подп. и дата.

Изм.	Лист	№ докум.	подп.	Дата
------	------	----------	-------	------

ДИ. 067.000 ВТК

Разраб.	Мюнтер	Подп.	Лев	Дата	4.6.90
Проб.	Мюнтер	Подп.	Лев		
Т.контр.					
Нач.отд.	Вольский	Подп.	Лев		
Н.контр.	Мюнтер	Подп.	Лев		
Утв.					

Блок приготовления исходной воды БПИВ-2.
Ведомость теплоизоляционных конструкций.

Лит.	Масса	Масштаб
И	—	—
Лист	Листов	1
гпи горьковский САНТЕХПРОЕКТ		