

ТИПОВАЯ ДОКУМЕНТАЦИЯ НА КОНСТРУКЦИИ, ИЗДЕЛИЯ И УЗЛЫ ЗДАНИЙ И СООРУЖЕНИЙ

СЕРИЯ 5.903-17

БЛОКИ ТЕПЛОМЕХАНИЧЕСКОГО
ОБОРУДОВАНИЯ ДЛЯ ВОДОГРЕЙНЫХ
КОТЕЛЬНЫХ МАЛОЙ МОЩНОСТИ

ВЫПУСК 3-8

БЛОК НАСОСОВ ГОРЯЧЕГО ВОДОСНАБЖЕНИЯ БНГВ-4

РАБОЧИЕ ЧЕРТЕЖИ

ТИПОВАЯ ДОКУМЕНТАЦИЯ НА КОНСТРУКЦИИ, ИЗДЕЛИЯ И ЧУЛЫ ЗДАНИЙ И СООРУЖЕНИЙ

СЕРИЯ 5.903-17

БЛОКИ ТЕПЛОМЕХАНИЧЕСКОГО
ОБОРУДОВАНИЯ ДЛЯ ВОДОГРЕЙНЫХ
КОТЕЛЬНЫХ МАЛОЙ МОЩНОСТИ

ВЫПУСК 3-8

БЛОК НАСОСОВ ГОРЯЧЕГО ВОДОСНАБЖЕНИЯ БНГВ-4

РАБОЧИЕ ЧЕРТЕЖИ

РАЗРАБОТАНЫ:

ГПИ Нижегородский САНТЕХПРОЕКТ

Главный инженер института

Главный инженер проекта

С.Сорочкин
Т.Г.Гусева

М.С.СОРОЧКИН

Т.Г.ГУСЕВА

УТВЕРЖДЕН

и введен в действие ГПИ, Нижегородский
САНТЕХПРОЕКТ, приказ от 13.11.91г. N70

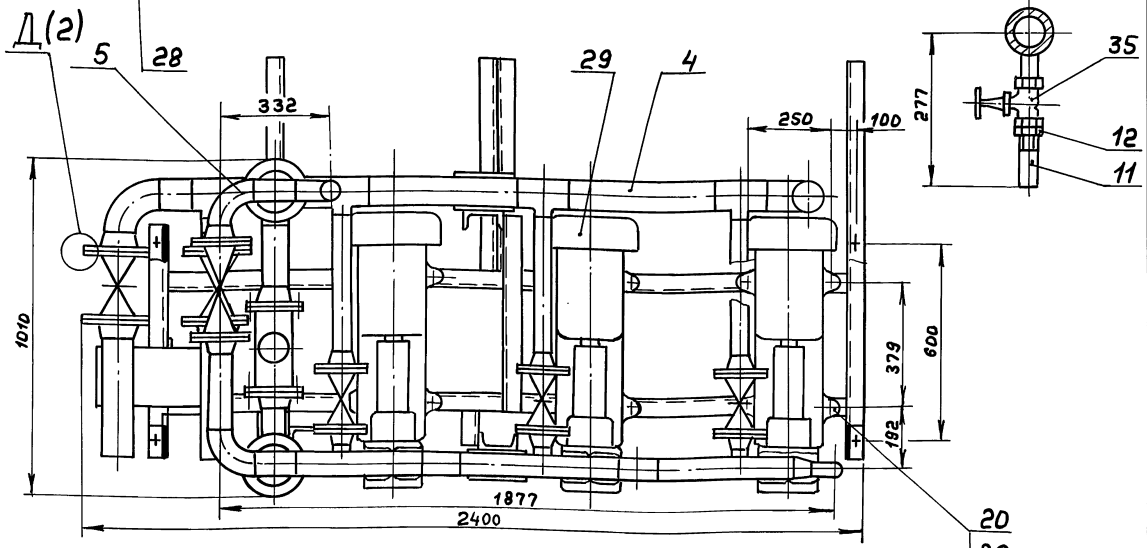
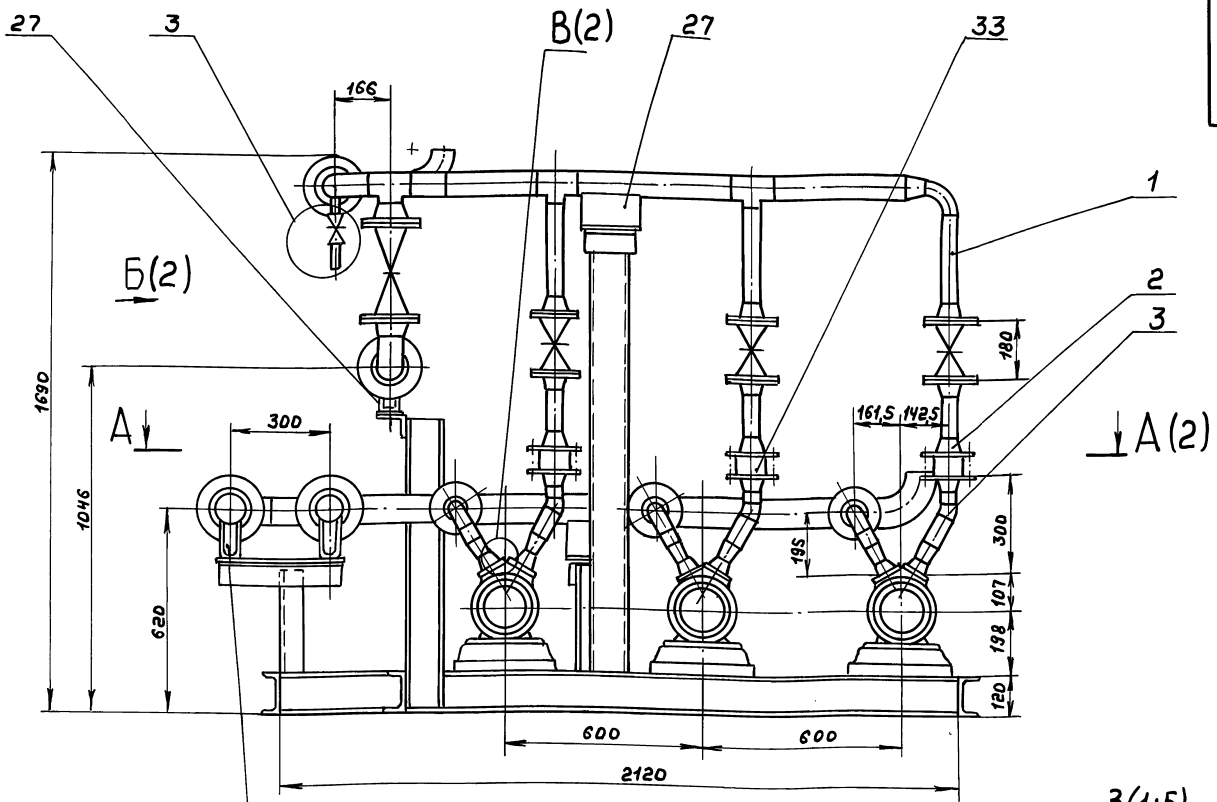
Обозначение	Наименование	Стр.
Д24В.115.000	Блок насосов горячего водо- снабжения БНГВ-4	3
Д24В.115.001	Патрубок	
Д24В.115.000СБ	Блок насосов горячего водо- снабжения БНГВ-4	4
Д24В.115.000ВП	Ведомость покупных изделий	
Д24В.115.010	Коллектор	7
Д24В.115.010СБ	Коллектор	
Д24В.115.020	Патрубок	8
Д24В.115.020СБ	Патрубок	
Д24В.115.030	Отвод	9
Д24В.115.030СБ	Отвод	
Д24В.115.013	Патрубок	
Д24В.115.040	Коллектор	10
Д24В.115.040СБ	Коллектор	
Д24В.115.050	Трубопровод	11
Д24В.115.050СБ	Трубопровод	
Д24В.115.060	Трубопровод	
Д24В.115.060СБ	Трубопровод	12
Д24В.115.070	Трубопровод	
Д24В.115.080	Отвод	13
Д24В.115.070СБ	Трубопровод	
Д24В.115.080СБ	Отвод	
Д24В.115.090	Трубопровод	14
Д24В.115.090СБ	Трубопровод	
Д24В.115.100	Рама	
Д24В.115.100СБ	Рама	15
Д24В.115.041	Связь	
Д24В.115.042	Связь	16
ДИ.115.000ВТК	Ведомость теплоизоляцион- ных конструкций	
ДИ.115.000АТМ	Установка приборов и средств автоматизации.	17
ДИ.115.000АТМ-1	Схема автоматизации	
ДИ.115.000АТМСБ	Установка приборов и средств автоматизации.	18
ДИ.115.000АТМ-2	Схема электрических соединений	
ДИ.115.010АТМСБ	Статив	20
ДИ.115.010АТМ	Статив	21

Изм.	Лист	№ докум.	Подп.	Дата
		Разраб. Шилина	И.С.	99/01
		Проб. Шилина	И.С.	
		Нач. отд. Волский	И.С.	
		И.Контр. Нюнтер	И.С.	
		Утв.		

5.903-17.3-8

Содержание
альбомаЛит. Лист Листов
И 1 1ГПИ НИЖЕГОРОДСКИЙ
САИТЕХПРОЕКТКопир. *И.С.*

25303-03 3 Формат А2



3. Штуцеры, бабышки после снятия приборов и средств автоматизации, а также соединительные концы трубопроводов на период транспортировки должны быть закрыты пробками или заглушками.

4. Допускается раму блока крепить к строительным конструкциям с помощью фундаментных болтов или приварить к закладным деталям.

1. Размеры для справок.
2. Сварку проверить на герметичность давлением воды Ррп. 15 кгс/см² в течение 5 мин, после чего давление снизить до рабочего Рр. 10 кгс/см² и произвести осмотр. Течь не допускается.

				А.24В.115.000СБ				
Изм.	Лист	Лейбл	№ док.	Дата	Блок насосов горячего водоснабжения БНГВ-4И	Лит.	Масса	Масштаб
				93.91			810	1:10
Исполн.	Провер.	Инженер	М.П.					
Проект.	Инженер	М.П.						
Нач. отд.	Инженер	М.П.						
Н.М.И.И.	Инженер	М.П.						
Ит.в.	Инженер	М.П.						
Копир. <i>[Signature]</i>						Лист 1 Листов 7 ГПИ НИИ ГОРЯДРАСНИИ САНТЕХПРОЕКТ Формат А2		

Серия 5.903-17 выпуск 3-8

Шт. № покл. подл. и даты вкл. шт. Инв. № вкл. подл. и даты

№ строки	Наименование	Код ОКП	Обозначение документа на поставку	Поставщик	Куда входит (обозначение)	Количество				Примечание
						на изделие	в комплект	на регулир	всего	
1	Насос ВК 2/26 А с		ГОСТ 10392-82 Е							
2	эл. двигателем									
3	ЧАМ 100 Л 4					3			3	
4	Счетчик турбин-									
5	мил СТБГ-1-65		ТУ 25-0.2.33.0087-81			1			1	
6	Задвижка 304 68р		ТУ 26-07-1393-86							
7	Ду 50; Ру 10					6			6	
8	Ду 80; Ру 10					2			2	
9	Клапан 19ч 215р									
10	Ду 50; Ру 16		ТУ 26-07-1490-89			3			3	
11	Клапан 15мч 16п 1									
12	Ду 65; Ру 25		ТУ 26-07-1428-87			3			3	
13	Клапан 15мч 18п 2									
14	Ду 15; Ру 16		ТУ 26-07-1429-87			1			1	
15	Фланец 1-40-6 см 25	3799414315 08	ГОСТ 12821-80		А 24В. 115. 030	1			3	
16					А 24В. 115. 080	1			3	
17									6	
18	1-50-10 см 25	379941 4345 02			А 24В. 115. 010	3			3	
19					А 24В. 115. 020	1			3	
20					А 24В. 115. 030	1			3	
21					А 24В. 115. 040	3			3	
22					А 24В. 115. 080	1			3	
23									15	
24	1-50-16 см 25	379941 4372 10			А 24В. 115. 020	1			3	
25	1-65-10 см 25	379941 4346 01			А 24В. 115. 060	1			1	

Шт. № покл.	подл.	и даты	вкл.	шт.	Инв. № вкл.	подл.	и даты
А 24В. 115. 000ВП							
Блок насосов горячего водоснабжения БНГВ-4						Лит. Лист Листов	
ведомость покупных изделий						И 1 1 3	
						ГПИ НИЖЕГОРСКИЙ	
						САНТЕХПРОДКТ	
						Формат А3	

Шт. № покл. подл. и даты вкл. шт. Инв. № вкл. подл. и даты

№ строки	Наименование	Код ОКП	Обозначение документа на поставку	Поставщик	Куда входит (обозначение)	Количество				Примечание
						на изделие	в комплект	на регулир	всего	
1	Фланец 1-65-10 см 25	379941 4346 01	ГОСТ 12821-80		А 24В. 115. 070	1			1	
2									2	
3	1-65-25 см 25	379941 4400 01			А 24В. 115. 010	2			2	
4					А 24В. 115. 050	2			2	
5					А 24В. 115. 060	1			1	
6					А 24В. 115. 070	1			1	
7									6	
8	1-80-10 см 25	379941 4347 00			А 24В. 115. 040	2			2	
9					А 24В. 115. 030	1			2	
10									4	
11	Прокладка А-40-6-ПОН		ГОСТ 15180-86			3			3	
12	А-50-10-ПОН					12			12	
13	А-50-16-ПОН					6			6	
14	А-65-10-ПОН					2			2	
15	А-65-25-ПОН					6			6	
16	А-80-10-ПОН					4			4	
17	Отвод П90° 45х2,5	14681101 02	ГОСТ 17375-83		А 24В. 115. 080	1			3	
18	П90° 57х3	14681101 06			А 24В. 115. 010	1			1	
19	П90° 76х3,5	14681101 10			А 24В. 115. 010	1			1	
20					А 24В. 115. 050	2			2	
21					А 24В. 115. 060	1			1	
22					А 24В. 115. 070	1			1	
23									5	
24	П90° 89х3,5	14681101 14			А 24В. 115. 040	1			1	
25	Тройник П76х3,5-57х3	14682105 04	ГОСТ 17376-83		А 24В. 115. 010	2			2	
26	П76х3,5	14682101 08			А 24В. 115. 010	1			1	
27					А 24В. 115. 050	1			1	
28									2	

Шт. № покл.	подл.	и даты	вкл.	шт.	Инв. № вкл.	подл.	и даты
А 24В. 115. 000ВП							
						Лист	
						2	

Серия С.903-17 выпуск 3-8

№ строки	Наименование	№ ДКП	Обозначение документа на поставку	Поставщик	Куда входит (обозначение)	Количество				Примечание
						на изделие	в комплект	на регистр	всего	
1	Тройник П89х3,5	14682101 12	ГОСТ 17376-83		А 24В. 115.040	1			1	
2	П89х3,5-57х3	14 682105 04			А 24В. 115.040	3			3	
3	Переход Пк 76х3,5-57х3	14 684 201 24	ГОСТ 17378-83		А 24В. 115.010	1			1	
4	Пк 57х4-45х2,5	14 684 201 08			А 24В. 115.030	1			3	
5					А 24В. 115.080	1			3	
6									6	
7	Штуцер Ш2-М20-50		ОСТ 36.7-74		А 24В. 115.080	1			3	
8	Ш2-М20-100				А 24В. 115.030	1			3	
9	Бобышка БС1-М39-140		ОСТ 36.7-74		А 24В. 115.070	1			1	
10	Компмука 15		ГОСТ 8968-75			1			1	
11	Опора ДПП2-100.76	52 6395	ГОСТ 14911-82			2			2	
12	ОПП2-100.83					3			3	
13										
14	Крепёжные изделия									
15	Болт М16-69х45.56		ГОСТ 7798-70			24			24	
16	М16-69х55.56					84			84	
17	М16-69х65.56					48			48	
18	Шпилька М16-69х135.56		ГОСТ 22038-76			12			12	
19	Гайка М16-6Н.5		ГОСТ 5915-70			156			156	
20	Шайба 16.01		ГОСТ 11371-78			24			24	
21	Шайба 16.01					156			156	
22	Шайба 16.02		ГОСТ 10906-78			12			12	
23										
24										
25										
26										
27										
28										

Ш.№, № подл. и дата, Взам.инв.№, Инв.№, № подл. и дата

Изм	Лист	№ докум.	Подл.	Дата	А 24В. 115.008ВП	Лист 3
-----	------	----------	-------	------	------------------	--------

формат А3

№ строки	№ докум.	Подл.	Дата	Обозначение	Наименование	Кол.	Примечание
					Документация		
А3	А 24В. 115.010СБ				Сборочный чертёж		
					Детали		
					Патрубок		
					Труба 57х3 ГОСТ 10704-76		
					А ГОСТ 10705-80		
Б4	1	А 24В. 115.003		L = 271 h 16 ²⁵	1	1,08 кг	
Б4	2	А 24В. 115.004		L = 286 h 16 ²⁵	2	1,14 кг	
					Патрубок		
					Труба 76х3 ГОСТ 10704-76		
					А ГОСТ 10705-80		
Б4	3	А 24В. 115.005		L = 227 h 16 ²⁵	1	1,22 кг	
Б4	4	А 24В. 115.006		L = 379 h 16 ²⁵	1	3,13 кг	
Б4	5	А 24В. 115.007		L = 453 h 16 ²⁵	1	2,45 кг	
Б4	6	А 24В. 115.008		L = 468 h 16 ²⁵	1	2,53 кг	
А4	7	А 24В. 115.001			Патрубок	1	
					Стандартные изделия		

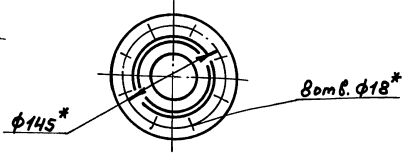
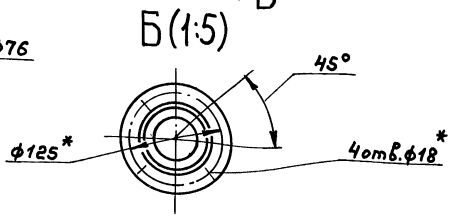
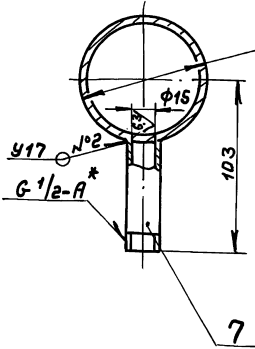
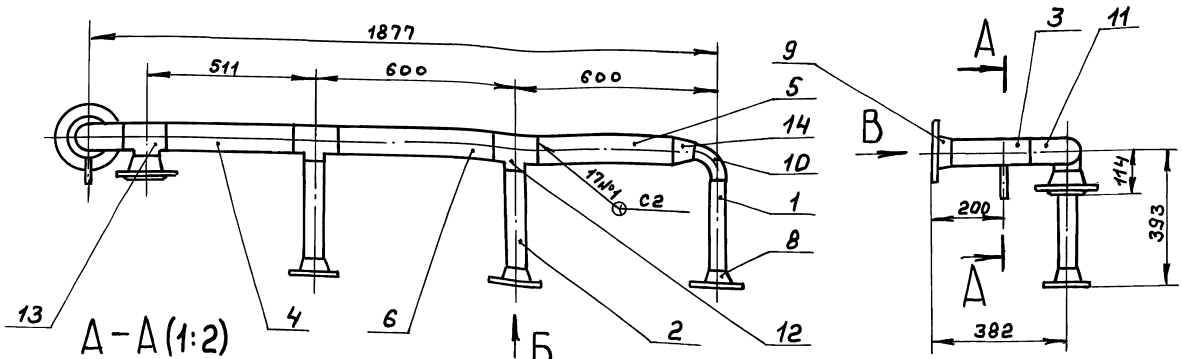
Ш.№, № подл. и дата, Взам.инв.№, Инв.№, № подл. и дата

Изм	Лист	№ докум.	Подл.	Дата	А 24В. 115.010
Разр.	Инженер	И. Вальский	И. Вальский	1999	
Проф.	Инженер	И. Вальский	И. Вальский		
И. Инж.	Инженер	И. Вальский	И. Вальский		
Учб.	Инженер	И. Вальский	И. Вальский		
Коллектор					Лит. Лист Листов И 1 2 ГПИ НИИГОРОДСКИЙ САНТЕХПРОЕКТ формат А4

№ строки	№ докум.	Подл.	Дата	Обозначение	Наименование	Кол.	Примечание
					Фланец ГОСТ 12821-80		
8				1-50-10 ст 25		3	
9				1-65-25 ст 25		2	
					Отвод ГОСТ 17375-83		
10				П90° 57х3		1	
11				П90° 76х3,5		1	
					Тройник ГОСТ 17376-83		
12				П76х3,5-57х3		2	
13				П76х3,5		1	
14				Переход			
					Пк 76х3,5-57х3		
					ГОСТ 17378-83	1	

Ш.№, № подл. и дата, Взам.инв.№, Инв.№, № подл. и дата

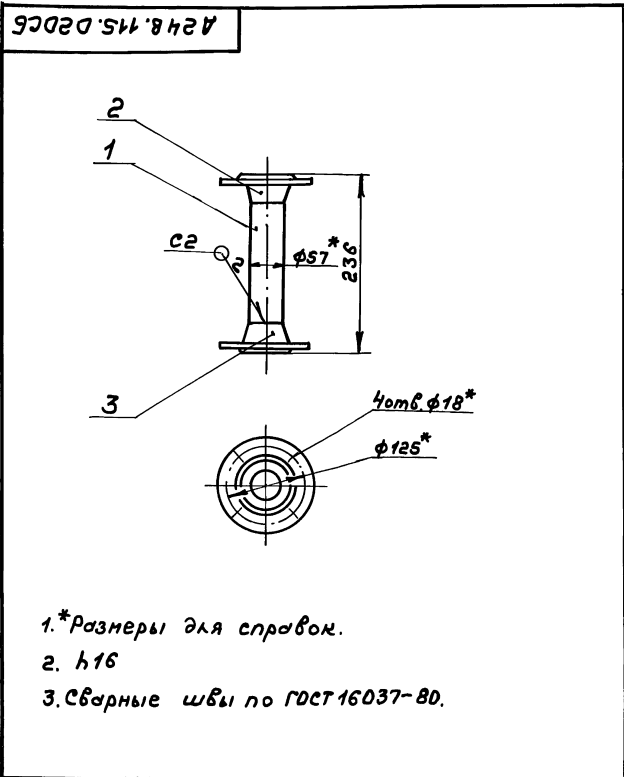
Изм	Лист	№ докум.	Подл.	Дата	А 24В. 115.010	Лист 2
					Копир. 25303-03 8	формат А4



1.*Размеры для справок.
 2. ± 1/16
 3. Сварные швы по ГОСТ 16037-80.

А24В.115.010СБ				Лист	Масса	Масштаб
Коллектор				И	32	1:10
Изм. Лист	№ докум	Подп.	Дата	Лист Листов 1 1		
Разраб.	Н.Монтер	И.	9.991	ГПИ Нижегородский		
Проб.	Вольский	И.		САНТЕХПРОЕКТ		
Т.Контр.				формат А3		
И.Контр.	Н.Монтер	И.				
Утв.						

Формат	Зона	Лист	Обозначение	Наименование	Кол.	Примечание
				Документация		
А4			А24В.115.020СБ	Сборочный чертёж		
				Детали		
Б4	1	А24В.115.011	Патрубок	Труба 57x3 ГОСТ 10704-76 ГОСТ 10705-80 L = 144 h16 25/	1	
				Стандартные изделия		
	2		Фланец 1-50-10 ст 25	ГОСТ 12821-80	1	
	3		Фланец 1-50-16 ст 25	ГОСТ 12821-80	1	



1.*Размеры для справок.
 2. h16
 3. Сварные швы по ГОСТ 16037-80.

А24В.115.020СБ				Лист	Масса	Масштаб
Патрубок				И	5,7	1:5
Изм. Лист	№ докум	Подп.	Дата	Лист Листов 1 1		
Разраб.	Н.Монтер	И.	9.991	ГПИ Нижегородский		
Проб.	Вольский	И.		САНТЕХПРОЕКТ		
Т.Контр.				формат А4		
И.Контр.	Н.Монтер	И.				
Утв.						

Серия 5.903-17 выпуск 3-8

Код документа	Лист	№ документа	Подп.	Дата	Обозначение	Наименование	Мн.	Примечание
Документация								
А3		А24В.115.030СБ			Сборочный чертёж			
Детали								
А4	1	А24В.115.013			Патрубок	1		
Стандартные изделия								
	2				Фланец квадратный 140-6 ст 25			
					ГОСТ 12821-80	1		
	3				Фланец 1-50-10 ст 25			
					ГОСТ 12821-80	1		
	4				Переход Пк57х4-45х25			
					ГОСТ 17378-83	1		
	5				Штуцер Ш2-М20-100			
					ОСТ 36.7-74	1		

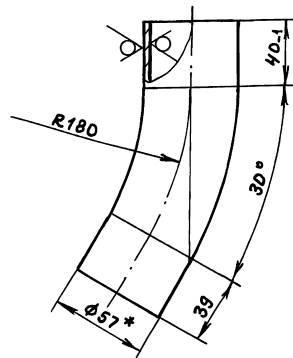
А24В.115.030

Отвод

Лит. Лист Листов
И 1 1
ГПИ НИЖЕГОРОДСКИЙ
САНТЕХПРОЕКТ
формат А4

А24В.115.013

25/11



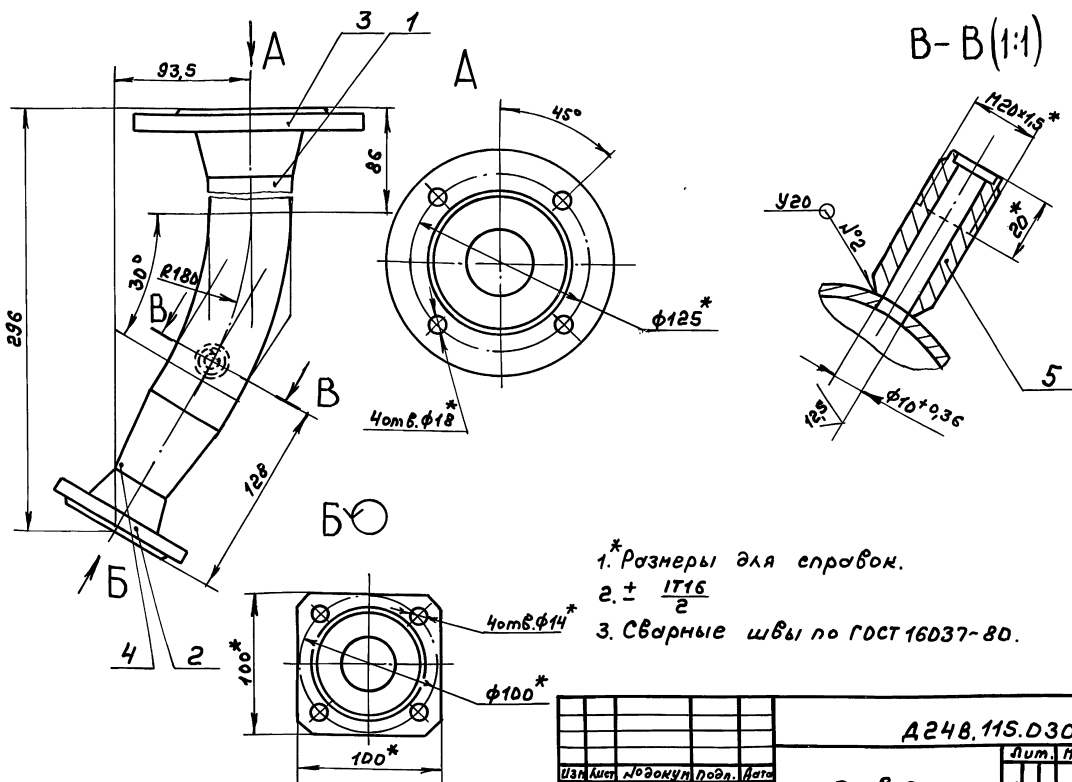
Длина развертки 173 мм
Неуказанные предельные отклонения
размеров: $\pm \frac{IT16}{2}$

А24В.115.013

Патрубок

Лит. Масса Масса/лист
И 0,7 1:2
Лист Листов 1
ГПИ НИЖЕГОРОДСКИЙ
САНТЕХПРОЕКТ
формат А4

А24В.115.030СБ



- * Размеры для справок.
- $\pm \frac{IT16}{2}$
- Сварные швы по ГОСТ 16037-80.

А24В.115.030СБ

Отвод

Лит. Масса Масса/лист
И 4,7 1:2
Лист Листов 1
ГПИ НИЖЕГОРОДСКИЙ
САНТЕХПРОЕКТ
формат А3

Серия С.903-17 выпуск 3-8

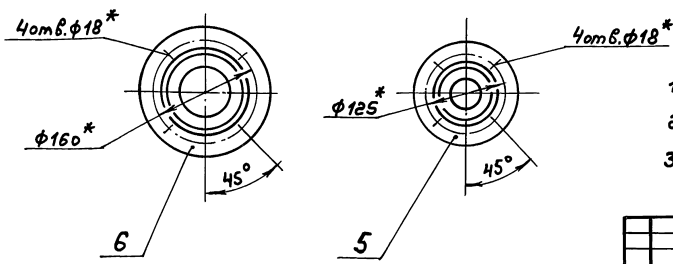
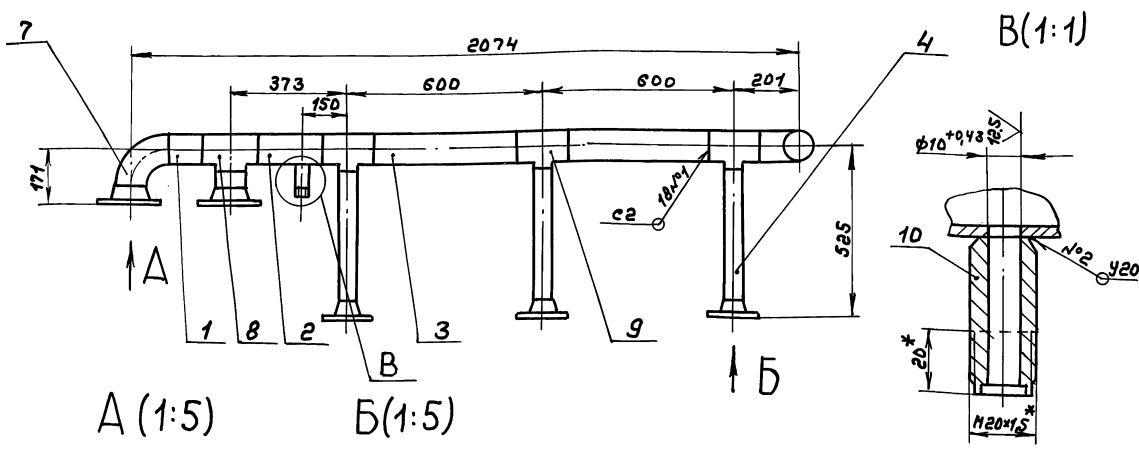
Формат Зона	№ п/п	Обозначение	Наименование	Кол.	Приме- чание
			<u>Документация</u>		
А3		Д24В.115.Д40СБ	Сборочный чертёж		
			<u>Детали</u>		
			<u>Патрубок</u>		
			Труба 89х3 ГОСТ 10704-76		
			Д ГОСТ 10705-80		
Б4	1	Д24В.115.Д15	L = 98 h 16 $\frac{25}{\sqrt{}}$	1	0,62 кг
Б4	2	Д24В.115.Д16	L = 211 h 16 $\frac{25}{\sqrt{}}$	1	1,34 кг
Б4	3	Д24В.115.Д17	L = 438 h 16 $\frac{25}{\sqrt{}}$	2	2,78 кг
Б4	4	Д24В.115.Д18	Патрубок		
			Труба 57х3 ГОСТ 19903-74		
			Д ГОСТ 10705-80		
			L = 276 h 16 $\frac{25}{\sqrt{}}$	3	
			<u>Стандартные изделия</u>		
	5		Фланец 1-50-10 Ст 25		
			Гост 12821-80	3	

Изм. Лист	№ докум.	Подп.	Дата	Д24В.115.Д4Д	
Разр. Волский	Мюнтер	И	9991	И	1 2
Проб.	Волский	И		Коллектор	
Н.Монтр.	Мюнтер	И		ГПИ НИЖЕГОРОДСКИЙ	
Умб.				САНТЕХПРОЕКТ	
				формат А4	

Формат Зона	№ п/п	Обозначение	Наименование	Кол.	Приме- чание
	6		Фланец 1-80-10 Ст 25		
			Гост 12821-80	2	
	7		Дтвод 190° 89х3,5		
			Гост 17375-83	1	
	8		Тройник П89х3,5		
			Гост 17376-83	1	
	9		Тройник П89х3,5-57х3		
			Гост 17376-83	3	
	10		Штуцер ш2-120-100		
			ОСТ 36.7-74	1	

Изм. Лист	№ докум.	Подп.	Дата	Д24В.115.Д4Д	
				И	1 2
				Коллектор	
				ГПИ НИЖЕГОРОДСКИЙ	
				САНТЕХПРОЕКТ	
				формат А4	

Д24В.115.Д40СБ



- * Размеры для справок.
- $\pm \frac{1716}{2}$
- Сварные швы по ГОСТ 16037-80.

Д24В.115.Д40СБ				И	1 2
Изм. Лист	№ докум.	Подп.	Дата	Коллектор	
Разр. Волский	Мюнтер	И	9991	И	385 1:10
Проб.	Волский	И		Лист 1 Листов 1	
Н.Монтр.	Мюнтер	И		ГПИ НИЖЕГОРОДСКИЙ	
Умб.				САНТЕХПРОЕКТ	
				нопр. 25303-03 11 формат А3	

Серия 5.903-17 выпуск 3-8

Изм. №, Подп. и дата, Взам. инв. №, Инв. №, Подп. и дата

Изм. №	Подп. и дата	Взам. инв. №	Инв. №	Подп. и дата	Обозначение	Наименование	№	Примечание
						<u>Документация</u>		
А3					А24В.115.ДСДСБ	Сборочный чертёж		
						<u>Стандартные изделия</u>		
				1		Фланец 1-65-25 Сп25 ГОСТ 12821-80	2	
				2		Отвод 190° 76×3,5 ГОСТ 17374-83	2	
				3		Тройник П76×3,5 ГОСТ 17376-83	1	

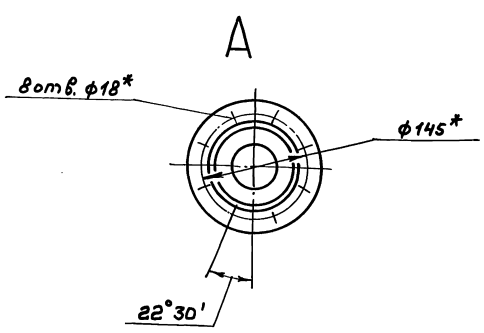
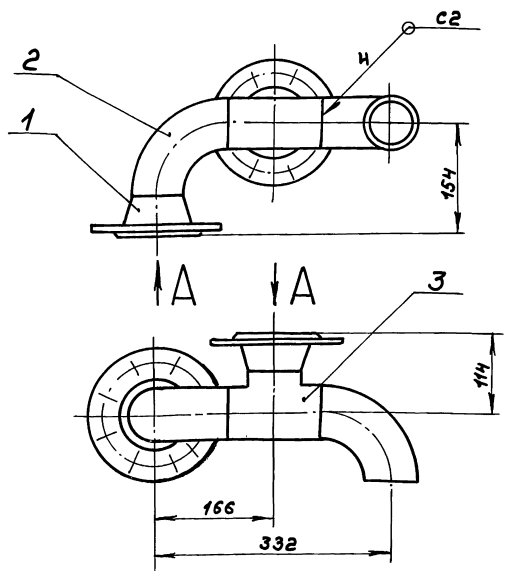
Изм. №	Подп. и дата	Взам. инв. №	Инв. №	Подп. и дата	А24В.115.ДСД		
					Лист	Лист	Листов
					И	1	1
Исполн. Разр. Волынский					Трубопровод		
Нач. отд. Монтр. Чтв.					ГПИ Нижегородский САНТЕХПРОЕКТ формат АУ		

Изм. №	Подп. и дата	Взам. инв. №	Инв. №	Подп. и дата	Обозначение	Наименование	№	Примечание
						<u>Документация</u>		
А3					А24В.115.ОБДСБ	Сборочный чертёж		
						<u>Детали</u>		
				БУ	1	А24В.115.О21	Патрубок Труба 76×3 ГОСТ 10704-76 АГОСТ 10705-80 L=160 h16 ^{25/}	1 0,86 кг
						<u>Стандартные изделия</u>		
				2		Фланец ГОСТ 12821-80 1-65-10 Сп 25	1	
				3		1-65-25 Сп 25	1	
				4		Отвод 190° 76×3,5 ГОСТ 17374-83	1	

Изм. №	Подп. и дата	Взам. инв. № <td>Инв. №</td> <td>Подп. и дата</td> <td colspan="3">А24В.115.ОБД</td>	Инв. №	Подп. и дата	А24В.115.ОБД		
					Лист	Лист	Листов
					И	1	1
Исполн. Разр. Волынский					Трубопровод		
Нач. отд. Монтр. Чтв.					ГПИ Нижегородский САНТЕХПРОЕКТ формат АУ		

Изм. №, Подп. и дата, Взам. инв. №, Инв. №, Подп. и дата

А24В.115.ДСДСБ



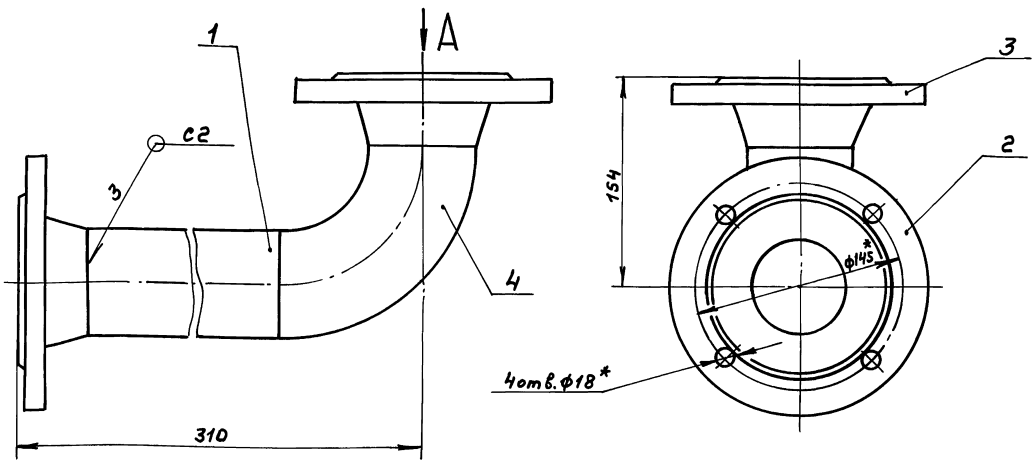
- 1.* Размеры для справок.
- 2. ± $\frac{1716}{2}$
- 3. Сварные швы по ГОСТ 16037-80

Изм. №	Подп. и дата	Взам. инв. №	Инв. №	Подп. и дата	А24В.115.ДСДСБ		
					Лист	Листов	Листов
					И	10.9	1:4
Исполн. Разр. Волынский					Трубопровод		
Нач. отд. Монтр. Чтв.					ГПИ Нижегородский САНТЕХПРОЕКТ		

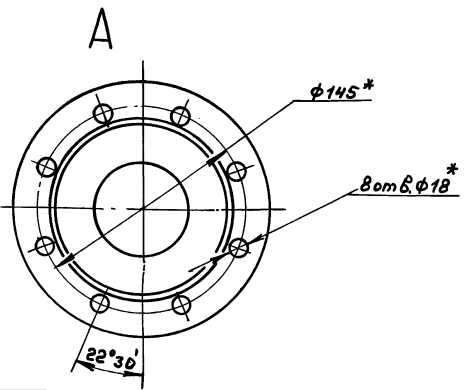
Изм. №	Подп. и дата	Взам. инв. №	Инв. №	Подп. и дата	А24В.115.ДСДСБ		
					Лист	Листов	Листов
					И	10.9	1:4
Исполн. Разр. Волынский					Трубопровод		
Нач. отд. Монтр. Чтв.					ГПИ Нижегородский САНТЕХПРОЕКТ		

Д 248.115.060СБ

Серия С.903-17 выпуск 3-8



- 1.* Размеры для справок.
- 2. ± 1/16
- 3. Сварные швы по ГОСТ 16037-80.



				Д 248.115.060СБ			
Изм.	Лист	№ докум.	Подп.	Дата	Трубопровод	Лист	Масштаб
Разр.	Монт.	Проф.	Т.Монт.	Утв.		И	В,В
					Лист 1		
					Листов 1		
					ГПИ НИЖЕГОРОДСКИЙ САНТЕХПРОЕКТ		
					Формат А3		

Шифр листа, подл. и дата, в закл. инж. Инф. Сер. 903-17, подл. и дата

№ листа	Зона	№3	Обозначение	Наименование	Кол.	примечание
				Документация		
А3			Д 248.115.070СБ	Сборочный чертёж		
				Детали		
Б4	1		Д 248.115.023	Патрубок Труба 76x3 ГОСТ 10704-76 А ГОСТ 10705-80 L = 106 h 16 ^{25/}	1	0,57кг
				Стандартные изделия		
				Фланец ГОСТ 12821-80		
	2			1-65-10 Ст 25	1	
	3			1-65-25 Ст 25	1	
	4			Отвод 190° 76x3,5 ГОСТ 17374-83	1	
	5			Бобышка БС1-М39-140 ОСТ 36.7-74	1	

№ листа	Зона	№3	Обозначение	Наименование	Кол.	примечание
				Документация		
А3			Д 248.115.080СБ	Сборочный чертёж		
				Детали		
Б4	1		Д 248.115.025	Патрубок Труба 57x3 ГОСТ 10704-76 А ГОСТ 10705-80 L = 47 h 16 ^{25/}	1	0,04кг
				Стандартные изделия		
				Фланец ГОСТ 12821-80		
	2			1-40-6 Ст 25	1	
	3			1-50-10 Ст 25	1	
	4			Отвод 190° 57x3,5 ГОСТ 17375-83	1	
	5			Переход Пк 57x4-45x2,5 ГОСТ 17378-83	1	
	6			Штуцер Ш2-М20-50 ОСТ 36.7-74	1	

Шифр листа, подл. и дата, в закл. инж. Инф. Сер. 903-17, подл. и дата

Шифр листа, подл. и дата, в закл. инж. Инф. Сер. 903-17, подл. и дата

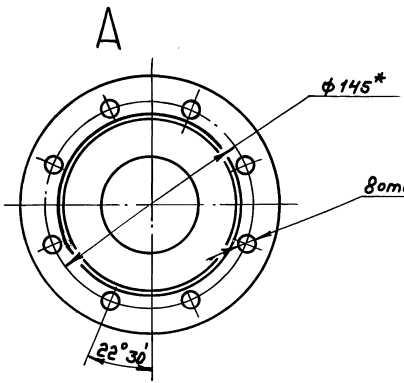
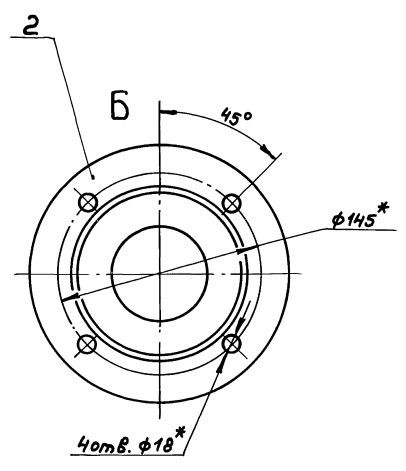
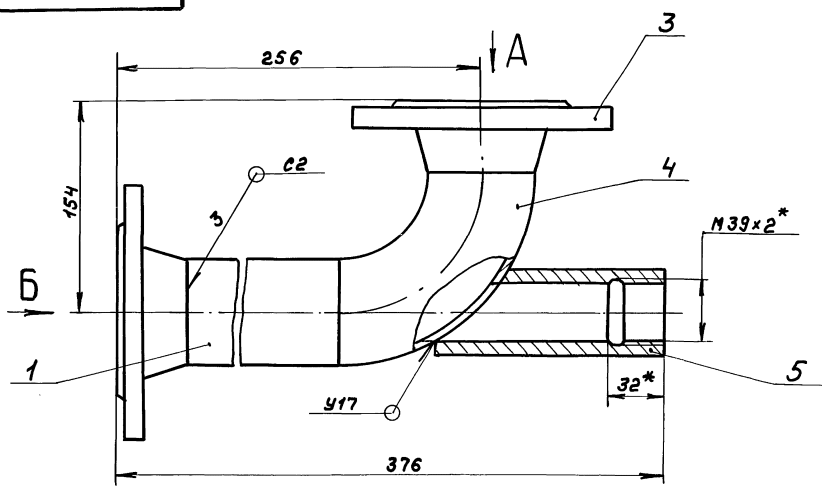
				Д 248.115.070			
Изм.	Лист	№ докум.	Подп.	Дата	Трубопровод	Лист	Листов
Разр.	Монт.	Проф.	Т.Монт.	Утв.		И	1
					Лист 1		
					Листов 1		
					ГПИ НИЖЕГОРОДСКИЙ САНТЕХПРОЕКТ		
					Формат А4		

				Д 248.115.080			
Изм.	Лист	№ докум.	Подп.	Дата	Отвод	Лист	Листов
Разр.	Монт.	Проф.	Т.Монт.	Утв.		И	1
					Лист 1		
					Листов 1		
					ГПИ НИЖЕГОРОДСКИЙ САНТЕХПРОЕКТ		
					Формат А4		

А24В.115.070СБ

Серия 5.903-17 выпуск 3-8

Изд. № 02/21, Подп. и дата: 03.01.2017, Ил. № 1/21/21, Подп. и дата: 03.01.2017

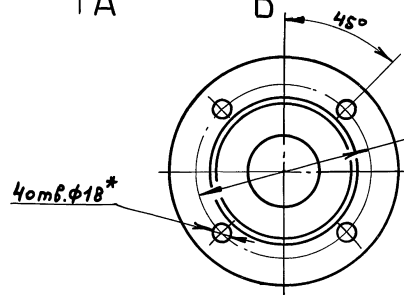
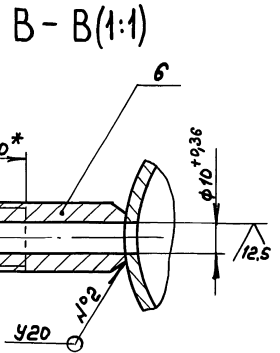
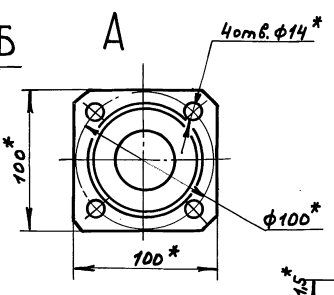
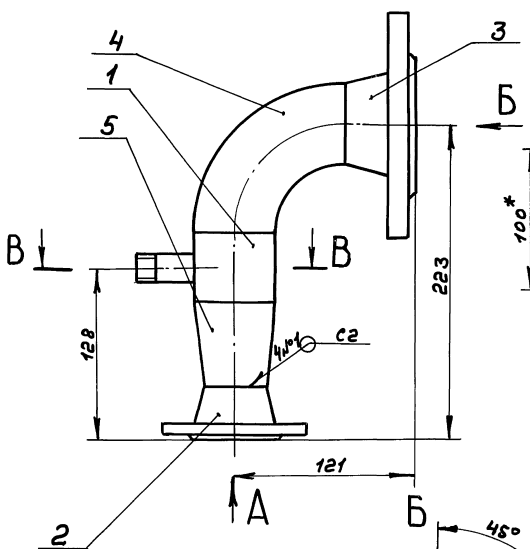


- 1.* Размеры для справок.
- 2. ± IT16/2
- 3. Сварные швы по ГОСТ 16037-80.

					А24В.115.070СБ			
Изд.	Лист	№ докум.	Подп.	Дата	Трубопровод	Лит.	Масса	Масштаб
Разраб.	Мюнтер	Ил.	Ил.	99.91		И	9	1:2
Проб.	Вольский	Ил.	Ил.			Лист	Листов	
Т.Монтр.						ГПИ НИЖЕГОРСКИЙ САНТЕХПРОЕКТ		
И.Монтр.	Мюнтер	Ил.	Ил.			Формат А3		
Утв.								

А24В.115.080СБ

Изд. № 02/21, Подп. и дата: 03.01.2017, Ил. № 1/21/21, Подп. и дата: 03.01.2017



- 1.* Размеры для справок.
- 2. ± IT16/2
- 3. Сварные швы по ГОСТ 16037-80.

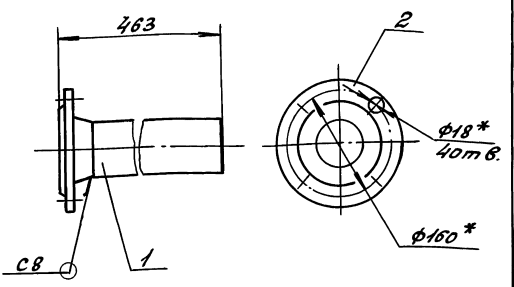
					А24В.115.080СБ			
Изд.	Лист	№ докум.	Подп.	Дата	Отвод	Лит.	Масса	Масштаб
Разраб.	Мюнтер	Ил.	Ил.	99.91		И	4,4	1:2
Проб.	Вольский	Ил.	Ил.			Лист	Листов	
Т.Монтр.						ГПИ НИЖЕГОРСКИЙ САНТЕХПРОЕКТ		
И.Монтр.	Мюнтер	Ил.	Ил.			Формат А3		
Утв.								

Серия 5.003-17 выпуск 3-8

Изм. и вып. чертеж. и детали. Взам. инв. и др. Листы и детали.

Изм.	Взам. инв.	Листы	Обозначение	Наименование	Кол.	Примечание
				<u>Документация</u>		
ИВ			Д 24В. 115. 090СБ	Сборочный чертёж		
				<u>Детали</u>		
БВ	1	Д 24В. 115. 027	Патрубок Труба 89х3 ГОСТ 10701-76 Д ГОСТ 10705-80 h = 442 h 16 ²⁵ /	1	2. БкР	
				<u>Стандартные изделия</u>		
		2	Фланец 1-80-10Ст25 ГОСТ 12821-80	1		
			Д 24В. 115. 090			
Изм. Лист № докум. Подп. Дата			Трубопровод			
Разраб. Инженер М.И. Волынский			Лист 1 из 1			
Проб. Волынский			ИПН Нижегородский САНТЕХПРОЕКТ			
Изм. от Инженер			Формат А4			
Утв.						

Д 24В. 115. 090СБ



1. * Размеры для справок
2. h 14
3. Сварные швы по ГОСТ 16037-80.

Изм. и вып. чертеж. и детали. Взам. инв. и др. Листы и детали.

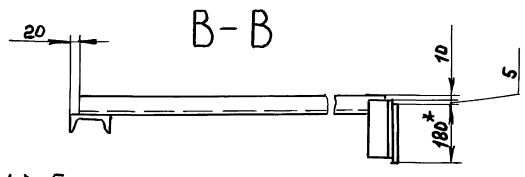
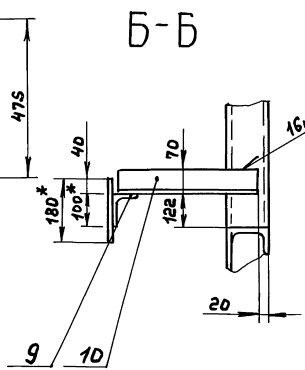
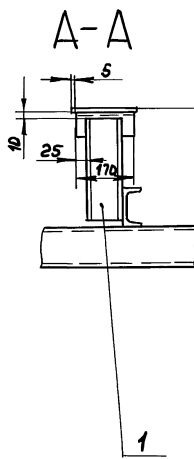
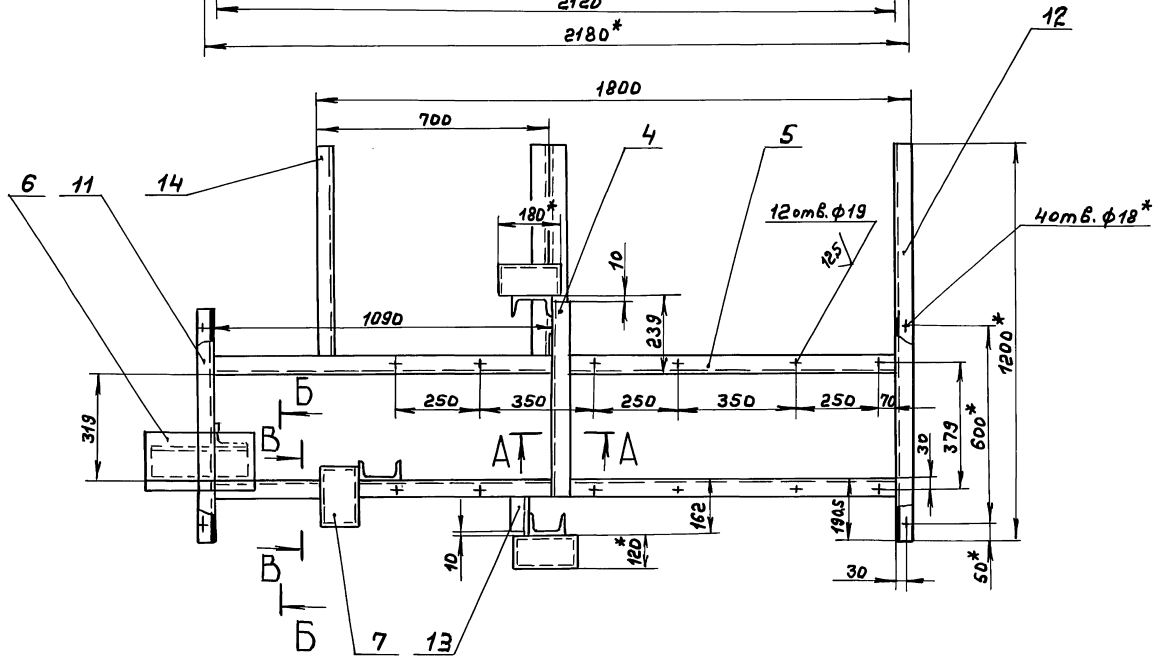
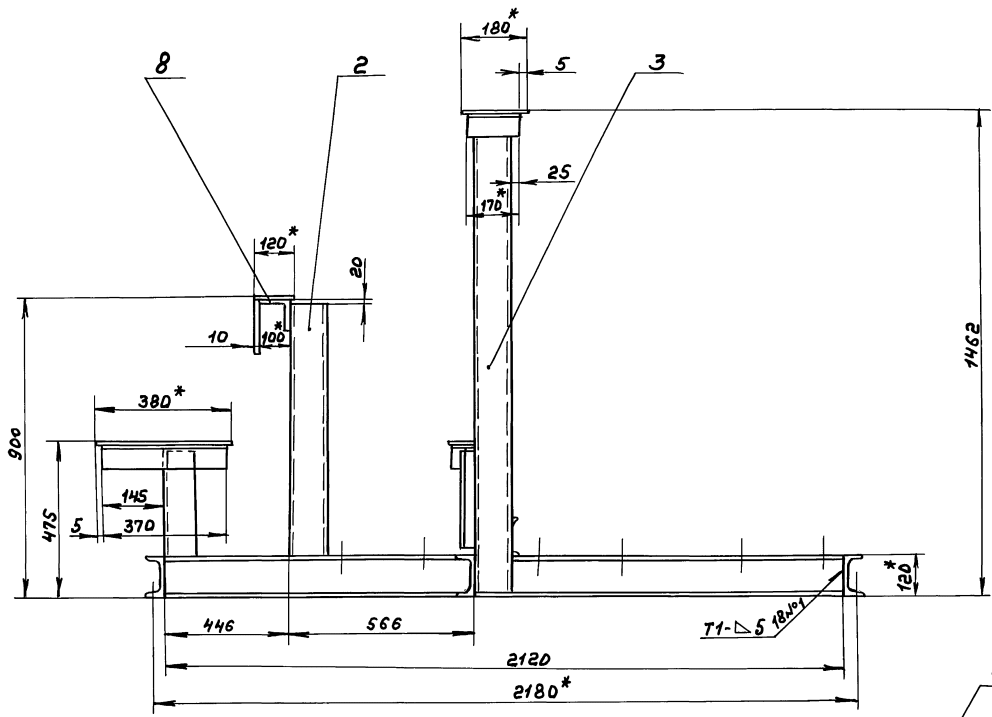
Изм.	Взам. инв.	Листы	Обозначение	Наименование	Кол.	Примечание
			Д 24В. 115. 090СБ			
Изм. Лист № докум. Подп. Дата			Трубопровод			
Разраб. Инженер М.И. Волынский			Лист 1 из 1			
Проб. Волынский			ИПН Нижегородский САНТЕХПРОЕКТ			
Изм. от Инженер			Формат А4			
Утв.						

Изм. и вып. чертеж. и детали. Взам. инв. и др. Листы и детали.

Изм.	Взам. инв.	Листы	Обозначение	Наименование	Кол.	Примечание
				<u>Документация</u>		
ИВ			Д 24В. 115. 100СБ	Сборочный чертёж		
				<u>Детали</u>		
				<u>Стойка</u>		
				Швеллер 12 ГОСТ 8240-89 Ст 3сп ГОСТ 535-88		
БВ	1	Д 24В. 115. 029	h = 317 h 16 ²⁵ /	1	3.3кР	
БВ	2	Д 24В. 115. 031	h = 852 h 16 ²⁵ /	1	8.7кР	
БВ	3	Д 24В. 115. 032	h = 1424 h 16 ²⁵ /	1	14.5кР	
				<u>Связь</u>		
				Швеллер 12 ГОСТ 8240-89 Ст 3сп ГОСТ 535-88		
БВ	4	Д 24В. 115. 033	h = 600 h 16 ²⁵ /	1	6.1кР	
БВ	5	Д 24В. 115. 034	h = 2120 h 16 ²⁵ /	2	21.8кР	
				<u>Пластина</u>		
				Лист 8 ГОСТ 19903-74 Ст 3сп ГОСТ 14637-88		
БВ	6	Д 24В. 115. 035	(380 x 180) h 16 ²⁵ /	1	4.3кР	
БВ	7	Д 24В. 115. 036	(190 x 120) h 16 ²⁵ /	3	1.36кР	
			Д 24В. 115. 100			
Изм. Лист № докум. Подп. Дата			Рама			
Разраб. Инженер М.И. Волынский			Лист 1 из 2			
Проб. Волынский			ИПН Нижегородский САНТЕХПРОЕКТ			
Изм. от Инженер			Формат А4			
Утв.						

Изм. и вып. чертеж. и детали. Взам. инв. и др. Листы и детали.

Изм.	Взам. инв.	Листы	Обозначение	Наименование	Кол.	Примечание
				<u>Полка</u>		
				Уголок 100х63х6 ГОСТ 8510-86 Ст 3сп ГОСТ 535-88		
БВ	8	Д 24В. 115. 037	h = 170 h 16 ²⁵ /	3	1.3кР	
БВ	9	Д 24В. 115. 038	h = 370 h 16 ²⁵ /	1	2.8кР	
БВ	10	Д 24В. 115. 039	Стойка Уголок 100х63х6 ГОСТ 8510-86 Ст 3сп ГОСТ 535-88			
				h = 437 h 16 ²⁵ /	1	3.3кР
ИВ	11	Д 24В. 115. 041	Связь		2	
		12	-01 Связь		1	
ИВ	13	Д 24В. 115. 042	Связь		1	
		14	-01 Связь		3	
			Д 24В. 115. 100			
Изм. Лист № докум. Подп. Дата			Лист 2 из 2			
Разраб. Инженер М.И. Волынский			ИПН Нижегородский САНТЕХПРОЕКТ			
Проб. Волынский			Формат А4			
Изм. от Инженер						
Утв.						



- 1.* Размеры для справок.
2. H16, h16, ± 1716 / 2
3. Сварные швы по ГОСТ 5264-80.

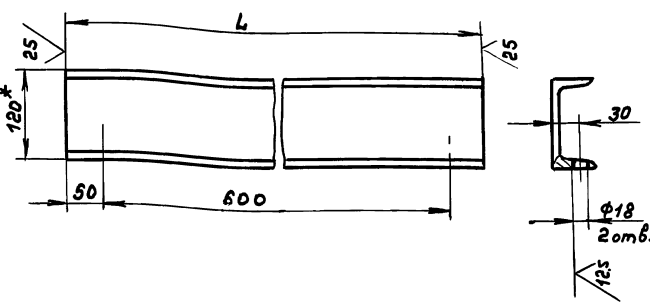
				А24В.115.100СБ		
				Рамы		
Изм.	Лист	№ докум.	Подп.	Дата	Лит.	Масса
Разраб.	Монтср.	Исх.	Исх.	9405	И	91
Проб.	Вольский	Исх.	Исх.		1	1:10
Т.Контр.					Лист	Листов 7
Исч.отд.	Вольский	Исх.	Исх.		ГПИ НИИТЕГОРОДСКИЙ	
Н.Контр.	Монтср.	Исх.	Исх.		САНТЕХПРОЕКТ	
Утв.:					Формат А2	

...серия 5.903-17 Выпуск 3-8

Шифр проекта, подп. и дата / Взаминим. Шифр докум. / Подп. и дата / Серия 5.903-17 / Выпуск 3-8.

А 24В.115.041

(✓) (✓)



Обозначение	L, мм	Масса, кг
А 24В.115.041	700	7,3
-01	1200	12,5

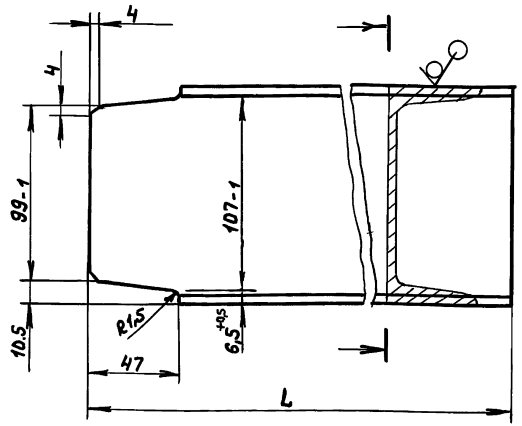
- * Размеры для справок.
- h16, h16, ± $\frac{IT16}{2}$

А 24В.115.041

Шифр листа	№ докум.	Подп.	Дата	СВЯЗЬ	Лист	Масса	Листов
Разрб.	Проект	Проф. Волынский	9991		И	сн. табл.	
Г.МОНТР					Лист		Листов 1
И.МОНТР	М.Монтер			Швеллер	12 ГОСТ 8240-89	ГПИ НИЖЕГОРДАСКИЙ	САМТЕХПРОЕКТ
Утв.					Ст 3 сн ГОСТ 535-88		формат А4

А 24В.115.042

125 (✓) (✓)



Обозначение	L, мм	Масса, кг
А 24В.115.042	145	1,5
-01	683	7,06

- Неуказанные предельные отклонения размеров:
h16, ± $\frac{IT16}{2}$

А 24В.115.042

Шифр листа	№ докум.	Подп.	Дата	СВЯЗЬ	Лист	Масса	Листов
Разрб.	Проект	Проф. Волынский	9991		И	сн. табл.	
Г.МОНТР					Лист		Листов 1
И.МОНТР	М.Монтер			Швеллер	12 ГОСТ 8240-89	ГПИ НИЖЕГОРДАСКИЙ	САМТЕХПРОЕКТ
Утв.					Ст 3 сн ГОСТ 535-88		формат А4

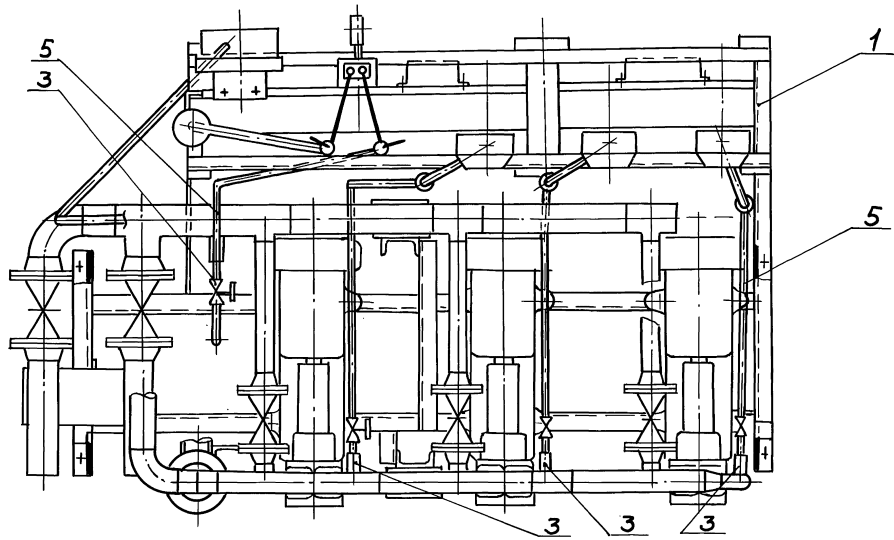
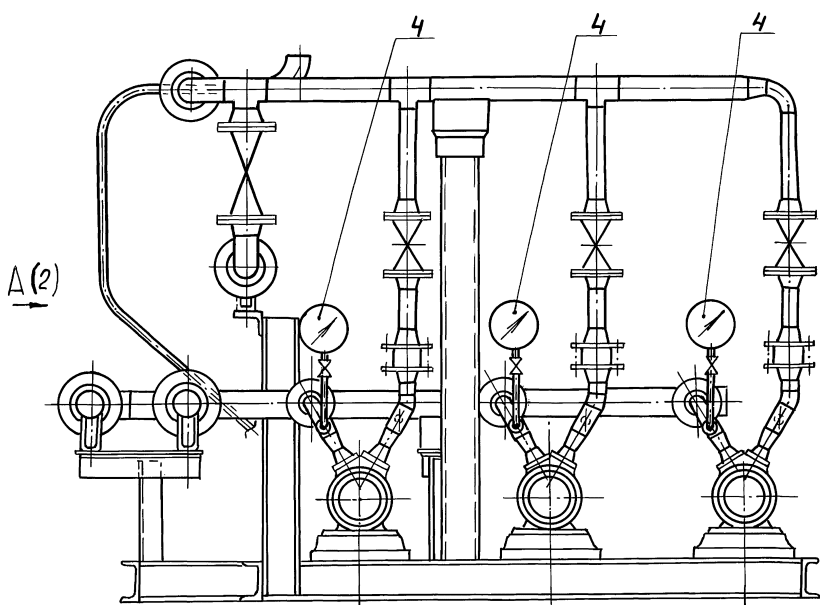
А И.115.000 ВТН

Наименование элемента, диаметр или размеры, мм.	Ед. изм.	Кол.	Температура теплоносителя, °С	Изоляционные конструкции				Обозначение применяемых чертёжей	Примечание	
				Основной теплоизоляционный слой		Покровный слой				
			Макс.	Материал	Толщ. мм.	Общ. объём м ³	Материал	Толщ. мм.	Общ. по верх. часть м ²	
Трубопроводы:										
φ 89x3	м	36	60	Цилиндры теплоизоляционные из минеральной ваты на синтетическом связующем ГОСТ 23208-83	40	0,058	Стеклопластик	0,2	2,16	Серия
φ 76x3	м	33	60		40	0,05	РСТ ручной	0,2	1,85	3.903-14
φ 57x3	м	4,8	60		40	0,058	ТУ 6-11-145-80	0,2	2,4	вып.1 лист 24/51
Арматура										
φ 80	шт.	2	60	Полуфутляры из алюминиевых листов, заполненные минваты ГОСТ 21880-86	40	0,036			1,52	Серия
φ 65	шт.	5	60		40	0,085			3,7	7.903.9-2
φ 50	шт.	4	60		40	0,056			2,56	В.2 лист 6
Отводы										
φ 80	шт.	2		Маты минераловатные прошивные 2Н-100 в обложке из стеклолотканы ГОСТ 21880-86	40	0,0062	Лист АА 1 Н.0.3	0,3	0,2	Серия
φ 65	шт.	5			40	0,0105	ГОСТ 21631-76	0,3	0,385	3.903-11 листы 13,24

А И.115.000 ВТН

Шифр листа	№ докум.	Подп.	Дата	Блок насосов горячего водоснабжения БНГВ-4. Ведомость теплоизоляционных конструкций.	Лист	Масса	Листов
Разрб.	Коровина	Коровина	9991		И		
Г.МОНТР	Линер	Линер			Лист		Листов 1
И.МОНТР	Арванди	Миллер	9991	Швеллер	12 ГОСТ 8240-89	ГПИ НИЖЕГОРДАСКИЙ	САМТЕХПРОЕКТ
Утв.	Клюков	Клюков			Ст 3 сн ГОСТ 535-88		формат А3

Шифр проекта, подп. и дата / Взаминим. Шифр докум. / Подп. и дата / Серия 5.903-17 / Выпуск 3-8.

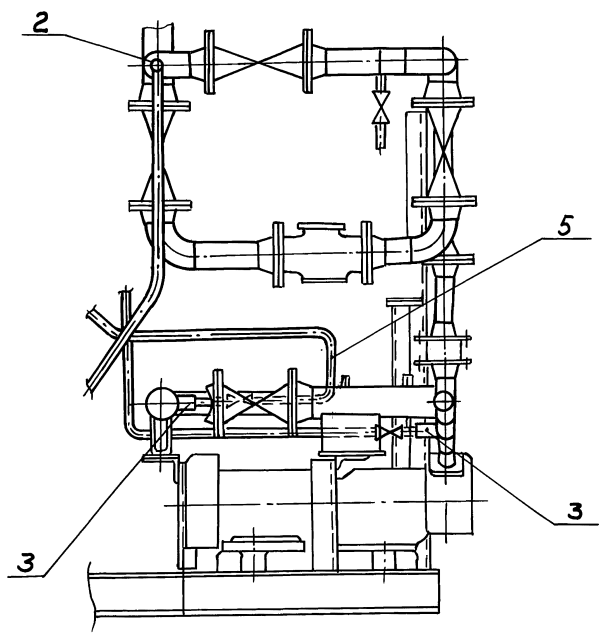


1. Капилляр регулятора температуры и импульсные трубы крепить по месту.
2. Приборы контроля и средства автоматизации заказываются по заказной спецификации раздела автоматизации рабочего проекта котельной.
3. Изделия, изготавливаемые по типовым монтажным чертежам ТМ, и типовые конструкции ТК поставляются по «Главмонтавтоматика» Минмонтажспецстрой СССР.

АИ.115.000 АТМ.СБ				Лист	Масштаб
Изм.	Испол.	№ докум.	Подп.	Дата	Блок насосов горячего водоснабжения БНГВ-4
Разработ.	Харитонь	Ус	93.01		Установка приборов и средств автоматизации
Проект.	Борисов	РА	7.4		Лист 1 Листов 2
Т.Монтр.	Борисов	РА	7.4		ГПИ НИИТЕХПРОЕКТ
И.Монтр.	Мюнттер	И	7.4		САИТЕХПРОЕКТ
Утв.					формат А2

Испол. Монтр. Подп. и Дата Витрук 3-8

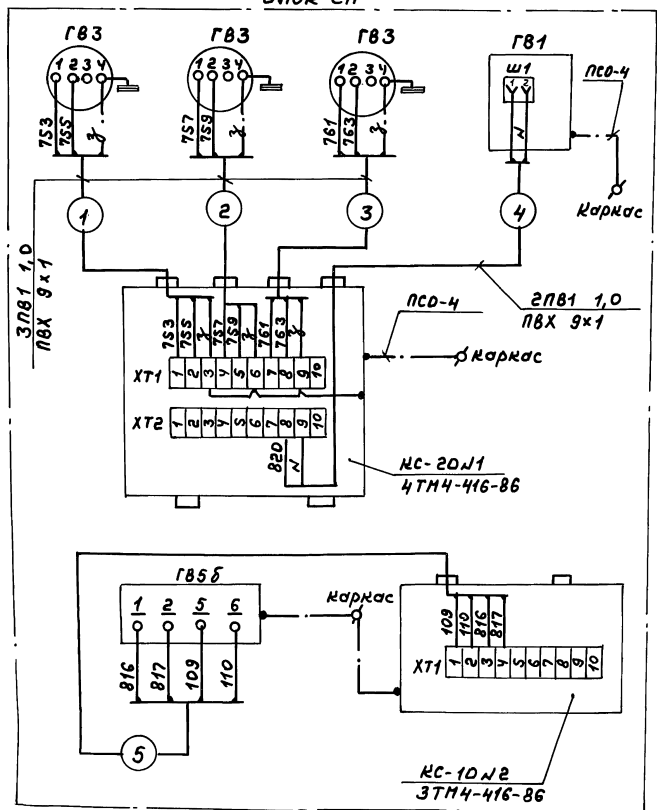
A (1)



Изм.	Лист	№ докум.	Подп.	Дата	ДИ.115.000АТМ.СБ	Лист
						2

формат А3

Блок СА



Обозначение	Наименование	Тип	Кол.	Примечание
ГВ1	Термометр самопишущий	ТГС-711	1	
ГВЗ	Манометр электроконтактный	ЭЭМ-1У	2	
ГВ5 ^б	Преобразователь измерительный	сопфир. 22АД	1	
	Коробка соединительная	КС-20	1	
	Коробка соединительная	КС-10	1	
	Провод	ПВ1 1,0	18	м
	Провод	ПСО-4	3	м
	Трубка	ПВХ 9x1	12	м

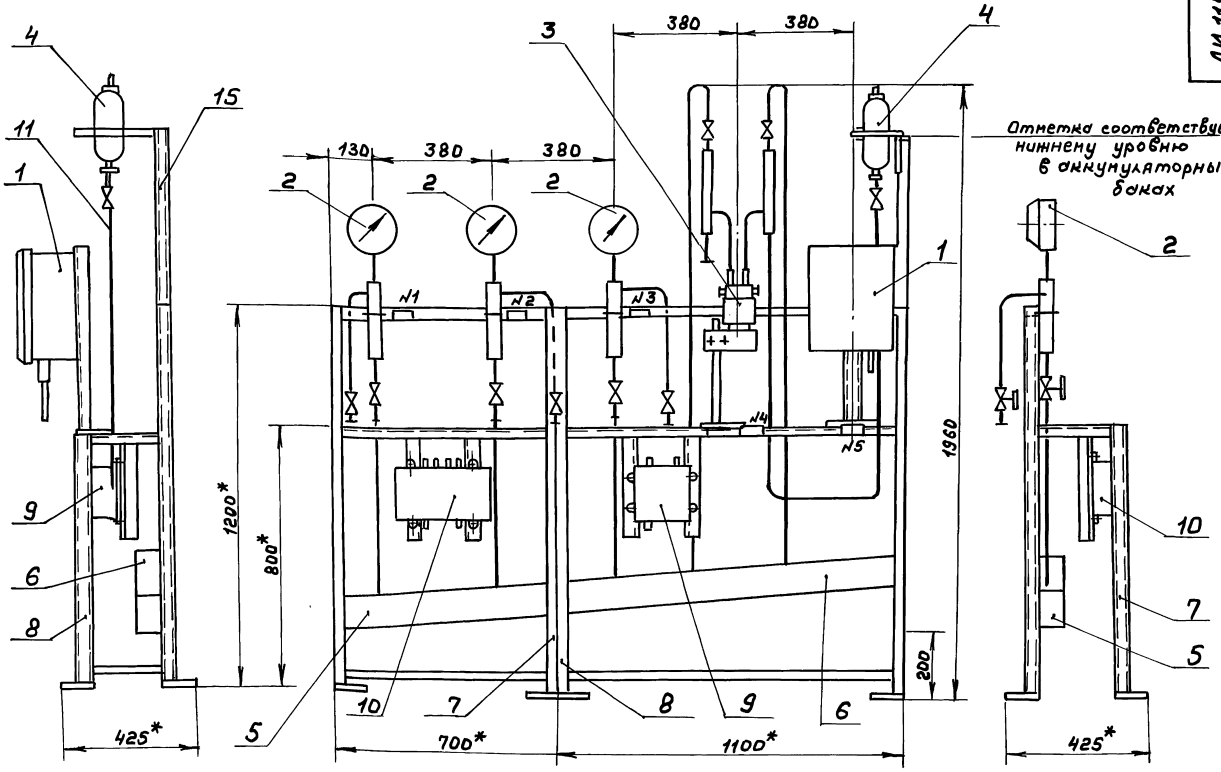
Изм.	Лист	№ докум.	Подп.	Дата	Блок насосов горячего водоснабжения БНГВ-4 Схема электрических соединений.	Лист	Листов	И	И	И
						Лист	Листов	И	И	И

Копир. Февр

Серия 5.903-17 выпуск 3-8

ИМК. № подл. Подп. и дата Взам. инв. № инв. № 316 Подп. и дата

ИМК. № подл. Подп. и дата Взам. инв. № инв. № 316 Подп. и дата



№ рамки	Текст надписи в рамке	Кол.	Примечание
1	Насос г. в №1. Давление в напорном патрубке	1	
2	Насос г. в №2. Давление в напорном патрубке	1	
3	Насос г. в №3. Давление в напорном патрубке	1	
4	Уровень в аккумуляторных баках	1	
5	Температура воды в сеть г.в		

Инв. № подл. Подл. и даты
Взам. инв. № инв. № подл. и даты

ДИ. 115.010 АТМСБ

Изм. Лист № докум. Подп. Дата Разраб. Харитонов Ю. В. 9.99 Проб. Борисов Г. А. Т. контр. Нач. отд. Борисов Г. А. И. контр. Нюмтер Д. В. Утв.	Статус		Лит.	Масштаб
			И	-
Копир. <i>Авт.</i>			Лист	Листов 7
			ГПИ НИИТЕХПРОЕКТ САНТЕХПРОЕКТ	

25303-03 21 формат А2

Серия 5.903-17 выпуск 3-8

ИНВ. № табл. Вид. и дата. Вид. инв. №. Вид. и дата. Вид. инв. №. Вид. и дата.

Формат	Зона	Поз.	Обозначение	Наименование	Кол.	Примечание
				Документация		
			ДИ. 115.010АТМСБ	Сборочный чертёж		
				прочие изделия		
		1		Установка 1 термометра манометрического самопишущего МТС 711		
				Пределы измерений от 0 до 100°С. Длина погружения термобаллона 250мм. Длина дистанционного капилляра 1,6м		
				ТМЧ-486-89	1	
		2		Установка 3 манометра ЭММ-14-6 кгс/см ²		
				ТМЧ-413-86	3	
		3		Установка 1 преобразователя Сапфир-22АА-244В-01-УХЛ ³ 1-		
				0,5/0,04 МПа-05-8		
				ТМЧ-409-86	1	
		4		Установка 1 уравнительного сосуда СУ-6,3-3-а		
				ТМЧ-304-83	1	

ДИ. 115.010АТМ

Статус

Лит.	Лист	Листов
И	1	2

ГПИ НИИТЕГОРОДСКИЙ
САНТЕХПРОЕКТ

Формат А4

ИНВ. № табл. Вид. и дата. Вид. инв. №. Вид. и дата. Вид. инв. №. Вид. и дата.

Формат	Зона	Поз.	Обозначение	Наименование	Кол.	Примечание
		5		Установка 1 коллектора КС-700		
				ТМЧ-419-86	1	
		6		Установка 1 коллектора КС-1100		
				ТМЧ-419-86	1	
		7		Рана РПП1		
				ТМЧ-546-81	1	
		8		Рана РПП2		
				ТМЧ-546-81	1	
		9		Установка 3 соединительной коробки КС-10		
				ТМЧ-416-86	1	
		10		Установка 4 соединительной коробки КС-20		
				ТМЧ-416-86	1	
				Материалы		
		11		Труба 14x2 ГОСТ 734-75	6	м
				Всв ГОСТ 8733-74		
		12		Провод ПВ1 1,0		
				ГОСТ 6323-79	18	м
		13		Проводник заземляющий П-550		
				ТУ 36-1276-79	3	м
		14		Трубка ПВХ 9x1		
				ТУ 5-05-1342-76	12	м
		15		Швеллер ШП 60x35		
				ТУ 36-1113-84Е	0,5	м

ДИ. 115.010АТМ

Лист 2

Копир. *Вит*

Формат А4