

ТИПОВАЯ ДОКУМЕНТАЦИЯ НА КОНСТРУКЦИИ, ИЗДЕЛИЯ  
И УЗЛЫ ЗДАНИЙ И СООРУЖЕНИЙ

**СЕРИЯ 5.903-8**

**БЛОКИ ОБОРУДОВАНИЯ ДЛЯ  
КОТЕЛЬНЫХ С КОТЛАМИ Е-1-9**

**ВЫПУСК 1**

**БЛОК ГОРЯЧЕГО ВОДОСНАБЖЕНИЯ  
РАБОЧИЕ ЧЕРТЕЖИ**

РАЗРАБОТАН ГПИ КАЗАХСКИЙ  
САНТЕХПРОЕКТ ГЛАВСТРОЙ -  
ПРОЕКТА ГОССТРОЯ СССР

УТВЕРЖДЕН И ВВЕДЕН В  
ДЕЙСТВИЕ ГЛАВНЫМ УПРАВ-  
ЛЕНИЕМ ПРОЕКТИРОВАНИЯ  
ГОССТРОЯ СССР. ПРОТОКОЛ  
№86 ОТ 18 НОЯБРЯ 1987.

ГЛАВНЫЙ ИНЖЕНЕР *Amz* Г.Н.ШУЛЬЦ  
ГЛАВНЫЙ ИНЖЕНЕР  
ПРОЕКТА *Р.Т.* Р.Т.КУТЛИМЕТОВ

Содержание

Серия 5-903-8 Выпуск 1

Обозначение	Наименование	Стр.
	Содержание	2,3
V185-001.00.000 Д	Блок горячего водо-снабжения. Технические требования	4,5
V185-001.00.000 ВС	Блок горячего водо-снабжения. Ведомость спецификаций.	6
V185-001.00.000 ГЗ	Блок горячего водо-снабжения. Схема гидравлическая, принципиальная.	7
V185-001.00.000 ВП	Блок горячего водо-снабжения. Ведомость покупных изделий	8,9,10 11,12,13
V185-001.00.000	Блок горячего водо-снабжения	14,15
V185-001.00.000 СБ	Блок горячего водо-снабжения	16,17,18
V185-001.00.001	Отвод	19
V185-001.01.000	Трубопровод	
V185-001.01.000 СБ	Трубопровод	
V185-001.02.000	Коллектор	20
V185-001.02.000 СБ	Коллектор	
V185-001.03.000	Отвод фланцевый	21
V185-0001.03.000 СБ	Отвод фланцевый	
V185-001.04.000	Отвод	
V185-001.04.000 СБ	Отвод	22
V185-001.05.000	Трубопровод	
V185-001.05.000 СБ	Трубопровод	
V185-001.06.000	Коллектор	23
V185-001.06.000 СБ	Коллектор	
V185-001.07.000	Трубопровод	
V185-001.07.000 СБ	Трубопровод	24
V185-001.08.000	Трубопровод	
V185-001.08.000 СБ	Трубопровод	
V185-001.08.001	Патрубок	25
V185-001.08.002	Патрубок	
V185-001.08.003	Отвод	
V185-001.09.000	Трубопровод	26
V185-001.09.000 СБ	Трубопровод	
V185-001.10.000	Трубопровод	
V185-001.10.001	Патрубок	27
V185-001.10.000 СБ	Трубопровод	
V185-001.11.000	Отвод	
V185-001.11.000 СБ	Отвод	28
V185-001.12.000	Патрубок	

Обозначение	Наименование	Стр.
V185-001.12.000 СБ	Патрубок	28
V185-001.13.000	Отвод	
V185-001.13.000 СБ	Отвод	
V185-001.14.000	Трубопровод	29
V185-001.14.000 СБ	Трубопровод	
V185-001.15.000	Трубопровод	30
V185-001.15.000 СБ	Трубопровод	
V185-001.16.000	Трубопровод	
V185-001.17.000	Трубопровод	31
V185-001.16.000 СБ	Трубопровод	
V185-001.17.000 СБ	Трубопровод	
V185-001.18.000	Трубопровод	32
V185-001.18.000 СБ	Трубопровод	
V185-001.19.000	Патрубок	
V185-001.19.000 СБ	Патрубок	33
V185-001.20.000	Трубопровод	
V185-001.20.000 СБ	Трубопровод	
V185-001.21.000	Отвод	34
V185-001.21.000 СБ	Отвод	
V185-001.22.000 СБ	Трубопровод	
V185-001.22.000	Трубопровод	34,35
V185-001.23.000	Трубопровод	35
V185-001.23.000 СБ	Трубопровод	
V185-001.24.000	Патрубок	
V185-001.24.000 СБ	Патрубок	36
V185-001.25.000	Трубопровод	
V185-001.26.000	Отвод	
V185-001.25.000 СБ	Трубопровод	37
V185-001.26.000 СБ	Отвод	
V185-001.27.000	Трубопровод	37,38
V185-001.27.000 СБ	Трубопровод	38
V185-001.28.000	Патрубок	
V185-001.28.000 СБ	Патрубок	
V185-001.29.000	Трубопровод	39
V185-001.29.000 СБ	Трубопровод	
V185-001.30.000	Трубопровод	40
V185-001.30.000 СБ	Трубопровод	
V185-001.31.000	Трубопровод	
V185-001.31.000 СБ	Трубопровод	41
V185-001.32.000	Трубопровод	
V185-001.32.000 СБ	Трубопровод	42
V185-001.33.000	Трубопровод	
V185-001.33.000 СБ	Трубопровод	43
V185-001.34.000	Трубопровод	
V185-001.34.000 СБ	Трубопровод	
V185-001.35.000	Патрубок	44

Продолжение содержания

Серия 5.903-8 Выпуск 1

Обозначение	Наименование	Стр.
V185-001.35.000CB	Патрубок	44
V185-001.36.000	Трубопровод	
V185-001.36.000CB	Трубопровод	45
V185-001.36.001	Заглушка	46
V185-001.36.002	Патрубок	
V185-001.36.003	Патрубок	
V185-001.36.004	Патрубок	
V185-001.37.000	Патрубок	47
V185-001.37.000CB	Патрубок	
V185-001.38.000	Трубопровод	
V185-001.38.000CB	Трубопровод	48
V185-001.39.000	Трубопровод	
V185-001.39.000CB	Трубопровод	49
V185-001.40.000	Патрубок	
V185-001.40.000CB	Патрубок	
V185-001.41.000	Патрубок	50
V185-001.41.000CB	Патрубок	
V185-001.42.000	Патрубок	
V185-001.42.000CB	Патрубок	
V185-001.43.000	Патрубок	51
V185-001.43.000CB	Патрубок	
V185-001.43.001	Труба	52
V185-001.44.000	Отвод	
V185-001.44.000CB	Отвод	
V185-001.44.001	Труба	53,54
V185-001.45.000	Рама	
V185-001.45.001	Панель	55
V185-001.45.002	Ребро	
V185-001.45.000CB	Рама	
V185-001.45.003	Косынка	56
V185-001.45.004	Ребро	
V185-001.45.005	Стойка	
V185-001.45.006	Стойка	
V185-001.45.007	Стойка	57
V185-001.45.008	Консоль	
V185-001.45.009	Консоль	
V185-001.45.010	Консоль	58
V185-001.45.011	Опора	
V185-001.45.012	Перемычка	
V185-001.45.013	Консоль	
V185-001.45.014	Стойка	59
V185-001.45.015	Рамка	
V185-001.45.016	Поперечина	
V185-001.45.017	Опора	59
V185-001.45.018	Ребро	
V185-001.00.000Д1	Блок горячего водоснабжения. Установка	

Обозначение	Наименование	Стр.
	электроприборов	
V185-001.00.000C2	Блок горячего водоснабжения. Схема функциональная	61
V185-001.00.000C5	Блок горячего водоснабжения. Схемы внешних проводов.	61
V185-001.00.000Д2	Блок горячего водоснабжения. План расположения приборов на блоке	62
V185-001.00.000Д3	Блок горячего водоснабжения. Ведомость изоляционных конструкций.	63-65
V185-001.00.000Д4	Блок горячего водоснабжения. Ведомость теплоизоляционных работ.	66
V185-001.00.000Д5	Блок горячего водоснабжения. Ведомость потребности в теплоизоляционных материалах.	

Серия 5.903-8 Выпуск №1

ясь указаниями „Руководящих технических материалов по сварке при монтаже оборудования тепловых электростанций (РТМ-1с-81) Минэнерго СССР, а также требованиями рабочих чертежей блока.

3.6. Сварку элементов металлоконструкций блока выполнять в соответствии с требованиями ГОСТ 5264-80.

3.7. Места, подлежащие сварке, должны быть очищены от грязи, окислы, масла, ржавчины. Сварной шов должен быть ровным и полным, в местах сварки не должно быть прожогов, трещин, подрезов, непровара. Металлические брызги должны быть удалены, швы зачищены от шлака и окислы.

3.8. Изготовление и сборку металлоконструкций блока осуществлять согласно требованиям СНиП III-19-75 „Металлические конструкции.“ При сборке блока руководствоваться указаниями СНиП 3.05.05-84 „Технологическое оборудование и технологические трубопроводы.“

3.9. Последовательность сборки блока принять следующей:  
- получение стандартного и нестандартизированного оборудования и проверка его состояния;

Изм. №1, 2, 3, 4, 5, 6, 7, 8, 9, 10, 11, 12, 13, 14, 15, 16, 17, 18, 19, 20, 21, 22, 23, 24, 25, 26, 27, 28, 29, 30, 31, 32, 33, 34, 35, 36, 37, 38, 39, 40, 41, 42, 43, 44, 45, 46, 47, 48, 49, 50, 51, 52, 53, 54, 55, 56, 57, 58, 59, 60, 61, 62, 63, 64, 65, 66, 67, 68, 69, 70, 71, 72, 73, 74, 75, 76, 77, 78, 79, 80, 81, 82, 83, 84, 85, 86, 87, 88, 89, 90, 91, 92, 93, 94, 95, 96, 97, 98, 99, 100, 101, 102, 103, 104, 105, 106, 107, 108, 109, 110, 111, 112, 113, 114, 115, 116, 117, 118, 119, 120, 121, 122, 123, 124, 125, 126, 127, 128, 129, 130, 131, 132, 133, 134, 135, 136, 137, 138, 139, 140, 141, 142, 143, 144, 145, 146, 147, 148, 149, 150, 151, 152, 153, 154, 155, 156, 157, 158, 159, 160, 161, 162, 163, 164, 165, 166, 167, 168, 169, 170, 171, 172, 173, 174, 175, 176, 177, 178, 179, 180, 181, 182, 183, 184, 185, 186, 187, 188, 189, 190, 191, 192, 193, 194, 195, 196, 197, 198, 199, 200, 201, 202, 203, 204, 205, 206, 207, 208, 209, 210, 211, 212, 213, 214, 215, 216, 217, 218, 219, 220, 221, 222, 223, 224, 225, 226, 227, 228, 229, 230, 231, 232, 233, 234, 235, 236, 237, 238, 239, 240, 241, 242, 243, 244, 245, 246, 247, 248, 249, 250, 251, 252, 253, 254, 255, 256, 257, 258, 259, 260, 261, 262, 263, 264, 265, 266, 267, 268, 269, 270, 271, 272, 273, 274, 275, 276, 277, 278, 279, 280, 281, 282, 283, 284, 285, 286, 287, 288, 289, 290, 291, 292, 293, 294, 295, 296, 297, 298, 299, 300, 301, 302, 303, 304, 305, 306, 307, 308, 309, 310, 311, 312, 313, 314, 315, 316, 317, 318, 319, 320, 321, 322, 323, 324, 325, 326, 327, 328, 329, 330, 331, 332, 333, 334, 335, 336, 337, 338, 339, 340, 341, 342, 343, 344, 345, 346, 347, 348, 349, 350, 351, 352, 353, 354, 355, 356, 357, 358, 359, 360, 361, 362, 363, 364, 365, 366, 367, 368, 369, 370, 371, 372, 373, 374, 375, 376, 377, 378, 379, 380, 381, 382, 383, 384, 385, 386, 387, 388, 389, 390, 391, 392, 393, 394, 395, 396, 397, 398, 399, 400, 401, 402, 403, 404, 405, 406, 407, 408, 409, 410, 411, 412, 413, 414, 415, 416, 417, 418, 419, 420, 421, 422, 423, 424, 425, 426, 427, 428, 429, 430, 431, 432, 433, 434, 435, 436, 437, 438, 439, 440, 441, 442, 443, 444, 445, 446, 447, 448, 449, 450, 451, 452, 453, 454, 455, 456, 457, 458, 459, 460, 461, 462, 463, 464, 465, 466, 467, 468, 469, 470, 471, 472, 473, 474, 475, 476, 477, 478, 479, 480, 481, 482, 483, 484, 485, 486, 487, 488, 489, 490, 491, 492, 493, 494, 495, 496, 497, 498, 499, 500, 501, 502, 503, 504, 505, 506, 507, 508, 509, 510, 511, 512, 513, 514, 515, 516, 517, 518, 519, 520, 521, 522, 523, 524, 525, 526, 527, 528, 529, 530, 531, 532, 533, 534, 535, 536, 537, 538, 539, 540, 541, 542, 543, 544, 545, 546, 547, 548, 549, 550, 551, 552, 553, 554, 555, 556, 557, 558, 559, 560, 561, 562, 563, 564, 565, 566, 567, 568, 569, 570, 571, 572, 573, 574, 575, 576, 577, 578, 579, 580, 581, 582, 583, 584, 585, 586, 587, 588, 589, 590, 591, 592, 593, 594, 595, 596, 597, 598, 599, 600, 601, 602, 603, 604, 605, 606, 607, 608, 609, 610, 611, 612, 613, 614, 615, 616, 617, 618, 619, 620, 621, 622, 623, 624, 625, 626, 627, 628, 629, 630, 631, 632, 633, 634, 635, 636, 637, 638, 639, 640, 641, 642, 643, 644, 645, 646, 647, 648, 649, 650, 651, 652, 653, 654, 655, 656, 657, 658, 659, 660, 661, 662, 663, 664, 665, 666, 667, 668, 669, 670, 671, 672, 673, 674, 675, 676, 677, 678, 679, 680, 681, 682, 683, 684, 685, 686, 687, 688, 689, 690, 691, 692, 693, 694, 695, 696, 697, 698, 699, 700, 701, 702, 703, 704, 705, 706, 707, 708, 709, 710, 711, 712, 713, 714, 715, 716, 717, 718, 719, 720, 721, 722, 723, 724, 725, 726, 727, 728, 729, 730, 731, 732, 733, 734, 735, 736, 737, 738, 739, 740, 741, 742, 743, 744, 745, 746, 747, 748, 749, 750, 751, 752, 753, 754, 755, 756, 757, 758, 759, 760, 761, 762, 763, 764, 765, 766, 767, 768, 769, 770, 771, 772, 773, 774, 775, 776, 777, 778, 779, 780, 781, 782, 783, 784, 785, 786, 787, 788, 789, 790, 791, 792, 793, 794, 795, 796, 797, 798, 799, 800, 801, 802, 803, 804, 805, 806, 807, 808, 809, 810, 811, 812, 813, 814, 815, 816, 817, 818, 819, 820, 821, 822, 823, 824, 825, 826, 827, 828, 829, 830, 831, 832, 833, 834, 835, 836, 837, 838, 839, 840, 841, 842, 843, 844, 845, 846, 847, 848, 849, 850, 851, 852, 853, 854, 855, 856, 857, 858, 859, 860, 861, 862, 863, 864, 865, 866, 867, 868, 869, 870, 871, 872, 873, 874, 875, 876, 877, 878, 879, 880, 881, 882, 883, 884, 885, 886, 887, 888, 889, 890, 891, 892, 893, 894, 895, 896, 897, 898, 899, 900, 901, 902, 903, 904, 905, 906, 907, 908, 909, 910, 911, 912, 913, 914, 915, 916, 917, 918, 919, 920, 921, 922, 923, 924, 925, 926, 927, 928, 929, 930, 931, 932, 933, 934, 935, 936, 937, 938, 939, 940, 941, 942, 943, 944, 945, 946, 947, 948, 949, 950, 951, 952, 953, 954, 955, 956, 957, 958, 959, 960, 961, 962, 963, 964, 965, 966, 967, 968, 969, 970, 971, 972, 973, 974, 975, 976, 977, 978, 979, 980, 981, 982, 983, 984, 985, 986, 987, 988, 989, 990, 991, 992, 993, 994, 995, 996, 997, 998, 999, 1000

В186-001.00.000.Д  
Формат: А4

узлов трубопроводов и элементов металлоконструкций.

3.2. При изготовлении и монтаже элементов узлов трубопроводов сварку производить, руководствуясь требованиями ГОСТ 16037-80 с максимальным применением автоматических и полуавтоматических режимов, обеспечивающих высокое качество сварных соединений.

3.3. Обработку концов труб для сварки (обрезку и снятие фасок) необходимо производить механическим способом (резцом, фрезой или абразивным кругом) с помощью труборезных станков. Разрешается обрабатывать концы труб блока плазменной или воздушно-дуговой резкой с последующей зачисткой кромок режущим или абразивным инструментом до удаления следов огневой резки. Снятие фасок с трубных концов производить, начиная с толщины стенки труб 35мм

3.4. Сборку стыков труб под сварку осуществлять с использованием инвентарных центровочных приспособлений, обеспечивающих соосность стыкуемых труб.

3.5. Весь комплекс работ по организации сварки трубопроводов блока и контроля качества сварных соединений проводить, руководству-

Изм. №1, 2, 3, 4, 5, 6, 7, 8, 9, 10, 11, 12, 13, 14, 15, 16, 17, 18, 19, 20, 21, 22, 23, 24, 25, 26, 27, 28, 29, 30, 31, 32, 33, 34, 35, 36, 37, 38, 39, 40, 41, 42, 43, 44, 45, 46, 47, 48, 49, 50, 51, 52, 53, 54, 55, 56, 57, 58, 59, 60, 61, 62, 63, 64, 65, 66, 67, 68, 69, 70, 71, 72, 73, 74, 75, 76, 77, 78, 79, 80, 81, 82, 83, 84, 85, 86, 87, 88, 89, 90, 91, 92, 93, 94, 95, 96, 97, 98, 99, 100, 101, 102, 103, 104, 105, 106, 107, 108, 109, 110, 111, 112, 113, 114, 115, 116, 117, 118, 119, 120, 121, 122, 123, 124, 125, 126, 127, 128, 129, 130, 131, 132, 133, 134, 135, 136, 137, 138, 139, 140, 141, 142, 143, 144, 145, 146, 147, 148, 149, 150, 151, 152, 153, 154, 155, 156, 157, 158, 159, 160, 161, 162, 163, 164, 165, 166, 167, 168, 169, 170, 171, 172, 173, 174, 175, 176, 177, 178, 179, 180, 181, 182, 183, 184, 185, 186, 187, 188, 189, 190, 191, 192, 193, 194, 195, 196, 197, 198, 199, 200, 201, 202, 203, 204, 205, 206, 207, 208, 209, 210, 211, 212, 213, 214, 215, 216, 217, 218, 219, 220, 221, 222, 223, 224, 225, 226, 227, 228, 229, 230, 231, 232, 233, 234, 235, 236, 237, 238, 239, 240, 241, 242, 243, 244, 245, 246, 247, 248, 249, 250, 251, 252, 253, 254, 255, 256, 257, 258, 259, 260, 261, 262, 263, 264, 265, 266, 267, 268, 269, 270, 271, 272, 273, 274, 275, 276, 277, 278, 279, 280, 281, 282, 283, 284, 285, 286, 287, 288, 289, 290, 291, 292, 293, 294, 295, 296, 297, 298, 299, 300, 301, 302, 303, 304, 305, 306, 307, 308, 309, 310, 311, 312, 313, 314, 315, 316, 317, 318, 319, 320, 321, 322, 323, 324, 325, 326, 327, 328, 329, 330, 331, 332, 333, 334, 335, 336, 337, 338, 339, 340, 341, 342, 343, 344, 345, 346, 347, 348, 349, 350, 351, 352, 353, 354, 355, 356, 357, 358, 359, 360, 361, 362, 363, 364, 365, 366, 367, 368, 369, 370, 371, 372, 373, 374, 375, 376, 377, 378, 379, 380, 381, 382, 383, 384, 385, 386, 387, 388, 389, 390, 391, 392, 393, 394, 395, 396, 397, 398, 399, 400, 401, 402, 403, 404, 405, 406, 407, 408, 409, 410, 411, 412, 413, 414, 415, 416, 417, 418, 419, 420, 421, 422, 423, 424, 425, 426, 427, 428, 429, 430, 431, 432, 433, 434, 435, 436, 437, 438, 439, 440, 441, 442, 443, 444, 445, 446, 447, 448, 449, 450, 451, 452, 453, 454, 455, 456, 457, 458, 459, 460, 461, 462, 463, 464, 465, 466, 467, 468, 469, 470, 471, 472, 473, 474, 475, 476, 477, 478, 479, 480, 481, 482, 483, 484, 485, 486, 487, 488, 489, 490, 491, 492, 493, 494, 495, 496, 497, 498, 499, 500, 501, 502, 503, 504, 505, 506, 507, 508, 509, 510, 511, 512, 513, 514, 515, 516, 517, 518, 519, 520, 521, 522, 523, 524, 525, 526, 527, 528, 529, 530, 531, 532, 533, 534, 535, 536, 537, 538, 539, 540, 541, 542, 543, 544, 545, 546, 547, 548, 549, 550, 551, 552, 553, 554, 555, 556, 557, 558, 559, 560, 561, 562, 563, 564, 565, 566, 567, 568, 569, 570, 571, 572, 573, 574, 575, 576, 577, 578, 579, 580, 581, 582, 583, 584, 585, 586, 587, 588, 589, 590, 591, 592, 593, 594, 595, 596, 597, 598, 599, 600, 601, 602, 603, 604, 605, 606, 607, 608, 609, 610, 611, 612, 613, 614, 615, 616, 617, 618, 619, 620, 621, 622, 623, 624, 625, 626, 627, 628, 629, 630, 631, 632, 633, 634, 635, 636, 637, 638, 639, 640, 641, 642, 643, 644, 645, 646, 647, 648, 649, 650, 651, 652, 653, 654, 655, 656, 657, 658, 659, 660, 661, 662, 663, 664, 665, 666, 667, 668, 669, 670, 671, 672, 673, 674, 675, 676, 677, 678, 679, 680, 681, 682, 683, 684, 685, 686, 687, 688, 689, 690, 691, 692, 693, 694, 695, 696, 697, 698, 699, 700, 701, 702, 703, 704, 705, 706, 707, 708, 709, 710, 711, 712, 713, 714, 715, 716, 717, 718, 719, 720, 721, 722, 723, 724, 725, 726, 727, 728, 729, 730, 731, 732, 733, 734, 735, 736, 737, 738, 739, 740, 741, 742, 743, 744, 745, 746, 747, 748, 749, 750, 751, 752, 753, 754, 755, 756, 757, 758, 759, 760, 761, 762, 763, 764, 765, 766, 767, 768, 769, 770, 771, 772, 773, 774, 775, 776, 777, 778, 779, 780, 781, 782, 783, 784, 785, 786, 787, 788, 789, 790, 791, 792, 793, 794, 795, 796, 797, 798, 799, 800, 801, 802, 803, 804, 805, 806, 807, 808, 809, 810, 811, 812, 813, 814, 815, 816, 817, 818, 819, 820, 821, 822, 823, 824, 825, 826, 827, 828, 829, 830, 831, 832, 833, 834, 835, 836, 837, 838, 839, 840, 841, 842, 843, 844, 845, 846, 847, 848, 849, 850, 851, 852, 853, 854, 855, 856, 857, 858, 859, 860, 861, 862, 863, 864, 865, 866, 867, 868, 869, 870, 871, 872, 873, 874, 875, 876, 877, 878, 879, 880, 881, 882, 883, 884, 885, 886, 887, 888, 889, 890, 891, 892, 893, 894, 895, 896, 897, 898, 899, 900, 901, 902, 903, 904, 905, 906, 907, 908, 909, 910, 911, 912, 913, 914, 915, 916, 917, 918, 919, 920, 921, 922, 923, 924, 925, 926, 927, 928, 929, 930, 931, 932, 933, 934, 935, 936, 937, 938, 939, 940, 941, 942, 943, 944, 945, 946, 947, 948, 949, 950, 951, 952, 953, 954, 955, 956, 957, 958, 959, 960, 961, 962, 963, 964, 965, 966, 967, 968, 969, 970, 971, 972, 973, 974, 975, 976, 977, 978, 979, 980, 981, 982, 983, 984, 985, 986, 987, 988, 989, 990, 991, 992, 993, 994, 995, 996, 997, 998, 999, 1000

В186-001.00.000.Д  
Формат: А4

2. Требования к оборудованию и материалам.

2.1. Оборудование входящее в состав блока, должно соответствовать требованиям нормативно-технической документации и иметь паспорта. Качество материалов и техническая характеристика готовых изделий, применяемых для изготовления блока, должны быть подтверждены предприятиями-изготовителями соответствующими документами. Точность проката черных металлов - обычная по ГОСТ 535-79.\*

2.2. Приборы и средства автоматизации и контроля, входящие в блок, должны удовлетворять требованиям технической документации на них и действующих стандартов.

2.3. Конструктивные изменения, возникающие в процессе изготовления блока, должны быть согласованы с проектной организацией, применяющей блок. Изменения, связанные с применением материалов, не ухудшающих технические характеристики блока, решаются изготовителями блока самостоятельно.

3. Требования к сборке блока.

3.1. Рабочая документация позволяет вести сборку блока индустриальным методом с организацией раздельного поточного изготовления

Изм. №1, 2, 3, 4, 5, 6, 7, 8, 9, 10, 11, 12, 13, 14, 15, 16, 17, 18, 19, 20, 21, 22, 23, 24, 25, 26, 27, 28, 29, 30, 31, 32, 33, 34, 35, 36, 37, 38, 39, 40, 41, 42, 43, 44, 45, 46, 47, 48, 49, 50, 51, 52, 53, 54, 55, 56, 57, 58, 59, 60, 61, 62, 63, 64, 65, 66, 67, 68, 69, 70, 71, 72, 73, 74, 75, 76, 77, 78, 79, 80, 81, 82, 83, 84, 85, 86, 87, 88, 89, 90, 91, 92, 93, 94, 95, 96, 97, 98, 99, 100, 101, 102, 103, 104, 105, 106, 107, 108, 109, 110, 111, 112, 113, 114, 115, 116, 117, 118, 119, 120, 121, 122, 123, 124, 125, 126, 127, 128, 129, 130, 131, 132, 133, 134, 135, 136, 137, 138, 139, 140, 141, 142, 143, 144, 145, 146, 147, 148, 149, 150, 151, 152, 153, 154, 155, 156, 157, 158, 159, 160, 161, 162, 163, 164, 165, 166, 167, 168, 169, 170, 171, 172, 173, 174, 175, 176, 177, 178, 179, 180, 181, 182, 183, 184, 185, 186, 187, 188, 189, 190, 191, 192, 193, 194, 195, 196, 197, 198, 199, 200, 201, 202, 203, 204, 205, 206, 207, 208, 209, 210, 211, 212, 213, 214, 215, 216, 217, 218, 219, 220, 221, 222, 223, 224, 225, 226, 227, 228, 229, 230, 231, 232, 233, 234, 2

Серия 5.903-8 выпуск 1

4.6. Закрепление блока к силовому полу котельной выполнять с помощью самонарезающихся болтов диаметром 20 мм или путем приварки к закладным деталям.

быть закрыты пробками и заглушками.

Приборы контроля и автоматизации с отборными устройствами и электротехническое оборудование упаковываются в ящики и отправляются в комплекте с блоком.

4.2. Крепление блока при перевозке должно обеспечивать предохранение его отдельных элементов и блока в целом от деформаций и механических повреждений.

4.3. Габариты и масса блока допускают его транспортировку по железной дороге и на грузовых автомашинах грузоподъемностью до 500 кг.

4.4. Погрузку блока на транспортное средство осуществлять с помощью монтажных и эксплуатационных кранов грузоподъемностью до 1 т. При этом строповку блока вести с использованием петель, предусмотренных в составе его металлоконструкции, а также с применением специальной траверсы, которая должна быть изготовлена по чертежам, входящим в комплект документации на блок.

4.5. Установку блока в проектное положение производить в соответствии с указаниями проекта производства работ на монтаж оборудования котельной.

Имя, И.П.Ф. Подп. и дата

Изм.	Лист	№ докум.	Подп.	Дата	В18Б-001.00.000 Д	Лист
						8

Формат: А4

Имя, И.П.Ф. Подп. и дата

Изм.	Лист	№ докум.	Подп.	Дата	В18Б-001.00.000 Д	Лист
						7

Формат: А4

ГОСТ 25129-82.

3.14. Установку и монтаж приборов и средств автоматизации выполнять в соответствии с требованиями СНиП 3.05.07-85 в соответствии с чертежами В18Б-01.00.000С2, В18Б-01.00.000С5, В18Б-01.00.000 Д2.

3.15. Установку и монтаж электротехнических устройств выполнять в соответствии с требованиями СНиП 3.05.06-85 в соответствии с чертежом В18Б-01.00.000 Д1.

3.16. Изоляцию трубопроводов и арматуры выполнить на основании:  
 ведомости изоляционных конструкций В18Б-001.00.000Д3  
 ведомости теплоизоляционных работ черт. В18Б-001.00.000 Д4.  
 ведомости теплоизоляционных материалов черт. В18Б-001.00.000 Д5.

4. Требования к транспортировке и монтажу блока.

4.1. Блок отправляется заказчику без упаковки с заглушенными соединительными концами трубопроводов. Крепление заглушек из листового стали  $\delta = 3 \div 4$  мм осуществлять на прихватке.  
 Штуцеры и бобышки без установки приборов и средств автоматизации и контроля на период транспортировки и хранения блока должны

Имя, И.П.Ф. Подп. и дата

Изм.	Лист	№ докум.	Подп.	Дата	В18Б-001.00.000 Д	Лист
						6

Формат: А4

- изготовление элементов металлоконструкций;
- изготовление узлов трубопроводов;
- установки и закрепление оборудования на металлоконструкции;
- установки и закрепление арматуры и узлов трубопроводов;
- промывка и гидравлическое испытание блока;
- окраски блока.

3.10. В процессе сборки блока должно проверяться соответствие комплектующих изделий стандартам и ТУ, надежность крепления оборудования и трубопроводов к металлоконструкции, правильность нанесения маркировки на изделия, наличие паспортных табличек на оборудовании, наличие клейм сварщиков на сварных соединениях при необходимости.

3.11. Элементы и узлы блока, подлежащие перевозке в комплекте с блоком, должны быть полностью собраны и пройти контрольную сборку.

3.12. Гидравлическое испытание блока должно проводиться в соответствии с требованиями «Правил устройства и безопасной эксплуатации трубопроводов пара и воды».

3.13. В качестве коррозионно-защитного покрытия блока применять грунтовку ГФ-021.

Имя, И.П.Ф. Подп. и дата

Изм.	Лист	№ докум.	Подп.	Дата	В18Б-001.00.000 Д	Лист
						5

Формат: А4

Серия 5.903-8 Выпуск 1

Имя, фамилия, Подп. и дата

№ ст. докум.	Обозначение	Наименование	Куда входит		Общее кол-во	Примечание
			Обозначение	кол.		
1	B185-001.22.000	Трубопровод	B185-001.00.000	1	1	
2	B185-001.23.000	Трубопровод	B185-001.00.000	1	1	
3	B185-001.24.000	Патрубок	B185-001.00.000	1	1	
4	B185-001.25.000	Трубопровод	B185-001.00.000	1	1	
5	B185-001.26.000	Отвод	B185-001.00.000	2	2	
6	B185-001.27.000	Трубопровод	B185-001.00.000	1	1	
7	B185-001.28.000	Патрубок	B185-001.00.000	2	2	
8	B185-001.29.000	Трубопровод	B185-001.00.000	1	1	
9	B185-001.30.000	Трубопровод	B185-001.00.000	1	1	
10	B185-001.31.000	Трубопровод	B185-001.00.000	1	1	
11	B185-001.32.000	Трубопровод	B185-001.00.000	1	1	
12	B185-001.33.000	Трубопровод	B185-001.00.000	1	1	
13	B185-001.34.000	Трубопровод	B185-001.00.000	1	1	
14	B185-001.35.000	Патрубок	B185-001.00.000	1	1	
15	B185-001.36.000	Трубопровод	B185-001.00.000	1	1	
16	B185-001.37.000	Патрубок	B185-001.00.000	1	1	
17	B185-001.38.000	Трубопровод	B185-001.00.000	1	1	
18	B185-001.39.000	Трубопровод	B185-001.00.000	1	1	
19	B185-001.40.000	Патрубок	B185-001.00.000	1	1	
20	B185-001.41.000	Патрубок	B185-001.00.000	1	1	
21	B185-001.42.000	Патрубок	B185-001.00.000	1	1	
22	B185-001.43.000	Патрубок	B185-001.00.000	1	1	
23	B185-001.44.000	Отвод	B185-001.00.000	1	1	
24	B185-001.45.000	Рама	B185-001.00.000	1	1	

Изм/лист № докум.	Подп.	Дата	B185-001.00.000 BC	Лист
				2

Формат: А3

Имя, фамилия, Подп. и дата

№ ст. докум.	Обозначение	Наименование	Куда входит		Общее кол-во	Примечание
			Обозначение	кол.		
1	B185-001.00.000	Блок горячего водоснабжения			1	
2	B185-001.01.000	Трубопровод	B185-001.00.000	1	1	
3	B185-001.02.000	Коллектор	B185-001.00.000	1	1	
4	B185-001.03.000	Отвод фланцевый	B185-001.00.000	3	3	
5	B185-001.04.000	Отвод	B185-001.00.000	3	3	
6	B185-001.05.000	Трубопровод	B185-001.00.000	3	3	
7	B185-001.06.000	Коллектор	B185-001.00.000	1	1	
8	B185-001.07.000	Трубопровод	B185-001.00.000	1	1	
9	B185-001.08.000	Трубопровод	B185-001.00.000	1	1	
10	B185-001.09.000	Трубопровод	B185-001.00.000	1	1	
11	B185-001.10.000	Трубопровод	B185-001.00.000	1	1	
12	B185-001.11.000	Отвод	B185-001.00.000	1	1	
13	B185-001.12.000	Патрубок	B185-001.00.000	1	1	
14	B185-001.13.000	Отвод	B185-001.00.000	1	1	
15	B185-001.14.000	Трубопровод	B185-001.00.000	1	1	
16	B185-001.15.000	Трубопровод	B185-001.00.000	1	1	
17	B185-001.16.000	Трубопровод	B185-001.00.000	1	1	
18	B185-001.17.000	Трубопровод	B185-001.00.000	1	1	
19	B185-001.18.000	Трубопровод	B185-001.00.000	1	1	
20	B185-001.19.000	Патрубок	B185-001.00.000	1	1	
21	B185-001.20.000	Трубопровод	B185-001.00.000	1	1	
22	B185-001.21.000	Отвод	B185-001.00.000	2	2	

Изм/лист	№ докум.	Подп.	Дата	B185-001.00.000 BC	Лист	Лист	Листов
Разработ	Яблоков	А.И.			1	2	2
Провер	Федоров	А.С.		Блок горячего водоснабжения			
И.контр	Бухмина	В.В.		Вероятность спецификаций			
И.тв	Федоров	В.В.					

Бюро Строй СССР Казахский Сантехпроект







№ строки	Наименование	Код ОКП	Обозначение документа на поставку	Поставщик	Куда входит (обозначение)	Количество			Примечание
						на изд-е	в комп-лекты	на регу-ляр.	
1	Фланец 1-25-16ст.25				В185-001.29.000	3		3	
2					В185-001.30.000	3		3	
3					В185-001.31.000	3		3	
4					В185-001.32.000	3		3	
5			ГОСТ 12821-80*		В185-001.36.000	1		1	
6					В185-001.37.000	1		1	
7					В185-001.38.000	1		1	
8					В185-001.39.000	1		1	
9					В185-001.43.000	1		1	
10					В185-001.44.000	1		1	
11								22	
12	Фланец 1-32-10ст.25		ГОСТ 12821-80* -		В185-001.06.000	1		1	
13					В185-001.39.000	1		1	
14	Фланец 1-32-16ст.25							2	
15									
16					В185-001.08.000	2		2	
17					В185-001.09.000	3		3	
18					В185-001.10.000	1		1	
19			ГОСТ 12821-80*		В185-001.11.000	1		1	
20					В185-001.12.000	1		1	
21					В185-001.36.000	1		1	
22					В185-001.37.000	1		1	
23					В185-001.38.000	1		1	
					В185-001.39.000	1		1	
								12	

Изм. Лист № докум. Подп. Дата В185-001.00.00087 Лист 4

№ строки	Наименование	Код ОКП	Обозначение документа на поставку	Поставщик	Куда входит (обозначение)	Количество			Примечание
						на изд-е	в комп-лекты	на регу-ляр.	
1	Рч16; Дч 25								
2	45412 нж	37 2261 1026	ГОСТ 12966-67*	Уральский арматурный им. Ленина (Казахская ССР)	В185-001.00.000.	1		1	
3									
4	Опора:								
5	ОПБ-2								
6	108					2		2	
7	ОПБ-2					2		2	
8	89					7		7	
9	ОПБ-2		ГОСТ 14911-82*		В185-001.00.000	6		6	
10	76					4		4	
11	ОПБ-2					1		1	
12	38								
13	ОПБ-2					1		1	
14	32								
15	Прокладка:								
16	А-80-16					1		1	
17	А-65-16					6		6	
18	А-50-16		ГОСТ 15180-70		В185-001.00.000	46		46	
19	А-40-16					10		10	
20	А-32-16					11		11	
21	А-25-16					22		22	
22	Фланец 1-25-10ст.25				В185-001.41.000	1		1	
23	Фланец 1-50-16ст.25		ГОСТ 12820-80		В185-001.42.000	1		1	
24	Фланец 1-65-10ст.25				В185-001.40.000	1		1	
25	Фланец 1-25-16ст.25				В185-001.23.000	1		1	
26			ГОСТ 12821-80		В185-001.24.000	1		1	
27					В185-001.28.000	2		2	

Изм. Лист № докум. Подп. Дата В185-001.00.00087 Лист 3

Серия 5.903-8 Выпуск 1

Изм. лист № докум. Подл. дата

№ строки	Наименование	Код ОКП	Обозначение документа на поставку	Поставщик	Куда входит (обозначение)	Количество				Примечание
						На изде-лие	В комп-лекты	На регу-лир	Всего	
1	Фланец 1-50-16ст.25		ГОСТ 12821-80*		B185-001.15.000	2			2	
2					B185-001.16.000	3			3	
3					B185-001.17.000	4			4	
4					B185-001.18.000	1			1	
5					B185-001.19.000	1			1	
6					B185-001.20.000	3			3	
7					B185-001.21.000	1			1	
8					B185-001.22.000	3			3	
9					B185-001.23.000	1			1	
10					B185-001.24.000	1			1	
11					B185-001.25.000	2			2	
12					B185-001.27.000	1			1	
13					B185-001.33.000	1			1	
14					B185-001.36.000	1			1	
15										
16	Фланец 1-65-10ст.25		ГОСТ 12821-80*		B185-001.07.000	1			1	
17					B185-001.36.000	1			1	
18								2		
19	Фланец 1-65-16ст.25		ГОСТ 12821-80*		B185-001.06.000	1			1	
20					B185-001.07.000	1			1	
21					B185-001.33.000	2			2	
22					B185-001.34.000	1			1	
23					B185-001.35.000	1			1	

Изм. лист № докум. Подл. дата **B185-001.00.000 B7** Лист 6  
Формат: А3

Изм. лист № докум. Подл. дата

№ строки	Наименование	Код ОКП	Обозначение документа на поставку	Поставщик	Куда входит (обозначение)	Количество				Примечание
						На изде-лие	В комп-лекты	На регу-лир	Всего	
1	Фланец 1-40-10ст.25		ГОСТ 12821-80*		B185-001.26.000	1			2	
2					B185-001.28.000	1			2	
3								4		
4	Фланец 1-40-16ст.25		ГОСТ 12821-80*		B185-001.16.000	1			1	
5					B185-001.26.000	1			2	
6					B185-001.27.000	1			1	
7					B185-001.34.000	1			1	
8					B185-001.35.000	1			1	
9								6		
10	Фланец 1-50-10ст.25		ГОСТ 12821-80*		B185-001.02.000	3			3	
11					B185-001.03.000	1			3	
12					B185-001.05.000	1			3	
13					B185-001.06.000	3			3	
14					B185-001.15.000	1			1	
15					B185-001.18.000	1			1	
16					B185-001.25.000	1			1	
17										
18	Фланец 1-50-16ст.25		ГОСТ 12821-80*		B185-001.04.000	1			3	
19					B185-001.05.000	1			3	
20					B185-001.11.000	1			1	
21					B185-001.12.000	1			1	
22					B185-001.13.000	2			2	
23	B185-001.14.000	2			2					

Изм. лист № докум. Подл. дата **B185-001.00.000 B7** Лист 5  
21701-0 1 11 Формат: А3

№ строки	Наименование	Код ОКЛ	Обозначение документа на поставку	Поставщик	Куда входит (обозначение)	Количество				Примечание
						На изде-лие	В комп-лекты	На регу-лир.	Всего	
1	Отвод 90° 57*3		ГОСТ 17375-83*		B185-001.15.000	1			1	
2					B185-001.16.000	2			2	
3					B185-001.17.000	1			1	
4					B185-001.18.000	1			1	
5					B185-001.22.000	2			2	
6					B185-001.23.000	1			1	
7					B185-001.25.000	1			1	
8					B185-001.33.000	1			1	
9					B185-001.36.000	1			1	
10										21
11	Отвод 90° 45*2,5		ГОСТ 17375-83*		B185-001.26.000	1			2	
12					B185-001.27.000	1			1	
13									3	
14	Отвод 90° 76*3,5		ГОСТ 17375-83*		B185-001.06.000	2			2	
15					B185-001.33.000	1			1	
16					B185-001.34.000	1			1	
17									4	
18	Отвод 90° 89*3,5		ГОСТ 17375-83*		B185-001.01.000	2			2	
19	Переход Н45*2,5-32*2		ГОСТ 17378-83*		B185-001.28.000	1			2	
20					B185-001.37.000	1			1	
21					B185-001.38.000	1			1	
22										4
23	Переход Н57*4-32*2		ГОСТ 17378-83*		B185-001.23.000	1			1	

Изм. лист № докум Подп. дата B185-001.00.000 ВП Лист 8

№ строки	Наименование	Код ОКЛ	Обозначение документа на поставку	Поставщик	Куда входит (обозначение)	Количество				Примечание	
						На изде-лия	В комп-лекты	На регу-лир.	Всего		
1	Фланец 1-65-16 Ст.25		ГОСТ 12821-80*		B185-001.36.000	1			1		
2										7	
3	Фланец 1-80-10 Ст.25					B185-001.01.000	2			2	
4			ГОСТ 12821-80*		B185-001.02.000	1			1		
5						B185-001.21.000	1			2	
6										5	
7	Фланец к квадрат-ным 1-40-6 Ст.25		ГОСТ 12821-80*		B185-001.03.000	1			3		
8						B185-001.04.000	1			3	
9									6		
10	Заглушка 57*3		ГОСТ 17379-83*		B185-001.14.000	1			1		
11						B185-001.16.000	1			1	
12						B185-001.27.000	1			1	
13									3		
14	Заглушка 76*3,5		ГОСТ 17379-83*		B185-001.06.000	1			1		
15						B185-001.36.000	1			1	
16									2		
17	Заглушка 89*3,5		ГОСТ 17379-83*		B185-001.02.000	1			1		
18	Отвод 45° 57*3		ГОСТ 17375-83*		B185-001.21.000	1			2		
19	Отвод 90° 57*3					B185-001.04.000	1			3	
20						B185-001.05.000	1			3	
21						B185-001.11.000	1			1	
22						B185-001.13.000	1			1	
23						B185-001.14.000	2			2	

Изм. лист № докум Подп. дата B185-001.00.000 ВП Лист 7

Серия 5.903-8 Выпуск 1

Изм. лист № докум Подп. дата

Серия 5-903-8 Выпуск 1

Имя Главд. Подпись. Дата. Взам. инв. №. Инв. №. Подл. Дата

№ строки	Наименование	Код ДЖП	Обозначение документа на поставку	Поставщик	Куда входит (обозначение)	Количество				Примечание
						На изд-ле	В комп-лекты	На регу-лир.	Всего	
1	Тройник 57*3		ГОСТ 17376-83*		В185-001.22.000	2			2	
2					В185-001.25.000	1			1	
3									10	
4	Тройник 57*3-45*25		ГОСТ 17376-83*		В185-001.16.000	1			1	
5					В185-001.27.000	1			1	
6									2	
7	Тройник 76*35		ГОСТ 17376-83*		В185-001.33.000	1			1	
8					В185-001.36.000	1			1	
9									2	
10	Тройник 76*35-57*3		ГОСТ 17376-83*		В185-001.06.000	4			4	
11					В185-001.36.000	1			1	
12									5	
13	Тройник 89*35-57*3		ГОСТ 17376-83*		В185-001.02.000	3			3	
14	Установка расш.		ВСН 186-74 НС СС СССР „Главмонтажавто-матика“							
15	рителя 64-3к4-2-75									
16	φ 32 мм				В185-001.32.00	1			1	
17	Установка расш.		ВСН 186-74 НС СС СССР „Главмонтажавто-матика“							
18	рителя 65-3к4-2-75				В185-001.08.000	1			1	
19	φ 38 мм				В185-001.09.000	1			1	
20								2		
21	Установка добыш.		ВСН 186-74 НС СС СССР „Главмонтажавто-матика“							
22	ки 3-3к4-1-75				В185-001.20.000	1			1	
23					В185-001.22.000	1			1	
									2	
						В185-001.00.000 ВП				Лист
										10

Имя Главд. Подпись. Дата. Взам. инв. №. Инв. №. Подл. Дата. Формат: А3

Имя Главд. Подл. Дата. Взам. инв. №. Инв. №. Подл. Дата

№ строки	Наименование	Код ДЖП	Обозначение документа на поставку	Поставщик	Куда входит (обозначение)	Количество				Примечание
						На изд-ле	В комп-лекты	На регу-лир.	Всего	
1	Переход К57*4-32*2		ГОСТ 17378-83*		В185-001.24.000	1			1	
2					В185-001.41.000	1			1	
3									3	
4	Переход К57*4-38*2		ГОСТ 17378-83*		В185-001.11.000	1			1	
5					В185-001.12.000	1			1	
6									2	
7	Переход К57*4-45*2,5		ГОСТ 17378-83*		В185-001.03.000	1			3	
8					В185-001.04.000	1			3	
9									6	
10	Переход К76*35-45*2,5		ГОСТ 17378-83*		В185-001.34.000	1			1	
11					В185-001.35.000	1			1	
12									2	
13	Переход К76*35-57*3		ГОСТ 17378-83*		В185-001.06.000	1			1	
14					В185-001.19.000	1			1	
15					В185-001.33.000	1			1	
16								3		
17	Переход К89*35-57*3		ГОСТ 17378-83*		В185-001.21.000	1			2	
18	Переход К108*4-76*3,5				В185-001.40.000	1			1	
19	Тройник 57*3				В185-001.14.000	1			1	
20			ГОСТ 17376-83*		В185-001.15.000	1			1	
21					В185-001.16.000	2			2	
22					В185-001.17.000	2			2	
23					В185-001.20.000	1			1	
						В185-001.00.000 ВП				Лист
										9

Имя Главд. Подпись. Дата. Взам. инв. №. Инв. №. Подл. Дата. Формат: А3

Серия 5.903-8 Выпуск 1

№ строки	Наименование	Код ОКП	Обозначение документа на поставку	Поставщик	Куда входит (обозначение)	Количество				Примечание
						На изде-лие	В комп-лекты	На регу-лир.	Всего	
1	Болт М16×50.58		ГОСТ 7798-70*		В185-001.00.000	290			290	
2	М12×45.58					96			96	
3	Гайка М20.5		ГОСТ 5915-70*		В185-001.00.000	4			4	
4	М16.5					302			302	
5	М12.5					120			120	
6	Контргайка 25		ГОСТ 8968-75		В185-001.00.000	1			1	
7	15					1			1	
8	Шайба 20.01		ГОСТ 11371-78*		В185-001.00.000	4			4	
9	16.01					302			302	
10	12.01					120			120	
11										
12										
13										
14										
15										
16										
17										
18										
19										
20										
21										
22										
23										

Изв. № подл. Подп. и дата. Взам. инв. № (инв. № докум.). Подп. и дата.

Изм.	Лист	№ докум.	Подп.	Дата	В185-001.00.000 ВП	Лист 12
------	------	----------	-------	------	--------------------	---------

Формат: А3

Изв. № подл. Подп. и дата. Взам. инв. № (инв. № докум.). Подп. и дата.

№ строки	Наименование	Код ОКП	Обозначение документа на поставку	Поставщик	Куда входит (обозначение)	Количество				Примечание		
						На изде-лие	В комп-лекты	На регу-лир.	Всего			
1	Установка бобыш-		ВСН 186-74 НС СС СССР „Главмонтажавто-матика”		В185-001.13.000	1			1			
2	нч 3-3к4-6-45				В185-001.25.000	1			1			
3					В185-001.26.000	1			2			
4									4			
5	Установка бобыш-				ВСН 186-74 НС СС СССР „Главмонтажавто-матика”		В185-001.33.000	1			1	
6	нч 5-3к4-1-75						В185-001.04.000	1			3	
7	Установка бобыш-						В185-001.14.000	1			1	
8	нч 5-3к4-53-76						В185-001.03.000	1			3	
9	Установка бобыш-						В185-001.14.000	1			1	
10	нч 8-3к4-1-75						В185-001.15.000	1			1	
11	Установка бобыш-						В185-001.27.000	1			1	
12	нч 3к4-45-70						В185-001.36.000	1			1	
13			В185-001.39.000	1					1			
14									8			
15												
16												
17												
18												
19	Крепежные		ГОСТ 7798-70*		В185-001.00.000							
20	изделия					4			4			
21						12			12			
22	Болт М20×45.58											
23	М16×55.58											

Изм.	Лист	№ докум.	Подп.	Дата	В185-001.00.000 ВП	Лист 11
------	------	----------	-------	------	--------------------	---------

Формат: А3

Серия 5.903-8 Выпуск 1

Изм. лист Подл. и дата Взам. инв. Инв. № субл. Подл. и дата

форм. зона	Лист	Обозначение	Наименование	Мас.	
	50		Болт М16×50.58 ГОСТ 7798-70*	290	0,114кг
	51		Болт М12×45.58 ГОСТ 7798-70*	96	0,057кг
	52		Гайка М20.5 ГОСТ 5915-70*	4	0,063кг
	53		Гайка М16.5 ГОСТ 5915-70*	302	0,033кг
	54		Гайка М12.5 ГОСТ 5915-70*	120	0,0154кг
	55		Монтрейка 25 ГОСТ 8968-75	1	0,037кг
	56		Монтрейка 15 ГОСТ 8968-75	1	0,076кг
	57		Шайба 20.01 ГОСТ 11371-78*	4	0,023кг
	58		Шайба 16.01 ГОСТ 11371-78*	302	0,011кг
	59		Шайба 12.01 ГОСТ 11371-78*	120	0,0063кг
	60		Прокладка А-80-16 ГОСТ 15180-70	1	0,022кг
Изм. лист № докум. Подл. дата				В185-001.00.000	
				Лист 4	

Формат: А4

форм. зона	Лист	Обозначение	Наименование	Мас.	
2x А4	36	В185-001.36.000	Трубопровод	1	25,0кг
А4	37	В185-001.37.000	Патрубок	1	2,9кг
2x А4	38	В185-001.38.000	Трубопровод	1	3,4кг
2x А4	39	В185-001.39.000	Трубопровод	1	5,7кг
А4	40	В185-001.40.000	Патрубок	1	3,8кг
А4	41	В185-001.41.000	Патрубок	1	0,92кг
А4	42	В185-001.42.000	Патрубок	1	3,0кг
А4	43	В185-001.43.000	Патрубок	1	1,3кг
А4	44	В185-001.44.000	Отвод	1	1,9кг
2x А4	45	В185-001.45.000	Рыча	1	350кг
<u>Детали</u>					
А4	46	В185-001.00.001	Отвод	1	0,32кг
<u>Стандартные изделия</u>					
	48		Болт М20×45.58 ГОСТ 7798-70*	4	0,182кг
	49		Болт М16×55.58 ГОСТ 7798-70*	12	0,121кг
Изм. лист № докум. Подл. дата				В185-001.00.000	
				Лист 3	

Изм. лист Подл. и дата Взам. инв. Инв. № субл. Подл. и дата

Формат: А4

Изм. лист Подл. и дата Взам. инв. Инв. № субл. Подл. и дата

форм. зона	Лист	Обозначение	Наименование	Мас.	Примечание
А4	11	В185-001.11.000	Отвод	1	4,6кг
А4	12	В185-001.12.000	Патрубок	1	4,0кг
А4	13	В185-001.13.000	Отвод	1	5,1кг
2x А4	14	В185-001.14.000	Трубопровод	1	8,2кг
А4	15	В185-001.15.000	Трубопровод	1	9,0кг
А4	16	В185-001.16.000	Трубопровод	1	21,0кг
А4	17	В185-001.17.000	Трубопровод	1	16,4кг
А4	18	В185-001.18.000	Трубопровод	1	7,0кг
А4	19	В185-001.19.000	Патрубок	1	2,7кг
А4	20	В185-001.20.000	Трубопровод	1	10,7кг
А4	21	В185-001.21.000	Отвод	2	7,0кг
2x А4	22	В185-001.22.000	Трубопровод	1	13,0кг
А4	23	В185-001.23.000	Трубопровод	1	6,5кг
А4	24	В185-001.24.000	Патрубок	1	3,8кг
2x А4	25	В185-001.25.000	Трубопровод	1	12,0кг
А4	26	В185-001.26.000	Отвод	2	4,0кг
2x А4	27	В185-001.27.000	Трубопровод	1	14,0кг
А4	28	В185-001.28.000	Патрубок	2	3,0кг
А4	29	В185-001.29.000	Трубопровод	1	7,5кг
А4	30	В185-001.30.000	Трубопровод	1	4,2кг
А4	31	В185-001.31.000	Трубопровод	1	4,2кг
2x А4	32	В185-001.32.000	Трубопровод	1	5,0кг
2x А4	33	В185-001.33.000	Трубопровод	1	16,0кг
А4	34	В185-001.34.000	Трубопровод	1	8,0кг
А4	35	В185-001.35.000	Патрубок	1	5,7кг
Изм. лист № докум. Подл. дата				В185-001.00.000	
				Лист 2	

Формат: А4

Изм. лист Подл. и дата Взам. инв. Инв. № субл. Подл. и дата

форм. зона	Лист	Обозначение	Наименование	Мас.	Примечание
<u>Документация *</u>					
3x А2		В185-001.00.000СБ	Сборочный чертеж		
2x А3		В185-001.00.000ВС	Ведомость спецификаций		
А2		В185-001.00.000ГЗ	Схема гидравлическая, принципиальная		
12x А3		В185-001.00.000ВП	Ведомость покупных изделий		
А4		В185-001.00.000Д	Технические требования Сборочные чертежи		
А4	1	В185-001.01.000	Трубопровод	1	20,4кг
А4	2	В185-001.02.000	Коллектор	1	24,2кг
А4	3	В185-001.03.000	Отвод фланцевый	3	5,0кг
А4	4	В185-001.04.000	Отвод	3	5,0кг
А4	5	В185-001.05.000	Трубопровод	3	7,3кг
2x А4	6	В185-001.06.000	Коллектор	1	31,0кг
А4	7	В185-001.07.000	Трубопровод	1	9,8кг
А4	8	В185-001.08.000	Трубопровод	1	6,2кг
2x А4	9	В185-001.09.000	Трубопровод	1	5,4кг
А4	10	В185-001.10.000	Трубопровод	1	2,9кг
Изм. лист № докум. Подл. дата				В185-001.00.000	
Разработ. Федоров				Лит. Лист Листов	
Провер. Федоров				1 8	
Нач. отд. Федоров				вострой СССР	
Н. контр. Бушина				Казакский	
Утв. Федоров				Сантехпроект	

22704-01 15

Формат: А4

Серия 5.903.8 Выпуск 1

Поз.	Обозначение	Наименование	Мол.	
		ТУ400-28-429-82 Е	1	35,3 кг
84		Подогреватель пара двух Q=25т/ч F=3,97м <sup>2</sup>		Бийск. котель- ный завод
		черт. 001.8111.001	1	287 кг
85		Клапан регули- рующий РТ40-40(40-80)-1,5		
		ТУ25.02.09.0123-81	1	14,5 кг
86		Клапан регулирую- щий с исполни- тельным механиз- мом типа МЭО		
		Ду25. Ру16. 254939нж		
		ТУ26-07-296-82	2	23 кг
87		Аппарат электро- магнитный для обработки воды		
		Т-20		
		ТУ204 УССР 170-80	1	62 кг
* Документация установки электроприборов- В185-001.00.000 Д1; системы автоматизации -В185-001.00.000 С2; В185-001.00.000 С5; В185-001.00.000 Д2; ведомостей изоляционных работ - В185-001.00.000 Д3; В185-001.00.000 Д4; В185-001.00.000 Д5.				
В185-001.00.000				Лист 8

Формат: А4

Поз.	Обозначение	Наименование	Мол.	
77		Опора <u>ДПБ-2</u> 76		
		ГОСТ 14911-82*	7	0,46 кг
78		Опора <u>ДПБ-2</u> 57		
		ГОСТ 14911-82*	6	0,35 кг
79		Опора <u>ДПБ-2</u> 38		
		ГОСТ 14911-82*	4	0,16 кг
80		Опора <u>ДПБ-2</u> 32		
		ГОСТ 14911-82*	1	0,12 кг
Прочие изделия				
81		Насос вихревой ВК-2/26 с электро- двигателем 4А-112-М4 N=5,5 кВт		
		ТУ26-06-1213-81	3	107 кг
82		Подогреватель водоводяной 3-76*2000-Р-2		
		ТУ400-28-429-82 Е	1	563 кг
83		Подогреватель водоводяной 1-57*2000-Р		
В185-001.00.000				Лист 7

Формат: А4

Шифр листа Подп. и дата Взам. инв. Шифр инв. Подп. и дата

Шифр листа Подп. и дата Взам. инв. Шифр инв. Подп. и дата

Форм. зона	Поз.	Обозначение	Наименование	Мол.	Примечание
	69		Вентиль запорный фланцевый Ду32. Ру16		
			1549п2 ГОСТ 18722-73*	5	5,5 кг
	70		Вентиль запорный фланцевый Ду25. Ру16		
			1549п2 ГОСТ 18722-73*	7	3,6 кг
	71		Вентиль проходной муфтовый Ду15. Ру16		
			1548бр ГОСТ 18722-73*	1	0,75 кг
	72		Клапан обратный подъемный фланце- вый Ду50. Ру16		
			1643бр ГОСТ 19500-74*	3	9,4 кг
	73		Клапан обратный подъемный фланце- вый Ду25 Ру16		
			1643бр ГОСТ 19500-74*	1	3,14 кг
	74		Манденсоотвод- чик термодинамический муфтовый Ду25. Ру16		
			45412нж ГОСТ 12866-67*	1	2,0 кг
	75		Опора <u>ДПБ-2</u> 108		
			ГОСТ 14911-82*	2	0,56 кг
	76		Опора <u>ДПБ-2</u> 89		
			ГОСТ 14911-82*	2	0,52 кг
В185-001.00.000				Лист 6	

Формат: А4

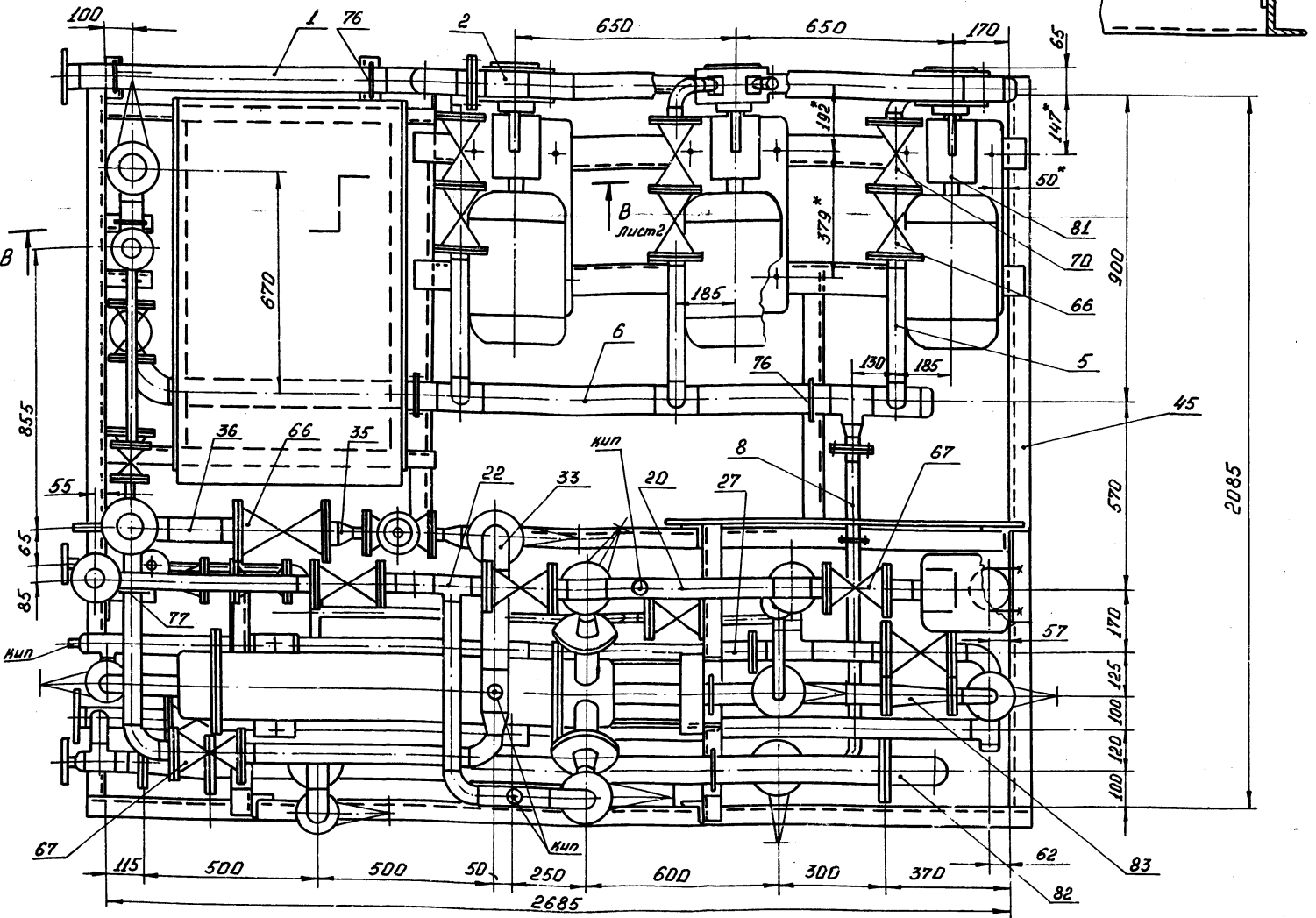
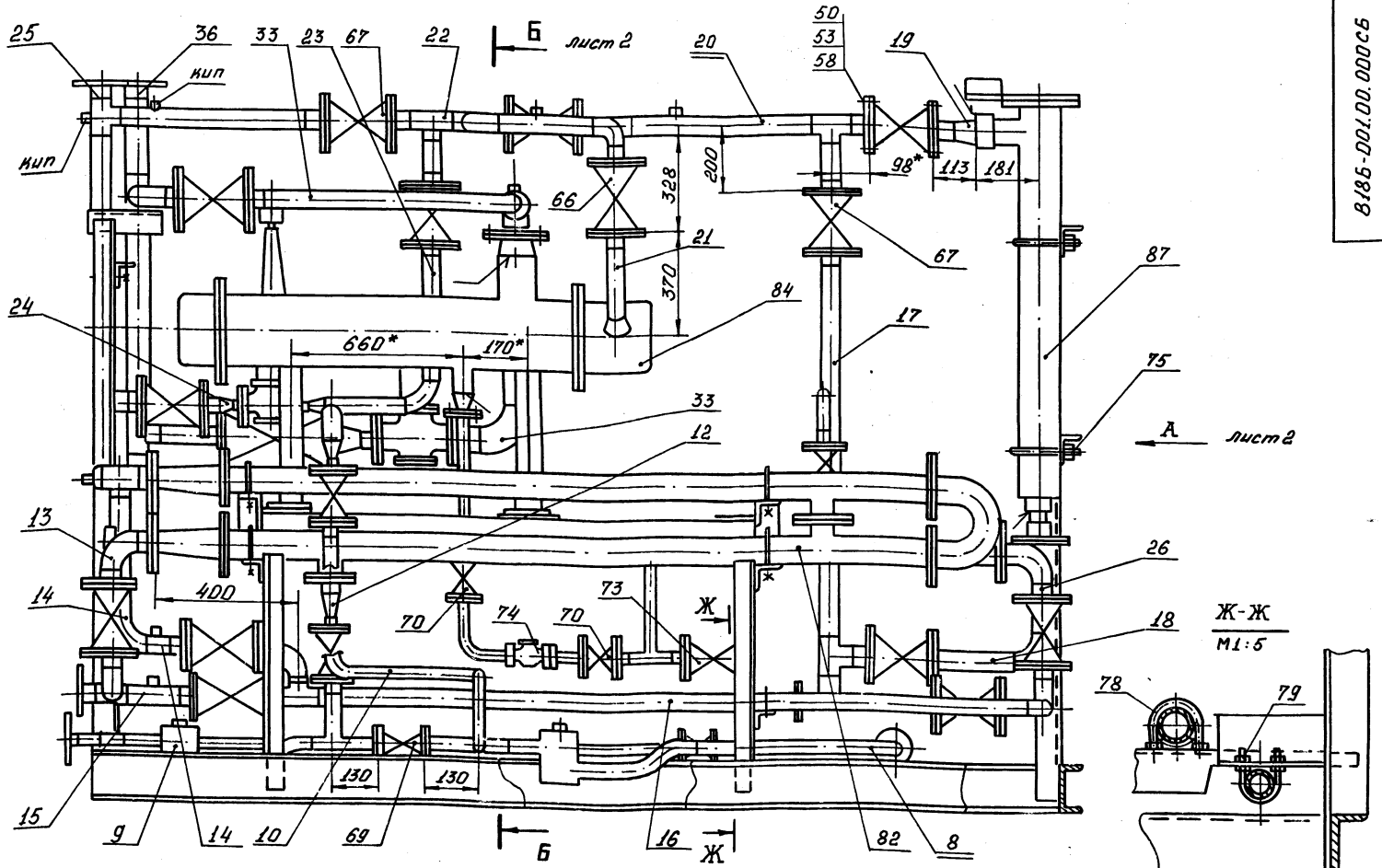
Форм. зона	Поз.	Обозначение	Наименование	Мол.	Примечание
	61		Прокладка А-65-16		
			ГОСТ 15180-70	6	0,020 кг
	62		Прокладка А-50-16		
			ГОСТ 15180-70	46	0,014 кг
	63		Прокладка А-40-16		
			ГОСТ 15180-70	10	0,011 кг
	64		Прокладка А-32-16		
			ГОСТ 15180-70	11	0,009 кг
	65		Прокладка А-25-16		
			ГОСТ 15180-70	22	0,008 кг
	66		Вентиль запорный фланцевый Ду65. Ру16		
			15414бр. ГОСТ 18722-73*	3	21,5 кг
	67		Вентиль запорный фланцевый Ду50. Ру16		
			1549п2 ГОСТ 18722-73*	19	10,3 кг
	68		Вентиль запорный фланцевый Ду40. Ру16		
			1549п2 ГОСТ 18722-73*	2	7,65 кг
В185-001.00.000				Лист 5	

Формат: А4

Шифр листа Подп. и дата Взам. инв. Шифр инв. Подп. и дата

Шифр листа Подп. и дата Взам. инв. Шифр инв. Подп. и дата

Серия 5.903-8 Выпуск 1



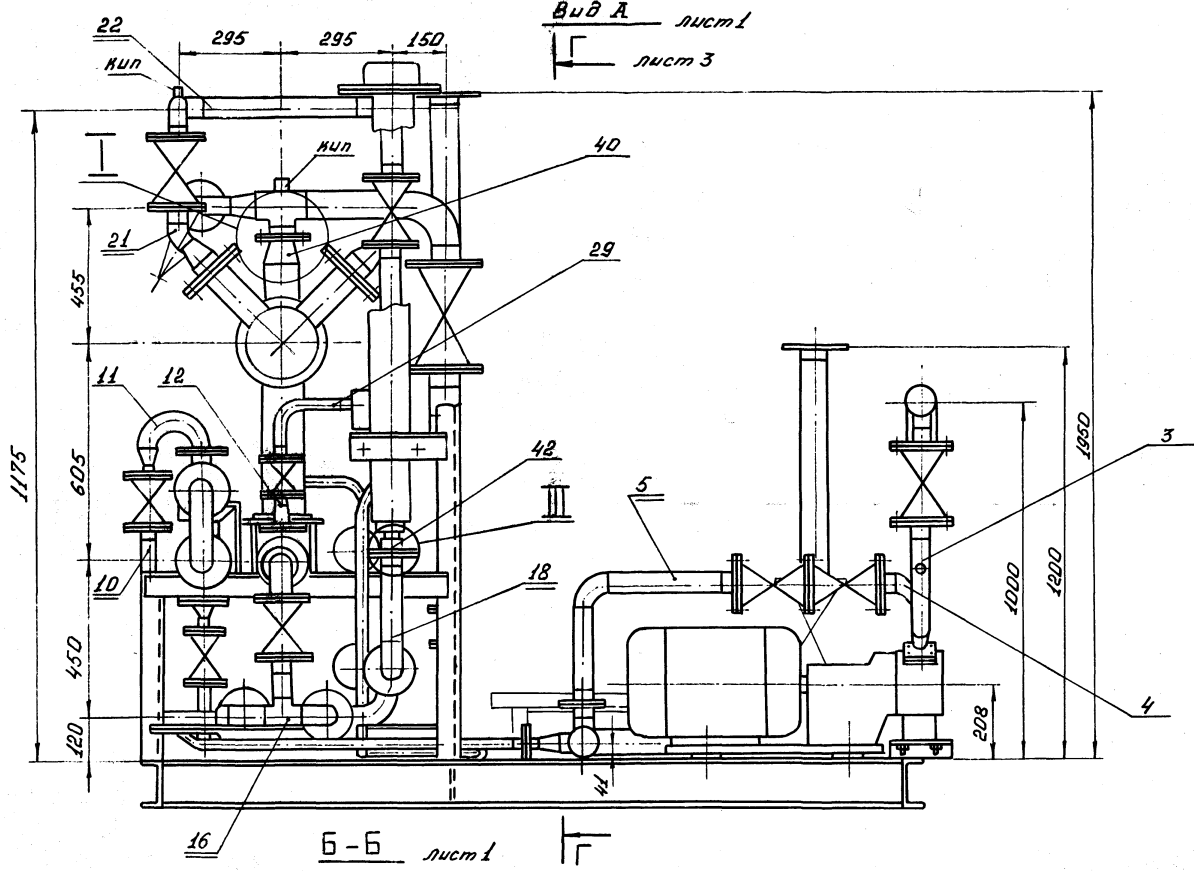
1. \* Размер для справок.
2. Блок в сборе испытать на герметичность давлением воды  $P_{пр} = 1,5 P_{раб}$  в течении 5 минут, после чего давление снизить до рабочего и произвести осмотр. Течи не допускаются.
3. На период транспортировки и хранения блока, все отверстия в трубопроводах заглушить.
4. Электрод Э42 ГОСТ 9467-75.

				В186-001.00.000.С5		
				Блок горячего водоснабжения		
Изм/Лист	№ докум.	Подп.	Дата	Лист	Масса	Масштаб
Разраб. Федоров	Э-04	Э-04		2018	1:10	
Проб. Федоров	Э-04	Э-04				
Т.контр. Федоров	Э-04	Э-04				
И.контр. Бущина	Э-04	Э-04				
Утв. Федоров	Э-04	Э-04				
				Лист 1 Листов 3		
				госстрой СССР Казахский Сантехпроект		

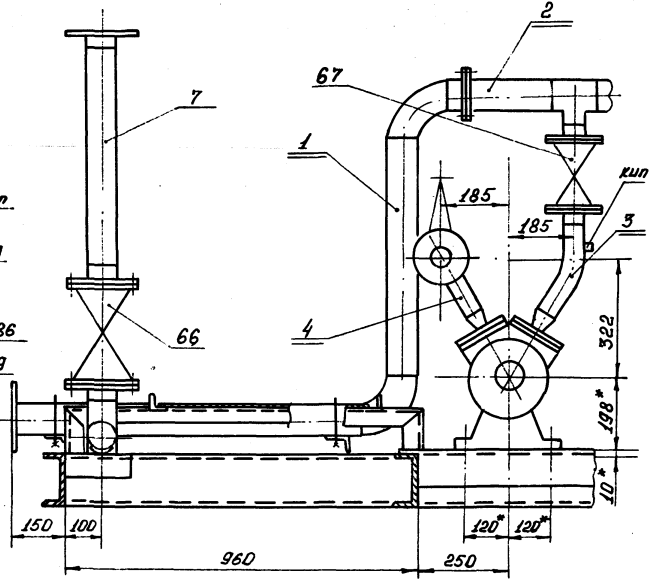
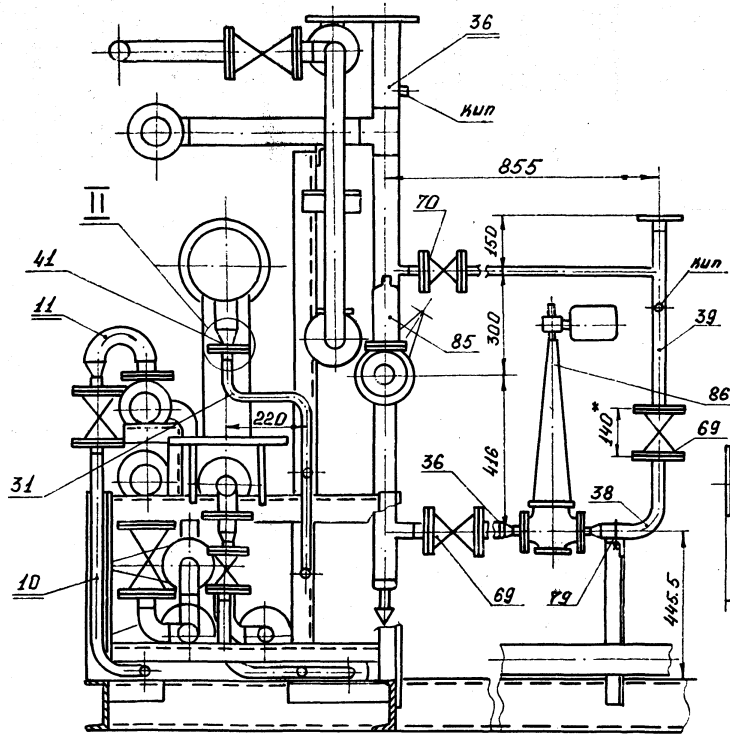
Цифр. и граф. (Табл. и фото. Взам. штамп ЦИЛ и Вибр. Табл. и фото.



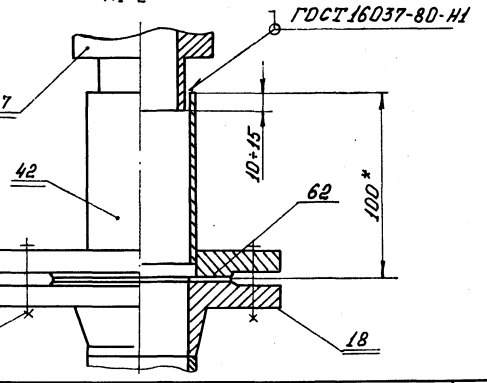
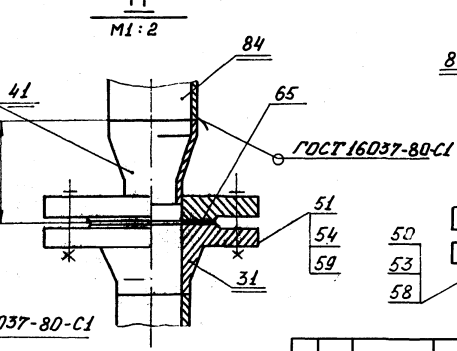
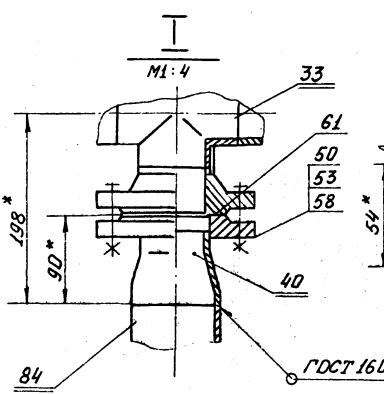
Вид А лист 1  
лист 3

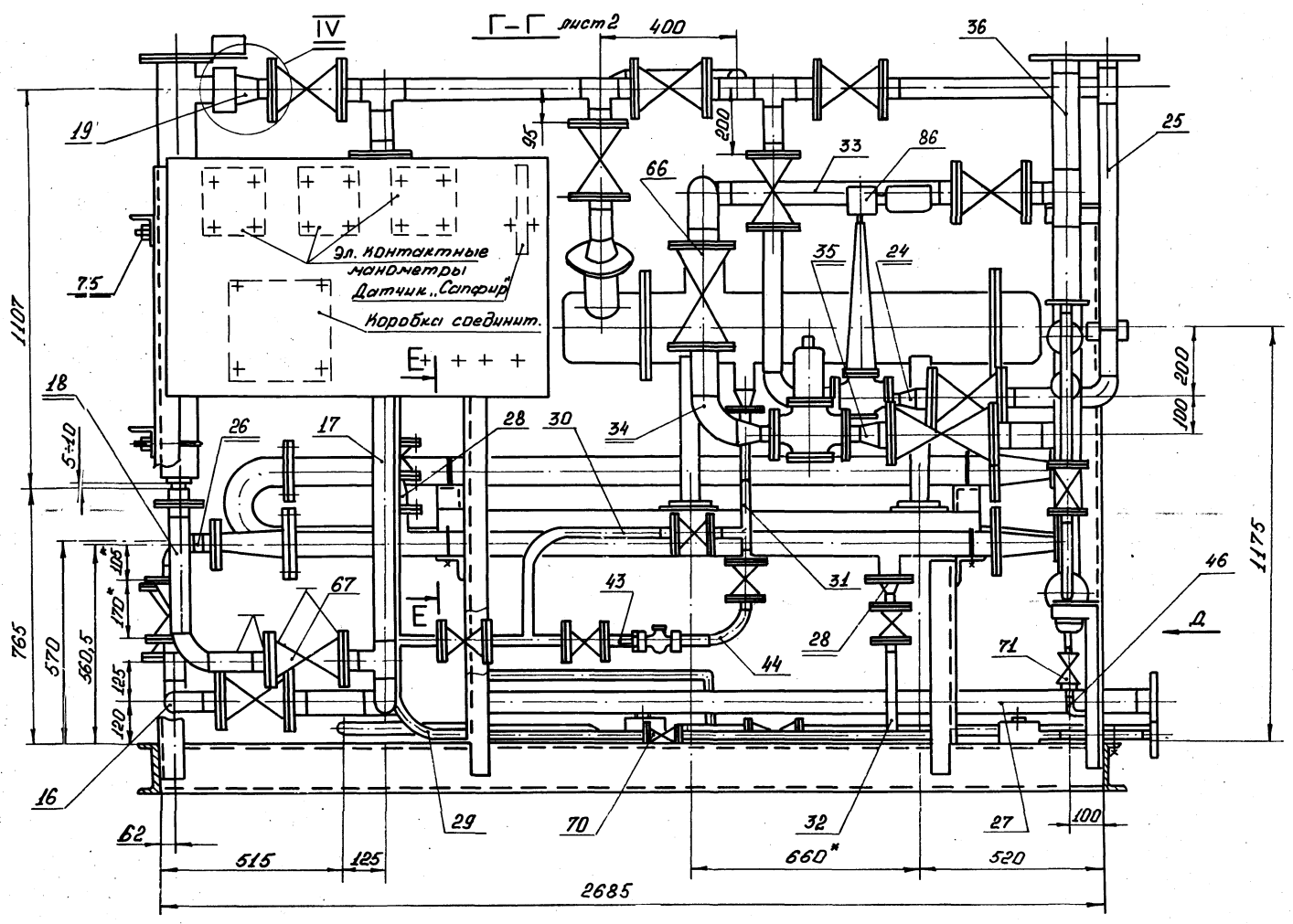


В-В

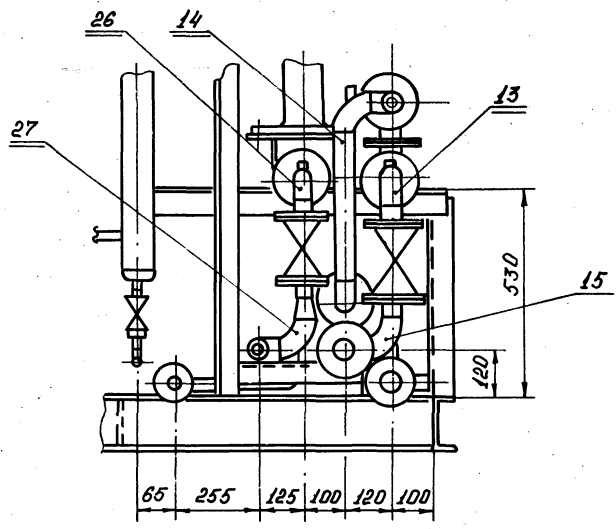


III  
M1:2

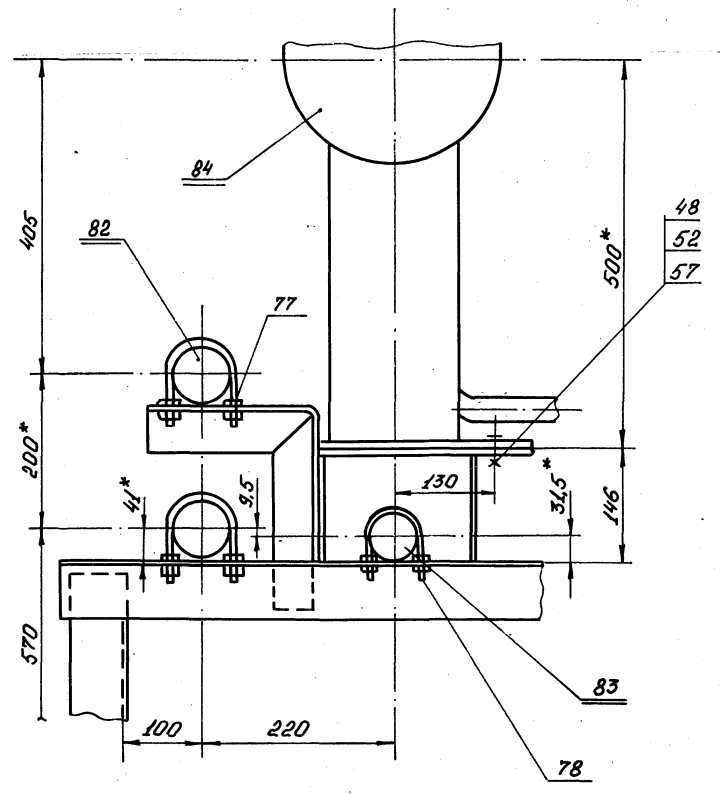




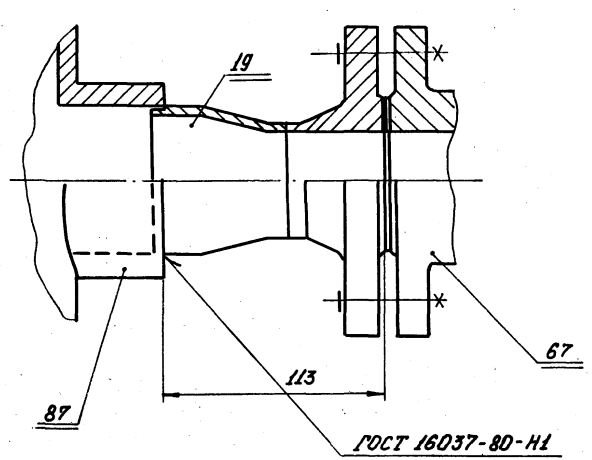
Вид Д



E-E  
M1:5

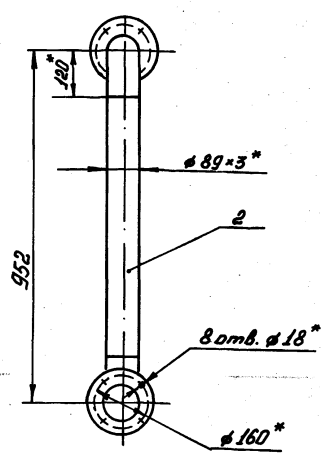
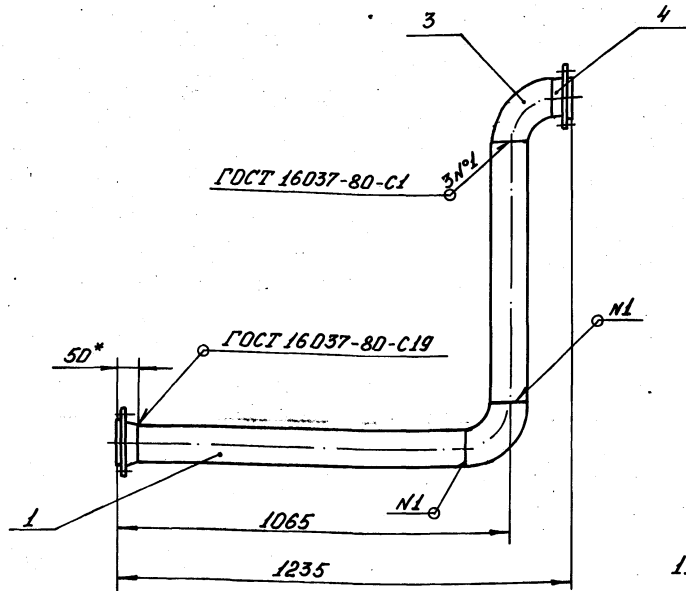


IV



Изм. лист № докум. Подп. дата

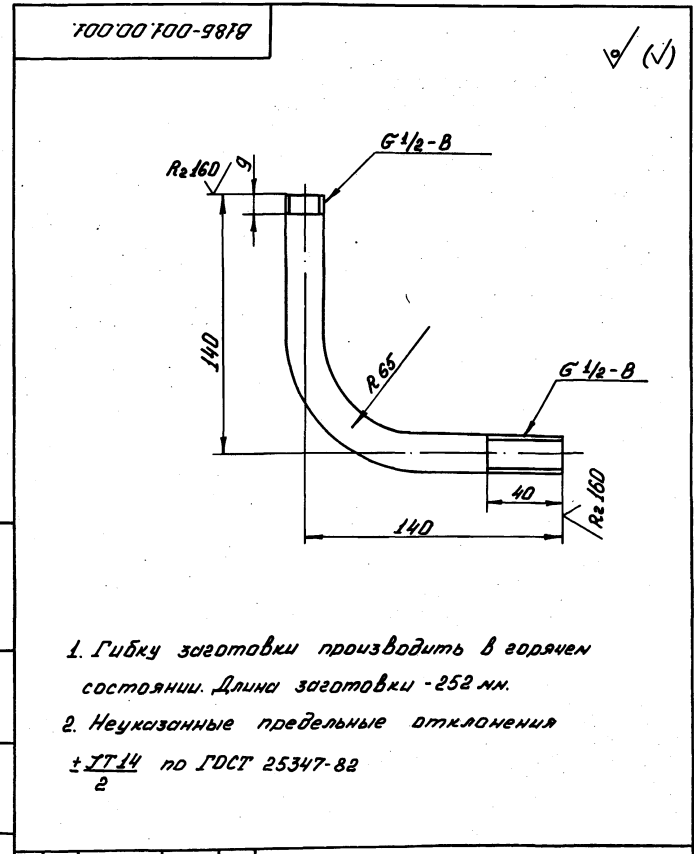
Серия 5.903-8 выпуск 1



- 1.\* Размеры для справок.
2. Предельные отклонения размеров  $\pm IT14$  по ГОСТ 25347-82
3. Шероховатость кромок реза  $Rz 160$
4. Электрод Э42 ГОСТ 9467-75

8185-001.01.000 СБ							
Изм. Лист	№ докум.	Подп.	Дата	Трубопровод	Лист	Масса	Масштаб
Разработ.	Гуч	И.И.И.	11.11.82		20,4	1:10	
Проект.	Федоров	С.С.С.	12.01.82		Лист	Листов	
Т. контрол.	Федоров	С.С.С.	12.01.82		госстрой СССР Казахский Сантехпроект		
И. контрол.	Бушина	В.В.В.	12.01.82	Формат: А3			
Итв.	Федоров	С.С.С.	12.01.82				

Форм. зона	Лист	Обозначение	Наименование	Масса	Примечание
<u>Документация</u>					
А3		8185-001.01.000 СБ	Сборочный чертеж		
<u>Детали</u>					
Б4	1	8185-001.01.001	Патрубок		
			Труба $\phi 89 \times 3$ ГОСТ 10704-76		
			В-В ст 3 ГОСТ 10705-80		
			С-895 Н14	1	5,69 кг
Б4	2	8185-001.01.002	Патрубок		
			Труба $\phi 89 \times 3$ ГОСТ 10704-76		
			В-В ст 3 ГОСТ 10705-80		
			С-712 Н14	1	4,52 кг
<u>Стандартные изделия</u>					
	3		Отвод 90° $\phi 89 \times 3,5$		
			ГОСТ 17375-83*	2	1,4 кг
	4		Фланец 1-80-10 Сп 25		
			ГОСТ 12821-80*	2	3,67 кг

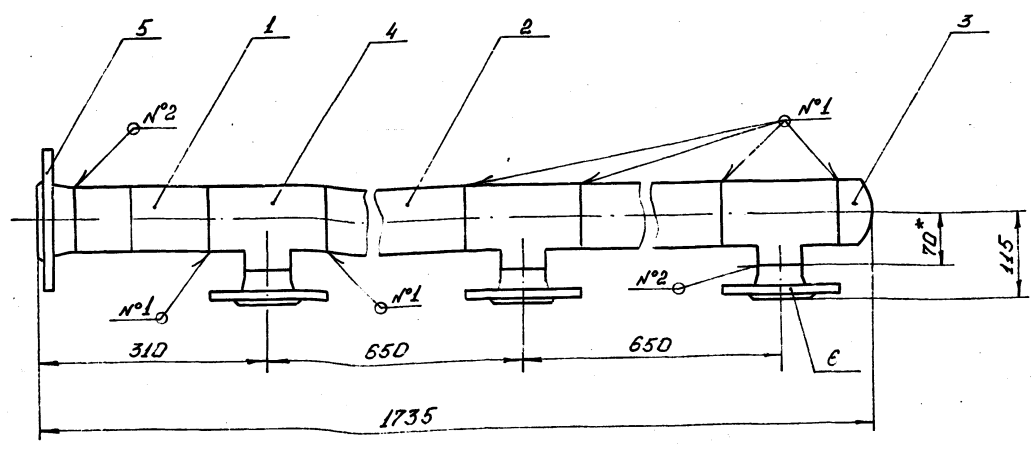


1. Гибку заготовки производить в горячем состоянии. Длина заготовки - 252 мм.
2. Неуказанные предельные отклонения  $\pm IT14$  по ГОСТ 25347-82

8185-001.01.000 СБ							
Изм. Лист	№ докум.	Подп.	Дата	Отвод	Лист	Масса	Масштаб
Разработ.	Гуч	И.И.И.	11.11.82		0,32	1:2	
Проект.	Федоров	С.С.С.	12.01.82		Лист	Листов	
Т. контрол.	Федоров	С.С.С.	12.01.82		госстрой СССР Казахский Сантехпроект		
И. контрол.	Бушина	В.В.В.	12.01.82	Труба 15×2,8 ГОСТ 3262-75*			
Итв.	Федоров	С.С.С.	12.01.82				

Изм. Листов, Подпись, Дата, Взам. инв. №, Инв. №, Подп. и Дата

Изм. Листов, Подпись, Дата, Взам. инв. №, Инв. №, Подп. и Дата



1. \* Размер для справок.
2. Предельные отклонения размеров  $\pm \frac{IT14}{2}$  по ГОСТ 25347-82.
3. Шероховатость краев реза  $R_a 160$ .
4. Сварные швы по ГОСТ 16037-80 №1-С1; №2-С19.
5. Электрод Э42 ГОСТ 9467-75.

				В185-001.02.000 СБ			
Изм/Лист	№ док.	Подп.	Дата	Коллектор	Лист	Масса	Листов
Разраб.	Яблоков	АВ			242	1:5	
Проб.	Федоров	Э-04			Лист	Листов	1
Т. контр.	Федоров	Э-04			вострой ССР Мозахский Сантехпроект		
И. контр.	Бушина	Э-04					
Чтв.	Федоров	Э-04					Формат: А3

Форм. зона	Поз.	Обозначение	Наименование	Мод.	Прим.
			Документация		
А3		В185-001.03.000 СБ	Сборочный чертеж		
			Детали		
Б4	1	В185-001.03.001	Отвод Труба $\varnothing 76 \times 3$ ГОСТ 10704-76* в-вст. ГОСТ 10705-80		
			е-254 Н14	1	1 кг
			Стандартные изделия		
	2		Переход Н57-4-45*2.5 ГОСТ 17378-83*	1	0,2 кг
	3		Фланец квадратный 1-40-6 Ст. 25 ГОСТ 12821-80*	1	1,36 кг
			Фланец 1-50-10 Ст. 25 ГОСТ 12821-80*	1	2,26 кг
			Прочие изделия		
			Установка бабышки ЗК-4-45-70 "Главмонтаж-автоматика"	1	-

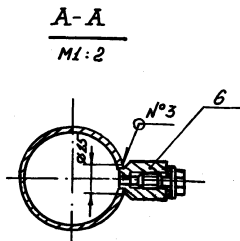
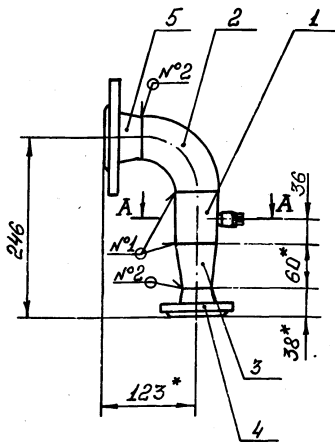
				В185-001.03.000			
Изм/Лист	№ док.	Подп.	Дата	Отвод фланцевый	Лит.	Лист	Листов
Разраб.	Яблоков	АВ			Лит.	Лист	Листов
Проб.	Федоров	Э-04			вострой ССР Мозахский Сантехпроект		
Т. контр.	Федоров	Э-04					
И. контр.	Бушина	Э-04					
Чтв.	Федоров	Э-04					Формат: А4

Форм. зона	Поз.	Обозначение	Наименование	Мод.	Прим.
			Документация		
А3		В185-001.02.000 СБ	Сборочный чертеж		
			Детали		
Б4	1	В185-001.02.001	Патрубок Труба $\varnothing 89 \times 3$ ГОСТ 10704-76* в-вст. ГОСТ 10705-80	1	1,15 кг
Б4	2	В185-001.02.002	е-180 Н14	2	3,12 кг
			Стандартные изделия		
	3		Заглушка 89*3.5 ГОСТ 17379-83*	1	0,6 кг
	4		Тройник 89*3.5-57*3 ГОСТ 17376-83*	3	1,9 кг
	5		Фланец 1-80-10 Ст. 25 ГОСТ 12821-80*	1	3,67 кг
			Фланец 1-50-10 Ст. 25 ГОСТ 12821-80*	3	2,26 кг

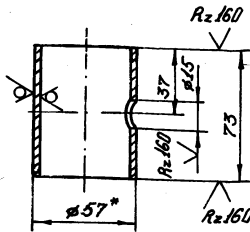
				В185-001.02.000			
Изм/Лист	№ док.	Подп.	Дата	Коллектор	Лит.	Лист	Листов
Разраб.	Яблоков	АВ			Лит.	Лист	Листов
Проб.	Федоров	Э-04			вострой ССР Мозахский Сантехпроект		
Т. контр.	Федоров	Э-04					
И. контр.	Бушина	Э-04					
Чтв.	Федоров	Э-04					Формат: А4

Серия 5.903-8 Выпуск 1

93000 00 700 9879



Поз. 1  
M1:2



1. \* Размер для справок.
2. Предельные отклонения размеров  $\pm \frac{IT14}{2}$  по ГОСТ 25347-82
3. Сварные швы по ГОСТ 16037-80  
N°1-C1; N°2-C19; N°3-У8
4. Электрод Э42 ГОСТ 9467-75

V185-001.04.000СБ

Отвод

Лит. Масса Наситоб

5 1:5

Лист Листов 1

Госстрой СССР  
Казахский  
Сантехпроект

Формат: А4

Шиб и табл. Подп. и дата. Взам. инв. Шиб и табл. Подп. и дата

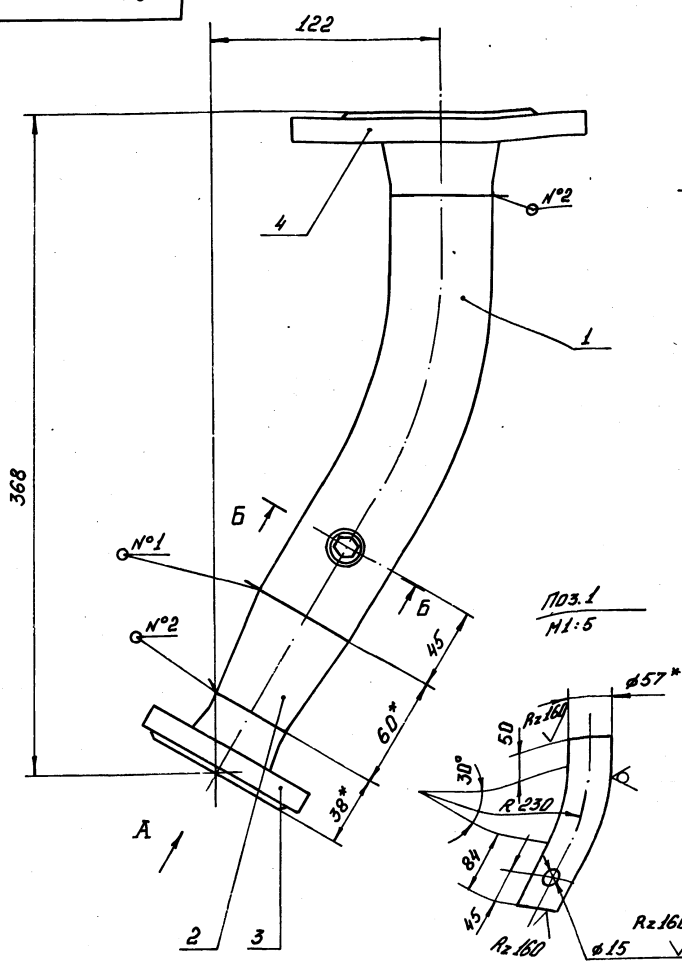
Изм/Лист	№ докум.	Подп.	Дата
Разраб.	Яблоков	АУ	
Проб.	Федоров	Э-СН	
Т.контр.	Федоров	Э-СН	
Н.контр.	Бушина	Э-СН	
Итв.	Федоров	Э-СН	

Форм.	Поз.	Обозначение	Наименование	Мол.	Прим.
			Документация		
А4		V185-001.04.000СБ	Сборочный чертеж		
			Детали		
Б4	1	V185-001.04.001	Патрубок		
			Труба 57*3 ГОСТ 10704-76* в-вст.3 ГОСТ 10705-80	1	0,3 кг.
			Стандартные изделия		
	2		Отвод 90° 57*3 ГОСТ 17375-83*	1	0,6 кг
	3		Переход К 57*4-45*2,5 ГОСТ 17378-83*	1	0,2 кг
	4		Фланец квадратный 1-40-6 ст. 25 ГОСТ 12821-80*	1	1,36 кг
	5		Фланец 1-50-16 ст. 25 ГОСТ 12821-80*	1	2,28 кг
			Прочие изделия		
	6		Установка бабыш ки 5-3к4-53-76 "Главмонтажавто- матика"	1	-

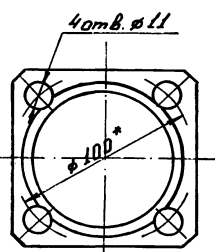
Шиб и табл. Подп. и дата. Взам. инв. Шиб и табл. Подп. и дата

V185-001.04.000			
Отвод			
Лит.	Лист	Листов	
		1	
Госстрой СССР Казахский Сантехпроект			
Формат: А4			

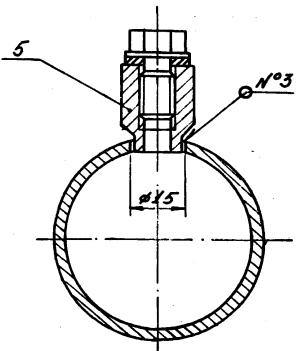
93000 00 700 9819



Вид А (повернуто)



Б-Б (повернуто)  
M1:1



1. Длина заготовки (дет. поз. 1) - 254 мм
- \* Размер для справок.
3. Предельные отклонения размеров  $\pm \frac{IT14}{2}$  по ГОСТ 25347-82.
4. Сварные швы по ГОСТ 16037-80  
N°1-C1; N°2-C19; N°3-У8.
5. Электрод Э42 ГОСТ 9467-75

V185-001.03.000СБ

Отвод  
фланцевый

Лит. Масса Наситоб

5 1:2

Лист Листов 1

Госстрой СССР  
Казахский  
Сантехпроект

22701-01 27 Формат: А3

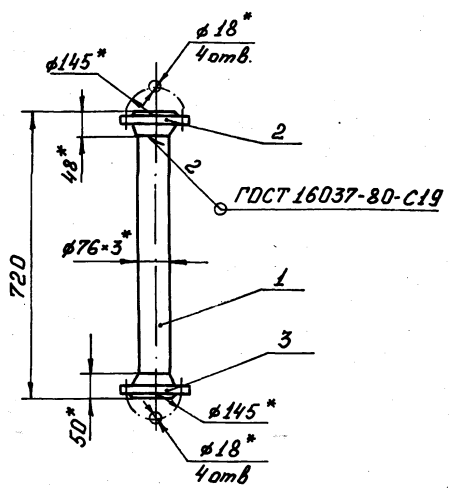
Шиб и табл. Подп. и дата. Взам. инв. Шиб и табл. Подп. и дата

Изм/Лист	№ докум.	Подп.	Дата
Разраб.	Яблоков	АУ	
Проб.	Федоров	Э-СН	
Т.контр.	Федоров	Э-СН	
Н.контр.	Бушина	Э-СН	
Итв.	Федоров	Э-СН	



90 000 70 700-9878

Серия 5.903-8 Выпуск 1



- 1\* Размеры для справок.
2. Предельные отклонения размеров  $\pm \frac{IT14}{2}$  по ГОСТ 25347-82
3. Шероховатость кромок реза Rz160
4. Электрод Э42 ГОСТ 9467-75

В185-001.07.000 С6

Трубопровод

Лит.	Масса	Масштаб
	9,8	1:10
Лист Листов 1		
Зосстрой СССР		
Новосибирский		
Сантехпроект		

Формат: А4

Формат	Зона	Лист	Обозначение	Наименование	Мат.
				Документация	
А4			В185-001.07.000 С6	Сборочный чертеж	
				Детали	
Б4	1		В185-001.07.001	Патрубок	
				Труба 76x3 ГОСТ 10704-76 В-В-3 ГОСТ 10705-80	
				е-622Н14	1 3,35 кг
				Стандартные изделия	
	2			Фланец 1-65-10	
				Ст.25 ГОСТ 12821-80*	1 3,17 кг
	3			Фланец 1-65-16	
				Ст.25 ГОСТ 12821-80*	1 3,19 кг

В185-001.07.000

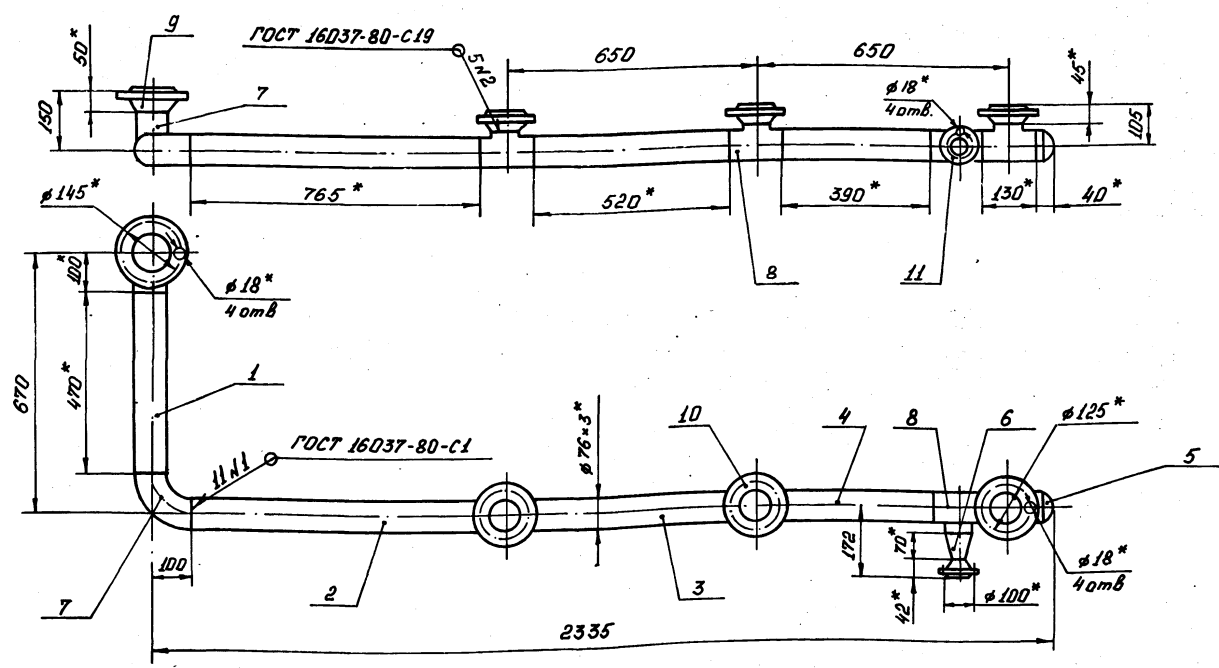
Трубопровод

Лит.	Лист	Листов
		1
Зосстрой СССР		
Новосибирский		
Сантехпроект		

Формат: А4

90 000 90 700-9878

Серия 5.903-8 Выпуск 1



- 1\* Размеры для справок.
2. Предельные отклонения размеров  $\pm \frac{IT14}{2}$  по ГОСТ 25347-82.
3. Шероховатость кромок реза Rz160
4. Электрод Э42 ГОСТ 9467-75.

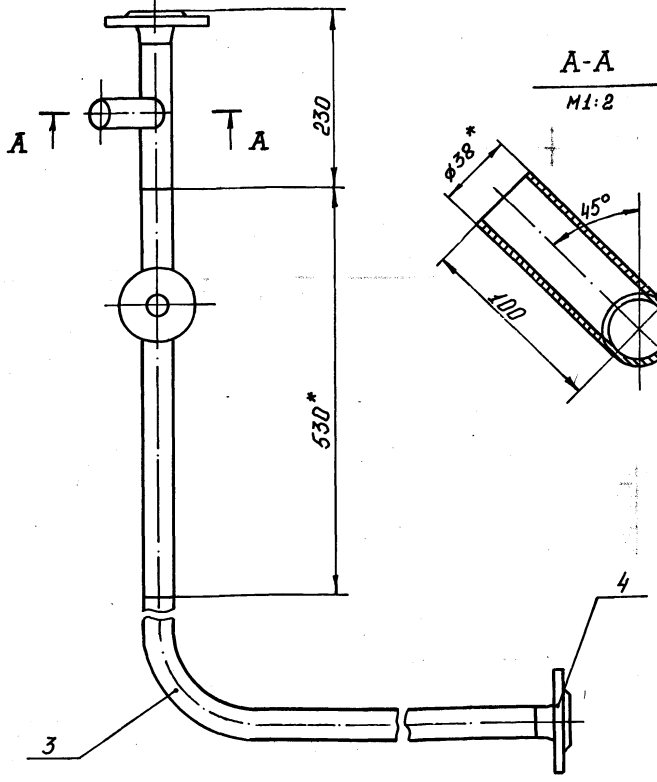
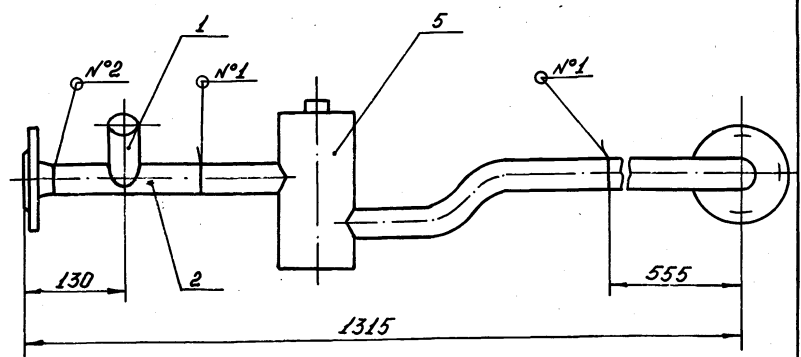
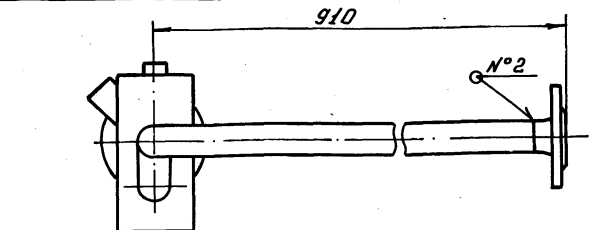
В185-001.06.000 С6

Коллектор

Лит.	Масса	Масштаб
	31	1:10
Лист Листов 1		
Зосстрой СССР		
Новосибирский		
Сантехпроект		

22701-01 24 Формат: А3

Серия 5.9073-8 Выпуск 1



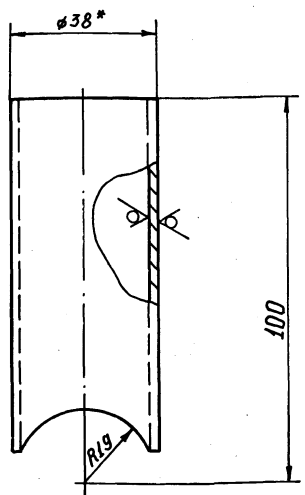
A-A  
M1:2

1. \* Размер для справок.
2. Предельные отклонения размеров  $\pm \frac{IT14}{2}$  по ГОСТ 25347-82
3. Сварные швы по ГОСТ 16037-80  
N°1-С1; N°2-С19; N°3-У4
4. Электрод Э42 ГОСТ 9467-75

Циб. М. Г. Пад. и дата. Взам. инв. Циб. М. Г. Пад. и дата.

				В185-001.08.000СБ		
Изм.	Лист	№ док.	Подп.	Дата	Трубопровод	
Разраб.	Яблоков	АК				
Пров.	Федоров	А.С.				
Т. контр.	Федоров	А.С.			Лист	Листов
И. контр.	Бушина	В.И.			Досстрой СССР Казахский Сантехпроект	
Утв.	Федоров	А.С.			Формат: А3	

Rz 160 (✓) (✓)



1. \* Размер для справок.
2. Предельные отклонения размеров  $\pm \frac{IT14}{2}$  по ГОСТ 25347-82.

Циб. М. Г. Пад. и дата. Взам. инв. Циб. М. Г. Пад. и дата.

				В185-001.08.001		
Изм.	Лист	№ док.	Подп.	Дата	Патрубок	
Разраб.	Яблоков	АК				
Пров.	Федоров	А.С.				
Т. контр.	Федоров	А.С.			Лист	Листов
И. контр.	Бушина	В.И.			Досстрой СССР Казахский Сантехпроект	
Утв.	Федоров	А.С.			Формат: А4	

Форм. зона	Поз.	Обозначение	Наименование	Мат.	Прим.	
			Документация			
А3		В185-001.08.000СБ	Сборочный чертеж			
			Детали			
А4	1	В185-001.08.001	Патрубок	1	0,19 кг	
А4	2	В185-001.08.002	Патрубок	1	0,33 кг	
А4	3	В185-001.08.003	Отвод	1	2,43 кг	
			Стандартные изделия			
	4		Фланец 1-32-16 Ст. 25 ГОСТ 12821-80*	2	1,54 кг	
			Прочие изделия			
	5		Установка расширитель 65-34-2-75 ф38мм «Главмон-тажавтоматика»	1	-	
				В185-001.08.000		
Изм.	Лист	№ док.	Подп.	Дата	Трубопровод	
Разраб.	Яблоков	АК				
Пров.	Федоров	А.С.				
Т. контр.	Федоров	А.С.			Лист	Листов
И. контр.	Бушина	В.И.			Досстрой СССР Казахский Сантехпроект	
Утв.	Федоров	А.С.			Формат: А4	



Серия 5.903-8 Выпуск 1

Формат	Лист	Обозначение	Наименование	Кол.	Прим.
	5		Установка расширителя 65-3к4-2-75 $\phi$ 38 мм., Глав. монтажа автома-тика"	1	-

Изм.	Лист	№ докум.	Подп.	Дата

В186-001.09.000

Лист 2

Формат: А4

Формат	Лист	Обозначение	Наименование	Кол.	Прим.
			Документация		
			Сборочный чертеж		
			Детали		
Б4	1	В186-001.09.001	Патрубок 38*2 ГОСТ 10704-76* Труба В-ВСт.3 ГОСТ 10705-80	1	0,29 кг
Б4	2	В186-001.09.002	Патрубок 38*2 ГОСТ 10704-76* Труба В-ВСт.3 ГОСТ 10705-80	1	0,24 кг
Б4	3	В186-001.09.003	Патрубок 38*2 ГОСТ 10704-76* Труба В-ВСт.3 ГОСТ 10705-80	1	0,21 кг
			$e=118H14$	1	0,21 кг
			Стандартные изделия		
	4		Фланец 1-32-16 Ст.25 ГОСТ 12821-80*	3	1,54 кг
			Прочие изделия		

Изм.	Лист	№ докум.	Подп.	Дата
Разраб.	Гуч			
Пробер.	Федоров			
Начерт.	Федоров			
Н.контр.	Бушина			
Утв.	Федоров			

В186-001.09.000

Трубопровод

Лит.	Лист	Листов
	1	2

Формат: А4

Rz 160 ✓ (✓)

A-A  
M1:1

1. \* Размер для справок.

2. Предельные отклонения размеров  $\pm \frac{IT14}{2}$  по ГОСТ 25347-82

Изм.	Лист	№ докум.	Подп.	Дата
Разраб.	Яблоков			
Проб.	Федоров			
Т.контр.	Федоров			
Н.контр.	Бушина			
Утв.	Федоров			

В186-001.08.002

Патрубок

Лит.	Лист	Листов
	Q33	1:2

Труба 38\*2 ГОСТ 10704-76\*  
В-ВСт.3 ГОСТ 10705-80

Формат: А4

Rz 160 ✓ (✓)

1. Гибку заготовки производить в горячем состоянии. Длина заготовки - 1367 мм.

2. \* Размер для справок

3. Предельные отклонения размеров  $\pm \frac{IT14}{2}$  по ГОСТ 25347-82

Изм.	Лист	№ докум.	Подп.	Дата
Разраб.	Яблоков			
Проб.	Федоров			
Т.контр.	Федоров			
Н.контр.	Бушина			
Утв.	Федоров			

В186-001.08.003

Отвод

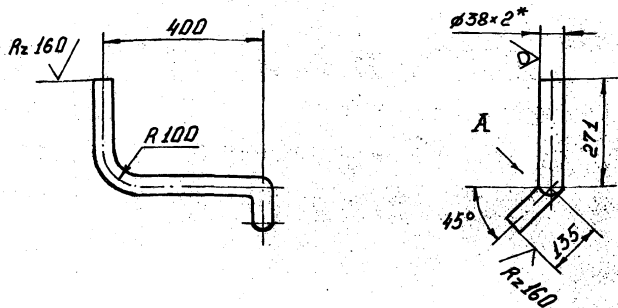
Лит.	Лист	Листов
	2,43	1:5

Труба 38\*2 ГОСТ 10704-76\*  
В-ВСт.3 ГОСТ 10705-80

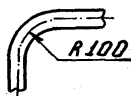
Формат: А4

Серия 5.903-8 Выпуск 1

100 01 100-9818



Вид А



1. Гибку заготовки производить в горячем состоянии. Развернутая длина детали - 720 мм.
- 2.\* Размер для справок.
3. Предельные отклонения размеров  $\pm \frac{IT14}{2}$  по ГОСТ 25347-82

В185-001.10.001

Патрубок

Лит.	Насед	Наситов
	1,28	1:10

Труба 38\*2 ГОСТ 10704-76\*  
В-Вст.3 ГОСТ 10705-80

Лист Листов 1  
Зосстрой СССР  
Казахский  
Сантехпроект

Формат: А4

№	Поз.	Обозначение	Наименование	Мат.	Масштаб
			Документация		
А3		В185-001.10.000СБ	Сборочный чертеж		
			Детали		
А4	1	В185-001.10.001	Патрубок	1	1,28 кг
			Стандартные изделия		
	2		Фланец 1-32-16		
			Ст.25 ГОСТ 12821-80*	1	1,54 кг

Лист № 1 из 1 Листов

Лит.	Лист	Листов
	1	1

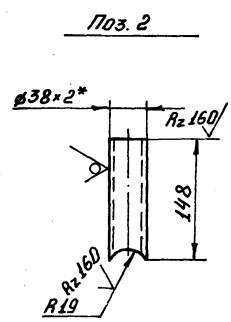
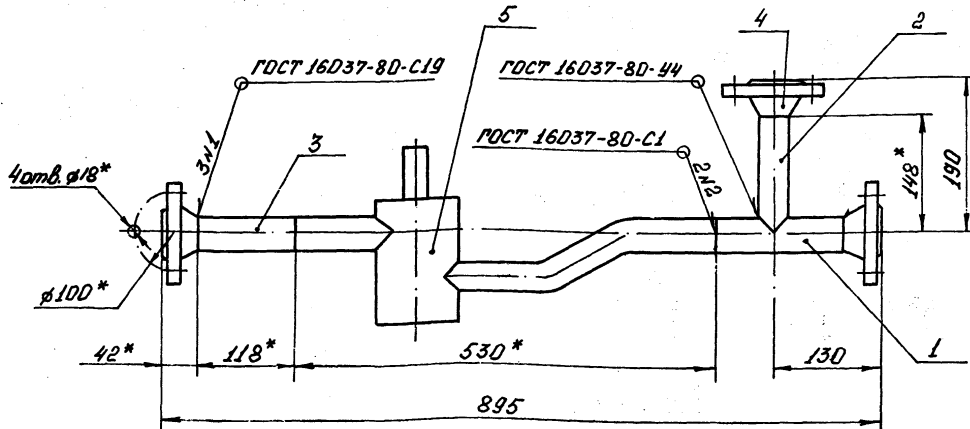
В185-001.10.000

Трубопровод

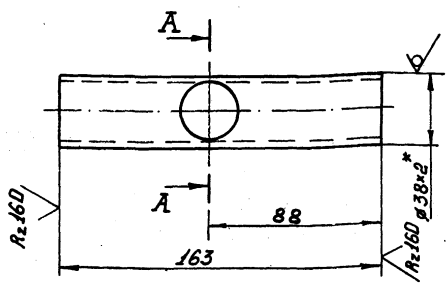
Зосстрой СССР  
Казахский  
Сантехпроект.

Формат: А4

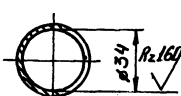
9200060100-9818



Поз. 1  
М1:2



А-А



- 1.\* Размеры для справок.
2. Предельные отклонения размеров  $\pm \frac{IT14}{2}$  по ГОСТ 25347-82
3. Шероховатость кромок реза R<sub>z</sub>160
4. Электрод 342 ГОСТ 9467-75.

Лит.	Насед	Наситов
	5,4	1:5

В185-001.09.000СБ

Трубопровод

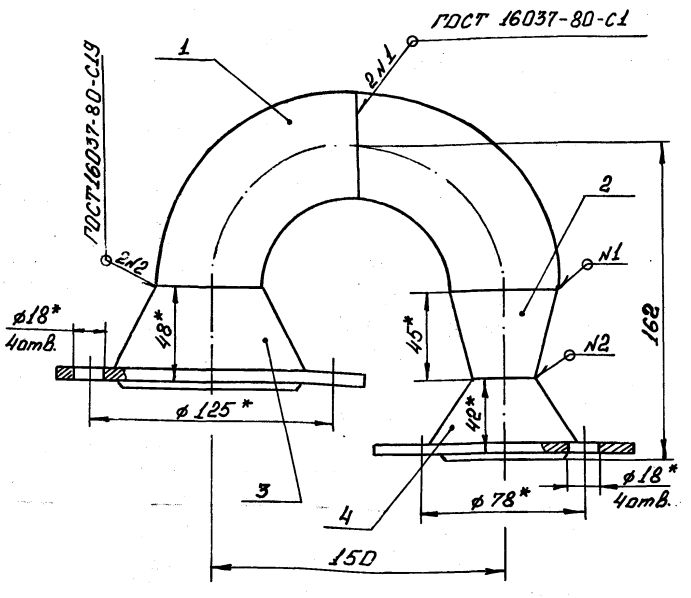
Лист Листов 1  
Зосстрой СССР  
Казахский  
Сантехпроект

22701 01 27 Формат: А3

Лист № 1 из 1 Листов

Серия 5.903-8 Выпуск 1

В185-001.11.000 СБ



1. \* Размеры для справок
2. Предельные отклонения размеров  $\pm \frac{IT14}{2}$  по ГОСТ 25347-82.
3. Электрод 342 ГОСТ 9467-75

В185-001.11.000 СБ

Изм/Лист	№ докум.	Подп.	Дата
Разработ	Гуч	Гуч	
Пров.	Федоров	Фед	
Т.контр.	Федоров	Фед	
Н.контр.	Бушина	Буш	
Утв.	Федоров	Фед	

Лит. Масса Масшт.

Лит.	Масса	Масшт.
	4,6	1:2

Лист Листов 1  
 Госстрой СССР  
 Казахский  
 Сантехпроект  
 формат: А4

Код	Зона	№3	Обозначение	Наименование	Мат.	Примечание
				Документация		
А4			В185-001.11.000 СБ	Сборочный чертеж		
				Стандартные изделия		
	1			Отвод 90° 57x3		
				ГОСТ 17375-83*	1	0,5кг
	2			Переход к 57x4-		
				38x2 ГОСТ 17378-83*	1	0,2кг
	3			Фланец 1-50-16 С.25		
				ГОСТ 12821-80*	1	2,28кг
	4			Фланец 1-32-16 С.25		
				ГОСТ 12821-80*	1	1,54кг

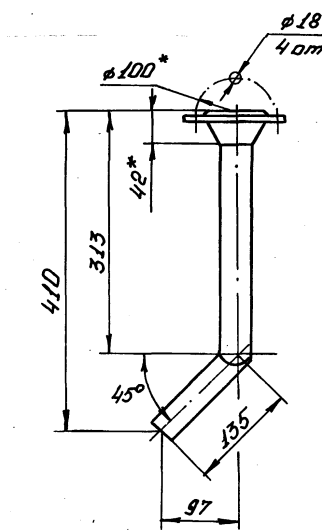
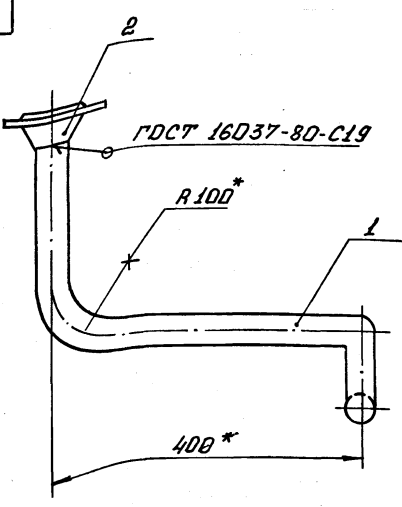
Изм/Лист	№ докум.	Подп.	Дата
Разработ	Гуч	Гуч	
Пров.	Федоров	Фед	
Н.контр.	Бушина	Буш	
Утв.	Федоров	Фед	

Лит. Лист Листов

Лит.	Лист	Листов
		1

Госстрой СССР  
 Казахский  
 Сантехпроект  
 формат: А4

В185-001.10.000 СБ



1. \* Размеры для справок
2. Предельные отклонения размеров  $\pm \frac{IT14}{2}$  по ГОСТ 25347-82.
3. Электрод 342 ГОСТ 9467-75

В185-001.10.000 СБ

Изм/Лист	№ докум.	Подп.	Дата
Разработ	Гуч	Гуч	
Пров.	Федоров	Фед	
Т.контр.	Федоров	Фед	
Н.контр.	Бушина	Буш	
Утв.	Федоров	Фед	

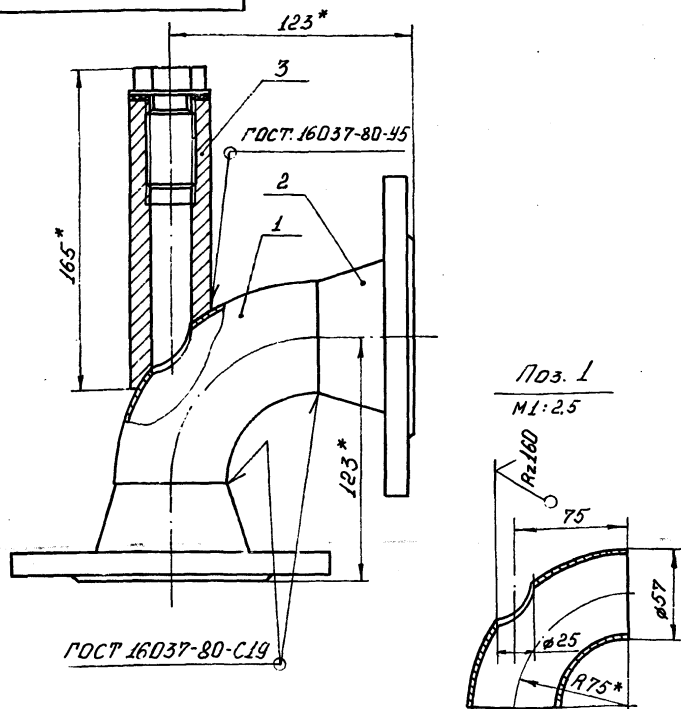
Лит. Масса Масшт.

Лит.	Масса	Масшт.
	2,9	1:5

Лист Листов 1  
 Госстрой СССР  
 Казахский  
 Сантехпроект  
 формат: А3

Серия 5.903-8 Выпуск 1

93 000 01 700-9819



1. \* Размер для справок.
2. Предельные отклонения размеров  $\pm \frac{JT14}{2}$  по ГОСТ 25347-82
3. Электрод 342 ГОСТ 9467-75

В185-001.13.000СБ

Отвод

Лит. Масса Масштаб

5,1 1:2

Лист Листов в 1  
Госстрой СССР  
Казахский  
Сантехпроект

Формат: А4

Форм. зона	Поз.	Обозначение	Наименование	кол.	Прим.
			Документация		
А4		В185-001.13.000.СБ	Сборочный чертеж		
			Детали		
Б4	1	В185-001.13.001	Отвод Отвод 90° 57x3 ГОСТ 17375-83*	1	0,5 кг
			Стандартные изделия		
	2		Фланец 1-50-16Ст25 ГОСТ 12821-80*	2	2,28 кг
			Прочие изделия		
	3		Установка бабышки 3-3к 4-6-75 "Плавмонтаживтоматика"	1	1,1 кг

Ш.в.м.подл. Подл. и дата Взам.инв.№ Ш.в.м.подл. Подл. и дата

В185-001.13.000

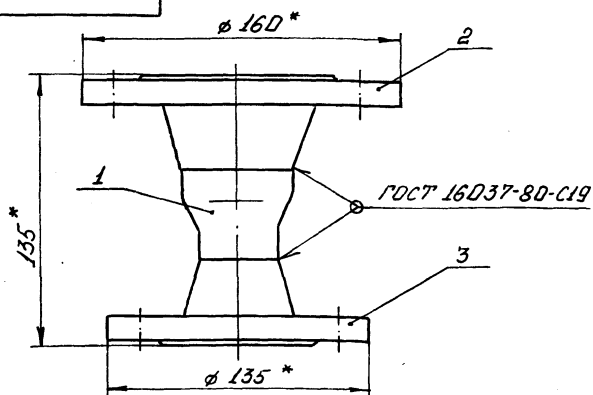
Отвод

Лит. Лист Листов

Госстрой СССР  
Казахский  
Сантехпроект

Формат: А4

93 000 01 700-9819



1. \* Размеры для справок.
2. Электрод 342 ГОСТ 9467-75

В185-001.12.000.СБ

Патрубок

Лит. Масса Масштаб

4,0 1:2

Лист Листов в 1  
Госстрой СССР  
Казахский  
Сантехпроект

Формат: А4

Форм. зона	Поз.	Обозначение	Наименование	кол.	Прим.
			Документация		
А4		В185-001.12.000.СБ	Сборочный чертеж		
			Стандартные изделия		
	1		Перелад 457x4-38x2 ГОСТ 17378-83*	1	0,2 кг
	2		Фланец 1-50-16Ст25 ГОСТ 12821-80*	1	2,28 кг
	3		Фланец 1-32-16Ст25 ГОСТ 12821-80*	1	1,54 кг

Ш.в.м.подл. Подл. и дата Взам.инв.№ Ш.в.м.подл. Подл. и дата

В185-001.12.000

Патрубок.

Лит. Лист Листов

Госстрой СССР  
Казахский  
Сантехпроект

Лит. Лист Листов

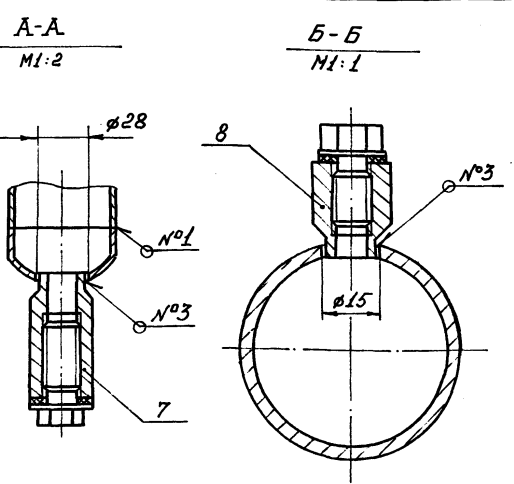
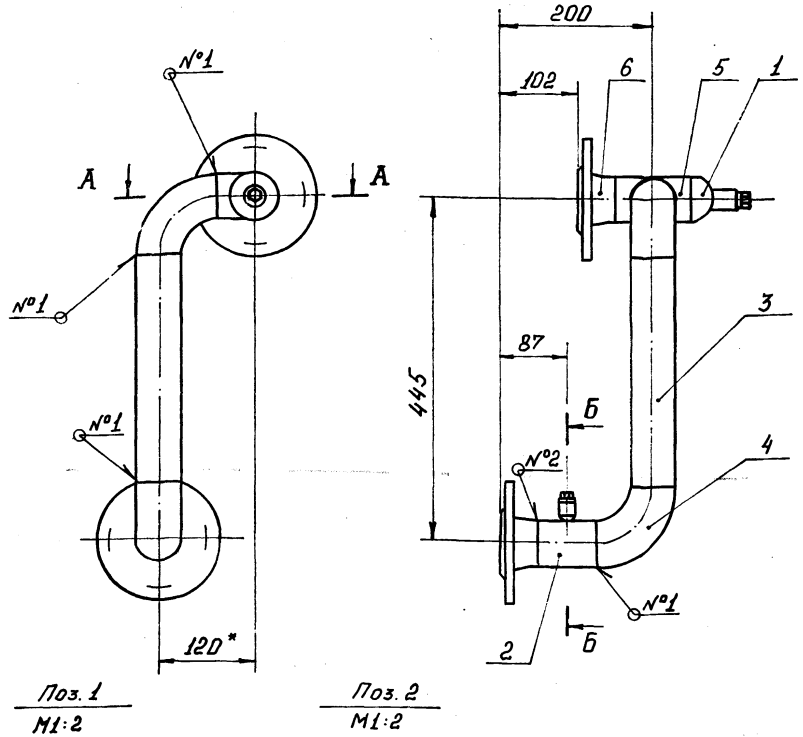
Госстрой СССР  
Казахский  
Сантехпроект

Формат: А4

В185-001.14.000.СБ

Серия 5.903-8 выпуск 1

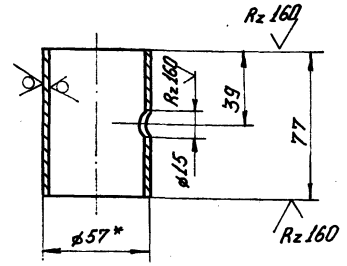
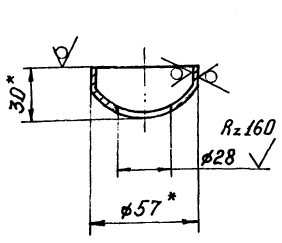
Инв.№ подл. Подл. и дата Взам.инв.№ Инв.№ подл. Подл. и дата



1. \* Размер для справок
2. Предельные отклонения размеров  $\pm \frac{IT14}{2}$  по ГОСТ 25347-82.
3. Шероховатость кромок реза Rz160.
4. Сварные швы по ГОСТ 16037-80 №1-С1; №2-С19; №3-У8
5. Электрод 342 ГОСТ 94 67-75

Поз. 1  
М1:2

Поз. 2  
М1:2



В185-001.14.000.СБ				Лист	Масса	Наслоев
Трубопровод					8.2	1:5
Изм.	Лист	№ докум.	Подп.	Дата	Лист Листов 1	
	Разраб.	Я.Благов	А.А.		Вострой СССР	
	Пров.	Федоров	А.А.		Казахский	
	Т.контр.	Федоров	А.А.		Сантехпроект	
И.контр.	Бушина	А.А.				
Итв.	Федоров	А.А.				

Формат: А3

Форм. зона	Поз.	Обозначение	Наименование	Мат.	Прим.
	6		Фланец 1-50-16 Ст.25 ГОСТ 12821-80*	2	2,28 кг
			Прочие изделия		
	7		Установка бабышки 8-3к4-1-75 „Главмонтажавто-матика“	1	-
	8		Установка бабышки 3к4-45-70 „Главмонтажавто-матика“	1	-

В185-001.14.000

Лист 2

Формат: А4

Форм. зона	Поз.	Обозначение	Наименование	Мат.	Прим.
			Документация		
А3		В185-001.14.000.СБ	Сборочный чертеж		
			Детали		
Б4	1	В185-001.14.001	Заглушка Заглушка 57*3 ГОСТ 17379-83*	1	0,2 кг
Б4	2	В185-001.14.002	Патрубок Труба 57*3 ГОСТ 10704-76* В-ВСт.3 ГОСТ 10705-80	1	0,3 кг
Б4	3	В185-001.14.003	Патрубок Труба 57*3 ГОСТ 10704-76* В-ВСт.3 ГОСТ 10705-80 P=295 Н14	1	1,2 кг
			Стандартные изделия		
	4		Отвод 90° 57*3 ГОСТ 17375-83*	2	0,5 кг
	5		Тройник 57*3 ГОСТ 17376-83*	1	0,8 кг

В185-001.14.000

Трубопровод

Лист	Лист	Листов
1	1	2
Вострой СССР		
Казахский		
Сантехпроект		

22701 01 30

Формат: А4

Инв.№ подл. Подл. и дата Взам.инв.№ Инв.№ подл. Подл. и дата

Инв.№ подл. Подл. и дата Взам.инв.№ Инв.№ подл. Подл. и дата

Серия 5.903-8 Выпуск 1

Формат	Зона	Лист	Обозначение	Наименование	Мас.	Прим.																																										
				Документация																																												
A3			V185-001.17.000.C5	Сборочный чертеж																																												
				Детали																																												
				Патрубок																																												
				Труба 57*3 ГОСТ 10704-76* в-вст.3 ГОСТ 10705-80																																												
B4	1		V185-001.17.001	е-1130 Н14	1	4,52 кг																																										
B4	2		V185-001.17.002	е-152 Н14	1	0,61 кг																																										
				Стандартные изделия																																												
	3			Отвод 90° 57*3 ГОСТ 17375-83*	1	0,5 кг																																										
	4			Тройник 57*3 ГОСТ 17376-83*	2	0,8 кг																																										
	5			Фланец 1-50-16 Ст.25 ГОСТ 12821-80*	4	2,28 кг																																										
<table border="1"> <tr> <td>Изм.</td> <td>Лист</td> <td>№ докум.</td> <td>Подп.</td> <td>Дата</td> <td colspan="2">V185-001.17.000</td> </tr> <tr> <td>Разраб.</td> <td>Барыкина</td> <td>№1</td> <td></td> <td></td> <td>Лист</td> <td>Листов</td> </tr> <tr> <td>Пров.</td> <td>Федоров</td> <td>№2</td> <td></td> <td></td> <td>1</td> <td>1</td> </tr> <tr> <td>Нач.отд.</td> <td>Федоров</td> <td>№3</td> <td></td> <td></td> <td colspan="2">Трубопровод</td> </tr> <tr> <td>Н.контр.</td> <td>Бушина</td> <td>№4</td> <td></td> <td></td> <td colspan="2">Рострой СССР Казахский Сантехпроект</td> </tr> <tr> <td>Утв.</td> <td>Федоров</td> <td>№5</td> <td></td> <td></td> <td colspan="2">Формат: А4</td> </tr> </table>							Изм.	Лист	№ докум.	Подп.	Дата	V185-001.17.000		Разраб.	Барыкина	№1			Лист	Листов	Пров.	Федоров	№2			1	1	Нач.отд.	Федоров	№3			Трубопровод		Н.контр.	Бушина	№4			Рострой СССР Казахский Сантехпроект		Утв.	Федоров	№5			Формат: А4	
Изм.	Лист	№ докум.	Подп.	Дата	V185-001.17.000																																											
Разраб.	Барыкина	№1			Лист	Листов																																										
Пров.	Федоров	№2			1	1																																										
Нач.отд.	Федоров	№3			Трубопровод																																											
Н.контр.	Бушина	№4			Рострой СССР Казахский Сантехпроект																																											
Утв.	Федоров	№5			Формат: А4																																											

Формат	Зона	Лист	Обозначение	Наименование	Мас.	Прим.																																										
				Документация																																												
A3			V185-001.16.000.C5	Сборочный чертеж																																												
				Детали																																												
				Патрубок																																												
				Труба 57*3 ГОСТ 10704-76* в-вст.3 ГОСТ 10705-80																																												
B4	1		V185-001.16.001	е-1962 Н14	1	7,85 кг																																										
B4	2		V185-001.16.002	е-85 Н14	1	0,34 кг																																										
B4	3		V185-001.16.003	Патрубок																																												
				Труба 45*3 ГОСТ 10704-76* в-вст.3 ГОСТ 10705-80																																												
				е-102 Н14	1	0,32 кг																																										
				Стандартные изделия																																												
	4			Заглушка 57*3 ГОСТ 17379-83*	1	0,2 кг																																										
	5			Отвод 90° 57*3 ГОСТ 17375-83*	2	0,5 кг																																										
	6			Тройник 57*3-45*2,5 ГОСТ 17376-83*	1	0,7 кг																																										
	7			Тройник 57*3 ГОСТ 17376-83*	2	0,8 кг																																										
	8			Фланец 1-50-16 Ст.25 ГОСТ 12821-80*	3	2,28 кг																																										
	9			Фланец 1-40-16 Ст.25 ГОСТ 12821-80*	1	1,85 кг																																										
<table border="1"> <tr> <td>Изм.</td> <td>Лист</td> <td>№ докум.</td> <td>Подп.</td> <td>Дата</td> <td colspan="2">V185-001.16.000</td> </tr> <tr> <td>Разраб.</td> <td>Барыкина</td> <td>№1</td> <td></td> <td></td> <td>Лист</td> <td>Листов</td> </tr> <tr> <td>Пров.</td> <td>Федоров</td> <td>№2</td> <td></td> <td></td> <td>1</td> <td>1</td> </tr> <tr> <td>Нач.отд.</td> <td>Федоров</td> <td>№3</td> <td></td> <td></td> <td colspan="2">Трубопровод</td> </tr> <tr> <td>Н.контр.</td> <td>Бушина</td> <td>№4</td> <td></td> <td></td> <td colspan="2">Рострой СССР Казахский Сантехпроект</td> </tr> <tr> <td>Утв.</td> <td>Федоров</td> <td>№5</td> <td></td> <td></td> <td colspan="2">Формат: А4</td> </tr> </table>							Изм.	Лист	№ докум.	Подп.	Дата	V185-001.16.000		Разраб.	Барыкина	№1			Лист	Листов	Пров.	Федоров	№2			1	1	Нач.отд.	Федоров	№3			Трубопровод		Н.контр.	Бушина	№4			Рострой СССР Казахский Сантехпроект		Утв.	Федоров	№5			Формат: А4	
Изм.	Лист	№ докум.	Подп.	Дата	V185-001.16.000																																											
Разраб.	Барыкина	№1			Лист	Листов																																										
Пров.	Федоров	№2			1	1																																										
Нач.отд.	Федоров	№3			Трубопровод																																											
Н.контр.	Бушина	№4			Рострой СССР Казахский Сантехпроект																																											
Утв.	Федоров	№5			Формат: А4																																											

Изм. и дата. Подп. и дата. Взам. инв. Инв. и дата. Подп. и дата.

Изм. и дата. Подп. и дата. Взам. инв. Инв. и дата. Подп. и дата.

92000 SF 700-9819  
V185-001.15.000.C5

1. \* Размеры для справок  
2. Предельные отклонения размеров  $\pm \frac{T14}{9}$  по ГОСТ 25347-82  
3. Сварные швы по ГОСТ 16037-80 №1-С1; №2-С19; №3-У8  
4. Электрод 942 ГОСТ 9467-75.

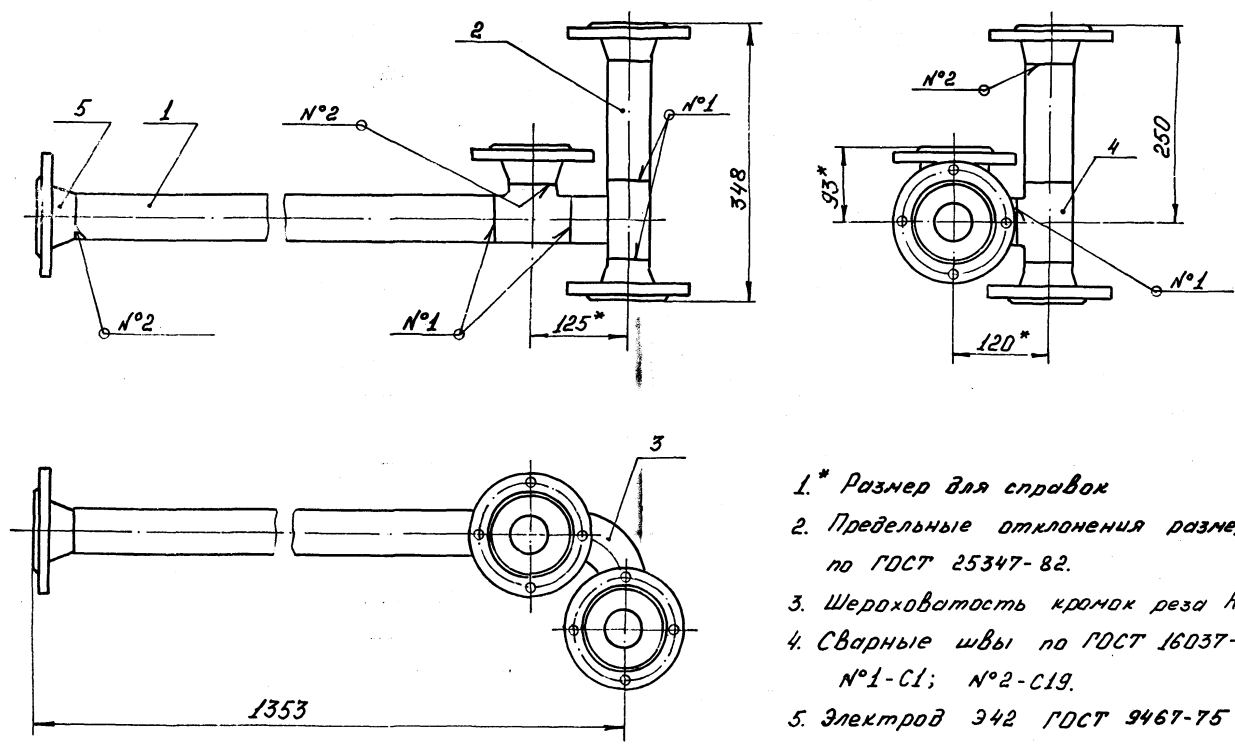
Изм.	Лист	№ докум.	Подп.	Дата	V185-001.15.000.C5	
Разраб.	Барыкина	№1			Лист	Листов
Пров.	Федоров	№2			9	1:5
Н.контр.	Бушина	№3			Трубопровод	
Утв.	Федоров	№4			Рострой СССР Казахский Сантехпроект	
Формат: А4						

Изм. и дата. Подп. и дата. Взам. инв. Инв. и дата. Подп. и дата.

Формат	Зона	Лист	Обозначение	Наименование	Мас.	Прим.																																										
				Документация																																												
A4			V185-001.15.000.C5	Сборочный чертеж																																												
				Детали																																												
B4	1		V185-001.15.001	Патрубок																																												
				Труба 57*3 ГОСТ 10704-76* в-вст.3 ГОСТ 10705-80	1	0,9 кг																																										
				Стандартные изделия																																												
	2			Отвод 90° 57*3 ГОСТ 17375-83*	1	0,5 кг																																										
	3			Тройник 57*3 ГОСТ 17376-83*	1	0,8 кг																																										
	4			Фланец 1-50-16 Ст.25 ГОСТ 12821-80*	2	2,28 кг																																										
	5			Фланец 1-50-10 Ст.25 ГОСТ 12821-80*	1	2,26 кг																																										
				Прочие изделия																																												
	6			Установка бабышки Змч-45-7а "Глав. монтаж. авт. на- тика"	1	-																																										
<table border="1"> <tr> <td>Изм.</td> <td>Лист</td> <td>№ докум.</td> <td>Подп.</td> <td>Дата</td> <td colspan="2">V185-001.15.000</td> </tr> <tr> <td>Разраб.</td> <td>Барыкина</td> <td>№1</td> <td></td> <td></td> <td>Лист</td> <td>Листов</td> </tr> <tr> <td>Пров.</td> <td>Федоров</td> <td>№2</td> <td></td> <td></td> <td>1</td> <td>1</td> </tr> <tr> <td>Нач.отд.</td> <td>Федоров</td> <td>№3</td> <td></td> <td></td> <td colspan="2">Трубопровод</td> </tr> <tr> <td>Н.контр.</td> <td>Бушина</td> <td>№4</td> <td></td> <td></td> <td colspan="2">Рострой СССР Казахский Сантехпроект</td> </tr> <tr> <td>Утв.</td> <td>Федоров</td> <td>№5</td> <td></td> <td></td> <td colspan="2">Формат: А4</td> </tr> </table>							Изм.	Лист	№ докум.	Подп.	Дата	V185-001.15.000		Разраб.	Барыкина	№1			Лист	Листов	Пров.	Федоров	№2			1	1	Нач.отд.	Федоров	№3			Трубопровод		Н.контр.	Бушина	№4			Рострой СССР Казахский Сантехпроект		Утв.	Федоров	№5			Формат: А4	
Изм.	Лист	№ докум.	Подп.	Дата	V185-001.15.000																																											
Разраб.	Барыкина	№1			Лист	Листов																																										
Пров.	Федоров	№2			1	1																																										
Нач.отд.	Федоров	№3			Трубопровод																																											
Н.контр.	Бушина	№4			Рострой СССР Казахский Сантехпроект																																											
Утв.	Федоров	№5			Формат: А4																																											

Изм. и дата. Подп. и дата. Взам. инв. Инв. и дата. Подп. и дата.

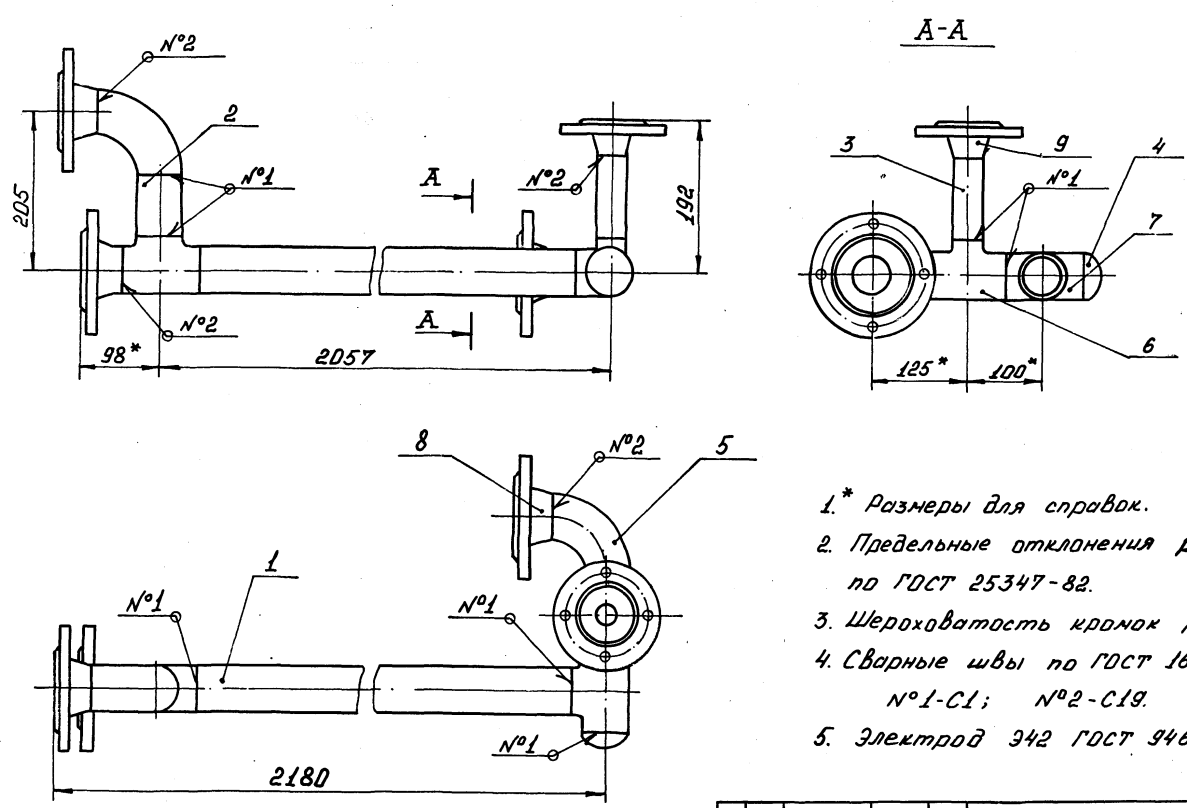
Серия 5.903-8 Выпуск 1



- 1.\* Размер для справок
- 2. Предельные отклонения размеров  $\pm \frac{IT14}{2}$  по ГОСТ 25347-82.
- 3. Шероховатость крамок реза Rz160
- 4. Сварные швы по ГОСТ 16037-80: N°1-С1; N°2-С19.
- 5. Электрод Э42 ГОСТ 9467-75

				В185-001.17.000.СБ			
Изм/Лист	№ докум.	Подп.	Дата	Трубопровод	Лист	Масса	Масштаб
Разраб.	Барыкина	Е.А.	8.8		16,4	1:5	
Пров.	Федоров	Э.Ф.		Лист	Листов		1
Т.контр.	Федоров	Э.Ф.		Вострой СССР			Казахский
И.контр.	Бушина	Е.А.		Сантехпроект			Формат: А3
Утв.	Федоров	Э.Ф.					

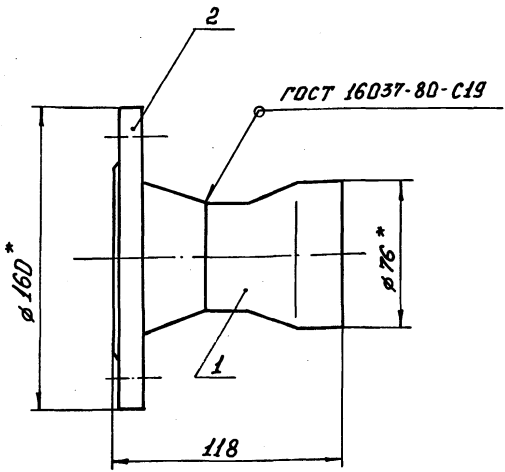
Серия 5.903-8 Выпуск 1



- 1.\* Размеры для справок.
- 2. Предельные отклонения размеров  $\pm \frac{IT14}{2}$  по ГОСТ 25347-82.
- 3. Шероховатость крамок реза Rz160
- 4. Сварные швы по ГОСТ 16037-80: N°1-С1; N°2-С19.
- 5. Электрод Э42 ГОСТ 9467-75

				В185-001.16.000.СБ			
Изм/Лист	№ докум.	Подп.	Дата	Трубопровод	Лист	Масса	Масштаб
Разраб.	Барыкина	Е.А.	8.8		21	1:5	
Пров.	Федоров	Э.Ф.		Лист	Листов		1
Т.контр.	Федоров	Э.Ф.		Вострой СССР			Казахский
И.контр.	Бушина	Е.А.		Сантехпроект			Формат: А3
Утв.	Федоров	Э.Ф.					

93 000 81 700-9818



- 1. \* Размеры для справок
- 2. Электрод Э42 ГОСТ 9467-75

В185-001.19.000.СБ

Патрубок

Лит. Масса Наситов

Лист Листов 1 2

Восстрой СССР  
Казахский  
Сантехпроект

Формат: А4

Имя и подпись, Подп. и дата, Взам.им.б. Имя и подпись, Подп. и дата

Имя	Лист	№ докум.	Подп.	Дата
Разр.	Барышкова	1/2	1987	
Проб.	Федоров	1/2	1987	
Т. контр.	Федоров	1/2	1987	
И. контр.	Бушино	1/2	1987	
Утв.	Федоров	1/2	1987	

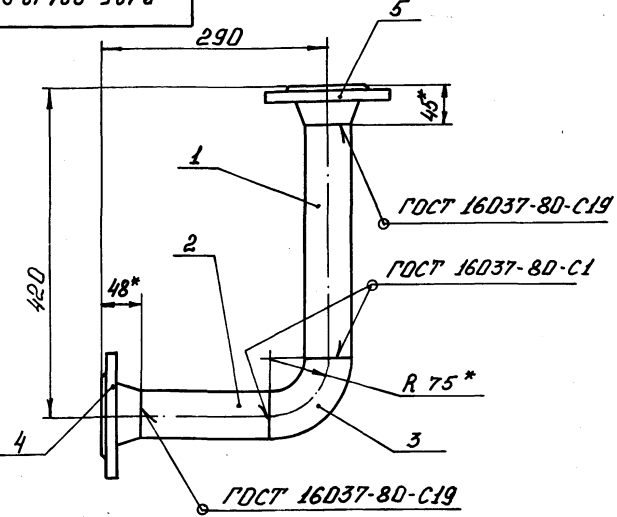
Форм. зона	Лист	Обозначение	Наименование	Кол.	Прим.
			Документация		
А4		В185-001.19.000.СБ	Сборочный чертеж		
			Стандартные изделия		
	1		Переход к 76x3,5-57x3 ГОСТ 17378-73*	1	0,4 кг
	2		Фланец 1-50-16 Ст.25 ГОСТ 12821-80*	1	2,28 кг

Имя и подпись, Подп. и дата, Взам.им.б. Имя и подпись, Подп. и дата

В185-001.19.000				
Патрубок				
Имя	Лист	№ докум.	Подп.	Дата
Разр.	Барышкова	1/2	1987	
Проб.	Федоров	1/2	1987	
И. контр.	Бушино	1/2	1987	
Утв.	Федоров	1/2	1987	

Формат: А4

93 000 81 700-9818



- 1. \* Размеры для справок.
- 2. Предельные отклонения размеров  $\pm \frac{T}{2}$  по ГОСТ 25347-82.
- 3. Шероховатость краев реза  $Rz160$
- 4. Электрод Э42 ГОСТ 9467-75

В185-001.18.000.СБ

Трубопровод

Лит. Масса Наситов

Лист Листов 7 1:5

Восстрой СССР  
Казахский  
Сантехпроект

Формат: А4

Имя и подпись, Подп. и дата, Взам.им.б. Имя и подпись, Подп. и дата

Имя	Лист	№ докум.	Подп.	Дата
Разр.	Барышкова	1/2	1987	
Проб.	Федоров	1/2	1987	
Т. контр.	Федоров	1/2	1987	
И. контр.	Бушино	1/2	1987	
Утв.	Федоров	1/2	1987	

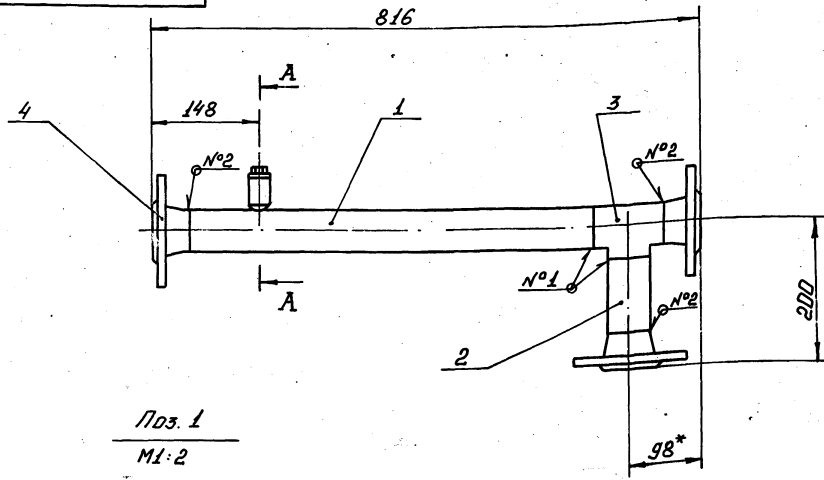
Форм. зона	Лист	Обозначение	Наименование	Кол.	Прим.
			Документация		
А4		В185-001.18.000.СБ	Сборочный чертеж		
			Детали		
Б4	1	В185-001.18.001	Патрубок 57x3 ГОСТ 10704-76* Труба В-Ст.3 ГОСТ 10705-80 e = 300 H14	1	1,2 кг
Б4	2	В185-001.18.002	Патрубок 57x3 ГОСТ 10704-76* Труба В-Ст.3 ГОСТ 10705-80 e = 167 H14	1	0,7 кг
			Стандартные изделия		
	3		Отвод 90° 57x3 ГОСТ 17375-83*	1	0,5 кг
	4		Фланец 1-50-16 Ст.25 ГОСТ 12821-80*	1	2,28 кг
	5		Фланец 1-50-10 Ст.25 ГОСТ 12821-80*	1	2,26 кг

Имя и подпись, Подп. и дата, Взам.им.б. Имя и подпись, Подп. и дата

В185-001.18.000				
Трубопровод				
Имя	Лист	№ докум.	Подп.	Дата
Разр.	Барышкова	1/2	1987	
Проб.	Федоров	1/2	1987	
И. контр.	Бушино	1/2	1987	
Утв.	Федоров	1/2	1987	

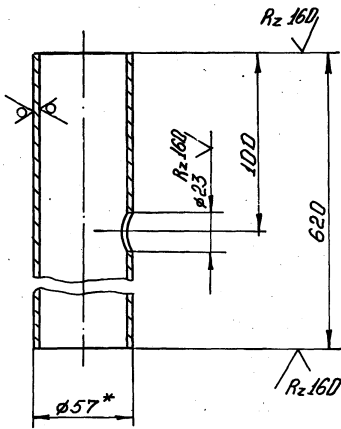
22701-01 33 Формат: А4





Под. 1  
M1:2

1. \* Размер для справок.
2. Предельные отклонения размеров  $\pm \frac{IT14}{2}$  по ГОСТ 25347-82.
3. Шероховатость кромок реза  $Rz 160$ .
4. Сварные швы по ГОСТ 16037-80 №1-С1; №2-С19; №3-У8.
5. Электрод 342 ГОСТ 9467-75;



				В185-001.20.000.СБ				
Изм.	Лист	№ докум.	Подп.	Дата	Трубопровод	Лит.	Настр.	Начисл.
Разработ.	Я.Блоков	А.У.					10,7	1:5
Проб.	Федоров	З.С.						
Т.контр.	Федоров	З.С.						
И.контр.	Бушина	В.А.						
Этв.	Федоров	З.С.						
						Лист	Листов	
								Госстрой СССР
								Казахский
								Сантехпроект

Формат: А3

Формат	Зона	Поз.	Обозначение	Наименование	Нос.	Прим.
				Документация		
			В185-001.21.000.СБ	Сборочный чертеж		
				Стандартные изделия		
		1		Отвод 45° 57×3 ГОСТ 17375-83*	1	0,3 кг
		2		Переход к 89×3,5-57×3 ГОСТ 17378-83*	1	0,6 кг
		3		Фланец 1-80-10 Ст.25 ГОСТ 12821-80*	1	3,67 кг
		4		Фланец 1-50-16 Ст.25 ГОСТ 12821-80*	1	2,28 кг

				В185-001.21.000				
Изм.	Лист	№ докум.	Подп.	Дата	Отвод	Лит.	Лист	Листов
Разработ.	Я.Блоков	А.У.						1
Проб.	Федоров	З.С.						
И.контр.	Бушина	В.А.						
Этв.	Федоров	З.С.						
						Лит.	Лист	Листов
								Госстрой СССР
								Казахский
								Сантехпроект

Формат: А4

Формат	Зона	Поз.	Обозначение	Наименование	Нос.	Прим.
				Документация		
			В185-001.20.000.СБ	Сборочный чертеж		
				Детали		
		Б4	1	В185-001.20.001. Патрубок 57×3 ГОСТ 10704-76 Труба В-80 ГОСТ 10705-80	1	2,48 кг
		Б4	2	В185-001.20.002. Патрубок 57×3 ГОСТ 10704-76 Труба В-80 ГОСТ 10705-80 e=107H14	1	0,43 кг
				Стандартные изделия		
		3		Тройник 57×3 ГОСТ 17376-83*	1	0,8 кг
		4		Фланец 1-50-16 Ст.25 ГОСТ 12821-80*	3	2,28 кг
				Прочие изделия		
		5		Установка бобышки 3-3к4-1-75 "Главмонтажавто- матика"	1	-

				В185-001.20.000				
Изм.	Лист	№ докум.	Подп.	Дата	Трубопровод	Лит.	Лист	Листов
Разработ.	Я.Блоков	А.У.						1
Проб.	Федоров	З.С.						
И.контр.	Бушина	В.А.						
Этв.	Федоров	З.С.						
						Лит.	Лист	Листов
								Госстрой СССР
								Казахский
								Сантехпроект

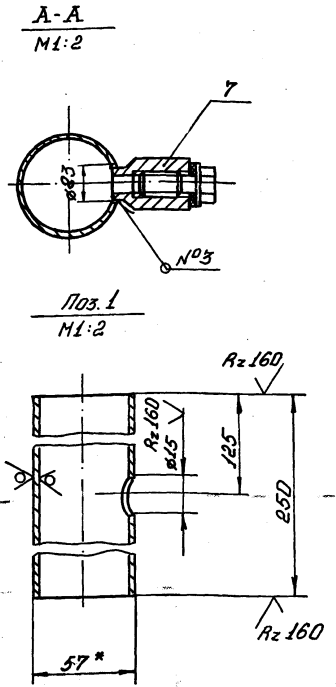
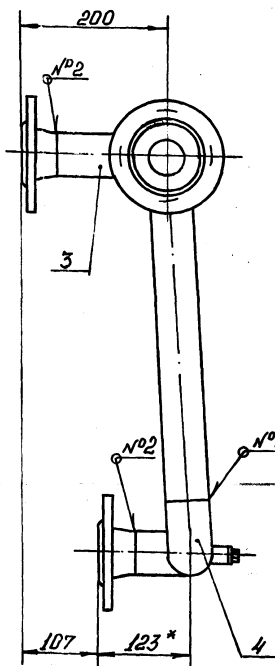
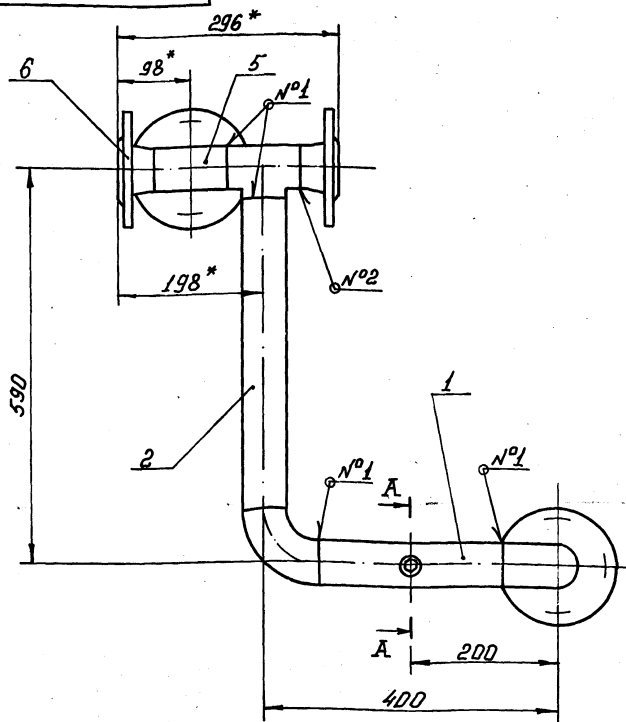
Формат: А4

Шв. и свар. швы. Подп. и дата. Взам. инв. № 1000002700-9819. Подп. и дата.

Шв. и свар. швы. Подп. и дата. Взам. инв. № 1000002700-9819. Подп. и дата.

Серия 5.903-8 Выпуск 1

Шв. и пада. Взам. им. Шв. и пада. Пада. и дата



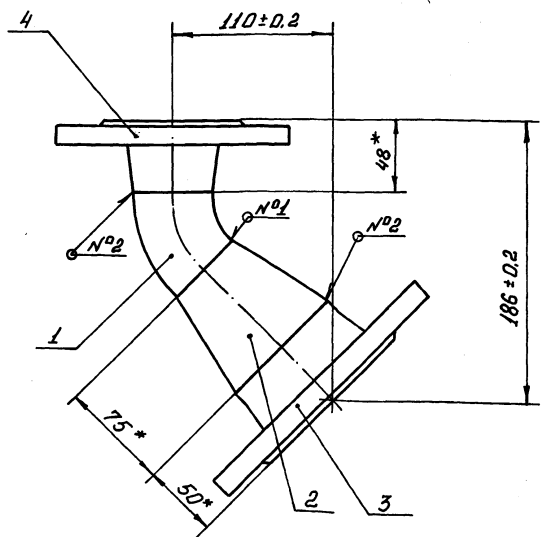
- 3. Шероховатость краев реза Rz 160.
- 4. Сварные швы по ГОСТ 16037-80 №1-С1; №2-С19; №3-У8.
- 5. Электрод Э42 ГОСТ 9467-75.

- 1. \* Размер для справок.
- 2. Предельные отклонения размеров  $\pm \frac{IT14}{2}$  по ГОСТ 25347-82.

				В18Б-001.22.000.СБ		
Изм/Лист	№ док-м.	Подп.	Дата	Трубопровод	Лит.	Масштаб
Разраб.	Я.Блоков	А.У.			13	1:5
Проб. Федоров	Э.С.Т.					
И.контр.	Бушило	В.С.Т.		Лист Листов 1 Зосстрой СССР Казахский Сантехпроект		
И.контр.	Федоров	Э.С.Т.		Формат: А3		

Форм. зона	Лист	Обозначение	Наименование	Мат.	Прим.
			<u>Документация</u>		
А3		В18Б-001.22.000.СБ	Сборочный чертеж		
			<u>Детали</u>		
Б4	1	В18Б-001.22.001	Патрубок		
			Труба 57*3 ГОСТ 10704-76* в-Вст.3 ГОСТ 10705-80	1	1,0 кг
Б4	2	В18Б-001.22.002	Патрубок		
			Труба 57*3 ГОСТ 10704-76* в-Вст.3 ГОСТ 10705-80		
			с= 471 Н14	1	1,9 кг
Б4	3	В18Б-001.22.003	Патрубок		
			Труба 57*3 ГОСТ 10704-76* в-Вст.3 ГОСТ 10705-80	1	0,43 кг
			с= 107 Н14		
			<u>Стандартные изделия</u>		
	4		Отвод 90° 57*3		
			ГОСТ 17375-83*	2	0,5 кг
	5		Тройник 57*3		
			ГОСТ 17376-83*	2	0,8 кг

В18Б-001.22.000			
Изм/Лист	№ док-м.	Подп.	Дата
Разраб.	Я.Блоков	А.У.	
Проб. Федоров	Э.С.Т.		
И.контр.	Бушило	В.С.Т.	
И.контр.	Федоров	Э.С.Т.	
Трубопровод			
Лит.	Лист	Листов	
	1	2	
Зосстрой СССР Казахский Сантехпроект			
Формат: А4			



- 1. \* Размер для справок.
- 2. Сварные швы по ГОСТ 16037-80 №1-С1; №2-С19;
- 3. Электрод Э42 ГОСТ 9467-75

Шв. и пада. Взам. им. Шв. и пада. Пада. и дата

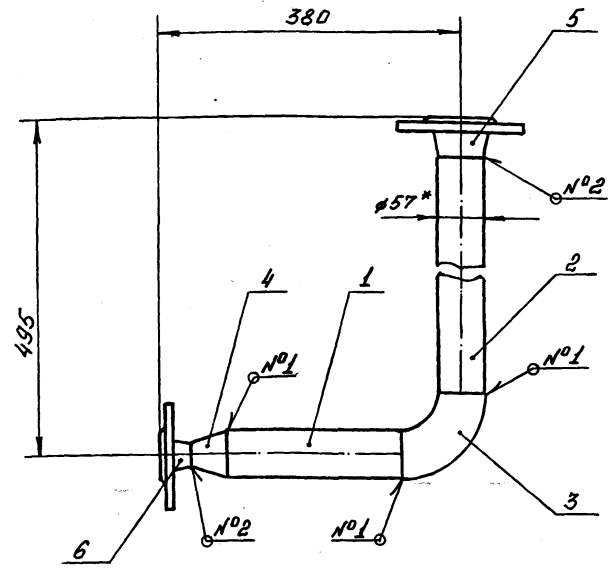
				В18Б-001.21.000.СБ		
Изм/Лист	№ док-м.	Подп.	Дата	Отвод	Лит.	Лист
Разраб.	Я.Блоков	А.У.				1
Проб. Федоров	Э.С.Т.					
И.контр.	Бушило	В.С.Т.		Лист Листов 1 Зосстрой СССР Казахский Сантехпроект		
И.контр.	Федоров	Э.С.Т.		Формат: А4		

Серия 5.903-8 Выпуск 1

Шифр листа Подп. и дата

Форм. зона	Поз.	Обозначение	Наименование	Кол.	Прим.
			<u>Документация</u>		
А4		<b>В185-001.24.000.СБ</b>	<b>Сборочный чертеж</b>		
			<u>Стандартные изделия</u>		
	1		Переход $\text{K} 57 \times 4 - 32 \times 2$	1	0,2 кг
			ГОСТ 17378-83*		
	2		Фланец 1-50-16 Ст.25	1	2,28 кг
			ГОСТ 12821-80*		
	3		Фланец 1-25-16 Ст.25	1	1,05 кг
			ГОСТ 12821-80*		
		<b>В185-001.24.000</b>			
Изм/лист	№ докум.	Подп.	Дата	Лист	Листов
Разработ	Яблоков АН			1	1
Пров.	Федоров З.С.				
Нач. отд.	Федоров З.С.				
Н.контр.	Бущина В.И.				
Итв.	Федоров З.С.				
<b>Патрубок</b>				Лист 1	
				Восстрой СССР Мазохский Сантехпроект	
				Формат: А4	

В185-001.23.000.СБ



- \* Размер для справок.
- Предельные отклонения размеров  $\pm \frac{IT14}{2}$  по ГОСТ 25347-82.
- Шероховатость кромок реза Rz 160.
- Сварные швы по ГОСТ 16037-80. N1-C1; N2-C19
- Электрод Э42 ГОСТ 9467-75

Шифр листа Подп. и дата

Форм. зона	Поз.	Обозначение	Наименование	Кол.	Прим.
			<u>Документация</u>		
		<b>В185-001.23.000.СБ</b>	<b>Сборочный чертеж</b>		
			<u>Прочие изделия</u>		
	6		Фланец 1-50-16 Ст.25	3	2,28 кг
			ГОСТ 12821-80*		
			<u>Прочие изделия</u>		
	7		Установка бобыш.	1	-
			ки 3-3к4-6-75		
			"Главмонтажавто-матика"		
		<b>В185-001.23.000</b>			
Изм/лист	№ докум.	Подп.	Дата	Лист	Листов
Разработ	Яблоков АН			6.5	1:5
Пров.	Федоров З.С.				
Н.контр.	Бущина В.И.				
Итв.	Федоров З.С.				
<b>Трубопровод</b>				Лист 1	
				Восстрой СССР Мазохский Сантехпроект	
				Формат: А4	

Шифр листа Подп. и дата

Форм. зона	Поз.	Обозначение	Наименование	Кол.	Прим.
			<u>Документация</u>		
А4		<b>В185-001.23.000.СБ</b>	<b>Сборочный чертеж</b>		
			<u>Детали</u>		
			<u>Патрубок</u>		
			Труба $57 \times 3$ ГОСТ 10704-76*		
			В.Ст.3 ГОСТ 10705-80		
Б4	1	<b>В185-001.23.001</b>	$\text{E} - 220 \text{ H} 14$	1	0,9 кг
Б4	2	<b>В185-001.23.002</b>	$\text{E} - 372 \text{ H} 14$	1	1,49 кг
			<u>Стандартные изделия</u>		
	3		Отвод $90^\circ 57 \times 3$	1	0,5 кг
			ГОСТ 17375-83*		
	4		Переход $\text{K} 57 \times 4 - 32 - 2$	1	0,2 кг
			ГОСТ 17378-83*		
	5		Фланец 1-50-16 Ст.25	1	2,28 кг
			ГОСТ 12821-80*		
	6		Фланец 1-25-16 Ст.25	1	1,05 кг
			ГОСТ 12821-80*		
		<b>В185-001.23.000</b>			
Изм/лист	№ докум.	Подп.	Дата	Лист	Листов
Разработ	Яблоков АН			1	1
Пров.	Федоров З.С.				
Н.контр.	Бущина В.И.				
Итв.	Федоров З.С.				
<b>Трубопровод</b>				Лист 1	
				Восстрой СССР Мазохский Сантехпроект	
				Формат: А4	

Шифр листа Подп. и дата

Форм. зона	Поз.	Обозначение	Наименование	Кол.	Прим.
			<u>Документация</u>		
		<b>В185-001.22.000</b>	<b>Сборочный чертеж</b>		
			<u>Прочие изделия</u>		
			<u>Установка бобыш.</u>		
			ки 3-3к4-6-75		
			"Главмонтажавто-матика"		
		<b>В185-001.22.000</b>			
Изм/лист	№ докум.	Подп.	Дата	Лист	Листов
Разработ	Яблоков АН			2	2
Пров.	Федоров З.С.				
Н.контр.	Бущина В.И.				
Итв.	Федоров З.С.				
<b>Трубопровод</b>				Лист 2	
				Восстрой СССР Мазохский Сантехпроект	
				Формат: А4	

Серия 5.903-8 выпуск 1

Шифр листа Подл. и дата Взам.инв. № Инв.л.зуба Подл. и дата

Форм. зона	Лист	Обозначение	Наименование	Мас.	Прим.
			<u>Документация</u>		
А4		В185-001.26.000.СБ	Сборочный чертеж.		
			<u>Детали</u>		
Б4	1	В185-001.26.001.	Отвод		
			Отвод 90° 45×2,5 ГОСТ 17375-83*	1	0,3 кг
			<u>Стандартные изделия</u>		
	2		Фланец 1-40-16Ст.25 ГОСТ 12821-80*	1	1,85 кг
	3		Фланец 1-40-10Ст.25 ГОСТ 12821-80*	1	1,83 кг
			<u>Прочие изделия</u>		
	4		Установка бабыш. ки 3-3к4-6-75 "Главмонтажавто-матика"	1	-

В185-001.26.000					
Изм.	Лист	№ докум.	Подп.	Дата	
Разраб.	Гуч	Лич			
Проб.	Федоров	З.С.			
Н.контр.	Бущина	З.С.			
Утв.	Федоров	З.С.			
Отвод			Лит.	Лист	Листов
				1	1
			госстрой СССР Казахский Сантехпроект		
Формат: А4					

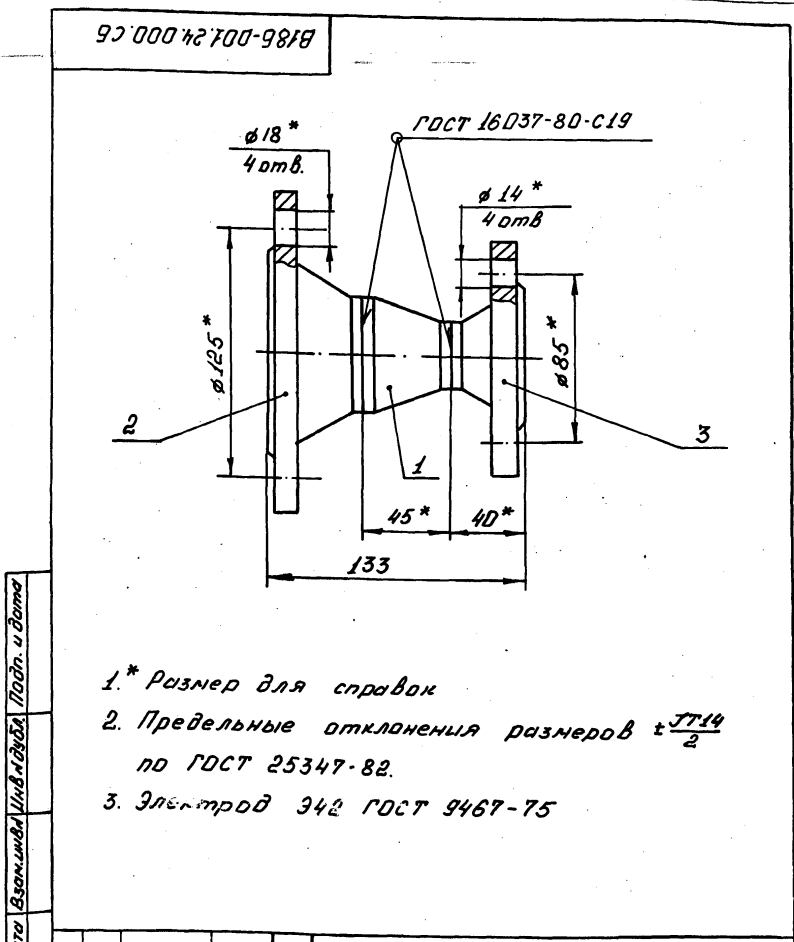
Форм. зона	Лист	Обозначение	Наименование	Мас.	Прим.
	4		Фланец 1-50-16 Ст.25 ГОСТ 12821-80*	2	2,28 кг
	5		Фланец 1-50-10 Ст.25 ГОСТ 12821-80*	1	2,26 кг
			<u>Прочие изделия</u>		
	6		Установка бабыш. ки 3-к4-6-75 "Главмонтаж-автоматика"	1	-
	7		Установка бабыш. ки 5-3к4-53-76 "Главмонтажавто-матика"	1	-

В185-001.25.000					
Изм.	Лист	№ докум.	Подп.	Дата	
Патрубок			Лит.	Лист	Листов
				2	2
Формат: А4					

Шифр листа Подл. и дата Взам.инв. № Инв.л.зуба Подл. и дата

Форм. зона	Лист	Обозначение	Наименование	Мас.	Прим.
			<u>Документация</u>		
А3		В185-001.25.000.СБ	Сборочный чертеж.		
			<u>Детали</u>		
Б4	1	В185-001.25.001	Патрубок		
			Труба 57×3 ГОСТ 10704-76* В-ВСт.3 ГОСТ 10705-80	1	2,3 кг
Б4	2	В185-001.25.002	Тройник 57×3		
			ГОСТ 17376-83*	1	0,8 кг
Б4	3	В185-001.25.003	Патрубок		
			Труба 57×3 ГОСТ 10704-76* В-ВСт.3 ГОСТ 10705-80		
			г-370 Н14	1	1,48 кг
			<u>Стандартные изделия</u>		
	3		Отвод 90° 57×3 ГОСТ 17375-83*	1	0,5 кг

В185-001.25.000					
Изм.	Лист	№ докум.	Подп.	Дата	
Разраб.	Гуч	Лич			
Проб.	Федоров	З.С.			
Н.контр.	Бущина	З.С.			
Утв.	Федоров	З.С.			
Трубопровод			Лит.	Лист	Листов
				1	2
			госстрой СССР Казахский Сантехпроект		
Формат: А4					



В185-001.24.000.СБ					
Изм.	Лист	№ докум.	Подп.	Дата	
Разраб.	Гуч	Лич			
Проб.	Федоров	З.С.			
Н.контр.	Бущина	З.С.			
Утв.	Федоров	З.С.			
Патрубок			Лит.	Масса	Масштаб
				3,6	1:2
			Лист Листов 1		
			госстрой СССР Казахский Сантехпроект		
Формат: А4					

Серия 5.903-8 Выпуск 1

Код	Лист	Обозначение	Наименование	Мас.	Прим.
<b>Документация</b>					
ВЗ		В185-001.27.000.СБ	Сборочный чертёж		
<b>Детали</b>					
Б4	1	В185-001.27.001	Заглушка		
			Заглушка 57*3		
			ГОСТ 17379-83*	1	0,2 кг
			Патрубок		
			Труба 57*3 ГОСТ 10704-76*		
			в.Вот.3 ГОСТ 10705-80		
Б4	2	В185-001.27.002	е-20 Н14	1	0,08 кг
Б4	3	В185-001.27.003	е-1838 Н14	1	7,35 кг
Б4	4	В185-001.27.004	е-177 Н14	1	0,71 кг
<b>Стандартные изделия</b>					
	5		Отвод 90° 45x2,5		
			ГОСТ 17375-83*	1	0,3 кг
	6		Тройник 57*3-45x2,5		
			ГОСТ 17376-83*	1	0,7 кг

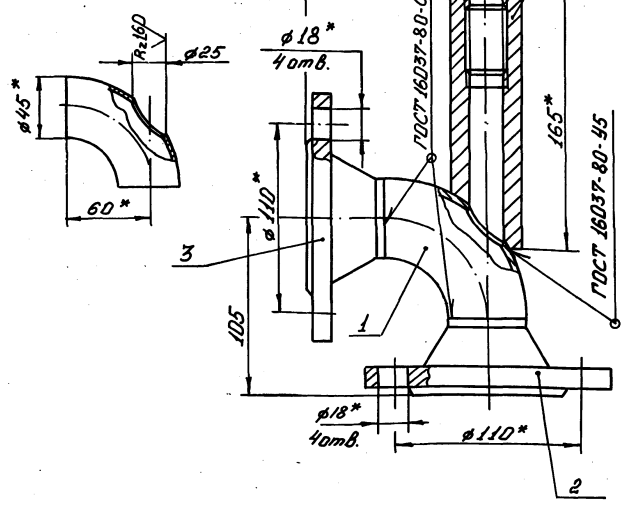
В185-001.27.000

Трубопровод

Лит.	Лист	Листов
1	2	
Застрой СССР Казахский Сантехпроект		
Формат: А4		

97 000 97 001 000 9818

Поз. 1  
М1:2,5



- 1.\* Размер для справок
2. Предельные отклонения размеров  $\pm \frac{IT14}{2}$  по ГОСТ 25347-82
3. Электрод Э42 ГОСТ 9467-75

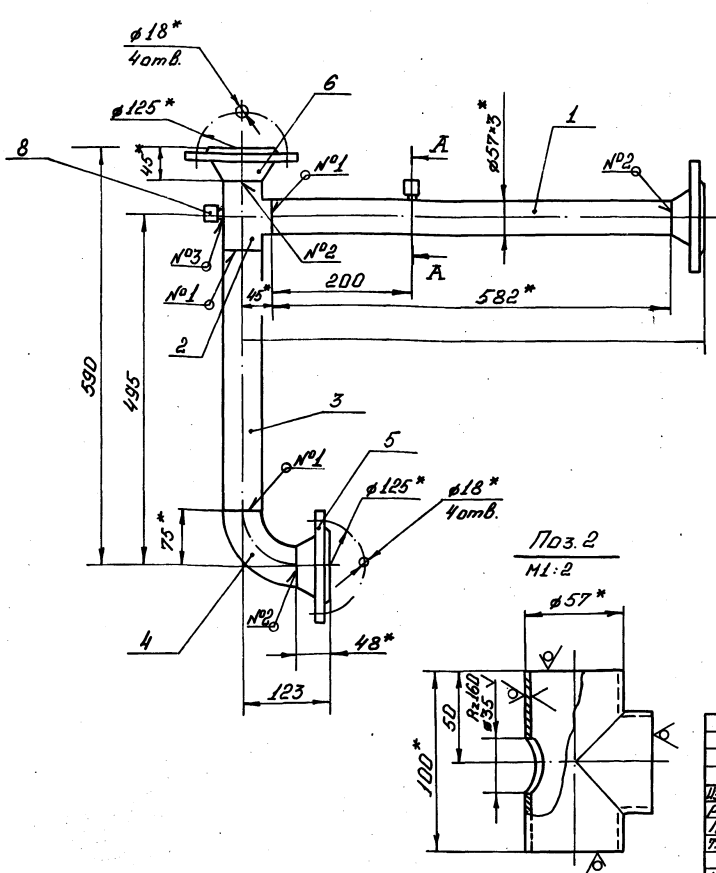
В185-001.26.000 СБ

Отвод

Лит.	Лист	Листов
1	2	
Застрой СССР Казахский Сантехпроект		
Формат: А4		

Лит.	Масса	Масштаб
4		1:2
Лист Листов 1 Застрой СССР Казахский Сантехпроект		
Формат: А4		

В185-001.25.000 СБ



- 1.\* Размер для справок.
2. Предельные отклонения размеров  $\pm \frac{IT14}{2}$  по ГОСТ 25347-82
3. Шероховатость кромок реза R<sub>z</sub>160
4. Сварные швы по ГОСТ 16037-80 N1-С1; N2-С19; N3-У8.
5. Электрод Э42 ГОСТ 9467-75

В185-001.25.000 СБ

Трубопровод

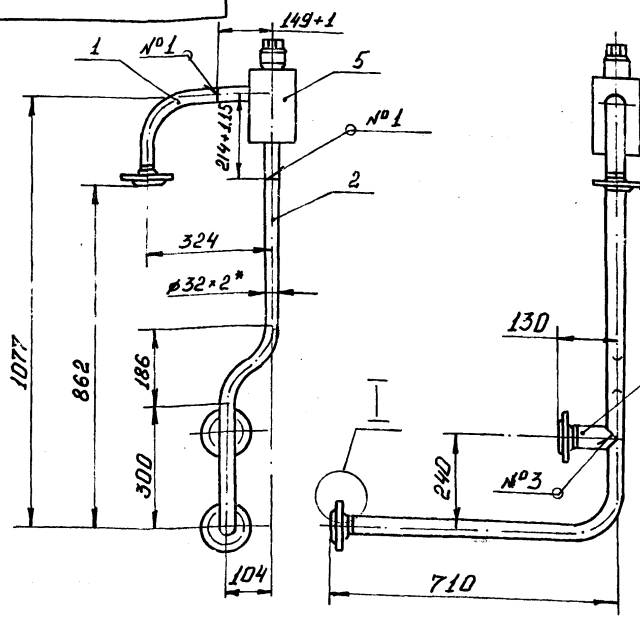
Лит.	Лист	Листов
1	2	
Застрой СССР Казахский Сантехпроект		
Формат: А4		

Лит.	Масса	Масштаб
12		1:5
Лист Листов 1 Застрой СССР Казахский Сантехпроект		
Формат: А4		



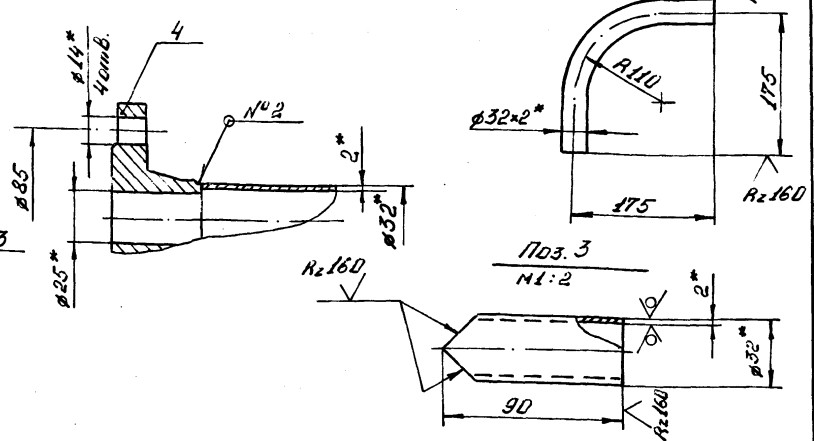
Серия 5.903-8 выпуск 1

Лист №1001. Подп. и дата Взам. инв. №149+1. Подп. и дата

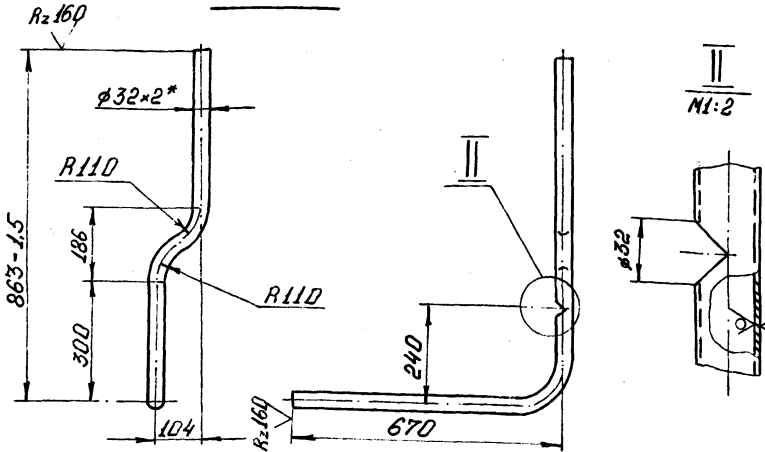


для всех фланцев  
M1:2

Поз. 1



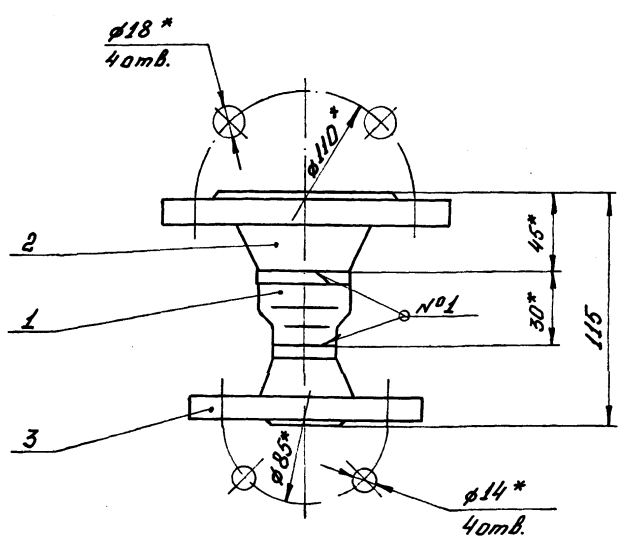
Поз. 2



1. Гибку заготовок (дет. поз.1 и 2) производить в горячем состоянии. Длина заготовки дет. поз.1 - 303 мм, дет. поз.2 - 152 мм.
- 2.\* Размер для справок.
3. Неуказанные предельные отклонения размеров  $\pm \frac{IT14}{2}$  ГОСТ 25347-82
4. Сварные швы по ГОСТ 16037-80: №1-С1; №2-С19; №3-У4;
5. Электрод Э42 ГОСТ 9467-75

185-001.29.000.СБ				Лист	Номер	Масштаб
Трубопровод					7,5	1:10
Исполн.	№ докум.	Подп.	Дата	Лист Листов 1		
Разраб. Бушина	ВЗ	ВЗ		Застрой СССР		
Проб. Федоров	ВЗ	ВЗ		Казахский		
Т.контр. Федоров	ВЗ	ВЗ		Сантехпроект		
И.контр. Бушина	ВЗ	ВЗ		формат: А3		
Чтв. Федоров	ВЗ	ВЗ				

Форм. зона	Поз.	Обозначение	Наименование	Мат.	Прим.
			Документация		
ВЗ		185-001.29.000.СБ	Сборочный чертеж		
			Детали		
ВЗ	1	185-001.29.001	Отвод		
			Труба 32±2 ГОСТ 10704-76*	1	0,45 кг
			В-Вст.3 ГОСТ 10705-80		
ВЗ	2	185-001.29.002	Трубопровод		
			Труба 32±2 ГОСТ 10704-76*	1	2,25 кг
			В-Вст.3 ГОСТ 10705-80		
ВЗ	3	185-001.29.003	Патрубок		
			Труба 32±2 ГОСТ 10704-76*	1	0,13 кг
			В-Вст.3 ГОСТ 10705-80		
			Стандартные изделия		
	4		Фланец 1-25-16 Gm.25		
			ГОСТ 12821-80*	3	1,05 кг
			Прочие изделия		
	5		Установка бабышки 18-3к4-2-75	1	-



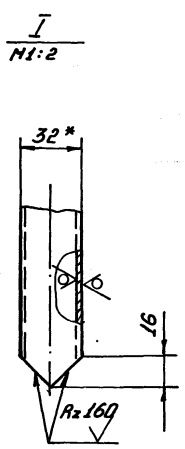
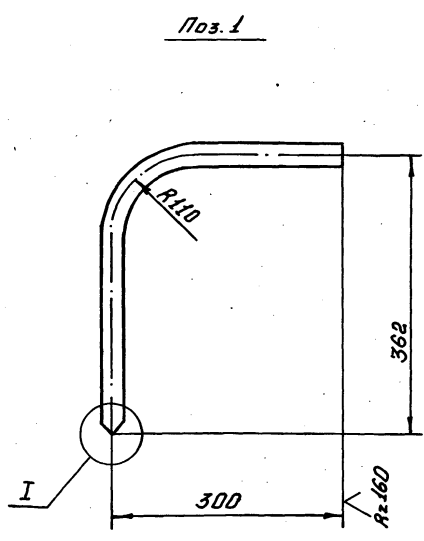
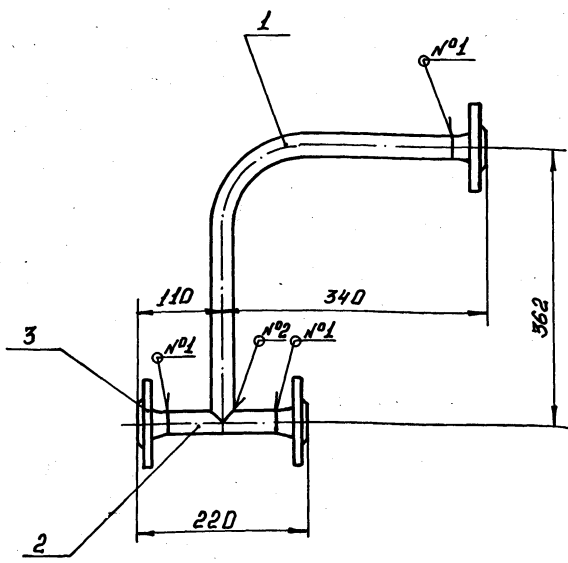
- 1.\* Размер для справок.
2. Сварные швы по ГОСТ 16037-80: №1-С19
3. Электрод Э42 ГОСТ 9467-75

185-001.28.000.СБ				Лист	Номер	Масштаб
Патрубок					3,0	1:2
Исполн.	№ докум.	Подп.	Дата	Лист Листов 1		
Разраб. Бушина	ВЗ	ВЗ		Застрой СССР		
Проб. Федоров	ВЗ	ВЗ		Казахский		
Т.контр. Федоров	ВЗ	ВЗ		Сантехпроект		
И.контр. Бушина	ВЗ	ВЗ		формат: А4		
Чтв. Федоров	ВЗ	ВЗ				

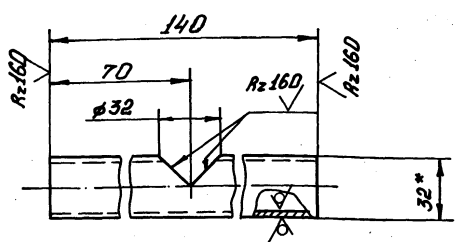
Лист №1001. Подп. и дата Взам. инв. №149+1. Подп. и дата

Серия 5.903-8 Выпуск 1

Шиб. и подш. Подш. и детали. Взам. инв. и отв. Инв. и отв. Подш. и детали.



Поз. 2  
М1:2



1. Гибку заготовки (дет. поз.1) производить в горячем состоянии. Длина заготовки - 565 мм.
- 2.\* Размер для справок.
3. Предельные отклонения размеров  $\pm \frac{IT14}{2}$  по ГОСТ 25347-82.
4. Сварные швы по ГОСТ 16037-82. №1-С19; №2-У4.
5. Электрод Э42 ГОСТ 9467-75

				8185-001.30.000.СБ				
Изм.	Лист	№ докум.	Подп.	Дата	Трубопровод	Лит	Масса	Масштаб
							4,2	1:5
Разраб.	Яблоков	ЛНУ				Лист	Листов 1	
Проб.	Федоров	Э-04				Госстрой СССР		
Н.контр.	Федоров	Э-04				Казахский Сантехпроект		
И.контр.	Бушина	Э-04			Формат: А3			
Утв.	Федоров	Э-04						

Форм. зона	Поз.	Обозначение	Наименование	Мат.	Прим.
			Документация		
А3		8185-001.31.000.СБ	Сборочный чертеж		
			Детали		
Б4	1	8185-001.31.001	Отвод		
			Труба 32*2 ГОСТ 10704-76 в-Вст.3 ГОСТ 10705-80	1	0,66 кг
Б4	2	8185-001.31.002	Патрубок		
			Труба 32*2 ГОСТ 10704-76* в-Вст.3 ГОСТ 10705-80	1	0,32 кг
			Стандартные изделия		
	3		Фланец 1-25-16 Ст.25		
			ГОСТ 12821-80*	3	1,05 кг

Форм. зона	Поз.	Обозначение	Наименование	Мат.	Прим.
			Документация		
А3		8185-001.30.000.СБ	Сборочный чертеж		
			Детали		
Б4	1	8185-001.30.001	Отвод		
			Труба 32*2 ГОСТ 10704-76* в-Вст.3 ГОСТ 10705-80	1	0,84 кг
Б4	2	8185-001.30.002	Патрубок		
			Труба 32*2 ГОСТ 10704-76* в-Вст.3 ГОСТ 10705-80	1	0,21 кг
			Стандартные изделия		
	3		Фланец 1-25-16 Ст.25		
			ГОСТ 12821-80*	3	1,05 кг

				8185-001.31.000				
Изм.	Лист	№ докум.	Подп.	Дата	Трубопровод	Лит	Лист	Листов
							1	1
Разраб.	Яблоков	ЛНУ				Госстрой СССР		
Проб.	Федоров	Э-04				Казахский Сантехпроект		
Н.контр.	Федоров	Э-04				Формат: А4		
И.контр.	Бушина	Э-04						
Утв.	Федоров	Э-04						

				8185-001.30.000				
Изм.	Лист	№ докум.	Подп.	Дата	Трубопровод	Лит	Лист	Листов
							1	1
Разраб.	Яблоков	ЛНУ				Госстрой СССР		
Проб.	Федоров	Э-04				Казахский Сантехпроект		
Н.контр.	Федоров	Э-04				Формат: А4		
И.контр.	Бушина	Э-04						
Утв.	Федоров	Э-04						



Серия 5.903-8 Выпуск 1

Формат	Лист	Поз.	Обозначение	Наименование	Мат.	Прим.
	4			Фланец 1-25-16 Ст 25 ГОСТ 12821-80*	3	1,05 кг
				<u>Прочие изделия</u>		
	5			Установка расширитель 64-344-2-75 $\phi$ 32 мм. „Главмонтаж-автоматика“	1	-
Изм. Лист № док. Подп. Дата						Лист 2
В185-001.32.000						Формат: А4

Изм. Лист № док. Подп. Дата

Формат	Лист	Поз.	Обозначение	Наименование	Мат.	Прим.
				<u>Документация</u>		
	А3		В185-001.32.000.СБ	Сборочный чертеж		
				<u>Детали</u>		
	Б4	1	В185-001.32.001	Патрубок Труба 32x2 ГОСТ 10704-76* В-8Ст.3 ГОСТ 10705-80	1	0,88 кг
	Б4	2	В185-001.32.002	Патрубок Труба 32x2 ГОСТ 10704-76* В-8Ст.3 ГОСТ 10705-80	1	0,78 кг
	Б4	3	В185-001.32.003	Патрубок Труба 32x2 ГОСТ 10704-76* В-8Ст.3 ГОСТ 10705-80 e = 70 H14	1	0,1 кг
				<u>Стандартные изделия</u>		
Изм. Лист № док. Подп. Дата						Лист 2
В185-001.32.000						Формат: А4
Трубопровод						Лит. Лист Листов 1 2 Досстрой СССР Козакский Сантехпроект

Изм. Лист № док. Подп. Дата

Поз. 1

Поз. 2

А-А  
М1:2

1. Гибку заготовки (дет. поз.1) производить в горячем состоянии. Длина заготовки - 446 мм.
- 2.\* Размер для справок.
3. Предельные отклонения размеров  $\pm \frac{IT14}{2}$  по ГОСТ 25347-82.
4. Сварные швы по ГОСТ 16037-80 №1-С19; №2-УЧ.
5. Электрод Э42 ГОСТ 9467-75

В185-001.31.000.СБ					
Трубопровод					
Изм. Лист № док. Подп. Дата	Лит.	Масса	Масштаб		
Разработчик Яблоков А.Г.		4,2	1:5		
Проектировщик Федоров Э.С.	Лист		Листов		
Н. контр. Бушина В.А.	Досстрой СССР		Козакский		
Утв. Федоров Э.С.	Сантехпроект				

Лит.	Масса	Масштаб
	4,2	1:5
Лит.	Листов	
Досстрой СССР		
Козакский		
Сантехпроект		

Изм. Лист № док. Подп. Дата

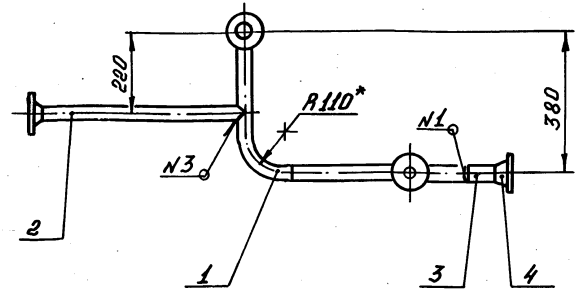
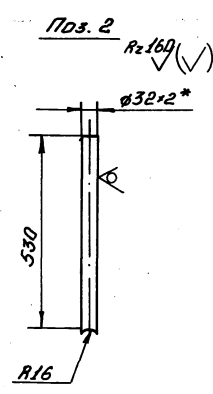
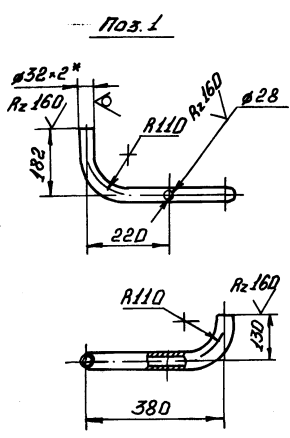
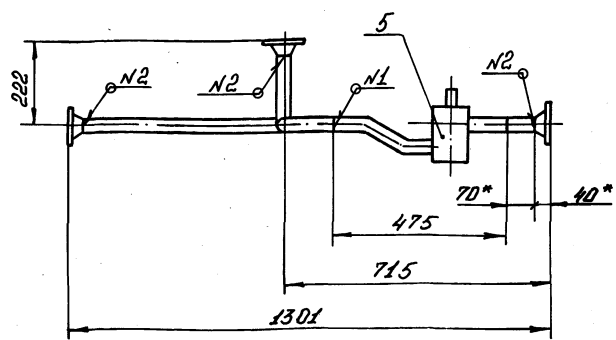
Серия 5.903-8 Выпуск 1

Инв.номер, Подп. и дата, Взам.инв.№, Инв.№, Инв.№, Подп. и дата

Форм. Элемент	Поз.	Обозначение	Наименование	Мат.	Прим.
	6		Переход $\pi 76 \times 3,5 - 57 \times 3$ ГОСТ 17378-83*	1	0,4 кг
	7		Фланец 1-65-16Ст.25 ГОСТ 12821-80*	2	3,19 кг
	8		Фланец 1-50-16Ст.25 ГОСТ 12821-80*	1	2,28 кг
			Прочие изделия		
	9		Установка бобышки 10-3x4-1-75 "Главмонтажавто матика"	1	-
	10		Установка бобышки 5-3x4-1-75 "Главмонтажавто матика"	1	-
Взам.лист № докум. Подп. дата					2
В185-001.33.000					
Формат: А4					

Форм. Элемент	Поз.	Обозначение	Наименование	Мат.	Прим.
			Документация		
	В3	В185-001.33.000.СБ	Сборочный чертеж		
			Детали		
Б4	1	В185-001.33.001	Тройник $76 \times 3,5$ ГОСТ 17376-83*	1	1,5 кг
Б4	2	В185-001.33.002	Потрубок $76 \times 3$ ГОСТ 10704-76* Труба $\phi 76 \times 3$ ГОСТ 10705-80	1	1,5 кг
Б4	3	В185-001.33.003	Потрубок $57 \times 3$ ГОСТ 10704-76* Труба $\phi 57 \times 3$ ГОСТ 10705-80	1	2,14 кг
			Стандартные изделия		
	4		Отвод $90^\circ 76 \times 3,5$ ГОСТ 17375-83*	1	1,0 кг
	5		Отвод $90^\circ 57 \times 3$ ГОСТ 17375-83*	1	0,5 кг
В185-001.33.000					
Взам.лист № докум. Подп. дата					
Разработчик Яблоков А.И.					
Проектировщик Федоров Э.С.					
Нач. отд. Федоров Э.С.					
Н.контр. Бущина В.И.					
Чтв. Федоров Э.С.					
Трубопровод					
Лист 1					
Листов 2					
Зосстрой СССР					
Мазарский					
Синтехпроект					
Формат: А4					

90 000.33.000.СБ-185

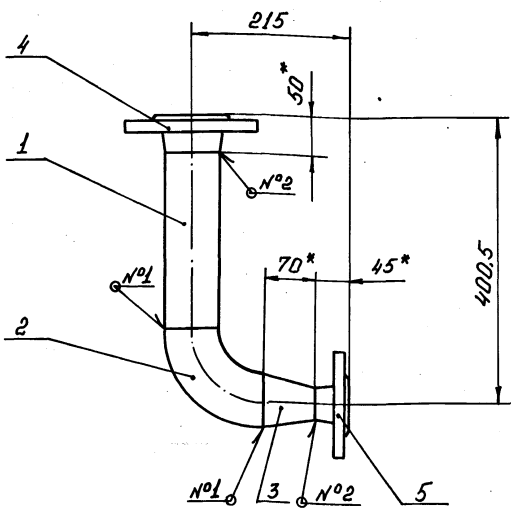


1. Гибку заготовки детали поз.1 производить в горячем состоянии. Длина заготовки - 597 мм
- 2\* Размеры для справок.
3. Предельные отклонения размеров  $\pm \frac{T}{2}$  по ГОСТ 25347-82
4. Шероховатость кромок реза Rz 160
5. Сварные швы по ГОСТ 16037-80: N1-С1; N2-С19; N3-У5
6. Электрод Э42 ГОСТ 9467-75

В185-001.33.000.СБ					Лист	Масштаб
Трубопровод					5	1:10
Взам.лист № докум. Подп. дата						
Разработчик Гуч						
Проектировщик Федоров Э.С.						
Н.контр. Федоров Э.С.						
Н.контр. Бущина В.И.						
Чтв. Федоров Э.С.						
Зосстрой СССР						
Мазарский						
Синтехпроект						
Формат: А4						

Серия 5.903-8 Выпуск 1

В185-001.34.000.СБ



1. \* Размер для справок
2. Предельные отклонения размеров  $\pm \frac{IT14}{2}$  по ГОСТ 25347-82.
3. Шероховатость кромок реза Rz 160
4. Сварные швы по ГОСТ 16037-80 №1-С1; №2-С19
5. Электрод Э42 ГОСТ 9467-75

В185-001.34.000.СБ

Трубопровод

Лист	Масса	Масштаб
8		1:5

Лист Листов 1  
Восстрой СССР  
Мазохский  
Сантехпроект  
Формат: А4

Имя и подпись: Подп. и дата: Взам. инв. №: Инв. №: Подп. и дата:

Изм.	Лист	№ докум.	Подп.	Дата
		Яблоков	А.И.	
		Проб.	Федоров	Э.Ф.
		Т.контр.	Федоров	Э.Ф.
		Н.контр.	Бушмина	И.В.
		Утв.	Федоров	Э.Ф.

Формат	Лист	Обозначение	Наименование	Мат.	Прим.
			Документация		
А4		В185-001.34.000.СБ	Сборочный чертеж		
			Детали		
Б4	1	В185-001.34.001	Патрубок		
			Труба 76*3 ГОСТ 10704-76		
			8-80*3 ГОСТ 10705-80		
			С: 250,5 Н14	1	1,3 кг
			Стандартные изделия		
	2		Отвод 90° 76*3.5		
			ГОСТ 17375-83*	1	1 кг
	3		Переходк 76*35-45*25		
			ГОСТ 17378-83*	1	0,4 кг
	4		Фланец 1-65-16 Ст 25		
			ГОСТ 12821-80*	1	3,19 кг
	5		Фланец 1-40-16 Ст 25		
			ГОСТ 12821-80*	1	1,85 кг

Имя и подпись: Подп. и дата: Взам. инв. №: Инв. №: Подп. и дата:

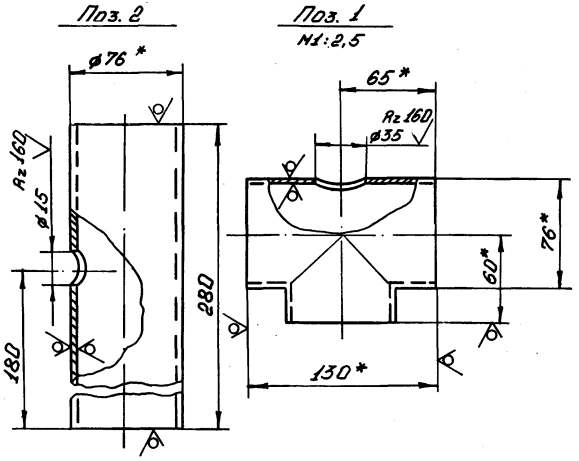
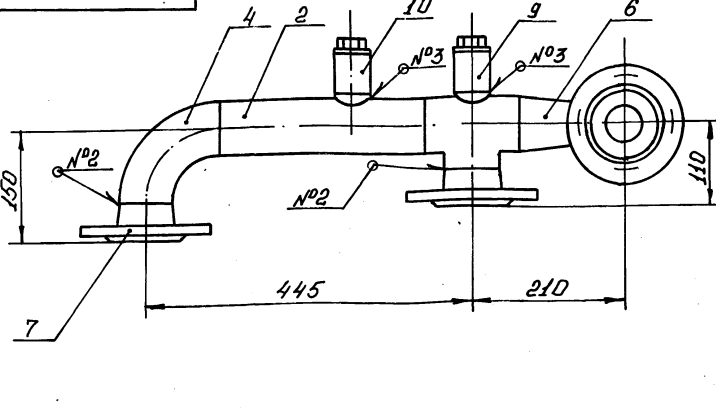
В185-001.34.000

Трубопровод

Лист	Листов
1	1

Восстрой СССР  
Мазохский  
Сантехпроект  
Формат: А4

В186-001.33.000.СБ



1. \* Размер для справок.
2. Предельные отклонения размеров  $\pm \frac{IT14}{2}$  по ГОСТ 25347-82
3. Шероховатость кромок реза Rz 160
4. Сварные швы по ГОСТ 16037-80 №1-С1; №2-С19; №3-У8.
5. Электрод Э42 ГОСТ 9467-75

В186-001.33.000.СБ

Трубопровод

Лист	Масса	Масштаб
16		1:5

Лист Листов 1  
Восстрой СССР  
Мазохский  
Сантехпроект  
Формат: А3

Имя и подпись: Подп. и дата: Взам. инв. №: Инв. №: Подп. и дата:

Изм.	Лист	№ докум.	Подп.	Дата
		Яблоков	А.И.	
		Проб.	Федоров	Э.Ф.
		Т.контр.	Федоров	Э.Ф.
		Н.контр.	Бушмина	И.В.
		Утв.	Федоров	Э.Ф.

Форм. зона	Лист	Обозначение	Наименование	Мас.	Прим.
			<u>Стандартные изделия</u>		
	10		Тройник 76*3,5 ГОСТ 17376-83*	1	1,5кг
	11		Тройник 76*3,5-57*3 ГОСТ 17376-83*	1	1,6кг
	12		Отвод 90° 57*3 ГОСТ 17375-83*	1	0,3кг
	13		Фланец 1-65-16Ст.25 ГОСТ 12821-80*	1	3,19кг
	14		Фланец 1-65-10Ст.25 ГОСТ 12821-80*	1	3,17кг
	15		Фланец 1-50-16Ст.25 ГОСТ 12821-80*	1	2,28кг
	16		Фланец 1-32-16Ст.25 ГОСТ 12821-80*	1	1,54кг
	17		Фланец 1-25-16Ст.25 ГОСТ 12821-80*	1	1,05кг
			<u>Прочие изделия</u>		
	18		Установка бобышки кнЗк4-45-70 "Главмонтаж-автоматика"	1	-
В18Б-001.36.000					Лист 8

Формат: А4

Форм. зона	Лист	Обозначение	Наименование	Мас.	Прим.
			<u>Документация</u>		
	02	В18Б-001.36.000.СБ	Сборочный чертеж		
			<u>Детали</u>		
	04	1 В18Б-001.36.001	Заглушка	1	0,4кг
	04	2 В18Б-001.36.002	Патрубок	1	0,08кг
	04	3 В18Б-001.36.003	Патрубок	1	2,39кг
	-	4 -01	Патрубок	1	3,31кг
	-	5 -02	Патрубок	1	1,17кг
	04	6 В18Б-001.36.004	Патрубок	1	0,1кг
	-	7 -01	Патрубок	1	0,12кг
	04	8	Патрубок Труба 76*3 ГОСТ 10704-76* 8-80Ст.3 ГОСТ 10705-80 е-35 Н14	1	0,18кг
	04	9	Патрубок Труба 57*3 ГОСТ 10704-76* 8-80Ст.3 ГОСТ 10705-80 е-520 Н14	1	2,08кг
В18Б-001.36.000					Лист 1
Трубопровод					Лист 1
					Листов 2
					Госстрой СССР Казахский Синтехпроект

Формат: А4

90 000 52 700-9818

1\* Размер для справок.  
2. Сварные швы по ГОСТ 16037-80 №1-С19.  
3. Электрод Э42 ГОСТ 9467-75

В18Б-001.35.000.СБ				
Патрубок				
Лит.	Масса	Масштаб		
	5,7	1:2,5		
Лист 1				
Листов 1				
Госстрой СССР Казахский Синтехпроект				

Формат: А4

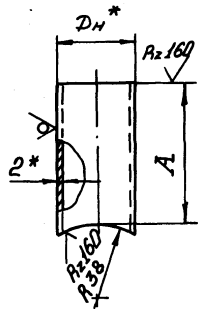
Форм. зона	Лист	Обозначение	Наименование	Мас.	Прим.
			<u>Документация</u>		
	04	В18Б-001.35.000.СБ	Сборочный чертеж		
			<u>Стандартные изделия</u>		
	1		Переход к 76*35-45-25 ГОСТ 17378-83*	1	0,6кг
	2		Фланец 1-65-16 Ст.25 ГОСТ 12821-80*	1	3,19кг
	3		Фланец 1-40-16 Ст.25 ГОСТ 12821-80*	1	1,85кг
В18Б-001.35.000					Лист 1
Патрубок					Листов 1
					Госстрой СССР Казахский Синтехпроект

22701-01 45 Формат: А4



Серия 5.903-8 Выпуск 1

B185-001.36.004



Обозначение	Dн* мм	A мм	Масса кг
B185-001.36.004	32	67	0,1
-01	38	65	0,12

- \* Размер для справок.
- Предельные отклонения размеров  $\pm \frac{IT14}{2}$  по ГОСТ 25347-82

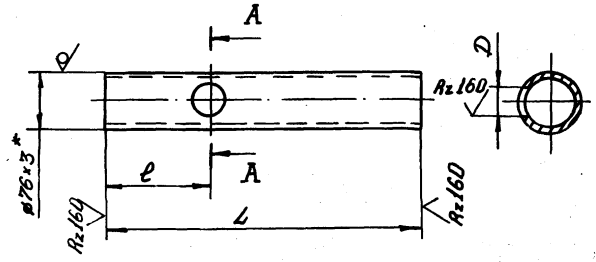
B185-001.36.004

Патрубок

Труба Dн=2 ГОСТ 10704-76\*  
B-Вст.3 ГОСТ 10705-80  
Застрой СССР  
Казахский  
Сантехпроект

Лит.	Масса	Масштаб
	с.м. табл.	Б/н
Лист	Листов 1	

B185-001.36.003



Обозначение	L мм	l мм	D мм	Масса кг
B185-001.36.003	444,5	80	34	2,39
-01	625	221,5	28	3,31
-02	207	100	15	1,17

- \* Размер для справок
- Предельные отклонения размеров  $\pm \frac{IT14}{2}$  по ГОСТ 25347-82

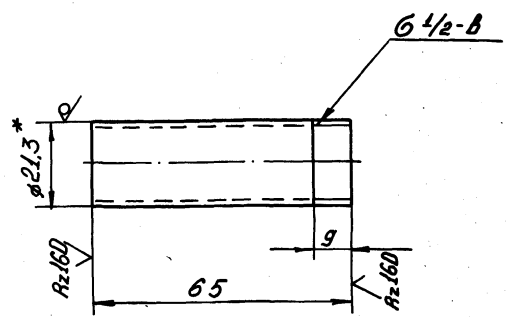
B185-001.36.003

Патрубок

Труба 76\*3 ГОСТ 10704-76\*  
B-Вст.3 ГОСТ 10705-80  
Застрой СССР  
Казахский  
Сантехпроект

Лит.	Масса	Масштаб
	с.м. табл.	1:5
Лист	Листов 1	

B185-001.36.002



- \* Размер для справок.
- Неуказанные предельные отклонения размеров  $\pm \frac{IT14}{2}$  по ГОСТ 25347-82

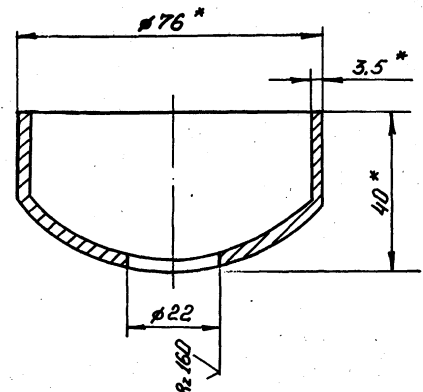
B185-001.36.002

Патрубок

Труба 15\*2,8  
ГОСТ 3262-75\*  
Застрой СССР  
Казахский  
Сантехпроект

Лит.	Масса	Масштаб
	0,08	1:1
Лист	Листов 1	

B185-001.36.001



- \* Размер для справок.
- Предельные отклонения размеров  $\pm \frac{IT14}{2}$  по ГОСТ 25347-82

B185-001.36.001

Заглушка

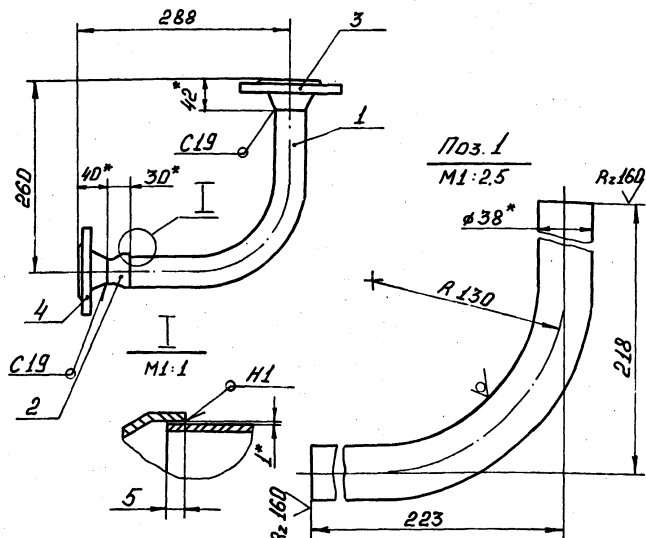
Заглушка 76\*3,5  
ГОСТ 17379-83\*  
Застрой СССР  
Казахский  
Сантехпроект

Лит.	Масса	Масштаб
	0,4	1:1
Лист	Листов 1	

Шифр листа, Подп. и дата, Взам. инв. и дата, Инв. инв. и дата, Подп. и дата

Серия 5.903-8 Выпуск 1.

90 000 82700-9819



1. Гибку заготовки (дет. поз.1) производить в горячем состоянии. Длина заготовки - 385мм.
2. \* Размер для справок.
3. Предельные отклонения размеров  $\pm \frac{IT14}{2}$  по ГОСТ 25347-82.
4. Сварные швы по ГОСТ 16037-80.
5. Электрод Э42 ГОСТ 9467-75

V186-001.38.000.C6

Трубопровод

Изм/Лист	№ докум.	Подп.	Дата
Разраб	Барышкова	И.И.	1984
Пров.	Федоров	Э.С.	1984
Т.контр.	Федоров	Э.С.	1984
И.контр.	Бушмина	В.В.	1984
Утв.	Федоров	Э.С.	1984

Лист	Масса	Насчит
3,4	1:5	
Лист Листов 1		
Застрой СССР		
Казахский		
Сантехпроект.		

Формат: А4

Изм/Лист Подп. и дата Взам.инв.№ Губ.Л. Подп. и дата

Форм. зона	№	Обозначение	Наименование	Мас.	Прим.
			Документация		
A4		V186-001.38.000.C6	Сборочный чертеж		
			Детали		
B4	1	V186-001.38.001	Отвод		
			Труба 38-2 ГОСТ 10704-76* В-8См.3 ГОСТ 10705-80	1	0,7 кг
			Стандартные изделия		
	2		Переход Н 45х2,5-32х2,0 ГОСТ 17378-83*	1	0,1 кг
	3		Фланец 1-32-16 С.25 ГОСТ 12821-80*	1	1,54 кг
	4		Фланец 1-25-16 С.25 ГОСТ 12821-80*	1	1,05 кг

V186-001.38.000

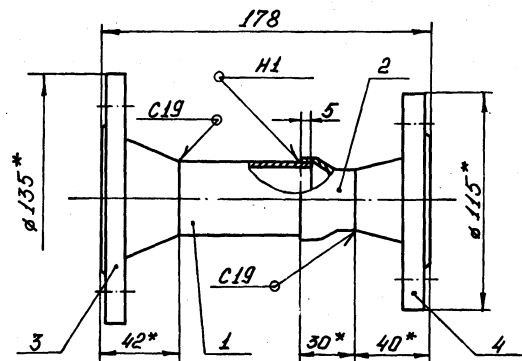
Трубопровод

Изм/Лист	№ докум.	Подп.	Дата
Разраб	Барышкова	И.И.	1984
Пров.	Федоров	Э.С.	1984
И.контр.	Бушмина	В.В.	1984
Утв.	Федоров	Э.С.	1984

Лист	Лист	Листов
1	1	1
Застрой СССР		
Казахский		
Сантехпроект		

Формат: А4

90 000 82700-9819



1. \* Размер для справок.
2. Предельные отклонения размеров  $\pm \frac{IT14}{2}$  по ГОСТ 25347-82.
3. Шероховатость краев реза Rz 160.
4. Сварные швы по ГОСТ 16037-80
5. Электрод Э42 ГОСТ 9467-75.

V186-001.37.000.C6

Трубопровод

Изм/Лист	№ докум.	Подп.	Дата
Разраб	Гич	И.И.	1984
Пров.	Федоров	Э.С.	1984
Т.контр.	Федоров	Э.С.	1984
И.контр.	Федоров	Э.С.	1984
Утв.	Федоров	Э.С.	1984

Лист	Масса	Насчит
25	1:5	
Лист Листов 1		
Застрой СССР		
Казахский		
Сантехпроект		

Формат: А4

Изм/Лист Подп. и дата Взам.инв.№ Губ.Л. Подп. и дата

Форм. зона	№	Обозначение	Наименование	Мас.	Прим.
			Документация		
A4		V186-001.37.000.C6	Сборочный чертеж		
			Детали		
B4	1	V186-001.37.001	Патрубок		
			Труба 38-2 ГОСТ 10704-76* В-8См.3 ГОСТ 10705-80	1	0,13 кг
			Е: 71 Н14		
			Стандартные изделия		
	2		Переход Н 45х2,5-32х2,0 ГОСТ 17378-83*	1	0,1 кг
	3		Фланец 1-32-16 С.25 ГОСТ 12821-80*	1	1,54 кг
	4		Фланец 1-25-16 С.25 ГОСТ 12821-80*	1	1,05 кг

V186-001.37.000

Патрубок

Изм/Лист	№ докум.	Подп.	Дата
Разраб	Барышкова	И.И.	1984
Пров.	Федоров	Э.С.	1984
И.контр.	Бушмина	В.В.	1984
Утв.	Федоров	Э.С.	1984

Лист	Лист	Листов
1	1	1
Застрой СССР		
Казахский		
Сантехпроект		

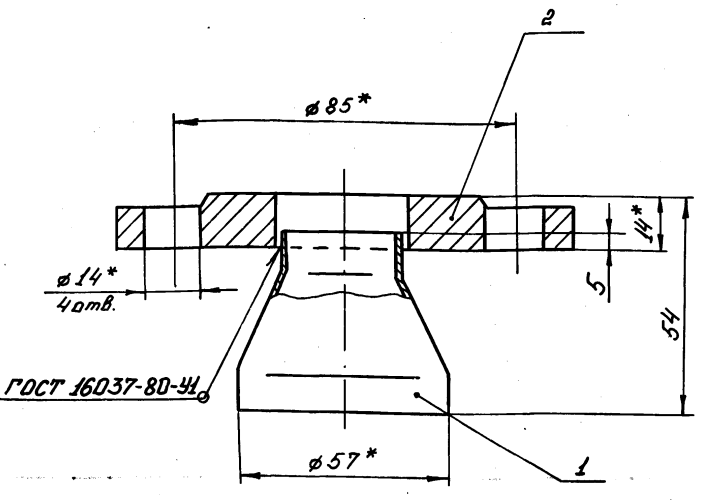
Формат: А4





Серия 5.023-8 Выпуск 1

8500004700-9818



- 1.\* Размер для справок
- 2. Предельные отклонения размеров  $\pm \frac{IT14}{2}$  по ГОСТ 25347-82.
- 3. Электрод Э42 ГОСТ 9467-75.

В18Б-001.41.000.СБ

Патрубок

Лит	Масса	Масштаб
	1,1	1:1

Изм	Лист	№ докум.	Подп.	Дата
Разраб	Гич	1144		
Пров	Федоров	2-04		
Т.контр	Федоров	2-04		
И.контр	Бушина	2-04		
Утв	Федоров	2-04		

Лист Листов 1  
 Госстрой СССР  
 Казахский  
 Сантехпроект  
 формат: А4

Формат	Зона	Лист	Обозначение	Наименование	Мас.	Прим.
				Документация		
А4			В18Б-001.41.000.СБ	Сборочный чертеж		
				Стандартные изделия		
		1		Переход к 57*4-32*2 ГОСТ 17378-83*	1	0,2кг
		2		Фланец 1-25-10 Ст.25 ГОСТ 12820-80*	1	0,89кг

Изм Лист № докум. Подп. Дата

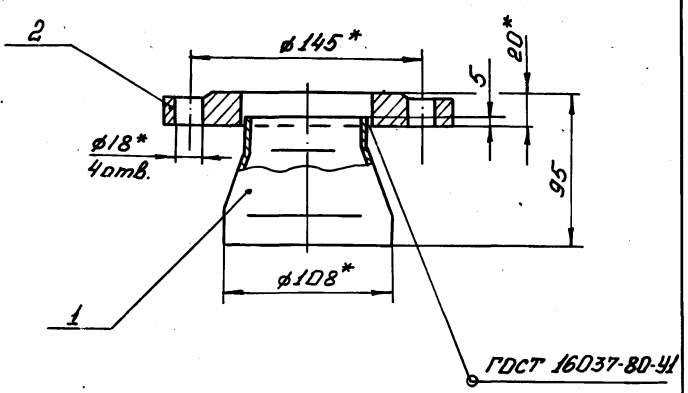
В18Б-001.41.000

Патрубок

Изм	Лист	№ докум.	Подп.	Дата
Разраб	Гич	1144		
Пров	Федоров	2-04		
И.контр	Бушина	2-04		
Утв	Федоров	2-04		

Лист Листов 1  
 Госстрой СССР  
 Казахский  
 Сантехпроект  
 формат: А4

8500004700-9818



- 1.\* Размер для справок.
- 2. Предельные отклонения размеров  $\pm \frac{IT14}{2}$  по ГОСТ 25347-82.
- 3. Электрод Э42 ГОСТ 9467-75

В18Б-001.40.000.СБ

Патрубок

Лит	Масса	Масштаб
	3,8	1:25

Изм	Лист	№ докум.	Подп.	Дата
Разраб	Гич	1144		
Пров	Федоров	2-04		
Т.контр	Федоров	2-04		
И.контр	Бушина	2-04		
Утв	Федоров	2-04		

Лист Листов 1  
 Госстрой СССР  
 Казахский  
 Сантехпроект  
 формат: А4

Формат	Зона	Лист	Обозначение	Наименование	Мас.	Прим.
				Документация		
А4			В18Б-001.40.000.СБ	Сборочный чертеж		
				Стандартные изделия		
		1		Переход к 108*4-76*3,5 ГОСТ 17378-83*	1	0,9кг
		2		Фланец 1-65-10 Ст.25 ГОСТ 12820-80*	1	2,8кг

Изм Лист № докум. Подп. Дата

В18Б-001.40.000

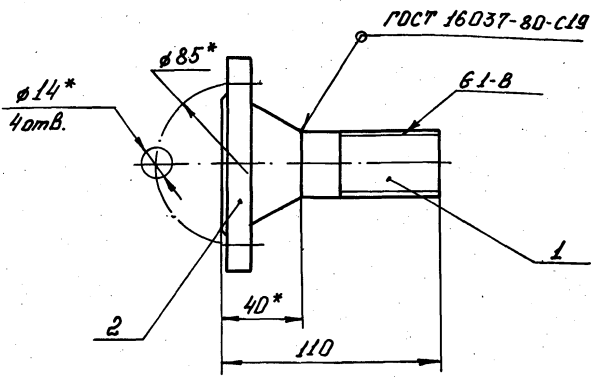
Патрубок

Изм	Лист	№ докум.	Подп.	Дата
Разраб	Гич	1144		
Пров	Федоров	2-04		
И.контр	Бушина	2-04		
Утв	Федоров	2-04		

Лист Листов 1  
 Госстрой СССР  
 Казахский  
 Сантехпроект  
 формат: А4

Серия 5.903-8 выпуск 1

В186-001.43.000.СБ



- \* Размер для справок.
- Неуказанные предельные отклонения размеров  $\pm \frac{IT14}{2}$  по ГОСТ 25347-82
- Электрод Э42 ГОСТ 9467-75

В186-001.43.000.СБ

Изм. Лист	№ докум.	Подп.	Дата	Лит.	Лист	Листов
Разработ.	Гуч	Вич				
Патрубок					13	1:2
Лист				Листов 1		
Досстрой СССР Казахский Сантехпроект.						

Формат: А4

Форм. зона	Лист	Обозначение	Наименование	Мас.	Прим.
			Документация		
А4		В186-001.43.000.СБ	Сборочный чертеж		
			Детали		
А4	1	В186-001.43.001.	Труба	1	0,16 кг
			Стандартные изделия		
	2		Фланец 1-25-16 Ст 25		
			ГОСТ 12821-80*	1	1,05 кг

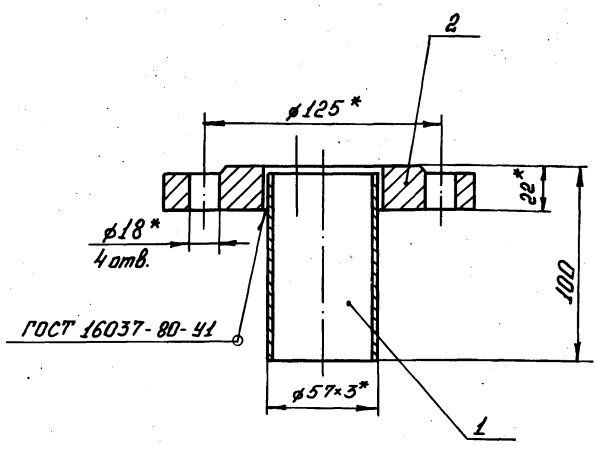
Изм. Лист. Подп. и дата. Взам. инв. Инв. № докум. Подп. и дата.

В186-001.43.000

Изм. Лист	№ докум.	Подп.	Дата	Лит.	Лист	Листов
Разработ.	Гуч	Вич				
Патрубок						
Лист				Листов 1		
Досстрой СССР Казахский Сантехпроект.						

Формат: А4

В186-001.42.000.СБ



- \* Размер для справок.
- Предельные отклонения размеров  $\pm \frac{IT14}{2}$  по ГОСТ 25347-82
- Шероховатость кромок резы - Rz160
- Электрод Э42 ГОСТ 9467-75

В186-001.42.000.СБ

Изм. Лист	№ докум.	Подп.	Дата	Лит.	Лист	Листов
Разработ.	Гуч	Вич				
Патрубок					3	1:2
Лист				Листов 1		
Досстрой СССР Казахский Сантехпроект.						

Формат: А4

Форм. зона	Лист	Обозначение	Наименование	Мас.	Прим.
			Документация		
А4		В186-001.42.000.СБ	Сборочный чертеж		
			Детали		
Б4	1	В186-001.42.001	Труба		
			Труба 57-3 ГОСТ 10704-76 Б-6Ст.3 ГОСТ 10705-80		
			е=96 Н14	1	0,38 кг
			Стандартные изделия		
	2		Фланец 1-50-16 Ст.25		
			ГОСТ 12820-80*	1	2,58 кг

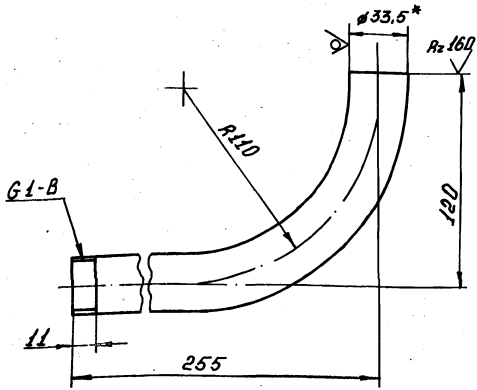
Изм. Лист. Подп. и дата. Взам. инв. Инв. № докум. Подп. и дата.

В186-001.42.000

Изм. Лист	№ докум.	Подп.	Дата	Лит.	Лист	Листов
Разработ.	Гуч	Вич				
Патрубок						
Лист				Листов 1		
Досстрой СССР Казахский Сантехпроект.						

Формат: А4

В185-001.44.001

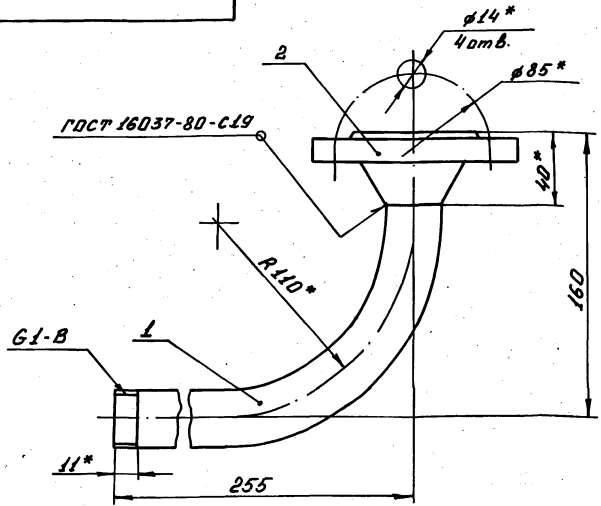


1. Гибку заготовки производить в горячем состоянии. Длина заготовки - 328 мм.
- 2.\* Размер для справок.
3. Неуказанные предельные отклонения размеров  $\pm \frac{IT14}{2}$  по ГОСТ 25347-82

В185-001.44.001

Изм/Лист	№ докум.	Подп.	Дата	Лит.	Масса	Наситов
Разработ.	Гучи	Ильин	1984			
Проб.	Федоров	А-07		Лист	Листов	1
Пр. контр.	Федоров	А-07		Звсстрой СССР Казахский Сантехпроект		
И.контр.	Бушина	Б-07		Труба 25x3,2 ГОСТ 3262-75*		
Чтв.	Федоров	А-07		Формат: А4		

В185-001.44.000.С5



- 1.\* Размеры для справок.
2. Неуказанные предельные отклонения размеров  $\pm \frac{IT14}{2}$  по ГОСТ 25347-82
3. Электрод 342 ГОСТ 9467-75

В185-001.44.000.С5

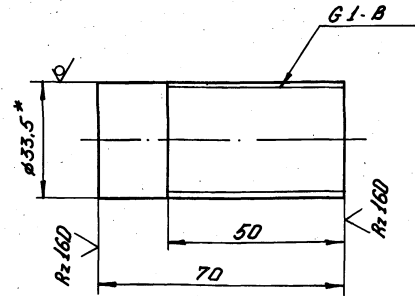
Изм/Лист	№ докум.	Подп.	Дата	Лит.	Масса	Наситов
Разработ.	Гучи	Ильин	1984			
Проб.	Федоров	А-07		Лист	Листов	1
Пр. контр.	Федоров	А-07		Звсстрой СССР Казахский Сантехпроект		
И.контр.	Бушина	Б-07		Отвод 25x3,2 ГОСТ 3262-75*		
Чтв.	Федоров	А-07		Формат: А4		

Формат	Этаж	Лист	Обозначение	Наименование	Мас.	Прим.
			Документация			
	44		В185-001.44.000.С5	Сборочный чертеж		
			Детали			
	44	1	В185-001.44.001	Трубы	1	0,78 кг
			Стандартные изделия			
		2		Фланец 1-25-160м.25 ГОСТ 12821-80*	1	1,05 кг

В185-001.44.000

Изм/Лист	№ докум.	Подп.	Дата	Лит.	Масса	Наситов
Разработ.	Гучи	Ильин	1984			
Проб.	Федоров	А-07		Лит.	Листов	1
Пр. контр.	Федоров	А-07		Звсстрой СССР Казахский Сантехпроект		
И.контр.	Бушина	Б-07		Отвод 25x3,2 ГОСТ 3262-75*		
Чтв.	Федоров	А-07		Формат: А4		

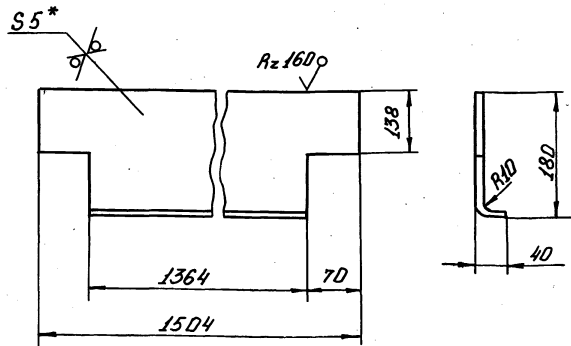
В185-001.43.001



- 1.\* Размер для справок.
2. Неуказанные предельные отклонения размеров  $\pm \frac{IT14}{2}$  по ГОСТ 25347-82

В185-001.43.001

Изм/Лист	№ докум.	Подп.	Дата	Лит.	Масса	Наситов
Разработ.	Гучи	Ильин	1984			
Проб.	Федоров	А-07		Лит.	Листов	1
Пр. контр.	Федоров	А-07		Звсстрой СССР Казахский Сантехпроект		
И.контр.	Бушина	Б-07		Труба 25x3,2 ГОСТ 3262-75*		
Чтв.	Федоров	А-07		Формат: А4		



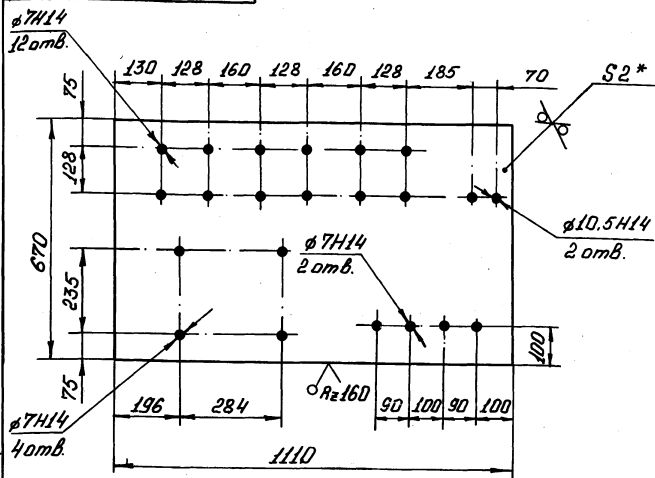
- 1\* Размер для справок.
- 2. Предельные отклонения размеров  $\pm \frac{IT14}{2}$  ГОСТ 25347-82

V185-001.45.002

Ребро

Лит.	Масса	Насытив
	13,0	1:5
Лист Листов 1		
Вострой СССР Мазахский Сантехпроект		

Лист 5-5 ГОСТ 19903-74\*  
В.С.З.ГОСТ 14637-79



- 1\* Размер для справок.
- 2. Предельные отклонения размеров  $\pm \frac{IT14}{2}$  по ГОСТ 25347-82

V185-001.45.001

Щит для установки приборов.

Лит.	Масса	Насытив
	11,6	1:10
Лист Листов 1		
Вострой СССР Мазахский Сантехпроект		

Лист 5-2 ГОСТ 19903-74\*  
В.С.З.ГОСТ 16523-70

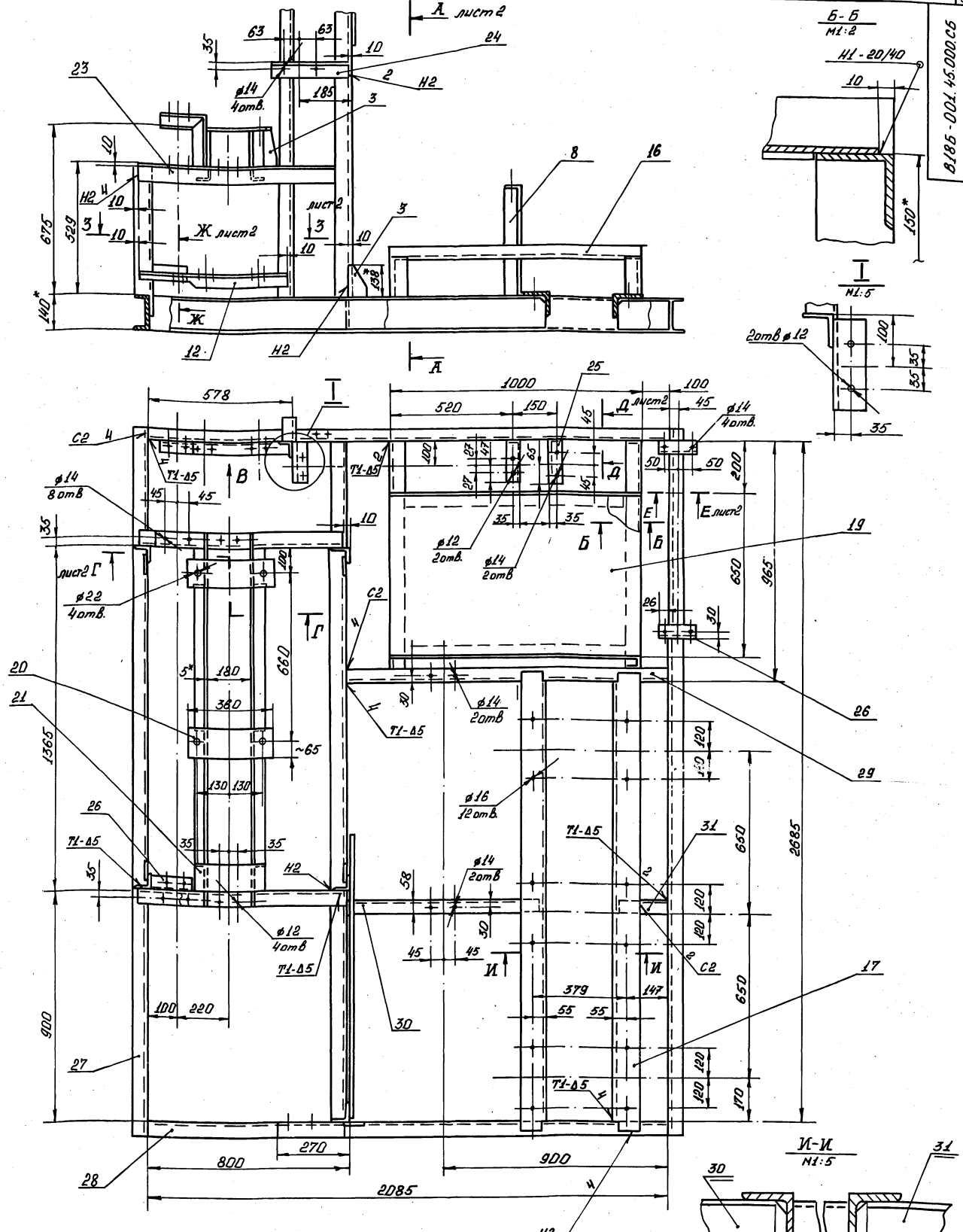
Формат: А4

Формат	Зона	Поз.	Обозначение	Наименование	Мас	Прим.
		17	V185-001.45.017	Опора	2	26,0 кг
		18	V185-001.45.018	Ребро	6	0,29 кг
		19	V185-001.45.019	Настил		
				Лист 5-4 ГОСТ 19903-74* В.С.З.ГОСТ 14637-79		
				980 x 620 H14	1	19,0 кг
				Пластины		
				Лист 5-8 ГОСТ 19903-74* В.С.З.ГОСТ 14637-79		
		20	V185-001.45.020	360 x 120 H14	2	2,72 кг
		21	V185-001.45.021	260 x 120 H14	1	1,97 кг
		22	V185-001.45.022	Стойка		
				Черлох 53-63x5 ГОСТ 8509-72* В.С.З.ГОСТ 535-79*		
				L = 1670 H14	1	7,65 кг
				Опора		
				Черлох 53-63x5 ГОСТ 8509-72* В.С.З.ГОСТ 535-79*		
		23	V185-001.45.023	L = 840 H14	2	4,1 кг
		24	V185-001.45.024	L = 255 H14	2	1,24 кг
		25	V185-001.45.025	L = 165 H14	2	0,8 кг
		26	V185-001.45.026	L = 142 H14	4	0,73 кг
				Опора		
				Швеллер 14 ГОСТ 8240-72* В.С.З.ГОСТ 535-79*		
		27	V185-001.45.027	L = 2766 H14	2	34,0 кг
		28	V185-001.45.028	L = 2085 H14	2	25,7 кг
		29	V185-001.45.029	L = 1285 H14	1	15,8 кг
		30	V185-001.45.030	L = 803 H14	1	9,9 кг
		31	V185-001.45.031	L = 191 H14	1	2,35 кг
				Лист	2	
V185-001.45.000						
Формат: А4						

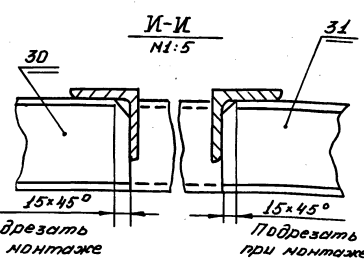
Формат	Зона	Поз.	Обозначение	Наименование	Мас	Прим.
				Документация		
		2x	V185-001.45.000.сб	Сборочный чертеж		
				Детали		
		1	V185-001.45.001	Щит для установки приборов.	1	11,6 кг
		2	V185-001.45.002	Ребро	2	13,0 кг
		3	V185-001.45.003	Носынка	4	0,45 кг
		4	V185-001.45.004	Ребро	2	0,63 кг
		5	V185-001.45.005	Стойка	1	9,4 кг
		6	V185-001.45.006	Стойка	1	3,3 кг
		7	V185-001.45.007	Стойка	2	3,0 кг
		8	V185-001.45.008	Консоль	1	3,4 кг
		9	V185-001.45.009	Консоль	1	1,95 кг
		10	V185-001.45.010	Консоль	1	1,95 кг
		11	V185-001.45.011	Опора	1	2,95 кг
		12	V185-001.45.012	Перемычка	1	4,0 кг
		13	V185-001.45.013	Консоль	1	0,8 кг
		14	V185-001.45.014	Стойка	1	8,5 кг
		15	V185-001.45.015	Рамка	2	5,3 кг
		16	V185-001.45.016	Поперечина	2	3,7 кг
				Лит. Лист Листов		
				1 2		
				Вострой СССР Мазахский Сантехпроект		
V185-001.45.000						
Рамка						
Формат: А4						

Серия 5.903-8 Выпуск 1

B186-001.45.000.C5



1. Дверстия обозначенных диаметров сверлить после сварочных работ.
- 2.\* Размер для справок.
3. Шероховатость кромок реза - Rz160, сверления - Rz 80
4. Сварные швы по ГОСТ 5264-80.
5. Электрод 342 ГОСТ 6497-75

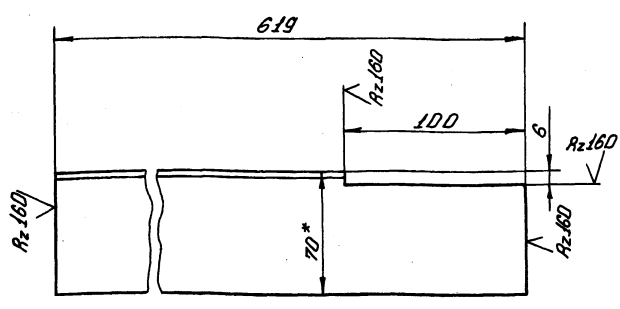


				B186-001.45.000.C5			
Исполн	М.Фролкин	Прод.	Вето	Рама	Лит	Масса	Масштаб
Разработ	Федоров	ЭСО				350	1:10
Проект	Федоров	ЭСО			Лист 1	Листов 2	
Т.контр	Федоров	ЭСО			Вострой ССР Мазакский Сантехпроект		
И.контр	Бушина	ЭСО					
Этв.	Федоров	ЭСО					



Серия 5.903-8 Выпуск 1

8185-001.45.006

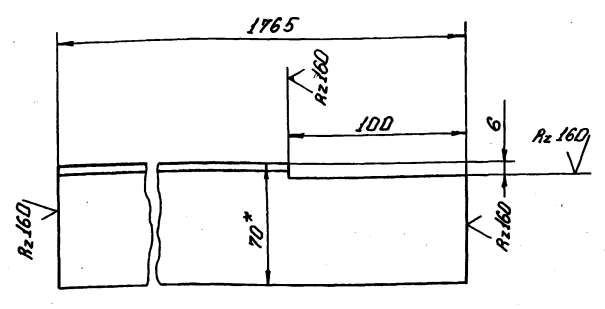


- 1.\* Размер для справок.
- 2. Предельные отклонения размеров  $\pm \frac{IT14}{2}$  ГОСТ 25347-82

В185-001.45.006

Изм.	Лист	№ док-м.	Подп.	Дата	Ступица	Лист	Масса	Насытив
							3,3	1:2
Разработ	Федоров	Э.С.				Лист	Листов 1	
Пров.	Федоров	Э.С.				Узелок 70x70x5 ГОСТ 8509-72* В.См.3 ГОСТ 535-79*		
Т.контр.	Федоров	Э.С.			Застрой СССР Мазакский Сантехпроект Формат: А4			
И.контр.	Бушина	В.А.						
Утв.	Федоров	Э.С.						

8185-001.45.005

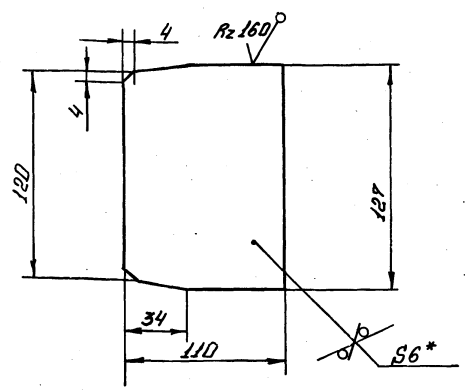


- 1.\* Размер для справок.
- 2. Предельные отклонения размеров  $\pm \frac{IT14}{2}$  ГОСТ 25347-82

В185-001.45.005

Изм.	Лист	№ док-м.	Подп.	Дата	Ступица	Лист	Масса	Насытив
							9,4	1:2
Разработ	Федоров	Э.С.				Лист	Листов 1	
Пров.	Федоров	Э.С.				Узелок 70x70x5 ГОСТ 8509-72* В.См.3 ГОСТ 535-79*		
Т.контр.	Федоров	Э.С.			Застрой СССР Мазакский Сантехпроект Формат: А4			
И.контр.	Бушина	В.А.						
Утв.	Федоров	Э.С.						

8185-001.45.004

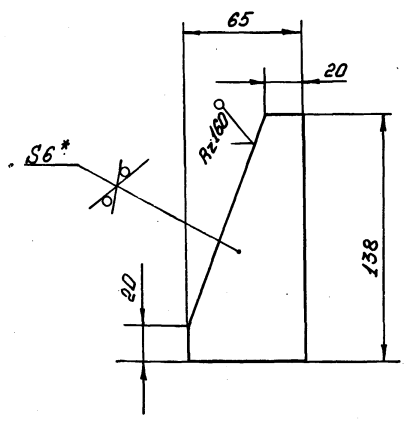


- 1.\* Размер для справок
- 2. Предельные отклонения размеров  $\pm \frac{IT14}{2}$  ГОСТ 25347-82

В185-001.45.004

Изм.	Лист	№ док-м.	Подп.	Дата	Ребро	Лист	Масса	Насытив
							0,63	1:2
Разработ	Федоров	Э.С.				Лист	Листов 1	
Пров.	Федоров	Э.С.				Лист Б-6 ГОСТ 19903-74* В.См.3 ГОСТ 14637-79		
Т.контр.	Федоров	Э.С.			Застрой СССР Мазакский Сантехпроект Формат: А4			
И.контр.	Бушина	В.А.						
Утв.	Федоров	Э.С.						

8185-001.45.003



- 1.\* Размер для справок.
- 2. Предельные отклонения размеров  $\pm \frac{IT14}{2}$  ГОСТ 25347-82

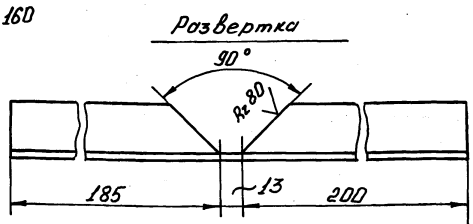
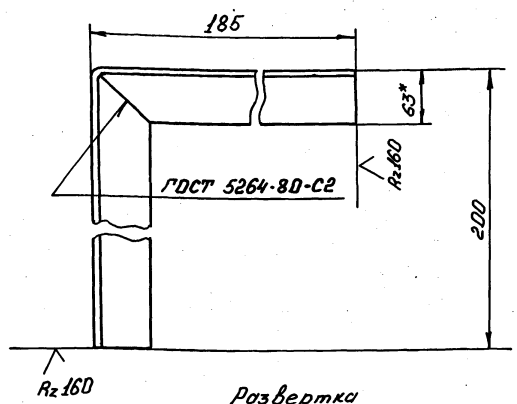
В185-001.45.003

Изм.	Лист	№ док-м.	Подп.	Дата	Носынка	Лист	Масса	Насытив
							0,45	1:2
Разработ	Федоров	Э.С.				Лист	Листов 1	
Пров.	Федоров	Э.С.				Лист Б-6 ГОСТ 19903-74* См.3 ГОСТ 14637-79		
Т.контр.	Федоров	Э.С.			Застрой СССР Мазакский Сантехпроект Формат: А4			
И.контр.	Бушина	В.А.						
Утв.	Федоров	Э.С.						

Серия 5.903-8 Выпуск 1

B185-001.45.010

(/)(/)



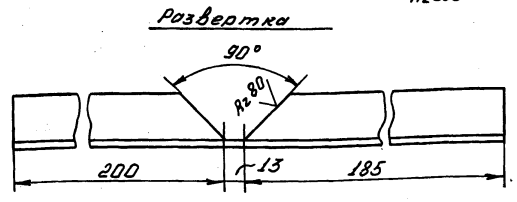
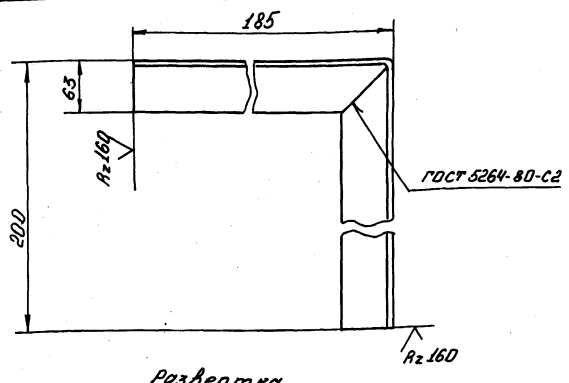
- 1.\* Размер для справок.
2. Предельные отклонения размеров  $\pm \frac{IT14}{2}$  ГОСТ 25347-82

B185-001.45.010

Изм.	Лист	№ докум.	Подп.	Дата	Консоль	Лит.	Масса	Масштаб
	Разраб.	Федоров	Л.С.				1,95	1:4
	Проф.	Федоров	Л.С.			Лист	Листов /	
	Т.контр.	Федоров	Л.С.			Узелок 63*63*5 ГОСТ 8509-72* В.См.3 ГОСТ 535-79*		
					Госстрой СССР Казахский Сантехпроект			
					Формат: А4			

B185-001.45.009

(/)(/)



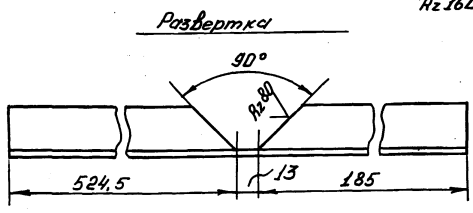
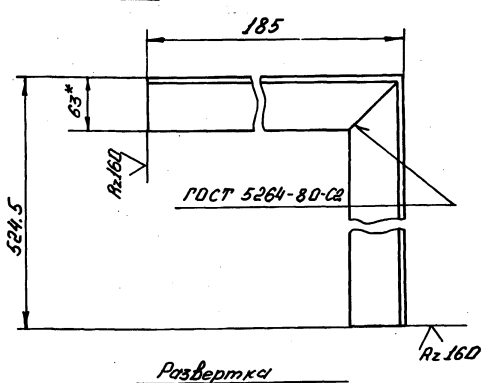
- 1.\* Размер для справок
2. Предельные отклонения размеров  $\pm \frac{IT14}{2}$  ГОСТ 25347-82

B185-001.45.009

Изм.	Лист	№ докум.	Подп.	Дата	Консоль	Лит.	Масса	Масштаб
	Разраб.	Федоров	Л.С.				1,95	1:4
	Проф.	Федоров	Л.С.			Лист	Листов /	
	Т.контр.	Федоров	Л.С.			Узелок 63*63*5 ГОСТ 8509-72* 80м.3 ГОСТ 535-79*		
					Госстрой СССР Казахский Сантехпроект			
					Формат: А4			

B185-001.45.008

(/)(/)

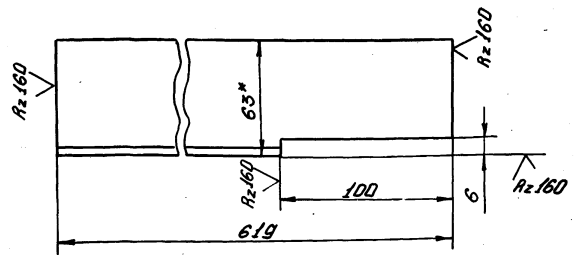


- 1.\* Размер для справок.
2. Предельные отклонения размеров  $\pm \frac{IT14}{2}$  ГОСТ 25347-82

B185-001.45.008

Изм.	Лист	№ докум.	Подп.	Дата	Консоль	Лит.	Масса	Масштаб
	Разраб.	Федоров	Л.С.				3,4	1:4
	Проф.	Федоров	Л.С.			Лист	Листов /	
	Т.контр.	Федоров	Л.С.			Узелок 63*63*5 ГОСТ 8509-72* В.См.3 ГОСТ 535-79*		
					Госстрой СССР Казахский Сантехпроект			
					Формат: А4			

B185-001.45.007



- 1.\* Размер для справок.
2. Предельные отклонения размеров  $\pm \frac{IT14}{2}$  ГОСТ 25347-82.

B185-001.45.007

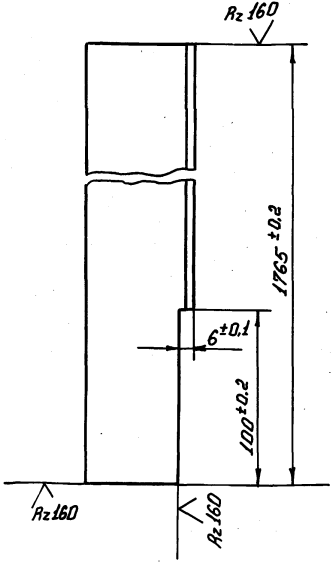
Изм.	Лист	№ докум.	Подп.	Дата	Стойка	Лит.	Масса	Масштаб
	Разраб.	Федоров	Л.С.				30	1:2
	Проф.	Федоров	Л.С.			Лист	Листов /	
	Т.контр.	Федоров	Л.С.			Узелок 63*63*5 ГОСТ 8509-72* В.См.3 ГОСТ 535-79*		
					Госстрой СССР Казахский Сантехпроект			
					Формат: А4			



Сварка 5-903-8 Выпуск 1

B185-001.45.011

∇ (✓)



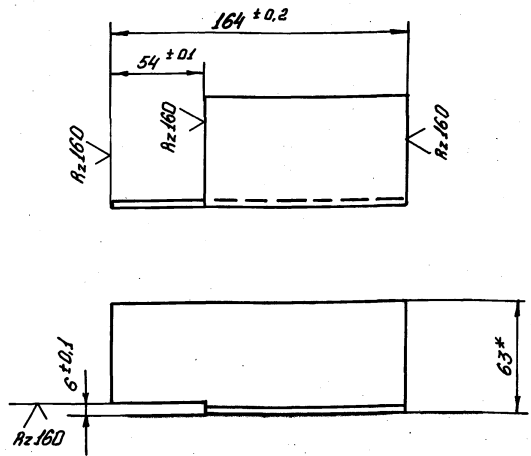
\* Размер для справок

B185-001.45.014

Изм.	Лист	№ докум.	Подп.	Дата	Стойка	Лист	Масса	Масшт.
		Федоров	А.С.				8,5	1:2
		Федоров	А.С.			Лист	Листов 1	
		Федоров	А.С.			Узелок 63*63*5 ГОСТ 8509-72* ВСТ.3 ГОСТ 535-79*		
					Госстрой СССР Казахский Сантехпроект Формат: А4			

B185-001.45.013

∇ (✓)



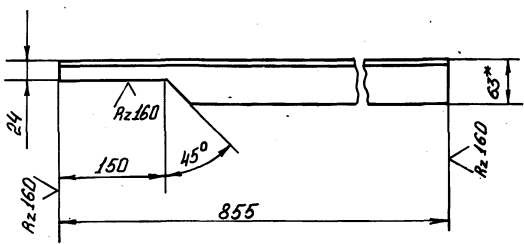
\* Размер для справок

B185-001.45.013

Изм.	Лист	№ докум.	Подп.	Дата	Мансоль	Лист	Масса	Масшт.
		Федоров	А.С.				0,8	1:2
		Федоров	А.С.			Лист	Листов 1	
		Федоров	А.С.			Узелок 63*63*5 ГОСТ 8509-72* ВСТ.3 ГОСТ 535-79*		
					Госстрой СССР Казахский Сантехпроект Формат: А4			

B185-001.45.012

∇ (✓)



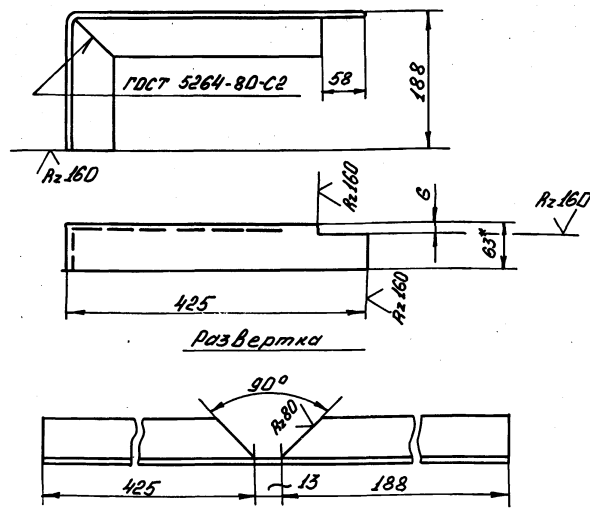
- \* Размер для справок
- Предельные отклонения размеров  $\pm \frac{IT14}{2}$  ГОСТ 25347-82.

B185-001.45.012

Изм.	Лист	№ докум.	Подп.	Дата	Перемычка	Лист	Масса	Масшт.
		Федоров	А.С.				4,5	1:5
		Федоров	А.С.			Лист	Листов 1	
		Федоров	А.С.			Узелок 63*63*5 ГОСТ 8509-72* ВСТ.3 ГОСТ 535-79*		
					Госстрой СССР Казахский Сантехпроект Формат: А4			

B185-001.45.011

∇ (✓)



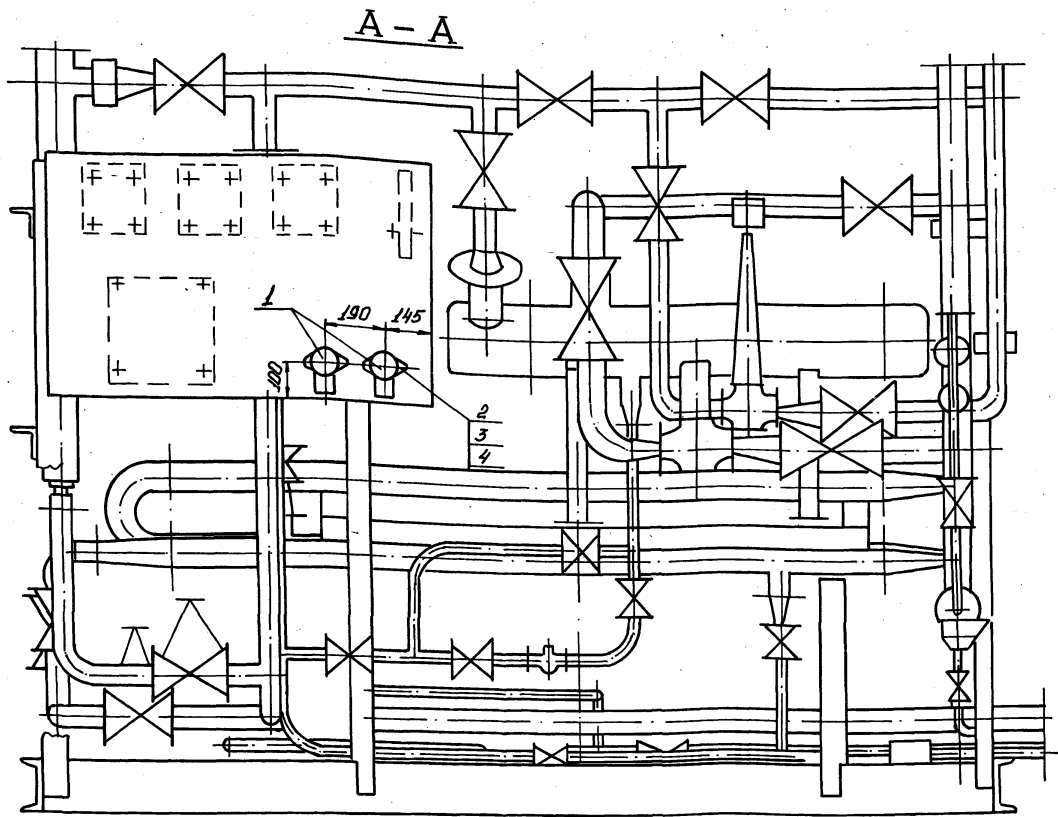
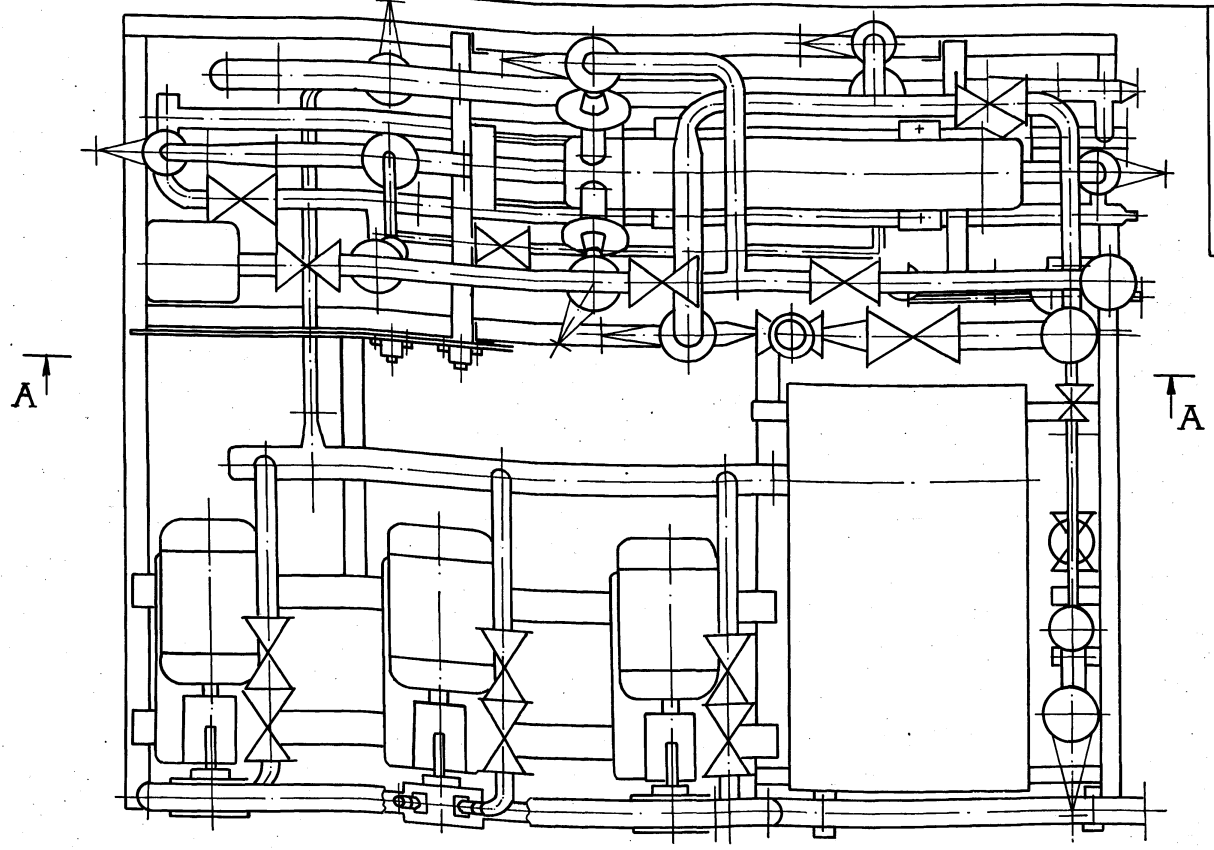
- \* Размер для справок.
- Предельные отклонения размеров  $\pm \frac{IT14}{2}$  ГОСТ 25347-82.

B185-001.45.011

Изм.	Лист	№ докум.	Подп.	Дата	Опора	Лист	Масса	Масшт.
		Федоров	А.С.				2,95	1:5
		Федоров	А.С.			Лист	Листов 1	
		Федоров	А.С.			Узелок 63*63*5 ГОСТ 8509-72* ВСТ.3 ГОСТ 535-79*		
					Госстрой СССР Казахский Сантехпроект Формат: А4			



Серия 5.903-3 Выпуск 1

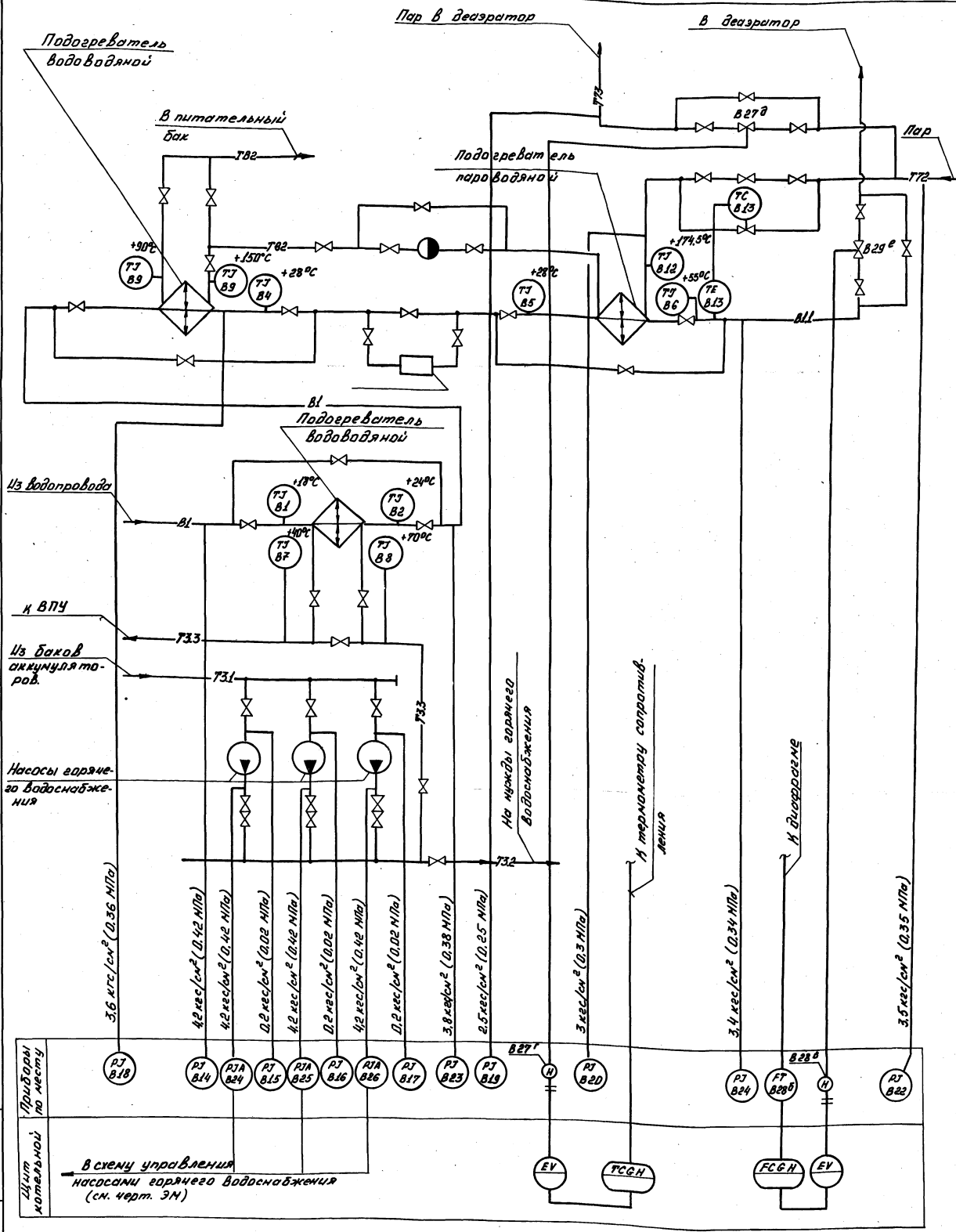


Спецификация

Марка поз.	Обозначение	Наименование	Кол.	Масса ед., кг	Примечание
1	ОСТ 16.0.526.001.77	Выключатель пакетный ПВ2-10-3Р 56 исп. IV	2	0,6	
2		Винт М6×60. 58 ГОСТ 17473-80*	4	0,013	
3		Гайка М6.5 ГОСТ 5915-70*	4	0,002	
4		Шайба 6.01 ГОСТ 11371-78*	4	0,0009	

1. Пакетные выключатели ПВ2-10 поставляются по проекту силового электрооборудования котельной.
2. Подвод кабелей и труб к электродвигателям и пакетным выключателям выполняется по проекту электрооборудования котельной.

				В185-001.00.000.Д			
Исполн.	№ докум.	Подп.	Дата	Блок горячего водоснабжения. Установка электроприборов	Лист	Масса	Насит.
Разраб.	Гуч.	Пущ.					1:10
Проб.	Васильев	Васильев	78-7	Лист	Листов	Госстрой СССР Мозахский Сантехпроект.	
И.контр.	Бущина	СЗ					
Чт.в.	Водобранов	В					



1. Условные обозначения контрольно-измерительных приборов выполнены по ГОСТ 21.404.85.
2. Типы регуляторов определяются при выполнении проекта автоматизации котельной.
3. Щит котельной, с установленными на нем приборами и аппаратурой, с блоком не поставляется.

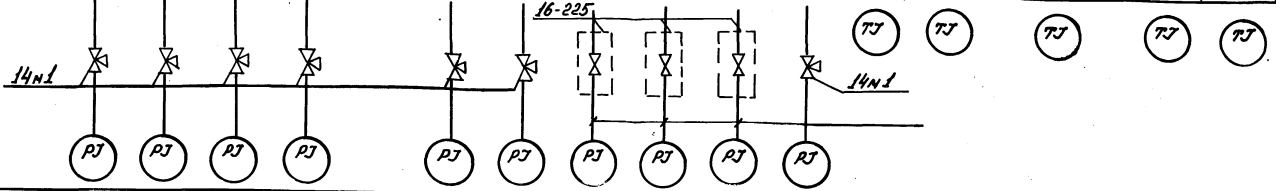
В.185-001.00.000-С2	
Ш.лист № докум. Подп. дата Разработ. Барышник Б.М.З. Проектир. Шамшуров Я.И. Т.контр. Шамшуров Я.И. Исполн. Бушнина В.В. Нач. отд. Аемудинов С.И.	Блок горячего водоснабжения. Схема функциональная
Шит Масса Нормит	Лист Листов 1 Госстандарт СССР Аванский Сибирский проект

Шит Масса Нормит

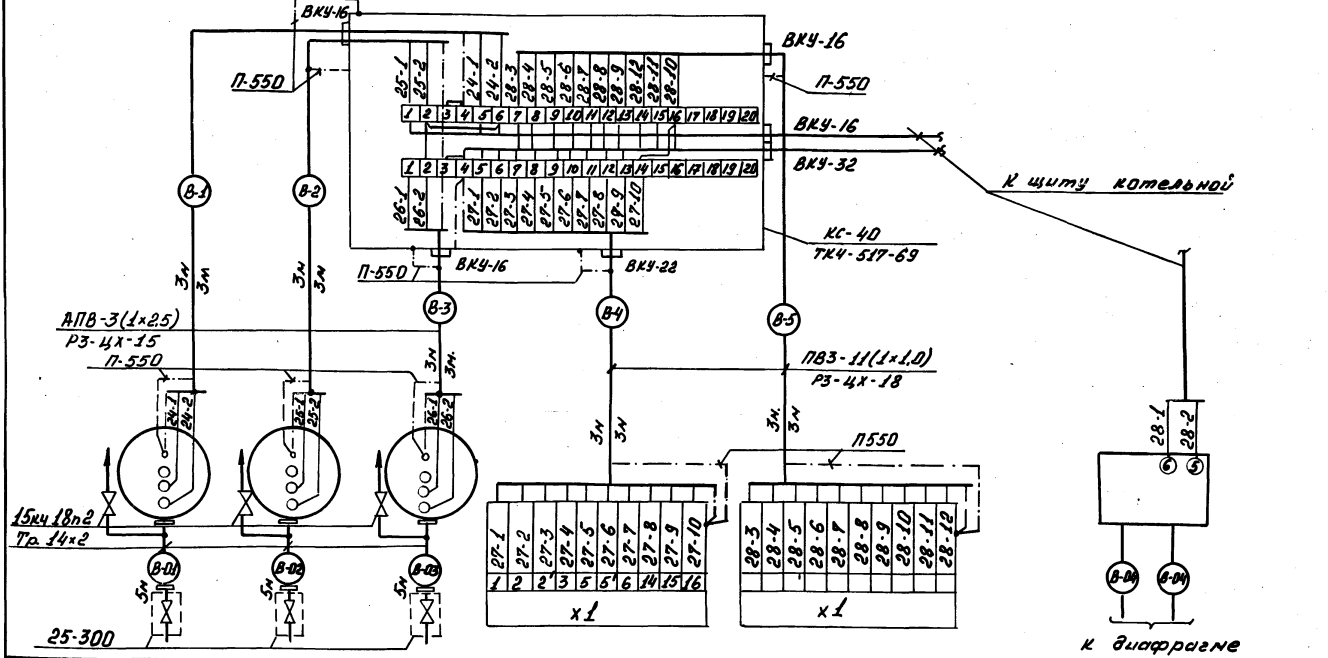
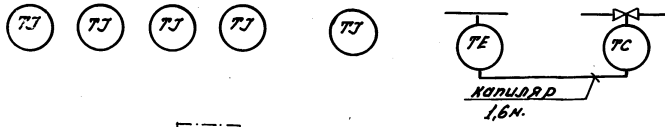
Серия 5-903-8 выпуск 1

В186-001.00.000.С5

Параметр	Давление										Температура						
Место отбора импульса	Тр-д и-ходной воды к подогреват.	Тр-д на всасе насосов горячего водоснабжения				Тр-д воды после подогревателя	Тр-д воды после подогревателя	Тр-д пара в деаэратор	Тр-д пара к подогревателю	Тр-д горячей воды после подогревателя	Тр-д холодной воды	Тр-д горячей воды	Тр-д горячей воды	Тр-д горячей воды	Тр-д горячей воды	Тр-д горячей воды	Тр-д горячей воды
№ установ. чертежа	ТНЧ-3136-70					ТНЧ-3138-70					ТНЧ-143-75						
Позиция	В-14	В15	В16	В17	В18	В23	В19	В20	В22	В24	В1	В2	В4	В5	В6		



Параметр	Температура					Регулирование температуры	
Место отбора импульса	Тр-д греющей воды до подогреват.	Тр-д греющей воды после подогреват.	Тр-д греющей воды после подогреват.	Тр-д пара к подогревателю	Тр-д горячей воды после подогревателя	Тр-д пара к подогревателю	Тр-д пара к подогревателю
№ установ. чертежа	ТНЧ-144-75					ТНЧ-149-75	
Позиция	В-8	В7	В10	В9	В12	В13	



Позиция	В24	В25	В26	В27	В28	В28
№ установ. чертежа	ТНЧ-226-76			-		-
Место отбора импульса	Тр-д воды после насосов горячего водоснабжения			Тр-д пара к подогревателям	Тр-д горячей воды в деаэратор	Тр-д опаленной воды.
Параметр	Давление			Регулирование		Расход

Поз. обознач.	Наименование	Кол.	Примечан.
	Вентиль 15кх18п2 ГОСТ 8722-73	3	
	Кран 14м1 ГОСТ 21345-78	8	
	Отборное устройства 25-300	3	
	16-225	3	
	Ниппельные соединения	10	
	Коробка соединительная ТУ36.176493	1	
	КС-40	1	
	Проводник заземляющий		
	П-550 ТУ36.1276-75	12	
	Металлоручка ТУ22-3988-77		
	РЗ-4Х-15	12	н
	РЗ-4Х-18	6	н
	Провод ГОСТ 6323-79		
	П83-1x1.0	66	н
	АПВ-1x2.5	36	н
	Труба Тр 14x2 ГОСТ 8734-75	18	н

1. Маркировка цепей принята условно, в нижней части клемника соединительной коробки при привязке проставляется маркировка в соответствии с реальным проектом.
2. Маркировка кабелей к щиту определяется по проекту автоматизации котельной.
3. Установка приборов с указанием их типов приведена на листах данного альбома.

В186-001.00.000.С5		Лит. Масса	Масса
Исполн. проекта	Проверенный	Лит.	Масса
Разработчик	Блок горячего водоснабжения		
Проектант	Схема внешних проводок		
Монтаж			
Исполн. проекта			
Проверенный			
Лит.	Лист	Лит.	Лист
Вострой ССР			
Моздокский			
Сантехпроект			



Серия 5-903-8 выпуск 1

Обозначение изолируемого оборудования и трубопровода	Наименование изолируемого оборудования и трубопровода	Кол. во.	Размеры		Расположение	± теп. погрешность	Теплоизоляционная конструкция			Пол. верх. толщина мм	Объем теплоизоляции м³	Лист основного комплекта обозначенных или прилагаемых документов	Примечание
			Наружный диаметр или размеры сечения, мм	Длина или высота, мм			Назначение	Наименование основных элементов	Толщина мм				
1	2	3	4	5	6	7	8	9	10	11	12	13	14
Черт. б. кз №001811.001	Подогреватель пароводяной Q=25т/час; F=4,0м²	1	φ 273	1383	Гориз.	70	от тепло	Изделия минераловатные с гофрированной структурой 2МГС 100	60		0,102	Вып. 1; часть 1	7.903.9-3.08
							потерь						
	Днище подогревателя пароводяного	2	φ 273		Гориз.	70	от тепло	Изделия минераловатные с гофрированной структурой 2МГС 100	60		0,034	Вып. 1; часть 1	7.903.9-3.08
							потерь						
ТУ400-28-429-82Е	Подогреватель водоводяной	1	φ 76	5,03	Гориз.	70	от тепло	Холстопршивное полотно ХПС-Т-5	40		0,09	7.903.9-2.1-11	
							потерь						
ТУ400-28-429-82Е	Подогреватель водоводяной	1	φ 57	2,4	Гориз.	70	от тепло	Холстопршивное полотно ХПС-Т-5	40		0,035	7.903.9-2.1-11	
							потерь						
	Трубопровод		φ 89	1,78	Гориз.	70	от тепло	Холстопршивное полотно ХПС-Т-5	40		0,033	7.903.9-2.1-11	
							потерь						
	Трубопровод		φ 89	1,02	Верт.	70	от тепло	Холстопршивное полотно ХПС-Т-5	40		0,02	7.903.9-2.1-12	
							потерь						
	Трубопровод		φ 76	2,0	Гориз.	70	от тепло	Холстопршивное полотно ХПС-Т-5	40		0,036	7.903.9-2.1-11	
							потерь						
	Трубопровод		φ 76	1,9	Верт.	70	от тепло	Холстопршивное полотно ХПС-Т-5	40		0,034	7.903.9-2.1-12	
							потерь						
	Трубопровод		φ 57	6,0	Гориз.	70	от тепло	Холстопршивное полотно ХПС-Т-5	40		0,086	7.903.9-2.1-11	
							потерь						
	Трубопровод		φ 57	6,5	Верт.	70	от тепло	Холстопршивное полотно ХПС-Т-5	40		0,094	7.903.9-2.1-12	
							потерь						
	Трубопровод		φ 45	0,2	Гориз.	70	от тепло	Холстопршивное полотно ХПС-Т-5	40		0,027	7.903.9-2.1-11	
							потерь						
	Трубопровод		φ 45	0,1	Верт.	70	от тепло	Холстопршивное полотно ХПС-Т-5	40		0,013	7.903.9-2.1-12	
							потерь						
	Трубопровод		φ 38	2,8	Гориз.	70	от тепло	Холстопршивное полотно ХПС-Т-5	40		0,033	7.903.9-2.1-11	
							потерь						
	Трубопровод		φ 38	1,0	Верт.	70	от тепло	Холстопршивное полотно ХПС-Т-5	40		0,012	7.903.9-2.1-12	
							потерь						

Шифр проекта Подп. и дата Взам. инв. Шифр. Изд. и дата

В186-001.00.000.Д3

Изм. лист	№ докум.	Подп.	Дата	Блок горячего водоснабжения ведомость изоляционных конструкций	Лист	Листов	
Разработчик	И.И.И.	В.В.В.	1.1.1		вострой СССР Казанский Сибтехпроект.	1	4
Пров. Ряднов	С.С.С.	М.М.М.	2.2.2				
Нач. отд. Бигзав	И.И.И.	К.К.К.	3.3.3				
Н. контр. Бушино	Л.Л.Л.	О.О.О.	4.4.4				
Утв. Федоров	А.А.А.	Б.Б.Б.	5.5.5				

77701 01 54 фод. инст. 82

Серия 5-903-8 Выпуск 1

Обозначение изолируемого оборудования и трубопровода	Наименование изолируемого оборудования и трубопровода	Нам. вд	Размеры		Распо- ложе- ние	ε	Теплоизоляционная конструкция			По- верх- ность, м <sup>2</sup>	Объем тепло- изоля- ционного слоя, м <sup>3</sup>	Лист ос- новного комплекта обозначен- ный прила- гаемых до- кументах	Приме- чание
			Наруж- ный ди- аметр или раз- меры сечения дх м	Дли- на или высо- та м			Назвн- чение	Наименование основ- ных элементов	Тол- щина, мм.				
1	2	3	4	5	6	7	8	9	10	11	12	13	14
Трубопровод			φ32	2.0	Гориз.	70	от тепло- потерь	Холстопршивное полотно ХПС-Т-5	40		0,022	7.903.9-2.1-11	
Трубопровод			φ32	1.3	Верт.	70	от тепло- потерь	Холстопршивное полотно ХПС-Т-5	40	0,3	0,58	7.903.9-2.1-33	
Трубопровод			φ25	0,3	Гориз.	70	от тепло- потерь	Холстопршивное полотно ХПС-Т-5	40	0,3	0,38	7.903.9-2.1-34	
Трубопровод			φ25	0,3	Верт.	70	от тепло- потерь	Холстопршивное полотно ХПС-Т-5	40	0,3	0,081	7.903.9-2.1-33	
Трубопровод			φ15	0,1	Гориз.	70	от тепло- потерь	Холстопршивное полотно ХПС-Т-5	40	0,3	0,081	7.903.9-2.1-34	
Отвод 90°		2	φ89			70	от тепло- потерь	Холстопршивное полотно ХПС-Т-5	60	0,3	0,023	7.903.9-2.1-33	
Отвод 90°		4	φ76			70	от тепло- потерь	Холстопршивное полотно ХПС-Т-5	60	0,5	0,223	3.903-11.03	
Отвод 90°		21	φ57			70	от тепло- потерь	Холстопршивное полотно ХПС-Т-5	60	0,5	0,39	3.903-11.03	
Отвод 90°		3	φ45			70	от тепло- потерь	Холстопршивное полотно ХПС-Т-5	60	0,5	2,9	3.903-11.03	
Отвод 45°		2	φ57			70	от тепло- потерь	Холстопршивное полотно ХПС-Т-5	60	0,5	0,27	3.903-11.03	
Арматура		3	φ65			70	от тепло- потерь	Холстопршивное полотно ХПС-Т-5	60	0,5	0,009	7.903.9-2.1-11	
Арматура		3	φ65			70	от тепло- потерь	Холстопршивное полотно ХПС-Т-5	60	0,5	0,004	7.903.9-2.1-11	
Арматура		3	φ65			70	от тепло- потерь	Холстопршивное полотно ХПС-Т-5	60	0,5	0,276	3.903-11.03	
Арматура		3	φ65			70	от тепло- потерь	Холстопршивное полотно ХПС-Т-5	60	0,5	0,06	7.903.9-2.2	
Арматура		22	φ57			70	от тепло- потерь	Холстопршивное полотно ХПС-Т-5	60	0,8	2,22	7.903.9-2.2-11	
Арматура		22	φ57			70	от тепло- потерь	Холстопршивное полотно ХПС-Т-5	60	0,8	14,08	7.903.9-2.2-11	
Арматура		22	φ57			70	от тепло- потерь	Холстопршивное полотно ХПС-Т-5	60	0,8	0,374	7.903.9-2.2-06	
Арматура		22	φ57			70	от тепло- потерь	Холстопршивное полотно ХПС-Т-5	60	0,8	14,08	7.903.9-2.2-11	
Арматура		22	φ57			70	от тепло- потерь	Холстопршивное полотно ХПС-Т-5	60	0,8	14,08	7.903.9-2.2-11	

Лист 1 из 2. Подп. и дата. Взам. инв. № и дата. Подп. и дата.



Серия 5.903-8 выпуск 1

Обозначение изолируемого оборудования и трубопр.	Наименование изолируемого оборудования и трубопровода	Кол-во	Размеры		Расположение	t теплоносителя °C	Теплоизоляционная конструкция			Поверхность м <sup>2</sup>	Объем теплоизоляционного слоя м <sup>3</sup>	Лист основного комплекта обозначен или прилагаемых документов	Примечание
			Наружный диаметр или размеры сечения А4	Длина или высота, м			Назначение	Наименование основных элементов	Толщина, мм				
1	2	3	4	5	6	7	8	9	10	11	12	13	14
	Арматура	2	∅45			70	от теплопотерь	Матрацы минераловатные в обкладке из стеклоткани	40		0,034	7.903.9-2.2-03	
								Алюминиевое защитное покрытие	0,8	1,28		7.903.9-2.2-11	
								Отделка торцов гофрированными диафрагмами				7.903.9-2.2-34	
	Арматура	5	∅32			70	от теплопотерь	Матрацы минераловатные в обкладке из стеклоткани	40	0,055		7.903.9-2.2-03	
								Алюминиевое защитное покрытие	0,8	1,9		7.903.9-2.2-11	
								Отделка торцов гофрированными диафрагмами				7.903.9-2.2-34	
	Арматура	11	∅25			70	от теплопотерь	Матрацы минераловатные в обкладке из стеклоткани	40		0,11	7.903.9-2.2-03	
								Алюминиевое защитное покрытие	0,8	3,63		7.903.9-2.2-11	
								Отделка торцов гофрированными диафрагмами				7.903.9-2.2-34	
	Арматура	1	∅15			70	от теплопотерь	Матрацы минераловатные в обкладке из стеклоткани	40		0,009	7.903.9-2.2-03	
								Алюминиевое защитное покрытие	0,8	0,3		7.903.9-2.2-11	
								Отделка торцов гофрированными диафрагмами				7.903.9-2.2-34	
								Разружающее устройство				7.903.9-2.1-47	
	Насос	3				70	от шума	Кольцо опорное вибродемпфирующая мастика ВД-17-59	10	3		7.903.9-2.1-45	

Изм. Подп. и дата Изм. и дата Подп. и дата

Серия 5.503-8 Выпуск 1

Лист № 1 из 1 листа. Подп. и дата. Взам. инв. № 1 (в 2х) Подп. и дата.

№ строки	Наименование материала и единица измерения	Код		Кол.	Примечание
		Материала	ед. изм.		
1	Изделия минераловатные	576202			
2	с гофрированной				
3	структурой на синтети-				
4	чексом связующем				
5	2МГС 100-4.000.500.60				
6	ТЧ 36.22-8-86, м		006	4	
7	Маты минераловатные	576212			
8	прошивные 2М-100				
9	ГОСТ 21880-76, м <sup>3</sup>		113	0,7	
10	Холстопршивное	595280			
11	полотно ХПС-Т-5				
12	ТЧ 6-11-454-77, м <sup>3</sup>		113	0,8	
13	Алюминиевое защитное	181110			
14	покрытие ГОСТ 21631-76				
15	δ = 1,0, м <sup>2</sup>		055	1,3	
16	δ = 0,8, м <sup>2</sup>		055	24	
17	δ = 0,5, м <sup>2</sup>		055	1,9	
18	δ = 0,3, м <sup>2</sup>		0,55	17,5	
19	Ткань из стеклянных	595246			
20	крученых нитей Т13				
21	ГОСТ 19170-73, м <sup>2</sup>		055	2,8	
22	Элемент покрытия	181110			
23	штампованный ТЧ 36-2427-81				
24	δ = 0,5, м <sup>2</sup>		0,55	4,5	

В185-001.00.000.05

Изм. Лист № докум. Подп. дата	Блок горячего водоснабжения		Лит. Лист Листов
Разработчик: И.К. Бизаев	Проектировщик: И.К. Бизаев	Исполнитель: И.К. Бизаев	1 3
Нач. шта. Бизаев	Инж. Федоров	Инж. Федоров	2

В185-001.00.000.05  
Формат: А4

Лист № 1 из 1 листа. Подп. и дата. Взам. инв. № 1 (в 2х) Подп. и дата.

№ строки	Наименование материала и единица измерения	Код		Кол.	Примечание
		Материала	ед. изм.		
1	Гайка М8	128100			
2	ГОСТ 5915-70, шт		796	40	
3	кг		116	0,2	
4	Винт 4x12	128401			
5	ГОСТ 10621-80, кг		116	1,6	
6	Пряжка ТЧП I-A	181110			
7	ТЧ-36-1492-77, кг		116	0,5	
8	Дифрагма ТЧП II	181110			
9	ТЧ-362543-83, кг		116	2,5	
10	Дифрагма ТЧП II	181110			
11	ТЧ-36-2543-83, кг		116	1,0	
12	Вибродемпфирующая				
13	мастика ВД-17-59, кг		116	53	

В185-001.00.000.05

Изм. Лист № докум. Подп. дата	Блок горячего водоснабжения		Лит. Лист Листов
Разработчик: И.К. Бизаев	Проектировщик: И.К. Бизаев	Исполнитель: И.К. Бизаев	1 3
Нач. шта. Бизаев	Инж. Федоров	Инж. Федоров	2

Формат: А4

Лист № 1 из 1 листа. Подп. и дата. Взам. инв. № 1 (в 2х) Подп. и дата.

№ строки	Наименование материала и единица измерения	Код		Кол.	Примечание
		Материала	ед. изм.		
1	Лента АА1-0,8x20	181110			
2	ТЧ 48-21-636-79, кг		116	9,0	
3	Пряжка ТЧП I-A				
4	ТЧ 36-1492-77, кг		116	0,4	
5	Лента 2x30	093500			
6	ГОСТ 6009-74, кг		116	2,2	
7	Нить стеклянная	595220			
8	крученая				
9	БС 10.160x1x3 (50)				
10	ГОСТ 8325-78, кг		116	0,02	
11	Проволока 2	121100			
12	ГОСТ 3882-74, кг		116	1,0	
13	Проволока 0,8	121100			
14	ГОСТ 3282-74, кг		116	2,5	
15	Защелка СТД 985	128500			
16	ТЧ 36-1598-77, кг		116	4,0	
17	Защелка 4x8	128500			
18	ГОСТ 10299-80, кг		116	0,01	
19	Мячоник	128500			
20	ОСТ 17-165-72, кг		116	1,3	
21	Защелка 4x10	128500			
22	ГОСТ 10299-80, кг		116	0,64	
23	Болт М8x30	128100			
24	ГОСТ 7798-70, шт		796	40	
25	кг		116	0,8	

В185-001.00.000.05

Формат: А4

Лист № 1 из 1 листа. Подп. и дата. Взам. инв. № 1 (в 2х) Подп. и дата.

№ строки	Наименование вида работ	Ед. изм.	Код		Мол. число
			Вид работ	ед. изм.	
1	Изоляция трубопроводов и оборудования изделиями				
2	минераловатными с				
3	гофрированной				
4	структурой 2МГС 100	м <sup>3</sup>		113	0,14
5	Изоляция трубопроводов				
6	холстопршивным				
7	полотном ХПС-Т-5	м <sup>3</sup>		113	0,8
8	Изоляция арматуры				
9	напроянами минераловатными				
10	в обкладке из				
11	стеклоткани	м <sup>3</sup>		113	0,7
12	Покрытие поверхности				
13	изоляции трубопроводов,				
14	оборудования и арматуры				
15	алюминиевым защитным				
16	покрытием	м <sup>2</sup>		0,55	44,7
17	Покрытие поверхности				
18	изоляции отводов				
19	алюминиевым защитным				
20	штампованным покры-				
21	тием	м <sup>2</sup>		055	4,5

В185-001.00.000.04

Изм. Лист № докум. Подп. дата	Блок горячего водоснабжения		Лит. Лист Листов
Разработчик: И.К. Бизаев	Проектировщик: И.К. Бизаев	Исполнитель: И.К. Бизаев	1 3
Нач. шта. Бизаев	Инж. Федоров	Инж. Федоров	2

22701-01 (К7) \* Формат: А4