

ТИПОВАЯ ДОКУМЕНТАЦИЯ НА КОНСТРУКЦИИ, ИЗДЕЛИЯ
И УЗЛЫ ЗДАНИЙ И СООРУЖЕНИЙ

СЕРИЯ 5.903 8

**БЛОКИ ОБОРУДОВАНИЯ ДЛЯ
КОТЕЛЬНЫХ С КОТЛАМИ Е-1-9**

ВЫПУСК 2

БЛОК ГАЗООТСАСЫВАЮЩЕЙ УСТАНОВКИ

РАБОЧИЕ ЧЕРТЕЖИ

РАЗРАБОТАН ГПИ КАЗАХСКИЙ
САНТЕХПРОЕКТ ГЛАВСТРОЙПРО
ЕКТА ГОССТРОЯ СССР

ГЛАВНЫЙ ИНЖЕНЕР *Амр* Г.Н. ШУЛЬЦ
ГЛАВНЫЙ ИНЖЕНЕР
ПРОЕКТА *Р/Т* Р.Т. КУТЛИМЕТОВ

УТВЕРЖДЕН И ВВЕДЕН В
ДЕЙСТВИЕ ГЛАВНЫМ УПРАВ
ЛЕНИЕМ ПРОЕКТИРОВАНИЯ
ГОССТРОЯ СССР. ПРОТОКОЛ
№ 86 ОТ 18 НОЯБРЯ 1987г.

Серия Б.903-В Выпуск 2

работ на монтажное оборудование котельной.
4.6. Закрепление блока к силовому полу котельной выполнять с помощью самоанкерующихся болтов диаметром 20 мм или путем приварки к закладным деталям.

и хранения блока должны быть закрыты пробками и заглушками.

Приборы контроля и автоматизации с отборными устройствами и электротехническое оборудование упаковываются в ящики и отправляются в комплекте с блоком.

4.2. Крепление блока при перевозке должно обеспечивать предохранение его отдельных элементов и блока в целом от деформаций и механических повреждений.

4.3. Габариты и масса блока допускают его транспортировку по железной дороге и на грузовых автомашинах грузоподъемностью до 2 тонн.

4.4. Погрузку блока на транспортное средство осуществлять с помощью монтажных и эксплуатационных кранов грузоподъемностью до 2 тонн. При этом строповку блока производить за элементы металлоконструкции рамы.

4.5. Установку блока в проектное положение производить в соответствии с указаниями проекта производства

Имя, Фамилия, Имя Отчество, Подпись, Дата

8185-002.00.000Д

Лист 6

формат А4

Имя, Фамилия, Имя Отчество, Подпись, Дата

8185-002.00.000Д

Лист 7

формат А4

требованиями „Правил устройства и безопасной эксплуатации трубопроводов пара и воды.“

3.13. В качестве коррозионно-защитного покрытия блока применять грунтовку ГФ-021 ГОСТ 25129-82.

3.14. Установку и монтаж приборов и средств автоматизации выполнять в соответствии с требованиями СНиП 3.05.07-85 и в соответствии с чертежами 8185-002.00.000С2, 8185-002.00.000С5, 8185-002.00.000Д2

3.15. Установку и монтаж электротехнических устройств выполнять в соответствии с требованиями СНиП 3.05.06-85 и в соответствии с чертежом 8185-002.00.000Д1

4. Требования к транспортировке и монтажу блока.

4.1. Блок отправляется заказчику без упаковки с заглушенными присоединительными концами трубопроводов. Крепление заглушек из листовой стали $\delta = 3 \div 4$ мм осуществлять на производстве.

Штуцеры и бобышки без установки приборов и средств автоматизации и контроля на период транспортировки

- изготовление элементов металлоконструкции;
- изготовление узлов трубопроводов;
- установка и закрепление оборудования на металлоконструкции;
- установка и закрепление арматуры и узлов трубопроводов;
- промывка и гидравлическое испытание блока;
- окраска блока.

3.10. В процессе сборки блока должно проверяться соответствие комплектующих изделий стандартам и ТУ, надежность крепления оборудования и трубопроводов к металлоконструкции, правильность нанесения маркировки на изделия, наличие паспортных табличек на оборудование, наличие клейм сварщиков на сварных соединениях при необходимости.

3.11. Элементы и узлы блока, подлежащие перевозке в комплекте с блоком, должны быть полностью собраны и проведены контрольную сборку.

3.12. Гидравлическое испытание блока должно проводиться в соответствии с

Имя, Фамилия, Имя Отчество, Подпись, Дата

8185-002.00.000Д

Лист 6

формат А4

Имя, Фамилия, Имя Отчество, Подпись, Дата

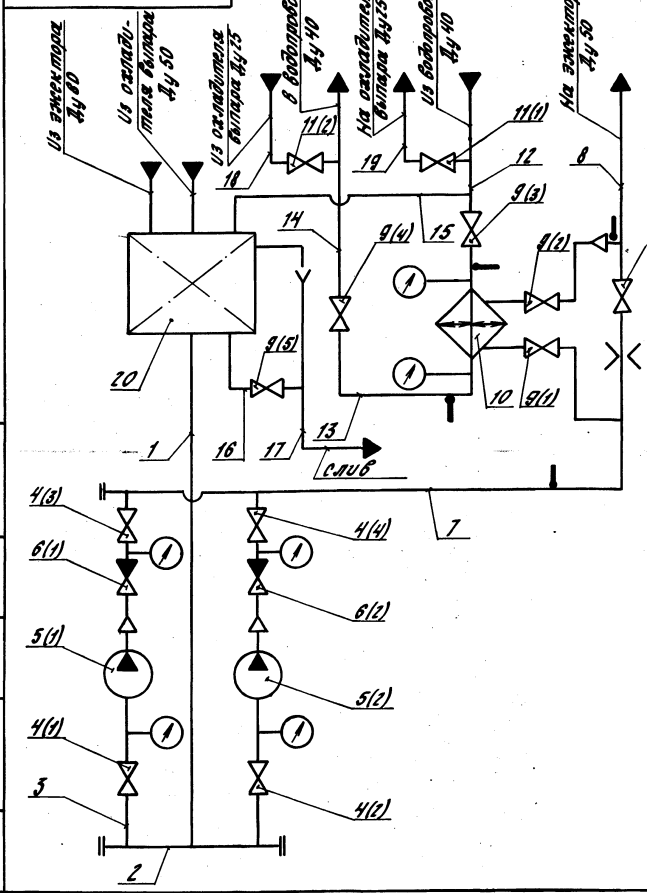
8185-002.00.000Д

Лист 5

22701-02 5 формат А4

Серия 5.803-8 ВПРСК-2

8185-002.00.000



| Обозначение | Наименование | Кол. | Примечание |
|--------------------|---|------|------------|
| 1, 2, 17 | Труба 89x3 ГОСТ 10704-76* | 4м | |
| 3, 7, 8 | Труба 57x3 ГОСТ 10704-76* | 5,2м | |
| 12, 13, 14, 15, 16 | Труба 46x3 ГОСТ 10704-76* | 5,5м | |
| 10, 19 | Труба 32x2 ГОСТ 10704-76* | 1,3м | |
| 11(1), 11(2) | Вентиль запорный фланцевый Ду 25; Ру 16 | | |
| | 1549пз | 2 | |
| 9(1)-9(5) | Вентиль запорный фланцевый Ду 40; Ру 16 | | |
| | 1549пз | 5 | |
| 4(1)-4(5) | Вентиль запорный фланцевый Ду 40; Ру 16 | | |
| | 1549пз | 5 | |
| 5(1), 5(2) | Насос центробежный консольный К 20/30 | 2 | |
| 6(1), 6(2) | Клапан обратный латунный Ду 50; Ру 16 | | |
| | 1843до | 2 | |
| 20 | Бак-газоотделитель 8185-002.01.000 | 1 | |
| 10 | Прогретьель водоподогреватель 1-87x2000-Р | 1 | |

| 8185-002.00.000 ПЗ | | | | Лист | Масштаб | Масштаб |
|--------------------|---------|-----------------|------|------|---------|---------|
| Изм. | Исполн. | № докум. | Дата | | | |
| 1 | И.И.И. | 8185-002.00.000 | 1985 | | | |
| 2 | И.И.И. | 8185-002.00.000 | 1985 | | | |
| 3 | И.И.И. | 8185-002.00.000 | 1985 | | | |
| 4 | И.И.И. | 8185-002.00.000 | 1985 | | | |
| 5 | И.И.И. | 8185-002.00.000 | 1985 | | | |
| 6 | И.И.И. | 8185-002.00.000 | 1985 | | | |
| 7 | И.И.И. | 8185-002.00.000 | 1985 | | | |
| 8 | И.И.И. | 8185-002.00.000 | 1985 | | | |
| 9 | И.И.И. | 8185-002.00.000 | 1985 | | | |
| 10 | И.И.И. | 8185-002.00.000 | 1985 | | | |
| 11 | И.И.И. | 8185-002.00.000 | 1985 | | | |
| 12 | И.И.И. | 8185-002.00.000 | 1985 | | | |
| 13 | И.И.И. | 8185-002.00.000 | 1985 | | | |
| 14 | И.И.И. | 8185-002.00.000 | 1985 | | | |
| 15 | И.И.И. | 8185-002.00.000 | 1985 | | | |
| 16 | И.И.И. | 8185-002.00.000 | 1985 | | | |
| 17 | И.И.И. | 8185-002.00.000 | 1985 | | | |
| 18 | И.И.И. | 8185-002.00.000 | 1985 | | | |
| 19 | И.И.И. | 8185-002.00.000 | 1985 | | | |
| 20 | И.И.И. | 8185-002.00.000 | 1985 | | | |
| 21 | И.И.И. | 8185-002.00.000 | 1985 | | | |
| 22 | И.И.И. | 8185-002.00.000 | 1985 | | | |

| № | Обозначение | Наименование | Куда входит | | Примечание |
|----|-----------------|--------------------------------|-----------------|------|------------|
| | | | Обозначение | Кол. | |
| 1 | 8185-002.00.000 | Блок газотоксывающей установки | | 1 | |
| 2 | 8185-002.02.000 | Рама | 8185-002.00.000 | 1 | |
| 3 | 8185-002.03.000 | Трубопровод | 8185-002.00.000 | 1 | |
| 4 | 8185-002.04.000 | Трубопровод | 8185-002.00.000 | 1 | |
| 5 | 8185-002.05.000 | Отвод | 8185-002.00.000 | 2 | |
| 6 | 8185-002.06.000 | Трубопровод | 8185-002.00.000 | 1 | |
| 7 | 8185-002.07.000 | Трубопровод | 8185-002.00.000 | 1 | |
| 8 | 8185-002.08.000 | Трубопровод | 8185-002.00.000 | 1 | |
| 9 | 8185-002.09.000 | Трубопровод | 8185-002.00.000 | 1 | |
| 10 | 8185-002.10.000 | Трубопровод | 8185-002.00.000 | 1 | |
| 11 | 8185-002.11.000 | Трубопровод | 8185-002.00.000 | 1 | |
| 12 | 8185-002.12.000 | Трубопровод | 8185-002.00.000 | 1 | |
| 13 | 8185-002.13.000 | Трубопровод | 8185-002.00.000 | 1 | |
| 14 | 8185-002.14.000 | Патрубок фланцевый | 8185-002.00.000 | 2 | |
| 15 | 8185-002.15.000 | Патрубок | 8185-002.00.000 | 2 | |
| 16 | 8185-002.16.000 | Трубопровод | 8185-002.00.000 | 1 | |
| 17 | 8185-002.17.000 | Патрубок фланцевый | 8185-002.00.000 | 1 | |
| 18 | | | | | |
| 19 | | ведомость спецификаций | | | |
| 20 | | бака-газоотделителя (входящий | | | |
| 21 | | в входящий блок) | | | |
| 22 | | 8185-002.01.000 до | | | |

| 8185-002.00.000 ВС | | | | Лист | Масштаб | Масштаб |
|--------------------|---------|-----------------|------|------|---------|---------|
| Изм. | Исполн. | № докум. | Дата | | | |
| 1 | И.И.И. | 8185-002.00.000 | 1985 | | | |
| 2 | И.И.И. | 8185-002.00.000 | 1985 | | | |
| 3 | И.И.И. | 8185-002.00.000 | 1985 | | | |
| 4 | И.И.И. | 8185-002.00.000 | 1985 | | | |
| 5 | И.И.И. | 8185-002.00.000 | 1985 | | | |
| 6 | И.И.И. | 8185-002.00.000 | 1985 | | | |
| 7 | И.И.И. | 8185-002.00.000 | 1985 | | | |
| 8 | И.И.И. | 8185-002.00.000 | 1985 | | | |
| 9 | И.И.И. | 8185-002.00.000 | 1985 | | | |
| 10 | И.И.И. | 8185-002.00.000 | 1985 | | | |
| 11 | И.И.И. | 8185-002.00.000 | 1985 | | | |
| 12 | И.И.И. | 8185-002.00.000 | 1985 | | | |
| 13 | И.И.И. | 8185-002.00.000 | 1985 | | | |
| 14 | И.И.И. | 8185-002.00.000 | 1985 | | | |
| 15 | И.И.И. | 8185-002.00.000 | 1985 | | | |
| 16 | И.И.И. | 8185-002.00.000 | 1985 | | | |
| 17 | И.И.И. | 8185-002.00.000 | 1985 | | | |
| 18 | И.И.И. | 8185-002.00.000 | 1985 | | | |
| 19 | И.И.И. | 8185-002.00.000 | 1985 | | | |
| 20 | И.И.И. | 8185-002.00.000 | 1985 | | | |
| 21 | И.И.И. | 8185-002.00.000 | 1985 | | | |
| 22 | И.И.И. | 8185-002.00.000 | 1985 | | | |

Серия 5.003-8 Выпуск 2

Шифр по табл. Подпись и дата. Подпись и дата. Подпись и дата. Подпись и дата. Подпись и дата.

| Формат листа | Поз. | Обозначение | Наименование | Кол. | Прим. |
|-----------------|------|-------------|--------------------------------------|------|---------|
| | | | <u>Стандартные</u> <u>изделия</u> | | |
| | 20 | | Болт М16×55.58 ГОСТ 7798-70* | 112 | 0.122кг |
| | 21 | | Болт М12×70.58 ГОСТ 7798-70* | 8 | 0.08кг |
| | 22 | | Болт М12×50.58 ГОСТ 7798-70* | 20 | 0.062кг |
| | 23 | | Гайка М16.5 ГОСТ 5915-70* | 112 | 0.033кг |
| | 24 | | Гайка 12.5 ГОСТ 5915-70* | 28 | 0.015кг |
| | 25 | | Шайба 16.01 ГОСТ 11371-78* | 112 | 0.011кг |
| | 26 | | Шайба 12.01 ГОСТ 11371-78* | 28 | 0.006кг |
| | 27 | | Шайба 12 65Г ГОСТ 6402-70* | 8 | 0.005кг |
| | 28 | | Шайба 12.36 ГОСТ 10908-78* | 6 | 0.034кг |

8185-002.00.000 лист 3
формат А4

| Формат листа | Поз. | Обозначение | Наименование | Кол. | Прим. |
|-----------------|------|------------------|---|------|--------|
| А4 | 9 | 8185-002.09.000 | Трубопровод | 1 | 9.5кг |
| А4 | 10 | 8185-002.10.000 | Трубопровод | 1 | 4.8кг |
| А4 | 11 | 8185-002.11.000 | Трубопровод | 1 | 11.5кг |
| А4 | 12 | 8185-002.12.000 | Трубопровод | 1 | 33кг |
| А4 | 13 | 8185-002.13.000 | Трубопровод | 1 | 2.1кг |
| А4 | 14 | 8185-002.14.000 | Патрубок флан- цевый | 2 | 4.2кг |
| А4 | 15 | 8185-002.15.000 | Патрубок | 2 | 3.9кг |
| А4 | 16 | 8185-002.16.000 | Трубопровод | 1 | 20.3кг |
| А4 | 17 | 8185-002.17.000 | Патрубок флан- цевый | 1 | 5кг |
| | | | <u>Детали</u> | | |
| Б4 | 18 | 8185-002.000.001 | Прокладка Пластина I, лист ТМКЦ-С-5×75×1310-99 ГОСТ 7338-77* | 2 | 0.74кг |
| Б4 | 19 | 8185-002.00.002 | Прокладка Пластина I, лист ТМКЦ-С-5×75×1180-99 ГОСТ 7338-77* | 2 | 0.66кг |

8185-002.00.000 лист 2
формат А4

Шифр по табл. Подпись и дата. Подпись и дата. Подпись и дата. Подпись и дата. Подпись и дата.

| Формат листа | Поз. | Обозначение | Наименование | Кол. | Прим. |
|-----------------|------|-------------|--|------|--------|
| | 29 | | Вентиль запорный фланцевый Рч16; Ду25 1549ПЗ ГОСТ 18722-73* | 2 | 3.6кг |
| | 30 | | Вентиль запорный фланцевый Рч16; Ду40 1549ПЗ ГОСТ 18722-73* | 5 | 7.65кг |
| | 31 | | Вентиль запорный фланцевый Рч16; Ду50 1549ПЗ ГОСТ 18722-73* | 5 | 10.3кг |
| | 32 | | Клапан обратный подъемный фланце- вый Рч16; Ду50 1643Вр ГОСТ 19500-74* | 2 | 9.4кг |

8185-002.00.000 лист 4
формат А4

| Формат листа | Поз. | Обозначение | Наименование | Кол. | Прим. |
|-----------------|------|--------------------|--|------|--------|
| | | | <u>Документация*</u> | | |
| А2 | А2 | 8185-002.00.000 СБ | Сборочный чертеж | | |
| А3 | А3 | 8185-002.00.000 ГЗ | Схема гидравличес- кая принципиальная | | |
| А3 | А3 | 8185-002.00.000 ВС | ведомость специфи- каций | | |
| А3 | А3 | 8185-002.00.000 ВП | ведомость покупных изделий | | |
| А4 | А4 | 8185-002.00.000 Д | Технические требо- вания Сборочные единицы | | |
| А4 | 1 | 8185-002.01.000 | Бак-газоотдели- тель V=1.6м ³ | 1 | 404кг |
| А4 | 2 | 8185-002.02.000 | Рама | 1 | 210кг |
| А4 | 3 | 8185-002.03.000 | Трубопровод | 1 | 30кг |
| А4 | 4 | 8185-002.04.000 | Трубопровод | 1 | 22.5кг |
| А4 | 5 | 8185-002.05.000 | Отвод | 2 | 4.4кг |
| А4 | 6 | 8185-002.06.000 | Трубопровод | 1 | 5.3кг |
| А4 | 7 | 8185-002.07.000 | Трубопровод | 1 | 16.7кг |
| А4 | 8 | 8185-002.08.000 | Трубопровод | 1 | 7кг |

8185-002.00.000 лист 1
формат А4

Блок газоотсазы-
вающей установки

Разработчик: Федоров
Проверил: Федоров
Нач. отд.: Федоров
Нач. отд.: Бушина
Чтв.: Федоров

Исполнитель: Федоров

22701-02 7

Серия 5.903-8 Выпуск 1

Имя, фамилия, Подп. и Дата

| № строки | Наименование | Код ОКП | Обозначение документа на поставку | Поставщик | Куда входит (обозначение) | Количество | | | Примечание |
|----------|------------------------|------------|-----------------------------------|---|---------------------------|--------------|-----------|-----------|------------|
| | | | | | | на установку | на ремонт | на замену | |
| 1 | Насос центробеж- | | | | | | | | |
| 2 | ный консольный | | | | | | | | |
| 3 | К 20/30 с эл. двигате- | | | | | | | | |
| 4 | лем 4х1000г (с рамой) | 3631110071 | Т426-06-976-77 | „Армхиммаш“ | 8185-002.00.000 | 2 | | 2 | |
| 5 | Вентиль запорный | 3722121030 | | ПО „Кралевец-пром-арматура“ | | 2 | | 2 | |
| 6 | Фланцевый 1549Пг: | 3722131030 | | | | 5 | | 5 | |
| 7 | Рч16; Ду25 | 3722141031 | ГОСТ 18722-73* | | | 5 | | 5 | |
| 8 | Рч16; Ду40 | | | | 8185-002.00.000 | | | | |
| 9 | Рч16; Ду50 | | | | | | | | |
| 10 | Клапан обратный | | | | | | | | |
| 11 | Подъемный фланцевый | | | ПО | | | | | |
| 12 | Рч16; Ду50 1643Бр | 3722341008 | ГОСТ 18500-74* | „Армхиммаш“ | 8185-002.00.000 | 2 | | 2 | |
| 13 | Подогреватель водо- | | | завод санитарно-оборудования объединения „Моссалтех-пром“ | | | | | |
| 14 | водяной т-57х2000-Р | 3113565201 | Т4400-28-429-82Е | | 8185-002.00.000 | 1 | | 1 | |
| 15 | | | | | | | | | |
| 16 | Опора: | | | | | | | | |
| | ОПБ-2 | | ГОСТ 14911-82* | | 8185-002.00.000 | 3 | | 3 | |
| | 49 | | | | | 5 | | 5 | |
| | ОПБ-2 | | | | | 4 | | 4 | |
| | 57 | | | | | 2 | | 2 | |
| | ОПБ-2 | | | | | | | | |
| | 45 | | | | | | | | |

| | | |
|----------------------------|--|----------------------------|
| Имя, фамилия, Подп. и Дата | 8185-002.00.000 ВП | Имя, фамилия, Подп. и Дата |
| Имя, фамилия, Подп. и Дата | Блок газотеплооб-мещеи установки ведомость покупки изделий | Имя, фамилия, Подп. и Дата |

Имя, фамилия, Подп. и Дата

| Формат | Вопрос | Лист | Обозначение | Наименование | Кол. | Прим. |
|--------|--------|------|-------------|---|------|---------|
| | | 42 | | Опора ОПБ-2 ГОСТ 14911-82* | 2 | 0.12кг |
| | | | | <u>Прочие изделия</u> | | |
| | | 43 | | Насос центробеж-ный консольный типа К20/30 с электродвигателем 4х1000г №=2.7квт(с рамой) Т426-06-976-77 | 2 | 92кг |
| | | 44 | | Подогреватель водо-водяной т-57х2000-Р Т4400-28-429-82Е | 1 | 33.87кг |

* Документация установки электроприборов - 8185-002.00.000 Д1; системы автоматизации - 8185-002.00.000 С2; 8185-002.00.000 С5; 8185-002.00.000 Д2

8185-002.00.000 Лист 6 формат А4

Имя, фамилия, Подп. и Дата

| Формат | Вопрос | Лист | Обозначение | Наименование | Кол. | Прим. |
|--------|--------|------|-------------|-------------------|------|---------|
| | | 35 | | Прокладка А-25-16 | 4 | 0.013кг |
| | | 36 | | Прокладка А-40-16 | 10 | 0.02кг |
| | | 37 | | Прокладка А-50-16 | 20 | 0.026кг |
| | | 38 | | Прокладка А-60-10 | 1 | 0.04кг |
| | | 39 | | Опора ОПБ-2 | 3 | 0.52кг |
| | | 40 | | Опора ОПБ-2 | 5 | 0.33кг |
| | | 41 | | Опора ОПБ-2 | 4 | 0.18кг |

8185-002.00.000 Лист 5 формат А4

Сервис 5.003.-А
Выпуск 2

УИД № табл. Подп. и дата Формат № УИД № докум. Подп. и дата

| № строки | Наименование | Код ОКП | Обозначение документа на поставку | Поставщик | Куда входит (обозначение) | Количество | | | | Примечание |
|----------|-----------------------|---------|-----------------------------------|-----------|---------------------------|-----------------|------------|--------------|-------|------------|
| | | | | | | На из-б. детали | В комплект | На ре-гулир. | Всего | |
| 1 | Фланец 1-50-10 Ст. 25 | | ГОСТ 12821-80* | | 8185-002.04.000 | 1 | | | 1 | |
| 2 | | | | | 8185-002.07.000 | 1 | | | 1 | |
| 3 | | | | | | | | | 2 | |
| 4 | Фланец 1-50-16 Ст. 25 | | | | 8185-002.03.000 | 2 | | | 2 | |
| 5 | | | | | 8185-002.04.000 | 2 | | | 2 | |
| 6 | | | | | 8185-002.05.000 | 2 | | | 4 | |
| 7 | | | | | 8185-002.07.000 | 1 | | | 1 | |
| 8 | | | | | 8185-002.14.000 | 1 | | | 2 | |
| 9 | | | | | 8185-002.15.000 | 1 | | | 2 | |
| 10 | | | | | 8185-002.17.000 | 1 | | | 1 | |
| 11 | | | | | | | | | 14 | |
| 12 | Фланец 3-50-10 Ст. 25 | | | | 8185-002.04.000 | 1 | | | 1 | |
| 13 | | | | | 8185-002.17.000 | 1 | | | 1 | |
| 14 | | | | | | | | | 2 | |
| 15 | Фланец 1-80-10 Ст. 25 | | | | 8185-002.03.000 | 1 | | | 1 | |
| 16 | | | | | 8185-002.16.000 | 1 | | | 1 | |
| 17 | | | | | | | | | 2 | |
| 18 | Заглушка 57*3 | | ГОСТ 17579-85* | | 8185-002.04.000 | 1 | | | 1 | |
| 19 | Заглушка 88*3.5 | | | | 8185-002.05.000 | 2 | | | 2 | |
| 20 | Отвод 45° 57*3 | | | | 8185-002.07.000 | 1 | | | 1 | |
| 21 | Отвод 60° 89*3.5 | | | | 8185-002.03.000 | 1 | | | 1 | |
| 22 | Отвод 90° 45*2.5 | | ГОСТ 17575-85* | | 8185-002.06.000 | 2 | | | 2 | |
| 23 | | | | | 8185-002.10.000 | 1 | | | 1 | |
| 24 | | | | | 8185-002.11.000 | 3 | | | 3 | |

УИД № докум. Подп. Дата 8185-002.00.000 вл 3

формат А3

УИД № табл. Подп. и дата Формат № УИД № докум. Подп. и дата

| № строки | Наименование | Код ОКП | Обозначение документа на поставку | Поставщик | Куда входит (обозначение) | Количество | | | | Примечание |
|----------|-----------------------|---------|-----------------------------------|-----------|---------------------------|-----------------|------------|--------------|-------|------------|
| | | | | | | На из-б. детали | В комплект | На ре-гулир. | Всего | |
| 1 | Прокладка: | | | | | | | | | |
| 2 | А-25-16 | | | | | 4 | | | 4 | |
| 3 | А-40-16 | | ГОСТ 15180-70 | | 8185-002.00.000 | 10 | | | 10 | |
| 4 | А-50-16 | | | | | 20 | | | 20 | |
| 5 | А-80-10 | | | | | 1 | | | 1 | |
| 6 | Фланец 1-25-10 Ст. 25 | | ГОСТ 12821-80* | | 8185-002.08.000 | 1 | | | 1 | |
| 7 | | | | | 8185-002.09.000 | 1 | | | 1 | |
| 8 | | | | | 8185-002.12.000 | 2 | | | 2 | |
| 9 | | | | | 8185-002.13.000 | 2 | | | 2 | |
| 10 | | | | | | | | | 6 | |
| 11 | Фланец 1-40-6 Ст. 25 | | | | 8185-002.15.000 | 1 | | | 2 | |
| 12 | Фланец 1-40-10 Ст. 25 | | | | 8185-002.06.000 | 2 | | | 2 | |
| 13 | | | | | 8185-002.08.000 | 2 | | | 2 | |
| 14 | | | | | 8185-002.09.000 | 3 | | | 3 | |
| 15 | | | | | | | | | 7 | |
| 16 | Фланец 1-40-16 Ст. 25 | | | | 8185-002.04.000 | 1 | | | 1 | |
| 17 | | | | | 8185-002.07.000 | 1 | | | 1 | |
| 18 | | | | | 8185-002.10.000 | 2 | | | 2 | |
| 19 | | | | | 8185-002.11.000 | 2 | | | 2 | |
| 20 | | | | | 8185-002.16.000 | 1 | | | 1 | |
| 21 | | | | | | | | | 7 | |
| 22 | Фланец 1-50-6 Ст. 25 | | | | 8185-002.14.000 | 1 | | | 2 | |
| 23 | | | | | | | | | | |
| 24 | | | | | | | | | | |

УИД № докум. Подп. Дата 8185-002.00.000 вл 2

22701-02 9 формат А3

Серия 5.903-8 выпуск 2

Унк. № 1001. Подп. и дата. Взам. инв. №. Инв. №. Подп. и дата.

| № строки | Наименование | Код ОКП | Обозначение документа на поставку | Поставщик | Куда входит (обозначение) | Количество | | | Примечание | |
|----------|-------------------|---------|-----------------------------------|-----------|---------------------------|-------------------------|-------------------|-------|------------|--|
| | | | | | | На из-в. в ком-б. Делле | На ре-лекты гулр. | Всего | | |
| 1 | Установка бобыш- | | | | 8185-002.10.000 | 1 | | 1 | | |
| 2 | ки 3к4-45-70 | | | | 8185-002.11.000 | 1 | | 1 | | |
| 3 | | | ВСН 188-74 МС СС СССР | | 8185-002.14.000 | 1 | | 2 | | |
| 4 | | | | | | | | 4 | | |
| 5 | Установка бобыш- | | | | | | | | | |
| 6 | ки 5-3к4-53-76 | | | | | 8185-002.05.000 | 1 | | 2 | |
| 7 | | | | | | | | | | |
| 8 | Крепежные изделия | | | | | | | | | |
| 9 | | | | | | | | | | |
| 10 | Болт М18х55.58 | | ГОСТ 7798-70* | | 8185-002.00.000 | 112 | | 112 | | |
| 11 | М12х70.58 | | | | | 8 | | 8 | | |
| 12 | М12х50.58 | | | | | 20 | | 20 | | |
| 13 | Гайка М16.5 | | ГОСТ 5915-70* | | 8185-002.00.000 | 112 | | 112 | | |
| 14 | М12.5 | | | | | 28 | | 28 | | |
| 15 | Шайба 16.01 | | ГОСТ 11371-78* | | 8185-002.00.000 | 112 | | 112 | | |
| 16 | 12.01 | | | | | 28 | | 28 | | |
| 17 | Шайба 12.65Г | | ГОСТ 6402-70* | | 8185-002.00.000 | 8 | | 8 | | |
| 18 | Шайба 12.36 | | ГОСТ 10906-78* | | 8185-002.00.000 | 6 | | 6 | | |
| 19 | | | | | | | | | | |
| 20 | | | | | | | | | | |
| 21 | | | | | | | | | | |
| 22 | | | | | | | | | | |
| 23 | | | | | | | | | | |
| 24 | | | | | | | | | | |

8185 - 002.00.000 ВП Лист 5

Имя, дата, № докум. Подп. Дата

Формат А3

Унк. № 1001. Подп. и дата. Взам. инв. №. Инв. №. Подп. и дата.

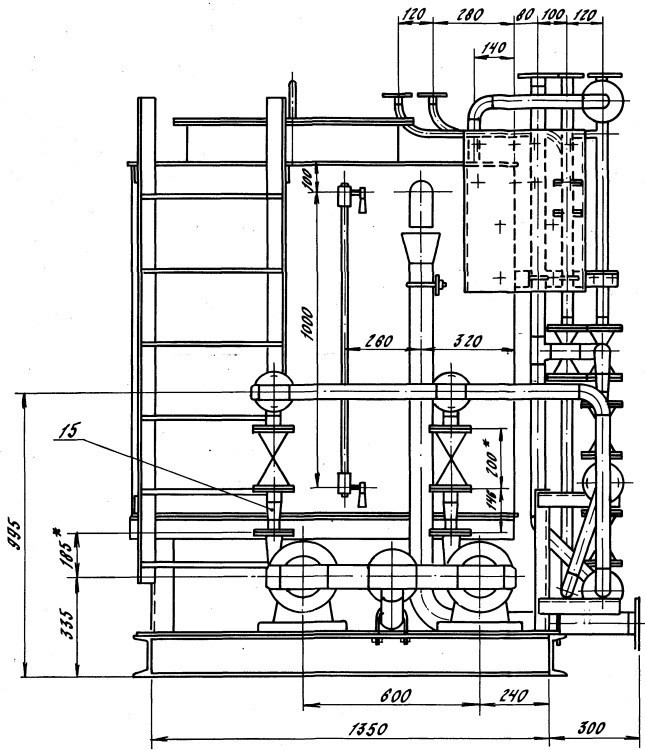
| № строки | Наименование | Код ОКП | Обозначение документа на поставку | Поставщик | Куда входит (обозначение) | Количество | | | Примечание | |
|----------|-----------------------|---------|-----------------------------------|-----------|---------------------------|-------------------------|-------------------|-------|------------|--|
| | | | | | | На из-в. в ком-б. Делле | На ре-лекты гулр. | Всего | | |
| 1 | Отвод 90° 45x2.5 | | ГОСТ 17375-85* | | 8185-002.16.000 | 1 | | 1 | | |
| 2 | | | | | | | | 7 | | |
| 3 | Отвод 90° 57x3 | | | | | 8185-002.04.000 | 2 | | 2 | |
| 4 | | | | | | 8185-002.05.000 | 1 | | 2 | |
| 5 | | | | | | 8185-002.07.000 | 3 | | 3 | |
| 6 | | | | | | | | | 7 | |
| 7 | Отвод 90° 89x3.5 | | ГОСТ 17378-85* | | 8185-002.16.000 | 1 | | 1 | | |
| 8 | Переход К57x4-45x2.5 | | | | | 8185-002.07.000 | 1 | | 1 | |
| 9 | | | | | | 8185-002.15.000 | 1 | | 2 | |
| 10 | | | | | | | | | 3 | |
| 11 | Переход К125x4-89x3.5 | | | | | 8185-002.16.000 | 1 | | 1 | |
| 12 | Тройник 45x2.5 | | ГОСТ 17376-85* | | 8185-002.09.000 | 1 | | 1 | | |
| 13 | Тройник 57x3 | | | | | 8185-002.04.000 | 2 | | 2 | |
| 14 | | | | | | 8185-002.07.000 | 1 | | 1 | |
| 15 | | | | | | | | | 3 | |
| 16 | Тройник 57x3-45x2.5 | | | | 8185-002.04.000 | 1 | | 1 | | |
| 17 | Тройник 89x3.5 | | | | | 8185-002.03.000 | 1 | | 1 | |
| 18 | Тройник 89x3.5-57x3 | | | | | 8185-002.03.000 | 2 | | 2 | |
| 19 | Установка бобыш- | | ВСН 186-74 МС СС СССР | | | | | | | |
| 20 | ки 3-3к4-6-75 | | | | | 8185-002.04.000 | 1 | | 1 | |
| 21 | | | | | | 8185-002.07.000 | 1 | | 1 | |
| 22 | | | | | | 8185-002.10.000 | 1 | | 1 | |
| 23 | | | | | | 8185-002.11.000 | 1 | | 1 | |
| 24 | | | | | | | | 4 | | |

8185 - 002.00.000 ВП Лист 4

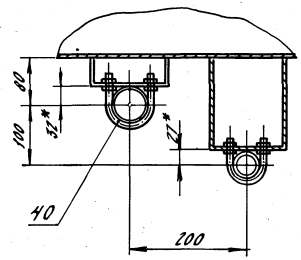
Имя, дата, № докум. Подп. Дата

Формат А3

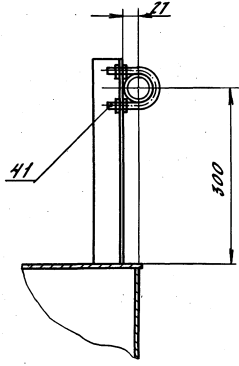
ВУД А лист 1



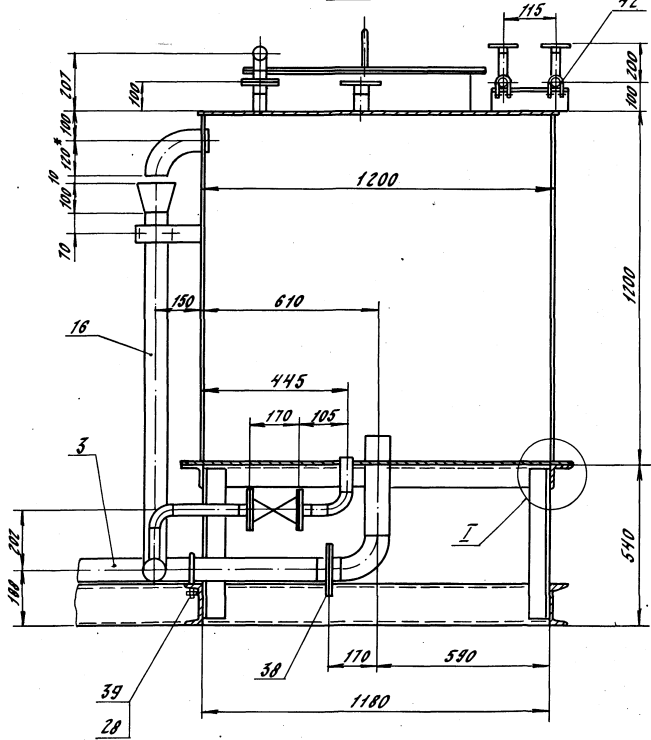
В - В лист 1
M1:5



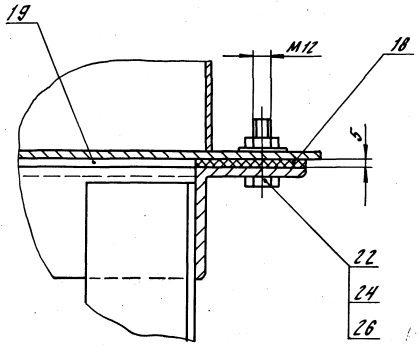
Г - Г лист 1
M1:5



Б - Б лист 1



Д - Д
M1:2



УТВЕРЖАЮЩИЙ: _____

УТВЕРЖАЮЩИЙ: _____

8185-002.00.000 СБ

22701-02 12:00 00/01 82

Сервис 5.905-8 6610582

| № строки | Обозначение | Наименование | Куда входит | | Примечание |
|----------|-----------------|---|-----------------|-----|------------|
| | | | Обозначение | кол | |
| 1 | 8185-002.01.000 | Бак-газоотделитель V=1.6 м ³ | | | |
| 2 | 8185-002.01.100 | Корпус | 8185-002.01.000 | 1 | |
| 3 | 8185-002.01.110 | Патрубок | 8185-002.01.100 | 1 | |
| 4 | 8185-002.01.120 | Патрубок | 8185-002.01.100 | 1 | |
| 5 | -01 | Патрубок | 8185-002.01.100 | 1 | |
| 6 | -02 | Патрубок | 8185-002.01.100 | 1 | |
| 7 | 8185-002.01.130 | Патрубок | 8185-002.01-100 | 1 | |
| 8 | -01 | Патрубок | 8185-002.01.100 | 1 | |
| 9 | 8185-002.01.140 | Люк | 8185-002.01-100 | 1 | |
| 10 | 8185-002.01.200 | Крышка | 8185-002.01.000 | 1 | |
| 11 | 8185-002.01.300 | Лестница | 8185-002.01.000 | 1 | |
| 12 | | | | | |
| 13 | | | | | |
| 14 | | | | | |
| 15 | | | | | |
| 16 | | | | | |
| 17 | | | | | |
| 18 | | | | | |
| 19 | | | | | |
| 20 | | | | | |
| 21 | | | | | |
| 22 | | | | | |
| 23 | | | | | |
| 24 | | | | | |
| 25 | | | | | |
| 26 | | | | | |
| 27 | | | | | |

Указ на табл. 1, 2, 3, 4, 5, 6, 7, 8, 9, 10, 11, 12, 13, 14, 15, 16, 17, 18, 19, 20, 21, 22, 23, 24, 25, 26, 27

| | | | | | | | |
|----------|------------|-------|------|--|------------------|------|--------|
| | | | | 8185-002.01.000.8С. | | | |
| Исполн. | № докум. | Подп. | Дата | Бак-газоотделитель V=1.6 м ³ ведомость спецификаций | Лист | Лист | Листов |
| Работ. | Бороздинов | И.И. | | | 1 | 1 | 1 |
| Провер. | Федоров | И.И. | | | Госстрой СССР | | |
| Начальн. | Федоров | И.И. | | | М.В.С.Т.С.И.И.И. | | |
| Н.контр. | Бушина | И.И. | | | САНТЕХПРОЕКТ | | |
| У.т.б. | Федоров | И.И. | | формат А3 | | | |

10010200-9819
8185-002.01.001

1. * Размер для справок.
2. Предельные отклонения размеров ± IT14 по ГОСТ 25347-82
3. Шероховатость краем реза R_z160.

8185-002.01.001

| | | | |
|----------|------------|-------|------|
| Исполн. | № докум. | Подп. | Дата |
| Работ. | Бороздинов | И.И. | |
| Провер. | Федоров | И.И. | |
| Н.контр. | Бушина | И.И. | |
| У.т.б. | Федоров | И.И. | |

Лист 1 из 1

| | |
|------|--------|
| Лист | Листов |
| 1 | 1 |

Госстрой СССР
М.В.С.Т.С.И.И.И.
САНТЕХПРОЕКТ
формат А4

Указ на табл. 1, 2, 3, 4, 5, 6, 7, 8, 9, 10, 11, 12, 13, 14, 15, 16, 17, 18, 19, 20, 21, 22, 23, 24, 25, 26, 27

| Форм. № | Лист | Листов | Обозначение | Наименование | Кол. б/о | Прим. |
|----------------------------|------------|--------|--------------------|--|----------|----------|
| <u>Документация</u> | | | | | | |
| 41 | | | 8185-002.01.000.8С | Сборочный чертеж | | |
| 43 | | | 8185-002.01.000.8С | Ведомость спецификаций | | |
| 45 | | | 8185-002.01.000.8П | Ведомость покупных изделий | | |
| <u>Сборочные единицы</u> | | | | | | |
| 2* | 1 | | 8185-002.01.100 | Корпус | 1 | 357.3 кг |
| 4* | 2 | | 8185-002.01.200 | Крышка | 1 | 17.7 кг |
| 4* | 3 | | 8185-002.01.300 | Лестница | 1 | 15.0 кг |
| <u>Детали</u> | | | | | | |
| 4* | 4 | | 8185-002.01.001 | Прокладка | 1 | 0.9 кг |
| 4* | 5 | | 8185-002.01.002 | Прокладка | 2 | 0.002 кг |
| 4* | 6 | | 8185-002.01.003 | Трубка 20-25-авт.гнет.члв-11 | 1 | 0.24 кг |
| <u>Стандартные изделия</u> | | | | | | |
| 7 | | | | Болт М10×20.50 ГОСТ 1798-70* | 6 | 0.025 кг |
| 8 | | | | Гайка М10.5 ГОСТ 5915-70* | 6 | 0.014 кг |
| 9 | | | | Шайба 10.01. ГОСТ 11371-76* | 6 | 0.004 кг |
| 10 | | | | Устройство закрывающее узлы на цапковые 12518к ГОСТ 9632-69* | 1 | 2.45 кг |
| | | | | 8185-002.01.000 | | |
| | | | | Бак-газоотделитель V=1.6 м ³ | | |
| Исполн. | № докум. | Подп. | Дата | Лист | Лист | Листов |
| Работ. | Бороздинов | И.И. | | 1 | 1 | 1 |
| Провер. | Федоров | И.И. | | Госстрой СССР | | |
| Начальн. | Федоров | И.И. | | М.В.С.Т.С.И.И.И. | | |
| Н.контр. | Бушина | И.И. | | САНТЕХПРОЕКТ | | |
| У.т.б. | Федоров | И.И. | | формат А4 | | |

Указ на табл. 1, 2, 3, 4, 5, 6, 7, 8, 9, 10, 11, 12, 13, 14, 15, 16, 17, 18, 19, 20, 21, 22, 23, 24, 25, 26, 27

Серия 5.903-8 БУЛСУК-2

Исполнитель: Проект и монтаж. Формат: А3

| № строки | Наименование | Код ОКП | Обозначение документа на поставку | Поставщик | Куда входит (обозначение) | Количество | | Примечание |
|----------|---------------|---------|-----------------------------------|-----------|---------------------------|--------------------|-------|------------|
| | | | | | | на объект на плане | всего | |
| 1 | Фламец | | | | | | | |
| 2 | 1-50-10 ст.25 | | ГОСТ 12821-80* | | 8185-002.01.120-01 | 1 | 1 | |
| 3 | Фламец | | | | | | | |
| 4 | 1-80-10 ст.25 | | ГОСТ 12821-80* | | 8185-002.01.120-02 | 1 | 1 | |
| 5 | | | | | 8185-002.01.130-01 | 1 | 1 | |
| 6 | Фламец | | | | | | 2 | |
| 7 | 1-40-18 Ст.25 | | ГОСТ 12821-80* | | 8185-002.01.130 | 1 | 1 | |
| 8 | | | | | | | | |
| 9 | | | | | | | | |
| 10 | | | | | | | | |
| 11 | | | | | | | | |
| 12 | | | | | | | | |
| 13 | | | | | | | | |
| 14 | | | | | | | | |
| 15 | | | | | | | | |
| 16 | | | | | | | | |
| 17 | | | | | | | | |
| 18 | | | | | | | | |
| 19 | | | | | | | | |
| 20 | | | | | | | | |
| 21 | | | | | | | | |
| 22 | | | | | | | | |
| 23 | | | | | | | | |
| 24 | | | | | | | | |
| 25 | | | | | | | | |

Итого: 8185-002.01.000.817
Формат: А3

Исполнитель: Проект и монтаж. Формат: А3

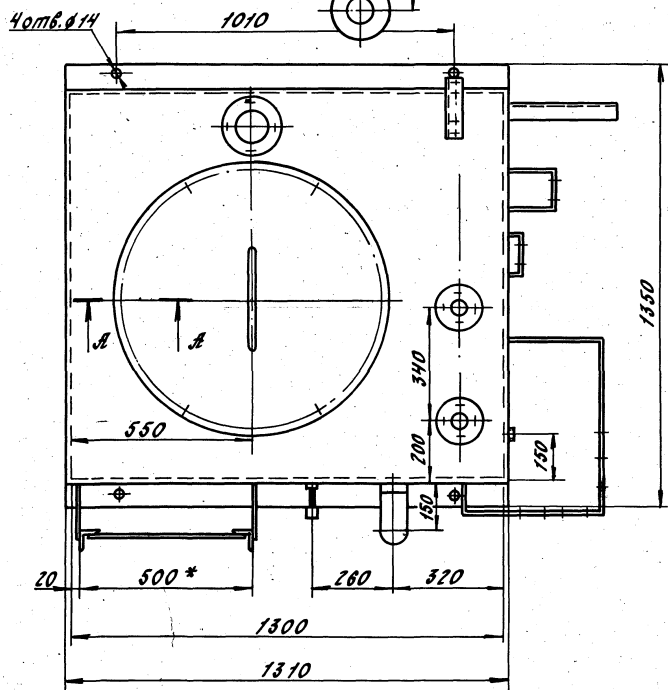
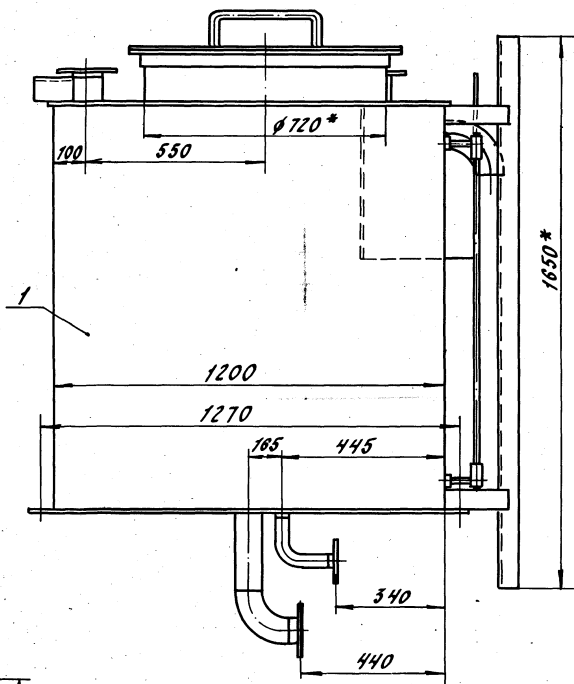
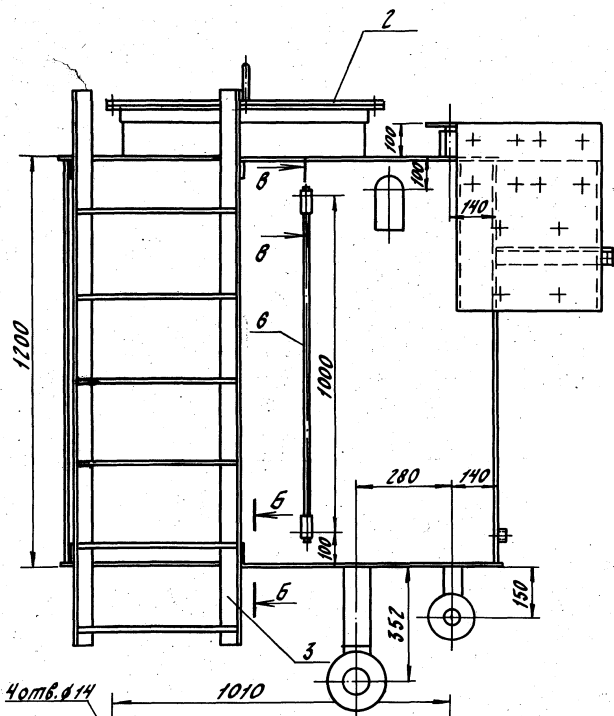
| № строки | Наименование | Код ОКП | Обозначение документа на поставку | Поставщик | Куда входит (обозначение) | Количество | | Примечание |
|----------|------------------|------------|-----------------------------------|-------------|---------------------------|--------------------|-------|------------|
| | | | | | | на объект на плане | всего | |
| 1 | Болт М10х20.58 | | ГОСТ 7798-70* | | 8185-002.01.000 | 6 | 6 | |
| 2 | Гайка М10.5 | | ГОСТ 5915-70* | | 8185-002.01.000 | 6 | 6 | |
| 3 | Шайба 10.01. | | ГОСТ 11371-78* | | 8185-002.01.000 | 6 | 6 | |
| 4 | | | | | | | | |
| 5 | Устройство за- | | | | | | | |
| 6 | порное указателя | | | | | | | |
| 7 | уровня кранового | | | Киевский | | | | |
| 8 | типа цалковое | | | завод | | | | |
| 9 | 125 1бх | 3712612005 | ГОСТ 9852-88* | Промарматур | 8185-002.01.000 | 1 | 1 | |
| 10 | | | | | | | | |
| 11 | Муфта | | | | | | | |
| 12 | короткая 20 | | ГОСТ 8966-75 | | 8185-002.01.100 | 2 | 2 | |
| 13 | | | | | | | | |
| 14 | Отвод 90° | | | | | | | |
| 15 | 89х3.5 | | ГОСТ 17375-83* | | 8185-002.01.110 | 1 | 1 | |
| 16 | | | | | 8185-002.01.130-01 | 1 | 1 | |
| 17 | | | | | | | 2 | |
| 18 | Отвод 90° | | | | | | | |
| 19 | 45х2.5 | | ГОСТ 17375-83* | | 8185-002.01.130 | 1 | 1 | |
| 20 | | | | | | | | |
| 21 | Фламец | | | | | | | |
| 22 | 1-40-10 Ст.25 | | ГОСТ 12821-80* | | 8185-002.01.120 | 1 | 1 | |
| 23 | | | | | | | | |

Итого: 8185-002.01.000.817
Формат: А3

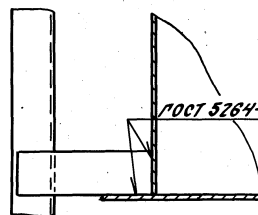
БАН - газопроводу-
тель V=1,6м³
ведомость покупных
изделий

Илт. лист 1 из 2
Классификация
САМТЕЗПРОЕКТ

22701-02 14 Формат: А3

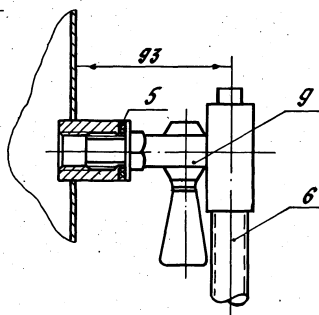


5-5
M 1:5

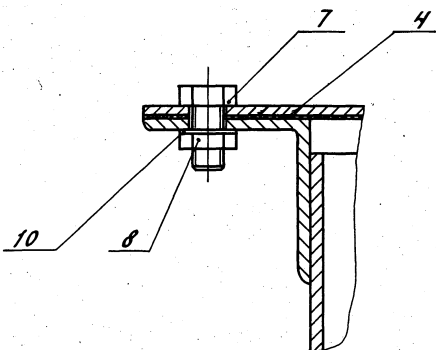


Деталь поз. 5
M 1:1

8-8
M 1:2



A-A
M 1:1

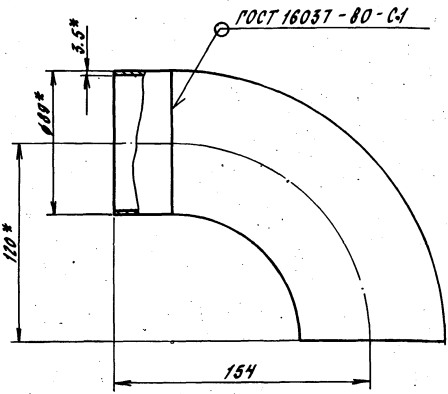


- * Размер для справок.
- Предельные отклонения размеров $\pm 0,14$ по ГОСТ 25347-82.
- Электрод Э42 ГОСТ 9467-75.

| | | | | | |
|-------------------|-------|------|--|---------------------------|----------------|
| | | | | 6185-002.01.00005 | |
| Имя Лица № докум. | Проф. | Дата | | Баки-газотепло- | Лист |
| Разраб. Коробков | Инж. | 1982 | | тель V=1,6 м ³ | Масштаб |
| Пров. Федоров | Инж. | 1982 | | | 404 1:10 |
| Т.контр. Федоров | Инж. | 1982 | | | Лист |
| И.контр. Бушина | Инж. | 1982 | | | Листов 7 |
| Упр. Федоров | Инж. | 1982 | | | Построен в СРР |
| | | | | | КВЭЗ ЯСКО |
| | | | | | САНТЕХПРОЕКТ |

9201170200-9919

Сервис 5.003-0 Виллукс-2



- * Размер для справок.
- Предельные отклонения размеров ± 0.14 по ГОСТ 25341-82.
- Шероховатость кромок реза Rz 160.
- Электроп 342 ГОСТ 8467-75.

8186-002.01.110.05

| | | | | | | | |
|---------|---------|----------|-------|------|--|-------|-------|
| Изм. | Лист | № докум. | Подп. | Дата | Лист | Масса | Мас-в |
| Провер. | Федоров | 2504 | | | | | |
| Исполн. | Бушина | 2504 | | | Листов | 1 | |
| Изм. | Лист | № докум. | Подп. | Дата | Патрубок | | |
| Провер. | Федоров | 2504 | | | Труба 89 ± 3 ГОСТ 10704-78* вст 3 ГОСТ 10705-80 | | |
| Исполн. | Бушина | 2504 | | | Листов 1 Листов 1 ГОСТРОИД ССР М.Э.З.З.С.К.И.С. САНТЕХПРОЕКТ | | |

Формат А4

| Изм. | Лист | № докум. | Подп. | Дата | Обозначение | Наименование | Кол. | Прим. |
|----------------------------|------|--------------------|-------|------|---|--------------|------|--------|
| <u>Документация</u> | | | | | | | | |
| 41 | | 8186-002.01.110.05 | | | Сборочный чертеж | | | |
| <u>Детали</u> | | | | | | | | |
| 54 | 1 | 8186-002.01.111 | | | Патрубок Труба 89 ± 3 ГОСТ 10704-78* вст 3 ГОСТ 10705-80 Ø = 54H14 | | 1 | 0.3 кг |
| <u>Стандартные изделия</u> | | | | | | | | |
| | 2 | | | | Отвод 90° 89 × 3.5 ГОСТ 17375-83* | | 1 | 1.6 кг |

Сервис 5.003-0 Виллукс-2

8186-002.01.110

| | | | | | | | |
|---------|---------|----------|-------|------|--|-------|-------|
| Изм. | Лист | № докум. | Подп. | Дата | Лист | Масса | Мас-в |
| Провер. | Федоров | 2504 | | | | | |
| Исполн. | Бушина | 2504 | | | Листов | 1 | |
| Изм. | Лист | № докум. | Подп. | Дата | Патрубок | | |
| Провер. | Федоров | 2504 | | | ГОСТРОИД ССР М.Э.З.З.С.К.И.С. САНТЕХПРОЕКТ | | |
| Исполн. | Бушина | 2504 | | | Формат А4 | | |

Формат А4

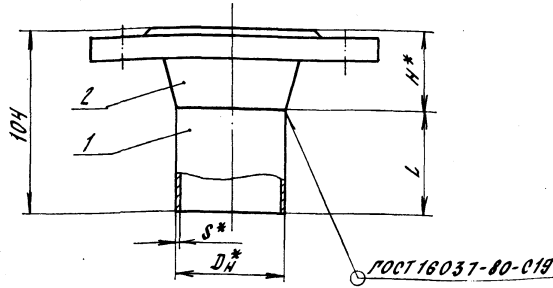
| Изм. | Лист | № докум. | Подп. | Дата | Обозначение | Наименование | Кол. | Прим. |
|----------------------------|---------|--------------------|-------|------|--|--------------|------|----------|
| 44 | 16 | 8186-002.01.100-09 | | | Кронштейн | | 1 | 1.3 кг |
| 44 | 17 | 8186-002.01.100-10 | | | Штуцер | | 2 | 0.2 кг |
| 54 | 18 | 8186-002.01.100-11 | | | Стенка Лист 89 ± 3 ГОСТ 10704-78* вст 3 ГОСТ 10705-80 1191 × 1200 H14 | | 1 | 44.9 кг |
| 54 | 19 | 8186-002.01.100-12 | | | Стенка Лист 89 ± 3 ГОСТ 10704-78* вст 3 ГОСТ 10705-80 1191 × 1282 H14 | | 1 | 48.3 кг |
| <u>Стандартные изделия</u> | | | | | | | | |
| 20 | | | | | Муфта короткая ГОСТ 4866-75 | | 2 | 0.075 кг |
| <u>8186-002.01.100</u> | | | | | | | | |
| Изм. | Лист | № докум. | Подп. | Дата | Корпус | | | |
| Провер. | Федоров | 2504 | | | ГОСТРОИД ССР М.Э.З.З.С.К.И.С. САНТЕХПРОЕКТ | | | |
| Исполн. | Бушина | 2504 | | | Формат А4 | | | |

Формат А4

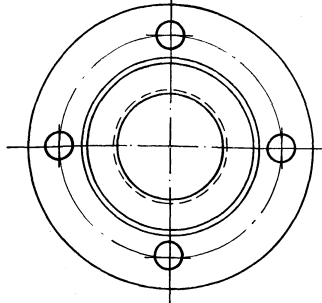
| Изм. | Лист | № докум. | Подп. | Дата | Обозначение | Наименование | Кол. | Прим. |
|--------------------------|---------|--------------------|-------|------|--|--------------|------|---------|
| <u>Документация</u> | | | | | | | | |
| 41 | | 8186-002.01.100.05 | | | Сборочный чертеж | | | |
| <u>Сборочные единицы</u> | | | | | | | | |
| 44 | 1 | 8186-002.01.110 | | | Патрубок | | 1 | 1.9 кг |
| 44 | 2 | 8186-002.01.120 | | | Патрубок | | 1 | 2.0 кг |
| | 3 | -01 | | | Патрубок | | 1 | 2.5 кг |
| | 4 | -02 | | | Патрубок | | 1 | 4.0 кг |
| 44 | 5 | 8186-002.01.130 | | | Патрубок | | 1 | 2.4 кг |
| | 6 | -01 | | | Патрубок | | 1 | 6.8 кг |
| 44 | 7 | 8186-002.01.140 | | | Люк | | 1 | 26.8 кг |
| <u>Детали</u> | | | | | | | | |
| 44 | 8 | 8186-002.01.100-01 | | | Стенка | | 1 | 36.6 кг |
| 44 | 9 | 8186-002.01.100-02 | | | Стенка | | 1 | 69.1 кг |
| 44 | 10 | 8186-002.01.100-03 | | | Стенка | | 1 | 48.0 кг |
| 44 | 11 | 8186-002.01.100-04 | | | Стенка | | 1 | 44.9 кг |
| 44 | 12 | 8186-002.01.100-05 | | | Штуц для участка подбор | | 1 | 10.3 кг |
| 44 | 13 | 8186-002.01.100-06 | | | Кронштейн | | 1 | 0.6 кг |
| 44 | 14 | 8186-002.01.100-07 | | | Кронштейн | | 1 | 1.2 кг |
| 44 | 15 | 8186-002.01.100-08 | | | Кронштейн | | 1 | 0.9 кг |
| <u>8186-002.01.100</u> | | | | | | | | |
| Изм. | Лист | № докум. | Подп. | Дата | Корпус | | | |
| Провер. | Федоров | 2504 | | | ГОСТРОИД ССР М.Э.З.З.С.К.И.С. САНТЕХПРОЕКТ | | | |
| Исполн. | Бушина | 2504 | | | Формат А4 | | | |

Сервис 5.003-0 Виллукс-2

22701-02 16 Формат А4



| Обозначение | Ду | Дн* | S* | L | H* | Масса |
|-----------------|----|-----|----|----|----|-------|
| 8185-002.01.120 | 40 | 45 | 2 | 59 | 45 | 2.0 |
| -01 | 50 | 57 | 3 | 59 | 45 | 2.5 |
| -02 | 80 | 89 | 3 | 54 | 50 | 4.0 |



- * Размер для справок.
- Предельные отклонения размеров $\pm \frac{\Delta T}{2}$ по ГОСТ 25347-82.
- Щероховатость кромок реза R_z 160.
- Электрод Э42 ГОСТ 9467-75.

| 8185-002.01.120 СБ | | | | | |
|--------------------|------|-----------|-------|------|----------------|
| Изм. | Лист | № док.им. | Подп. | Дата | Лист |
| | | | | | Масса |
| | | | | | Мак-Б |
| | | | | | С.М. |
| | | | | | Табл. |
| | | | | | Лист |
| | | | | | Листов |
| | | | | | 1 |
| | | | | | Госстрой СССР, |
| | | | | | КАВМАСХИИ |
| | | | | | САУТЕЛПРОЕКТ |
| | | | | | ФОРМАТ А3 |

Изм. № Лист Листов в сборе Формат и наименование чертежа Подп. и дата

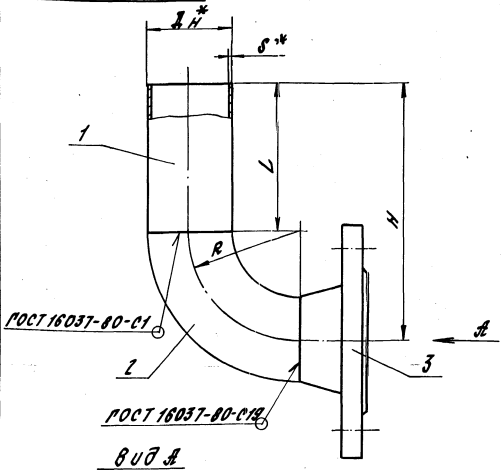
| Форм. зона | Лист | Обозначение | Наименование | кол. в/о | Прим. |
|----------------------------|------|--------------------|---|----------|---------|
| <u>Детали</u> | | | | | |
| 59 | 1 | 8185-002.01.121-01 | Патрубок Труба $\frac{45}{\text{в ст. 3}} \text{ ГОСТ } 10704-76^*$ $\frac{45}{\text{в ст. 3}} \text{ ГОСТ } 10705-80$ $\zeta = 59 \text{ мм}$ | 1 | 0.21 кг |
| <u>Стандартные изделия</u> | | | | | |
| | 2 | | Фланец 1-50-10 ст. 25 ГОСТ 12821-80* | 1 | 2.26 кг |
| <u>8185-002.01.120-02</u> | | | | | |
| <u>Детали</u> | | | | | |
| 59 | 1 | 8185-002.01.121-02 | Патрубок Труба $\frac{45}{\text{в ст. 3}} \text{ ГОСТ } 10704-76^*$ $\frac{45}{\text{в ст. 3}} \text{ ГОСТ } 10705-80$ $\zeta = 54 \text{ мм}$ | 1 | 0.34 кг |
| <u>Стандартные изделия</u> | | | | | |
| | 2 | | Фланец 1-80-10 ст. 25 ГОСТ 12821-80* | 1 | 3.87 кг |
| <u>8185-002.01.120</u> | | | | | |
| | | | | | Лист 2 |

Изм. № Лист Листов в сборе Формат и наименование чертежа Подп. и дата

| Форм. зона | Лист | Обозначение | Наименование | кол. в/о | Прим. |
|---|------|--------------------|---|----------|---------|
| <u>Документация</u> | | | | | |
| 58 | | 8185-002.01.120 СБ | Сборочный чертеж | | |
| <u>Переменные данные для исполнений</u> | | | | | |
| <u>8185-002.01.120</u> | | | | | |
| <u>Детали</u> | | | | | |
| 59 | 1 | 8185-002.01.121 | Патрубок Труба $\frac{45}{\text{в ст. 3}} \text{ ГОСТ } 10704-76^*$ $\frac{45}{\text{в ст. 3}} \text{ ГОСТ } 10705-80$ $\zeta = 59 \text{ мм}$ | 1 | 0.15 кг |
| <u>Стандартные изделия</u> | | | | | |
| | 2 | | Фланец 1-40-10 ст. 25 ГОСТ 12821-80* | 1 | 1.65 кг |
| <u>8185-002.01.120-01</u> | | | | | |
| <u>8185-002.01.120</u> | | | | | |
| | | | | | Лист 2 |

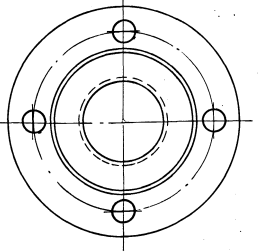
Изм. № Лист Листов в сборе Формат и наименование чертежа Подп. и дата

серия 5.903-8 выпуск 2



| Обозначение | L | L* | s* | H | R* | L | Масса |
|-----------------|----|----|----|-----|-----|-----|-------|
| 8185-002.01.130 | 40 | 45 | 2 | 135 | 60 | 95 | 2.4 |
| -01 | 80 | 89 | 3 | 357 | 120 | 237 | 6.8 |

- * Размер для справок.
- Предельные отклонения размеров $\pm \frac{L}{100}$ по ГОСТ 25347-82.
- Шероховатость краев реза $R_z 160$.
- Электрод Э42 ГОСТ 9467-75.



| 8185-002.01.130 СБ | | | | | | | |
|--------------------|--|--|--|--|--|--|---------|
| Лист 1 | | | | | | | Масштаб |
| Лист 2 | | | | | | | Масштаб |
| Лист 3 | | | | | | | Масштаб |
| Лист 4 | | | | | | | Масштаб |

Условные обозначения: ГОСТ 16037-80-01, ГОСТ 16037-80-01a, ГОСТ 16037-80-01b

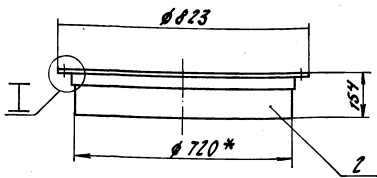
| № докум. | Изм. | № докум. | Изм. | Обозначение | Наименование | Кол-во | Прим. |
|-----------------|------|--------------------|------|---|---------------------|--------|-------|
| | | | | 8185-002.01.130-01 | | | |
| | | | | | Детали | | |
| 54 | 1 | 8185-002.01.131-01 | | Патрубок Труба в.ст.3 ГОСТ 10105-80 $\epsilon=237H14$ | 1 | | |
| | | | | | Стандартные изделия | | |
| | 2 | | | Отвод 90° 89x3.5 ГОСТ 17315-83* | 1 | 1.6кг | |
| | 3 | | | Фланец 1-80-100 ст.25 ГОСТ 12821-80* | 1 | 3.67кг | |
| 8185-002.01.130 | | | | | | | 2 |

| № докум. | Изм. | № докум. | Изм. | Обозначение | Наименование | Кол-во | Прим. |
|-----------------|------|-----------------|------|--|----------------------------------|--------|-------|
| | | | | 8185-002.01.130.06 | Документация | | |
| | | | | | Сборочный чертеж | | |
| | | | | | Переменные данные для исполнения | | |
| | | | | 8185-002.01.130 | | | |
| | | | | | Детали | | |
| 54 | 1 | 8185-002.01.131 | | Патрубок Труба в.ст.3 ГОСТ 10105-80 $\epsilon=95H14$ | 1 | 0.2кг | |
| | | | | | Стандартные изделия | | |
| | 2 | | | Отвод 90° 45x2.5 ГОСТ 17315-83* | 1 | 0.3кг | |
| | 3 | | | Фланец 1-40-16 ст.25 ГОСТ 12821-80* | 1 | 1.85кг | |
| 8185-002.01.130 | | | | | | | 2 |

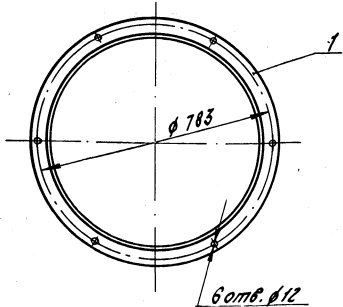
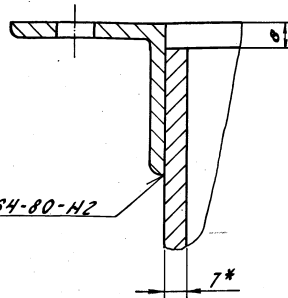
Условные обозначения: ГОСТ 16037-80-01, ГОСТ 16037-80-01a, ГОСТ 16037-80-01b

Условные обозначения: ГОСТ 16037-80-01, ГОСТ 16037-80-01a, ГОСТ 16037-80-01b

5004110700-9819



M 1:1

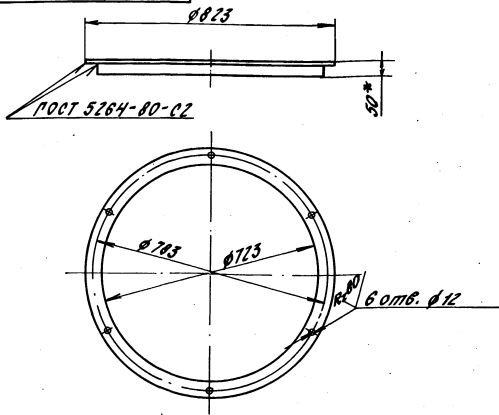


1. * Размер для справок.
2. Предельные отклонения размеров $\pm \frac{IT14}{Z}$ по ГОСТ 25347-82.
3. Шероховатость краев реза $R_z 160$.
4. Электрод Э42 ГОСТ 9467-75.

8185-002.01.140С6

| | | | | | | | | |
|----------|---------|----------|-------------|------|-----|---|--------|--------|
| Изм. | Лист | № докум. | Подп. | Дата | ЛЮК | Лит. | Масса | Масш-б |
| | | Разраб. | Составитель | Сек. | | 26.8 | 1:10 | |
| Проф. | Федоров | Эбс | | | | Лист | Листов | 1 |
| И.контр. | Бущина | Эбс | | | | ГОСТРОД СССР К.В.З.ХУКОВИ САНТЕЗПРОЕКТ Формат А3 | | |

141 10700-9819



1. Развернутая длина детали 2278 мм.
2. Отверстия $\phi 12$ выполнить после сборки
3. Размер для справок.
4. Предельные отклонения размеров $\pm \frac{IT14}{Z}$ по ГОСТ 25347-82.
5. Шероховатость краев реза - $R_z 160$
6. Электрод Э42 ГОСТ 9467-75.

8185-002.01.141

| | | | | | | | | |
|----------|---------|----------|-------------|------|--------|---|--------|--------|
| Изм. | Лист | № докум. | Подп. | Дата | ФЛАНЕЦ | Лит. | Масса | Масш-б |
| | | Разраб. | Составитель | Сек. | | 8.6 | 1:10 | |
| Проф. | Федоров | Эбс | | | | Лист | Листов | 1 |
| И.контр. | Бущина | Эбс | | | | ГОСТРОД СССР К.В.З.ХУКОВИ САНТЕЗПРОЕКТ Формат А4 | | |

| Изм. | Лист | № докум. | Подп. | Дата | Обозначение | Наименование | Кол-во | Прим. |
|------|------|-------------------|-------|------|-------------|---|--------|---------|
| | | | | | | Документация | | |
| 43 | | 8185-002.01.140С6 | | | | Сборочный чертеж | | |
| | | | | | | Детали | | |
| 44 | 1 | 8185-002.01.141 | | | | Фланец | 1 | 8.6 кг |
| 44 | 2 | 8185-002.01.142 | | | | Патрубок ГОСТ ГОСТ 10704-76 Труба ст.3 ГОСТ 10705-80 $\Sigma = 148 \text{ НН}$ | 1 | 18.0 кг |

8185-002.01.140

| | | | | | | | | |
|----------|---------|----------|-------------|------|-----|---|--------|--------|
| Изм. | Лист | № докум. | Подп. | Дата | ЛЮК | Лит. | Масса | Масш-б |
| | | Разраб. | Составитель | Сек. | | | | |
| Проф. | Федоров | Эбс | | | | Лист | Листов | 1 |
| И.контр. | Бущина | Эбс | | | | ГОСТРОД СССР К.В.З.ХУКОВИ САНТЕЗПРОЕКТ Формат А4 | | |

Серия 5.903-8 Выпуск 2

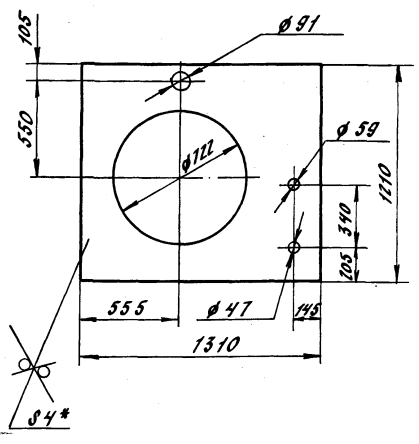
Изм. № докум. Подп. и дата

Изм. № докум. Подп. и дата

Серия 5.903-8 661гук-2

10-001'10'200-9819

R_z160 (✓) (✓)



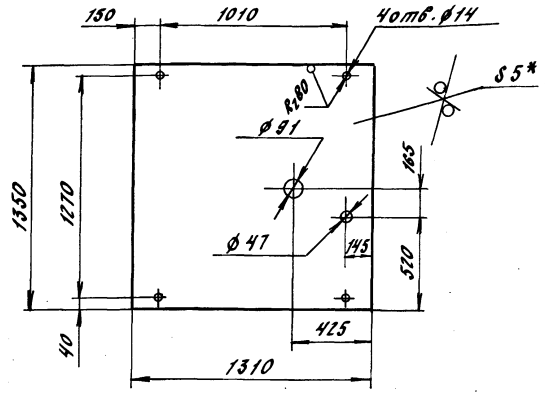
1. * Размер для справок.
2. Предельные отклонения размеров $\pm \frac{IT14}{2}$ по ГОСТ 25347-82

8185-002.01.100-01

| Изм. | Лист | № докум. | Подп. | Дата | Лист | Масса | Масш-б |
|-----------|------------|----------|-------|------|---|----------|--------|
| | | | | | Стенка | 36.6 | 1:20 |
| Разработ. | Боробинина | Б-4 | Б-4 | | Лист | Листов / | |
| Проб. | Федоров | Б-5 | Б-5 | | Лист 6-4 ГОСТ 19903-74* Госстроя СССР | | |
| Т.контр. | Федоров | Б-5 | Б-5 | | 8 ст.3 ГОСТ 14637-79 КАЗАХСКОУ САНТЕХПРОЕКТ | | |
| И.контр. | Бушина | Б-5 | Б-5 | | формат А4 | | |
| Чтв. | Федоров | Б-5 | Б-5 | | | | |

20-001'10'200-9819

R_z160 (✓) (✓)



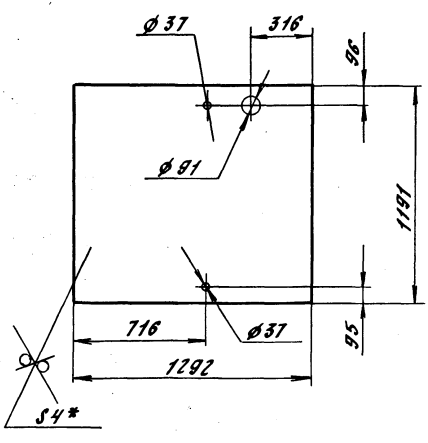
1. * Размер для справок.
2. Предельные отклонения размеров $\pm \frac{IT14}{2}$ по ГОСТ 25347-82.

8185-002.01.100-02

| Изм. | Лист | № докум. | Подп. | Дата | Лист | Масса | Масш-б |
|-----------|------------|----------|-------|------|---|----------|--------|
| | | | | | Стенка | 69.1 | 1:20 |
| Разработ. | Боробинина | Б-4 | Б-4 | | Лист | Листов / | |
| Проб. | Федоров | Б-5 | Б-5 | | Лист 6-5 ГОСТ 19903-74* Госстроя СССР | | |
| Т.контр. | Федоров | Б-5 | Б-5 | | 8 ст.3 ГОСТ 14637-79 КАЗАХСКОУ САНТЕХПРОЕКТ | | |
| И.контр. | Бушина | Б-5 | Б-5 | | формат А4 | | |
| Чтв. | Федоров | Б-5 | Б-5 | | | | |

50-001'10'200-9819

R_z160 (✓) (✓)



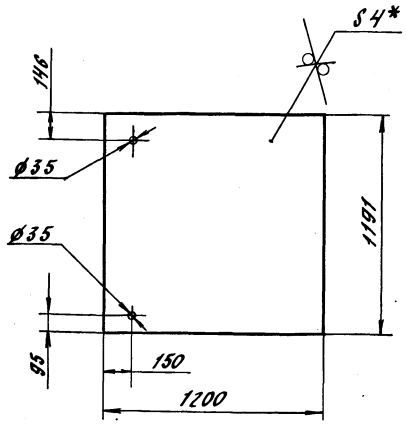
1. * Размер для справок.
2. Предельные отклонения размеров $\pm \frac{IT14}{2}$ по ГОСТ 25347-82.

8185-002.01.100-03

| Изм. | Лист | № докум. | Подп. | Дата | Лист | Масса | Масш-б |
|-----------|------------|----------|-------|------|---|----------|--------|
| | | | | | Стенка | 51.1 | 1:20 |
| Разработ. | Боробинина | Б-4 | Б-4 | | Лист | Листов / | |
| Проб. | Федоров | Б-5 | Б-5 | | Лист 6-4 ГОСТ 19903-74* Госстроя СССР | | |
| Т.контр. | Федоров | Б-5 | Б-5 | | 8 ст.3 ГОСТ 14637-79 КАЗАХСКОУ САНТЕХПРОЕКТ | | |
| И.контр. | Бушина | Б-5 | Б-5 | | формат А4 | | |
| Чтв. | Федоров | Б-5 | Б-5 | | | | |

10-001'10'200-9819

R_z160 (✓) (✓)

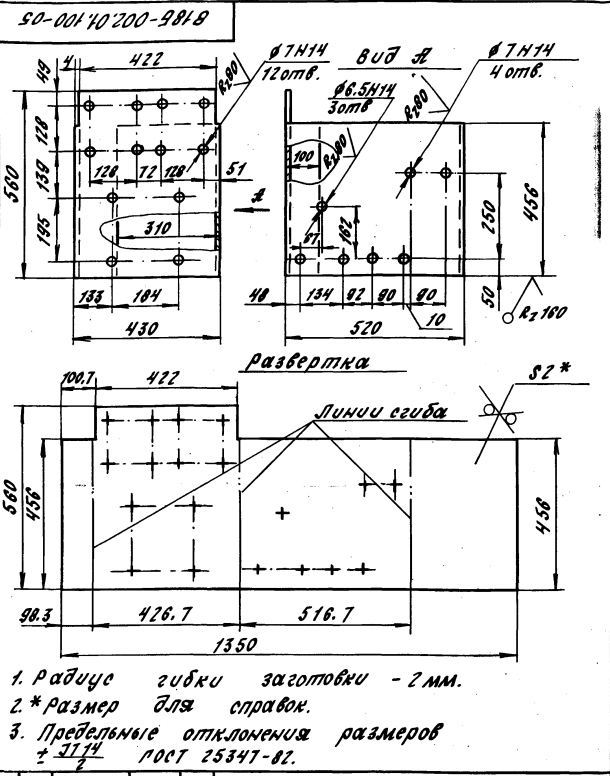


1. * Размер для справок.
2. Предельные отклонения размеров $\pm \frac{IT14}{2}$ по ГОСТ 25347-82.

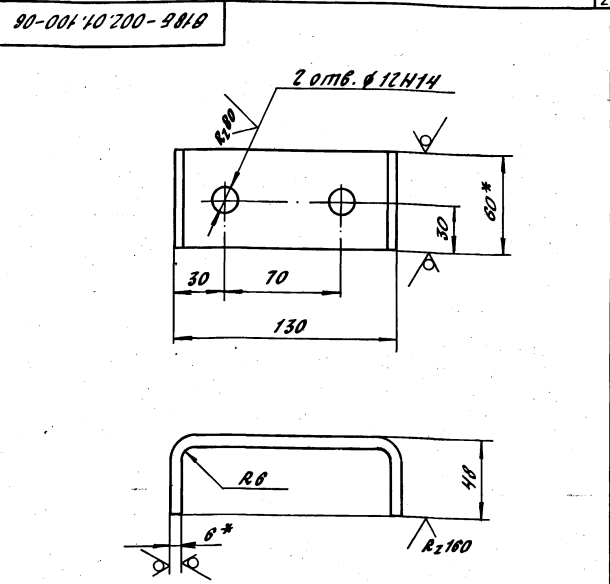
8185-002.01.100-04

| Изм. | Лист | № докум. | Подп. | Дата | Лист | Масса | Масш-б |
|-----------|------------|----------|-------|------|---|----------|--------|
| | | | | | Стенка | 44.9 | 1:20 |
| Разработ. | Боробинина | Б-4 | Б-4 | | Лист | Листов / | |
| Проб. | Федоров | Б-5 | Б-5 | | Лист 6-4 ГОСТ 19903-74* Госстроя СССР | | |
| Т.контр. | Федоров | Б-5 | Б-5 | | 8 ст.3 ГОСТ 14637-79 КАЗАХСКОУ САНТЕХПРОЕКТ | | |
| И.контр. | Бушина | Б-5 | Б-5 | | формат А4 | | |
| Чтв. | Федоров | Б-5 | Б-5 | | | | |

Серия 5.903-8 выпуск 2

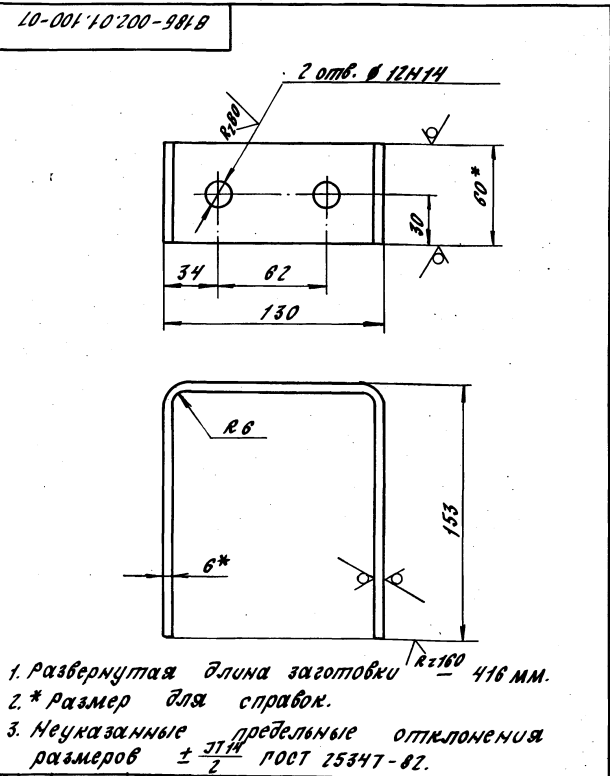


| | | | |
|----------------------------------|----------------------|-------------------|--|
| 8185 - 002.01.100-05 | | | |
| ЩИТ для крепления приборов | | | |
| Лист | Масштаб | Машино-р | |
| 1 | 10.3 | 1:10 | |
| И.контр. Бущина | Листов 1 | Росетрод ССР | |
| И.контр. Федоров | 80т.3 ГОСТ 16523-70* | К.В.З.А.Т.С.К.И.У | |
| | САНТЕХПРОЕКТ | формат А4 | |

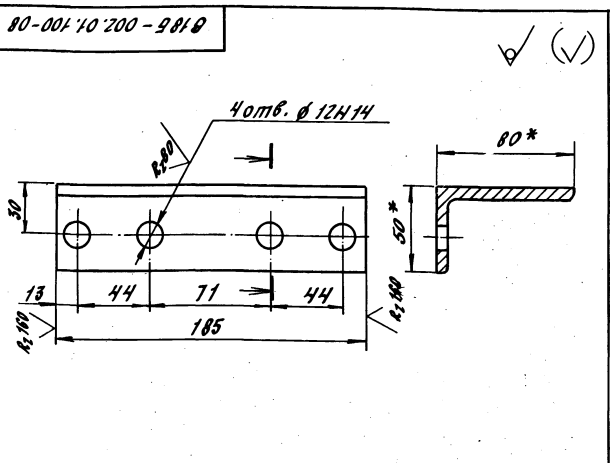


1. Развернутая длина заготовки - 206 мм.
2. * Размер для справок.
3. Предельные отклонения размеров $\pm \frac{IT14}{2}$ ГОСТ 25347-82.

| | | | |
|----------------------|--------------------|-------------------|--|
| 8185 - 002.01.100-06 | | | |
| Кронштейн | | | |
| Лист | Масштаб | Машино-р | |
| 1 | 0.6 | 1:2 | |
| И.контр. Бущина | Листов 1 | Росетрод ССР | |
| И.контр. Федоров | 80т.3 ГОСТ 535-79* | К.В.З.А.Т.С.К.И.У | |
| | САНТЕХПРОЕКТ | формат А4 | |



| | | | |
|----------------------|--------------------|-------------------|--|
| 8185 - 002.01.100-07 | | | |
| Кронштейн | | | |
| Лист | Масштаб | Машино-р | |
| 1 | 1.2 | 1:2 | |
| И.контр. Бущина | Листов 1 | Росетрод ССР | |
| И.контр. Федоров | 80т.3 ГОСТ 535-79* | К.В.З.А.Т.С.К.И.У | |
| | САНТЕХПРОЕКТ | формат А4 | |

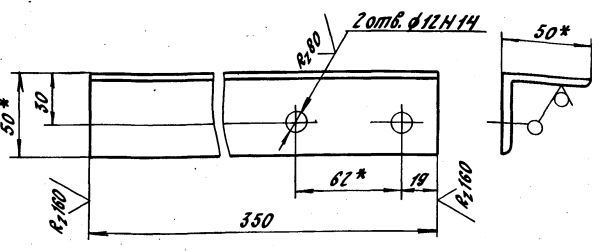


1. * Размер для справок.
2. Неуказанные предельные отклонения размеров $\pm \frac{IT14}{2}$ ГОСТ 25347-82.

| | | | |
|----------------------|-----------------------------|-------------------|--|
| 8185 - 002.01.100-08 | | | |
| Кронштейн | | | |
| Лист | Масштаб | Машино-р | |
| 1 | 0.9 | 1:2 | |
| И.контр. Бущина | Листов 1 | Росетрод ССР | |
| И.контр. Федоров | Узелок 80x50x5 ГОСТ 535-79* | К.В.З.А.Т.С.К.И.У | |
| | САНТЕХПРОЕКТ | формат А4 | |

Серия 5.903-8 Былуск 2

8185-002.01.100-9818



- 1.* Размер для справок.
2. Предельные отклонения размеров $\pm \frac{IT14}{2}$ по ГОСТ 25347-82.

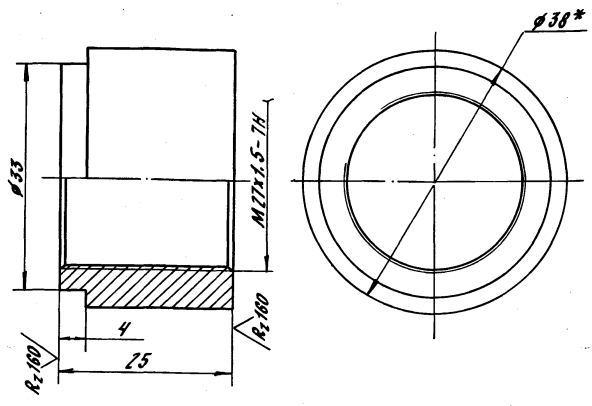
8185-002.01.100-09

Кронштейн

| | | |
|--|---------|-------|
| Лист | Масштаб | Мас-б |
| 1 | 1:3 | 1:2 |
| Лист | Листов | 1 |
| ГОСТ 50x50x5 ГОСТ 8508-72 Ст.3 ГОСТ 535-78* Росстрой СССР К.А.В.Ж.С.К.И.У. С.В.Н.Т.Е.ПРОЕКТ Формат А4 | | |

10-001.10.200-9818

R240 ✓ (✓)



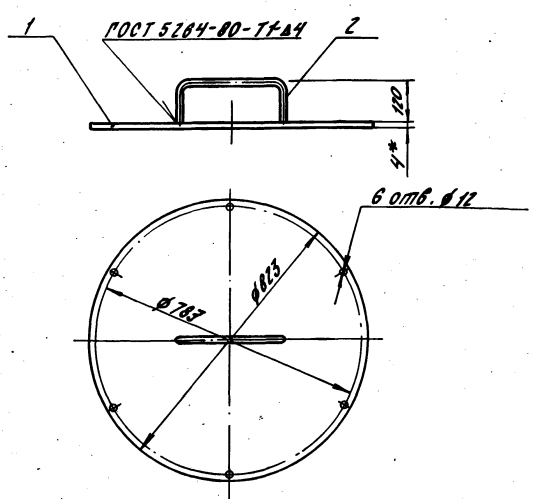
- 1.* Размер для справок.
2. Неуказанные предельные отклонения размеров $\pm \frac{IT14}{2}$ по ГОСТ 25347-82.

8185-002.01.100-10

Штуцер

| | | |
|--|---------|-------|
| Лист | Масштаб | Мас-б |
| 1 | 0.2 | 2:1 |
| Лист | Листов | 1 |
| ГОСТ 40 ГОСТ 2590-71* Ст.3 ГОСТ 535-78* Росстрой СССР К.А.В.Ж.С.К.И.У. С.В.Н.Т.Е.ПРОЕКТ Формат А4 | | |

92002.10.200-9818



- 1.* Размер для справок.
2. Предельные отклонения размеров $\pm \frac{IT14}{2}$ по ГОСТ 25347-82.
3. Электрод Э42 ГОСТ 9467-75.

8185-002.01.200 СБ

Крышка

| | | |
|--|---------|-------|
| Лист | Масштаб | Мас-б |
| 17.7 | 1:10 | |
| Лист | Листов | 1 |
| Росстрой СССР К.А.В.Ж.С.К.И.У. С.В.Н.Т.Е.ПРОЕКТ Формат А4 | | |

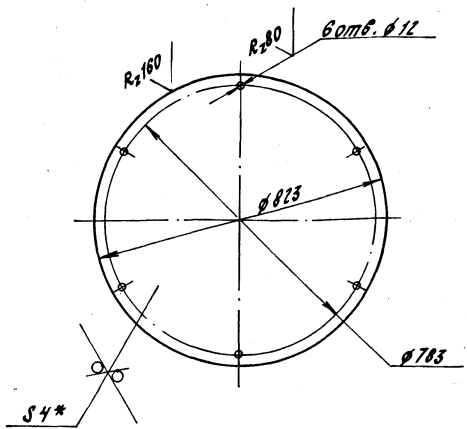
| Формат | Лист | Листов | Обозначение | Наименование | Мас-б | Прим. |
|--------|------|--------|--------------------|------------------|-------|--------|
| | | | | Документация | | |
| | | | 8185-002.01.200 СБ | Сборочный чертеж | | |
| | | | | Детали | | |
| | 1 | | 8185-002.01.201 | Круг | 1 | 16.7кг |
| | 2 | | 8185-002.01.202 | Ручка | 1 | 1.0кг |

8185-002.01.200

Крышка

| | | |
|--|--------|---|
| Лист | Листов | 1 |
| Росстрой СССР К.А.В.Ж.С.К.И.У. С.В.Н.Т.Е.ПРОЕКТ Формат А4 | | |

10210'200-9818



- 1.* Размер для справок.
2. Предельные отклонения размеров $\pm \frac{IT14}{2}$ по ГОСТ 25347-82.

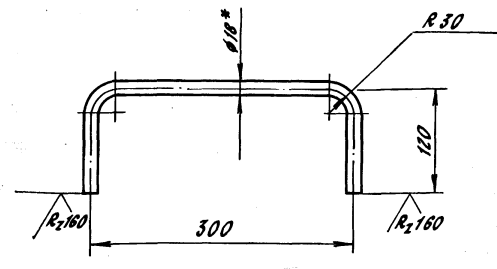
8185-002.01.201

Круж

| Лист | Масса | Мас-б |
|------|-------|-------|
| 16.7 | 1:10 | |

| | | |
|--|--------|---|
| Лист | Листов | 1 |
| Госстандарт СССР КЛЗВ.ЗСКОУ САНТЕХПРОЕКТ формат А4 | | |

20210'200-9818



1. Развернутая длина детали 478 мм.
- 2.* Размер для справок.
3. Предельные отклонения размеров $\pm \frac{IT14}{2}$ по ГОСТ 25347-82.

8185-002.01.202

Ручка

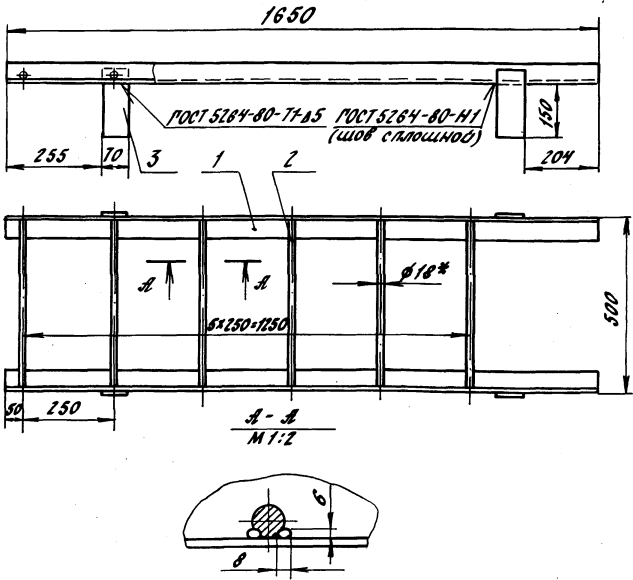
| Лист | Масса | Мас-б |
|------|-------|-------|
| 1.0 | 1:10 | |

| | | |
|--|--------|---|
| Лист | Листов | 1 |
| Госстандарт СССР КЛЗВ.ЗСКОУ САНТЕХПРОЕКТ формат А4 | | |

Серия 5.903-8 выпуск 2

Листы в альбоме: Листы и детали (в том числе и не в альбоме) Листы и детали

92005'10'200-9818



1. Размер для справок.
2. Предельные отклонения размеров $\pm \frac{IT14}{2}$ по ГОСТ 25347-82.
3. Шероховатость кромок реза R_{z160} .
4. Электрод 342 ГОСТ 9467-75

8185-002.01.300 СБ

Лестница

| Лист | Масса | Мас-б |
|------|-------|-------|
| 25 | 1:10 | |

| | | |
|--|--------|---|
| Лист | Листов | 1 |
| Госстандарт СССР КЛЗВ.ЗСКОУ САНТЕХПРОЕКТ формат А4 | | |

| Форм. Взам. Инв. | Лист | Обозначение | Наименование | Кол. во | Прим. |
|------------------|------|--------------------|--|---------|--------|
| | | | Документация | | |
| 84 | | 8185-002.01.300 СБ | Сборочный чертеж | | |
| | | | Детали | | |
| 64 | 1 | 8185-002.01.301 | Стойка ГОСТ 5284-80-71-15 ГОСТ 5284-80-71-11 (шов сплошной) $L = 1650 \text{ мм}$ | 2 | 1.9 кг |
| 64 | 2 | 8185-002.01.302 | Поперечина ГОСТ 5284-80-71-15 ГОСТ 5284-80-71-11 Круж Ст. 3 ГОСТ 535-78 $L = 490 \text{ мм}$ | 6 | 1.0 кг |
| 64 | 3 | 8185-002.01.303 | Накладная ГОСТ 5284-80-71-15 ГОСТ 5284-80-71-11 Полоса Ст. 3 ГОСТ 535-78 $L = 200 \text{ мм}$ | 4 | 0.7 кг |

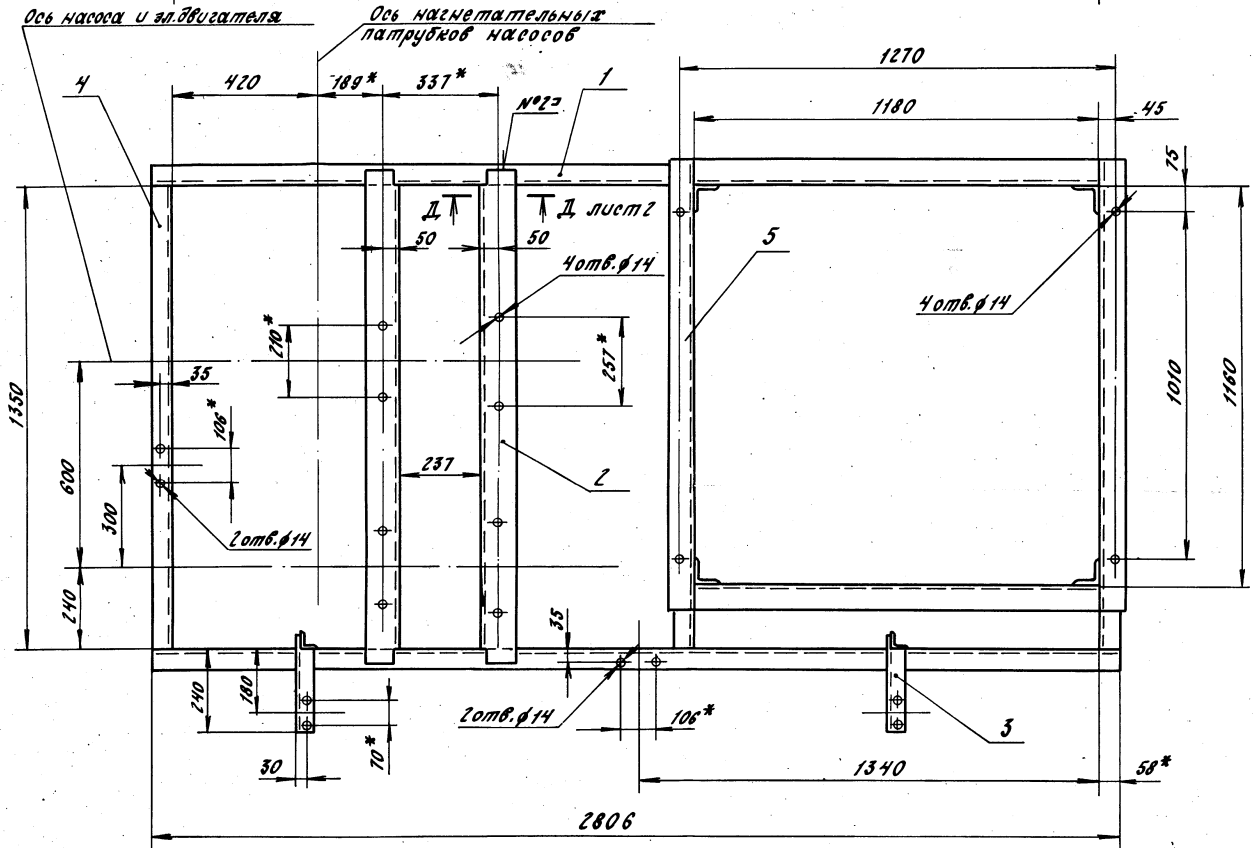
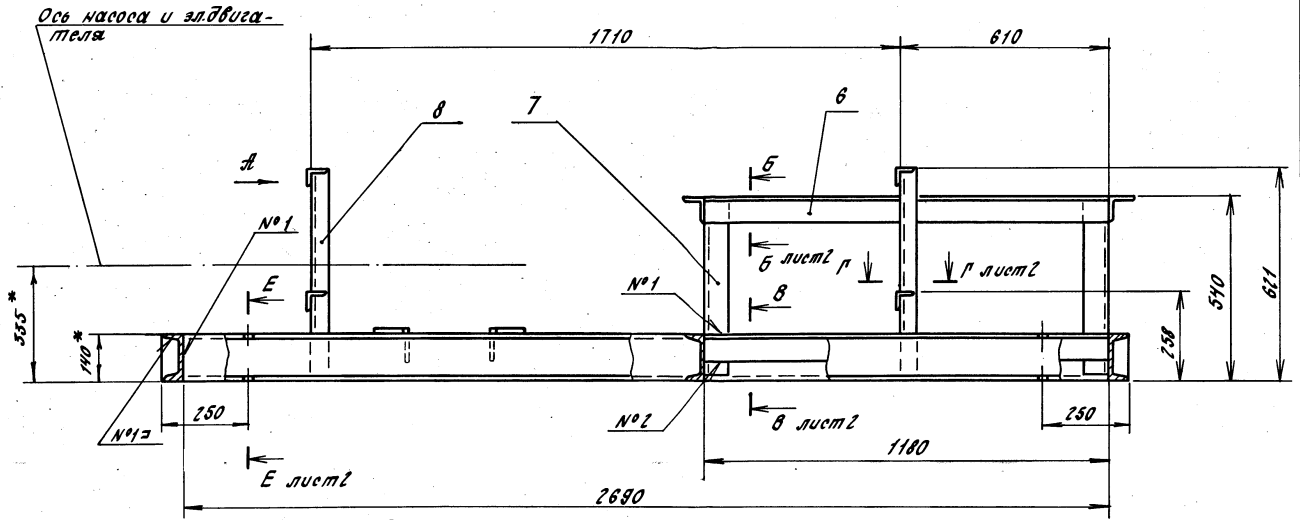
8185-002.01.300

Лестница

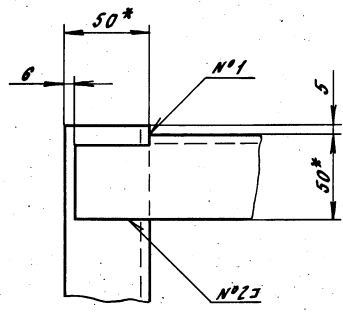
| Лист | Лист | Листов |
|--|------|--------|
| 1 | 1 | 1 |
| Госстандарт СССР КЛЗВ.ЗСКОУ САНТЕХПРОЕКТ формат А4 | | |

Листы в альбоме: Листы и детали (в том числе и не в альбоме) Листы и детали

Листы в альбоме: Листы и детали (в том числе и не в альбоме) Листы и детали



Вид А
М 1:2



1. Отверстия сверлить после сварочных работ.
2. * Размер для справок.
3. Предельные отклонения размеров $\pm \frac{IT14}{2}$ по ГОСТ 25347-82.
4. Шероховатость кромок реза $Rz 160$.
5. Сварные швы по ГОСТ 5264-80.
№1-Т1; №2-Н1 (шов сплошной).
Катет шва принимать равным наименьшей толщине свариваемых деталей.
6. Электрод 342 ГОСТ 9467-75.

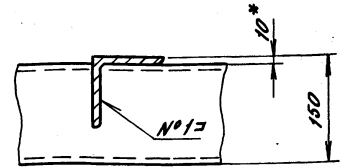
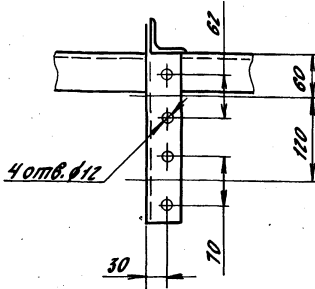
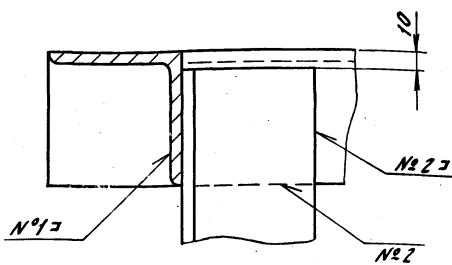
| | | | | | |
|---------------|------|----------|--------------|--------------------|----------|
| | | | | 8185-002.02.000 С5 | |
| | | | | РАМА | |
| Изм. | Лист | № докум. | Подп. | Дата | Лист |
| | | | | | |
| Разработчик | | | С.В. Блоков | | |
| Проектировщик | | | В.Ф. Федоров | | |
| Инженер | | | В.Ф. Федоров | | |
| Начальник | | | В.Ф. Федоров | | |
| Утвердил | | | В.Ф. Федоров | | |
| | | | | Лист | Масштаб |
| | | | | 210 | 1:10 |
| | | | | Лист 1 | Листов 2 |
| | | | | Проектное бюро | |
| | | | | КВАЗИТЕХНИИ | |
| | | | | САМТЕХПРОЕКТ | |
| | | | | Формат А2 | |

8185-002.02.000 СБ

Г-Г лист 1
M1:5

Д-Д лист 1
M1:5

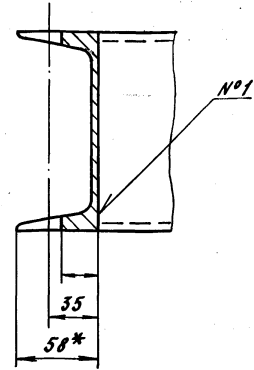
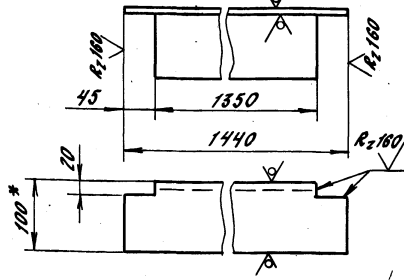
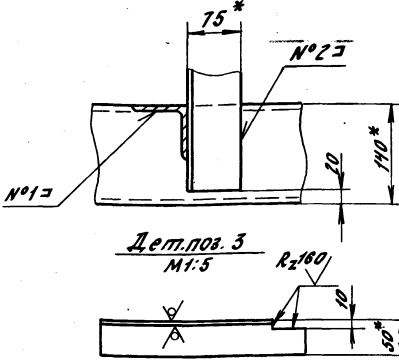
Б-Б лист 1
M1:2



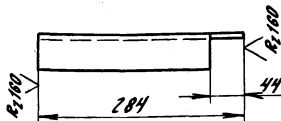
В-В лист 1
M1:5

Дет. поз. 2
M1:5

Е-Е лист 1
M1:2.5



Дет. поз. 3
M1:5



8185-002.02.000 СБ
Лист 2
формат А3

| Формат | Лист | Обозначение | Наименование | Кол. | Прим. |
|--------|------|-----------------|--|------|---------|
| А3 | 7 | 8185-002.02.007 | Уголок Уголок 75x75x6 ГОСТ 8509-72* Ст. 3 ГОСТ 335-78* | 4 | 3.51 кг |
| | | | ℓ = 510 Н14 | | |
| А3 | 8 | 8185-002.02.008 | Уголок Уголок 50x50x5 ГОСТ 8509-72* Ст. 3 ГОСТ 335-78* | 2 | 2.3 кг |
| | | | ℓ = 600 Н14 | | |

| Формат | Лист | Обозначение | Наименование | Кол. | Прим. |
|--------|------|--------------------|---|------|---------|
| | | | Документация | | |
| А3 | 83 | 8185-002.02.000 СБ | Сборочный чертеж | | |
| | | | Детали | | |
| А3 | 1 | 8185-002.02.001 | Швеллер | 2 | 34.5 кг |
| А3 | 2 | 8185-002.02.002 | Уголок Уголок 100x100x10 ГОСТ 8509-72* Ст. 3 ГОСТ 335-78* | 2 | 21 кг |
| | | | ℓ = 1440 Н14 | | |
| А3 | 3 | 8185-002.02.003 | Кронштейн Уголок 50x50x5 ГОСТ 8509-72* Ст. 3 ГОСТ 335-78* | 4 | 1.0 кг |
| | | | ℓ = 284 Н14 | | |
| А3 | 4 | 8185-002.02.004 | Швеллер Швеллер 14 ГОСТ 8240-72* Ст. 3 ГОСТ 335-78* | 3 | 16.6 кг |
| | | | ℓ = 1350 Н14 | | |
| А3 | 5 | 8185-002.02.005 | Уголок Уголок 75x75x6 ГОСТ 8509-72* Ст. 3 ГОСТ 335-78* | 2 | 9.03 кг |
| | | | ℓ = 1810 Н14 | | |
| А3 | 6 | 8185-002.02.006 | Уголок Уголок 75x75x6 ГОСТ 8509-72* Ст. 3 ГОСТ 335-78* | 3 | 8.13 кг |
| | | | ℓ = 1180 Н14 | | |

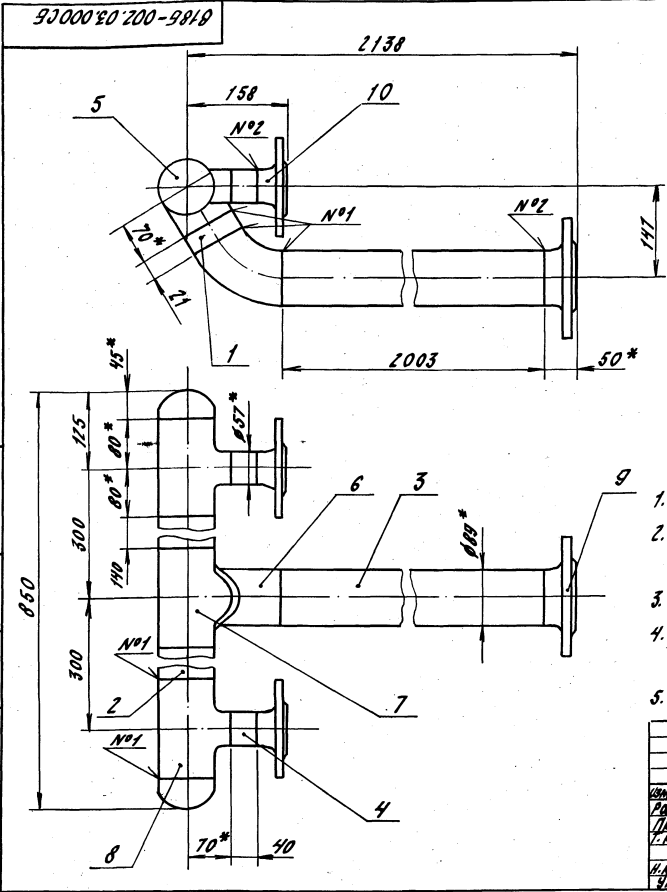
8185-002.02.000
Рама
Лист 1
Лист 2
Лист 3
Лист 4
Лист 5
Лист 6
Лист 7
Лист 8
Лист 9
Лист 10
Лист 11
Лист 12
Лист 13
Лист 14
Лист 15
Лист 16
Лист 17
Лист 18
Лист 19
Лист 20
Лист 21
Лист 22
Лист 23
Лист 24
Лист 25
Лист 26
Лист 27
Лист 28
Лист 29
Лист 30
Лист 31
Лист 32
Лист 33
Лист 34
Лист 35
Лист 36
Лист 37
Лист 38
Лист 39
Лист 40
Лист 41
Лист 42
Лист 43
Лист 44
Лист 45
Лист 46
Лист 47
Лист 48
Лист 49
Лист 50
Лист 51
Лист 52
Лист 53
Лист 54
Лист 55
Лист 56
Лист 57
Лист 58
Лист 59
Лист 60
Лист 61
Лист 62
Лист 63
Лист 64
Лист 65
Лист 66
Лист 67
Лист 68
Лист 69
Лист 70
Лист 71
Лист 72
Лист 73
Лист 74
Лист 75
Лист 76
Лист 77
Лист 78
Лист 79
Лист 80
Лист 81
Лист 82
Лист 83
Лист 84
Лист 85
Лист 86
Лист 87
Лист 88
Лист 89
Лист 90
Лист 91
Лист 92
Лист 93
Лист 94
Лист 95
Лист 96
Лист 97
Лист 98
Лист 99
Лист 100

Серия 5.903-8 Выпуск 2

Имя, Фамилия, Подпись, Дата

8185-002.02.000

Серия 5.903-8 выпуск 2



1. * Размер для справок.
2. Предельные отклонения размеров $\pm \frac{IT14}{2}$ по ГОСТ 25347-82.
3. Шероховатость кромок реза $R_z 160$.
4. Сварные швы по ГОСТ 16057-80.
N°1 - С1; N°2 - С19.
5. Электрод З42 пост 9487-75.

| | | | | | | |
|------|---------|----------|-------|-----------------------------|------|---------|
| | | | | 8185 - 002.03.000 СБ | | |
| | | | | Трубопровод | | |
| Изм. | Исполн. | № докум. | Подп. | Дата | Лист | Масштаб |
| | | | | | 30 | 1:5 |
| | | | | Листов 1 | | |
| | | | | Подготовил: САНТЕХПРОЕКТ | | |
| | | | | Формат А3 | | |

| № | Обозначение | Наименование | Кол. | Прим. |
|----|-------------|--|------|---------|
| 5 | | Заглушка 89×3.5 ГОСТ 17378-83* | 2 | 0.6 кг |
| 6 | | Отвод 60° 89×3.5 ГОСТ 17375-83* | 1 | 0.9 кг |
| 7 | | Трубы 89×3.5 ГОСТ 17378-83* | 1 | 2.6 кг |
| 8 | | Трубы 89×3.5-57* ГОСТ 17378-83* | 2 | 1.9 кг |
| 9 | | Фланец 1-80-10Ст.15 ГОСТ 12821-80* | 1 | 3.67 кг |
| 10 | | Фланец 1-50-16 Ст.25 ГОСТ 12821-80* | 2 | 2.28 кг |

| № | Обозначение | Наименование | Прим. |
|----------------------------|--------------------|---|------------|
| <u>Документация</u> | | | |
| 83 | 8185-002.03.000 СБ | Сборочный чертеж | |
| <u>Детали</u> | | | |
| 84 | 1 8185-002.03.001 | Труба 89×3 ГОСТ 10704-76* Труба 8-вст.3 ГОСТ 10705-80 r=214 Н14 | 1 0.134 кг |
| 84 | 2 8185-002.03.002 | Труба 89×3 ГОСТ 10704-76* Труба 8-вст.3 ГОСТ 10705-80 r=140 Н14 | 2 0.89 кг |
| 84 | 3 8185-002.03.003 | Труба 89×3 ГОСТ 10704-76* Труба 8-вст.3 ГОСТ 10705-80 r=2003 Н14 | 1 12.74 кг |
| 84 | 4 8185-002.03.004 | Труба 57×3 ГОСТ 10704-76* Труба 8-вст.3 ГОСТ 10705-80 r=40 Н14 | 2 0.16 кг |
| <u>Стандартные изделия</u> | | | |

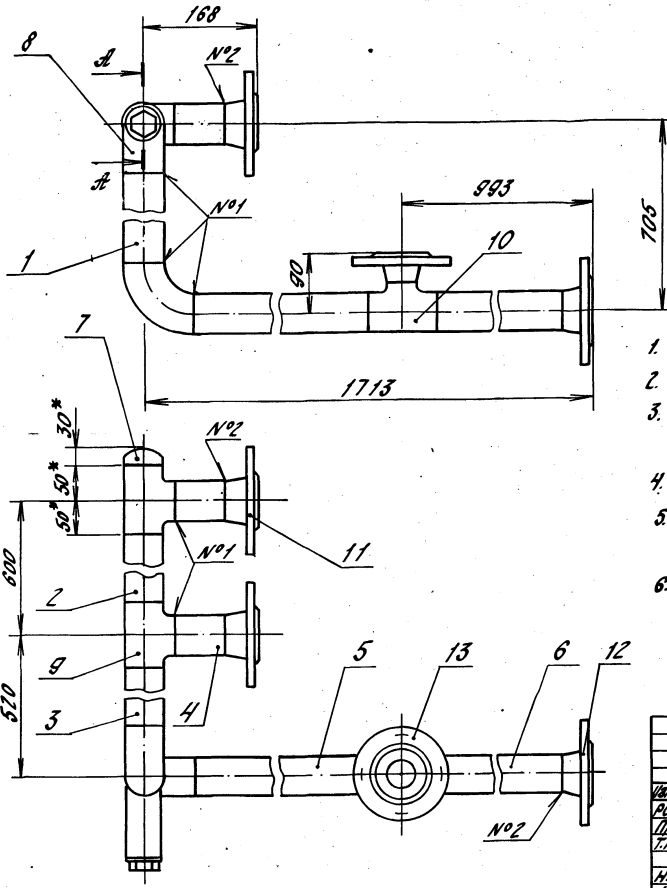
| | | | | | | |
|------|---------|----------|-------|--------------------------|------|---------|
| | | | | 8185 - 002.03.000 | | |
| | | | | Трубопровод | | |
| Изм. | Исполн. | № докум. | Подп. | Дата | Лист | Масштаб |
| | | | | | 30 | 1:5 |
| | | | | Листов 1 | | |
| | | | | Подготовил: САНТЕХПРОЕКТ | | |
| | | | | Формат А3 | | |

Исполнитель: САНТЕХПРОЕКТ

Исполнитель: САНТЕХПРОЕКТ

Серия 5.903-8 Выпуск 2

8185-002.04.000СБ



A - A
M 1:2

1. Отверстие $\phi 25$, в дет. позв. выпалнить при монтаже.
2. * Размер для справок.
3. Предельные отклонения размеров $\pm \frac{\Delta T14}{2}$ по ГОСТ 25347-82.
4. Шероховатость кромок реза $R_z 160$.
5. Сварные швы по ГОСТ 16037-80
№1-С1; №2-С19; №3-У5.
6. Электрод Э42 ГОСТ 9467-75.

| | | | |
|------|--------|---------------------------------------|---|
| | | 8185-002.04.000СБ | |
| | | Трубопровод | |
| Лист | Машино | Листов | 1 |
| 22.5 | 1:5 | | |
| | | Ростовский обл. КВЭЭСКИУ САНТЕХПРОЕКТ | |
| | | Формат А3 | |

Лист № 1 из 1 Листов. Проверено: [подпись] Дата: [дата] Проект и детали

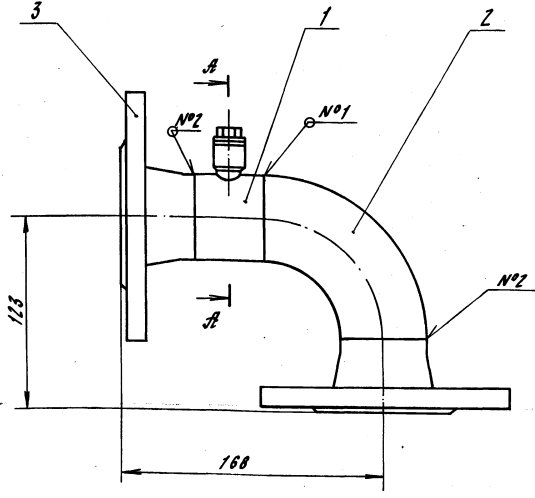
| Код | Обозначение | Наименование | Кол. | Прим. |
|-----------------|-----------------|---|------|-----------|
| 6 | 8185-002.04.000 | Труба 57х3 ГОСТ 10704-78* Труба 8-вст.3 ГОСТ 10705-80 | 1 | 3.59кг |
| | | 2-898 Н14 | 1 | |
| | | стандартные изделия | | |
| 7 | | Заглушка 57х3 ГОСТ 17379-83* | 1 | 0.2кг |
| 8 | | Отвод 90° 57х3 ГОСТ 17375-83* | 2 | 0.5кг |
| 9 | | Тройник 57х3 ГОСТ 17376-83* | 2 | 0.8кг |
| 10 | | Тройник 57х3-45х25 ГОСТ 17376-83* | 1 | 0.7кг |
| 11 | | Фланец 1-50-18 ст.25 ГОСТ 12821-80* | 2 | 2.28кг |
| 12 | | Фланец 3-50-10 ст.25 ГОСТ 12821-80* | 1 | 2.15кг |
| 13 | | Фланец 1-40-16 ст.25 ГОСТ 12821-80* | 1 | 1.85кг |
| | | Прочие изделия | | |
| | | Итого весов бабыши | | |
| 8185-002.04.000 | | | | Лист 2 |
| | | | | Формат А4 |

| Код | Обозначение | Наименование | Кол. | Прим. |
|-----------------|-------------------|---|------|---------------------------------------|
| | | Документация | | |
| 43 | 8185-002.04.000СБ | сборочный чертеж | | |
| | | детали | | |
| 54 | 1 8185-002.04.001 | Труба 57х3 ГОСТ 10704-78* Труба 8-вст.3 ГОСТ 10705-80 | 1 | 2.22кг |
| | | 2-535 Н14 | 1 | |
| 54 | 2 8185-002.04.002 | Труба 57х3 ГОСТ 10704-78* Труба 8-вст.3 ГОСТ 10705-80 | 1 | 2.0кг |
| | | 2-500 Н14 | 1 | |
| 54 | 3 8185-002.04.003 | Труба 57х3 ГОСТ 10704-78* Труба 8-вст.3 ГОСТ 10705-80 | 1 | 1.58кг |
| | | 2-395 Н14 | 1 | |
| 54 | 4 8185-002.04.004 | Труба 57х3 ГОСТ 10704-78* Труба 8-вст.3 ГОСТ 10705-80 | 2 | 0.3кг |
| | | 2-15 Н14 | 2 | |
| 54 | 5 8185-002.04.005 | Труба 57х3 ГОСТ 10704-78* Труба 8-вст.3 ГОСТ 10705-80 | 1 | 2.33кг |
| | | 2-595 Н14 | 1 | |
| 8185-002.04.000 | | | | Лист 3 |
| Трубопровод | | | | Ростовский обл. КВЭЭСКИУ САНТЕХПРОЕКТ |
| | | | | Формат А4 |

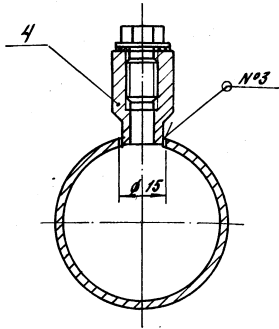
Лист № 1 из 1 Листов. Проверено: [подпись] Дата: [дата] Проект и детали

Серия 5.003-8 выпуск 2

8185-002.05.00005

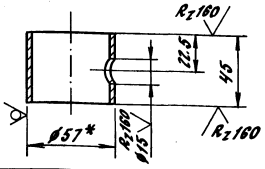


А - А
М 1:1



1. * размер для справок.
2. Предельные отклонения размеров ± 0.14 по ГОСТ 25347-82.
3. Сварные швы по ГОСТ 16037-80 N°1-С1; N°2-С19; N°3-УВ.
4. Электрод Э42 ГОСТ 9487-75.

Дет. поз. 1



8185-002.05.00005

| | | | | | |
|-------------------|------|-----------|-----------|------|---------------|
| 8185-002.05.00005 | | | | Лист | Мащ. Масш-б |
| Отвод | | | | 4.4 | 1:2 |
| Изм. | Лист | № док.им. | Подп. | Дата | Лист |
| | | Разработ. | Я.А.Локко | 2004 | Листов 1 |
| | | Провер. | Федоров | 2004 | ГОСТ Р 50501 |
| | | Т.контр. | Федоров | 2004 | САПР ЭКСПРОКТ |
| | | И.контр. | Бушина | 2004 | формат А3 |
| | | Этв. | Федоров | 2004 | |

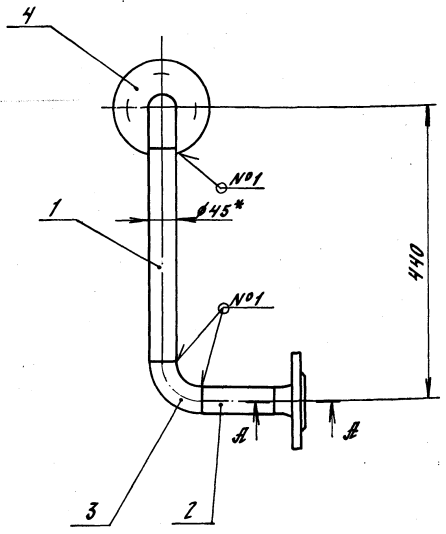
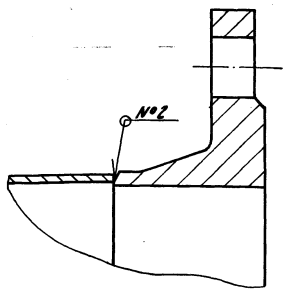
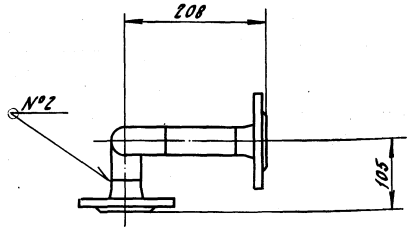
| Изм. | Лист | № док.им. | Подп. | Дата | Обозначение | Наименование | Кол. | Прим. |
|------|------|-----------|-------|------|-----------------|--------------|------|--------|
| | | | | | КИ 3-3К4-8-75 | | | |
| | | | | | ВСН 188-74 | | | |
| | | | | | МС СР ССР | компл. 1 | | 1.1 кг |
| | | | | | 8185-002.04.000 | | | |
| | | | | | Лист | | | 3 |
| | | | | | формат А4 | | | |

| Изм. | Лист | № док.им. | Подп. | Дата | Обозначение | Наименование | Кол. | Прим. |
|------|------|-----------------|-----------|------|---------------------------|---------------------|--------|---------------|
| | | | | | 8185-002.05.00005 | сборочный чертеж | | |
| | | | | | | детали | | |
| БН | 1 | 8185-002.05.001 | | | Труба | | | |
| | | | | | Труба 57x3 ГОСТ 10704-76* | 1 | | 0.18 кг |
| | | | | | 8-ДС3 ГОСТ 10705-80 | | | |
| | | | | | | стандартные изделия | | |
| | 2 | | | | Отвод 90° 57x3 | | | |
| | | | | | ГОСТ 17875-83* | 1 | | 0.5 кг |
| | 3 | | | | Фланец 1-50 ГОСТ 25 | | | |
| | | | | | ГОСТ 12821-80* | 2 | | 228 кг |
| | | | | | | прочие изделия | | |
| | 4 | | | | Установка бобышки | | | |
| | | | | | Б-3К4-53-76 | | | |
| | | | | | ВСН 188-74 | компл. 1 | | - |
| | | | | | МС СР ССР | | | |
| | | | | | 8185-002.05.000 | | | |
| | | | | | Отвод | | | |
| Изм. | Лист | № док.им. | Подп. | Дата | Лист | Мащ. | Масш-б | Листов |
| | | Разработ. | Я.А.Локко | 2004 | Лист | | | 1 |
| | | Провер. | Федоров | 2004 | ГОСТ Р 50501 | | | САПР ЭКСПРОКТ |
| | | И.контр. | Бушина | 2004 | формат А4 | | | |
| | | Этв. | Федоров | 2004 | | | | |

Серия 5.003-8 выпуск 2

8185-002.06.000СБ

А - Б
М1:1

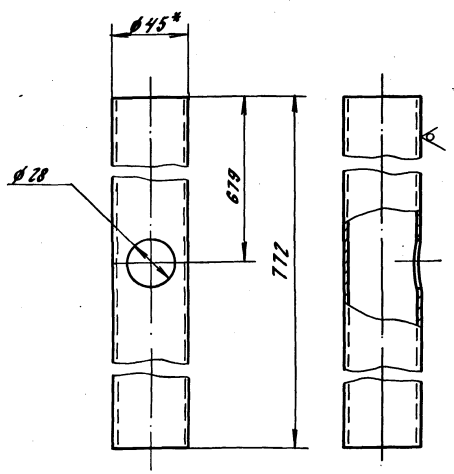


- 1. * Размер для справок.
- 2. Предельные отклонения размеров $\pm \frac{\Delta T_{14}}{2}$ по ГОСТ 25347-82.
- 3. Шероховатость кромок реза $Rz160$.
- 4. Сварные швы по ГОСТ 16037-80 №1-С1; №2-С19.
- 5. Электрод Э42 ГОСТ 9467-75.

| | | | |
|---|--|------|--------|
| 8185-002.06.000СБ | | | |
| Трубопровод | | Лист | Масса |
| | | 5.3 | 1:6 |
| | | Лист | Листов |
| | | 1 | 1 |
| Проект: ССР К.В.ЗЯТСКУЙ САНТЕХПРОЕКТ формат А3 | | | |

200.80.200-9819

$Rz160$ (✓)



- 1. * размер для справок.
- 2. Предельные отклонения размер $\pm \frac{\Delta T_{14}}{2}$ по ГОСТ 25347-82.

8185-002.06.000

Труба

| | | |
|------|-------|---------|
| Лист | Масса | Масштаб |
| | 1.64 | 1:2 |

Труба 45x2 ГОСТ 10704-76*
8-80т.з.ГОСТ 10705-80

Проект: ССР
К.В.ЗЯТСКУЙ
САНТЕХПРОЕКТ
формат А4

| Форм. Зона | Лист | Обозначение | Наименование | Кол. | Прим. |
|------------|------|-------------------|--|------|---------|
| | | | Документация | | |
| 43 | | 8185-002.06.000СБ | Сборочный чертёж | | |
| | | | Детали | | |
| | | | Патрубок | | |
| | | | Труба 45x2 ГОСТ 10704-76* 8-80т.з.ГОСТ 10705-80 | | |
| 54 | 1 | 8185-002.06.001 | $\ell = 320 \text{ мм}$ | 1 | 0.68 кг |
| 54 | 2 | 8185-002.06.002 | $\ell = 108 \text{ мм}$ | 1 | 0.22 кг |
| | | | Стандартные изделия | | |
| | | | Отвод | | |
| | | | ГОСТ 17375-83* $90^\circ 45 \times 2.5$ | 2 | 0.3 кг |
| | | | Фланец 1-40-10 Ст3 | | |
| | | | ГОСТ 12821-80* | 2 | 1.85 кг |

8185-002.06.000

Трубопровод

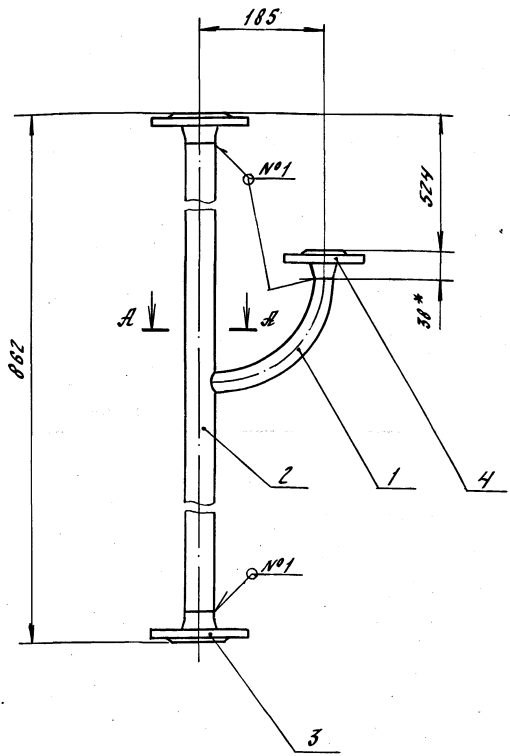
| | | |
|------|------|--------|
| Лист | Лист | Листов |
| | 1 | 1 |

Проект: ССР
К.В.ЗЯТСКУЙ
САНТЕХПРОЕКТ
формат А4

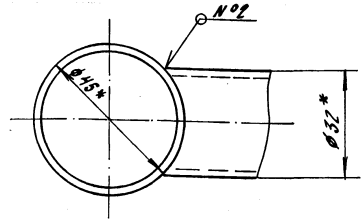
Шкала: 1:1
 Проект: ССР
 К.В.ЗЯТСКУЙ
 САНТЕХПРОЕКТ
 формат А4

8185-002.08.000.001

Серия 5-603-А выпуск 2



A-A
M1:1

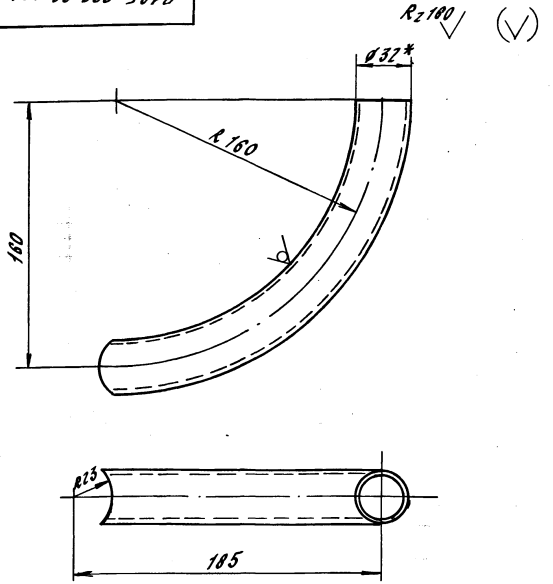


1. * размер для справок.
2. Предельные отклонения - размеров $\pm \frac{JT14}{2}$ по ГОСТ 25347-82.
3. Сварные швы по ГОСТ 16037-80.
No. 1 - С19; No. 2 - 44.
4. Электрод Э42 по ГОСТ 9467-75.

Имя и фамилия, Подпись, Дата, Инженер, Проверка, Конструктор, Имя и фамилия, Подпись, Дата

| | | | | | | |
|----------------------|--------------|------|--|-----------------------|---|--|
| | | | | 8185 - 002.08.000.001 | | |
| Имя и фамилия | Подп. | Дата | Трубопровод | | | |
| Разработчик | В.А.Кочетков | 2007 | | | | |
| Проверка | Федоров | 2007 | | | | |
| Технический контроль | Федоров | 2007 | | | | |
| И.контр. | Бущина | 2007 | Лист | Листов | 1 | |
| Чтв. | Федоров | 2007 | Росотряд осер. К.В.З.А.С.К.И.И. С.В.Н.Т.Е.Х.П.Р.О.Е.К.Т. ФОРМАТ А3 | | | |

8185-002.08.001



1. Пнуть в горячем состоянии. Развернутая длина $\varnothing=281$ мм.
2. * размер для справок.
3. Предельные отклонения размеров $\pm \frac{JT14}{2}$ по ГОСТ 25347-82.

Имя и фамилия, Подпись, Дата, Инженер, Проверка, Конструктор, Имя и фамилия, Подпись, Дата

| | | | | | | |
|----------------------|--------------|------|--|-------------------|---|--|
| | | | | 8185 - 002.08.001 | | |
| Имя и фамилия | Подп. | Дата | Отвод | | | |
| Разработчик | В.А.Кочетков | 2007 | | | | |
| Проверка | Федоров | 2007 | | | | |
| Технический контроль | Федоров | 2007 | | | | |
| И.контр. | Бущина | 2007 | Лист | Листов | 1 | |
| Чтв. | Федоров | 2007 | Труба 32x2 ГОСТ 10704-78* Росотряд осер. К.В.З.А.С.К.И.И. С.В.Н.Т.Е.Х.П.Р.О.Е.К.Т. ФОРМАТ А3 | | | |

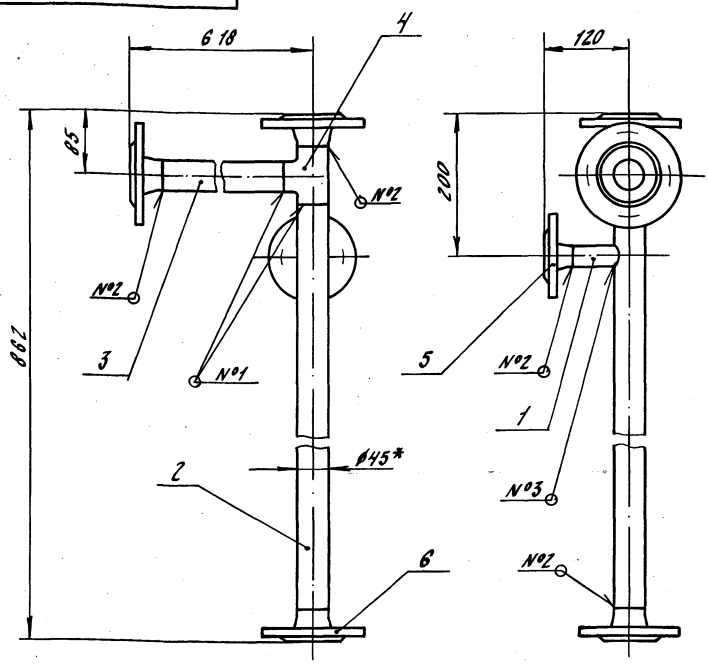
| Формат | Лист | Листов | Обозначение | Наименование | Мат. | Прим. |
|--------|------|--------|---------------------|--|------|--------|
| | | | | Документация | | |
| A3 | | | 8185-002.08.000.001 | сборочный чертеж | | |
| | | | | детали | | |
| A4 | 1 | | 8185-002.08.001 | Отвод | 1 | 0.39кг |
| A4 | 2 | | 8185-002.08.002 | Труба | 1 | 1.64кг |
| | | | | стандартные изделия | | |
| | 3 | | | Фланец 1-40-10 ст.25 ГОСТ 12821-80* | 2 | 1.83кг |
| | 4 | | | Фланец 1-25-10 ст.25 ГОСТ 12821-80* | 1 | 1.05кг |

Имя и фамилия, Подпись, Дата, Инженер, Проверка, Конструктор, Имя и фамилия, Подпись, Дата

| | | | | | | |
|----------------------|--------------|------|--|-------------------|---|--|
| | | | | 8185 - 002.08.000 | | |
| Имя и фамилия | Подп. | Дата | Трубопровод | | | |
| Разработчик | В.А.Кочетков | 2007 | | | | |
| Проверка | Федоров | 2007 | | | | |
| Технический контроль | Федоров | 2007 | | | | |
| И.контр. | Бущина | 2007 | Лист | Листов | 1 | |
| Чтв. | Федоров | 2007 | Росотряд осер. К.В.З.А.С.К.И.И. С.В.Н.Т.Е.Х.П.Р.О.Е.К.Т. ФОРМАТ А3 | | | |

Серия 5.803-в Вольфрам-2

8000060200-9819



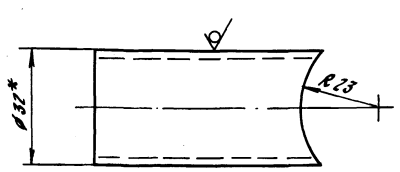
1. * Размер для справок.
2. Предельные отклонения размеров $\pm \frac{IT14}{2}$ по ГОСТ 25347-82.
3. Шероховатость кромок реза $Rz160$.
4. Сварные швы по ГОСТ 16057-80
№1-С1; №2-С18; №3-У4.
5. Электрод Э42 ГОСТ 9487-75.

| | | | | | | |
|----------|----------|----------|-------|----------------------------------|----------|-------|
| | | | | 8185-002.09.000 СБ | | |
| | | | | Трубопровод | | |
| Изм. | Лист | № докум. | Подп. | Дата | Лист | Масса |
| Разраб. | В.Блоков | ЛН7 | | | | 9,5 |
| Проф. | Федоров | 25.04 | | | | 1:5 |
| Т.контр. | Федоров | 25.04 | | | | |
| | | | | Лист | Листов 1 | |
| | | | | Ростроп совр К.В.З.З.С.К.И.И. | | |
| | | | | С.В.Н.Т.Е.З.ПРОЕКТ | | |
| | | | | Формат А3 | | |

Шифр на плане, листе и детали. Вкладыш, указывающий на лист и деталь.

100'80'200-9819

$Rz160$ ✓ (✓)



1. * Размер для справок.
2. Предельные отклонения размеров $\pm \frac{IT14}{2}$ по ГОСТ 25347-82.

8185-002.09.001

Патрубок

| | | | | |
|----------------------------------|----------|----------|-------|------|
| Изм. | Лист | № докум. | Подп. | Дата |
| Разраб. | В.Блоков | ЛН7 | | |
| Проф. | Федоров | 25.04 | | |
| Т.контр. | Федоров | 25.04 | | |
| | | | | |
| Лист | Листов 1 | | | |
| Ростроп совр К.В.З.З.С.К.И.И. | | | | |
| С.В.Н.Т.Е.З.ПРОЕКТ | | | | |
| Формат А4 | | | | |

Труба 32x2 ГОСТ 10704-76*
8-8ст.3 ГОСТ 10705-80

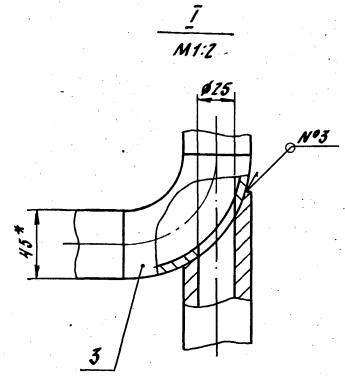
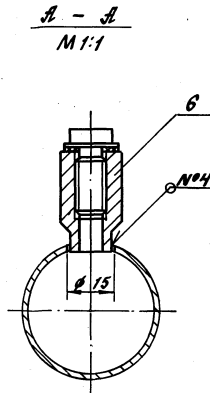
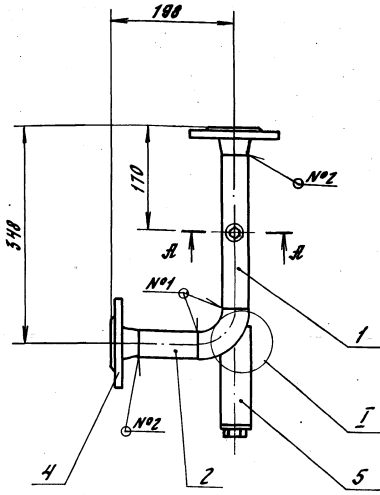
| Формат | Лист | № докум. | Подп. | Дата | Обозначение | Наименование | Кол. | Прим. |
|---------------------|------|--------------------|-------|------|--|--------------|------|---------|
| Документация | | | | | | | | |
| А3 | | 8185-002.09.000 СБ | | | Сборочный чертеж | | | |
| Детали | | | | | | | | |
| А4 | 1 | 8185-002.09.001 | | | Патрубок | | 1 | 0,095кг |
| А4 | 2 | 8185-002.09.002 | | | Труба | | 1 | 1,47кг |
| Б4 | 3 | 8185-002.09.003 | | | Патрубок Труба 45x2 ГОСТ 10704-76* 8-8ст.3 ГОСТ 10705-80 | | 1 | 1,15кг |
| Стандартные изделия | | | | | | | | |
| 4 | | | | | Трубкин 45x2,5 ГОСТ 17316-83* | | 1 | 0,5кг |
| 5 | | | | | Фланец 1-25-10ст.25 ГОСТ 12821-80* | | 1 | 1,05кг |
| 6 | | | | | Фланец 1-40-10ст.25 ГОСТ 12821-80* | | 3 | 1,63кг |

8185-002.09.000

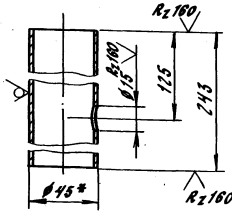
Трубопровод

| | | | | |
|----------------------------------|----------|----------|-------|------|
| Изм. | Лист | № докум. | Подп. | Дата |
| Разраб. | В.Блоков | ЛН7 | | |
| Проф. | Федоров | 25.04 | | |
| Т.контр. | Федоров | 25.04 | | |
| | | | | |
| Лист | Листов 1 | | | |
| Ростроп совр К.В.З.З.С.К.И.И. | | | | |
| С.В.Н.Т.Е.З.ПРОЕКТ | | | | |
| Формат А4 | | | | |

Шифр на плане, листе и детали. Вкладыш, указывающий на лист и деталь.



1. Отверстие $\phi 15$ в дет. поз. 3 выполнить при монтаже.
2. * Размер для справок.
3. Предельные отклонения размеров $\pm \frac{\Delta IT 14}{2}$ по ГОСТ 25347-82.
4. Шероховатость кромок реза $Rz 160$.
5. Сварные швы по ГОСТ 16037-80.
№1-С1; №2-С19; №3-У5; №4-У8.
6. Электрод Э42 ГОСТ 9487-75.



| | | | |
|-----------------------|-------|--------------------|------|
| | | 8185-002.10.000 СБ | |
| | | Трубопровод | |
| Изм. лист № докум. | Подп. | Дата | Лист |
| Разработ. В. В. Кочев | М. 87 | | 4.8 |
| Проект. Ф. Ф. Фролов | С. 04 | | 1.5 |
| Инж. Ф. Ф. Фролов | С. 04 | | |
| | | Лист 1 | |
| | | Листов 2 | |
| САИТЕС-ПРОЕКТ | | | |
| Формат А3 | | | |

| Формат | Лист | Листов | Обозначение | Наименование | Кол. | Прим. |
|--------|------|--------|-------------|--|------|-------|
| | 5 | | | Установка бобыш. КУ 3-ЗКЧ-8-75 ВСН 188-74 МС СС ССР | 1 | 1.1кг |
| | 6 | | | Установка бобыш. КУ ЗКЧ-45-70 ВСН 188-74 МС СС ССР | 1 | - |

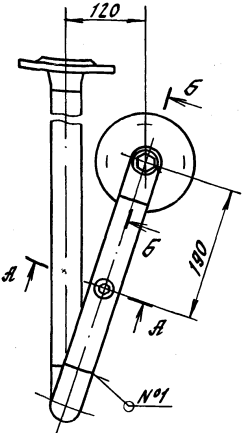
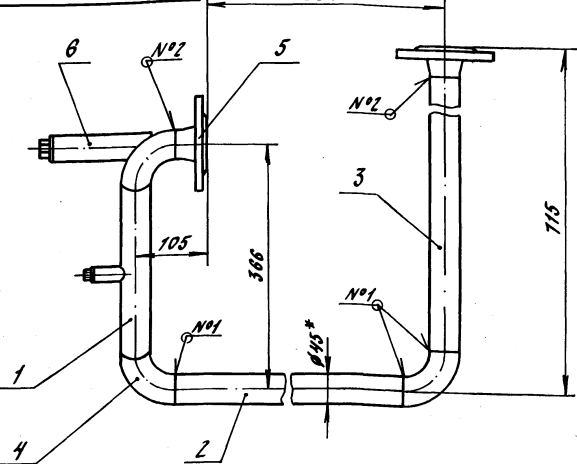
| Формат | Лист | Листов | Обозначение | Наименование | Кол. | Прим. |
|--------|------|--------|--------------------|---|------|--------|
| | 43 | | 8185-002.10.000 СБ | Сборочный чертеж | | |
| | | | | Детали | | |
| | 64 | 1 | 8185-002.10.001 | Патрубок 45х1 ГОСТ 10704-76* Труба 8-8х1 ГОСТ 10703-80 | 1 | 0.52кг |
| | 64 | 2 | 8185-002.10.002 | Патрубок 45х1 ГОСТ 10704-76* Труба 1-8х1 ГОСТ 10703-80 2-93Н14 | 1 | 0.2кг |
| | | | | Стандартные изделия | | |
| | 3 | | | Отвод 90° 45х2.5 ГОСТ 17375-83* | 1 | 0.3кг |
| | 4 | | | Фланец 1-40-16 ст. 15 ГОСТ 12821-89 | 2 | 1.85кг |
| | | | | Прочие изделия | | |

| | | | |
|--------------------|-------|-----------------|------|
| | | 8185-002.10.000 | |
| | | Трубопровод | |
| Изм. лист № докум. | Подп. | Дата | Лист |
| | | | 2 |

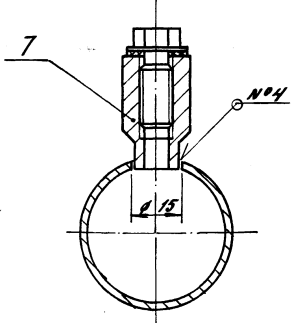
| | | | |
|--------------------|-------|-----------------|------|
| | | 8185-002.10.000 | |
| | | Трубопровод | |
| Изм. лист № докум. | Подп. | Дата | Лист |
| | | | 2 |
| САИТЕС-ПРОЕКТ | | | |
| Формат А4 | | | |

8300011200-918B

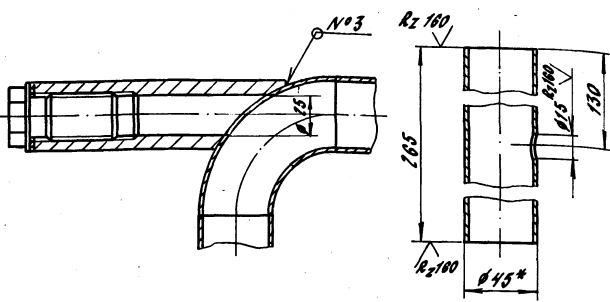
2200



А - А (повернуто)
М1:1



Б - Б (повернуто) Дет. поз. 1
М1:2 М1:2



1. Отверстие $\phi 25$ в дет. поз. 4 выполнить при монтаже.
2. * Размер для справок.
3. Предельные отклонения размеров ± 0.1 по ГОСТ 25347-82.
4. Шероховатость краев реза $Rz 160$.
5. Сварные швы по ГОСТ 16037-80.
N°1-С1; N°2-С1В; N°3-У5; N°4-У8.
6. Электрод Э42 ГОСТ 9407-75.

8185-002.11.000 СБ

| | | | | | |
|---------------------|--|-------|------|--|---------|
| Изм. № докум. | | Подп. | Дата | Лист | Масштаб |
| Разработ. Я.Б.Косов | | Л.К. | 82 | | |
| Провер. Федоров | | Л.К. | 82 | Трубопровод | |
| Инженер в.И.Щинина | | Л.К. | 82 | Лист 1 | |
| И.Контр. Федоров | | Л.К. | 82 | Ростов с/ср К.В.З.А.Т.С.К.И.И. САНТЕХПРОЕКТ Формат А3 | |

Сервис 5.003-0 выпуск 2

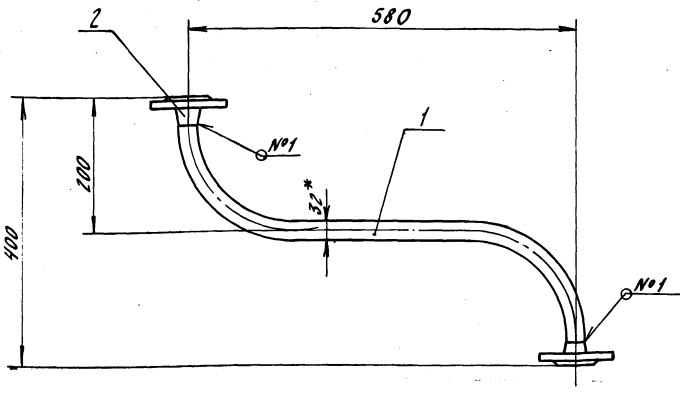
| Форм. лист | Возв. | Лист | Обозначение | Наименование | Кол. | Прим. |
|------------|-------|------|-----------------|---|------|--------|
| | | | | Прочие изделия | | |
| | | 6 | | Установка бобыш - КУ З-ЗКЧ-6-75 ВСН 186-74 компл. МС сс СССР | 1 | 1.1 кг |
| | | 7 | | Установка бобыш - КУ ЗКЧ-45-70 ВСН 186-74 компл. МС сс СССР | 1 | - |
| | | | 8185-002.11.000 | | | Лист 2 |

| Форм. лист | Возв. | Лист | Обозначение | Наименование | Кол. | Прим. |
|------------|-------|------|--------------------|--|------|--|
| | | | | Документация | | |
| | | 83 | 8185-002.11.000 СБ | Сборочный чертеж | | |
| | | | | Детали | | |
| | | | | Патрубок 45*2 ГОСТ 10704-76* Труба 8-80м.3 ГОСТ 10705-80 | | |
| | | 84 | 1 8185-002.11.001 | $\ell = 265$ НТЧ | 1 | 0.56 кг |
| | | 84 | 2 8185-002.11.002 | $\ell = 2165$ НТЧ | 1 | 4.63 кг |
| | | 84 | 3 8185-002.11.003 | $\ell = 610$ НТЧ | 1 | 1.5 кг |
| | | | | Стандартные изделия | | |
| | | 4 | | Отвод 90° 45x2.5 ГОСТ 17375-83* | 3 | 0.3 кг |
| | | 5 | | Фланец 1-40-180м.25 ГОСТ 12021-80* | 2 | 1.05 кг |
| | | | 8185-002.11.000 | | | Лист 1 |
| | | | Трубопровод | | | Ростов с/ср К.В.З.А.Т.С.К.И.И. САНТЕХПРОЕКТ Формат А3 |

Сервис 5.003-0 выпуск 2

Сервис 5.003-0 выпуск 2

9000021200-9918

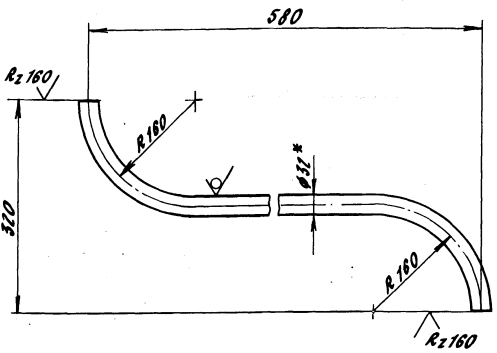


- 1* Размер для справок.
2. Предельные отклонения размеров $\pm \frac{J114}{2}$ по ГОСТ 25347-82.
3. Сварные швы по ГОСТ 16037-80.
№1-С19.
4. Электрод Э42 ГОСТ 9467-75.

8185-002.12.000 СБ

| | | | | | | | | | |
|-------------|--|--|--|-------------|--|-----------|--|--------------|--|
| | | | | Лит. | | Масса | | Маг-д | |
| Трубопровод | | | | 3.3 | | 1:5 | | | |
| | | | | Лист | | Листов | | 1 | |
| | | | | ГОСТРОД ССР | | КВАЗТСКИИ | | САНТЕЗПРОЕКТ | |
| | | | | Формат | | А3 | | | |

10021200-9918



1. Гнуть в горячем состоянии. Развернутая длина $L=763$ мм.
- 2* Размер для справок.
3. Предельные отклонения размеров $\pm \frac{J114}{2}$ по ГОСТ 25347-82.

8185-002.12.001

| | | | | | | | | | |
|-------|--|--|--|-------------|--|-----------|--|--------------|--|
| | | | | Лит. | | Масса | | Маг-д | |
| Отвод | | | | 1.13 | | 1:5 | | | |
| | | | | Лист | | Листов | | 1 | |
| | | | | ГОСТРОД ССР | | КВАЗТСКИИ | | САНТЕЗПРОЕКТ | |
| | | | | Формат | | А4 | | | |

| Формат | Лист | Листов | Обозначение | Наименование | Мас | Прим. |
|--------|------|--------|--------------------|---------------------------------------|-----|---------|
| | | | | Документация | | |
| А3 | | | 8185-002.12.000 СБ | Сборочный чертеж | | |
| | | | | Детали | | |
| А4 | 1 | | 8185-002.12.001 | Отвод | 1 | 1.13 кг |
| | | | | Стандартные изделия | | |
| | 2 | | | Фланец 1-25-10ст.25 ГОСТ 12821-80* | 2 | 1.05 кг |

8185-000.12.000

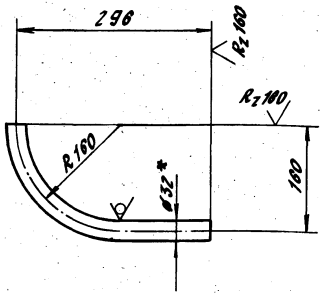
| | | | | | | | | | |
|-------------|--|--|--|-------------|--|-----------|--|--------------|--|
| | | | | Лит. | | Масса | | Маг-д | |
| Трубопровод | | | | 3.3 | | 1:5 | | | |
| | | | | Лист | | Листов | | 1 | |
| | | | | ГОСТРОД ССР | | КВАЗТСКИИ | | САНТЕЗПРОЕКТ | |
| | | | | Формат | | А4 | | | |

Серия 5.903-8 выпуск 2

Лист 1 из 1
Исполнитель: [blank]
Проверил: [blank]
Инженер: [blank]
Механик: [blank]
Конструктор: [blank]

Лист 1 из 1
Исполнитель: [blank]
Проверил: [blank]
Инженер: [blank]
Механик: [blank]
Конструктор: [blank]

100-81-200-13.001



1. Гнуть в горячем состоянии. Развернутая длина $l = 387$ мм.
2. * Размер для справок.
3. Предельные отклонения размеров $\pm \frac{\Delta T T}{2}$ по ГОСТ 25347-82.

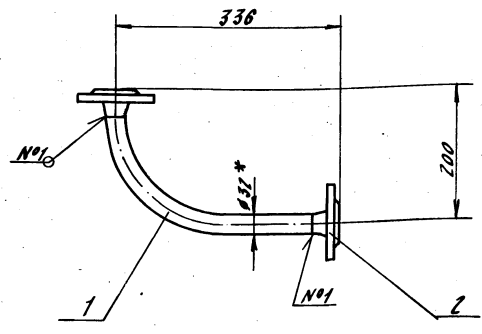
8185-002.13.001

Отвод

| | | |
|--|--------|--------|
| Лист | Масса | Макс-Э |
| | 0.57 | 1:5 |
| Лист | Листов | 7 |
| Труба $\Phi 28$ ГОСТ 10704-76* 8-вст.3 ГОСТ 10705-80 | | |
| Роспроект сср К.В.З.В.Т.С.И.И. С.В.Н.Т.Е.З.П.Р.О.Е.К.Т. Формат А4 | | |

Имя, отчество, фамилия, имя, отчество, дата, подпись и печать

8185-002.13.000 СБ



1. * Размер для справок.
2. Предельные отклонения размеров $\pm \frac{\Delta T T}{2}$ по ГОСТ 25347-82.
3. Сварные швы по ГОСТ 16037-80. №1-С19
4. Электрод Э42 ГОСТ 9467-75.

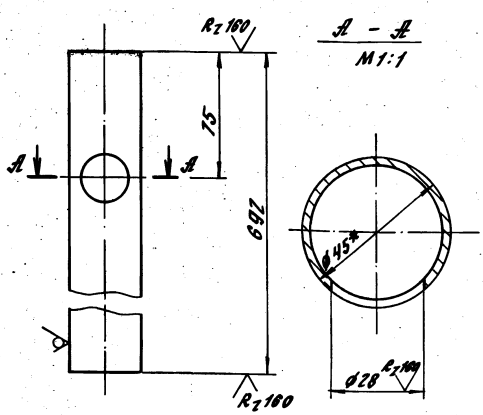
8185-002.13.000 СБ

Трубопровод

| | | |
|--|--------|--------|
| Лист | Масса | Макс-Э |
| | 2.7 | 1:5 |
| Лист | Листов | 7 |
| Роспроект сср К.В.З.В.Т.С.И.И. С.В.Н.Т.Е.З.П.Р.О.Е.К.Т. Формат А4 | | |

Имя, отчество, фамилия, имя, отчество, дата, подпись и печать

200-80-200-9019



1. * Размер для справок.
2. Предельные отклонения размеров $\pm \frac{\Delta T T}{2}$ по ГОСТ 25347-82.

8185-002.09.002

Труба

| | | |
|--|--------|--------|
| Лист | Масса | Макс-Э |
| | 1.47 | 1:2 |
| Лист | Листов | 7 |
| Труба $\Phi 45$ ГОСТ 10704-76* 8-вст.3 ГОСТ 10705-80 | | |
| Роспроект сср К.В.З.В.Т.С.И.И. С.В.Н.Т.Е.З.П.Р.О.Е.К.Т. Формат А4 | | |

Имя, отчество, фамилия, имя, отчество, дата, подпись и печать

| Форм. А4 | Дата | № | Обозначение | Наименование | Кол. экз. | Прим. |
|----------|------|---|-----------------|--|-----------|--------|
| | | | | Документация | | |
| | | | | сборочный чертеж | | |
| | | | | Детали | | |
| | | 1 | 8185-002.13.001 | Отвод | 1 | 0.57кг |
| | | | | Стандартные изделия | | |
| | | 2 | | Фланец 1-25-10 ст.25 ГОСТ 12821-80* | 2 | 1.05кг |

8185-002.13.000

Трубопровод

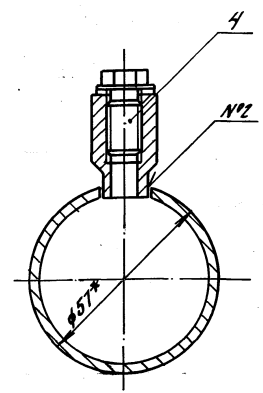
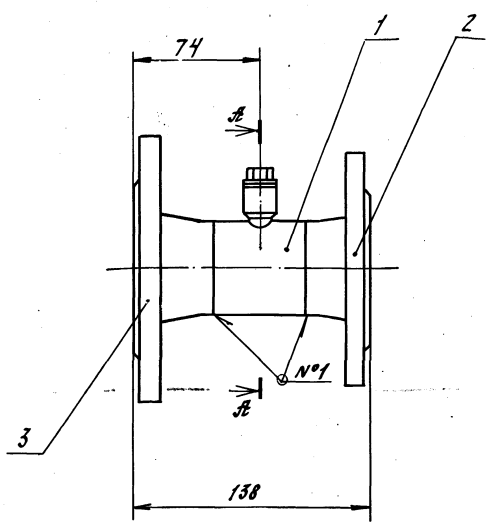
| | | |
|--|------|--------|
| Лист | Лист | Листов |
| | | 7 |
| Роспроект сср К.В.З.В.Т.С.И.И. С.В.Н.Т.Е.З.П.Р.О.Е.К.Т. Формат А4 | | |

Имя, отчество, фамилия, имя, отчество, дата, подпись и печать

Серия 5.903-8 выпуск 2

9000 Н1 200-9818

A - B
M 1:1



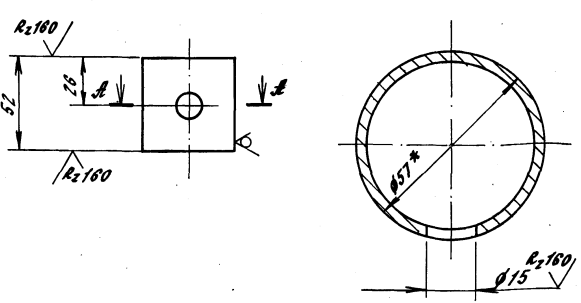
1. * Размер для справок.
2. Предельные отклонения размеров $\pm \frac{IT14}{2}$ по ГОСТ 25347-82.
3. Сварные швы по ГОСТ 16037-80. №1-С19; №2-У8.
4. Электрод Э42 ГОСТ 9467-75.

| | | | | | | | |
|-----------|----------|----------|-------|--------------------|---|------|-------|
| | | | | 8185-002.14.000.05 | | | |
| Изм. | Лист | № докум. | Подп. | Дата | Патрубок фланцевый | Лист | Масса |
| Разработ. | Э.Блоков | 447 | | | | 4.2 | 1:2 |
| Проб. | Федоров | 2-84 | | | Лист Листов 1 ГОСТРОД СССР К.М.З.В.С.С.С.У САНТЕХПРОЕКТ Формат А3 | | |
| Т.контр. | Федоров | 2-84 | | | | | |
| И.контр. | Бущина | 2-84 | | | | | |
| Утв. | Федоров | 2-84 | | | | | |

Изм. № Лист Дата Фамилия Имя Отчество Подпись

100 Н1 200-9818

A - B
M 1:1



1. * Размер для справок.
2. Предельные отклонения размеров $\pm \frac{IT14}{2}$ по ГОСТ 2534-82.

| | | | | | | | |
|-----------|----------|----------|-------|-----------------|---|------|-------|
| | | | | 8185-002.14.001 | | | |
| Изм. | Лист | № докум. | Подп. | Дата | Патрубок | Лист | Масса |
| Разработ. | Э.Блоков | 447 | | | | 0.21 | 1:2 |
| Проб. | Федоров | 2-84 | | | Лист Листов 1 ГОСТРОД СССР К.М.З.В.С.С.У САНТЕХПРОЕКТ Формат А4 | | |
| Т.контр. | Федоров | 2-84 | | | | | |
| И.контр. | Бущина | 2-84 | | | | | |
| Утв. | Федоров | 2-84 | | | | | |
| | | | | | Труба 5T x 3 ГОСТ 10704-76* | | |
| | | | | | 8-вст.3 ГОСТ 10705-80 | | |

Изм. № Лист Дата Фамилия Имя Отчество Подпись

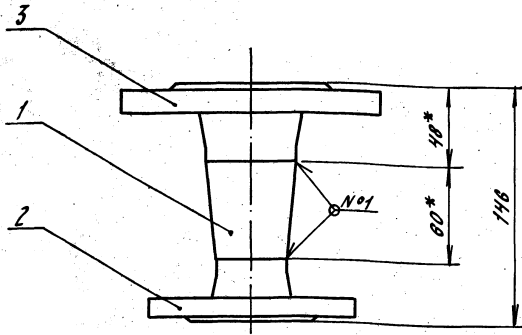
| Форм. зона | № | Обозначение | Наименование | № | Прим. |
|------------|---|--------------------|---|---|---------|
| | | | Документация | | |
| А3 | | 8185-002.14.000.05 | Сборочный чертеж | | |
| | | | А детали | | |
| А4 | 1 | 8185-002.14.001 | Патрубок | 1 | 0.21 кг |
| | | | стандартные изделия | | |
| | 2 | | Фланец 1-50-6 Ст.25 ГОСТ 12821-80* | 1 | 1.53 кг |
| | 3 | | Фланец 1-50-16 Ст.25 ГОСТ 12821-80* | 1 | 2.28 кг |
| | | | Прочие изделия | | |
| | 4 | | Установка бобыш- ки ЗКЧ-45-70 БСН 188-78 МС 66 СССР компл. | 1 | - |

Изм. № Лист Дата Фамилия Имя Отчество Подпись

| | | | | | | | |
|-----------|----------|----------|-------|-----------------|---|----------|--------|
| | | | | 8185-002.14.000 | | | |
| Изм. | Лист | № докум. | Подп. | Дата | Патрубок фланцевый | Лист | Листов |
| Разработ. | Э.Блоков | 447 | | | | Листов 1 | |
| Проб. | Федоров | 2-84 | | | Лист Листов 1 ГОСТРОД СССР К.М.З.В.С.С.У САНТЕХПРОЕКТ Формат А4 | | |
| Т.контр. | Федоров | 2-84 | | | | | |
| И.контр. | Бущина | 2-84 | | | | | |
| Утв. | Федоров | 2-84 | | | | | |

Серия 5.903-8 выпуск 2

93000'91'200-9819



- 1 * размер для справок.
2. Сварные швы по ГОСТ 18037-80 №1-С19.
3. Электрод Э42 ГОСТ 9467-75.

8185-002.15.000 СБ

Патрубок

| | | |
|---------------------------------------|-------|--------|
| Лист | Масса | Масш-б |
| 3.9 | 1:2 | |
| Листов 1 | | |
| Госстанд ссер КАЗБАКСКИИ САНТЕХПРОЕКТ | | |
| формат А4 | | |

| | | | | |
|----------|----------|----------|-------|------|
| Изм. | Лист | № докум. | Подп. | Дата |
| | | | | |
| Разработ | В.Блоков | АУ7 | | |
| Провер | Федоров | В-04 | | |
| Т.контр | Федоров | В-04 | | |
| И.контр | Бущинна | В-04 | | |
| И.тв. | Федоров | В-04 | | |

| № | Обозначение | Наименование | кол. | Прим. |
|---|--------------------|-----------------------|------|---------|
| | | Документация | | |
| 4 | 8185-002.15.000 СБ | Сборочный чертеж | | |
| | | стандартные изделия | | |
| 1 | | Переход К57x4-45x2.5 | | |
| | | ГОСТ 17378-83* | 1 | 0.2 кг |
| 2 | | Фланец 1-40-60 ст.25 | | |
| | | ГОСТ 12821-80* | 1 | 1.38 кг |
| 3 | | Фланец 1-50-160 ст.25 | | |
| | | ГОСТ 12821-80* | 1 | 2.28 кг |

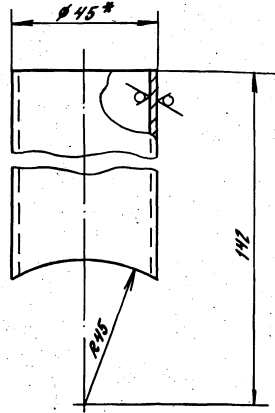
8185-002.15.000

Патрубок

| | | |
|---------------------------------------|-------|--------|
| Лист | Масса | Масш-б |
| 1 | 1:2 | |
| Листов 1 | | |
| Госстанд ссер КАЗБАКСКИИ САНТЕХПРОЕКТ | | |
| формат А4 | | |

| | | | | |
|----------|----------|----------|-------|------|
| Изм. | Лист | № докум. | Подп. | Дата |
| | | | | |
| Разработ | В.Блоков | АУ7 | | |
| Провер | Федоров | В-04 | | |
| Т.контр | Бущинна | В-04 | | |
| И.контр | Федоров | В-04 | | |

100'91'200-9819



- 1 * размер для справок.
2. Предельные отклонения размеров $\pm \frac{IT14}{2}$ по ГОСТ 25347-82.

8185-002.16.001

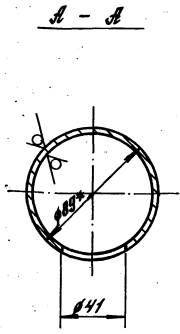
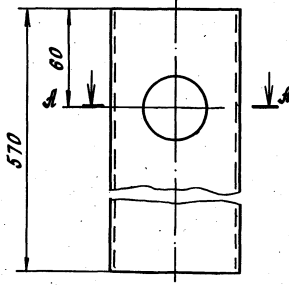
Патрубок

| | | |
|---------------------------------------|-------|--------|
| Лист | Масса | Масш-б |
| 0.2 | 1:1 | |
| Листов 1 | | |
| Госстанд ссер КАЗБАКСКИИ САНТЕХПРОЕКТ | | |
| формат А4 | | |

| | | | | |
|----------|----------|----------|-------|------|
| Изм. | Лист | № докум. | Подп. | Дата |
| | | | | |
| Разработ | В.Блоков | АУ7 | | |
| Провер | Федоров | В-04 | | |
| Т.контр | Федоров | В-04 | | |
| И.контр | Бущинна | В-04 | | |
| И.тв. | Федоров | В-04 | | |

Труба 45x2 ГОСТ 10704-76* в-ст.3 ГОСТ 10705-80

200'91'200-9819



- 1 * размер для справок.
2. Предельные отклонения размеров $\pm \frac{IT14}{2}$ по ГОСТ 25347-82.

8185-002.16.002

Патрубок

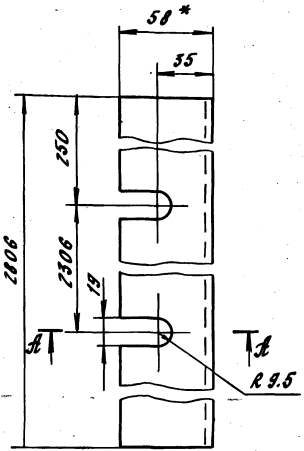
| | | |
|---------------------------------------|-------|--------|
| Лист | Масса | Масш-б |
| 3.65 | 1:2 | |
| Листов 1 | | |
| Госстанд ссер КАЗБАКСКИИ САНТЕХПРОЕКТ | | |
| формат А4 | | |

| | | | | |
|----------|----------|----------|-------|------|
| Изм. | Лист | № докум. | Подп. | Дата |
| | | | | |
| Разработ | В.Блоков | АУ7 | | |
| Провер | Федоров | В-04 | | |
| Т.контр | Федоров | В-04 | | |
| И.контр | Бущинна | В-04 | | |
| И.тв. | Федоров | В-04 | | |

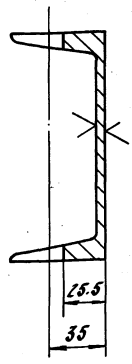
Труба 88x3 ГОСТ 10704-76* в-ст.3 ГОСТ 10705-80

100 70 200-9819

R_z 160 (✓)



A - A



1. * Размер для справок.
2. Предельные отклонения размеров $\pm \frac{J114}{2}$ по ГОСТ 25347-82.

8185 - 002.02.001

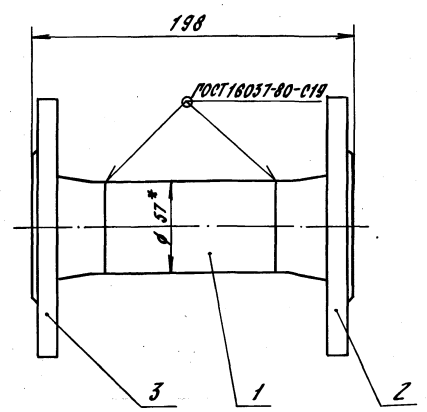
Швеллер

| | | |
|------|--------|--------|
| Лист | Масса | Масш-б |
| | | 1:2 |
| Лист | Листов | 1 |

Швеллер 14 ГОСТ 8240-72*
Ст. 3 ГОСТ 535-75*

Институт СЭП
К.В.ЗЛАТКОУ
САНТЕХПРОЕКТ
Формат А4

92000 17 200-9819



1. * Размер для справок.
2. Предельные отклонения размеров $\pm \frac{J114}{2}$ по ГОСТ 25347-82.
3. Шероховатость краев реза R_z 160.
4. Электрод 342 ГОСТ 9467-75.

8185 - 002.17.000 СБ

Патрубок
фланцевый

| | | |
|------|--------|--------|
| Лист | Масса | Масш-б |
| | 5 | 1:2 |
| Лист | Листов | 1 |

Институт СЭП
К.В.ЗЛАТКОУ
САНТЕХПРОЕКТ
Формат А4

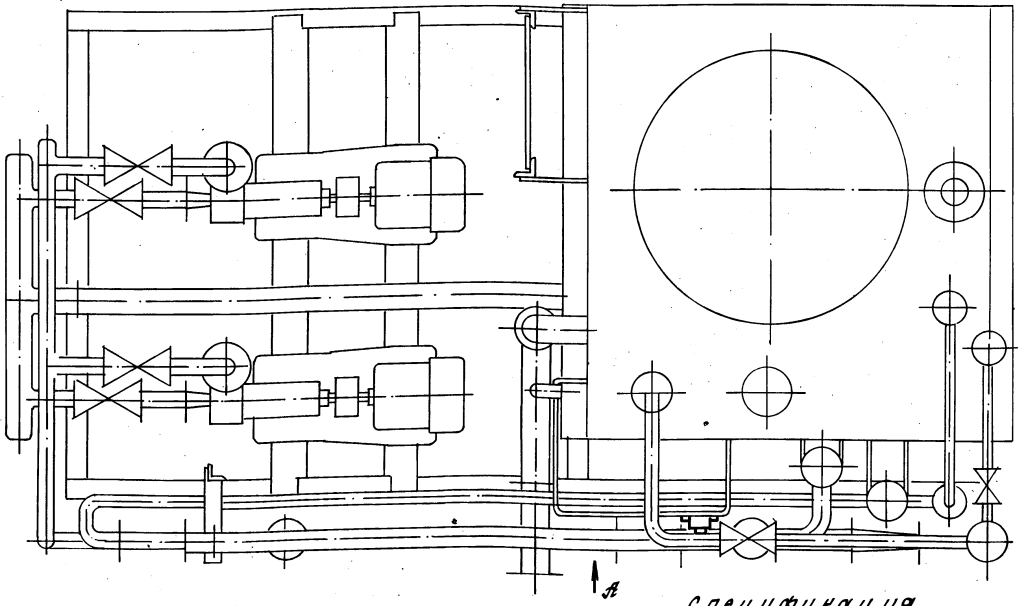
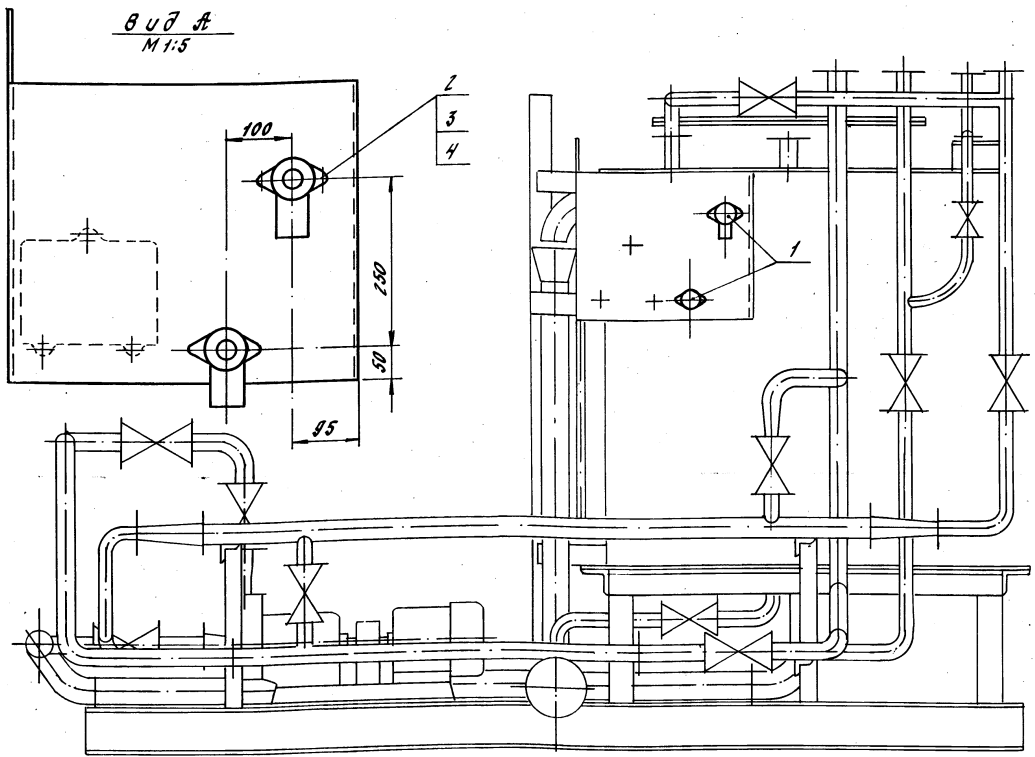
| № | Обозначение | Наименование | № док. | Прим. |
|----|--------------------|---|--------|--------|
| | | Документация | | |
| 49 | 8185-002.17.000 СБ | Сборочный чертеж | | |
| | | Детали | | |
| 64 | 1 8185-002.17.001 | Патрубок Труба 57x3 ГОСТ 10704-78 8-8 ст.3 ГОСТ 10705-80 r=105 Н14 | 1 | 0.42кг |
| | | Стандартные узлы | | |
| 2 | | Фланец 1-50-16 ст.25 ГОСТ 12821-80* | 1 | 2.28кг |
| 3 | | Фланец 3-50-10 ст.25 ГОСТ 12821-80* | 1 | 2.15кг |

8185 - 002.17.000

Патрубок
фланцевый

| | | |
|------|-------|--------|
| Лист | Масса | Листов |
| | | 1 |

Институт СЭП
К.В.ЗЛАТКОУ
САНТЕХПРОЕКТ
Формат А4

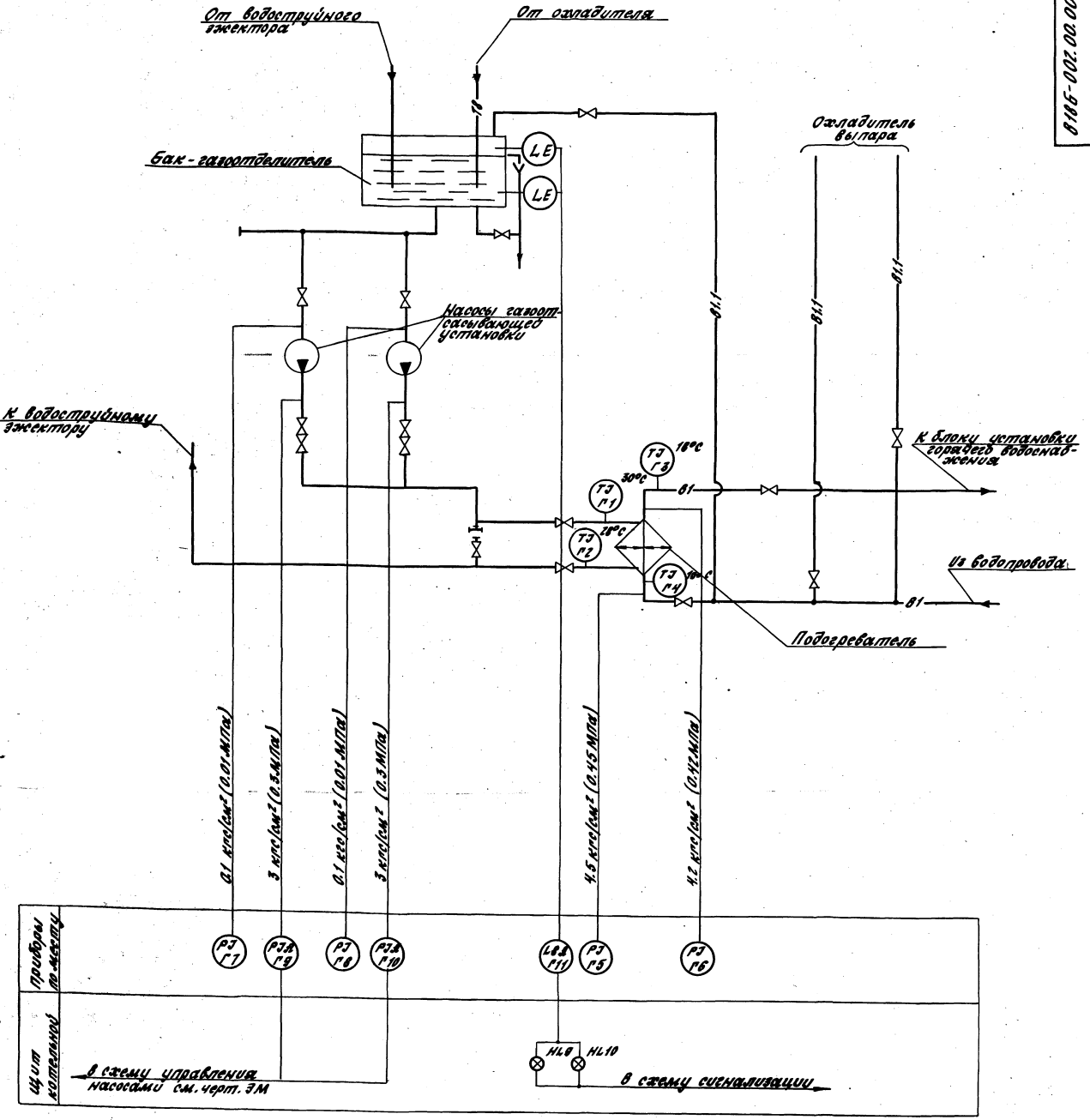


спецификация

1. Пакетные выключатели ПВ2-10 поставляются по проекту силового электрооборудования котельной.
2. Подвод кабелей и труб к электродвигателям и пакетным выключателям выполняется по проекту силового электрооборудования котельной.

| Масса поз. | Обозначение | Наименование | Кол. | Масса сб. кг | Примечание |
|------------|---------------------|----------------------|------|--------------|------------|
| 1 | ОСТ 16.0.526.001-77 | выключатель пакетный | | | |
| | | ПВ2-10-ЗР56 исп. IV | 2 | 0,6 | |
| 2 | | винт М6х60.58 | | | |
| | | ГОСТ 17473-80* | 4 | 0,015 | |
| 3 | | гайка М6.5 | | | |
| | | ГОСТ 5915-70* | 4 | 0,002 | |
| 4 | | шайба 6.01 | | | |
| | | ГОСТ 11371-78* | 4 | 0,0009 | |

| | | | | | |
|-----------|--------------|---|---|---------|---------|
| | | В 185-002.00.000.Д1 | | | |
| Исполн. | Н.И.Сидорова | Лист | № | Масштаб | Масштаб |
| Разработ. | С.И.Сидорова | | | - | 1:10 |
| Проектант | В.И.Сидорова | БЛОК ЭЛЕКТРОПРАВИЛ КОШЕИ УСТАНОВКИ УСТАНОВКИ ЭЛЕКТРОПРИВОДОВ | | | |
| Проверил | В.И.Сидорова | Лист | № | Масштаб | Масштаб |
| И.Контр. | В.И.Сидорова | | | | |
| Утв. | В.И.Сидорова | РОССТАНДОСТАН Р.3.3.3.ЭС.00 САНТЕХПРОЕКТ | | | |



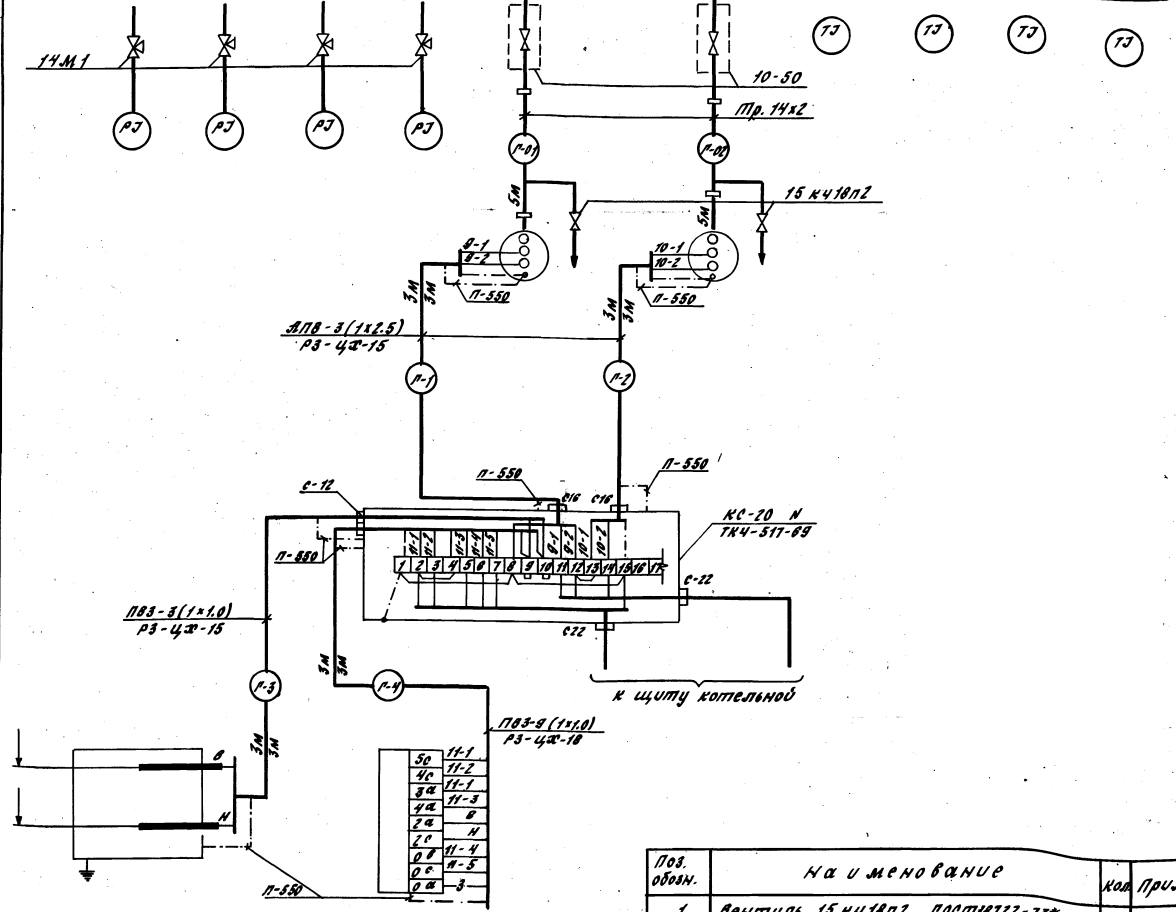
1. Условные обозначения контрольно-измерительных приборов выполнены по ГОСТ 21.404-85
2. Щит котельной с установленными на нем приборами и аппаратурой с блоком не поставляется.

| | | | |
|----------------------------------|--------|--------------------------|---------|
| | | 8185-002.00.000С2 | |
| Имя | Имя | Имя | Имя |
| Имя | Имя | Имя | Имя |
| Блок газотеплообменной установки | | Лист | Масштаб |
| Схема функциональная | | Масштаб | Масштаб |
| Лист | Листов | Госстрой СССР | |
| | | КВАРТАЛЬНЫЙ | |
| | | САНТЕХПРОЕКТ | |
| | | формат А2 | |

серия 5.003-в ВПМЧКЗ

43
8185-002.00.000С5

| Параметр | Д а в л е н и е | | | | | | | | Т е м п е р а т у р а | | | |
|--------------------|-----------------------|--------------------------------------|---------------------------------------|---|--|---------------------------------------|--|-----------------------|--------------------------------------|--------------------------------------|--------------------------------------|--------------------------------------|
| | Место отбора импульса | Тр-д воды в водоводной подогреватель | Тр-д воды из водоводной подогреватель | Тр-д воды до насосов газоотсасывающей установки | Тр-д воды после насосов газоотсасывающей установки | Тр-д воды до водоводной подогреватель | Тр-д воды после водоводной подогреватель | Тр-д воды в котельной | Тр-д воды в водоводной подогреватель | Тр-д воды в водоводной подогреватель | Тр-д воды в водоводной подогреватель | Тр-д воды в водоводной подогреватель |
| № условной отметки | ТМЧ-3135-70 | | | | ТМЧ-228-76 | | | | ТМЧ-143-75 | | | |
| Позиция | П5 | П6 | П7 | П8 | П9 | П10 | П1 | П2 | П3 | П4 | | |



| | | |
|-----------------------|----------------------|------------|
| Позиция | П 5, 6, 7, 8 | |
| № условной отметки | ТМЧ-122-74 | ТМЧ-132-74 |
| Место отбора импульса | Бак - газоотделитель | |
| Параметр | Уровень | |

| Поз. обозн. | Наименование | Кол. | Примеч. |
|-------------|---|------|---------|
| 1 | Вентиль 15x410ПЗ ГОСТ 1122-73* | 2 | |
| 2 | Кран 14М1 ГОСТ 21845-70 | 4 | |
| 3 | Отборное устройство 10-50 | 2 | |
| 4 | Коробка соединительная Т436.1153-75 КС-20 | 1 | |
| 5 | Проводник заземляющий П-550 Т436.1276-75 | 8 | |
| | Металлоручка Т422-3008-77 | | |
| 6 | РЗ-ЦХ-15 | 9 | М |
| 7 | РЗ-ЦХ-18 | 3 | М |
| 8 | ПВЗ 1x1.0 | 27 | М |
| 9 | ПВЗ 1x2.5 | 18 | М |
| 10 | Труба ПРСТ 8734-75 Тр. 14x2 | 10 | М |
| 11 | Ниппельные соединения | 4 | шт. |

1. Маркировка цепей принята условно. В нижней части клеммника соединительной коробки при привязке проставляется маркировка в соответствии с реальным проектом.
2. Маркировка кабелей к щиту определяется по проекту автоматизации котельной.
3. Установка приборов с указанием их типов приведена на листах данного альбома.
4. Материалы поз. 8, 9 заказываются, при выполнении реального проекта.

8185-002.00.000С5

Блок газоотсасывающей установки
схема внешних проводов

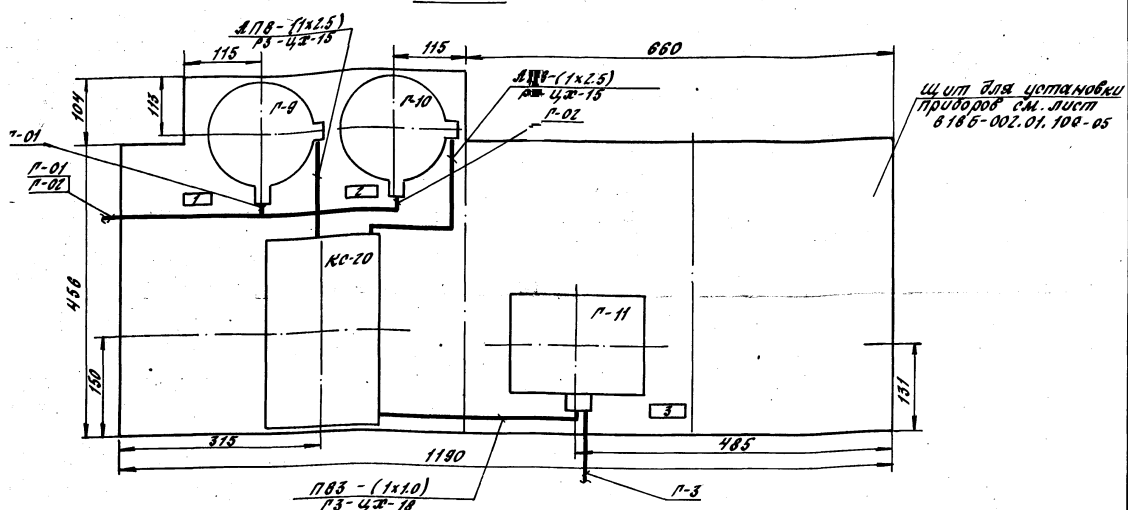
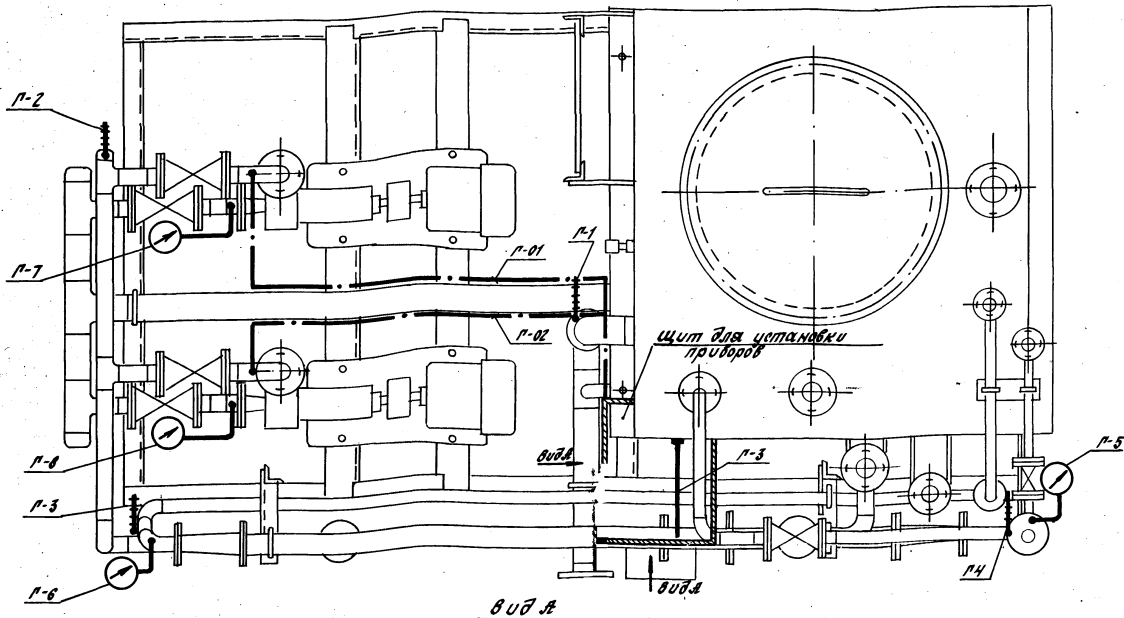
| | | | | | | |
|----------|------------|-------|------|------|---------|---------|
| Исполн. | Проект. | Повт. | Взв. | Исп. | Масштаб | Масштаб |
| Провер. | Барышников | Б.С. | Б.С. | Б.С. | | |
| Утверд. | Шамширов | В.С. | В.С. | В.С. | | |
| И.контр. | Билибин | В.С. | В.С. | В.С. | | |
| Исполн. | Венчикова | В.С. | В.С. | В.С. | | |

Лист 1
Регистратор
К.В.З.Ж.К.И.И.
САНТЕХПРОЕКТ
формат А3

ПЛАН

2290100 200-5018

С.С.С.Р. 5.903-8 ВЫП. 2



| Поз. обозн. | Наименование | Кол. | Примеч. |
|-------------|--------------------------------------|------|---------|
| P-1; P-2 | Термометр ПЧ-1-140-105 | 4 | |
| P-3; P-4 | Манометр МПЧ-4-160 | 2 | |
| P-5; P-6 | Мановакуумметр МВПЧ-4-180 | 2 | |
| P-7; P-8 | Манометр электроконтактный ЭКМ-14 | 2 | |
| P-9; P-10 | Манометр электроконтактный ЭКМ-14 | 2 | |
| P-11 | Регулятор-сигнализатор уровня ЭРСЧ-4 | 1 | |

| № детали | Поз. | Текст | Тип прибора | Кол. | Примеч. |
|----------|------|------------------------------|-------------|------|---------|
| 1 | P-9 | Давление воды после насосов | ЭКМ-14 | 1 | |
| 2 | P-10 | Давление воды после насосов | ЭКМ-14 | 1 | |
| 3 | P-11 | Уровень в баке газоделиителя | ЭРСЧ-4 | 1 | |

Приборы поз. P-1 ÷ P-11 заказываются при выполнении реального проекта.

| | | | | | | | | |
|-------|------|----------|-------|---------------------|--|--|--------|---------|
| | | | | 8185-002.00.000 Д.2 | | | | |
| Изм. | Лист | № докум. | Подп. | Дата | Блок газодельте- ющей установки План расположения приборов на блоке | Лит. | Масса | Масштаб |
| Ред. | В. | Б. | В. | В. | | - | - | 1:5 |
| Проб. | Ш. | С. | В. | В. | | Лист | Листов | 1 |
| Исп. | И. | И. | И. | И. | | Проектная группа КОНСТРУКЦИОННО- МОНТАЖНОГО САНТЕХПРОЕКТА | | |