

ТИПОВАЯ ДОКУМЕНТАЦИЯ НА КОНСТРУКЦИИ, ИЗДЕЛИЯ
И УЗЛЫ ЗДАНИЙ И СООРУЖЕНИЙ

СЕРИЯ 5.903-8

**БЛОКИ ОБОРУДОВАНИЯ ДЛЯ
КОТЕЛЬНЫХ С КОТЛАМИ Е-1-9**

ВЫПУСК 3

БЛОК ПОДПИТОЧНЫХ НАСОСОВ

РАБОЧИЕ ЧЕРТЕЖИ

РАЗРАБОТАН ГПИ КАЗАХСКИЙ
САНТЕХПРОЕКТ ГЛАВСТРОЙПРО-
ЕКТА ГОССТРОЯ СССР

ГЛАВНЫЙ ИНЖЕНЕР *Амур* Г.Н. ШУЛЬЦ
ГЛАВНЫЙ ИНЖЕНЕР
ПРОЕКТА *Р.Т.* Р.Т. КУТЛИМЕТОВ

УТВЕРЖДЕН И ВВЕДЕН В
ДЕЙСТВИЕ ГЛАВНЫМ УПРАВ-
ЛЕНИЕМ ПРОЕКТИРОВАНИЯ
ГОССТРОЯ СССР. ПРОТОКОЛ
№ 86 ОТ 18 НОЯБРЯ 1987 г.

Содержание

Серия 5.903-8 выпуск 3

Обозначение	Наименование	Стр.
	Содержание	2
В185-003.00.000Д	Блок подпиточных насосов. Технические требования	3,4
В185-003.00.000ВС	Блок подпиточных насосов. Ведомость спецификаций.	5
В185-003.00.000ГЗ	Блок подпиточных насосов. Схема гидравлическая принципиальная	5
В185-003.00.000ВП	Блок подпиточных насосов. Ведомость пакуемых изделий.	6
В185-003.00.000	Блок подпиточных насосов.	7
В185-003.00.000СБ	Блок подпиточных насосов	8
В185-003.01.000	Рама	
В185-003.01.001	Щит для установки приборов	9
В185-003.01.002	Швеллер	
В185-003.01.000СБ	Рама	10
В185-003.01.003	Уголок	
В185-003.01.004	Кронштейн	
В185-003.01.005	Кронштейн	11
В185-003.01.006	Кронштейн	
В185-003.02.000	Трубопровод	
В185-003.02.000СБ	Трубопровод	12
В185-003.02.001	Отвод	
В185-003.03.000	Трубопровод	
В185-003.03.000СБ	Трубопровод	13
В185-003.03.001	Отвод	
В185-003.04.000	Трубопровод	
В185-003.04.001	Отвод	14
В185-003.04.002	Отвод	
В185-003.04.000СБ	Трубопровод	15
В185-003.05.000	Трубопровод	
В185-003.05.001	Отвод	16
В185-003.05.002	Патрубок	
В185-003.05.000СБ	Трубопровод	17
В185-003.06.000	Трубопровод	
В185-003.06.000СБ	Трубопровод	18
В185-003.06.001	Отвод	
В185-003.07.000	Трубопровод	
В185-003.07.000СБ	Трубопровод	19
В185-003.07.001	Переход	
В185-003.08.000	Трубопровод	
В185-003.08.001	Отвод	20
В185-003.08.002	Патрубок	
В185-003.08.000СБ	Трубопровод	21
В185-003.00.000Д1	Блок подпиточных насосов. Установка зрел.	

Обозначение	Наименование	Стр.
	роприбор	
В185-003.00.000СБ	Блок подпиточных насосов. Схема функциональная	23
В185-003.00.000СБ	Блок подпиточных насосов. Схема внешних прободак.	24
В185-003.00.000Д2	Блок подпиточных насосов. План расположения приборов на блане	25
В185-003.00.000Д3	Блок подпиточных насосов. Ведомость изоляционных конструкций	26
В185-003.00.000Д4	Блок подпиточных насосов. Ведомость теплоизоляционных работ	
В185-003.00.000Д5	Блок подпиточных насосов. Ведомость потребности в теплоизоляционных материалах	27

Изд. № 10001. Редактирование. Проверка. Подготовка к печати.

Серия 5.903-8 вычисл. 3

блока вести с использованием петель, предусмотренных в составе его металлоконструкции, а также с применением специальной траверсы, которая должна быть изготовлена по чертежам, входящим в комплект документации на блок.

4.5. Установку блока в проектное положение производить в соответствии с указаниями проекта производства работ на монтаж оборудования котельной.

Закрепление блока к силовому полю котельной выполнять с помощью самонакерующихся болтов диаметром 20 мм или путем приварки к закладным деталям.

нитевыми концами трубопроводов. Крепление заглушек из листовой стали $S = 3-4$ мм осуществлять на прихватке.

Штуцеры и болышки без установки приборов и средств автоматизации и контроля на период транспортировки и хранения блока должны быть закрыты пробками и заглушками.

Приборы контроля и автоматизации с отборными устройствами и электротехническое оборудование упаковываются в ящики и отправляются в комплекте с блоком.

4.6. Крепление блока при перевозке должно обеспечивать предохранение его отдельных элементов и блока в целом от деформации и механических повреждений.

4.3. Габариты и масса блока допускают его транспортировку по железной дороге и на грузовых автомашинах грузоподъемностью до 1 т.

4.4. Погрузку блока на транспортное средство осуществлять с помощью монтажных и эксплуатационных кранов грузоподъемностью до 1 т. При этом строповку

В185-03.00.000.Д

Лист 8

Формат А4

В185-03.00.000.Д

Лист 7

Формат А4

требованиями «Правил устройства и безопасной эксплуатации трубопроводов пара и воды».

3.13. В качестве коррозионно-защитного покрытия блока применять грунтовку ГФ-021. ГОСТ 25129-82.

3.14. Установку и монтаж приборов и средств автоматизации выполнять в соответствии с требованиями СНиП 3.05.07-85 в соответствии с чертежами В185-003.00.000.000, В185-003.00.000.000С, В185-003.00.000.Д2.

3.15. Установку и монтаж электротехнических устройств выполнять в соответствии с требованиями СНиП 3.05.06-85 в соответствии с чертежом В185-003.00.000.Д1.

3.16. Изоляцию трубопроводов и арматуры выполнить на основании:

ведомости изоляционных конструкций В185-003.00.000.Д3,

ведомости теплоизоляционных работ черт. В185-003.00.000.Д4,

ведомости теплоизоляционных материалов черт. В185-003.00.000.Д5.

4. Требования к транспортировке и монтажу блока

4.1. Блок отправляется заказчику без упаковки с заглушенными присоед.

В185-03.00.000.Д

Лист 6

Формат А4

- получение стандартного и нестандартного оборудования и проверка его состояния;
- изготовление элементов металлоконструкции;
- изготовление узлов трубопроводов;
- установка и закрепление оборудования на металлоконструкции;
- установка и закрепление арматуры и узлов трубопроводов;
- промывка и гидравлическое испытание блока.

3.10. В процессе сборки блока должно проверяться соответствие комплектующих изделий стандарта и ТУ, надежность крепления оборудования и трубопроводов к металлоконструкции, правильность нанесения маркировки на изделия, наличие паспортных табличек на оборудование, наличие клейм сварщиков на сварных соединениях при необходимости.

3.11. Элементы и узлы блока, подлежащие перевозке в комплекте с блоком, должны быть полностью собраны и приняты контрольную сборку.

3.12. Гидравлическое испытание блока должно проводиться в соответствии с

В185-03.00.000.Д

Лист 5

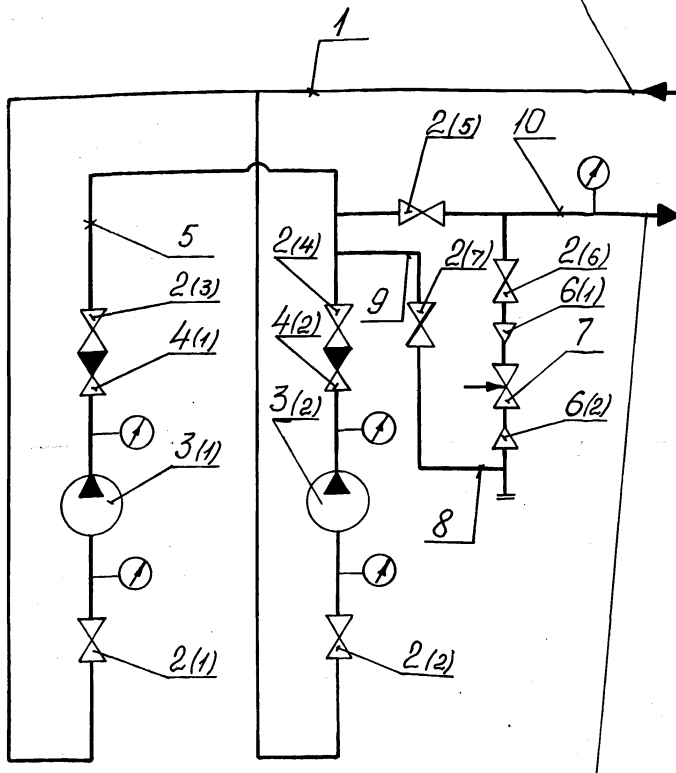
Формат А4

22701-03 5

Листы в сборе. Временные. № 1, 2, 3, 4, 5, 6, 7, 8, 9, 10, 11, 12, 13, 14, 15, 16, 17, 18, 19, 20, 21, 22, 23, 24, 25, 26, 27, 28, 29, 30, 31, 32, 33, 34, 35, 36, 37, 38, 39, 40, 41, 42, 43, 44, 45, 46, 47, 48, 49, 50, 51, 52, 53, 54, 55, 56, 57, 58, 59, 60, 61, 62, 63, 64, 65, 66, 67, 68, 69, 70, 71, 72, 73, 74, 75, 76, 77, 78, 79, 80, 81, 82, 83, 84, 85, 86, 87, 88, 89, 90, 91, 92, 93, 94, 95, 96, 97, 98, 99, 100, 101, 102, 103, 104, 105, 106, 107, 108, 109, 110, 111, 112, 113, 114, 115, 116, 117, 118, 119, 120, 121, 122, 123, 124, 125, 126, 127, 128, 129, 130, 131, 132, 133, 134, 135, 136, 137, 138, 139, 140, 141, 142, 143, 144, 145, 146, 147, 148, 149, 150, 151, 152, 153, 154, 155, 156, 157, 158, 159, 160, 161, 162, 163, 164, 165, 166, 167, 168, 169, 170, 171, 172, 173, 174, 175, 176, 177, 178, 179, 180, 181, 182, 183, 184, 185, 186, 187, 188, 189, 190, 191, 192, 193, 194, 195, 196, 197, 198, 199, 200, 201, 202, 203, 204, 205, 206, 207, 208, 209, 210, 211, 212, 213, 214, 215, 216, 217, 218, 219, 220, 221, 222, 223, 224, 225, 226, 227, 228, 229, 230, 231, 232, 233, 234, 235, 236, 237, 238, 239, 240, 241, 242, 243, 244, 245, 246, 247, 248, 249, 250, 251, 252, 253, 254, 255, 256, 257, 258, 259, 260, 261, 262, 263, 264, 265, 266, 267, 268, 269, 270, 271, 272, 273, 274, 275, 276, 277, 278, 279, 280, 281, 282, 283, 284, 285, 286, 287, 288, 289, 290, 291, 292, 293, 294, 295, 296, 297, 298, 299, 300, 301, 302, 303, 304, 305, 306, 307, 308, 309, 310, 311, 312, 313, 314, 315, 316, 317, 318, 319, 320, 321, 322, 323, 324, 325, 326, 327, 328, 329, 330, 331, 332, 333, 334, 335, 336, 337, 338, 339, 340, 341, 342, 343, 344, 345, 346, 347, 348, 349, 350, 351, 352, 353, 354, 355, 356, 357, 358, 359, 360, 361, 362, 363, 364, 365, 366, 367, 368, 369, 370, 371, 372, 373, 374, 375, 376, 377, 378, 379, 380, 381, 382, 383, 384, 385, 386, 387, 388, 389, 390, 391, 392, 393, 394, 395, 396, 397, 398, 399, 400, 401, 402, 403, 404, 405, 406, 407, 408, 409, 410, 411, 412, 413, 414, 415, 416, 417, 418, 419, 420, 421, 422, 423, 424, 425, 426, 427, 428, 429, 430, 431, 432, 433, 434, 435, 436, 437, 438, 439, 440, 441, 442, 443, 444, 445, 446, 447, 448, 449, 450, 451, 452, 453, 454, 455, 456, 457, 458, 459, 460, 461, 462, 463, 464, 465, 466, 467, 468, 469, 470, 471, 472, 473, 474, 475, 476, 477, 478, 479, 480, 481, 482, 483, 484, 485, 486, 487, 488, 489, 490, 491, 492, 493, 494, 495, 496, 497, 498, 499, 500, 501, 502, 503, 504, 505, 506, 507, 508, 509, 510, 511, 512, 513, 514, 515, 516, 517, 518, 519, 520, 521, 522, 523, 524, 525, 526, 527, 528, 529, 530, 531, 532, 533, 534, 535, 536, 537, 538, 539, 540, 541, 542, 543, 544, 545, 546, 547, 548, 549, 550, 551, 552, 553, 554, 555, 556, 557, 558, 559, 560, 561, 562, 563, 564, 565, 566, 567, 568, 569, 570, 571, 572, 573, 574, 575, 576, 577, 578, 579, 580, 581, 582, 583, 584, 585, 586, 587, 588, 589, 590, 591, 592, 593, 594, 595, 596, 597, 598, 599, 600, 601, 602, 603, 604, 605, 606, 607, 608, 609, 610, 611, 612, 613, 614, 615, 616, 617, 618, 619, 620, 621, 622, 623, 624, 625, 626, 627, 628, 629, 630, 631, 632, 633, 634, 635, 636, 637, 638, 639, 640, 641, 642, 643, 644, 645, 646, 647, 648, 649, 650, 651, 652, 653, 654, 655, 656, 657, 658, 659, 660, 661, 662, 663, 664, 665, 666, 667, 668, 669, 670, 671, 672, 673, 674, 675, 676, 677, 678, 679, 680, 681, 682, 683, 684, 685, 686, 687, 688, 689, 690, 691, 692, 693, 694, 695, 696, 697, 698, 699, 700, 701, 702, 703, 704, 705, 706, 707, 708, 709, 710, 711, 712, 713, 714, 715, 716, 717, 718, 719, 720, 721, 722, 723, 724, 725, 726, 727, 728, 729, 730, 731, 732, 733, 734, 735, 736, 737, 738, 739, 740, 741, 742, 743, 744, 745, 746, 747, 748, 749, 750, 751, 752, 753, 754, 755, 756, 757, 758, 759, 760, 761, 762, 763, 764, 765, 766, 767, 768, 769, 770, 771, 772, 773, 774, 775, 776, 777, 778, 779, 780, 781, 782, 783, 784, 785, 786, 787, 788, 789, 790, 791, 792, 793, 794, 795, 796, 797, 798, 799, 800, 801, 802, 803, 804, 805, 806, 807, 808, 809, 810, 811, 812, 813, 814, 815, 816, 817, 818, 819, 820, 821, 822, 823, 824, 825, 826, 827, 828, 829, 830, 831, 832, 833, 834, 835, 836, 837, 838, 839, 840, 841, 842, 843, 844, 845, 846, 847, 848, 849, 850, 851, 852, 853, 854, 855, 856, 857, 858, 859, 860, 861, 862, 863, 864, 865, 866, 867, 868, 869, 870, 871, 872, 873, 874, 875, 876, 877, 878, 879, 880, 881, 882, 883, 884, 885, 886, 887, 888, 889, 890, 891, 892, 893, 894, 895, 896, 897, 898, 899, 900, 901, 902, 903, 904, 905, 906, 907, 908, 909, 910, 911, 912, 913, 914, 915, 916, 917, 918, 919, 920, 921, 922, 923, 924, 925, 926, 927, 928, 929, 930, 931, 932, 933, 934, 935, 936, 937, 938, 939, 940, 941, 942, 943, 944, 945, 946, 947, 948, 949, 950, 951, 952, 953, 954, 955, 956, 957, 958, 959, 960, 961, 962, 963, 964, 965, 966, 967, 968, 969, 970, 971, 972, 973, 974, 975, 976, 977, 978, 979, 980, 981, 982, 983, 984, 985, 986, 987, 988, 989, 990, 991, 992, 993, 994, 995, 996, 997, 998, 999, 1000

V185-003.00.000ГЗ

Подвод воды из питающего бака АЧ25



Подача воды на подпитку теплосети

Порядковый номер (позиционные обозначения)	Обозначение	Наименование	Кол	Примечание
1; 5; 8; 9; 10	-	Труба 32x2 ГОСТ 10704-76*	7м	
2(1); 2(7)	-	Вентиль запорный фланцевый АЧ25 Рч16	1549п2	7
3(1); 3(2)	-	Насос бихревой ВК-1/16	1643бр	2
4(1); 4(2)	-	Клапан обратный подъемный АЧ25 Рч16	1643бр	2
6(1); 6(2)	V185-003.07.001	Переход		2
7	-	Клапан регулирующий с электрическим исполнителем механическим АЧ15 Рч16 254943мм		1

V185-003.00.000 ГЗ				Лист	Масса	Масшт
Блок подпиточных насосов						Б/М
Схема гидравлической принципиальная						
Изм	Лист	№ докум	Подп	Дата		
Разр.	Бушина	Б/М	Федоров	2007		
Проб.	Федоров	Б/М	Федоров	2007		
Т. контр.	Федоров	Б/М	Федоров	2007		
И. контр.	Бушина	Б/М	Федоров	2007		
Угб.	Федоров	Б/М	Федоров	2007		
				Лист	Листов	1
				Госстрой СССР Казанский Сантехпроект		
формат А3						

Метраж	Обозначение	Наименование	Куда входит		Примечание
			Обозначение		
1	V185-003.00.000	Блок подпиточных насосов		1	
2	V185-003.01.000	Рама	V185-003.00.000	1 1	
3	V185-003.02.000	Трубопровод	V185-003.00.000	2 2	
4	V185-003.03.000	Трубопровод	V185-003.00.000	2 2	
5	V185-003.04.000	Трубопровод	V185-003.00.000	1 1	
6	V185-003.05.000	Трубопровод	V185-003.00.000	1 1	
7	V185-003.06.000	Трубопровод	V185-003.00.000	1 1	
8	V185-003.07.000	Трубопровод	V185-003.00.000	1 1	
9	V185-003.08.000	Трубопровод	V185-003.00.000	1 1	
10					
11					
12					
13					
14					
15					
16					
17					
18					
19					
20					
21					
22					

V185-003.00.000.ВС				Лист	Лист	Листов
Блок подпиточных насосов						2
Ведомость спецификации					1	
Изм	Лист	№ докум	Подп	Дата		
Разр.	Бушина	Б/М	Федоров	2007		
Проб.	Федоров	Б/М	Федоров	2007		
И. контр.	Бушина	Б/М	Федоров	2007		
Угб.	Федоров	Б/М	Федоров	2007		
				Госстрой СССР Казанский Сантехпроект		
92701-03 6						

Серия 5.903-8 выпуск 3

Лист № 1 из 1. Подписи и дата. Изм. № 1. Подписи и дата. Разр. № 1. Подписи и дата. Провер. № 1. Подписи и дата. Т. контр. № 1. Подписи и дата. И. контр. № 1. Подписи и дата. Угб. № 1. Подписи и дата.

Серия 5.903-8 выпуск 3

Лист № 2 из 2
Изм. № 1
Изм. № 2
Изм. № 3
Изм. № 4
Изм. № 5
Изм. № 6
Изм. № 7
Изм. № 8
Изм. № 9
Изм. № 10
Изм. № 11
Изм. № 12
Изм. № 13
Изм. № 14
Изм. № 15
Изм. № 16
Изм. № 17
Изм. № 18
Изм. № 19
Изм. № 20
Изм. № 21
Изм. № 22
Изм. № 23
Изм. № 24

№ строки	Наименование	Код ОКП	Обозначение документа на поставку	Поставщик	Куда входит (обозначение)	Количество			Примечание
						На изд. детали	В комплект	На ре-гулир.	
1	Фланец 1-25-16 Ст25		ГОСТ 12821-80*		8185-003.02.000	2		2	
2					8185-003.03.000	2		2	
3					8185-003.04.000	3		3	
4					8185-003.05.000	4		4	
5					8185-003.06.000	3		3	
6					8185-003.07.000	1		1	
7					8185-003.08.000	1		1	
8								16	
9	Заглушка 32x2		ГОСТ 17379-83*		8185-003.08.000	1		1	
10	Установка 80-		ВСН 186-74		8185-003.02.000	2		2	
11	Битки ЗКЧ-45-70		МО СС ССОР		8185-003.06.000	1		1	
12	Установка 80-							3	
13	Битки БЗКЧ-53-76				8185-003.03.000	2		2	
14	Крепежные изделия								
15	Болт: М16x90.58		ГОСТ 7798-70*		8185-003.00.000	8		8	
16	М12x50.58					72		72	
17	Гайка: М16.5					8		8	
18	М12.5		ГОСТ 5915-70*		8185-003.00.000	72		72	
19	М10.5					8		8	
20	Шайба 16.01					8		8	
21	12.01		ГОСТ 11371-78*		8185-003.00.000	72		72	
22	10.01					8		8	
23	Шайба 16 65Г		ГОСТ 6402-70*		8185-003.00.000	8		8	
24	Шпилька М10-6g x 30.58		ГОСТ 22032-76*		8185-003.00.000	8		8	

Изм. лист № докум. Подп. Дата
8185-003.00.000 ВП Лист 2
Формат А3

Лист № 2 из 2
Изм. № 1
Изм. № 2
Изм. № 3
Изм. № 4
Изм. № 5
Изм. № 6
Изм. № 7
Изм. № 8
Изм. № 9
Изм. № 10
Изм. № 11
Изм. № 12
Изм. № 13
Изм. № 14
Изм. № 15
Изм. № 16
Изм. № 17
Изм. № 18
Изм. № 19
Изм. № 20
Изм. № 21

№ строки	Наименование	Код ОКП	Обозначение документа на поставку	Поставщик	Куда входит (обозначение)	Количество			Примечание
						На изд. детали	В комплект	На ре-гулир.	
1	Насос вихревой ВК-1/6 с электродвигателем 4МХ80В4(срмот)	36 3191 1142	ТУ 26-06-1213-81	ПО					
2	Вентиль запорный фланцевый Ду16 Ду25			"Либендромаш"	8185-003.00.000	2		2	
3	1549п2	37 2212 1030	ГОСТ 18722-73*	ПО "Кралевецпром арматура"	8185-003.00.000	7		7	
4	Клапан обратный подвальный фланцевый Ру16 Ду25			ПО					
5	1643бр	37 2232 1005	ГОСТ 19500-74*	"Армхиммаш"	8185-003.00.000	2		2	
6	Клапан регулирующий односедельный с электрическим исполнителем			Гусь-Хрустальный арматурный завод "Красный Профильтер"	8185-003.00.000	1		1	
7	НМТ механизм Ру16 Ду15 254943ж	37 2251	ТУ26-07-326-83		8185-003.00.000	1		1	
8									
9									
10									
11	Опора ОПБ-2 32		ГОСТ 14911-82*		8185-003.00.000	4		4	
12	Прокладка:		ГОСТ 15180-70						
13	А-25-16				8185-003.00.000	16		16	
14	А-25-6				8185-003.00.000	4		4	
15	А-15-16				8185-003.00.000	2		2	
16	Фланец квадратный								
17	ратный 1-25-6				8185-003.02.000	2		2	
18	Ст.25		ГОСТ 12821-80*		8185-003.03.000	2		2	
19									
20	Фланец 1-15-16				8185-003.07.000	1		1	
21	Ст.25		ГОСТ 12821-80*		8185-003.08.000	1		1	

Изм. лист № докум. Подп. Дата
8185-003.00.000 ВП Лист 2
Формат А3
Блок подпиточных насосов.
Ведомость поку-пок изделий
Госстрой сср Козьмский Сантехпроект
87701-03 7

Серия 5.903-8 выпуск 3

Умб. № 1002, Подпись и дата. Взам. инв. № 401, Подпись и дата.

Формат Зона	Лист	Обозначение	Наименование	Кол-во	Примечание
	18		ГОСТ 8402-70* Шпилька М10-69 30.58	8	0,008кг
	19		ГОСТ 22032-76* Вентиль запорный фланцевый Р416 Ду25 1549п2	8	0,087кг
	20		ГОСТ 18722-73* Клапан обратный подъемный фланцевый Р416 Ду25 1643бр	7	3,6кг
	21		ГОСТ 19500-74* Прокладка ГОСТ 15180-70	2	3,3кг
	23		А-25-16	16	0,013кг
	24		А-15-16	2	0,007кг
	25		А-25-6	4	0,01кг
	26		Опора ОПБ-2 32 ГОСТ 14911-82*	4	0,12кг
В18Б-003.00.000				Лист	3

Умб. № 1002, Подпись и дата. Взам. инв. № 401, Подпись и дата.

Формат Зона	Лист	Обозначение	Наименование	Кол-во	Примечание
	27		Прочие изделия Насос вихревой ти- по ВК-116 с элект- родвигателем ЧАХ8084 N=1,5кВт (с рамой) ТУ26-06-1213-81	2	64кг
	28		Клапан регулирую- щий односедельный с электрическим исполнительным ме- ханизмом флан- цевый Р416 Ду15 254943 мм ТУ26-07-326-83	1	20кг
* Документация установки электроприборов - В18Б-003.00.000А1; системы автоматизации - В18Б-003.00.000А2; В18Б-003.00.000А5; В18Б-003.00.000А2; ведомостей изыскательных работ - В18Б-003.00.000А3; В18Б-003.00.000А4; В18Б-003.00.000А5.					
В18Б-003.00.000				Лист	4

7

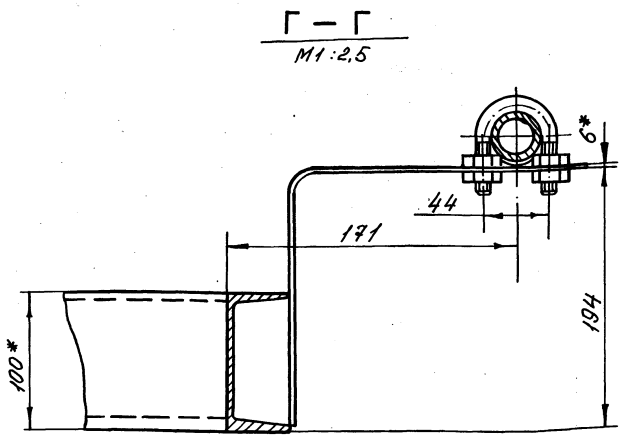
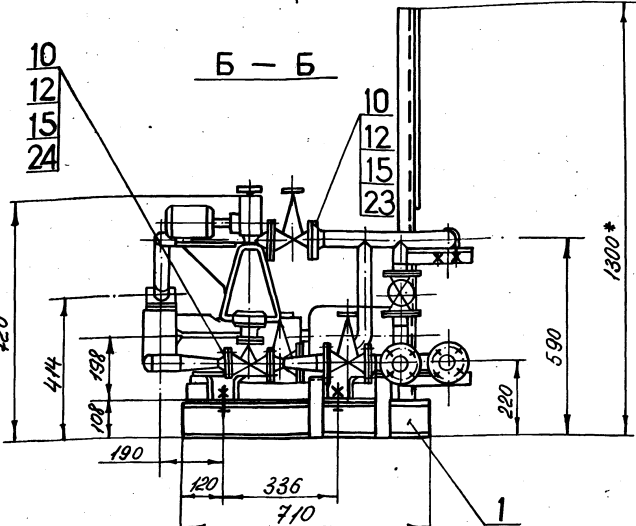
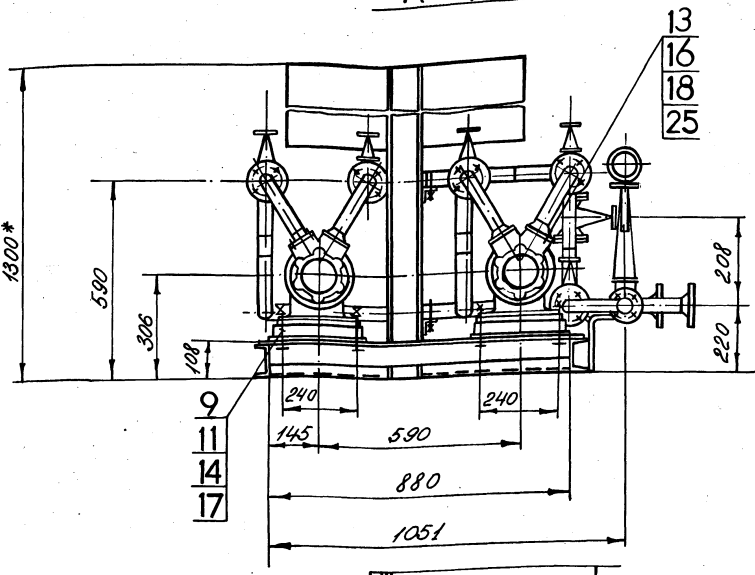
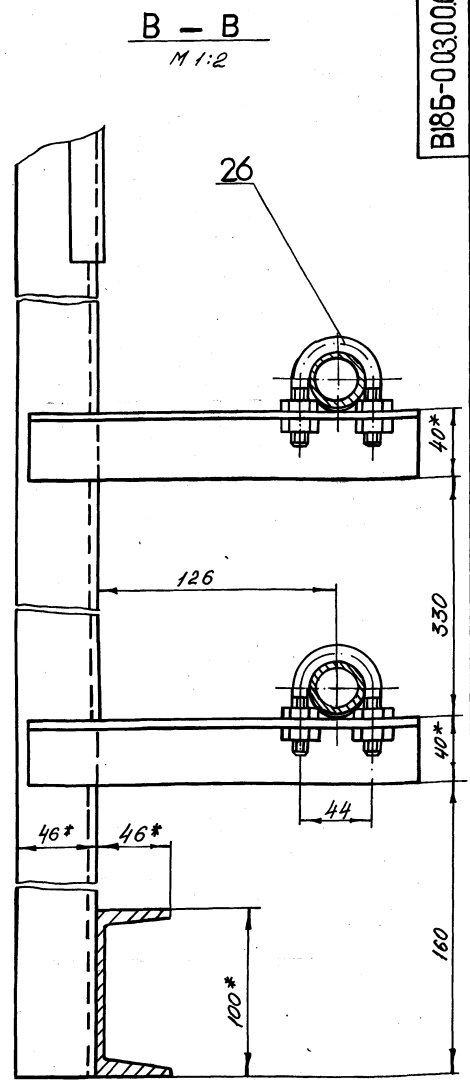
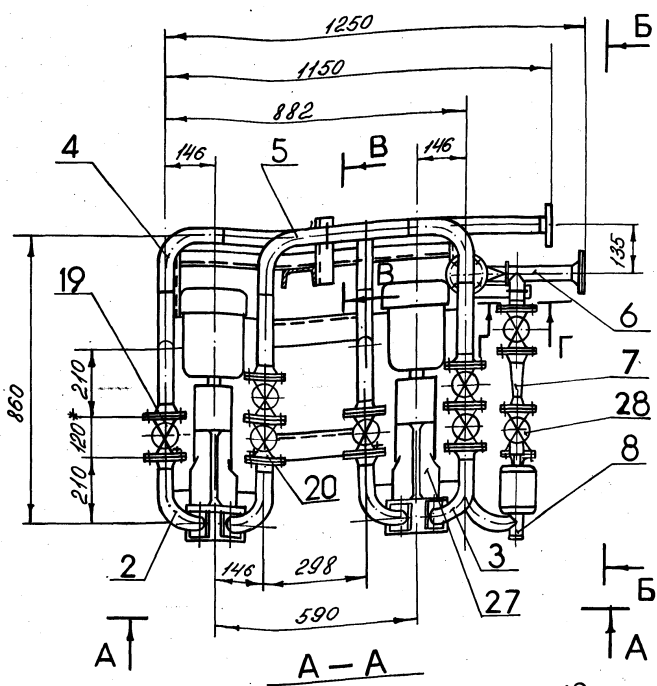
Умб. № 1002, Подпись и дата. Взам. инв. № 401, Подпись и дата.

Формат Зона	Лист	Обозначение	Наименование	Кол-во	Примечание
А4	7	В18Б-003.07.000	Трубопровод	1	2,0кг
	8	В18Б-003.08.000	Трубопровод	1	2,8кг
<u>Стандартные изделия</u>					
	9		Болт М16х90.58 ГОСТ 7798-70*	8	0,174кг
	10		Болт М12х50.58 ГОСТ 7798-70*	72	0,062
	11		Гайка М16.5 ГОСТ 5915-70*	8	0,033кг
	12		Гайка М12.5 ГОСТ 5915-70*	72	0,015кг
	13		Гайка М10.5 ГОСТ 5915-70*	8	0,011кг
	14		Шайба 16.01 ГОСТ 11371-78*	8	0,011кг
	15		Шайба 12.01 ГОСТ 11371-78*	72	0,006кг
	16		Шайба 10.01 ГОСТ 11371-78*	8	0,004кг
	17		Шайба 16 65Г		
В18Б-003.00.000				Лист	2

Умб. № 1002, Подпись и дата. Взам. инв. № 401, Подпись и дата.

Формат Зона	Лист	Обозначение	Наименование	Кол-во	Примечание
<u>Документация*</u>					
А2		В18Б-003.00.000СБ	Оборочный чертеш		
А3		В18Б-003.00.000ГЗ	Схема гидравлическая принципиальная		
А3		В18Б-003.00.000В0	Ведомость спецификации		
А3		В18Б-003.00.000ВП	Ведомость покупных изделий		
А4		В18Б-003.00.000Д	Технические требования		
<u>Оборочные единицы</u>					
А4	1	В18Б-003.01.000	Рама	1	59,0кг
А4	2	В18Б-003.02.000	Трубопровод	2	2,5кг
А4	3	В18Б-003.03.000	Трубопровод	2	2,5кг
2х А4	4	В18Б-003.04.000	Трубопровод	1	4,1кг
2х А4	5	В18Б-003.05.000	Трубопровод	1	4,0кг
А4	6	В18Б-003.06.000	Трубопровод	1	3,8кг
В18Б-003.00.000				Лист	1
Разработчик: Бичило В.В. Проб. Федоров В.В. Контр. Федоров В.В. Умб. Федоров В.В.				Лит. Лист Листов 1 4 Госстрой Казахской Сантехпроект 22701-03.8 Формат А4	

Серия 5.903-8 выпуск 3

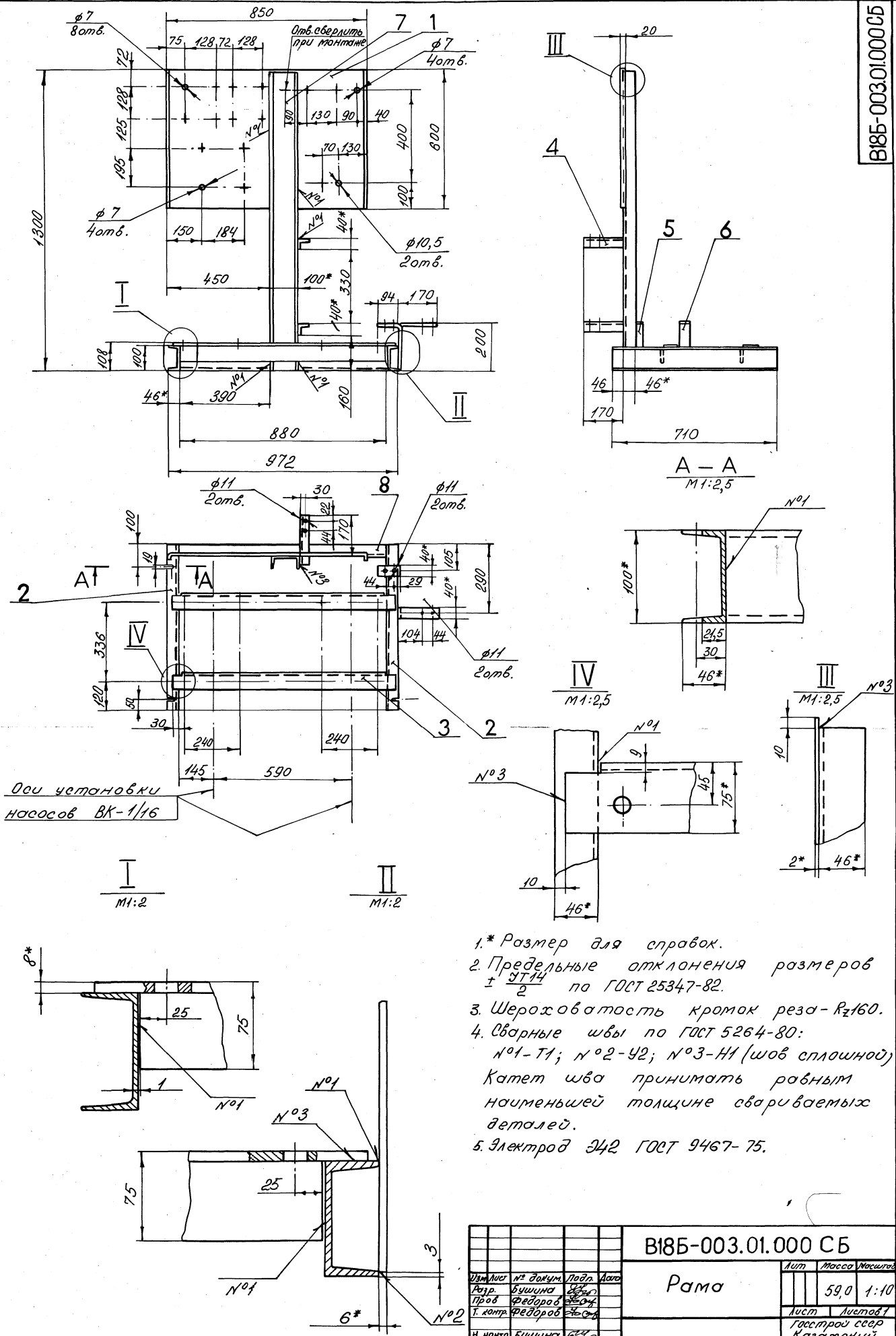


1* Размер для справок.
 2. Блок в сборе испытать на герметичность давлением воды $P_{пр} = 1,5 P_{р.б.}$ в течение 5 минут, после чего давление снизить до рабочего и произвести осмотр. Течи не допускаются.

3. На период транспортировки и хранения блока все отверстия в трубопроводах заглушить.

В185-003.00.000СБ				Лист	Масштаб
Блок подпиточных насосов				28,0	1:10
Изм.	Лист	№ докум.	Подп.	Дата	
Разраб.	Б.И.И.	62/8			
Проб.	Федоров	2/8/57			
Т.Контр.	Федоров	2/8/57			
И.Контр.	Б.И.И.	2/8/57			
Утв.	Федоров	2/8/57			
Лист				Листов	
Госстрой СССР				Код документа	
Сантехпроект					

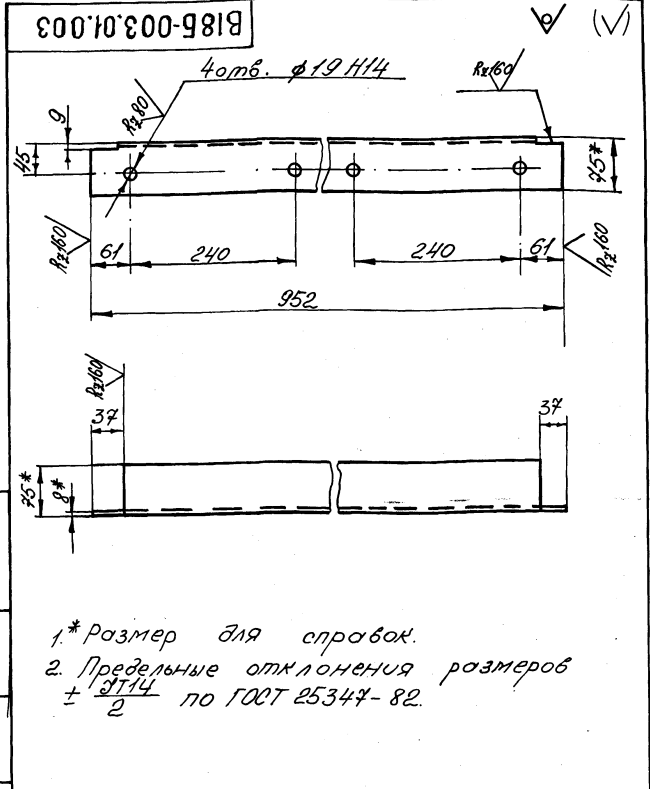
СБ 5.903-8 выпуск 3



- 1.* Размер для справок.
2. Предельные отклонения размеров $\pm \frac{IT14}{2}$ по ГОСТ 25347-82.
3. Шероховатость кромок реза - $R_z/160$.
4. Сварные швы по ГОСТ 5264-80:
 №1-Т1; №2-У2; №3-Н1 (шов сплошной)
 Катет шва принимать равным наименьшей толщине свариваемых деталей.
5. Электрод Э42 ГОСТ 9467-75.

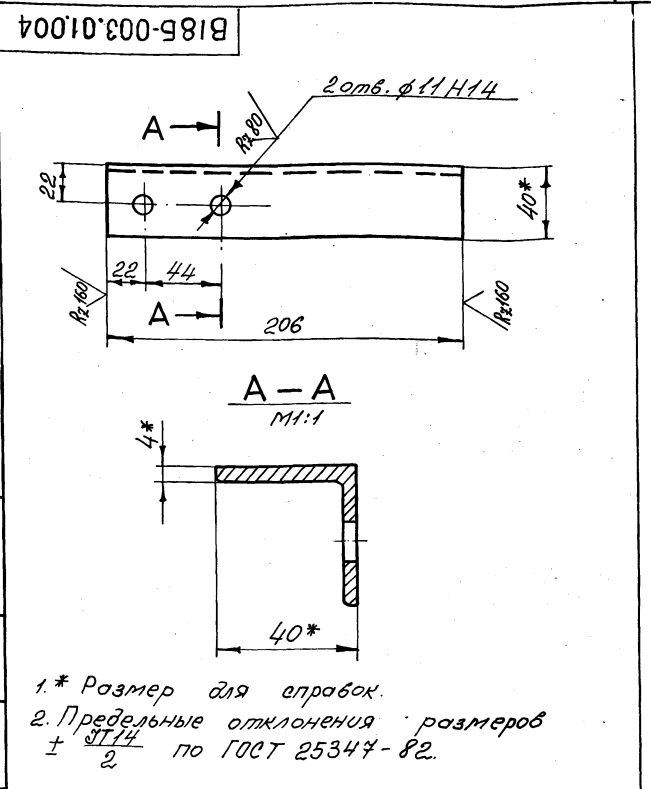
ВІ8Б-003.01.000 СБ				
Рама				
Изм.	Лист	№ докум.	Подп.	Дата
		бушина	Федоров	2002
		Проб	Федоров	2002
		Т. контр.	Федоров	2002
Н. контр.	бушина	Федоров	2002	
Утв.	Федоров	2002		
Лист			Масса	Масштаб
			59,0	1:10
Лист			Листов	
			Госстрой сср	
			Казбаский	
			Сантехпроект	
Формат А2				

СРР019 5-503-8 ВЛНССК 3



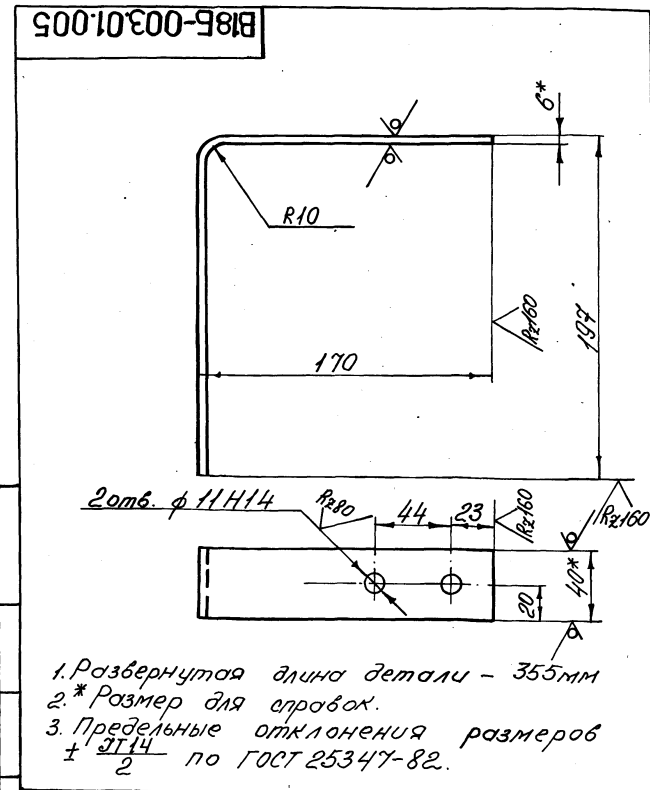
- * Размер для справок.
- Предельные отклонения размеров $\pm \frac{IT14}{2}$ по ГОСТ 25347-82.

ВЛНССК 3					ВЛНССК 3				
Изм.	Лист	№ докум.	Подп.	Дата	ВЛНССК 3				
Редоб.	Бушино	Федоров	И.И.	1985	ВЛНССК 3				
Т. контр.	Бушино	Федоров	И.И.	1985	ВЛНССК 3				
И. контр.	Бушино	Федоров	И.И.	1985	ВЛНССК 3				
Чтв.	Федоров	И.И.	1985	ВЛНССК 3					
Уголок					Лист	Масса	Масштаб		
Уголок						8,5	1:5		
Уголок					Лист	Листов	1		
Уголок					ГОСТР001 СССР				
Уголок					Козацковский				
Уголок					Сантехпроект				
Уголок					формат А4				



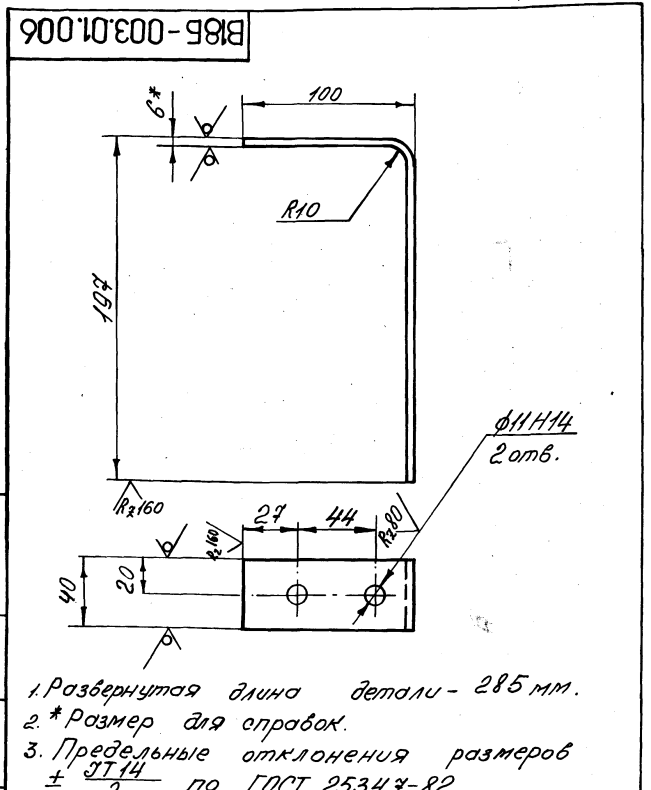
- * Размер для справок.
- Предельные отклонения размеров $\pm \frac{IT14}{2}$ по ГОСТ 25347-82.

ВЛНССК 3					ВЛНССК 3				
Изм.	Лист	№ докум.	Подп.	Дата	ВЛНССК 3				
Редоб.	Бушино	Федоров	И.И.	1985	ВЛНССК 3				
Т. контр.	Бушино	Федоров	И.И.	1985	ВЛНССК 3				
И. контр.	Бушино	Федоров	И.И.	1985	ВЛНССК 3				
Чтв.	Федоров	И.И.	1985	ВЛНССК 3					
Кронштейн					Лист	Масса	Масштаб		
Кронштейн						0,5	1:2		
Кронштейн					Лист	Листов	1		
Кронштейн					ГОСТР001 СССР				
Кронштейн					Козацковский				
Кронштейн					Сантехпроект				
Кронштейн					формат А4				



- Развернутая длина детали - 355мм
- * Размер для справок.
- Предельные отклонения размеров $\pm \frac{IT14}{2}$ по ГОСТ 25347-82.

ВЛНССК 3					ВЛНССК 3				
Изм.	Лист	№ докум.	Подп.	Дата	ВЛНССК 3				
Редоб.	Бушино	Федоров	И.И.	1985	ВЛНССК 3				
Т. контр.	Бушино	Федоров	И.И.	1985	ВЛНССК 3				
И. контр.	Бушино	Федоров	И.И.	1985	ВЛНССК 3				
Чтв.	Федоров	И.И.	1985	ВЛНССК 3					
Кронштейн					Лист	Масса	Масштаб		
Кронштейн						0,7	1:2		
Кронштейн					Лист	Листов	1		
Кронштейн					ГОСТР001 СССР				
Кронштейн					Козацковский				
Кронштейн					Сантехпроект				
Кронштейн					формат А4				

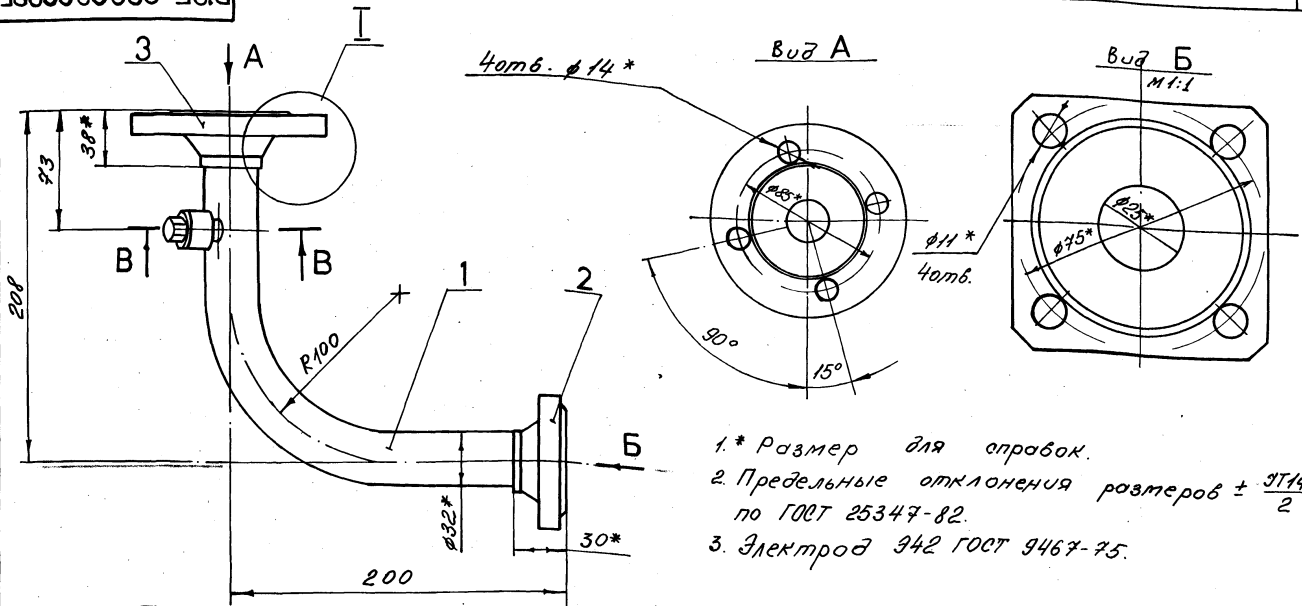


- Развернутая длина детали - 285мм.
- * Размер для справок.
- Предельные отклонения размеров $\pm \frac{IT14}{2}$ по ГОСТ 25347-82.

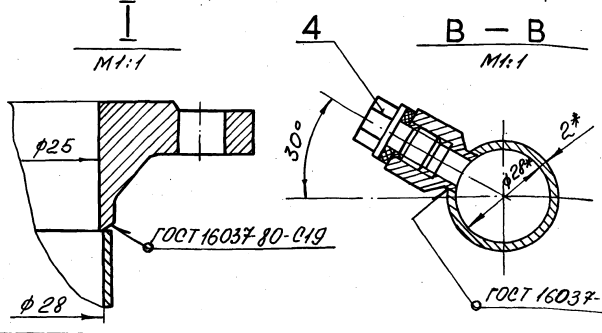
ВЛНССК 3					ВЛНССК 3				
Изм.	Лист	№ докум.	Подп.	Дата	ВЛНССК 3				
Редоб.	Бушино	Федоров	И.И.	1985	ВЛНССК 3				
Т. контр.	Бушино	Федоров	И.И.	1985	ВЛНССК 3				
И. контр.	Бушино	Федоров	И.И.	1985	ВЛНССК 3				
Чтв.	Федоров	И.И.	1985	ВЛНССК 3					
Кронштейн					Лист	Масса	Масштаб		
Кронштейн						0,5	1:2		
Кронштейн					Лист	Листов	1		
Кронштейн					ГОСТР001 СССР				
Кронштейн					Козацковский				
Кронштейн					Сантехпроект				
Кронштейн					формат А4				

Серия 5.903-8 ВНИИСК 3

В185-003.02.000СБ

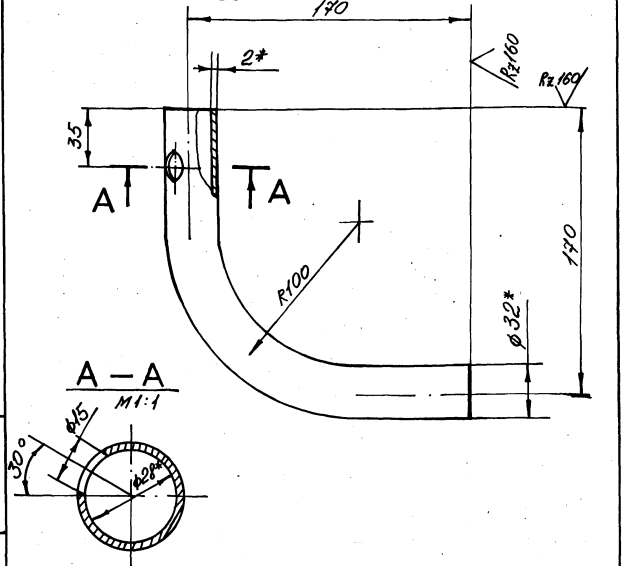


1. * Размер для оправок.
2. Предельные отклонения размеров $\pm \frac{IT14}{2}$ по ГОСТ 25347-82.
3. Электрод Э42 ГОСТ 9467-75.



				В185-003.02.000СБ		
Чит. лист	№ докум.	Подп.	Дата	Трубопровод	Лист	Масштаб
Разроб.	Бушина	СЗ			2.5	1:2
Проб.	Федоров	СЗ		Лист Листов		
Т.контр.	Федоров	СЗ		Госстрой СССР		
				Казанский		
				Синтезпроект		
				Формат А3		

В185-003.02.001



1. Гибку заготовки производить в горячем состоянии. Длина заготовки - 291мм
2. * Размер для оправок.
3. Предельные отклонения размеров $\pm \frac{IT14}{2}$ по ГОСТ 25347-82.

				В185-003.02.001		
Чит. лист	№ докум.	Подп.	Дата	Отвод	Лист	Масштаб
Разроб.	Бушина	СЗ			0,44	1:2
Проб.	Федоров	СЗ		Лист Листов		
Т.контр.	Федоров	СЗ		Госстрой СССР		
				Казанский		
				Синтезпроект		
				Формат А4		

№	Зона	№	Обозначение	Наименование	Кол.	Примечание
				<u>Документация</u>		
А3			В185-003.02.000СБ	сборочный чертёж		
				<u>Детали</u>		
А4	1	В185-003.02.001	отвод		1	0,44кг
				<u>Стандартные изделия</u>		
	2			Фланец квадратный 1-25-6 Ст25		
	3			Фланец 1-25-16 Ст. 25	1	0,96кг
	4			Фланец 1-25-16 Ст. 25	1	1,05кг
				<u>Прочие изделия</u>		
	4			Установка вобочки		
				ки 314-45-70		
				ВЕН 186-74		
				МС СС СССР (комплект)	1	-

				В185-003.02.000		
Чит. лист	№ докум.	Подп.	Дата	Трубопровод	Лист	Листов
Разроб.	Бушина	СЗ				
Проб.	Федоров	СЗ		Лист Листов		
Т.контр.	Федоров	СЗ		Госстрой СССР		
				Казанский		
				Синтезпроект		
				Формат А4		

Серия 5.903-8 болтушка 3

Изм. № 1, 2, 3, 4, 5, 6, 7, 8, 9, 10, 11, 12, 13, 14, 15, 16, 17, 18, 19, 20, 21, 22, 23, 24, 25, 26, 27, 28, 29, 30, 31, 32, 33, 34, 35, 36, 37, 38, 39, 40, 41, 42, 43, 44, 45, 46, 47, 48, 49, 50, 51, 52, 53, 54, 55, 56, 57, 58, 59, 60, 61, 62, 63, 64, 65, 66, 67, 68, 69, 70, 71, 72, 73, 74, 75, 76, 77, 78, 79, 80, 81, 82, 83, 84, 85, 86, 87, 88, 89, 90, 91, 92, 93, 94, 95, 96, 97, 98, 99, 100, 101, 102, 103, 104, 105, 106, 107, 108, 109, 110, 111, 112, 113, 114, 115, 116, 117, 118, 119, 120, 121, 122, 123, 124, 125, 126, 127, 128, 129, 130, 131, 132, 133, 134, 135, 136, 137, 138, 139, 140, 141, 142, 143, 144, 145, 146, 147, 148, 149, 150, 151, 152, 153, 154, 155, 156, 157, 158, 159, 160, 161, 162, 163, 164, 165, 166, 167, 168, 169, 170, 171, 172, 173, 174, 175, 176, 177, 178, 179, 180, 181, 182, 183, 184, 185, 186, 187, 188, 189, 190, 191, 192, 193, 194, 195, 196, 197, 198, 199, 200, 201, 202, 203, 204, 205, 206, 207, 208, 209, 210, 211, 212, 213, 214, 215, 216, 217, 218, 219, 220, 221, 222, 223, 224, 225, 226, 227, 228, 229, 230, 231, 232, 233, 234, 235, 236, 237, 238, 239, 240, 241, 242, 243, 244, 245, 246, 247, 248, 249, 250, 251, 252, 253, 254, 255, 256, 257, 258, 259, 260, 261, 262, 263, 264, 265, 266, 267, 268, 269, 270, 271, 272, 273, 274, 275, 276, 277, 278, 279, 280, 281, 282, 283, 284, 285, 286, 287, 288, 289, 290, 291, 292, 293, 294, 295, 296, 297, 298, 299, 300, 301, 302, 303, 304, 305, 306, 307, 308, 309, 310, 311, 312, 313, 314, 315, 316, 317, 318, 319, 320, 321, 322, 323, 324, 325, 326, 327, 328, 329, 330, 331, 332, 333, 334, 335, 336, 337, 338, 339, 340, 341, 342, 343, 344, 345, 346, 347, 348, 349, 350, 351, 352, 353, 354, 355, 356, 357, 358, 359, 360, 361, 362, 363, 364, 365, 366, 367, 368, 369, 370, 371, 372, 373, 374, 375, 376, 377, 378, 379, 380, 381, 382, 383, 384, 385, 386, 387, 388, 389, 390, 391, 392, 393, 394, 395, 396, 397, 398, 399, 400, 401, 402, 403, 404, 405, 406, 407, 408, 409, 410, 411, 412, 413, 414, 415, 416, 417, 418, 419, 420, 421, 422, 423, 424, 425, 426, 427, 428, 429, 430, 431, 432, 433, 434, 435, 436, 437, 438, 439, 440, 441, 442, 443, 444, 445, 446, 447, 448, 449, 450, 451, 452, 453, 454, 455, 456, 457, 458, 459, 460, 461, 462, 463, 464, 465, 466, 467, 468, 469, 470, 471, 472, 473, 474, 475, 476, 477, 478, 479, 480, 481, 482, 483, 484, 485, 486, 487, 488, 489, 490, 491, 492, 493, 494, 495, 496, 497, 498, 499, 500, 501, 502, 503, 504, 505, 506, 507, 508, 509, 510, 511, 512, 513, 514, 515, 516, 517, 518, 519, 520, 521, 522, 523, 524, 525, 526, 527, 528, 529, 530, 531, 532, 533, 534, 535, 536, 537, 538, 539, 540, 541, 542, 543, 544, 545, 546, 547, 548, 549, 550, 551, 552, 553, 554, 555, 556, 557, 558, 559, 560, 561, 562, 563, 564, 565, 566, 567, 568, 569, 570, 571, 572, 573, 574, 575, 576, 577, 578, 579, 580, 581, 582, 583, 584, 585, 586, 587, 588, 589, 590, 591, 592, 593, 594, 595, 596, 597, 598, 599, 600, 601, 602, 603, 604, 605, 606, 607, 608, 609, 610, 611, 612, 613, 614, 615, 616, 617, 618, 619, 620, 621, 622, 623, 624, 625, 626, 627, 628, 629, 630, 631, 632, 633, 634, 635, 636, 637, 638, 639, 640, 641, 642, 643, 644, 645, 646, 647, 648, 649, 650, 651, 652, 653, 654, 655, 656, 657, 658, 659, 660, 661, 662, 663, 664, 665, 666, 667, 668, 669, 670, 671, 672, 673, 674, 675, 676, 677, 678, 679, 680, 681, 682, 683, 684, 685, 686, 687, 688, 689, 690, 691, 692, 693, 694, 695, 696, 697, 698, 699, 700, 701, 702, 703, 704, 705, 706, 707, 708, 709, 710, 711, 712, 713, 714, 715, 716, 717, 718, 719, 720, 721, 722, 723, 724, 725, 726, 727, 728, 729, 730, 731, 732, 733, 734, 735, 736, 737, 738, 739, 740, 741, 742, 743, 744, 745, 746, 747, 748, 749, 750, 751, 752, 753, 754, 755, 756, 757, 758, 759, 760, 761, 762, 763, 764, 765, 766, 767, 768, 769, 770, 771, 772, 773, 774, 775, 776, 777, 778, 779, 780, 781, 782, 783, 784, 785, 786, 787, 788, 789, 790, 791, 792, 793, 794, 795, 796, 797, 798, 799, 800, 801, 802, 803, 804, 805, 806, 807, 808, 809, 810, 811, 812, 813, 814, 815, 816, 817, 818, 819, 820, 821, 822, 823, 824, 825, 826, 827, 828, 829, 830, 831, 832, 833, 834, 835, 836, 837, 838, 839, 840, 841, 842, 843, 844, 845, 846, 847, 848, 849, 850, 851, 852, 853, 854, 855, 856, 857, 858, 859, 860, 861, 862, 863, 864, 865, 866, 867, 868, 869, 870, 871, 872, 873, 874, 875, 876, 877, 878, 879, 880, 881, 882, 883, 884, 885, 886, 887, 888, 889, 890, 891, 892, 893, 894, 895, 896, 897, 898, 899, 900, 901, 902, 903, 904, 905, 906, 907, 908, 909, 910, 911, 912, 913, 914, 915, 916, 917, 918, 919, 920, 921, 922, 923, 924, 925, 926, 927, 928, 929, 930, 931, 932, 933, 934, 935, 936, 937, 938, 939, 940, 941, 942, 943, 944, 945, 946, 947, 948, 949, 950, 951, 952, 953, 954, 955, 956, 957, 958, 959, 960, 961, 962, 963, 964, 965, 966, 967, 968, 969, 970, 971, 972, 973, 974, 975, 976, 977, 978, 979, 980, 981, 982, 983, 984, 985, 986, 987, 988, 989, 990, 991, 992, 993, 994, 995, 996, 997, 998, 999, 1000

Формат	Зона	Лист	Обозначение	Наименование	Мат.	Примечание
				Стандартные изделия		
		5		Фланец 1-25-16 Ст. 25		
				ГОСТ 12821-80*	3	1,05кг
			B185-003.04.000		Лист	2

Формат	Зона	Лист	Обозначение	Наименование	Мат.	Примечание
				Документация		
		№	B185-003.04.000СБ	Оборачивый чертеж		
				Детали		
A4	1	B185-003.04.001	Отвод		4	0,48кг
A4	2	B185-003.04.002	Отвод		1	0,41кг
A4	3	B185-003.04.003	Патрубок	Труба 32x2 ГОСТ 10704-76* В-ВСт.3 ГОСТ 10705-80	1	1,35кг
A4	4	B185-003.04.004	Патрубок	Труба 32x2 ГОСТ 10704-76* В-ВСт.3 ГОСТ 10705-80	1	0,17кг
			B185-003.04.000		Лист	1
			Трубопровод		Лист	2
			Госстрой СССР Казахский Сантехпроект		Формат А4	

B185-003.04.001

1. Гибку заготовки производить в горячем состоянии. Длина заготовки - 327мм.
 2.* Размер для справок.
 3. Предельные отклонения размеров $\pm \frac{5T14}{2}$ по ГОСТ 25347-82

B185-003.04.001			
Отвод		Лист	Масса
			0,48
		Листов	1:2
Труба 32x2 ГОСТ 10704-76*		Госстрой СССР Казахский Сантехпроект	
Фланец 1-25-16		Формат А4	

B185-003.04.002

1. Гибку заготовки производить в горячем состоянии. Развернутая длина - 277мм.
 2.* Размер для справок.
 3. Предельные отклонения размеров $\pm \frac{5T14}{2}$ по ГОСТ 25347-82.

B185-003.04.002			
Отвод		Лист	Масса
			0,41
		Листов	1:2
Труба 32x2 ГОСТ 10704-76*		Госстрой СССР Казахский Сантехпроект	
Фланец 1-25-16		Формат А4	

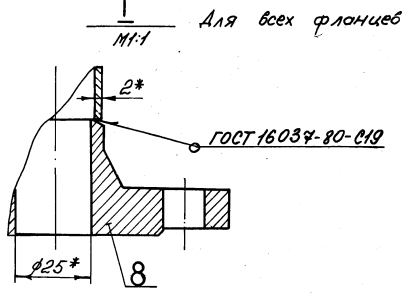
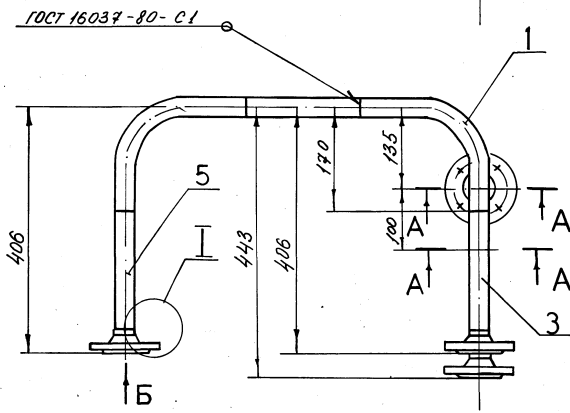
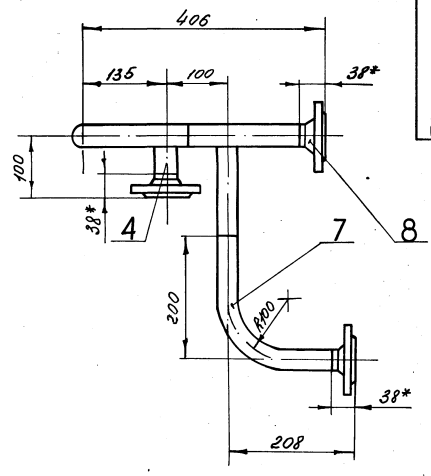
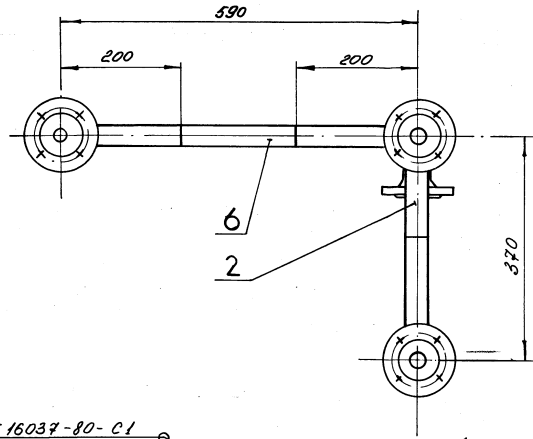
Серия 5.903-8 выпуск 3

Форм. Зона	№3	Обозначение	Наименование	Кол.	Примечание
			Стандартные изделия		
	8		Фланец 1-25-16 Ст. 25 ГОСТ 12821-80*	4	1,05 кг
		В185-003.05.000		Лист 2	

УИ# №1708, Подпись и дата Взам. инв. №1708, Инв. №1708, Подпись и дата

формат А4

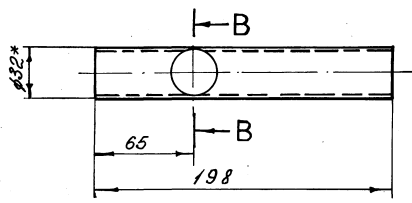
Форм. Зона	№3	Обозначение	Наименование	Кол.	Примечание
			Документация		
A2		В185-003.05.000СБ	Оборочный чертёж		
		В185-003.05.000		Лист 1	
A4	1	В185-003.05.001	Отвод	1	0,47 кг
A4	2	В185-003.05.002	Патрубок	1	0,25 кг
B4	3	В185-003.05.003	Патрубок		
			Труба 32x2 ГОСТ 10704-76* В-80м.3 ГОСТ 10705-80	1	0,28 кг
B4	4	В185-003.05.004	Патрубок		
			Труба 32x2 ГОСТ 10704-76* В-80м.3 ГОСТ 10705-80	1	0,29 кг
B4	5	В185-003.05.005	ℓ=198 мм	1	0,29 кг
B4	6	В185-003.05.006	ℓ=190 мм	1	0,28 кг
A4	7	В185-003.04.001	Отвод	2	0,48 кг
		В185-003.05.000		Лист 1	
		Трубопровод		Лист 2	
				Лист 3	
				Лист 4	
				Лист 5	
				Лист 6	
				Лист 7	
				Лист 8	
				Лист 9	
				Лист 10	
				Лист 11	
				Лист 12	
				Лист 13	
				Лист 14	
				Лист 15	
				Лист 16	
				Лист 17	
				Лист 18	
				Лист 19	
				Лист 20	
				Лист 21	
				Лист 22	
				Лист 23	
				Лист 24	
				Лист 25	
				Лист 26	
				Лист 27	
				Лист 28	
				Лист 29	
				Лист 30	
				Лист 31	
				Лист 32	
				Лист 33	
				Лист 34	
				Лист 35	
				Лист 36	
				Лист 37	
				Лист 38	
				Лист 39	
				Лист 40	
				Лист 41	
				Лист 42	
				Лист 43	
				Лист 44	
				Лист 45	
				Лист 46	
				Лист 47	
				Лист 48	
				Лист 49	
				Лист 50	
				Лист 51	
				Лист 52	
				Лист 53	
				Лист 54	
				Лист 55	
				Лист 56	
				Лист 57	
				Лист 58	
				Лист 59	
				Лист 60	
				Лист 61	
				Лист 62	
				Лист 63	
				Лист 64	
				Лист 65	
				Лист 66	
				Лист 67	
				Лист 68	
				Лист 69	
				Лист 70	
				Лист 71	
				Лист 72	
				Лист 73	
				Лист 74	
				Лист 75	
				Лист 76	
				Лист 77	
				Лист 78	
				Лист 79	
				Лист 80	
				Лист 81	
				Лист 82	
				Лист 83	
				Лист 84	
				Лист 85	
				Лист 86	
				Лист 87	
				Лист 88	
				Лист 89	
				Лист 90	
				Лист 91	
				Лист 92	
				Лист 93	
				Лист 94	
				Лист 95	
				Лист 96	
				Лист 97	
				Лист 98	
				Лист 99	
				Лист 100	
				Лист 101	
				Лист 102	
				Лист 103	
				Лист 104	
				Лист 105	
				Лист 106	
				Лист 107	
				Лист 108	
				Лист 109	
				Лист 110	
				Лист 111	
				Лист 112	
				Лист 113	
				Лист 114	
				Лист 115	
				Лист 116	
				Лист 117	
				Лист 118	
				Лист 119	
				Лист 120	
				Лист 121	
				Лист 122	
				Лист 123	
				Лист 124	
				Лист 125	
				Лист 126	
				Лист 127	
				Лист 128	
				Лист 129	
				Лист 130	
				Лист 131	
				Лист 132	
				Лист 133	
				Лист 134	
				Лист 135	
				Лист 136	
				Лист 137	
				Лист 138	
				Лист 139	
				Лист 140	
				Лист 141	
				Лист 142	
				Лист 143	
				Лист 144	
				Лист 145	
				Лист 146	
				Лист 147	
				Лист 148	
				Лист 149	
				Лист 150	
				Лист 151	
				Лист 152	
				Лист 153	
				Лист 154	
				Лист 155	
				Лист 156	
				Лист 157	
				Лист 158	
				Лист 159	
				Лист 160	
				Лист 161	
				Лист 162	
				Лист 163	
				Лист 164	
				Лист 165	
				Лист 166	
				Лист 167	
				Лист 168	
				Лист 169	
				Лист 170	
				Лист 171	
				Лист 172	
				Лист 173	
				Лист 174	
				Лист 175	
				Лист 176	
				Лист 177	
				Лист 178	
				Лист 179	
				Лист 180	
				Лист 181	
				Лист 182	
				Лист 183	
				Лист 184	
				Лист 185	
				Лист 186	
				Лист 187	
				Лист 188	
				Лист 189	
				Лист 190	
				Лист 191	
				Лист 192	
				Лист 193	
				Лист 194	
				Лист 195	
				Лист 196	
				Лист 197	
				Лист 198	
				Лист 199	
				Лист 200	
				Лист 201	
				Лист 202	
				Лист 203	
				Лист 204	
				Лист 205	
				Лист 206	
				Лист 207	
				Лист 208	
				Лист 209	
				Лист 210	
				Лист 211	
				Лист 212	
				Лист 213	
				Лист 214	
				Лист 215	
				Лист 216	
				Лист 217	
				Лист 218	
				Лист 219	
				Лист 220	
				Лист 221	
				Лист 222	
				Лист 223	
				Лист 224	
				Лист 225	
				Лист 226	
				Лист 227	
				Лист 228	
				Лист 229	
				Лист 230	
				Лист 231	
				Лист 232	
				Лист 233	
				Лист 234	
				Лист 235	
				Лист 236	
				Лист 237	
				Лист 238	
				Лист 239	
				Лист 240	
				Лист 241	
				Лист 242	
				Лист 243	
				Лист 244	
				Лист 245	
				Лист 246	
				Лист 247	
				Лист 248	
				Лист 249	
				Лист 250	
				Лист 251	
				Лист 252	
				Лист 253	
				Лист 254	
				Лист 255	
				Лист 256	
				Лист 257	
				Лист 258	
				Лист 259	
				Лист 260	
				Лист 261	
				Лист 262	
				Лист 263	
				Лист 264	
				Лист 265	
				Лист 266	
				Лист 267	
				Лист 268	
				Лист 269	
				Лист 270	
				Лист 271	
				Лист 272	
				Лист 273	
				Лист 274	
				Лист 275	
				Лист 276	
				Лист 277	
				Лист 278	
				Лист 279	
				Лист 280	
				Лист 281	
				Лист 282	
				Лист 283	
				Лист 284	
				Лист 285	
				Лист 286	
				Лист 287	
				Лист 288	
				Лист 289	
				Лист 290	
				Лист 291	



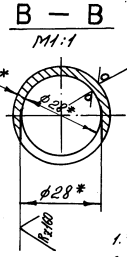
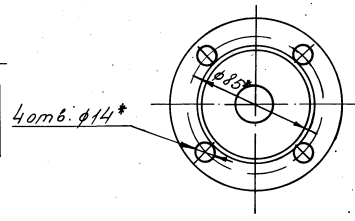
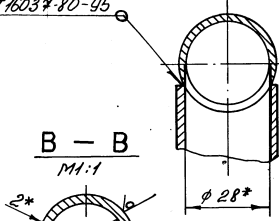
A - A
M1:1

Вид Б
M1:2

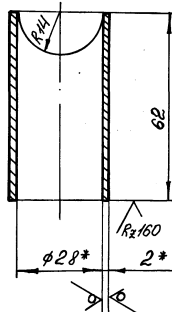
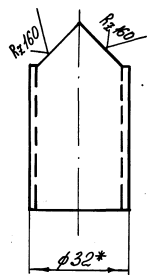
Деталь поз. 3
M1:2



ГОСТ 16037-80-45



Деталь поз. 4
M1:1



- 1.* Размер для справок.
2. Предельные отклонения размеров $\pm \frac{0,144}{2}$ по ГОСТ 25347-82.
3. Шероховатость кромок реза R2160.
4. Электрод 342 ГОСТ 9467-75.

ВІ85-003.05.000 СБ					
Трубопровод					
Лит	Масса	Масштаб			
	г	1:5			
Лит	Листов	Госстандарт СССР ИЗДАТЕЛЬСТВО СИНТЕХПРОЕКТ			
И.Контр. И.И.И.	Бушильно И.И.И.	Смет. И.И.И.	Федерос. И.И.И.	Осб. И.И.И.	

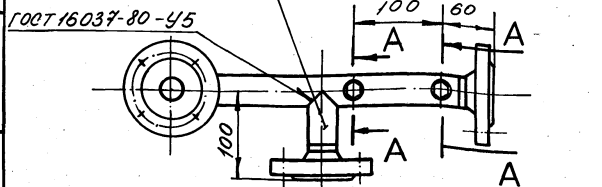
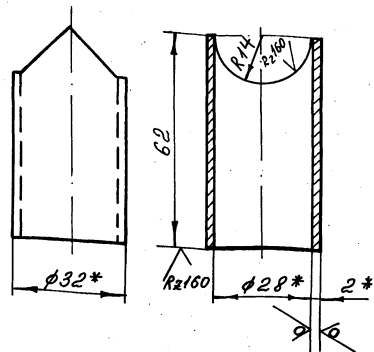
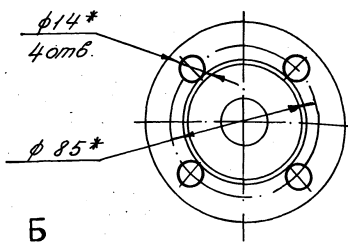
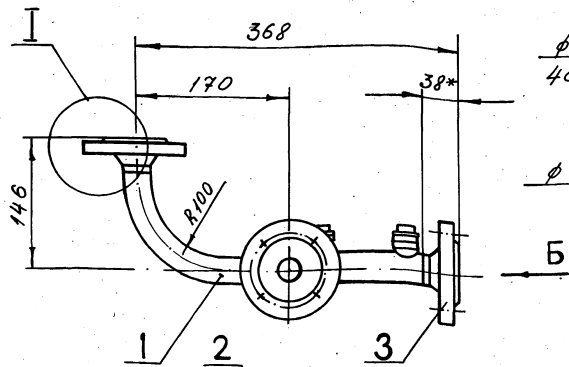
Серия 5.903-8 выпуск 3

Имя и ф.и.о. Инженера и мастера черчения и мастера Имя и ф.и.о. Инженера Имя и ф.и.о. Инженера Имя и ф.и.о. Инженера Имя и ф.и.о. Инженера

В18Б-003.06.000СБ

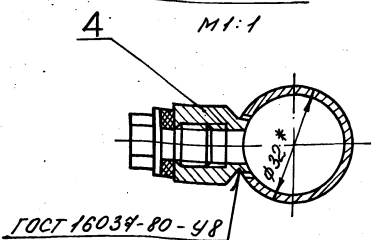
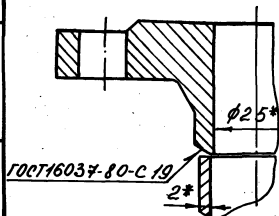
ВВП Б
М1:2

Деталь поз. 2
М1:1



I для всех фланцев
М1:1

A-A
М1:1



- * Размер для справок.
- Предельные отклонения размеров $\pm \frac{\Delta T 14}{2}$ ГОСТ 25347-82.
- Электрод 342 ГОСТ 9467-75.

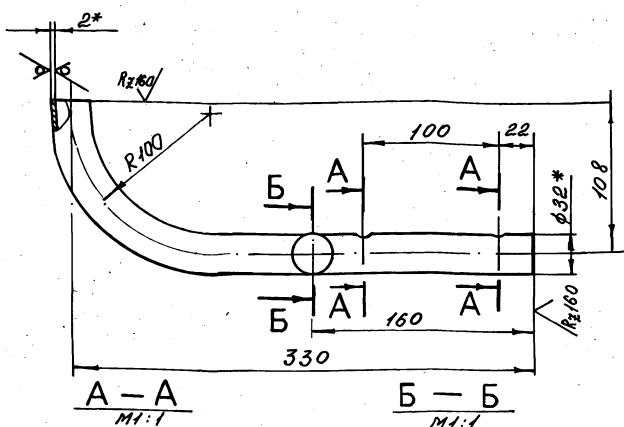
В18Б-003.06.000СБ

Изм.	Лист	№ докум.	Подп.	Дата	Лист	Масса	Масштаб
Разработ.	Бущинко	СЗ	СЗ		3,8	1:4	
Проб.	Федоров	СЗ	СЗ				
Т. контр.	Федоров	СЗ	СЗ				
Н. контр.	Бущинко	СЗ	СЗ				
Утв.	Федоров	СЗ	СЗ				

Трубопровод

Лист Листов 1
Госстрой СССР
Каззахский
Сантехпроект
формат А3

В18Б-003.06.001



- Гибку заготовки производить в горячем состоянии. Развернутая длина - 395 мм.
- * Размер для справок.
- Неуказанные предельные отклонения размеров $\pm \frac{\Delta T 14}{2}$ ГОСТ 25347-82.

В18Б-003.06.001

Изм.	Лист	№ докум.	Подп.	Дата	Лист	Масса	Масштаб
Разработ.	Бущинко	СЗ	СЗ		0,58	1:2,5	
Проб.	Федоров	СЗ	СЗ				
Т. контр.	Федоров	СЗ	СЗ				
Н. контр.	Бущинко	СЗ	СЗ				
Утв.	Федоров	СЗ	СЗ				

Отвод

Труба 32x2 ГОСТ 10704-76
в-вст.3 ГОСТ 10705-80

Госстрой СССР
Каззахский
Сантехпроект
формат А4

№ позиции	№3	Обозначение	Наименование	Кол	Примечание		
			Документация				
13		В18Б-003.06.000СБ	Сборочный чертёж				
			Детали				
14	1	В18Б-003.06.001	Отвод	1	0,58 кг		
54	2	В18Б-003.06.002	Патрубок				
			Труба 32x2 ГОСТ 10704-76 в-вст.3 ГОСТ 10705-80	1	0,09 кг		
			Стандартные изделия				
3			Фланец 1-25-16	3	1,05 кг		
			Ст. 25 ГОСТ 12821-80				
			Прочие изделия				
4			Установка бобышки				
			ки ЗК4-45-70				
			ВСН 186-74				
			МС СС СССР (комплект)	2	-		
			В18Б-003.06.000				
			Трубопровод				
Изм.	Лист	№ докум.	Подп.	Дата	Лист	Масса	Масштаб
Разработ.	Бущинко	СЗ	СЗ		1		
Проб.	Федоров	СЗ	СЗ				
Т. контр.	Федоров	СЗ	СЗ				
Н. контр.	Бущинко	СЗ	СЗ				
Утв.	Федоров	СЗ	СЗ				

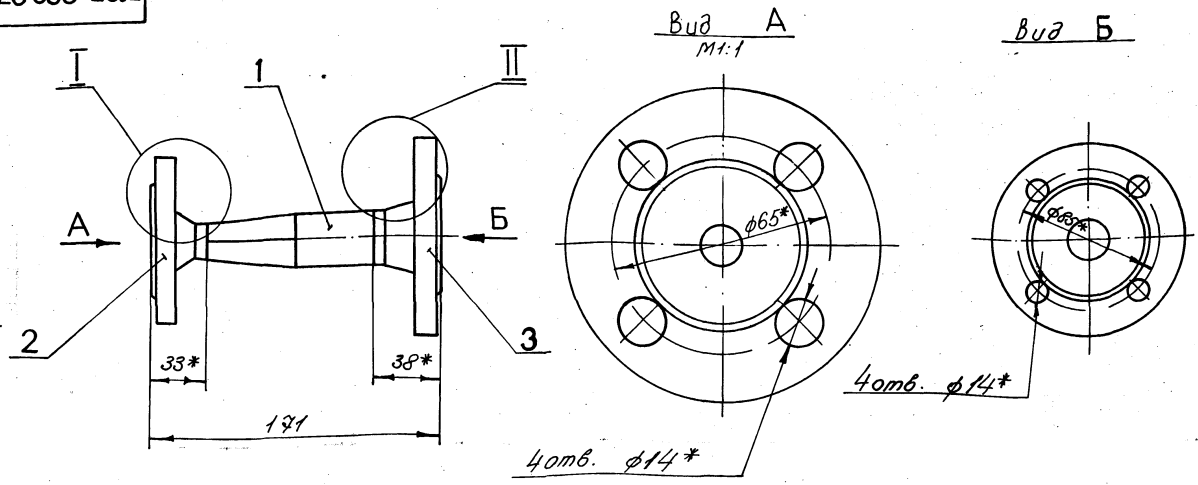
В18Б-003.06.000

Трубопровод

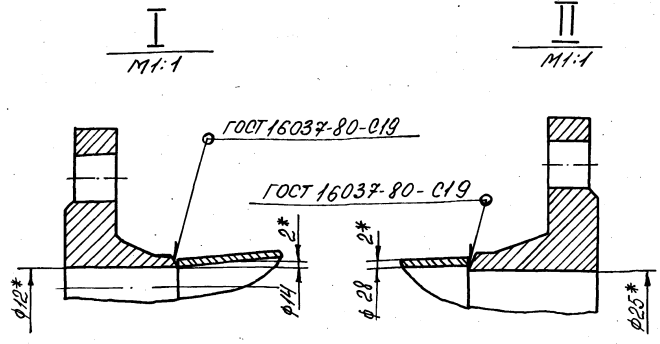
Лист Листов 1
Госстрой СССР
Каззахский
Сантехпроект
формат А4

Серия 5. 003-8 выпуск 3

ВРБ-003.07.000СБ

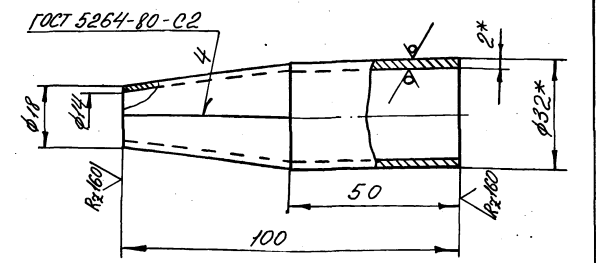


1. * Размер для справок.
2. Предельные отклонения размеров $\pm \frac{\Delta T14}{2}$ по ГОСТ 25347-82.
3. Электрод 342 ГОСТ 9467-75.

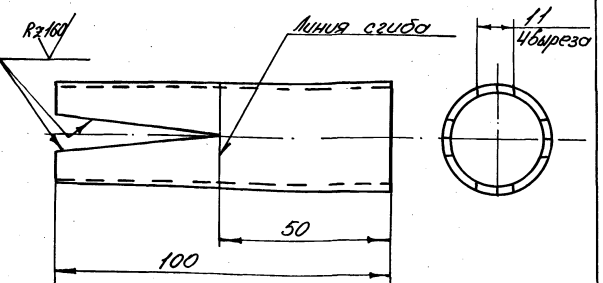


ВРБ-003.07.000СБ				
Изм.	Лист	№ докум.	Подп.	Дата
Разраб.	Бушина	В.С.	В.С.	
Пров.	Федоров	В.С.	В.С.	
Т. контр.	Федоров	В.С.	В.С.	
И. контр.	Бушина	В.С.	В.С.	
Упр.	Федоров	В.С.	В.С.	
Трубопровод			Лист	Листов 1
			ГОСТРОИ СССР КОЗЬМХИИ Сантехпроект Формат А3	

ВРБ-003.07.001



Шаблон для раскроя заготовки



1. * Размер для справок.
2. Предельные отклонения размеров $\pm \frac{\Delta T14}{2}$ по ГОСТ 25347-82.
3. Электрод 342 ГОСТ 9467-75.

ВРБ-003.07.001

Переход				
Лист	Масса	Масштаб		
	0,14	1:1		
Изм.	Лист	№ докум.	Подп.	Дата
Разраб.	Бушина	В.С.	В.С.	
Пров.	Федоров	В.С.	В.С.	
Т. контр.	Федоров	В.С.	В.С.	
И. контр.	Бушина	В.С.	В.С.	
Упр.	Федоров	В.С.	В.С.	
Труда 32x2 ГОСТ 10704-76 В-ВСтЗ ГОСТ 10705-80			ГОСТРОИ СССР КОЗЬМХИИ Сантехпроект Формат А4	

№ докум.	Лист	№ докум.	Подп.	Дата	Обозначение	Наименование	Кол.	Примечание
						Документация		
А3		ВРБ-003.07.000СБ				Рабочий чертёж		
						Детали		
А4	1	ВРБ-003.07.001				Переход	1	0,14кг
						Стандартные изделия		
	2					Фланец 1-15-16 Ст 25 ГОСТ 12821-80*	1	0,68кг
	3					Фланец 1-25-16 Ст 25 ГОСТ 12821-80*	1	1,05кг

ВРБ-003.07.000

Трубопровод				
Лист	Листов 1			
ГОСТРОИ СССР КОЗЬМХИИ Сантехпроект Формат А4				

Серия 5. 003-8 выпуск 3

ВРБ-003.07.001

Серия 5. 003-8 выпуск 3

Серия 5. 903. 8 ватласы.к.3.

Форм. зона	Поз.	Обозначение	Наименование	Кол.	Примечание
	6		Заглушка 32x2		
			ГОСТ 19390-83*	1	0,1кг
В18Б-003.08.000					
Лист					2
Формат А4					

Форм. зона	Поз.	Обозначение	Наименование	Кол.	Примечание
Документация					
А2		В18Б-003.08.000СБ	Оборочный чертёж		
Детали					
А4	1	В18Б-003.08.001	Отвод	1	0,56кг
А4	2	В18Б-003.08.002	Патрубок	1	0,18кг
А4	3	В18Б-003.07.001	Переход	1	0,14кг
Стандартные изделия					
4			Фланец 1-15-16		
			Ст. 25		
			ГОСТ 12821-80*	1	0,68кг
5			Фланец 1-25-16		
			Ст. 25		
			ГОСТ 12821-80*	1	1,05кг
В18Б-003.08.000					
Трубопровод				Лист	Лист
				1	2
				Госстрой СССР Казахский Сантехпроект	
Формат А4					

В18Б-003.08.001

1. Гибку заготовки производить в горячем состоянии. Длина заготовки-382мм.

2.* Размер для справок.

3. Предельные отклонения размеров $\pm \frac{0,14}{2}$ по ГОСТ 25347-82.

В18Б-003.08.001					
Отвод			Лист	Масса	Масштаб
				0,56	1:2
			Лист	Листов 1	
Труба 32x2 ГОСТ 10704-76*			Госстрой СССР Казахский Сантехпроект		
В-ВСт.3 ГОСТ 10705-80					

В18Б-003.08.002

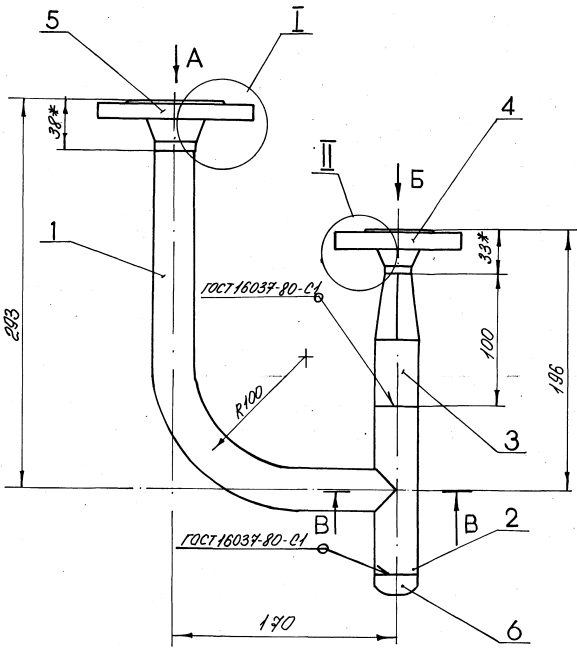
1.* Размер для справок.

2. Предельные отклонения размеров $\pm \frac{0,14}{2}$ по ГОСТ 25347-82.

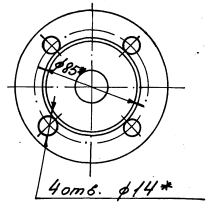
В18Б-003.08.002					
Патрубок			Лист	Масса	Масштаб
				0,18	1:1
			Лист	Листов 1	
Труба 32x2 ГОСТ 10704-76*			Госстрой СССР Казахский Сантехпроект		
В-ВСт.3 ГОСТ 10705-80					

Шифр лист. Подпись и дата. Взам. инв. Шифр инв. Шифр. Подпись и дата.

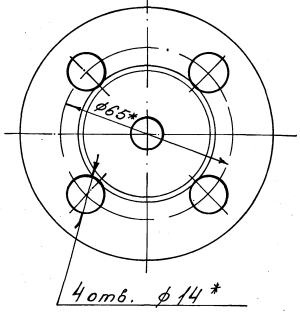
Шифр лист. Подпись и дата. Взам. инв. Шифр инв. Шифр. Подпись и дата.



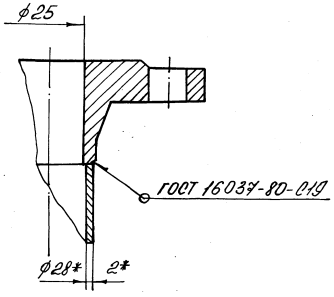
Вид А
М 1:1



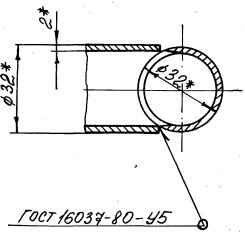
Вид Б
М 1:1



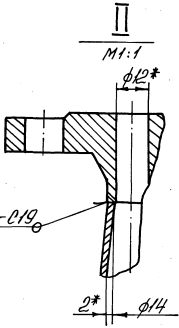
I
М 1:1



В - В
М 1:1



II
М 1:1

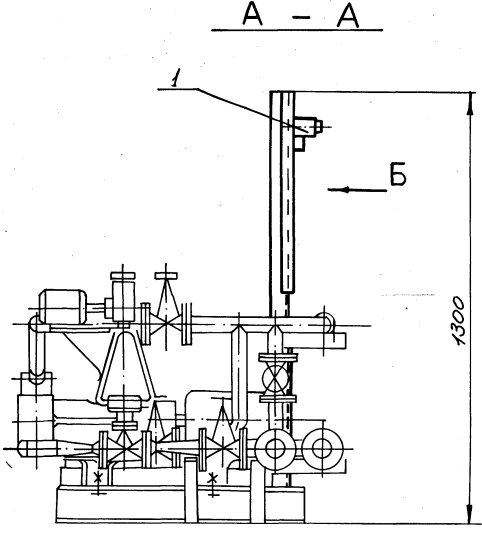
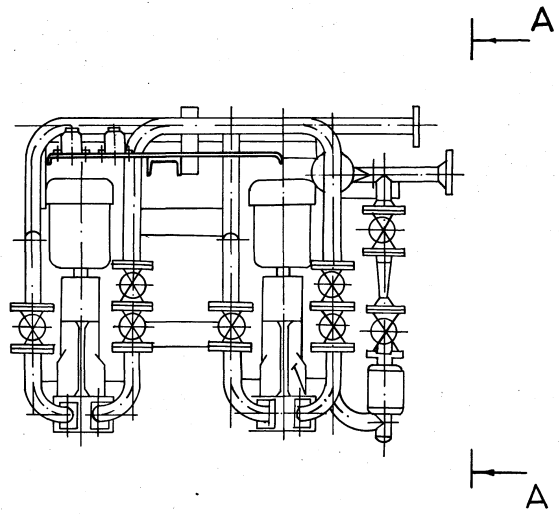


- 1* Размер для справок.
2. Предельные отклонения размеров $\pm \frac{IT14}{2}$ по ГОСТ 25347-82.
3. Электрод Э42 ГОСТ 9467-75.

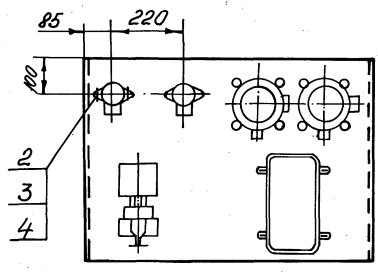
ВІБ-003.08.000СБ					
Изм.	Испол.	№ документа	Дата	Лист	Масса
				28	1:2
Трубопровод					
Лист 1 из 1					
Инструмент					
Контроль					
Черт.					

ВІБ-003.08.000СБ
 Трубопровод
 Лист 1 из 1
 Масса 28
 Шкала 1:2
 Формат А2

Серия 5.903-8 выпуск 3



Вид Б

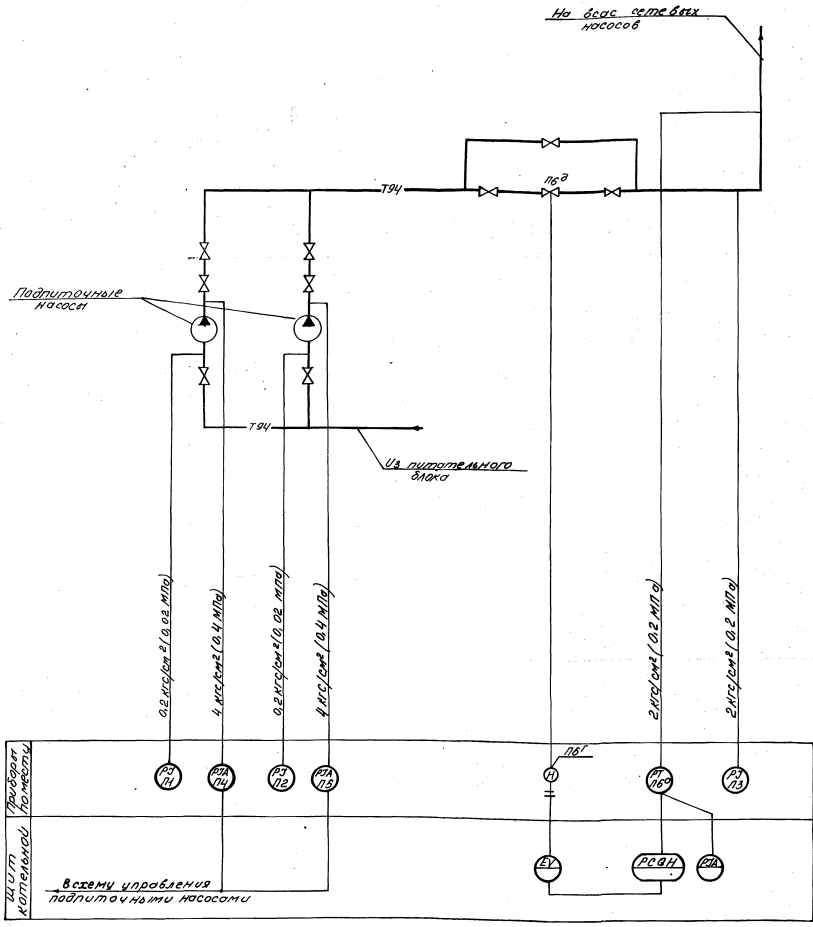


Марка поз.	Обозначение	Наименование	Кол.	Масса ед.к.	Примечание
1	ОСТ 16.0.526.001-77	Выключатель пакетный ПВ2-10-3Р56 исп IV	2	0,6	
2		Винт М6х60 58 ГОСТ 17473-80*	4	0,013	
3		Гайка М6,5 ГОСТ 5915-70*	4	0,002	
4		Шайба 6,01 ГОСТ 1381-78*	4	0,0005	

1. Пакетные выключатели ПВ2-10 поставляются по проекту силового электрооборудования котельной.
2. Подвод кабелей и труб к электродвигателям и пакетным выключателям выполняется по проекту электрооборудования котельной.

Лист № 1 из 1. Серия 5.903-8. Выпуск 3. Проект котельной. Издание 1. 1980 г.

B185-003.00.0000.01						Лист	Масса	Масштаб
Изм.	Лист	№ докум.	Подп.	Дата	Блок подпиточных насосов Установка электрических приборов.	-	-	1:10
Разраб.	Г.И.И.	1980	И.И.И.					
Проб.	Васильев							
Контр.	Васильев							
И.инж.	Бучино				Лист	Листов		
Утв.	Будачкина				Госстрой СССР Москва Вантекспроект			



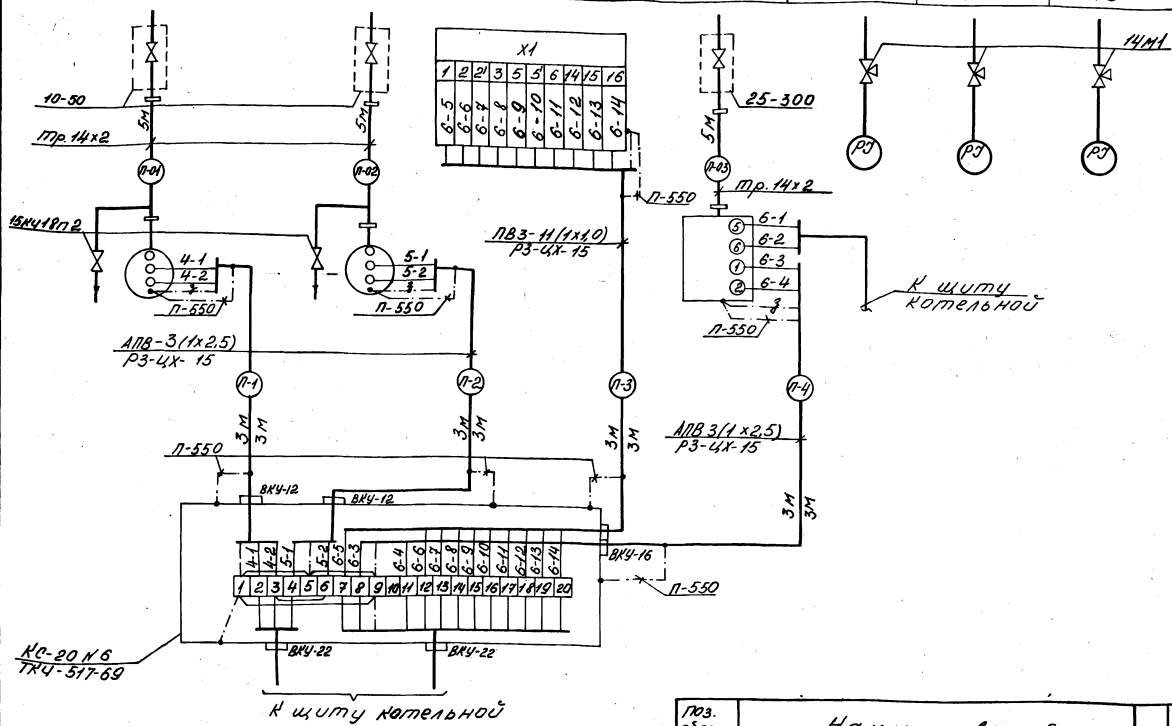
1. Условные обозначения контрольно-измерительных приборов выполнены по ГОСТ 404-15.
2. Тип блочного прибора определяется при выполнении проекта автоматизации котельной.
3. Щит котельной с установленными на нем приборами и аппаратурой с блоком не поставляется.

B185-003.00.00002					Тип	Масса	Ресурс
Блок подпиточных насосов							
Схема функциональная					Исполн	Исполнит	
Исполн	Исполнит	Исполнит	Исполнит	Исполнит	Исполнит	Исполнит	Исполнит
Исполн	Исполнит	Исполнит	Исполнит	Исполнит	Исполнит	Исполнит	Исполнит

Серия 5.903-8 БИГУСК-8

БИ85-003.00.000С5

Параметр	Давление		Регулирование		Давление		
	Тр-д воды после подпиточных насосов		Тр-д воды на базе сетевых насосов		Тр-д воды до подпиточных насосов		Тр-д воды на подпитку ТС
Место отбора импульса							
Место установки чертежа	ТМЧ-226-76		-		ТМЧ-226-76		ТМЧ-3136-70
Позиция	П4	П5	П6Г	П6Д	П1	П2	П3



1. Маркировка цепей принята условно, в нижней части клемника соединительной коробки при привязке представляется маркировка в соответствии с реальным проектом.
2. Маркировка кабелей к щиту определяется по проекту автоматизации котельной.
3. Установка приборов с указанием их типов приведена на листах данного альбома.
4. Материалы поз. в.г. заказываются при выполнении реального проекта.

Поз. обознач.	Наименование	Кол.	Примеч.
1	Вентиль 15К418П2 Гост 18922-73	3	
2	Кран 14М1 Гост 21345-78	3	
3	Отборное устройство		
	10-50	3	
	25-300	1	
4	Коробка соединительная ТУ 36.1764-79		
	КК-20	1	
5	Проводник заземляющий		
	П-550 ТУ 36.1296-75	6	
6	Металлоручков ТУ 22-3988-77		
	РЗ-ЦХ-15	9 м	
	Труба Гост 8934-75		
7	Тр. 14x2	15 м	
	Провод Гост 6323-79*		
8	ПВЗ 1x1,0	33 м	
9	АПВ 1x2,5	60 м	
10	Ниппельные соединения	6	

Исполн. Инж. П.И. Писарев и др. Взам. инвент. Инвент. № 101. Подпись и дата

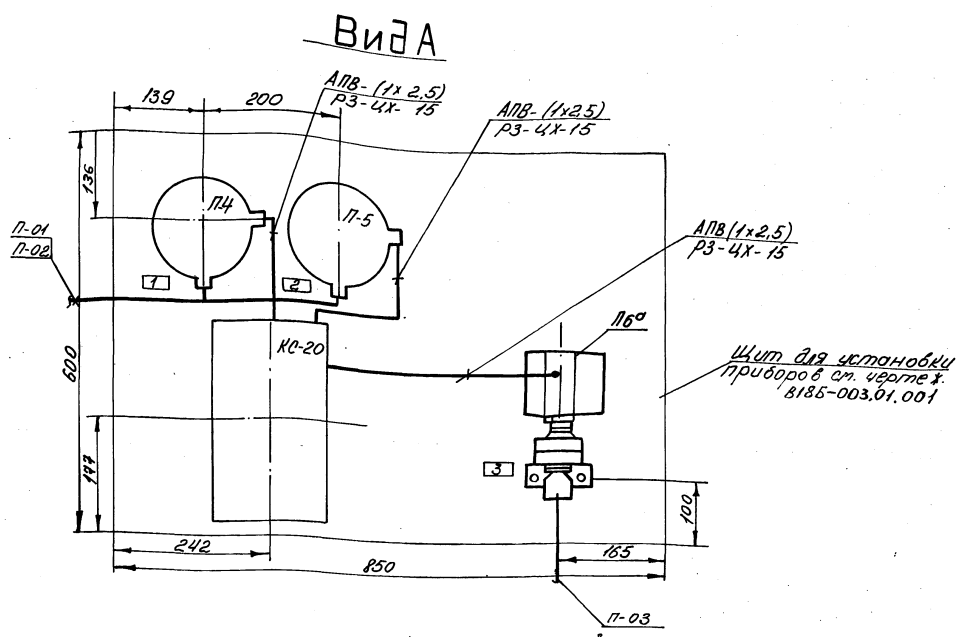
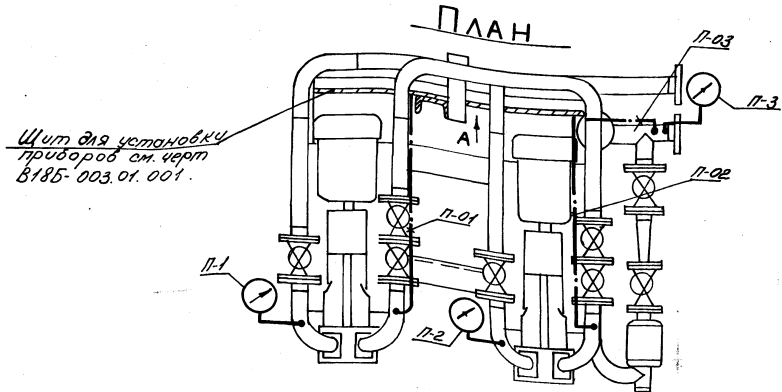
БИ85-003.00.000С5

Имя	Имя	Имя	Имя	Имя	Имя
Имя	Имя	Имя	Имя	Имя	Имя

Блок подпиточных насосов.
Схема внешних проводов.

Лист 1 из 1
Листов 1
Листов 1
Листов 1
Листов 1
Листов 1

22701-03 75 формат А2



Поз. обознач.	Наименование	Кол.	Примечан.
П-1, П-2	Мановаккуметр МВЛ4-4100	2	
П-4, П-5	Манометр показывающий ЭКМ-14	2	
П-6	Преобразователь измерительный СоЛфир-22И	1	

№ рамки	Поз.	Текст	Тип прибора	Кол.	Примечан.
1	П-4	Давление воды после подпиточных насосов	ЭКМ-14	1	
2	П-5	Давление воды после подпиточных насосов	ЭКМ-14	1	
3	П-6	Давление воды до ветевых насосов	СоЛфир-22И	1	

Приборы поз. П-1 - П-6 заказываются при выполнении реального проекта.

В185-003.00.000.А2

Исполн.	Инж. И.С.Т.	Провер.	Инж. В.А.С.	Дата	2001-03-26
Дизайн.	Инж. В.А.С.	Инж. В.А.С.	Инж. В.А.С.	Инж. В.А.С.	
Проб.	Инж. В.А.С.	Инж. В.А.С.	Инж. В.А.С.	Инж. В.А.С.	
И.контр.	Инж. В.А.С.	Инж. В.А.С.	Инж. В.А.С.	Инж. В.А.С.	
И.т.в.	Инж. В.А.С.	Инж. В.А.С.	Инж. В.А.С.	Инж. В.А.С.	

Блок подпиточных насосов
План расположения приборов на блоке

Мет. Масса. Механизм. 1:5

Мет. Метод. 1

Инструмент. Осер. Казахский Сантехпроект

Формат А2

Шкала, табл. 1, 2, 3, 4, 5, 6, 7, 8, 9, 10, 11, 12, 13, 14, 15, 16, 17, 18, 19, 20, 21, 22, 23, 24, 25, 26, 27, 28, 29, 30, 31, 32, 33, 34, 35, 36, 37, 38, 39, 40, 41, 42, 43, 44, 45, 46, 47, 48, 49, 50, 51, 52, 53, 54, 55, 56, 57, 58, 59, 60, 61, 62, 63, 64, 65, 66, 67, 68, 69, 70, 71, 72, 73, 74, 75, 76, 77, 78, 79, 80, 81, 82, 83, 84, 85, 86, 87, 88, 89, 90, 91, 92, 93, 94, 95, 96, 97, 98, 99, 100

Серия 5.903-8 выпуск 3

Обозначен. изолируемо- го оборудо- вания и трубопро- вода	Наименование изолируемого оборудования и трубопровода	Ком- бо	Размерн		Равно- поже- ние	t темпе- ратуры, град	Теплоизоляционная конструкция			По- верх- ность, м ²	Объем тепловы- делоч- ного слоя, м ³	Лист основного комплекта обозначен. или прило- женных до- кументов	Приме- чание
			Наруж- ный диа- метр или размер в сечении, мм	Дли- на на метре или всего метра, м			Назв.- чение	Наименование основ- ных элементов	Тол- щи- на, мм				
1	2	3	4	5	6	7	8	9	10	11	12	13	14
	Трубопровод		φ32	5,05	гориз.	70	оттепло- потери	Холодопроницаемое полотно ЭПС-Т-5	40		0,046	7.903.9-2.1-11	
	Трубопровод		φ32	1,95	верт.	70	оттепло- потери	Алюминиевое защитное покрытие	0,3	1,8		7.903.9-2.1-33	
	Арматура	9	φ25			70	оттепло- потери	Холодопроницаемое полотно ЭПС-Т-5	40		0,018	7.903.9-2.1-12	
	Арматура							Алюминиевое защитное покрытие	0,3	0,68		7.903.9-2.1-34	
								Матрицы минераловатные в обкладке из стеклоткани	40		0,09	7.903.9-2.2-03	
								Алюминиевое защитное покрытие	0,8	2,97		7.903.9-2.2-11	
	Арматура	1	φ15			70	оттепло- потери	Отделка торцов гофрированными диафрагмами				7.903.9-2.2-34	
								Матрицы минераловат- ные в обкладке из стеклоткани	40		0,009	7.903.9-2.2-03	
								Алюминиевое защитное покрытие	0,8	0,3		7.903.9-2.2-11	
								Отделка торцов гофрированными диафрагмами				7.903.9-2.2-34	
								Разгружающее устройство				7.903.9-2.1-47	
	Насос	2				70	от	Кольцо опорное				7.903.9-2.1-45	
								вибрадемпфирующая шума мастика ВД-17-59	10	2			

Шифр, дата, подписи и даты. Взам. штамп или по штамп. Подписи и даты.

В185-003.00.0000Д3

Изм.	Лист	Инд.	Дата	
Разраб.	Иванов	И.И.		Блок подпиточных насосов ведомость изоляцион- ных конструкций.
Проб.	Роднов	В.И.		
Начальн.	Билзоев	А.И.		
Инж.	Бучина	С.И.		
Инж.	Федоров	С.И.		Лит Лист

Госстрой СССР
Казанский
Сантехпроект

Серия 5.903-8 выпуск 3

№ строки	Наименование материала и единица измерения	Код		Кол	Примеч.
		Материала	ед. изм		
1	Маты минераловатные	576212			
2	прошивные 2м-100				
3	Гост 21880-76	м ³	113	0,1	
4	Холстопршивное	595280			
5	полотно ХПС-Т-5				
6	ТУ6-11-454-77	м ³	113	0,07	
7	Алюминиевое защитное	181110			
8	покрытие Гост 21631-76				
9	δ=0,8	м ²	0,55	3,3	
10	δ=0,3	м ²	0,55	2,5	
11	Лента АД1-0,8х20	181110			
12	ТУ 48-21-636-79	кг	116	6,0	
13	Лента 2х30	093500			
14	Гост 6009-74	кг	116	19,0	
15	Нить стеклянная	595220			
16	крученая БС10-160х1х3(50)				
17	Гост 8325х78	кг	116	0,01	
18	Проволока 3	121100			
19	Гост 3282-74	кг	116	0,2	
20	Проволока 2	121100			
21	Гост 3282-74	кг	116	0,7	
22	Болт М8х30	128100			
23	Гост 7798-70	шт	796	6	
24		кг	116	0,085	

В185-003.00.000.Д5

Изм лист	№ докум	Подп	Дата	Лит	Лист	Листов
Разраб	Истомин				1	2
Проб	Роднов					
Нач. отд	Биззаев					
Н.контр	Бушина					
Утв	Федоров					

Блок подпиточных насосов. Ведомость потребности в теплоизоляционных материалах
Госстрой СССР Казахский сантехпроект
Формат А4

№ строки	Наименование материала и единица измерения	Код		Кол	Примеч.
		Материала	ед. изм		
1	Гайка М8	128100			
2	Гост 5915-70	шт	796	6	
3		кг	116	0,03	
4	Винт М4х12	128401			
5	Гост 10621-80	кг	116	0,1	
6	Картон асбестовый	257631			
7	КАОК1-8 Гост 2850-80	кг	116	0,16	
8	Пряжка тип I-A	181110			
9	ТУ-36-1492-77	кг	116	1,5	
10	Лист АД1Н	181110			
11	Гост 21631-76	кг	116	1,0	
12	Диффрагма тип I	181110			
13	ТУ-36-2543-83	кг	116	1,2	
14	Видродемпфирующая				
15	мастика ВД-17-59	кг	116	35	

В185-003.00.000.Д5

Изм лист	№ докум	Подп	Дата	Лит	Лист	Листов
Разраб	Истомин				1	2
Проб	Роднов					
Нач. отд	Биззаев					
Н.контр	Бушина					
Утв	Федоров					

Блок подпиточных насосов. Ведомость теплоизоляционных работ
Госстрой СССР Казахский сантехпроект
Формат А4

№ строки	Наименование вида работ	ед. изм	Код		Кол-чество
			вч. в работ	ед. изм	
1	Изоляция трубопроводов				
2	холстопршивным				
3	полотном ХПС-Т-5	м ³		113	0,02
4	Изоляция арматуры				
5	матрацами минераловат.				
6	ными в обкладке из				
7	стеклоткани	м ³		113	0,1
8	Покрытие поверхности				
9	изоляция трубопроводов,				
10	оборудования и арматуры				
11	алюминиевым защитным				
12	покрытием	м ²		055	5,8

В185-003.00.000.Д4

Изм лист	№ докум	Подп	Дата	Лит	Лист	Листов
Разраб	Истомин				1	1
Проб	Роднов					
Нач. отд	Биззаев					
Н.контр	Бушина					
Утв	Федоров					

Блок подпиточных насосов. Ведомость теплоизоляционных работ
Госстрой СССР Казахский сантехпроект
Формат А4