

ТИПОВЫЕ КОНСТРУКЦИИ, ИЗДЕЛИЯ И УЗЛЫ ЗДАНИЙ И СООРУЖЕНИЙ

## СЕРИЯ 3.903.8-16

БЕСКАНАЛЬНАЯ ПРОКЛАДКА ТЕПЛОВЫХ СЕТЕЙ  
ИЗ АСБЕСТОЦЕМЕНТНЫХ ТРУБ ДИАМЕТРОМ ОТ  
50 ДО 300ММ ДЛЯ НЕСЕЙСМИЧЕСКИХ РАЙОНОВ  
И РАЙОНОВ СЕЙСМИЧНОСТЬЮ 7, 8 И 9 БАЛЛОВ

### ВЫПУСК 0

МАТЕРИАЛЫ ДЛЯ ПРОЕКТИРОВАНИЯ

24820 - 01  
ЦЕНА

ТИПОВЫЕ КОНСТРУКЦИИ, ИЗДЕЛИЯ И УЗЛЫ ЗДАНИЙ И СООРУЖЕНИЙ

## СЕРИЯ 3.903.8-16

БЕСКАНАЛЬНАЯ ПРОКЛАДКА ТЕПЛОВЫХ СЕТЕЙ  
ИЗ АСБЕСТОЦЕМЕНТНЫХ ТРУБ ДИАМЕТРОМ ОТ  
50 ДО 300ММ ДЛЯ НЕСЕЙСМИЧЕСКИХ РАЙОНОВ  
И РАЙОНОВ СЕЙСМИЧНОСТЬЮ 7, 8 И 9 БАЛЛОВ

## ВЫПУСК О

МАТЕРИАЛЫ ДЛЯ ПРОЕКТИРОВАНИЯ

РАЗРАБОТАНЫ:

ГПИ КАЗАХСКИЙ САНТЕХПРОЕКТ ГОССТРОЯ СССР

ДИРЕКТОР



А.Д. ИВАНОВ

ГЛАВНЫЙ ИНЖЕНЕР



Г.Н. ШУЛЬЦ

ГЛАВНЫЙ ИНЖЕНЕР ПРОЕКТА

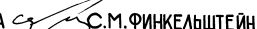


А.С. МУЛДАГАЛИЕВ

С УЧАСТИЕМ

ГПКНИИ САНТЕХНИИПРОЕКТ ГОССТРОЯ СССР

НАЧАЛЬНИК ТЕХНИЧЕСКОГО ОТДЕЛА



С.М. ФИНКЕЛЬШТЕЙН

ГЛАВНЫЙ СПЕЦИАЛИСТ



В.Л. АБРАМАШВИЛИ

УТВЕРЖДЕНЫ

ГПКНИИ САНТЕХНИИПРОЕКТ ГОССТРОЯ СССР

ПРОТОКОЛ ОТ 01.11.90. № 7

ВВЕДЕНЫ В ДЕЙСТВИЕ С 01.02.91.

ГПКНИИ САНТЕХНИИПРОЕКТ ГОССТРОЯ СССР

ПРИКАЗ ОТ 01.11.90 № 49

© ГУП ЦПП, 1999

24820-01 2



## 1. Общие сведения.

Техническая часть на проектирование бесканальной прокладки тепловых сетей из асбестоцементных труб диаметром от 50 до 300 мм (в сейсмических районах и районах с сейсмичностью 9 баллов) "Узлы и детали" разработана на основании технического задания, утвержденного зам. начальника Главного управления проектирования Госстроя СССР от 15.12.88 г.

1.1. Материалы для проектирования разработаны для применения во всех районах Советского Союза за исключением: районов с вечнотеррыми грунтами, участков со сложными инженерногеологическими условиями (селевые зоны, болотистые или мерзлые грунты)

На этих участках тепловые сети разрабатываются по индивидуальным проектам, выполненным с учетом дополнительных требований к строительству в сложных условиях.

1.2. Требования настоящих указаний распространяются на проектирование и строительство бесканальных тепловых сетей диа-

метром Ду 50-300 мм с тепловой изоляцией из теплоустойчивых материалов, выполненных на основе перлита, керамзита, вермикулита, шлака с добавлением вяжущих материалов на битумной основе.

1.3. Тепловая изоляция трубопроводов выполняется в заводских условиях на оборудовании или на монтаже с использованием инвентарной опалубки.

1.4. Основные параметры для строительства и эксплуатации:

расчетная зимняя температура наружного воздуха от -30 до -40 и выше -30 °С;  
грунты однородные, рельеф спокойный;  
расчетная температура теплоносителя 115 °С;  
давление 1,2 МПа.

Начальн.	Белинская	Сосина	
Гл. спец.	Мидгаганов	Сосина	
Зав. пр.	Сосина	Сосина	
Инж.	Яковенко	Яковенко	
Инж.	Новикова	Новикова	
Провер.	Мидгаганов	Мидгаганов	
Н. контр.	Сосина	Сосина	

3.903.8-16.0-ПЗ

Пояснительная  
записка

Итого листов	23
--------------	----

Р	1	23
---	---	----

КАЗАХСКИЙ  
САНТЕХПРОЕКТ

СЕРИЯ 3.903.8-16 ВЫПУСК 0

Имя, Фамилия, Подпись и Дата

Серия 3.903.8-16 выгуск 0

Шт. листов 1, чертёж и дата 15.08.88

1.5. При проектировании и строительстве бесканальных тепловых сетей, кроме требований настоящих положений должны соблюдаться требования СНиП по проектированию и строительству тепловых сетей, правил техники безопасности в строительстве, а также правил пожарной безопасности при проведении сварочных и пожароопасных работ на объектах народного хозяйства ГУПО МВД СССР и других нормативных материалов, утвержденных или согласованных Госстроем СССР.

1.6. Изготовление и поставка асбестоцементных труб по ГОСТ 539-88 должна осуществляться в соответствии с техническими условиями заводов-изготовителей, утвержденными в установленном порядке.

1.7. Изготовление и монтаж нестандартизированных изделий и узлов необходимо выполнять в соответствии с разработанными рабочими чертежами.

2. Патентная ситуация.

В настоящее время большое развитие в стране имеет централизованное теплоснабжение от крупных теплоисточников. Это предполагает увеличение мощности тепловой сети по подключаемым теплопотребителям для обеспечения отопления и горячего водоснабжения жилых и общественных зданий. Разветвленные тепловые сети выполняются из стальных труб с разделением на магистральные и распределительные. В магистральных тепловых сетях поддерживаются высокие параметры теплоносителя по температуре до 200°C и давлению до 2,5 МПа. Распределительные тепловые сети после центральных тепловых пунктов обеспечивают работу систем при температурах теплоносителя до 115°C и давлениях до 1,2 МПа.

Уменьшение металлоемкости трубопроводных систем имеет большое значение для

экономики страны. В настоящее время прокладка тепловых сетей в жилых районах производится, как правило, в не проходных железобетонных каналах.

В качестве новой, совершенной техники для водяных тепловых сетей с температурой теплоносителя до 115°C могут использоваться асбестоцементные трубы по ГОСТ 539-88, проложенные бесканальным способом, с тепловой изоляцией, нанесенной заводским способом или на монтажной площадке.

При бесканальной прокладке тепловых сетей большое значение имеет соединение асбестоцементных труб между собой, компенсационные устройства от сил внутреннего давления, тепловая изоляция и защита металлических трубопроводов и деталей от коррозии.

Известно соединение асбестоцементных труб муфтами с уплотнительными

резиновыми кольцами. Данные соединения не обеспечивают 100% плотности при использовании теплоносителя с температурой от 40 до 115°C, при давлениях до 1,2 МПа. Для обеспечения плотности соединения труб между собой разработаны соединения втулочные и хомутовые с прокладками из термостойкой резины или технического паронита.

Для снижения внутреннего напряжения трубопроводов устанавливаются сильфонные компенсаторы с неподвижными опорами.

Такие решения обеспечивают экономию капитальных вложений при строительстве тепловых сетей; экономию трубокзатрат строительства и эксплуатации тепловых сетей. Результаты исследования технического уровня ряда построенных объектов приведены в таблице 2.1.

Серия 3.903.8-16 641184

Таблица 2.1.

Технический уровень отечественных изобретений, используемых в настоящей серии

Вид и номер охранного документа, классификационный индекс.	Заявитель, дата приоритета, дата публикации.	Сущность заявляемого технического решения.
АС № 1416789 F16L 21/00	СССР Украинский научно-исследовательский институт гидротехники и мелиорации. 20.05.86. 15.08.88.	Устройство для монтажа муфта на асбестоцементных трубах. Цель изобретения - повышение надежности фиксации на трубе - достигается благодаря месторасположению фиксирующих элементов в виде конических кулачков.
АС № 1145205 F16L 37/22	СССР Кишиневский ордена трудового Красного	Устройство для монтажа муфта на асбестоцементных трубах.

Продолжение таблицы 2.1.

Вид и номер охранного документа, классификационный индекс.	Заявитель, дата приоритета, дата публикации.	Сущность заявляемого технического решения.
	Знамени сельскохозяйственный институт имени М.В. Фрунзе. 17.10.83. 15.03.85	Содержит зубчатые тяги с захватами, фиксирующий механизм и натяжные рычаги, с целью расширения функций - нальных возможностей, оно снабжено нажимным механизмом и регулировочной планкой, соединенными с натяжными рычагами, причем нажимной механизм выполнен в виде винтовой пары со стопорной собачкой.

Серия 3-9038-16 вытиски-0

Продолжение таблицы 2.1

Вид и номер охранного документа, классификационный	Заявитель дата приоритета, дата публикации.	Сущность заявляемого технического решения.
А.С. № 1404739 F16 L 9/00	СССР Киевский инженерно-строительный институт. 11.07.86. 23.06.88.	Соединение труб. Цель изобретения - повышение надежности работы трубопровода при возникновении гидравлических ударов.
А.С. № 1296783 F16 L 21/02	СССР Филиал Проектноконструкторского бюро по механизации энергетического строительства „Проект-энергосети-ляция.“ 16.04.85. 15.03.87.	Соединение секций трубопровода. Цель изобретения - повышение надежности соединения за счет снижения трудоемкости при сборке в условиях монтажа.

Продолжение таблицы 2.1

Вид и номер охранного документа, классификационный	Заявитель дата приоритета, дата публикации.	Сущность заявляемого технического решения.
А.С. № 1364821 F16 L 37/00	СССР В.И. Гирич 29.05.85. 07.01.88.	Быстроразъемное соединение трубопроводов. Целью изобретения является улучшение эксплуатационных характеристик за счет создания быстроразъемного соединения трубопроводов с использованием усилия, создаваемого давлением рабочей среды.
А.С. № 1318761 F16 L 21/04	СССР Научно-исследовательский институт проблем машиностроения	Разъемное фланцевое соединение. Целью изобретения является увеличение прочности соединения за счет выполнения

Инв. № подл. Подпись и дата. Взам. инв. №



Продолжение таблицы 2.1.

Вид и номер охранного документа, классификационный индекс.	Заявитель, дата приоритета, дата публикации.	Сущность заявляемого технического решения.
	при МВТУ имени Н.Э. Баумана. 16.07.84. 23.06.87.	соединительных элементов из однонаправленного композиционного материала, армирующие волокна которого направлены вдоль направления растягивающих усилий.
А.С. № 1508579 F16 L 37/06	СССР И.Н. Кузьмин, В.М. Зяткин.	Быстроразъемное соединение трубопроводов для служебного пользования.
А.С. № 1460517 F16 L 37/00	СССР Г.В. Ворогушин, О.М. Науменко 30.07.87. 23.02.89.	Быстроразъемное соединение. Цель изобретения - повышение надежности и быстродействия. Стяжная муфта

Продолжение таблицы 2.1.

Вид и номер охранного документа, классификационный индекс.	Заявитель, дата приоритета, дата публикации.	Сущность заявляемого технического решения.
		выполнена в виде раструба с прямоугольными окнами в его цилиндрической части и кольцевой пробочкой на внутренней стороне цилиндрической части раструба.
А.С. № 1283488 F16 L 19/00	СССР Научно-производственное объединение по термическим методам добычи нефти.	Разъемное соединение трубопроводов для теплоносителей. Изобретение позволяет решить проблему герметизации стыков соединяемых труб трубопровода

3.903.8-16.0-113

24820-01 9 Формат А3

ЛИСТ

6

Продолжение таблицы 2.1.

Вид и номер охранного документа, классификационный индекс	Заявитель, дата приоритета, дата публикации.	Сущность заявляемого технического решения.
	09.07.85. 15.01.87.	при циклической за- качке высокотемпе- ратурного теплоно- сителя. Разъемное сое- динение включает сое- диняемые посредством полумуфты трубы и уплотнение, состоя- щее из кольцевого эле- мента в виде втулки, входящей в контакт с уплотняемой поверх- ностью трубы.
А.С. № 1408131 16 Л 37/00	СССР Запорожское Научно-произ- водственное объединение	Быстроразъемное сое- динение трубопрово- дов. Цель изобре- тения - упрощение конст- рукции и расширение

Продолжение таблицы 2.1.

Вид и номер охранного документа, классификационный индекс.	Заявитель, дата приоритета, дата публикации.	Сущность заявляемого технического решения.
	по созданию и производству машин по под- готовке орга- нических удоб- рений 04.01.87 07.07.88.	технологических воз- можностей. Соедине- ние содержит разрез- ные втулки, на внут- ренних цилиндричес- ких поверхностях ко- торых выполнены выс- тупы, фиксирующие их на трубах.
А.С. № 1302075 F16 L 27/02	Ю.А. Куранов, А.В. Жигарев. 07.01.85. 07.04.87.	Поворотное соедине- ние трубопровода. Содержит жестко закрепленные на кор- пусе и подвижной де- тали трубы со ста- канами на концах, расположенными

3.903.8-16.0-ПЗ

24820-01 10 Формат А3

Лист

7

СЗР-119 3.903.8-16.0-ПЗ-С

Инд. № инв. / Инв. № и дата / Взам. инв. №

Продолжение таблицы 2.1.

Вид и номер охранного документа, классификационный индекс.	Заявитель, дата приоритета, дата публикации.	Сущность заявляемого технического решения.
А.С. № 485270 F 16 L 37/00	Главное специальное конструкторское бюро автотопоружчиков с экспериментальной базой. 16.01.74. 25.09.75.	один внутри другого и уплотнительным концом.  Быстроразъемное соединение трубопроводов. Цель изобретения - решение задачи герметизации стыка пневмоподающего устройства и удобство эксплуатации. Достигается это тем, что один соединительный конец пневмопровода выполнен в виде захвата, а другой - в виде трубы с кони-

Продолжение таблицы 2.1.

Вид и номер охранного документа, классификационный индекс.	Заявитель, дата приоритета, дата публикации.	Сущность заявляемого технического решения.
А.С. № 1513288 F 16 L 37/08	Ленинградский филиал специального конструкторского бюро „Газстроймашинна“. 10.12.87. 07.10.89.	ческим выступом. Захват выполнен в виде чашки с пружинными лепестками, на конце которых имеются клинья. Лепестки охвачены хомутом с эксцентричной защелкой.  Соединение эластичных труб. Цель изобретения - повышение надежности и упрощение монтажа за счет улучшения технологичности и конструкции.

3.903.8-16.0-ПЗ

24820-01 11 Формат А3

Лист  
8

Серия 3.903.8-16 8317652-0

Шк. № 0001. Подпись и дата в зам. инж. М.

Серия 3.903.8-16 выпуск 0

Проведение сравнительного анализа технико-экономических показателей зарубежных объектов аналогичного назначения не представляется возможным ввиду отсутствия их технических характеристик и техдокументации.

Определение тенденций развития и совершенствования конструкций тепловых сетей проводилось на основании обобщения и анализа материалов, поиска по научно-технической и патентной информации за период в 10 лет.

Аналізу подвергались наиболее значимые и прогрессивные технические решения. В процессе анализа учитывалось, на решения каких технических проблем направлены изобретения и какими техническими средствами решаются данные проблемы.

Проведенный патентный поиск позволил выделить наиболее значимые и освоённые конструкции в области тепловых сетей.

Проведен качественный анализ отобранных технических решений, который показал,

что рабочая документация по бесканальной прокладке тепловых сетей из асбестоцементных труб выполнена на уровне современных технических решений, обеспечивающих патентную чистоту объекта.

### Выводы.

Для бесканальной прокладки тепловых сетей из асбестоцементных труб наиболее предпочтительным является использование изобретений по соединениям труб в трубопроводах наиболее технологичных конструкций, <sup>приведенных в таблице 2.1.</sup> Рассмотренные изобретения содержат идеи, которые могут быть использованы при разработке конструкций быстромонтируемых втулочных соединений асбестоцементных труб, например АС № 1283488, АС № 1408131, АС № 485270.

### 3. Конструкции тепловых сетей.

Бесканальная прокладка водяных тепловых сетей выполняется из теплоизолированных асбестоцементных труб, соединенных между собой быстромонтируемыми соединительными муфтами. Выпуск 1 содержит рабочие чертежи соединений труб двух конструкций - втулочные и хомутовые. Прокладки между трубами и деталями предусмотрены из термостойкой резины или паронита. Для прочности соединений на трубах выполняются кольцевые проточки для крепления хомутов. Аналогичные соединения применяются и для крепления асбестоцементных труб с металлическими. На поворотах трассы тепловой сети выполняются угловые соединения асбестоцементных труб с металлическими отводами.

В альбоме на документе 1 показан пример выполнения монтажной схемы тепловой сети из асбестоцементных трубопроводов. Монтажная схема выполняется в

соответствии с ГОСТ 21.605-82 „Сети тепловые (тепломеханическая часть)“. На схеме указываются узлы трубопроводов, углы поворота трассы, компенсаторы, места крепления трубопроводов неподвижными опорами. На монтажной схеме указаны все возможные варианты прокладок распределительных тепловых сетей с узлами трубопроводов, имеющими ответвления. Для компенсации внутренних напряжений трубопроводов, а также линейных удлинений металлических трубопроводов предусмотрены сильфонные компенсаторы. Асбестоцементные трубы при температурах наружного воздуха от -10 до +30° при монтажных работах и при температурах теплоносителя от +30 до +115°С имеют незначительный коэффициент линейного расширения, практически не влияющий на работу асбестоцементных трубопроводов. На документе 1 представлены узлы трубопроводов с

О. Кольцова № 14-8-826-3, 1982г.

Имя, отчество, фамилия, год рождения и дата выдачи знака

соединениями асбестоцементных трубопроводов с металлическими узлами ответвлений, установленной запорной арматурой, сильфонными компенсаторами и неподвижными опорами. На листах указана экспликация основного оборудования узлов трубопроводов.

Прокладка тепловых сетей предусмотрена из асбестоцементных труб, покрытых тепловой изоляцией с покровным слоем в заводских условиях. При отсутствии возможности теплоизоляции труб в заводских условиях, возможно выполнение тепловой изоляции трубопроводов непосредственно при монтаже в траншее, с использованием инвентарной опалубки. На документе 2 представлен вариант бесканальной прокладки тепловой сети из асбестоцементных труб в заводской тепловой изоляции с покровным слоем из литого полиэтилена высокого давления. Узлы соединения труб теплоизолируются после гидравлического испытания и покрываются липкой лентой ПВХ-Л. На

документе 2 представлен вариант прокладки асбестоцементных трубопроводов в монтажной тепловой изоляции, выполненной при монтаже в траншее. На документе 2 представлен вариант прокладки трубопроводов тепловой сети в районах с сейсмичностью 7, 8 и 9 баллов. В этом варианте под трубопроводами устанавливаются поперечные железобетонные балки.

Прохождение асбестоцементных трубопроводов через стены теплофикационных камер выполняется через водогазонепроницаемые сальники, согласно рабочим чертежам по серии И 9-1 ГПЖНИИ СантехНИИ проект

Для планово-предупредительного ремонта тепловых сетей предусмотрен дренаж в узлах трубопроводов из нижних точек и в узлах секционирования по бессливной схеме. Для выполнения дренажа, служба эксплуатации должна заказать на базе передвижного насоса С-245 с приводом от дизеля

Т-62-1 насос типа К-100-65-250 с редуктором и прорезиненными рукавами по ГОСТ 5398-76 с головками соединительными рукавными напорными  $\phi 50$  мм по ГОСТ 2217-76\*Е. Установка для дренажа трубопроводов приведена на документе 3. Схема установки и подключения к трубопроводам тепловой сети представлена на документе 3. Существующий насос С-245 используется для дренажа теплофикационных камер от случайных стоков, перекачиваемых в емкость для вывоза.

На документе 3 представлена схема гидроневматической промывки тепловой сети с однократным заполнением трубопроводов водой и сжатым воздухом. Тепловые сети в узлах трубопроводов оборудуются штуцерами для подачи сжатого воздуха  $D_{ш} = 20$  мм, с вентилем и обратным клапаном, переключками промывочными между подающим и обратным трубопроводами с запорной арматурой и конт-

рольным вентилем между ними. Промывка трубопроводов осуществляется следующим образом. Промываемый трубопровод заполняется водой (участок А) под избыточным давлением  $P = 0,1$  МПа. Параллельный ему трубопровод (участок Б) заполняется сжатым воздухом  $P = 0,7 \pm 0,1$  МПа. Открывается промывочная переключка 3, запорная арматура 1, дренажная арматура 5 в ЦТП и промывочная вода направляется в железобетонный резервуар. После отстоя промывочная вода заполняется в участок Б, а участок А заполняется сжатым воздухом и промывается следующий трубопровод. Аналогично промываются остальные трубопроводы. В результате гидроневматической промывки однократным способом многократно используется промывочная вода, отсутствует сброс промывочной воды на поверхность земли.

Согласно 3.903.8-16 вышестоящих О

#### 4. Основные свойства асбестоцементных труб и тепловой изоляции.

Свойства асбестоцементных труб определяются следующими факторами: качеством цемента, маркой асбеста, их количественным соотношением в массе, степени распушки асбеста, расположением волокон асбеста в изделии, степенью уплотнения массы, условиями и продолжительностью твердения, а также влажностью асбестоцемента.

Асбестоцементные трубы обладают высокой сопротивляемостью разрыву, изгибу, сжатию. Прессованные асбестоцементные трубы имеют расчетное сопротивление на растяжение  $\sigma_r = 20 \text{ МПа}$ , а на изгиб -  $30 \text{ МПа}$ .

Со временем механическая прочность и плотность изделий возрастают.

Асбестоцементные трубы легко пилятся, сверлятся и шлифуются. Асбестоцементные трубы обладают высокой морозостойкостью и водонепроницаемостью, под влиянием влаги не корродируют, поэтому могут применяться без окраски. По сравнению со стальными трубами имеют в несколько раз меньший коэффициент теплопроводности и в 3.5-4 меньший объемный вес. Асбестоцементные трубы обладают высокими электроизоляционными свойствами.

Недостатками асбестоцементных труб является малое сопротивление удару и коррозии.

В таблице 4.1 приведена номенклатура асбестоцементных труб, напорных по ГОСТ 539-88, изготавливаемых заводами СССР по данным „СоюзводоканалНИИпроект” и „Госхимпроект” Госстроя СССР, а также ГОСТ 6318-88 „Трубы асбестоцементные. Методы испытаний.” Асбестоцементные трубы выпускаемые заводами рассчитаны на условное давление по классам ВТ-9 на  $P_u = 0.9 \text{ МПа}$ , ВТ-12 на  $P_u = 1.2 \text{ МПа}$  и ВТ-15 на  $P_u = 1.5 \text{ МПа}$ .

Имя, фамилия, Подпись, Должность, Дата



Таблица 4.1

Номенклатура асбестоцементных труб  
по ГОСТ 539-88.

№ п/п	Наименование завода-изготовителя.	Трубы класса ВТ 9			Вес 1 м пог. кг.
		наружный диаметр Дн, мм.	толщина стенки трубы S, мм.	длина трубы L, мм.	
1.	Алексеевский комбинат асбестоцементных изделий.	224,0	14,0	5000	22,5
		324,0	19,0	5000	38,5
2.	Спасский комбинат асбестоцементных изделий.	122,0	10,0	3950	9,2
		168,0	13,5	3950	15,2
		224,0	17,5	3950	26,4
		324,0	22,5	3950	49,4
3.	Душанбинский цементный завод.	122,0	11,0	3950	9,2
		168,0	13,5	3950	15,2
		224,0	22,5	3950	26,4
		324,0	22,5	3950	49,4
4.	Карагандинский завод асбестоцементных изделий.	122,0	11,0	3950	9,2
		161,0	13,5	3950	15,2
		224,0	17,5	3950	26,4
		324,0	22,5	3950	49,4

Для сейсмических районов рекомендуется принимать для тепловых сетей асбестоцементные трубы на класс выше, т.е. при давлении  $P_y = 1,2$  МПа. необходимо принимать трубы класса ВТ 15. В заказе на трубы необходимо указывать, что обточка концов труб не требуется.

Коэффициент эквивалентной шероховатости асбестоцементных труб составляет  $k = 0,002$  м. по данным ВНИИСТ. По данным гидравлических испытаний трубопроводных систем и определения фактических потерь давления по годам эксплуатации при выполнении гидравлических расчетов необходимо принимать поправочные коэффициенты к величине удельных потерь давления в зависимости от количества лет эксплуатации в соответствии с таблицей 4.2.

3.903.8-16.0-ПЗ

Лист

14

Продолжение таблицы 4.1

№№ п/п	Наименование завода-изготовителя.	Трубы класса			
		BT 9			
		наружный диаметр, мм	толщина стенки трубы, мм	длина трубы, мм	вес 1 м пог. кг
5.	Чимкентский комбинат асбестоцементных конструкций.	122,0	11,0	3900	9,2
		161,0	13,5	3950	15,0
		224,0	17,5	3950	26,4
		324,0	22,5	3900	49,4
Трубы класса		BT 12			
1.	Алексеевский комбинат асбестоцементных изделий.	224,0	20	5000	27,5
		324,0	24	5000	58,0
2.	Спасский комбинат асбестоцементных изделий.	324,0	27,0	5950	57,4
		324,0	27,0	5950	57,4
3.	Душанбинский цементный завод.	324,0	27,0	5950	57,4

Продолжение таблицы 4.1

№№ п/п	Наименование завода-изготовителя.	Трубы класса			
		BT 12			
		наружный диаметр, мм	толщина стенки трубы, мм	длина трубы, мм	вес 1 м пог. кг
4.	Карагандинский завод асбестоцементных изделий.	68	10	2950	4,5*
		118	8	3950	6,0
		161	14	3950	15,5
		224	20	3950	27,5
		298	24	3950	38,0
		324	24	3950	58,0
5.	Чимкентский комбинат асбестоцементных конструкций.	68	10	3900	4,5
		118	10	3900	6,0
		161	14	3900	15,5
		224	20	3900	27,5
		298	24	3900	38,0
324	24	3900	57,4		

Серия 3.903.8-16 выпуск 0

Шкала, подпись, дата, в.м.п. инж.

Продолжение таблицы 4.1

№№ п/п	Наименование заво- да - изготовителя.	Трубы класса			
		ВТ 15			
		наруж- ный ди- аметр Дн, мм	толщи- на стен- ки тру- бы, 3 мм.	длина трубы L, мм.	вес 1 м лог. кг.
1.	Алексеевский комбинат асбестоцементных изделий.	224,0	22,0	5000	28,2
		324,0	28,5	5000	63,0
2.	Спасский комбинат асбестоцементных изделий.	118,0	9,0	2950	6,1
		161,0	10,0	3950	9,4
3.	Душанбинский цементный завод	161,0	10,0	2950	9,4
4.	Карагандинский завод асбестоцемент- ных изделий.	68,0*	12,0	2950	5,3
		118,0	10,0	3950	6,5
		161,0	16,0	3950	16,4
		224,0	22,0	3950	28,2
		298,0	26,0	3950	41,0
		324,0	28,5	3950	63,0

Продолжение таблицы 4.1

№№ п/п	Наименование -заво- да - изготовителя.	Трубы класса			
		ВТ 15			
		наруж- ный ди- аметр Дн, мм.	толщи- на стен- ки тру- бы, 3 мм.	длина трубы L, мм	вес 1 м. лог. кг.
5.	Чимкентский комби- нат асбестоцемент- ных конструкций.	68,0	12,0	2900	5,3
		118,0	10,0	3900	6,5
		161,0	16,0	3900	16,4
		224,0	22,0	3900	28,2
		298,0	26,0	3900	41,0
		324,0	28,0	3900	61,5

3.903.8-16.0-ПЗ

Лист

16

Серия 3.903.8-16 выпуск 0

Удобр. - метод. Подписи и даты в бланке

Серия 3.903.8-16 выпуск 0

Таблица 4.2.

Поправочные коэффициенты  $\beta$  к величине  
удельных потерь давления

Условный диаметр трубопровода, мм	Внутренний диаметр трубы, мм	Эквивалентная шероховатость, м						
		0.001	0.002	0.003	0.004	0.005	0.006	0.007
50	48	0,93	1,0	1,06	1,12	1,18	1,23	1,28
100	102	0,94	1,0	1,06	1,11	1,16	1,20	1,25
150	133	0,94	1,0	1,05	1,10	1,15	1,19	1,23
200	184	0,94	1,0	1,05	1,10	1,14	1,18	1,22
250	250	0,94	1,0	1,05	1,10	1,14	1,18	1,22
300	276	0,94	1,0	1,05	1,09	1,13	1,17	1,21
Срок эксплуатации в годах	1-2 года	Новые трубы 1 год	3	4	5	6	7	

Продолжение таблицы 4.2.

Условный диаметр трубопровода, мм	Внутренний диаметр трубы, мм	Эквивалентная шероховатость, м									
		0.008	0.009	0.01	0.011	0.012	0.013	0.014	0.015		
50	48	1,33	1,38	1,42	1,47	1,51	1,55	1,59	1,63		
100	102	1,29	1,33	1,37	1,40	1,44	1,47	1,51	1,54		
150	133	1,27	1,31	1,34	1,37	1,41	1,44	1,47	1,50		
200	184	1,26	1,28	1,32	1,35	1,38	1,41	1,44	1,47		
250	250	1,26	1,28	1,31	1,34	1,37	1,40	1,42	1,45		
300	276	1,24	1,27	1,30	1,33	1,36	1,39	1,41	1,44		
Срок эксплуатации в годах	8	9	10	11	12	13	14	15 и более			

3.903.8-16.0-ПЗ

24820-01 20 Формат А3

17

## 5. Указания по проектированию

5.1. Проектирование бесканальных тепловых сетей должно осуществляться с использованием типовых конструкций и деталей.

5.2. Изолированные асбестоцементные трубы или плети из труб укладываются в траншею на песчаную подготовку, а при сейсмичности 7 баллов и более на промежуточные балочные опоры в соответствии с расчетами на прочность.

При прокладке тепловых сетей ниже максимального уровня стояния грунтовых вод в насыщенных водой грунтах, а также в глинистых и суглинистых грунтах должен предусматриваться попутный дренаж, при этом трубопроводы укладываются на подушку из среднезернистого песка толщиной не менее 100 мм.

5.3. Толщина основного слоя теплоизо-

ляционной конструкции определяется по нормам тепловых потерь. Исходя из требований унификации и индустриализации работ, рекомендуется толщину основного теплоизоляционного слоя конструкции для двухтрубных водяных тепловых сетей принимать для подающего и обратного трубопроводов одинаковой толщины исходя из условия, что суммарные среднегодовые потери подающим и обратным трубопроводами не превышают суммарных нормативных потерь теплоты.

При выполнении монолитной тепловой изоляции на основе шлака, керамзита с битумными вяжущими веществами, толщину теплоизоляционного слоя для водяных тепловых сетей сле-

3.9038-16.0-ПЗ

ИЛС  
18

дует определять по нормам плотности теплового потока.

5.4. Заглубление тепловых сетей из асбестоцементных труб от поверхности земли или дорожного покрытия следует принимать:

- до верха тепловой изоляции не менее 0,7 и не более 1,8 м;
- до верха тепловой изоляции под дорожным покрытием не менее 1 м и не более 2 м.
- на вводе тепловой сети в здание, в непроезжей части допускается заглубление до 0,5 м.

5.5. Компенсация тепловых удлинений трубопроводов должна осуществляться преимущественно осевыми компенсаторами (сильфонными или сальниковыми), а углы поворота крепятся неподвижно.

Проектирование и строительство тепловых сетей с применением сильфонных компенсаторов должно осуществляться в соответствии с «временными указания-

ми по применению осевых, неразгруженных сильфонных компенсаторов для тепловых сетей», утвержденных Минэнерго СССР и Госстроем СССР в 1983 г. и письма „ВНИПИэнергопром от 14.03.89 № 07020/359 об установке сильфонных компенсаторов без устройства камер.

5.6. Расчет тепловых сетей на прочность из асбестоцементных труб приведен в разделе рекомендаций.

Для уменьшения нагрузок рекомендуется устанавливать неподвижные опоры на прямолинейных участках с симметричными схемами компенсации.

5.7. Расстояния от неподвижных опор до ответвлений трубопроводов в узлах трубопроводов, исходя из условий прочности трубопровода должны приниматься не более величин, указанных в таблице, в соответствии с расчетами тепловых удлинений.

5.8. Конструкции прохода трубопроводов через стены и фундаменты теплофикационных камер и зданий выполняются герметичными и допускают осевое перемещение трубопроводов.

5.9. Все металлические трубы и детали должны иметь защиту от коррозии.

Для защиты поверхности соединительных деталей асбестоцементных труб, а также наружной поверхности металлических труб и их деталей от коррозии рекомендуется применять органосиликатные композиции или другие материалы с лучшими технико-экономическими показателями.

5.10. Электрохимическая защита от коррозии тепловых сетей и металлических деталей должна предусматриваться в соответствии с Инструкцией по защите тепловых сетей от электрохимической коррозии, а также СНиП 204.07-86 „Тепловые сети.“

6. Указания по строительству.

6.1. Организационно-техническая подготовка и строительство тепловых сетей из асбестоцементных труб должно осуществляться в соответствии со СНиП 3.05.03-85 „Тепловые сети“ и настоящих указаний.

6.2. Сооружение тепловых сетей строительно-монтажная организация выполняет после согласования и утверждения проекта производства работ и технической документации.

6.3. Погрузка, разгрузка и перевозка асбестоцементных труб должна осуществляться транспортными средствами (автомобилями, железнодорожными вагонами и др) и механизмами, обеспечивающими сохранность труб от повреждения.

Для этой цели трубы укладываются

Серия 3.903.8-16 выпуск 0

пакетами в инвентарные контейнеры. Между трубами необходимо располагать эластичные прокладки.

Погрузку, разгрузку и перемещение асбестоцементных труб следует осуществлять механизмами, снабженными: - траверсой или многоветвевыми стропами в сочетании с мягкими „полотенцами“, которые охватывают трубу по периметру; - клещевым захватом, охватывающим трубу по периметру.

Тип механизмов и способ погрузки и разгрузки выбираются в зависимости от длины и диаметра трубы.

Погрузку и разгрузку труб диаметром до 200 мм. допускается производить вручную. Во избежание повреждений труб во время погрузки и выгрузки для захвата их следует пользоваться пеньковыми канатами.

6.4. Асбестоцементные трубы могут

храниться на складе под открытым небом, они должны быть аккуратно сложены в штабелю по диаметрам и закреплены так, чтобы штабелю не могли раскатываться.

6.5 До начала производства земляных работ площадка под строительство, на которой предусматривается разработка траншеи для прокладки тепловой сети, должна быть освобождена от деревьев, кустарников, пней и т.д., а также от временных зданий и сооружений. Должна быть выполнена рекультивация земли и после этого разбивка оси трассы.

6.6 Рытье траншеи для трубопроводов и котлованов теплофикационных камер производится экскаватором. Глубина траншеи выполняется по профилю трассы с недобором грунта на глубину 100 мм. Последующий

Уч. № 10001, Подпись и печать



добор должен производиться вручную непосредственно перед укладкой труб без нарушения естественной структуры грунта в основании траншеи.

В районах с сейсмичностью 7 баллов и более в основании грунта устанавливаются поперечные железобетонные балки с металлическими подкладками для опор скольжения. Расстояние между железобетонными балками принимается по таблице определенным расчетом.

№ п/п	Условный диаметр трубопровода, мм.	Расстояние между поперечными балками, м	Сечение железобетонных балок, мм.
1.	50	12	250×220
2.	100	15	250×220
3.	150	18	250×220
4.	200	20	250×220
5.	250	22	250×220
6.	300	25	250×220

6.7. Перед укладкой в траншею все трубы и детали трубопроводов должны быть разложены вдоль траншеи.

6.8. Укладка трубопроводов в траншею разрешается после проверки соответствия отметок основания траншеи проекту; результаты проверки фиксируются актами.

6.9. Укладка труб в траншею производится трубоукладчиком, снабженным траверсой и приспособлениями с „полотенцами“, или мягкими клещевыми захватами. Освобождение труб от захватов и подъемных приспособлений разрешается только после закрепления труб в соединениях на песчаном основании.

Строповка труб тросом, сбрасывание труб и изделий в траншею, волочение их по грунту не допускается.

6.10. Соединение труб между собой, арматурой, компенсаторами должно произ-

Серия 3.903.8-16 выпуск 0

водиться непосредственно в траншею в узлах трубопроводов в соответствии с документацией и действующими нормами и правилами. Поворот и волочение труб во время соединений запрещается. Соединение труб в плети на бровке траншеи или над траншеей допускается только при наличии механизмов и устройств, исключающих прогиб трубопроводов и повреждения стыковых соединений при опускании плети в траншею.

6.11. Гидравлическое испытание смонтированных трубопроводов должно производиться в соответствии с действующими правилами и осуществляться в два приема: предварительное и окончательное. Предварительное гидравлическое испытание производится по отдельным участкам до установки запорной арматуры и осевых сильфонных компенсаторов. Окончательное гидравлическое испытание должно производиться пос-

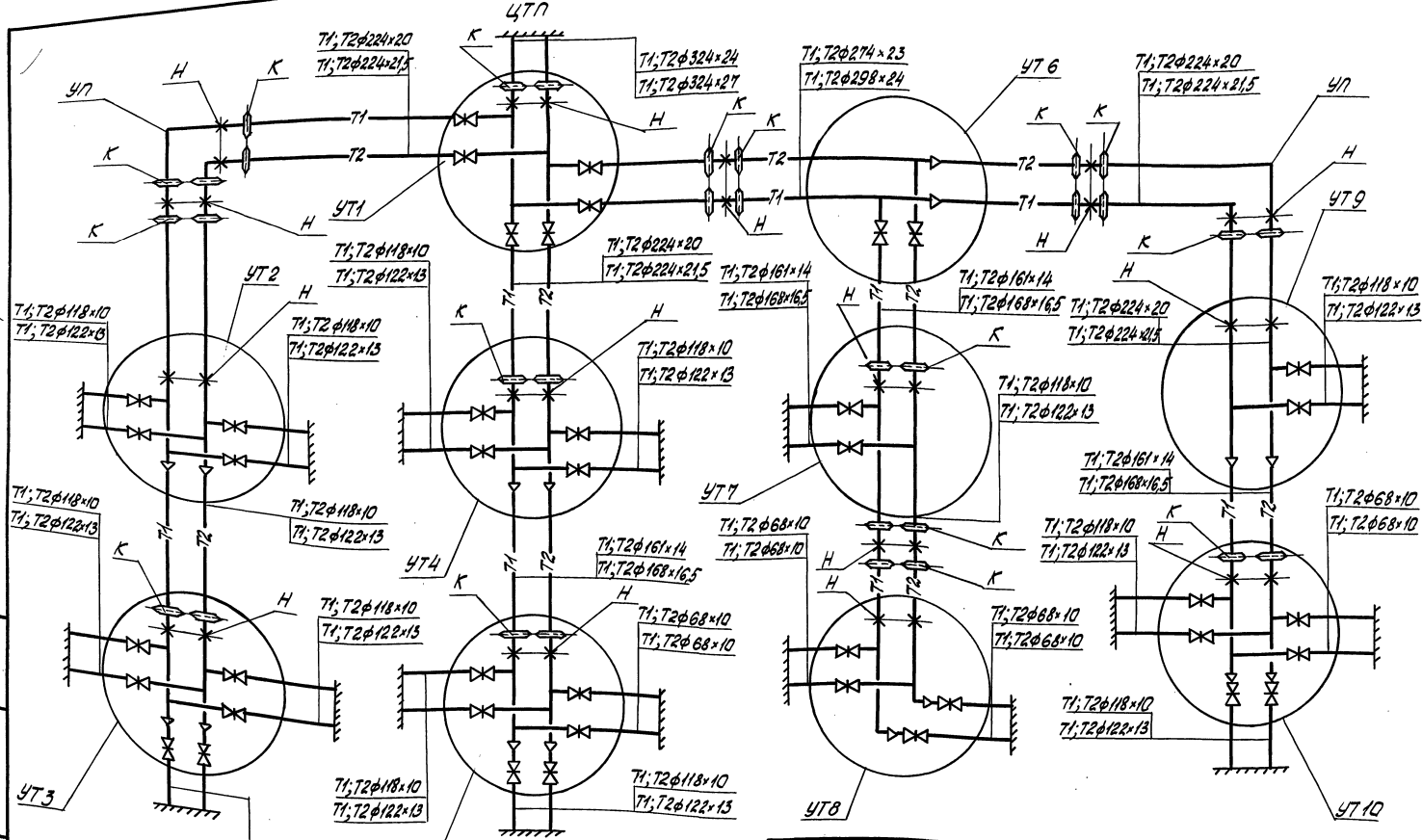
ле полного завершения строительно-монтажных работ и выполнения тепловой изоляции трубопроводов. Гидравлическое испытание выполняется в соответствии с разработанным проектом производства работ. Результаты гидравлического испытания оформляются актами.

6.12. После предварительного гидравлического испытания отдельных участков трубопроводов и устранения выявленных дефектов устанавливается запорная арматура и осевые сильфонные компенсаторы, выполняется изоляция стыковых соединений.

6.13. Асбестоцементные трубы перед монтажом покрываются тепловой изоляцией, толщина которой должна быть не менее 30 мм. Торцы труб после соединения в плети теплоизолируются в траншею.

Иск. 15.001.1. Подпись и печать исполнителя

Серия 3.903.8-16. Велюкс 0



Исполн.:	Белинская	Белинская
Ин. спец.:	Мундзилович	Мундзилович
Зав. пр.:	Самин	Самин
Вед. инж.:	Митяева	Митяева
Инж.:	Яковенко	Яковенко
Проект.:	Мундзилович	Мундзилович
Н. контр.:	Самин	Самин

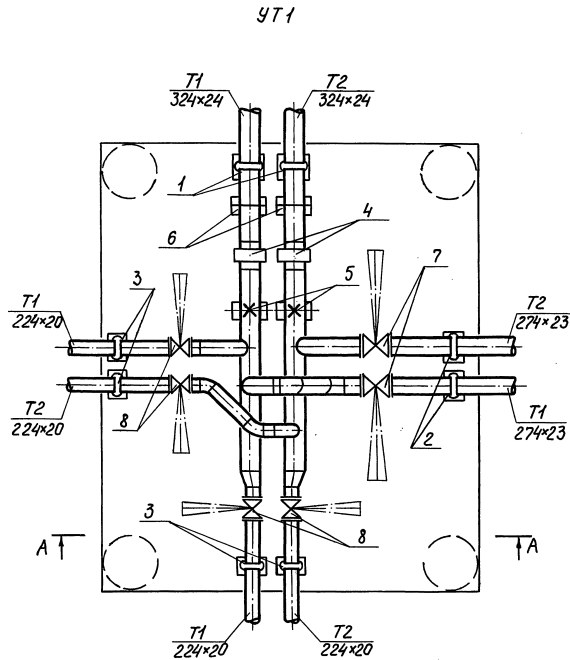
3.903.8-16.0-1

Схема тепловой  
сети с узлами  
трубопроводов

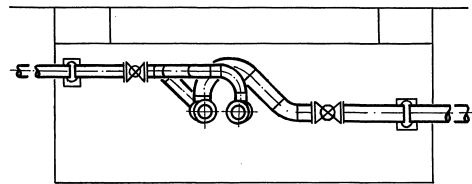
Состав:	Листы:	Листов:
К	1	11
КАЗАТСКИЙ САНТЕХПРОЕКТ		

Экспликация основного оборудования

Марка, поз.	Наименование	Примечание
1	Муфта соединительная Ду 300	
2	Муфта соединительная Ду 250	
3	Муфта соединительная Ду 200	
4	Компенсатор сильфонный осевой Ду 300	
5	Опора неподвижная Ду 300	
6	Опора направляющая Ду 300	
7	Задвижка Ду 250	
8	Задвижка Ду 200	



A - A



3.903.8-16.0-1

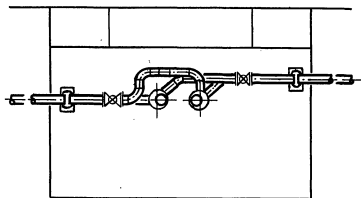
24820-01 28

Формат А3

AS/MT

2

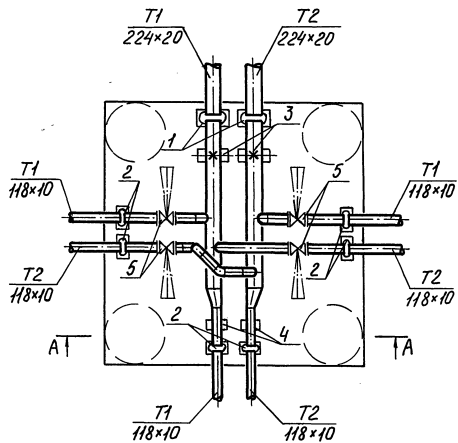
A-A



## Экспликация основного оборудования

Марка, поз.	Наименование	Примечание
1	Муфта соединительная Ду 200	
2	Муфта соединительная Ду 100	
3	Опора неподвижная Ду 200	
4	Опора подвижная Ду 100	
5	Задвижка Ду 100	

УТ2

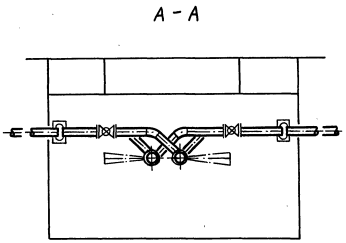


3.903.8-16.0-1

лист

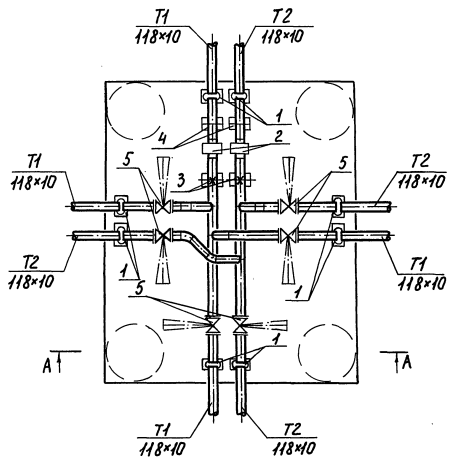
3

Экспликация основного оборудования



Марка, поз.	Наименование	Примечание
1	Муфта соединительная Ду100	
2	Компенсатор сильфонный осевой Ду100	
3	Опора неподвижная Ду100	
4	Опора направляющая Ду100	
5	Задвижка Ду100	

УТЗ

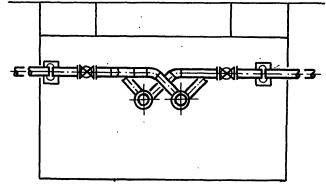


Серия 3.903.8-16 выпуск 0

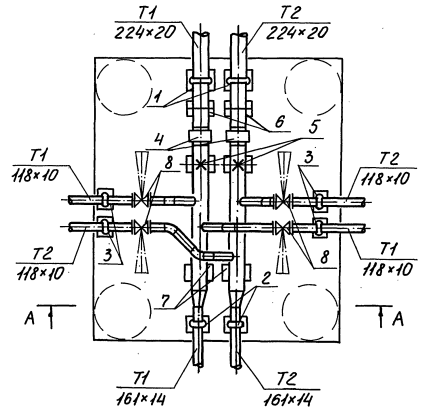
УТВ. № 100/11 Подпись и дата 13.03.01 И.И.И.

Серия 3.903.8-16 выпуск Д

A-A



УТ4



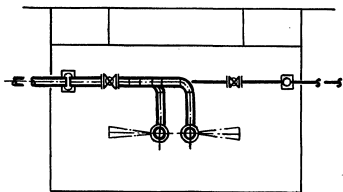
Экспликация основного оборудования

Марка, поз.	Наименование	Примечание
1	Муфта соединительная Ду 200	
2	Муфта соединительная Ду 150	
3	Муфта соединительная Ду 100	
4	Компенсатор сифонный осевой Ду 200	
5	Опора неподвижная Ду 200	
6	Опора направляющая Ду 200	
7	Опора подвижная Ду 150	
8	Задвижка Ду 100	

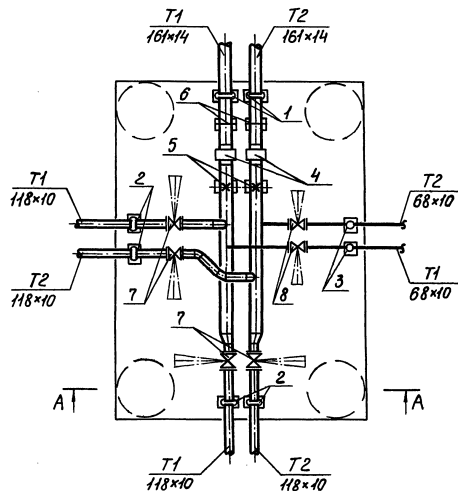
ИЗМ. № 00104 ПОДПИСЬ И ПЕЧАТЬ ЭКСПЛУАТАЦИОННОЙ

3.903.8-16.0-1 ИЗМТ  
5

A-A



УТ 5



## Экспликация основного оборудования

Марка, поз.	Наименование	Примечание
1	Муфта соединительная Ду150	
2	Муфта соединительная Ду100	
3	Муфта соединительная Ду50	
4	Компенсатор сильфонный осевой Ду150	
5	Опора неподвижная Ду150	
6	Опора направляющая Ду150	
7	Задвижка Ду100	
8	Задвижка Ду50	

3.903.8-16.0-1

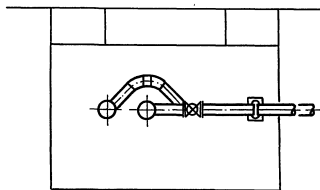
лист

6

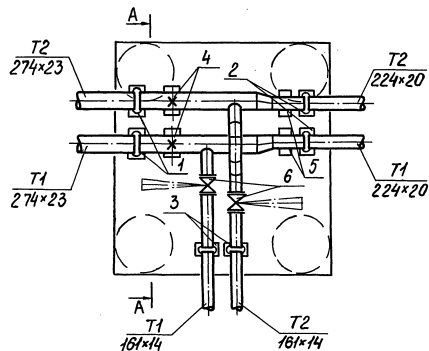


Серия 3.903.8-16 выпуск 0

A-A



УТ6



## Экспликация основного оборудования

Марка, поз.	Наименование	Примечание
1	Муфта соединительная Ду 250	
2	Муфта соединительная Ду 200	
3	Муфта соединительная Ду 150	
4	Опора неподвижная Ду 250	
5	Опора подвижная Ду 200	
6	Задвижка Ду 150	

3.903.8-16.0-1

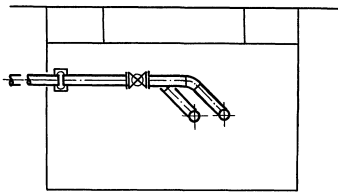
Лист

7

24820-01 33 Формат А3

СР-РЦ-19 3.903.8-16 ВЫПУСК 0

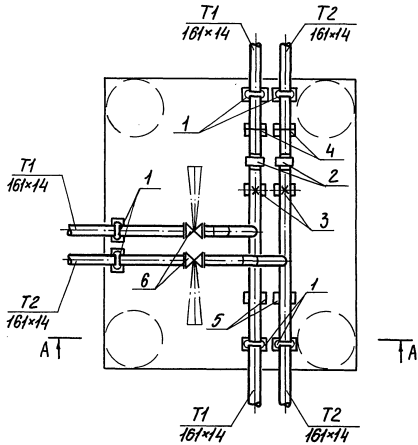
A-A



Экспликация основного оборудования

Марка, поз.	Наименование	Примечание
1	Муфта соединительная Ду150	
2	Компенсатор сильфонный осевой Ду150	
3	Опора неподвижная Ду150	
4	Опора направляющая Ду150	
5	Опора подвижная Ду150	
6	Задвижка Ду150	

УТ 7

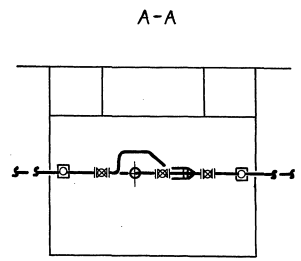


3.903.8-16.0-1

лист  
8

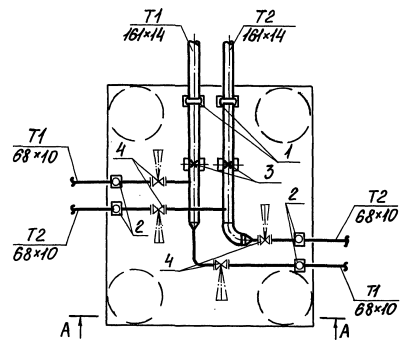
Серия 3.903.8-16 выключено

Экспликация основного оборудования



Марка, поз.	Наименование	Примечание
1	Муфта соединительная Ду150	
2	Муфта соединительная Ду50	
3	Опора неподвижная Ду150	
4	Забвизжка Ду50	

УТ 8

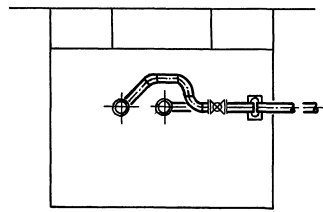


3.903.8-16.0-1

Лист 9

Серия 3.903.8-16 выпуск 0

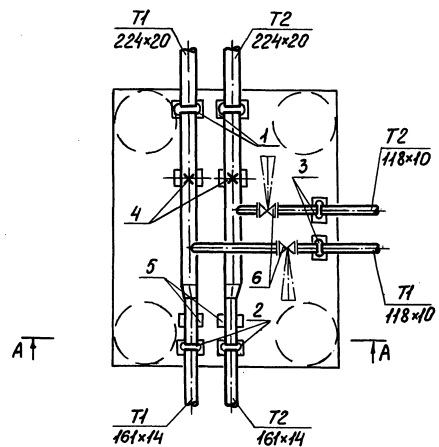
A-A



Экспликация основного оборудования

Марка, поз.	Наименование	Примечание
1	Муфта соединительная Ду 200	
2	Муфта соединительная Ду 150	
3	Муфта соединительная Ду 100	
4	Опора неподвижная Ду 200	
5	Опора подвижная Ду 150	
6	Задвижка Ду 100	

УТ 9



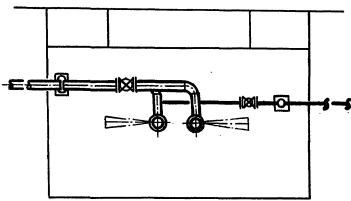
ЦНБ, металл, трубопровод и вентиляция

Серия 3.903.8-16 выпуск 0

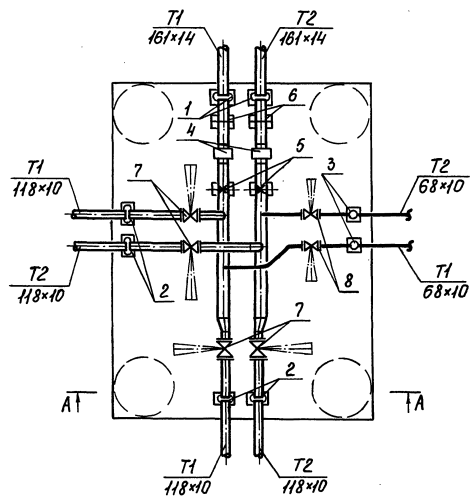
Экспликация основного оборудования

Марка, поз.	Наименование	Примечание
1	Муфта соединительная Ду 150	
2	Муфта соединительная Ду 100	
3	Муфта соединительная Ду 50	
4	Компенсатор сильфонный осевой Ду 150	
5	Опора неподвижная Ду 150	
6	Опора направляющая Ду 150	
7	Задвижка Ду 100	
8	Задвижка Ду 50	

A - A



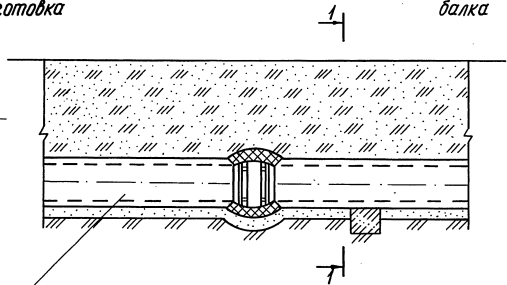
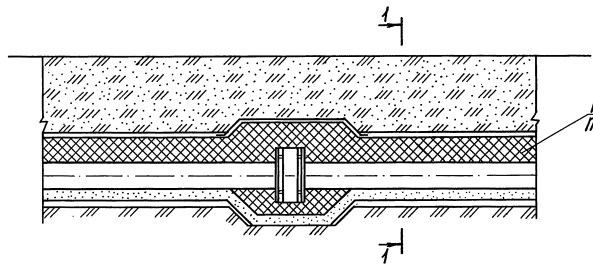
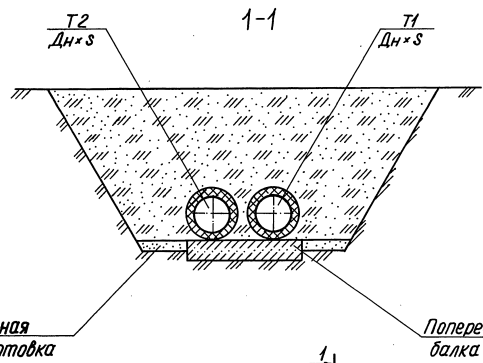
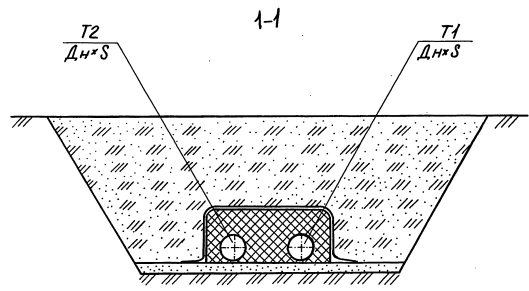
УТ 10



3.903.8-16.0 -1

Лист 11 из 11

Серия 3.903.8-16.Выпуск 0



Асбестоцементные  
трубы изолированные  
в заводских условиях

Начальн	Белинская	Белин
Гл. спец.	Мундагаев	Мундагаев
Зав. гр.	Сонина	Сонина
Инж.ср.	Яковенко	Яковенко
Инж.ср.	Новикова	Новикова
Пробер	Мидташев	Мидташев
И.контр.	Сонина	Сонина

3.903.8-16.0-2

Разрезы трубо-  
проводов

Листов		Листов	
Р	Т	Р	Т
КАЗАХСКИЙ САНТЕХПРОЕКТ			

24820-01 38

Формат А3

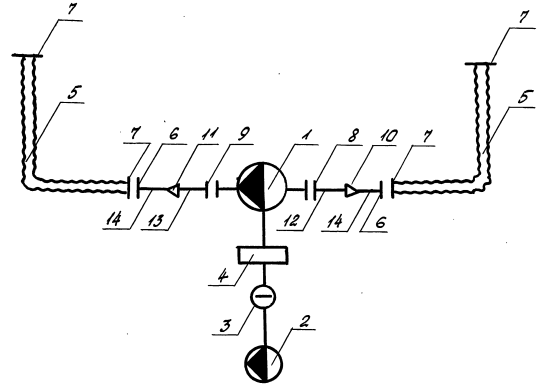
Длина, высота, толщина и ширина

Экспликация основного оборудования

Серия 3.903.8-16 Выпуск Д

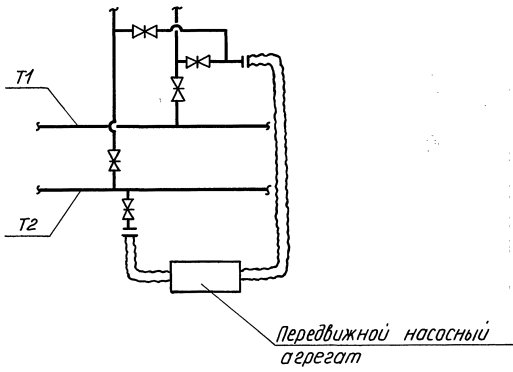
Поз.	Наименование	Тип оборудования
1	Насос центробежный G=100 м <sup>3</sup> /ч H=80 м в.ст.	К-100-65-250
		без эл. двигателя.
2	Насос центробежный самовсасывающий G=100 м <sup>3</sup> /ч H=15 м в.ст.	С-245
3	Дизель	Т-62-1
4	Редуктор цилиндрический горизонтальный одноступенчатый 1250 с числом передач 2	1ЦУ-160*
5	Рукав В-2-65-10	ГОСТ 5398-76
6	Головка соединительная напорная ГМ-50	ГОСТ 2217-76*
7	Головка соединительная напорная ГР-50	ГОСТ 2217-76*
8	Фланец 1-100-16	ГОСТ 12820-80
9	Фланец 1-65-10	ГОСТ 12820-80
10	Переход К108х4-57х3	ГОСТ 17378-83
11	Переход К76х3,5-57х3	ГОСТ 17378-83
12	Трубопровод Ду 100	ГОСТ 10704-76
13	Трубопровод Ду 65	ГОСТ 10704-76
14	Трубопровод Ду 50	ГОСТ 10704-76

Передвижной насосный агрегат

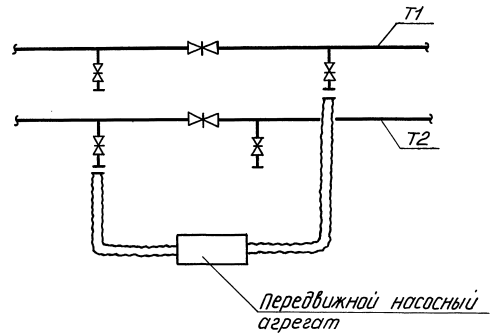


Нач. про-екта	Белинская	Белин			3.903.8-16.0-3			Стандарт	Лист	Листов
Ин. спец.	Мунгалпаева	Мунгалпаева								
Зав. пр.	Санина	Санин			Схема дренажа тепловой сети передвижным насосным агрегатом КАЗАХСКИЙ САНТЕХПРОЕКТ					
Вед. инж.	Митяреба	Митяреба								
Провер.	Мунгалпаева	Мунгалпаева								
Инженер	Санина	Санин			Формат А3					

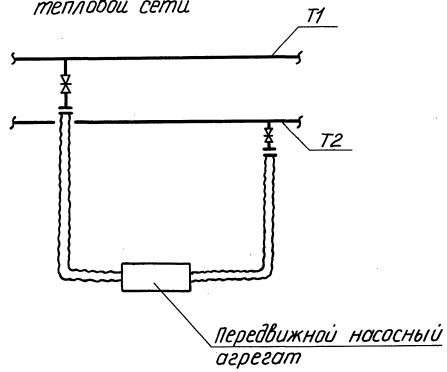
Дренаж трубопроводов ответвления тепловой сети



Секционирующий узел тепловой сети



Дренаж из низкой точки тепловой сети



3.903.8-16.0-3

24820-01 40 Формат А3

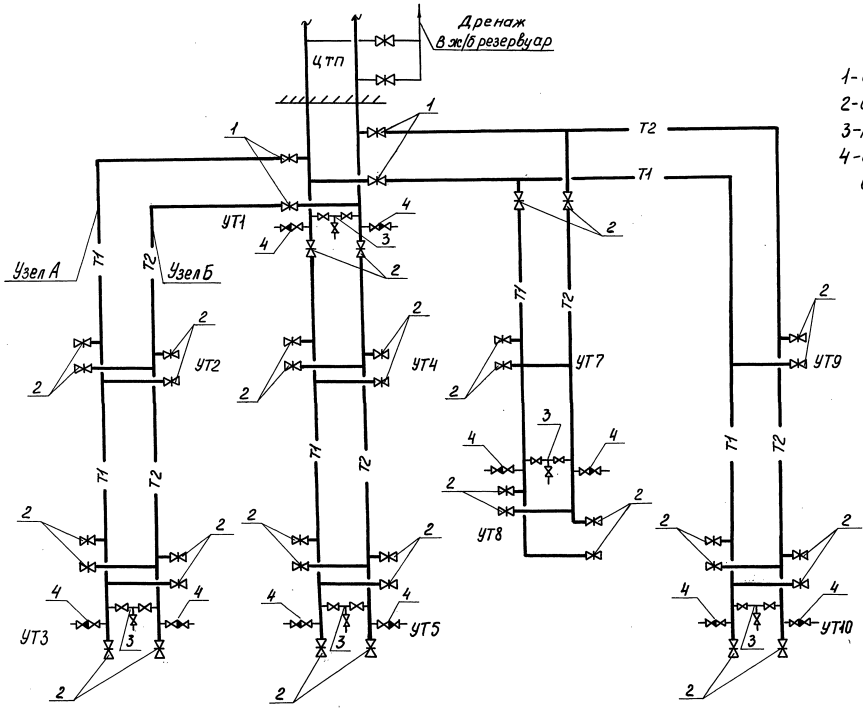
Лист 2

Серия 3.903.8-16 выпуск 0

Шифр чертежа: Покупатель и заказчик: Издание: №



Серия 3.9038-16 выпуск 0



- 1-Секционирующие задвижки
- 2-Отключающие задвижки
- 3-Перемычка промывочная
- 4-Штуцер для подачи сжатого воздуха

Установка Подписывающего Взаим шиф. 22

3.9038-16.0-3

24820-01 (41) Формат А3

Лист 3