

ТИПОВАЯ ДОКУМЕНТАЦИЯ НА КОНСТРУКЦИИ, ИЗДЕЛИЯ И УЗЛЫ ЗДАНИЙ И СООРУЖЕНИЙ

СЕРИЯ 5.903-10

БЛОКИ ВСПОМОГАТЕЛЬНОГО  
ОБОРУДОВАНИЯ СТАНЦИЙ  
ВОДОПОДГОТОВКИ КОТЕЛЬНЫХ  
УСТАНОВОК

ВЫПУСК 3-2

БЛОКИ РАСТВОРА СИЛИКАТА

РАБОЧИЕ ЧЕРТЕЖИ

ТИПОВАЯ ДОКУМЕНТАЦИЯ НА КОНСТРУКЦИИ, ИЗДЕЛИЯ И УЗЛЫ ЗДАНИЙ И СООРУЖЕНИЙ

СЕРИЯ 5.903-10

БЛОКИ ВСПОМОГАТЕЛЬНОГО  
ОБОРУДОВАНИЯ СТАНЦИЙ  
ВОДОПОДГОТОВКИ КОТЕЛЬНЫХ  
УСТАНОВОК

ВЫПУСК 3-2

БЛОКИ РАСТВОРА СИЛИКАТА

РАБОЧИЕ ЧЕРТЕЖИ

РАЗРАБОТАНЫ:  
ГПКНИИ САНТЕХНИИПРОЕКТ ГОССТРОЯ СССР

ГЛАВНЫЙ ИНЖЕНЕР  
ИНСТИТУТА  
ГЛАВНЫЙ ИНЖЕНЕР  
ПРОЕКТА

А.Я. ШАРИПОВ.  
Н.И. ТАРСКИХ

УТВЕРЖДЕНЫ И ВВЕДЕНЫ  
В ДЕЙСТВИЕ  
ГПКНИИ САНТЕХНИИПРОЕКТ  
ПРИКАЗ от 10 октября 1989 г. № 50  
с 15.03.90 г.

СОДЕРЖАНИЕ

Обозначение	Наименование	Стр.
	СОДЕРЖАНИЕ	2,3
A24B127.000A	БЛОКИ РАСТВОРА СИЛИКАТА ТЕХНИЧЕСКИЕ ТРЕБОВАНИЯ	4,5
A24B127.001 A24B127.002	ТРУБА ХОМУТ	5
A24B127.000CT	БЛОК ПРИГОТОВЛЕНИЯ РАСТВОРА СИЛИКАТА НАТРИЯ БС-3 ТЕХНОЛОГИЧЕСКАЯ СХЕМА	6
A24B127.000	БЛОК ПРИГОТОВЛЕНИЯ РАСТВОРА СИЛИКАТА НАТРИЯ БС-3	7
A24B127.010	РАМА	7,8
A24B127.020	ОСНОВАНИЕ	8
A24B127.030	ПЛОЩАДКА	
A24B127.000CB	БЛОК ПРИГОТОВЛЕНИЯ РАСТВОРА СИЛИКАТА НАТРИЯ БС-3	9-12
A24B127.010CB	РАМА	13,14
A24B127.020CB	ОСНОВАНИЕ	15
A24B127.030CB	ПЛОЩАДКА	16
A24B127.035 A24B127.037 A24B127.038	ПОРУЧЕНЬ ЛЕЕР СТОЙКА	17
A24B127.005 A24B127.011 A24B127.040 A24B127.050	ПРОКЛАДКА УГОЛОК ТРАП ОПОРА	18
A24B127.0,51 A24B127.052 A24B127.040CB	СТУПЕНЬ ТЕТИВА ТРАП	19
A24B127.035 A24B127.039 A24B127.041 A24B127.042	ПОРУЧЕНЬ ОГРАЖДЕНИЕ РЕБРО ПЛАСТИНА	20
A24B127.029 A24B127.031 A24B127.060	ПЛАСТИНА ПЛАСТИНА ОПОРА	21
A24B127.070 A24B127.080 A24B127.090 A24B127.100	ОПОРА ОПОРА ОПОРА ОПОРА	22
A24B127.050CB A24B127.060CB A24B127.080CB A24B127.100CB	ОПОРА ОПОРА ОПОРА ОПОРА	23
A24B127.070CB A24B127.090CB	ОПОРА ОПОРА	24
A24B127.110 A24B127.120 A24B127.130	ОПОРА ОПОРА ОПОРА	25
A24B127.110CB A24B127.120CB	ОПОРА ОПОРА	26
A24B127.140 A24B127.150 A24B127.160 A24B127.170	ОПОРА ОПОРА ОПОРА ОПОРА	27
A24B127.130CB A24B127.140CB	ОПОРА ОПОРА	28

Обозначение	Наименование	Стр.
A24B127.170CB	ОПОРА	28
A24B127.150CB A24B127.160CB	ОПОРА ОПОРА	29
A24B127.180 A24B127.190 A24B127.210 A24B127.220	ОПОРА ОПОРА ОТВОД ОТВОД	30
A24B127.180CB A24B127.190CB A24B127.210CB	ОПОРА ОПОРА ОТВОД	31
A24B123.200 A24B127.230	МЕШАЛКА ОТВОД	32
A24B127.200CB	МЕШАЛКА	33
A24B127.201 A24B127.202 A24B127.204 A24B127.211	ПЛАСТИНА ПЛАСТИНА ТРУБА ФЛАНЕЦ	34
A24B127.221 A24B127.220CB A24B127.230CB A24B127.240CB	ПАТРУБОК ОТВОД ОТВОД ОТВОД	35
A24B127.240 A24B127.280 A24B127.290 A24B127.300	ОТВОД ФИЛЬТР ФОВ-1,0-0,6 ТРОЙНИК КОЛЛЕКТОР	36
A24B127.280CB	ФИЛЬТР ФОВ-1,0-0,6	37
A24B127.302 A24B127.290CB A24B127.300CB	ТРУБА ТРОЙНИК КОЛЛЕКТОР	38
A24B127.330 A24B127.340 A24B127.330CB	ОБВЯЗКА НАСОСА КОЛЕНО ОБВЯЗКА НАСОСА	39
A24B127.350 A24B127.400 A24B127.410 A24B127.420	КОЛЕНО КОЛЕНО КОЛЕНО ТРУБА	40
A24B127.301 A24B127.340CB A24B127.400CB A24B127.410CB	ПАТРУБОК КОЛЕНО КОЛЕНО КОЛЕНО	41
A24B127.430 A24B127.440 A24B127.450	ТРУБОПРОВОД ТРУБОПРОВОД ТРУБОПРОВОД	42
A24B127.350CB A24B127.430CB	КОЛЕНО ТРУБОПРОВОД	43
A24B127.460 A24B127.470 A24B127.480 A24B127.490	КОЛЕНО КОЛЛЕКТОР КОЛЛЕКТОР ТРУБОПРОВОД	44
A24B127.440CB A24B127.460CB A24B127.470CB	ТРУБОПРОВОД КОЛЕНО ТРОЙНИК	45
A24B127.484 A24B127.521 A24B127.450CB A24B127.480CB	ТРУБА НАКЛАДКА ТРУБОПРОВОД КОЛЛЕКТОР	46
		47

ПРОДОЛЖЕНИЕ

Обозначение	Наименование	Стр.
A24B127.490CB	Трубопровод	47
A24B 127. 003	Хомут	48
A24B127.004	ДИАФРАГМА	
A24B127.500	КОЛЛЕКТОР	
A24B127.510	Трубопровод	
A24B 127. 352	ПАТРУБОК	49
A24B127. 441	ПАТРУБОК	
A24B 127.500CB	КОЛЛЕКТОР	
A24B 127. 501	ПАТРУБОК	50
A24B127. 502	ПАТРУБОК	
A24B127.420CB	ТРУБА	
A24B127.510CB	Трубопровод	
A24B 127. 436	ТРУБА	51
A24B 127.522	ШВЕЛЛЕР	
A24B127. 520	БАЛКА	
A24B 127. 520CB	БАЛКА	
A24B 128.000CT	Блок дозирования силиката натрия БС-4 ТЕХНОЛОГИЧЕСКАЯ СХЕМА	52
A24B 128. 000	Блок дозирования силиката натрия БС-4	53,54
A24B128.001	СКОБА	54
A24B 128. 002	ПРОКЛАДКА	
A24B 128.000CB	Блок дозирования силиката натрия БС-4	55,56
A24B 128. 010	Трубопровод	57
A24B 128. 010CB	Трубопровод	
A24B 128. 030	Трубопровод	
A24B 128. 030 CB	Трубопровод	
A24B 128. 020	Трубопровод	58
A24B 128. 020CB	Трубопровод	
A24B 128. 040	Трубопровод	59
A24B 128. 040CB	Трубопровод	
A24B 128. 051	ПАТРУБОК	60
A24B 128. 050	Трубопровод	
A24B 128. 050CB	Трубопровод	
A24B 128. 060	Трубопровод	61
A24B 128. 060CB	Трубопровод	
A24B 128. 070	Трубопровод	62
A24B 128. 070CB	Трубопровод	
A24B 128. 080	Трубопровод	63
A24B 128. 080CB	Трубопровод	
A24B 128. 090	ПЕРЕХОД	
A24B 128. 090CB	ПЕРЕХОД	64
A24B 128. 100	Трубопровод	
A24B 128. 100CB	Трубопровод	

Обозначение	Наименование	Стр.
A24B 128. 110	Трубопровод	65
A24B 128. 110 CB	Трубопровод	
A24B 128. 122	ШВЕЛЛЕР	66
A24B 128. 120	РАСПОРКА	
A24B 128. 120CB	РАСПОРКА	
A24B128.130	СИСТЕМА ТРУБОПРОВОДОВ К НАСОСАМ- ДОЗАТОРАМ	67
A24B 128.130CB	СИСТЕМА ТРУБОПРОВОДОВ К НАСОСАМ- ДОЗАТОРАМ	
A24B 128. 140	ФЛАНЕЦ С ТРУБОЙ	68
A24B 128. 142	ПАТРУБОК	
A24B 128. 150	Трубопровод	
A24B 128. 160	ОТВОД	
A24B 128. 160CB	ОТВОД	69
A24B 128. 021	ФЛАНЕЦ	
A24B 128. 141	ФЛАНЕЦ	
A24B 128. 151	ТРУБА	
A24B 128. 161	ОТВОД	70
A24B 128. 171	ОТВОД	
A24B 128. 170	Трубопровод от насосов- дозаторов	71
A24B 128. 170CB	Трубопровод от насосов- дозаторов	
A24B 128. 181	СТЕНКА	72
A24B 128. 180	РАСШИРИТЕЛЬ	
A24B 128. 180CB	РАСШИРИТЕЛЬ	
A24B 128. 190	БАК	73
A24B 128. 190CB	БАК	
A24B 128. 201	РЕБРО	74
A24B 128. 202	ПЯТА	
A24B 128. 200	ОПОРА	
A24B 128. 200CB	ОПОРА	75
A24B 128. 210	ПАТРУБОК	
A24B 128. 210CB	ПАТРУБОК	76
A24B 128. 220	РАМА	
A24B 128. 240	СТОЙКА	
A24B 128. 240CB	СТОЙКА	77
A24B 128. 220CB	РАМА	
A24B 128. 221	ОПОРА	78
A24B 128. 222	СТЯЖКА	
A24B 128. 223	РЕБРО	
A24B 128. 250	СТОЙКА	79
A24B 128. 260	СТОЙКА	
A24B 128. 260CB	СТОЙКА	
A24B 128. 261	ПОДСТАВКА	80
A24B 128. 270	СТОЙКА	
A24B 128. 270CB	СТОЙКА	
A24B 128. 280	ОПОРА	
A24B 128. 280CB	ОПОРА	81
A24B 128. 290	КРОНШТЕЙН	
A24B 128. 290CB	КРОНШТЕЙН	81
A24B 128. 291	УГОЛОК	
A24B 128. 292	УГОЛОК	
A24B 128. 121	ЛИСТ ПОДКЛАДОЧНЫЙ	

1. Блоки раствора силиката, включающие в себя блок приготовления раствора силиката натрия и блок дозирования силиката натрия, должны изготавливаться в соответствии с рабочими чертежами и настоящими техническими требованиями.
2. Блок приготовления раствора силиката, предназначенный для осветления раствора жидкого натриевого стекла (силиката) и перемешивания его с хозяйственно-питьевой водой, должен состоять из осветлительного фильтра ФОВ-1,0-1,6, двух гидравлических мешалок типа МТК-1, центробежного насоса типа К, трубопроводов и арматуры, смонтированных на металлической раме.
3. Блок дозирования силиката натрия, предназначенный для подачи раствора силиката на осветление и перемешивание, должен состоять из двух цилиндрических баков, центробежного насоса типа К, двух дозирующих электронасосных агрегатов типа НД, трубопроводов и арматуры, смонтированных на металлической раме.
4. Качество материалов и их соответствие стандартам и техническим условиям должны подтверждаться сертификатами заводов-поставщиков.

5. Все покупные изделия, поступающие на завод-изготовитель блока, должны приниматься техническим контролем на соответствие документам, по которым производится их поставка.
6. Детали и узлы, выполненные из листовой стали, не должны иметь погнутости, вмятин, перекосов, заборин и других дефектов, влияющих на прочность и товарный вид блока.
7. Места, подлежащие сварке, должны быть очищены от грязи, окалины, масла, ржавчины и т.п.
8. В местах сварки не должно быть прожогов, трещин, подрезов, непровара. Металлические брызги должны быть удалены, швы очищены от шлака и окалины.
9. Изготовление и сборку металлоконструкций производить в соответствии с требованиями СН и П II-23-81 "Стальные конструкции" и СН и П III-18-75 "Металлические конструкции".
10. Работы по сборке и монтажу блоков осуществлять согласно требованиям СН и П 3.05-05-84 "Технологическое

Инв. № подл. Подп. и дата. Взам. инв. №. Инв. № уч. в. Подп. и дата.

				А24В127.000Д		
Изм.	Лист	№ докум.	Подп.	Дата		
Разраб.	Ямпольская	Кс			Лит.	Лист
Пров.	Комиссаров	И			1	3
Рук. гр.	Литвак	И			Блоки раствора силиката	
Н. контр.	Фрадкин	И			Технические требования	
Утв.	Спивак	И			САНТЕХПРОЕКТ	

Формат: А3

11. Работы по установке и монтажу приборов и средств автоматизации производить в соответствии с СН и П 3.05.07-85 "Системы автоматизации".
12. Работы по установке и монтажу электротехнических устройств производить в соответствии с требованиями СН и П 3.05.06-85 "Электротехнические устройства".
13. Антикоррозийное покрытие блоков осуществлять по проекту станции водоподготовки котельной.
14. Гидравлические испытания блока должны производиться в соответствии с правилами Госгортехнадзора СССР.
15. При изготовлении блоков должны проверяться: соответствие комплектующих изделий стандартам и техническим условиям, надежность крепления оборудования и трубопроводов к металлоконструкциям, правильность нанесения маркировки на изделия, наличие паспортных табличек на оборудовании. Порядок проверки, форма клейма, место клеймения на узлах и деталях определяются заводской инструкцией.

16. Последовательность сборки блоков должна быть следующей: получение оборудования и проверка его состояния; изготовление элементов металлоконструкций; изготовление узлов трубопроводов; изготовление рамы блока; установка и закрепление оборудования на раме; установка и закрепление узлов трубопроводов; промывка и гидравлическое испытание блока; антикоррозийное покрытие блока.
17. Блоки направляются заказчику без упаковки с заглушенными присоединительными концами трубопроводов. Концы стальных труб закрываются плоскими заглушками из листовой стали толщиной 3 мм, а концы пластмассовых труб - заглушками из листового полиэтилена толщиной 3 мм. Крепление заглушек осуществляется прихваткой.
18. Приборы контроля и автоматизации с отборными устройствами и электротехническое оборудование упаковываются в ящики и отправляются заказчику вместе с блоком. Штуцеры и бобышки для приборов на период транспортировки и хранения блоков должны быть закрыты пробками или заглушками.

Инв. № подл. Подп. и дата. Взам. инв. №. Инв. № уч. в. Подп. и дата.

				А24В127.000Д		
Изм.	Лист	№ докум.	Подп.	Дата		
					Лист	2

Формат: А3

19. СТРОПОВКУ БЛОКОВ ОСУЩЕСТВЛЯТЬ ЗА КРЮКИ, ПРИВАРЕННЫЕ К ФИЛЬТРУ И РАСПОРКАМ, ПРЕДУСМОТРЕННЫМ МЕЖДУ МЕШАЛКАМИ (В БЛОКЕ ПРИГОТОВЛЕНИЯ РАСТВОРА СИЛИКАТА), ИЛИ К БАКАМ (В БЛОКЕ ДОЗИРОВАНИЯ СИЛИКАТА).

20. НА ВРЕМЯ ПОГРУЗКИ, ТРАНСПОРТИРОВАНИЯ И МОНТАЖА МЕЖДУ ЕМКОСТЯМИ ПРЕДУСМОТРЕТЬ ПРИВАРИВАЮЩИЕСЯ К НИМ РАСПОРКИ ИЗ УГЛОВОЙ СТАЛИ, КОТОРЫЕ ПОСЛЕ УСТАНОВКИ БЛОКОВ НА ПЛОЩАДКЕ ДОЛЖНЫ БЫТЬ УДАЛЕНЫ.

21. КРЕПЛЕНИЕ БЛОКОВ ПРИ ТРАНСПОРТИРОВКЕ ДОЛЖНО ОБЕСПЕЧИВАТЬ ПРЕДОХРАНЕНИЕ ОТДЕЛЬНЫХ ЭЛЕМЕНТОВ И БЛОКОВ В ЦЕЛОМ ОТ МЕХАНИЧЕСКИХ ПОВРЕЖДЕНИЙ И ДЕФОРМАЦИЙ.

22. КРЕПЛЕНИЕ БЛОКОВ К СИЛОВОМУ ПОЛУ КОТЕЛЬНОЙ ВЫПОЛНЯТЬ В СООТВЕТСТВИИ С ПОМОЩЬЮ САМОАНКЕРУЮЩИХСЯ БОЛТОВ ИЛИ ПУТЁМ ПРИВАРКИ К ЗАКЛАДНЫМ ДЕТАЛЯМ.

23. Приборы, средства автоматизации и электротехнические устройства заказываются по заказным спецификациям соответствующих разделов.

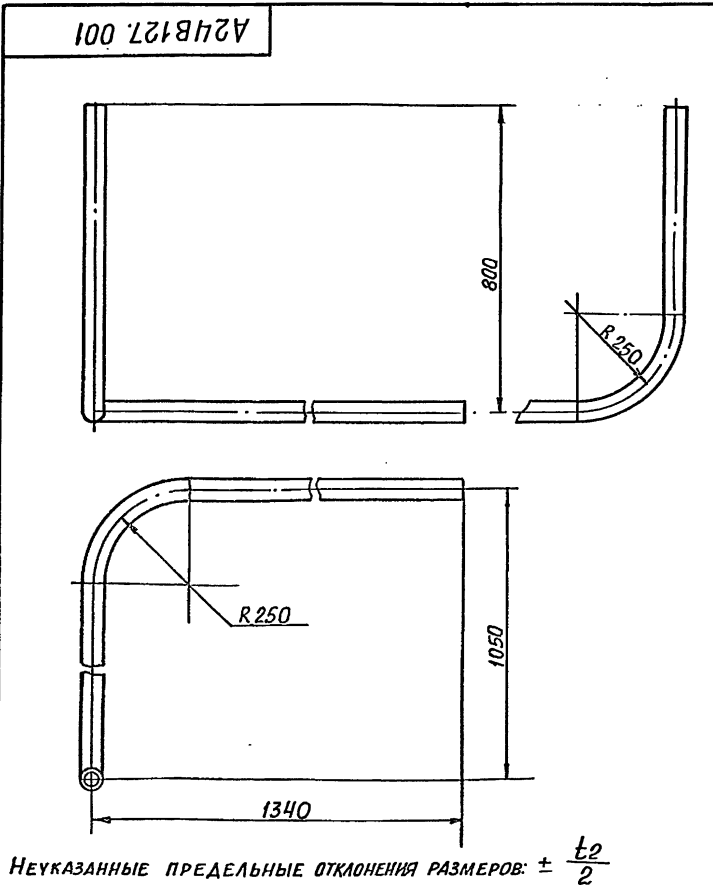
РАБОЧЕГО ПРОЕКТА КОТЕЛЬНОЙ.

24. ТЕХНИЧЕСКИЕ УСЛОВИЯ НА ИЗГОТОВЛЕНИЕ БЛОКОВ ДОЛЖНЫ РАЗРАБАТЫВАТЬСЯ И УТВЕРЖДАТЬСЯ ПРЕДПРИЯТИЯМИ С УЧЕТОМ НАСТОЯЩИХ ТЕХНИЧЕСКИХ ТРЕБОВАНИЙ.

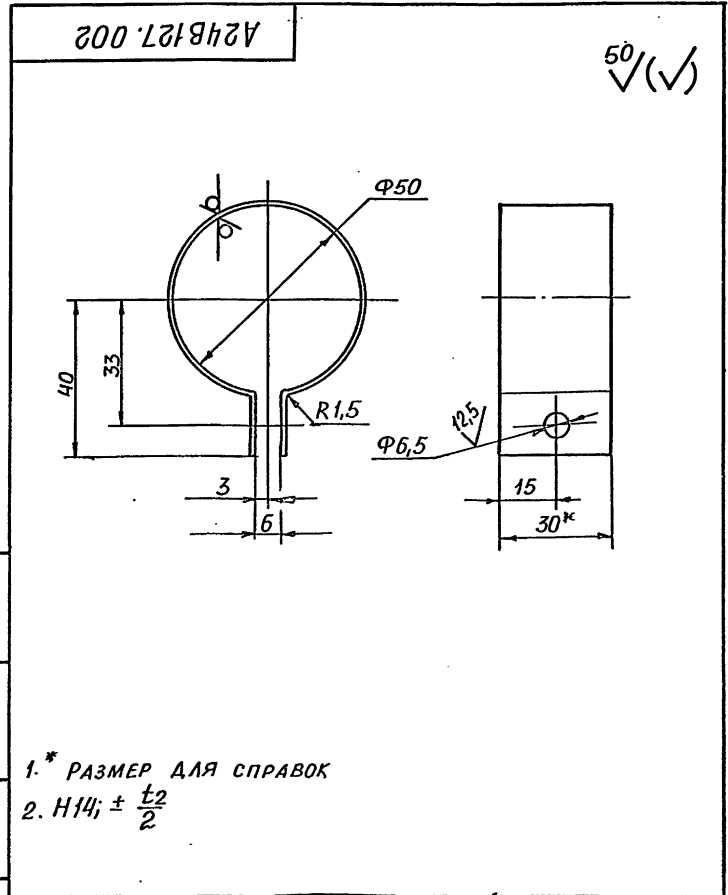
Изм. № докум. Подп. и дата  
Взам. инв. № инв. № дубл. Подп. и дата

Изм. лист	№ докум.	Подп.	Дата	A24B127.000A	Лист 3
-----------	----------	-------	------	--------------	--------

Формат: А3



A24B127.001				Лит.	Масса	Масштаб
ТРУБА				И	1,0	1:10
ТРУБА ПНД 50с				САНТЕХПРОЕКТ		
ТЕХНИЧЕСКАЯ ГОСТ 18599-83						

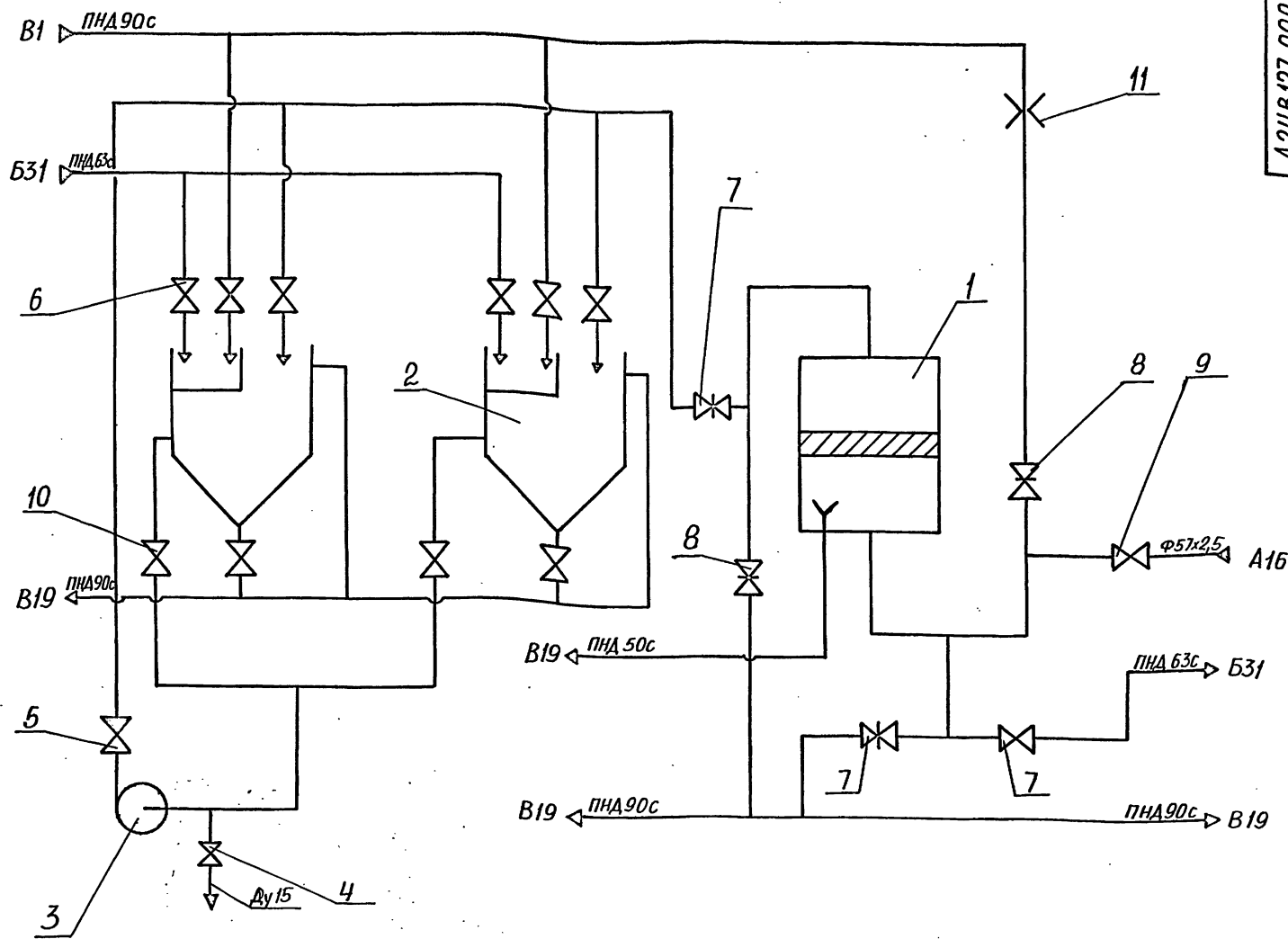


A24B127.002				Лит.	Масса	Масштаб
ХОМУТ				И	0,06	1:1
Б.1.4 ГОСТ 19903-74				САНТЕХПРОЕКТ		
4-IV-В.Ст.3 ГОСТ 16523-70						

1.\* РАЗМЕР ДЛЯ СПРАВОК  
2. H14; ±  $\frac{t_2}{2}$

Изм. № докум. Подп. и дата  
Взам. инв. № инв. № дубл. Подп. и дата

Изм. № докум. Подп. и дата  
Взам. инв. № инв. № дубл. Подп. и дата



Поз.	Наименование	Кол.	Прим.
1	Фильтр осветительный, вертикальный ФОВ-1,0-0,6	1	
2	Мешалка гидравлическая МГК-1	2	
3	Насос центробежный консольный КЭ/18с двигателем ЧА80А2	1	
4	Вентиль запорный муфтовый 15кч18п2 Ду15	1	
5	Клапан обратный подъемный 16ч3р Ду50	1	
6	Вентиль запорный фланцевый 15ч9р2 Ду50	6	
7	Задвижка 30ч6бр Ду50	3	В КОМП-ЛЕКТЕ С ФАБРИКА
8	Задвижка 30ч6бр Ду80	2	
9	Вентиль запорный фланцевый 15ч416п Ду50	1	
10	Вентиль запорный фланцевый 15ч14бр Ду80	4	
11	Дроссель ΔР 1,5кг/см <sup>2</sup> Q=22м <sup>3</sup> /час	1	

Наименование трубопровода	Обозначение
Трубопровод сжатого воздуха	A16
Трубопровод раствора силиката натрия	B31
Трубопровод хозяйственно-питьевой воды	B1
Трубопровод дренажный, переливов, сливов	B19

ИНВ. № ПОЯМ ПОДП. И ДАТА ВЗЯМ. ИНВ. № ГАУБЛ. ПОДП. И ДАТА

A24B127.000CT				Лит.	Масса	Масштаб
Изм.	Лист	№ док-м.	Подп.	Д.В.		
Разраб.	Комиссаров	02.03				
Пров.	Литваг					
Рук.гр.	Литваг					
Гл. спец.	Грановский					
Н. контр.	Фрадкий					
Чтв.	Сливак					
БЛОК ПРИГОТОВЛЕНИЯ РАСТВОРА СИЛИКАТА НАТРИЯ БС-3 ТЕХНОЛОГИЧЕСКАЯ СХЕМА				Лист	Листов 1	
				САНТЕХПРОЕКТ		

Формат	Зона	Поз.	ОБОЗНАЧЕНИЕ	НАИМЕНОВАНИЕ	КОЛ.	ПРИМЕЧАНИЕ
				<u>ДОКУМЕНТАЦИЯ</u>		
A2			A24B127.000 СБ	СБОРОЧНЫЙ ЧЕРТЕЖ		
A2			A24B127.000 СТ	ТЕХНОЛОГИЧЕСКАЯ СХЕМА		
A4			A24B127.000 Д	БЛОКИ РАСТВОРА		
				СИЛИКАТА		
				ТЕХНИЧЕСКИЕ ТРЕБОВАНИЯ		
				СБОРОЧНЫЕ ЕДИНИЦЫ		
A4	1		A12B 090.000	СТАТИВ СТ2	1	
A4	2		A12B 097.000	СТОЙКА	1	
A4	3		A12B 100.000	УСТАНОВКА МАНОМЕТРА	1	8 вып.
				МП4-УХ1	1	9-1
A4	4		A12B 101.000	УСТАНОВКА МАНОМЕТРА	1	
				МП4-УХ1	1	
A4	5		A24B 127.010	РАМА	1	
A4	6		A24B 127.200	МЕШАЛКА	2	
A4	7		A24B 127.280	ФИЛЬТР ФОВ-1,0-0,6	1	
A4	8		A24B 127.330	ОБЪЕЗКА НАСОСА	1	
A4	9		A24B 127.400	КОЛЕНА	1	
A4	10		A24B 127.410	КОЛЕНА	1	
A4	11		A24B 127.420	ТРУБА	1	
A4	12		A24B 127.430	ТРУБОПРОВОД	1	
A4	13		A24B 127.440	ТРУБОПРОВОД	1	
A4	14		A24B 127.450	ТРУБОПРОВОД	1	
A4	15		A24B 127.460	КОЛЕНА	1	
<b>A24B127.000</b>						
Изм.	Лист	№ докум.	Подп.	Дата		
РАЗРАБ. ПРОБ. УСЛ. ГР. Н. КОНТР. УТВ.	ЛИТВАК	ЛИТВАК	ЛИТВАК	ЛИТВАК	АНТ. И	ЛИСТОВ 1 3
БЛОК ПРИГОТОВЛЕНИЯ РАСТВОРА СИЛИКАТА НАТРИЯ БС-3						СЯНТЕХНИПРОЕКТ
Копирован: 1984 г.						ФОРМАТ А4

Формат	Зона	Поз.	ОБОЗНАЧЕНИЕ	НАИМЕНОВАНИЕ	КОЛ.	ПРИМЕЧАНИЕ
A4	16		A24B 127.460-01	КОЛЕНА	1	
A4	17		A24B 127.470	ТРОЙНИК	1	
A4	18		A24B 127.480	КОЛЛЕКТОР	1	
A4	19		A24B 127.490	ТРУБОПРОВОД	1	
A4	20		A24B 127.500	КОЛЛЕКТОР	1	
A4	21		A24B 127.510	ТРУБОПРОВОД	2	
A4	22		A24B 127.520	БЯКА	1	
	23		- 01	БЯКА	1	
<u>ДЕТАЛИ</u>						
A4	25		A24B 127.001	ТРУБА	1	
A4	26		A24B 127.002	ХОМУТ	1	
A4	27		A24B 127.003	ХОМУТ	4	
	28		- 01	ХОМУТ	20	
	29		- 02	ХОМУТ	23	
A4	30		A24B 127.004	ДИАФРАГМА	1	
A4	31		A24B 127.005	ПРОКЛАДКА	12	
	32		- 01	ПРОКЛАДКА	15	
<u>СТАНДАРТНЫЕ ИЗДЕЛИЯ</u>						
БОЛТЫ ГОСТ 7798-70						
	35		M6x20.36		9	
	36		M8x20.36		40	
	37		M10x35.36		46	
	38		M12x60.36		4	
	39		M16x70.36		106	
<b>A24B 127.000</b>						
Изм.	Лист	№ докум.	Подп.	Дата		
РАЗРАБ. ПРОБ. УСЛ. ГР. Н. КОНТР. УТВ.	ЛИТВАК	ЛИТВАК	ЛИТВАК	ЛИТВАК	АНТ. И	ЛИСТОВ 1 2
РАМА						СЯНТЕХНИПРОЕКТ
Копирован: 1984 г.						ФОРМАТ А4

Формат	Зона	Поз.	ОБОЗНАЧЕНИЕ	НАИМЕНОВАНИЕ	КОЛ.	ПРИМЕЧАНИЕ
				ГАЙКИ ГОСТ 5915-70		
	40		M6.4		9	
	41		M8.4		40	
	42		M10.4		46	
	43		M12.4		4	
	44		M16.4		114	
	45		ОПОРА ОПБ2-57			
			ГОСТ 14911-82		5	
	46		ОПОРА ОПБ2-89			
			ГОСТ 14911-82		4	
	47		ВЕНТИЛЬ 15кч 16п			
			ДУ50 ГОСТ 18163-72		1	
	48		ВЕНТИЛЬ 15ч 14бр			
			ДУ80 ГОСТ 18722-73		2	
	49		СЕРЬГА З-2-2/1-ВГЗсп5			
			ГОСТ 13716-73		2	
	50		КЛЮЧИ ОБЪЕМНЫЕ ПОДЗЕМНЫЕ			
			16чЗр.ДУ50 ГОСТ 19500-74		1	
	51		ПРОЧЕЕ ИЗДЕЛИЯ			
			ВВОД ГИБКИЙ К1081УЗ			
			ТУ36-1684-81		1	
<u>МАТЕРИАЛЫ</u>						
	52		ТРУБА 25x16 ГОСТ 8734-75			
			ДУ ГОСТ 8733-74		4м	
	53		ПРОВОД ТИП АПРТО 3x25			
			ГОСТ 20520-80		20м	
	54		РУКАВ ГИБКИЙ МЕТАЛЛИЧЕСКИЙ РЗ-Ц-ХШ-15			
			ТУ22-3988-77		20м	
<b>A24B127.000</b>						
Изм.	Лист	№ докум.	Подп.	Дата		
РАЗРАБ. ПРОБ. УСЛ. ГР. Н. КОНТР. УТВ.	ЛИТВАК	ЛИТВАК	ЛИТВАК	ЛИТВАК	АНТ. И	ЛИСТОВ 1 2
РАМА						СЯНТЕХНИПРОЕКТ
Копирован: 1984 г.						ФОРМАТ А4

Формат	Зона	Поз.	ОБОЗНАЧЕНИЕ	НАИМЕНОВАНИЕ	КОЛ.	ПРИМЕЧАНИЕ
				<u>ДОКУМЕНТАЦИЯ</u>		
A2			A24B127.010 СБ	СБОРОЧНЫЙ ЧЕРТЕЖ		
				СБОРОЧНЫЕ ЕДИНИЦЫ		
A4	1		A24B 127.020	ОСНОВАНИЕ	1	
A4	2		A24B 127.030	ПЛОЩАДКА	1	
A4	3		A24B 127.040	ТРАП	1	
A4	4		A24B 127.050	ОПОРА	1	
	5		- 01	ОПОРА	1	
	6		- 02	ОПОРА	1	
A4	7		A24B 127.060	ОПОРА	1	
	8		- 01	ОПОРА	2	
	9		- 02	ОПОРА	2	
	10		- 03	ОПОРА	3	
A4	11		A24B 127.070	ОПОРА	1	
	12		- 01	ОПОРА	1	
	13		- 02	ОПОРА	1	
A4	14		A24B 127.080	ОПОРА	1	
A4	15		A24B 127.090	ОПОРА	1	
A4	16		A24B 127.100	ОПОРА	1	
A4	17		A24B 127.110	ОПОРА	1	
A4	18		A24B 127.120	ОПОРА	1	
	19		- 01	ОПОРА	1	
	20		- 02	ОПОРА	1	
<b>A24B 127.010</b>						
Изм.	Лист	№ докум.	Подп.	Дата		
РАЗРАБ. ПРОБ. УСЛ. ГР. Н. КОНТР. УТВ.	ЛИТВАК	ЛИТВАК	ЛИТВАК	ЛИТВАК	АНТ. И	ЛИСТОВ 1 2
РАМА						СЯНТЕХНИПРОЕКТ
Копирован: 1984 г.						ФОРМАТ А4



Формат	Зона	Поз.	Обозначение	Наименование	Кол.	Примечание
А4	21		A24B 127. 130	Опора	1	
А4	22		A24B 127. 140	Опора	1	
А4	23		A24B 127. 150	Опора	1	
А4	24		A24B 127. 160	Опора	1	
А4	25		A24B 127. 170	Опора	1	
А4	26		A24B 127. 180	Опора	1	
А4	27		A24B 127. 190	Опора	1	
<u>ДЕТАЛИ</u>						
А4	28		A24B 127.011	УГОЛОК	1	
	29		-01	УГОЛОК	1	
	30		-02	УГОЛОК	1	
	31		-03	УГОЛОК	1	
	32		-04	УГОЛОК	1	
Б4	33		A24B 127. 012	НАКЛАДКА		
			Лист Б.ГОСТ 19903-74			
			ВСт.3.ГОСТ 14637-79			
			50-1х 110-1		1	0,26кг
<b>A24B 127. 010</b>						
Изм	Лист	№ Докум	Подп.	Дата	Лист 2	

ИМВ. № ПОСЛ. ПОДП. И ДАТА ВЗАМ. ИМВ. ИЛИ ИМВ. № ДАЧА ПОДП. И ДАТА

Формат: А4

Формат	Зона	Поз.	Обозначение	Наименование	Кол.	Примечание
<u>ДОКУМЕНТАЦИЯ</u>						
А2			A24B 127. 020 СБ	Сборочный чертеж		
<u>ДЕТАЛИ</u>						
<u>ШВЕЛЛЕР</u>						
ШВЕЛЛЕР 16ГОСТ 8240-72						
ВСт.3.ГОСТ 535-79						
Б4	1		A24B 127. 013	L = 375-1,5	2	5,96кг
Б4	2		A24B 127. 014	L = 670-2,0	1	9,54кг
Б4	3		A24B 127. 015	L = 798-2,0	1	11,33 кг
Б4	4		A24B 127. 016	L = 1536-3,1	4	21,8 кг
Б4	5		A24B 127. 017	L = 2124-4,4	1	31,0 кг
Б4	6		A24B 127. 018	L = 2272-4,4	2	32,26кг
Б4	7		A24B 127. 019	L = 5472-9,8	1	77,7кг
Б4	8		A24B 127. 021	L = 5600-9,8	2	79,5кг
<u>ШВЕЛЛЕР</u>						
ШВЕЛЛЕР 10ГОСТ 8240-72						
ВСт.3.ГОСТ 535-79						
Б4	9		A24B 127. 022	L = 286-1,3	1	2,45кг
Б4	10		A24B 127. 023	L = 826-2,3	1	7,0кг
<b>A24B 127. 020</b>						
Изм	Лист	№ Докум	Подп.	Дата	Лист 1	
Разраб	Ямпольская			24.12	Лист 1	
Пров	Комиссаров				Лист 2	
Рук. гр.	Литвак				Лист 2	
Н. контр	Фрадкин				Лист 2	
Чтв.	Спивак				Лист 2	
<b>ОСНОВАНИЕ</b>						
САНТЕХПРОЕКТ						
Формат: А4						

ИМВ. № ПОСЛ. ПОДП. И ДАТА ВЗАМ. ИМВ. ИЛИ ИМВ. № ДАЧА ПОДП. И ДАТА

Формат: А4

Формат	Зона	Поз.	Обозначение	Наименование	Кол.	Примечание
<u>УГОЛОК</u>						
УГОЛОК 40x40x4-8ГОСТ 8509-86						
ВСт.3.ГОСТ 535-79						
Б4	11		A24B 127. 024	L = 674-2,0	1	1,63кг
Б4	12		A24B 127. 025	L = 798-2,0	1	1,93кг
Б4	13		A24B 127. 026	L = 880-2,3	1	2,13кг
Б4	14		A24B 127. 027	Лист		
			Лист Б.ГОСТ 19903-74			
			ВСт.3.ГОСТ 14637-79			
			130-1х 450-1,5		1	2,75кг
Б4	15		A24B 127. 028	Накладка		
			Лист Б.ГОСТ 19903-74			
			ВСт.3.ГОСТ 14637-79			
			50-062х 110-0,87		1	0,26кг
А4	16		A24B 127. 029	Пластина	3	
А4	17		A24B 127. 031	Пластина	5	
Б4	18		A24B 127. 032	Пластина		
			Лист Б.ГОСТ 19903-74			
			ВСт.3.ГОСТ 14637-79			
			300-13х 515-1,7		1	12,1кг
Б4	19		A24B 127. 033	Лист РОМБ - ЧБ Ст.3 СП		
			ГОСТ В 568-77			
			750-20х 1155-2,6		1	36,5кг
Б4	20		A24B 127. 034	ШВЕЛЛЕР		
			ШВЕЛЛЕР 10ГОСТ 8240-72			
			ВСт.3.ГОСТ 535-79			
			e = 500-2		1	4кг
<b>A24B 127. 020</b>						
Изм	Лист	№ Докум	Подп.	Дата	Лист 2	

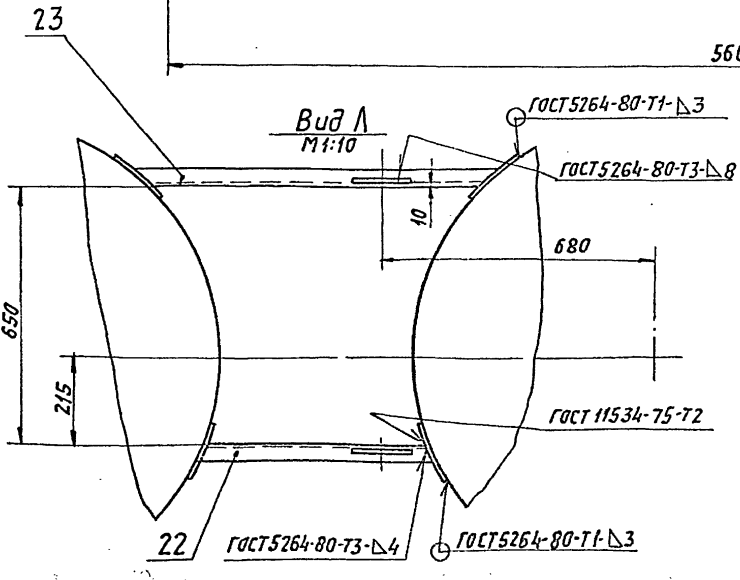
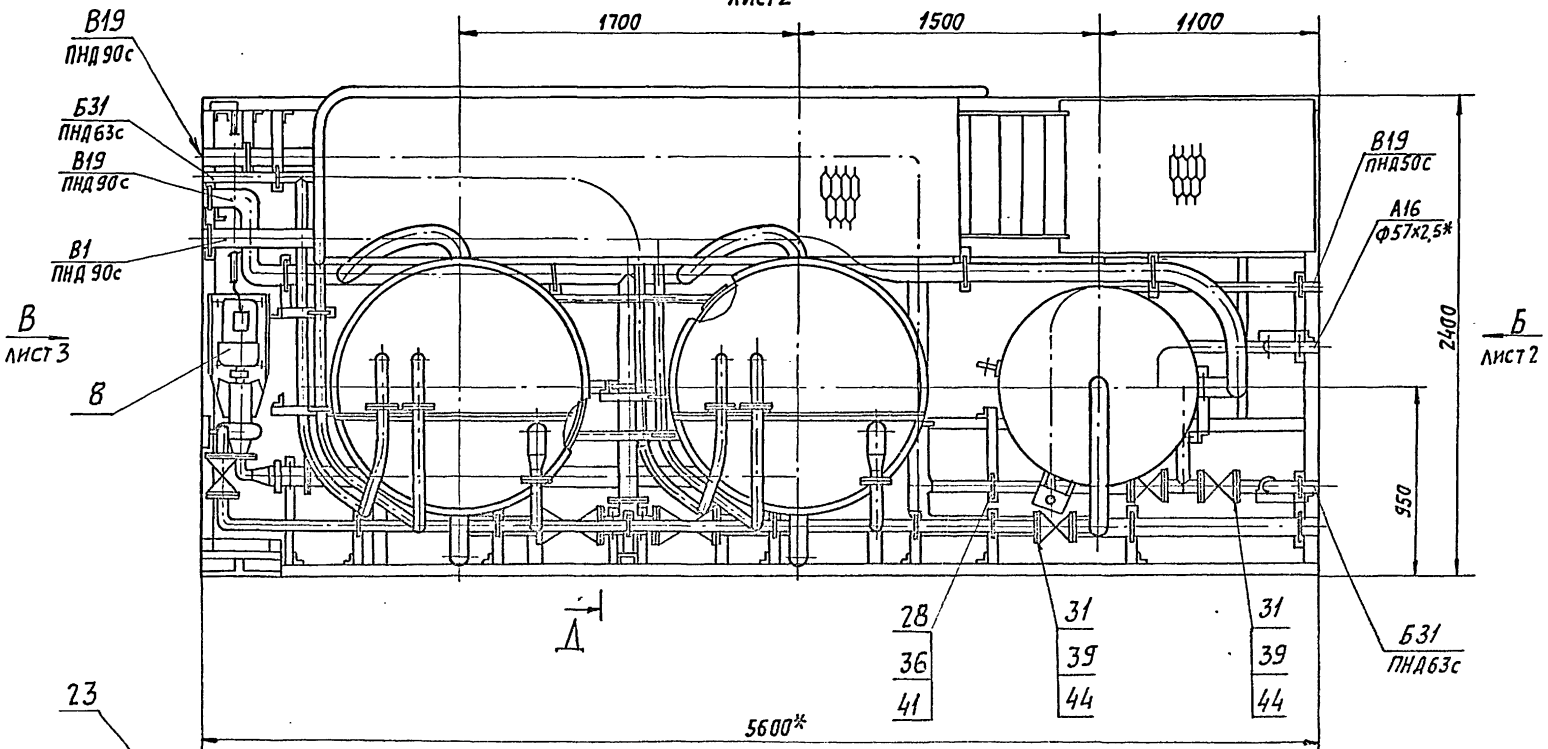
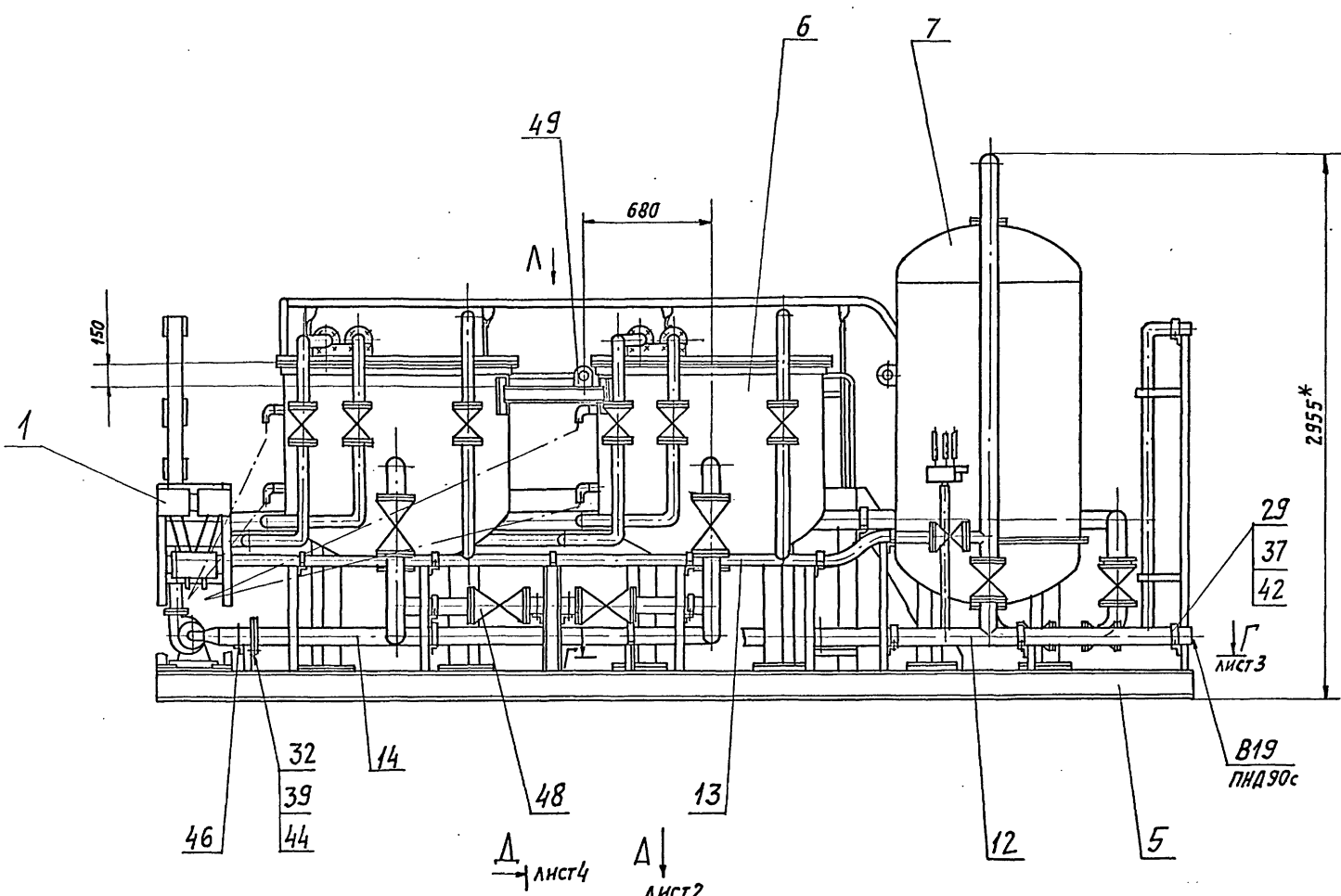
ИМВ. № ПОСЛ. ПОДП. И ДАТА ВЗАМ. ИМВ. ИЛИ ИМВ. № ДАЧА ПОДП. И ДАТА

Формат: А4

Формат	Зона	Поз.	Обозначение	Наименование	Кол.	Примечание
<u>ДОКУМЕНТАЦИЯ</u>						
А2			A24B 127. 030 СБ	Сборочный чертеж		
<u>ДЕТАЛИ</u>						
А4	1		A24B 127. 035	Поручень	1	
А4	2		A24B 127. 036	Поручень	1	
А4	3		A24B 127. 037	Леер	1	
А4	4		A27B 127. 038	Стойка	3	
	5		-01	Стойка	5	
А4	6		A27B 127. 039	Ограждение	1	
А4	7		A27B 127. 041	Ребро	3	
А4	8		A27B 127. 042	Пластина	1	
Б4	9		A27B 127. 043	Пластина		
			Лист Б.ГОСТ 19903-74			
			ВСт.3.ГОСТ 14637-79			
			50-05 х 60-0,5		1	0,002кг
<u>ШВЕЛЛЕР</u>						
ШВЕЛЛЕР 10ГОСТ 8240-72						
ВСт.3.ГОСТ 535-79						
Б4	10		A24B 127. 044	L = 3200-6,6	2	27,5кг
Б4	11		A24B 127. 045	L = 875-2,3	6	7,52кг
Б4	12		A24B 127. 046	L = 708-2,0	2	6,08кг
Б4	13		A24B 127. 047	Лист РОМБ - ЧБ Ст.3 СП		
			ГОСТ В 568-77			
			768-2х 3168-8		1	80кг
<b>A24B 127. 030</b>						
Изм	Лист	№ Докум	Подп.	Дата	Лист 1	
Разраб	Ямпольская			24.12	Лист 1	
Пров	Комиссаров				Лист 1	
Рук. гр.	Литвак				Лист 1	
Н. контр	Фрадкин				Лист 1	
Чтв.	Спивак				Лист 1	
<b>ПЛОЩАДКА</b>						
САНТЕХПРОЕКТ						
Формат: А4						

ИМВ. № ПОСЛ. ПОДП. И ДАТА ВЗАМ. ИМВ. ИЛИ ИМВ. № ДАЧА ПОДП. И ДАТА

Формат: А4

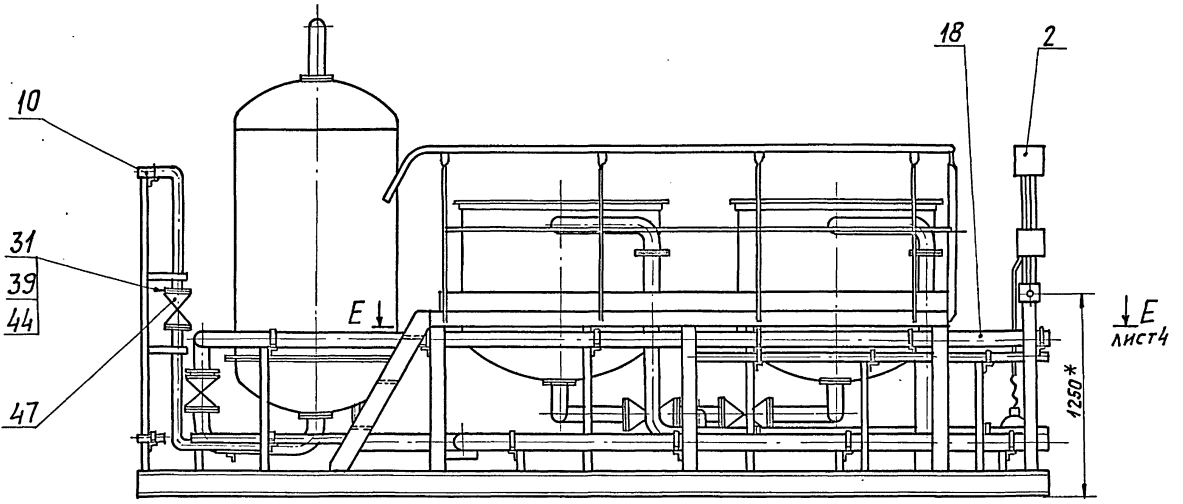


1. \* РАЗМЕРЫ ДЛЯ СПРАВОК.
2.  $\pm t/2$ .
3. Электропроводку (поз.52,53) от датчиков указателей уровня на мешалках (поз.6) до станины (поз.1) смонтировать по месту.

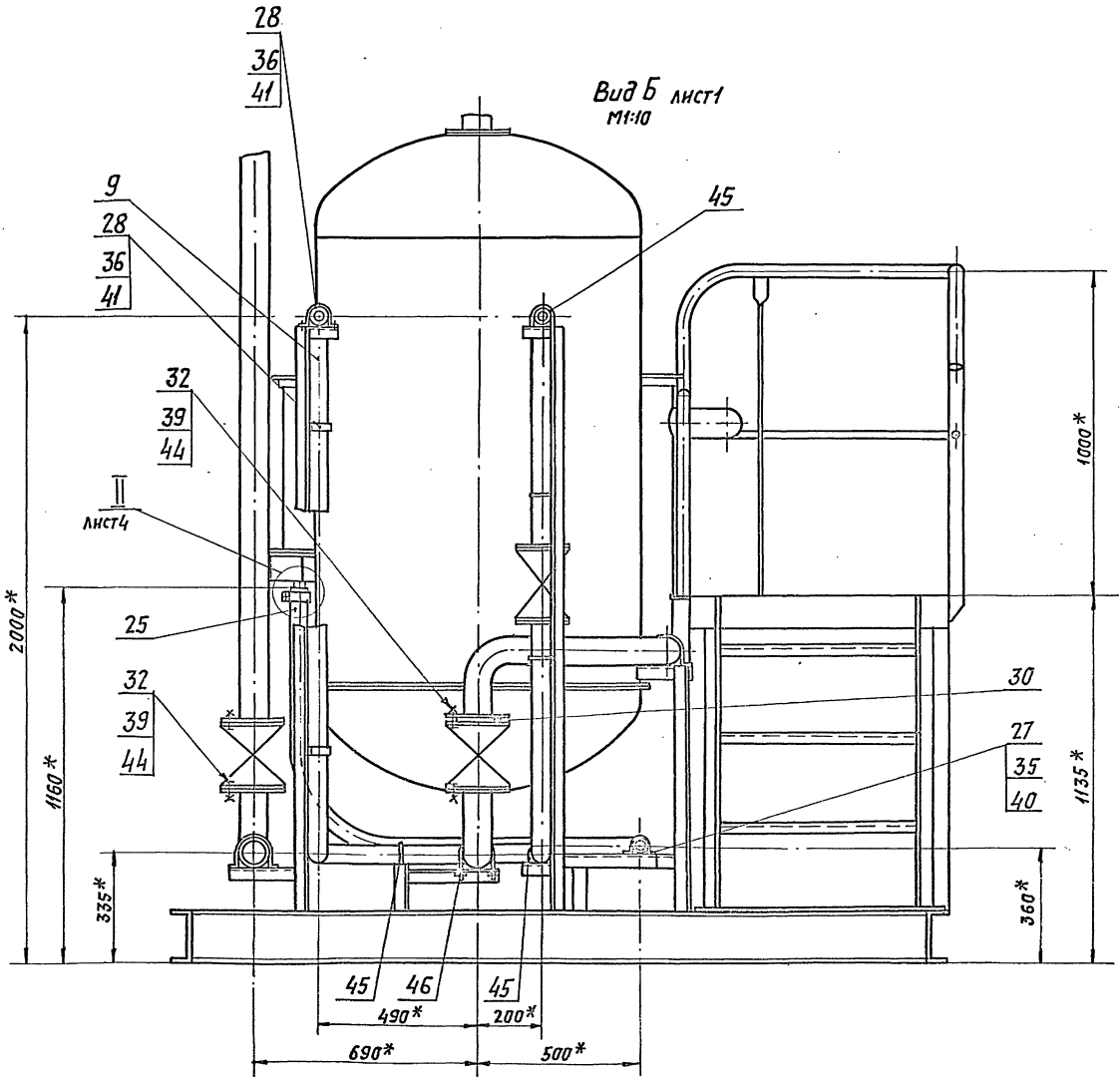
АЗ4В127.000.С6				Лист	Масса	Масштаб
БЛОК ПРИГОТОВЛЕНИЯ РАСТВОРА СЛАНКАТА НАТРИЯ СС-3				И	3190	1:20
ИЗМ. ЛИСТ № ДОКУМ. Подп. ДАТА				Листы 1 Листов 4		
РАЗРАБ. КОНИСЯРОВ				САИТЕХПРОЕКТ		
Пров. АНТВАК						
Рук. гр. АНТВАК						
Гл. спец. ГРИБОСКИН						
Н. контр. РАЗДЖИМ						
Экз. СИБАК						

Изм. Листов. Подп. на дате. Взам. инв. № 03/01. Лист 1 из 1

Вид А лист 1



Вид Б лист 1  
М1:10



8.3-2

5.9023-10

Инв. листы. Проект. И.А.В.И. (Заводской) (И.А.В.И.), Погр. и.л.ста

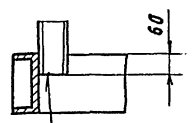
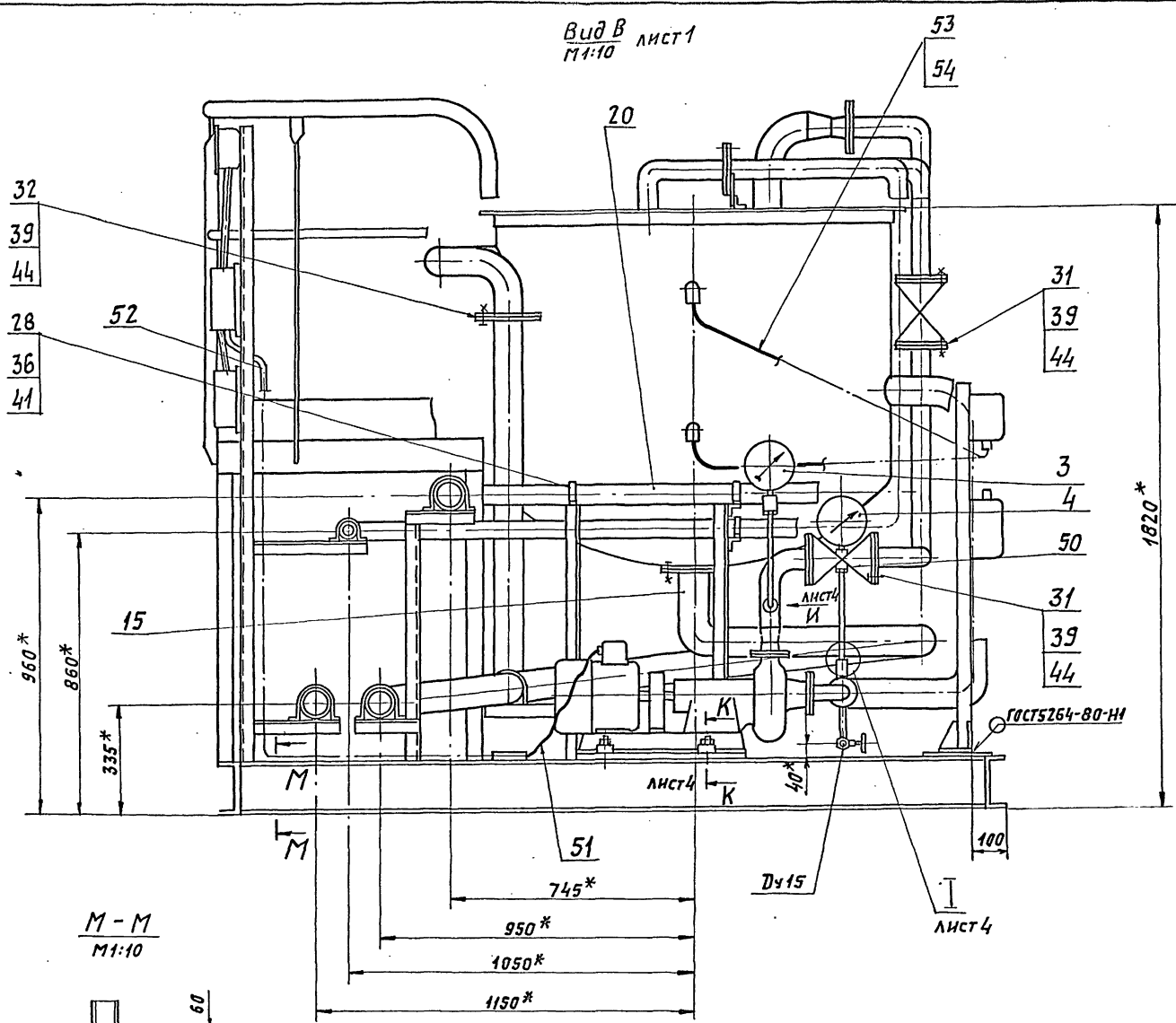
Инв. листы. Проект. И.А.В.И. (Заводской) (И.А.В.И.), Погр. и.л.ста

A24B127.000C5

лист  
2

A24B127.000СБ

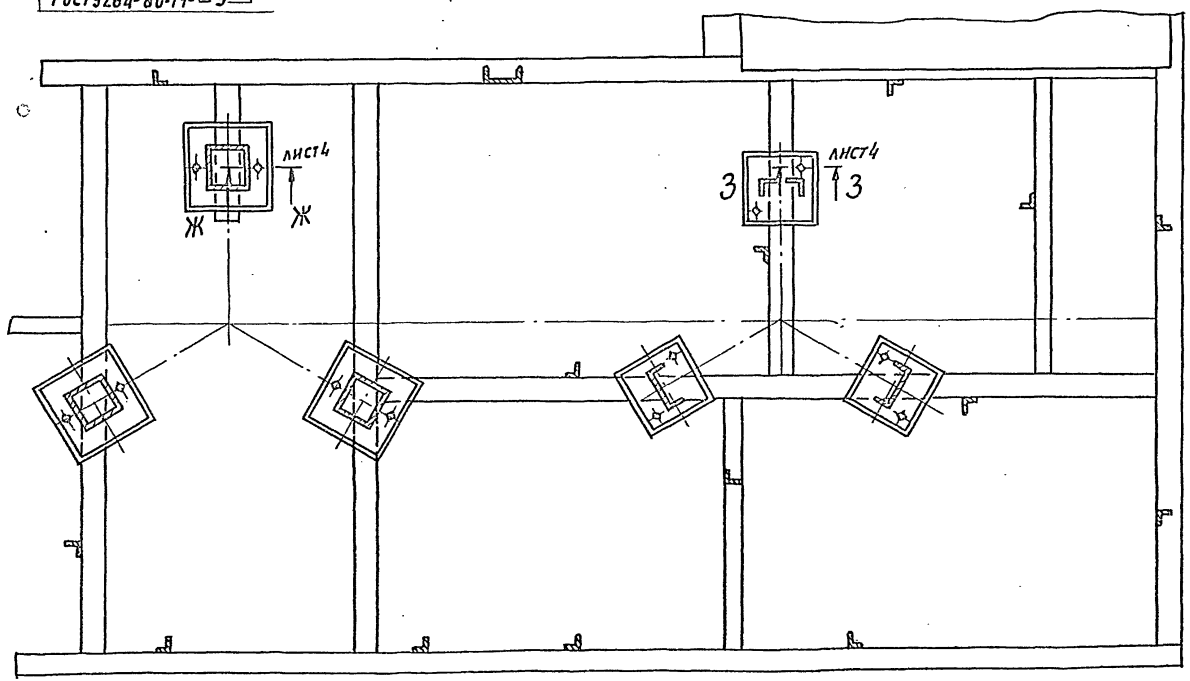
Вид В  
М1:10 Лист 1



М - М  
М1:10

Г - Г  
Лист 1  
М1:10

ГОСТ5264-80-Т1-3

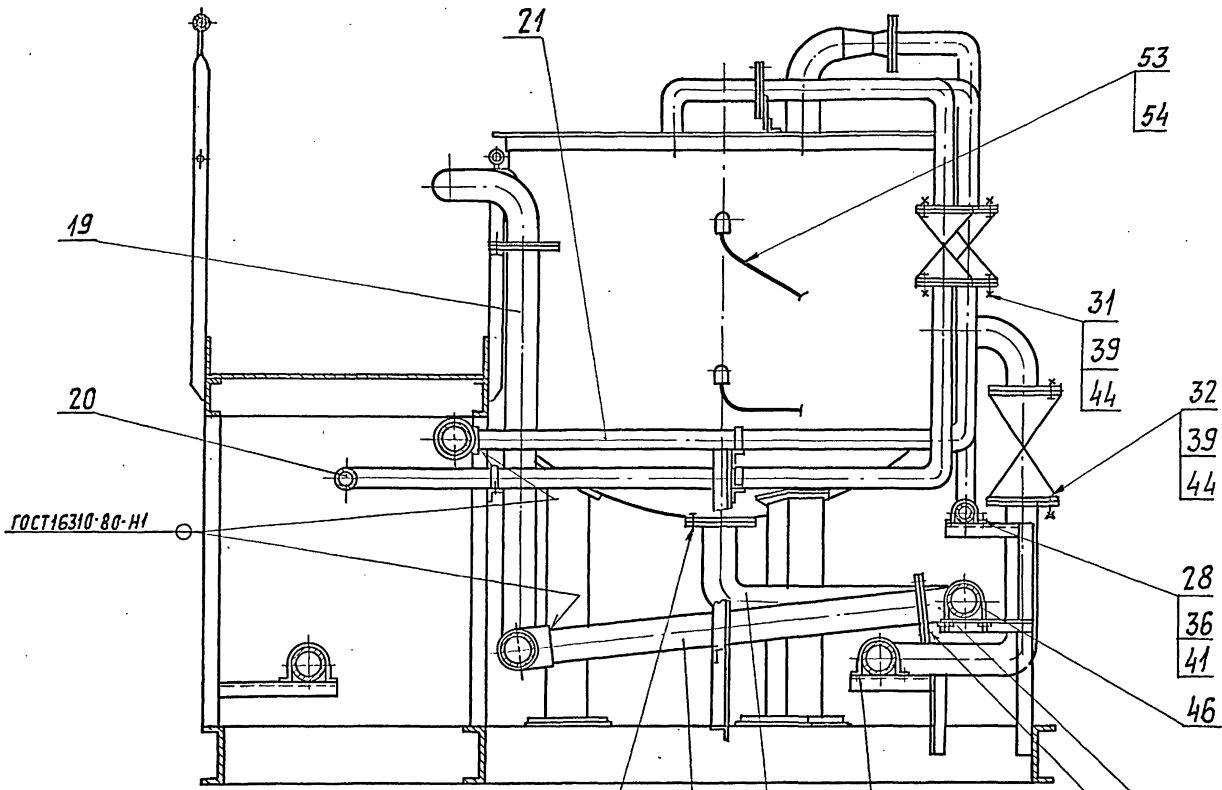


Исполнитель: Попов И.А. Дата: 2008.08.08  
Взам. инж. Илюш. А. Дата: 2008.08.08  
Проверил: Илюш. А. Дата: 2008.08.08

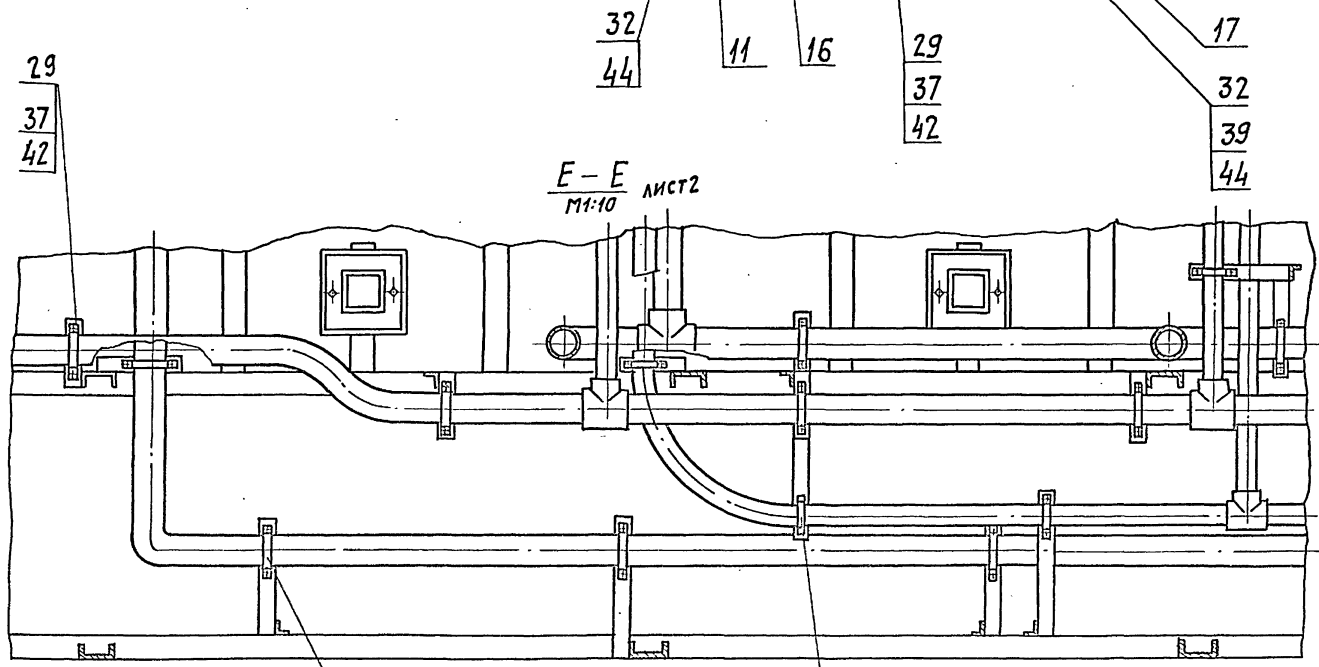
A24B127.000СБ

$\Delta - \Delta$  ЛИСТ 1  
М1:10

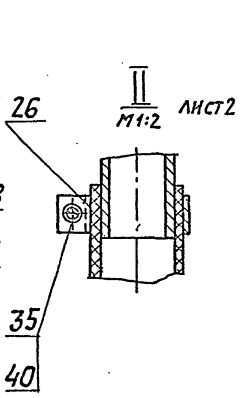
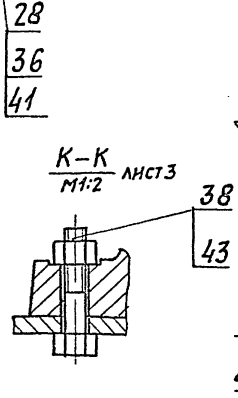
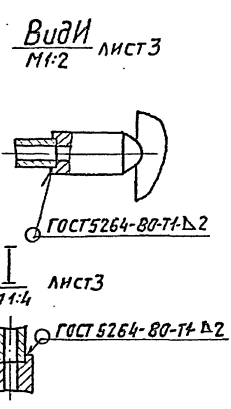
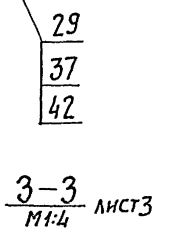
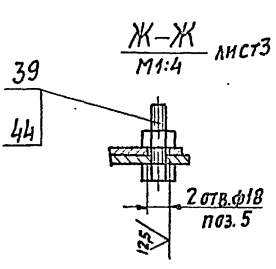
A24B127.000 C5



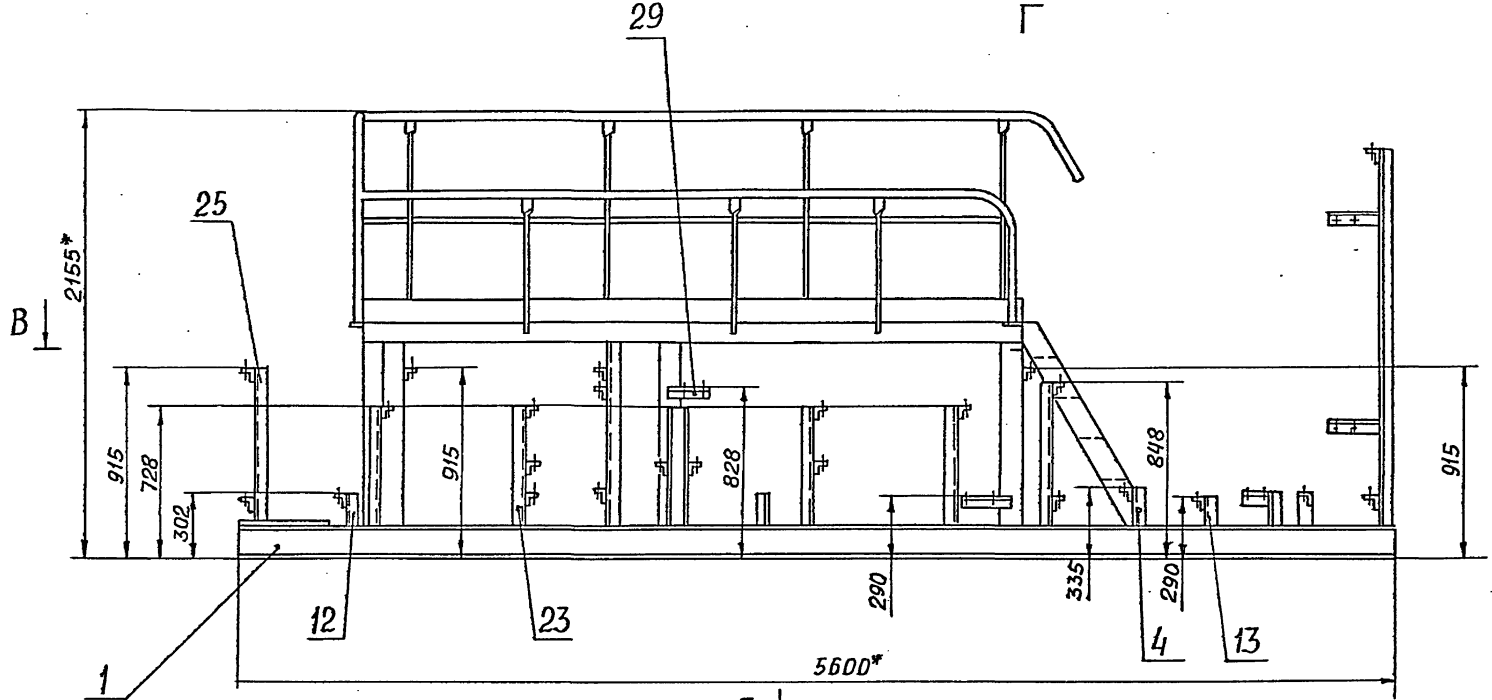
$E - E$  ЛИСТ 2  
М1:10



Имя и подл. Подп. и дата Изгот. и дата Изгот. и дата

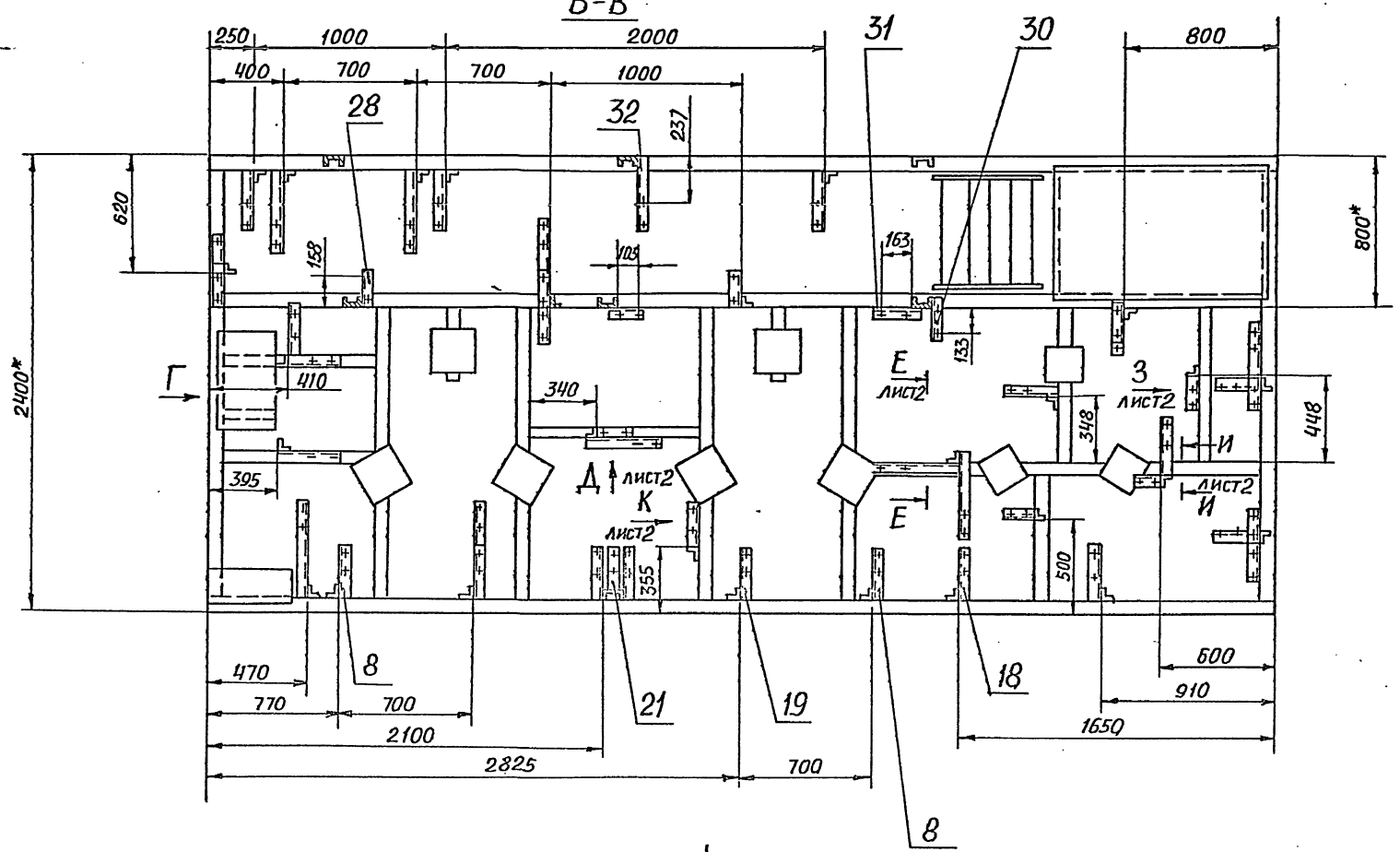


Вид А



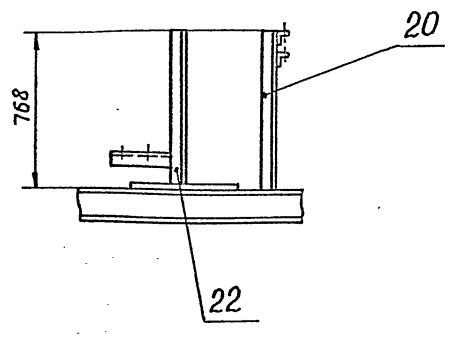
Б лист 2

В-В



А

Вид Г

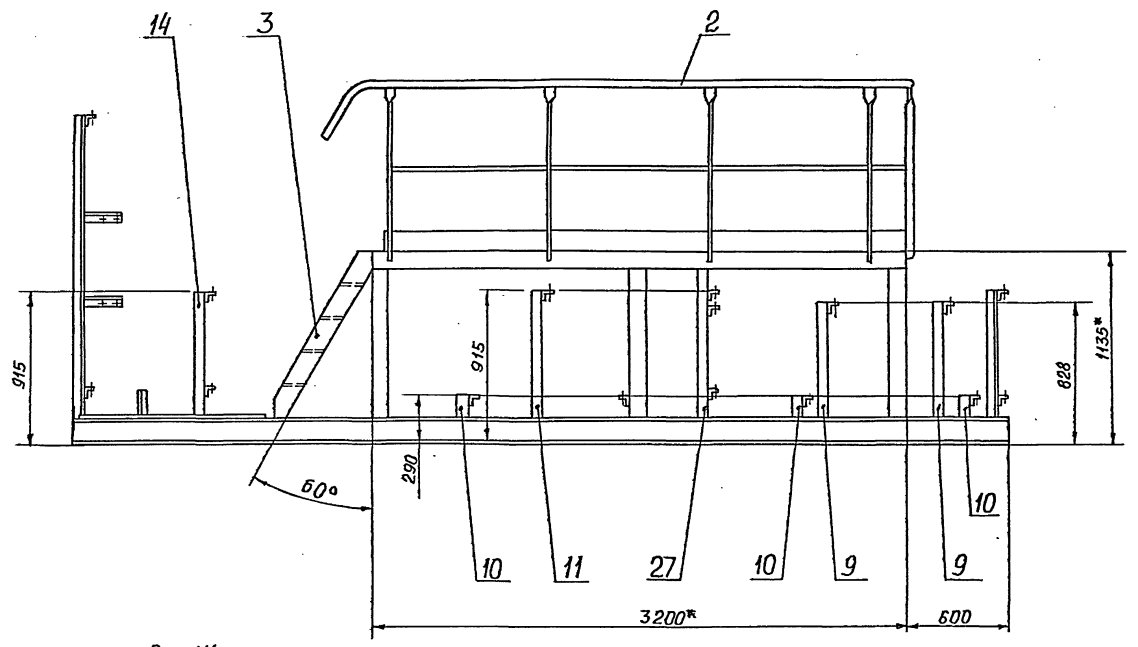


1. \* РАЗМЕРЫ ДЛЯ СПРАВОК
2. ±t2/2
3. КОНСТРУКЦИЯ РАМЫ СВАРНАЯ. ВАРИТЬ СПЛОШНЫМ НОРМАЛЬНЫМ ШВОМ ПО КОНТУРУ ПРИЛЕГАНИЯ. СВАРНЫЕ ШВЫ ПО ГОСТ 5264-80.

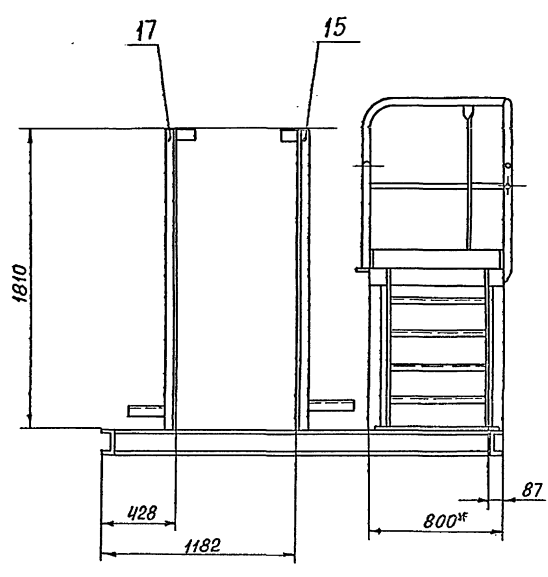
Инв. № подл. Подп. и дата Взам. инв. Инв. № суб. Подп. и дата

					A24B127.010C5		
Изд. Лист	№ докум.	Подп.	Дата		Лит.	Масса	Масштаб
Разраб.	Комиссаров		28.3.80		И	940	1:20
Пров.	Литвак						
Рук.гр.	Литвак				Лист 1		Листов 2
Гл. спец.	Грановский				САНТЕХПРОЕКТ		
Н. контр.	Фрэдкин						
Чтв.	Спивак						

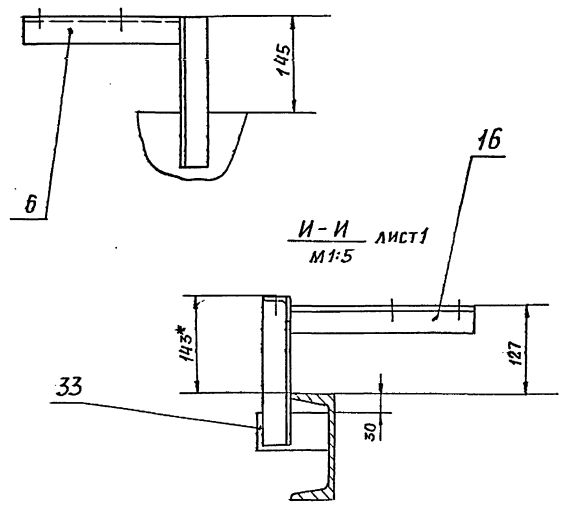
Вид Б лист 1



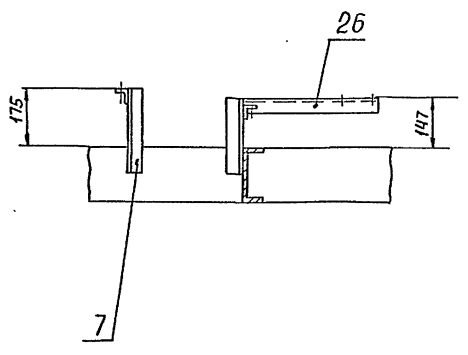
Вид Ж лист 1



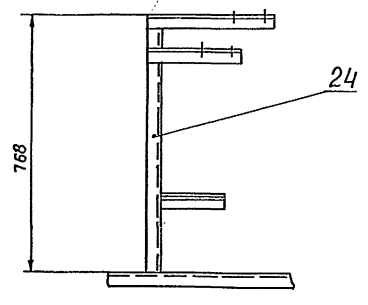
Вид К лист 1  
М 1:5



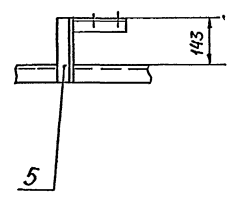
Е-Е лист 1  
М 1:10



Вид Д лист 1  
М 1:10



Вид З лист 1  
М 1:10

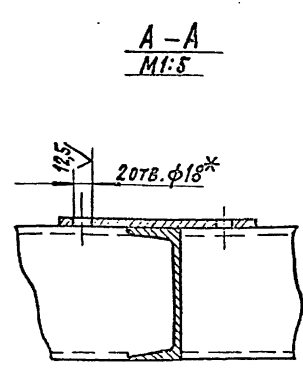
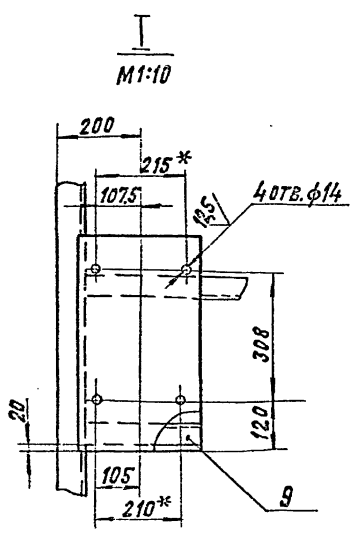
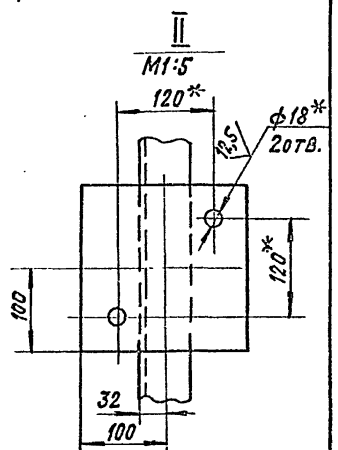
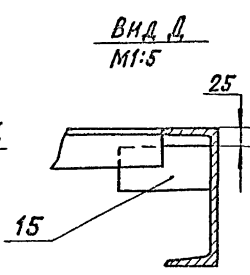
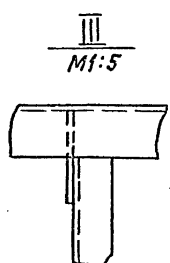
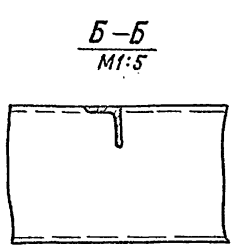
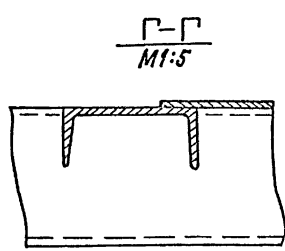
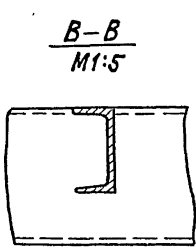
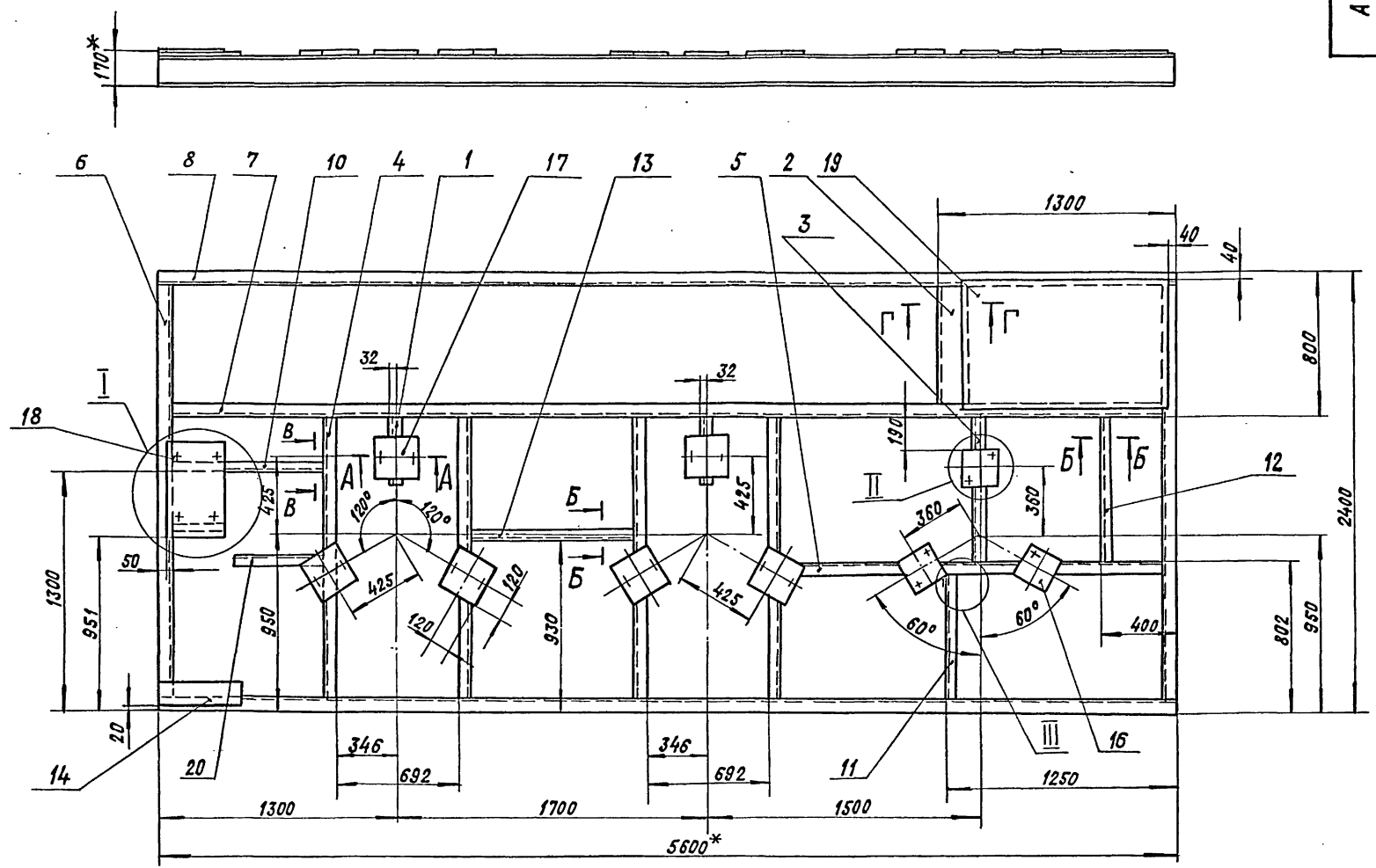


Инв.форма. Подл. и дэты. Взам. инв.д. Инв.№. Англ. Подл. и дэты.

Изм.	Лист	№ докум.	Подл.	Дэты

A24B127.010CB

Лист 2



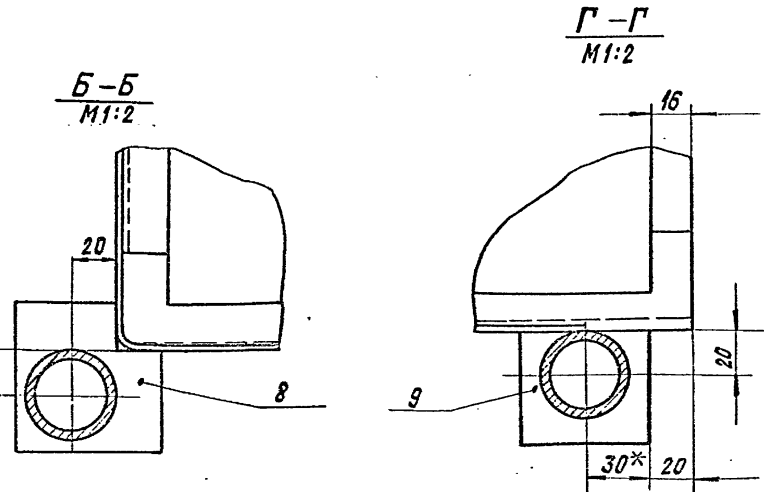
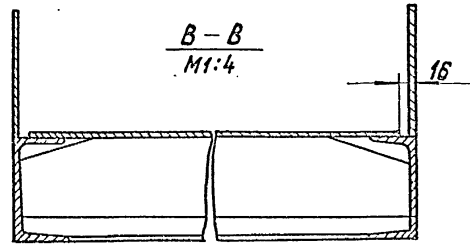
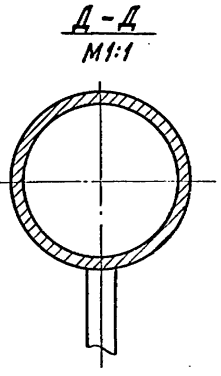
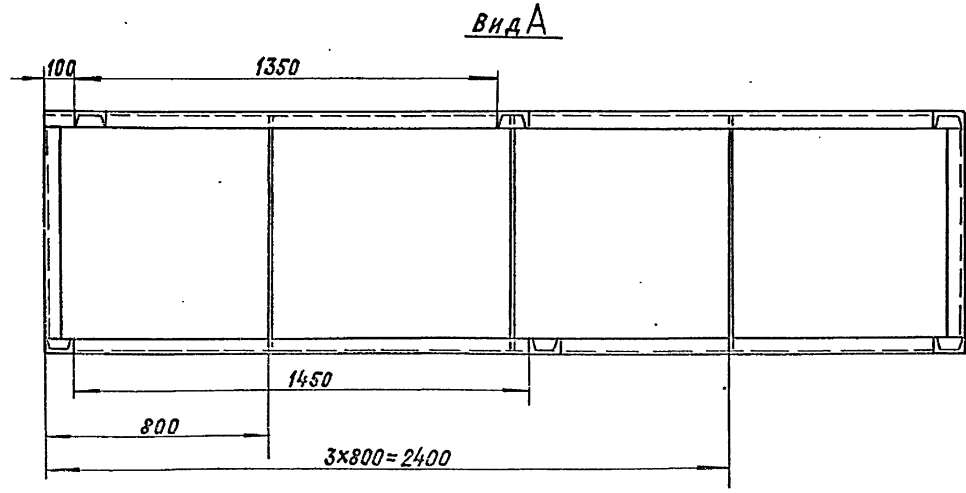
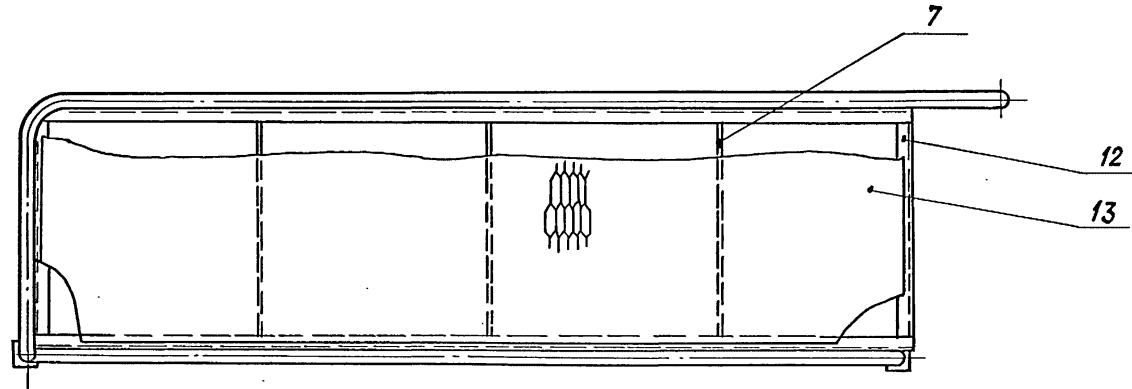
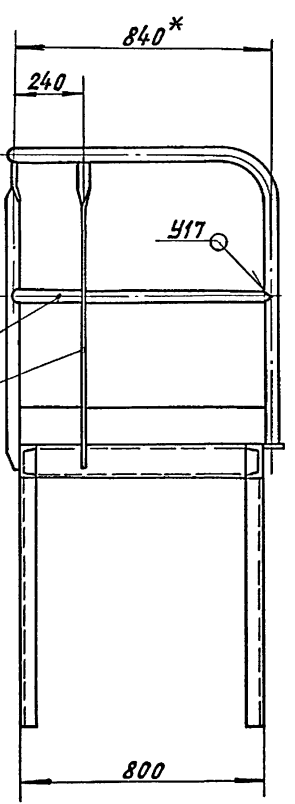
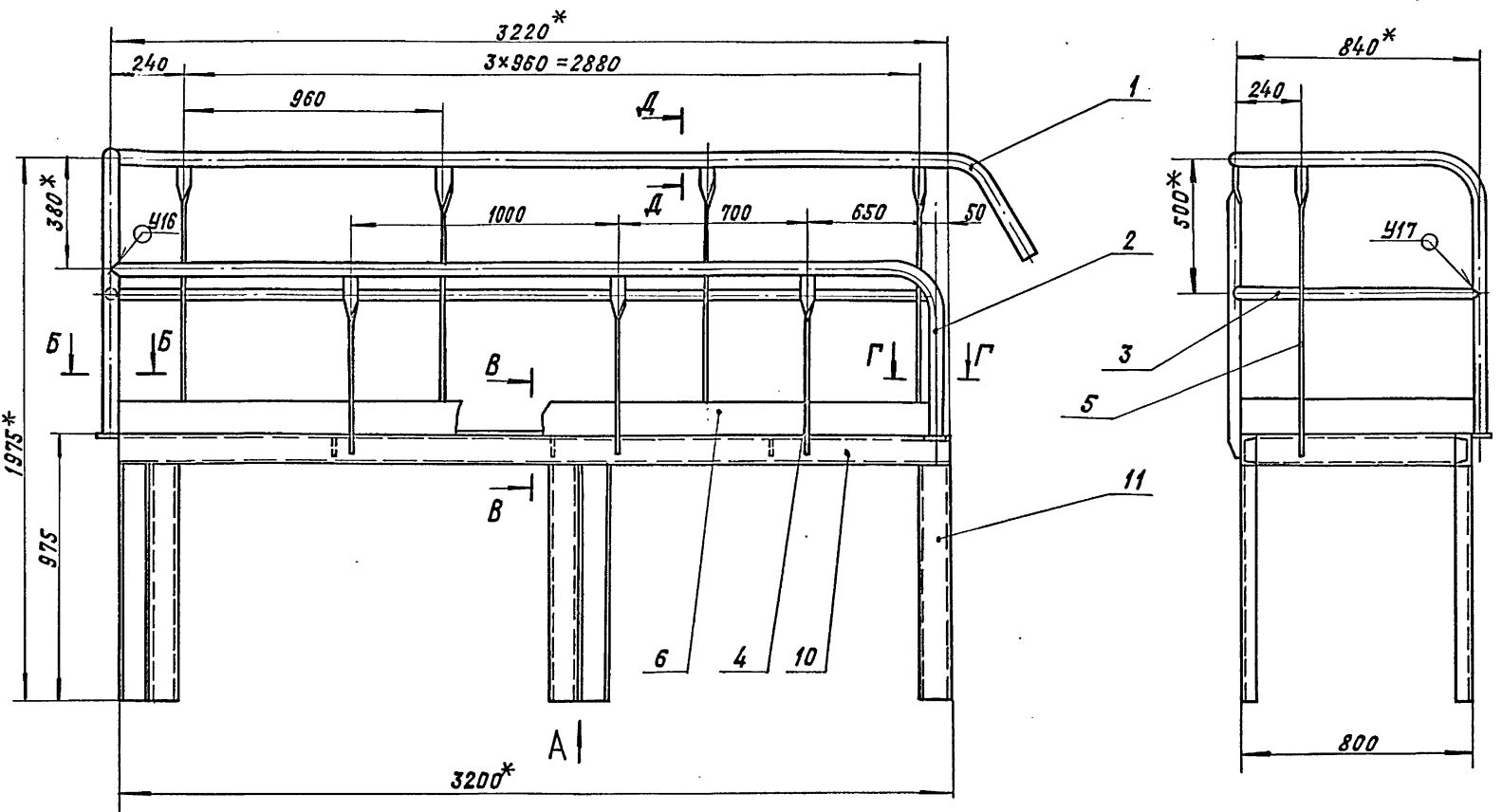
1. \* РАЗМЕРЫ ДЛЯ СПРАВОК.
2. Н14; h14; ±t2/2
3. КОНСТРУКЦИЯ СВАРНАЯ. ВАРИТЬ СПЛОШНЫМ ШВОМ ПО КОНТУРУ ПРИЛЕГАНИЯ ДЕТАЛЕЙ. СВАРНЫЕ ШВЫ ПО ГОСТ5264-80.

<b>A24B 127.020 СБ</b>		ЛНФ	МАССА	НАСТУЖЕ
<b>ОСНОВАНИЕ</b>		И	565	1:20
		ЛНСТ (ЛНСТОВ)		
		САНТЕХПРОЕКТ		

5.903-10 8.32

ИЗД. ПЕРВОЕ ПОС. П. ДИТА ВЗАИМ. ПРИБ. ПЕР. ПЕР. ПЕР. ПОС. П. ДИТА





1. \*РАЗМЕРЫ ДЛЯ СПРАВОК.  
 2.  $\pm \frac{1}{2}$ .  
 3. КОНСТРУКЦИЯ СВАРНАЯ. ШВЫ У16; У17 ПО ГОСТ 16307-80.  
 ОСТАЛЬНОЕ ВАРИТЬ СПЛОШНЫМ ШВОМ ПО КОНТУРУ ПРИЛЕГАНИЯ ДЕТАЛЕЙ, ПО ГОСТ 5264-80.

8.3-2

5.903-10

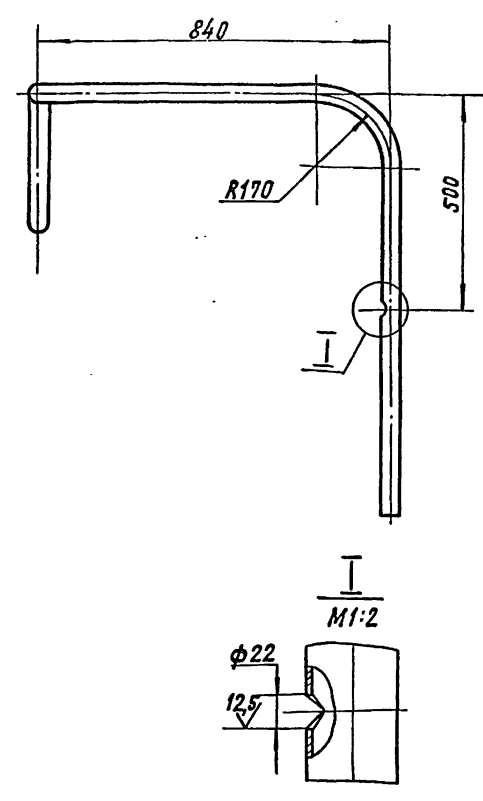
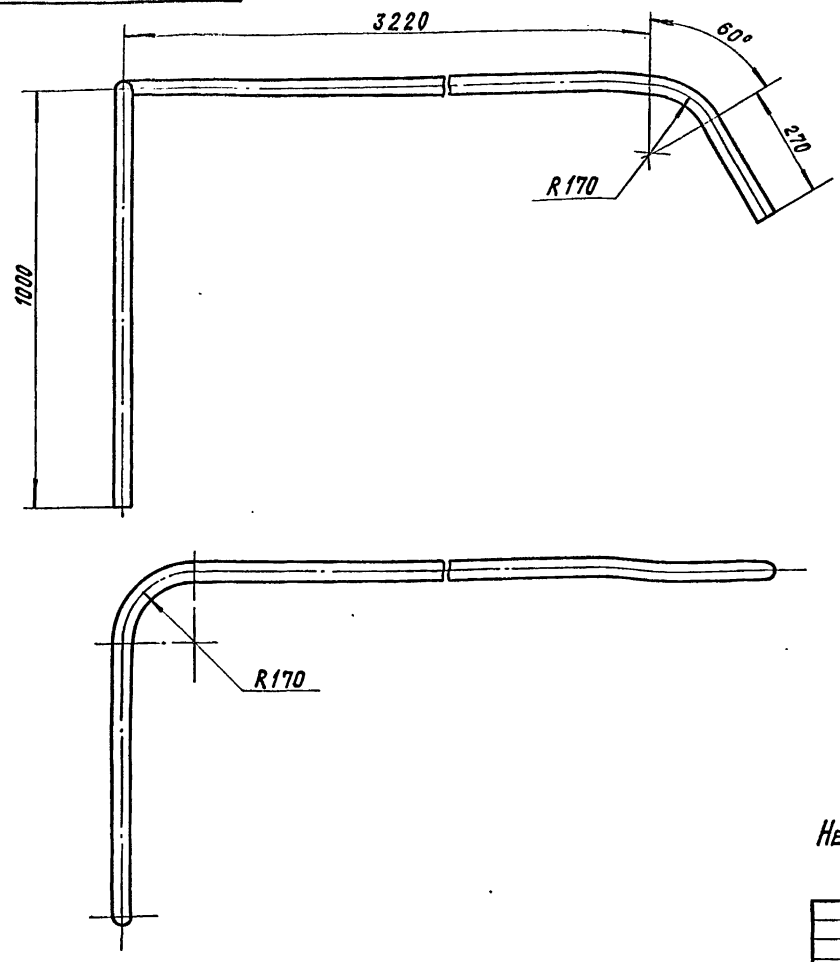
ИЗВ. НА ГОР. ПОД. И ДАТА Д. ЗАМ. ИЛИ НА ИНО. ПЕРЕС. ПОЛ. И ДАТА

A24B 127.030 СБ				ЛИТ.	МАССА	МАСШТАБ	
ИЗМ.	ЛИСТ	№ ДОКУМ.	ПОДП.	ДАТА	И	275	1:15
РАЗРАБ.	Я. ПОПОВА	Л. С.	73.09				
ПРОБ.	КОМИССАРОВ				ЛИСТ		ЛИСТОВ 1
РИС. ГР.	ЛЯТВАК				САМРЕХПРОЕКТ		
ГЛАВ. ИНЖ.	ГЛАГОЛОВСКИЙ						
И. КОНТР.	ФРАДКОВ						
ЭТД.	СЛИВАК						

ПЛОЩАДКА

50/ (✓)

A24B127.035



НЕУКАЗАННЫЕ ПРЕДЕЛЬНЫЕ ОТКЛОНЕНИЯ РАЗМЕРОВ:  $H/4; h/4; \pm \frac{t_2}{2}$

				<b>A24B 127.035</b>			
ИЗМ. ЛИСТ	№ ДОКУМ.	ПОДП.	ДАТА	<b>ПОРУЧЕНЬ</b>	ЛИСТ	МАССА	МАСШТАБ
РАЗРАБ.	КОМИССАРОВ	Сид	01.85		И	17,0	1:10
ПРОВ.	КОМИССАРОВ	Сид		ЛИСТ		ЛИСТОВ 1	
РИС. ГР.	ЛИТВАК	Сид		<b>ТРУБА 32x32 ГОСТ 3262-75</b>		САНТЕХПРОЕКТ	
И. КОНТР.	ФРАДКИН	Сид		КОПИРОВАЛ: КРАЙЛНА			
УТВ.	СЛИБАК	Сид		ФОРМАТ: А3			

ИЗМ. ПОДПИСЬ ПОДП. И ДАТА ВЗАМ. ИЛИ ПОДПИСЬ ПОДП. И ДАТА

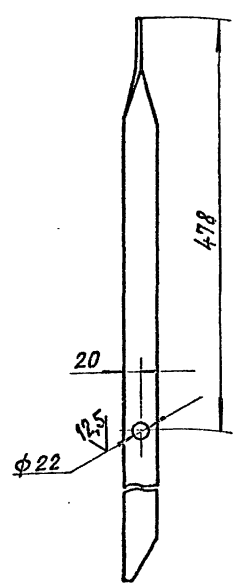
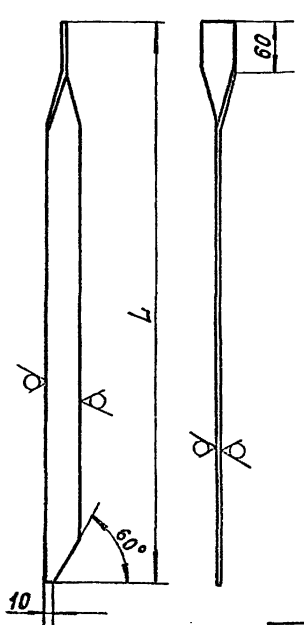
A24B127.038

50/ (✓)

Рис. 1

Рис. 2

Остальное - см. Рис. 1



ОБОЗНАЧЕНИЕ	РИС.	L, мм	МАССА, кг
A24B127.038	1	660	1,28
-01	2	1040	1,9

НЕУКАЗАННЫЕ ПРЕДЕЛЬНЫЕ ОТКЛОНЕНИЯ РАЗМЕРОВ:  $H/4; h/4; \pm \frac{t_2}{2}$

A24B 127.038

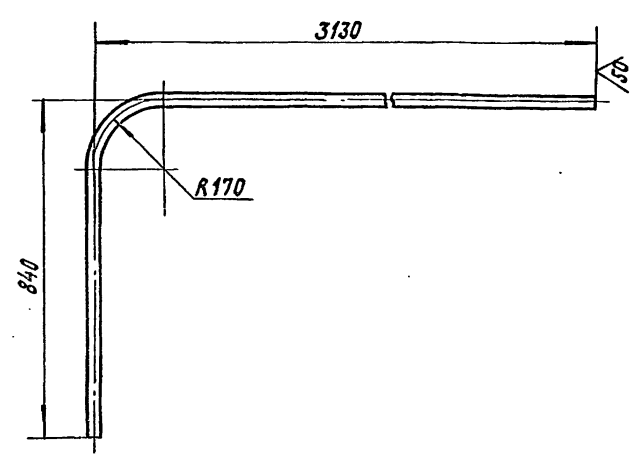
СТОЙКА

				<b>A24B 127.038</b>			
ИЗМ. ЛИСТ	№ ДОКУМ.	ПОДП.	ДАТА	<b>СТОЙКА</b>	ЛИСТ	МАССА	МАСШТАБ
РАЗРАБ.	КОМИССАРОВ	Сид	01.85		И	см.	—
ПРОВ.	КОМИССАРОВ	Сид		ЛИСТ		ЛИСТОВ 1	
РИС. ГР.	ЛИТВАК	Сид		<b>Полоса 6x40-В ГОСТ 103-76 в ст. 3-Г ГОСТ 535-79</b>		САНТЕХПРОЕКТ	
И. КОНТР.	ФРАДКИН	Сид		КОПИРОВАЛ: КРАЙЛНА			
УТВ.	СЛИБАК	Сид		ФОРМАТ: А3			

ИЗМ. ПОДПИСЬ ПОДП. И ДАТА ВЗАМ. ИЛИ ПОДПИСЬ ПОДП. И ДАТА

A24B127.037

50/ (✓)



НЕУКАЗАННЫЕ ПРЕДЕЛЬНЫЕ ОТКЛОНЕНИЯ РАЗМЕРОВ:  $\pm \frac{t_2}{2}$

A24B 127.037

ЛЕЕР

				<b>A24B 127.037</b>			
ИЗМ. ЛИСТ	№ ДОКУМ.	ПОДП.	ДАТА	<b>ЛЕЕР</b>	ЛИСТ	МАССА	МАСШТАБ
РАЗРАБ.	КОМИССАРОВ	Сид	01.85		И	5,0	1:10
ПРОВ.	КОМИССАРОВ	Сид		ЛИСТ		ЛИСТОВ 1	
РИС. ГР.	ЛИТВАК	Сид		<b>ТРУБА 15x2,8 ГОСТ 3262-75</b>		САНТЕХПРОЕКТ	
И. КОНТР.	ФРАДКИН	Сид		КОПИРОВАЛ: КРАЙЛНА			
УТВ.	СЛИБАК	Сид		ФОРМАТ: А3			

ИЗМ. ПОДПИСЬ ПОДП. И ДАТА ВЗАМ. ИЛИ ПОДПИСЬ ПОДП. И ДАТА

ФОРМАТ	ЗНАК	ПОС.	ОБОЗНАЧЕНИЕ	НАИМЕНОВАНИЕ	КОЛ.	ПРИМЕЧАНИЕ
				ДОКУМЕНТАЦИЯ		
А3			A24B 127.040СБ	СБОРОЧНЫЙ ЧЕРТЕЖ		
				ДЕТАЛИ		
А4	1		A24B 127.051	ТЕТИВА	2	
А4	2		A24B 127.052	СТУПЕНЬ	4	
Б4	3		A24B 127.053	ПЛАНКА		
				Лист БЗ.0 ГОСТ 19903-74 4-IV-B Ст.3 ГОСТ 16523-70 20-0,5 x 550 -1,7	4	0,26 кг

Изм. Лист				№ ДОКУМ.				ПОДП.				ДАТА			
РАЗРАБ.				Исполнитель				ПОДП.				ДАТА			
ПРОВ.				Компьютер				ПОДП.				ДАТА			
РУК. ГР.				Литвак				ПОДП.				ДАТА			
И. КОНТР.				Фрадкин				ПОДП.				ДАТА			
УТВ.				Сливак				ПОДП.				ДАТА			

**A24B 127.040**

**Т Р А П**

САНТЕХПРОЕКТ

Копировал: Кранкина      Формат: А4

ФОРМАТ	ЗНАК	ПОС.	ОБОЗНАЧЕНИЕ	НАИМЕНОВАНИЕ	КОЛ.	ПРИМЕЧАНИЕ
				ДОКУМЕНТАЦИЯ		
А4			A24B 127.050СБ	СБОРОЧНЫЙ ЧЕРТЕЖ		
				ПЕРЕМЕННЫЕ ДАННЫЕ ДЛЯ ИСПОЛНЕНИЯ:		
				A24B 127.050		
				ДЕТАЛИ		
				Уголок		
				Уголок 40x40x4-B ГОСТ 8509-85 В Ст.3-1 ГОСТ 535-79		
Б4	1		A24B 127.054	L = 150 -1,0	1	0,36 кг
Б4	2		A24B 127.055	L = 175 -1,0	1	0,42 кг
				A24B 127.050-01		
				ДЕТАЛИ		
				Уголок		
				Уголок 40x40x4-B ГОСТ 8509-85 В Ст.3-1 ГОСТ 535-79		
Б4	1		A24B 127.054	L = 150 -1,0	1	0,36 кг
Б4	2		A24B 127.055	L = 175 -1,0	1	0,42 кг
				A24B 127.050-02		
				ДЕТАЛИ		
				Уголок		
				Уголок 40x40x4-B ГОСТ 8509-85 В Ст.3-1 ГОСТ 535-79		
Б4	1		A24B 127.056	L = 230 -1,0	1	0,56 кг
Б4	2		A24B 127.057	L = 215 -1,0	1	0,52 кг

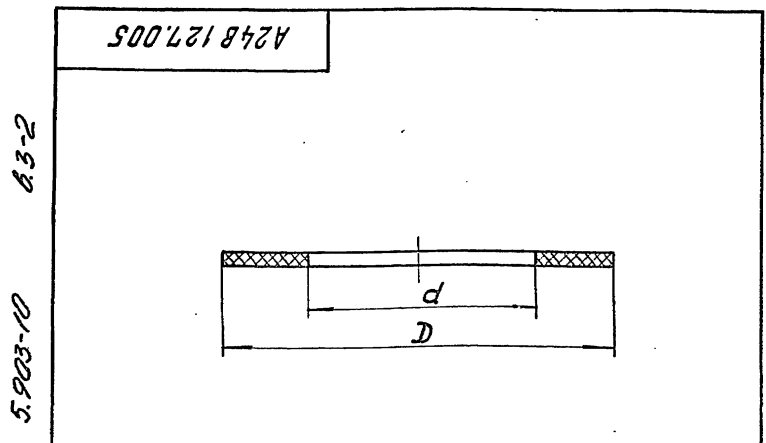
Изм. Лист				№ ДОКУМ.				ПОДП.				ДАТА			
РАЗРАБ.				Исполнитель				ПОДП.				ДАТА			
ПРОВ.				Компьютер				ПОДП.				ДАТА			
РУК. ГР.				Литвак				ПОДП.				ДАТА			
И. КОНТР.				Фрадкин				ПОДП.				ДАТА			
УТВ.				Сливак				ПОДП.				ДАТА			

**A24B 127.050**

**О П О Р А**

САНТЕХПРОЕКТ

Копировал: Кранкина      Формат: А4



ОБОЗНАЧЕНИЕ	D, мм	d, мм	МАССА, кг
A24B 127.005	102-1	59+1	0,027
-01	133-1	90+1	0,035
-02	70-1	31+1	0,015
-03	80-1	38+1	0,018

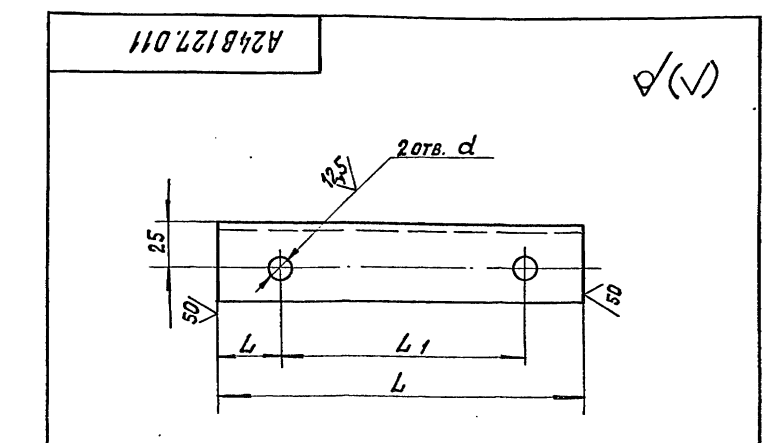
Изм. Лист				№ ДОКУМ.				ПОДП.				ДАТА			
РАЗРАБ.				Исполнитель				ПОДП.				ДАТА			
ПРОВ.				Компьютер				ПОДП.				ДАТА			
РУК. ГР.				Литвак				ПОДП.				ДАТА			
И. КОНТР.				Фрадкин				ПОДП.				ДАТА			
УТВ.				Сливак				ПОДП.				ДАТА			

**A24B 127.005**

**Прокладка**

Пластина I, лист  
ТМКЦ-М-3-3,6 ГОСТ 1338-77

САНТЕХПРОЕКТ



ОБОЗНАЧЕНИЕ	РАЗМЕРЫ, мм				МАССА, кг
	L	L	L1	d	
A24B 127.011	190	32	126	12	0,46
-01	170	55	90	10	0,41
-02	200				0,48
-03	240	27	126	12	0,58
-04	390				0,95

Изм. Лист				№ ДОКУМ.				ПОДП.				ДАТА			
РАЗРАБ.				Исполнитель				ПОДП.				ДАТА			
ПРОВ.				Компьютер				ПОДП.				ДАТА			
РУК. ГР.				Литвак				ПОДП.				ДАТА			
И. КОНТР.				Фрадкин				ПОДП.				ДАТА			
УТВ.				Сливак				ПОДП.				ДАТА			

**A24B 127.011**

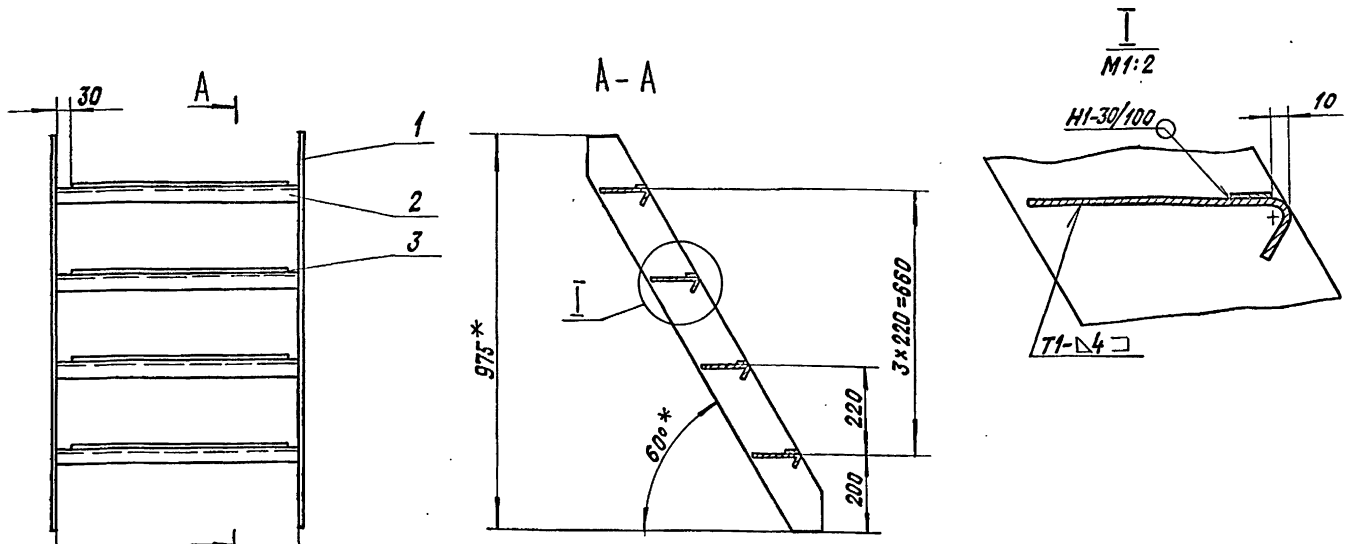
**Уголок**

Уголок 40x40x4-B ГОСТ 8509-85  
В Ст.3-1 ГОСТ 535-79

САНТЕХПРОЕКТ

Неуказанные предельные отклонения размеров: H14; h14; ± $\frac{t_2}{2}$

A24B 127.040 CB



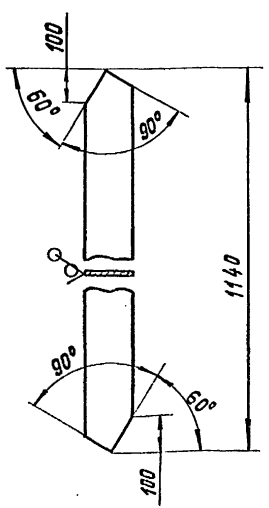
- 1. \*РАЗМЕРЫ ДЛЯ СПРАВОК.
- 2.  $\pm \frac{t_2}{2}$
- 3. СВАРНЫЕ ШВЫ ПО ГОСТ 5264-80.

				<b>A24B 127.040 CB</b>			
ИЗМ. ЛИСТ	№ ДОКУМ.	ПОДП.	ДАТА	<b>Т Р А П</b>	ЛИТ.	МАССА	МАСШТАБ
РАЗРАБ.	ИСПОЛС.	ПРОВ.	КОМП.САД.		И	29,6	1:10
РЧК. ГР.	ЛИТВАК			ЛИСТ ЛИСТОВ 1			
И. КОНТР.	ФРАДЕКН			САНТЕХПРОЕКТ			
УТВ.	СПИВАК						

Копировала: КРАНЛИНА ФОРМАТ: А3

ИЗМ. № ПОСЛА ПОДП. И ДАТА ВЗАМ. ИЛИ № ИЛИ № ИЛИ ПОДП. И ДАТА

A24B 127.051

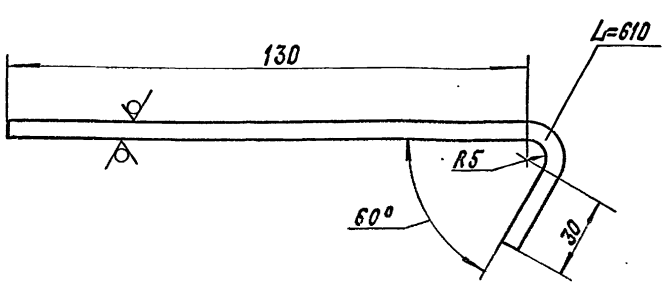


НЕУКАЗАННЫЕ ПРЕДЕЛЬНЫЕ ОТКЛОНЕНИЯ РАЗМЕРОВ:  $h14; \pm \frac{t_2}{2}$ .

				<b>A24B 127.051</b>			
ИЗМ. ЛИСТ	№ ДОКУМ.	ПОДП.	ДАТА	<b>Т Е Т И В А</b>	ЛИТ.	МАССА	МАСШТАБ
РАЗРАБ.	ИСПОЛС.	ПРОВ.	КОМП.САД.		И	7,16	1:10
РЧК. ГР.	ЛИТВАК			ЛИСТ ЛИСТОВ 1			
И. КОНТР.	ФРАДЕКН			САНТЕХПРОЕКТ			
УТВ.	СПИВАК						

Полоса 8x120-В ГОСТ 103-76  
В Ст 3-Т-ГОСТ 535-79

A24B 127.052



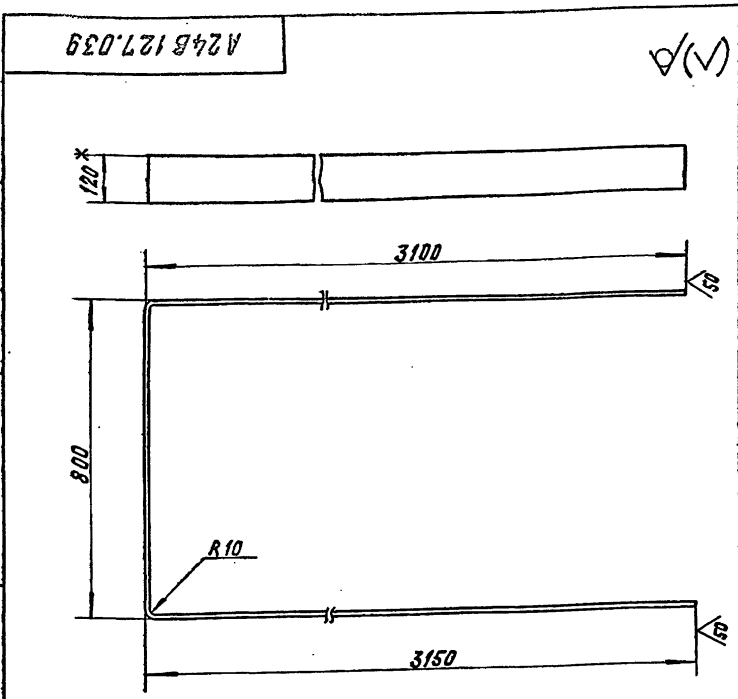
НЕУКАЗАННЫЕ ПРЕДЕЛЬНЫЕ ОТКЛОНЕНИЯ РАЗМЕРОВ:  $h14; \pm \frac{t_2}{2}$ .

				<b>A24B 127.052</b>			
ИЗМ. ЛИСТ	№ ДОКУМ.	ПОДП.	ДАТА	<b>С Т У П Е Н Ь</b>	ЛИТ.	МАССА	МАСШТАБ
РАЗРАБ.	ИСПОЛС.	ПРОВ.	КОМП.САД.		И	3,56	1:1
РЧК. ГР.	ЛИТВАК			ЛИСТ ЛИСТОВ 1			
И. КОНТР.	ФРАДЕКН			САНТЕХПРОЕКТ			
УТВ.	СПИВАК						

Лист ромб-4Б  
Ст. 3 сп. ГОСТ 8568-77

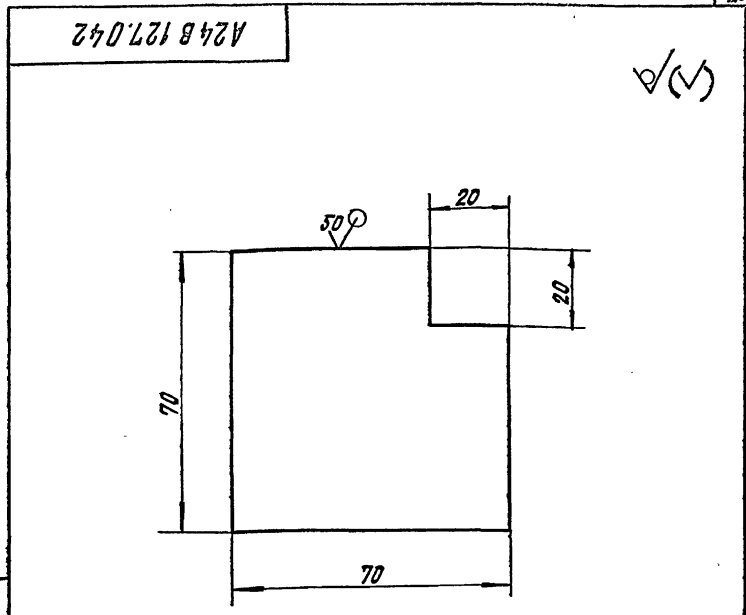
ВЗ-2 5.903-10

ИЗМ. № ПОСЛА ПОДП. И ДАТА ВЗАМ. ИЛИ № ИЛИ № ИЛИ ПОДП. И ДАТА



1. \*РАЗМЕР ДЛЯ СПРАВОК.  
2.  $h 14; \pm \frac{t_2}{2}$

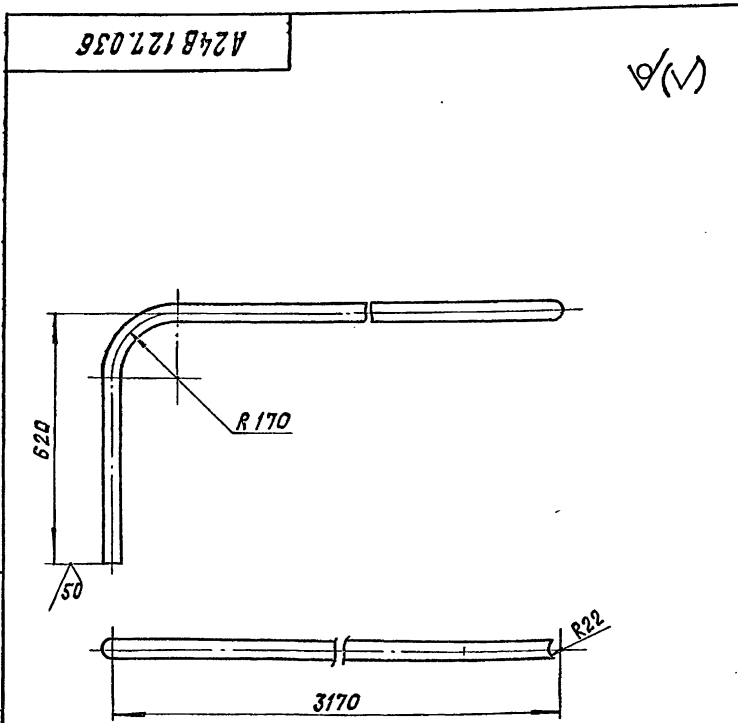
				<b>A24B 127.039</b>		
ИЗГ. ЛИСТ	НЕ ДОКУМ.	ПОДП.	ДАТА	ЛНТ.	МАССА	МАСШТАБ
РАЗРАБ.	КОПИССАРОВ	Литвак	01.10	И	26,6	1:10
ПРОВ.	КОПИССАРОВ	Литвак		Лист	Листов 1	
РИС. ГР.	ЛИТВАК			Полоса 4x120-В ГОСТ 103-76		
И. КОНТР.	ФРАДКИН	Литвак		В Ст.3-1-ГОСТ 535-79		
УТВ.	СЛИВАК	Литвак		САНТЕХПРОЕКТ		
ФОРМАТ: А4						



Неуказанные предельные отклонения размеров:  $h 14; \pm \frac{t_2}{2}$

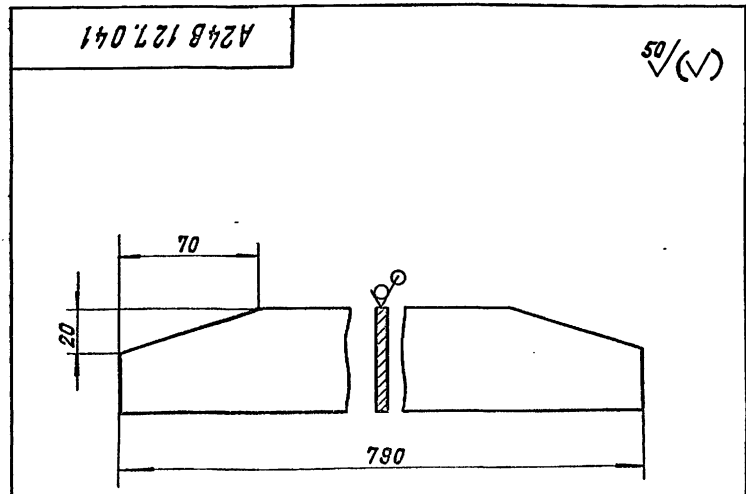
				<b>A24B 127.042</b>		
ИЗГ. ЛИСТ	НЕ ДОКУМ.	ПОДП.	ДАТА	ЛНТ.	МАССА	МАСШТАБ
РАЗРАБ.	КОПИССАРОВ	Литвак	01.10	И	0,23	1:1
ПРОВ.	КОПИССАРОВ	Литвак		Лист	Листов 1	
РИС. ГР.	ЛИТВАК			Лист В 6,0 ГОСТ 19903-74		
И. КОНТР.	ФРАДКИН	Литвак		В Ст.3-1-ГОСТ 14637-79		
УТВ.	СЛИВАК	Литвак		САНТЕХПРОЕКТ		
Копировал: Крайлина ФОРМАТ: А4						

8.3-2  
5.903-10



Неуказанные предельные отклонения размеров:  $\pm \frac{t_2}{2}$

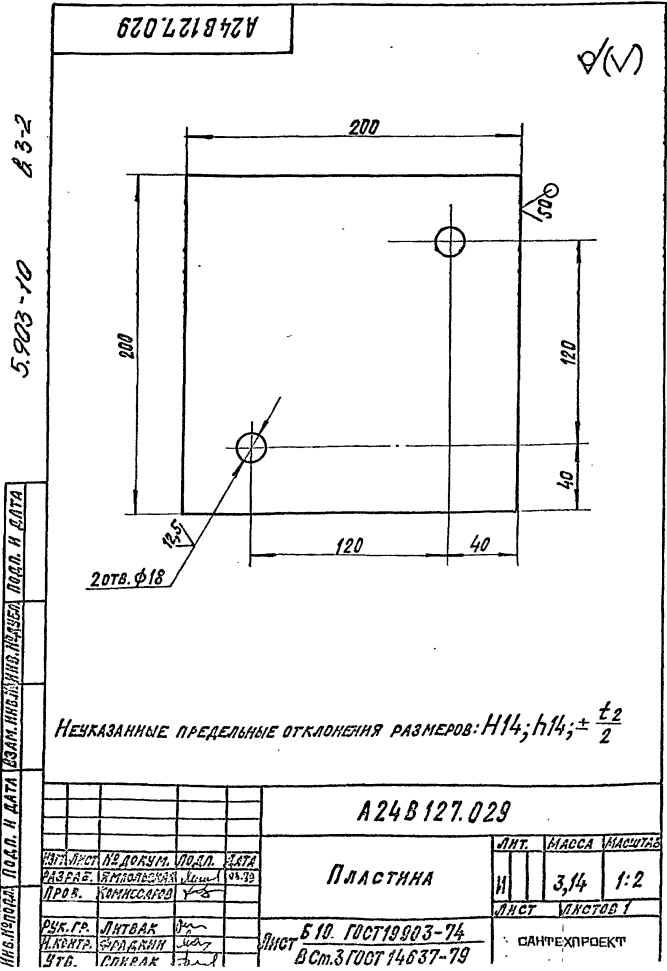
				<b>A24B 127.036</b>		
ИЗГ. ЛИСТ	НЕ ДОКУМ.	ПОДП.	ДАТА	ЛНТ.	МАССА	МАСШТАБ
РАЗРАБ.	КОПИССАРОВ	Литвак	01.10	И	12,3	1:10
ПРОВ.	КОПИССАРОВ	Литвак		Лист	Листов 1	
РИС. ГР.	ЛИТВАК			Труба 32x3,2		
И. КОНТР.	ФРАДКИН	Литвак		ГОСТ 3262-75		
УТВ.	СЛИВАК	Литвак		САНТЕХПРОЕКТ		
ФОРМАТ: А4						



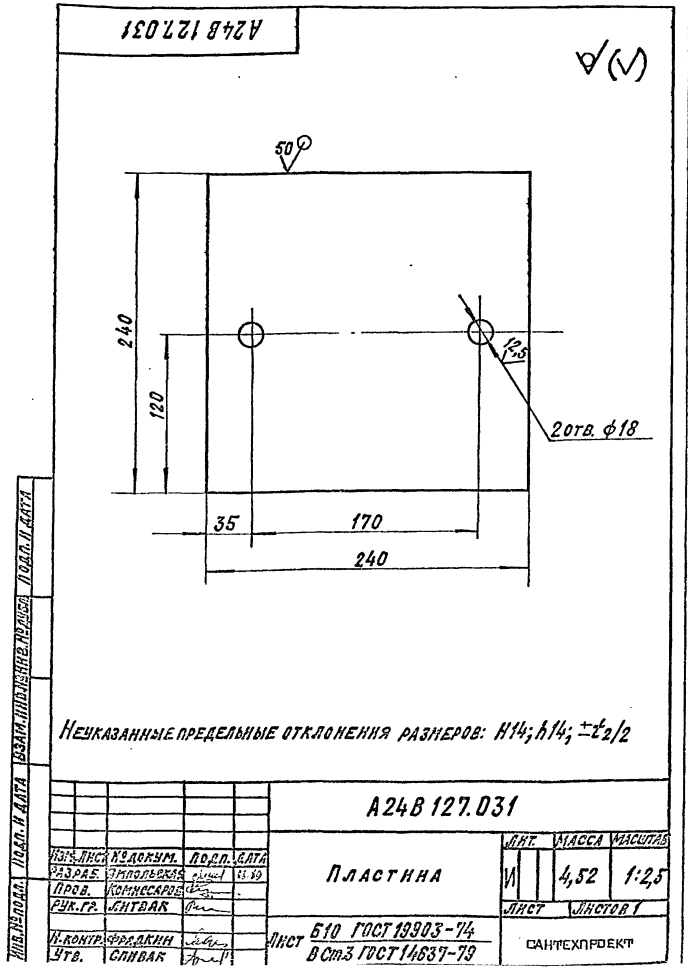
Неуказанные предельные отклонения размеров:  $h 14; \pm \frac{t_2}{2}$

				<b>A24B 127.041</b>		
ИЗГ. ЛИСТ	НЕ ДОКУМ.	ПОДП.	ДАТА	ЛНТ.	МАССА	МАСШТАБ
РАЗРАБ.	КОПИССАРОВ	Литвак	01.10	И	2,2	1:2
ПРОВ.	КОПИССАРОВ	Литвак		Лист	Листов 1	
РИС. ГР.	ЛИТВАК			Полоса 6x70-В ГОСТ 103-76		
И. КОНТР.	ФРАДКИН	Литвак		В Ст.3-1-ГОСТ 535-79		
УТВ.	СЛИВАК	Литвак		САНТЕХПРОЕКТ		
ФОРМАТ: А4						

ФОРМАТ ЗНАЧ	Лист	Обозначение	Наименование	Кол.	Примечание
		Документация			
A4		A 24B 127. 060СБ	СБОРОЧНЫЙ ЧЕРТЕЖ		
		ПЕРЕМЕННЫЕ ДАННЫЕ ДЛЯ ИСПОЛНЕНИЙ:			
		A 24B 127. 060			
		ДЕТАЛИ			
		Уголок			
		Уголок 40x40x4-В ГОСТ 8508-86			
		В Ст.3-1-ГОСТ 535-79			
54	1	A 24B 127. 061	L = 265 - 1,3	1	0,64 кг
54	2	A 24B 127. 062	L = 255 - 1,3	1	0,62 кг
		A 24B 127. 060-01			
		ДЕТАЛИ			
		Уголок			
		Уголок 40x40x4-В ГОСТ 8508-86			
		В Ст.3-1-ГОСТ 535-79			
54	1	A 24B 127. 061	L = 265 - 1,3	1	0,64 кг
54	2	A 24B 127. 063	L = 635 - 2,0	1	1,54 кг



ФОРМАТ ЗНАЧ	Лист	Обозначение	Наименование	Кол.	Примечание
		A 24B 127. 060-02			
		ДЕТАЛИ			
		Уголок			
		Уголок 40x40x4-В ГОСТ 8508-86			
		В Ст.3-1-ГОСТ 535-79			
54	1	A 24B 127. 064	L = 400 - 1,4	1	0,97 кг
54	2	A 24B 127. 065	L = 748 - 2,0	1	1,81 кг
		A 24B 127. 060-03			
		ДЕТАЛИ			
		Уголок			
		Уголок 40x40x4-В ГОСТ 8508-86			
		В Ст.3-1-ГОСТ 535-79			
54	1	A 24B 127. 066	L = 320 - 1,4	1	0,77 кг
54	2	A 24B 127. 067	L = 210 - 1,1	1	0,5 кг



ФОРМАТ	ЗОНА	ПОЗ.	ОБОЗНАЧЕНИЕ	НАИМЕНОВАНИЕ	КОЛ.	ПРИМЕЧАНИЕ
				Документация		
А3			A24B127.070 СБ	СБОРОЧНЫЙ ЧЕРТЕЖ		
				ДЕТАЛИ		
				Уголок		
				Уголок 40x40x4-В ГОСТ 8509-86		
				В Ст. 3-Г ГОСТ 535-79		
54	1		A24B127.071	L=175-1,0	1	0,42 кг
54	2		A24B127.072	L=755-2,0	1	1,83 кг
				A24B127.070-01		
				ДЕТАЛИ		
				Уголок		
				Уголок 40x40x4-В ГОСТ 8509-86		
				В Ст. 3-Г ГОСТ 535-79		
54	1		A24B127.073	L=510-1,7	1	1,23 кг
54	2		A24B127.074	L=225-1,1	1	0,54 кг
				A24B127.070-02		
				ДЕТАЛИ		
				Уголок		
				Уголок 40x40x4-В ГОСТ 8509-86		
				В Ст. 3-Г ГОСТ 535-79		
54	1		A24B127.075	L=280-1,3	1	0,68 кг
54	2		A24B127.076	L=210-1,1	1	0,51 кг
A24B127.070						
			ИЗМ. ЛИСТ		НЕ ДОКУМ.	ПОДП. ДАТА
			РАЗРАБ. ИМПЛОСКИ		Лист	01.79
			ПРОБ. КОНИСАРОВ			
			РУК. ГР. ЛИТВАК			
			И. КОНТР. ФРАДКИН			
			УТВ. СПИВАК			
			О П О Р А		ЛИТ. ЛИСТ	ЛИСТОВ
					И	1
			САНТЕХПРОЕКТ			

ИЗМ. ЧЕРТЕЖА ПОДП. И ДАТА ВЗАМ. ИЛИ В ИВ. ПЕРИОДА ПОСЛ. И ДАТА

Копировал: Крайлина формат: А4

ФОРМАТ	ЗОНА	ПОЗ.	ОБОЗНАЧЕНИЕ	НАИМЕНОВАНИЕ	КОЛ.	ПРИМЕЧАНИЕ
				Документация		
А4			A24B127.080 СБ	СБОРОЧНЫЙ ЧЕРТЕЖ		
				ДЕТАЛИ		
				Уголок		
				Уголок 40x40x4-В ГОСТ 8509-86		
				В Ст. 3-Г ГОСТ 535-79		
54	1		A24B127.081	L=150-1,0	1	0,36 кг
54	2		A24B127.082	L=190-1,1	1	0,46 кг
54	3		A24B127.083	L=835-2,3	1	2,0 кг
A24B127.080						
			ИЗМ. ЛИСТ		НЕ ДОКУМ.	ПОДП. ДАТА
			РАЗРАБ. ИМПЛОСКИ		Лист	01.79
			ПРОБ. КОНИСАРОВ			
			РУК. ГР. ЛИТВАК			
			И. КОНТР. ФРАДКИН			
			УТВ. СПИВАК			
			О П О Р А		ЛИТ. ЛИСТ	ЛИСТОВ
					И	1
			САНТЕХПРОЕКТ			

ИЗМ. ЧЕРТЕЖА ПОДП. И ДАТА ВЗАМ. ИЛИ В ИВ. ПЕРИОДА ПОСЛ. И ДАТА

Копировал: Крайлина формат: А4

ФОРМАТ	ЗОНА	ПОЗ.	ОБОЗНАЧЕНИЕ	НАИМЕНОВАНИЕ	КОЛ.	ПРИМЕЧАНИЕ
				Документация		
А3			A24B127.090 СБ	СБОРОЧНЫЙ ЧЕРТЕЖ		
				ДЕТАЛИ		
				Уголок		
				Уголок 40x40x4-В ГОСТ 8509-86		
				В Ст. 3-Г ГОСТ 535-79		
54	1		A24B127.091	L=325-1,0	1	0,8 кг
54	2		A24B127.092	L=240-1,1	2	0,58 кг
54	3		A24B127.093	L=125-1,4	1	0,3 кг
54	4		A24B127.094	L=1890-3,7	1	4,57 кг
A24B127.090						
			ИЗМ. ЛИСТ		НЕ ДОКУМ.	ПОДП. ДАТА
			РАЗРАБ. ИМПЛОСКИ		Лист	05.79
			ПРОБ. КОНИСАРОВ			
			РУК. ГР. ЛИТВАК			
			И. КОНТР. ФРАДКИН			
			УТВ. СПИВАК			
			О П О Р А		ЛИТ. ЛИСТ	ЛИСТОВ
					И	1
			САНТЕХПРОЕКТ			

ИЗМ. ЧЕРТЕЖА ПОДП. И ДАТА ВЗАМ. ИЛИ В ИВ. ПЕРИОДА ПОСЛ. И ДАТА

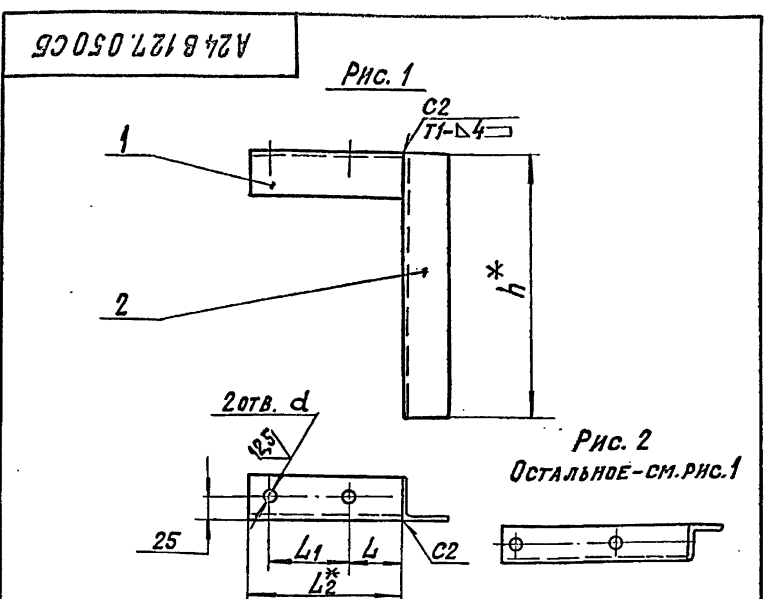
5.903-10 63-2

Копировал: Крайлина формат: А4

ФОРМАТ	ЗОНА	ПОЗ.	ОБОЗНАЧЕНИЕ	НАИМЕНОВАНИЕ	КОЛ.	ПРИМЕЧАНИЕ
				Документация		
А4			A24B127.100 СБ	СБОРОЧНЫЙ ЧЕРТЕЖ		
				ДЕТАЛИ		
				Уголок		
				Уголок 40x40x4-В ГОСТ 8509-86		
				В Ст. 3-Г ГОСТ 535-79		
54	1		A24B127.101	L=110-0,87	1	0,27 кг
54	2		A24B127.102	L=225-1,1	1	0,54 кг
54	3		A24B127.103	L=335-1,4	1	0,78 кг
A24B127.100						
			ИЗМ. ЛИСТ		НЕ ДОКУМ.	ПОДП. ДАТА
			РАЗРАБ. ИМПЛОСКИ		Лист	05.79
			ПРОБ. КОНИСАРОВ			
			РУК. ГР. ЛИТВАК			
			И. КОНТР. ФРАДКИН			
			УТВ. СПИВАК			
			О П О Р А		ЛИТ. ЛИСТ	ЛИСТОВ
					И	1
			САНТЕХПРОЕКТ			

ИЗМ. ЧЕРТЕЖА ПОДП. И ДАТА ВЗАМ. ИЛИ В ИВ. ПЕРИОДА ПОСЛ. И ДАТА

Копировал: Крайлина формат: А4

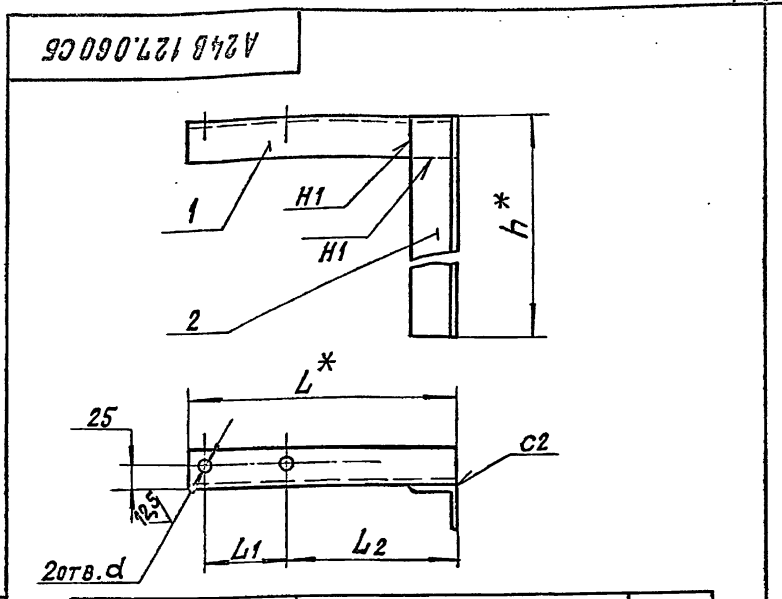


Обозначение	Рис.	РАЗМЕРЫ, мм					Масса, кг
		L	L1	L2*	d	h*	
A24B127.050	1	51	78	150	10	175	0,8
-01		65	70				
-02	2	87	126	230	12	215	1,1

- \* РАЗМЕРЫ ДЛЯ СПРАВОК.
- H14;  $\pm \frac{t_2}{2}$ .
- СВАРНЫЕ ШВЫ ПО ГОСТ 5264-80.

A24B127.050CB				ЛИСТ	МАССА	МАСШТАБ
ОПОРА				VI	СМ. ТАБЛ.	—
ИЗМ. ЛИСТ № ДОКУМ. ПОДП. ДАТА				ЛИСТ ЛИСТОВ 1		
РАЗРАБ. ЯМПОЛЬСКИЙ				ОАНТЕХПРОЕКТ		
ПРОВ. КОМИССАРОВ						
РУК. ГР. ЛИТВАК						
ГЛ. СПЕЦ. ГРАНОВСКИЙ						
Н. КОНТР. ФРАДКИН						
УТВ. СПИВАК						

КОПИРОВАЛ: КРАЙЛИНА ФОРМАТ: А4



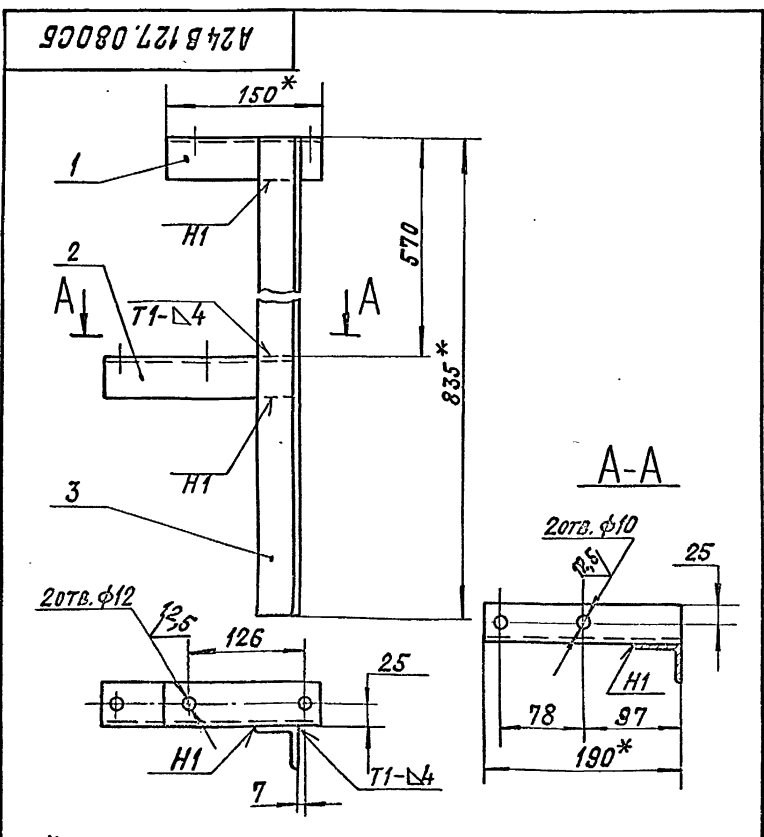
Обозначение	L*	РАЗМЕРЫ, мм			d	Масса, кг
		L1	L2	h*		
A24B127.060	265	78	170	255	1,26	
-01		90	151	635	2,2	
-02	400	291	748		2,8	
-03	320	126	173	210	1,28	

- \* РАЗМЕРЫ ДЛЯ СПРАВОК.
- H14;  $\pm \frac{t_2}{2}$ .
- СВАРНЫЕ ШВЫ ПО ГОСТ 5264-80.

A24B127.060CB				ЛИСТ	МАССА	МАСШТАБ
ОПОРА				VI	СМ. ТАБЛ.	—
ИЗМ. ЛИСТ № ДОКУМ. ПОДП. ДАТА				ЛИСТ ЛИСТОВ 1		
РАЗРАБ. ЯМПОЛЬСКИЙ				ОАНТЕХПРОЕКТ		
ПРОВ. КОМИССАРОВ						
РУК. ГР. ЛИТВАК						
ГЛ. СПЕЦ. ГРАНОВСКИЙ						
Н. КОНТР. ФРАДКИН						
УТВ. СПИВАК						

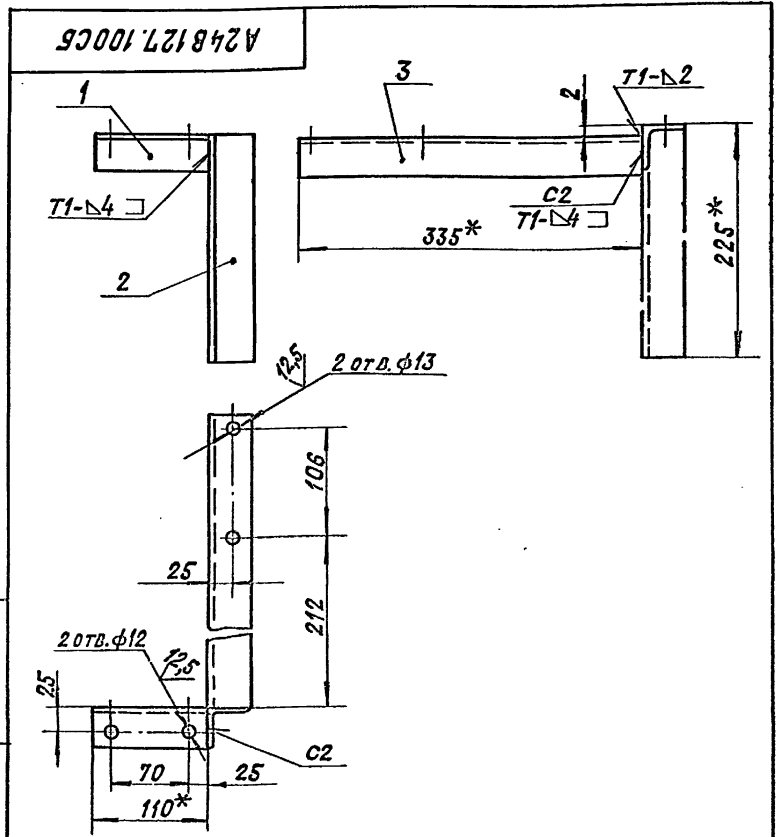
КОПИРОВАЛ: КРАЙЛИНА ФОРМАТ: А4

5.903-10 632



- \* РАЗМЕРЫ ДЛЯ СПРАВОК.
- H14;  $\pm \frac{t_2}{2}$ .
- СВАРНЫЕ ШВЫ ПО ГОСТ 5264-80.

A24B127.080CB				ЛИСТ	МАССА	МАСШТАБ
ОПОРА				VI	2,85	1:4
ИЗМ. ЛИСТ № ДОКУМ. ПОДП. ДАТА				ЛИСТ ЛИСТОВ 1		
РАЗРАБ. ЯМПОЛЬСКИЙ				ОАНТЕХПРОЕКТ		
ПРОВ. КОМИССАРОВ						
РУК. ГР. ЛИТВАК						
ГЛ. СПЕЦ. ГРАНОВСКИЙ						
Н. КОНТР. ФРАДКИН						
УТВ. СПИВАК						



- \* РАЗМЕРЫ ДЛЯ СПРАВОК.
- H14;  $\pm \frac{t_2}{2}$ .
- СВАРНЫЕ ШВЫ ПО ГОСТ 5264-80.

A24B127.100CB				ЛИСТ	МАССА	МАСШТАБ
ОПОРА				VI	1,6	1:4
ИЗМ. ЛИСТ № ДОКУМ. ПОДП. ДАТА				ЛИСТ ЛИСТОВ 1		
РАЗРАБ. ЯМПОЛЬСКИЙ				ОАНТЕХПРОЕКТ		
ПРОВ. КОМИССАРОВ						
РУК. ГР. ЛИТВАК						
ГЛ. СПЕЦ. ГРАНОВСКИЙ						
Н. КОНТР. ФРАДКИН						
УТВ. СПИВАК						

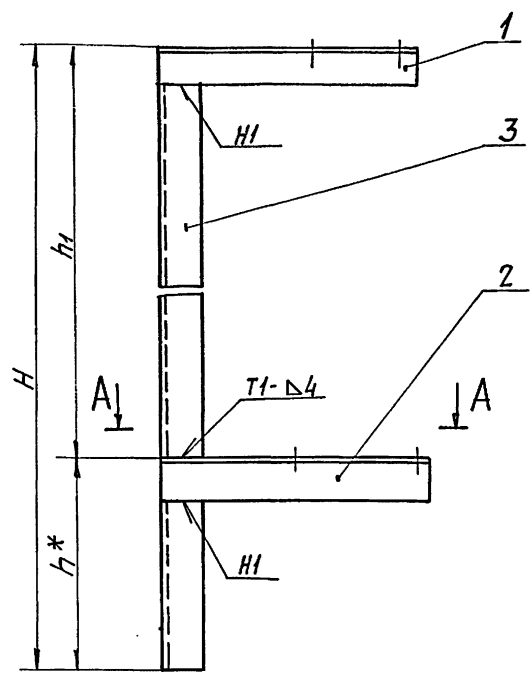
КОПИРОВАЛ: КРАЙЛИНА ФОРМАТ: А4



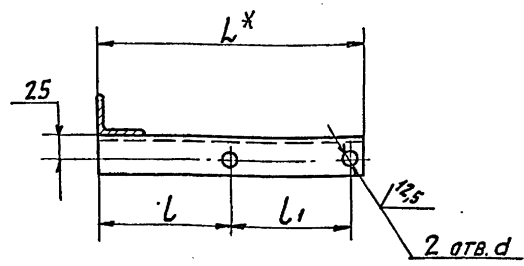




A24B127.120CB

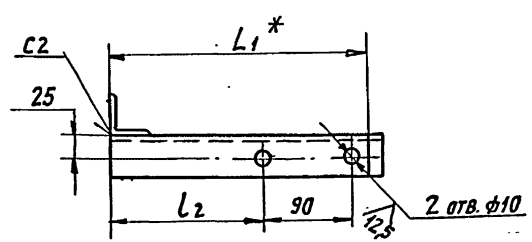


A-A



Обозначение	РАЗМЕРЫ, мм									Масса, кг
	L*	L1*	L	L1	L2	H	h*	h1	d	
A24B127.120	280	260	133	126	151	768	210	558	12	3,2
-01						648	385	263		2,9
-02	140	240	30	90	130	848	748	100	10	2,95

- 1. \* РАЗМЕРЫ ДЛЯ СПРАВКИ.
- 2.  $H14; \pm \frac{t_2}{2}$ .
- 3. СВАРНЫЕ ШВЫ ПО ГОСТ 5264-80.

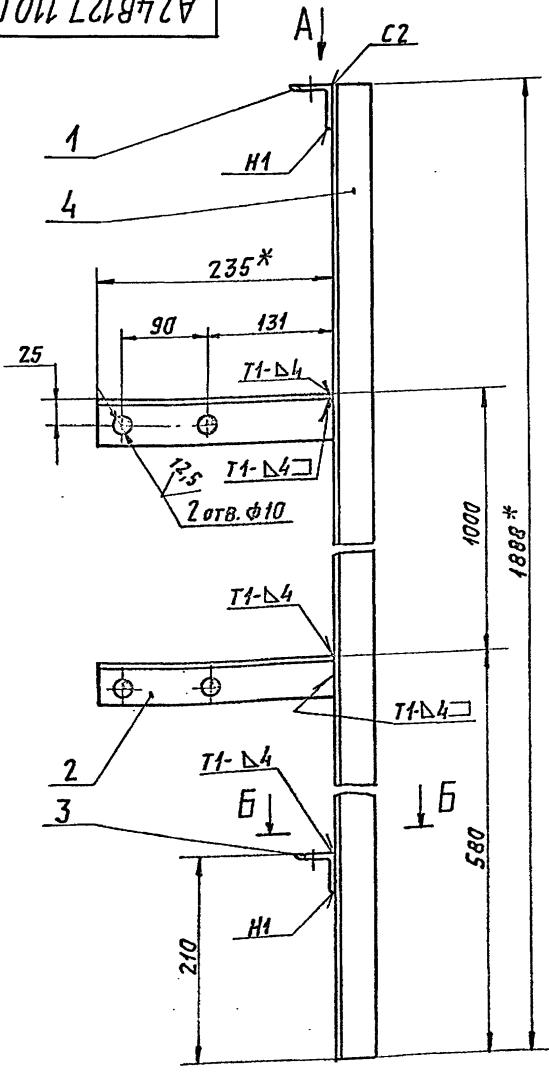


A24B127.120CB				Лист	Масса	Масштаб
Изд. Лист	№ докум.	Подп.	Дата	Опора	И	СМ. ТАБЛ.
Разраб.	Исполская	Сид	02.89			
Пров.	Комиссаров					
Рук. гр.	Литвак					
Гл. спец.	Рябовский			Лист	Листов	1
И. контр.	Фрлякин			САНТЕХПРОЕКТ		
Утв.	Слюняк					

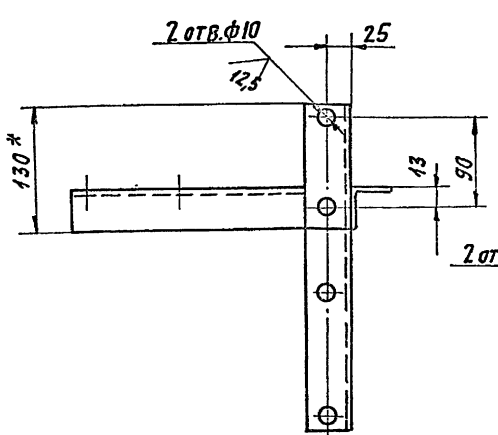
Копировая: Нет  
ФОРМАТ: А3

И.В.И. ПОЛ. Подп. И.А.Г.В.А. Взам. инв. И.В.И. ПОЛ. ПОДП. И.А.Г.В.А.

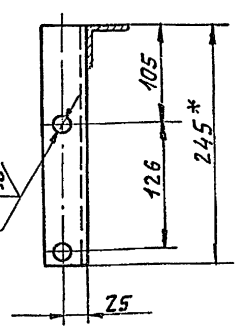
A24B127.110CB



Вид А



Б-Б



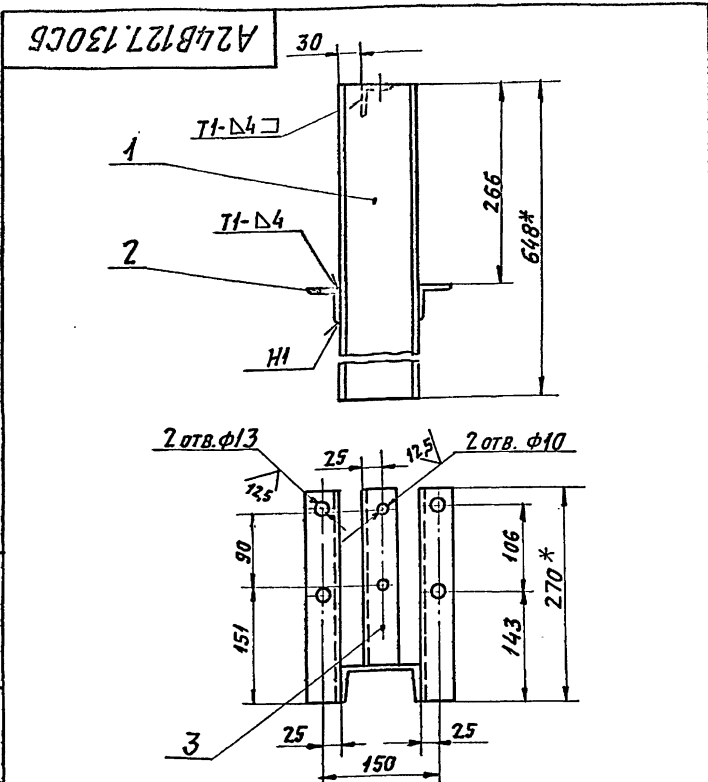
- 1. \* РАЗМЕРЫ ДЛЯ СПРАВКИ.
- 2.  $H14; \pm \frac{t_2}{2}$ .
- 3. СВАРНЫЕ ШВЫ ПО ГОСТ 5264-80.

A24B127.110CB				Лист	Масса	Масштаб
Изд. Лист	№ докум.	Подп.	Дата	Опора	И	6,8
Разраб.	Исполская	Сид	02.89			
Пров.	Комиссаров					
Рук. гр.	Литвак					
Гл. спец.	Рябовский			Лист	Листов	1
И. контр.	Фрлякин			САНТЕХПРОЕКТ		
Утв.	Слюняк					

8.3-2  
5.903-10

И.В.И. ПОЛ. Подп. И.А.Г.В.А. Взам. инв. И.В.И. ПОЛ. ПОДП. И.А.Г.В.А.





- 1. \* РАЗМЕРЫ ДЛЯ СПРАВКИ.
- 2. HI4; ±  $\frac{t_2}{2}$ .
- 3. СВАРНЫЕ ШВЫ ПО ГОСТ 5264-80

**A24B127.130CB**

**Опора**

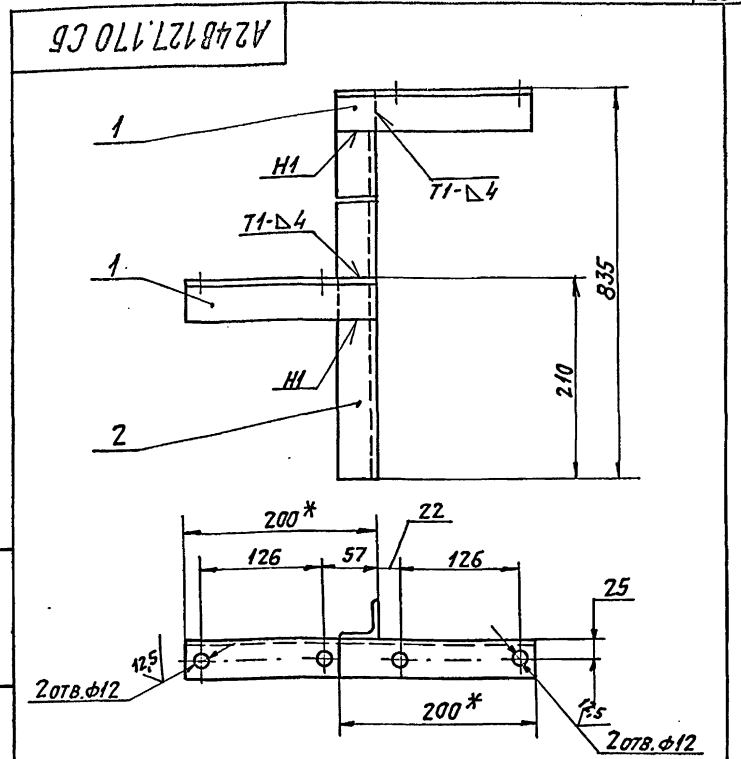
Лист	Масса	Масштаб
И	7,5	1:5
Лист Листов 1		

САНТЕХПРОЕКТ

Имя, И.П. Подп. и дата

Имя, И.П.	Подп.	Дата
Изм. Анст	И.П. Докум.	Подп. Дата
Рязань	Ямпольская	06.10
Пров.	Кониссаров	
Рук. гр.	Литовк	
Гл. спец.	Грановский	
И. контр.	Фрадкин	
Утв.	Спивак	

Копировал: Явлев. Формат: А4



- 1. \* РАЗМЕРЫ ДЛЯ СПРАВКИ.
- 2. HI4; ±  $\frac{t_2}{2}$ .
- 3. СВАРНЫЕ ШВЫ ПО ГОСТ 5264-80

**A24B127.170CB**

**Опора**

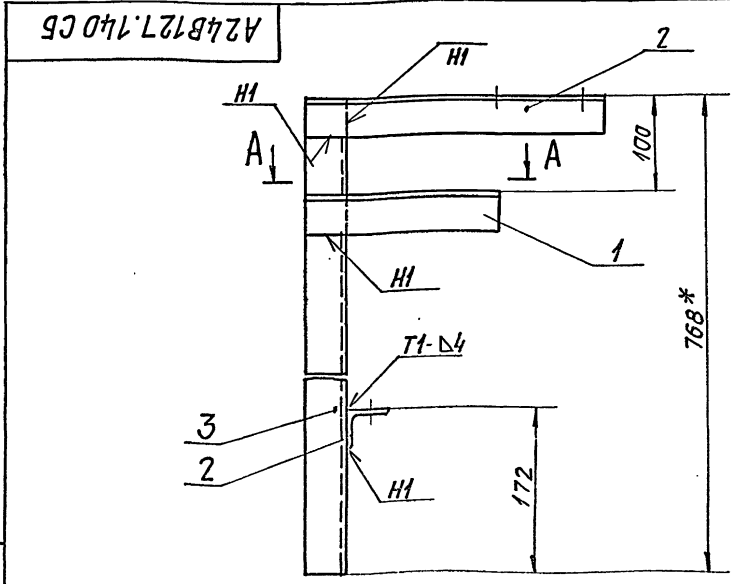
Лист	Масса	Масштаб
И	3,0	1:4
Лист Листов 1		

САНТЕХПРОЕКТ

Имя, И.П. Подп. и дата

Имя, И.П.	Подп.	Дата
Изм. Анст	И.П. Докум.	Подп. Дата
Рязань	Ямпольская	06.10
Пров.	Кониссаров	
Рук. гр.	Литовк	
Гл. спец.	Грановский	
И. контр.	Фрадкин	
Утв.	Спивак	

Копировал: Ясб. Формат: А4



- 1. \* РАЗМЕРЫ ДЛЯ СПРАВКИ.
- 2. HI4; ±  $\frac{t_2}{2}$ .
- 3. СВАРНЫЕ ШВЫ ПО ГОСТ 5264-80.

**A24B127.140CB**

**Опора**

Лист	Масса	Масштаб
И	3,8	1:4
Лист Листов 1		

САНТЕХПРОЕКТ

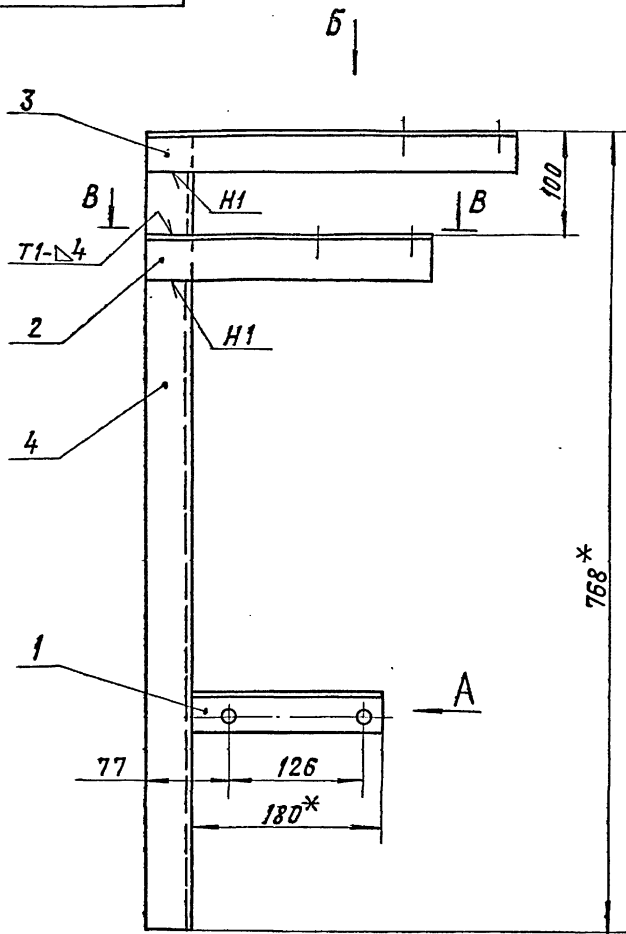
Имя, И.П. Подп. и дата

Имя, И.П.	Подп.	Дата
Изм. Анст	И.П. Докум.	Подп. Дата
Рязань	Ямпольская	06.10
Пров.	Кониссаров	
Рук. гр.	Литовк	
Гл. спец.	Грановский	
И. контр.	Фрадкин	
Утв.	Спивак	

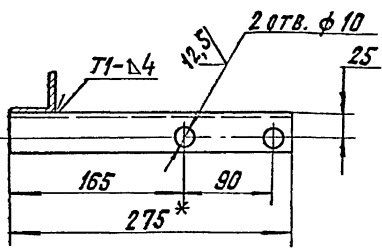
5. 903-10 в. 3-2

Копировал: Ясб. Формат: А4

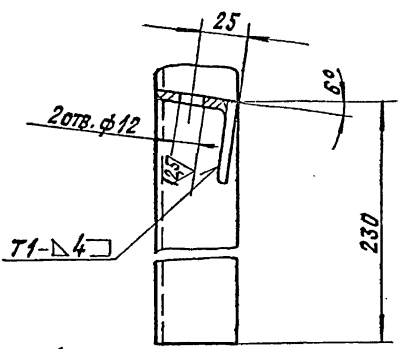
A24B127.160CB



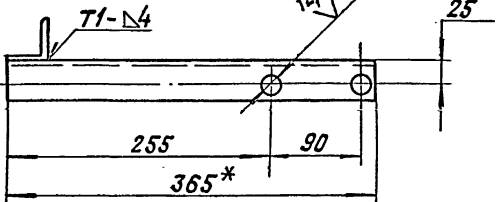
В-В



Вид А  
М1:2



Вид Б



- 1. \* РАЗМЕРЫ ДЛЯ СПРАВОК.
- 2. Н14; ±  $\frac{t_2}{2}$ .
- 3. СВАРНЫЕ ШВЫ ПО ГОСТ 5264-80.

A24B 127.160CB

ИЗМ.	ЛИСТ	№ ДОКУМ.	ПОДП.	ДАТА
	РАЗРАБ.	ЯПОЛЬСКАЯ	Ильин	08.99
	ПРОВ.	КОМИССАРОВ	Комиссаров	
	ГЛ. СПЕЦ.	ГРАНОВСКИЙ	Грановский	
	РУК. ГР.	ЛИТВАК	Литвак	
	И. КОНТР.	ФРАДКИН	Фрадкин	
	УТВ.	СПИВАК	Спивак	

Опора

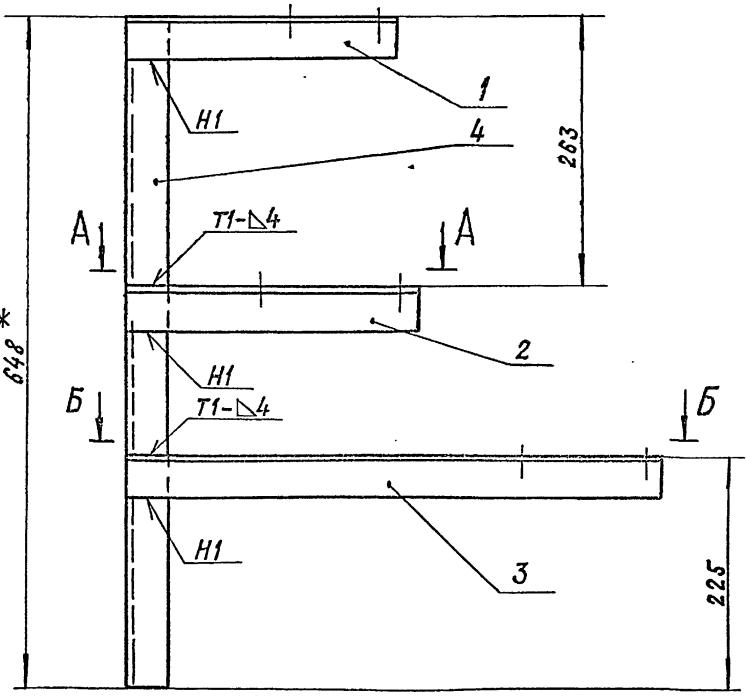
ЛИСТ	МАССА	МАСШТАБ
И	3,9	1:4
ЛИСТ ЛИСТОВ 1		
САНТЕХПРОЕКТ		

КОПИРОВАЛ: КРАИЛИНА

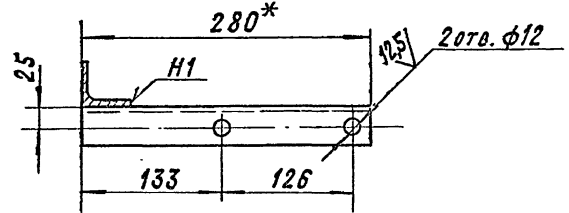
ФОРМАТ: А3

ИЗМ. № ПОДП. ПОДП. И ДАТА ИЗМ. № ПОДП. И ДАТА ИЗМ. № ПОДП. И ДАТА

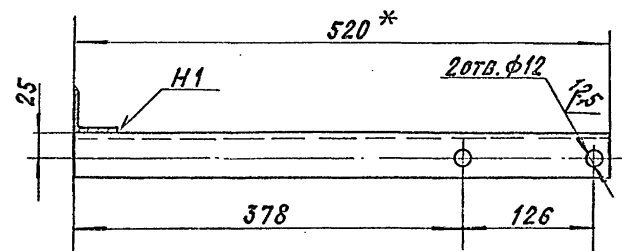
A24B 127.150CB



А-А



Б-Б



- 1. \* РАЗМЕРЫ ДЛЯ СПРАВОК.
- 2. Н14; ±  $\frac{t_2}{2}$ .
- 3. СВАРНЫЕ ШВЫ ПО ГОСТ 5264-80.

A24B 127.150CB

ИЗМ.	ЛИСТ	№ ДОКУМ.	ПОДП.	ДАТА
	РАЗРАБ.	ЯПОЛЬСКАЯ	Ильин	08.99
	ПРОВ.	КОМИССАРОВ	Комиссаров	
	ГЛ. СПЕЦ.	ГРАНОВСКИЙ	Грановский	
	РУК. ГР.	ЛИТВАК	Литвак	
	И. КОНТР.	ФРАДКИН	Фрадкин	
	УТВ.	СПИВАК	Спивак	

Опора

ЛИСТ	МАССА	МАСШТАБ
И	4,1	1:4
ЛИСТ ЛИСТОВ 1		
САНТЕХПРОЕКТ		

КОПИРОВАЛ: КРАИЛИНА

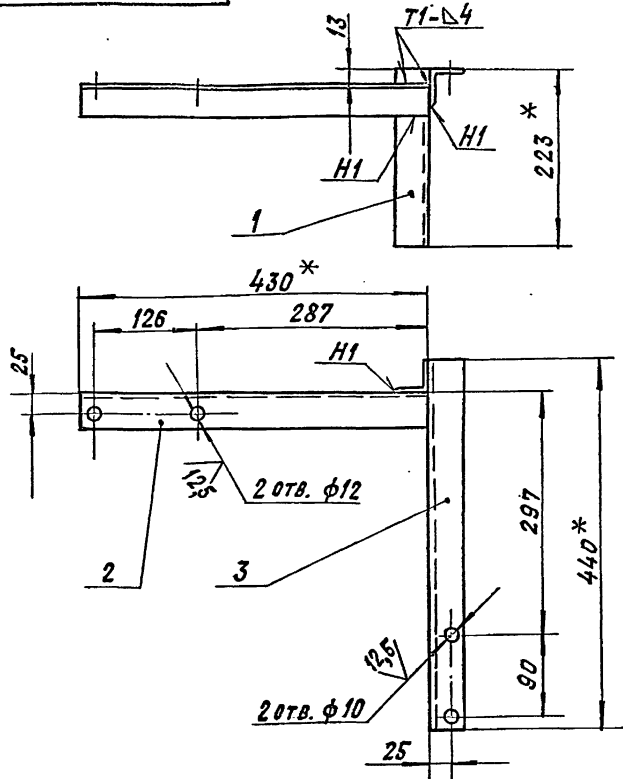
ФОРМАТ: А3

5.903-10 6.3-2

ИЗМ. № ПОДП. ПОДП. И ДАТА ИЗМ. № ПОДП. И ДАТА ИЗМ. № ПОДП. И ДАТА



A24B 127.190CB



1. \* РАЗМЕРЫ ДЛЯ СПРАВОК.
2. H14; ± 2.
3. СВАРНЫЕ ШВЫ ПО ГОСТ 5264-80.

A24B 127.190CB

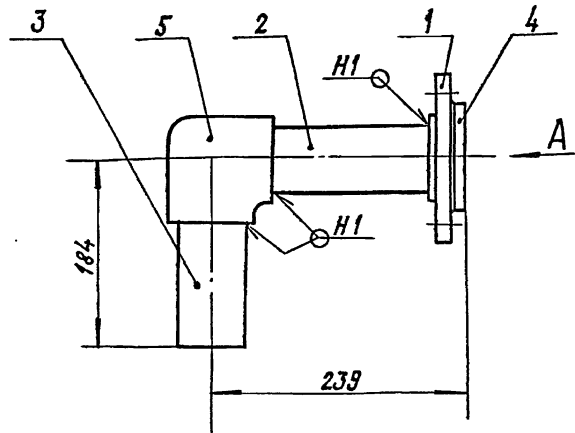
О П О Р А

ЛНТ.	МАССА	МАСШТАБ
И	2,6	1:5
ЛНТ ЛИСТОВ 1		

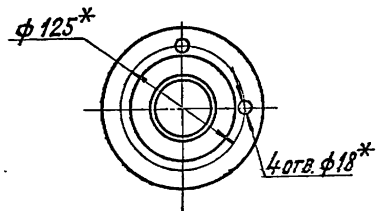
ДАНТЕХПРОЕКТ

КОПИРОВАЛ: КРАЙЛИНА ФОРМАТ: А4

124B 127.210CB



Вид А



1. \* РАЗМЕРЫ ДЛЯ СПРАВОК.
2. ± 2.
3. СВАРНЫЕ ШВЫ ПО ГОСТ 16310-80.

124B 127.210CB

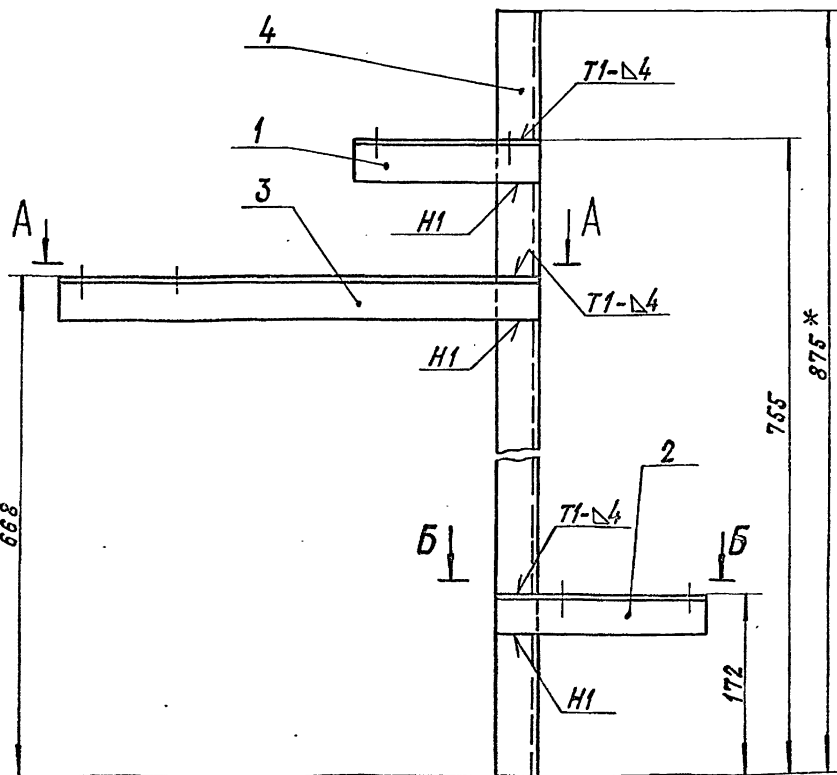
О Т В О Д

ЛНТ.	МАССА	МАСШТАБ
И	2,55	1:4
ЛНТ ЛИСТОВ 1		

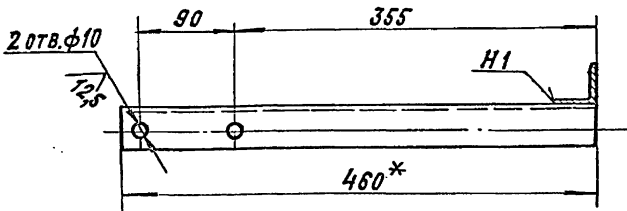
ДАНТЕХПРОЕКТ

КОПИРОВАЛ: КРАЙЛИНА ФОРМАТ: А4

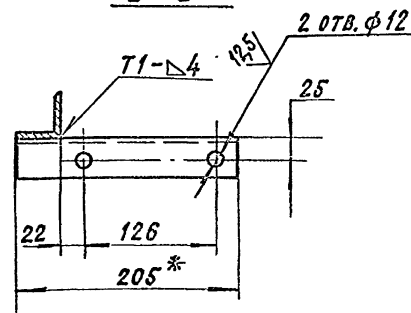
A24B 127.190CB



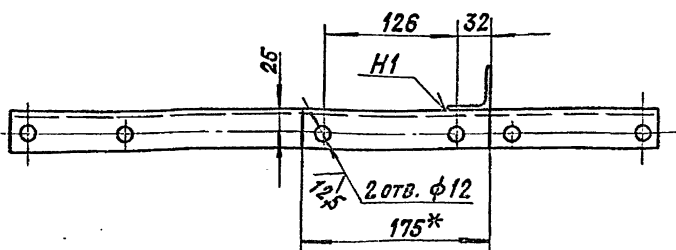
A-A



Б-Б



1. \* РАЗМЕРЫ ДЛЯ СПРАВОК.
2. H14; ± 2.
3. СВАРНЫЕ ШВЫ ПО ГОСТ 5264-80.



A24B 127.190CB

О П О Р А

ЛНТ.	МАССА	МАСШТАБ
И	4,15	1:4
ЛНТ ЛИСТОВ 1		

ДАНТЕХПРОЕКТ

ИВ. № ПОДА. ПОДА. И ДАТА ВЗАМ. ИВ. № ПОДА. ПОДА. И ДАТА

5.903-10 8.3-2

ИВ. № ПОДА. ПОДА. И ДАТА ВЗАМ. ИВ. № ПОДА. ПОДА. И ДАТА



ФОРМАТ ЗОНА	Поз.	ОБОЗНАЧЕНИЕ	НАИМЕНОВАНИЕ	КОЛ. КОЛ.	ПРИМЕ- ЧАНИЕ
			ДОКУМЕНТАЦИЯ		
42		A 24 В 127. 200 СБ	СБОРОЧНЫЙ ЧЕРТЕЖ		
			СБОРОЧНЫЕ ЕДИНИЦЫ		
44	1	A 24 В 127. 210	ОТВОД	2	
44	2	A 24 В 127. 220	ОТВОД	1	
44	3	A 24 В 127. 230	ОТВОД	1	
	4	-01	ОТВОД	1	
44	5	A 24 В 127. 240	ОТВОД	1	
			ДЕТАЛИ		
44	6	A 24 В 127. 005	ПРОКЛАДКА	6	
	7	-01	ПРОКЛАДКА	2	
44	8	A 24 В 127. 201	ПЛАСТИНА	1	
44	9	A 24 В 127. 202	ПЛАСТИНА	2	
	10	-01	ПЛАСТИНА	4	
54	11	A 24 В 127. 203	УГОЛОК		
			Уголок 40x40x4-В ГОСТ 8509-86 Вст. 3-Э ГОСТ 535-79		
			C = 1300-2	1	3,15 кг
44	12	A 24 В 127. 204	ТРУБА	1	

A 24 В 127. 200

МЕШАЛКА

ЛИТ. ЛИСТ ЛИСТОВ  
И 1 1 2

САНТЕХПРОЕКТ

КОПИРОВАЛ: КРАЙЛИНА

ФОРМАТ: А4

ФОРМАТ ЗОНА	Поз.	ОБОЗНАЧЕНИЕ	НАИМЕНОВАНИЕ	КОЛ. КОЛ.	ПРИМЕ- ЧАНИЕ
			СТАНДАРТНЫЕ ИЗДЕЛИЯ		
	13		БОЛТ М16x70.36		
			ГОСТ 7798-70	32	
	14		ГАЙКА М16.4 ГОСТ 3315-70	32	
	15		ОТВОД 90° 83x3.5		
			ГОСТ 17375-83	2	
	16		ФЛАНЕЦ 1-80-10		
			ГОСТ 12821-80	2	
	17		ВЕНТИЛЬ 15x 9p 2 Ду 80		
			ГОСТ 18722-73	3	
	18		ВЕНТИЛЬ 15x 14 9p Ду 80		
			ГОСТ 18722-73	1	
	19		МЕШАЛКА ГИДРАВЛИЧЕСКАЯ МГК-1 ОСТ 108.030.10-84	1	
			ПРОЧЕЕ ИЗДЕЛИЯ		
	20		УСТАНОВКА 13КЧ-118-74	2	

A 24 В 127. 200

ЛИСТ  
2

КОПИРОВАЛ: КРАЙЛИНА

ФОРМАТ: А4

ИЗМ. МЕШАЛКА ПОДАЕТСЯ В ЗАКАЗЫВАЕМЫЙ ВИДЕ. НЕ ПЕЧАТАТЬ ПО Д.Д. И Д.А.Т.А.

ИЗМ. МЕШАЛКА ПОДАЕТСЯ В ЗАКАЗЫВАЕМЫЙ ВИДЕ. НЕ ПЕЧАТАТЬ ПО Д.Д. И Д.А.Т.А.

5.9.03-10

0.3-2

ФОРМАТ ЗОНА	Поз.	ОБОЗНАЧЕНИЕ	НАИМЕНОВАНИЕ	КОЛ. КОЛ.	ПРИМЕ- ЧАНИЕ
			ДОКУМЕНТАЦИЯ		
44		A 24 В 127. 230 СБ	СБОРОЧНЫЙ ЧЕРТЕЖ		
			ДЕТАЛИ		
44	1	A 24 В 127. 211	ФЛАНЕЦ	2	
			СТАНДАРТНЫЕ ИЗДЕЛИЯ		
	2		ВТУЛКА ПОД ФЛАНЕЦ ПВД 63с ОСТ 6-05-367-74	2	
	3		УГОЛЬНИК ПВД 63с ОСТ 6-05-367-74	1	
			ФЛАНЕЦ 1-50-10 ГОСТ 12820-80 (ЗАГОТОВКА ДЛЯ A 24 В 127. 211)		
			ПЕРЕМЕННЫЕ ДАННЫЕ ДЛЯ ИСПОЛНЕНИЙ:		
			A 24 В 127. 230		
			ДЕТАЛИ		
54	4	A 24 В 127. 231	ТРУБА ПНД 63с ТЕХНИЧЕСКАЯ ГОСТ 18539-83 L = 295-13	1	0,2 кг
			A 24 В 127. 230		
			ОТВОД		
			ЛИТ. ЛИСТ ЛИСТОВ И 1 1 2		
			САНТЕХПРОЕКТ		
			A 24 В 127. 230		

A 24 В 127. 230

ОТВОД

ЛИТ. ЛИСТ ЛИСТОВ  
И 1 1 2

САНТЕХПРОЕКТ

КОПИРОВАЛ: КРАЙЛИНА

ФОРМАТ: А4

ФОРМАТ ЗОНА	Поз.	ОБОЗНАЧЕНИЕ	НАИМЕНОВАНИЕ	КОЛ. КОЛ.	ПРИМЕ- ЧАНИЕ
54	5	A 24 В 127. 232	ТРУБА ПНД 63с ТЕХНИЧЕСКАЯ ГОСТ 18539-83 L = 551-17	1	0,38 кг
			A 24 В 127. 230-01		
			ДЕТАЛИ		
54	4	A 24 В 127. 233	ТРУБА ПНД 63с ТЕХНИЧЕСКАЯ ГОСТ 18539-83 L = 420-15	1	0,29 кг
54	5	A 24 В 127. 234	ТРУБА ПНД 63с ТЕХНИЧЕСКАЯ ГОСТ 18539-83 L = 178-10	1	0,12 кг
			A 24 В 127. 230		

A 24 В 127. 230

ЛИСТ  
2

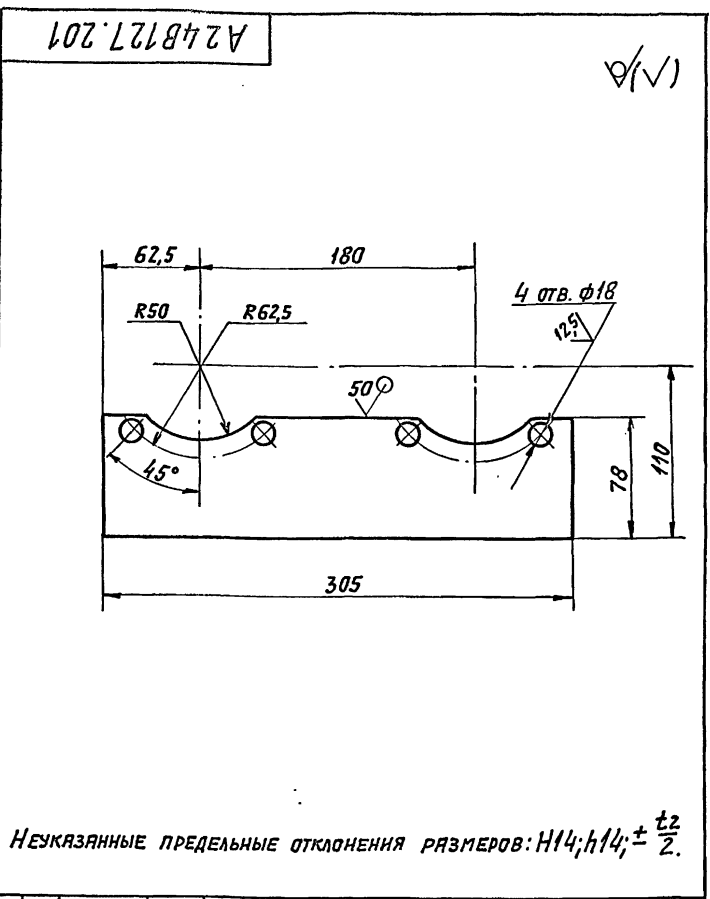
КОПИРОВАЛ: КРАЙЛИНА

ФОРМАТ: А4

ИЗМ. МЕШАЛКА ПОДАЕТСЯ В ЗАКАЗЫВАЕМЫЙ ВИДЕ. НЕ ПЕЧАТАТЬ ПО Д.Д. И Д.А.Т.А.

ИЗМ. МЕШАЛКА ПОДАЕТСЯ В ЗАКАЗЫВАЕМЫЙ ВИДЕ. НЕ ПЕЧАТАТЬ ПО Д.Д. И Д.А.Т.А.



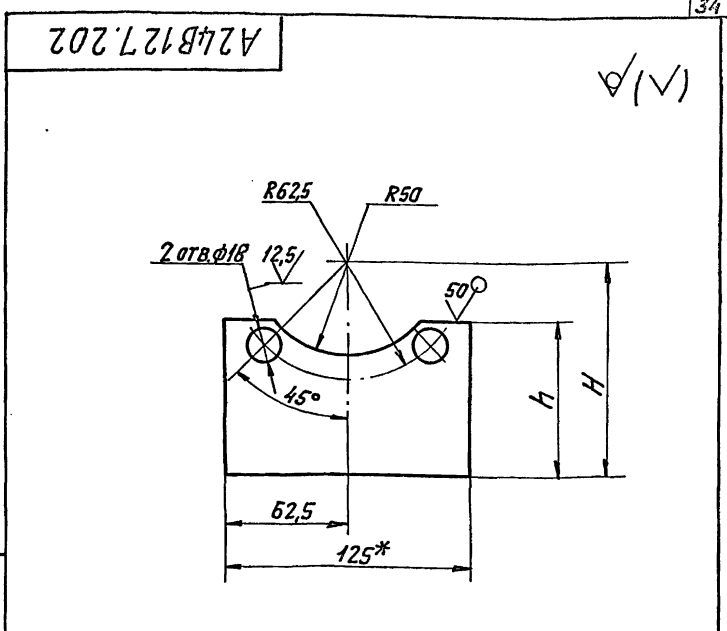


Неуказанные предельные отклонения размеров:  $H/4; h/4; \pm \frac{t_2}{2}$ .

A24B127.201				Лист	530	ГОСТ 19903-74	САНТЕХПРОЕКТ
Пластина				Лист	4-IV-В-СЗ	ГОСТ 16523-70	
Изм.	Лист	№ докум.	Подп.	Дата			
Р.З.Р.	В.П.	Л.П.	Л.П.	06.89			
Пров.	Кониссаров	Литвяк	Литвяк				
Рук.гр.	Литвяк						
И.контр.	Фряжкин	Литвяк					
Утв.	Спивак						

Изм. Лист Подп. Дата Р.З.Р. В.П. Л.П. Л.П. 06.89 Пров. Кониссаров Рук.гр. Литвяк И.контр. Фряжкин Утв. Спивак

5.903-10 4.3-2

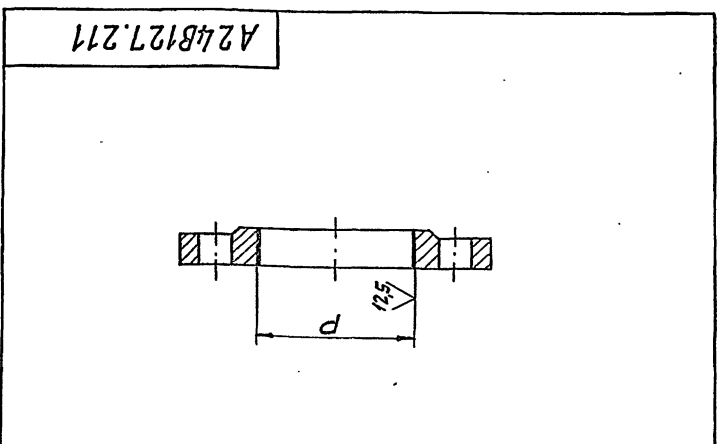


Обозначение	H, мм	h, мм	Масса, кг
A24B127.202	112	74	0,2
-01	187	149	0,46

Неуказанные предельные отклонения размеров:  $H/4; h/4; \pm \frac{t_2}{2}$ .

A24B127.202				Лист	530	ГОСТ 19903-74	САНТЕХПРОЕКТ
Пластина				Лист	4-IV-В-СЗ	ГОСТ 16523-70	
Изм.	Лист	№ докум.	Подп.	Дата			
Р.З.Р.	В.П.	Л.П.	Л.П.	06.89			
Пров.	Кониссаров	Литвяк	Литвяк				
Рук.гр.	Литвяк						
И.контр.	Фряжкин	Литвяк					
Утв.	Спивак						

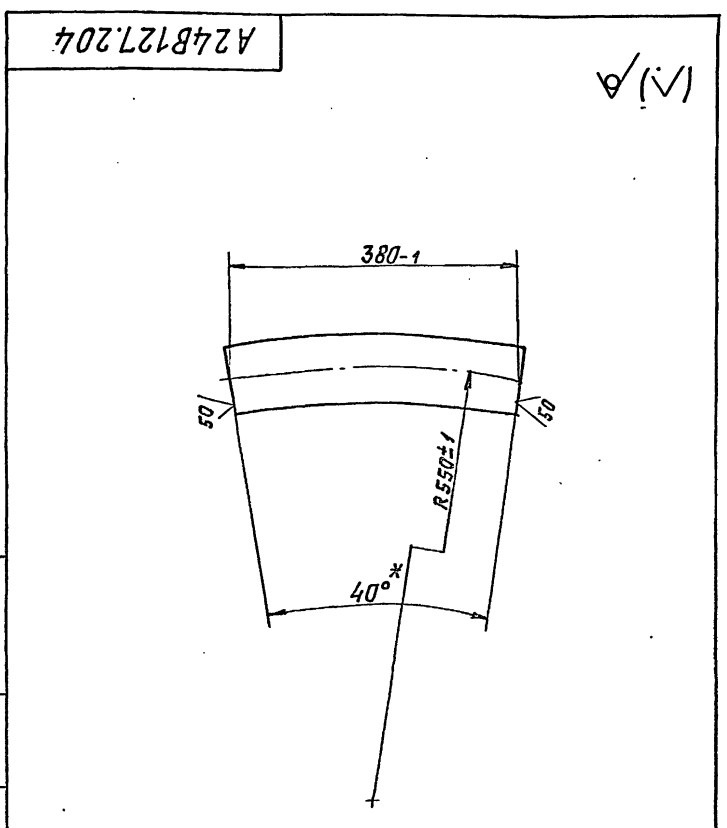
Изм. Лист Подп. Дата Р.З.Р. В.П. Л.П. Л.П. 06.89 Пров. Кониссаров Рук.гр. Литвяк И.контр. Фряжкин Утв. Спивак



Обозначение	Заготовка	d, мм	Масса, кг
A24B127.211	Фланец 1-50-10 ГОСТ 12820-80	85 $\pm$ 1	2,0
-01	Фланец 1-80-10 ГОСТ 12820-80	116 $\pm$ 1	3,0

A24B127.211				Лист	530	ГОСТ 19903-74	САНТЕХПРОЕКТ
Фланец				Лист	4-IV-В-СЗ	ГОСТ 16523-70	
Изм.	Лист	№ докум.	Подп.	Дата			
Р.З.Р.	В.П.	Л.П.	Л.П.	06.89			
Пров.	Кониссаров	Литвяк	Литвяк				
Рук.гр.	Литвяк						
И.контр.	Фряжкин	Литвяк					
Утв.	Спивак						

Изм. Лист Подп. Дата Р.З.Р. В.П. Л.П. Л.П. 06.89 Пров. Кониссаров Рук.гр. Литвяк И.контр. Фряжкин Утв. Спивак

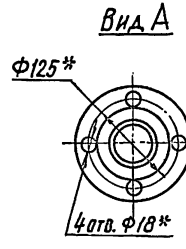
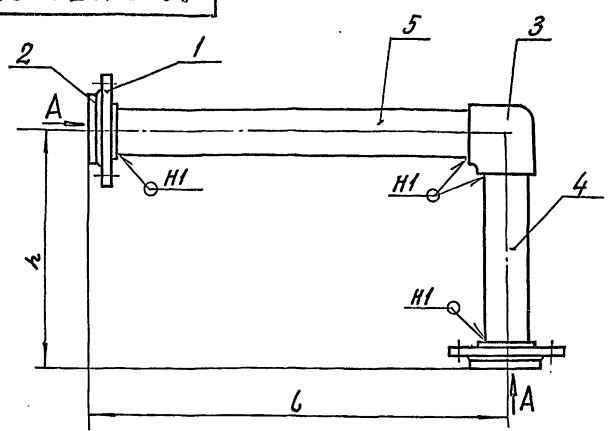


\* РАЗМЕР ДЛЯ СПРАВОК.

A24B127.204				Лист	530	ГОСТ 19903-74	САНТЕХПРОЕКТ
Труба				Лист	4-IV-В-СЗ	ГОСТ 16523-70	
Изм.	Лист	№ докум.	Подп.	Дата			
Р.З.Р.	В.П.	Л.П.	Л.П.	06.89			
Пров.	Кониссаров	Литвяк	Литвяк				
Рук.гр.	Литвяк						
И.контр.	Фряжкин	Литвяк					
Утв.	Спивак						

Изм. Лист Подп. Дата Р.З.Р. В.П. Л.П. Л.П. 06.89 Пров. Кониссаров Рук.гр. Литвяк И.контр. Фряжкин Утв. Спивак

A24B127.230CB



Обозначение	L, мм	h, мм	Масса, кг
A24B127.230	590	334	4,95
-01	217	459	4,75

- 1.\* Размеры для справок.
- 2.  $\pm \frac{\epsilon}{2}$
- 3. Сварные швы по ГОСТ 16310-80.

A24B127.230CB

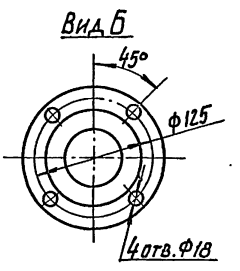
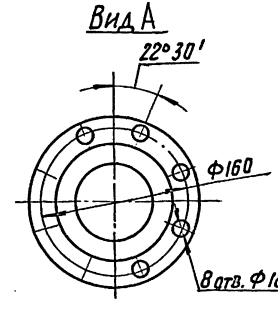
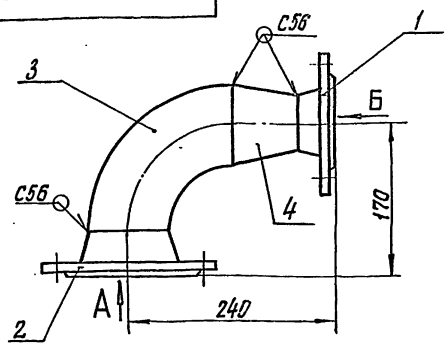
Отвод

Лист	Масса	Масшт.
И	СМ. ТАБЛ.	—
Лист	Листов 1	

САНТЕХНИПРОЕКТ

Формат: А4

A24B127.240CB



- 1. Размеры для справок.
- 2. Сварные швы по ГОСТ 16037-80.

A24B127.240CB

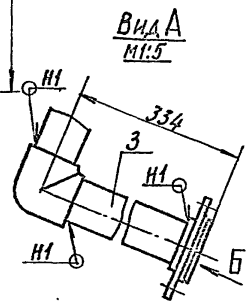
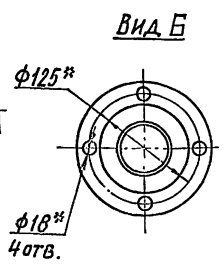
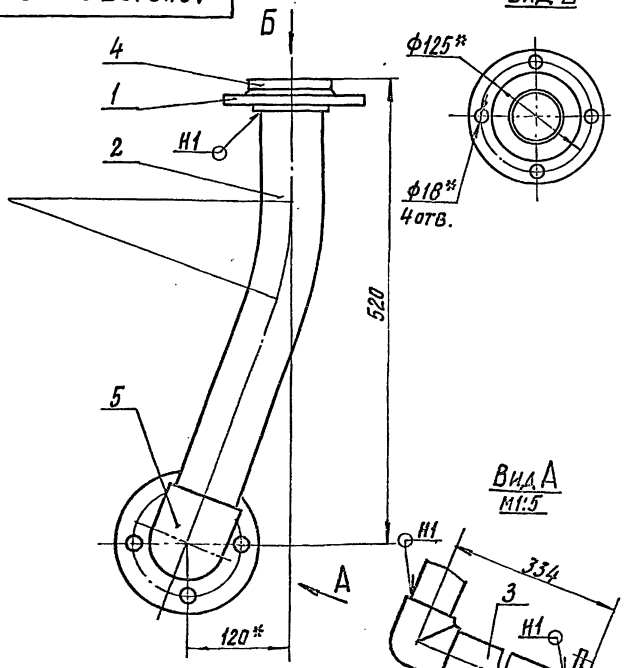
Отвод

Лист	Масса	Масшт.
И	7,4	1:4
Лист	Листов 1	

САНТЕХНИПРОЕКТ

Формат: А4

A24B127.220CB



- 1.\* Размеры для справок.
- 2.  $\pm \frac{\epsilon}{2}$
- 3. Сварные швы по ГОСТ 16310-80.

A24B127.220CB

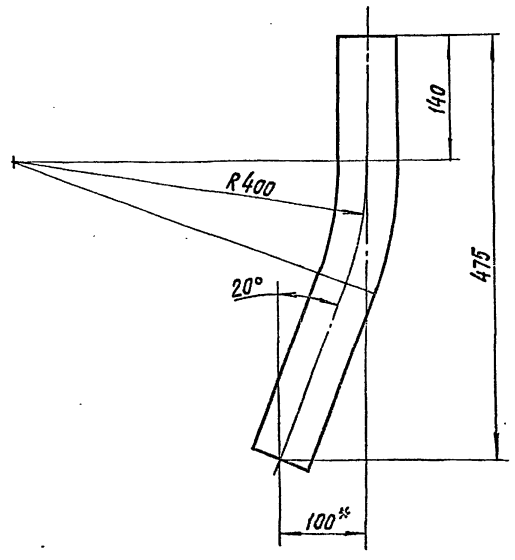
Отвод

Лист	Масса	Масшт.
И	4,9	1:4
Лист	Листов 1	

САНТЕХНИПРОЕКТ

Формат: А4

A24B127.221



- 1.\* Размер для справок.
- 2.  $\pm \frac{\epsilon}{2}$

A24B127.221

Патрубок

Лист	Масса	Масшт.
И	0,35	1:4
Лист	Листов 1	

Труба ПНД 63С  
Техническая ГОСТ 18599-83

САНТЕХНИПРОЕКТ

Формат: А4

5.903-10

ИЗМ. № ПОДА. ПОДПИСЬ И ДАТА

ИЗМ. № ПОДА. ПОДПИСЬ И ДАТА

ИЗМ. № ПОДА. ПОДПИСЬ И ДАТА

Формат	Зона	Поз.	Обозначение	Наименование	Кол.	Примечание
				<u>ДОКУМЕНТАЦИЯ</u>		
A4			A24B127. 240CB	Сборочный чертеж		
				<u>СТАНДАРТНЫЕ ИЗДЕЛИЯ</u>		
		1		Фланец 1-50-10 ГОСТ 12821-80	1	
		2		Фланец 1-80-10 ГОСТ 12821-80	1	
		3		Отвод 90° 89x3,5 ГОСТ 17375-83	1	
		4		Переход К89x3,5-57x3 ГОСТ 17378-83	1	

Инв. № ПОДЛ. ПОДЛ. И ДАТ. ВЗЯТ. ИНВ. № ДУБЛ. ПОДЛ. И ДАТ.

Изм. Лист				№ ДОКУМ.		ПОДП.		ДАТ.	
Разраб. Ямпольск				Комиссар		Литвак		11.89	
Пров. Комиссар				Литвак		Литвак			
Рук. гр. Литвак				Литвак		Литвак			
Н. контр. Фрэдкин				Литвак		Литвак			
Утв. Спивак				Литвак		Литвак			

**A24B127.240**

Лит.	Лист	Листов
И	1	1

**ОТВОД**

**САНТЕХПРОЕКТ**

Формат: А4

Формат	Зона	Поз.	Обозначение	Наименование	Кол.	Примечание
				<u>ДОКУМЕНТАЦИЯ</u>		
A2			A24B127. 280CB	Сборочный чертеж		
				<u>СБОРОЧНЫЕ ЕДИНИЦЫ</u>		
A4		1	A24B127. 290	Тройник	1	
A4		2	A24B127. 300	КОЛЛЕКТОР	1	
				<u>ДЕТАЛИ</u>		
A4		3	A24B127. 005	Прокладка	3	
		4	-01	ПРОКЛАДКА	3	
				<u>СТАНДАРТНЫЕ ИЗДЕЛИЯ</u>		
		5		Болт М16x1036ГОСТ7818-70	24	
		6		Гайка М16ГОСТ5915-70	24	
		7		Задвижка3046брДу50	3	ПОСТАВЛЯЮТСЯ В КОМПЛЕКТЕ
				ГОСТ 8437-75	3	
		8		Задвижка3046брДу80	2	СФИЛЬТРОВАНЫ
				ГОСТ 8437-75	2	
		9		Ушко3-2-2-550	1	
				Вс3сп5ГОСТ1716-73	1	
		10		Фильтр ФОВ-1,0-0,6	1	
				ОСТ 108.030.10-84	1	

Инв. № ПОДЛ. ПОДЛ. И ДАТ. ВЗЯТ. ИНВ. № ДУБЛ. ПОДЛ. И ДАТ.

Изм. Лист				№ ДОКУМ.		ПОДП.		ДАТ.	
Разраб. Комиссар				Литвак		Литвак		11.89	
Пров. Литвак				Литвак		Литвак			
Рук. гр. Литвак				Литвак		Литвак			
Н. контр. Фрэдкин				Литвак		Литвак			
Утв. Спивак				Литвак		Литвак			

**A24B127.280**

Лит.	Лист	Листов
И	1	1

**ФИЛЬТР ФОВ-1,0-0,6**

**САНТЕХПРОЕКТ**

Формат: А4

8.3-2  
5.903-10

Формат	Зона	Поз.	Обозначение	Наименование	Кол.	Примечание
				<u>ДОКУМЕНТАЦИЯ</u>		
A4			A24B127. 290CB	Сборочный чертеж		
				<u>СТАНДАРТНЫЕ ИЗДЕЛИЯ</u>		
		1		Фланец 1-50-10 ГОСТ 12821-80	1	
		2		Фланец 1-80-10 ГОСТ 12821-80	1	
		3		Тройник 89x3,5-57x3 ГОСТ 17376-83	1	

Инв. № ПОДЛ. ПОДЛ. И ДАТ. ВЗЯТ. ИНВ. № ДУБЛ. ПОДЛ. И ДАТ.

Изм. Лист				№ ДОКУМ.		ПОДП.		ДАТ.	
Разраб. Ямпольск				Комиссар		Литвак		05.89	
Пров. Комиссар				Литвак		Литвак			
Рук. гр. Литвак				Литвак		Литвак			
Н. контр. Фрэдкин				Литвак		Литвак			
Утв. Спивак				Литвак		Литвак			

**A24B127.290**

Лит.	Лист	Листов
И	1	1

**ТРОЙНИК**

**САНТЕХПРОЕКТ**

Формат: А4

Формат	Зона	Поз.	Обозначение	Наименование	Кол.	Примечание
				<u>ДОКУМЕНТАЦИЯ</u>		
A3			A24B127. 300CB	Сборочный чертеж		
				<u>ДЕТАЛИ</u>		
A4		1	A24B127. 301	Патрубок	1	
		2	-01	Патрубок	1	
A4		3	A24B127. 302	Патрубок	1	
				Патрубок		
				Труба 57x25ГОСТ10704-76		
				ДГОСТ 10705-80		
B4		4	A24B127. 303	Г=400-1,5	1	1,45 кг
B4		5	A24B127. 304	Г=595-1,7	1	2,0 кг
				<u>СТАНДАРТНЫЕ ИЗДЕЛИЯ</u>		
		6		Фланец 1-50-10 ГОСТ 12821-80	3	
		7		Фланец 1-80-10 ГОСТ 12821-80	2	
		8		Отвод 90° 57x3 ГОСТ 17375-83	2	
		9		Отвод 90° 89x3,5 ГОСТ 17375-83	2	
		10		Тройник 57x3 ГОСТ 17376-83	1	

Инв. № ПОДЛ. ПОДЛ. И ДАТ. ВЗЯТ. ИНВ. № ДУБЛ. ПОДЛ. И ДАТ.

Изм. Лист				№ ДОКУМ.		ПОДП.		ДАТ.	
Разраб. Ямпольск				Комиссар		Литвак		05.89	
Пров. Комиссар				Литвак		Литвак			
Рук. гр. Литвак				Литвак		Литвак			
Н. контр. Фрэдкин				Литвак		Литвак			
Утв. Спивак				Литвак		Литвак			

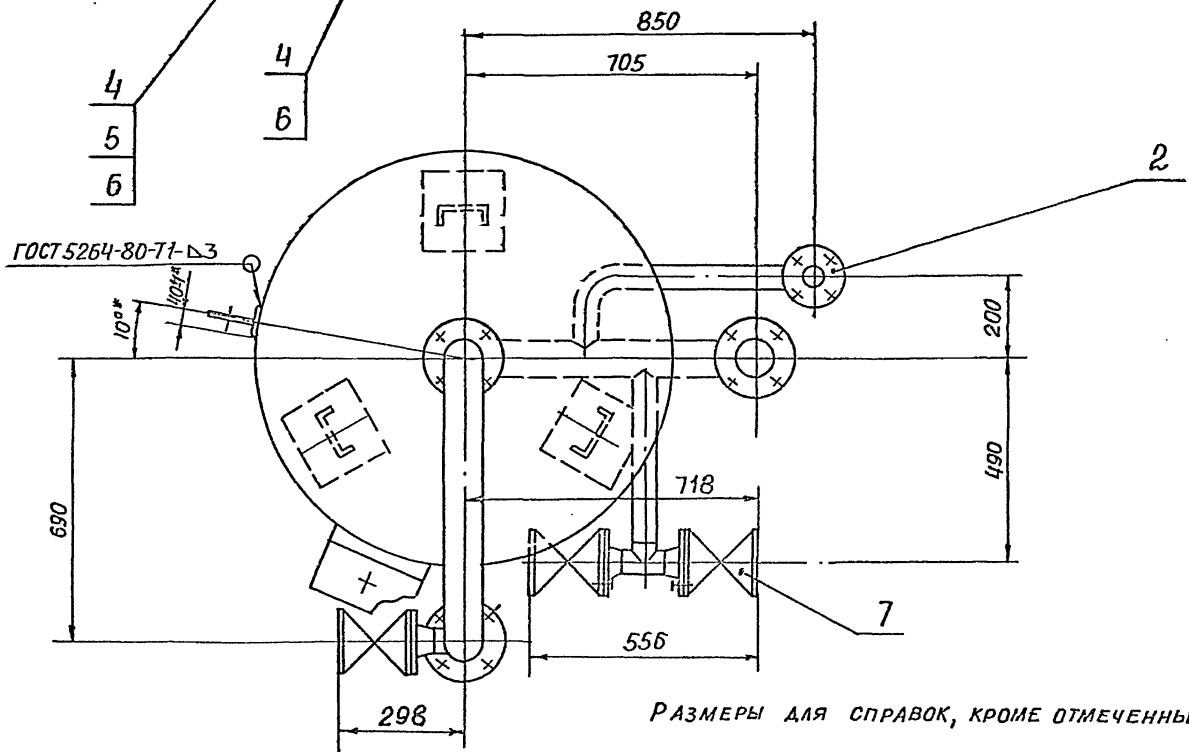
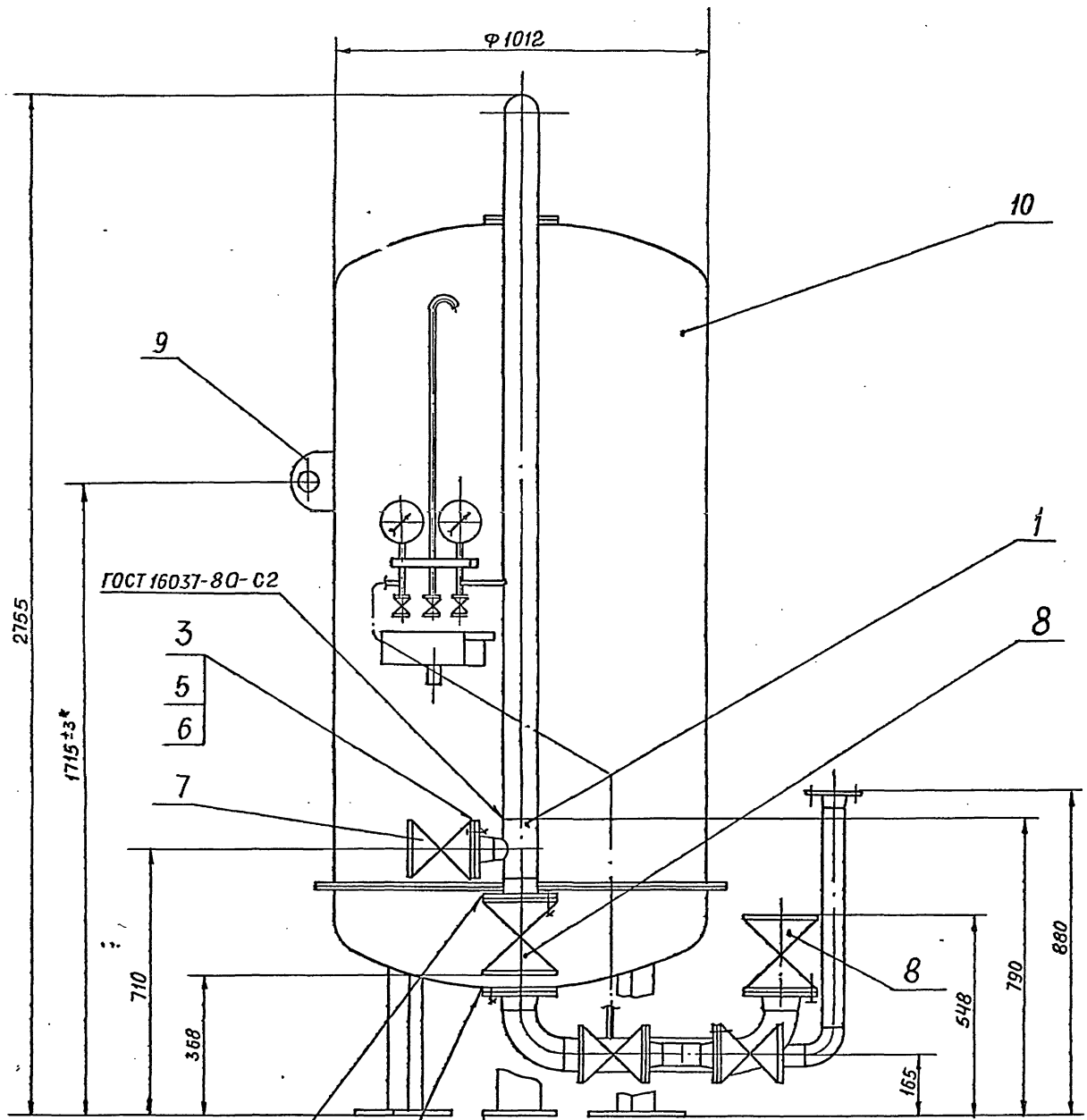
**A24B127.300**

Лит.	Лист	Листов
И	1	1

**КОЛЛЕКТОР**

**САНТЕХПРОЕКТ**

Формат: А4



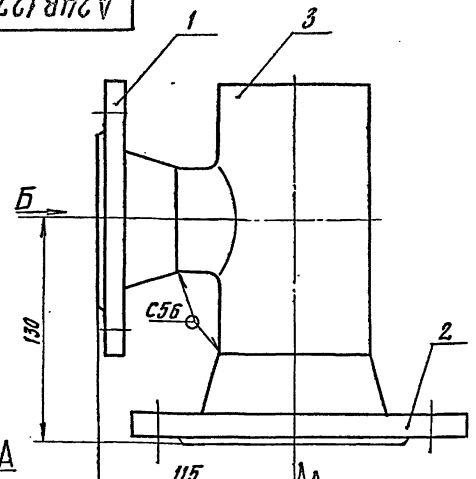
РАЗМЕРЫ ДЛЯ СПРАВОК, КРОМЕ ОТМЕЧЕННЫХ ЗНАКОМ.\*

5.9003-10 83-2

Инв. № подл.	Подп. и дата	Взам. инв. №	Инв. № арх. вкл.	Подп. и дата

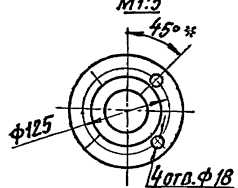
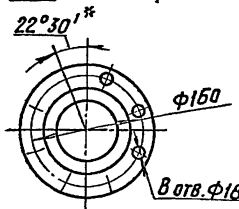
				A24B127.280CB		
Изд. лист	№ докум.	Подп.	Дата	Фильтр ФОВ-1,0-06	Лит.	Масштаб
Проб.	Литвак	Литвак	19.10.83		И	932 1:10
Рук. гр.	Литвак	Литвак			Лист	Листов 1
Гл. спец.	Франковский	Франковский			САНТЕХПРОЕКТ	
Н. контр.	Фрадкин	Фрадкин				
Чтв.	Спивак	Спивак				

A24B127.290CB



Вид А  
М1:5

Вид Б  
М1:5



1. Размеры для справок, кроме отмеченных знаком.\*
2. Сварной шов по ГОСТ 16037-80.

A24B127.290CB

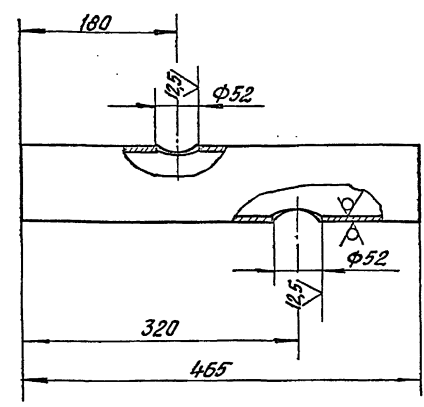
Тройник

Лист	Масса	Масшт.
И	7,0	1:2
Лист 1 Листов 1		
САНТЕХНИИПРОЕКТ		

Формат: А4

A24B127.302

50 (✓)



Неуказанные предельные отклонения размеров:  $h14; h14; \pm \frac{t_2}{2}$ .

A24B127.302

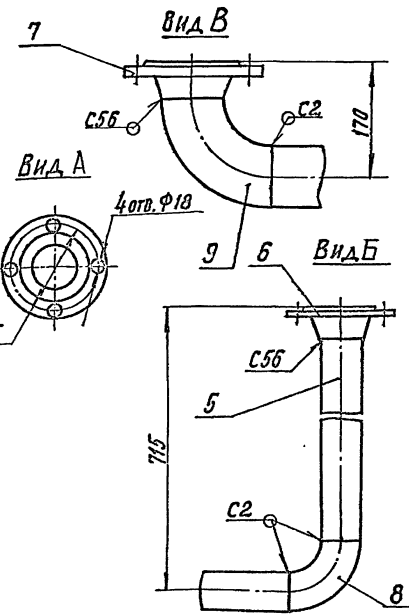
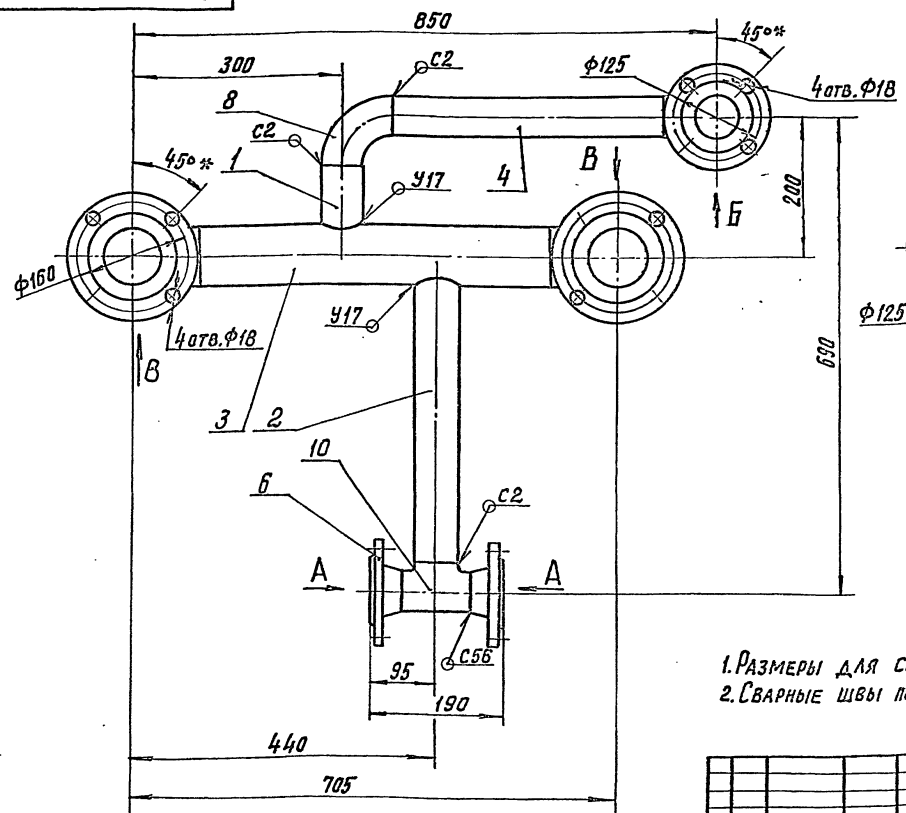
Труба

Труба Ø9х2,8 ГОСТ 10704-75  
Д. ГОСТ 10705-80

Лист	Масса	Масшт.
И	2,7	1:4
Лист 1 Листов 1		
САНТЕХНИИПРОЕКТ		

Формат: А4

A24B127.300CB



1. Размеры для справок, кроме отмеченных знаком\*.
2. Сварные швы по ГОСТ 16037-80.

A24B127.300CB

Коллектор

Лист	Масса	Масшт.
И	26,5	1:5
Лист 1 Листов 1		
САНТЕХНИИПРОЕКТ		

Лист	Масса	Масшт.
И	26,5	1:5
Лист 1 Листов 1		
САНТЕХНИИПРОЕКТ		

Изм. № подл. Подписи и дата. Взам. инв. №. Инв. № докум. Подпись и дата.

5.903-10 8.3-2

Изм. № подл. Подписи и дата. Взам. инв. №. Инв. № докум. Подпись и дата.

Формат	Зона	Поз.	Обозначение	Наименование	Кол.	Примечание
				<b>ДОКУМЕНТАЦИЯ</b>		
А3			A24B127.330 СБ	Оборочный чертёж		
				<b>СБОРОЧНЫЕ ЕДИНИЦЫ</b>		
А4	1		A24B 127.340	КОЛЕНО	1	
А4	2		A24B 127.350	КОЛЕНО	1	
				<b>ДЕТАЛИ</b>		
А4	3		A24B 127.005-02	ПРОКЛАДКА	1	
	4		-03	ПРОКЛАДКА	1	
				<b>СТАНДАРТНЫЕ ИЗДЕЛИЯ</b>		
	5			БОЛТ М12x50.36 ГОСТ 7798-70	8	
	6			Гайка М12.4 ГОСТ 5915-70	8	
				<b>ПРОЧНЕ ИЗДЕЛИЯ</b>		
	7			НАСОС К8/18 У2 ТУ 26-06-976-77	1	

Формат	Зона	Поз.	Обозначение	Наименование	Кол.	Примечание
				<b>ДОКУМЕНТАЦИЯ</b>		
А4			A24B127.340 СБ	Оборочный чертёж		
				<b>ДЕТАЛИ</b>		
Б4	1		A24B 127.341	ПАТРУБОК ТРУБА 57x2,5 ГОСТ 10704-76 Д ГОСТ 10705-80 L = 127-1	1	0,43 кг
				<b>СТАНДАРТНЫЕ ИЗДЕЛИЯ</b>		
	2			ФЛАНЕЦ 1-32-6 ГОСТ 12821-80	1	
	3			ФЛАНЕЦ 1-50-10 ГОСТ 12821-80	1	
	4			ОТВОД 90° 57x3 ГОСТ 17375-83	1	
	5			Переход К57x4-38x2 ГОСТ 17378-83	1	
				<b>ПРОЧНЕ ИЗДЕЛИЯ</b>		
	6			УСТАНОВКА ШТУЦЕРА ЗКЧ-45-76	1	

Инв. № подл. Подл. и дата Взам. инв. № Инв. № дубл. Подл. и дата

Инв. № подл. Подл. и дата Взам. инв. № Инв. № дубл. Подл. и дата

A24B127.330

A24B127.340

ОБВЯЗКА НАСОСА

КОЛЕНО

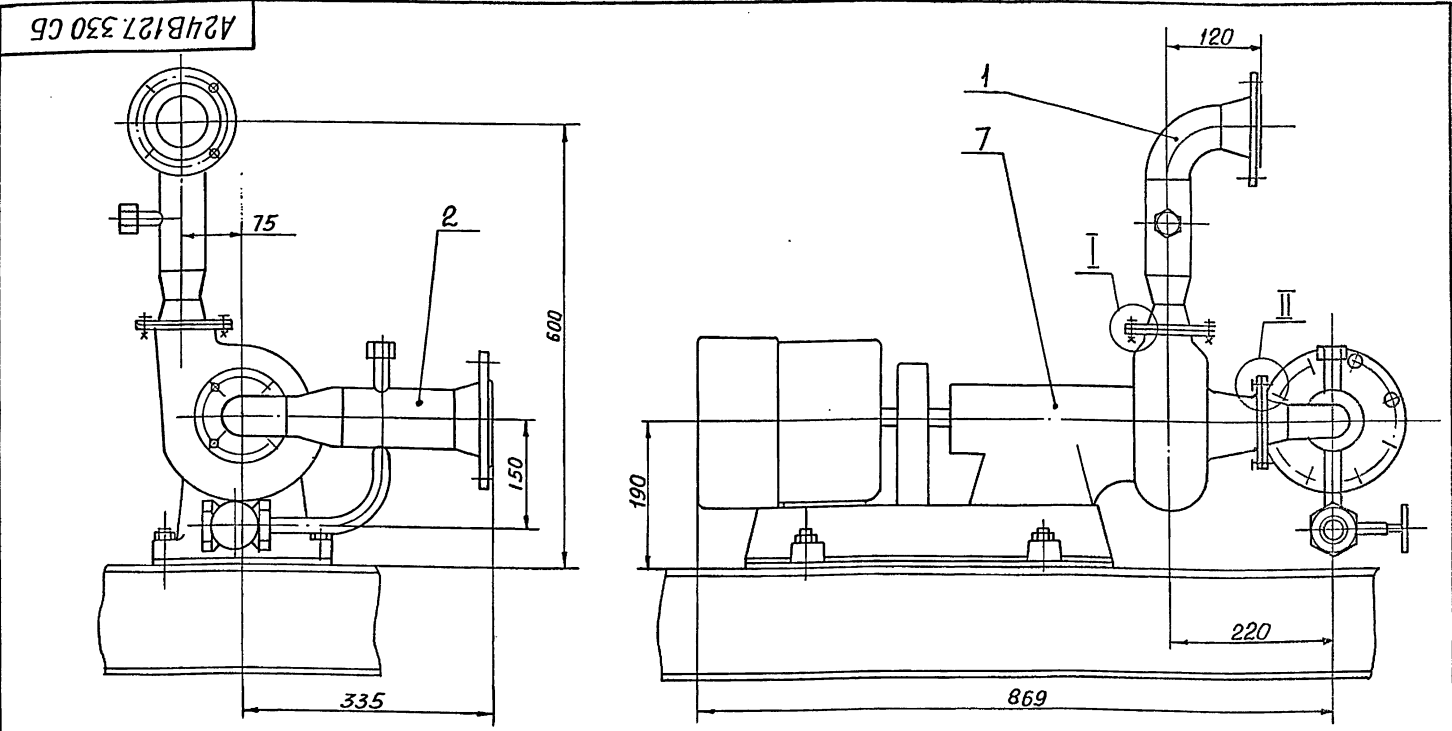
САНТЕХПРОЕКТ

САНТЕХПРОЕКТ

Формат: А4

Формат: А4

5.903-10 8.3.2



М 1:2

М 1:2

РАЗМЕРЫ ДЛЯ СПРАВОК

Инв. № подл. Подл. и дата Взам. инв. № Инв. № дубл. Подл. и дата

Инв. № подл.	Подл. и дата	Взам. инв. №	Инв. № дубл.	Подл. и дата	Лист	Масса	Масштаб
					79		1:5
					САНТЕХПРОЕКТ		

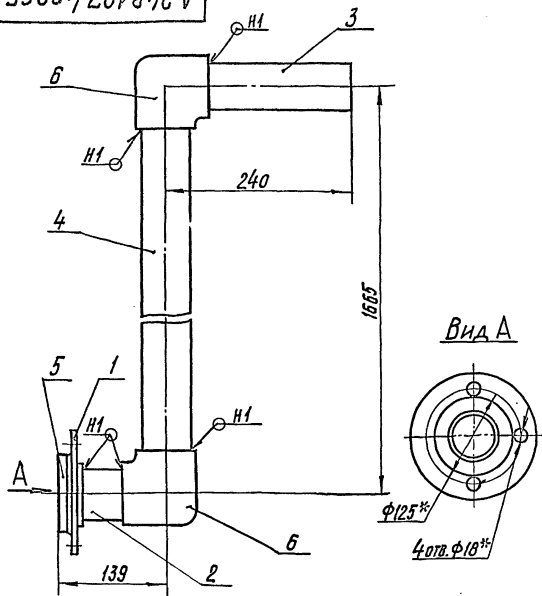
A24B127.330 СБ

ОБВЯЗКА НАСОСА





A24B127.400CB



- 1.\* Размеры для справок.
- 2. ±0.2
- 3. Сварные швы по ГОСТ 16310-80.

A24B127.400CB

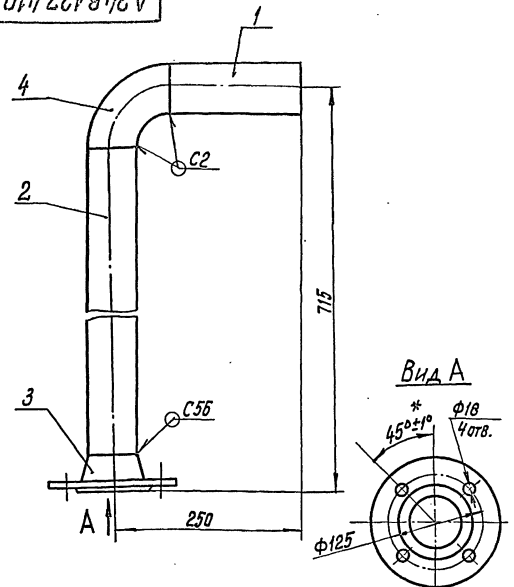
КОЛЕНО

Лист	Масса	Масшт.
И	3,8	1:4
Лист	Листов 1	

САНТЕХНИИПРОЕКТ

ФОРМАТ А4

A24B127.410CB



- 1. Размеры для справок, кроме отмеченных знаком.\*
- 2. Сварные швы по ГОСТ 16037-80.

A24B127.410CB

КОЛЕНО

Лист	Масса	Масшт.
И	5,4	1:4
Лист	Листов 1	

САНТЕХНИИПРОЕКТ

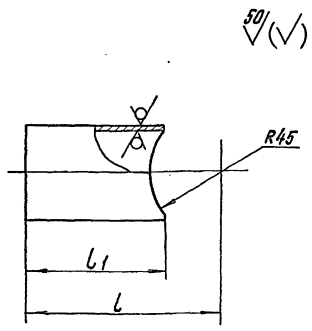
ФОРМАТ А4

ИВ. № ПОДЛ. Подписи мастера Взам. инв. № ИВ. № АС. Подписи мастера

ИВ. № ПОДЛ. Подписи мастера Взам. инв. № ИВ. № АС. Подписи мастера

5.903-10 0.3-2

A24B127.301



Обозначение	Размеры, мм		Масса, кг
	L	L1*	
A24B127.301	125	90	0,3
-01	445	410	1,37

- 1.\* Размер для справок.
- 2. ±0.2

A24B127.301

ПАТРУБОК

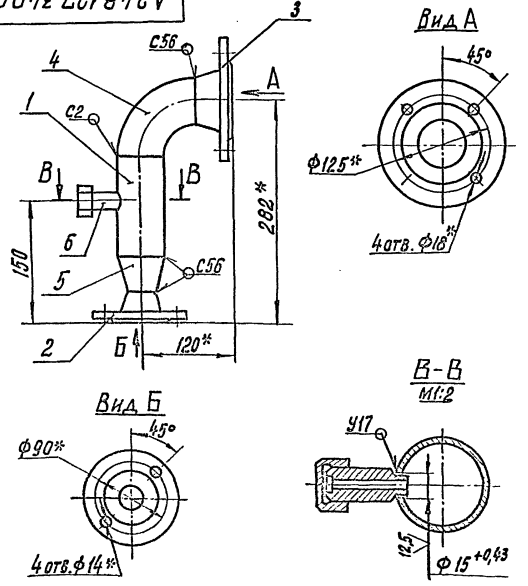
Лист	Масса	Масшт.
И	СМ. ТАБЛ.	—
Лист	Листов 1	

САНТЕХНИИПРОЕКТ

ФОРМАТ А4

ИВ. № ПОДЛ. Подписи мастера Взам. инв. № ИВ. № АС. Подписи мастера

A24B127.340CB



- 1.\* Размеры для справок.
- 2. H14; ±0.2
- 3. Сварные швы по ГОСТ 16037-80.

A24B127.340CB

КОЛЕНО

Лист	Масса	Масшт.
И	4,5	1:4
Лист	Листов 1	

САНТЕХНИИПРОЕКТ

ФОРМАТ А4

ИВ. № ПОДЛ. Подписи мастера Взам. инв. № ИВ. № АС. Подписи мастера

Изм. и посл. Попл. и дата Взам. инв. и инв. № вкл. Попл. и дата

Формат	Зона	Поз.	Обозначение	Наименование	Кол.	Примечание
				Документация		
A3			A24B 127. 430 СБ	Сборочный чертеж		
				Детали		
A4	1		A24B 127. 211	Фланец	1	
	2		-01	Фланец	1	
Б4	3		A24B 127. 431	Труба ПВД 63с		
				Техническая ГОСТ 18599-83		
				L=1480-3,1	1	1,0 кг
				Труба ПВД 90с		
				Техническая ГОСТ 18599-83		
Б4	4		A24B 127. 432	L=149-1,0	1	0,2 кг
Б4	5		A24B 127. 433	L=804-2,3	1	1,1 кг
Б4	6		A24B 127. 434	L=1052-2,6	1	1,45 кг
Б4	7		A24B 127. 435	L=3552-6,6	1	4,9 кг
A4	8		A24B 127. 436	Труба	1	

A24B 127. 430

Трубопровод

Лист 1 из 2

Копировать: да/нет. Формат А4

Изм. и посл. Попл. и дата Взам. инв. и инв. № вкл. Попл. и дата

Формат	Зона	Поз.	Обозначение	Наименование	Кол.	Примечание
		11		Тройник ПВД 90с		
				ОСТ 6-05-367-74	1	
		12		Угольник ПВД 90с		
				ОСТ 6-05-367-74	2	
		-		Фланец 1-50-10		
				ГОСТ 12820-80		
				(Заготовка для A24B 127. 211)		
		-		Фланец 1-80-10		
				ГОСТ 12820-80		
				(Заготовка для A24B 127. 211-01)		

A24B 127. 430

Копировать: да/нет. Формат А4

5903-10 д 3-2

Изм. и посл. Попл. и дата Взам. инв. и инв. № вкл. Попл. и дата

Формат	Зона	Поз.	Обозначение	Наименование	Кол.	Примечание
				Документация		
A3			A24B 127. 440 СБ	Сборочный чертеж		
				Детали		
A4	1		A24B 127. 211	Фланец	4	
A4	2		A24B 127. 441	Патрубок	1	
				Труба ПВД 63с		
				Техническая ГОСТ 18599-83		
Б4	3		A24B 127. 442	L=100-1,0	1	0,07 кг
Б4	4		A24B 127. 443	L=600-1,4	2	0,43 кг
Б4	5		A24B 127. 444	L=1497-3,1	1	1,0 кг
Б4	6		A24B 127. 445	L=1632-3,7	1	1,1 кг

A24B 127. 440

Трубопровод

Лист 1 из 1

Копировать: да/нет. Формат А4

Изм. и посл. Попл. и дата Взам. инв. и инв. № вкл. Попл. и дата

Формат	Зона	Поз.	Обозначение	Наименование	Кол.	Примечание
				Документация		
A3			A24B 127. 450 СБ	Сборочный чертеж		
				Детали		
A4	1		A24B 127. 211-01	Фланец	3	
				Труба ПВД 90с		
				Техническая ГОСТ 18599-83		
Б4	2		A24B 127. 451	L=310-1,4	2	0,44 кг
Б4	3		A24B 127. 452	L=380-1,4	2	0,53 кг
Б4	4		A24B 127. 453	L=710-2,6	1	1,56 кг
Б4	5		A24B 127. 454	L=1604-3,7	1	2,22 кг

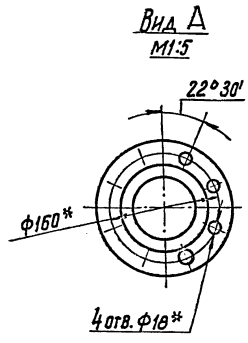
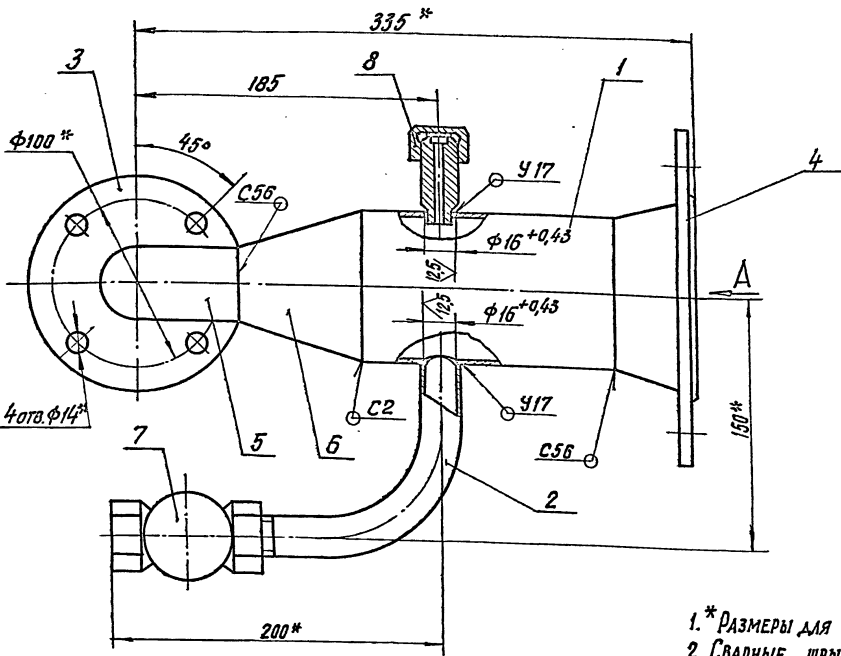
A24B 127. 450

Трубопровод

Лист 1 из 1

Копировать: да/нет. Формат А4

A24B127.350CB

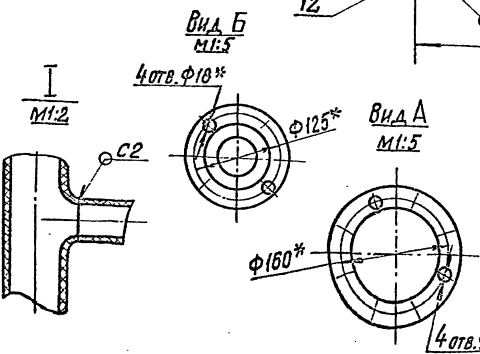
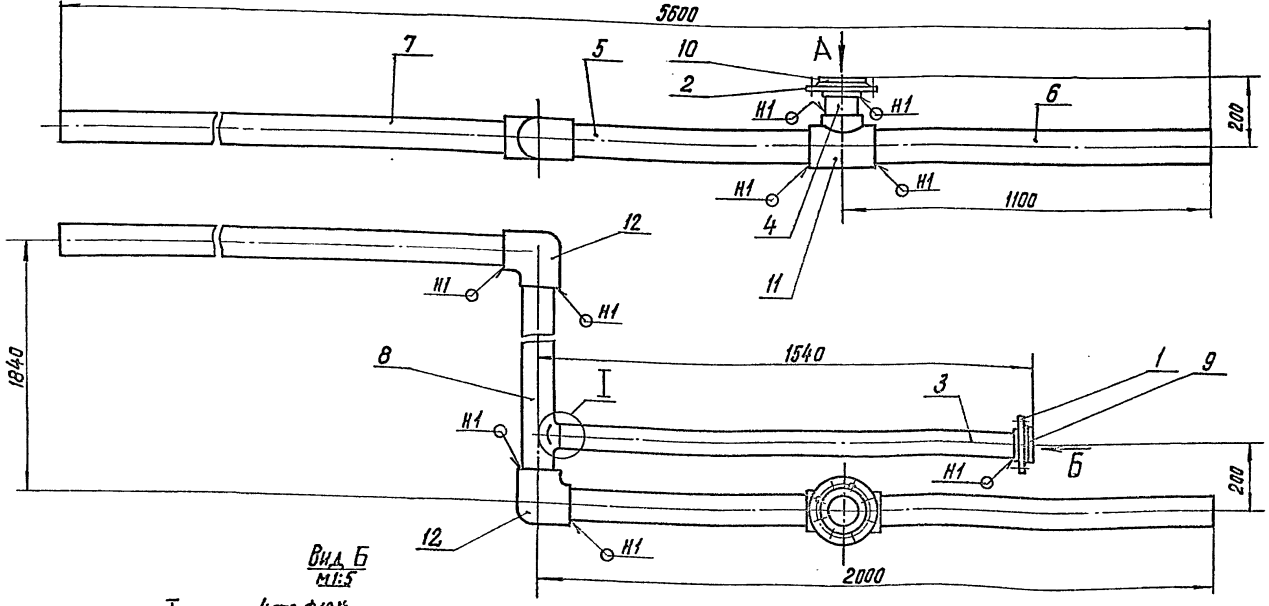


- 1.\* РАЗМЕРЫ ДЛЯ СПРАВОК.
- 2. СВАРНЫЕ ШВЫ ПО ГОСТ 16037-80.

A24B127.350CB					ЛИТ.	МАССА	МАСШТ.
КОЛЕНО					И	В.Д	1:2
					Лист	Листов 1	
					САНТЕХНИИПРОЕКТ		
					ФОРМАТ А3		

Имя, № пров. | Подпись и дата | Взам. инв. № | Подпись и дата

A24B127.430CB



- 1.\* РАЗМЕРЫ ДЛЯ СПРАВОК.
- 2. ±t2.
- 3. СВАРНЫЕ ШВЫ ПО ГОСТ 16310-80.

A24B127.430CB					ЛИТ.	МАССА	МАСШТ.
ТРУБОПРОВОД					И	15.4	1:10
					Лист	Листов 1	
					САНТЕХНИИПРОЕКТ		
					ФОРМАТ А3		

8.3-2

5.903-10

Имя, № пров. | Подпись и дата | Взам. инв. № | Подпись и дата

Формат зона	Поз.	Обозначение	Наименование	Кол.	Примечание																														
			<u>ДОКУМЕНТАЦИЯ</u>																																
A4		A24B127.460СБ	Сборочный чертёж																																
			<u>ДЕТАЛИ</u>																																
A4	1	A24B127.211-01	Фланец Труба ПНА 90с Техническая ГОСТ18599-83	2																															
B4	2	A24B127.461	L=170-1,0	1	0,24 кг																														
B4	3	A24B127.462	L=350-1,4	1	0,5 кг																														
B4	4	A24B127.463	L=595-1,7	1	0,83 кг																														
			<u>СТАНДАРТНЫЕ ИЗДЕЛИЯ</u>																																
	5		Втулка под фланец ПВА 90с ОСТ6-05-367-74	2																															
	6		Угольник ПВА 90с ОСБ-05-367-74	2																															
			Фланец 1-80-10 ГОСТ 12820-80 (Заготовка для A24B127.211-01)																																
		РАЗЛИЧИЯ ИСПОЛНЕНИЙ A24B127.460-01	A24B127.460 и ПО СБОРОЧНОМУ ЧЕРТЕЖУ																																
<table border="1"> <tr> <td>Изм.</td> <td>Лист</td> <td>№ док-м.</td> <td>Подп.</td> <td>Дата</td> </tr> <tr> <td>Разраб.</td> <td>Ямпольская</td> <td>1/1</td> <td>16.89</td> <td></td> </tr> <tr> <td>Пров.</td> <td>Комиссаров</td> <td></td> <td></td> <td></td> </tr> <tr> <td>Рук. гр.</td> <td>Литвак</td> <td></td> <td></td> <td></td> </tr> <tr> <td>Н. контр.</td> <td>Фрадкин</td> <td></td> <td></td> <td></td> </tr> <tr> <td>Чтв.</td> <td>Спивак</td> <td></td> <td></td> <td></td> </tr> </table>						Изм.	Лист	№ док-м.	Подп.	Дата	Разраб.	Ямпольская	1/1	16.89		Пров.	Комиссаров				Рук. гр.	Литвак				Н. контр.	Фрадкин				Чтв.	Спивак			
Изм.	Лист	№ док-м.	Подп.	Дата																															
Разраб.	Ямпольская	1/1	16.89																																
Пров.	Комиссаров																																		
Рук. гр.	Литвак																																		
Н. контр.	Фрадкин																																		
Чтв.	Спивак																																		
A24B127.460				Лит.	Лист	Листов																													
КОЛЕНО				И	1	1																													
				САНТЕХПРОЕКТ																															

Формат А4

Формат зона	Поз.	Обозначение	Наименование	Кол.	Примечание																														
			<u>ДОКУМЕНТАЦИЯ</u>																																
A4		A24B127.470СБ	Сборочный чертёж																																
			<u>СТАНДАРТНЫЕ ИЗДЕЛИЯ</u>																																
	1		Фланец 1-80-10 ГОСТ 12821-80	3																															
	2		Тройник 89х3,5 ГОСТ17376-83	1																															
<table border="1"> <tr> <td>Изм.</td> <td>Лист</td> <td>№ док-м.</td> <td>Подп.</td> <td>Дата</td> </tr> <tr> <td>Разраб.</td> <td>Ямпольская</td> <td>1/1</td> <td>02.89</td> <td></td> </tr> <tr> <td>Пров.</td> <td>Комиссаров</td> <td></td> <td></td> <td></td> </tr> <tr> <td>Рук. гр.</td> <td>Литвак</td> <td></td> <td></td> <td></td> </tr> <tr> <td>Н. контр.</td> <td>Фрадкин</td> <td></td> <td></td> <td></td> </tr> <tr> <td>Чтв.</td> <td>Спивак</td> <td></td> <td></td> <td></td> </tr> </table>						Изм.	Лист	№ док-м.	Подп.	Дата	Разраб.	Ямпольская	1/1	02.89		Пров.	Комиссаров				Рук. гр.	Литвак				Н. контр.	Фрадкин				Чтв.	Спивак			
Изм.	Лист	№ док-м.	Подп.	Дата																															
Разраб.	Ямпольская	1/1	02.89																																
Пров.	Комиссаров																																		
Рук. гр.	Литвак																																		
Н. контр.	Фрадкин																																		
Чтв.	Спивак																																		
A24B127.470				Лит.	Лист	Листов																													
ТРОЙНИК				И	1	1																													
				САНТЕХПРОЕКТ																															

Формат А4

6.3.2  
5.903-10

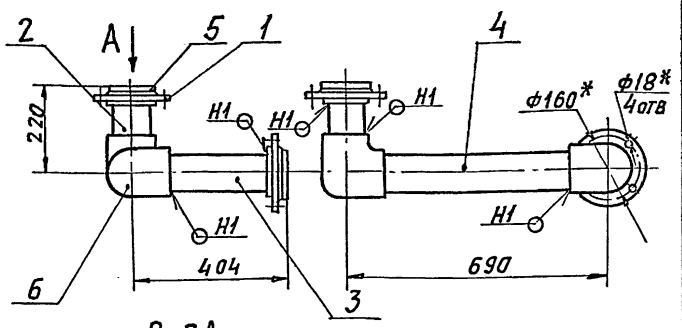
Формат зона	Поз.	Обозначение	Наименование	Кол.	Примечание																														
			<u>ДОКУМЕНТАЦИЯ</u>																																
A3		A24B127.480СБ	Сборочный чертёж																																
			<u>ДЕТАЛИ</u>																																
A4	1	A24B127.211-01	ФЛАНЕЦ ТРУБА ПНА 90С Техническая ГОСТ18599-83	1																															
B4	2	A24B127.481	L=180-1,1	1	0,26 кг																														
B4	3	A24B127.482	L=560-1,7	1	0,78 кг																														
B4	4	A24B127.483	L=1600-3,7	1	2,22 кг																														
A4	5	A24B127.484	ТРУБА	1																															
			<u>СТАНДАРТНЫЕ ИЗДЕЛИЯ</u>																																
	6		Втулка под фланец ПВА 90с ОСТ6-05-367-74	1																															
	7		Тройник ПВА 90с ОСТ6-05-367-74	2																															
	8		Угольник ПВА 90с ОСТ6-05-367-74	1																															
			Фланец 1-80-10 ГОСТ 12820-80 (Заготовка для A24B127.211-01)																																
<table border="1"> <tr> <td>Изм.</td> <td>Лист</td> <td>№ док-м.</td> <td>Подп.</td> <td>Дата</td> </tr> <tr> <td>Разраб.</td> <td>Ямпольская</td> <td>1/1</td> <td>01.89</td> <td></td> </tr> <tr> <td>Пров.</td> <td>Комиссаров</td> <td></td> <td></td> <td></td> </tr> <tr> <td>Рук. гр.</td> <td>Литвак</td> <td></td> <td></td> <td></td> </tr> <tr> <td>Н. контр.</td> <td>Фрадкин</td> <td></td> <td></td> <td></td> </tr> <tr> <td>Чтв.</td> <td>Спивак</td> <td></td> <td></td> <td></td> </tr> </table>						Изм.	Лист	№ док-м.	Подп.	Дата	Разраб.	Ямпольская	1/1	01.89		Пров.	Комиссаров				Рук. гр.	Литвак				Н. контр.	Фрадкин				Чтв.	Спивак			
Изм.	Лист	№ док-м.	Подп.	Дата																															
Разраб.	Ямпольская	1/1	01.89																																
Пров.	Комиссаров																																		
Рук. гр.	Литвак																																		
Н. контр.	Фрадкин																																		
Чтв.	Спивак																																		
A24B127.460				Лит.	Лист	Листов																													
КОЛЛЕКТОР				И	1	1																													
				САНТЕХПРОЕКТ																															

Формат зона	Поз.	Обозначение	Наименование	Кол.	Примечание																														
			<u>ДОКУМЕНТАЦИЯ</u>																																
A3		A24B127.490СБ	Сборочный чертёж																																
			<u>ДЕТАЛИ</u>																																
A4	1	A24B127.211-01	Фланец Труба ПНА 90с Техническая ГОСТ18599-83	2																															
B4	2	A24B127.491	L=290-1,3	1	0,41 кг																														
B4	3	A24B127.492	L=1068-2,6	2	1,98 кг																														
B4	4	A24B127.493	L=189-1,1	1	0,27 кг																														
B4	5	A24B127.494	L=1315-3,1	1	1,83 кг																														
B4	6	A24B127.495	L=385-1,4	1	0,55 кг																														
B4	7	A24B127.496	L=200-1,1	1	0,28 кг																														
			<u>СТАНДАРТНЫЕ ИЗДЕЛИЯ</u>																																
	8		Втулка под фланец ПВА 90с ОСТ6-05-367-74	2																															
	9		Тройник ПВА 90с ОСТ6-05-367-74	2																															
	10		Угольник ПВА 90с ОСТ6-05-367-74	3																															
			Фланец 1-80-10 ГОСТ 12820-80 (Заготовка для A24B127.211-01)																																
<table border="1"> <tr> <td>Изм.</td> <td>Лист</td> <td>№ док-м.</td> <td>Подп.</td> <td>Дата</td> </tr> <tr> <td>Разраб.</td> <td>Ямпольская</td> <td>1/1</td> <td>01.89</td> <td></td> </tr> <tr> <td>Пров.</td> <td>Комиссаров</td> <td></td> <td></td> <td></td> </tr> <tr> <td>Рук. гр.</td> <td>Литвак</td> <td></td> <td></td> <td></td> </tr> <tr> <td>Н. контр.</td> <td>Фрадкин</td> <td></td> <td></td> <td></td> </tr> <tr> <td>Чтв.</td> <td>Спивак</td> <td></td> <td></td> <td></td> </tr> </table>						Изм.	Лист	№ док-м.	Подп.	Дата	Разраб.	Ямпольская	1/1	01.89		Пров.	Комиссаров				Рук. гр.	Литвак				Н. контр.	Фрадкин				Чтв.	Спивак			
Изм.	Лист	№ док-м.	Подп.	Дата																															
Разраб.	Ямпольская	1/1	01.89																																
Пров.	Комиссаров																																		
Рук. гр.	Литвак																																		
Н. контр.	Фрадкин																																		
Чтв.	Спивак																																		
A24B127.490				Лит.	Лист	Листов																													
ТРУБОПРОВОД				И	1	1																													
				САНТЕХПРОЕКТ																															

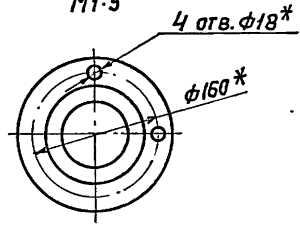
САНТЕХПРОЕКТ

A24B127.460CB

A24B127.460 - ИЗОБРАЖЕНО.  
A24B127.460-01 - ЗЕРКАЛЬНОЕ ОТРАЖЕНИЕ



Вид А  
М1:5



- 1. \* РАЗМЕРЫ ДЛЯ СПРАВКИ.
- 2. ±  $\frac{z}{2}$ .
- 3. СВАРНЫЕ ШВЫ ПО ГОСТ 16310-80

A24B127.460CB

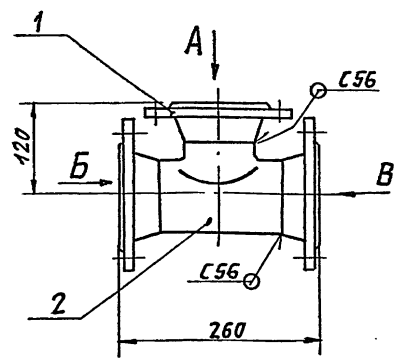
КОЛЕНА

ЛИТ.	МАССА	ЛИСТЫ
И	9,6	1:10
ЛИСТ	ЛИСТОВ 1	

САНТЕХПРОЕКТ

ФОРМАТ: А4

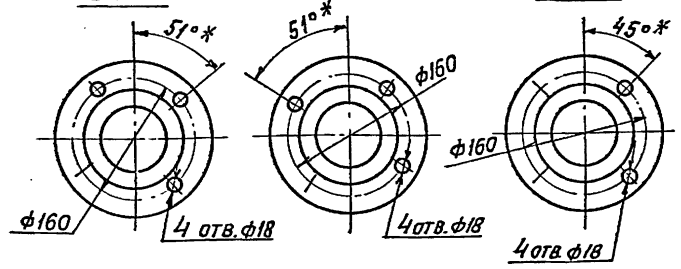
A24B127.470CB



Вид Б

Вид В

Вид А



- 1. РАЗМЕРЫ ДЛЯ СПРАВКИ, КРОМЕ ОТМЕЧЕННЫХ ЗНАКОМ\*.
- 2. СВАРНЫЕ ШВЫ ПО ГОСТ 16037-80.

A24B127.470CB

ТРОЙНИК

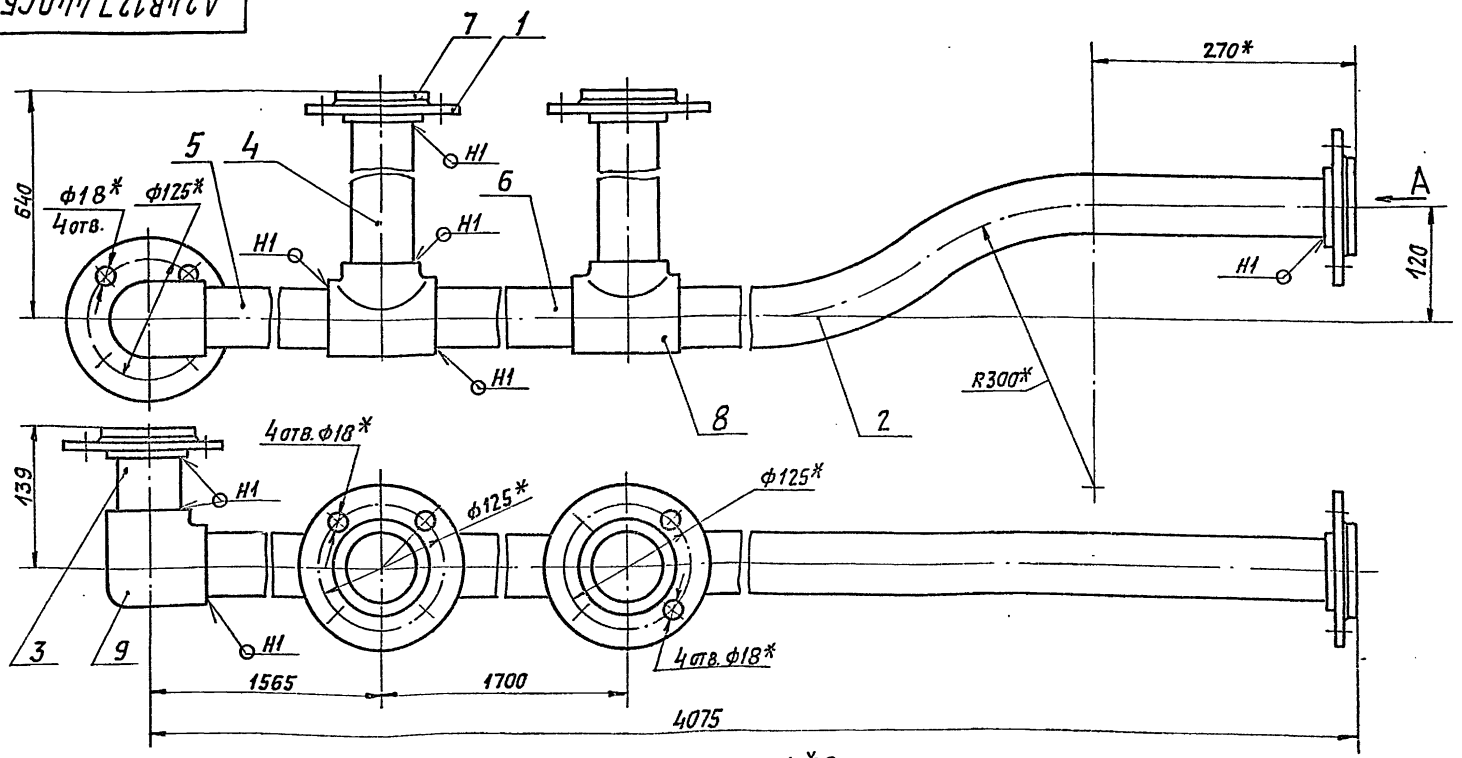
ЛИТ.	МАССА	ЛИСТЫ
И	12,2	1:5
ЛИСТ	ЛИСТОВ 1	

САНТЕХПРОЕКТ

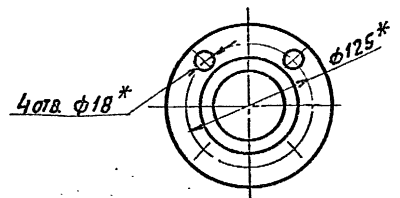
Копировал: Кабул

ФОРМАТ: А4

A24B127.440CB



Вид А



- 1. \* РАЗМЕР ДЛЯ СПРАВКИ
- 2. ±  $\frac{z}{2}$ .
- 3. СВАРНЫЕ ШВЫ ПО ГОСТ 16310-80.

A24B127.440CB

ТРУБОПРОВОД

ЛИТ.	МАССА	ЛИСТЫ
И	6,6	1:4
ЛИСТ	ЛИСТОВ 1	

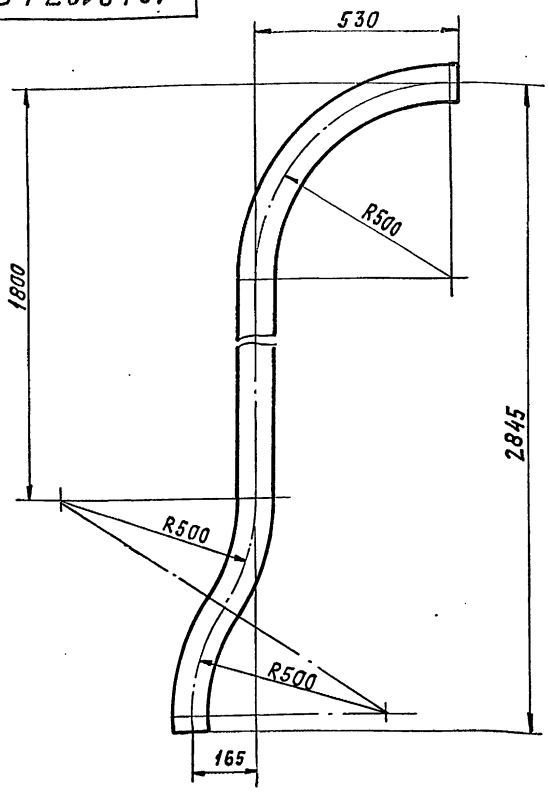
САНТЕХПРОЕКТ

САНТЕХПРОЕКТ

5.903-10 832

ИЗВ. ПОСЛ. ПОП. И ДАТА ВЗЯТ. ИЛИ ИЛИ ИЛИ ПОП. И ДАТА

A24B127.484



Неуказанные предельные отклонения размеров:  $h14, \pm \frac{t2}{2}$

A24B127.484

Труба

Лист	Масштаб	Углы
И	4:1	1:10
Листов	1	

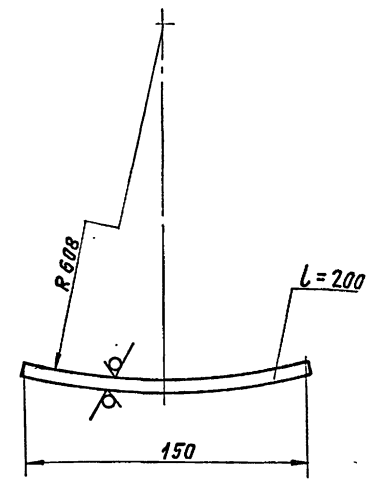
Труба ПНД 90с  
Техническая ГОСТ 18599-83

САНТЕХПРОЕКТ

Формат: А4

A24B127.521

50 (✓)



Неуказанные предельные отклонения размеров:  $h14, \pm \frac{t2}{2}$

A24B127.521

Накладка

Лист	Масштаб	Углы
И	1,5	1:2
Листов	1	

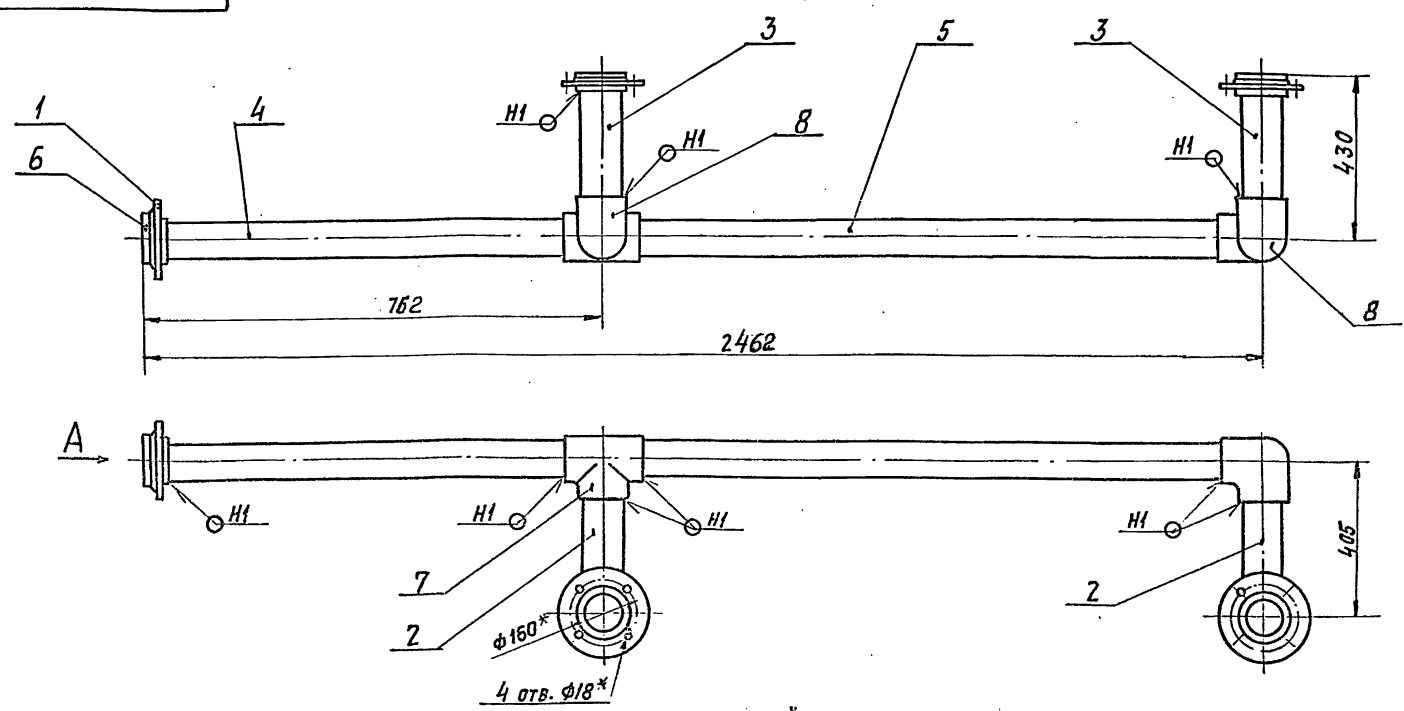
Лист Б6,0 ГОСТ 19903-74  
В Ст3 ГОСТ 14637-79

САНТЕХПРОЕКТ

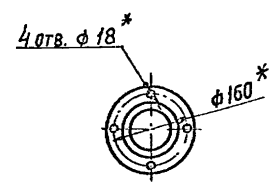
Копировал: Ред

Формат: А4

A24B127.450CB



Вид А



- \* Размеры для справок.
- $\pm \frac{t2}{2}$ .
- Сварные швы по ГОСТ 16310-80

A24B127.450CB

Трубопровод

Лист	Масштаб	Углы
И	12,6	1:10
Листов	1	

ИЗДАЕТ	№ ДОКУМ.	ПОДП.	ДАТА
РАЗРАБ.	ИЛЛЮСТРАЦИЯ	ИЛЛЮСТ.	08.99
ПРОВ.	КОМПЬЮТЕР		
РУК. ГР.	ЛИТОВАК		
ГЛ. СПЕЦ.	БРАКОВСКИН		
И. КОМП.	ФРАДКИН		
УТВ.	СЛИВАК		

САНТЕХПРОЕКТ

ИЗМ. ПОСЛ. ПОСЛ. И ДАТА  
ВЗЯТ. ИМЯ И ФАМИЛИЯ  
ИЗМ. И ДАТА  
ПОДП. И ДАТА

ИЗМ. ПОСЛ. ПОСЛ. И ДАТА  
ВЗЯТ. ИМЯ И ФАМИЛИЯ  
ИЗМ. И ДАТА  
ПОДП. И ДАТА

5.903-10  
8.3-2

ИЗМ. ПОСЛ. ПОСЛ. И ДАТА  
ВЗЯТ. ИМЯ И ФАМИЛИЯ  
ИЗМ. И ДАТА  
ПОДП. И ДАТА





ФОРМАТ	ЭВМ	ПОЗ.	ОБОЗНАЧЕНИЕ	НАИМЕНОВАНИЕ	КОЛ.	ПРИМЕЧАНИЕ
				ДОКУМЕНТАЦИЯ		
		А3	A24B127.500 СБ	СБОРОЧНЫЙ ЧЕРТЕЖ		
				ДЕТАЛИ		
		А4	1 A24B127.211	ФЛАНЕЦ	2	
		А4	2 A24B127.501	ПАТРУБОК	1	
		А4	3 A24B127.502	ПАТРУБОК	1	
				ТРУБА ПВД 63с		
				ТЕХНИЧЕСКАЯ ГОСТ16599-83		
		Б4	4 A24B127.503	L = 475 - 1,5	1	0,33кг
		Б4	5 A24B127.504	L = 500 - 1,7	1	0,34кг
				СТАНДАРТНЫЕ ИЗДЕЛИЯ		
		6		ВТУЛКА ПОД ФЛАНЕЦ ПВД 63с ОСТБ-05-367-74	2	
		7		ТРОЙНИК ПВД 63с ОСТБ-05-367-74	1	
		8		УГОЛЬНИК ПВД 63с ОСТБ-05-367-74	2	
				ФЛАНЕЦ 1-50-10 ГОСТ 12820-80 (ЗАГОТОВКА ДЛЯ A24B127.211)		

ИЗМ.	ЛИСТ	ИЗДАНИЕ	ПОДП.	ДАТА	A24B127.500	Авт. Лист	Листов
РАЗРАБ.	УГОЛЬНИКОВА	КОПИЛОВА	05.93	И			
ПРОВЕР.	КОПИЛОВА	КОПИЛОВА		ЛИСТОВ	1		
Р.К. ГР.	ЛИТВАК	ЛИТВАК		САНТЕХНИИПРОЕКТ			
И.КОНТР.	ФРАДКИН	ФРАДКИН					
УТВ.	СВЯЖАК	СВЯЖАК					

КОПИЛОВА КЛЯБКИНА ФОРМАТ А4

ФОРМАТ	ЭВМ	ПОЗ.	ОБОЗНАЧЕНИЕ	НАИМЕНОВАНИЕ	КОЛ.	ПРИМЕЧАНИЕ
				ДОКУМЕНТАЦИЯ		
		А4	A24B127.510 СБ	СБОРОЧНЫЙ ЧЕРТЕЖ		
				ДЕТАЛИ		
		А4	1 A24B127.211	ФЛАНЕЦ	1	
		А4	2 A24B127.501-01	ПАТРУБОК	1	
		Б4	3 A24B127.511	ТРУБА ПВД 63с		
				ТЕХНИЧЕСКАЯ ГОСТ16599-83		
				L = 400 - 1,5	1	0,27кг
				СТАНДАРТНЫЕ ИЗДЕЛИЯ		
		4		ВТУЛКА ПОД ФЛАНЕЦ ПВД 63с ОСТБ-05-367-74	1	
		5		УГОЛЬНИК ПВД 63с ОСТБ-05-367-74	1	
				ФЛАНЕЦ 1-50-10 ГОСТ 12820-80 (ЗАГОТОВКА ДЛЯ A24B127.211)		

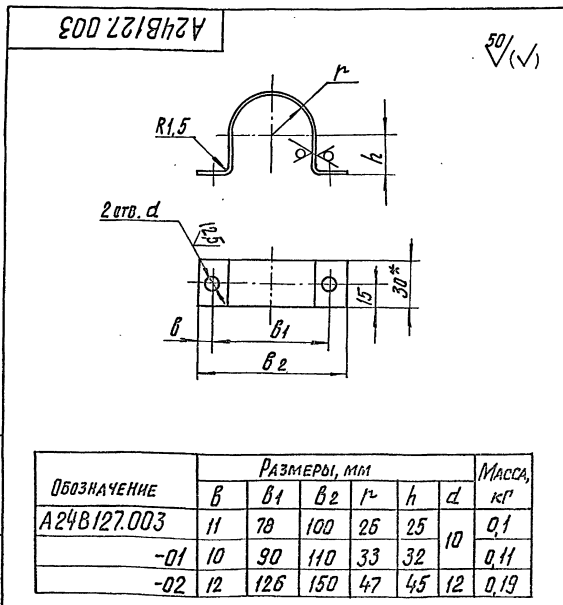
ИЗМ.	ЛИСТ	ИЗДАНИЕ	ПОДП.	ДАТА	A24B127.510	Авт. Лист	Листов
РАЗРАБ.	УГОЛЬНИКОВА	КОПИЛОВА	05.93	И			
ПРОВЕР.	КОПИЛОВА	КОПИЛОВА		ЛИСТОВ	1		
Р.К. ГР.	ЛИТВАК	ЛИТВАК		САНТЕХНИИПРОЕКТ			
И.КОНТР.	ФРАДКИН	ФРАДКИН					
УТВ.	СВЯЖАК	СВЯЖАК					

КОПИЛОВА КЛЯБКИНА ФОРМАТ А4

ИЗМ. ПОСЛА ПОДАТЬСЯ НА ЛАТ. ВЗЯТ. ШИРОКО ПОД ПЛАН. ПОДАТЬСЯ НА ЛАТ.

ИЗМ. ПОСЛА ПОДАТЬСЯ НА ЛАТ. ВЗЯТ. ШИРОКО ПОД ПЛАН. ПОДАТЬСЯ НА ЛАТ.

5.903-10 8.3-2

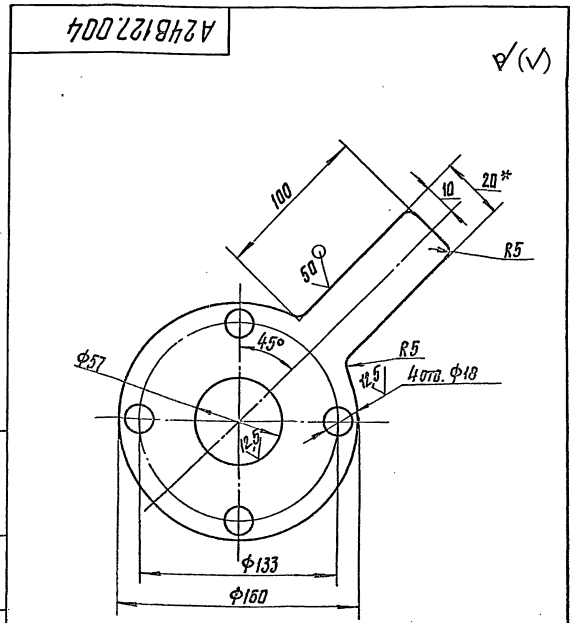


ОБОЗНАЧЕНИЕ	РАЗМЕРЫ, мм						МАССА, кг
	b	b1	b2	r	h	d	
A24B127.003	11	78	100	26	25	10	0,1
-01	10	90	110	33	32		0,11
-02	12	126	150	47	45	12	0,19

1.\* РАЗМЕР ДЛЯ СПРАВОК.  
2. H14; ±t2/2.

ИЗМ.	ЛИСТ	ИЗДАНИЕ	ПОДП.	ДАТА	A24B127.003	Авт. Масса	Листов
РАЗРАБ.	УГОЛЬНИКОВА	КОПИЛОВА	05.93	И			
ПРОВЕР.	КОПИЛОВА	КОПИЛОВА		ЛИСТОВ	1		
Р.К. ГР.	ЛИТВАК	ЛИТВАК		САНТЕХНИИПРОЕКТ			
И.КОНТР.	ФРАДКИН	ФРАДКИН					
УТВ.	СВЯЖАК	СВЯЖАК					

Авт. Масса Листов  
И СМ. ТАБЛ. —  
Авт. Листов 1  
Лист Б.1.4 ГОСТ19903-74  
4-IV-6 Ст.3 ГОСТ16593-70  
ФОРМАТ А4



1.\* РАЗМЕР ДЛЯ СПРАВОК.  
2. H14; h14; ±t2/2.

ИЗМ.	ЛИСТ	ИЗДАНИЕ	ПОДП.	ДАТА	A24B127.004	Авт. Масса	Листов
РАЗРАБ.	УГОЛЬНИКОВА	КОПИЛОВА	05.93	И			
ПРОВЕР.	КОПИЛОВА	КОПИЛОВА		ЛИСТОВ	1		
Р.К. ГР.	ЛИТВАК	ЛИТВАК		САНТЕХНИИПРОЕКТ			
И.КОНТР.	ФРАДКИН	ФРАДКИН					
УТВ.	СВЯЖАК	СВЯЖАК					

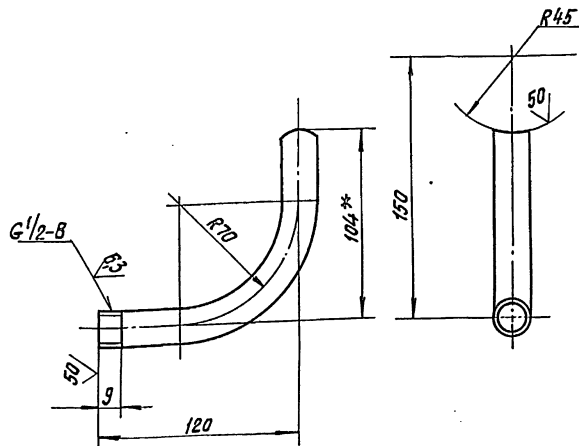
Авт. Масса Листов  
И СМ. ТАБЛ. —  
Авт. Листов 1  
Лист Б.3.0 ГОСТ19903-74  
4-IV-6 Ст.3 ГОСТ16593-70  
ФОРМАТ А4

ИЗМ. ПОСЛА ПОДАТЬСЯ НА ЛАТ. ВЗЯТ. ШИРОКО ПОД ПЛАН. ПОДАТЬСЯ НА ЛАТ.

ИЗМ. ПОСЛА ПОДАТЬСЯ НА ЛАТ. ВЗЯТ. ШИРОКО ПОД ПЛАН. ПОДАТЬСЯ НА ЛАТ.

A24B127.352

(V) A



- 1.\* РАЗМЕР ДЛЯ СПРАВОК.
- 2.  $\pm \frac{t_2}{2}$ .

A24B127.352

ПАТРУБОК

ТРУБА 15x2,8  
ГОСТ 3262-75

Лист | Масса | Масшт.

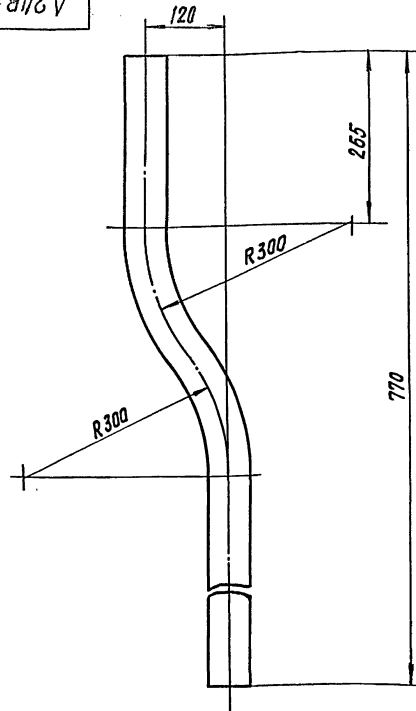
И | 0,39 | 1:2

Лист | Листов |

САНТЕХНИИПРОЕКТ

Формат А4

A24B127.441



НЕУКАЗАНЫЕ ПРЕДЕЛЬНЫЕ ОТКЛОНЕНИЯ РАЗМЕРОВ:  $h14; \pm \frac{t_2}{2}$

A24B127.441

ПАТРУБОК

ТРУБА ПИД 63с  
ТЕХНИЧЕСКАЯ ГОСТ 10599-83

Лист | Масса | Масшт.

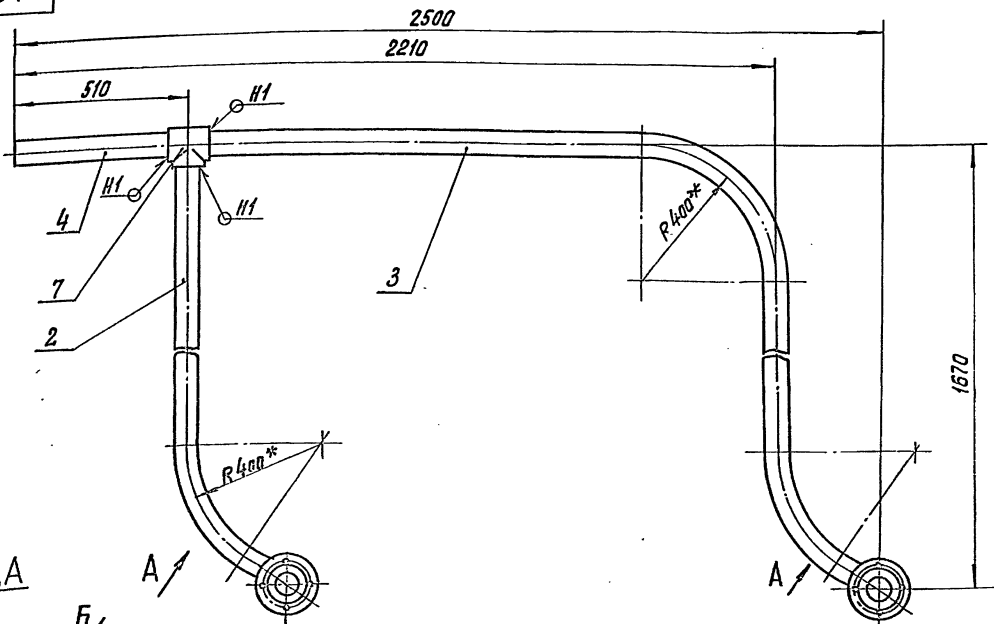
И | 0,55 | 1:5

Лист | Листов |

САНТЕХНИИПРОЕКТ

Формат А4

A24B127.500CB



Вид А

Вид Б

М1:5

- 1.\* РАЗМЕРЫ ДЛЯ СПРАВОК.
- 2.  $\pm \frac{t_2}{2}$ .
- 3. СВАРНЫЕ ШВЫ ПО ГОСТ 16310-80.

A24B127.500 CB

КОЛЛЕКТОР

ИЗЛ	ЛИСТ	№ ДОКУМ.	ПОДП.	ДАТА
РАЗРАБ.	КОМИССАРОВ	ИЗМ	05.89	
ПРОВЕР.	КОМИССАРОВ	ИЗМ		
П.СПЕЦ.	ПРИВАК	ИЗМ		
РУК.ГР.	ЛИТВАК	ИЗМ		
И.КОНТР.	ФРАКЦИН	ИЗМ		
УТВ.	СПИВАК	ИЗМ		

Лист | Масса | Масшт.

И | 9,8 | 1:10

Лист | Листов |

САНТЕХНИИПРОЕКТ

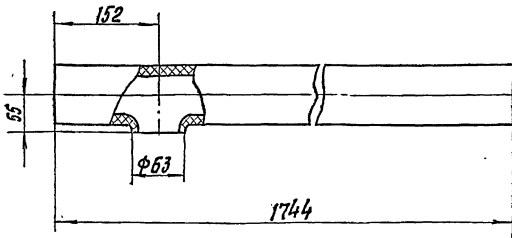
Формат А4

5.903-10 8.3-2

ИЗМ. № ПОДП. ПОДПИСЬ И ДАТА ВЗАМ. ИЛИ ИЛИ № ЧАСТИ ПОДПИСЬ И ДАТА



A24B127.436



НЕУКАЗАНЫЕ ПРЕДЕЛЬНЫЕ ОТКЛОНЕНИЯ РАЗМЕРОВ:  $h14, \pm \frac{t_2}{2}$

A24B127.436

ТРУБА

ТРУБА ПИД 90С  
ТЕХНИЧЕСКАЯ ГОСТ 18599-83

Лист 24

Масса 1:5

Лист 1

Листов 1

ФОРМАТ А4

ИВ. № ПОДА. ПОДПИСЬ И ДАТА ВЗНМ. ИВ. № ДИЗ. ПОДПИСЬ И ДАТА П. Д. Л. И. Д. Л.

ИЗДА	ЛИСТ	№ ДОКУМ.	ПОДП.	ДАТА
РАЗРАБ.	ИСПОЛ.	КОМП.	ИЗМ.	№
ПРОВЕР.	КОМИССАРОВ			
РЧ. ГР.	ЛИТВАК			
И. КОНТР.	ФРАДКИН			
ЭТБ.	СПИВАК			

Лист 24

Масса 1:5

Лист 1

Листов 1

ФОРМАТ А4

ИЗДА	ЛИСТ	№ ДОКУМ.	ПОДП.	ДАТА
РАЗРАБ.	ИСПОЛ.	КОМП.	ИЗМ.	№
ПРОВЕР.	КОМИССАРОВ			
РЧ. ГР.	ЛИТВАК			
И. КОНТР.	ФРАДКИН			
ЭТБ.	СПИВАК			

ИВ. № ПОДА. ПОДПИСЬ И ДАТА ВЗНМ. ИВ. № ДИЗ. ПОДПИСЬ И ДАТА

Формат листа	№ док.	Обозначение	Наименование	Кол.	Примечание
			ДОКУМЕНТАЦИЯ		
А4		A24B127.520СБ	СБОРОЧНЫЙ ЧЕРТЕЖ		
			ДЕТАЛИ		
А4	1	A24B127.521	НАКЛАДКА	2	
		ПЕРЕМЕННЫЕ ДАННЫЕ ДЛЯ ИСПОЛНЕНИЯ:			
			A24B127.520		
			ДЕТАЛИ		
А4	2	A24B127.522	ШВЕЛЛЕР	1	
			A24B127.520-01		
			ДЕТАЛИ		
А4	2	A24B127.522-01	ШВЕЛЛЕР	1	

A24B127.520

БАЛКА

Лист 1

Листов 1

Листов 1

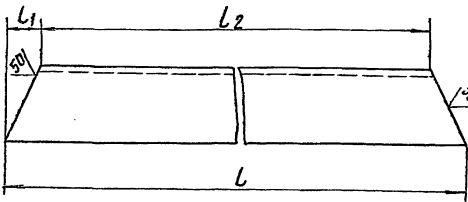
ФОРМАТ А4

ИЗДА	ЛИСТ	№ ДОКУМ.	ПОДП.	ДАТА
РАЗРАБ.	ИСПОЛ.	КОМП.	ИЗМ.	№
ПРОВЕР.	КОМИССАРОВ			
РЧ. ГР.	ЛИТВАК			
И. КОНТР.	ФРАДКИН			
ЭТБ.	СПИВАК			

КОПИРОВАЛ КИШЕВАКИНА

ФОРМАТ А4

A24B127.522



Обозначение	Размеры, мм			Масса, кг
	L	L1	L2	
A24B127.522	585	20	545	5,0
-01	910	45	820	7,8

НЕУКАЗАНЫЕ ПРЕДЕЛЬНЫЕ ОТКЛОНЕНИЯ РАЗМЕРОВ:  $h14, \pm \frac{t_2}{2}$

A24B127.522

ШВЕЛЛЕР

ШВЕЛЛЕР 10 ГОСТ 8240-72  
ВСх.3-1-ГОСТ 535-79

Лист 1

Масса см. таб.

Лист 1

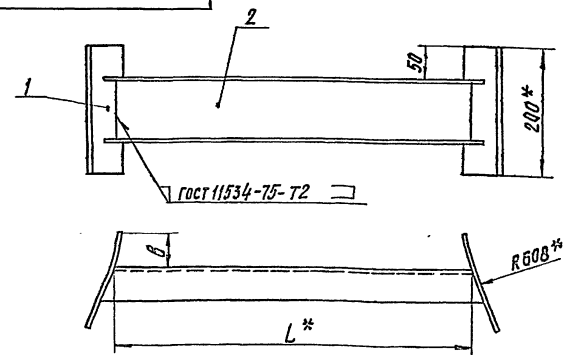
Листов 1

ФОРМАТ А4

5.903-10 8.3-2

ИЗДА	ЛИСТ	№ ДОКУМ.	ПОДП.	ДАТА
РАЗРАБ.	ИСПОЛ.	КОМП.	ИЗМ.	№
ПРОВЕР.	КОМИССАРОВ			
РЧ. ГР.	ЛИТВАК			
И. КОНТР.	ФРАДКИН			
ЭТБ.	СПИВАК			

A24B127.520СБ



Обозначение	B, мм	L, мм	Масса кг
A24B127.520	45	545	8,0
-01	32	820	10,8

1.\* РАЗМЕРЫ ДЛЯ СПРАВОК.  
2.  $\pm \frac{t_2}{2}$

A24B127.520СБ

БАЛКА

Лист 1

Масса см. таб.

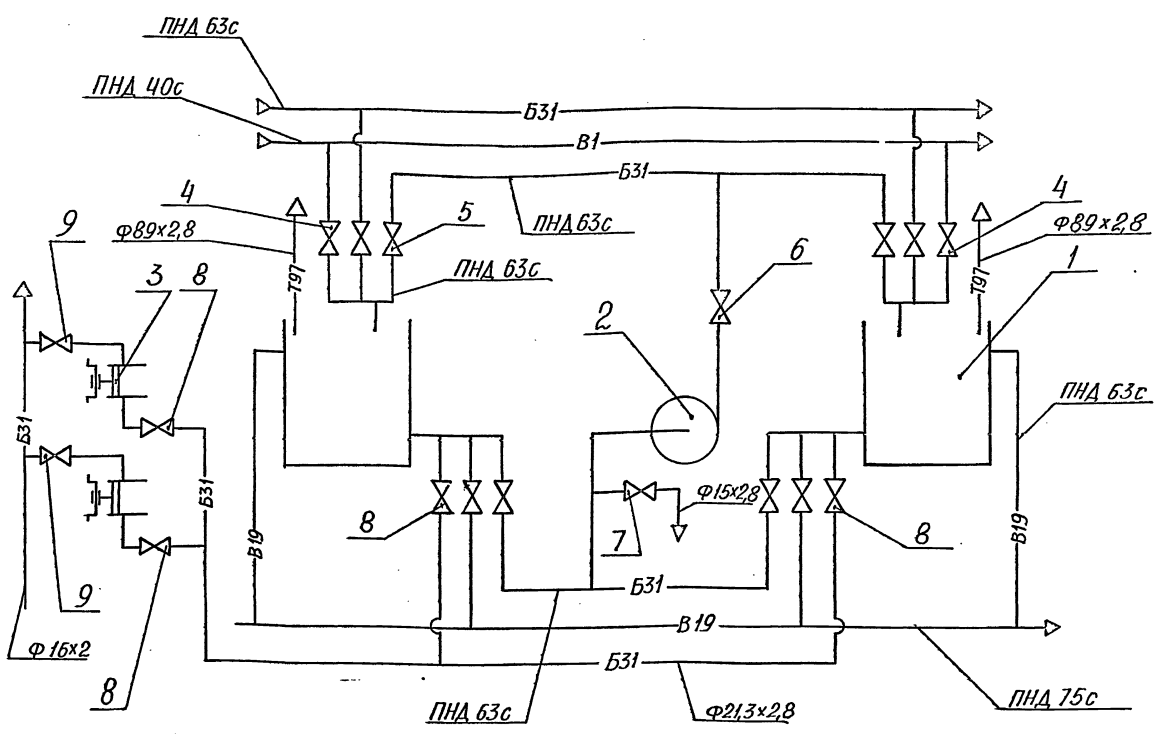
Лист 1

Листов 1

ФОРМАТ А4

ИВ. № ПОДА. ПОДПИСЬ И ДАТА ВЗНМ. ИВ. № ДИЗ. ПОДПИСЬ И ДАТА

ИЗДА	ЛИСТ	№ ДОКУМ.	ПОДП.	ДАТА
РАЗРАБ.	ИСПОЛ.	КОМП.	ИЗМ.	№
ПРОВЕР.	КОМИССАРОВ			
РЧ. ГР.	ЛИТВАК			
И. КОНТР.	ФРАДКИН			
ЭТБ.	СПИВАК			



Проз.	Наименование	Кол.	Примечания
1	Бак V=1м <sup>3</sup>	2	
2	Насос центробежный консольный К8/18 с двигателем ЧА80А2	1	
3	Насос-дозатор НД2,5 10/100А с двигателем ЧАА63АЧ	2	
4	Вентиль запорный фланцевый 1549р2 Ду32; Ру16;	2	
5	Вентиль запорный фланцевый 1549р2 Ду50; Ру16	8	
6	Клапан обратный подземный 1543р Ду50; Ру10	1	
7	Вентиль запорный муфтовый 1548р Ду15; Ру10	1	
8	Вентиль запорный муфтовый 1548р2 Ду15; Ру16	4	
9	Вентиль запорный с рукояткой Ду10; 588-10-0	2	

Обозначение	Наименование
B31	Трубопровод раствора силиката натрия
B1	Трубопровод хозяйственно-питьевой воды
B19	Трубопровод дренажей, переливов и сливов
T97	Трубопровод атмосферный

5.903-10 8.32

Изм. № ПОДП. ПОДАТ. И. ДАТА. ВЗАМ. ИЛИ ИНЫ. КАЧЕСТ. ПОДАТ. И. ДАТА.

						A24B128.000СТ		
Изм.	Лист	№ ДОКУМ.	ПОДП.	ДАТА	БЛОК ДОЗИРОВАНИЯ	Лист	Масш.	Масш.в.
		РАЗРАБ.	И. МЕАНОВА	1984	СИЛИКАТА НАТРИЯ БСЧ	И	-	-
		ПРОВ.	ГР. ФРАЛКИН		ТЕХНОЛОГИЧЕСКАЯ СХЕМА			
		П. СПИЦ	ГР. ФРАЛКИН			Лист	Листов 1	
		И. КОНТ.	И. ЛИТВАК			САНТЕХПРОЕКТ		
		УТА	С. СЛИВАК					

Формат зона	Поз.	Обозначение	Наименование	Кол.	Примечание
			ДОКУМЕНТАЦИЯ		
A4	A2	A24B 128.000CB	Сборочный чертёж		
A4	A2	A24B 128.000 CT	Технологическая схема		
A4	A4	A24B 127.000A	БЛОК РАСТВОРА СИЛИКАТА. Технические требования		
			СБОРОЧНЫЕ ЕДИНИЦЫ		
A4	1	A12B 092.000	СТАТИВ СТ. 4	1	Блок 9-1
A4	2	A12B 097.000	Стойка	3	
A4	3	A12B 100.000	Установка мотометра МПЧ-УК1	3	
	4	-01	Установка мотометра МПЧ-УК 4	1	
A4	5	A24B 128.010	Трубопровод	1	
A4	6	A24B 128.020	Трубопровод	1	
A4	7	A24B 128.030	Трубопровод	1	
A4	8	A24B 128.040	Трубопровод	2	
A4	9	A24B 128.050	Трубопровод	1	
A4	10	A24B 128.060	Трубопровод	1	
A4	11	A24B 128.070	Трубопровод	1	
A4	12	A24B 128.080	Трубопровод	1	
<b>A24B 128.000</b>					
Изм. лист	№ докум.	Подп.	Дата	Лист	Листов
Разраб.	Мед. нов.	Ильин	11-87	1	5
Пров.	Фрадкин				
Руч. гр.	Фрадкин				
Н. контр.	Литвак				
УТВ.	Сливак				
БЛОК ДОЗИРОВАНИЯ СИЛИКАТА НАТРИЯ				САНТЕХПРОЕКТ	
Формат: А4					

Изм. № ПОДП. И ДАТА ВЗАМ. ИМЬ. № ИВ. № ДУК. ПОДП. И ДАТА

Формат зона	Поз.	Обозначение	Наименование	Кол.	Примечание
A4	13	A24B 128.090	Переход	4	
A4	14	A24B 128.100	Трубопровод	1	
A4	15	A24B 128.110	Трубопровод	1	
	16	-01	Трубопровод	1	
A4	17	A24B 128.120	РАСПОРКА	1	
A4	18	A24B 128.130	СИСТЕМА ТРУБОПРОВОДОВ К НАСОСАМ-ДОЗАТОРАМ	1	
A4	19	A24B 128.170	Трубопровод от НАСОСОВ-ДОЗАТОРОВ	1	
A4	20	A24B 128.190	БАК	1	
	21	-01	БАК	1	
A4	22	A24B 128.220	РАМА	1	
A4	23	A24B 128.280	ОПОРА	2	
	24	-01	ОПОРА	2	
A4	25	A24B 128.290	КРОНШТЕЙН	1	
	26	-01	КРОНШТЕЙН	1	
<b>ДЕТАЛИ</b>					
	27	A24B 128.001	СКОБА	2	
	28	-01	СКОБА	6	
	29	-02	СКОБА	3	
	30	-03	СКОБА	6	
	31	A24B 128.002	ПРОКЛАДКА	5	
	32	-01	ПРОКЛАДКА	1	
	33	-02	ПРОКЛАДКА	30	
<b>A24B 128.000</b>					
Изм. лист	№ докум.	Подп.	Дата	Лист	Листов
				2	
Формат: А4					

Изм. № ПОДП. И ДАТА ВЗАМ. ИМЬ. № ИВ. № ДУК. ПОДП. И ДАТА

5.903-10 2.3-2

Формат зона	Поз.	Обозначение	Наименование	Кол.	Примечание
			СТАНДАРТНЫЕ ИЗДЕЛИЯ		
			Болты ГОСТ 7798-70		
	37	M 8x14.38		32	
	38	M10x3.5.38		8	
	39	M12x6.5.38		8	
	40	M12x9.0.38		4	
	41	M16x4.0.38		6	
	42	M16x9.5.38		124	
			Гайки ГОСТ 5915-70		
	45	M 8.4		32	
	46	M10.4		8	
	47	M12.4		12	
	48	M 16.4		130	
			Шайбы ГОСТ 11371-78		
	49	8.01		32	
	50	12.01		12	
	51	16.01		124	
			Шайбы ГОСТ 10906-78		
	52	10.01		8	
	53	16.01		6	
			Опоры ГОСТ 14911-82		
	55	ОПБ2-18		2	
	56	ОПБ2-57		2	
<b>A24B 128.000</b>					
Изм. лист	№ докум.	Подп.	Дата	Лист	Листов
				3	
Формат: А4					

Изм. № ПОДП. И ДАТА ВЗАМ. ИМЬ. № ИВ. № ДУК. ПОДП. И ДАТА

Формат зона	Поз.	Обозначение	Наименование	Кол.	Примечание
			Вентили запорные фланцевые 1549р2 ГОСТ 18722-73		
	58	Ду32; Ру16		2	
	59	Ду50; Ру16		8	
	60	Клапан обратный подьемный 1643р Ду50; Ру10		1	
			ГОСТ 19500-74		
			ПРОЧИЕ ИЗДЕЛИЯ		
	61		НАСОС ЦЕНТРОБЕЖНЫЙ КОНСОЛЬНЫЙ К8/18 с ДВИГАТЕЛЕМ ЧА80А2		
			ТУ26-06-976-77	1	
	62		Насос-дозатор на 2,5 10/100А с ДВИГАТЕЛЕМ ЧА863А4	2	
	63		ОТБОРНОЕ УСТРОЙСТВО ТК4-3153-70	1	
	64		УСТАНОВКА ЭСУ-4 ТМ4-122-74	2	
			МАТЕРИАЛЫ		
	66		ТРУБА ЧХ1Б ГОСТ 10704-76 А ГОСТ 10705-80	6 м	
<b>A24B 128.000</b>					
Изм. лист	№ докум.	Подп.	Дата	Лист	Листов
				4	
Формат: А4					

Изм. № ПОДП. И ДАТА ВЗАМ. ИМЬ. № ИВ. № ДУК. ПОДП. И ДАТА

Формат Зона	Поз.	Обозначение	Наименование	Кол.	Приме- чание
	67		Труба 25x1,6 ГОСТ 10704-76 д. ГОСТ 10705-80	2,5	м
	68		Провод АПРТО 3x2,5 ГСТ 20520-80	5	м
	69		Ручкав гибкий металлический РЗ-Ц-10 ТУ 22-3988-77	5	м
	70		Ввод гибкий К108193 ТУ 36-1684-81	1	м

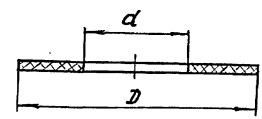
A28B128.000

Лист 5

Копировала Кульбакина

Формат А4

A24B128.002



Обозначение	Размеры, мм		Масса, кг
	D	d	
A24B128.002	75	32	0,0025
-01	80	40	0,0026
-02	102	50	0,0043

Неуказанные предельные отклонения размеров: H14; h14.

A24B128.002

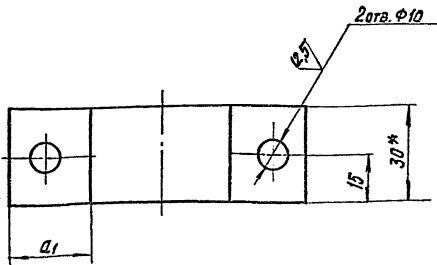
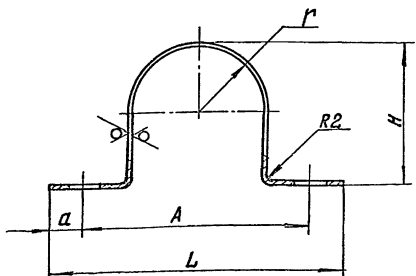
Изм.	Лист	№ докум.	Подп.	Дата	Лист	Масса	Масшт.
					И	СМ. ТАБЛ.	—
ПРОКЛАДКА					Лист	Листов	1
Пластина I лист, тмкц-м-3-1,1 ГСТ 7338-77					САНТЕХНИИПРОЕКТ		

Копировала Кульбакина

Формат А4

A24B128.001

50 (✓)



Обозначение	Размеры, мм						Масса, кг
	A	a	a1	L	H	r	
A24B128.001	70	10	22,5	90	55	21	0,055
-01	80	15	20,5	110	67	33	0,07
-02					125		0,11
-03	102	10	22	122	79	39	0,08

1.\*Размер для справок.

2.H14; h14; ± $\frac{t_2}{2}$ .

A24B128.001

Изм.	Лист	№ докум.	Подп.	Дата	Лист	Масса	Масшт.
СКОБА					И	СМ. ТАБЛ.	—
Лист 614 ГСТ 18503-74 4-IX-B-Ср.3 ГСТ 16523-70					САНТЕХНИИПРОЕКТ		

Копировала Кульбакина

Формат А3

Изм. № докум. Подпись и дата

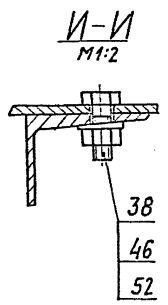
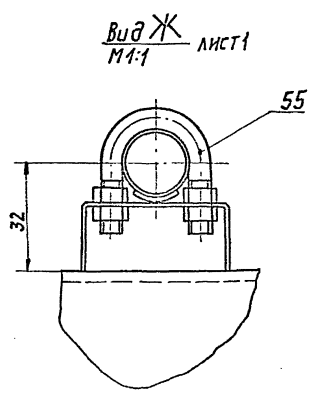
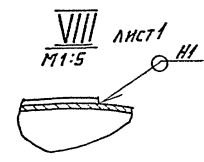
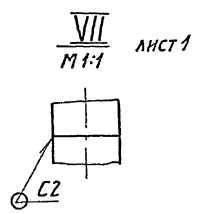
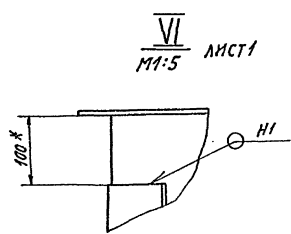
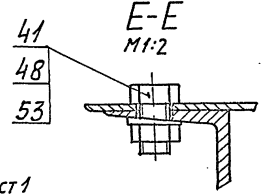
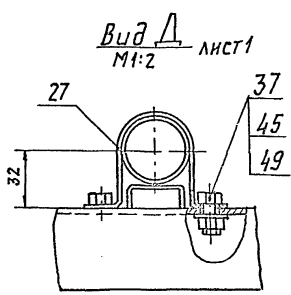
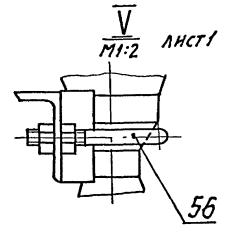
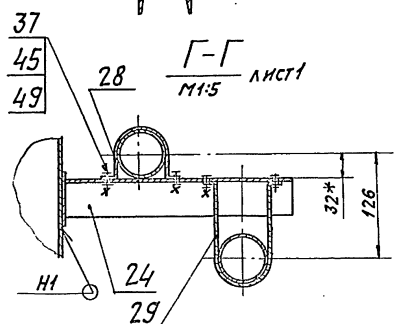
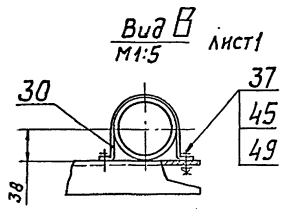
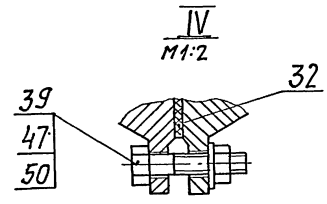
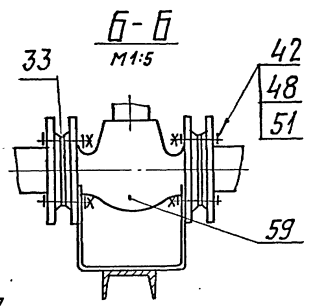
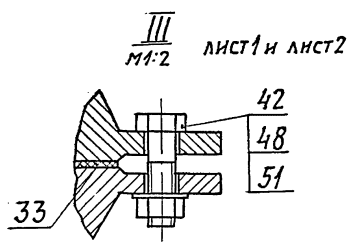
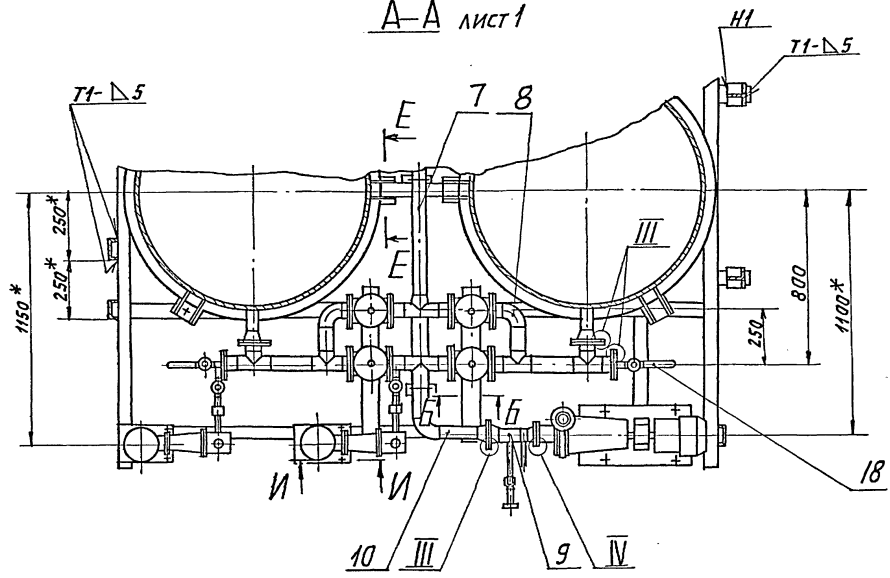
5.903-10 6.3-2

Изм. № докум. Подпись и дата





А-А лист 1



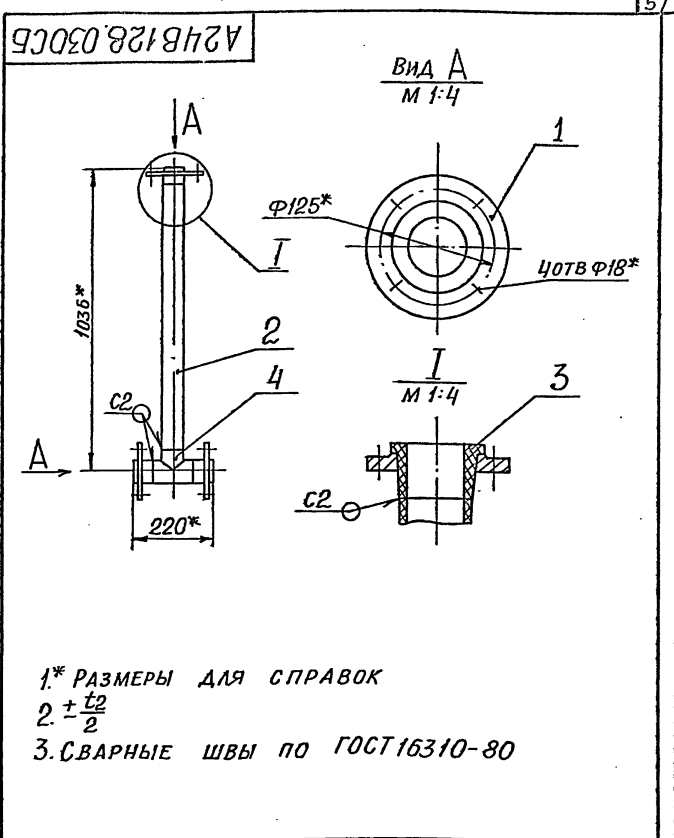
5.903-10 6.3-2

Исполнитель: Подп. и дата Изм. № Дата Подп. и дата

Формат Зона Поз.	Обозначение	Наименование	Кол.	Приме- чание
		<u>ДОКУМЕНТАЦИЯ</u>		
А4	A24B128.030СБ	СБОРОЧНЫЙ ЧЕРТЕЖ		
		<u>ДЕТАЛИ</u>		
А4	1 A24B128.021	ФЛАНЕЦ	3	
Б4	2 A24B 128.031	ПАТРУБОК ТРУБА ПНД 63С ТЕХНИЧЕСКОЯ ГОСТ18599-83 L=926-2,3	1	0,64кг
		<u>СТАНДАРТНЫЕ ИЗДЕЛИЯ</u>		
		ФЛАНЕЦ 1-50-16 ГОСТ12820-80 (ЗАГОТОВКА ДЛЯ A24B 128.021)	3	
		<u>ПРОЧНЕ ИЗДЕЛИЯ</u>		
3		ВТУКА ПОД ФЛАНЕЦ ПНД 63С ТУ6-19-213-83	3	
4		Тройник ПНД 63С ТУ6-19-213-83	1	

<b>A24B 128.030</b>				
Изм	Лист	№ Докум	Подп.	Дата
Разраб	Меданова	Листы	ИИ-87	
Пров	Фрадкин			
Рук. гр.	Фрадкин			
Н. контр	Литвак			
Чтв.	Спивак			
<b>ТРУБОПРОВОД</b>				
<b>САНТЕХПРОЕКТ</b>				

Формат: А4

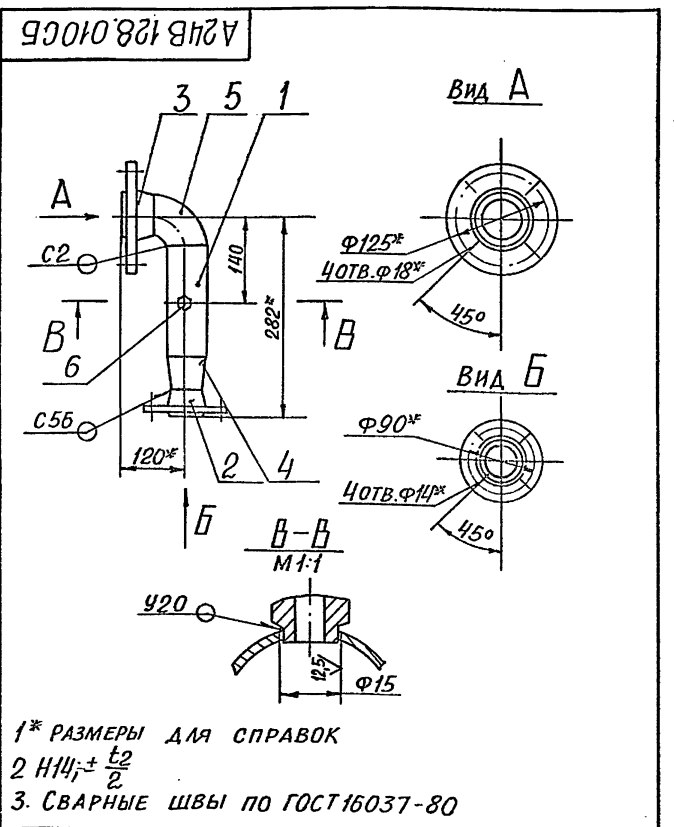


<b>A24B 128.030 СБ</b>				
Изм	Лист	№ Докум	Подп.	Дата
Разраб	Меданова	Листы	ИИ-87	
Пров	Фрадкин			
Рук. гр.	Фрадкин			
Н. спец	Грановский			
Н. контр	Литвак			
Чтв.	Спивак			
<b>ТРУБОПРОВОД</b>				
<b>САНТЕХПРОЕКТ</b>				

Формат: А4

Формат Зона Поз.	Обозначение	Наименование	Кол.	Приме- чание
		<u>ДОКУМЕНТАЦИЯ</u>		
А4	A24B 128.010СБ	СБОРОЧНЫЙ ЧЕРТЕЖ		
		<u>ДЕТАЛИ</u>		
Б4	1 A24B.128.010	ПАТРУБОК ТРУБА 57х3 ГОСТ 10704-76 ДГОСТ 10705-80 L= 127-1,0	1	0,52кг
		<u>СТАНДАРТНЫЕ ИЗДЕЛИЯ</u>		
		Фланцы ГОСТ12821-80		
2		1-32-6	1	
3		1-50-10	1	
4		Переход К-57х4-32х2 ГОСТ 17378-83	1	
5		Отвод 90° 57х3 ГОСТ 17375-83	1	
		<u>ПРОЧНЕ ИЗДЕЛИЯ</u>		
6		УСТАНОВКА ШТУЦЕРА M20x1,5-50 ЗКЧ-45-75	1	

<b>A24B 128.010</b>				
Изм	Лист	№ Докум	Подп.	Дата
Разраб	Меданова	Листы	ИИ-87	
Пров	Фрадкин			
Рук. гр.	Фрадкин			
Н. контр	Литвак			
Чтв.	Спивак			
<b>ТРУБОПРОВОД</b>				
<b>САНТЕХПРОЕКТ</b>				



<b>A24B 128.010 СБ</b>				
Изм	Лист	№ Докум	Подп.	Дата
Разраб	Меданова	Листы	ИИ-87	
Пров	Фрадкин			
Рук. гр.	Фрадкин			
Н. спец	Грановский			
Н. контр	Литвак			
Чтв.	Спивак			
<b>ТРУБОПРОВОД</b>				
<b>САНТЕХПРОЕКТ</b>				

Формат: А4

5.903-10 13-2

ИНВ. НЕПОД. ПОДЛ. И ДАТА ВЗЯМ. ИНВ. ИЛИ ИНВ. № ДУБЛ. ПОДЛ. И ДАТА

Формат	Зона	Поз.	Обозначение	Наименование	Кол.	Примечание
				<u>ДОКУМЕНТАЦИЯ</u>		
A3			A24B 128.020СБ	СБОРОЧНЫЙ ЧЕРТЕЖ		
				<u>ДЕТАЛИ</u>		
A4	1		A24B 128.021	ФЛАНЕЦ	3	
B4	2		A24B 128.022	ПАТРУБОК ТРУБА ПНА 63С ТЕХНИЧЕСКАЯ ГОСТ 18599-83 L=983-23	2	0,7кг
B4	3		A24B 128.023	ТРУБА ПНА 75С ТЕХНИЧЕСКАЯ ГОСТ 18599-83 L=225-115	2	0,22кг
B4	4		A24B 128.024	ТРУБА ПНА 75С ТЕХНИЧЕСКАЯ ГОСТ 18599-83 L=900-23	2	0,9кг
				<u>СТАНДАРТНЫЕ ИЗДЕЛИЯ</u>		
				ФЛАНЕЦ 1-50-16 ГОСТ 12820-80 (ЗАГОТОВКА ДЛЯ A24B 128.021)	3	

Формат	Зона	Поз.	Обозначение	Наименование	Кол.	Примечание
				<u>ПРОЧИЕ ИЗДЕЛИЯ</u>		
		5		Втулка под фланец ПНА 63С ТУБ-19-213-83	3	
		6		Угольник 90° ПНА 63С ТУБ-19-213-83	2	
		7		Тройник ПНА 75Т ТУБ-19-213-83	3	
		8		Переход ПНА 75/63Т ТУБ-19-213-83	3	

Инв. № подл. Подл. и дата Взам. инв. № Инв. № дубл. Подл. и дата

Инв. № подл. Подл. и дата Взам. инв. № Инв. № дубл. Подл. и дата

**A24B 128.020**

**ТРУБОПРОВОД**

Изм.	Лист	№ докум.	Подп.	Дата
Разраб.	Меднова	ИИ-83		
Пров.	Фрадкин			
Рук. гр.	Фрадкин			
Н. контр.	Литвак			
УТВ.	Спивак			

Лит.	Лист	Листов
И	1	2

САНТЕХПРОЕКТ

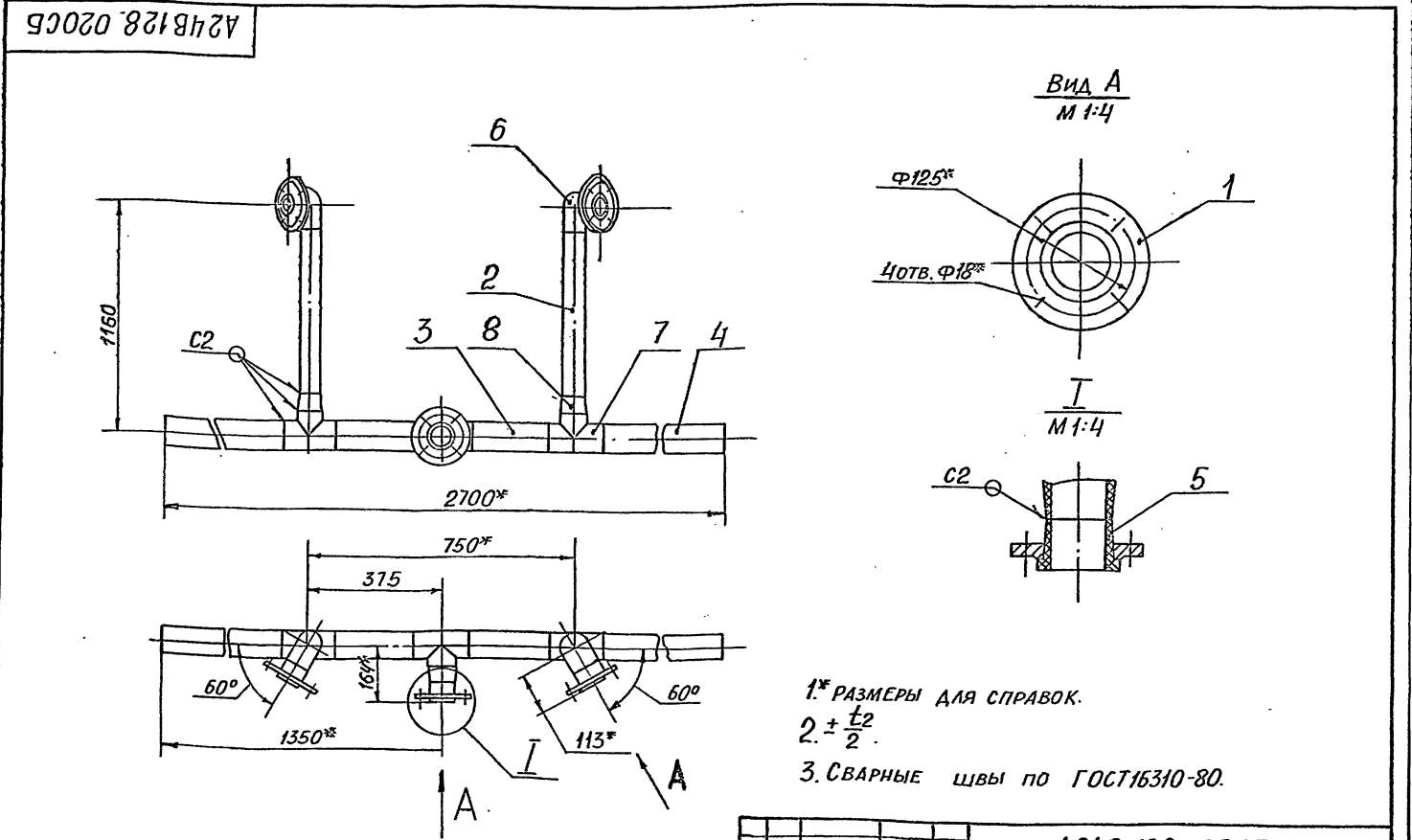
Формат А4

**A24B 128.020**

Лист 2

Формат: А4

5.903-10 А.3-2



Инв. № подл. Подл. и дата Взам. инв. № Инв. № дубл. Подл. и дата

**A24B 128.020СБ**

**ТРУБОПРОВОД**

Изм.	Лист	№ докум.	Подп.	Дата
Разраб.	Меднова	ИИ-83		
Пров.	Фрадкин			
Рук. гр.	Фрадкин			
Н. контр.	Литвак			
УТВ.	Спивак			

Лит.	Масса	Масштаб
И	13,8	1:10

САНТЕХПРОЕКТ

Формат	Зеленая	Поз.	Обозначение	Наименование	Кол.	Примечание
				Документация		
A3			A24B 128.040СБ	Сборочный чертёж		
				ДЕТАЛИ		
АЧ	1		A24B 128.021	Фланец	3	
	2		-01	Фланец	1	
				Труба ПНД 63С		
				Техническая		
				ГОСТ 18599-83		
БУ	3		A24B 128.041	L=127-1	1	0,1 кг
БУ	4		A24B 128.042	L=201-1,3	1	0,14 кг
				СТАНДАРТНЫЕ ИЗДЕЛИЯ		
				Фланец 1-50-16		
				ГОСТ 12820-80		
				(Заготовка для A24B 128.021)	3	
				Фланец квадратный 1-50-16		
				ГОСТ 12820-80		
				(Заготовка для A24B 128.021-01)	1	

Формат	Зеленая	Поз.	Обозначение	Наименование	Кол.	Примечание
		5		Угольник 90° ПНД 63С		
				ТУ 6-19-213-83	1	
		6		Тройник ПНД 63С		
				ТУ 6-19-213-83	2	
		7		Втулка под фланец ПНД 63С		
				ТУ 6-19-213-83	4	

ИВ № ПЛАН. ПОДЛИСЬ И ДАТА ВЗН. ИЛИ № ИВ. № ЧУЖА. ПОДЛИСЬ И ДАТА

ИВ № ПЛАН. ПОДЛИСЬ И ДАТА ВЗН. ИЛИ № ИВ. № ЧУЖА. ПОДЛИСЬ И ДАТА

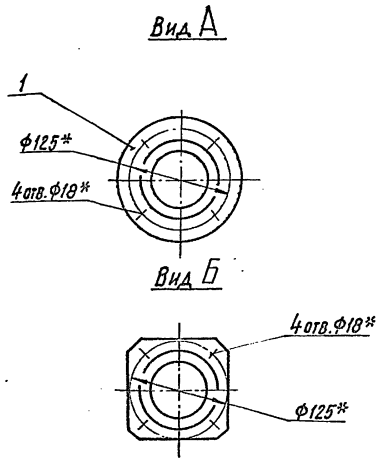
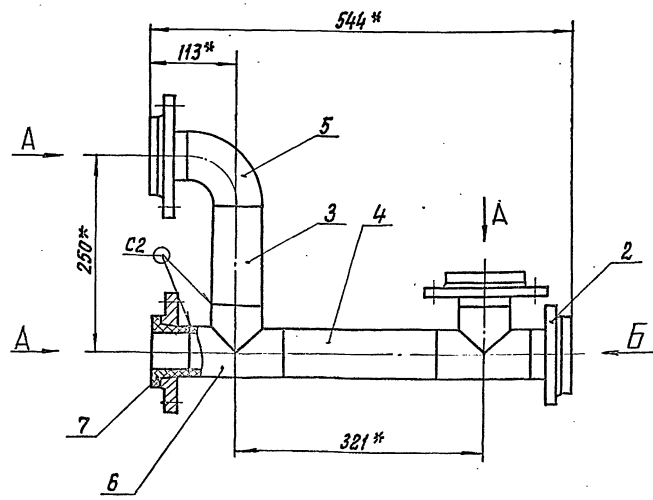
A24B128.040  
Трубопровод  
АНГ. ЛИСТ 1 ЛИСТОВ 1 1 2  
САНТЕХНИПРОЕКТ  
Копировал Кузьбакина Формат А4

A24B128.040  
Копировал Кузьбакина Формат А4  
Лист 2

5.903-10 в. 3-2

ИВ № ПЛАН. ПОДЛИСЬ И ДАТА ВЗН. ИЛИ № ИВ. № ЧУЖА. ПОДЛИСЬ И ДАТА

A24B128.040СБ



1. \*РАЗМЕРЫ ДЛЯ СПРАВОК.  
2. ± t/2.  
3. Сварные швы по ГОСТ 16310-80.

A24B128.040СБ				АНГ.	РУССА	МАШИТ.
ИВ. ЛИСТ	№ ДОКУМ.	ПОДЛ.	ДАТА	И	И	И
РАЗРБ.	ИВАНОВА	ЛИСЧ.	11.8	1	1	1
ПРОВ.	ФРАДКНИ	ЛИСЧ.	11.8	1	1	1
РЧК. ГР.	ФРАДКНИ	ЛИСЧ.	11.8	1	1	1
Д. СЕР.	САТЕХНИПРОЕКТ	ЛИСЧ.	11.8	1	1	1
И. КОНТР.	САТЕХНИПРОЕКТ	ЛИСЧ.	11.8	1	1	1
УТВ.	САТЕХНИПРОЕКТ	ЛИСЧ.	11.8	1	1	1

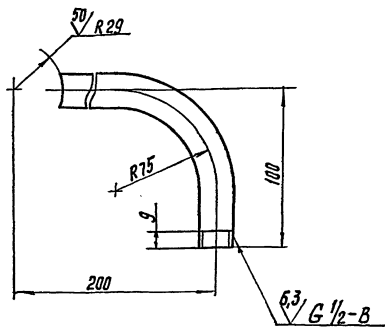
Трубопровода  
Лист 1 Листов 1  
САНТЕХНИПРОЕКТ  
Копировал Кузьбакина Формат А4

№ ПОС.	ОБОЗНАЧЕНИЕ	НАИМЕНОВАНИЕ	КОЛ.	ПРИМЕЧАНИЕ
		ДОКУМЕНТАЦИЯ		
43	A24B128.050 СБ	СБОРОЧНЫЙ ЧЕРТЕЖ		
		ДЕТАЛИ		
44	1 A24B128.051	ПАТРУБОК	1	
45	2 A24B128.052	ТРУБА		
		ТРУБА 57×3 ГОСТ10704-76 Д.ГОСТ10705-80 L=75-074	1	0,3кг
		СТАНДАРТНЫЕ ИЗДЕЛИЯ		
		Фланцы ГОСТ12821-80		
		1-40-6	1	
		1-50-10	1	
		Переход К57×4-45×2,5 ГОСТ17378-83	1	
		Вентиль запорный муфтовый 154Вр Ду15; Ду10 ГОСТ18722-73	1	
		ПРОЧИЕ ИЗДЕЛИЯ		
		Установка штуцера М20×1,5-5 ЗК-45-75	1	

Изм. № ПОС. ПОДПИСЬ И ДАТА ИСП. ПОДПИСЬ И ДАТА

ИЗМ. № ПОС.	ПОДПИСЬ И ДАТА	ИЗМ. № ПОС.	ПОДПИСЬ И ДАТА	ИЗМ. № ПОС.	ПОДПИСЬ И ДАТА	ИЗМ. № ПОС.	ПОДПИСЬ И ДАТА
РАЗРАБ. МЕЛИНОВА	ИЗМ. МЕЛИНОВА	ПРОВ. ФРААКИН	ИЗМ. ФРААКИН	УЧК. ГР. ФРААКИН	ИЗМ. ФРААКИН	Н. КОНТР. АНТВАК	ИЗМ. АНТВАК
A24B128.050				Трубопровод			
КОПИРОВАЛ КХАББАКИНА				ФОРМАТ А4			

A24B128.051



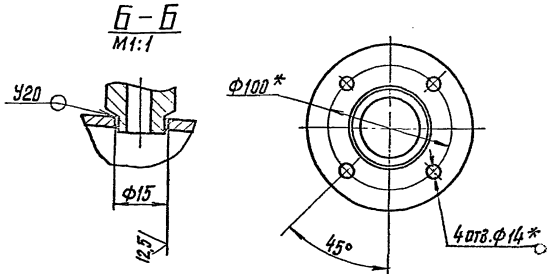
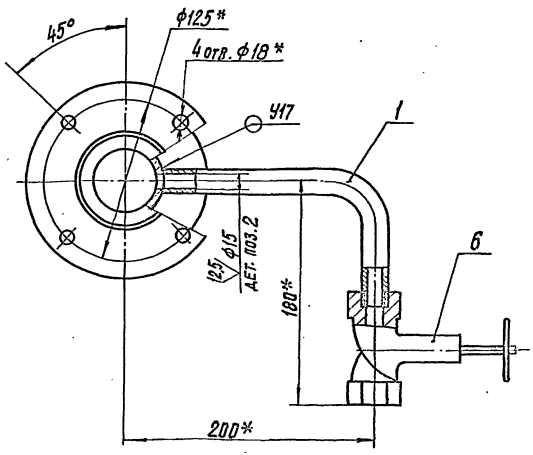
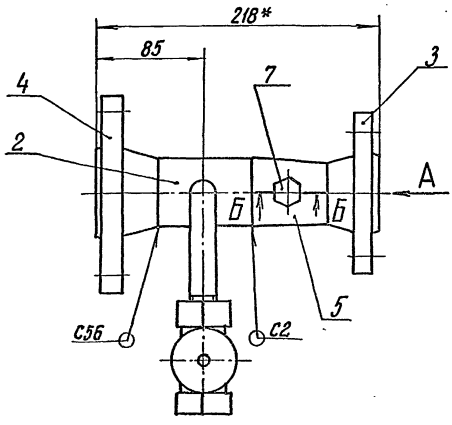
Неуказанные предельные отклонения размеров:  $\pm \frac{t_2}{2}$ .

Изм. № ПОС. ПОДПИСЬ И ДАТА ИСП. ПОДПИСЬ И ДАТА

A24B128.051		ЛИТ.	МАССА	МАСШТ.
ПАТРУБОК		И	0,5	1:2
ТРУБА 15×2,8 ГОСТ 3262-75		ЛИСТ	ЛИСТОВ 1	
КОПИРОВАЛ КХАББАКИНА		ФОРМАТ А4		

5.903-10 8 3-2

A24B128.050 СБ



- 1\* РАЗМЕРЫ ДЛЯ СПРАВОК.
2. Н14;  $\pm \frac{t_2}{2}$ .
3. СВАРНЫЕ ШВЫ ПО ГОСТ16037-80.

Изм. № ПОС. ПОДПИСЬ И ДАТА ИСП. ПОДПИСЬ И ДАТА

A24B128.050 СБ		ЛИТ.	МАССА	МАСШТ.
Трубопровод		И	5,7	1:2,5
КОПИРОВАЛ КХАББАКИНА		ЛИСТ	ЛИСТОВ 1	
ФОРМАТ А3		САНТЕХНИИПРОЕКТ		

ФОРМАТ ЗОНА ПОС.	ОБОЗНАЧЕНИЕ	НАИМЕНОВАНИЕ	КОЛ.	ПРИМЕ- ЧАНИЕ
		<u>ДОКУМЕНТАЦИЯ</u>		
А3	A24B128.060.CБ	СБОРОЧНЫЙ ЧЕРТЕЖ		
		<u>ДЕТАЛИ</u>		
49	1 A24B128.021	ФЛАНЕЦ	2	
	2 -02	ФЛАНЕЦ	1	
		ПАТРУБОК		
		ТРУБА ПНА.Б3С		
		ТЕХНИЧЕСКАЯ		
		ГОСТ 18599-83		
Б4	3 A24B128.061	L=177-1,0	1	0,13 кг
Б4	4 A24B128.062	L=193-1,3	1	0,14 кг
		<u>СТАНДАРТНЫЕ ИЗДЕЛИЯ</u>		
		ФЛАНЕЦ 1-50-16		
		ГОСТ 12820-80		
		(ЗАГОТОВКА ДЛЯ	2	
		A24B128.021)		
		ФЛАНЕЦ 1-50-10		
		ГОСТ 12820-85		
		(ЗАГОТОВКА ДЛЯ	1	
		A24B128.021-02)		

ФОРМАТ ЗОНА ПОС.	ОБОЗНАЧЕНИЕ	НАИМЕНОВАНИЕ	КОЛ.	ПРИМЕ- ЧАНИЕ
		<u>ПРОЧНЕ ИЗДЕЛИЯ</u>		
5		ВТУЛКА ПОД ФЛАНЕЦ		
		ПНА.Б3С		
		ТУБ-19-213-83	3	
6		УГОЛЬНИК 90°		
		ПНА.Б3С		
		ТУБ-19-213-83	1	
7		ТРОЙНИК ПНА.Б3С		
		ТУБ-19-213-83	1	

ИВ. НЕ ПОДА. ПОДПИСА И ДАТА. ВЗ. ИВ. НЕ ПОДА. ПОДПИСА И ДАТА.

ИВ. НЕ ПОДА. ПОДПИСА И ДАТА. ВЗ. ИВ. НЕ ПОДА. ПОДПИСА И ДАТА.

A24B128.060

Трубопровод

Лит.	Лист	Листов
И	1	2

САНТЕХНИИПРОЕКТ

Копирова Кумбакина

ФОРМАТ А 4

A24B128.060

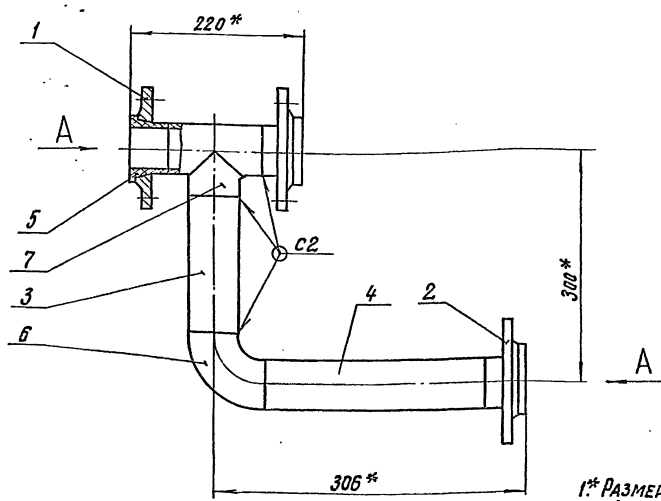
Копирова Кумбакина

ФОРМАТ А 4

Лист 2

A24B128.060.CБ

5.903-10 6.3-2



1\* РАЗМЕРЫ ДЛЯ СПРАВОК.  
± 1/2  
2. 2.  
3. СВАРНЫЕ ШВЫ ПО ГОСТ 16310-80.

ИВ. НЕ ПОДА. ПОДПИСА И ДАТА. ВЗ. ИВ. НЕ ПОДА. ПОДПИСА И ДАТА.

A24B128.060.CБ			
Трубопровода		Лит.	Листов
И	8.4	1:4	
САНТЕХНИИПРОЕКТ			

Копирова Кумбакина

ФОРМАТ А 5

ФОРМАТ ЗНАЧ	Лист	Обозначение	Наименование	Кол.	Приме- чание
			Документация		
A3		A24B 128.070СБ	Сборочный чертёж		
			Детали		
A4	1	A24B 128.021	Фланец	2	
	2	-02	Фланец Патрубок Труба ПНАБ3С Техническая ГОСТ 18539-83	1	
B4	3	A24B 128.042	L=127-1,0	2	0,1кг
B4	4	A24B 128.071	L=211-1,15	1	0,15кг
B4	5	A24B 128.072	L=318-1,4	2	0,22кг
B4	6	A24B 128.073	L=352-1,4	1	0,25кг
			Стандартные изделия		
			Фланец 1-50-16 ГОСТ 12820-80 (Заготовка для A24B128.021)	2	

ФОРМАТ ЗНАЧ	Лист	Обозначение	Наименование	Кол.	Приме- чание
			Фланец 1-50-10 ГОСТ 12820-80 (Заготовка для A24B 128.021-02)	1	
			Прочие изделия		
	7		Втулка под фланец ПНАБ3С		
	8		ТУБ-19-213-83 Угльник 90° ПНАБ3С	3	
	9		ТУБ-19-213-83 Тройник ПНАБ3С ТУБ-19-213-83	3	

A24B128.070

Трубопровод

Лист	Лист	Листов
И	7	2

САНТЕХНИПРОЕКТ

Копировала Кузьбакина Формат А4

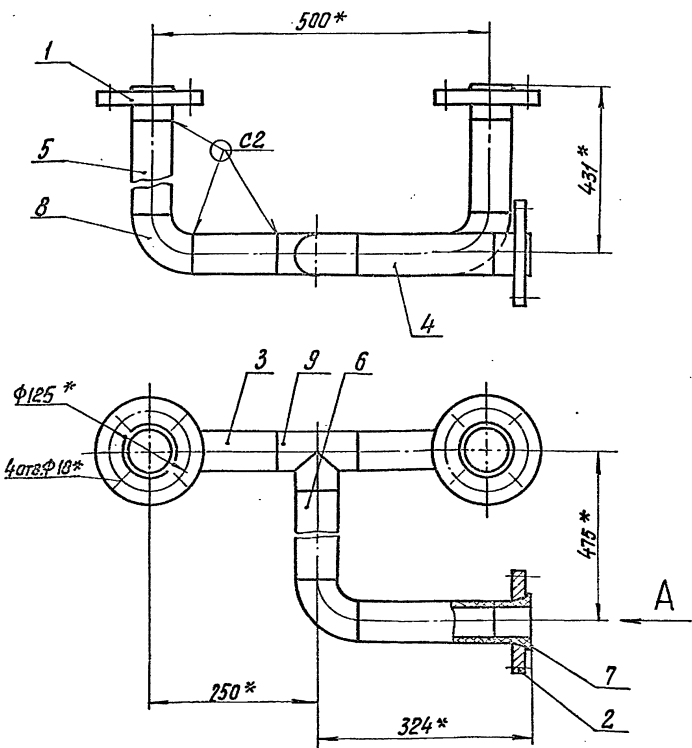
A24B128.070

Лист 2

Копировала Кузьбакина Формат А4

5.903-10 8 3-2

A24B128.070СБ



Вид А

- 1.\* Размеры для справок.
- 2. ±t2
- 3 Сварные швы по ГОСТ 16310-80.

A24B128.070СБ

Трубопровод

Лист	Листов	Масса	Масшт.
И	7	8,75	1:5

САНТЕХНИПРОЕКТ

Копировала Кузьбакина Формат А3

ФОРМАТ ЗОНА ПОЗ.	ОБОЗНАЧЕНИЕ	НАИМЕНОВАНИЕ	КОЛ.	ПРИМЕЧАНИЕ
		ДОКУМЕНТАЦИЯ		
A4	A24B 128.080 CБ	СБОРОЧНЫЙ ЧЕРТЕЖ		
		ДЕТАЛИ		
A4	1 A24B 128.021	ФЛАНЕЦ ПАТРУБОК ТРУБА ПНА.БЗс ТЕХНИЧЕСКАЯ ГОСТ 18539-83	2	
B4	2 A24B 128.081	L=121-1,0	2	0,09кг
B4	3 A24B 128.082	L=130-2,0	1	0,51кг
B4	4 A24B 128.083	L=86,5-2,3	2	0,6кг

ДЕТАЛИ				
		ФЛАНЕЦ 1-50-16 ГОСТ 12821-80 (ЗАГОТОВКА ДЛЯ A24B 128.021)	2	
5		ВТУЛКА ПОД ФЛАНЕЦ ПНА.БЗс ТУБ-19-213-83	2	
6		ТРОЙНИК ПНА.БЗс ТУБ-19-213-83	2	

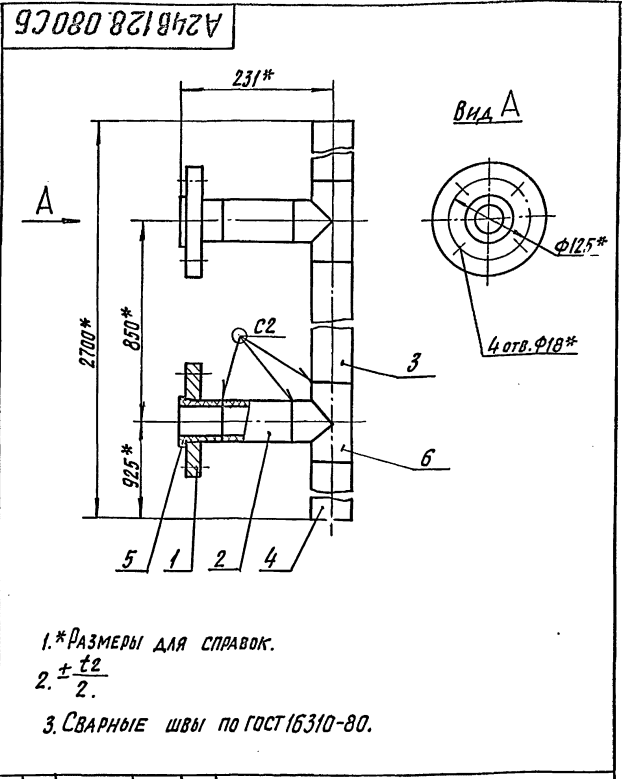
ИЗМ. № 001. ПОДПИСЬ И ДАТА. ИЗМ. № 002. ПОДПИСЬ И ДАТА. ИЗМ. № 003. ПОДПИСЬ И ДАТА. ИЗМ. № 004. ПОДПИСЬ И ДАТА. ИЗМ. № 005. ПОДПИСЬ И ДАТА.

5.903-10 д.3-2

ИЗМ. № 001. ПОДПИСЬ И ДАТА. ИЗМ. № 002. ПОДПИСЬ И ДАТА. ИЗМ. № 003. ПОДПИСЬ И ДАТА. ИЗМ. № 004. ПОДПИСЬ И ДАТА. ИЗМ. № 005. ПОДПИСЬ И ДАТА.

ФОРМАТ ЗОНА ПОЗ.	ОБОЗНАЧЕНИЕ	НАИМЕНОВАНИЕ	КОЛ.	ПРИМЕЧАНИЕ
		ДОКУМЕНТАЦИЯ		
A4	A24B 128.090 CБ	СБОРОЧНЫЙ ЧЕРТЕЖ		
		СТАНДАРТНЫЕ ИЗДЕЛИЯ		
		ФЛАНЦЫ ГОСТ 12821-80		
1		1-32-16	1	
2		1-50-16	1	
3		ПЕРЕХОД К51*4-30*2 ГОСТ 17378-83	1	

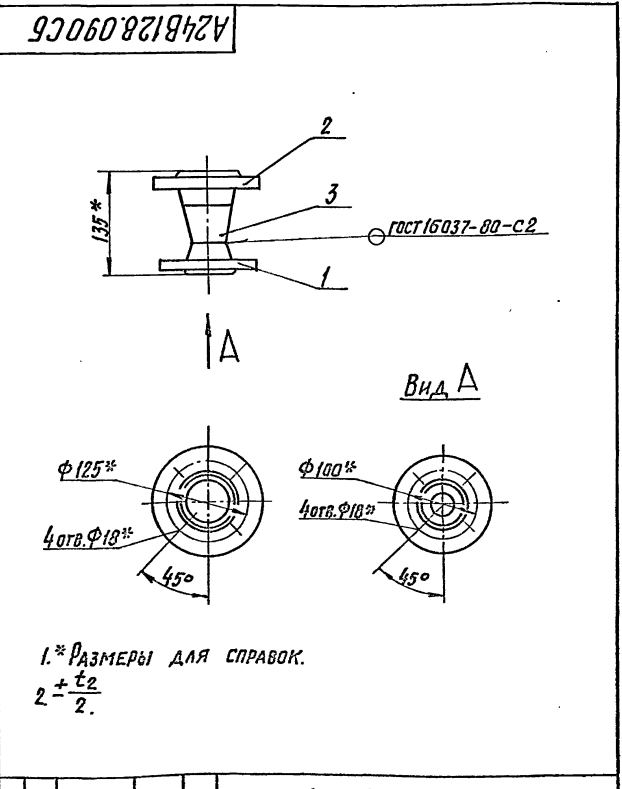
ДЕТАЛИ				
		ФЛАНЕЦ 1-32-16 ГОСТ 12821-80	1	
		ФЛАНЕЦ 1-50-16 ГОСТ 12821-80	1	
		ПЕРЕХОД К51*4-30*2 ГОСТ 17378-83	1	



- 1.\* РАЗМЕРЫ ДЛЯ СПРАВОК.
2.  $\pm \frac{t_2}{2}$ .
3. СВАРНЫЕ ШВЫ ПО ГОСТ 16310-80.

ИЗМ. № 001. ПОДПИСЬ И ДАТА. ИЗМ. № 002. ПОДПИСЬ И ДАТА. ИЗМ. № 003. ПОДПИСЬ И ДАТА. ИЗМ. № 004. ПОДПИСЬ И ДАТА. ИЗМ. № 005. ПОДПИСЬ И ДАТА.

A24B 128.080 CБ			ЛИСТ	МАССА	МАСШТ.
ТРУБОПРОВОД			И	7,85	1:5
САНТЕХНИПРОЕКТ			САНТЕХНИПРОЕКТ		



- 1.\* РАЗМЕРЫ ДЛЯ СПРАВОК.
2.  $\pm \frac{t_2}{2}$ .

ИЗМ. № 001. ПОДПИСЬ И ДАТА. ИЗМ. № 002. ПОДПИСЬ И ДАТА. ИЗМ. № 003. ПОДПИСЬ И ДАТА. ИЗМ. № 004. ПОДПИСЬ И ДАТА. ИЗМ. № 005. ПОДПИСЬ И ДАТА.

A24B 128.090 CБ			ЛИСТ	МАССА	МАСШТ.
ПЕРЕХОД			И	4,1	1:5
САНТЕХНИПРОЕКТ			САНТЕХНИПРОЕКТ		



ФОРМАТ ЗОНА	ПОЗ.	ОБОЗНАЧЕНИЕ	НАИМЕНОВАНИЕ	КОЛ.	ПРИМЕ- ЧАНИЕ
			ДОКУМЕНТАЦИЯ		
А3		A24B 128. 100 СБ	СБОРОЧНЫЙ ЧЕРТЕЖ		
			ДЕТАЛИ		
А4	1	A24B 128. 021	ФЛАНЕЦ	2	
Б9	2	A24B 128. 101	ПАТРУБОК ТРУБА ПНД40с ТЕХНИЧЕСКАЯ ГОСТ 18599-83 L=346-1,4	2	0,11кг
			ПАТРУБОК ТРУБА ПНД63с ТЕХНИЧЕСКАЯ ГОСТ 18599-83 L=34-0,62	2	0,02 кг
Б4	3	A24B 128. 102		2	0,14 кг
Б4	4	A24B 128. 103		2	0,14 кг
Б4	5	A24B 128. 104		1	0,67 кг
			СТАНДАРТНЫЕ ИЗДЕЛИЯ		
			ФЛАНЕЦ 1-50-16 ГОСТ 12820-80 (ЗАГОТОВКА ДЛЯ A24B 128. 021)	2	

ФОРМАТ ЗОНА	ПОЗ.	ОБОЗНАЧЕНИЕ	НАИМЕНОВАНИЕ	КОЛ.	ПРИМЕ- ЧАНИЕ
	6		ПЕРЕХОД ПНД63/40с ОСТ 36-55-81	2	
			ПРОЧНЕ ИЗДЕЛИЯ		
	7		ВТУЛКА ПОД ФЛАНЕЦ ПНД63с		
	8		ТУБ-19-213-83 УГОЛЬНИК 90° ПНД63с	2	
	9		ТУБ-19-213-83 ТРОЙНИК ПНД63с ТУБ-19-213-83	4	
				2	

ИЗБ. № ПОД. А. ПОДПИСЬ И ДАТА. КЭДМ. ИЛИ № ИЛИ № А. СЕЛ. ПОДПИСЬ И ДАТА.

ИЗБ. № ПОД. А. ПОДПИСЬ И ДАТА. КЭДМ. ИЛИ № ИЛИ № А. СЕЛ. ПОДПИСЬ И ДАТА.

A24B 128. 100

Трубопровод

ИЗБ. Лист	№ ДОКУМ.	ПОДП.	ДАТА
И			13.8
Лист	1	Листов	2

САНТЕХНИПРОЕКТ

Копировал Кульбакина

Формат А4

A24B 128. 100

Лист 2

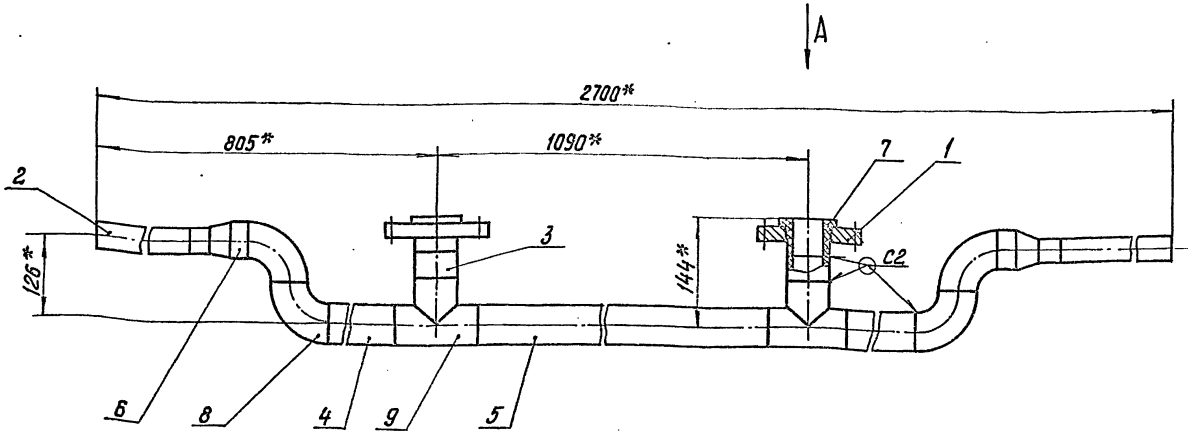
Копировал Кульбакина

Формат А4

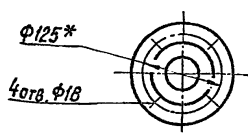
A24B 128. 100 СБ

5.903-10 6.3-2

ИЗБ. № ПОД. А. ПОДПИСЬ И ДАТА. КЭДМ. ИЛИ № ИЛИ № А. СЕЛ. ПОДПИСЬ И ДАТА.



Вид А



- \* РАЗМЕРЫ ДЛЯ СПРАВОК.
- $\pm \frac{t_2}{2}$
- СВАРНЫЕ ШВЫ ПО ГОСТ 16310-80.

A24B 128. 100 СБ			
ИЗБ. Лист	№ ДОКУМ.	ПОДП.	ДАТА
И			13.8
Лист	13,8	Листов	1:5
САНТЕХНИПРОЕКТ			

Копировал Кульбакина

Формат А4

ФОРМАТ	ЗОНА	Лист	ОБОЗНАЧЕНИЕ	НАИМЕНОВАНИЕ	КОЛ.	ПРИМЕЧАНИЕ
				ДОКУМЕНТАЦИЯ		
A3			A24B 128.110 СБ	СБОРОЧНЫЙ ЧЕРТЕЖ		
				ДЕТАЛИ		
44	1	A24B 128.021	ФЛАНЕЦ ПАТРУБОК ТРУБА ПНД 63С ТЕХНИЧЕСКАЯ ГОСТ 18599-83	4		
64	2	A24B 128.111	L=27-0.52	1	0,02 кг	
64	3	A24B 128.112	L=52-0.74	1	0,04 кг	
64	4	A24B 128.113	L=82-0.87	1	0,06 кг	
64	5	A24B 128.114	L=124-1,0	1	0,09 кг	

ФОРМАТ	ЗОНА	Лист	ОБОЗНАЧЕНИЕ	НАИМЕНОВАНИЕ	КОЛ.	ПРИМЕЧАНИЕ
				ВТУЛКА ПОД ФЛАНЕЦ ПНД 63С		
	6			ТУБ-19-213-83	4	
	7			УГОЛЬНИК 90° ПНД 63С	4	
	8			ТРОЙНИК ПНД 63С	2	
				ТУБ-19-213-83	4	
				ТУБ-19-213-83	2	
			РАЗЛИЧИЯ ИСПОЛНЕНИЙ A24B 128.110-01 по	A24B 128.110 СБОРОЧНОМУ ЧЕРТЕЖУ		И

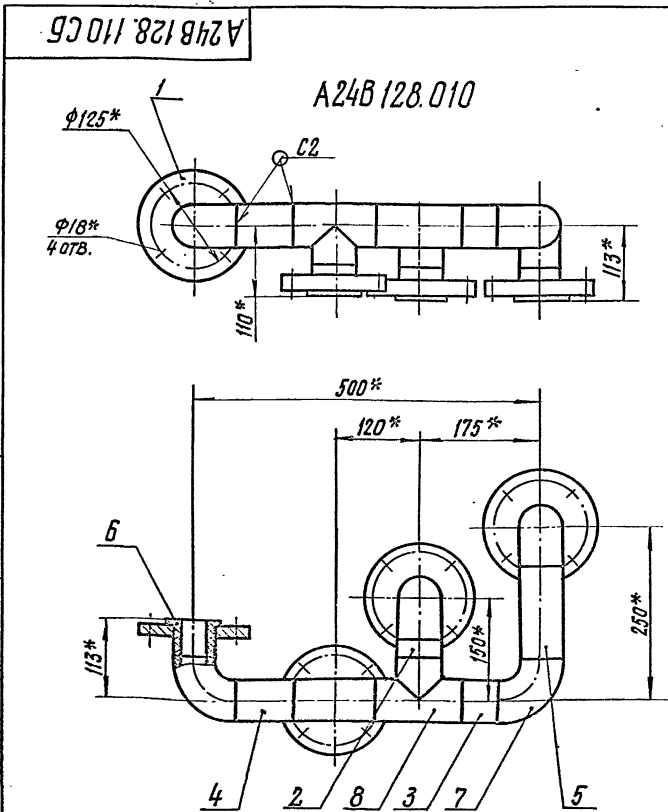
ИЗМ. № ПОДЛ. ПОДАРИТЬ И ДАТА ВЗНМ. ИЛИ № ИЛИ № АСВЛ. ПОДАРИТЬ И ДАТА

ИЗМ. № ПОДЛ. ПОДАРИТЬ И ДАТА ВЗНМ. ИЛИ № ИЛИ № АСВЛ. ПОДАРИТЬ И ДАТА

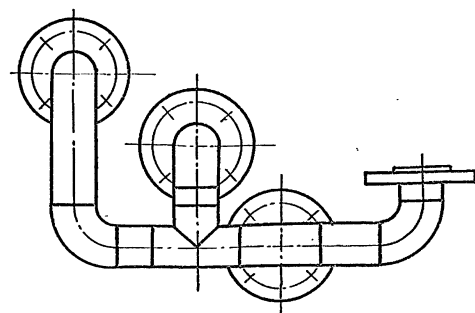
A24B 128.110				ТРУБОПРОВОД			Лист	Лист	Листов
ИЗМ.	Лист	№ ДОКУМ.	ПОДП.	ДАТА	И	1	2		
РАЗРАБ.	МЕАНОВА	СЛ	СЛ	10.87	САНТЕХНИПРОЕКТ				
ПРОВЕР.	ФРАДКИН	СЛ	СЛ						
РИС. ГР.	ФРАДКИН	СЛ	СЛ						
И. КОНТР.	ЛИТВАК	СЛ	СЛ						
УТВ.	СЛИВАК	СЛ	СЛ						

A24B 128.110				ТРУБОПРОВОД			Лист	Лист	Листов
ИЗМ.	Лист	№ ДОКУМ.	ПОДП.	ДАТА	И	1	2		
РАЗРАБ.	МЕАНОВА	СЛ	СЛ	10.87	САНТЕХНИПРОЕКТ				
ПРОВЕР.	ФРАДКИН	СЛ	СЛ						
РИС. ГР.	ФРАДКИН	СЛ	СЛ						
И. КОНТР.	ЛИТВАК	СЛ	СЛ						
УТВ.	СЛИВАК	СЛ	СЛ						

ИЗМ. № ПОДЛ. ПОДАРИТЬ И ДАТА ВЗНМ. ИЛИ № ИЛИ № АСВЛ. ПОДАРИТЬ И ДАТА



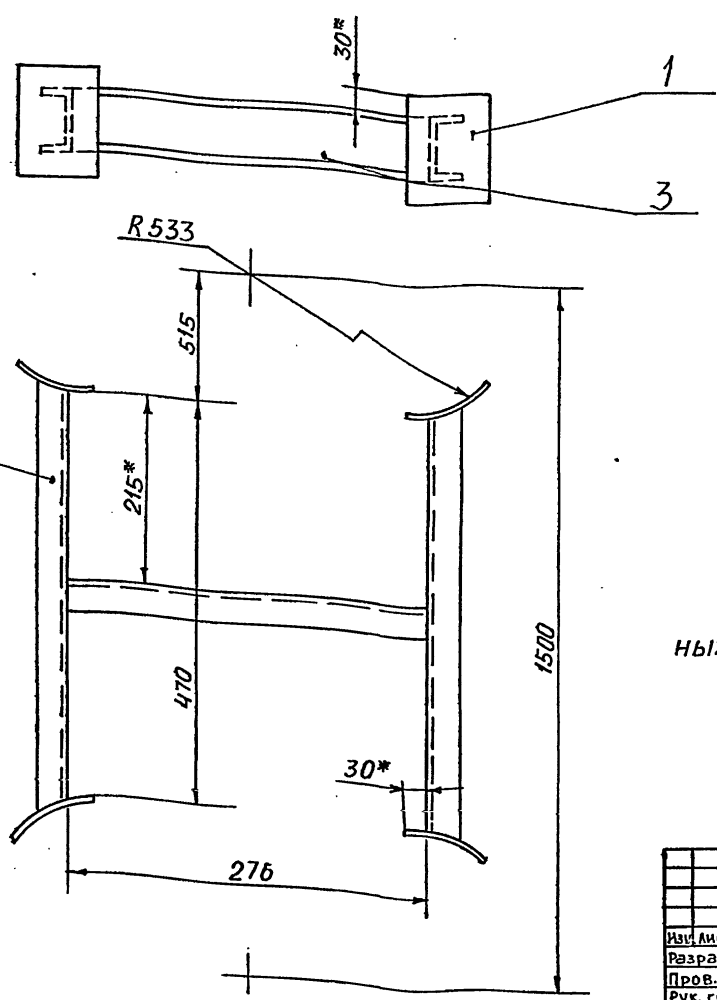
A24B 128.110-01 ЗЕРКАЛЬНОЕ ОТРАЖЕНИЕ  
ОСТАЛЬНОЕ - СМ. A24B 128.110



1. \*РАЗМЕРЫ ДЛЯ СПРАВОК.
2.  $\pm \frac{t_2}{2}$ .
3. СВАРНЫЕ ШВЫ ПО ГОСТ 16310-80.

A24B 128.110 СБ				ТРУБОПРОВОД			Лист	Лист	Листов
ИЗМ.	Лист	№ ДОКУМ.	ПОДП.	ДАТА	И	12,1	1:5		
РАЗРАБ.	МЕАНОВА	СЛ	СЛ	10.87	САНТЕХНИПРОЕКТ				
ПРОВЕР.	ФРАДКИН	СЛ	СЛ						
РИС. ГР.	ФРАДКИН	СЛ	СЛ						
И. КОНТР.	ЛИТВАК	СЛ	СЛ						
УТВ.	СЛИВАК	СЛ	СЛ						

A24B128.120CB



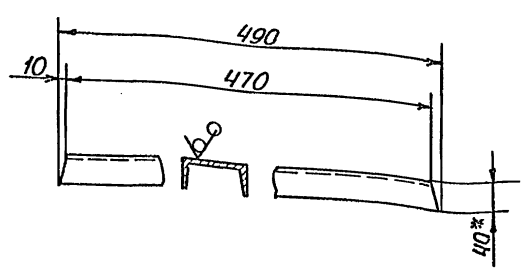
1. РАЗМЕРЫ ДЛЯ СПРАВКИ, КРОМЕ УКАЗАННЫХ ЗНАКОМ \*.  
 $2 \pm \frac{t_2}{2}$   
 3. СВАРНЫЕ ШВЫ ПО ГОСТ 5254-80

Инв. № подл. | Подп. и дата | Взам. инв. № | Инв. № дубл. | Подп. и дата

A24B128.120CB						
ИЗМ. Лист	№ докум.	Подп.	Дата	Лит.	Масса	Масштаб
					И	9,4
РАСПОРКА				Лист   Листов		
				САНТЕХПРОЕКТ		

ФОРМАТ: А3

A24B128.122



1.\* РАЗМЕР ДЛЯ СПРАВКИ  
 $2. h14; \pm \frac{t_2}{2}$

5.903-10 83-2

Инв. № подл. | Подп. и дата | Взам. инв. № | Инв. № дубл. | Подп. и дата

A24B128.122						
ИЗМ. Лист	№ докум.	Подп.	Дата	Лит.	Масса	Масштаб
					И	3,4
ШВЕЛЛЕР				Лист   Листов		
ШВЕЛЛЕР 8-ГОСТ 8240-72				САНТЕХПРОЕКТ		
ШВЕЛЛЕР ВСТ.3-ГОСТ 535-79						

Формат	Взам. инв. №	Инв. №	Обозначение	Наименование	Кол.	Примечание
				ДОКУМЕНТАЦИЯ		
A3			A24B128.120CB	СБОРОЧНЫЙ ЧЕРТЕЖ		
				ДЕТАЛИ		
A4	1		A24B128.121	ЛИСТ ПОДКЛАДОЧНЫЙ	2	
A4	2		A24B128.122	ШВЕЛЛЕР	2	
B4	3		A24B128.123	ШВЕЛЛЕР		
				ШВЕЛЛЕР В-ГОСТ 8240-72		
				ШВЕЛЛЕР ВСТ.3-ГОСТ 535-79		
				L=276-13	1	1,2кг

Инв. № подл. | Подп. и дата | Взам. инв. № | Инв. № дубл. | Подп. и дата

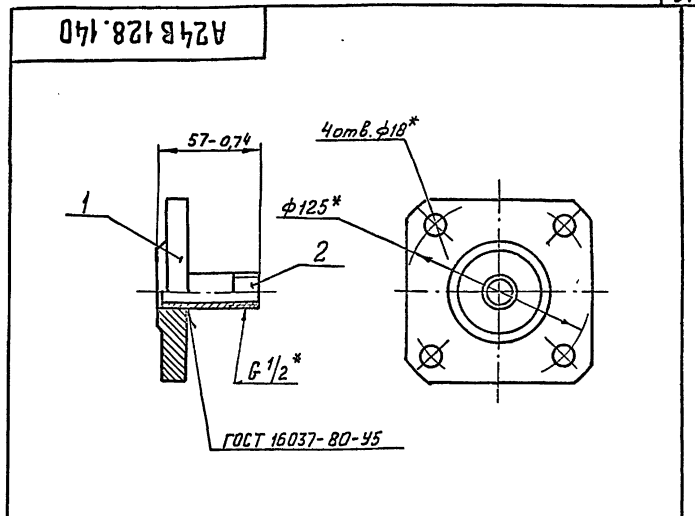
A24B128.120						
ИЗМ. Лист	№ докум.	Подп.	Дата	Лит.	Лист	Листов
					И	7
РАСПОРКА				САНТЕХПРОЕКТ		

ФОРМАТ: А1

ФОРМАТ ЗОНА	Поз.	Обозначение	Наименование	Кол.	Приме- чание
			<u>Документация</u>		
A3		A24B 128. 130СБ	СБОРОЧНЫЙ ЧЕРТЕЖ		
			<u>Сборочные единицы</u>		
A4	1	A24B 128. 140	Фланец с трубой	2	
A4	2	A24B 128. 150	Трубопровод	1	
A4	3	A24B 128. 160	Отвод	2	
			<u>Стандартные изделия</u>		
	4		Муфта 15		
			ГОСТ 8966-75	2	
	5		Контргайка 15		
			ГОСТ 8968-75	2	
	6		Сгон 15		
			ГОСТ 8969-75	2	
	7		Вентиль запорный муфтовый 154Вр2		
			Ду 15; Ру 16		
			ГОСТ 18722-73	4	

ИВ.Н. ПОДЛ. ПОДП. И ДАТА ВЗАМ. ИВ.Н. ИВ.Н. ДУБЛ. ПОДП. И ДАТА

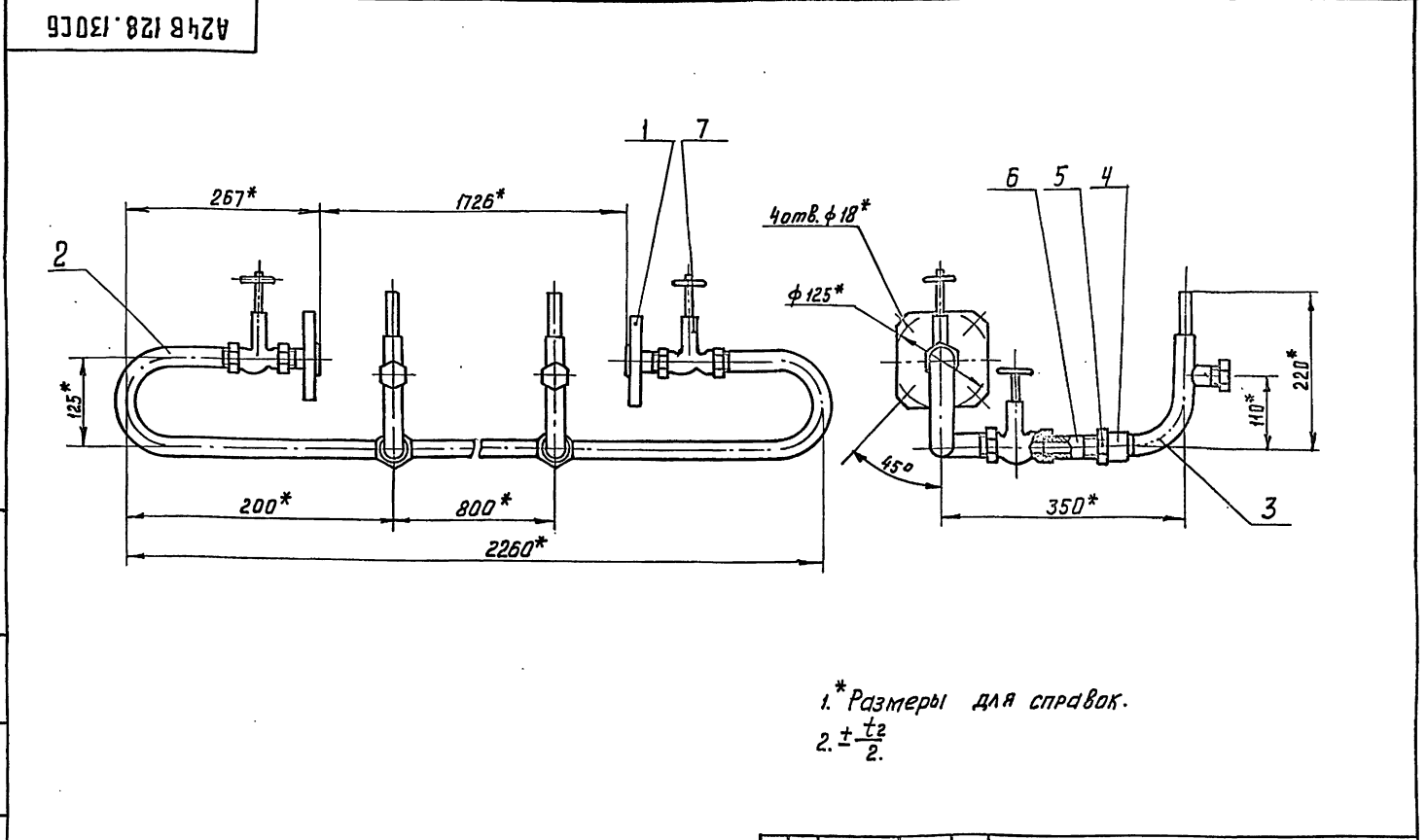
Изм.		Лист		и докум.		Подпись		Дата	
РАЗРАБ.		МЕЙНОВА		Листов		САНТЕХНИИПРОЕКТ			
ПРОВ.		ФРАДКИН		1					
РУК. ГР.		ФРАДКИН							
И. КОНТР.		ЛИТВАК							
УТВ.		СЛИВАК							



\* Размеры для справок.

ИВ.Н. ПОДЛ. ПОДП. И ДАТА ВЗАМ. ИВ.Н. ИВ.Н. ДУБЛ. ПОДП. И ДАТА

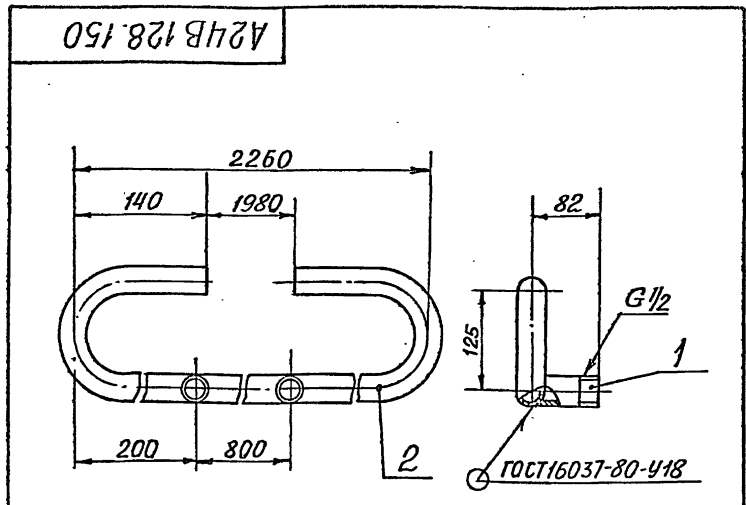
ФОРМАТ ЗОНА	Поз.	Обозначение	Наименование	Кол.	Приме- чание				
			<u>ДЕТАЛИ</u>						
A4	1	A24B 128. 141	ФЛАНЕЦ	1					
A4	2	A24B 128. 142	ПАТРУБОК	1					
<b>A24B 128. 140</b>									
Изм.		Лист		и докум.		Подпись		Дата	
РАЗРАБ.		МЕЙНОВА		Листов		САНТЕХНИИПРОЕКТ			
ПРОВ.		ФРАДКИН		1					
РУК. ГР.		ФРАДКИН							
И. СПЕЦ.		ФРАДОВСКИЙ							
И. КОНТР.		ЛИТВАК							
УТВ.		СЛИВАК							



\* Размеры для справок.  
2. ± t/2

ИВ.Н. ПОДЛ. ПОДП. И ДАТА ВЗАМ. ИВ.Н. ИВ.Н. ДУБЛ. ПОДП. И ДАТА

Изм.		Лист		и докум.		Подпись		Дата	
РАЗРАБ.		МЕЙНОВА		Листов		САНТЕХНИИПРОЕКТ			
ПРОВ.		ФРАДКИН		1					
РУК. ГР.		ФРАДКИН							
И. СПЕЦ.		ФРАДОВСКИЙ							
И. КОНТР.		ЛИТВАК							
УТВ.		СЛИВАК							



РАЗМЕРЫ ДЛЯ СПРАВОК

Формат	Зона	Поз.	Обозначение	Наименование	Кол.	Примечание
<u>ДЕТАЛИ</u>						
А4	1		A24B 128.142-01	ПАТРУБОК	2	
А4	2		A24B 128.151	ТРУБА	1	

A24B 128.150

Изм.	Лист	№ ДОКУМ.	Подп.	Дата	Лит.	Масса	Масштаб
Разраб.	Меднова			VIII-89	И	3,8	1:5
Пров.	Фрадкин				Лист		Листов 1
Рчк. гр.	Фрадкин				САНТЕХПРОЕКТ		
Гл. спец.	Грановский						
Н. контр.	Литвак						
УТВ.	Спивак						

Формат: А4

Формат	Зона	Поз.	Обозначение	Наименование	Кол.	Примечания
<u>ДОКУМЕНТАЦИЯ</u>						
А4			A24B 128.160 СБ	СБОРОЧНЫЙ ЧЕРТЕЖ		
<u>ДЕТАЛИ</u>						
А4	1		A24B 128.161	ОТВОД	1	
Б4	2		A24B 128.162	ТРУБА		
				ТРУБА $\varnothing \times 1,6$ ГОСТ 10704-76		
				ГОСТ 10705-80		
				L=70-0,74	1	0,035 кг
<u>ПРОЧЕЕ ИЗДЕЛИЯ</u>						
3				УСТАНОВКА ШТУЦЕРА		
				M20x1,5-50	1	
				ЗКЧ-45-76		

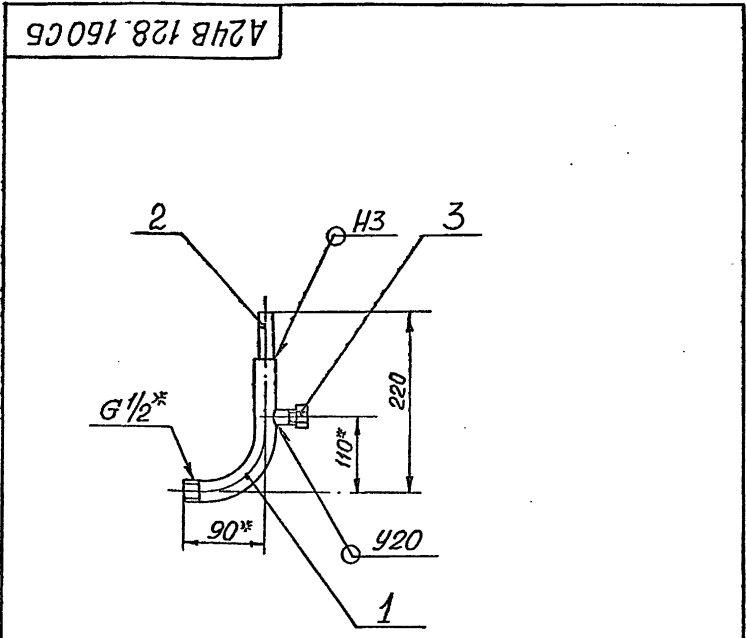
A24B 128.160

Изм.	Лист	№ ДОКУМ.	Подп.	Дата	Лит.	Лист	Листов
Разраб.	Меднова			VIII-89	И	1	1
Пров.	Фрадкин				Лит		Листов 1
Рчк. гр.	Фрадкин				САНТЕХПРОЕКТ		
Гл. спец.	Грановский						
Н. контр.	Литвак						
УТВ.	Спивак						

ОТВОД

Формат: А4

5.903-10 8.3-2

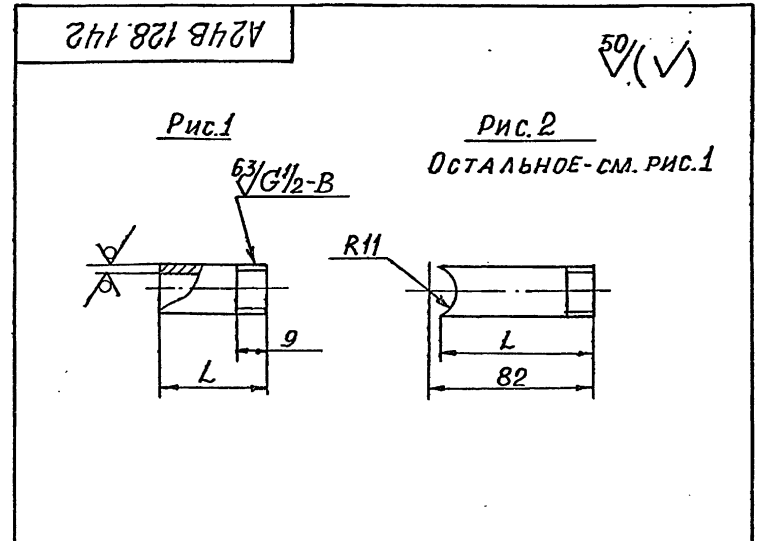


- 1.\* РАЗМЕРЫ ДЛЯ СПРАВОК
- 2.  $\pm \frac{t_2}{2}$
- 3. СВАРНЫЕ ШВЫ ПО ГОСТ 16037-80

A24B 128.160 СБ

Изм.	Лист	№ ДОКУМ.	Подп.	Дата	Лит.	Масса	Масштаб
Разраб.	Меднова			VIII-89	И	0,72	1:5
Пров.	Фрадкин				Лист		Листов 1
Рчк. гр.	Фрадкин				САНТЕХПРОЕКТ		
Гл. спец.	Грановский						
Н. контр.	Литвак						
УТВ.	Спивак						

ОТВОД



Обозначение	Рис	L, мм.	Масса, кг
A24B 128.142	1	54	0,07
-01	2	76	0,095

НЕУКАЗАННЫЕ ПРЕДЕЛЬНЫЕ ОТКЛОНЕНИЯ РАЗМЕРОВ:  $h/4; \pm \frac{t_2}{2}$

A24B 128.142

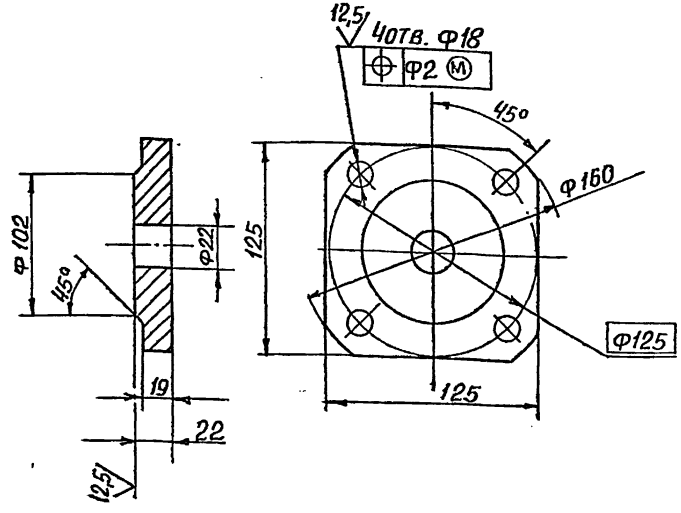
Изм.	Лист	№ ДОКУМ.	Подп.	Дата	Лит.	Масса	Масштаб
Разраб.	Меднова			VIII-89	И	СМ. ТАБЛ.	—
Пров.	Фрадкин				Лист		Листов 1
Рчк. гр.	Фрадкин				САНТЕХПРОЕКТ		
Гл. спец.	Грановский						
Н. контр.	Литвак						
УТВ.	Спивак						

ТРУБА  $\varnothing 15 \times 2,8$  ГОСТ 3262-75

САНТЕХПРОЕКТ

A24B128.141

25/✓



Неуказанные предельные отклонения размеров:  $H14/h14; \pm \frac{t_2}{2}$

A24B 128.141

ФЛАНЕЦ

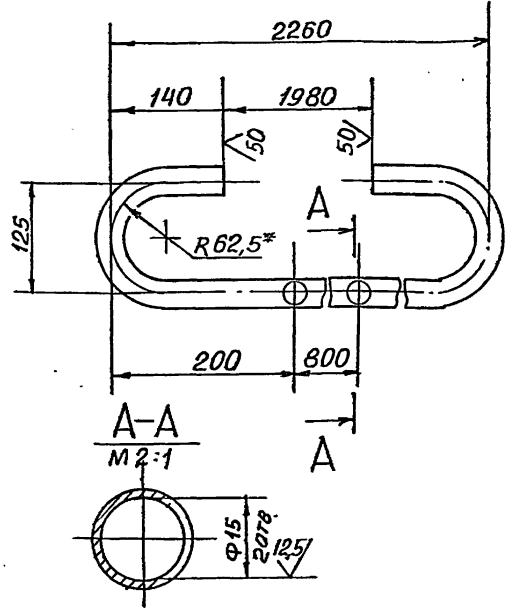
Лит.	Масса	Масштаб
И	2,25	1:2,5
Лист	Листов 1	
САНТЕХПРОЕКТ		

Лист Б 25 ГОСТ 19903-74  
В ст. 3 ГОСТ 14637-79

Формат: А4

A24B 128.151

✓/✓



1\* РАЗМЕР ДЛЯ СПРАВОК  
2.  $H14; \pm \frac{t_2}{2}$

A24B 128.151

ТРУБА

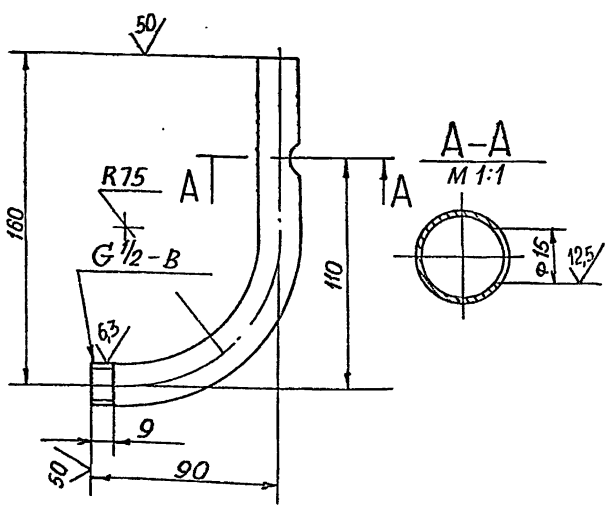
Лит.	Масса	Масштаб
И	3,6	1:5
Лист	Листов 1	
САНТЕХПРОЕКТ		

Труба 15x2,8 ГОСТ 3262-75

Формат: А4

A24B.128.161

✓/✓



Неуказанные предельные отклонения размеров:  $H14/h14; \pm \frac{t_2}{2}$

A24B 128.161

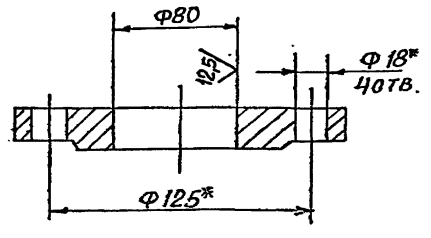
ОТВОД

Лит.	Масса	Масштаб
И	0,45	1:2
Лист	Листов 1	
САНТЕХПРОЕКТ		

Труба 15x2,8 ГОСТ 3262-75

Формат: А4

A24B128.021



Обозначение	Заготовка-фланец ГОСТ 12820-80	Масса, кг
A24B 128.021	1-50-16	2,09
-01	КВАДРАТНЫЙ 1-50-16	2,09
-02	1-50-10	1,7

1\* РАЗМЕРЫ ДЛЯ СПРАВОК  
2.  $H14;$

A24B 128.021

ФЛАНЕЦ

Лит.	Масса	Масштаб
И	См. табл.	—
Лист	Листов 1	
САНТЕХПРОЕКТ		

СМ. ТАБЛИЦУ

Формат: А4

5.903-10 6.3-2

ИВ. № ГОДА ПОДП. И ДАТА ВЗАМ. ИВ. № ИВ. № ДУБА. ПОДП. И ДАТА

ИВ. № ГОДА ПОДП. И ДАТА ВЗАМ. ИВ. № ИВ. № ДУБА. ПОДП. И ДАТА

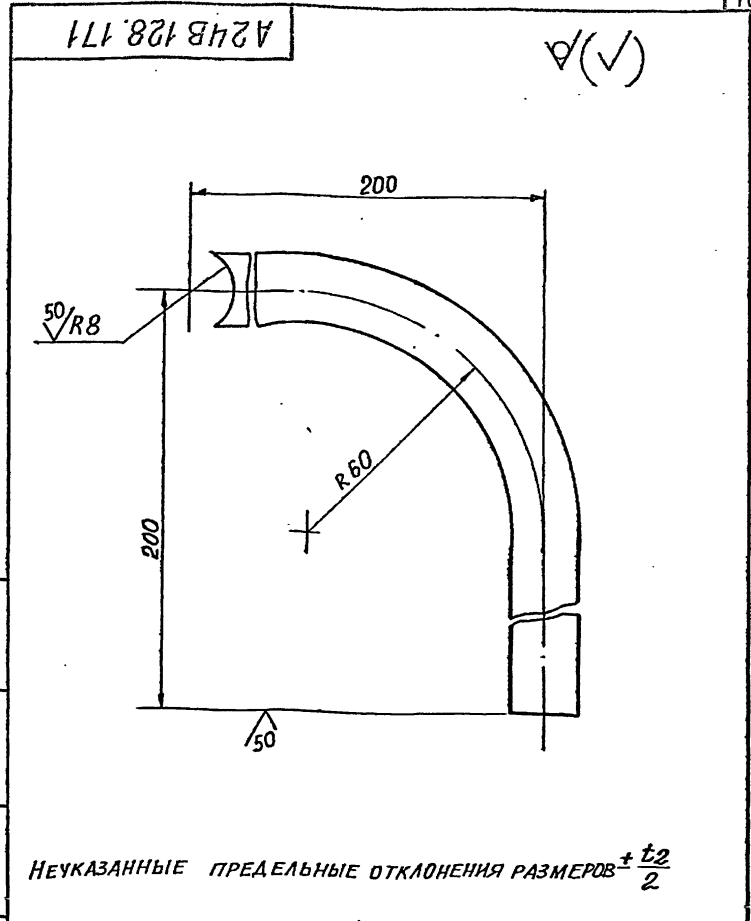
Формат	Экз.	Поз.	Обозначение	Наименование	Кол.	Примечание
				<u>ДОКУМЕНТАЦИЯ</u>		
A3			A24B 128.170CB	СБОРОЧНЫЙ ЧЕРТЕЖ		
				<u>СБОРОЧНЫЕ ЕДИНИЦЫ</u>		
A4	1		A24B 128.180	РАСШИРИТЕЛЬ	1	
				<u>ДЕТАЛИ</u>		
A4	2		A24B 128.171	ОТВОД	2	
B4	3		A24B 128.172	ТРУБА 14x1,6 ГОСТ 10704-76 Д ГОСТ 10705-80 L=50-0,62	2	0,025 кг
				ТРУБА 16x2 ОСТ 108.320.102-78 L=100-0,87	2	0,07 кг
B4	4		A24B 128.173	L=770-2,0	1	0,5 кг
B4	5		A24B 128.174	L=1830-3,7	1	1,3 кг
B4	6		A24B 128.175			
				<u>ПРОЧИЕ ИЗДЕЛИЯ</u>		
		7		ВЕНТИЛЬ ЗАПОРНЫЙ С РУКОЯТКОЙ D10 588-10-0 ТУ 108984-80	2	

Инв. № подл. Подл. и дата Взам. инв. № АУБ. Инв. № АУБ. Подл. и дата

A24B 128.170

ТРУБОПРОВОД ОТ  
НАСОСОВ-ДОЗАТОРОВ

Формат: А4



Инв. № подл. Подл. и дата Взам. инв. № АУБ. Инв. № АУБ. Подл. и дата

A24B 128.171

ОТВОД

ТРУБА 16x2  
ОСТ 108.320.102-78

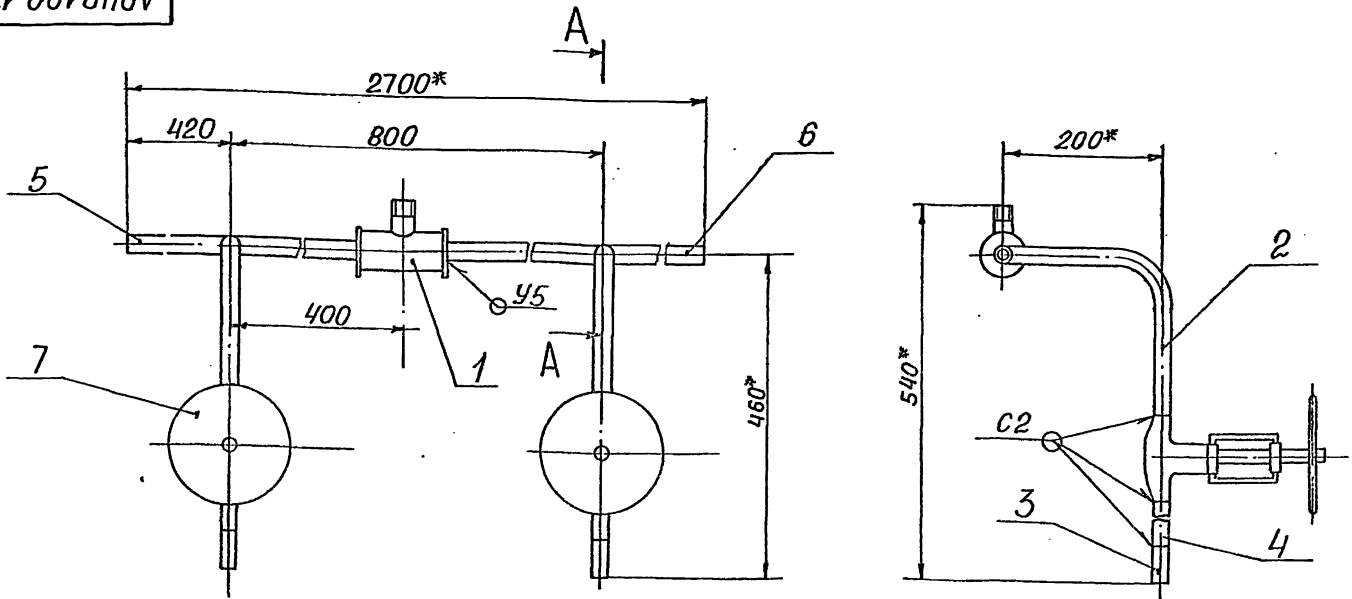
Лит.	Масса	Масштаб
И	0,22	1:1

Лист 1 из 1

САНТЕХПРОЕКТ

Формат: А4

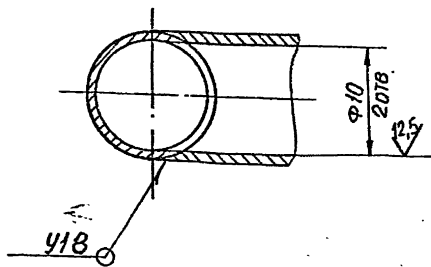
A24B 128.170CB



5.903-10 в. 3-2

Инв. № подл. Подл. и дата Взам. инв. № АУБ. Инв. № АУБ. Подл. и дата

A-A  
M2:1



- 1\* РАЗМЕРЫ ДЛЯ СПРАВОК
- 2. ИИ; ±  $\frac{t_2}{2}$
- 3. СВАРНЫЕ ШВЫ ПО ГОСТ 16037-80

A24B 128.170CB

ТРУБОПРОВОД ОТ  
НАСОСОВ-ДОЗАТОРОВ

Изм.	Лист	№ док.	Подп.	Дата
Разраб.	Медноев	Литвиц	10.08.88	
Пров.	Фрадкин			
Руч. гр.	Фрадкин			
Гл. спец.	Грановский			
Н. контр.	Литвак			
Утв.	Спивак			

Лит.	Масса	Масштаб
И	9,2	1:5

Лист 1 из 1

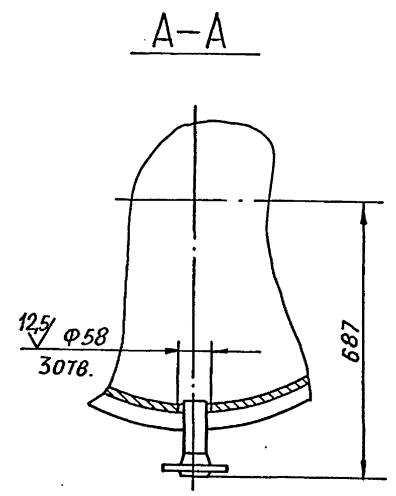
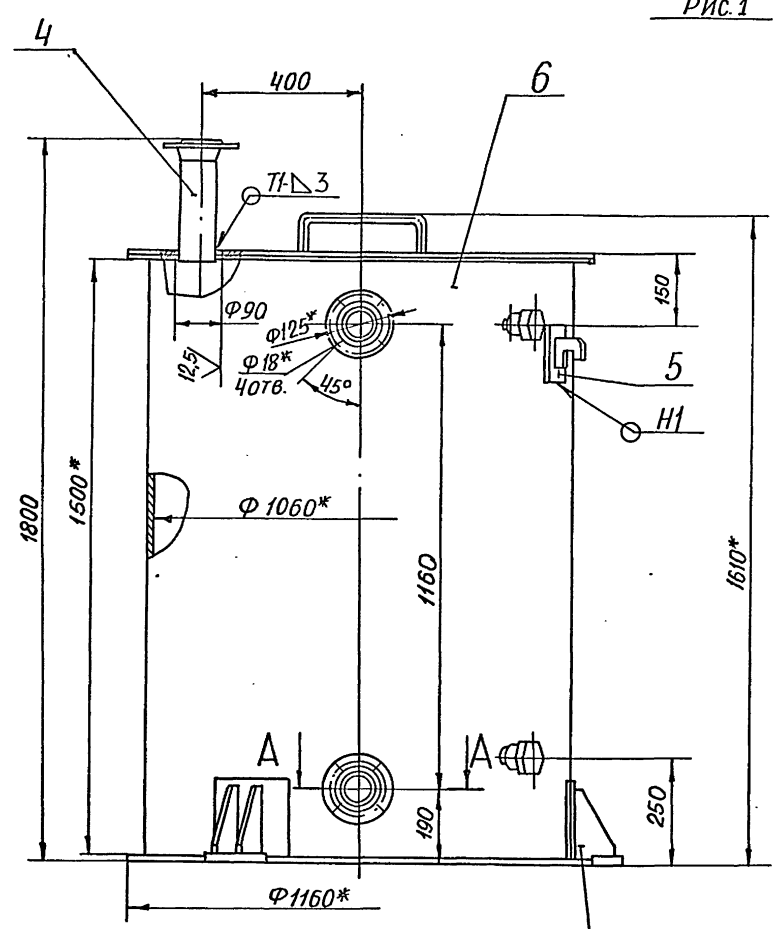
САНТЕХПРОЕКТ

Формат: А3





Рис.1



Вид Б повернуто

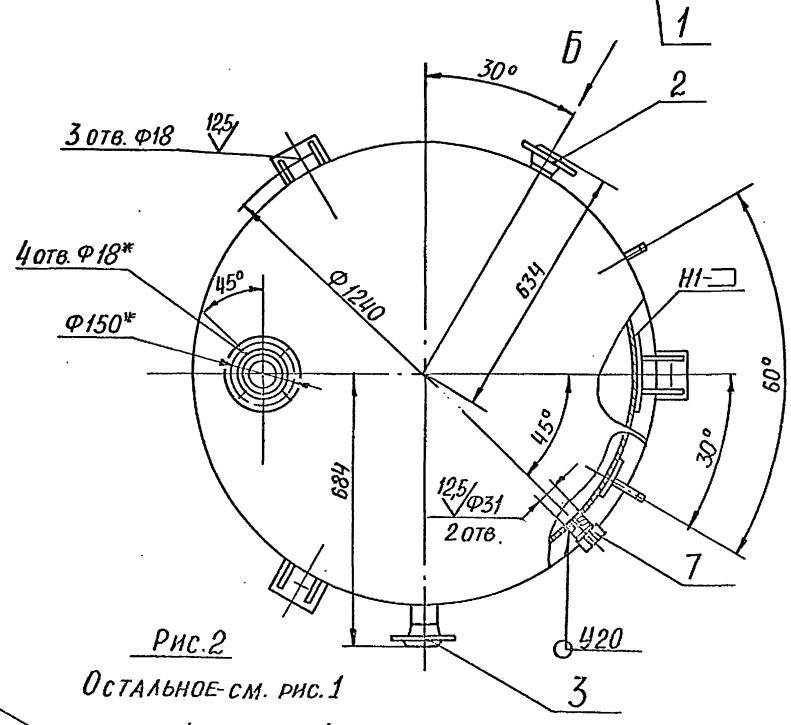
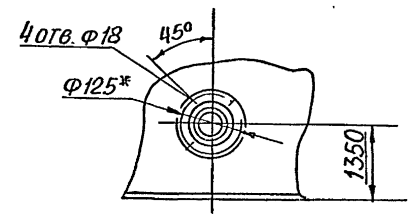
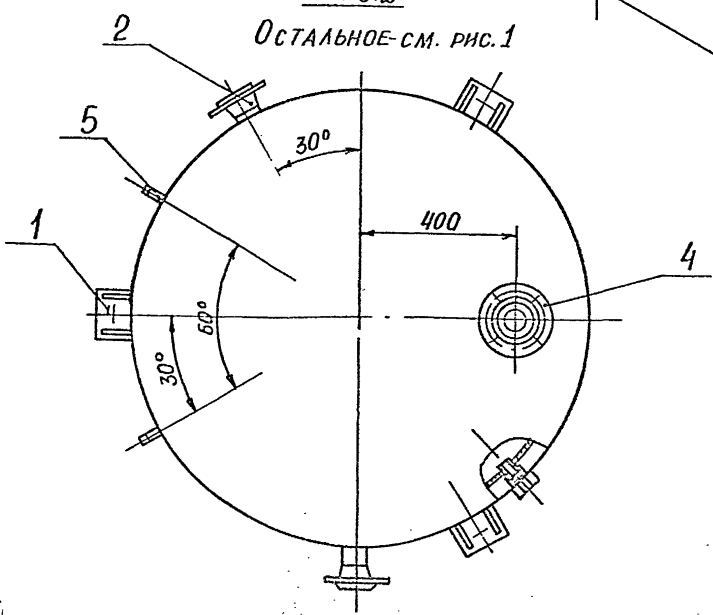


Рис.2

Остальное-см. Рис.1

Обозначение	Рис
A24B128.190	1
-01	2

1\* РАЗМЕРЫ ДЛЯ СПРАВОК  
 2. H14; h14; ± t/2  
 3. СВАРНЫЕ ШВЫ 420 ПО ГОСТ16037-80,  
 ОСТАЛЬНЫЕ ШВЫ ПО ГОСТ5254-80.

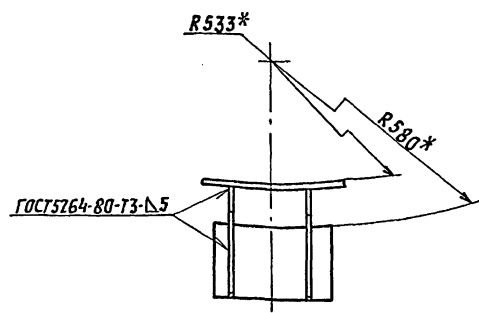
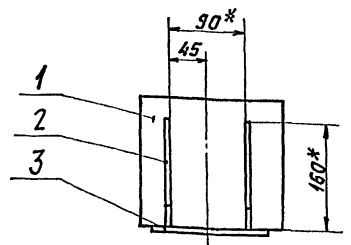


A24B128.190СБ				Лит.	Масса	Масштаб
Изм.	Лист	№ ДОКУМ.	ПОДП.	Дата	И	213,5 1:10
Разраб.	МЕАНОВА					
Пров.	ФРАДКИН					
РЧК. гр.	ФРАДКИН					
Гл. спец.	Грановский					
Н.контр.	АИТВАК				Лист	Листов 1
УТВ.	СПИВАК				САНТЕХПРОЕКТ	

5.903-10 в.3-2

ИЗМ. ПОДП. ПОДП. И ДАТА ВЗЯТ. МНВН (ИВБ. № ДУБЛ. ПОДП. И ДАТА

A24B128.200CB



1.\* РАЗМЕРЫ ДЛЯ СПРАВОК.  
2. ±  $\frac{t_2}{2}$

A24B128.200CB

Опора

Лист	Масса	Масштаб
И	4	1:5
Лист	Листов 1	
САНТЕХПРОЕКТ		

Копировал: Яковлев. Формат А4

Формат	Зона	Пер.	ОБОЗНАЧЕНИЕ	НАИМЕНОВАНИЕ	Кол.	ПРИМЕЧАНИЕ
				ДОКУМЕНТАЦИЯ		
A4			A24B128.200CB	СБОРОЧНЫЙ ЧЕРТЕЖ		
				ДЕТАЛИ		
A4	1		A24B128.121-01	ЛИСТ ПОДКЛАДОЧНЫЙ	1	
A4	2		A24B128.201	РЕБРО	2	
A4	3		A24B128.202	ПЯТА	1	

A24B128.200

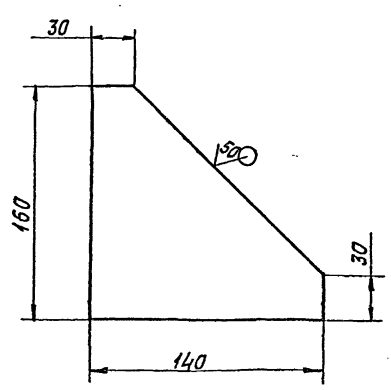
Опора

Лист	Масса	Масштаб
И	4	1:5
Лист	Листов 1	
САНТЕХПРОЕКТ		

Лист	Масса	Масштаб
И	4	1:5
Лист	Листов 1	
САНТЕХПРОЕКТ		

Копировал: Яковлев. Формат А4

A24B128.201



НЕУКАЗАННЫЕ ПРЕДЕЛЬНЫЕ ОТКЛОНЕНИЯ РАЗМЕРОВ:  $h14; \pm \frac{t_2}{2}$

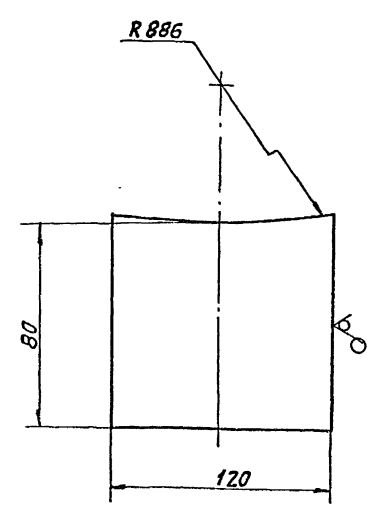
A24B128.201

РЕБРО

Лист	Масса	Масштаб
И	0,8	1:25
Лист	Листов	
САНТЕХПРОЕКТ		

66,0 ГОСТ 19903-74  
Лист 66,0 ГОСТ 19903-74

A24B128.202



НЕУКАЗАННЫЕ ПРЕДЕЛЬНЫЕ ОТКЛОНЕНИЯ РАЗМЕРОВ:  $h14; \pm \frac{t_2}{2}$

A24B128.202

ПЯТА

Лист	Масса	Масштаб
И	0,46	1:25
Лист	Листов	
САНТЕХПРОЕКТ		

56,0 ГОСТ 19903-74  
Лист 56,0 ГОСТ 19903-74

5.903-10. 6.3-2

Имя Поля | Подп. и дата | Взят. инв. | Инв. № таб. | Подп. и дата

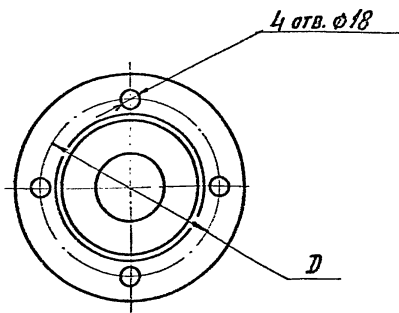
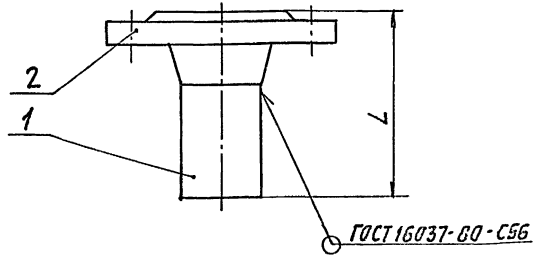
Имя Поля | Подп. и дата | Взят. инв. | Инв. № таб. | Подп. и дата

Формат Зона	Лист	Обозначение	Наименование	Кол.	Примечание
			ДОКУМЕНТАЦИЯ		
A3		A24B 128. 210 СБ	СБОРОЧНЫЙ ЧЕРТЕЖ		
		ПЕРЕМЕННЫЕ ДАННЫЕ ДЛ	Я ИСПОЛНЕНИИ		
		A24B 128. 210			
			ДЕТАЛИ		
Б4	1	A24B 128. 211	ТРУБА		
			ТРУБА 57x3 ГОСТ 10704-76		
			Д ГОСТ 10705-80		
			L= 80-0,74	1	0,32 кг
			СТАНДАРТНЫЕ ИЗДЕЛИЯ		
	2		ФЛАНЕЦ 1-50-16		
			ГОСТ 12821-80	1	
			A24B 128. 210-01		
			ДЕТАЛИ		
A24B 128. 210					
Изм	Лист	№ докум.	Подп.	Дата	
Рязрб.	Меданова	Лист	1	01-89	
Пров.	Фрядкин	Лист	1		
Рук. гр.	Фрядкин	Лист	1		
Н. контр.	Литвяк	Лист	1		
Утв.	Спивяк	Лист	1		
ПАТРУБОК			Лит.	Лист	Листов
			И	1	2
			САНТЕХПРОЕКТ		
Копировал: Рязрб. Формат А4					

Формат Зона	Лист	Обозначение	Наименование	Кол.	Примечание
Б4	1	A24B 128. 212	ТРУБА		
			ТРУБА 57x3 ГОСТ 10704-76		
			Д ГОСТ 10705-80		
			L=120-0,87	1	0,48 кг
			СТАНДАРТНЫЕ ИЗДЕЛИЯ		
	2		ФЛАНЕЦ 1-50-16		
			ГОСТ 12821-80	1	
			A24B 128. 210-02		
			ДЕТАЛИ		
Б4	1	A24B 128. 213	ТРУБА		
			ТРУБА 89x2,8 ГОСТ 10704-76		
			Д ГОСТ 10705-80		
			L=380-1,4	1	2,26 кг
			СТАНДАРТНЫЕ ИЗДЕЛИЯ		
	2		ФЛАНЕЦ 1-80-6		
			ГОСТ 12821-80	1	
A24B 128. 210					
Изм	Лист	№ докум.	Подп.	Дата	
ПАТРУБОК			Лит.	Лист	Листов
			И	1	2
			САНТЕХПРОЕКТ		
Копировал: Рязрб. Формат А4					

5.903-10 8.3-2

A24B 128.210 СБ



Обозначение	РАЗМЕРЫ, ММ		Масса, кг
	Д	L	
A24B 128. 210	125	128	2,6
-01		168	2,8
-02	150	420	5,02

РАЗМЕРЫ ДЛ

Изм. Лист. Подп. и дата. Взам. инв. №. Инв. № докум. Подп. и дата.

A24B 128.210 СБ				
Изм	Лист	№ докум.	Подп.	Дата
Рязрб.	Меданова	Лист	1	01-89
Пров.	Фрядкин	Лист	1	
Рук. гр.	Фрядкин	Лист	1	
Н. контр.	Литвяк	Лист	1	
Утв.	Спивяк	Лист	1	
ПАТРУБОК			Лит.	Масса
			И	СМ. ТАБЛ.
			Лист	Листов
			1	1
САНТЕХПРОЕКТ				

Формат	Зона	Поз.	Обозначение	Наименование	Кол.	Примечание
				<u>ДОКУМЕНТАЦИЯ</u>		
A2			A24B 128. 220 СБ	СБОРОЧНЫЙ ЧЕРТЕЖ		
				<u>СБОРОЧНЫЕ ЕДИНИЦЫ</u>		
A4	1		A24B 128. 240	СТОЙКА	2	
	2		-01	СТОЙКА	2	
A4	3		A24B. 128. 250	СТОЙКА	2	
A4	4		A 24B 128. 260	СТОЙКА	1	
	5		-01	СТОЙКА	1	
A4	6		A24B 128. 270	СТОЙКА	1	
				<u>ДЕТАЛИ</u>		
A4	7		A24B 128. 221	ОПОРА	4	
A3	8		A24B 128.222	СТЯЖКА	5	
	9		-01	СТЯЖКА	5	
	10		-02	СТЯЖКА	4	
A4	11		A24B 128. 223	РЕБРО	4	
B4	12		A24B 128. 224	ПЛИТА		
				Б.5.ГОСТ19003-74 Лист В.Ст.3.ГОСТ14637-79		
				260-13x 590-1,75	1	6,02кг

Изм. № ПОДА. ПОДАТ. И ДАТА. ВЗАМ. ИЛИ ИЛИ. № АЧБЛ. ПОДАТ. И ДАТА.

A24B 128.220

РАМА

Лит.	Лист	Листов
И	1	2

САНТЕХПРОЕКТ

Формат: А4

Формат	Зона	Поз.	Обозначение	Наименование	Кол.	Примечание
B4	13		A24B 128. 225	ПОДСТАВКА		
				ШВЕЛЕР 8-ГОСТ8240-72 ВСТ.3-ГОСТ535-79		
				L=700-2	2	494кг
				ШВЕЛЕР		
				20-ГОСТ8240-72 ШВЕЛЕР ВСТ.3-ГОСТ535-79		
B4	14		A24B 128. 226	L=150-1	2	2,76кг
B4	15		A 24B 128. 227	L=200-1,15	4	3,68кг
B4	16		A24B 128. 228	L=475-1,55	2	8,74кг
B4	17		A24B 129. 229	L=2000-5,4	2	36,8кг

Изм. № ПОДА. ПОДАТ. И ДАТА. ВЗАМ. ИЛИ ИЛИ. № АЧБЛ. ПОДАТ. И ДАТА.

A24B 128.220

Лист 2

Формат: А4

Формат	Зона	Поз.	Обозначение	Наименование	Кол.	Примечание
				<u>ДОКУМЕНТАЦИЯ</u>		
A4			A24B 128. 240 СБ	СБОРОЧНЫЙ ЧЕРТЕЖ		
				<u>ДЕТАЛИ</u>		
				УГОЛОК		
				УГОЛОК 50x50x5-В-ГОСТ8309-86 В.Ст.3.ГОСТ535-79		
B4	1		A24B 128. 241	L=170-1	1	0,64кг
B4	2		A24B 128. 242	L=295-13	1	1,1кг
			РАЗЛИЧИЯ ИСПОЛНЕНИЙ A24B 128. 240 И A24B 128. 240-01 ПО СБОРОЧНОМУ ЧЕРТЕЖУ			

Изм. № ПОДА. ПОДАТ. И ДАТА. ВЗАМ. ИЛИ ИЛИ. № АЧБЛ. ПОДАТ. И ДАТА.

A24B 128.240

СТОЙКА

Лит.	Лист	Листов
И		1

САНТЕХПРОЕКТ

Формат: А4

A24B 128. 240 СБ

A24B 128.240-01 ЗЕРКАЛЬНОЕ ОТРАЖЕНИЕ  
ОСТАЛЬНОЕ-СМ. A24B 128. 230

Изм. № ПОДА. ПОДАТ. И ДАТА. ВЗАМ. ИЛИ ИЛИ. № АЧБЛ. ПОДАТ. И ДАТА.

A24B. 128. 240 СБ

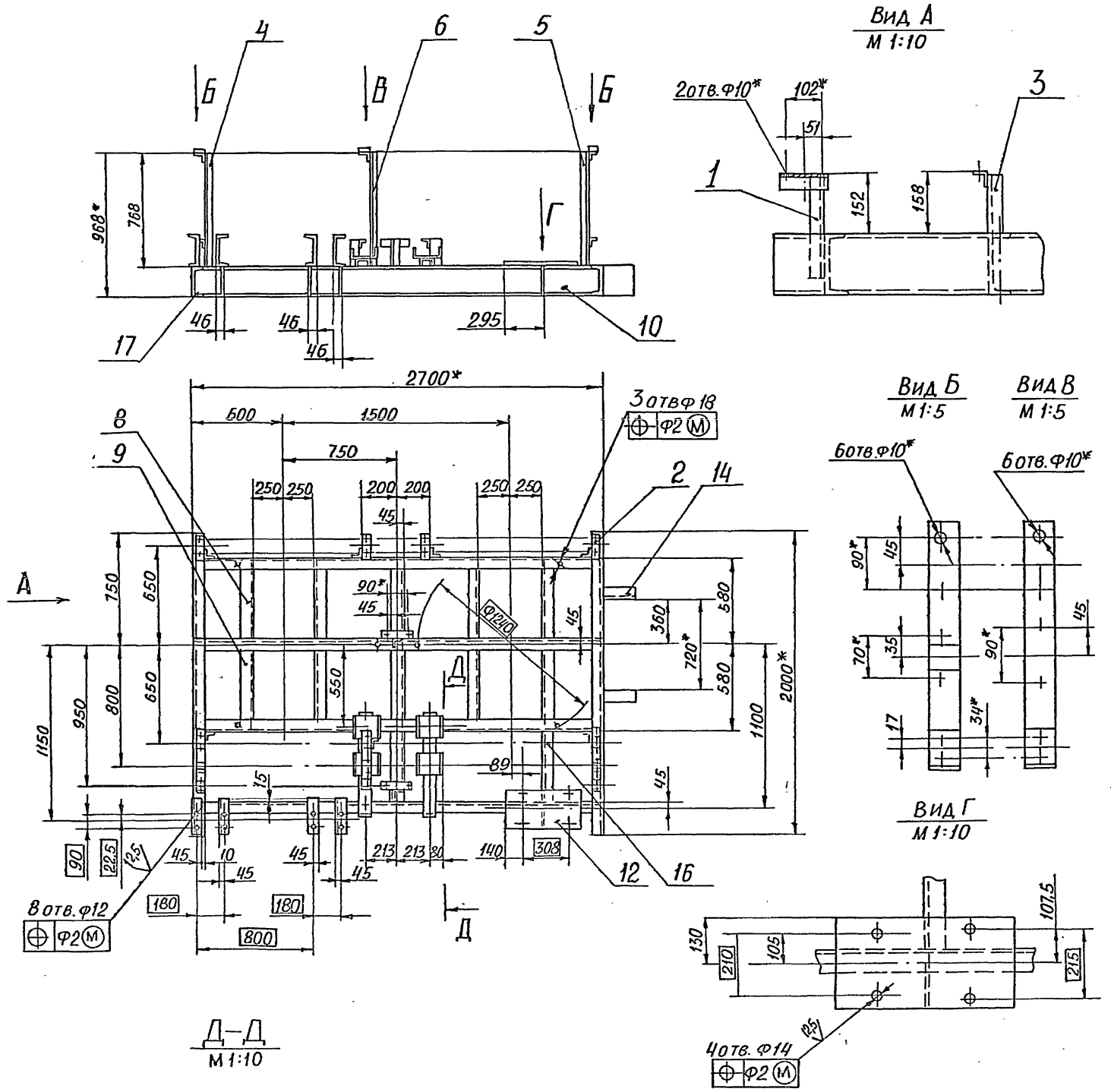
СТОЙКА

Лит.	Масса	Масштаб
И	1,74	1:5

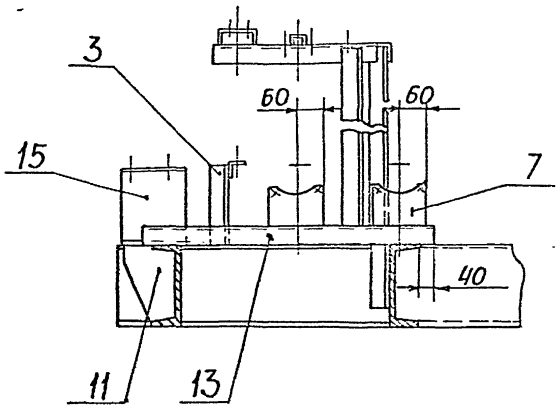
Лист 1 Листов 1

САНТЕХПРОЕКТ

Формат: А4



1.\* РАЗМЕРЫ ДЛЯ СПРАВКИ.  
 2. Н14; ± t2 / 2.  
 3. КОНСТРУКЦИЯ РАМЫ СВАРНАЯ. СВАРКУ ПРОИЗВОДИТЬ ПО КОНТУРУ ПРИЛЕГАНИЯ ДЕТАЛЕЙ.  
 ВАРИТЬ СПЛОШНЫМ НОРМАЛЬНЫМ ШВОМ.  
 СВАРНЫЕ ШВЫ ПО ГОСТ 5264-80.



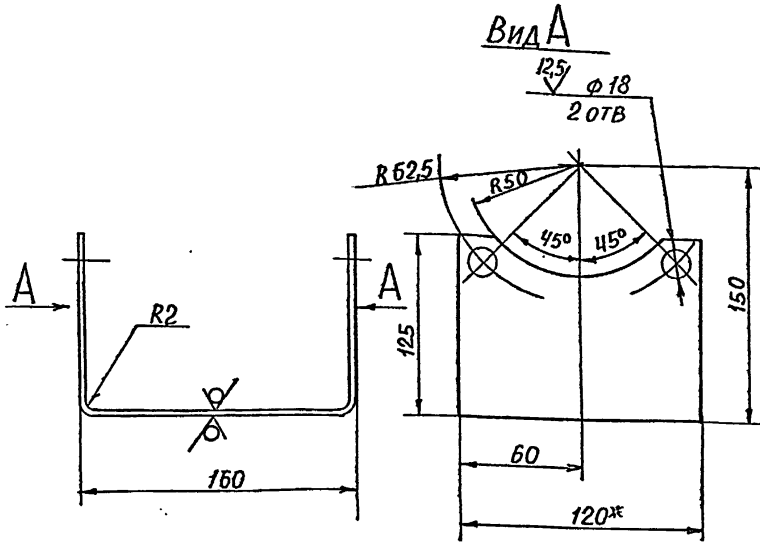
				A24B 128.220C5		
Изм.	Лист	№ докум.	Подп.	Дата	Лит.	Масса
		Разраб. Медкова	Медкова	07.89	И	430
		Пров. Фредкин	Фредкин			1:20
		Рук. гр. Фредкин	Фредкин		Лист 1	
		Гл. спец. Грановский	Грановский		Листов 1	
		Н.контр. Литвак	Литвак		САНТЕХПРОЕКТ	
		Утв. Сливко	Сливко			
РАМА						

5.903-10 8.3-2

Универсальный завод по производству изделий из алюминия

A24B 128.221

50/ (✓)



1.\* РАЗМЕР ДЛЯ СПРАВОК  
2.  $h14; h14; \pm \frac{t_2}{2}$

A24B 128.221

Опора

Лит.	Масса	Масштаб
И	0,76	1:2,5

Лист Листов 1

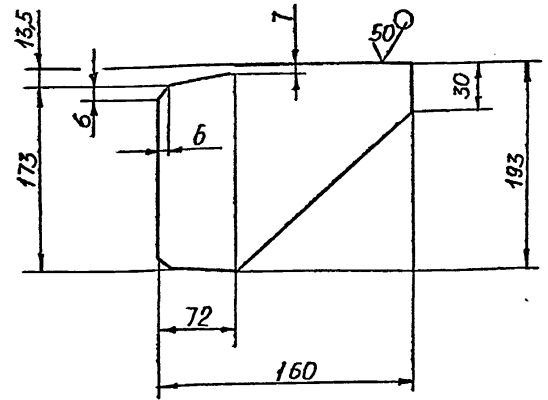
Лист Б 2 ГОСТ 19903-74  
Ч. IV - ВСТ.3 ГОСТ 16523-70

САНТЕХПРОЕКТ

Формат А4

A24B 128.223

50/ (✓)



Неуказанные предельные отклонения размеров  $h14; \pm \frac{t_2}{2}$

A24B 128.223

Рёбро

Лит.	Масса	Масштаб
И	0,7	1:4

Лист Листов 1

Лист Б 5 ГОСТ 199073-74  
ВСТ.3 ГОСТ 14637-79

САНТЕХПРОЕКТ

Формат: А4

A24B 128.222

50/ (✓)

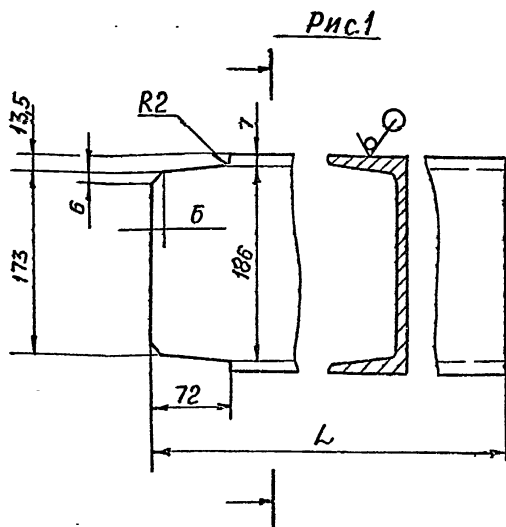
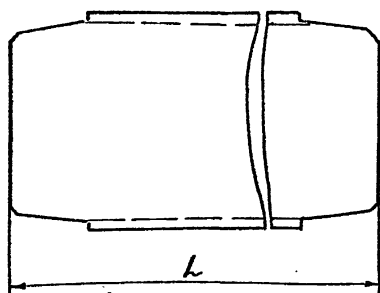


Рис.2  
Остальное-см. рис.1



Обозначение	Рис.	L, мм.	Масса, кг
A24B 128.222	1	528	9,7
-01	2	610	11,2
-02		2685	49,4

Неуказанные предельные отклонения  
размеров:  $h14; \pm \frac{t_2}{2}$

A24B 128.222

Стяжка

Лит.	Масса	Масштаб
И	см. табл.	—

Лист Листов 1

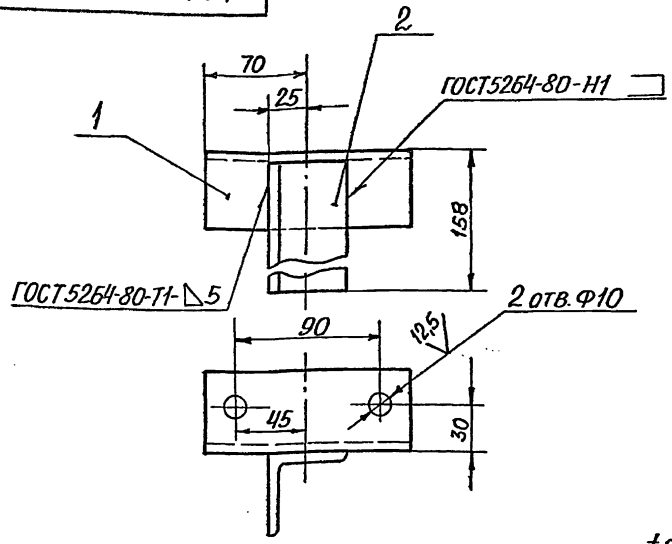
ШВЕЛЕР 20-ГОСТ 8240-72  
ВСТ.3-ГОСТ 535-74

САНТЕХПРОЕКТ

5.903-10 43-2

Инв. № подл. Подп. и дата. Взам. инв. №. Инв. № докум. Подп. и дата.

A24B128.250



НЕУКАЗАННЫЕ ПРЕДЕЛЬНЫЕ ОТКЛОНЕНИЯ РАЗМЕРОВ: Н14; н14; ±  $\frac{t_2}{2}$

Формат	Зона	Поз.	Обозначение	Наименование	Кол.	Примечание
<b>ДЕТАЛИ</b>						
УГОЛОК 50x50x5-В-ГОСТ 8509-86 ВСТ.3-ГОСТ 535-79						
Б4	1		A24B 128.251	L=140-1	1	0,53кг
Б4	2		A24B 128.252	L=153-1	1	0,58кг

A24B 128.250

Стойка

Лит.	Масса	Масштаб
И	1,11	1:2,5

Лист	Листов
	1

САНТЕХПРОЕКТ

Формат: А4

Изм. № ПОЛ. ПОД. И ДАТА ВЗЕМ. ИМЯ И ИВ. ИР. АЧЕЛ. ПОДП. И ДАТА

Изм.	Лист	№ док.	Подп.	Дата
Разраб.	Меданова	Литвак	ИИ-89	
Пров.	Фрадкин			
Рук. гр.	Фрадкин			
Гл. спец.	Грановский			
И. контр.	Литвак			
Утв.	Спивак			

Формат	Зона	Поз.	Обозначение	Наименование	Кол.	Примечание
<b>ДОКУМЕНТАЦИЯ</b>						
А3			A24B.128.260СБ	СБОРОЧНЫЙ ЧЕРТЕЖ		
<b>ДЕТАЛИ</b>						
А4	1		A24B128.261	ПОДАСТВА	1	
	2		- 01	ПОДАСТВА	1	
УГОЛОК УГОЛОК 50x50x5-В-ГОСТ 8509-86 ВСТ.3-ГОСТ 535-79						
Б4	3		A24B 128.262	L=440-1,55	1	1,7кг
Б4	4		A24B 128.263	L=900-2,3	1	3,4кг

РАЗЛИЧИЯ ИСПОЛНЕНИЙ A24B 128.260 и A24B128.260-01 ПО СБОРОЧНОМУ ЧЕРТЕЖУ

Изм. № ПОЛ. ПОД. И ДАТА ВЗЕМ. ИМЯ И ИВ. ИР. АЧЕЛ. ПОДП. И ДАТА

A24B 128.260

Стойка

Лит.	Масса	Масштаб
И	1,11	1:2,5

Лист	Листов
	1

САНТЕХПРОЕКТ

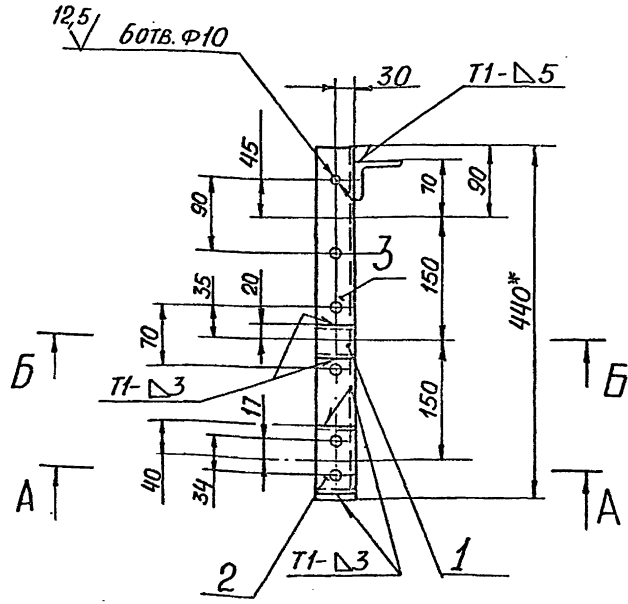
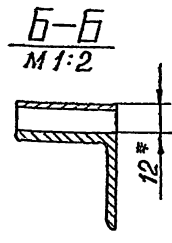
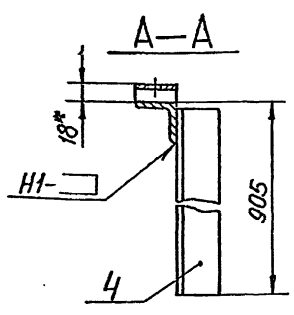
Формат: А4

A24B128.260СБ

A24B 128.260

A24B 128.260-01-ЗЕРКАЛЬНОЕ ОТРАЖЕНИЕ

ОСТАЛЬНОЕ-СМ. A24B 128.260



- 1\* РАЗМЕРЫ ДЛЯ СПРАВОК.
- 2. Н14; н14; ±  $\frac{t_2}{2}$
- 3. СВАРНЫЕ ШВЫ ПО ГОСТ 5264-80

A24B 128.260СБ

Стойка

Лит.	Масса	Масштаб
И	5,4	1:5

Лист	Листов
	1

САНТЕХПРОЕКТ

Лит.	Масса	Масштаб
И	5,4	1:5

Лист	Листов
	1

САНТЕХПРОЕКТ

5.903-10 4.3-2

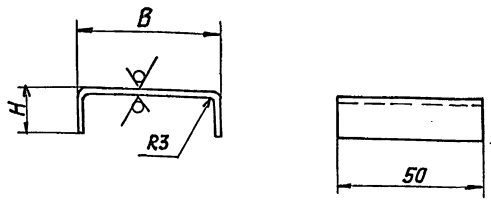
Изм. № ПОЛ. ПОД. И ДАТА ВЗЕМ. ИМЯ И ИВ. ИР. АЧЕЛ. ПОДП. И ДАТА

A24B128.260СБ

Изм.	Лист	№ док.	Подп.	Дата
Разраб.	Меданова	Литвак	ИИ-89	
Пров.	Фрадкин			
Рук. гр.	Фрадкин			
Гл. спец.	Грановский			
И. контр.	Литвак			
Утв.	Спивак			

A24B128.261

50/ (✓) (✓)



Обозначение	Размеры, мм		Масса, кг
	B	H	
A24B128.261	40	12	0,08
-01	80	18	0,14

Неуказанные предельные отклонения размеров:  $h14; \pm \frac{t2}{2}$ .

A24B128.261

Изм. Лист	№ докум.	Подп.	Дата	Лит.	Масса	Усиления
Разр. Меднов	Лист	Лист	VIII-88	И	СМ. ТАБЛ.	—
Пров. Фрядкин	Лист	Лист		Лист	Листов 1	
Рук. гр. Фрядкин	Лист	Лист		Лист	Листов 1	
Гл. спец. Яновский	Лист	Лист		Лист	Листов 1	
Н. контр. Литвак	Лист	Лист		Лист	Листов 1	
Утв. Сливяк	Лист	Лист		Лист	Листов 1	

Лист 5-3 ГОСТ 19903-74  
Лист 4-IV-B-63 ГОСТ 16523-70

Копировал: Яновский. Формат А4

Подставка

САНТЕХПРОЕКТ

Формат	Зона	Лист	Обозначение	Наименование	Кол.	Примечание
				Документация		
A4			A24B128.270 СБ	Сборочный чертёж		
				Детали		
A4	1		A24B128.261-01	Подставка	1	
				Уголок		
				Уголок 50x50x5-B-ГОСТ8509-86		
				Уголок ВСТ-3-ГОСТ535-79		
БУ	2		A24B128.271	L=420-1,55	1	1,6 кг
Б4	3		A24B128.272	L=780-20	1	3 кг

Изм. Лист	№ докум.	Подп.	Дата	Лит.	Масса	Усиления
Разр. Меднов	Лист	Лист	VIII-88	И	СМ. ТАБЛ.	—
Пров. Фрядкин	Лист	Лист		Лист	Листов 1	
Рук. гр. Фрядкин	Лист	Лист		Лист	Листов 1	
Гл. спец. Яновский	Лист	Лист		Лист	Листов 1	
Н. контр. Литвак	Лист	Лист		Лист	Листов 1	
Утв. Сливяк	Лист	Лист		Лист	Листов 1	

Лист 5-3 ГОСТ 19903-74  
Лист 4-IV-B-63 ГОСТ 16523-70

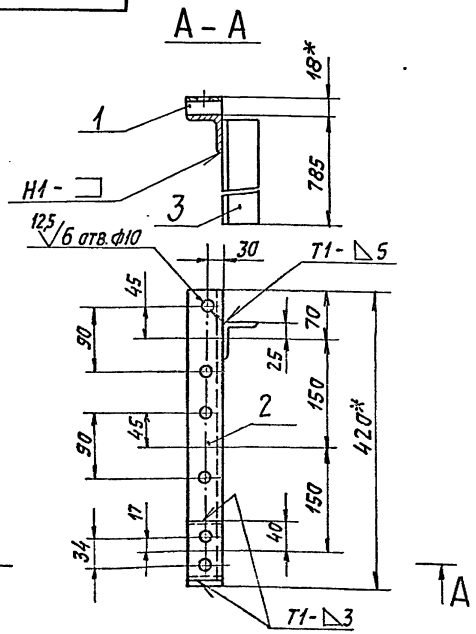
Копировал: Ксб. Формат А4

A24B128.270

Стойка

САНТЕХПРОЕКТ

A24B128.270СБ



1.\* Размеры для справок.  
2. H14; h14;  $\pm \frac{t2}{2}$ .  
3. Сварные швы по ГОСТ 5264-80.

A24B128.270СБ

Изм. Лист	№ докум.	Подп.	Дата	Лит.	Масса	Усиления
Разр. Меднов	Лист	Лист	VIII-88	И	СМ. ТАБЛ.	1:5
Пров. Фрядкин	Лист	Лист		Лист	Листов 1	
Рук. гр. Фрядкин	Лист	Лист		Лист	Листов 1	
Гл. спец. Яновский	Лист	Лист		Лист	Листов 1	
Н. контр. Литвак	Лист	Лист		Лист	Листов 1	
Утв. Сливяк	Лист	Лист		Лист	Листов 1	

Лист 5-3 ГОСТ 19903-74  
Лист 4-IV-B-63 ГОСТ 16523-70

Копировал: Яновский. Формат А4

Стойка

САНТЕХПРОЕКТ

Формат	Зона	Лист	Обозначение	Наименование	Кол.	Примечание
				Документация		
A4			A24B128.280 СБ	Сборочный чертёж		
				Детали		
A4	1		A24B128.121-02	Лист подкладочный	1	
				Переменные данные для исполнений		
				A24B128.280		
				Детали		
Б4	2		A24B128.281	Уголок		
				Уголок 50x50x5-B-ГОСТ8509-86		
				Уголок ВСТ-3-ГОСТ535-79		
				L=194-1,15	1	0,73 кг
				A24B128.280-01		
				Детали		
Б4	2		A24B128.282	Уголок		
				Уголок 50x50x5-B-ГОСТ8509-86		
				Уголок ВСТ-3-ГОСТ535-79		
				L=331-1,4	1	1,25 кг

Изм. Лист	№ докум.	Подп.	Дата	Лит.	Масса	Усиления
Разр. Меднов	Лист	Лист	VIII-88	И	СМ. ТАБЛ.	—
Пров. Фрядкин	Лист	Лист		Лист	Листов 1	
Рук. гр. Фрядкин	Лист	Лист		Лист	Листов 1	
Гл. спец. Яновский	Лист	Лист		Лист	Листов 1	
Н. контр. Литвак	Лист	Лист		Лист	Листов 1	
Утв. Сливяк	Лист	Лист		Лист	Листов 1	

Лист 5-3 ГОСТ 19903-74  
Лист 4-IV-B-63 ГОСТ 16523-70

Копировал: Яновский. Формат А4

A24B128.280

Опора

САНТЕХПРОЕКТ



A24B 128.280CB

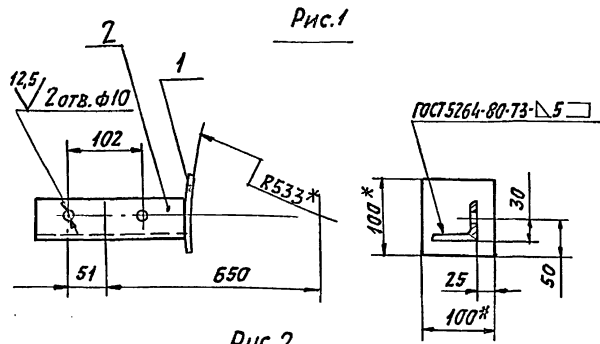


Рис. 1

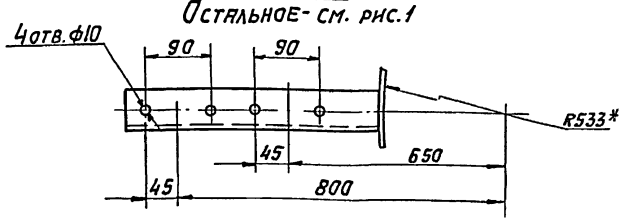


Рис. 2

ОСТАЛЬНОЕ - СМ. РИС. 1

ОБОЗНАЧЕНИЕ	РИС.	МАССА, КГ
A24B 128. 280	1	1,2
-01	2	1,72

1. \* РАЗМЕРЫ ДЛЯ СПРАВОК.  
 2. H14; ±  $\frac{\pm 2}{2}$

A24B128.280CB

Опора

Лист	Масса	Масштаб
И	СМ. ТРБА.	-
Лист Листов 1		

САНТЕХПРОЕКТ

Копировал: Яковлев Формат: А4

ИЗМ. ПОДА. ПОСЛ. И ДАТА

ИЗМ.	Лист	№ докум.	Подп.	Дата
РЗР	РЗР	Медведева	Медведева	VIII-89
Пров.	Фрядкин			
Рук. гр.	Фрядкин			
Гл. спец.	Грановский			
Н. контр.	Литвяк			
Этв.	Спириков			

Формат	Зона	Про.	Обозначение	Наименование	Кол.	Примечание
				Документация		
A3			A24B 128. 290 CB	Сборочный чертеж		
				ДЕТАЛИ		
A4	1		A24B 128. 121- 03	Лист подкладочный	1	
A4	2		A24B 128. 221	Опора	2	
			ПЕРЕМЕННЫЕ ДАННЫЕ ДЛЯ ИСПОЛНЕНИЙ			
			A24B 128. 290			
			ДЕТАЛИ			
A4	3		A24B 128. 291	Уголок	1	
	4		-01	Уголок	1	
A4	5		A24B 128. 292	Уголок	1	
			A24B 128. 290-01			
			ДЕТАЛИ			
A4	3		A24B 128. 291 -02	Уголок	1	
	4		-03	Уголок	1	
A	5		A24B 128. 292-01	Уголок	1	

ИЗМ. ПОДА. ПОСЛ. И ДАТА

Лист	Масса	Масштаб
И	СМ. ТРБА.	-
Лист Листов 1		

САНТЕХПРОЕКТ

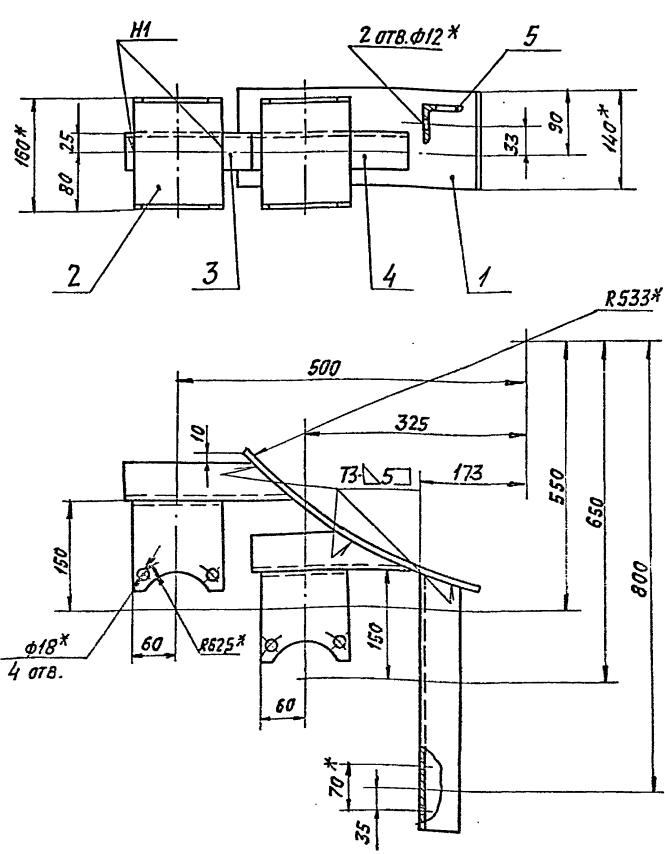
A24B128.290

Кронштейн

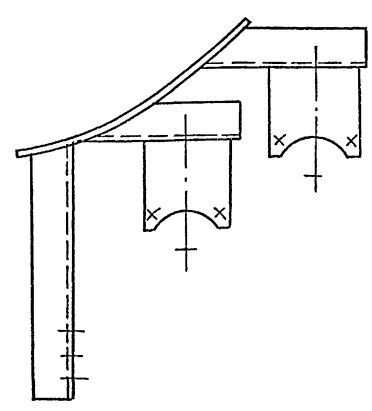
Копировал: Яковлев Формат: А4

A24B128.290CB

A24B128.290



A24B128.290-01 - ЗЕРКАЛЬНОЕ ОТРАЖЕНИЕ  
 ОСТАЛЬНОЕ - СМ. A24B128.290



1. \* РАЗМЕРЫ ДЛЯ СПРАВОК.  
 2. ±  $\frac{\pm 2}{2}$ .  
 3. Сварные швы по ГОСТ 5264-80.

A24B128.290CB

Кронштейн

Лист	Масса	Масштаб
И	8	1:5
Лист Листов 1		

САНТЕХПРОЕКТ

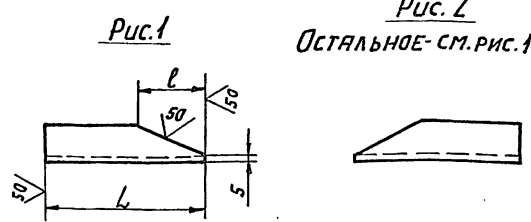
5.903-10 в. 3-2

ИЗМ. ПОДА. ПОСЛ. И ДАТА

ИЗМ.	Лист	№ докум.	Подп.	Дата
РЗР	РЗР	Медведева	Медведева	VIII-89
Пров.	Фрядкин			
Рук. гр.	Фрядкин			
Гл. спец.	Грановский			
Н. контр.	Литвяк			
Этв.	Спириков			

A24B128.291

(V) (V)



Обозначение	Рис.	Размеры, мм		Масса, кг
		L	l	
A24B128.291	1	204	90	0,76
-01		220	44	0,82
-02	2	204	90	0,76
-03		220	44	0,82

Неуказанные предельные отклонения размеров:  $h/4, \pm \frac{t_2}{2}$ .

Изм. Лист № докум. Подп. Дата  
Разраб. Меднова  
Пров. Фрядкин  
Рук. гр. Фрядкин  
Гл. спец. Гряновский  
Н. контр. Литвяк  
УТВ. Сливяк

A24B128.291

Уголок

Лист	Масса	Углы
И	см. табл.	-
Лист	Листов	1

Уголок 50x50x5-В ГОСТ 8509-86  
ВСТ-1 ГОСТ 535-79

САНТЕХПРОЕКТ

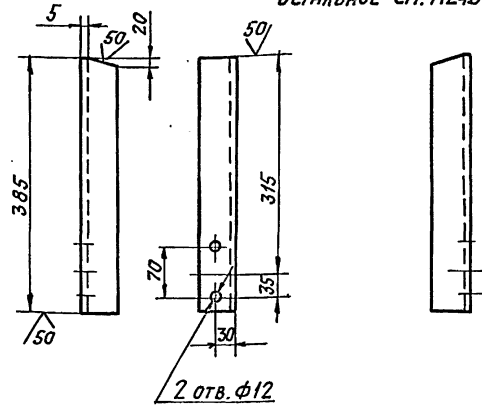
Копировал: Ясень

Формат А4

A24B128.292

(V) (V)

A24B128.292 A24B128.292-01-зеркальное отражение  
Остальное- см. А24B128.292



Неуказанные предельные отклонения размеров:  $h/4, h/4, \pm \frac{t_2}{2}$ .

Изм. Лист № докум. Подп. Дата  
Разраб. Меднова  
Пров. Фрядкин  
Рук. гр. Фрядкин  
Гл. спец. Гряновский  
Н. контр. Литвяк  
УТВ. Сливяк

A24B128.292

Уголок

Лист	Масса	Углы
И	1,45	1:5
Лист	Листов	1

Уголок 50x50x5-В ГОСТ 8509-86  
ВСТ-1 ГОСТ 535-79

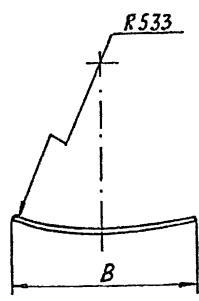
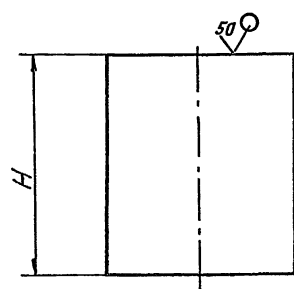
САНТЕХПРОЕКТ

Копировал: Ясень

Формат А4

A24B128.121

(V) (V)



Обозначение	Размеры, мм		Масса, кг
	B	H	
A24B128.121	100	140	0,66
-01	200	200	1,9
-02	100	100	0,47
-03	140	350	2,32

Неуказанные предельные отклонения размеров:  $h/4, \pm \frac{t_2}{2}$ .

5.903-10 & 3-2

Изм. Лист № докум. Подп. Дата  
Разраб. Меднова  
Пров. Фрядкин  
Рук. гр. Фрядкин  
Гл. спец. Гряновский  
Н. контр. Литвяк  
УТВ. Сливяк

A24B128.121

Лист подкладочный

Лист	Масса	Углы
И	см. табл.	-
Лист	Листов	1

Б.6.0 ГОСТ 19903-74,  
ВСТ-1 ГОСТ 14637-79

САНТЕХПРОЕКТ

Копировал: Ясень

Формат А3