

СЕРИЯ 5.903-10

БЛОКИ ВСПОМОГАТЕЛЬНОГО  
ОБОРУДОВАНИЯ СТАНЦИЙ  
ВОДОПОДГОТОВКИ КОТЕЛЬНЫХ  
УСТАНОВОК

выпуск 6-2

БЛОКИ НАСОСОВ ИСХОДНОЙ ВОДЫ

РАБОЧИЕ ЧЕРТЕЖИ

СЕРИЯ 5.903-10

БЛОКИ ВОСПОМОГАТЕЛЬНОГО  
ОБОРУДОВАНИЯ СТАНЦИЙ  
ВОДОПОДГОТОВКИ КОТЕЛЬНЫХ  
УСТАНОВОК

выпуск 6-2

БЛОКИ НАСОСОВ ИСХОДНОЙ ВОДЫ

РАБОЧИЕ ЧЕРТЕЖИ

РАЗРАБОТАНЫ:

ГПКНИИ САНТЕХНИПРОЕКТ ГОССТРОЯ СССР

ГЛАВНЫЙ ИНЖЕНЕР  
ИНСТИТУТА  
ГЛАВНЫЙ ИНЖЕНЕР  
ПРОЕКТА

А. Я. ШАРИПОВ

Н. И. ТАРСКИХ

УТВЕРЖДЕНЫ И ВВЕДЕНЫ  
В ДЕЙСТВИЕ

ГПКНИИ САНТЕХНИПРОЕКТ

ПРИКАЗ ОТ 10 ОКТЯБРЯ 1989 г. № 50  
С 15.03.90г.

## СОДЕРЖАНИЕ

Обозначение	Наименование	Стр.	Обозначение	Наименование	Стр.
	<b>СОДЕРЖАНИЕ</b>	2; 3			
A24B106.000Д	БЛОК НАСОСОВ ИСХОДНОЙ ВОДЫ ТЕХНИЧЕСКИЕ ТРЕБОВАНИЯ	4	A24B107.040	СТОЙКА	21
A24B106.000СТ	БЛОК НАСОСОВ ИСХОДНОЙ ВОДЫ БН 90/35x2-1 СХЕМА ТЕХНОЛОГИЧЕСКАЯ	5	A24B107.040	СТОЙКА	
A24B107.000СТ	БЛОК НАСОСОВ ИСХОДНОЙ ВОДЫ БН-45/30 Pх2 СХЕМА ТЕХНОЛОГИЧЕСКАЯ		A24B107.042	УГОЛОК	
A24B106.000	БЛОК НАСОСОВ ИСХОДНОЙ ВОДЫ БН-90/35x2-1	6	A24B107.075	ФЛАНЕЦ	22
A24B106.016	УШКО	7	A24B107.050	ТРУБОПРОВОД	
A24B106.000СБ	БЛОК НАСОСОВ ИСХОДНОЙ ВОДЫ БН-90/35x2-1		A24B107.050СБ	ТРУБОПРОВОД	23
A24B106.010	РАМА	8	A24B107.060	ТРУБОПРОВОД	
A24B106.020	СТОЙКА		A24B107.060СБ	ТРУБОПРОВОД	
A24B106.030	СТОЙКА	9	A24B107.070	ТРУБОПРОВОД	24
A24B106.010СБ	РАМА		A24B107.070СБ	ТРУБОПРОВОД	
A24B106.020СБ	СТОЙКА	10	A24B107.080	ТРУБОПРОВОД	24
A24B106.030СБ	СТОЙКА		A24B107.080СБ	ТРУБОПРОВОД	
A24B106.001	ХОМУТ	11	A24B107.014	ПЛИТА	25
A24B106.040	ТРУБОПРОВОД		A24B107.090	ТРУБОПРОВОД	
A24B106.040СБ	ТРУБОПРОВОД	12	A24B107.090СБ	ТРУБОПРОВОД	26
A24B106.050	ТРУБОПРОВОД		A24B108.000СТ	БЛОК НАСОСОВ ИСХОДНОЙ ВОДЫ БНЭ-20/30x2 СХЕМА ТЕХНОЛОГИЧЕСКАЯ	
A24B106.050СБ	ТРУБОПРОВОД	13	A24B109.000СТ	БЛОК НАСОСОВ ИСХОДНОЙ ВОДЫ БНЭ-20/30 Pх2 СХЕМА ТЕХНОЛОГИЧЕСКАЯ	27
A24B106.043	ФЛАНЕЦ		A24B108.000	БЛОК НАСОСОВ ИСХОДНОЙ ВОДЫ БНЭ-20/30x2	
A24B106.054	ФЛАНЕЦ	14	A24B108.000СБ	БЛОК НАСОСОВ ИСХОДНОЙ ВОДЫ БНЭ-20/30x2	28
A24B106.022	ПЛИТА		A24B108.010	РАМА	
A24B106.060	ТРУБОПРОВОД	15	A24B108.001	ХОМУТ	29
A24B106.070	ТРУБОПРОВОД		A24B108.015	ПЛИТА	
A24B106.080	ТРУБОПРОВОД	16	A24B108.010СБ	РАМА	30
A24B106.014	ПЛИТА		A24B108.020	СТОЙКА	
A24B106.060СБ	ТРУБОПРОВОД	17	A24B108.020СБ	СТОЙКА	31
A24B106.070СБ	ТРУБОПРОВОД		A24B108.022	ПЛИТА	
A24B106.080СБ	ТРУБОПРОВОД	18	A24B108.031	УГОЛОК	32
A24B107.000	БЛОК НАСОСОВ ИСХОДНОЙ ВОДЫ БН-45/30 Pх2		A24B108.030	СТОЙКА	
A24B107.000СБ	БЛОК НАСОСОВ ИСХОДНОЙ ВОДЫ БН-45/30 Pх2	19	A24B108.030СБ	СТОЙКА	33
A24B107.010	РАМА		A24B108.040	СТОЙКА	
A24B107.081	ФЛАНЕЦ	20	A24B108.040СБ	СТОЙКА	34
A24B107.008	ШАНБА ДРОССЕЛЬНАЯ		A24B108.050	ТРУБОПРОВОД	
A24B107.010СБ	РАМА	21	A24B108.050СБ	ТРУБОПРОВОД	35
A24B107.020	СТОЙКА		A24B108.051	ФЛАНЕЦ	
A24B107.020СБ	СТОЙКА	22	A24B108.060СБ	ТРУБОПРОВОД	36
A24B107.074	ПАТРУБОК		A24B108.070	ТРУБОПРОВОД	
A24B107.023	ПЛИТА	23	A24B108.070СБ	ТРУБОПРОВОД	37
A24B107.030	СТОЙКА		A24B108.080	ТРУБОПРОВОД	
A24B107.030СБ	СТОЙКА	24	A24B108.080СБ	ТРУБОПРОВОД	38
A24B107.001	ХОМУТ		A24B108.052	ПАТРУБОК	
A24B107.015	УШКО	25	A24B108.090	ТРУБОПРОВОД	39
			A24B108.090СБ	ТРУБОПРОВОД	
		26	A24B108.100	ТРУБОПРОВОД	40
			A24B108.100СБ	ТРУБОПРОВОД	

Продолжение

Обозначение	Наименование	Стр.
A24B 108.111 A24B 108.060 A24B 108.110 A24B 108.110 СБ	ТРУБА ТРУБОПРОВОД ТРУБОПРОВОД ТРУБОПРОВОД	37
A24B 108.120 A24B 108.120 СБ A24B 108.130 A24B 108.130 СБ	ТРУБОПРОВОД ТРУБОПРОВОД ТРУБОПРОВОД ТРУБОПРОВОД	38
A24B 109.000	БЛОК НАСОСОВ ИСХОДНОЙ ВОДЫ БНЭ-20/30 РХ2	39
A24B 109 000СБ	БЛОК НАСОСОВ ИСХОДНОЙ ВОДЫ БНЭ-20/30 РХ2	40
A24B 109.010 A24B 109.002 A24B 109.003	РАМА ХОМУТ ШАЙБА ДРОССЕЛЬНАЯ	41
A24B 109.010	РАМА	42
A24B 109.020 A24B 109.020СБ A24B 109.021 A24B 109.030	СТОЙКА СТОЙКА ПЛИТА СТОЙКА	43
A24B 109.030СБ A24B 109.040 A24B 109.040СБ A24B 109.041	СТОЙКА СТОЙКА СТОЙКА УГОЛОК	44
A24B 109.050 A24B 109.050СБ A24B 109.061	СТОЙКА СТОЙКА ФЛАНЕЦ	45
A24B 109.060 A24B 109.060 СБ	ТРУБОПРОВОД ТРУБОПРОВОД	46
A24B 109.070 A24B 109.070СБ A24B 109.071	ТРУБОПРОВОД ТРУБОПРОВОД ПАТРУБОК	47
A24B 109.080 A24B 109.080СБ A24B 109.090 A24B 109.090 СБ	ТРУБОПРОВОД ТРУБОПРОВОД ТРУБОПРОВОД ТРУБОПРОВОД	48
A24B 109.100 A24B 109.100СБ A24B 109.110	ТРУБОПРОВОД ТРУБОПРОВОД ТРУБОПРОВОД	49
A24B 109.110СБ A24B 109.120 A24B 109.120СБ	ТРУБОПРОВОД ТРУБОПРОВОД ТРУБОПРОВОД	50
A24B 110.000 СТ A24B 111 000 СТ	БЛОК НАСОСОВ ПОДЗЕМНОЙ ВОДЫ БНЭ-45/30Х3 СХЕМА ТЕХНОЛОГИЧЕСКАЯ БЛОК НАСОСОВ ИСХОДНОЙ ВОДЫ БНЭ-45/55 РХ2 СХЕМА ТЕХНОЛОГИЧЕСКАЯ	51
A24B 110.000	БЛОК НАСОСОВ ПОДЗЕМНОЙ ВОДЫ БНЭ-45/30Х3	52
A24B 110.000 СБ	БЛОК НАСОСОВ ПОДЗЕМНОЙ ВОДЫ БНЭ-45/30Х3	53
A24B 110.010 A24B 110.011 A24B 110.020	РАМА СТОЙКА ПЛИТА	54
A24B 110.010СБ	РАМА	55
A24B 110.020 A24B 110.020СБ	СТОЙКА СТОЙКА	56

Обозначение	Наименование	Стр.
A24B 110.030 A24B 110.031	СТОЙКА УГОЛОК	56
A24B 110.030СБ A24B 110.040 A24B 110.040СБ	СТОЙКА СТОЙКА СТОЙКА	57
A24B 110.044 A24B 110.050 A24B 110.050СБ	ПЛИТА СТОЙКА СТОЙКА	58
A24B 110.060 A24B 110.060СБ A24B 110.061	ТРУБОПРОВОД ТРУБОПРОВОД ПАТРУБОК	59
A24B 110.070 A24B 110.070СБ A24B 110.080 A24B 110.080СБ	ТРУБОПРОВОД ТРУБОПРОВОД ТРУБОПРОВОД ТРУБОПРОВОД	60
A24B 110.090 A24B 110.090СБ A24B 110.100СБ	ТРУБОПРОВОД ТРУБОПРОВОД ТРУБОПРОВОД	61
A24B 110.100 A24B 110.001 A24B 110.012	ТРУБОПРОВОД ХОМУТ ШВЕЛЛЕР	62
A24B 111.000	БЛОК НАСОСОВ ИСХОДНОЙ ВОДЫ БНЭ-45/55 Р-2	63
A24B 111.000 СБ	БЛОК НАСОСОВ ИСХОДНОЙ ВОДЫ БНЭ-45/55 Р-2	64
A24B 111.010 A24B 111.001 A24B 111.012	РАМА ШАЙБА ДРОССЕЛЬНАЯ СТОЙКА	65
A24B 111.010СБ	РАМА	66
A24B 111.020 A24B 111.020 СБ A24B 111.030 СБ	СТОЙКА СТОЙКА СТОЙКА	67
A24B 111.030 A24B 111.040 A24B 111.040СБ	СТОЙКА СТОЙКА СТОЙКА	68
A24B 111.050 A24B 111.050 СБ A24B 111 051	ТРУБОПРОВОД ТРУБОПРОВОД ПАТРУБОК	69
A24B 111.060 A24B 111.060СБ	ТРУБОПРОВОД ТРУБОПРОВОД	70
A24B 111.070 A24B 111.070СБ A24B 111.080 A24B 111.080СБ	ТРУБОПРОВОД ТРУБОПРОВОД ТРУБОПРОВОД ТРУБОПРОВОД	71
A24B 111.043 A24B 111.015	ПЛИТА ПЛИТА	72
A24B 111.041 A24B 111.100	УГОЛОК ТРУБОПРОВОД	
A24B 111.100СБ A24B 111.090 A24B 111.090СБ	ТРУБОПРОВОД ТРУБОПРОВОД ТРУБОПРОВОД	73

5.103-10 Вип. 6-2

1. Блоки насосов исходной воды должны изготавливаться в соответствии с рабочими чертежами и настоящими техническими требованиями.
2. Блоки насосов предназначены для перекачивания подземной или исходной воды.
3. Блоки насосов должны состоять из насосных агрегатов, трубопроводов, арматуры, приборов и средств автоматизации и электротехнических устройств закрепленных на металлической раме.
4. Качество материалов и их соответствие стандартам и техническим условиям должны подтверждаться сертификатами заводов-изготовителей.
5. Все покупные изделия, поступающие на завод-изготовитель блока, должны приниматься техническим контролем в соответствии с документами, по которым производится их поставка.
6. Составные части, выполняемые из листового стали, не должны иметь вмятин, перекосов, забоин и других дефектов, влияющих на прочность и товарный вид блока.
7. Места, подлежащие сварке, должны быть очищены от грязи, окалины, ржавчины и т.п.

8. В местах сварки не должно быть прожогов, трещин, подрезов и непроваров. Металлические брызги должны быть удалены. Швы должны быть очищены от шлака и окалины.
9. Изготовление и сборку металлоконструкций производить в соответствии с требованиями СН и П II-23-81 "Стальные конструкции" и СН и П III-18-75 "Металлические конструкции".
10. Работы по сборке и монтажу блоков производить в соответствии с требованиями СН и ПЗ. 05. 05-84 "Технологическое оборудование и технологические трубопроводы."
11. Работы по установке и монтажу приборов и средств автоматизации производить в соответствии с требованиями СН и ПЗ. 05. 07-85 "Системы автоматизации."
12. Работы по установке и монтажу электротехнических устройств производить в соответствии с требованиями СН и ПЗ. 05. 06-85. "Электротехнические устройства."
13. Антикоррозийное покрытие блоков производить по проекту водоподготовительной установки котельной.

Изм. и подл. Подл. и дата Взам. инв. № Инв. № бл. Подл. и дата

Изм.	Лист	№ докум.	Подп.	Дата	А 24 В 106. 000Д		
Разраб.	Чубоксаров	Л.В.			Блоки насосов исходной воды. Технические требования.	Лит.	Лист
Проб.	Фряджки					И	1
Г.л. спец.	Грановский					7	2
И. контр.	Литвяк					САНТЕХНИПРОЕКТ	
Утв.	Сливяк				Копирован: Явбул		

Формат: А3

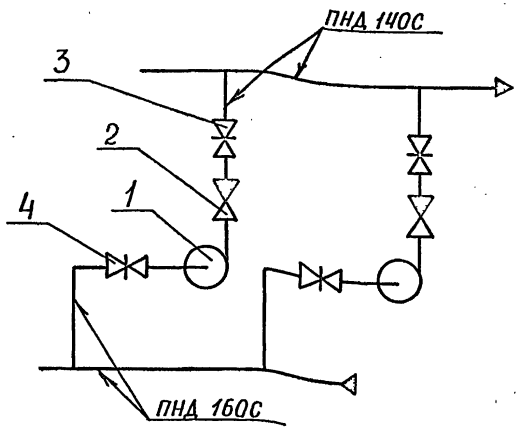
5. 903 - 10 В.лп. 6-2

14. Гидравлические испытания блоков должны проводиться в соответствии с правилами Госгортехнадзора СССР.
15. При изготовлении блоков должны проверяться: соответствие комплектующих изделий стандартам и техническим условиям, надежность крепления оборудования и трубопроводов к металлоконструкциям, правильность нанесения маркировки на изделиях, наличие паспортных табличек на оборудование.
16. Сборка блоков должна производиться в следующей последовательности:
  - 1) получение оборудования и проверка его состояния;
  - 2) изготовление элементов металлоконструкций;
  - 3) изготовление трубопроводов;
  - 4) изготовление рамы блока;
  - 5) установка и закрепление оборудования на раме;
  - 6) установка и закрепление трубопроводов и арматуры;
  - 7) промывка и гидравлическое испытание блока;
  - 8) нанесение антикоррозийного покрытия.
17. Блоки направляются заказчику без упаковки с заглушенными присоединительными концами трубопроводов. Концы стальных труб закрываются плоскими заглушками из листового стали толщиной 3 мм, концы пластмассовых труб

- заглушками из листового полиэтилена толщиной 3 мм. Крепление заглушек осуществляется прихваткой.
18. Приборы, средства автоматизации и электротехнические устройства упаковываются в ящики и транспортируются вместе с блоком. Штуцеры и бобышки для приборов во время транспортирования и хранения блоков должны быть закрыты пробками или заглушками.
19. Строповку блоков производить за специальные ушки, которые должны быть обозначены знаком № "Место строповки" по ГОСТ 14192-77.
20. Крепление блоков при транспортировке должно обеспечивать предохранение отдельных элементов и блока в целом от механических повреждений и деформаций.
21. Крепление блока к силовому полу котельной производить в соответствии с проектом котельной с помощью самонакерующихся болтов, или путем приварки к закладным деталям.
22. Приборы, средства автоматизации и электротехнические устройства заказываются по заказным спецификациям с соответствующих разделов рабочего проекта котельной.

Изм. и подл. Подл. и дата Взам. инв. № Инв. № бл. Подл. и дата

Изм.	Лист	№ докум.	Подп.	Дата	А 24 В 106. 000Д		
Разраб.	Чубоксаров	Л.В.			Блоки насосов исходной воды. Технические требования.	Лит.	Лист
Проб.	Фряджки					И	1
Г.л. спец.	Грановский					7	2
И. контр.	Литвяк					САНТЕХНИПРОЕКТ	
Утв.	Сливяк				Копирован: Явбул		



Поз.	Наименование	Кол.	Примечание
1	Насос консольный К90/35 с двигателем 4А160S2	2	
2	Клапан обратный подъёмный 19421р Ду100 Ру16 (КА44075) ГОСТ 19827-74	2	
3	Задвижка 3046бр Ду125 Ру10 ГОСТ 8437-75	2	
4	Задвижка 3046бр Ду150 Ру10 ГОСТ 8437-75	2	

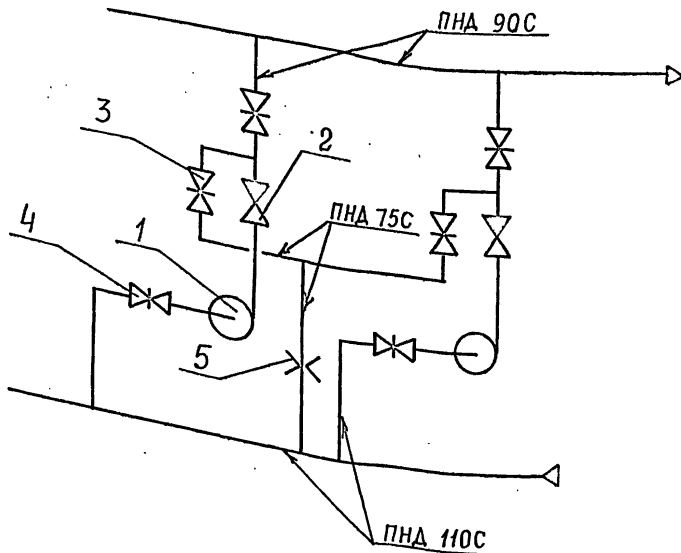
Инв. № подл. Подл. и дата. Взам. инв. №. Инв. № дубл. Подл. и дата.

A24B 106.000CT

Изм.	Лист	№ докум.	Подп.	Дата	БЛОК НАСОСОВ ИСХОДНОЙ ВОДЫ БН 90/35x2-1	Лит.	Масса	Масштаб
					СХЕМА ТЕХНОЛОГИЧЕСКАЯ	И	-	-
Разраб.	Чебоксаров	Чебокс						
Пров.	Фрадкин	Фрад						
Рчк. гр.	Фрадкин							
Гл. спец.	Грановский							
Н. контр.	Литвак							
УТВ.	Спивак							

САНТЕХПРОЕКТ

Формат: А3



Поз.	Наименование	Кол.	Примечание
1	Насос консольный К45/30 с двигателем 4А112М2	2	
2	Клапан обратный подъёмный 19421р Ду80 Ру16 (КА44075) ГОСТ 19827-74	2	
3	Задвижка 3046бр Ду80 Ру10 ГОСТ 8437-75	4	
4	Задвижка 3046бр Ду100 Ру10 ГОСТ 8437-75	2	
5	Шайба дроссельная	1	

Инв. № подл. Подл. и дата. Взам. инв. №. Инв. № дубл. Подл. и дата.

A24B 107.000CT

Изм.	Лист	№ докум.	Подп.	Дата	БЛОК НАСОСОВ ИСХОДНОЙ ВОДЫ БН-45/30 РХ2	Лит.	Масса	Масштаб
					СХЕМА ТЕХНОЛОГИЧЕСКАЯ	И	-	-
Разраб.	Чебоксаров	Чебокс						
Пров.	Фрадкин	Фрад						
Рчк. гр.	Фрадкин							
Гл. спец.	Грановский							
Н. контр.	Литвак							
УТВ.	Спивак							

САНТЕХПРОЕКТ

Формат: А3

5.903-10 88/2 6-2

Формат	Зона	Поз.	Обозначение	Наименование	Кол.	Примечание
				<u>ДОКУМЕНТАЦИЯ</u>		
A2			A24B 106.000 СБ	СБОРОЧНЫЙ ЧЕРТЕЖ		
A3			A24B 106.000 СТ	СХЕМА ТЕХНОЛОГИЧЕСКОЙ		
A2			A24B 106.000А	БЛОКИ НАСОСОВ ИСХОДНОЙ ВОДЫ		
				ТЕХНИЧЕСКИЕ ТРЕБОВАНИЯ		
				<u>СБОРОЧНЫЕ ЕДИНИЦЫ</u>		
A4	1		A 12B 095.000	СТОЙКА	2	
A4	2		A 12B 100.000-01	УСТАНОВКА МАНОМЕТРА МПЧ-У	2	
A4	3		A 12B 100.000-03	УСТАНОВКА МАНОМЕТРА МПЧ-У	2	
A4	4		A24B 106.010	РАМА	1	
A4	5		A24B 106.040	ТРУБОПРОВОД	1	
A4	6		A24B 106.050	ТРУБОПРОВОД	1	
A4	7		A24B 106.060	ТРУБОПРОВОД	1	
A4	8		-01	ТРУБОПРОВОД	1	
A4	9		A24B 106.070	ТРУБОПРОВОД	2	
A4	10		A24B 106.080	ТРУБОПРОВОД	2	
				<u>ДЕТАЛИ</u>		
A4	11		A24B 106.001	ХОМУТ	2	
<b>A24B 106.000</b>						
Изм.	Лист	№ докум.	Подп.	Дата	Лист	Листов
Разраб.	Чебоксаров	1/257			3	1
Пров.	Фрадкин					
РЧБ. гр.	Фрадкин					
Н. контр.	Литвак					
УТВ.	Спивак					
				БЛОК НАСОСОВ ИСХОДНОЙ ВОДЫ БН-90/35x2-1	САНТЕХПРОЕКТ	

Изм. № ПОДЛ. ПОДП. И ДАТА

5.903-10 64/п. 6-2

Изм. № ПОДЛ. ПОДП. И ДАТА

Формат: А4

Формат	Зона	Поз.	Обозначение	Наименование	Кол.	Примечание
				ПРОКЛАДКИ		
				ПАРОНИТ ПОН-3		
				ГОСТ 481-80		
B4	12		A24B 106.002	132-10x87-0,87	2	0,036кг
B4	13		A24B 106.003	151-10x106-0,87	2	0,04кг
B4	14		A24B 106.004	158-10x96-0,87	2	0,06кг
B4	15		A24B 106.005	161-10x106-0,87	4	0,05кг
B4	16		A24B 106.006	191-115x132-1,0	2	0,07кг
B4	17		A24B 106.007	212-115x137-1,0	2	0,1кг
B4	18		A24B 106.008	216-115x161-1,0	2	0,08кг
				<u>СТАНДАРТНЫЕ ИЗДЕЛИЯ</u>		
				БОЛТЫ ГОСТ 7798-70		
	19			M10x25.36	4	
	20			M16x70.36	48	
	21			M20x80.36	32	
	22			M20x110.36	16	
	23			M20x150.36	8	
				ГАЙКИ ГОСТ 5915-70		
	24			M10,4	4	
	25			M16,4	48	
	26			M20,4	56	
				ШАЙБЫ ГОСТ 11371-78		
	27			ШАЙБА 10	4	
	28			ШАЙБА 16	48	
	29			ШАЙБА 20	56	
				ЗАДВИЖКИ 304 ББР РУС		
				ГОСТ 8437-75		
	30			Ду 125	2	
	31			Ду 150	2	
<b>A24B 106.000</b>						
Изм.	Лист	№ докум.	Подп.	Дата	Лист	Листов
Разраб.	Чебоксаров	1/257			2	
Пров.	Фрадкин					
РЧБ. гр.	Фрадкин					
Н. контр.	Литвак					
УТВ.	Спивак					

Изм. № ПОДЛ. ПОДП. И ДАТА

Формат: А4

Формат	Зона	Поз.	Обозначение	Наименование	Кол.	Примечание
		32		КЛАПАН ОБРАТНЫЙ ПОДЪЕМНЫЙ 1942 (РДх100 РЧ16 (КА440 75) ГОСТ 19827-74	2	
		33		ОПОРА 108-04 ОСТ 34-42-622-84	2	
				<u>ПРОЧИЕ ИЗДЕЛИЯ</u>		
		34		НАСОС К90/35С ДВИГАТЕЛЕМ 4 А 160 S2	2	
		35		ВВОД ГИБКИЙ К1086-43 ТУ 36-1684-81	2	
				<u>МАТЕРИАЛЫ</u>		
		36		ТРУБА 45x2,0 ГОСТ 10704-76 А ГОСТ 10705-80	3 м	
<b>A24B 106.000</b>						
Изм.	Лист	№ докум.	Подп.	Дата	Лист	Листов
Разраб.	Чебоксаров	1/257			3	
Пров.	Фрадкин					
РЧБ. гр.	Фрадкин					
Н. контр.	Литвак					
УТВ.	Спивак					

Изм. № ПОДЛ. ПОДП. И ДАТА

Формат: А4

A24B 106.016

50/ (✓)

НЕУКАЗАННЫЕ ПРЕДЕЛЬНЫЕ ОТКЛОНЕНИЯ РАЗМЕРОВ: Н14; ±  $\frac{t_2}{2}$

**A24B 106.016**

УШКО

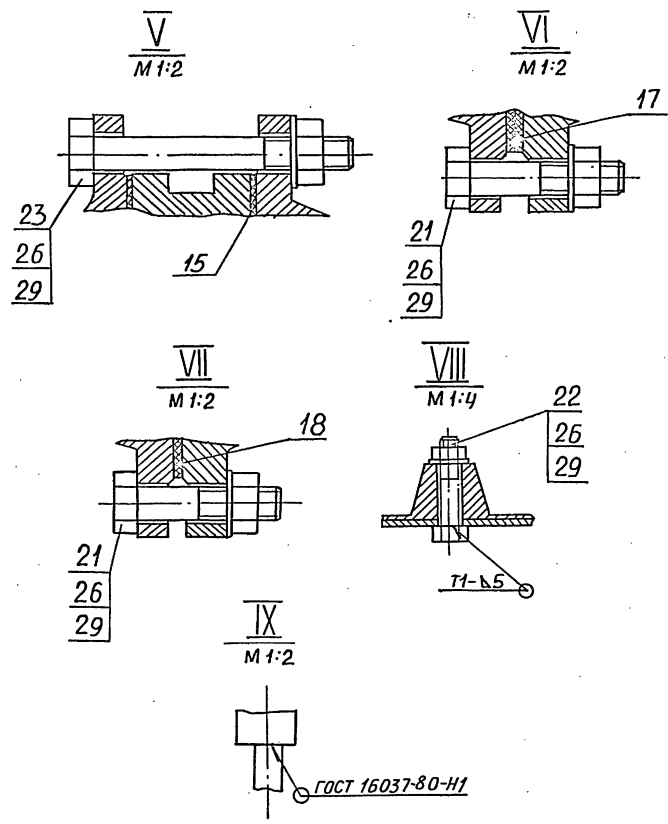
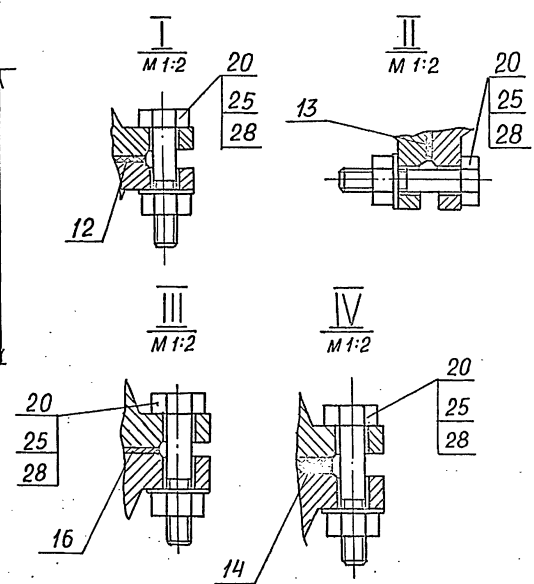
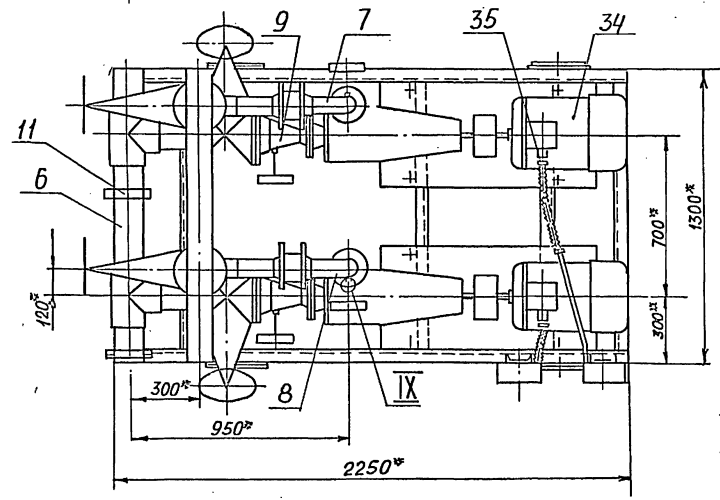
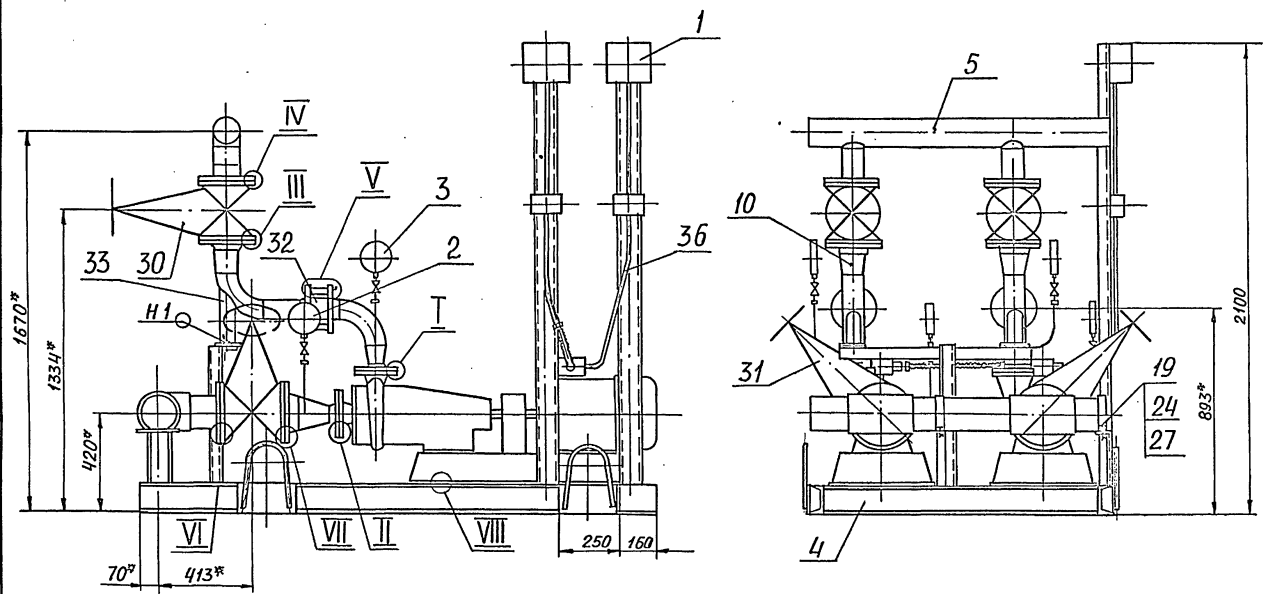
И 0,45 1:2

Лист 1 Листов 1

КРПР 12-В-ГОСТ 2590-71 В СТ.3-Г-ГОСТ 535-79

САНТЕХПРОЕКТ

Изм. № ПОДЛ. ПОДП. И ДАТА



- 1.\* РАЗМЕРЫ ДЛЯ СПРАВОК
- 2.  $h_{14}; \pm \frac{t_2}{2}$
- 3. СВАРНЫЕ ШВЫ ПО ГОСТ 5264-80

5. 903-10 601. 6-2

ИВ. ИЩОБАЛ ПОАП. И ДЕТА ВЗАМ. ИНЫ ИВ. ИЩОБАЛ. ПОАП. И ДЕТА

				A24B 106.0000 СБ			
Изм	Лист	№ докум	ПОАП	Дата	Лит.	Масса	Масштаб
					И	1300	1:15
БЛОК НАСОСОВ ИСХОДНОЙ ВОДЫ БН-90/35x2-1					Лист Листов 1		
САНТЕХПРОЕКТ							



Формат Зона	Поз.	Обозначение	Наименование	Кол.	Приме- чание
			<u>ДОКУМЕНТАЦИЯ</u>		
A2		A24B106.010СБ	СБОРОЧНЫЙ ЧЕРТЕЖ		
			<u>СТАНДАРТНЫЕ ЕДИНИЦЫ</u>		
A4	1	A24B 106.020	СТОЙКА	2	
A4	2	A 24B 106.030	СТОЙКА	1	
			<u>ДЕТАЛИ</u>		
B4	3	A24B 106.011	ШВЕЛЛЕР ШВЕЛЕР 12-ГОСТ8240-72 ВСТ.3-І-ГОСТ535-79		
			L= 243-1,15	1	2,53кг
B4	4	A24B 106.012	ШВЕЛЛЕР ШВЕЛЕР 12-ГОСТ8240-72 ВСТ.3-І-ГОСТ535-79		
			L=1196-2,6	5	12,44кг
B4	5	A24B 106.013	ШВЕЛЛЕР ШВЕЛЕР 12-ГОСТ8240-72 ВСТ.3-І-ГОСТ535-79		
			L= 2250-4,4	2	23,4кг
A4	6	A24B 106.014	ПЛИТА	2	
A24B 106.010					
Инв. № подл. Подп. и дата				Инв. № подл. Подп. и дата	
Изм.	Лист	№ докум.	Подп.	Дата	
Разраб.	Чебоксаров				
Пров.	Фрадкин				
Руч. гр.	Фрадкин				
Н. контр.	Литвак				
Утв.	Сливак				
РАМА			ЛИТ.	ЛИСТ	ЛИСТОВ
			И	1	2
			САНТЕХПРОЕКТ		

Инв. № подл. Подп. и дата

Формат: А4

Формат Зона	Поз.	Обозначение	Наименование	Кол.	Приме- чание
B4	7	A24B 106.015	ПЛИТА Лист Б5.0 ГОСТ19903-74 ВСТ.3 ГОСТ14637-79		
			120-0,87x200-1,15	4	0,76 кг
A4	8	A24B 106.016	УШКО	4	
A24B 106.010					
Инв. № подл. Подп. и дата				Инв. № подл. Подп. и дата	
Изм.	Лист	№ докум.	Подп.	Дата	
Разраб.	Чебоксаров				
Пров.	Фрадкин				
Руч. гр.	Фрадкин				
Н. контр.	Литвак				
Утв.	Сливак				
СТОЙКА			ЛИТ.	ЛИСТ	ЛИСТОВ
			И	1	1
			САНТЕХПРОЕКТ		

Инв. № подл. Подп. и дата

Формат А4

Формат Зона	Поз.	Обозначение	Наименование	Кол.	Приме- чание
			<u>ДОКУМЕНТАЦИЯ</u>		
A4		A24B106.020СБ	СБОРОЧНЫЙ ЧЕРТЕЖ		
			<u>ДЕТАЛИ</u>		
B4	1	A24B106.021	ШВЕЛЛЕР ШВЕЛЕР 10-ГОСТ 8240-72 ВСТ.3-І-ГОСТ535-79		
			L= 210-1,15	1	1,81кг
A4	2	A24B 106.022	ПЛИТА	1	
A24B 106.020					
Инв. № подл. Подп. и дата				Инв. № подл. Подп. и дата	
Изм.	Лист	№ докум.	Подп.	Дата	
Разраб.	Чебоксаров				
Пров.	Фрадкин				
Руч. гр.	Фрадкин				
Н. контр.	Литвак				
Утв.	Сливак				
СТОЙКА			ЛИТ.	ЛИСТ	ЛИСТОВ
			И	1	1
			САНТЕХПРОЕКТ		

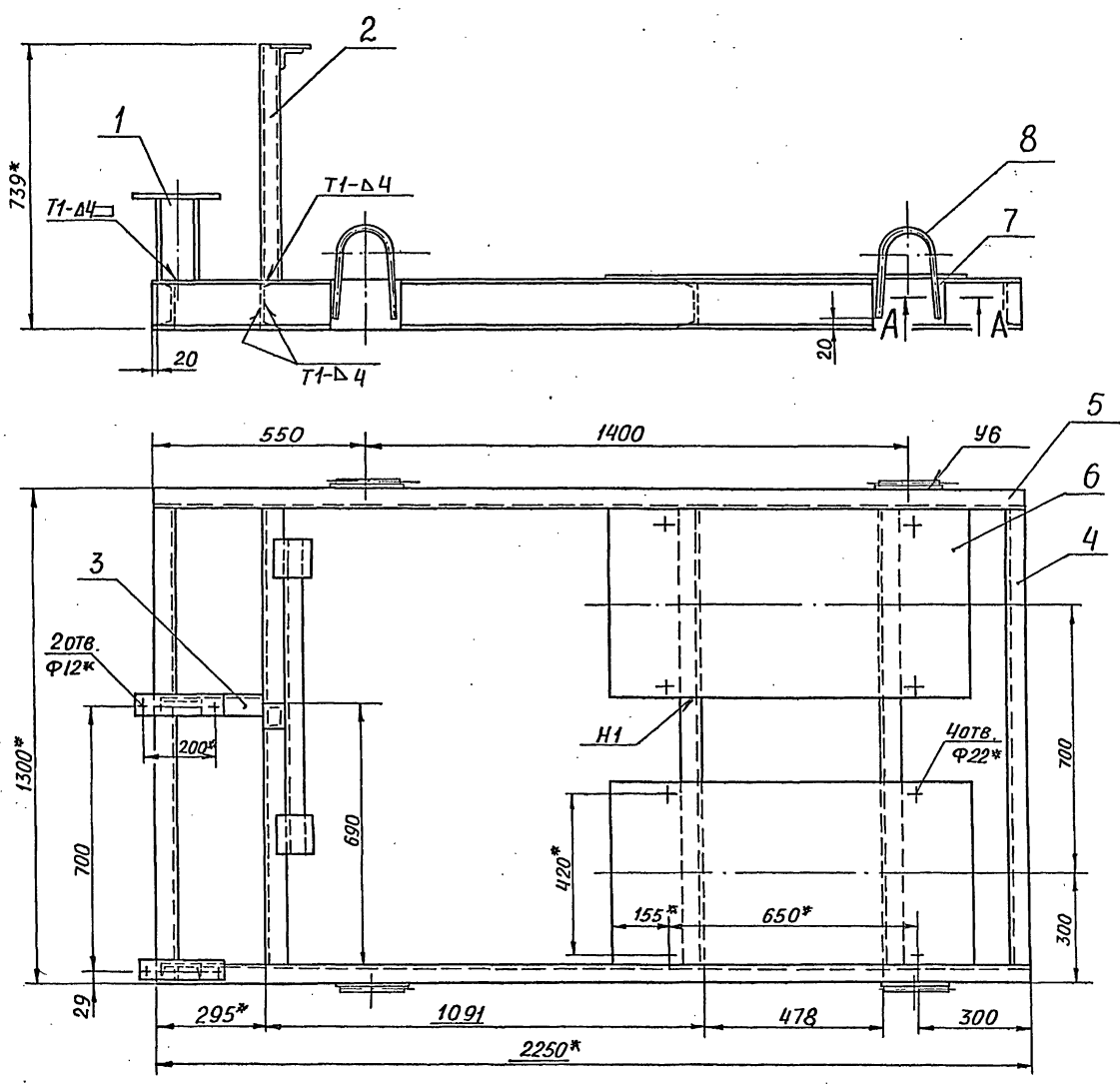
5.903-10 801.6-2

Инв. № подл. Подп. и дата

Формат: А4

Формат Зона	Поз.	Обозначение	Наименование	Кол.	Приме- чание
			<u>ДОКУМЕНТАЦИЯ</u>		
A3		A24B 106.030СБ	СБОРОЧНЫЙ ЧЕРТЕЖ		
			<u>ДЕТАЛИ</u>		
B4	1	A24B106.031	УГОЛОК УГОЛОК 50x50x5-ВГОСТ8509-85 ВСТ.3-І-ГОСТ535-79		
			L= 820-2,3	1	3,1кг
B4	2	A24B 106.032	УГОЛОК УГОЛОК 50x50x5-ВГОСТ8509-85 ВСТ.3-І-ГОСТ535-79		
			L= 614-1,75	2	2,32кг
B4	3	A24B106.033	ПЛИТА Лист Б5.0 ГОСТ19903-74 ВСТ.3 ГОСТ14637-79		
			120-0,81x120-0,81	2	0,57 кг
A24B 106.030					
Инв. № подл. Подп. и дата				Инв. № подл. Подп. и дата	
Изм.	Лист	№ докум.	Подп.	Дата	
Разраб.	Чебоксаров				
Пров.	Фрадкин				
Руч. гр.	Фрадкин				
Н. контр.	Литвак				
Утв.	Сливак				
СТОЙКА			ЛИТ.	ЛИСТ	ЛИСТОВ
			И	1	1
			САНТЕХПРОЕКТ		

Инв. № подл. Подп. и дата



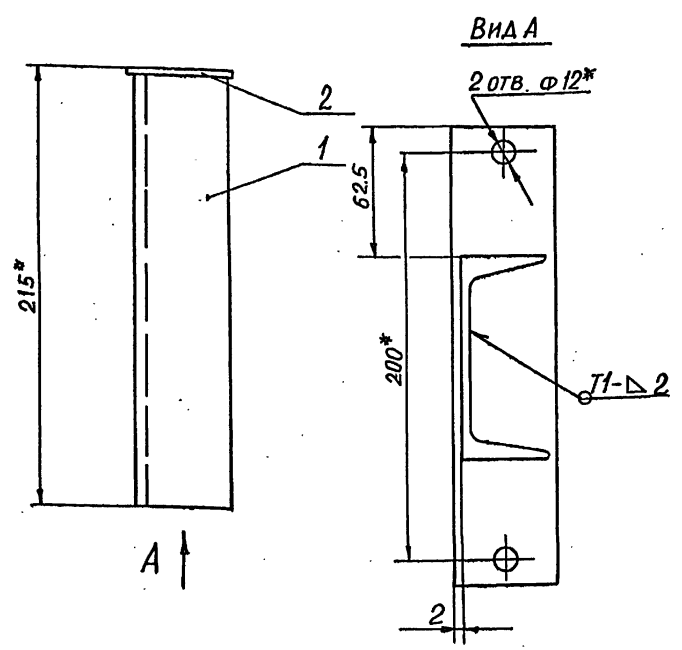
5.903-10 6617 6-2

- 1.\* РАЗМЕРЫ ДЛЯ СПРАВОК
- 2.  $\pm \frac{t_2}{2}$
- 3. СВАРНЫЕ ШВЫ №1-СВАРКА РУЧНАЯ, ДУГОВАЯ, ОСТАЛЬНЫЕ ПО ГОСТ 5264-80

Инв. № л/ом	Подп. и дата	Взаим. инв. №	Инв. № дубл.	Подп. и дата

A24B 106.010 СБ			
РАМА	Лит.	Масса	Масштаб
	И	169	1:10
Лист		Листов	
		САНТЕХПРОЕКТ	
Изм. Лист	№ Докум.	Подп.	Дата
Разраб.	Чебоксары		
Пров.	Фрадкин		
Рук. гр.	Фрадкин		
Гл. спец.	Грановский		
Н. контр.	Литвак		
Утв.	Спивак		

A24B 106.020 CB

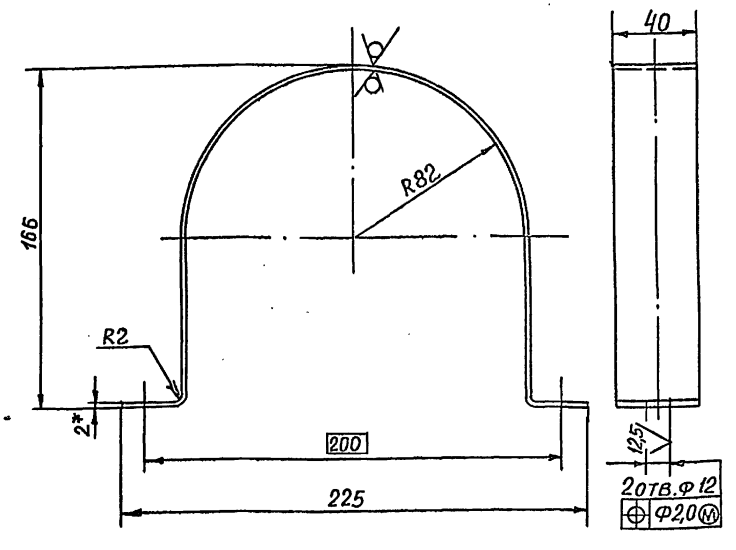


- 1.\* РАЗМЕРЫ ДЛЯ СПРАВОК
- 2.  $\pm \frac{t_2}{2}$
- 3. СВАРНОЙ ШОВ ПО ГОСТ 5264-80

Инв. № подл. Подп. и дата  
Взам. инв. № Инв. № учбл. Подп. и дата

A24B 106.020 CB			
Изм.	Лист	№ докум.	Подп.
Разраб.	Чебоксаров	Чев	
Пров.	Фрадкин		
Рчк. гр.	Фрадкин		
Гл. спец.	Грановский		
Н. контр.	Литвак		
Чтв.	Спивак		
Лист	Листов 1		
САНТЕХПРОЕКТ			
Формат: А4			

A24B 106.001

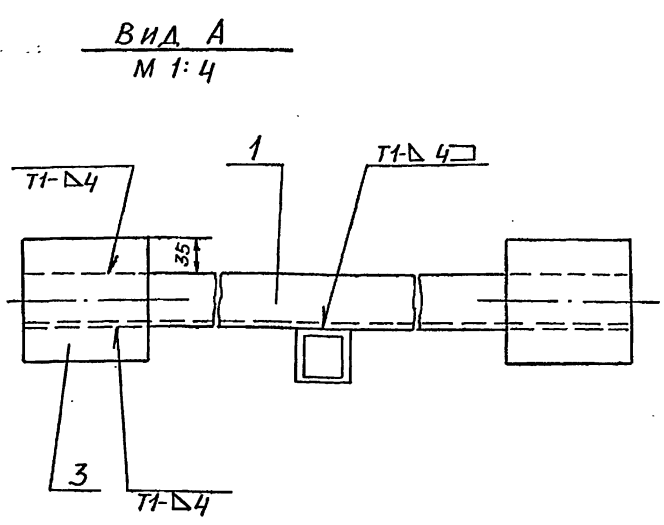
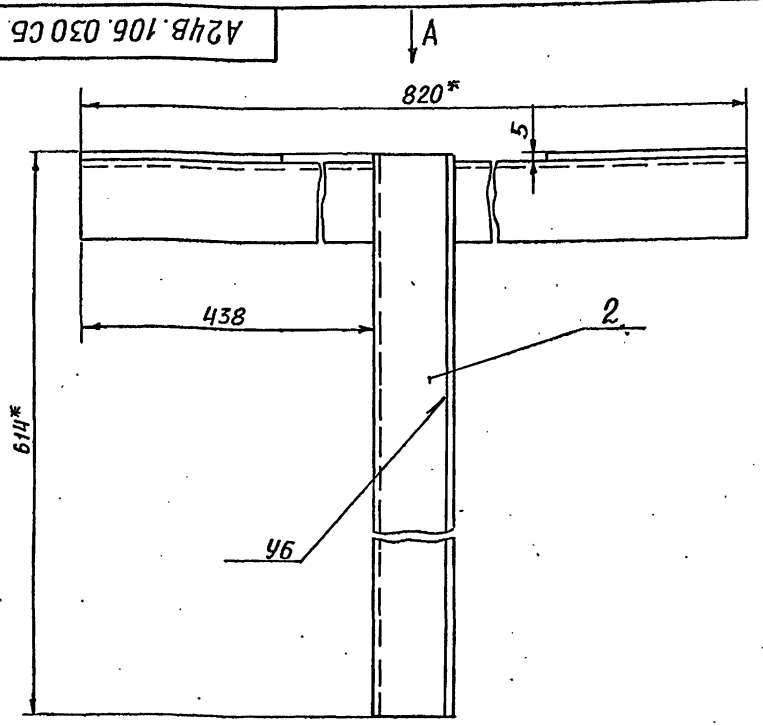


- 1.\* РАЗМЕР ДЛЯ СПРАВОК
- 2.  $h14; \pm \frac{t_2}{2}$

Инв. № подл. Подп. и дата  
Взам. инв. № Инв. № учбл. Подп. и дата

A24B 106.001			
Изм.	Лист	№ докум.	Подп.
Разраб.	Чебоксаров	Чев	
Пров.	Фрадкин		
Рчк. гр.	Фрадкин		
Гл. спец.	Грановский		
Н. контр.	Литвак		
Чтв.	Спивак		
Лист	Листов 1		
САНТЕХПРОЕКТ			
Формат: А4			

A24B 106.030 CB

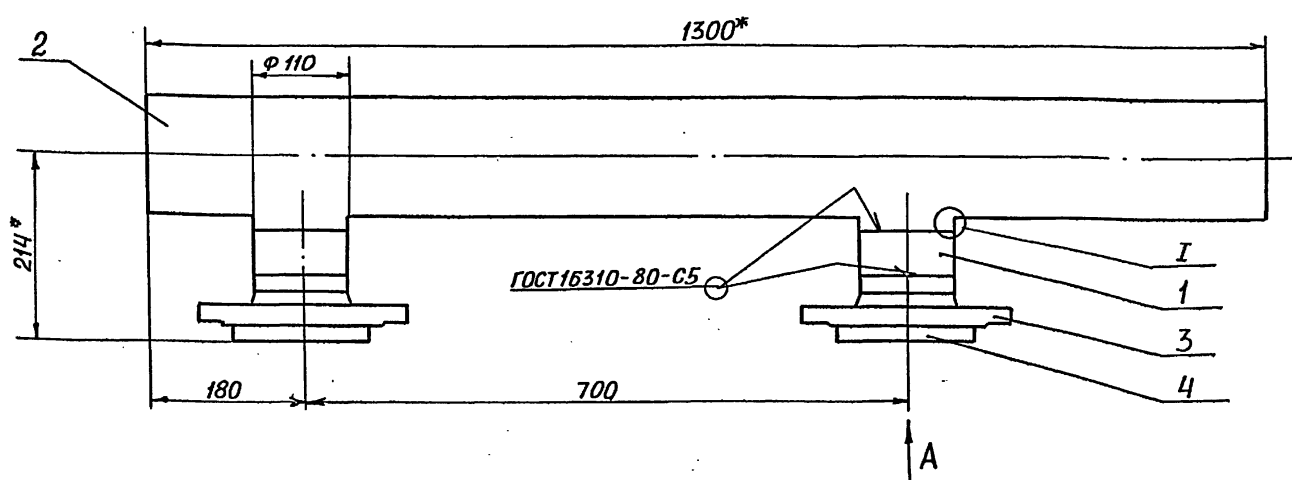


- 1.\* РАЗМЕРЫ ДЛЯ СПРАВОК
- 2.  $\pm \frac{t_2}{2}$
- 3. СВАРНЫЕ ШВЫ ПО ГОСТ 5264-80

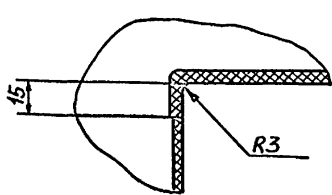
Инв. № подл. Подп. и дата  
Взам. инв. № Инв. № учбл. Подп. и дата

A24B 106.030 CB			
Изм.	Лист	№ докум.	Подп.
Разраб.	Чебоксаров	Чев	
Пров.	Фрадкин		
Рчк. гр.	Фрадкин		
Гл. спец.	Грановский		
Н. контр.	Литвак		
Чтв.	Спивак		
Лист	Листов 1		
САНТЕХПРОЕКТ			
Формат: А4			

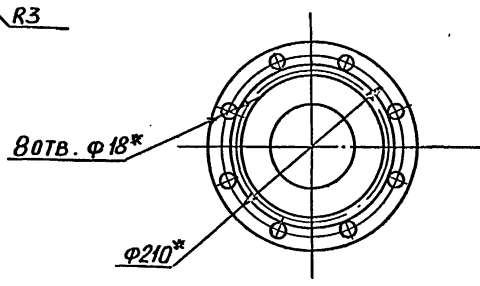
A24B 106.030 CB			
Изм.	Лист	№ докум.	Подп.
Разраб.	Чебоксаров	Чев	
Пров.	Фрадкин		
Рчк. гр.	Фрадкин		
Гл. спец.	Грановский		
Н. контр.	Литвак		
Чтв.	Спивак		
Лист	Листов 1		
САНТЕХПРОЕКТ			
Формат: А4			



I  
M 1:2



Вид А



1.\* РАЗМЕРЫ ДЛЯ СПРАВКИ  
2. ±  $\frac{t_2}{2}$

ИНВ. № ПОДЛ. ПОДП. И ДАТА ВЗАМ. ИНВ. ИНВ. № ДАЧБЛ. ПОДП. И ДАТА

A24B 106.040 C5

Изм	Лист	№ докум.	Подп.	Дата	ТРУБОПРОВОД	Лит.	Масса	Масштаб
Разраб.	Пров.	Руч. гр.	И. спец.	И. контр.		И. чтив.	И	16,72
						Лист Листов I		
						САНТЕХПРОЕКТ		

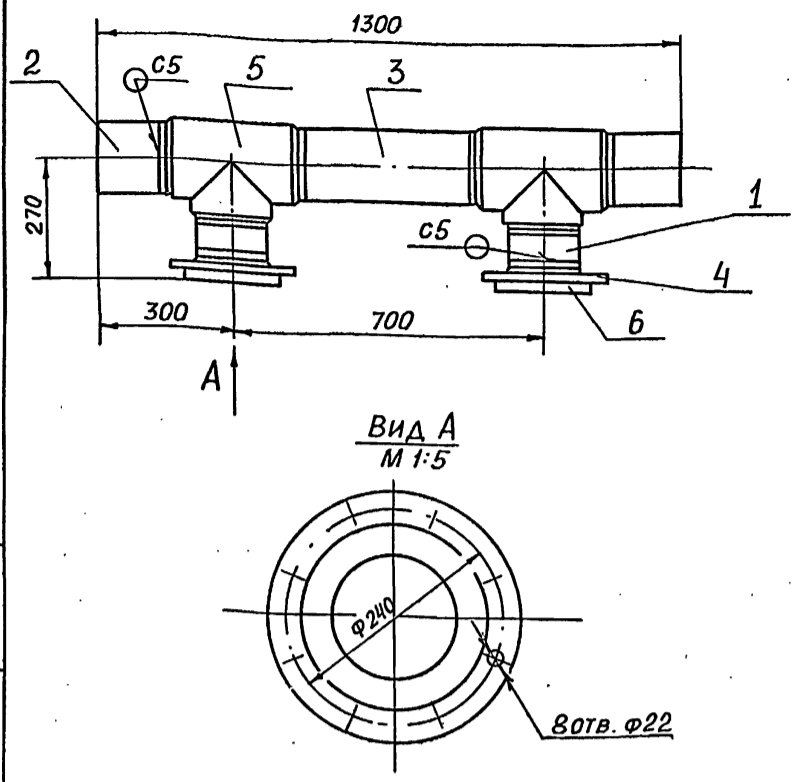
Формат: А3

5.903-10 8617.62

Формат	Зона	Поз.	Обозначение	Наименование	Кол.	Примечание
				<u>ДОКУМЕНТАЦИЯ</u>		
A3			A24B 106.040 C5	СБОРОЧНЫЙ ЧЕРТЕЖ		
				<u>ДЕТАЛИ</u>		
B4	1		A24B 106.041	ТРУБА ПНД 110С ПИТЬЕВАЯ ГОСТ 18599-83 L=49-0,62	2	0,1кг
B4	2		A24B 106.042	ТРУБА ПНД 140С ПИТЬЕВАЯ ГОСТ 18599-83 L=1300-3,1	1	4,36 кг
A4	3		A24B 106.043	ФЛАНЕЦ	2	
				<u>ПРОЧИЕ ИЗДЕЛИЯ</u>		
	4			ВТУЛКА ПОД ФЛАНЕЦ ПНД 110С ТУ 6-19-213-83	2	
A24B 106.040						
Изм	Лист	№ докум.	Подп.	Дата		
Разраб.	Пров.	Руч. гр.	И. спец.	И. контр.	Лит.	Лист Листов
					И	1
					САНТЕХПРОЕКТ	

Формат	Зона	Поз.	Обозначение	Наименование	Кол.	Примечание
				<u>ДОКУМЕНТАЦИЯ</u>		
A4			A24B 106.050 C5	СБОРОЧНЫЙ ЧЕРТЕЖ		
				<u>ДЕТАЛИ</u>		
				ТРУБА ПНД 160С ПИТЬЕВАЯ ГОСТ 18599-83		
B4	1		A24B 106.051	L=52,5-0,74	2	0,23кг
B4	2		A24B 106.052	L=137,5-1,0	2	0,6кг
B4	3		A24B 106.053	L=375-1,4	1	1,64кг
A4	4		A24B 106.054	ФЛАНЕЦ	2	
				<u>ПРОЧИЕ ИЗДЕЛИЯ</u>		
	5			ТРОЙНИК ПНД 160С ТУ 6-19-213-83	2	
	6			ВТУЛКА ПОД ФЛАНЕЦ ПНД 160С ТУ 6-19-213-83	2	
A24B 106.050						
Изм	Лист	№ докум.	Подп.	Дата		
Разраб.	Пров.	Руч. гр.	И. спец.	И. контр.	Лит.	Лист Листов
					И	1
					САНТЕХПРОЕКТ	

A24B 106.050CB



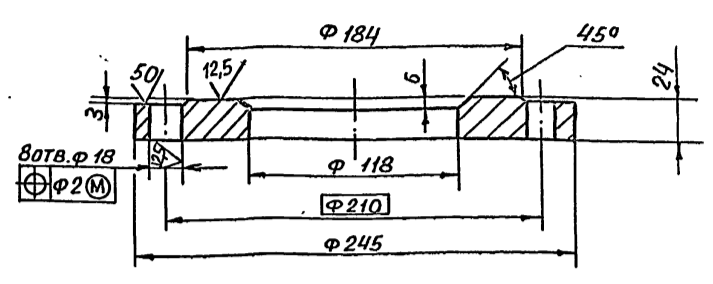
- 1. РАЗМЕРЫ ДЛЯ СПРАВОК
- 2.  $\pm \frac{t_2}{2}$
- 3. СВАРНЫЕ ШВЫ ПО ГОСТ 16310-80

A24B 106.050CB

Изм.	Лист	№ ДОКУМ.	ПОДП.	Дата	Лит.	Масса	Масштаб
Разраб.	Чебоксарова				И	28,0	1:10
Пров.	Фрадкин				Лист		Листов 1
Рук. гр.	Фрадкин				САНТЕХПРОЕКТ		
Гл. спец.	Грановский						
Н. контр.	Литвак						
Чтв.	Спивак						

Формат: А4

A24B 106.043



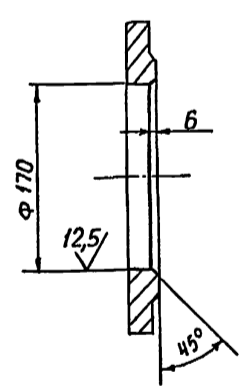
НЕУКАЗАННЫЕ ПРЕДЕЛЬНЫЕ ОТКЛОНЕНИЯ РАЗМЕРОВ: Н14;  $\pm \frac{t_2}{2}$

A24B 106.043

Изм.	Лист	№ ДОКУМ.	ПОДП.	Дата	Лит.	Масса	Масштаб
Разраб.	Чебоксарова				И	5,6	1:2,5
Пров.	Фрадкин				Лист		Листов 1
Рук. гр.	Фрадкин				САНТЕХПРОЕКТ		
Гл. спец.	Грановский						
Н. контр.	Литвак						
Чтв.	Спивак						

Формат: А4

A24B 106.054



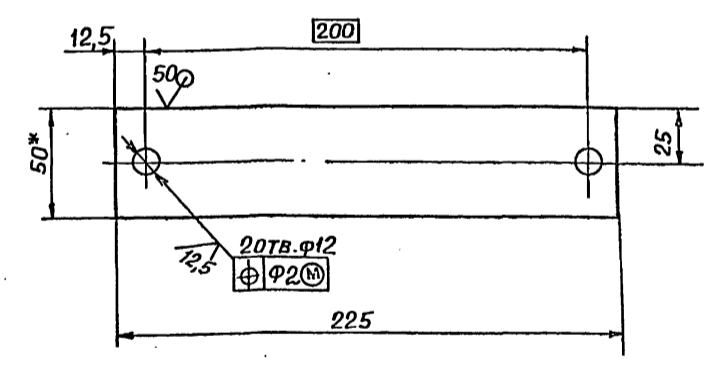
НЕУКАЗАННЫЕ ПРЕДЕЛЬНЫЕ ОТКЛОНЕНИЯ РАЗМЕРОВ: Н14;  $\pm \frac{t_2}{2}$

A24B 106.054

Изм.	Лист	№ ДОКУМ.	ПОДП.	Дата	Лит.	Масса	Масштаб
Разраб.	Чебоксарова				И	6,6	1:4
Пров.	Фрадкин				Лист		Листов 1
Рук. гр.	Фрадкин				САНТЕХПРОЕКТ		
Гл. спец.	Грановский						
Н. контр.	Литвак						
Чтв.	Спивак						

Формат: А4

A24B 106.022



- 1. \* РАЗМЕР ДЛЯ СПРАВОК
- 2.  $h/4; \pm \frac{t_2}{2}$

A24B 106.022

Изм.	Лист	№ ДОКУМ.	ПОДП.	Дата	Лит.	Масса	Масштаб
Разраб.	Чебоксарова				И	0,26	1:2
Пров.	Фрадкин				Лист		Листов 1
Рук. гр.	Фрадкин				САНТЕХПРОЕКТ		
Гл. спец.	Грановский						
Н. контр.	Литвак						
Чтв.	Спивак						

Формат: А4

5.903-10 вкл. 6-2

Формат Зона	Поз.	Обозначение	Наименование	Кол.	Приме- чание
			<u>ДОКУМЕНТАЦИЯ</u>		
A3		A24B 106.060СБ	СБОРОЧНЫЙ ЧЕРТЕЖ		
			<u>СТАНДАРТНЫЕ ИЗДЕЛИЯ</u>		
	1		ОТВОД 90° 108x4 ГОСТ 17375-83	1	
	2		Переход К108x4-89x35 ГОСТ 17378-83	1	
			ФЛАНЦЫ ГОСТ 12821-80		
	3		1-80-6	1	
	4		1-100-16	1	
			<u>ПРОЧНЕ ИЗДЕЛИЯ</u>		
	5		УСТАНОВКА ШТУЦЕРА M20x1,5-503K4-45-76	1	

Различия исполнения А24В 106.060  
и А24В 106.060-01 по сборочному  
чертежу

A24B 106.060

ТРУБОПРОВОД  
САНТЕХПРОЕКТ

Формат: А4

Формат Зона	Поз.	Обозначение	Наименование	Кол.	Приме- чание
			<u>ДОКУМЕНТАЦИЯ</u>		
A4		A24B 106.070СБ	СБОРОЧНЫЙ ЧЕРТЕЖ		
			<u>СТАНДАРТНЫЕ ИЗДЕЛИЯ</u>		
	1		ПЕРЕХОД К150x4,5-108x4 ГОСТ 17378-83	1	
			ФЛАНЦЫ ГОСТ 12821-80		
	2		1-100-6	1	
	3		1-150-10	1	
			<u>ПРОЧНЕ ИЗДЕЛИЯ</u>		
	4		УСТАНОВКА ШТУЦЕРА M20x1,5-503K4-45-76	1	

A24B 106.070

ТРУБОПРОВОД  
САНТЕХПРОЕКТ

Формат: А4

Инв. № ПОДЛ. ПОДЛ. И ДАТЫ ВЗАМ. ИВ. № ИВ. № ДУБА. ПОДЛ. И ДАТЫ

Инв. № ПОДЛ. ПОДЛ. И ДАТЫ ВЗАМ. ИВ. № ИВ. № ДУБА. ПОДЛ. И ДАТЫ

Формат Зона	Поз.	Обозначение	Наименование	Кол.	Приме- чание
			<u>ДОКУМЕНТАЦИЯ</u>		
A4		A24B 106.080СБ	СБОРОЧНЫЙ ЧЕРТЕЖ		
			<u>ДЕТАЛИ</u>		
B4	1	A24B 106.081	ТРУБА		
			ТРУБА 108x3,5 ГОСТ 10704-76 Δ ГОСТ 10705-80 L = 158-1,0	1	1,44 кг
			<u>СТАНДАРТНЫЕ ИЗДЕЛИЯ</u>		
	2		ОТВОД 90° 108x4 ГОСТ 17375-83	1	
			ПЕРЕХОД К133x5-108x4 ГОСТ 17378-83	1	
			ФЛАНЦЫ ГОСТ 12821-80		
	4		1-100-16	1	
	5		1-125-10	1	

5. 903-10 Вит. 6-2

A24B 106.080

ТРУБОПРОВОД  
САНТЕХПРОЕКТ

Инв. № ПОДЛ. ПОДЛ. И ДАТЫ ВЗАМ. ИВ. № ИВ. № ДУБА. ПОДЛ. И ДАТЫ

A24B 106.014

1.\* РАЗМЕР ДЛЯ СПРАВОК  
2.  $h14; \pm \frac{t2}{2}$

A24B 106.014

Изм.	Лист	№ ДОКУМ.	ПОДП.	ДАТА	Лит.	Масса	Масштаб
Разраб.	Чебоксарова	Чек.			И	17,83	1:10
Пров.	Фрадкин						
РЧК. ГР.	Фрадкин						
И. КОНТР.	Грановский						
Н. КОНТР.	Литвак						
УТВ.	Спивак						

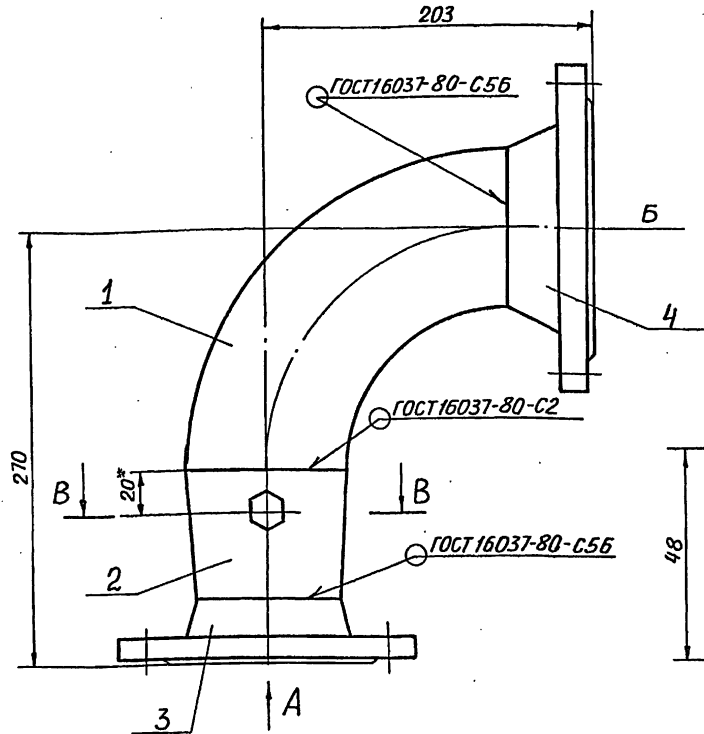
Лист 5.5.0 ГОСТ 19903-74  
В ст.3 ГОСТ 14637-79

САНТЕХПРОЕКТ

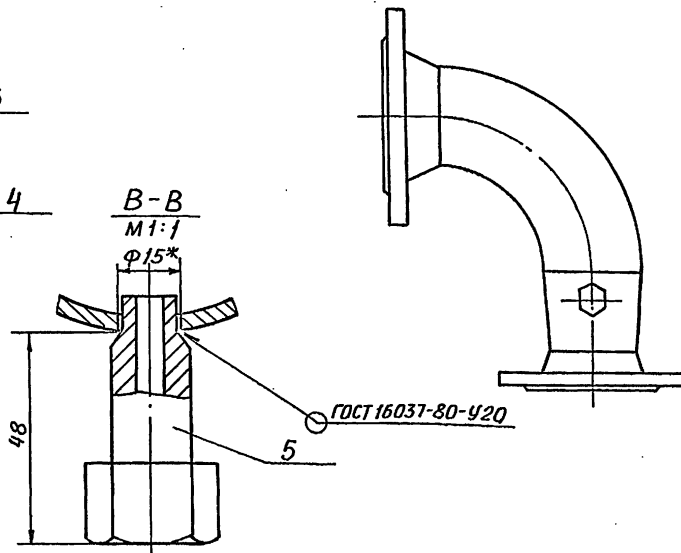
A24B 106.060CB

A24B 106.060

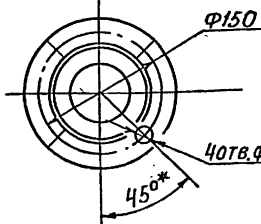
203



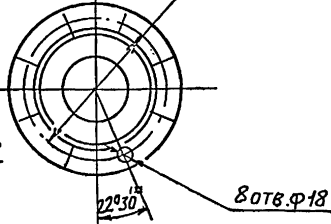
A24B 106.060-01-ЗЕРКАЛЬНОЕ ОТРАЖЕНИЕ  
Остальное-см. А24В 106.060  
М 1:4



ВИД А  
М 1:5



ВИД Б  
М 1:5



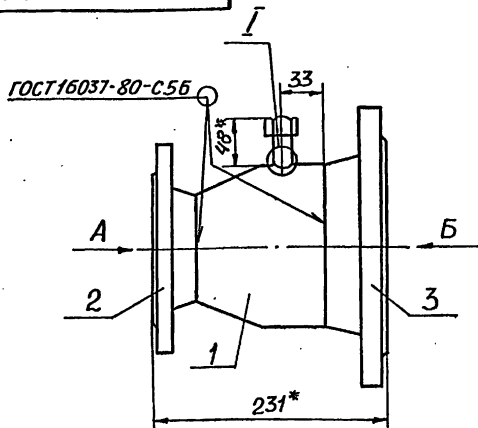
- РАЗМЕРЫ, КРОМЕ ОБОЗНАЧЕННЫХ ЗНАКОМ\*, ДЛЯ СПРАВОК
- $H14; \pm \frac{t_2}{2}$

A24B 106.060 CB				Лит.	Масса	Масштаб	
Изм.	Лист	№ док.м.	Подп.	Дата	И	11,39	1:2,5
Разраб.	Чебоксарова	Челю					
Пров.	Фрадкин				Лист	Листов 1	
РЧК. гр.	Фрадкин				САНТЕХПРОЕКТ		
П. спец.	Грановский						
Н. контр.	Литвак						
ЧТВ.	Сливак						

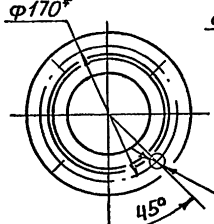
Формат: А3

ИВ. № ПОДЛ. ПОДП. И ДАТА ВЗМ. ИВ. № ИВ. № ДУБЛ. ПОДП. И ДАТА

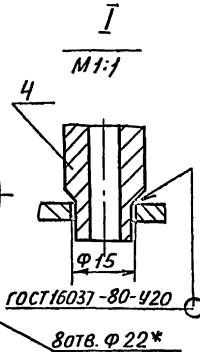
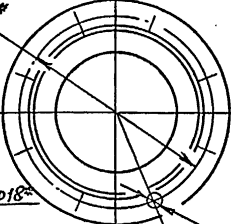
A24B 106.070CB



ВИД А  
М 1:5

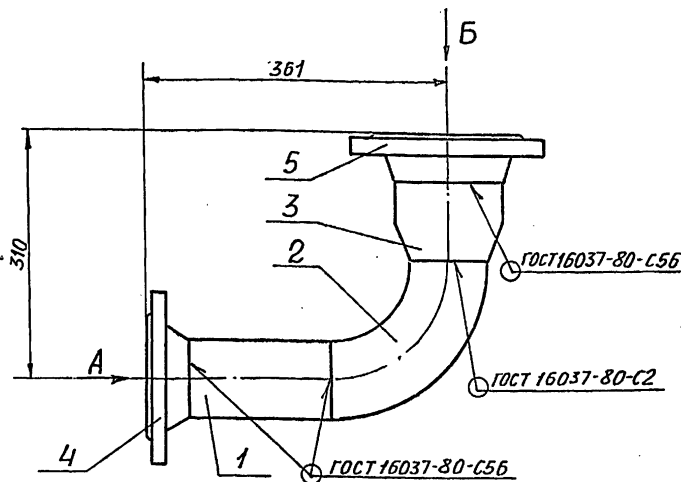


ВИД Б  
М 1:5

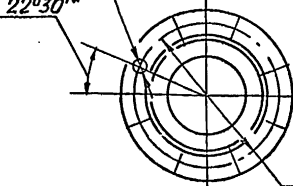


- \* РАЗМЕРЫ ДЛЯ СПРАВОК
- $H14; \pm \frac{t_2}{2}$

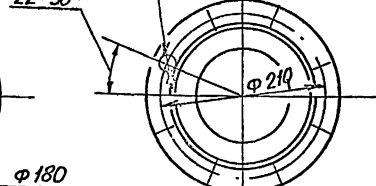
A24B 106.080CB



ВИД А  
М 1:5



ВИД Б  
М 1:5



- РАЗМЕРЫ, КРОМЕ ОБОЗНАЧЕННЫХ ЗНАКОМ\*, ДЛЯ СПРАВОК
- $2 \pm \frac{t_2}{2}$

ИВ. № ПОДЛ. ПОДП. И ДАТА ВЗМ. ИВ. № ИВ. № ДУБЛ. ПОДП. И ДАТА

A24B 106.070CB

A24B 106.070 CB				Лит.	Масса	Масштаб	
Изм.	Лист	№ док.м.	Подп.	Дата	И	14,15	1:4
Разраб.	Чебоксарова	Челю					
Пров.	Фрадкин				Лист	Листов 1	
РЧК. гр.	Фрадкин				САНТЕХПРОЕКТ		
П. спец.	Грановский						
Н. контр.	Литвак						
ЧТВ.	Сливак						

A24B 106.080CB

A24B 106.080 CB				Лит.	Масса	Масштаб	
Изм.	Лист	№ док.м.	Подп.	Дата	И	15,11	1:5
Разраб.	Чебоксарова	Челю					
Пров.	Фрадкин				Лист	Листов 1	
РЧК. гр.	Фрадкин				САНТЕХПРОЕКТ		
П. спец.	Грановский						
Н. контр.	Литвак						
ЧТВ.	Сливак						

5. 903-10 6/17. 6-2

ИВ. № ПОДЛ. ПОДП. И ДАТА ВЗМ. ИВ. № ИВ. № ДУБЛ. ПОДП. И ДАТА

Формат	Зона	Поз.	Обозначение	Наименование	Кол.	Примечание
				<u>ДОКУМЕНТАЦИЯ</u>		
A2			A24B 107.000CB	СБОРОЧНЫЙ ЧЕРТЕЖ		
A3			A24B 107.000CT	СХЕМА ТЕХНОЛОГИЧЕСКАЯ		
A2			A24B 106.000A	БЛОК НАСОСОВ ИСХОДНОЙ ВОДЫ		
				ТЕХНИЧЕСКИЕ ТРЕБОВАНИЯ		
				<u>СБОРОЧНЫЕ ЕДИНИЦЫ</u>		
A4	1		A12B 095.000	СТОЙКА	2	
A4	2		A12B 100.000-01	УСТАНОВКА МАНОМЕТРА		
				МПУ-У	2	
A4	3		-03	УСТАНОВКА МАНОМЕТРА		
				МПУ-У	2	
A4	4		A24B 107.010	РАМА	1	
A4	5		A24B 107.050	ТРУБОПРОВОД	2	
	6		-01	ТРУБОПРОВОД	2	
A4	7		A24B 107.060	ТРУБОПРОВОД	2	
A4	8		A24B 107.070	ТРУБОПРОВОД	1	
A4	9		A24B 107.080	ТРУБОПРОВОД	1	
A4	10		A24B 107.090	ТРУБОПРОВОД	1	
				<u>ДЕТАЛИ</u>		
A4	11		A24B 107.001	ХОМУТ	1	
<b>A24B 107.000</b>						
Изм.	Лист	№ докум.	Подп.	Дата		
Разраб.	Чебоксаров	И.В.			Лит.	Лист
Пров.	Фрадкин				И	1 4
Рук. гр.	Фрадкин					
Н. контр.	Литвак					
Чтв.	Сливач					
					Блок насосов исходной воды БН-45/30 РХ2	
					САНТЕХПРОЕКТ	

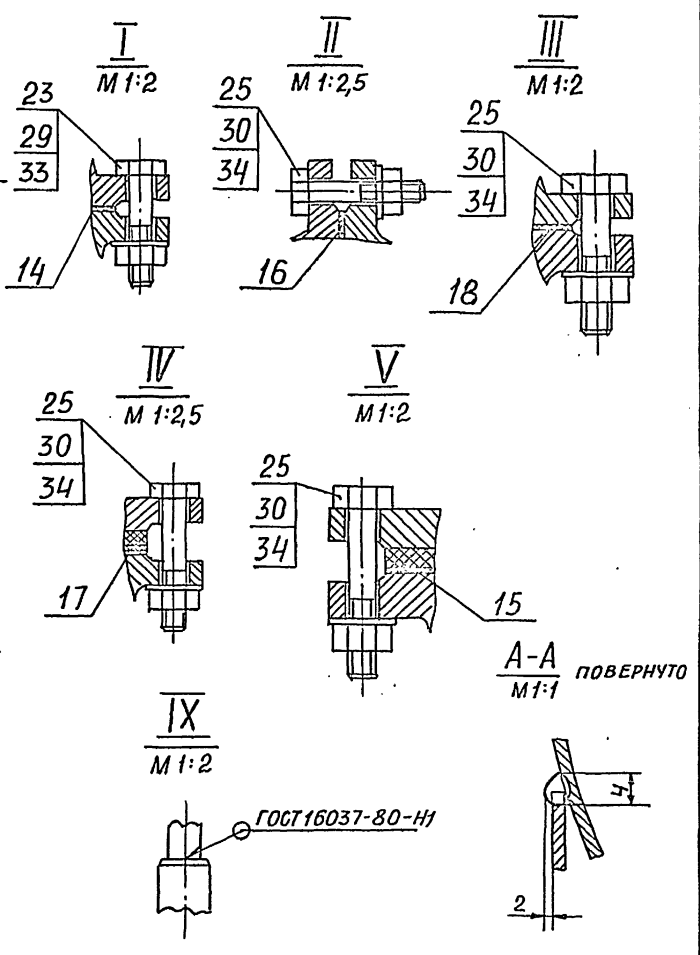
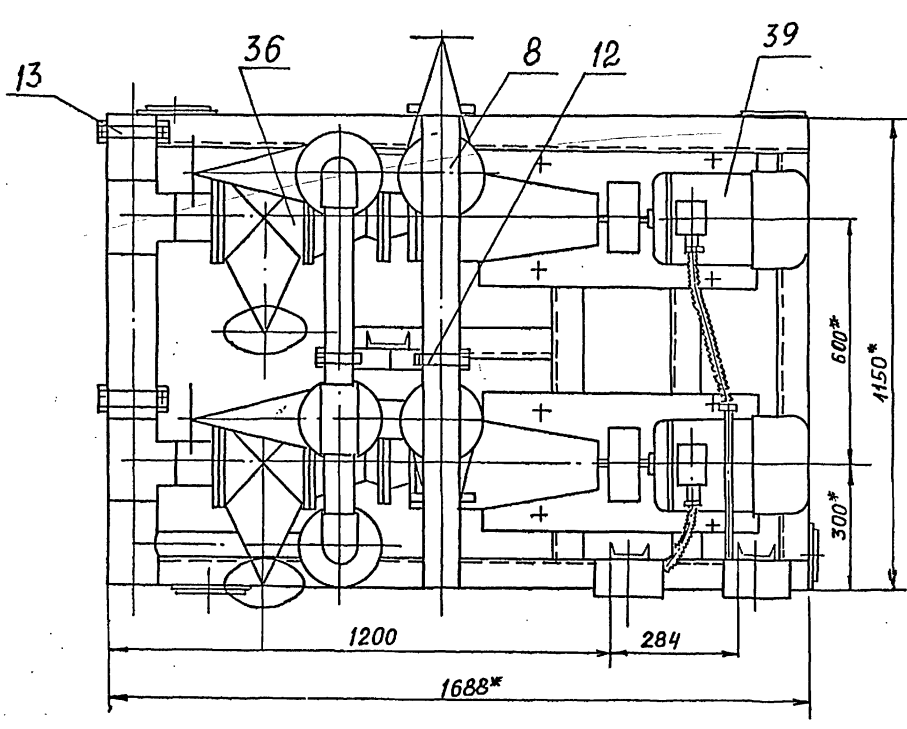
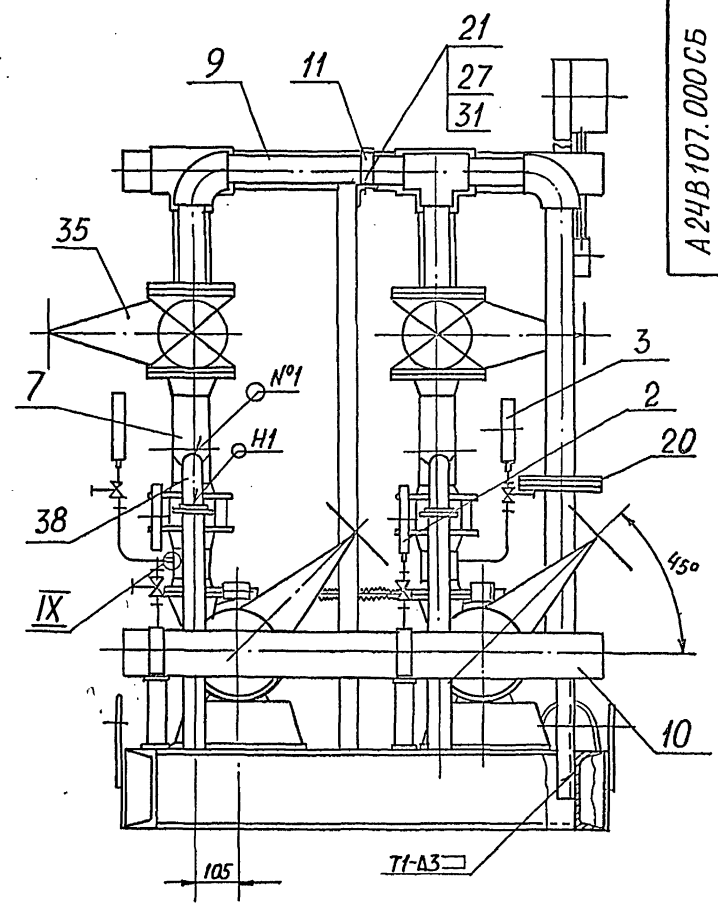
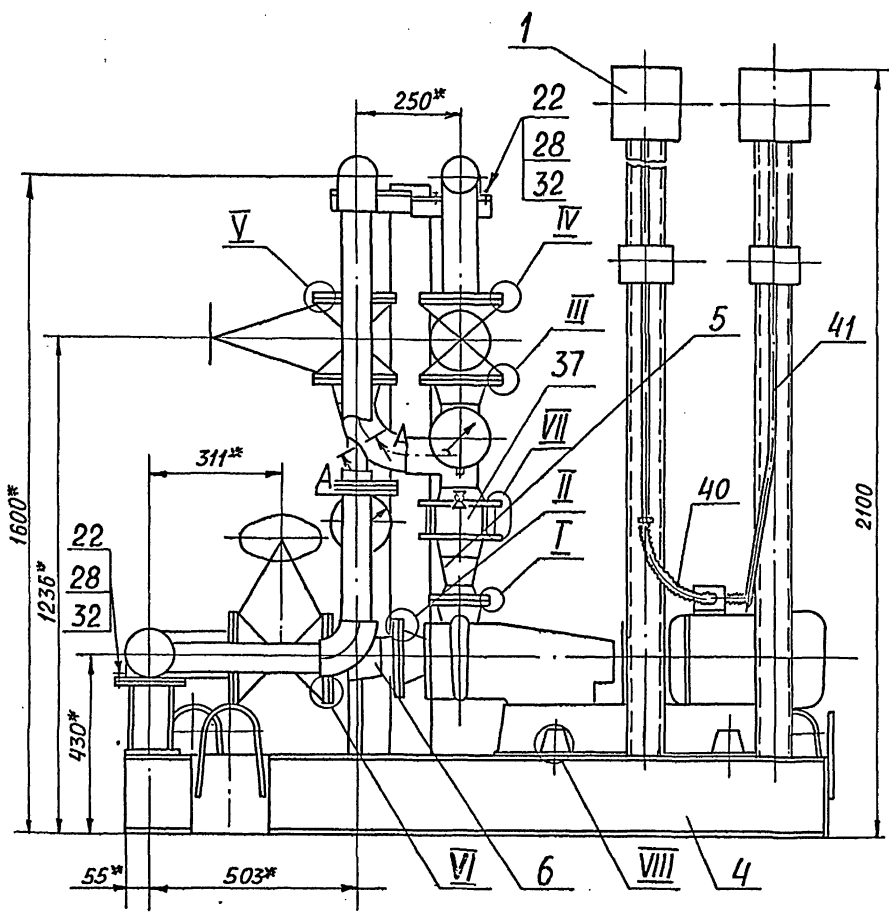
Формат	Зона	Поз.	Обозначение	Наименование	Кол.	Примечание
A4	12		A24B 107.001-01	ХОМУТ	1	
	13		-02	ХОМУТ	2	
				ПРОКЛАДКИ		
				ПАРНИТ ПОНЗ		
				ГОСТ 481-80		
B4	14		A24B 107.002	95-0,87x57-0,74	2	0,02кг
B4	15		A24B 107.003	128-1,0x80-0,74	4	0,04кг
B4	16		A24B 107.004	132-1,0x87-0,87	2	0,04кг
B4	17		A24B 107.005	138-1,0x87-0,87	2	0,04кг
B4	18		A24B 107.006	141-1,0x87-0,87	8	0,05кг
B4	19		A24B 107.007	161-1,0x106-0,87	4	0,05кг
A4	20		A24B 107.008	ШАЙБА ДРОССЕЛЬНАЯ	1	
				<u>СТАНДАРТНЫЕ ИЗДЕЛИЯ</u>		
				БОЛТЫ ГОСТ 7798-70		
	21			M8x20.36	2	
	22			M10x20.36	6	
	23			M12x55.36	8	
	24			M12x90.36	8	
	25			M16x70.36	76	
	26			M16x160.36	8	
				ГАЙКИ ГОСТ 5915-70		
	27			M8.4	2	
	28			M10.4	6	
	29			M12.4	16	
	30			M16.4	84	
				ШАЙБЫ ГОСТ 11371-78		
	31			ШАЙБА 8	2	
	32			ШАЙБА 10	6	
	33			ШАЙБА 12	16	
<b>A24B 107.000</b>						
Изм.	Лист	№ докум.	Подп.	Дата		
					Лист 2	

5.903-70 8/11. 6-2

Формат	Зона	Поз.	Обозначение	Наименование	Кол.	Примечание
		34		ШАЙБЫ ГОСТ 11371-78		
				ШАЙБА 16	84	
				ЗАДВИЖКИ		
				ЗОЧ ББР Рч 10		
				ГОСТ 8437-75		
		35		Ду80	4	
		36		Ду100	2	
		37		КЛАПАНЫ ОБРАТНЫЕ		
				ПОДЪЕМНЫЕ		
				19421р Ду 80 Рч 16		
				(КА 44075)		
		38		ГОСТ 19827-74	2	
				ОПОРА 89-03		
				ОСТ 34-42-622-84	2	
				<u>ПРОЧНЕ ИЗДЕЛИЯ</u>		
		39		НАСОС К 45/30		
				С ДВИГАТЕЛЕМ		
				ЧАН 2 М2	2	
		40		ВВОД ГИБКИЙ		
				К 1084.43		
				ТУ 36-1684-81	2	
<b>A24B 107.000</b>						
Изм.	Лист	№ докум.	Подп.	Дата		
					Лист 3	

Формат	Зона	Поз.	Обозначение	Наименование	Кол.	Примечание
				<u>МАТЕРИАЛЫ</u>		
		41		ТРУБА 30x1,3 ГОСТ 10704-76		
				Д. ГОСТ 10705-80	3	М
<b>A24B 107.000</b>						
Изм.	Лист	№ докум.	Подп.	Дата		
					Лист 4	





5.903-10 В612 6-2

Инв.№подл. подл. и авт. Взам.инв.№ дубл. подл. и авт.

- 1.\* РАЗМЕРЫ ДЛЯ СПРАВОК
- 2. H14; h14; ±  $\frac{\pm 2}{2}$
- 3. СВАРНЫЕ ШВЫ №1- СВАРКА РУЧНАЯ ЭЛЕКТРОДУГОВАЯ, ОСТАЛЬНЫЕ ПО ГОСТ 5264-80

				A24B107.000.CB				
Изм.	Лист	№ док.ум.	Подп.	Дата	БЛОК НАСОСОВ ИСХОДНОЙ ВОДЫ БН-45/30РХ2	Лит.	Масса	Масштаб
						И	841	1:10
Разраб. Чебоксаров						Лист		
Пров. Фрадкин						Листов 1		
Рук. гр. Фрадкин					САНТЕХПРОЕКТ			
Гл. спец. Грановский								
Н. контр. Лубвак								
Утв. Спивак								

Формат	Зона	Поз.	Обозначение	Наименование	Кол.	Примечание
				<u>ДОКУМЕНТАЦИЯ</u>		
A2			A24B 107.010 СБ	СБОРОЧНЫЙ ЧЕРТЕЖ		
				<u>СБОРОЧНЫЕ ЕДИНИЦЫ</u>		
A4	1		A24B 107.020	СТОЙКА	2	
A4	2		A24B 107.030	СТОЙКА	2	
A4	3		A24B 107.040	СТОЙКА	1	
				<u>ДЕТАЛИ</u>		
B4	4		A24B 107.011	ШВЕЛЕР ШВЕЛЕР 20-ГОСТ8240-72 ВСТ.3-ГОСТ535-79		
B4	5		A24B 107.012	ШВЕЛЕР ШВЕЛЕР 20-ГОСТ8240-72 ВСТ.3-ГОСТ535-79	1	8,57кг
B4	6		A24B 107.013	ШВЕЛЕР ШВЕЛЕР 20-ГОСТ8240-72 ВСТ.3-ГОСТ535-79	5	18,36кг
A4	7		A24B 107.014	ПЛИТА	2	
A4	8		A24B 107.015	УШКО	4	
<b>A24B 107.010</b>						
Изм.	Лист	№ докум.	Подп.	Дата		
Разраб.	Чебоксаров				Лист	Листов
Пров.	Фрадкин				И	1 2
Рчк. гр.	Фрадкин				САНТЕХПРОЕКТ	
Н. контр.	Литвак				ФОРМАТ: А4	
Чтв.	Спивак					

Формат	Зона	Поз.	Обозначение	Наименование	Кол.	Примечание
B4	9		A24B 107.016	ПЛИТА Лист 54.0 ГОСТ19903-74 ВСТ.3 ГОСТ14637-79	4	1,07кг
				170-10x200-1,15		
<b>A24B 107.010</b>						
Изм.	Лист	№ докум.	Подп.	Дата		
Разраб.	Чебоксаров				Лист	Листов
Пров.	Фрадкин				И	1 2
Рчк. гр.	Фрадкин				САНТЕХПРОЕКТ	
Н. контр.	Литвак				ФОРМАТ: А4	
Чтв.	Спивак					

A24B 107.081

Обозначение	Размеры, мм						Масса, кг
	D	D <sub>1</sub>	D <sub>2</sub>	D <sub>3</sub>	d	h	
A24B 107.081	195	160	133	80	18	6	30
-01	115	85	68	26	14	2	1,2

НЕУКАЗАННЫЕ ПРЕДЕЛЬНЫЕ ОТКЛОНЕНИЯ РАЗМЕРОВ: H14; h14; ± t/2

**A24B 107.081**

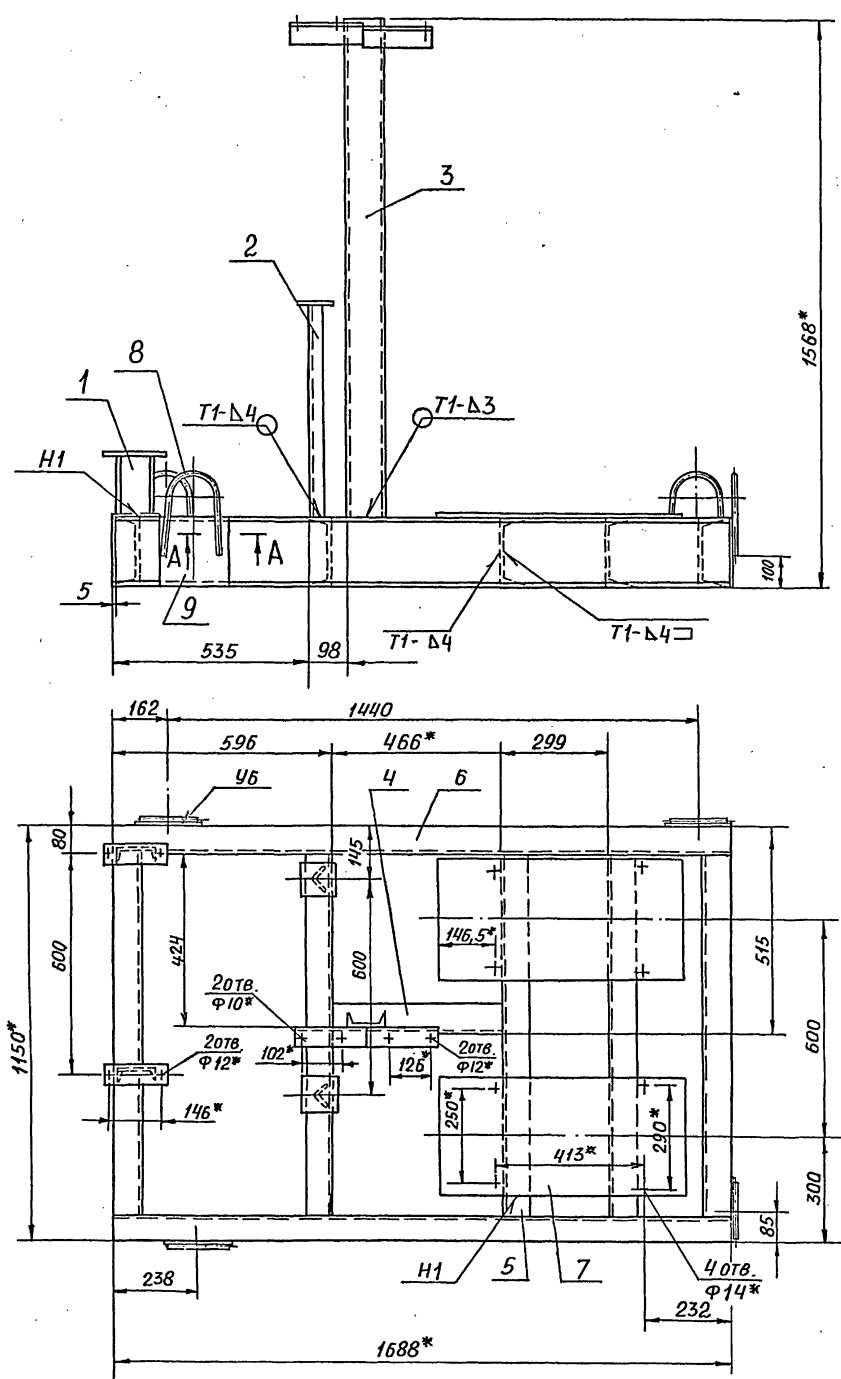
Изм.	Лист	№ докум.	Подп.	Дата	Лит.	Масса	Масштаб
Разраб.	Чебоксаров				И	См. табл.	-
Пров.	Фрадкин				Лист	Листов	1
Рчк. гр.	Фрадкин				САНТЕХПРОЕКТ		
Н. контр.	Литвак				Лист 54.0 ГОСТ19903-74 ВСТ.3 СП2 ГОСТ380-71		
Чтв.	Спивак				ФОРМАТ: А4		

A24B 107.008

НЕУКАЗАННЫЕ ПРЕДЕЛЬНЫЕ ОТКЛОНЕНИЯ РАЗМЕРОВ: H14; h14; ± t/2

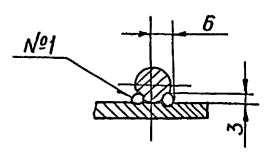
**A24B 107.008**

Изм.	Лист	№ докум.	Подп.	Дата	Лит.	Масса	Масштаб
Разраб.	Чебоксаров				И	7,57	1:2,5
Пров.	Фрадкин				Лист	Листов	1
Рчк. гр.	Фрадкин				САНТЕХПРОЕКТ		
Н. контр.	Литвак				Лист 53.0 ГОСТ19903-74 4-IV-ВСТ.3 ГОСТ16523-70		
Чтв.	Спивак				ФОРМАТ: А4		



A - A

M 1:1



- 1.\* РАЗМЕРЫ ДЛЯ СПРАВОК
- 2. ±  $\frac{t_2}{2}$
- 3. СВАРНЫЕ ШВЫ №1 - СВАРКА РУЧНАЯ, ДУГОВАЯ, ОСТАЛЬНЫЕ ПО ГОСТ 5264-80

5.903-10 86/п. 6-2

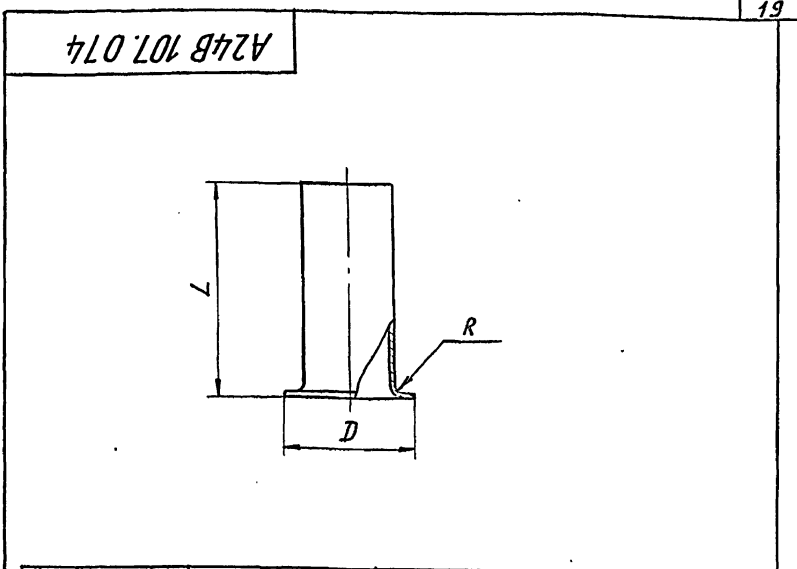
Инв. № подл.	Подп. и д.эт.	Взам. инв.	Инв. № дубл.	Подп. и д.эт.

				A24B 107.010СБ			
Изм. лист	№ докум.	подп.	дата	РАМА	Лит.	Масса	Масштаб
					И	212,5	1:10
Разраб.	Чебоксаров						
Пров.	Фрадкин						
РЧК. гр.	Фрадкин				Лист	Листов 1	
Гл. спец.	Грановский				САНТЕХПРОЕКТ		
Н. контр.	Литвак						
Утв.	Спивак						

ФОРМАТ Зона	Лист	ОБОЗНАЧЕНИЕ	НАИМЕНОВАНИЕ	КОЛ.	ПРИМЕЧАНИЕ
			ДОКУМЕНТАЦИЯ		
А4		A24B 107.020 СБ	СБОРОЧНЫЙ ЧЕРТЕЖ		
			ДЕТАЛИ		
Б4	1	A24B 107.021	ШВЕЛЛЕР		
			ШВЕЛЛЕР 10-ГОСТ 8240-72 ВСТ-Г-ГОСТ 5357-79 L=167-1,0	1	1,43 кг
Б4	2	A24B 107.022	ПЛИТА		
			Лист 53,0 ГОСТ 19903-74 ВСТ-Г ГОСТ 14637-79 50-0,62 x 110-0,87	1	0,22 кг
А4	3	A24B 107.023	ПЛИТА	1	

Изм. Лист		№ докум.	Подп.	Дата	A24B 107.020		
Р.З.Р.	ЧЕБОКСАРОВА	Л.С.О.			Лист	Лист	Листов
Пров.	ФРЯДКИН	Л.С.			И		1
Р.К.Г.	ФРЯДКИН	Л.С.			САНТЕХПРОЕКТ		
Н.Контр.	ЛИТВАК	Л.С.					
УТВ.	СПИВЯК	Л.С.					

Копировал: Ясбел. Формат А4



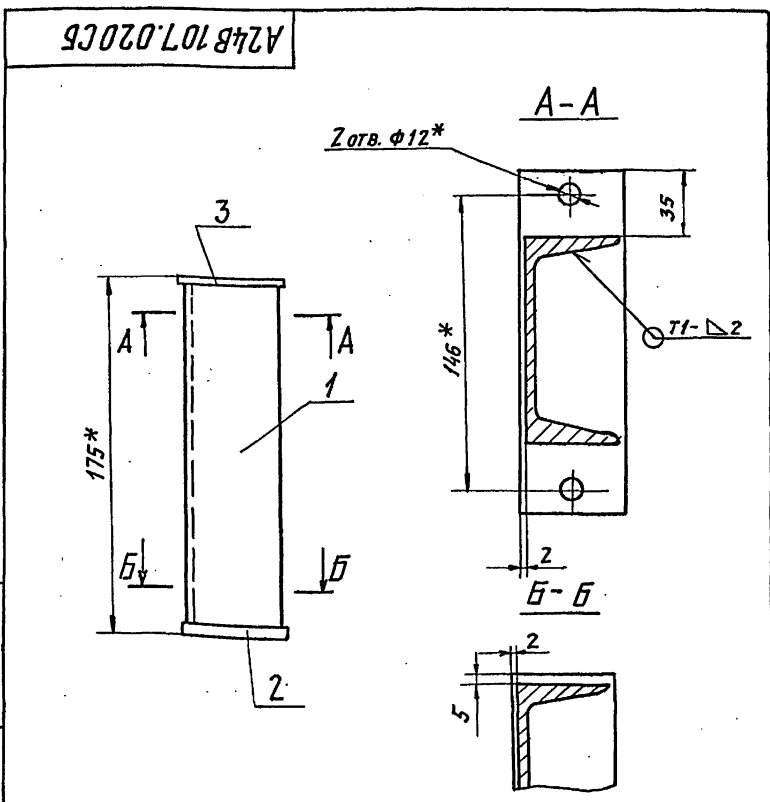
Обозначение	Размеры, мм			Материал	Масса, кг
	L	D	R		
A24B 107.074	208	130	11	Труба ПНД 90С, ПИТЬЕВАЯ ГОСТ 185599-83	0,33
-01	216				0,24
-02	378	116	10	Труба ПНД 75С, ПИТЬЕВАЯ ГОСТ 185599-83	0,37
-03	703				0,73

Неуказанные предельные отклонения размеров:  $h14, \pm \frac{t_2}{2}$

Изм. Лист		№ докум.	Подп.	Дата	A24B 107.074		
Р.З.Р.	ЧЕБОКСАРОВА	Л.С.О.			Лист	Лист	Листов
Пров.	ФРЯДКИН	Л.С.			ПАТРУБОК		
Р.К.Г.	ФРЯДКИН	Л.С.			СМ. ТАБЛ.		
Н.Контр.	ЛИТВАК	Л.С.			САНТЕХПРОЕКТ		
УТВ.	СПИВЯК	Л.С.					

Копировал: Ясбел. Формат А4

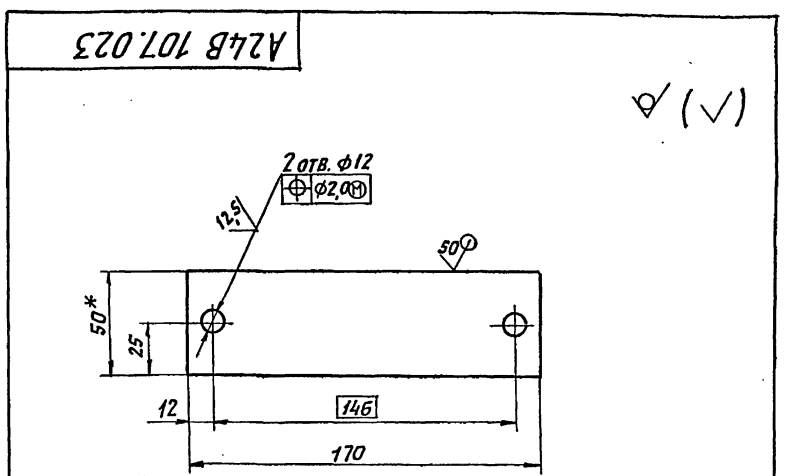
5.903-10 Вып. 6-2



- 1. \* РАЗМЕРЫ ДЛЯ СПРАВОК.
- 2.  $\pm \frac{t_2}{2}$
- 3. СВАРНЫЕ ШВЫ ПО ГОСТ 5264-80.

Изм. Лист		№ докум.	Подп.	Дата	A24B 107.020 СБ		
Р.З.Р.	ЧЕБОКСАРОВА	Л.С.О.			Лист	Лист	Листов
Пров.	ФРЯДКИН	Л.С.			И	1,84	1:2
Р.К.Г.	ФРЯДКИН	Л.С.			САНТЕХПРОЕКТ		
Н.Контр.	ЛИТВАК	Л.С.					
УТВ.	СПИВЯК	Л.С.					

Копировал: Ясбел. Формат А4



- 1. \* РАЗМЕР ДЛЯ СПРАВОК.
- 2.  $h14, \pm \frac{t_2}{2}$

Изм. Лист		№ докум.	Подп.	Дата	A24B 107.023		
Р.З.Р.	ЧЕБОКСАРОВА	Л.С.О.			Лист	Лист	Листов
Пров.	ФРЯДКИН	Л.С.			И	0,19	1:2
Р.К.Г.	ФРЯДКИН	Л.С.			САНТЕХПРОЕКТ		
Н.Контр.	ЛИТВАК	Л.С.					
УТВ.	СПИВЯК	Л.С.					

Копировал: Ясбел. Формат А4

A24B 107.015

50/√(✓)

Неуказанные предельные отклонения размеров:  $H14; \pm \frac{t_2}{2}$ .

<b>A24B 107.015</b>				Лист	Масса	Масштаб
Изм	Лист	№ докум.	Подп.	Дата	И	1:2
Разраб.	Чебоксаров	К.З.С.				
Пров.	Фрядкин					
Рук. гр.	Фрядкин				Лист	Листов 1
Гл. спец.	Грановский				САНТЕХПРОЕКТ	
Н. контр.	Литвак				Круг 10-В-ГОСТ 2590-71 ВСтЗ-Г-ГОСТ 535-79	
Утв.	Спивак				Копировал: Ковалев. Формат А4	

A24B 107.001

50/√(✓)

Обозначение	Размеры, мм					Масса, кг
	L	L1	H	R	d	
A24B 107.001	122	102	79	39	10	0,08
-01	150	126	95	47	12	0,1
-02	170	146	115	57	12	0,12

1. \* Размер для справок  
2.  $h14; \pm \frac{t_2}{2}$

<b>A24B 107.001</b>				Лист	Масса	Масштаб
Изм	Лист	№ докум.	Подп.	Дата	И	СМ. ТАБЛ.
Разраб.	Чебоксаров	К.З.С.				
Пров.	Фрядкин				Лист	Листов 1
Рук. гр.	Фрядкин				САНТЕХПРОЕКТ	
Гл. спец.	Грановский				Лист Б14 ГОСТ 19903-74 4-И-В СтЗ ГОСТ 16523-70	
Н. контр.	Литвак				Копировал: Ковалев. Формат А4	
Утв.	Спивак					

A24B 107.030СБ

5.903-10 8вм. 6-2

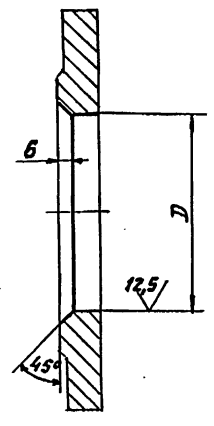
1. \* Размер для справок.  
2.  $\pm \frac{t_2}{2}$ .  
3. Сварной шов по ГОСТ 5264-80

<b>A24B 107.030СБ</b>				Лист	Масса	Масштаб
Изм	Лист	№ докум.	Подп.	Дата	И	1:2
Разраб.	Чебоксаров	К.З.С.				
Пров.	Фрядкин				Лист	Листов 1
Рук. гр.	Фрядкин				САНТЕХПРОЕКТ	
Гл. спец.	Грановский				Копировал: Ковалев. Формат А4	
Н. контр.	Литвак					
Утв.	Спивак					

Формат	Зона	Поз.	Обозначение	Наименование	Кол.	Примечание
				Документация		
A4			A24B 107.030 СБ	Сборочный чертеж		
				Детали		
Б4	1		A24B 107.031	Уголок		
				Уголок 50x50x5-В-ГОСТ 8509-86 ВСтЗ-Г-ГОСТ 535-79	1	2,3 кг
Б4	2		A24B 107.032	Плита		
				Лист 50 ГОСТ 19903-74 ВСтЗ ГОСТ 14637-79	1	0,39 кг
				100-0,87 x 100-0,87	1	0,39 кг

<b>A24B 107.030</b>				Лист	Масса	Масштаб
Изм	Лист	№ докум.	Подп.	Дата	И	1
Разраб.	Чебоксаров	К.З.С.				
Пров.	Фрядкин				Лист	Листов 1
Рук. гр.	Фрядкин				САНТЕХПРОЕКТ	
Гл. спец.	Грановский				Копировал: Ковалев. Формат А4	
Н. контр.	Литвак					
Утв.	Спивак					

A24B 107.075



Обозначение	D, мм	Материал	Масса, кг
A24B 107.075	96	Фланец 1-80-10 ГОСТ 12820-80	3,2
-01	118	Фланец 1-100-10 ГОСТ 12820-80	3,8

Неуказанные предельные отклонения размеров:  $h/4; \pm \frac{t_2}{2}$

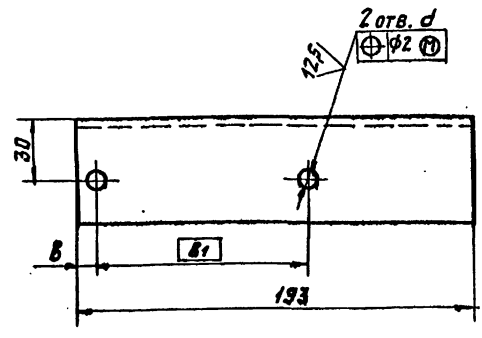
A24B 107.075

Изм. Лист	№ докум.	Подп.	Дата	Лит. Масса Масштаб		
				И	Масса	Масштаб
Рязр.б.	ЧЕБОКСАРОВА	СВЯТ		И	СМ. ТЯБЛ.	1:2
Пров.	ФРЯДКИН			Лист	Листов 1	
Рук. гр.	ФРЯДКИН			САНТЕХПРОЕКТ		
Гл. спец.	Уряновский			СМ. ТЯБЛ.		
Н. контр.	Литвак			САНТЕХПРОЕКТ		
Утв.	Сливяк			Копировал: КСБМ.		

Копировал: КСБМ. Формат А4

A24B 107.042

50/√/√



Обозначение	Размеры, мм			Масса, кг
	B	B1	d	
A24B 107.042	10	102	10	0,72
-01	55	126	12	0,71

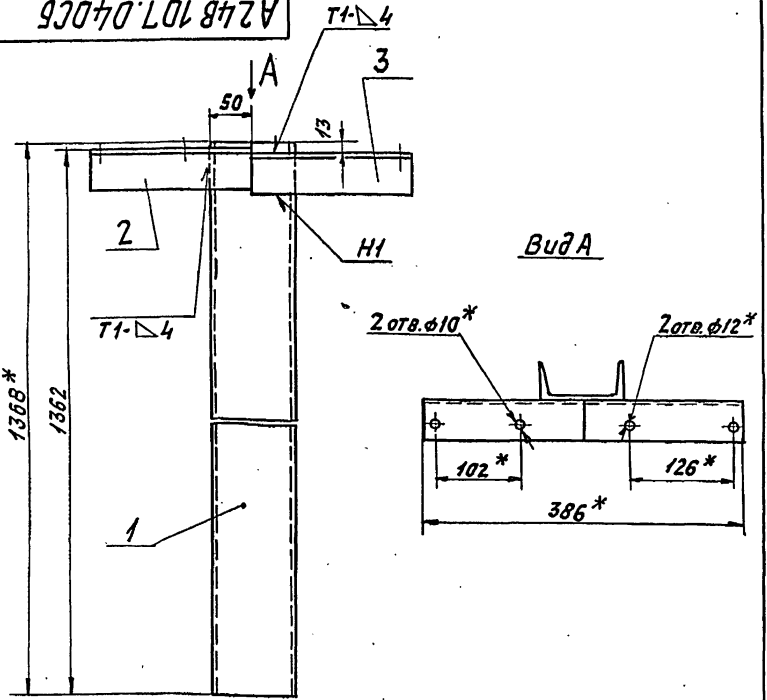
Неуказанные предельные отклонения размеров:  $h/4; \pm \frac{t_2}{2}$

A24B 107.042

Изм. Лист	№ докум.	Подп.	Дата	Лит. Масса Масштаб		
				И	Масса	Масштаб
Рязр.б.	ЧЕБОКСАРОВА	СВЯТ		И <td>СМ. ТЯБЛ.</td> <td>-</td>	СМ. ТЯБЛ.	-
Пров.	ФРЯДКИН			Лист	Листов 1	
Рук. гр.	ФРЯДКИН			САНТЕХПРОЕКТ		
Гл. спец.	Уряновский			Уголок 50x50x5-В-ГОСТ 8709-80		
Н. контр.	Литвак			Уголок ВСт3-Т-ГОСТ 535-79		
Утв.	Сливяк			Копировал: КСБМ.		

Копировал: КСБМ. Формат А4

A24B 107.040СБ



5.903-10 6611.62

- 1.\* Размеры для справок.
- 2.  $\pm \frac{t_2}{2}$ .
- 3. Сварные швы по ГОСТ 5264-80

A24B 107.040 СБ

Изм. Лист	№ докум.	Подп.	Дата	Лит. Масса Масштаб		
				И	Масса	Масштаб
Рязр.б.	ЧЕБОКСАРОВА	СВЯТ		И	13,19	1:5
Пров.	ФРЯДКИН			Лист	Листов 1	
Рук. гр.	ФРЯДКИН			САНТЕХПРОЕКТ		
Гл. спец.	Уряновский			Стойка		
Н. контр.	Литвак			САНТЕХПРОЕКТ		
Утв.	Сливяк			Копировал: КСБМ.		

Копировал: КСБМ. Формат А4

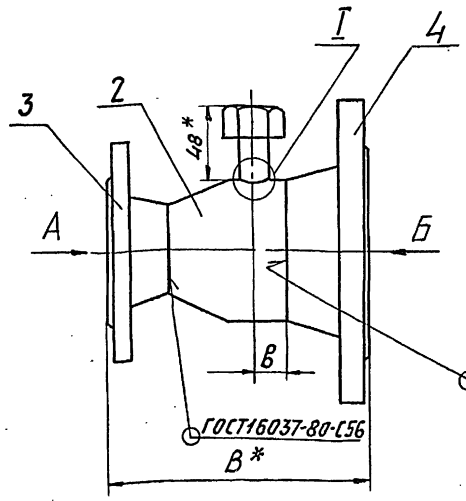
Формат	Зона	Лист	Обозначение	Наименование	Кол.	Примечание
				Документация		
A4			A24B 107.040СБ	Сборочный чертёж		
				Детали		
B4	1		A24B 107.041	Швеллер		
				Швеллер 10-ГОСТ 8240-72		
				ВСт3-Т-ГОСТ 535-79		
				L=1368-3,1	1	11,75 кг
A4	2		A24B 107.042	Уголок	1	
	3		-01	Уголок	1	

A24B 107.040

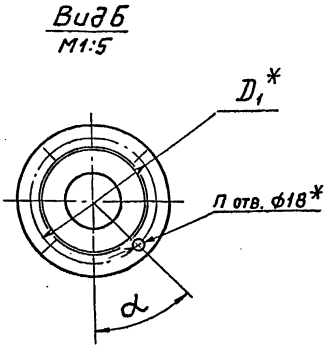
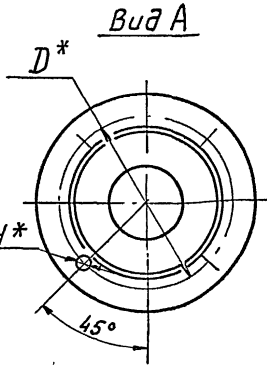
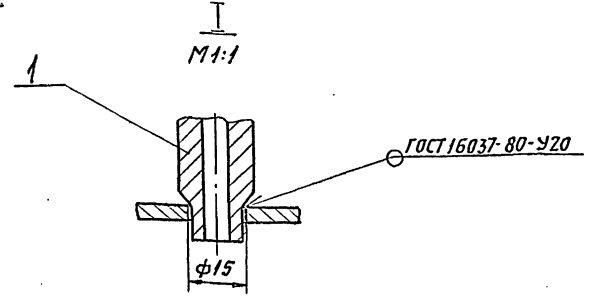
Изм. Лист	№ докум.	Подп.	Дата	Лит. Лист Листов		
				И	Лист	Листов
Рязр.б.	ЧЕБОКСАРОВА	СВЯТ		И		1
Пров.	ФРЯДКИН			САНТЕХПРОЕКТ		
Рук. гр.	ФРЯДКИН			Стойка		
Н. контр.	Литвак			САНТЕХПРОЕКТ		
Утв.	Сливяк			Копировал: КСБМ.		

Копировал: КСБМ. Формат А4

A24B 107.050CB



Обозначение	Размеры, мм					Г <sup>*</sup> отв.	α	Масса, кг
	В*	В	Д*	Д <sub>1</sub> *	д*			
A24B 107.050	166	19	110	160	14	4	45°	6,57
-01	171	20	150	180	18	8	22°30'	8,69



1. \* Размеры для справок.  
2. H14; ±  $\frac{tz}{2}$

A24B 107.050CB					
Изм. Лист	№ докум.	Подп.	Дата	Лист	Листов
Разр. в.	Чебоксарова	Лев.		И	1
Пров.	Фрядкин	Лев.		Листов 1	
Рук. гр.	Фрядкин	Лев.		САНТЕХПРОЕКТ	
Гл. спец.	Гриновский	Лев.			
Н. контр.	Литвак	Лев.			
Утв.	Сливак	Лев.			

Копировал: Явлюк. Формат А3

Изм. Лист, Подп. и Дата, Взам. инв. №, Инв. № учб., Подп. и Дата

5.903-10 8617.6-2

Формат	Зона	Лист	Обозначение	Наименование	Кол.	Примечание
А3			A24B 107.050CB	СБОРОЧНЫЙ ЧЕРТЕЖ		
				ПРОЧИЕ ИЗДЕЛИЯ		
		1		УСТАНОВКА ШТУЦЕРА И20Х1,5-50 ЗКУ-45-76	1	
			ПЕРЕМЕННЫЕ ДАННЫЕ ДЛЯ ИСПОЛНЕНИЙ			
				A24B 107.050		
			СТАНДАРТНЫЕ ИЗДЕЛИЯ			
		2		ПЕРЕХОД К 89Х35-57Х30 ГОСТ 17378-83	1	
		3		ФЛАНЦЫ ГОСТ 12821-80 1-50-6	1	
		4		1-80-1,6	1	
				A24B 107.050-01		
			СТАНДАРТНЫЕ ИЗДЕЛИЯ			
A24B 107.050						
Изм. Лист	№ докум.	Подп.	Дата	Лист	Листов	
Разр. в.	Чебоксарова	Лев.		И	2	
Пров.	Фрядкин	Лев.		Листов		
Рук. гр.	Фрядкин	Лев.		САНТЕХПРОЕКТ		
Н. контр.	Литвак	Лев.				
Утв.	Сливак	Лев.				

Копировал: Явлюк. Формат А4

Формат	Зона	Лист	Обозначение	Наименование	Кол.	Примечание
		2		ПЕРЕХОД К 108Х4,0-89Х35 ГОСТ 17378-83	1	
		3		ФЛАНЦЫ ГОСТ 12821-80 1-80-6	1	
		4		1-100-10	1	
A24B 107.050						
Изм. Лист	№ докум.	Подп.	Дата	Лист	Листов	
Разр. в.	Чебоксарова	Лев.		И	2	
Пров.	Фрядкин	Лев.		Листов		
Рук. гр.	Фрядкин	Лев.		САНТЕХПРОЕКТ		
Н. контр.	Литвак	Лев.				
Утв.	Сливак	Лев.				

Копировал: Явлюк. Формат А4

Изм. Лист, Подп. и Дата, Взам. инв. №, Инв. № учб., Подп. и Дата

A24B 107.060СБ

1. РАЗМЕРЫ, КРОМЕ ОБОЗНАЧЕННЫХ ЗНАКОМ\*, ДЛЯ СПРАВОК.  
 2.  $\pm \frac{t_2}{2}$   
 3. СВАРНЫЕ ШВЫ ПО ГОСТ 16037-80

<b>A24B 107.060СБ</b>			
Изм. Лист	№ докум.	Подп.	Дата
Резрб. Чебоксарова	Чебокс.		
Пров. Фрядкин			
Рук. гр. Фрядкин			
Гл. спец. Грыновский			
И. контр. Литвак			
Утв. Спивак			
Трубопровод		Лист	Листов
		И	16,18 1:4
САНТЕХПРОЕКТ			

Копировал: Ксенья      Формат А4

Формат	Зона	Лист	Обозначение	Наименование	Кол.	Примечание
				Документация		
A4			A24B 107.060СБ	Сборочный чертеж		
				ДЕТАЛИ		
				Труба		
				Труба 89x3 ГОСТ 10704-76 Д ГОСТ 10705-80		
Б4	1		A24B 107.061	L=40-0,62	1	0,25 кг
Б4	2		A24B 107.062	L=60-0,74	1	0,38 кг
				Стандартные изделия		
	3			Отвод 90° 89x3,5 ГОСТ 17375-83	1	
	4			Тройник 89x3,5 ГОСТ 17375-83	1	
	5			Фланцы ГОСТ 12821-80		
				1-80-10	2	
				1-80-16	1	

<b>A24B 107.060</b>			
Изм. Лист	№ докум.	Подп.	Дата
Резрб. Чебоксарова	Чебокс.		
Пров. Фрядкин			
Рук. гр. Фрядкин			
Гл. спец. Грыновский			
И. контр. Литвак			
Утв. Спивак			
Трубопровод		Лист	Листов
		И	1
САНТЕХПРОЕКТ			

Копировал: Ксенья      Формат А4

A24B 107.070СБ

1.\* РАЗМЕРЫ ДЛЯ СПРАВОК  
 2.  $h14 \pm \frac{t_2}{2}$   
 3. СВАРНЫЕ ШВЫ ПО ГОСТ 16310-80

<b>A24B 107.070СБ</b>			
Изм. Лист	№ докум.	Подп.	Дата
Резрб. Чебоксарова	Чебокс.		
Пров. Фрядкин			
Рук. гр. Фрядкин			
Гл. спец. Грыновский			
И. контр. Литвак			
Утв. Спивак			
Трубопровод		Лист	Листов
		И	10,04 1:10
САНТЕХПРОЕКТ			

Копировал: Ксенья      Формат А4

Формат	Зона	Лист	Обозначение	Наименование	Кол.	Примечание
				Документация		
A4			A24B 107.070СБ	Сборочный чертеж		
				ДЕТАЛИ		
				Труба ПНД 90С , ПИТЬЕВАЯ ГОСТ 18599-83		
Б4	1		A24B 107.071	L=97-0,87	1	0,13 кг
Б4	2		A24B 107.072	L=357-1,4	1	0,49 кг
Б4	3		A24B 107.073	L=504-1,75	1	0,7 кг
A4	4		A24B 107.074	Патрубок	2	
A4	5		A24B 107.075	Фланец	2	
				Стандартные изделия		
	6			Тройник ПНД 90С ОСТ 6-05-367-74	2	

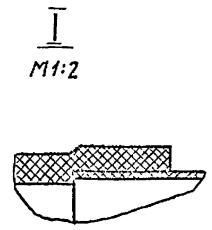
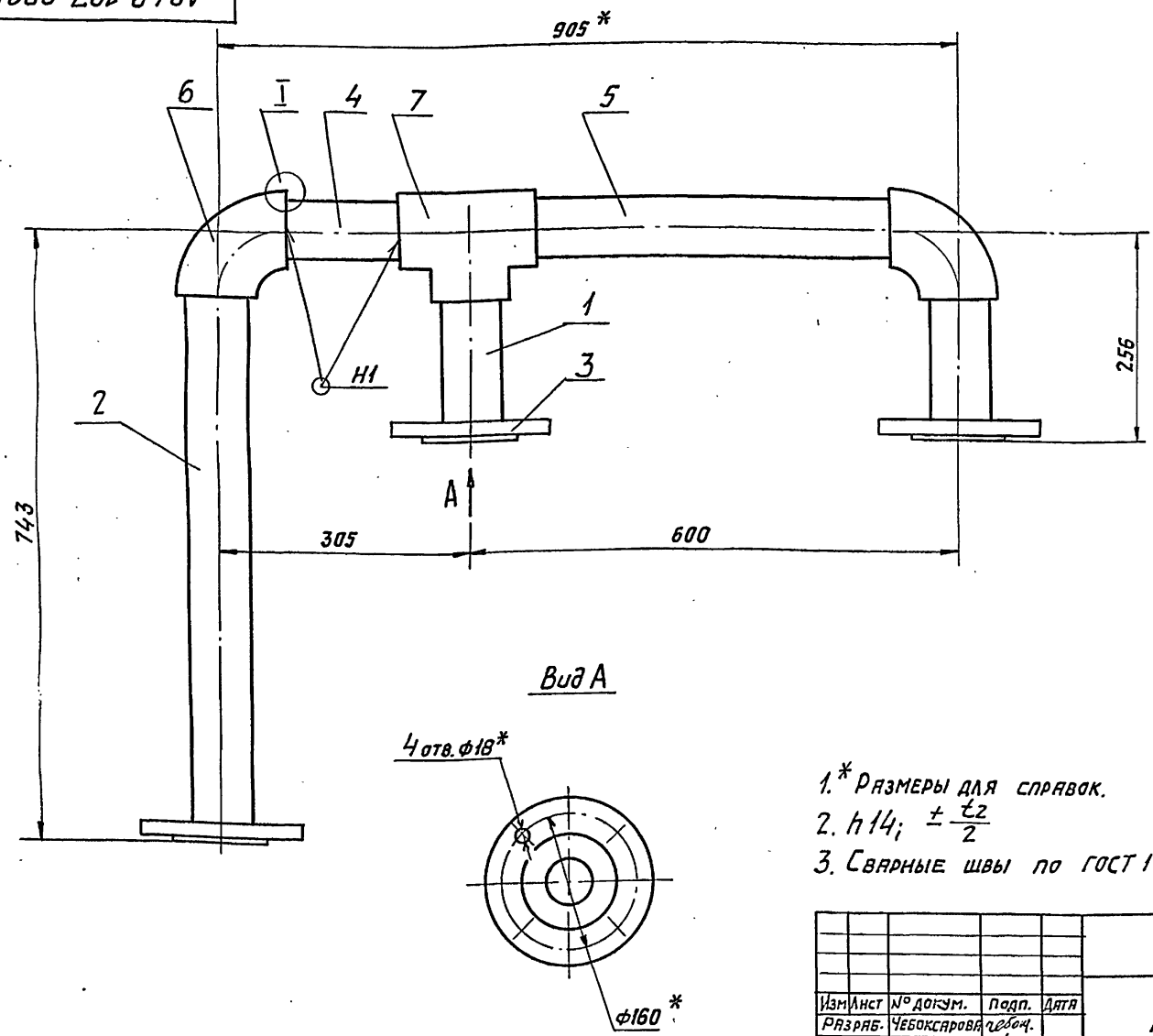
<b>A24B 107.070</b>			
Изм. Лист	№ докум.	Подп.	Дата
Резрб. Чебоксарова	Чебокс.		
Пров. Фрядкин			
Рук. гр. Фрядкин			
Гл. спец. Грыновский			
И. контр. Литвак			
Утв. Спивак			
Трубопровод		Лист	Листов
		И	1
САНТЕХПРОЕКТ			

Копировал: Ксенья      Формат А4

5.903-10 68.п. 6-2



A24B 107.080CB



- 1.\* РАЗМЕРЫ ДЛЯ СПРАВК.
- 2.  $h 14; \pm \frac{t_2}{2}$
- 3. СВАРНЫЕ ШВЫ ПО ГОСТ 16310-80

				<b>A24B 107.080CB</b>		
Изм. Лист	№ докум.	Подп.	Дата	Лист	Масса	Масштаб
Рязр.б.	Чебоксарова	Собоч.		И		1:5
Пров.	Фрядкин			Лист	Листов	1
Рук. гр.	Фрядкин			САНТЕХПРОЕКТ		
Гл. спец.	Грановский					
Н. контр.	Литвак					
Утв.	Сливяк					

Изм. № подл. Подп. и дата Взам. инв. № инв. № дубл. Подп. и дата

Копирован: Собоч. Формат А3

5.903-10 6617.62

Формат	Зона	Поз.	Обозначение	Наименование	Кол.	Примечание
<u>Документация</u>						
A4			A24B 107.080CB	Сборочный чертёж		
<u>Детали</u>						
A4		1	A24B 107.074-01	Патрубок	2	
		2	-03	Патрубок	1	
A4		3	A24B 107.081	Фланец	3	
				Труба ПНД 75С		
				литыевая ГОСТ 18599-83		
Б4		4	A24B 107.082	L=225-1,15	1	0,22 кг
Б4		5	A24B 107.083	L=520-1,75	1	0,51 кг
<u>Стандартные изделия</u>						
		6		Угольник ПНД 75С		
				ОСТБ-05-367-74	2	
		7		Тройник ПНД 75С		
				ОСТБ-05-367-74	1	

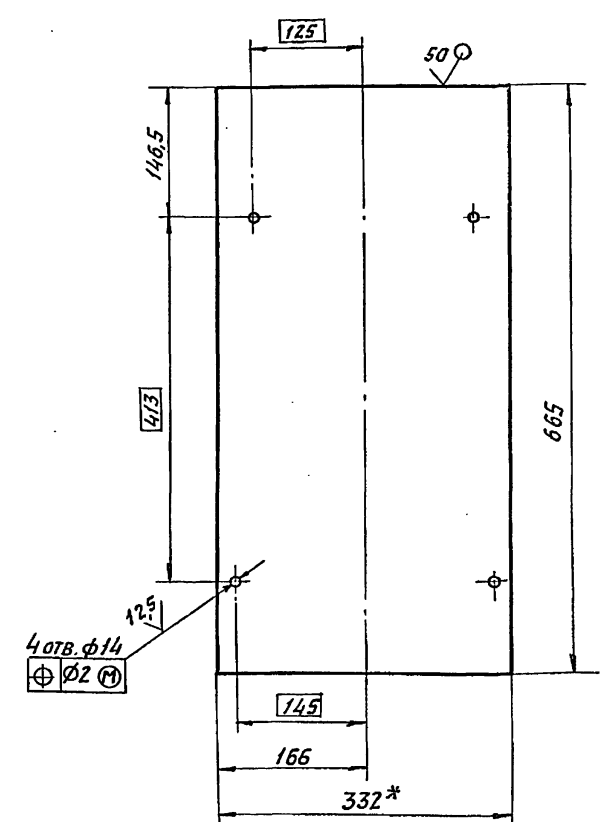
Изм. № подл. Подп. и дата Взам. инв. № инв. № дубл. Подп. и дата

A24B 107.080

Трубопровод

САНТЕХПРОЕКТ

A24B 107.014



- 1.\* РАЗМЕР ДЛЯ СПРАВК
- 2.  $h 14; h 14; \pm \frac{t_2}{2}$

Изм. № подл. Подп. и дата Взам. инв. № инв. № дубл. Подп. и дата

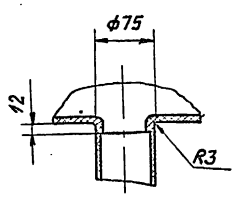
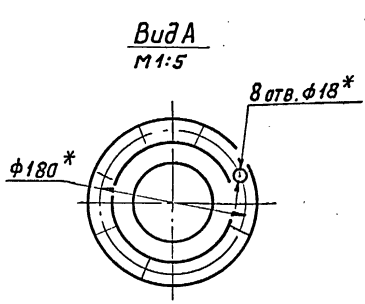
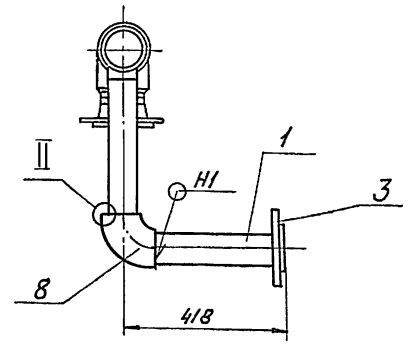
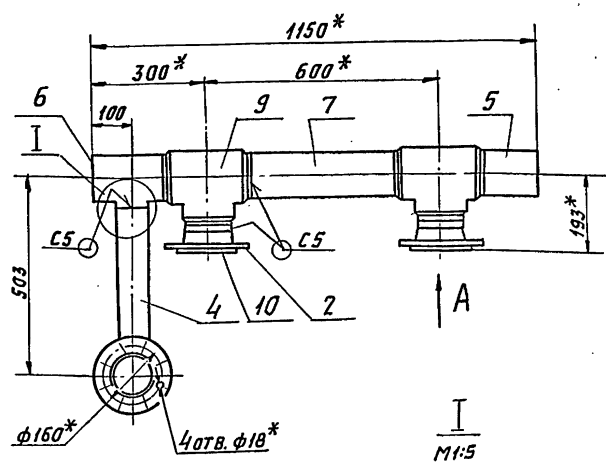
				<b>A24B 107.014</b>		
Изм. Лист	№ докум.	Подп.	Дата	Лист	Масса	Масштаб
Рязр.б.	Чебоксарова	Собоч.		И	8,65	1:5
Пров.	Фрядкин			Лист	Листов	1
Рук. гр.	Фрядкин			САНТЕХПРОЕКТ		
Гл. спец.	Грановский					
Н. контр.	Литвак					
Утв.	Сливяк					

Плита

Лист 55,0 ГОСТ 19903-74  
ВСТЗ ГОСТ 14,637-79

Копирован: Собоч. Формат А3

A24B 107.090CB



- 1. \* РАЗМЕРЫ ДЛЯ СПРАВКИ.
- 2.  $n14; \pm \frac{t2}{2}$ .
- 3. СВАРНЫЕ ШВЫ ПО ГОСТ 16310-80

				<b>A24B 107.090CB</b>			
ИЗМ.	ЛИСТ	№ ДОКУМ.	ПОДП.	ДАТА	ЛИСТ	МАССА	УМАСШТАБ
РАЗРАБ.	ЧЕБОКСАРОВА	с.с.с.			И	17,32	1:10
ПРОВ.	ФЯДКИН				ЛИСТ ЛИСТОВ 1		
РУК. ГР.	ФЯДКИН				САНТЕХПРОЕКТ		
ГЛ. СПЕЦ.	ГРЯНОВСКИЙ						
И. КОНТР.	ЛИТВИЧК						
УТВ.	СПИВАК						

КОПИРОВАЛ: Я.Ф.Сид... ФОРМАТ А3

Изм. и дата Подп. и дата Взам. инв. № Инв. № бл. Подп. и дата

ФОРМАТ	ЗОНА	ПОЗ.	ОБОЗНАЧЕНИЕ	НАИМЕНОВАНИЕ	КОЛ.	ПРИМЕЧАНИЕ
				<u>ДОКУМЕНТАЦИЯ</u>		
33			A24B 107.090CB	СБОРОЧНЫЙ ЧЕРТЕЖ		
				<u>ДЕТАЛИ</u>		
А4		1	A24B 107.074-02	ПАТРУБОК	1	
А4		2	A24B 107.075-01	ФЛАНЕЦ	2	
А4		3	A24B 107.081	ФЛАНЕЦ	1	
Б4		4	A24B 107.091	ТРУБА ПНД 75С		
				ЛИТЬЕВАЯ "ГОСТ 18599-83		
				L=396-1,4	1	0,39 кг
				ТРУБА ПНД 110С		
				ЛИТЬЕВАЯ "ГОСТ 18599-83		
Б4		5	A24B 107.092	L=137,5-1,0	1	0,29 кг
Б4		6	A24B 107.093	L=187,5-1,15	1	0,39 кг
Б4		7	A24B 107.094	L=375-1,4	1	0,78 кг
				<u>СТАНДАРТНЫЕ ИЗДЕЛИЯ</u>		
		8		УГОЛЬНИК ПНП-75С		
				ОСТ 6-05-367-74	1	
				<u>ПРОЧИЕ ИЗДЕЛИЯ</u>		
<b>A24B 107.090</b>						
ИЗМ.	ЛИСТ	№ ДОКУМ.	ПОДП.	ДАТА	ЛИСТ	ЛИСТОВ
РАЗРАБ.	ЧЕБОКСАРОВА	с.с.с.			И	2
ПРОВ.	ФЯДКИН				САНТЕХПРОЕКТ	
РУК. ГР.	ФЯДКИН				САНТЕХПРОЕКТ	
И. КОНТР.	ЛИТВИЧК					
УТВ.	СПИВАК					

КОПИРОВАЛ: Я.Ф.Сид... ФОРМАТ А4

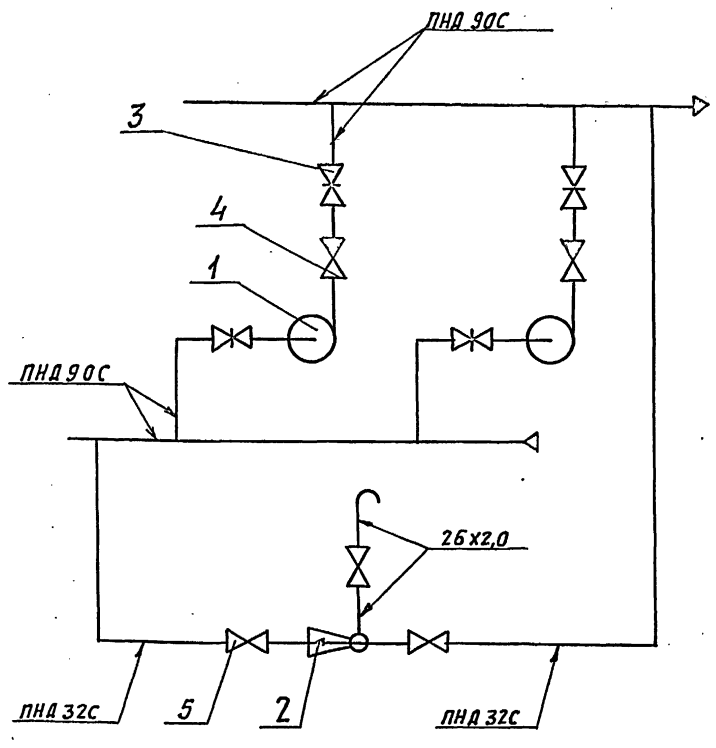
5.903-10 6/л. 6-2

Изм. и дата Подп. и дата Взам. инв. № Инв. № бл. Подп. и дата

ФОРМАТ	ЗОНА	ПОЗ.	ОБОЗНАЧЕНИЕ	НАИМЕНОВАНИЕ	КОЛ.	ПРИМЕЧАНИЕ
		9		Тройник ПНД 110С		
				ТУ-19-213-83	2	
		10		Втулка под фланец		
				ПНД 110С		
				ТУ-6-19-213-83	2	
<b>A24B 107.090</b>						
ИЗМ.	ЛИСТ	№ ДОКУМ.	ПОДП.	ДАТА	ЛИСТ	ЛИСТОВ
РАЗРАБ.	ЧЕБОКСАРОВА	с.с.с.			И	2
ПРОВ.	ФЯДКИН				САНТЕХПРОЕКТ	
РУК. ГР.	ФЯДКИН				САНТЕХПРОЕКТ	
И. КОНТР.	ЛИТВИЧК					
УТВ.	СПИВАК					

КОПИРОВАЛ: Я.Ф.Сид... ФОРМАТ А4

A24B108.000CT



Поз.	НАИМЕНОВАНИЕ	Кол.	ПРИМЕЧАНИЕ
1	Насос консольный К 20/30 с двигателем 4 А 100 S2	2	
2	Эжектор водосоляной	1	
3	Задвижка 30ч 6БР Ду 80 Ру 10 ГОСТ 8437-75	4	
4	Клапан обратный подъемный 16ч 6БР Ду 80 Ру 16 (КА 41075) ГОСТ 19500-74	2	
5	Вентиль запорный фланцевый 15ч 9р 2 Ду 25 Ру 16 ГОСТ 18722-73	3	

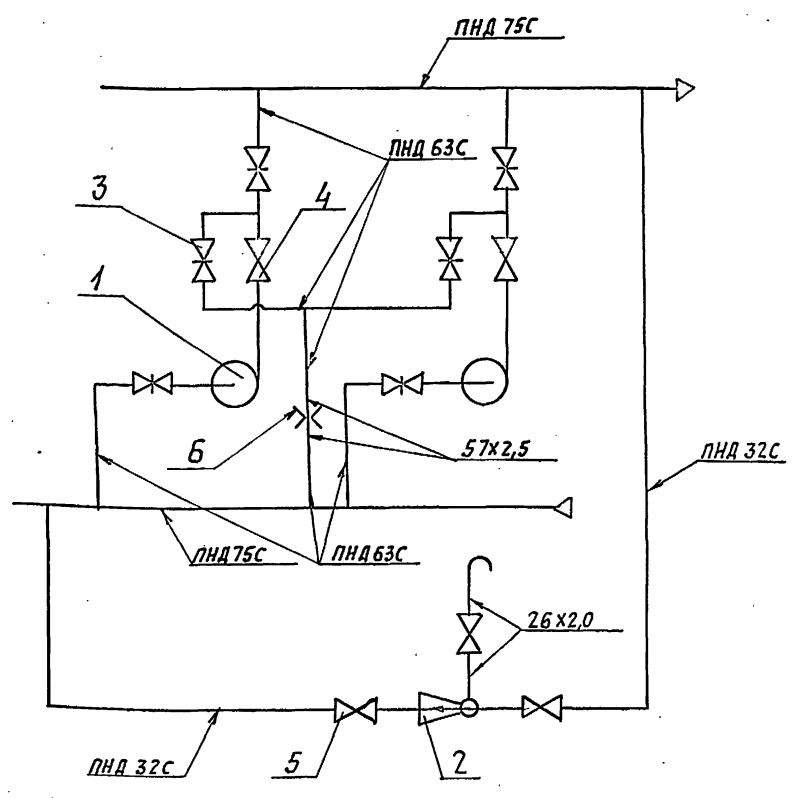
Изд. и подл. Подл. и дата Изм. и дата Подл. и дата Взм. и дата Изм. и дата Подл. и дата

**A24B108.000CT**

Изм. лист	И докум.	Подп.	Дата	Блок насосов исходной воды БНЗ-20/30х2. СХЕМА ТЕХНОЛОГИЧЕСКАЯ	Лист	Месяц	Масштаб
Разраб.	Чебоксаров	И.С.			И	-	-
Пров.	Фрядкин	И.С.			Лист		Листов 1
Рук. гр.	Фрядкин	И.С.			САНТЕХПРОЕКТ		
Гл. спец.	Григорьевский	И.С.					
Н. контр.	Литвак	И.С.					
Утв.	Сливяк	И.С.					

Копировал: Ковалев      формат А3

A24B109.000CT



Поз.	НАИМЕНОВАНИЕ	Кол.	ПРИМЕЧАНИЕ
1	Насос консольный К 20/30 с двигателем 4 А 100 S2	2	
2	Эжектор водосоляной	1	
3	Задвижка 30ч 6БР Ду 50 Ру 10 ГОСТ 8437-75	6	
4	Клапан обратный подъемный 16ч 3р Ду 50 Ру 16 (КА 41075) ГОСТ 19500-74	2	
5	Вентиль запорный фланцевый 15ч 9р 2 Ду 25 Ру 16 ГОСТ 18722-73	3	
6	Шайба дроссельная	1	

5. 903-10 6/11. 6-2

Изд. и подл. Подл. и дата Изм. и дата Взм. и дата Изм. и дата Подл. и дата

**A24B109.000CT**

Изм. лист	И докум.	Подп.	Дата	Блок насосов исходной воды БНЗ-20/30 Рх2. СХЕМА ТЕХНОЛОГИЧЕСКАЯ	Лист	Месяц	Масштаб
Разраб.	Чебоксаров	И.С.			И	-	-
Пров.	Фрядкин	И.С.			Лист		Листов 1
Рук. гр.	Фрядкин	И.С.			САНТЕХПРОЕКТ		
Гл. спец.	Григорьевский	И.С.					
Н. контр.	Литвак	И.С.					
Утв.	Сливяк	И.С.					

Копировал: Ковалев      формат А3

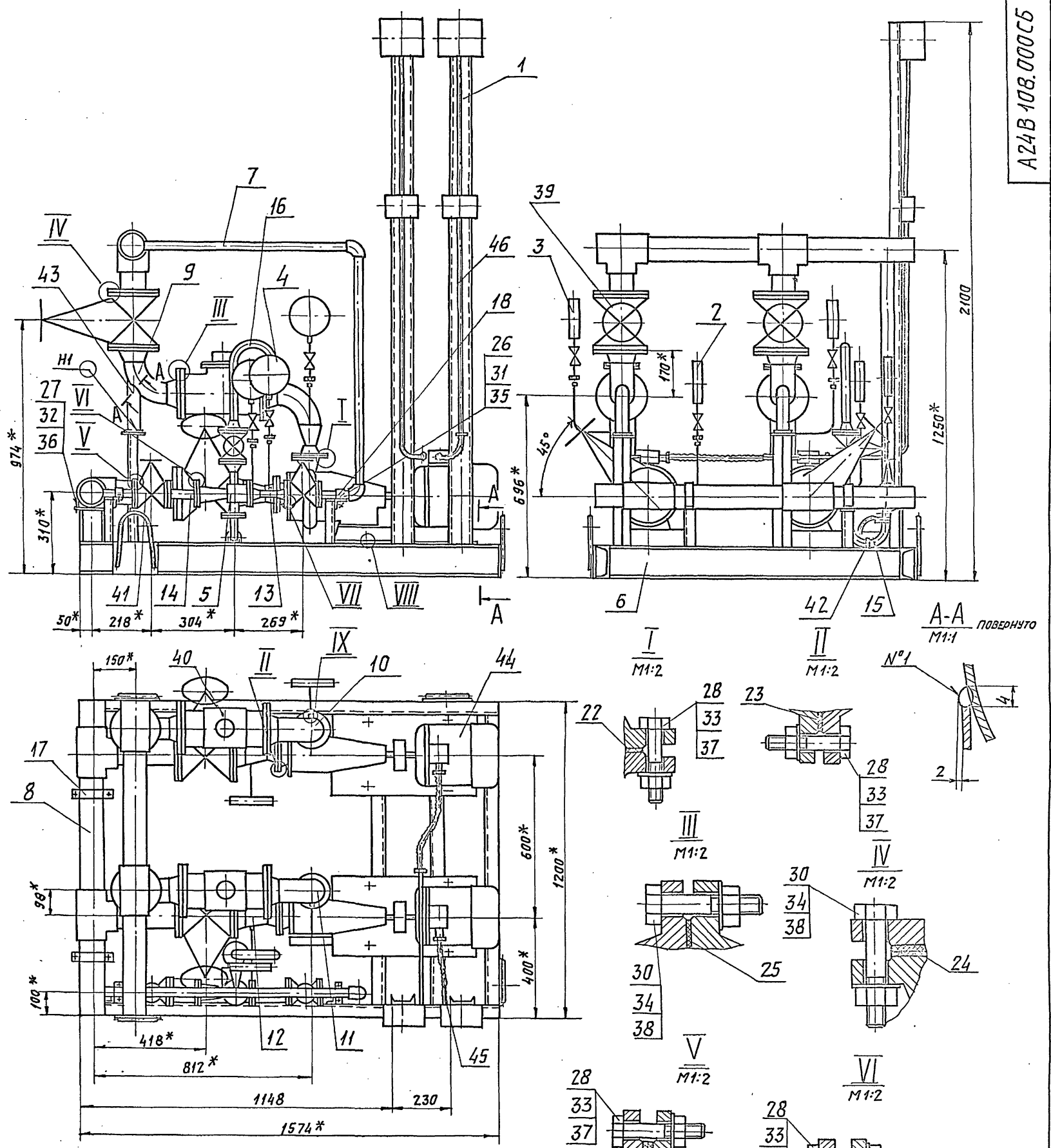
Формат Зона	Поз.	Обозначение	Наименование	Кол.	Примечание
			Документация		
A2		A24B 108.000 СБ	СБОРОЧНЫЙ ЧЕРТЕЖ		
A3		A24B 108.000 СТ	СХЕМА ТЕХНОЛОГИЧЕСКАЯ		
A2		A24B 106.000 Д	БЛОК НАСОСОВ ИСХОДНОЙ ВОДЫ.		
			ТЕХНИЧЕСКИЕ ТРЕБОВАНИЯ		
			СБОРОЧНЫЕ ЕДИНИЦЫ		
A4	1	A12B 095.000	Стойка	2	
A4	2	A12B 100.000-01	Установка манометра		
			МП4-У	2	
	3	-03	Установка манометра		
			МП4-У	2	
A4	4	A12B 101.000-03	Установка манометра		
			МП4-У	1	
A4	5	A23A 024.000	Эжектор		Испытание констр.
			водосоляной	1	Серия 4.903-13 вып.1-4
A4	6	A24B 108.010	Рамы	1	
A4	7	A24B 108.050	Трубопровод	1	
A4	8	A24B 108.060	Трубопровод	1	
A4	9	A24B 108.070	Трубопровод	2	
A4	10	A24B 108.080	Трубопровод	1	
A24B 108.000					
Изм.	Лист	№ докум.	Подп.	Дата	
Р.З.Р.А.Б.	У.Б.О.К.С.Р.О.Д.	В.С.В.С.			
Пров.	Ф.Р.А.К.И.Н.				
Уч.г.	Ф.Р.А.К.И.Н.				
И.контр.	Д.И.Т.В.А.К.				
Утв.	С.П.И.В.Я.К.				
Блок насосов исходной воды БНЗ-20/30Х2					Лист И 1 7 4
САИТЕХПРОЕКТ					
Копирован: Явск					Формат А4

Формат Зона	Поз.	Обозначение	Наименование	Кол.	Примечание
A4	11	A24B 108.080-01	Трубопровод	1	
A4	12	A24B 108.090	Трубопровод	2	
A4	13	A24B 108.100	Трубопровод	1	
A4	14	A24B 108.110	Трубопровод	1	
A4	15	A24B 108.120	Трубопровод	1	
A4	16	A24B 108.130	Трубопровод	1	
ДЕТАЛИ					
A4	17	A24B 107.001-01	Хомут	2	
A4	18	A24B 108.001	Хомут	2	
			ПРОКЛАДКИ		
			ПАРНИТ ПОНЗ		
			ГОСТ 481-80		
B4	19	A24B 108.002	60-0,74x30-0,52	3	0,01 кг
B4	20	A24B 108.003	60-0,74x32-0,62	3	0,01 кг
B4	21	A24B 108.004	69-0,74x29-0,52	3	0,014 кг
B4	22	A24B 108.005	91-0,87x45-0,62	2	0,02 кг
B4	23	A24B 108.006	106-0,87x57-0,74	2	0,03 кг
B4	24	A24B 108.007	138-1,0x90-0,87	4	0,04 кг
B4	25	A24B 108.008	141-1,0x87-0,87	8	0,05 кг
СТАНДАРТНЫЕ ИЗДЕЛИЯ					
Болты ГОСТ 7798-70					
	26		M8x20.36	4	
	27		M10x20.36	4	
	28		M12x55.36	52	
	29		M12x90.36	8	
	30		M16x70.36	48	
A24B 108.000					
Изм.	Лист	№ докум.	Подп.	Дата	
Копирован: Явск					Лист 2
Копирован: Явск					Формат А4

Формат Зона	Поз.	Обозначение	Наименование	Кол.	Примечание
			Гайки ГОСТ 5915-70		
	31		M8.4	4	
	32		M10.4	4	
	33		M12.4	60	
	34		M16.4	56	
			Шайбы ГОСТ 11371-78		
	35		Шайба 8	4	
	36		Шайба 10	4	
	37		Шайба 12	60	
	38		Шайба 16	56	
	39		Задвижка		
			30ч БР Ду 80 Ру 10		
			ГОСТ 8437-75	4	
	40		Клапан обратный		
			подъемный		
			16ч БР Ду 80 Ру 16		
			(КА 41075)		
			ГОСТ 19500-74	2	
	41		Вентиль запорный		
			фланцевый		
			15ч 9Р 2 Ду 25 Ру 16		
			ГОСТ 18722-73	3	
	42		ОПБ 2-26,8		
			ГОСТ 14911-82	1	
	43		Опора 89-03		
			ОСТ 34-42-622-84	2	
ПРОЧИЕ ИЗДЕЛИЯ					
	44		Насос К20/30 с		
			двигателем		
			4А 100 S2	2	
A24B 108.000					
Изм.	Лист	№ докум.	Подп.	Дата	
Копирован: Явск					Лист 3

Формат Зона	Поз.	Обозначение	Наименование	Кол.	Примечание
	45		Ввод гибкий		
			K1086 УЗ		
			ТУ 36-1684-81	2	
МАТЕРИАЛЫ					
	46		Труба 45x20, ГОСТ 10704-76		
			Д ГОСТ 10705-80	4	М
A24B 108.000					
Изм.	Лист	№ докум.	Подп.	Дата	
Копирован: Явск					Лист 4

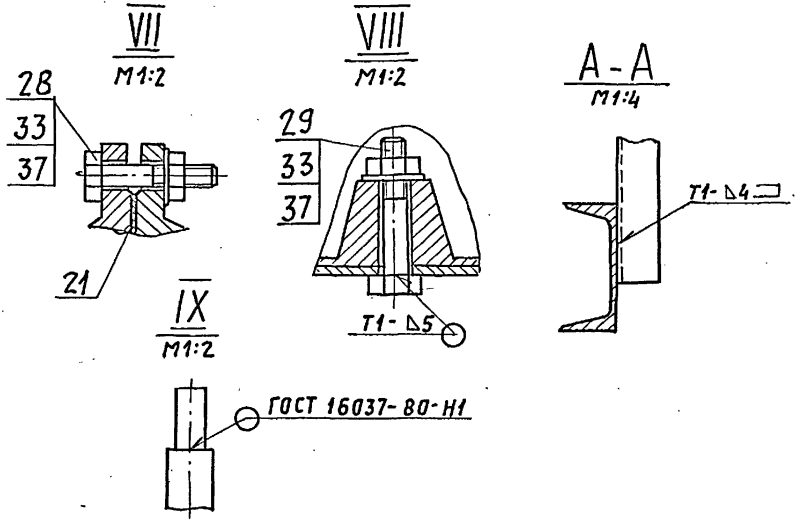
A24B 108.0000СБ



5.903-10 611. 6-2

Иванов, Подп. Н.А.Ртв. Завт. Н.А.Ртв. Инж. В.В.С. Подп. Н.А.Ртв.

- \* РАЗМЕРЫ ДЛЯ СПРАВКИ.
- H14; h14; ±  $\frac{L2}{2}$ .
- СВАРНЫЕ ШВЫ №1-СВАРКА РУЧНАЯ ЭЛЕКТРОДУГОВАЯ, ОСТАЛЬНЫЕ ПО ГОСТ 5264-80.



ГОСТ 16037-80-Н1

ИЗДАНИЕ № ДОКУМ.			ПОДП. ЧЛТД			А24В 108.0000СБ			
Р.З.Р.В.	Ч.Е.О.К.С.В.	В.В.С.	Б.Л.С.	И.В.С.	И.В.С.	БЛОК НАСОСОВ ИСХОДНОЙ ВОДЫ БНЗ-20/30x2	ЛИТ.	МАССА	ВЕСИТ
Пров.	Ф.Р.А.К.И.Н.	И.В.С.	И.В.С.	И.В.С.	И.В.С.		И	640	1:10
Р.У.К.Г.Р.	Ф.Р.А.К.И.Н.	И.В.С.	И.В.С.	И.В.С.	И.В.С.		ЛИСТ	ЛИСТОВ 1	
Г.Л.С.П.К.	Г.Р.И.Н.О.С.К.И.Н.	И.В.С.	И.В.С.	И.В.С.	И.В.С.		САНТЕХПРОЕКТ		
Н.К.О.П.Р.	Л.И.Т.С.О.К.	И.В.С.	И.В.С.	И.В.С.	И.В.С.				
Э.Т.В.	С.О.Н.Я.К.	И.В.С.	И.В.С.	И.В.С.	И.В.С.				

Формат Зона Поз.	Обозначение	Наименование	кол.	Примечание
		<u>Документация</u>		
A2	A24B 108.010 СБ	Сборочный чертеж		
		<u>Сборочные единицы</u>		
A4	1 A24B 108.020	Стойка	2	
A4	2 A24B 108.030	Стойка	2	
A4	3 A24B 108.040	Стойка	2	
		<u>Детали</u>		
A4	4 A24B.107.015	Ушко	4	
Б4	5 A24B.108.011	Швеллер Швеллер 12-ГОСТ 8240-72 ВСТЗ-Т-ГОСТ535-79 L=122-1,0	2	1,27 кг
Б4	6 A24B 108.012	Швеллер Швеллер 12-ГОСТ 8240-72 ВСТЗ-Т-ГОСТ535-79 L=156-1,0	1	1,62 кг
Б4	7 A24B 108.013	Швеллер Швеллер 12-ГОСТ8240-72 ВСТЗ-Т-ГОСТ535-79 L=1096-2,6	5	11,4 кг
<b>A24B 108.010</b>				
Изм/Лист	№ докум.	Подп.	Дата	
Разреш.	Чебоксаров	Е.Е.Е.		
Пров.	Фряккин	И.И.		
Рук. гр.	Фряккин	И.И.		
Н. контр.	Литвак	И.И.		
Утв.	Спивак	И.И.		
<b>РАМА</b>			Лист	Листов
			И	1 2
<b>САНТЕХПРОЕКТ</b>				

Изм. и лист. Полп. и дата. Взам. инв. и инв. №. Формат А4

Копировал: Ясвицкая. Формат А4

Формат Зона Поз.	Обозначение	Наименование	кол.	Примечание
Б4	8 A24B 108.014	Швеллер Швеллер 12-ГОСТ 8240-72 ВСТЗ-Т-ГОСТ535-79 L=1574-3,1	2	16,37 кг
A4	9 A24B 108.015	Плита	2	
Б4	10 A24B 108.016	Плита Лист 540 ГОСТ 19903-74 ВСТЗ ГОСТ 14637-79 120-0,87x180-1,0	4	0,68 кг
<b>A24B 108.010</b>				
Изм/Лист	№ докум.	Подп.	Дата	
Разреш.	Чебоксаров	Е.Е.Е.		
Пров.	Фряккин	И.И.		
Рук. гр.	Фряккин	И.И.		
Н. контр.	Литвак	И.И.		
Утв.	Спивак	И.И.		
<b>РАМА</b>			Лист	Листов
			И	1 2
<b>САНТЕХПРОЕКТ</b>				

Изм. и лист. Полп. и дата. Взам. инв. и инв. №. Формат А4

Копировал: Ясвицкая. Формат А4

A24B 108.015

(✓) (✓)

4 отв. ф14  
⊕ ⌀20 ⊕

12,5°

105  
50  
113  
337  
543  
125  
126  
149,5  
299\*

1.\* РАЗМЕР ДЛЯ СПРАВОК.  
2. H14; h14; ±  $\frac{t_2}{2}$ .

<b>A24B 108.015</b>				
Изм/Лист	№ докум.	Подп.	Дата	
Разреш.	Чебоксаров	Е.Е.Е.		
Пров.	Фряккин	И.И.		
Рук. гр.	Фряккин	И.И.		
Гл. спец.	Григорьевский	И.И.		
Н. контр.	Литвак	И.И.		
Утв.	Спивак	И.И.		
<b>ПЛИТА</b>			Лист	Листов
			И	6,35 1:5
<b>Лист 540 ГОСТ 19903-74</b>				
<b>ВСТЗ ГОСТ 14637-79</b>				
<b>САНТЕХПРОЕКТ</b>				

Копировал: Ясвицкая. Формат А4

Изм. и лист. Полп. и дата. Взам. инв. и инв. №. Формат А4

A24B 108.001

50 (✓) (✓)

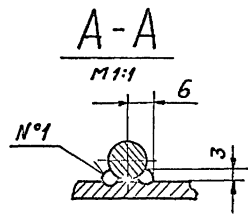
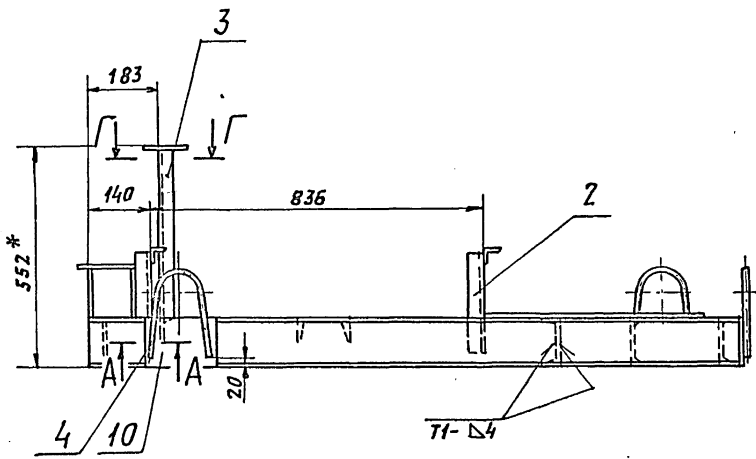
35  
R14  
R17  
60  
82  
14  
30  
12,5  
2 отв ф10  
⊕ ⌀10 ⊕  
12,5  
12,5

1.\* РАЗМЕР ДЛЯ СПРАВОК.  
2. h14; ±  $\frac{t_2}{2}$ .

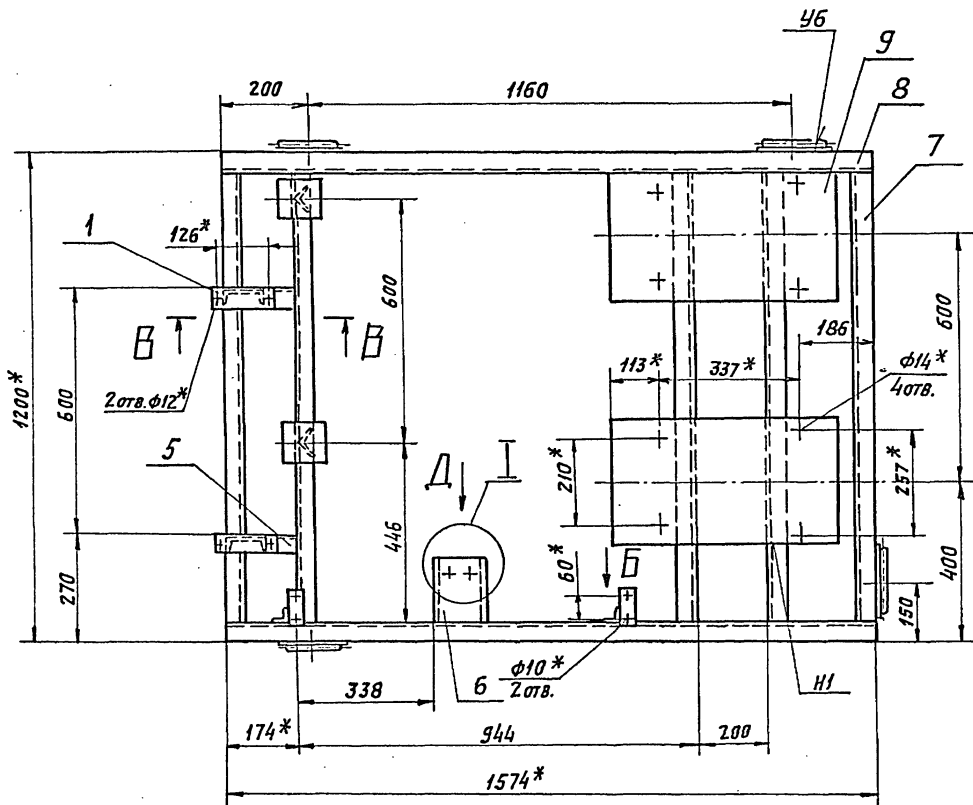
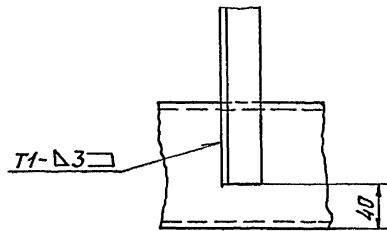
<b>A24B 108.001</b>				
Изм/Лист	№ докум.	Подп.	Дата	
Разреш.	Чебоксаров	Е.Е.Е.		
Пров.	Фряккин	И.И.		
Рук. гр.	Фряккин	И.И.		
Гл. спец.	Григорьевский	И.И.		
Н. контр.	Литвак	И.И.		
Утв.	Спивак	И.И.		
<b>ХомуТ</b>			Лист	Листов
			И	0,05 1:1
<b>Лист 514 ГОСТ 19903-74</b>				
<b>4-й ВСТЗ ГОСТ 16523-70</b>				
<b>САНТЕХПРОЕКТ</b>				

Копировал: Ясвицкая. Формат А4

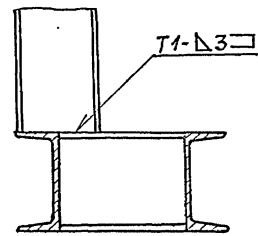
Изм. и лист. Полп. и дата. Взам. инв. и инв. №. Формат А4



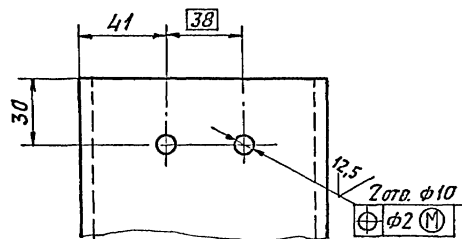
Б-Б  
M1:4



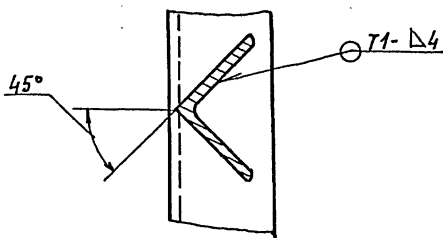
Б-Б  
M1:5



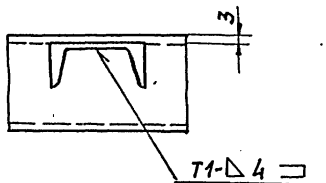
Г-Г  
M1:2



Г-Г  
M1:2



Вид Д  
M1:5



1.\* РАЗМЕРЫ ДЛЯ СПРАВОК.

2. ± t/z.

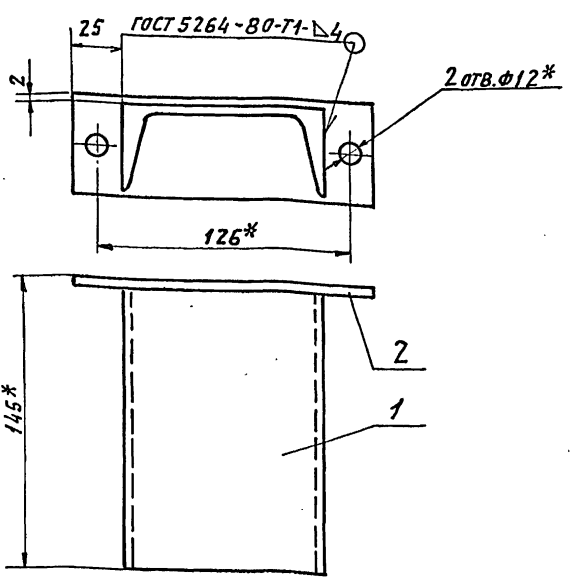
3. СВАРНЫЕ ШВЫ N°1-СВАРКА РУЧНАЯ, ДУГОВАЯ, ОСТАЛЬНЫЕ ПО ГОСТ 5264-80

5.903-10 6617.6-2

Имя подл. Подл. и дата Взм. и дата Имя и дата Подл. и дата

A24B 108.010 СБ				ЛИСТ	МАССА	МАСШТАБ
ИЗМ. ЛИСТ	№ ДОКУМ.	ПОДЛ.	ДАТА	И	119,3	1:10
РЯЗЬВ. ЧЕБОКСАРОВ	В.С.					
ПРОВ. ФЯДКИН	И.А.					
РУК. ГР. ФЯДКИН	И.А.					
ГЛ. СПЕЦ. РЯНОВСКИЙ	И.А.					
Н. КОНТР. ЛИТВАК	И.А.					
УТВ. СЛОНЯК	И.А.					
РАМА				ЛИСТ ЛИСТОВ 1		
				САНТЕХПРОЕКТ		

A24B 108.020C5



1.\* РАЗМЕРЫ ДЛЯ СПРАВОК.  
2.  $\pm \frac{t_2}{2}$ .

A24B 108.020C5

Стойка

ЛНТ.	МАССА	УРАСНТ.
И	1,49	1:2
ЛНТ	Листов 1	

САНТЕХПРОЕКТ

КОПИРОВАЛ: ЯСОВИЧ - ФОРМАТ А4

ИЗМ. ПОСЛ. ПОП. И ДАТА ВЗЯТ. ИЛИ В. ИЛИ ДАТА ПОП. И ДАТА

ИЗМ.	ЛНТ.	№ ДОКУМ.	ПОП.	ДАТА
РАЗРАБ.	ЧЕБОКСАРОВ	К.С.		
ПРОВ.	ФРАДКИН	И.А.		
РУК. ГР.	ФРАДКИН	И.А.		
ГЛ. СПЕЦ.	ГРЯНОВСКИЙ	И.А.		
Н. КОНТР.	ЛИТОВСКИЙ	И.А.		
УТВ.	СПИВЯК	И.А.		

ФОРМАТ	ЗНАЧ.	ПОС.	ОБОЗНАЧЕНИЕ	НАИМЕНОВАНИЕ	КОЛ.	ПРИМЕЧАНИЕ
				ДОКУМЕНТАЦИЯ		
A4			A24B 108.020C5	СБОРОЧНЫЙ ЧЕРТЕЖ		
				ДЕТАЛИ		
B5	1		A24B 108.021	ШВЕЛЛЕР		
				ШВЕЛЛЕР 10-ГОСТ 8240-72		
				ВСЗ-Т.ГОСТ 535-79		
				L=140-1,0	1	1,2 кг
A4	2		A24B 108.022	ПЛИТА	1	

ИЗМ. ПОСЛ. ПОП. И ДАТА ВЗЯТ. ИЛИ В. ИЛИ ДАТА ПОП. И ДАТА

A24B 108.020

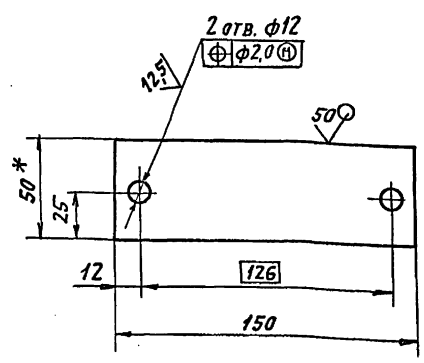
Стойка

ЛНТ.	ЛНТ	ЛНТ
И		1

САНТЕХПРОЕКТ

КОПИРОВАЛ: ЯСОВИЧ - ФОРМАТ А4

A24B 108.022



1.\* РАЗМЕР ДЛЯ СПРАВОК.  
2.  $h/4; \pm \frac{t_2}{2}$ .

A24B 108.022

ПЛИТА

ЛНТ.	МАССА	УРАСНТ.
И	0,29	1:2
ЛНТ	Листов 1	

САНТЕХПРОЕКТ

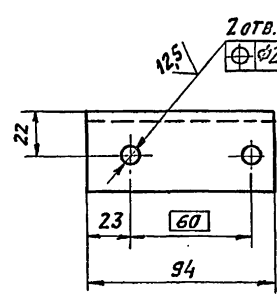
КОПИРОВАЛ: ЯСОВИЧ - ФОРМАТ А4

5.903-10 В.И.П. 6-2

ИЗМ. ПОСЛ. ПОП. И ДАТА ВЗЯТ. ИЛИ В. ИЛИ ДАТА ПОП. И ДАТА

ИЗМ.	ЛНТ.	№ ДОКУМ.	ПОП.	ДАТА
РАЗРАБ.	ЧЕБОКСАРОВ	К.С.		
ПРОВ.	ФРАДКИН	И.А.		
РУК. ГР.	ФРАДКИН	И.А.		
ГЛ. СПЕЦ.	ГРЯНОВСКИЙ	И.А.		
Н. КОНТР.	ЛИТОВСКИЙ	И.А.		
УТВ.	СПИВЯК	И.А.		

A24B 108.031



НЕУКАЗАННЫЕ ПРЕДЕЛЬНЫЕ ОТКЛОНЕНИЯ РАЗМЕРОВ:  $h/4; \pm \frac{t_2}{2}$ .

A24B 108.031

УГОЛОК

ЛНТ.	МАССА	УРАСНТ.
И	0,27	1:2
ЛНТ	Листов 1	

САНТЕХПРОЕКТ

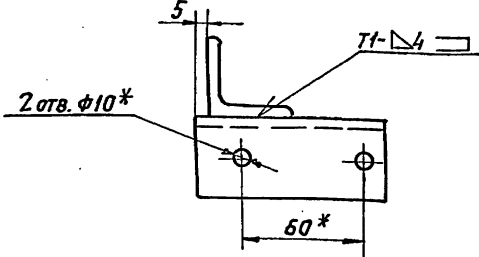
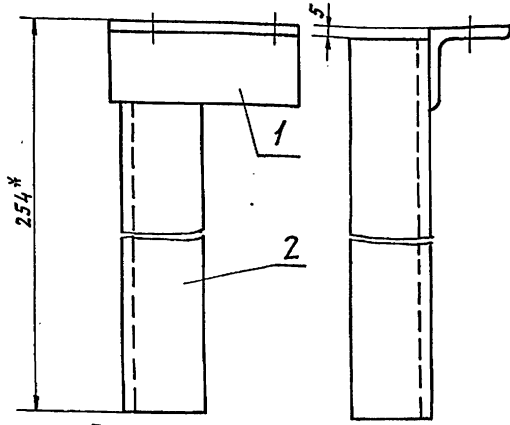
КОПИРОВАЛ: ЯСОВИЧ - ФОРМАТ А4

ИЗМ. ПОСЛ. ПОП. И ДАТА ВЗЯТ. ИЛИ В. ИЛИ ДАТА ПОП. И ДАТА

ИЗМ.	ЛНТ.	№ ДОКУМ.	ПОП.	ДАТА
РАЗРАБ.	ЧЕБОКСАРОВ	К.С.		
ПРОВ.	ФРАДКИН	И.А.		
РУК. ГР.	ФРАДКИН	И.А.		
ГЛ. СПЕЦ.	ГРЯНОВСКИЙ	И.А.		
Н. КОНТР.	ЛИТОВСКИЙ	И.А.		
УТВ.	СПИВЯК	И.А.		



A24B 108.030CB



- 1.\* РАЗМЕРЫ ДЛЯ СПРАВКИ.
- 2.  $\pm \frac{t_2}{2}$ .
- 3. СВАРНОЙ ШОВ ПО ГОСТ 5264-80.

ИЗМ. ПОДЛ. ПОДП. И ДАТА

ИЗМ. ПОДЛ. ПОДП. И ДАТА

Изм.	Лист	№ докум.	Подп.	Дата
Резрб.	Чебоксарова	Сейдх.		
Пров.	Фрядкин	Сейдх.		
Рук. гр.	Фрядкин	Сейдх.		
Гл. спец.	Грановский	Сейдх.		
Н. контр.	Литвак	Сейдх.		
Утв.	Спивак	Сейдх.		

A24B 108.030CB

Стойка

Лист	Масса	Масштаб
И	2,02	1:2
Лист		Листов 1

САНТЕХПРОЕКТ

КОПИРОВАЛ: Яковлев

ФОРМАТ А4

ФОРМАТ	ЗОНА	Поз.	ОБОЗНАЧЕНИЕ	НАИМЕНОВАНИЕ	КОЛ.	ПРИМЕЧАНИЕ
				ДОКУМЕНТАЦИЯ		
A4			A24B 108.030CB	СБОРОЧНЫЙ ЧЕРТЕЖ		
				ДЕТАЛИ		
A4	1		A24B 108.031	УГОЛОК	1	
Б4	2		A24B 108.032	УГОЛОК		
				Уголок 50x40x5-В-ГОСТ 8509-86 ВСГЗ-Т-ГОСТ 535-79 L=249-1,15	1	0,74 кг

ИЗМ. ПОДЛ. ПОДП. И ДАТА

Изм.	Лист	№ докум.	Подп.	Дата
Резрб.	Чебоксарова	Сейдх.		
Пров.	Фрядкин	Сейдх.		
Рук. гр.	Фрядкин	Сейдх.		
Н. контр.	Литвак	Сейдх.		
Утв.	Спивак	Сейдх.		

A24B 108.030

Стойка

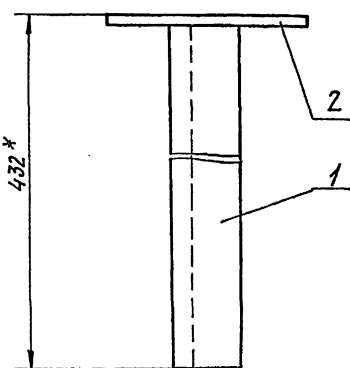
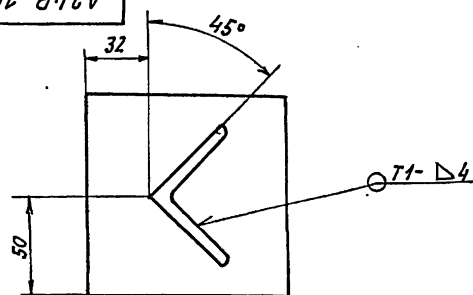
Лист	Лист	Листов
И		1

САНТЕХПРОЕКТ

КОПИРОВАЛ: Яковлев

ФОРМАТ А4

A24B 108.040CB



- 1.\* РАЗМЕР ДЛЯ СПРАВКИ.
- 2.  $\pm \frac{t_2}{2}$ .
- 3. СВАРНОЙ ШОВ ПО ГОСТ 5264-80.

ИЗМ. ПОДЛ. ПОДП. И ДАТА

ИЗМ. ПОДЛ. ПОДП. И ДАТА

Изм.	Лист	№ докум.	Подп.	Дата
Резрб.	Чебоксарова	Сейдх.		
Пров.	Фрядкин	Сейдх.		
Рук. гр.	Фрядкин	Сейдх.		
Гл. спец.	Грановский	Сейдх.		
Н. контр.	Литвак	Сейдх.		
Утв.	Спивак	Сейдх.		

A24B 108.040CB

Стойка

Лист	Масса	Масштаб
И	4,0	1:2
Лист		Листов 1

САНТЕХПРОЕКТ

КОПИРОВАЛ: Яковлев

ФОРМАТ	ЗОНА	Поз.	ОБОЗНАЧЕНИЕ	НАИМЕНОВАНИЕ	КОЛ.	ПРИМЕЧАНИЕ
				ДОКУМЕНТАЦИЯ		
A4			A24B 108.040CB	СБОРОЧНЫЙ ЧЕРТЕЖ		
				ДЕТАЛИ		
Б4	1		A24B 108.041	УГОЛОК		
				Уголок 50x50x5-В-ГОСТ 8509-86 ВСГЗ-Т-ГОСТ 535-79 L=427-1,55	1	1,61 кг
Б4	2		A24B 108.042	ПЛИТА		
				Лист 55,0 ГОСТ 19903-74 ВСГЗ ГОСТ 14637-79 100-0,87 X 100-0,87	1	0,39 кг

ИЗМ. ПОДЛ. ПОДП. И ДАТА

Изм.	Лист	№ докум.	Подп.	Дата
Резрб.	Чебоксарова	Сейдх.		
Пров.	Фрядкин	Сейдх.		
Рук. гр.	Фрядкин	Сейдх.		
Н. контр.	Литвак	Сейдх.		
Утв.	Спивак	Сейдх.		

A24B 108.040

Стойка

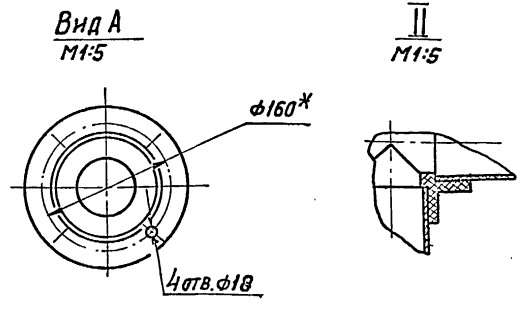
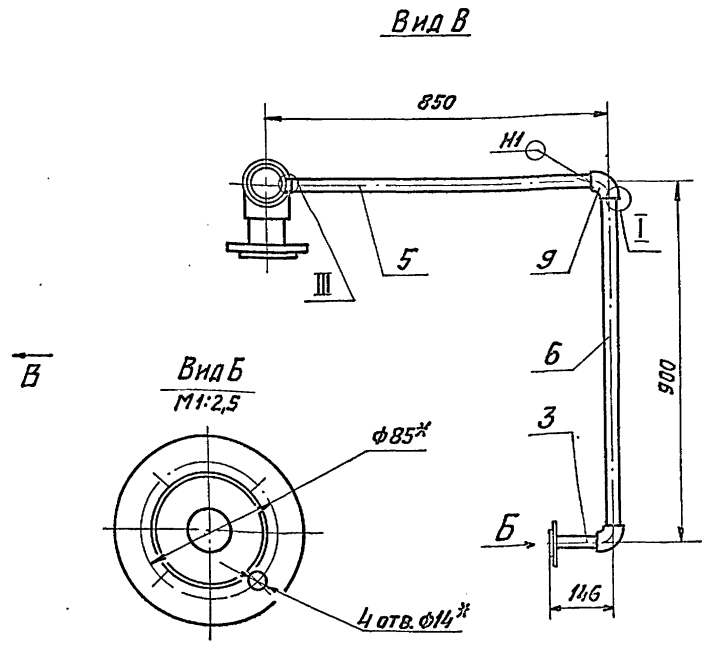
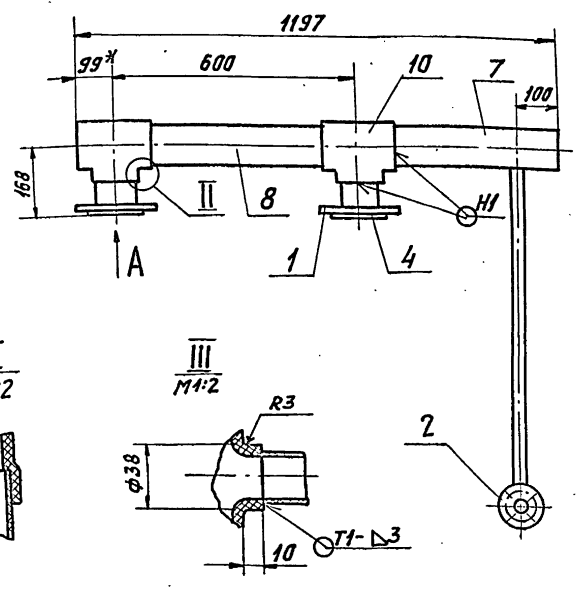
Лист	Лист	Листов
И		1

САНТЕХПРОЕКТ

КОПИРОВАЛ: Яковлев

ФОРМАТ А4

A24B 108.050CB



- 1. \* Размеры для справок.
- 2.  $h14; \pm \frac{t2}{2}$ .
- 3. Сварные швы по ГОСТ 16310-80

				<b>A24B 108.050CB</b>				
ИЗМ.	ЛИСТ	№ ДОКУМ.	ПОДП.	ДАТА	Трубопровод	ЛНТ.	КЛАСС	КЛАСС
РЯЗРЯБ.	ЧЕБОКСАРС	ЧЕБОКСАРС	ЧЕБОКСАРС	ЧЕБОКСАРС		И	9,8	1:10
ПРОВ.	ФЛЯКНИ	ФЛЯКНИ	ФЛЯКНИ	ФЛЯКНИ	ЛИСТ ЛИСТОВ 1			
РУК. ГР.	ФЛЯКНИ	ФЛЯКНИ	ФЛЯКНИ	ФЛЯКНИ	САНТЕХПРОЕКТ			
ГЛ. СПЕЦ.	ГРЯНОВСКИЙ	ГРЯНОВСКИЙ	ГРЯНОВСКИЙ	ГРЯНОВСКИЙ				
Н. КОНТР.	ЛИТВОБАК	ЛИТВОБАК	ЛИТВОБАК	ЛИТВОБАК				
УТВ.	СПИВЯК	СПИВЯК	СПИВЯК	СПИВЯК				

Копировал: Ясви... Формат А3

ИЗМ. ПОДЛ. ПОДП. И ДАТА ВЗЯТ. ИЛИ ВЪИД. ИЛИ ВЪИД. ПОДП. И ДАТА

Формат	Зона	Поз.	Обозначение	Наименование	Кол.	Примечание
<u>Документация</u>						
A3			A24B 108.050CB	Сборочный чертеж		
<u>Детали</u>						
A4	1		A24B 107.075	Фланец	2	
A4	2		A24B 108.051	Фланец	1	
A4	3		A24B 108.052	Патрубок	1	
	4		-02	Патрубок	2	
				Труба ПНД 32С		
				Техническая ГОСТ 18599-83		
Б4	5		A24B 108.053	L=777-2,0	1	0,15 кг
Б4	6		A24B 108.054	L=864-2,3	1	0,17 кг
				Труба ПНД 90С		
				Техническая ГОСТ 18599-83		
Б4	7		A24B 108.055	L=450-1,55	1	0,63 кг
Б4	8		A24B 108.056	L=504-1,75	1	0,7 кг
				Стандартные изделия		
	9			Угольник ПНП 32С		
				ОСТ 6-05-367-74	2	
	10			Тройник ПНП 90С		
				ОСТ 6-05-367-74	2	

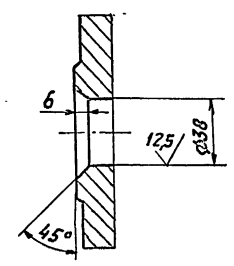
5.903-10 Вкл. 6-2

ИЗМ. ПОДЛ. ПОДП. И ДАТА ВЗЯТ. ИЛИ ВЪИД. ИЛИ ВЪИД. ПОДП. И ДАТА

<b>A24B 108.050</b>			
ИЗМ.	ЛИСТ	№ ДОКУМ.	ПОДП.
РЯЗРЯБ.	ЧЕБОКСАРС	ЧЕБОКСАРС	ЧЕБОКСАРС
ПРОВ.	ФЛЯКНИ	ФЛЯКНИ	ФЛЯКНИ
РУК. ГР.	ФЛЯКНИ	ФЛЯКНИ	ФЛЯКНИ
ГЛ. СПЕЦ.	ГРЯНОВСКИЙ	ГРЯНОВСКИЙ	ГРЯНОВСКИЙ
Н. КОНТР.	ЛИТВОБАК	ЛИТВОБАК	ЛИТВОБАК
УТВ.	СПИВЯК	СПИВЯК	СПИВЯК
Трубопровод		ЛНТ.	ЛНСТ
САНТЕХПРОЕКТ		И	1

Копировал: Ясви... Формат А4

A24B 108.051



Обозначение	Материал	Класс, кг
A24B 108.051	Фланец 1-25-16 ГОСТ 12820-80	1,1
-01	Фланец 1-20-16 ГОСТ 12820-80	0,8

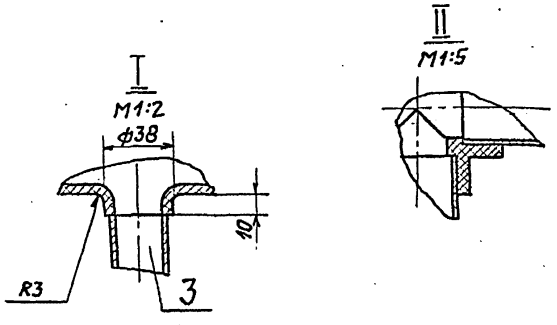
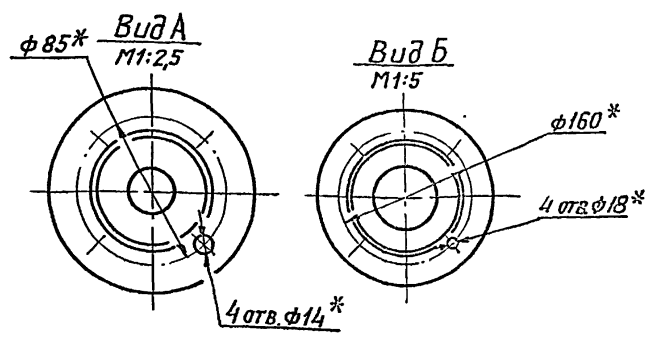
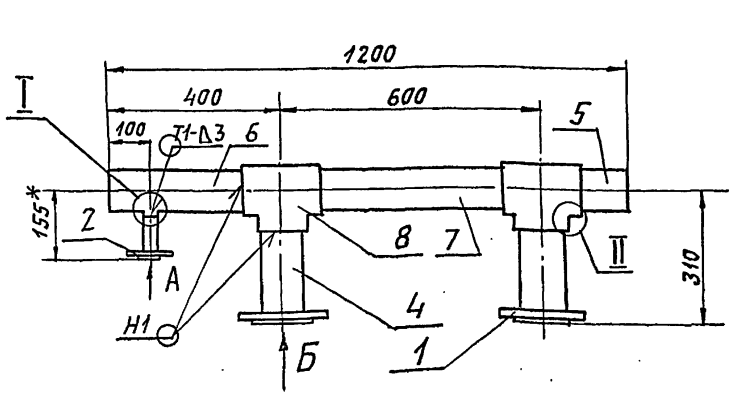
Неуказанные предельные отклонения размеров:  $h14; \pm \frac{t2}{2}$ .

ИЗМ. ПОДЛ. ПОДП. И ДАТА ВЗЯТ. ИЛИ ВЪИД. ИЛИ ВЪИД. ПОДП. И ДАТА

<b>A24B 108.051</b>			
ИЗМ.	ЛИСТ	№ ДОКУМ.	ПОДП.
РЯЗРЯБ.	ЧЕБОКСАРС	ЧЕБОКСАРС	ЧЕБОКСАРС
ПРОВ.	ФЛЯКНИ	ФЛЯКНИ	ФЛЯКНИ
РУК. ГР.	ФЛЯКНИ	ФЛЯКНИ	ФЛЯКНИ
ГЛ. СПЕЦ.	ГРЯНОВСКИЙ	ГРЯНОВСКИЙ	ГРЯНОВСКИЙ
Н. КОНТР.	ЛИТВОБАК	ЛИТВОБАК	ЛИТВОБАК
УТВ.	СПИВЯК	СПИВЯК	СПИВЯК
Фланец		ЛНТ.	КЛАСС
СМ. ТАБЛ.		И	СМ. ТАБЛ.
САНТЕХПРОЕКТ		ЛНСТ	ЛНСТОВ 1

Копировал: Ясви... Формат А4

A24B 108.060CB



- 1. \* РАЗМЕРЫ ДЛЯ СПРАВК.
- 2.  $h14; \pm \frac{tz}{2}$ .
- 3. СВАРНЫЕ ШВЫ ПО ГОСТ 16310-80.

				A24B 108.060CB						
Изм	Лист	№ докум.	Подп.	Дата	Трубопровод		Лит.	Углуб	Углуб	
							И	11,5	1:10	
							Лист	Листов 1		
							САНТЕХПРОЕКТ			

КОПИРОВАЛ: Яковлев ФОРМАТ А3

Изм. № 001. Подп. и дата. Взам. инв. № Инв. № 4968. Подп. и дата.

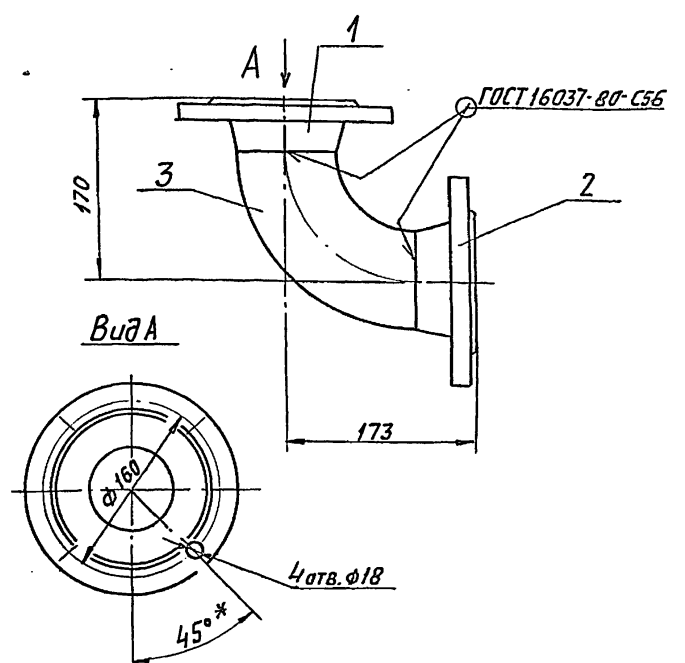
Формат	Зона	Поз.	ОБОЗНАЧЕНИЕ	НАИМЕНОВАНИЕ	кол.	ПРИМЕЧАНИЕ
				ДОКУМЕНТАЦИЯ		
A4			A24B 108.070CB	СБОРОЧНЫЙ ЧЕРТЕЖ		
				СТАНДАРТНЫЕ ИЗДЕЛИЯ		
				ФЛАНЦЫ ГОСТ 12821-80		
	1			1-80-10	1	
	2			1-80-16	1	
	3			Отвод 90° 89x3,5 ГОСТ 17375-83	1	

5.903-10 8ил. 6-2

A24B 108.070					
Изм	Лист	№ докум.	Подп.	Дата	
Р.З.Р.В.	ЧЕБОКСАРОВА	ЧЕБОС			
П.Р.В.	ФРЯДКИН	ФРЯД			
Р.У.К. Г.Р.	ФРЯДКИН	ФРЯД			
И.К.О.Н.Т.Р.	ЛИТБАК	ЛИТ			
У.Т.В.	СЛНВЯК	СЛН			
Трубопровод			Лит.	Лист	Листов
			И		1
			САНТЕХПРОЕКТ		

КОПИРОВАЛ: Яковлев ФОРМАТ А4

A24B 108.070CB



- 1. РАЗМЕРЫ, КРОМЕ ОБОЗНАЧЕННЫХ ЗНАКОМ \*, ДЛЯ СПРАВКИ.
- 2.  $\pm \frac{tz}{2}$

Изм. № 001. Подп. и дата. Взам. инв. № Инв. № 4968. Подп. и дата.

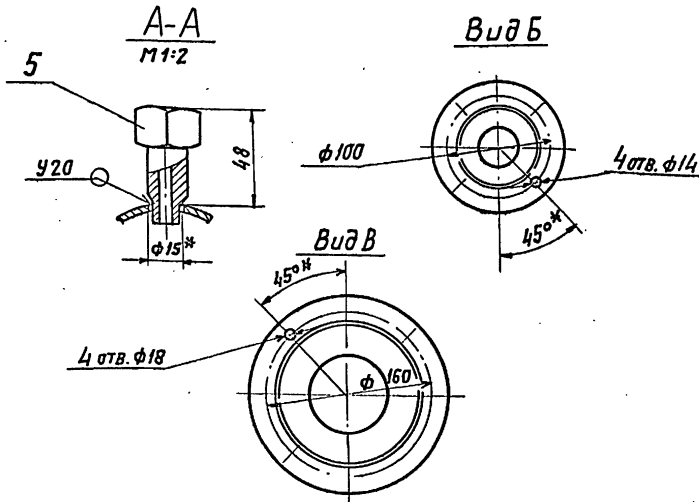
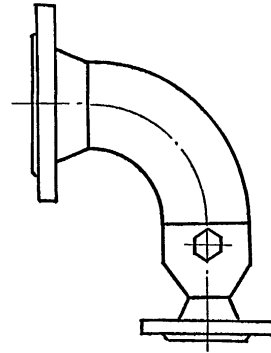
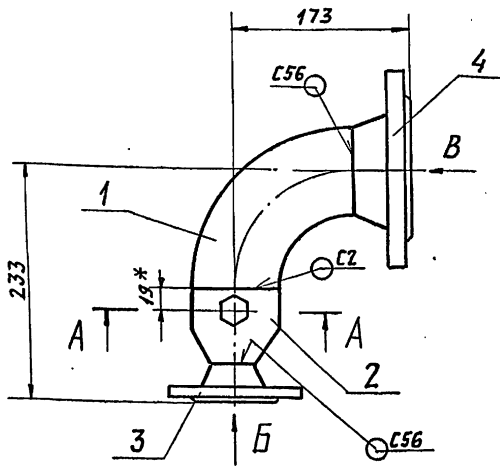
				A24B 108.070CB						
Изм	Лист	№ докум.	Подп.	Дата	Трубопровод		Лит.	Углуб	Углуб	
							И	9,3	1:4	
							Лист	Листов 1		
							САНТЕХПРОЕКТ			

КОПИРОВАЛ: Яковлев ФОРМАТ А4

A24B 108.080CB

A24B 108.080

A24B 108.080-01-ЗЕРКАЛЬНОЕ ОТРАЖЕНИЕ  
ОСТАЛЬНОЕ - см. A24B 108.080



1. РАЗМЕРЫ, КРОМЕ ОБОЗНАЧЕННЫХ ЗНАКОМ \* ДЛЯ СПРАВКИ.
2.  $H14; \pm \frac{t_2}{2}$
3. СВАРНЫЕ ШВЫ ПО ГОСТ 16037-80.

A24B 108.080CB				ЛИТ.	МАССА	МАСШТАБ
ИЗМ. ЛИСТ	№ ДОКУМ.	ПОДП.	ДАТА	Трубопровод		
РАЗРАБ.	ЧЕБОКСАРОВА	ЧЕБОК				
ПРОВ.	ФЯДКИН					
РУК. ГР.	ФЯДКИН					
ГЛ. СПЕЦ.	ГРЯНОВСКИЙ					
Н. КОНТР.	ЛИПТВАК			ЛИСТ	ЛИСТОВ	1
УТВ.	СПИВАК			САНТЕХПРОЕКТ		

Копировал: Ксвчл

ФОРМАТ А3

Изм. № табл. Подп. и дата. Взам. инв. № Инв. Листа. Подп. и дата.

ФОРМАТ	Зона	Поз.	ОБОЗНАЧЕНИЕ	НАИМЕНОВАНИЕ	КОЛ.	ПРИМЕЧАНИЕ
				ДОКУМЕНТАЦИЯ		
A3			A24B 108.080CB	СБОРОЧНЫЙ ЧЕРТЕЖ		
				СТАНДАРТНЫЕ ИЗДЕЛИЯ		
		1		Отвод 90° 89x3,5 ГОСТ 17375-83	1	
		2		Переход К 89x3,5-45x2,5 ГОСТ 17378-83	1	
				Фланцы ГОСТ 12821-80		
		3		1-40-6	1	
		4		1-80-16	1	
				ПРОЧИЕ ИЗДЕЛИЯ		
		5		Установка штуцера M20x1,5-50 ЗК4-45-76	1	
			РАЗЛИЧИЯ ИСПОЛНЕНИЙ И A24B 108.080-01	A24B 108.080 по сборочному чертежу		

5.903-10 Вып. 6-2

Изм. № табл. Подп. и дата. Взам. инв. № Инв. Листа. Подп. и дата.

A24B 108.080

Трубопровод

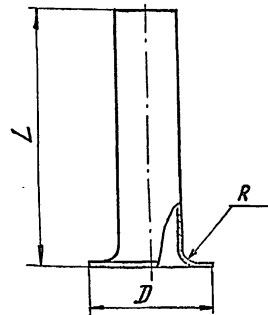
Лит.	Лист	Листов
И	1	1

САНТЕХПРОЕКТ

Копировал: Ксвчл

ФОРМАТ А4

A24B 108.052



ОБОЗНАЧЕНИЕ	РАЗМЕРЫ, ММ			МАТЕРИАЛ	МАССА, КГ
	L	D	R		
A24B 108.052	128	63	8	Труба ПНД 32С	0,03
-01	100	63	8	ТЕХНИЧЕСКАЯ ГОСТ 18599-83	0,025
-02	120	130	11	Труба ПНД 90С	0,21
-03	262	130	11	ТЕХНИЧЕСКАЯ ГОСТ 18599-83	0,36

Неуказанные предельные отклонения размеров:  $H14; \pm \frac{t_2}{2}$ .

Изм. № табл. Подп. и дата. Взам. инв. № Инв. Листа. Подп. и дата.

A24B 108.052

Патрубок

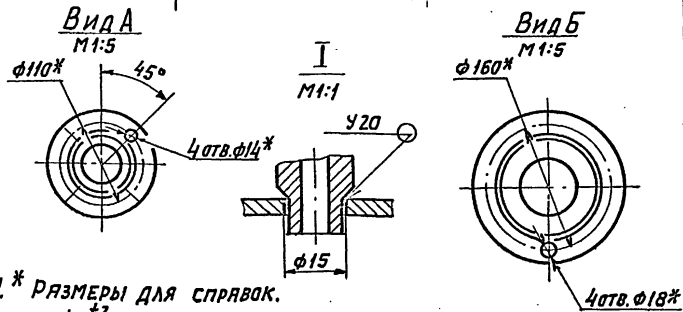
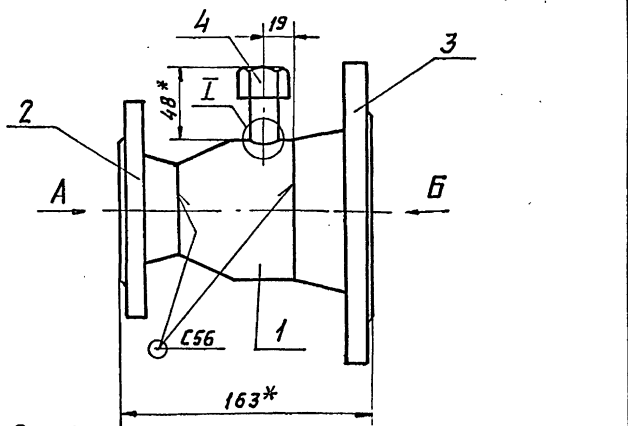
Лит.	Масса	Масштаб
И	см. табл.	-

САНТЕХПРОЕКТ

Копировал: Ксвчл

ФОРМАТ А4

A24B 108.090CB



- 1. \* РАЗМЕРЫ ДЛЯ СПРЯВОК.
- 2.  $H14; \pm \frac{t_2}{2}$ .
- 3. СВАРНЫЕ ШВЫ ПО ГОСТ 16037-80.

Имя и подп. Попп. и дата. Взам. инв. №. Инв. № докум. Подп. и дата.

Копировала: Я. С. С. ФОРМАТ А4

A24B 108.090CB

Трубопровод

Лист 1 из 1

Масса 6,03 кг

Листов 1

САНТЕХПРОЕКТ

Изм.	Лист	№ докум.	Подп.	Дата
РЗРЯБ	УБЕЖСЯРОВА	2.5.80		
Пров.	ФРЯДКИН			
РЧК. гр.	ФРЯДКИН			
Гл. спец.	ГРЯНОВСКИЙ			
Н. контр.	ЛИТВАК			
Угв.	СПИВЯК			

ФОРМАТ	ЗОНА	Лист	ОБОЗНАЧЕНИЕ	НАИМЕНОВАНИЕ	Кол.	ПРИМЕЧАНИЕ
				ДОКУМЕНТАЦИЯ		
A4			A24B 108.090CB	СБОРОЧНЫЙ ЧЕРТЕЖ		
				СТАНДАРТНЫЕ ИЗДЕЛИЯ		
		1		ПЕРЕХОД К 89X35-57X3,0 ГОСТ 17378-83	1	
		2		ФЛАНЦЫ ГОСТ 12821-80		
		3		1-50-6	1	
				1-80-10	1	
				ПРОЧИЕ ИЗДЕЛИЯ		
		4		УСТАНОВКА ШТУЦЕРА М20X1,5-50 ЗКЧ-45-76	1	

Имя и подп.	Попп. и дата	Взам. инв. №	Инв. № докум.	Подп. и дата

A24B 108.090

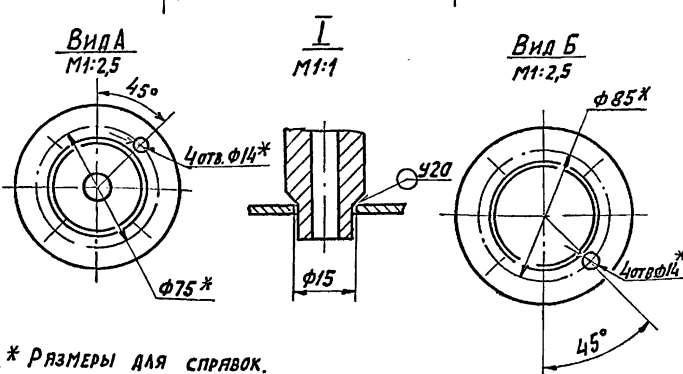
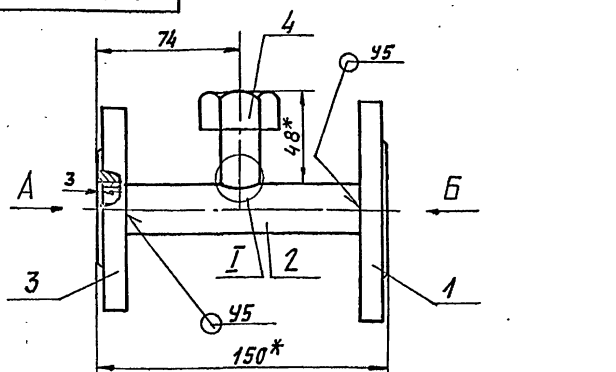
Трубопровод

Лист 1 из 1

САНТЕХПРОЕКТ

Копировала: Я. С. С. ФОРМАТ А4

A24B 108.100CB



- 1. \* РАЗМЕРЫ ДЛЯ СПРЯВОК.
- 2.  $H14; \pm \frac{t_2}{2}$ .
- 3. СВАРНЫЕ ШВЫ ПО ГОСТ 16037-80.

Имя и подп. Попп. и дата. Взам. инв. №. Инв. № докум. Подп. и дата.

Копировала: Я. С. С. ФОРМАТ А4

A24B 108.100CB

Трубопровод

Лист 1 из 1

Масса 4,3 кг

Листов 1

САНТЕХПРОЕКТ

Изм.	Лист	№ докум.	Подп.	Дата
РЗРЯБ	УБЕЖСЯРОВА	2.5.80		
Пров.	ФРЯДКИН			
РЧК. гр.	ФРЯДКИН			
Гл. спец.	ГРЯНОВСКИЙ			
Н. контр.	ЛИТВАК			
Угв.	СПИВЯК			

ФОРМАТ	ЗОНА	Лист	ОБОЗНАЧЕНИЕ	НАИМЕНОВАНИЕ	Кол.	ПРИМЕЧАНИЕ
				ДОКУМЕНТАЦИЯ		
A4			A24B 108.100CB	СБОРОЧНЫЙ ЧЕРТЕЖ		
				ДЕТАЛИ		
A4		1	A24B 107.081-01	ФЛАНЕЦ	1	
БЧ		2	A24B 108.101	ТРУБА		
				Труба 26x2,2 ГОСТ 10704-76 Д ГОСТ 10705-80 L=144-1,0	1	0,18 кг
				СТАНДАРТНЫЕ ИЗДЕЛИЯ		
		3		ФЛАНЕЦ 1-20-16 ГОСТ 12820-80	1	
				ПРОЧИЕ ИЗДЕЛИЯ		
		4		УСТАНОВКА ШТУЦЕРА М20X1,5-50 ЗКЧ-45-76	1	

Имя и подп.	Попп. и дата	Взам. инв. №	Инв. № докум.	Подп. и дата

A24B 108.100

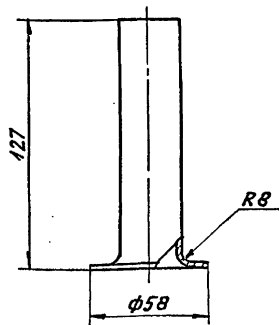
Трубопровод

Лист 1 из 1

САНТЕХПРОЕКТ

Копировала: Я. С. С. ФОРМАТ А4

A24B 108.111



Неуказанные предельные отклонения размеров:  $h14 \pm \frac{t_z}{2}$ .

A24B 108.111

ТРУБА

Лист Масса Масштаб

И 0,03 1:2

Лист Листов 1

Труба ПИД32 техническая  
ГСТ 18599-83

САНТЕХПРОЕКТ

Копировал: Фебел

ФОРМАТ А4

Изм. Лист Подп. и дата  
Взам. инв.м. Инв. № усл. Подп. и дата  
Изм. Лист Подп. и дата  
Взам. инв.м. Инв. № усл. Подп. и дата

Изм.	Лист	№ докум.	Подп.	Дата
Рязр.	Чубоксarov	сб/сч		
Пров.	Фрядкин	сб/сч		
Рук. гр.	Фрядкин	сб/сч		
Гл. спец.	Грановский	сб/сч		
Н. контр.	Литвак	сб/сч		
Утв.	Сливяк	сб/сч		

ФОРМАТ	Зона	Поз.	ОБОЗНАЧЕНИЕ	НАИМЕНОВАНИЕ	КОЛ.	ПРИМЕЧАНИЕ
				ДОКУМЕНТАЦИЯ		
A3			A24B 108.060 СБ	СБОРОЧНЫЙ ЧЕРТЕЖ		
				ДЕТАЛИ		
A4	1		A24B 107.075	ФЛАНЕЦ	2	
A4	2		A24B 108.051	ФЛАНЕЦ	1	
A4	3		A24B 108.052-01	ПАТРУБОК	1	
A4	4		A24B 108.052-03	ПАТРУБОК	2	
				ТРУБА ПИД 90С		
				ТЕХНИЧЕСКАЯ ГУСТ 18599-83		
Б4	5		A24B 108.061	L=152-1,0	1	0,21 кг
Б4	6		A24B 108.062	L=352-1,4	1	0,49 кг
Б4	7		A24B 108.063	L=504-1,75	1	0,7 кг
				СТАНДАРТНЫЕ ИЗДЕЛИЯ		
	8			Тройник ПИД 90С		
				ОСТ 6-05-367-74	2	

Изм. Лист Подп. и дата  
Взам. инв.м. Инв. № усл. Подп. и дата  
Изм. Лист Подп. и дата  
Взам. инв.м. Инв. № усл. Подп. и дата

Изм.	Лист	№ докум.	Подп.	Дата
Рязр.	Чубоксarov	сб/сч		
Пров.	Фрядкин	сб/сч		
Рук. гр.	Фрядкин	сб/сч		
Н. контр.	Литвак	сб/сч		
Утв.	Сливяк	сб/сч		

A24B 108.060

ТРУБОПРОВОД

Лист Лист Листов

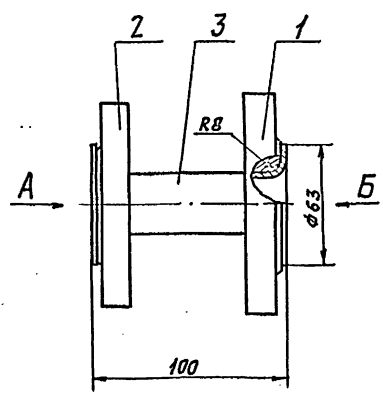
И 1 1

САНТЕХПРОЕКТ

Копировал: Фебел

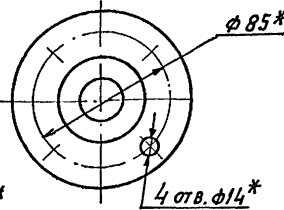
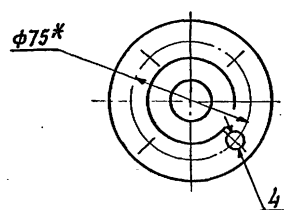
ФОРМАТ А4

A24B 108.110 СБ



Вид А М1:2,5

Вид Б М1:2,5



1. \* РАЗМЕРЫ ДЛЯ СПРАВОК.  
2. h14.

A24B 108.110 СБ

ТРУБОПРОВОД

Лист Масса Масштаб

И 1,93 1:2

Лист Листов 1

САНТЕХПРОЕКТ

Копировал: Фебел

ФОРМАТ А4

5.903-10 вкл. 6-2

Изм. Лист Подп. и дата  
Взам. инв.м. Инв. № усл. Подп. и дата  
Изм. Лист Подп. и дата  
Взам. инв.м. Инв. № усл. Подп. и дата

Изм.	Лист	№ докум.	Подп.	Дата
Рязр.	Чубоксarov	сб/сч		
Пров.	Фрядкин	сб/сч		
Рук. гр.	Фрядкин	сб/сч		
Гл. спец.	Грановский	сб/сч		
Н. контр.	Литвак	сб/сч		
Утв.	Сливяк	сб/сч		

ФОРМАТ	Зона	Поз.	ОБОЗНАЧЕНИЕ	НАИМЕНОВАНИЕ	КОЛ.	ПРИМЕЧАНИЕ
				ДОКУМЕНТАЦИЯ		
A4			A24B 108.110 СБ	СБОРОЧНЫЙ ЧЕРТЕЖ		
				ДЕТАЛИ		
A4	1		A24B 108.051	ФЛАНЕЦ	1	
	2		-01	ФЛАНЕЦ	1	
A4	3		A24B 108.111	ТРУБА	1	

Изм. Лист Подп. и дата  
Взам. инв.м. Инв. № усл. Подп. и дата  
Изм. Лист Подп. и дата  
Взам. инв.м. Инв. № усл. Подп. и дата

Изм.	Лист	№ докум.	Подп.	Дата
Рязр.	Чубоксarov	сб/сч		
Пров.	Фрядкин	сб/сч		
Рук. гр.	Фрядкин	сб/сч		
Н. контр.	Литвак	сб/сч		
Утв.	Сливяк	сб/сч		

A24B 108.110

ТРУБОПРОВОД

Лист Лист Листов

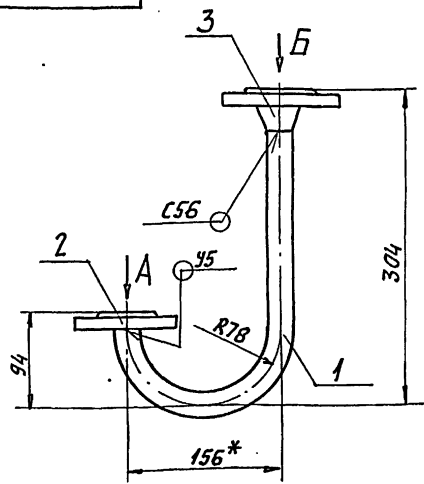
И 1 1

САНТЕХПРОЕКТ

Копировал: Фебел

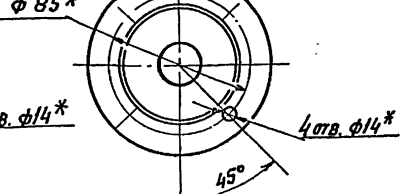
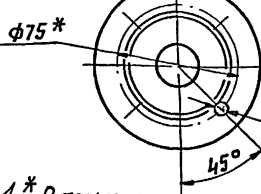
ФОРМАТ А4

A24B 108.120CB



Вид А  
М1:2,5

Вид Б  
М1:2,5



- 1. \* РАЗМЕРЫ ДЛЯ СПРАВК.
- 2.  $h_{14} \pm \frac{t_2}{2}$ .
- 3. СВАРНЫЕ ШВЫ ПО ГОСТ 16037-80

A 24B 108.120CB

Трубопровод

Лист	Масса	Масштаб
И	7,88	1:4
Лист	Листов 1	
САНТЕХПРОЕКТ		

Копировал: Яковлев ФОРМАТ А4

Формат	Зона	Лист	Обозначение	Наименование	Кол.	Примечание
				ДОКУМЕНТАЦИЯ		
A4			A24B 108.120CB	СБОРОЧНЫЙ ЧЕРТЕЖ		
				ДЕТАЛИ		
БЧ	1		A24B 108.121	ТРУБА		
				Труба 26x2,2 ГОСТ 10704-76 Д ГОСТ 10705-80 L=444-1,55	1	5,73 кг
				СТАНДАРТНЫЕ ИЗДЕЛИЯ		
	2			ФЛАНЕЦ 1-20-16 ГОСТ 12820-80	1	
	3			ФЛАНЕЦ 1-25-16 ГОСТ 12821-80	1	

Изм. № Подп. на дате Взам. инв. № Инв. № Уд. Взам. инв. № Инв. № Уд. Взам. инв. № Инв. № Уд. Взам. инв. № Инв. № Уд.

A 24B 108.120

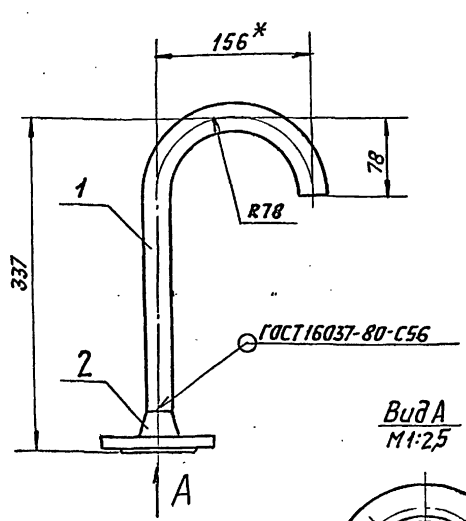
Трубопровод

Лист	Масса	Масштаб
И	7,88	1:4
Лист	Листов 1	
САНТЕХПРОЕКТ		

Копировал: Яковлев ФОРМАТ А4

5.903-10 вып. 6-2

A24B 108.130CB



Вид А  
М1:2,5

- 1. \* РАЗМЕРЫ ДЛЯ СПРАВК.
- 2.  $h_{14} \pm \frac{t_2}{2}$ .

A 24B 108.130CB

Трубопровод

Лист	Масса	Масштаб
И	7,2	1:4
Лист	Листов 1	
САНТЕХПРОЕКТ		

Копировал: Яковлев ФОРМАТ А4

Формат	Зона	Лист	Обозначение	Наименование	Кол.	Примечание
				ДОКУМЕНТАЦИЯ		
A4			A24B 108.130CB	СБОРОЧНЫЙ ЧЕРТЕЖ		
				ДЕТАЛИ		
БЧ	1		A24B 108.131	ТРУБА		
				Труба 26x2,2 ГОСТ 10704-76 Д ГОСТ 10705-80 L=464-1,55	1	
				СТАНДАРТНЫЕ ИЗДЕЛИЯ		
	2			ФЛАНЕЦ 1-25-16 ГОСТ 12821-80	1	

Изм. № Подп. на дате Взам. инв. № Инв. № Уд. Взам. инв. № Инв. № Уд. Взам. инв. № Инв. № Уд. Взам. инв. № Инв. № Уд.

A 24B 108.130

Трубопровод

Лист	Масса	Масштаб
И	7,2	1:4
Лист	Листов 1	
САНТЕХПРОЕКТ		

Копировал: Яковлев ФОРМАТ А4

Формат Зона	Поз.	Обозначение	Наименование	Кол.	Примечание
			Документация		
A2		A24B 109.000 СБ	СБОРОЧНЫЙ ЧЕРТЕЖ		
A3		A24B 109.000 СТ	СХЕМА ТЕХНОЛОГИЧЕСКАЯ		
A2		A24B 106.000 Д	БЛОКИ НАСОСОВ ИСХОДНОЙ ВОДЫ		
			ТЕХНИЧЕСКИЕ ТРЕБОВАНИЯ		
			СБОРОЧНЫЕ ЕДИНИЦЫ		
A4	1	A12B 095.000	Стойка	2	
A4	2	A12B 100.000-01	Установка манометра МП4-У	2	
	3	-03	Установка манометра МП4-У	2	
A4	4	A12B 101.000-03	Установка манометра МП4-У	1	
A4	5	A23A 024.000	ЭЖЕКТОР ВОДОСОЛЯНОЙ	1	ТИПОВЫЕ КОНСТР. СЕРИЯ 4.903-13 вып. 1-4
A4	6	A24B 108.100	Трубопровод	1	
A4	7	A24B 108.110	Трубопровод	1	
A4	8	A24B 108.120	Трубопровод	1	
A4	9	A24B 108.130	Трубопровод	1	
A4	10	A24B 109.010	Рямя	1	

**A24B 109.000**

Изм. лист	№ докум.	Подп.	Дата
Разреш. Черковский	И. Седук		
Пров. Фрядкин			
Рук. гр. Фрядкин			
Н. контр. Литвак			
Утв. Спиряк			

Блок насосов исходной воды БНЗ-20/30РХ2

Лист 1 из 4

САНТЕХПРОЕКТ

Копировала: Ясаль. Формат А4

Формат Зона	Поз.	Обозначение	Наименование	Кол.	Примечание
A4	11	A24B 109.060	Трубопровод	1	
A4	12	A24B 109.070	Трубопровод	1	
A4	13	A24B 109.080	Трубопровод	1	
A4	14	A24B 109.090	Трубопровод	2	
A4	15	A24B 109.100	Трубопровод	3	
A4	16	A24B 109.110	Трубопровод	1	
	17	-01	Трубопровод	1	
A4	18	A24B 109.120	Трубопровод	2	
			ДЕТАЛИ		
A4	19	A24B 107.001	Хомут	3	
A4	20	A24B 108.001	Хомут	2	
			Прокладки		
			Паронит ПОНЗ		
			ГОСТ 481-80		
БУ	21	A24B 108.002	60-0,74 x 30 -0,52	3	0,006кг
БУ	22	A24B 108.003	60-0,74 x 32 -0,52	3	0,006кг
БУ	23	A24B 108.004	69-0,74 x 29 -0,52	3	0,015кг
БУ	24	A24B 108.005	91-0,87 x 45 -0,62	2	0,024кг
БУ	25	A24B 108.006	105-0,87 x 57 -0,74	14	0,03кг
БУ	26	A24B 109.001	102-0,87 x 54 -0,74	8	0,026кг
A4	27	A24B 109.002	Хомут	1	
A4	28	A24B 109.003	Шайба проксельная	1	
			СТАЛЛАНТНЫЕ ИЗДЕЛИЯ		
			Болты ГОСТ 7798-70		
	29	M12 x 20.36		12	
	30	M12 x 55.36		52	

**A24B 109.000**

Лист 2 из 2

Копировала: Ясаль. Формат А4

Формат Зона	Поз.	Обозначение	Наименование	Кол.	Примечание
	31		Болты ГОСТ 7798-70		
	32		M12 x 90.36	4	
			M16 x 70.36	68	
			Гайки ГОСТ 5915-70		
	33		M 8.4	12	
	34		M12.4	56	
	35		M16.4	68	
			Шайбы ГОСТ 11371-78		
	36		Шайба 8	12	
	37		Шайба 12	56	
	38		Шайба 16	68	
	39		Задвижка 30468Ду50 Ру10		
			ГОСТ 8437-75	6	
	40		Кляпан обратный подъемный		
			164 ЗР Ду50 Ру16		
			(КЯ41075)		
			ГОСТ 19500-74	2	
	41		Вентиль запорный фланцевый		
			154 9 П2 Ду 25 Ру16		
			ГОСТ 18722-73	3	
	42		ОПБ 2-26,8		
			ГОСТ 14911-82	1	
	43		Опора 57-01		
			ОСТ 34-42-622-84	2	
			ПРОЧИЕ ИЗДЕЛИЯ		
	44		Насос К20/30 с двигателем		
			4А10052	2	

**A24B 109.000**

Лист 3 из 3

Копировала: Ясаль. Формат А4

Формат Зона	Поз.	Обозначение	Наименование	Кол.	Примечание
	45		Ввод гибкий		
			К 1084-У3		
			ТУ 36-1684-81	2	
			МАТЕРИАЛЫ		
	46		Труба 30x1,8 ГОСТ 10704-76		
			Д ГОСТ 10705-80	3	М

**A24B 109.000**

Лист 4 из 4

Копировала: Ясаль. Формат А4

Изм. лист. Подп. и дата. Взам. инв. №. Инв. №. Подп. и дата.

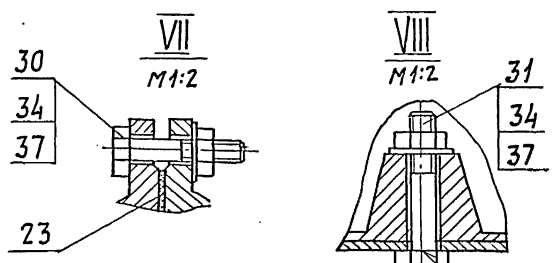
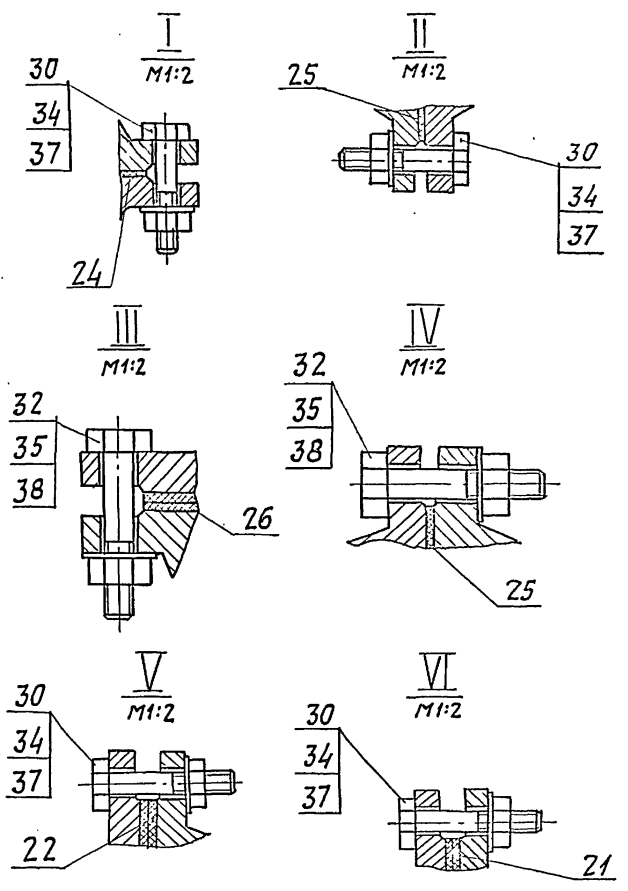
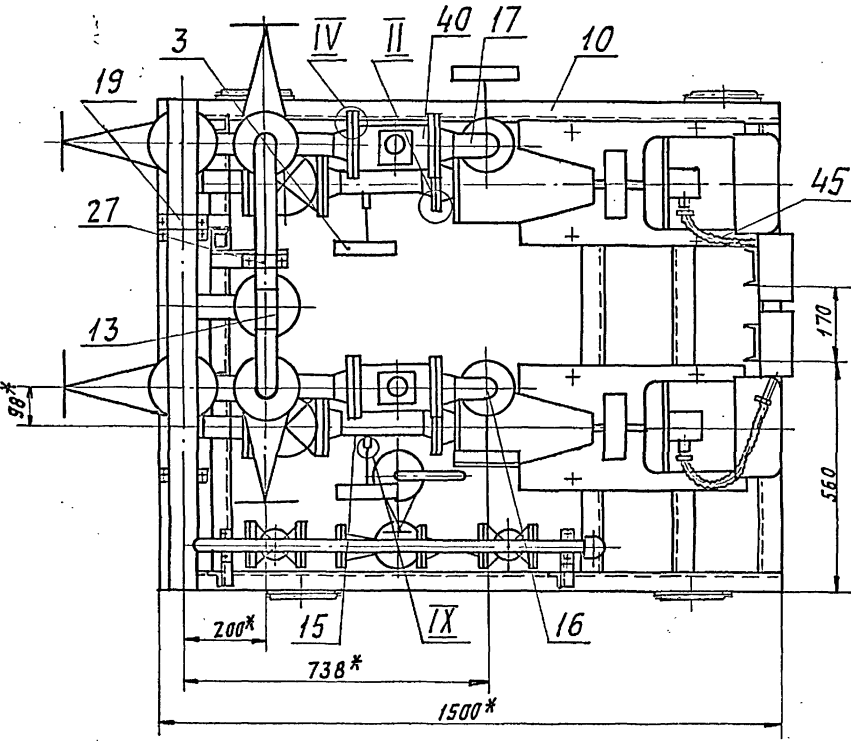
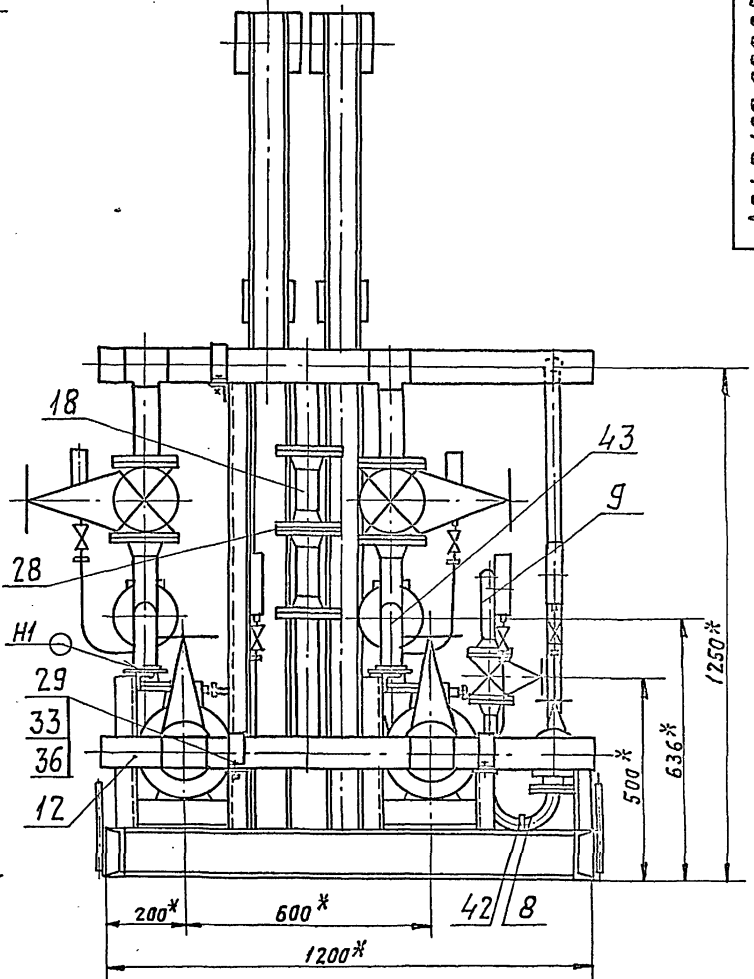
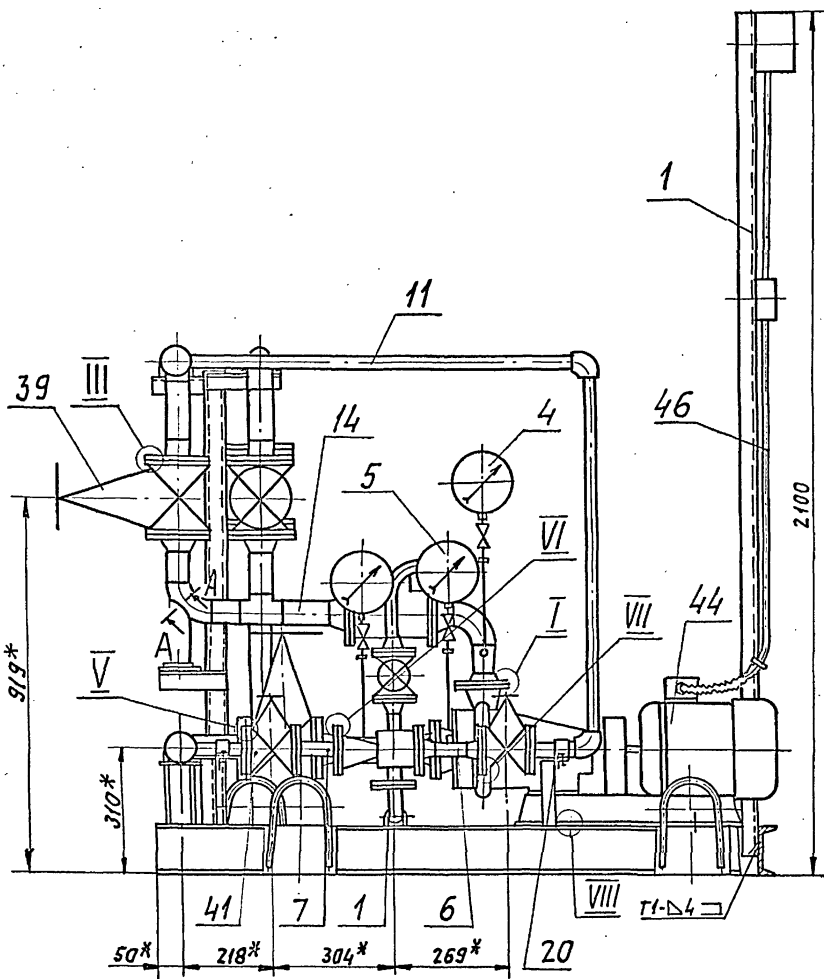
Б.903-10 в.п. 6-2

Изм. лист. Подп. и дата. Взам. инв. №. Инв. №. Подп. и дата.

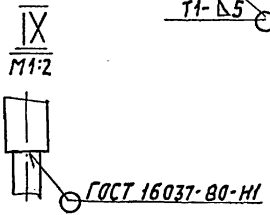
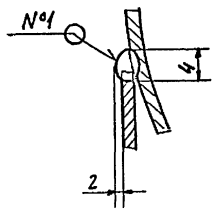
Изм. лист. Подп. и дата. Взам. инв. №. Инв. №. Подп. и дата.

Изм. лист. Подп. и дата. Взам. инв. №. Инв. №. Подп. и дата.





A-A повернуто M1:1



- 1. \*РАЗМЕРЫ ДЛЯ СПРАВКИ.
- 2. H14; h14; ± t/2.
- 3. СВАРНЫЕ ШВЫ №1-СВАРКА РУЧНАЯ ЭЛЕКТРОДУГОВАЯ, ОСТАЛЬНЫЕ - ПО ГОСТ 5264-80.

5.903-10 Б61п. 6-2

Имя и фамилия, Подп. и дата, Дата, Подп. и дата, Дата, Подп. и дата

Изм. Лист			№ докум.			Подп. Дата			Лит. Масса Масса		
РАЗР. ЧЕБОКСАРОВ			И.С.Сонин			Блок насосов исходной			И 613 1-10		
Пров. Фрядкин			И.С.Сонин			воды БНЭ-20/30РХ2			Лист Листов 1		
Рук. гр. Фрядкин			И.С.Сонин						САНТЕХПРОЕКТ		
Гл. спец. Грановский			И.С.Сонин								
Н. контр. Литвак			И.С.Сонин								
Утв. Спивак			И.С.Сонин								

Формат	Зона	Лист	Обозначение	Наименование	Кол.	Примечание
				Документация		
A2			A24B 109.010 СБ	Сборочный чертёж		
				Сборочные единицы		
A4	1		A24B 109.020	Стойка	2	
A4	2		A24B 109.030	Стойка	2	
A4	3		A24B 109.040	Стойка	2	
A4	4		A24B 109.050	Стойка	1	
				Детали		
A4	5		A24B 107.015	Ушко	4	
B4	6		A24B 108.012	Швеллер		
				Швеллер 12-ГОСТ 8240-72		
				ВСГЗ-Г-ГОСТ 535-79		
				L=156-1,0	1	1,62 кг
B4	7		A24B 108.013	Швеллер		
				Швеллер 12-ГОСТ 8240-72		
				ВСГЗ-Г-ГОСТ 535-79		
				L=1096-2,6	5	11,4 кг
A4	8		A24B 108.015	Панель	2	

Формат	Зона	Лист	Обозначение	Наименование	Кол.	Примечание
B4	9		A24B 108.016	Панель		
				Лист 5,40 ГОСТ 19903-74		
				ВСГЗ ГОСТ 14637-79		
				120-0,87x180-1,0	4	0,68 кг
B4	10		A24B 109.011	Швеллер		
				Швеллер 12-ГОСТ 8240-72		
				ВСГЗ-Г-ГОСТ 535-79		
				L=1500-3,1	2	15,61 кг
B4	11		A24B 109.012	Панель		
				Лист 5,50 ГОСТ 19903-74		
				ВСГЗ ГОСТ 14637-79		
				70-0,74x175-1,0	2	0,39 кг

Взам. инв. № 4466. Подп. и дата

Взам. инв. № 4466. Подп. и дата

A24B 109.010			
Изм.	Лист	№ докум.	Подп.
Разраб.	Чебоксаров	Л.С.	Л.С.
Пров.	Фрадкн	Л.С.	Л.С.
Рук. гр.	Фрадкн	Л.С.	Л.С.
Н. контр.	Литвак	Л.С.	Л.С.
Утв.	Сивяк	Л.С.	Л.С.

РАМА

Лист	Лист	Листов
И	1	2

САНТЕХПРОЕКТ

КОПИРОВАЛ: Яковлев ФОРМАТ А4

A24B 109.010			
Изм.	Лист	№ докум.	Подп.
Разраб.	Чебоксаров	Л.С.	Л.С.
Пров.	Фрадкн	Л.С.	Л.С.
Рук. гр.	Фрадкн	Л.С.	Л.С.
Н. контр.	Литвак	Л.С.	Л.С.
Утв.	Сивяк	Л.С.	Л.С.

РАМА

Лист	Лист	Листов
И	1	2

САНТЕХПРОЕКТ

КОПИРОВАЛ: Яковлев ФОРМАТ А4

5.903-10 66/п. 6-2

A24B 109.002

1.\* РАЗМЕР ДЛЯ СПРАВОК.  
2.  $h14; \pm \frac{t2}{2}$

A24B 109.002			
Изм.	Лист	№ докум.	Подп.
Разраб.	Чебоксаров	Л.С.	Л.С.
Пров.	Фрадкн	Л.С.	Л.С.
Рук. гр.	Фрадкн	Л.С.	Л.С.
Н. спец.	Врановский	Л.С.	Л.С.
Н. контр.	Литвак	Л.С.	Л.С.
Утв.	Сивяк	Л.С.	Л.С.

ХОМУТ

Лист	Масса	Масштаб
И	0,07	1:2

Лист 614 ГОСТ 19903-74  
4-й ВСГЗ ГОСТ 16523-70

САНТЕХПРОЕКТ

КОПИРОВАЛ: Яковлев ФОРМАТ А4

A24B 109.003

Неуказанные предельные отклонения размеров:  $H14; h14; \pm \frac{t2}{2}$ .

A24B 109.003			
Изм.	Лист	№ докум.	Подп.
Разраб.	Чебоксаров	Л.С.	Л.С.
Пров.	Фрадкн	Л.С.	Л.С.
Рук. гр.	Фрадкн	Л.С.	Л.С.
Н. спец.	Врановский	Л.С.	Л.С.
Н. контр.	Литвак	Л.С.	Л.С.
Утв.	Сивяк	Л.С.	Л.С.

ШАЙБА ДРОССЕЛЬНАЯ.

Лист	Масса	Масштаб
И	0,6	1:2

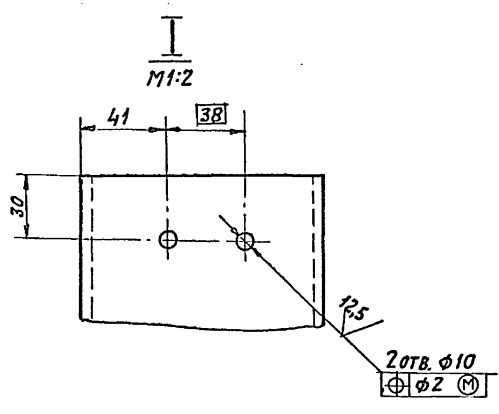
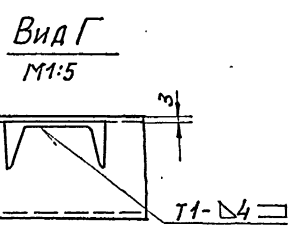
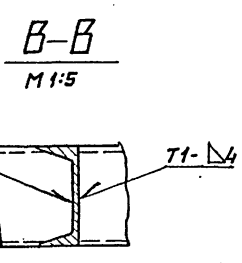
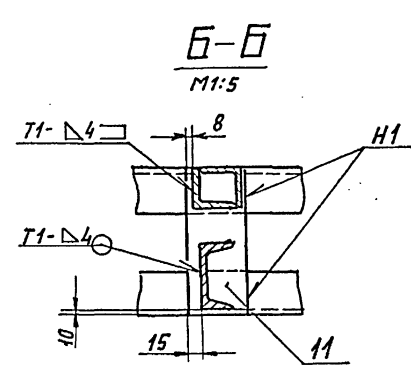
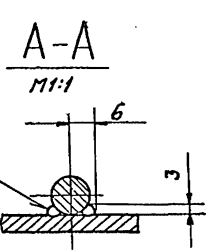
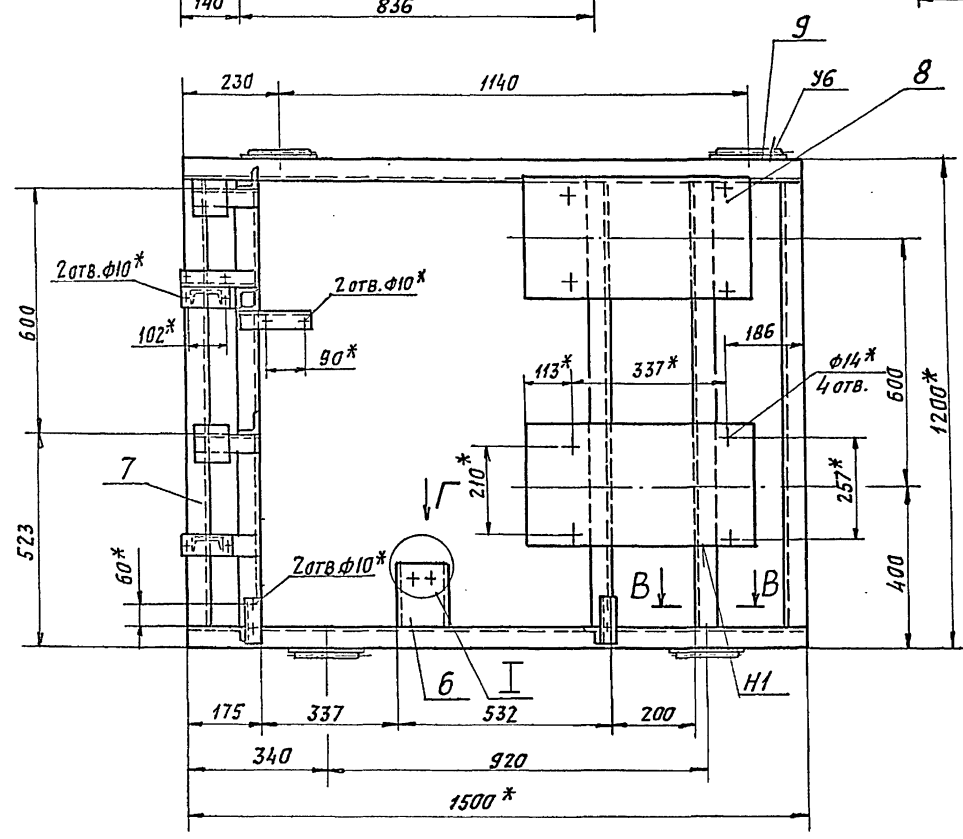
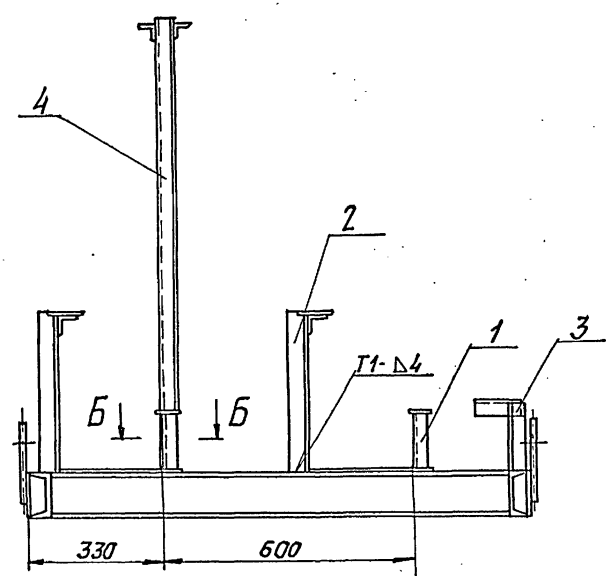
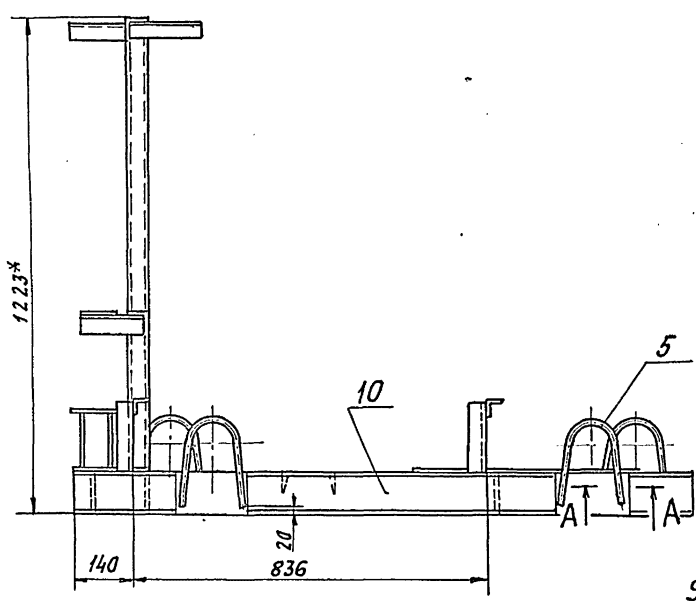
Лист 630 ГОСТ 19903-74  
4-й ВСГЗ ГОСТ 16523-70

САНТЕХПРОЕКТ

КОПИРОВАЛ: Яковлев ФОРМАТ А4

Взам. инв. № 4466. Подп. и дата

Взам. инв. № 4466. Подп. и дата

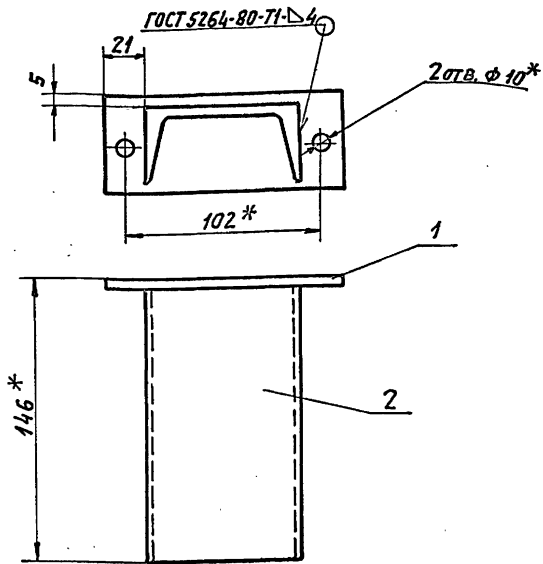


- 1. \* РАЗМЕРЫ ДЛЯ СПРАВОК.
- 2. ±  $\frac{\pm 2}{2}$ .
- 3. СВАРНЫЕ ШВЫ N°1-сварка ручная, дуговая, остальные по ГОСТ 5264-80.

5.903-10 вкл. 6-2.

Изм./подп. Подп. и дата Взам. инв. № Инв. № докум. Подп. и дата

				<b>A24B 109.010СБ</b>		
Изм.	Лист	№ докум.	Подп.	Дата	Лист	№ докум.
					И	118,64
РАЗРЯБ. ЧЕБОКАРОВ Пров. ФРЯДКИН Руч. гр. ФРЯДКИН Гл. спец. ГРЯЗОВСКИН Н. контр. ЛИТВАК Утв. СПИВАК				<b>РАМА</b>		1:10
				Лист		Листов
САНТЕХПРОЕКТ						



1. \* РАЗМЕРЫ ДЛЯ СПРАВОК.  
2.  $\pm \frac{t_2}{2}$ .

A24B 109.020CB

Стойка

ЛНТ.	МАСШ.	МАСШТАБ
И	1,23	1:2
ЛНСТ	ЛНСТОВ 1	
САНТЕХПРОЕКТ		

КОПИРОВАЛ: Ясевич Л. ФОРМАТ А4

ФОРМАТ	ЗОНА	ПОЗ.	ОБОЗНАЧЕНИЕ	НАИМЕНОВАНИЕ	КОЛ.	ПРИМЕЧАНИЕ
				ДОКУМЕНТАЦИЯ		
A4			A24B 109.020 CB	СБОРОЧНЫЙ ЧЕРТЕЖ		
				ДЕТАЛИ		
A4	1		A24B 109.021	ПЛИТА	1	
B4	2		A24B 109.022	ШВЕЛЛЕР ШВЕЛЛЕР 8-ГОСТ 8240-72 ВСТЗ-1-ГОСТ 535-79 L=144-1,0	1	1 кг

A24B 109.020

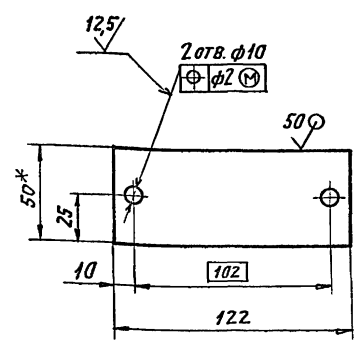
Стойка

ЛНТ.	ЛНСТ	ЛНСТОВ
И		1
САНТЕХПРОЕКТ		

КОПИРОВАЛ: Ясевич Л. ФОРМАТ А4

ИЗМ.	ЛНСТ	№ ДОКУМ.	ПОДП.	ДАТА
Р.З.	Р.З.	ЧЕБОКСАРОВ	Л. Ясевич	
П.Р.	П.Р.	ФЛЯКИН	Л. Ясевич	
Р.К.	Р.К.	Г.Р.	ФЛЯКИН	Л. Ясевич
И.К.	И.К.	КОНТР.	ЛИТВАК	Л. Ясевич
У.Т.	У.Т.	УТВ.	СПИВЯК	Л. Ясевич

✓(✓)



1. \* РАЗМЕР ДЛЯ СПРАВОК.  
2.  $h 14, \pm \frac{t_2}{2}$

A24B 109.021

Плита

ЛНТ.	МАСШ.	МАСШТАБ
И	0,23	1:2
ЛНСТ	ЛНСТОВ 1	
САНТЕХПРОЕКТ		

КОПИРОВАЛ: Ясевич Л. ФОРМАТ А4

ФОРМАТ	ЗОНА	ПОЗ.	ОБОЗНАЧЕНИЕ	НАИМЕНОВАНИЕ	КОЛ.	ПРИМЕЧАНИЕ
				ДОКУМЕНТАЦИЯ		
A4			A24B 109.030. CB	СБОРОЧНЫЙ ЧЕРТЕЖ		
				ДЕТАЛИ		
B4	1		A24B 109.031	УГОЛОК Уголок 50x50x5 В-ГОСТ 8509-86 ВСТЗ-1-ГОСТ 535-79 L=160-1,0	1	0,61 кг
B4	2		A24B 109.032	УГОЛОК Уголок 50x50x5 В-ГОСТ 8509-86 ВСТЗ-1-ГОСТ 535-79 L=388-1,4	1	1,45 кг
B4	3		A24B 109.033	ПЛИТА ЛНСТ 65,0 ГОСТ 19903-74 ВСТЗ ГОСТ 14637-79 90-1,0x90-1,0	1	0,32 кг

A24B 109.030

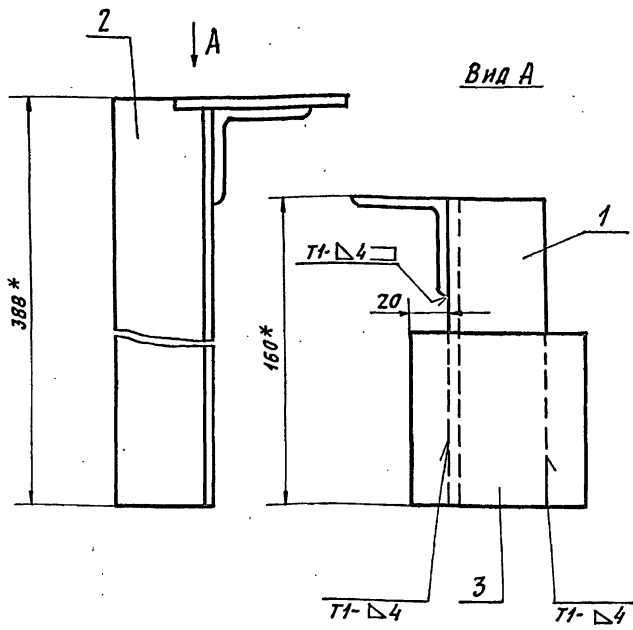
Стойка

ЛНТ.	ЛНСТ	ЛНСТОВ
И		1
САНТЕХПРОЕКТ		

КОПИРОВАЛ: Ясевич Л. ФОРМАТ А4

ИЗМ.	ЛНСТ	№ ДОКУМ.	ПОДП.	ДАТА
Р.З.	Р.З.	ЧЕБОКСАРОВ	Л. Ясевич	
П.Р.	П.Р.	ФЛЯКИН	Л. Ясевич	
Р.К.	Р.К.	Г.Р.	ФЛЯКИН	Л. Ясевич
И.К.	И.К.	КОНТР.	ЛИТВАК	Л. Ясевич
У.Т.	У.Т.	УТВ.	СПИВЯК	Л. Ясевич

A24B 109.030CB



- 1.\* РАЗМЕРЫ ДЛЯ СПРАВК.
- 2.  $\pm \frac{t_2}{2}$ .
- 3. СВАРНЫЕ ШВЫ ПО ГОСТ 5264-80.

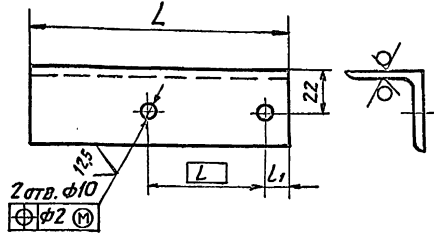
A24B.109.030CB

Изм.	Лист	№ докум.	Подп.	Дата	Лит.	Масса	Масштаб
Разраб.	Чебоксарова	С.В.					
Пров.	Фрядкин				И	2,38	1:2
Рук. гр.	Фрядкин				Лист	Листов 1	
Гл. спец.	Григорьевский				САНТЕХПРОЕКТ		
Н. контр.	Литвак						
Утв.	Спивак						

Копировал: Ясвек. Формат А4

A24B 109.041

50/(V)



ОБОЗНАЧЕНИЕ	РАЗМЕРЫ, мм			МАССА, кг
	L	L	L <sub>1</sub>	
A24B 109.041	134	60	11	0,4
-01	175	90		0,51
-02	191	102	10	0,56

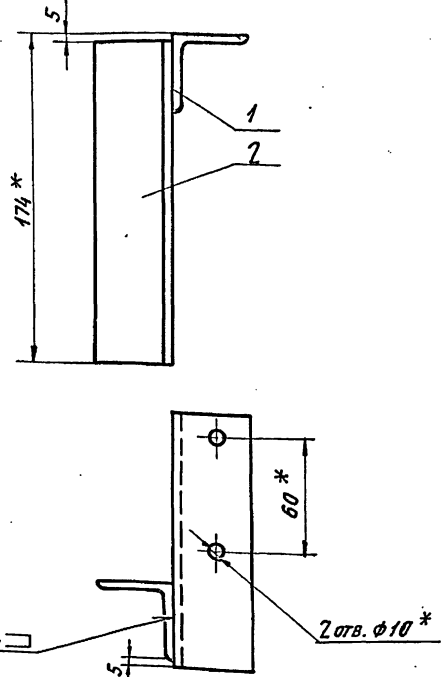
НЕУКАЗАНЫЕ ПРЕДЕЛЬНЫЕ ОТКЛОНЕНИЯ РАЗМЕРОВ:  $h/14, \pm \frac{t_2}{2}$ .

A24 109.041

Изм.	Лист	№ докум.	Подп.	Дата	Лит.	Масса	Масштаб
Разраб.	Чебоксарова	С.В.					
Пров.	Фрядкин				И		
Рук. гр.	Фрядкин				Лист	Листов 1	
Гл. спец.	Григорьевский				САНТЕХПРОЕКТ		
Н. контр.	Литвак						
Утв.	Спивак						

Копировал: Ясвек. Формат А4

A24B 109.040CB



- 1.\* РАЗМЕРЫ ДЛЯ СПРАВК.
- 2.  $\pm \frac{t_2}{2}$ .
- 3. СВАРНЫЕ ШВЫ ПО ГОСТ 5264-80.

A24B 109.040CB

Изм.	Лист	№ докум.	Подп.	Дата	Лит.	Масса	Масштаб
Разраб.	Чебоксарова	С.В.					
Пров.	Фрядкин				И	0,91	1:2
Рук. гр.	Фрядкин				Лист	Листов 1	
Гл. спец.	Григорьевский				САНТЕХПРОЕКТ		
Н. контр.	Литвак						
Утв.	Спивак						

Копировал: Ясвек. Формат А4

5.903-10 6417.6-2

Формат	Зона	Пов.	ОБОЗНАЧЕНИЕ	НАИМЕНОВАНИЕ	Кол.	ПРИМЕЧАНИЕ
				ДОКУМЕНТАЦИЯ		
A4				СБОРОЧНЫЙ ЧЕРТЕЖ		
				ДЕТАЛИ		
A4	1		A24B 109.041	Уголок	1	
БУ	2		A24B 109.042	Уголок		
				Уголок 40x40x5-В ГОСТ 8509-86		
				ВСГЗ-Г ГОСТ 535-79		
				L=169-1,0	1	0,51 кг

A24B 109.040

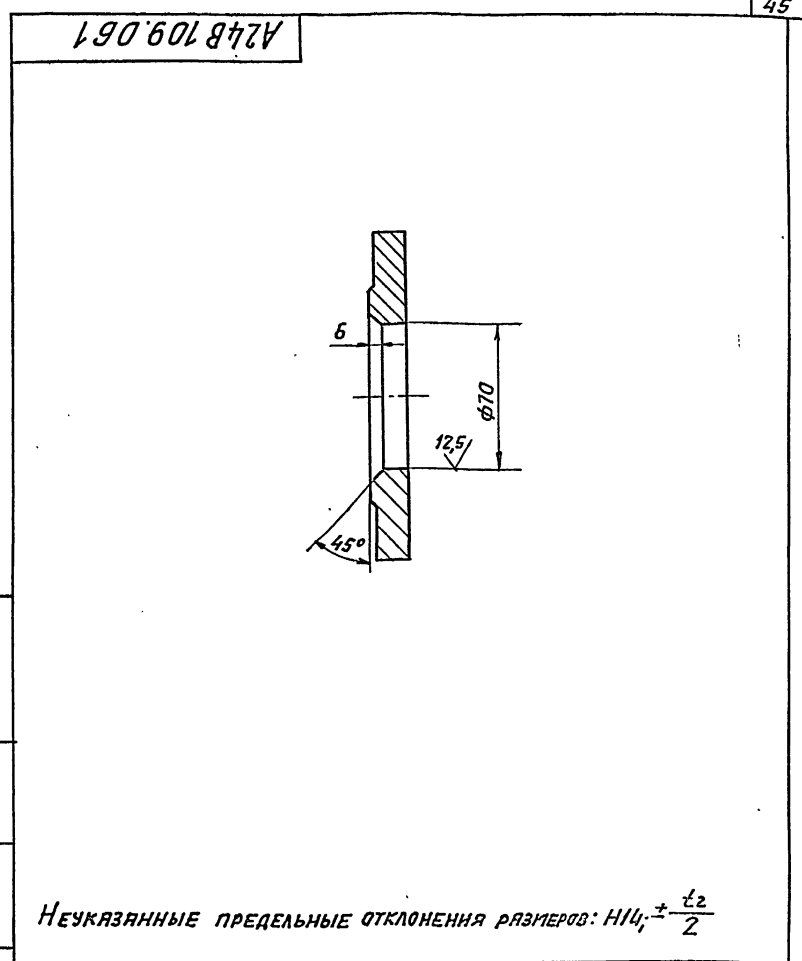
Изм.	Лист	№ докум.	Подп.	Дата	Лит.	Лист	Листов
Разраб.	Чебоксарова	С.В.					
Пров.	Фрядкин				И		1
Рук. гр.	Фрядкин				САНТЕХПРОЕКТ		
Гл. спец.	Григорьевский						
Н. контр.	Литвак						
Утв.	Спивак						

Копировал: Ясвек. Формат А4

ФОРМАТ	Зона	Поз.	ОБОЗНАЧЕНИЕ	НАИМЕНОВАНИЕ	КОЛ.	ПРИМЕЧАНИЕ
				<b>ДОКУМЕНТАЦИЯ</b>		
A3			A24B 109.050 СБ	СБОРОЧНЫЙ ЧЕРТЕЖ		
				<b>ДЕТАЛИ</b>		
A4	1		A24B 109.041-01	УГОЛОК	1	
	2		-02	УГОЛОК	1	
B4	3		A24B 109.051	УГОЛОК		
				УГОЛОК 50x50x5-Б-ГОСТ8509-86 ВСТ-3-ГОСТ 535-79 L=1098-2,6	2	4, 14 кг

<b>A24B 109.050</b>			
Изм.	Лист	№ докум.	Подп.
Рязрб.	ЧЕБОКСАРОВ	В.В.В.	
Пров.	ФРЯДКИН	И.И.	
Рук. гр.	ФРЯДКИН	И.И.	
Н. контр.	ЛИТВАК	А.А.	
Утв.	СПИВАК	А.А.	
<b>Стойка</b>		Лит.	Лист
		И	1
<b>САНТЕХПРОЕКТ</b>			

Копировал: Ковчел      формат А4

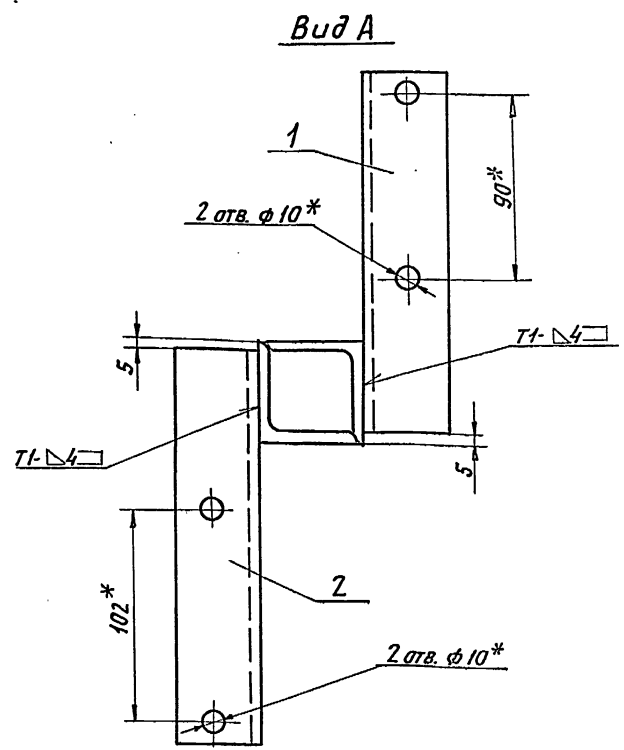
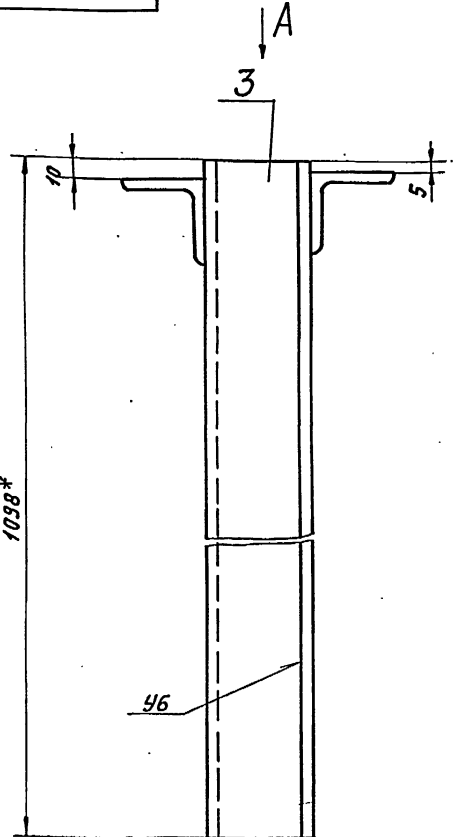


Неуказанные предельные отклонения размеров: H14; ±  $\frac{t_2}{2}$

<b>A24B 109.061</b>			
Изм.	Лист	№ докум.	Подп.
Рязрб.	ЧЕБОКСАРОВ	В.В.В.	
Пров.	ФРЯДКИН	И.И.	
Рук. гр.	ФРЯДКИН	И.И.	
Гл. спец.	ГРЯНОВСКИЙ	С.С.	
Н. контр.	ЛИТВАК	А.А.	
Утв.	СПИВАК	А.А.	
<b>Флянец</b>		Лит.	Лист
		И	2,0
		Лист	Листов 1
<b>Флянец 1-50-10 ГОСТ 12820-80</b>			
<b>САНТЕХПРОЕКТ</b>			

Копировал: Ковчел      формат А4

A24B 109.050СБ



- 1. \* РАЗМЕРЫ ДЛЯ СПРАВОК.
- 2. ±  $\frac{t_2}{2}$ .
- 3. СВАРНЫЕ ШВЫ ПО ГОСТ 5264-80.

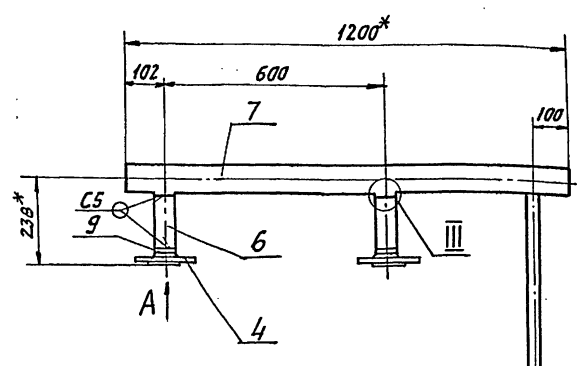
<b>A24B 109.050СБ</b>			
Изм.	Лист	№ докум.	Подп.
Рязрб.	ЧЕБОКСАРОВ	В.В.В.	
Пров.	ФРЯДКИН	И.И.	
Рук. гр.	ФРЯДКИН	И.И.	
Гл. спец.	ГРЯНОВСКИЙ	С.С.	
Н. контр.	ЛИТВАК	А.А.	
Утв.	СПИВАК	А.А.	
<b>Стойка</b>		Лит.	Лист
		И	3,35
		Лист	Листов 1
<b>САНТЕХПРОЕКТ</b>			

Копировал: Ковчел      формат А4

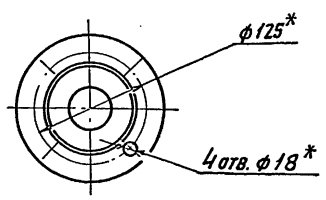
5.903-10 Вкл. 6-2

Изм. Лист № докум. Подп. Дата

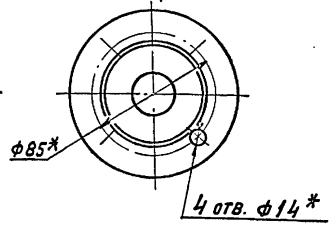
A24B.109.060.CB



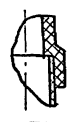
Вид А  
М1:4



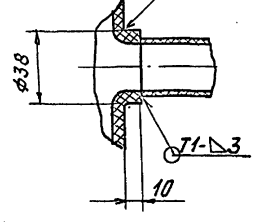
Вид Б  
М1:2,5



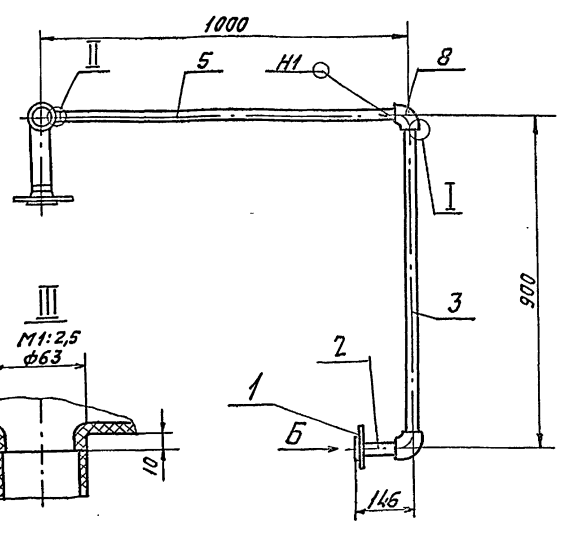
I  
М1:2



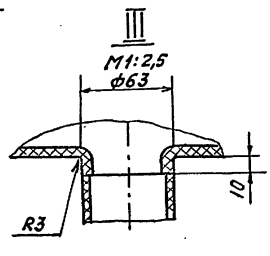
II  
М1:2



Вид В



В



- 1.\* РАЗМЕРЫ ДЛЯ СПРАВОК.
2.  $h14_i \pm \frac{t_z}{2}$ .
3. СВАРНЫЕ ШВЫ ПО ГОСТ 16310-80

A24B.109.060.CB

Изм.		Лист	№ докум.	Подп.	Дата	Трубопровод	Итого	Масса	Высота
И		1					7,3	1:10	
							САНТЕХПРОЕКТ		

Копирова: Ясбим. Формат А3

Изм. Листов. Подписи и даты. Взят. нив. Л. Ив. М. Дуба. Подписи и даты.

5.9.03-10 Ф.И.П. 6-2

Формат	Зона	Поз.	ОБОЗНАЧЕНИЕ	НАИМЕНОВАНИЕ	КОЛ.	ПРИМЕЧАНИЕ
ДОКУМЕНТАЦИЯ						
A3			A24B.109.060.CB	СБОРОЧНЫЙ ЧЕРТЕЖ		
ДЕТАЛИ						
A4		1	A24B.108.051	ФЛАНЕЦ	1	
A4		2	A24B.108.052	ПЯТРУБОК	1	
B4		3	A24B.108.054	ТРУБА ПНД 32С		
ТЕХНИЧЕСКАЯ ГОСТ 18539-83						
				L=864-2,3	1	0,17 кг
A4		4	A24B.109.061	ФЛАНЕЦ	2	
B4		5	A24B.109.062	ТРУБА ПНД 32С		
ТЕХНИЧЕСКАЯ ГОСТ 18539-83						
				L=935-2,3	1	0,19 кг
B4		6	A24B.109.063	ТРУБА ПНД 63С		
ТЕХНИЧЕСКАЯ ГОСТ 18539-83						
				L=140-1,0	2	0,14 кг
B4		7	A24B.109.064	ТРУБА ПНД 75С		
ТЕХНИЧЕСКАЯ ГОСТ 18539-83						
				L=1200-2,5	1	1,18 кг
СТАНДАРТНЫЕ ИЗДЕЛИЯ						
		8		УГОЛЬНИК ПНД 32С ОСТ 6-05-367-74	2	
A24B.109.060						
Изм. Лист						Листов
РАЗРАБ. ЧЕБОКСАРОВ						1
ПРОВ. ФРАДКИН						2
РУК. ГР. ФРАДКИН						
Н. КОНТ. ЛИТБАК						
УТВ. СЛИВАК						
Трубопровод						САНТЕХПРОЕКТ

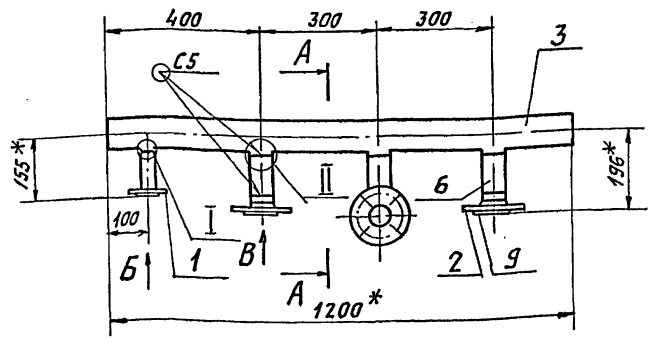
Копирова: Ясбим. Формат А3

Изм. Листов. Подписи и даты. Взят. нив. Л. Ив. М. Дуба. Подписи и даты.

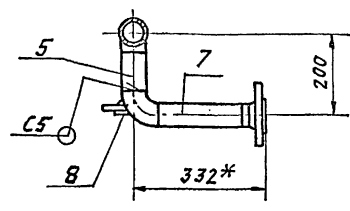
Формат	Зона	Поз.	ОБОЗНАЧЕНИЕ	НАИМЕНОВАНИЕ	КОЛ.	ПРИМЕЧАНИЕ
ПРОЧИЕ ИЗДЕЛИЯ						
		9		ВТУЛКА ПОД ФЛАНЕЦ ПНД 63С ТУ 6-19-213-83	2	
A24B.109.060						
Изм. Лист						Листов
						2

A24B.109.060

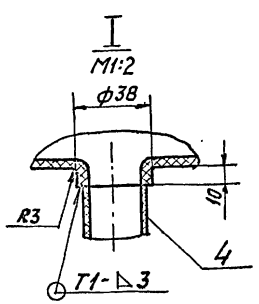
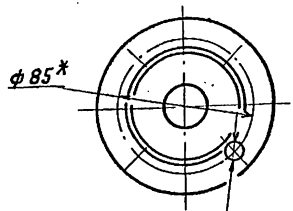
A24B 109.070CB



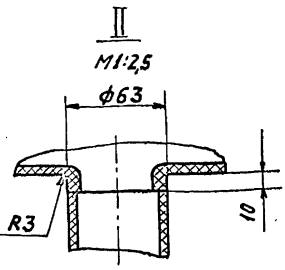
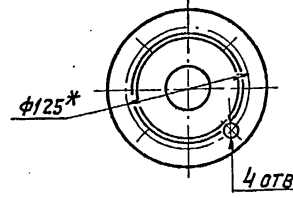
A-A



Вид Б  
M1:2,5



Вид В  
M1:4



- 1.\* Размеры для справок.
- 2.  $h_{14} \pm \frac{t_2}{2}$ .
- 3. Сварные швы по ГОСТ 16310-80

A24B 109.070CB

Изм.	Лист	№ докум.	Подп.	Дата
Рязрв.	ЧЕБОКСАРС	ЧБСЖ		
Пров.	ФРЯДКИН			
Рук.гр.	ФРЯДКИН			
Гл.спец.	ГРЯНОВСКИЙ			
Н.контр.	ЛИТВАК			
Утв.	СЛОВАК			

Трубопровод

Лист	Масса	Масштаб
И	9,1	1:10
Лист	Листов	1
САНТЕХПРОЕКТ		

КОПИРОВАЛ: ЯСЕМ- ФОРМАТ А3

Изм. Лист Подпись и дата Взам. инв. № Инв. № уч. б. Лист. и дата

5.903-10 Вып. 6-2

Формат	Зона	Лист	Обозначение	Наименование	Кол.	Примечание
ДОКУМЕНТАЦИЯ						
A3			A24B 109.070CB	СБОРОЧНЫЙ ЧЕРТЕЖ		
ДЕТАЛИ						
A4	1		A24B 108.051	ФЛАНЕЦ	1	
A4	2		A24B 109.061	ФЛАНЕЦ	3	
Б4	3		A24B 109.064	ТРУБА ПНД 75С		
			ТЕХНИЧЕСКАЯ ГОСТ 18599-83			
			L=1200-2,6		1	1,18 кг
A4	4		A24B 109.071	ПЯТРУБОК	1	
			ТРУБА ПНД 63С			
			ТЕХНИЧЕСКАЯ ГОСТ 18599-83			
Б4	5		A24B 109.072	L=90-0,87	1	0,05 кг
Б4	6		A24B 109.073	L=98-0,87	2	0,05 кг
Б4	7		A24B 109.074	L=219-1,15	1	0,1 кг
ПРОЧИЕ ИЗДЕЛИЯ						
	8		УГОЛЬНИК 90° ПНД 63С			
			ТУ 6-19-213-83	1		
	9		ВТУЛКА ПОД ФЛАНЕЦ			
			ПНД 63С			
			ТУ 6-19-213-83	3		

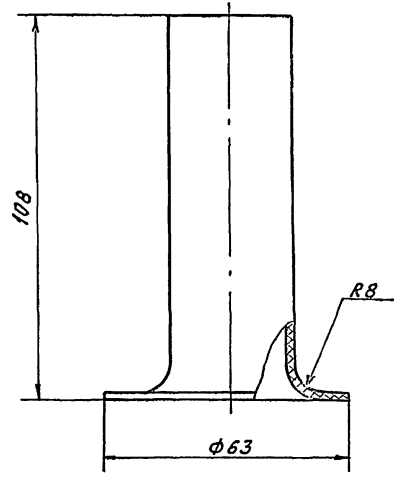
Изм. Лист Подпись и дата Взам. инв. № Инв. № уч. б. Лист. и дата

A24B 109.070

Трубопровод

САНТЕХПРОЕКТ

A24B 109.071



Неуказанные предельные отклонения размеров:  $h_{14} \pm \frac{t_2}{2}$ .

A24B 109.071

Пятрубок

Труба ПНД 32С.  
ТЕХНИЧЕСКАЯ ГОСТ 18599-83

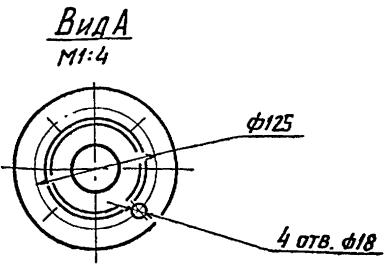
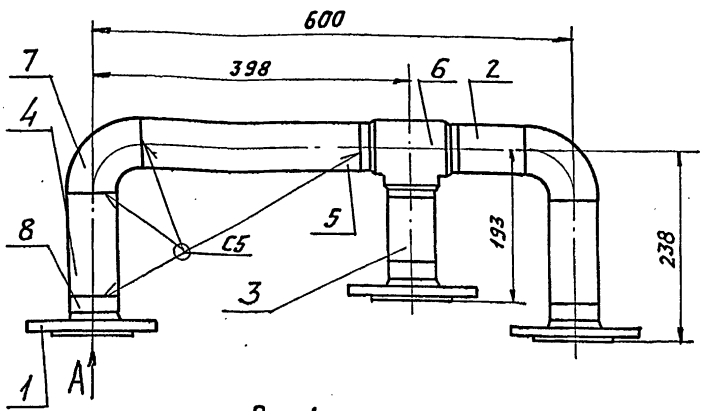
Лист	Масса	Масштаб
И	0,03	1:1
Лист	Листов	1
САНТЕХПРОЕКТ		

Изм. Лист Подпись и дата Взам. инв. № Инв. № уч. б. Лист. и дата

КОПИРОВАЛ: ЯСЕМ- ФОРМАТ А3



A24B 109.080CB



- 1. Размеры для справок.
- 2. Сварные швы по ГОСТ 16310-80.

A 24B. 109.080.CB

Трубопровод

Лист	Масса	Масштаб
И	7,3	1:5
Лист	Листов 1	
САНТЕХПРОЕКТ		

Копировал: Ясбел. Формат А4

Изм. Лист Подп. и дата

Изм. Лист	№ докум.	Подп.	Дата
Разр.б.	Чебоксаров	Ясбел.	
Пров.	Фрядкин	Ясбел.	
Рук. гр.	Фрядкин	Ясбел.	
Гл. спец.	Гриновский	Ясбел.	
Н. контр.	Литвак	Ясбел.	
Утв.	Спывак	Ясбел.	

Формат	Зона	Поз.	Обозначение	Наименование	Кол.	Примечание
				Документация		
A4			A24B 109.080CB	Сборочный чертёж		
				Детали		
A4	1		A24B 109.061	Фланец Труба ПНД 63С Техническая ГОСТ 18599-83	3	
Б4	2		A24B 109.081	L=79-0,74	1	0,06 кг
Б4	3		A24B 109.082	L=83-0,87	1	0,06 кг
Б4	4		A24B 109.083	L=125-1,0	2	0,1 кг
Б4	5		A24B 109.084	L=275-1,3	1	0,19 кг
				Прочие изделия		
	6			Тройник ПНД 63С ТУ 6-19-213-83	1	
	7			Угольник 90° ПНД 63С ТУ 6-19-213-83	2	
	8			Втулка под фланец ПНД 63С ТУ 6-19-213-83	3	

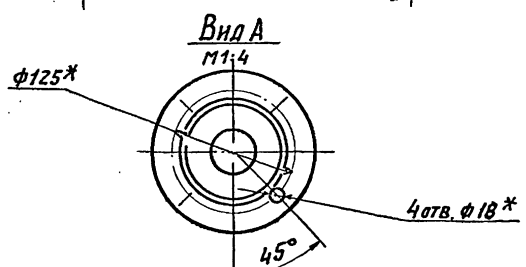
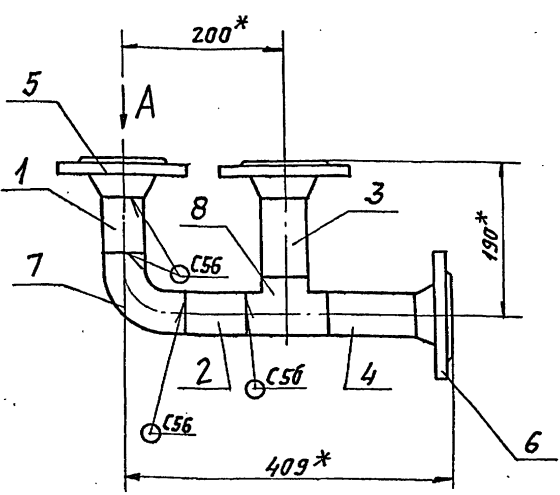
Изм. Лист Подп. и дата

Изм. Лист	№ докум.	Подп.	Дата
Разр.б.	Чебоксаров	Ясбел.	
Пров.	Фрядкин	Ясбел.	
Рук. гр.	Фрядкин	Ясбел.	
Н. контр.	Литвак	Ясбел.	
Утв.	Спывак	Ясбел.	

A24B 109.080		
Трубопровод		
Лист	Лист	Листов
И		1
САНТЕХПРОЕКТ		

Копировал: Ясбел. Формат А4

A24B 109.090CB



- 1.\* Размеры для справок.
- 2.  $\pm \frac{t_2}{2}$ .
- 3. Сварные швы по ГОСТ 16037-80.

A24B. 109.090.CB

Трубопровод

Лист	Масса	Масштаб
И	9,3	1:5
Лист	Листов 1	
САНТЕХПРОЕКТ		

Копировал: Ясбел. Формат А4

Изм. Лист Подп. и дата

Изм. Лист	№ докум.	Подп.	Дата
Разр.б.	Чебоксаров	Ясбел.	
Пров.	Фрядкин	Ясбел.	
Рук. гр.	Фрядкин	Ясбел.	
Гл. спец.	Гриновский	Ясбел.	
Н. контр.	Литвак	Ясбел.	
Утв.	Спывак	Ясбел.	

Формат	Зона	Поз.	Обозначение	Наименование	Кол.	Примечание
				Документация		
A4			A24B 109.090.CB	Сборочный чертёж		
				Детали		
				Труба		
				Труба 57x2,5 ГОСТ 10704-76 д ГОСТ 10705-80		
Б4	1		A24B 109.091	L=70-0,74	1	0,24 кг
Б4	2		A24B 109.092	L=75-0,74	1	0,26 кг
Б4	3		A24B 109.093	L=100-0,87	1	0,34 кг
Б4	4		A24B 109.094	L=111-0,87	1	0,38 кг
				Стандартные изделия		
				Фланцы ГОСТ 12821-80		
	5			1-50-10	2	
	6			1-50-16	1	
	7			Отвод 90° 57x3,0 ГОСТ 17375-83	1	
	8			Тройник 57x3,0 ГОСТ 17376-83	1	

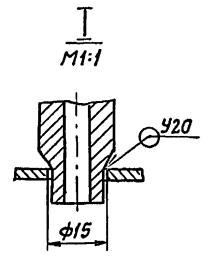
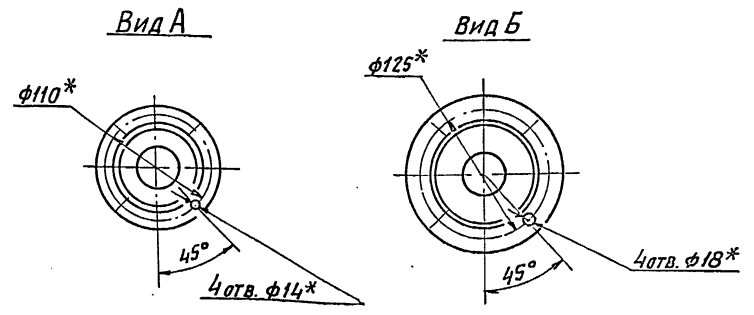
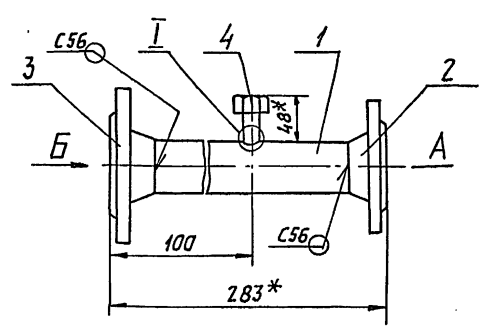
Изм. Лист Подп. и дата

Изм. Лист	№ докум.	Подп.	Дата
Разр.б.	Чебоксаров	Ясбел.	
Пров.	Фрядкин	Ясбел.	
Рук. гр.	Фрядкин	Ясбел.	
Н. контр.	Литвак	Ясбел.	
Утв.	Спывак	Ясбел.	

A24B 109.090		
Трубопровод		
Лист	Лист	Листов
И		1
САНТЕХПРОЕКТ		

Копировал: Ясбел. Формат А4

A24B 109.100CB



- 1. \* РАЗМЕРЫ ДЛЯ СПРАВКИ.
- 2. H14; ±  $\frac{E2}{2}$ .
- 3. СВАРНЫЕ ШВЫ ПО ГОСТ 16037-80.

A24B 109.100CB

A24B 109.100CB				Лист	Листов
Трубопровод				И	1
Изм.	Лист	№ докум.	Подп.	Дата	
Разраб.	Чебоксаров	С.В.			
Пров.	Фрядкин	И.В.			
Рук. гр.	Фрядкин	И.В.			
Гл. спец.	Грановский	С.В.			
Н. контр.	Литвак	И.В.			
УТВ.	Спивак	И.В.			
				Лист	Листов
				1	1
САНТЕХПРОЕКТ					

КОПИРОВАЛ: ЯСВИ. ФОРМАТ А3

Изм. № подл. Подп. и дата Взам. инв. № Инв. № докум. Подп. и дата

Формат	Зона	Поз.	ОБОЗНАЧЕНИЕ	НАИМЕНОВАНИЕ	Кол.	ПРИМЕЧАНИЕ
				<u>ДОКУМЕНТАЦИЯ</u>		
A3			A24B 109.100 CB	СБОРОЧНЫЙ ЧЕРТЕЖ		
				<u>ДЕТАЛИ</u>		
B4	1		A24B 109.101	ТРУБА		
				Труба 57x2,5 ГОСТ 10704-76		
				Д ГОСТ 10705-80		
				L= 200-1,15	1	0,68 кг
				<u>СТАНДАРТНЫЕ ИЗДЕЛИЯ</u>		
				ФЛАНЦЫ ГОСТ 12821-80		
	2			1-50-6	1	
	3			1-50-10	1	
				<u>ПРОЧИЕ ИЗДЕЛИЯ</u>		
	4			УСТАНОВКА ШТУЦЕРА		
				M20x1,5-50 ЗК4-45-76	1	
A24B 109.100						
Изм.	Лист	№ докум.	Подп.	Дата		
Разраб.	Чебоксаров	С.В.				
Пров.	Фрядкин	И.В.				
Рук. гр.	Фрядкин	И.В.				
Н. контр.	Литвак	И.В.				
УТВ.	Спивак	И.В.				
				Лист	Листов	
				1	1	
Трубопровод						САНТЕХПРОЕКТ

КОПИРОВАЛ: ЯСВИ. ФОРМАТ А4

5-903-10 Взм. 6-2

Изм. № подл. Подп. и дата Взам. инв. № Инв. № докум. Подп. и дата

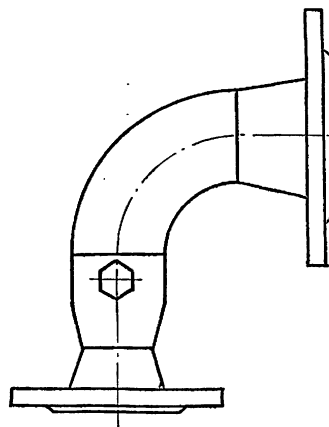
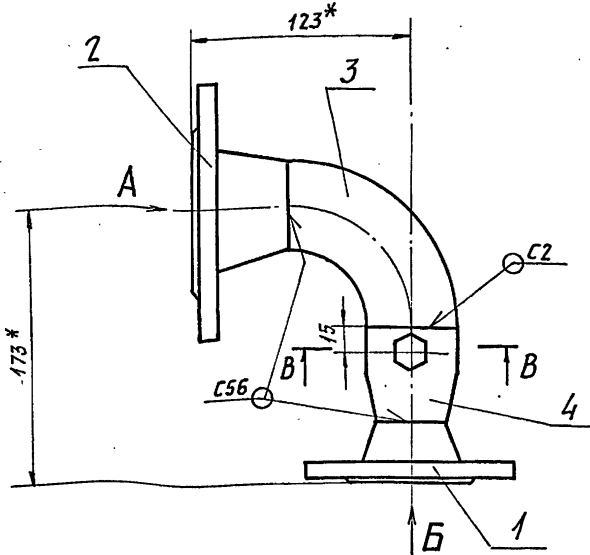
Формат	Зона	Поз.	ОБОЗНАЧЕНИЕ	НАИМЕНОВАНИЕ	Кол.	ПРИМЕЧАНИЕ
				<u>ДОКУМЕНТАЦИЯ</u>		
A3			A24B 109.110 CB	СБОРОЧНЫЙ ЧЕРТЕЖ		
				<u>СТАНДАРТНЫЕ ИЗДЕЛИЯ</u>		
				ФЛАНЦЫ ГОСТ 12821-80		
	1			1-40-6	1	
	2			1-50-16	1	
	3			Отвод 90° 57x3,0		
				ГОСТ 17375-83	1	
	4			Переход К 57x4,0-45x2,5		
				ГОСТ 17378-83	1	
				<u>ПРОЧИЕ ИЗДЕЛИЯ</u>		
	5			УСТАНОВКА ШТУЦЕРА		
				M20x1,5-50 ЗК4-45-76	1	
				РАЗЛИЧИЯ ИСПОЛНЕНИЯ A24B 109.110		
				И A24B 109.110-01		
				по сборочному		
				чертежу.		
A24B 109.110						
Изм.	Лист	№ докум.	Подп.	Дата		
Разраб.	Чебоксаров	С.В.				
Пров.	Фрядкин	И.В.				
Рук. гр.	Фрядкин	И.В.				
Н. контр.	Литвак	И.В.				
УТВ.	Спивак	И.В.				
				Лист	Листов	
				1	1	
Трубопровод						САНТЕХПРОЕКТ

КОПИРОВАЛ: ЯСВИ. ФОРМАТ А4

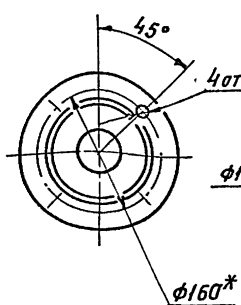
A24B 109.110CB

A24B 109.110

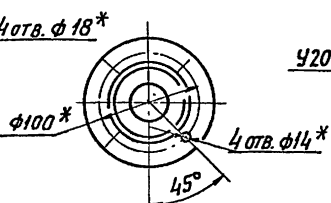
A24B 109.110-01-ЗЕРКАЛЬНОЕ ОТРАЖЕНИЕ  
ОСТАЛЬНОЕ- см. A24B 109.110



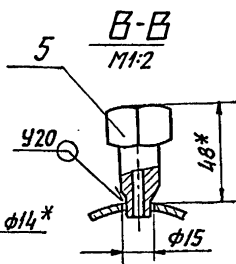
Вид А  
М1:4



Вид Б  
М1:4



В-В  
М1:2



- 1.\* РАЗМЕРЫ ДЛЯ СПРАВОК.
- 2.  $H14; \pm \frac{t2}{2}$ .
- 3. СВАРНЫЕ ШВЫ ПО ГОСТ 16037-80.

A24B. 109.110CB

Изм.	Лист	№ докум.	Подп.	Дата
РЯЗРЯБ.	ЧЕБОКСАРОВА	ЧЕБОКСАРОВА		
Пров.	ФРЯДКИН	ФРЯДКИН		
Рук. гр.	ФРЯДКИН	ФРЯДКИН		
ГЛ. СПЕЦ.	ПЯНОВСКИЙ	ПЯНОВСКИЙ		
Н. КОНТР.	ЛИТВАК	ЛИТВАК		
УТВ.	СПИВАК	СПИВАК		

Трубопровод.

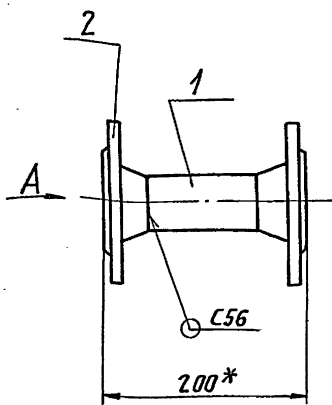
Лист	Масса	Масштаб
И	4,6	1:2,5
Лист	Листов	1
САНТЕХПРОЕКТ		

Копировал: Яковлев

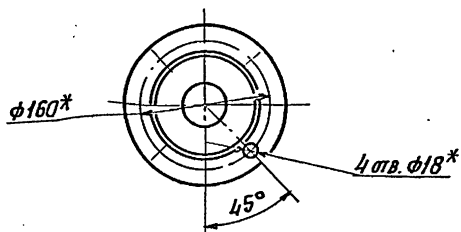
ФОРМАТ А3

Изм. и подл. Подл. и дата Взам. инв. № Инв. № уч. № Подл. и дата

A24B 109.120CB



Вид А



- 1.\* РАЗМЕРЫ ДЛЯ СПРАВОК.
- 2.  $\pm \frac{t2}{2}$ .
- 3. СВАРНЫЕ ШВЫ ПО ГОСТ 16037-80.

A24B 109.120CB

Изм.	Лист	№ докум.	Подп.	Дата
РЯЗРЯБ.	ЧЕБОКСАРОВА	ЧЕБОКСАРОВА		
Пров.	ФРЯДКИН	ФРЯДКИН		
Рук. гр.	ФРЯДКИН	ФРЯДКИН		
ГЛ. СПЕЦ.	ПЯНОВСКИЙ	ПЯНОВСКИЙ		
Н. КОНТР.	ЛИТВАК	ЛИТВАК		
УТВ.	СПИВАК	СПИВАК		

Трубопровод

Лист	Масса	Масштаб
И	4,9	1:4
Лист	Листов	1
САНТЕХПРОЕКТ		

Копировал: Яковлев

ФОРМАТ А1

5.903-10 660.6-2

Изм. и подл. Подл. и дата Взам. инв. № Инв. № уч. № Подл. и дата

ФОРМАТ	Зона	Пов.	ОБОЗНАЧЕНИЕ	НАИМЕНОВАНИЕ	Кол.	ПРИМЕЧАНИЕ
				<u>ДОКУМЕНТАЦИЯ</u>		
A4			A24B 109.120 CB	СБОРОЧНЫЙ ЧЕРТЕЖ		
				<u>ДЕТАЛИ</u>		
Б4	1		A24B 109.121	ТРУБА		
				Труба 57x2,5 ГОСТ 10704-76		
				Д ГОСТ 10705-80		
				L=110-987	1	0,37 кг
				<u>СТАНДАРТНЫЕ ИЗДЕЛИЯ</u>		
		2		ФЛАНЕЦ 1-50-10 Ст 25		
				ГОСТ 12 821- 80	2	

A24B 109.120

Изм.	Лист	№ докум.	Подп.	Дата
РЯЗРЯБ.	ЧЕБОКСАРОВА	ЧЕБОКСАРОВА		
Пров.	ФРЯДКИН	ФРЯДКИН		
Рук. гр.	ФРЯДКИН	ФРЯДКИН		
Н. КОНТР.	ЛИТВАК	ЛИТВАК		
УТВ.	СПИВАК	СПИВАК		

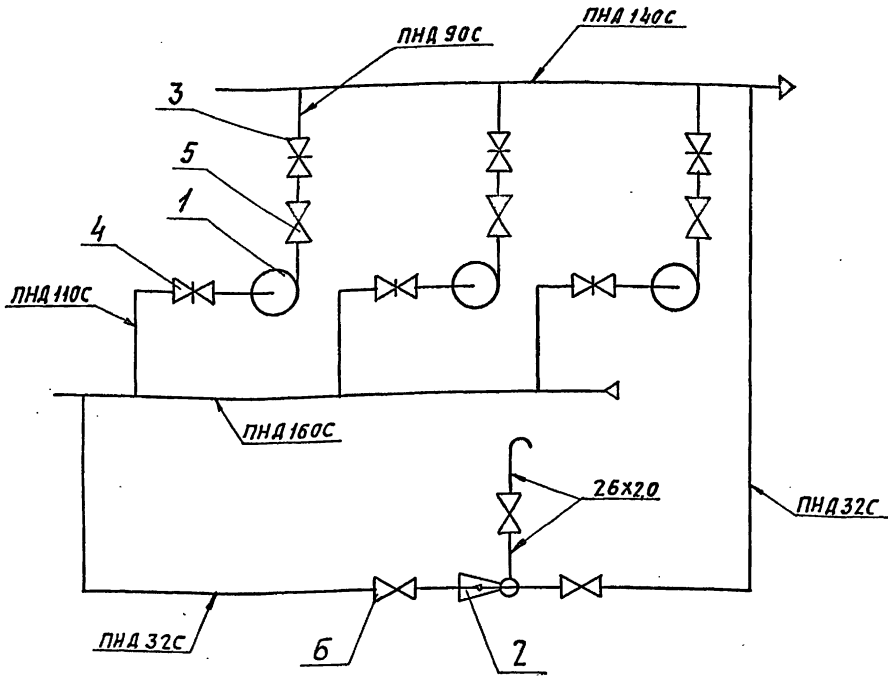
Трубопровод

Лист	Лист	Листов
И		1
САНТЕХПРОЕКТ		

Копировал: Яковлев

ФОРМАТ А1

A24B110.000CT



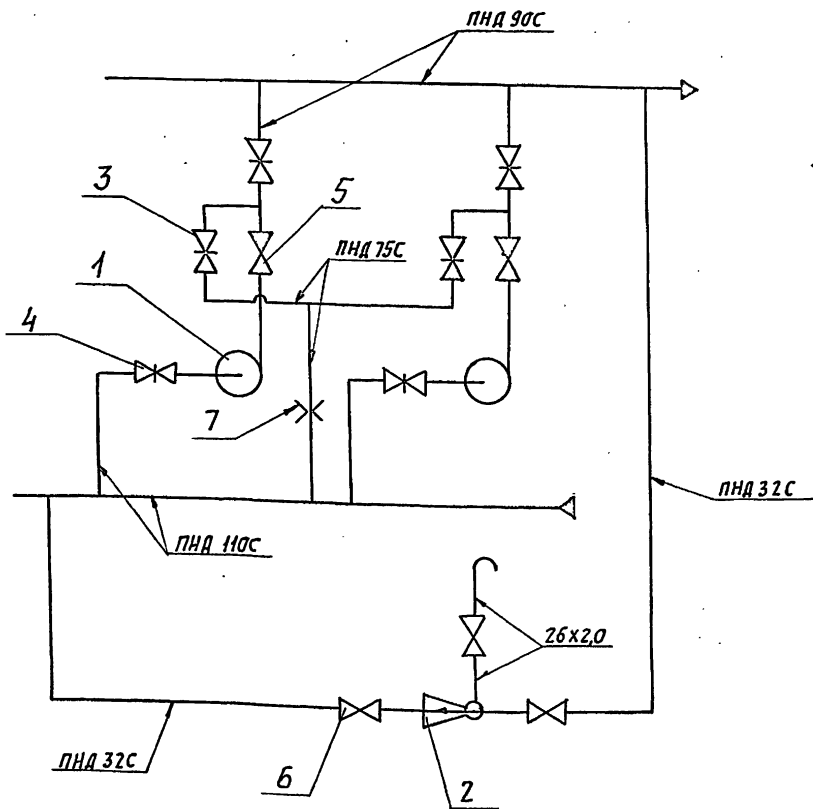
Поз.	НАИМЕНОВАНИЕ	Кол.	ПРИМЕЧАНИЕ
1	Насос консольный К45/30с двигателем 4А112М2	3	
2	Эжектор водосоляной	1	
3	Задвижка 30ч бр Ду 80 Ру10 ГОСТ 8437-75	3	
4	Задвижка 30ч бр Ду 100 Ру10 ГОСТ 8437-75	3	
5	Клапан обратный подземный 19ч21р Ду 80 Ру16 (КА44075) ГОСТ 19827-74	3	
6	Вентиль запорный фланцевый 15ч9п2 Ду 25 Ру16 ГОСТ 18722-73	3	

Изм. Лист. Подп. и дата. Взам. инв. №. Инв. № ФЭМ. Подп. и дата.

A24B110.000CT				Лист	Масса	Масштаб
Изм	Лист	№ докум.	Подп.	Дата	БЛОК НАСОСОВ ПОДЗЕМНОЙ ВОДЫ БНЗ-45/30КЗ. СХЕМА ТЕХНОЛОГИЧЕСКАЯ.	-
Рязрв.	Чебоксаров	А.С.				
Пров.	Фрядкин	И.В.				
Рук. гр.	Фрядкин	И.В.				
Гл. спец.	Грановский	И.В.			Лист	Листов 1
И. контр.	Аштуров	И.В.			САНТЕХПРОЕКТ	
Утв.	Спивак	И.В.				

КОПИРОВАЛ: Я.С.С. ФОРМАТ А3

A24B111.000CT



Поз.	НАИМЕНОВАНИЕ	Кол.	ПРИМЕЧАНИЕ
1	Насос консольный К45/55 с двигателем 4А160 S2	2	
2	Эжектор водосоляной	1	
3	Задвижка 30ч бр Ду 80 Ру10 ГОСТ 8437-75	4	
4	Задвижка 30ч бр Ду 100 Ру10 ГОСТ 8437-75	2	
5	Клапан обратный подземный 19ч21р Ду 80 Ру16 (КА44075) ГОСТ 19827-74	2	
6	Вентиль запорный фланцевый 15ч9п2 Ду 25 Ру16 ГОСТ 18722-73	3	
7	Шайба дроссельная	1	

Изм. Лист. Подп. и дата. Взам. инв. №. Инв. № ФЭМ. Подп. и дата.

A24B111.000CT				Лист	Масса	Масштаб
Изм	Лист	№ докум.	Подп.	Дата	БЛОК НАСОСОВ ИСХОДНОЙ ВОДЫ БНЗ-45/55 РХ2. СХЕМА ТЕХНОЛОГИЧЕСКАЯ.	-
Рязрв.	Чебоксаров	А.С.				
Пров.	Фрядкин	И.В.				
Рук. гр.	Фрядкин	И.В.				
Гл. спец.	Грановский	И.В.			Лист	Листов 1
И. контр.	Аштуров	И.В.			САНТЕХПРОЕКТ	
Утв.	Спивак	И.В.				

КОПИРОВАЛ: Я.С.С. ФОРМАТ А3

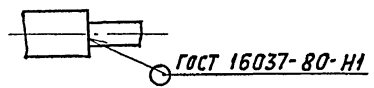
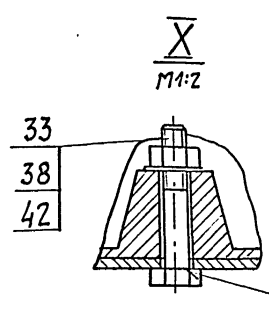
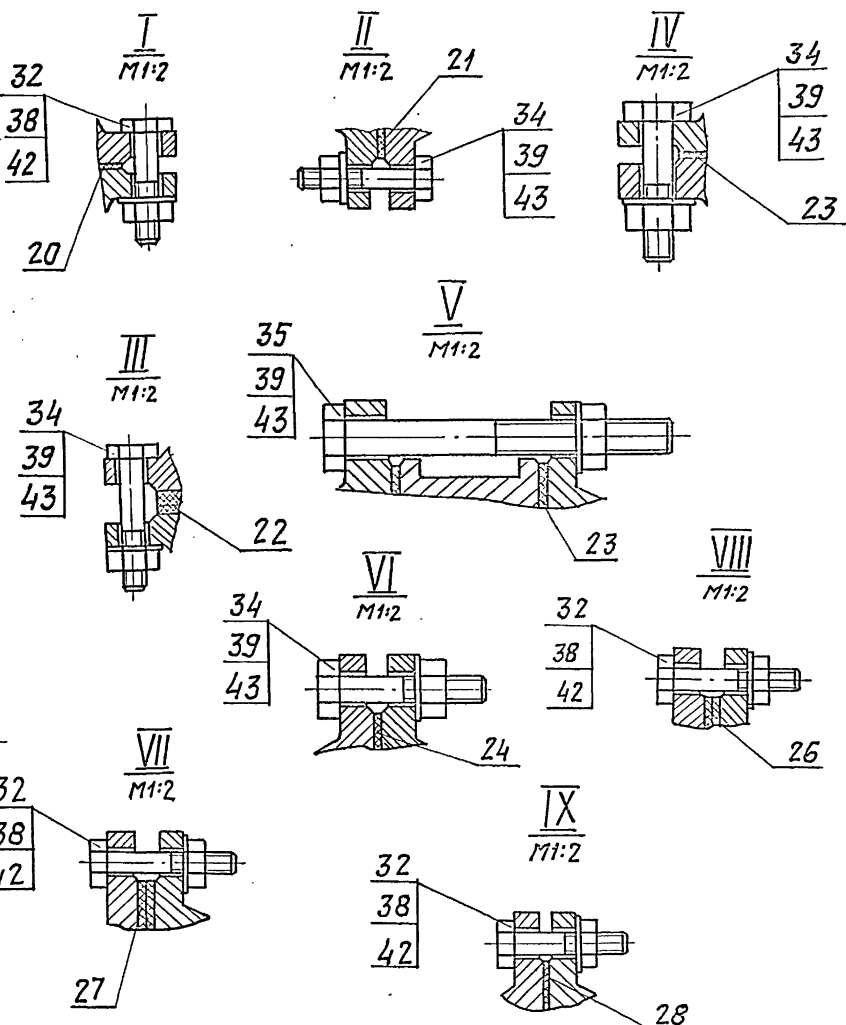
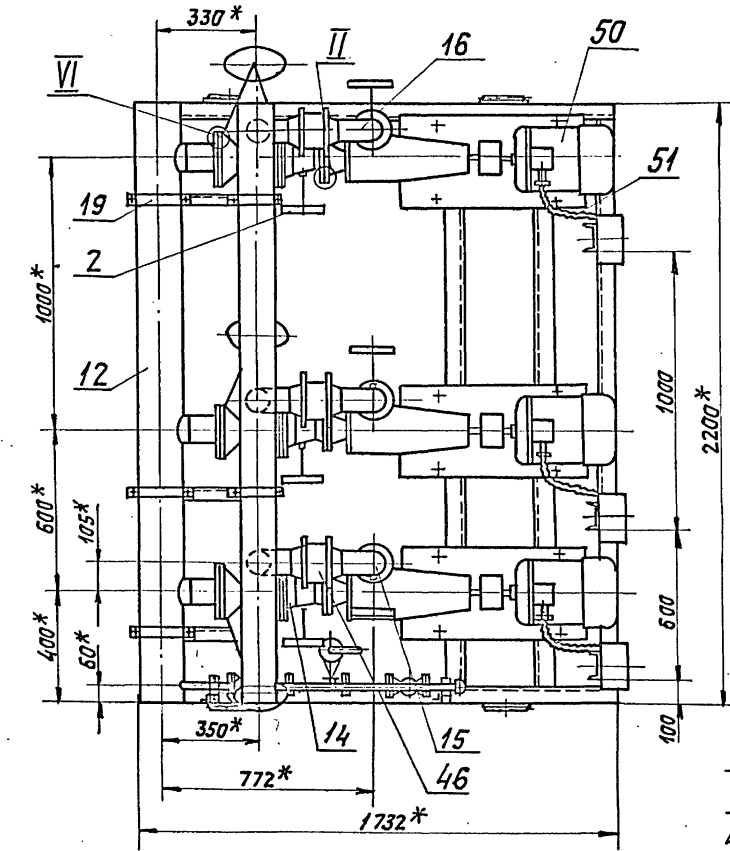
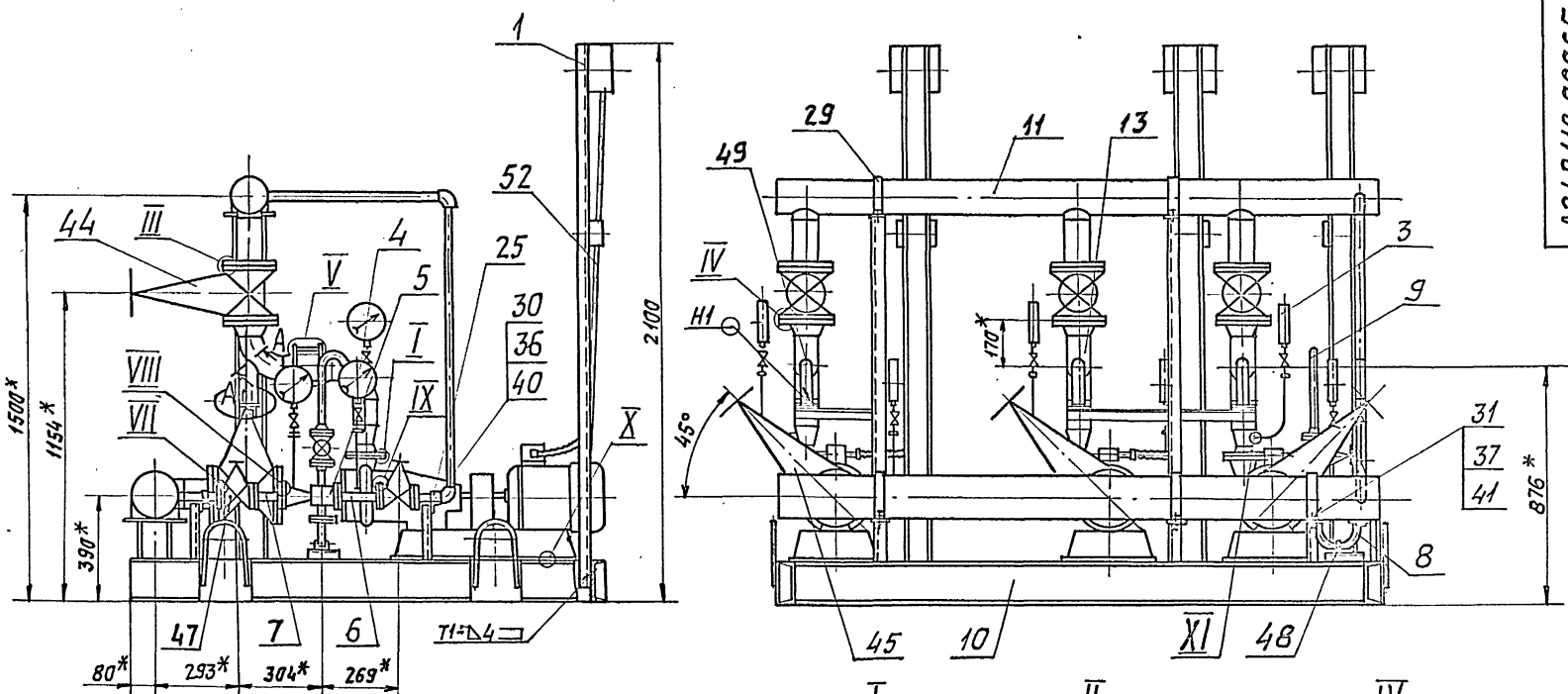
Формат	Зона	Поз.	Обозначение	Наименование	Кол.	Примечание
				<u>Документация</u>		
A2			A24B 110.000 СБ	СБОРОЧНЫЙ ЧЕРТЕЖ		
A3			A24B 110.000 СТ	СХЕМА ТЕХНОЛОГИЧЕСКАЯ		
A2			A24B 106.000 Д	БЛОКИ НАСОСОВ ИСХОДНОЙ ВОДЫ		
				ТЕХНИЧЕСКИЕ ТРЕБОВАНИЯ		
				<u>СБОРОЧНЫЕ ЕДИНИЦЫ</u>		
A4	1		A12B 095.000	Стойка	2	
A4	2		A12B 100.000-01	Установка манометра МП4-У	3	
	3		-03	Установка манометра МП4-У	3	
A4	4		A12B 101.000-03	Установка манометра МП4-У	1	
A4	5		A23A 024.000	Эжектор водосоляной	1	ТИПОВЫЕ КОНСТ. 4.903-13 вып.1-4
A4	6		A24B 108.100	Трубопровод	1	
A4	7		A24B 108.110	Трубопровод	1	
A4	8		A24B 108.120	Трубопровод	1	
A4	9		A24B 108.130	Трубопровод	1	
A4	10		A24B 110.010	РАМА	1	
<b>A24B 110.000</b>						
Изм.	Лист	№ докум.	Подп.	Дата	Лит.	Лист
Рязань	1	Узел	В.С.	89	И	1
Пров.	Физик	Физик	В.С.	89	И	4
Рук.гр.	Физик	Физик	В.С.	89	И	4
Н.контр.	Литвак	Литвак	В.С.	89	И	4
Угв.	Сливак	Сливак	В.С.	89	И	4
Блок насосов подземной воды БНЗ-45/30х3					САНТЕХПРОЕКТ	
КОПИРОВАЛ: ЯС...					ФОРМАТ А4	

Формат	Зона	Поз.	Обозначение	Наименование	Кол.	Примечание
A4	11		A24B 110.060	Трубопровод	1	
A4	12		A24B 110.070	Трубопровод	1	
A4	13		A24B 110.080	Трубопровод	3	
A4	14		A24B 110.090	Трубопровод	3	
A4	15		A24B 110.100	Трубопровод	1	
	16		-01	Трубопровод	2	
				<u>ДЕТАЛИ</u>		
A4	19		A24B 106.001	Хомут Прокладки Паронит ПОНЗ ГОСТ 481-80	3	
Б4	20		A24B 107.002	95-0,87 x 57-0,74	3	0,02 кг
Б4	21		A24B 107.004	132-1,0 x 87-0,87	3	0,04 кг
Б4	22		A24B 107.005	138-1,0 x 87-0,87	3	0,04 кг
Б4	23		A24B 107.006	141-1,0 x 87-0,87	9	0,05 кг
Б4	24		A24B 107.007	161-1,0 x 106-0,87	6	0,05 кг
A4	25		A24B 108.001	Хомут Прокладки Паронит ПОНЗ ГОСТ 481-80	2	
Б4	26		A24B 108.002	60-0,7 x 30-0,52	3	0,006 кг
Б4	27		A24B 108.003	60-0,74 x 32-0,62	3	0,006 кг
Б4	28		A24B 108.004	69-0,74 x 29-0,52	3	0,015 кг
A4	29		A24B 110.001	Хомут	2	
				<u>СТАНДАРТНЫЕ ИЗДЕЛИЯ</u>		
				Болты ГОСТ 7798-70 М8 x 20.36	4	
				М10 x 20.36	10	
				<b>A24B 110.000</b>		Лист 2
Изм.	Лист	№ докум.	Подп.	Дата		
КОПИРОВАЛ: ЯС...					ФОРМАТ А4	

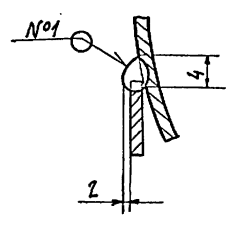
Формат	Зона	Поз.	Обозначение	Наименование	Кол.	Примечание
		32		Болты ГОСТ 7798-70		
		33		М12 x 55.36	48	
		34		М12 x 90.36	12	
		35		М16 x 70.36	84	
		36		М16 x 160.36	12	
		37		Гайки ГОСТ 5915-70		
		38		М 8.4	4	
		39		М 10.4	10	
		40		М 12.4	60	
		41		М 16.4	96	
		42		Шайбы ГОСТ 11371-78		
		43		Шайба 8	4	
		44		Шайба 10	10	
		45		Шайба 12	60	
		46		Шайба 16	96	
		47		Задвижки 30ч 6 вв Ру10 ГОСТ 8437-75		
		48		Ду 80	3	
		49		Ду 100	3	
		50		Клапаны обратные подъемные 19ч 21р Ду 80 Ру16 (Кл 44075) ГОСТ 19827-74	3	
		51		Вентиль запорный фланцевый 15ч 9п 2 Ду 25 Ру16 ГОСТ 18722-73	3	
		52		ОПБ2-26.8 ГОСТ 14911-82	1	
		53		Опора 89-03 ОСТ 34-42-622-84	3	
<b>A24B 110.000</b>						Лист 3
Изм.	Лист	№ докум.	Подп.	Дата		
КОПИРОВАЛ: ЯС...					ФОРМАТ А4	

Формат	Зона	Поз.	Обозначение	Наименование	Кол.	Примечание
		50		ПРОЧНЕ ИЗДЕЛИЯ		
		51		Насос К45/30 с двигателем 4А112 М2	3	
		52		Ввод гибкий К1084 УЗ ТУ 36-1684-81	3	
		53		Труба 30x1,8 ГОСТ 10704-76 д ГОСТ 10705-80	4	м
<b>A24B 110.000</b>						Лист 4
Изм.	Лист	№ докум.	Подп.	Дата		
КОПИРОВАЛ: ЯС...					ФОРМАТ А4	

5.903-10 в.чл. 6-2



A-A  
M1:1  
ПОВЕРНУТО



- 1. \* РАЗМЕРЫ ДЛЯ СПРЯВОК.
- 2. H14; h14; ±  $\frac{t_2}{2}$ .
- 3. СВАРНЫЕ ШВЫ №1-сварка ручная электродуговая, ОСТАЛЬНЫЕ- ПО ГОСТ 5264- 80.

5.903-10 Вып. 6-2

ИВМ-ПОД. ПОП. И.А.В.П. ВЭМ.ИВМ.К.ИВМ.ДУС. ПОП. И.А.В.П.

				A24B110.000.C6		
ИЗМ.	ЛИСТ	№ ДОКУМ.	ПОДП.	ДАТА	ЛИТ.	МАСШ.
			РАЗРАБ. ЧЕБОКСАРОВ	1983	И	1:15
			ПРОВ. ФРАДКИН			
			ЭЖ. ГР. ФРАДКИН			
			ГЛ. СПЕЦ. ГРЯНОВСКИЙ			
			Н. КОНТР. ЛИТВАК			
			ЭЖ. СПИВАК			
БЛОК НАСОСОВ ПОДЗЕМНОЙ ВОДЫ БНЭ-45/30Х3					ЛИСТ 1	
САНТЕХПРОЕКТ						

Формат Зона	Лист	Обозначение	Наименование	Кол.	Примечание
			<u>Документация</u>		
A2		A24B 110.010CB	СБОРОЧНЫЙ ЧЕРТЕЖ		
			<u>СБОРОЧНЫЕ ЕДИНИЦЫ</u>		
A4	1	A24B 110.020	Стойка	3	
A4	2	A24B 110.030	Стойка	2	
A4	3	A24B 110.040	Стойка	1	
A4	4	A24B 110.050	Стойка	1	
			<u>ДЕТАЛИ</u>		
A4	5	A24B 106.016	Ушко	4	
A4	6	A24B 107.014	ПЛИТА	3	
A4	7	A24B 110.011	Стойка	1	
A4	8	A24B 110.012	ШВЕЛЛЕР	1	
БУ	9	A24B 110.013	ШВЕЛЛЕР		
			ШВЕЛЛЕР 16-ГОСТ 8240-72 ВСТ-3-ГОСТ 535-79 L=372-1,4	3	5,28 кг
БУ	10	A24B 110.014	ШВЕЛЛЕР		
			ШВЕЛЛЕР 16-ГОСТ 8240-72 ВСТ-3-ГОСТ 535-79 L=1732-3,7	1	14,59 кг
<b>A24B 110.010</b>					
Изм. Лист № докум. Подп. Дата			Листов		
РАЗР. ЧЕБОКСАРОВ			И 1 2		
Пров. ФРЯДКИН			САНТЕХПРОЕКТ		
Рук. гр. ФРЯДКИН					
Н. контр. ЛИТВАК					
Утв. СЛИВЯК					
Копировал: Ковалев			Формат А4		

Формат Зона	Лист	Обозначение	Наименование	Кол.	Примечание
БУ	11	A24B 110.015	ШВЕЛЛЕР		
			ШВЕЛЛЕР 16-ГОСТ 8240-72 ВСТ-3-ГОСТ 535-79 L=2072-4,4	5	28,42 кг
БУ	12	A24B 110.016	ПЛИТА		
			Лист 65,0 ГОСТ 19903-74 ВСТ-3 ГОСТ 14637-79 160-1,0x180-1,0	4	1,13 кг
<b>A24B 110.010</b>					
Изм. Лист № докум. Подп. Дата			Листов		
РАЗР. ЧЕБОКСАРОВ			И 2		
Пров. ФРЯДКИН			САНТЕХПРОЕКТ		
Рук. гр. ФРЯДКИН					
Н. контр. ЛИТВАК					
Утв. СЛИВЯК					
Копировал: Ковалев			Формат А4		

A24B 110.011

ГОСТ 5264-80-СВ

А-А  
М 1:4

1.\* РАЗМЕР ДЛЯ СПРАВОК.  
2. h14; ±  $\frac{t_2}{2}$

<b>A24B 110.011</b>					
Изм. Лист № докум. Подп. Дата			Листов		
РАЗР. ЧЕБОКСАРОВ			И 1 2		
Пров. ФРЯДКИН			САНТЕХПРОЕКТ		
Рук. гр. ФРЯДКИН					
Л. спец. ГРЯНОВСКИЙ					
Н. контр. ЛИТВАК					
Утв. СЛИВЯК					
Копировал: Ковалев			Формат А4		

A24B 110.022

2 отв. ф12  
12,5

50

56

13

200

226

28

1.\* РАЗМЕР ДЛЯ СПРАВОК.  
2. h14; ±  $\frac{t_2}{2}$

<b>A24B 110.022</b>					
Изм. Лист № докум. Подп. Дата			Листов		
РАЗР. ЧЕБОКСАРОВ			И 1 2		
Пров. ФРЯДКИН			САНТЕХПРОЕКТ		
Рук. гр. ФРЯДКИН					
Л. спец. ГРЯНОВСКИЙ					
Н. контр. ЛИТВАК					
Утв. СЛИВЯК					
Копировал: Ковалев			Формат А4		

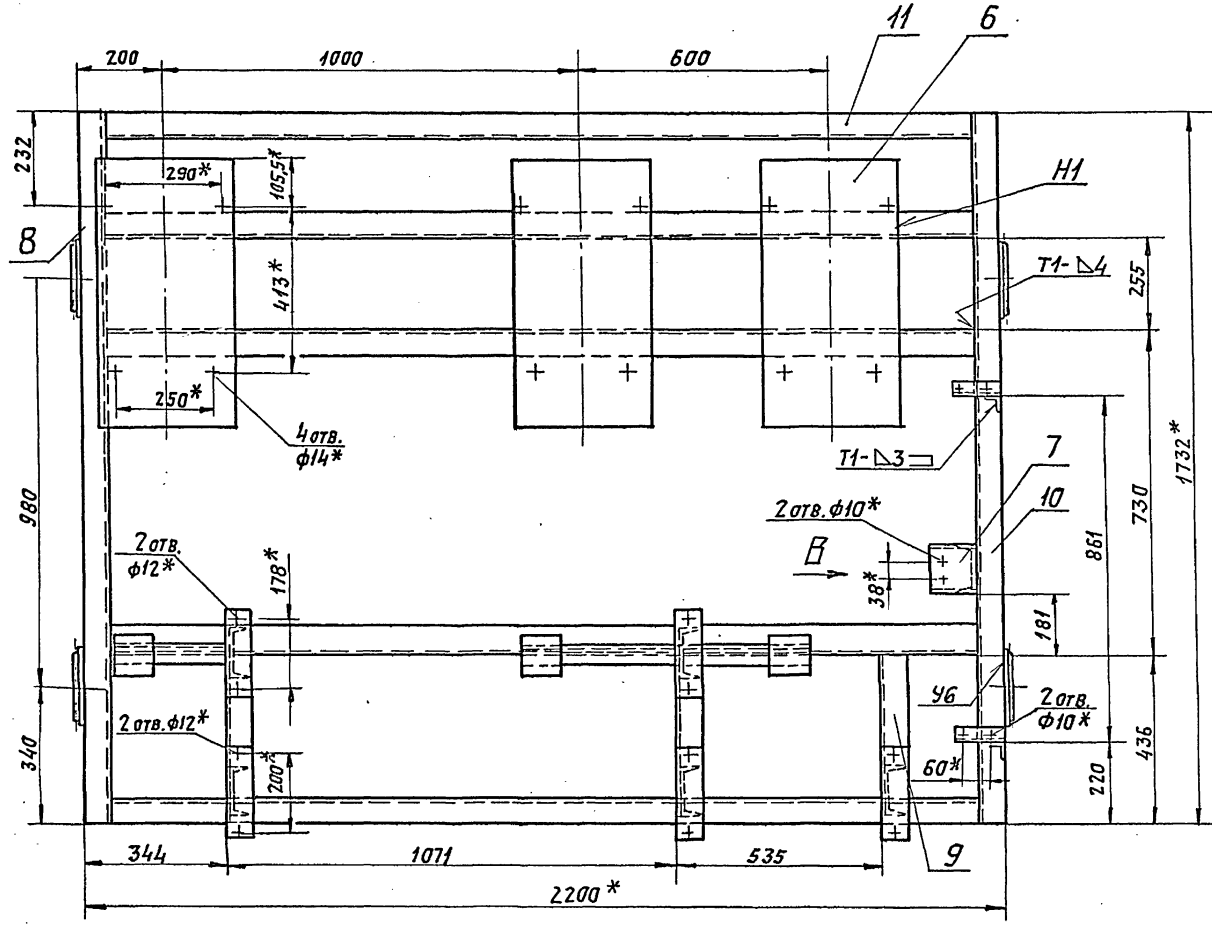
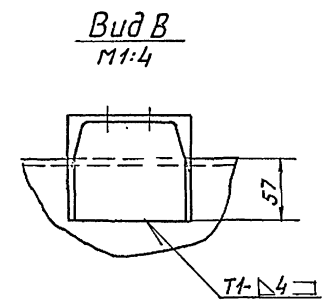
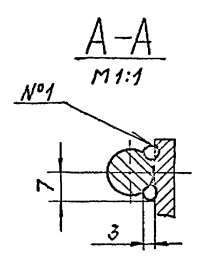
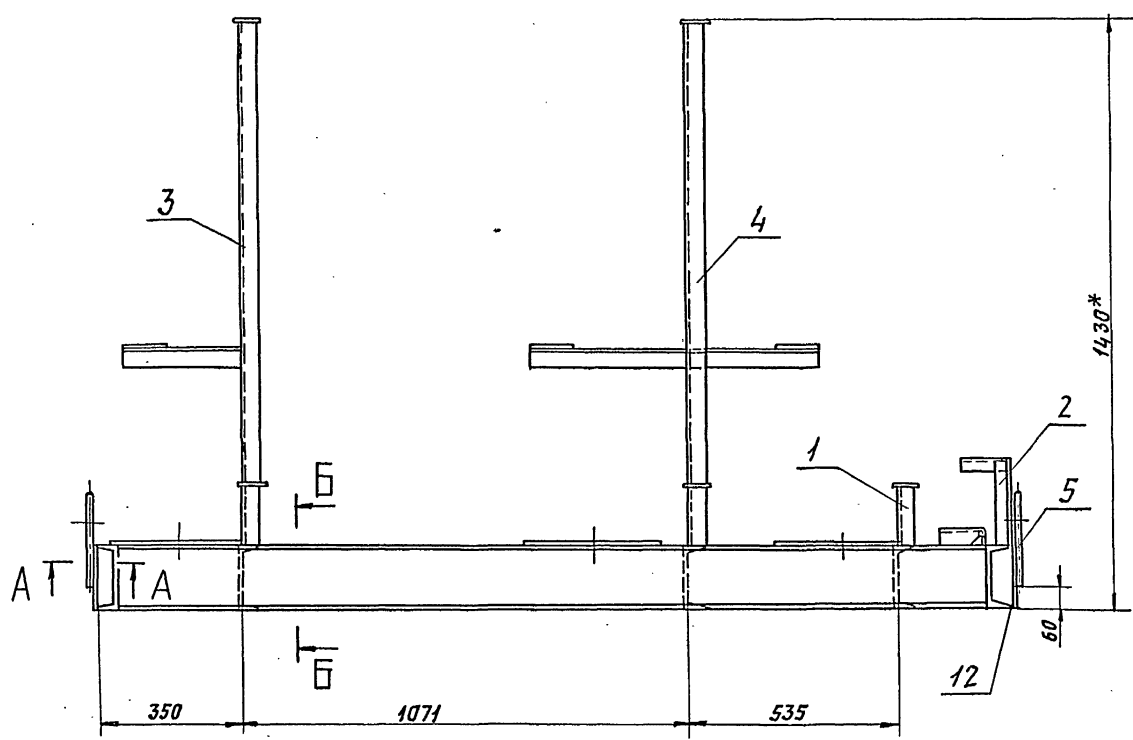
5.903-10 66/17.6-2

Взам. инв. № 116/09056, Подп. и дата

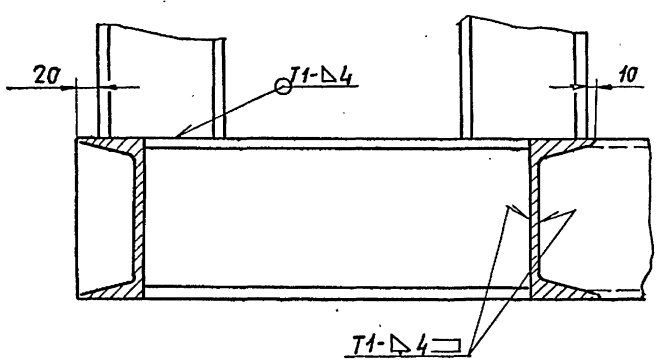
Изм. Лист № докум. Подп. Дата

Взам. инв. № 116/09056, Подп. и дата

Изм. Лист № докум. Подп. Дата



Б-Б  
M1:4



- 1. \* РАЗМЕРЫ ДЛЯ СПРАВКИ.
- 2.  $\pm \frac{t_2}{2}$ .
- 3. СВАРНЫЕ ШВЫ №1- СВАРКА РУЧНАЯ, ДУГОВАЯ, ОСТАЛЬНЫЕ ПО ГОСТ 5264-80.

5.903-10 8617.6-2

Имя и подп. Подр. и дата Изм. № и дата Подп. и дата

				AZ4B NO. 010 CB			
ИЗМ.	ЛИСТ	№ ДОКУМ.	ПОДП.	ДАТА	РАМА	ЛИТ.	ЛИСТОВ
						И	277
						ЛИСТ	ЛИСТОВ 1
						САНТЕХПРОЕКТ	



A24B 110.020CB

1 \* РАЗМЕРЫ ДЛЯ СПРАВОК.  
2 ±  $\frac{tz}{2}$

<b>A24B 110.020CB</b>		
Изм. Лист	№ докум.	Подп. Дата
Рязрб. Чебоксарова	1	12.01.82
Пров. Фрядкин		
Рук. гр. Фрядкин		
Гл. спец. Грязновский		
Н. контр. Литвак		
Утв. Спивак		
<b>Стойка</b>		
Лист	Масса	Масштаб
И	2,0	1:25
Лист Листов 1		
<b>САНТЕХПРОЕКТ</b>		

Копировал: Чебоксары      формат А4

Формат	Зона	Лист	Обозначение	Наименование	кол.	Примечание
				Документация		
A4			A24B 110.020CB	СБОРОЧНЫЙ ЧЕРТЕЖ		
				ДЕТАЛИ		
B4	1	A24B 110.021	ШВЕЛЛЕР	ШВЕЛЛЕР 12-ГОСТ 8240-72 ГОСТ-3-ГОСТ 535-79	1	1,51 кг
A4	2	A24B 110.022	ПЛИТА	L=145-1,0	1	

<b>A24B 110.020</b>		
Изм. Лист	№ докум.	Подп. Дата
Рязрб. Чебоксарова	1	12.01.82
Пров. Фрядкин		
Рук. гр. Фрядкин		
Гл. спец. Грязновский		
Н. контр. Литвак		
Утв. Спивак		
<b>Стойка</b>		
Лист	Лист	Листов
И		1
<b>САНТЕХПРОЕКТ</b>		

Копировал: Чебоксары      формат А4

A24B 110.031

1. \* РАЗМЕРЫ ДЛЯ СПРАВОК.  
2 ±  $\frac{tz}{2}$

НЕУКАЗАННЫЕ ПРЕДЕЛЬНЫЕ ОТКЛОНЕНИЯ РАЗМЕРОВ:  $h14; \pm \frac{tz}{2}$ .

<b>A24B 110.031</b>		
Изм. Лист	№ докум.	Подп. Дата
Рязрб. Чебоксарова	1	12.01.82
Пров. Фрядкин		
Рук. гр. Фрядкин		
Гл. спец. Грязновский		
Н. контр. Литвак		
Утв. Спивак		
<b>Уголок</b>		
Лист	Масса	Масштаб
И	0,32	1:1
Лист Листов 1		
<b>САНТЕХПРОЕКТ</b>		

Копировал: Чебоксары      формат А4

Формат	Зона	Лист	Обозначение	Наименование	кол.	Примечание
				Документация		
A4			A24B 110.030CB	СБОРОЧНЫЙ ЧЕРТЕЖ		
				ДЕТАЛИ		
A4	1	A24B 110.031	УГОЛОК	УГОЛОК 40x40x5-В-ГОСТ 8509-86	1	
B4	2	A24B 110.032	УГОЛОК	УГОЛОК 40x40x5-В-ГОСТ 8509-86 ГОСТ-3-ГОСТ 535-79	1	0,62 кг

<b>A24B 110.030</b>		
Изм. Лист	№ докум.	Подп. Дата
Рязрб. Чебоксарова	1	12.01.82
Пров. Фрядкин		
Рук. гр. Фрядкин		
Гл. спец. Грязновский		
Н. контр. Литвак		
Утв. Спивак		
<b>Стойка</b>		
Лист	Лист	Листов
И		1
<b>САНТЕХПРОЕКТ</b>		

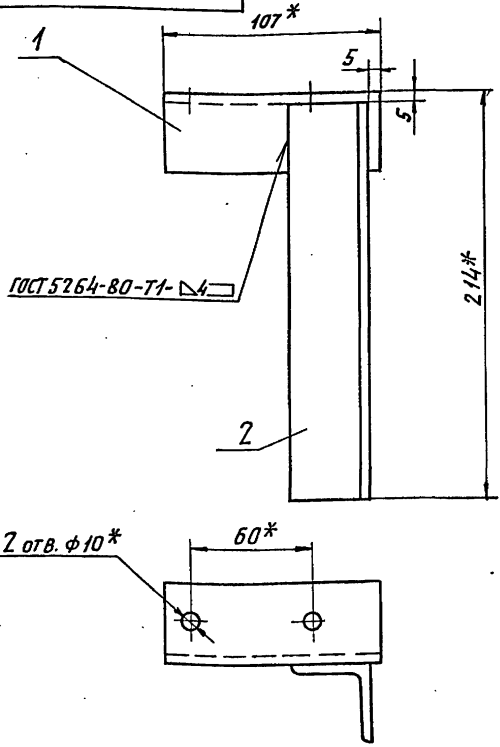
Копировал: Чебоксары      формат А4

Изм. Лист Подп. Дата  
Изм. Лист Подп. Дата  
Изм. Лист Подп. Дата

Изм. Лист Подп. Дата  
Изм. Лист Подп. Дата  
Изм. Лист Подп. Дата

Изм. Лист Подп. Дата  
Изм. Лист Подп. Дата  
Изм. Лист Подп. Дата

A24B 110.030CB



1. \* РАЗМЕРЫ ДЛЯ СПРАВКИ.  
2.  $\pm \frac{t_2}{2}$

Изм. Лист, Подп. и дата, Взам. инв. №, Инв. № докум., Подп. и дата

A24B 110.030CB			
Изм. Лист	№ докум.	Подп.	Дата
Рязр.б.	ЧЕБОКСАРОВА	ЧЕБОК.	
Пров.	ФРЯДКИН		
Рук. гр.	ФРЯДКИН		
Гл. спец.	ГРЯНОВСКИЙ		
Н. контр.	ЛИТВАК		
Утв.	СПИВЯК		
Стойка			
АНТ. МЯССА МЯШТАБ			
И 0,94 1:2			
АНТ ЛИСТ ЛИСТОВ 1			
САНТЕХПРОЕКТ			

КОПИРОВАЛ: Яковлев ФОРМАТ А4

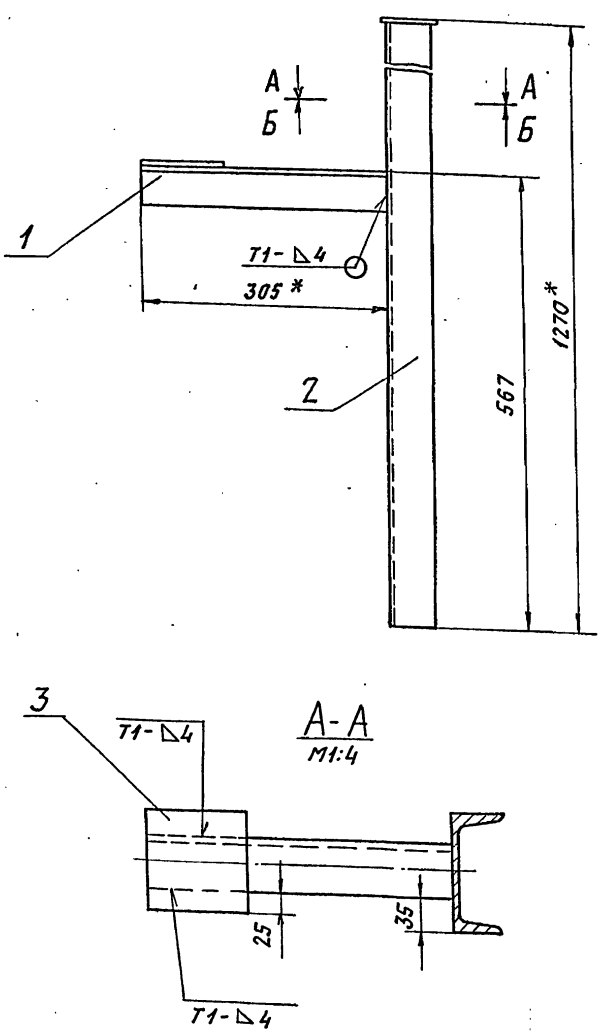
Формат	Зона	Лист	ОБОЗНАЧЕНИЕ	НАИМЕНОВАНИЕ	Кол.	ПРИМЕЧАНИЕ
				ДОКУМЕНТАЦИЯ		
A3			A24B 110.040CB	СБОРОЧНЫЙ ЧЕРТЕЖ		
				ДЕТАЛИ		
B4	1		A24B 110.041	УГОЛОК		
				УГОЛОК 50x50x5-В ГОСТ 50986		
				ВСТ-Э-ГОСТ 535-79		
				L=305-1,3	1	1,15 кг
B4	2		A24B 110.042	ШВЕЛЛЕР		
				ШВЕЛЛЕР 12-ГОСТ 8240-72		
				ВСТ-Э-ГОСТ 535-79		
				L=1265-3,1	1	13,16 кг
B4	3		A24B 110.043	ПЛИТА		
				Лист 55,0 ГОСТ 19903-74		
				ВСТ-ГОСТ 14637-79		
				100-0,87 x 100-0,87	1	0,39 кг
A4	4		A24B 110.044	ПЛИТА		

Изм. Лист, Подп. и дата, Взам. инв. №, Инв. № докум., Подп. и дата

A24B 110.040			
Изм. Лист	№ докум.	Подп.	Дата
Рязр.б.	ЧЕБОКСАРОВА	ЧЕБОК.	
Пров.	ФРЯДКИН		
Рук. гр.	ФРЯДКИН		
Н. контр.	ЛИТВАК		
Утв.	СПИВЯК		
Стойка			
АНТ. МЯССА МЯШТАБ			
И 15,14 1:5			
АНТ ЛИСТ ЛИСТОВ 1			
САНТЕХПРОЕКТ			

КОПИРОВАЛ: Яковлев ФОРМАТ А4

A24B 110.040CB



1. \* РАЗМЕРЫ ДЛЯ СПРАВКИ.  
2.  $\pm \frac{t_2}{2}$ .  
3. СВАРНЫЕ ШВЫ ПО ГОСТ 5264-80.

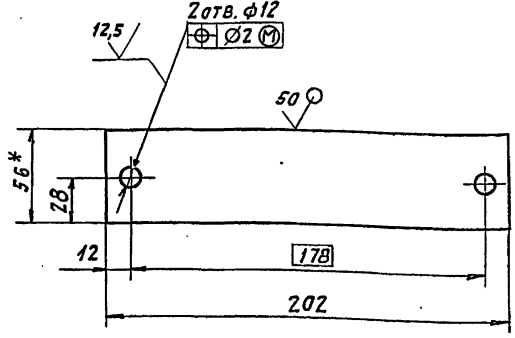
Изм. Лист, Подп. и дата, Взам. инв. №, Инв. № докум., Подп. и дата

A24B 110.040CB			
Изм. Лист	№ докум.	Подп.	Дата
Рязр.б.	ЧЕБОКСАРОВА	ЧЕБОК.	
Пров.	ФРЯДКИН		
Рук. гр.	ФРЯДКИН		
Гл. спец.	ГРЯНОВСКИЙ		
Н. контр.	ЛИТВАК		
Утв.	СПИВЯК		
Стойка			
АНТ. МЯССА МЯШТАБ			
И 15,14 1:5			
АНТ ЛИСТ ЛИСТОВ 1			
САНТЕХПРОЕКТ			

КОПИРОВАЛ: Яковлев ФОРМАТ А4

A24B 110.044

(V)



- 1. \* РАЗМЕР ДЛЯ СПРАВКИ.
- 2.  $h 14; \pm \frac{t_2}{2}$

Подп. и дата  
Взам. инв. №  
Инв. № дубл.  
Подп. и дата

				A24B 110.044			
Изм.	Лист	И докум.	Подп.	Дата	Лист	Масса	Масшт.
Рязань	Чевоксарова	Чевоксарова	Чевоксарова		И	0,44	1:2
Пров.	Фрядкин	Фрядкин	Фрядкин		Лист	Листов 1	
Рук. гр.	Фрядкин	Фрядкин	Фрядкин				
Гл. спец.	Гриновский	Гриновский	Гриновский				
И. контр.	Литвак	Литвак	Литвак				
Утв.	Спивак	Спивак	Спивак				
					Лист 5,50 ГОСТ 19903-74 ВСГЗ ГОСТ 14637-79		САНТЕХПРОЕКТ
					Копирован: Рязань Формат А4		

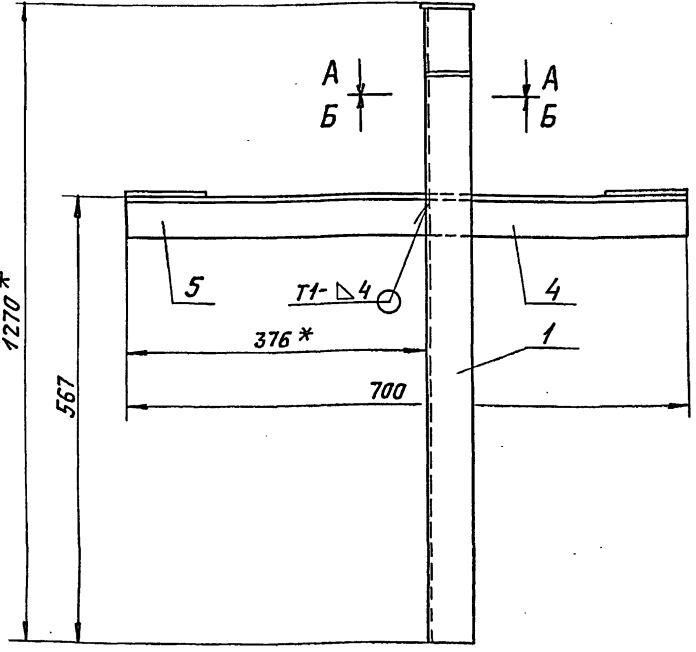
Формат	Зона	Поз.	ОБОЗНАЧЕНИЕ	НАИМЕНОВАНИЕ	КОЛ.	ПРИМЕЧАНИЕ
				ДОКУМЕНТАЦИЯ		
				ДЕТАЛИ		
БЗ			A24B 110.050СБ	СБОРОЧНЫЙ ЧЕРТЕЖ		
				ДЕТАЛИ		
БУ	1		A24B 110.042	ШВЕЛЛЕР		
				ШВЕЛЛЕР 12-ГОСТ 8240-72		
				ВСГЗ-Т-ГОСТ 535-79		
				L=1265-3,1	1	13,16 кг
БВ	2		A24B 110.043	ПЛИТА		
				Лист 5,50 ГОСТ 19903-74		
				ВСГЗ ГОСТ 14637-79		
				100-0,87 X 100-0,87	2	0,39 кг
А4	3		A24B 110.044	ПЛИТА		
БУ	4		A24B 110.051	УГОЛОК		
				Уголок 50x50x5-Б-ГОСТ 8509-86		
				ВСГЗ-Т-ГОСТ 535-79		
				L=319-1,4	1	1,2 кг
БУ	5		A24B 110.052	УГОЛОК		
				Уголок 50x50x5-Б-ГОСТ 8509-86		
				ВСГЗ-Т-ГОСТ 535-79		
				L=376-1,4	1	1,4 кг

Подп. и дата  
Взам. инв. №  
Инв. № дубл.  
Подп. и дата

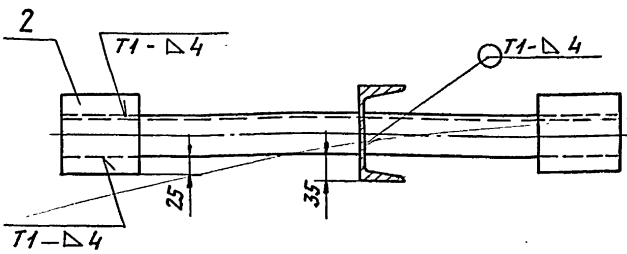
				A24B 110.050			
Изм.	Лист	И докум.	Подп.	Дата	Лист	Масса	Масшт.
Рязань	Чевоксарова	Чевоксарова	Чевоксарова		И		
Пров.	Фрядкин	Фрядкин	Фрядкин		Лист	Листов 1	
Рук. гр.	Фрядкин	Фрядкин	Фрядкин				
Гл. спец.	Гриновский	Гриновский	Гриновский				
И. контр.	Литвак	Литвак	Литвак				
Утв.	Спивак	Спивак	Спивак				
					Лист 5,50 ГОСТ 19903-74 ВСГЗ ГОСТ 14637-79		САНТЕХПРОЕКТ
					Копирован: Рязань Формат А4		

Копирован: Рязань Формат А4

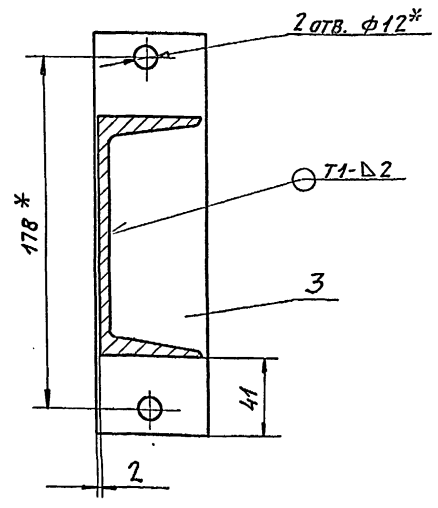
A24B 110.050СБ



A-A



B-B  
M:2

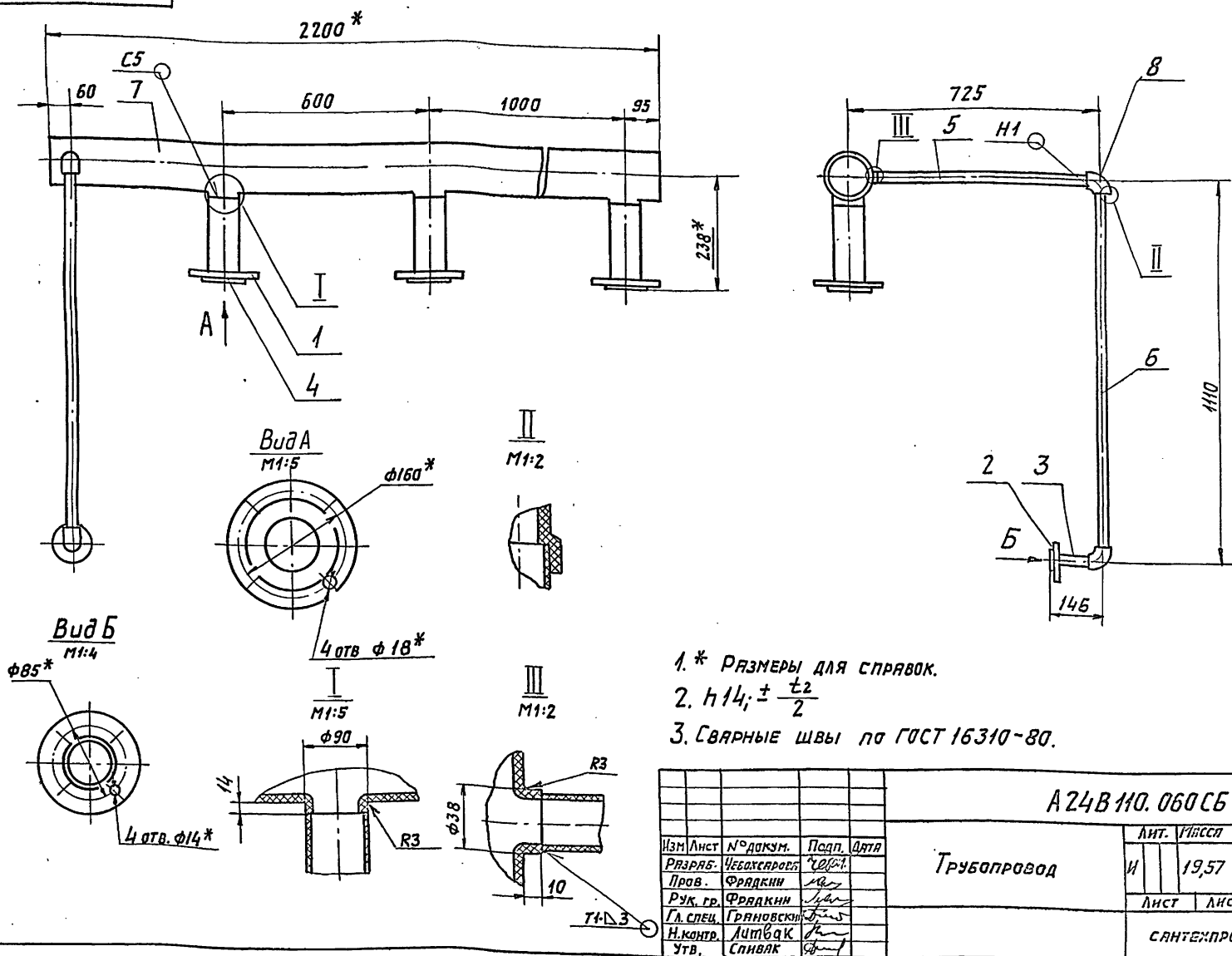


- 1. \* РАЗМЕРЫ ДЛЯ СПРАВКИ.
- 2.  $\pm \frac{t_2}{2}$
- 3. СВАРНЫЕ ШВЫ ПО ГОСТ 5264-80

Подп. и дата  
Взам. инв. №  
Инв. № дубл.  
Подп. и дата

				A24B 110.050СБ			
Изм.	Лист	И докум.	Подп.	Дата	Лист	Масса	Масшт.
Рязань	Чевоксарова	Чевоксарова	Чевоксарова		И	10,98	1:5
Пров.	Фрядкин	Фрядкин	Фрядкин		Лист	Листов 1	
Рук. гр.	Фрядкин	Фрядкин	Фрядкин				
Гл. спец.	Гриновский	Гриновский	Гриновский				
И. контр.	Литвак	Литвак	Литвак				
Утв.	Спивак	Спивак	Спивак				
					Лист 5,50 ГОСТ 19903-74 ВСГЗ ГОСТ 14637-79		САНТЕХПРОЕКТ
					Копирован: Рязань Формат А4		

Копирован: Рязань Формат А4



- 1. \* РАЗМЕРЫ ДЛЯ СПРАВКИ.
- 2.  $h14; \pm \frac{t2}{2}$
- 3. СВАРНЫЕ ШВЫ ПО ГОСТ 16310-80.

				<b>A24B 110.060CB</b>		
Изм	Лист	№ докум.	Подп.	Дата	Лит.	Уточн
РЗРЯБ.	ЧЕБОКСАРОВ	ЧБ/24			И	19,57
Пров.	ФРЯДКИН					1:10
Рук. гр.	ФРЯДКИН				Лист	Листов 1
Гл. спец.	ГРЯНОВСКИЙ				САНТЕХПРОЕКТ	
Н. контр.	ЛИТВАК					
УТВ.	СПИВАК					

ИЗМ. ПОДП. ПОДП. И ДАТА ВЗЯМ. ИМВ. М. ИМВ. М. ДАТА ПОДП. И ДАТА

КОПИРОВАЛ: КСМ/Л. ФОРМАТ А3

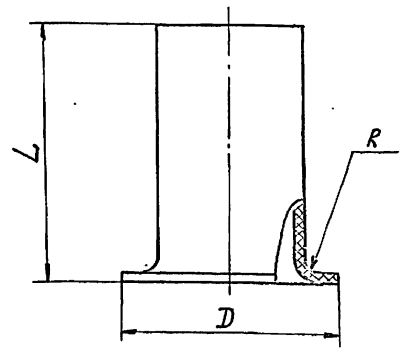
5. 903-10 Вв. П. 6-2

ФОРМАТ	ЗОНА	Поз.	ОБОЗНАЧЕНИЕ	НАИМЕНОВАНИЕ	КОЛ.	ПРИМЕЧАНИЕ
				<u>ДОКУМЕНТАЦИЯ</u>		
			A24B 110.060CB	СБОРОЧНЫЙ ЧЕРТЕЖ		
				<u>ДЕТАЛИ</u>		
A4		1	A24B 107.075	ФЛАНЕЦ	3	
A4		2	A24B 108.051	ФЛАНЕЦ	1	
A4		3	A24B 108.052	ПАТРУБОК	1	
A4		4	A24B 110.061	ПАТРУБОК	3	
Б4		5	A24B 110.062	ТРУБА ПНД 32С		
				ПИТЬЕВАЯ ГОСТ 18599-83		
				L=617-1,75	1	0,12 кг
Б4		6	A24B 110.063	ТРУБА ПНД 32С		
				ПИТЬЕВАЯ ГОСТ 18599-83		
				L=1074-2,6	1	0,21 кг
Б4		7	A24B 110.064	ТРУБА ПНД 140С		
				ПИТЬЕВАЯ ГОСТ 18599-83		
				L=2200-4,4	1	7,37 кг
				СТАНДАРТНЫЕ ИЗДЕЛИЯ		
		8		УГОЛЬНИК ПНП 32С		
				ОСТБ-05-367-74	2	

ИЗМ. ПОДП. ПОДП. И ДАТА ВЗЯМ. ИМВ. М. ИМВ. М. ДАТА ПОДП. И ДАТА

<b>A24B 110.060</b>			
Изм	Лист	№ докум.	Подп.
РЗРЯБ.	ЧЕБОКСАРОВ	ЧБ/24	
Пров.	ФРЯДКИН		
Рук. гр.	ФРЯДКИН		
Н. контр.	ЛИТВАК		
УТВ.	СПИВАК		
Трубопровод		Лит.	Лист
		И	1
САНТЕХПРОЕКТ			

КОПИРОВАЛ: КСМ/Л. ФОРМАТ А3



ОБОЗНАЧЕНИЕ	РАЗМЕРЫ, ММ			МАТЕРИАЛ	МАССА, КГ
	L	D	R		
A24B 110.061	154	130	11	ТРУБА ПНД 90С ПИТЬЕВАЯ ГОСТ 18599-83	0,26
-01	140	63	8	ТРУБА ПНД 32С ПИТЬЕВАЯ ГОСТ 18599-83	0,03

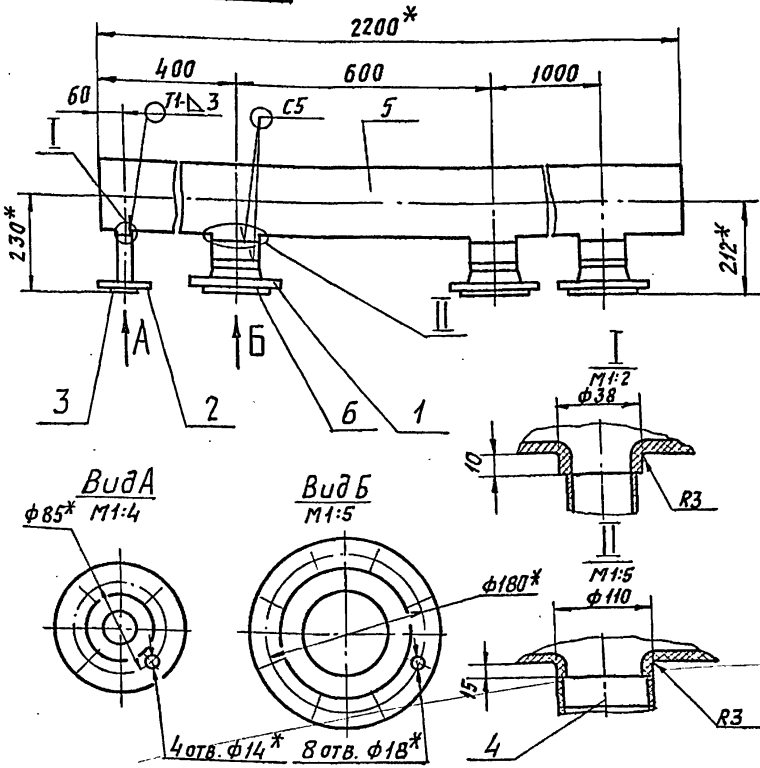
НЕУКАЗАННЫЕ ПРЕДЕЛЬНЫЕ ОТКЛОНЕНИЯ РАЗМЕРОВ:  $h14; \pm \frac{t2}{2}$

ИЗМ. ПОДП. ПОДП. И ДАТА ВЗЯМ. ИМВ. М. ИМВ. М. ДАТА ПОДП. И ДАТА

<b>A24B 110.061</b>			
Изм	Лист	№ докум.	Подп.
РЗРЯБ.	ЧЕБОКСАРОВ	ЧБ/24	
Пров.	ФРЯДКИН		
Рук. гр.	ФРЯДКИН		
Гл. спец.	ГРЯНОВСКИЙ		
Н. контр.	ЛИТВАК		
УТВ.	СПИВАК		
Патрубок		Лит.	Масса
		И	СМ. ТАБЛ.
СМ. ТАБЛ.		Лист	Листов 1
САНТЕХПРОЕКТ			

КОПИРОВАЛ: КСМ/Л. ФОРМАТ А4

**A24B 110.070CB**



- \* РАЗМЕРЫ ДЛЯ РАЗМЕРОВ.
- $h 14; \pm \frac{t_2}{2}$
- СВАРНЫЕ ШВЫ ПО ГОСТ 16310-80

**A24B 110.070CB**

Шифр по ГОСТ 10.070CB  
Взам. инв. № Инв. инв. № Инв. инв. № Инв. инв. № Инв. инв. №  
Подп. и дата

Изм.	Лист	№ докум.	Подп.	Дата	Трубопровод	Лист	Масса	Углы штампа
Рязр.	Ч.	Ч.	Ч.	Ч.				
Пров.	Ф.	Ф.	Ф.	Ф.	Лист	Листов	1	
Рук. гр.	Ф.	Ф.	Ф.	Ф.	САНТЕХПРОЕКТ			
Гл. спец.	Г.	Г.	Г.	Г.				
Н. контр.	Л.	Л.	Л.	Л.				
Утв.	С.	С.	С.	С.				

Копировал: К... Формат А4

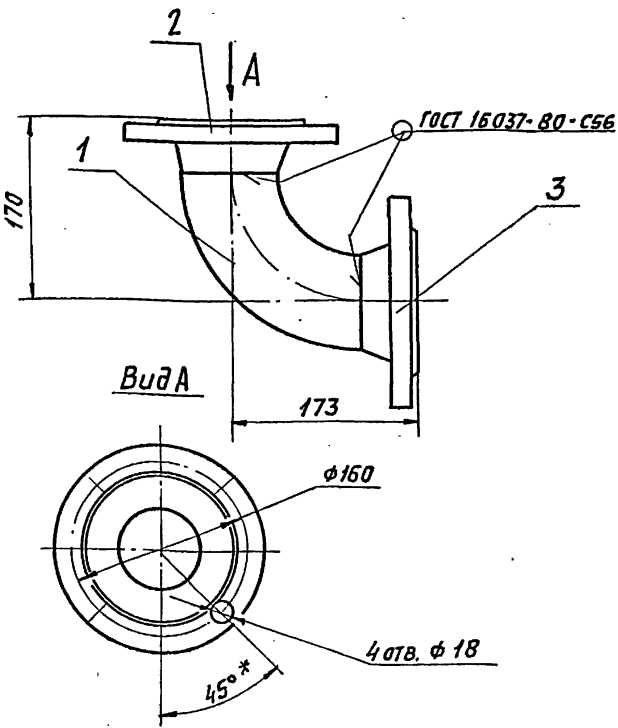
Формат	Зона	№	Обозначение	Наименование	Кол.	Примечание
				Документация		
A3			A24B 110.070CB	СБОРОЧНЫЙ ЧЕРТЕЖ		
				ДЕТАЛИ		
A4	1		A24B 107.075-01	ФЛАНЕЦ	3	
A4	2		A24B 108.051	ФЛАНЕЦ	1	
A4	3		A24B 110.061-01	ПАТРУБОК	1	
Б4	4		A24B 110.071	ТРУБА ПНД 110С		
				ПИТЬЕВАЯ ГОСТ 18599-83		
				L=37-962	3	0,08 кг
Б4	5		A24B 110.072	ТРУБА ПНД 160С		
				ПИТЬЕВАЯ ГОСТ 18599-83		
				L=2200-4,4	1	9,61 кг
				ПРОЧИЕ ИЗДЕЛИЯ		
	6			ВТУЛКА ПОД ФЛАНЕЦ		
				ПНД 110С		
				ТУ6-19-213-83	3	

Шифр по ГОСТ 10.070CB  
Взам. инв. № Инв. инв. № Инв. инв. № Инв. инв. № Инв. инв. №  
Подп. и дата

Изм.	Лист	№ докум.	Подп.	Дата	Трубопровод	Лист	Масса	Углы штампа
Рязр.	Ч.	Ч.	Ч.	Ч.				
Пров.	Ф.	Ф.	Ф.	Ф.	Лист	Листов	1	
Рук. гр.	Ф.	Ф.	Ф.	Ф.	САНТЕХПРОЕКТ			
Гл. спец.	Г.	Г.	Г.	Г.				
Н. контр.	Л.	Л.	Л.	Л.				
Утв.	С.	С.	С.	С.				

Копировал: К... Формат А4

**A24B 110.080CB**



- РАЗМЕРЫ, КРОМЕ ОБОЗНАЧЕННОГО ЗНАКОМ\*, ДЛЯ СПРАВОК.
- $\pm \frac{t_2}{2}$

**A24B 110.080CB**

Шифр по ГОСТ 10.080CB  
Взам. инв. № Инв. инв. № Инв. инв. № Инв. инв. № Инв. инв. №  
Подп. и дата

Изм.	Лист	№ докум.	Подп.	Дата	Трубопровод	Лист	Масса	Углы штампа
Рязр.	Ч.	Ч.	Ч.	Ч.				
Пров.	Ф.	Ф.	Ф.	Ф.	Лист	Листов	1	
Рук. гр.	Ф.	Ф.	Ф.	Ф.	САНТЕХПРОЕКТ			
Гл. спец.	Г.	Г.	Г.	Г.				
Н. контр.	Л.	Л.	Л.	Л.				
Утв.	С.	С.	С.	С.				

Копировал: К... Формат А4

Формат	Зона	№	Обозначение	Наименование	Кол.	Примечание
				Документация		
A4			A24B 110.080CB	СБОРОЧНЫЙ ЧЕРТЕЖ		
				СТАНДАРТНЫЕ ИЗДЕЛИЯ		
	1			Отвод 90° 89x35		
				ГОСТ 17375-83	1	
				ФЛАНЦЫ ГОСТ 12821-80		
	2			1-80-10	1	
	3			1-80-16	1	

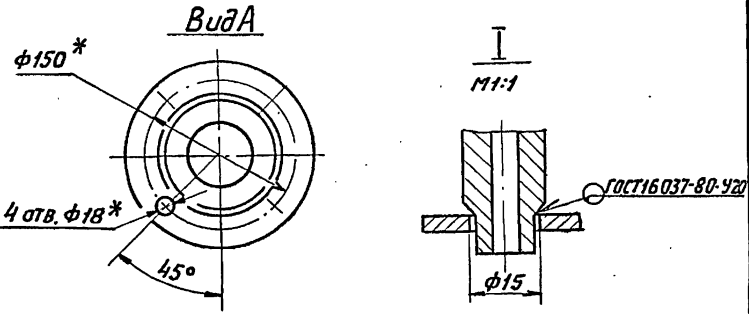
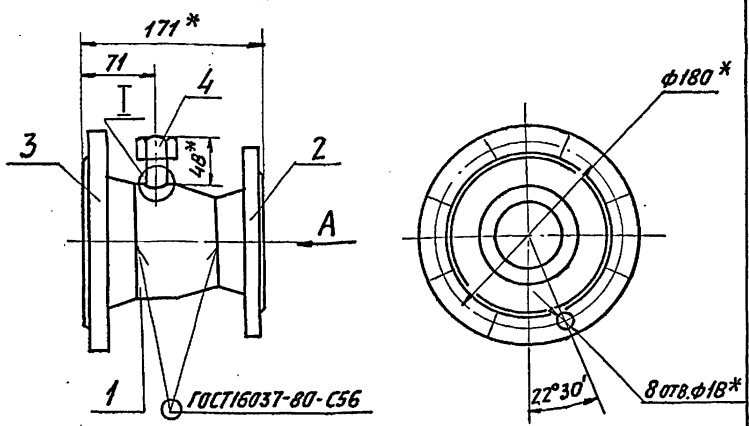
Шифр по ГОСТ 10.080CB  
Взам. инв. № Инв. инв. № Инв. инв. № Инв. инв. № Инв. инв. №  
Подп. и дата

Изм.	Лист	№ докум.	Подп.	Дата	Трубопровод	Лист	Масса	Углы штампа
Рязр.	Ч.	Ч.	Ч.	Ч.				
Пров.	Ф.	Ф.	Ф.	Ф.	Лист	Листов	1	
Рук. гр.	Ф.	Ф.	Ф.	Ф.	САНТЕХПРОЕКТ			
Гл. спец.	Г.	Г.	Г.	Г.				
Н. контр.	Л.	Л.	Л.	Л.				
Утв.	С.	С.	С.	С.				

Копировал: К... Формат А4

5.903-10 вкл. 6-2

A24B 110.090CB



1. \* РАЗМЕРЫ ДЛЯ СПРАВК.  
2. H14; ±  $\frac{t_2}{2}$

A24B 110.090CB

Изм.	Лист	№ докум.	Подп.	Дата	Лист	Листов
		ЧЕБОКСАРОВА	ЧЕБОКСАРОВА		И	8,69
		ФРЯДКИН	ФРЯДКИН		Лист	Листов 1
		ГРЯНОВСКИЙ	ГРЯНОВСКИЙ		САНТЕХПРОЕКТ	

КОПИРОВАЛ: ЯСОВИЧ ФОРМАТ А4

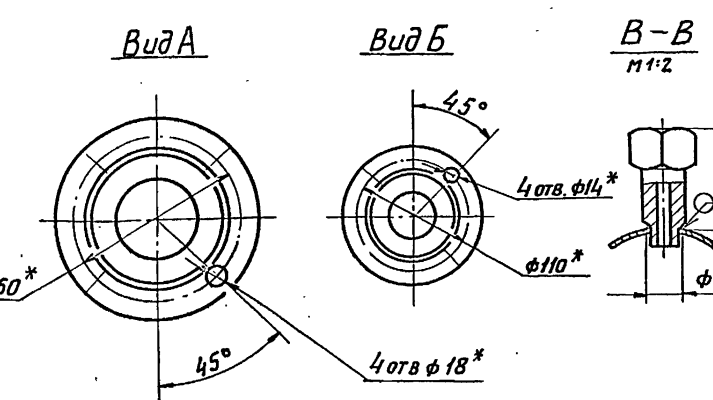
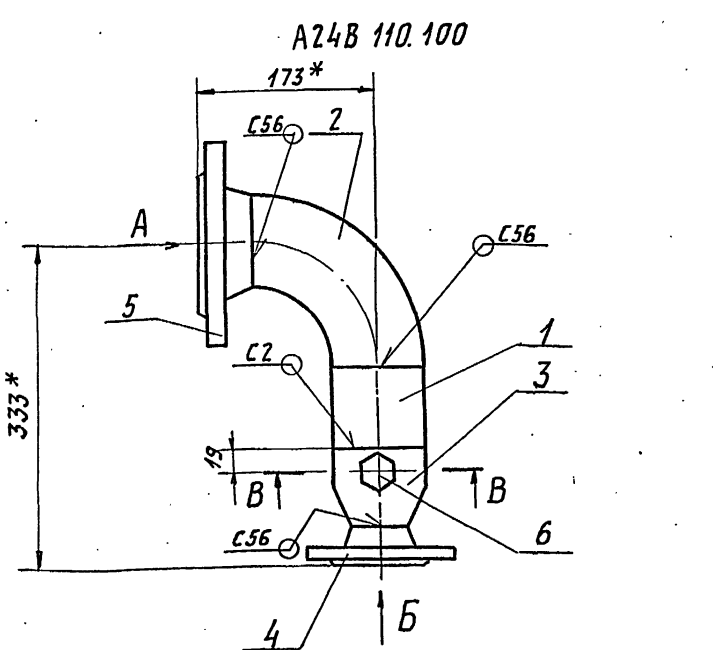
ФОРМАТ	ЗОНА	№	ОБОЗНАЧЕНИЕ	НАИМЕНОВАНИЕ	КОЛ.	ПРИМЕЧАНИЕ
				ДОКУМЕНТАЦИЯ		
A4			A24B 110.090CB	СБОРОЧНЫЙ ЧЕРТЕЖ		
				СТАНДАРТНЫЕ ИЗДЕЛИЯ		
		1		ПЕРЕХОД К 108x4-89x3,5 ГОСТ 17378-83	1	
		2		ФЛАНЦЫ ГОСТ 12821-80 1-80-6 1-100-10	1	
				ПРОЧИЕ ИЗДЕЛИЯ		
		4		УСТАНОВКА ШТУЦЕРА M20x1,5-50 ЗКЧ-45-75	1	

A24B 110.090

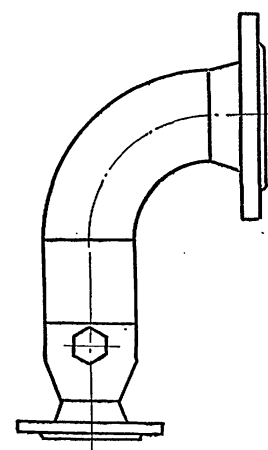
Изм.	Лист	№ докум.	Подп.	Дата	Лист	Листов
		ЧЕБОКСАРОВА	ЧЕБОКСАРОВА		И	8,69
		ФРЯДКИН	ФРЯДКИН		Лист	Листов 1
		ГРЯНОВСКИЙ	ГРЯНОВСКИЙ		САНТЕХПРОЕКТ	

КОПИРОВАЛ: ЯСОВИЧ ФОРМАТ А4

A24B 110.100CB



A24B 110.100-01-ЗЕРКАЛЬНОЕ ОТРАЖЕНИЕ  
ОСТАЛЬНОЕ - СМ. A24B 110.100



1. \* РАЗМЕРЫ ДЛЯ СПРАВК.  
2. H14; ±  $\frac{t_2}{2}$ ;  
3. СВАРНЫЕ ШВЫ ПО ГОСТ 16037-80.

A24B 110.100CB

Изм.	Лист	№ докум.	Подп.	Дата	Лист	Листов
		ЧЕБОКСАРОВА	ЧЕБОКСАРОВА		И	8,88
		ФРЯДКИН	ФРЯДКИН		Лист	Листов 1
		ГРЯНОВСКИЙ	ГРЯНОВСКИЙ		САНТЕХПРОЕКТ	

КОПИРОВАЛ: ЯСОВИЧ ФОРМАТ А4

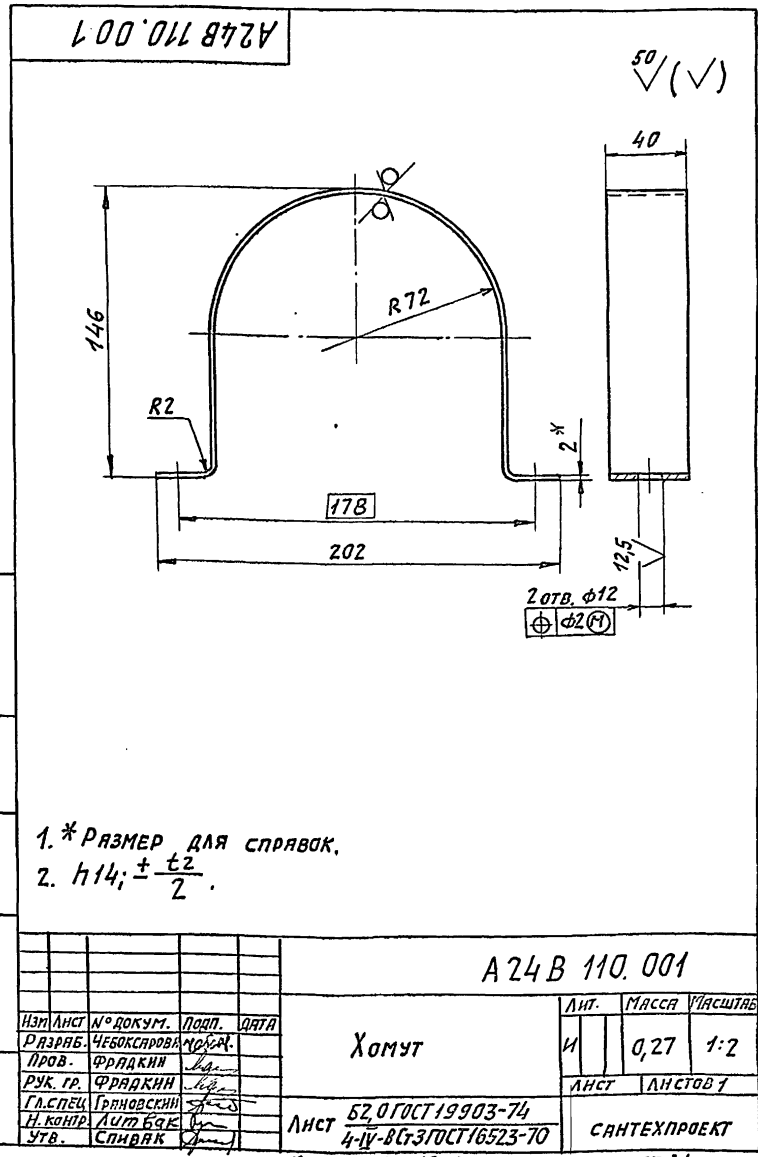
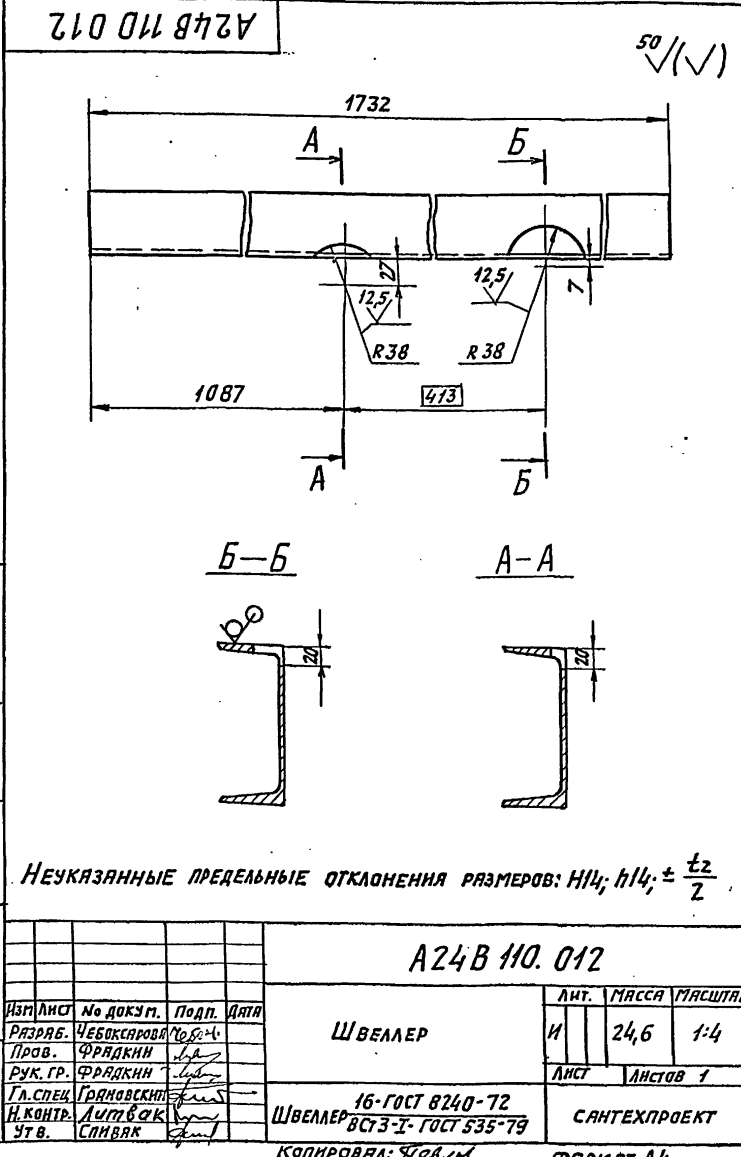
ИЗМ. И ПОДЛ. ПОДП. И ДАТА

5.903-10 Вып. 6-2

ИЗМ. И ПОДЛ. ПОДП. И ДАТА

Формат	Зона	Поз.	Обозначение	Наименование	Кол.	Примечание
				Документация		
А3			A24B 110. 100 СБ	Сборочный чертеж		
				ДЕТАЛИ		
Б4	1		A24B 110. 101	Труба Труба 89x3,5 ГОСТ 10704-76 д ГОСТ 10705-80 L=100-9,87	1	0,91 кг
				СТАНДАРТНЫЕ ИЗДЕЛИЯ		
	2			Отвод 90° 89x3,5 ГОСТ 17375-83	1	
	3			Переход к 89x3,5-57x3,0 ГОСТ 17378-83	1	
				Фланцы ГОСТ 12821-80		
	4			1-50-6	1	
	5			1-80-16	1	
				Прочие изделия		
	6			Установка штуцера M20x1,5-50 ЗКУ-45-76	1	
<b>A24B 110. 100</b>						
Изм.	Лист	№ докум.	Подп.	Дата		
Рязрб.	Чебоксарова	М.С.			Лист	Листов
Пров.	Фрядкин				1	2
Рук. гр.	Фрядкин					
Н. контр.	Литвак					
Утв.	Сливяк					
Трубопровод				САНТЕХПРОЕКТ		
Копировала: Касьян				Формат А4		

Формат	Зона	Поз.	Обозначение	Наименование	Кол.	Примечание
				Различия исполнений А24В 110. 100 и А24В 110. 100 - 01 по сборочному чертежу.		
<b>A24B 110. 100</b>						
Изм.	Лист	№ докум.	Подп.	Дата		
Рязрб.	Чебоксарова	М.С.			Лист	Листов
Пров.	Фрядкин				1	2
Рук. гр.	Фрядкин					
Н. контр.	Литвак					
Утв.	Сливяк					
Хомут				САНТЕХПРОЕКТ		
Копировала: Касьян				Формат А4		



Формат Зона	Лист	Обозначение	Наименование	Кол.	Примечание
			<u>Документация</u>		
A2		A24B 111.000 СБ	Сборочный чертеж		
A3		A24B 111.000 СТ	Схема технологическая		
A2		A24B 106.000 Д	Блоки насосов исходной воды Технические требования		
			<u>Сборочные единицы</u>		
A4	1	A12B 095.000	Стойка	2	
A4	2	A12B 100.000-01	Установка манометра МП4-У	2	
	3	-03	Установка манометра МП4-У	2	
A4	4	A12B 104.000-03	Установка манометра МП4-У	1	
A4	5	A23A 024.000	Эжектор водосоляной	1	Типовые констр. Серия 4.903-13 вып. 1-4
A4	6	A24B 108.100	Трубопровод	1	
A4	7	A24B 108.110	Трубопровод	1	
A4	8	A24B 108.120	Трубопровод	1	
A4	9	A24B 108.130	Трубопровод	1	
A4	10	A24B 111.010	Рямя	1	
<b>A24B 111.000</b>					
Изм.	Лист	№ докум.	Подп.	Дата	
Разраб.	Чубоксarov	Е.С.			
Пров.	Фрядкин	Л.В.			
Рук. гр.	Фрядкин	Л.В.			
Н.контр.	Лист Бук				
Утв.	Спиряк	С.В.			
Блок насосов исходной воды БНЗ-45/55РХ2				Лист	Листов
				1	4
САНТЕХПРОЕКТ					
Копирован: ЯСВЛ-ФОРМАТ А4					

Формат Зона	Лист	Обозначение	Наименование	Кол.	Примечание
			<u>Стандартные изделия</u>		
			Болты ГОСТ 7798-70		
	32	M8x20.36		6	
	33	M10x20.36		6	
	34	M12x55.36		40	
	35	M16x70.36		76	
	36	M16x160.36		8	
	37	M20x100.36		8	
			Гайки ГОСТ 5915-70		
	38	M8.4		6	
	39	M10.4		6	
	40	M12.4		40	
	41	M16.4		84	
	42	M20.4		8	
			Шайбы ГОСТ 11371-78		
	43	Шайба 8		6	
	44	Шайба 10		6	
	45	Шайба 12		40	
	46	Шайба 16		84	
	47	Шайба 20		8	
			Задвижки		
			ЗДЧ БР РУ10		
			ГОСТ 8437-75		
	48	Ду 80		2	
	49	Ду 100		2	
	50		Клапан обратный подъемный 19421Р Ду 80 Ру 16 (КА 44 075) ГОСТ 19827-74	2	
<b>A24B 111.000</b>					
Изм.	Лист	№ докум.	Подп.	Дата	
				Лист	3
Копирован: ЯСВЛ-ФОРМАТ А4					

Формат Зона	Лист	Обозначение	Наименование	Кол.	Примечание
A4	11	A24B 111.050	Трубопровод	1	
A4	12	A24B 111.060	Трубопровод	1	
A4	13	A24B 111.070	Трубопровод	1	
A4	14	A24B 111.080	Трубопровод	2	
A4	15	A24B 111.090	Трубопровод	2	
A4	16	A24B 111.100	Трубопровод	1	
	17	-01	Трубопровод	1	
			<u>ДЕТАЛИ</u>		
A4	18	A24B 107.001	Хомут	1	
	19	-01	Хомут	1	
	20	-02	Хомут	2	
			Прокладки Паронит ПОНЗ ГОСТ 481-80		
БУ	21	A24B 107.002	95-087x57-074	2	0,02 кг
БУ	22	A24B 107.003	128-10x80-074	4	0,04 кг
БУ	23	A24B 107.004	132-10x87-087	2	0,04 кг
БУ	24	A24B 107.005	138-10x87-087	2	0,04 кг
БУ	25	A24B 107.006	141-10x87-087	8	0,05 кг
БУ	26	A24B 107.007	161-10x106-087	4	0,05 кг
A4	27	A24B 108.001	Хомут Прокладки Паронит ПОНЗ ГОСТ 481-80	2	
БУ	28	A24B 108.002	60-074x30-052	3	0,006 кг
БУ	29	A24B 108.003	60-074x32-052	3	0,006 кг
БУ	30	A24B 108.004	69-074x29-052	3	0,015 кг
A4	31	A24B 111.001	Шайба дроссельная	1	
<b>A24B 111.000</b>					
Изм.	Лист	№ докум.	Подп.	Дата	
				Лист	2
Копирован: ЯСВЛ-ФОРМАТ А4					

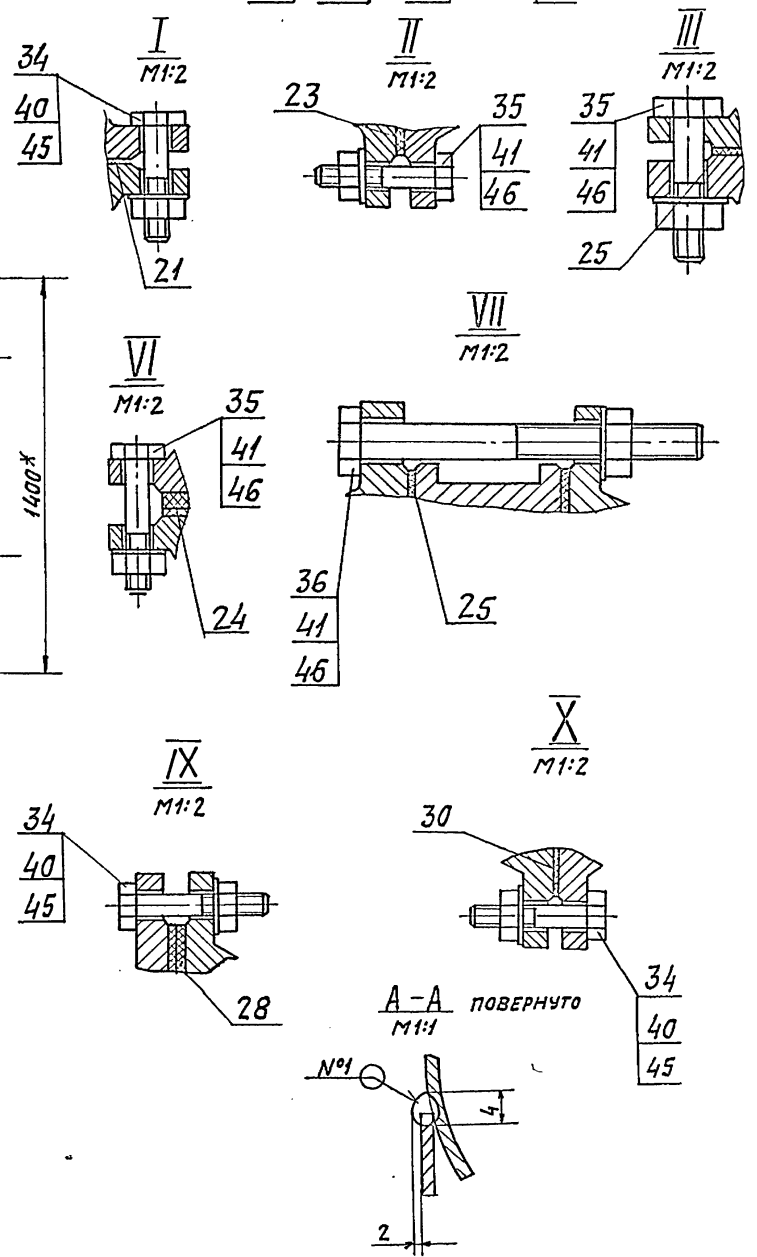
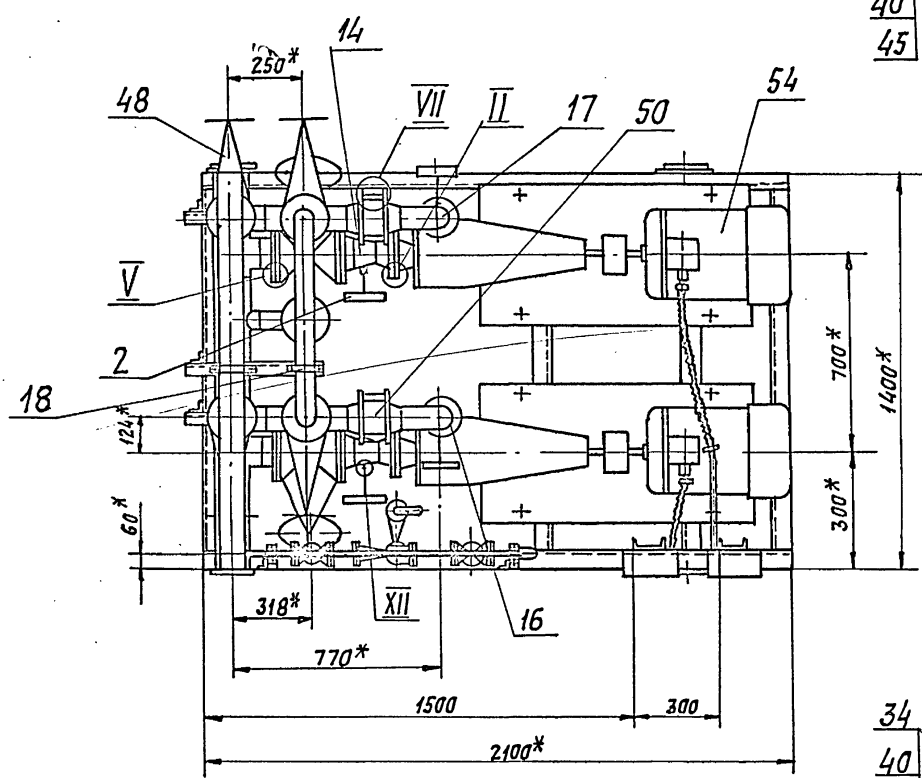
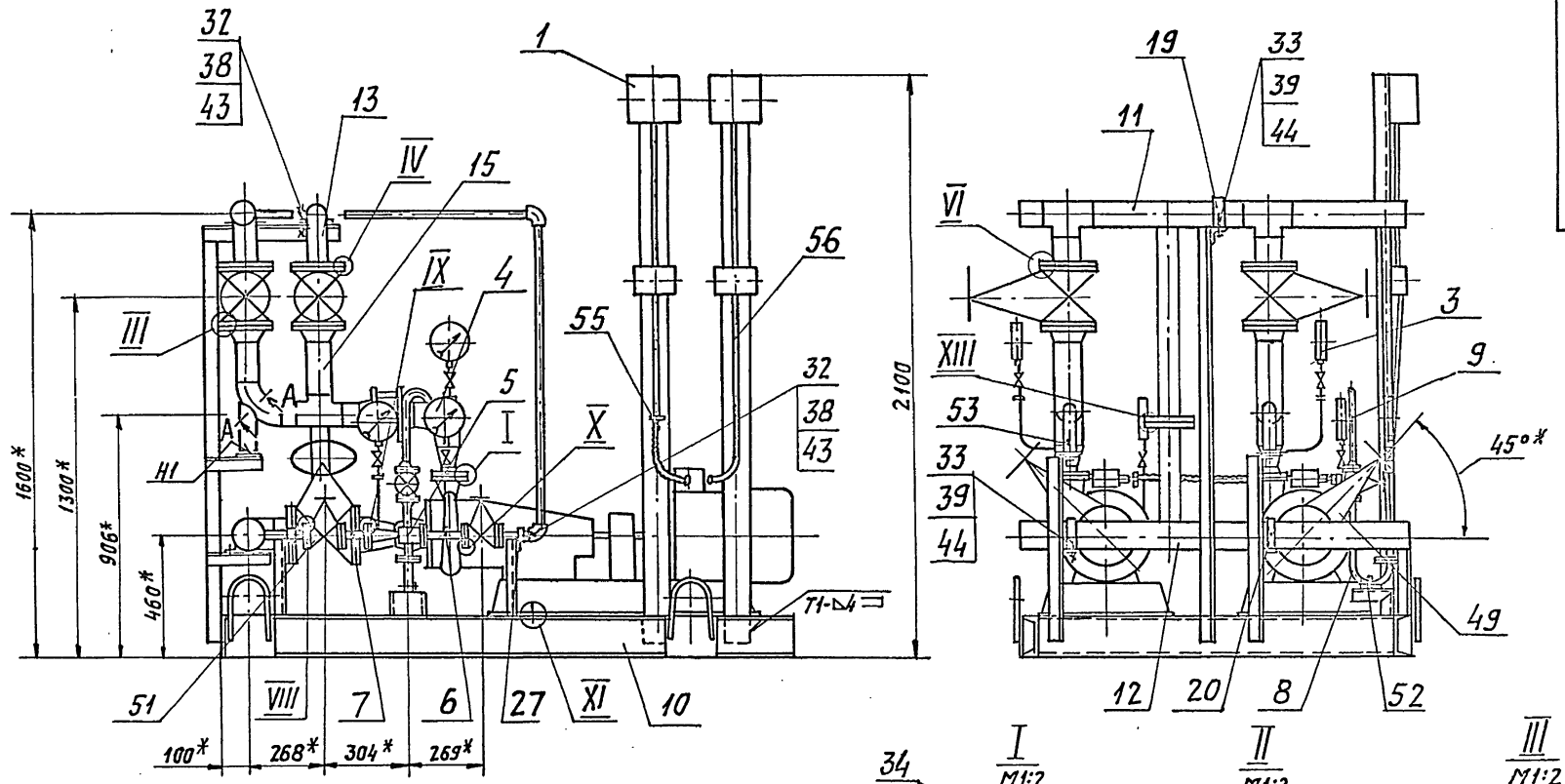
Формат Зона	Лист	Обозначение	Наименование	Кол.	Примечание
	51		Вентиль запорный фланцевый 154 912 Ду 25 Ру 16 ГОСТ 18722-73	3	
	52		ОПБ 2-26.8 ГОСТ 14911-82	1	
	53		Опора 09-03 ОСТ 34-42-622-84	2	
			<u>Прочие изделия</u>		
	54		Насос К45/55 с двигателем 4А16052	2	
	55		Ввод гибкий К1086 УЗ ТУ 36-1684-81	2	
	56		<u>Материалы</u> Труба 45x20 ГОСТ 10704-76 ДГОСТ 10705-80	3	м
<b>A24B 111.000</b>					
Изм.	Лист	№ докум.	Подп.	Дата	
				Лист	4
Копирован: ЯСВЛ-ФОРМАТ А4					

5.903-10 вып. 6-2

Изм. Лист, Зона, Лист, Формат, Копирован: ЯСВЛ-ФОРМАТ А4



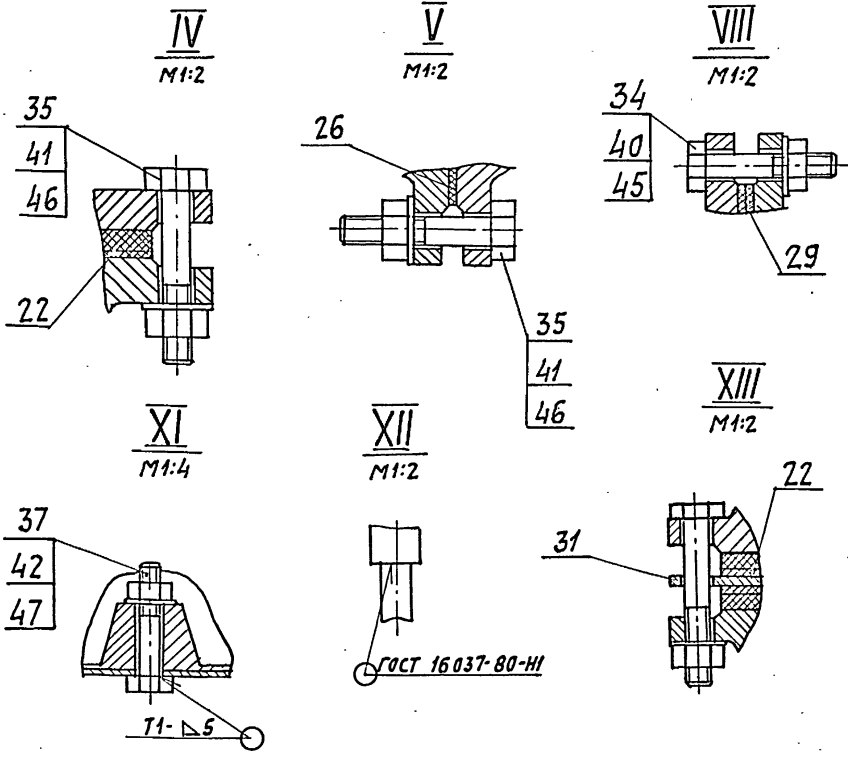
A24B III. 000 СБ



- 1. \* РАЗМЕРЫ ДЛЯ СПРАВКИ.
- 2. H14; h14; ±  $\frac{t_2}{2}$ .
- 3. СВАРНЫЕ ШВЫ №1-сварка ручная электродуговая, остальные - по ГОСТ 5264-80.

5.903-10 6ил. 6-2

Имя Подл. Подп.н.Дата Взам.инв.№ Инв.№Уд. Подп.н.Дата



				A24B III. 000 СБ		
Изм	Лист	№ докум.	Подп.	Дата	Лист	Масштаб
					И	1:15
Блок насосов исходной воды БНЗ-45/55РХ2					Листов 1	
					САНТЕХПРОЕКТ	

Формат Зона	№	Обозначение	Наименование	Кол.	Примечание
<u>Документация</u>					
A2		A24B 111.010 СБ	СБОРОЧНЫЙ ЧЕРТЕЖ		
<u>Сборочные единицы</u>					
A4	1	A24B 111.020	Стойка	2	
A4	2	A24B 111.030	Стойка	2	
A4	3	A24B 111.040	Стойка	1	
<u>ДЕТАЛИ</u>					
A4	4	A24B 106.016	Ушко	4	
Б4	5	A24B 111.011	Плита		
Лист 64, ГОСТ 19903-74					
ВСт3 ГОСТ 14637-79					
160-1,0x180-1,0					
A4	6	A24B 111.012	Швеллер	1	0,91 кг
Б4	7	A24B 111.013	Швеллер L=1272-3,1	4	18,07 кг
Швеллер 16-ГОСТ 8240-72					
ВСт3-1-ГОСТ 535-79					
Б4	8	A24B 111.014	Швеллер L=2100-4,4		
Швеллер 16-ГОСТ 8240-72					
ВСт3-1-ГОСТ 535-79					
A4	9	A24B 111.015	Плита	2	2,9,82 кг

Изм. Лист		№ докум.		Подп.		Дата	
РАЗРАБ.	ЧЕБОКСАРОВ	И.С.					
ПРОВ.	ФРАДКИН	И.С.					
РУК. ГР.	ФРАДКИН	И.С.					
И. КОНТР.	ЛИТВАК	С.В.					
УТВ.	СЛОНЯК	С.В.					

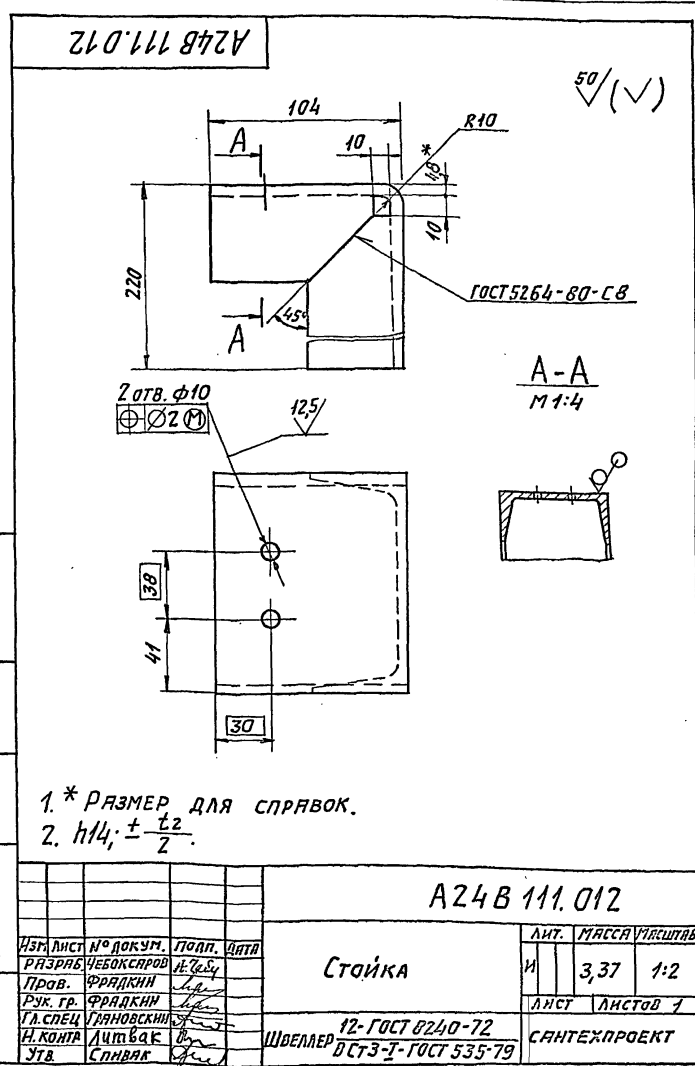
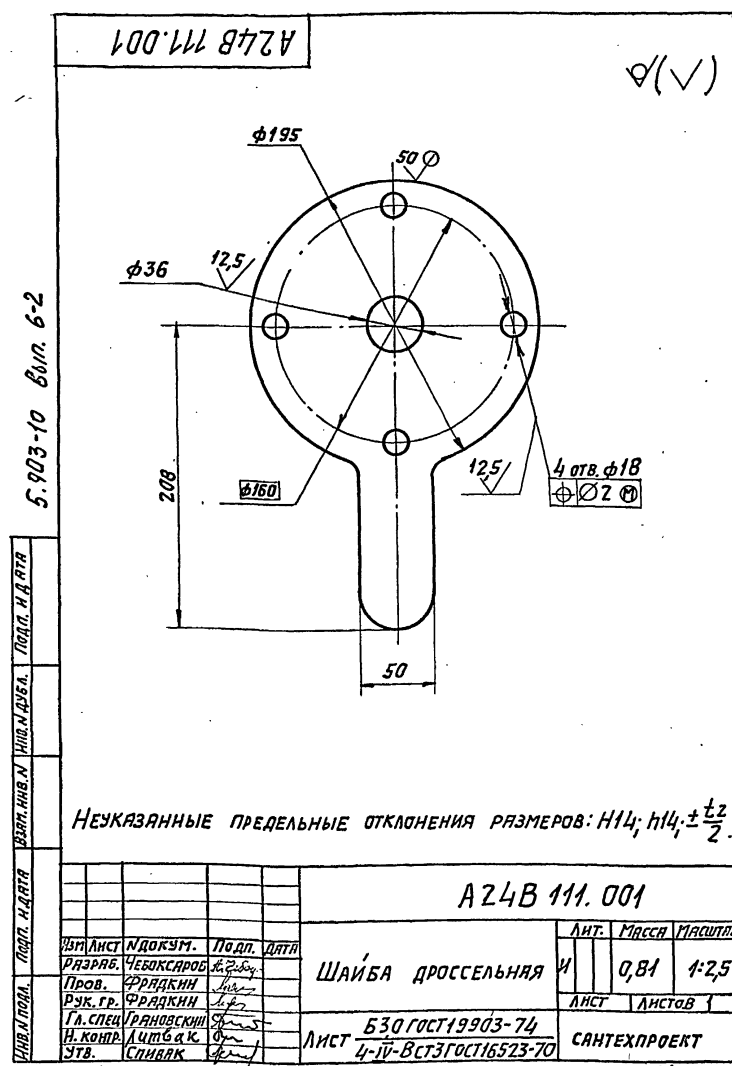
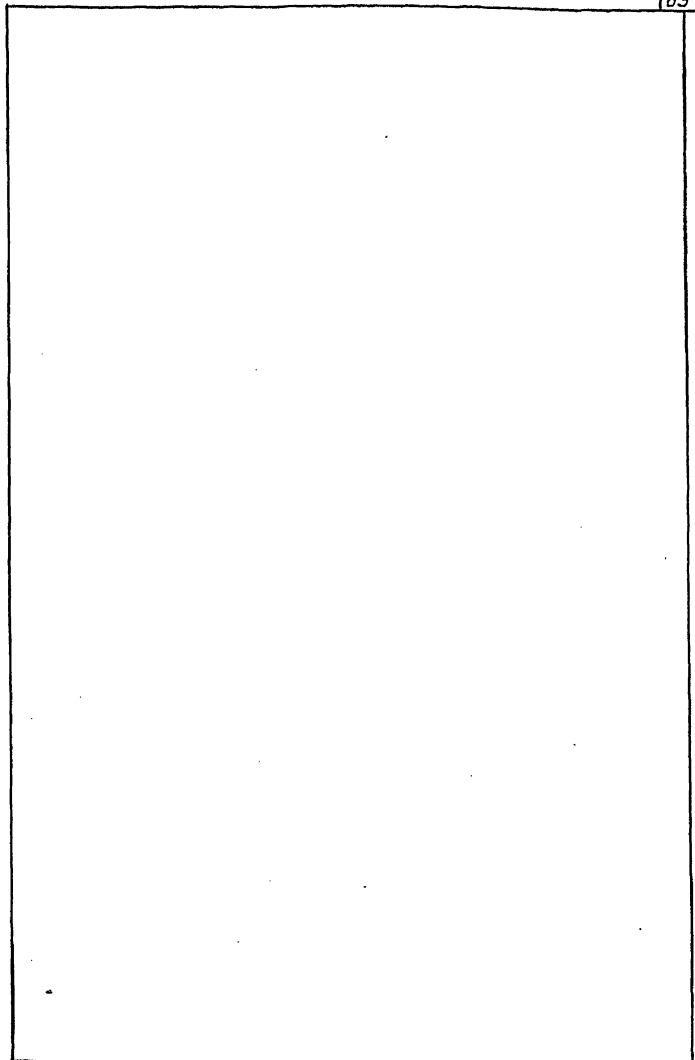
**A24B 111.010**

**РАМА**

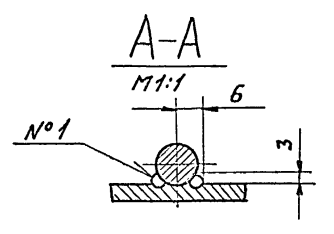
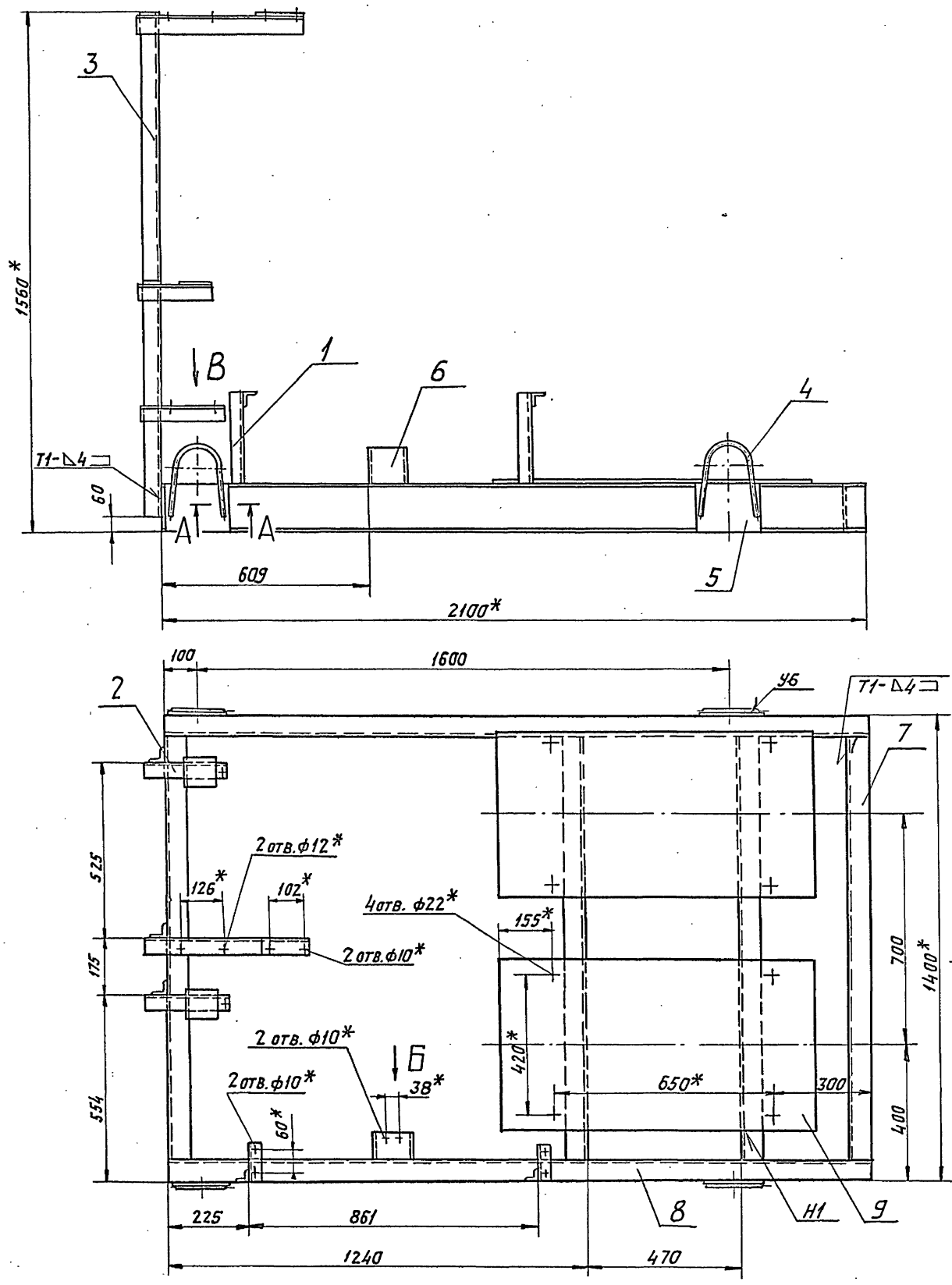
ЛИТ.	ЛИСТ	ЛИСТОВ
И	1	1

САНТЕХПРОЕКТ

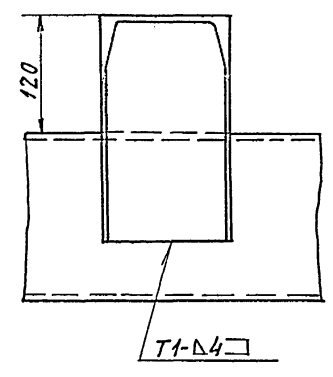
КОПИРОВАНИЕ ЗАПРЕЩЕНО



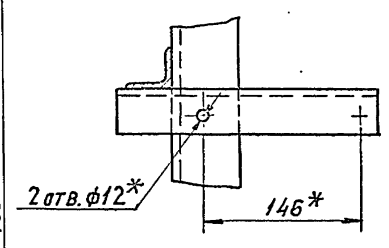
А24ВМ1010 СБ



Вид Б  
M1:4



Вид В  
M1:4



- 1.\* РАЗМЕРЫ ДЛЯ СПРАВОК.
- 2 ±  $\frac{t}{2}$
- 3. СВАРНЫЕ ШВЫ №1- СВАРКА РУЧНАЯ, ДУГОВАЯ, ОСТАЛЬНЫЕ ПО ГОСТ 5264-80.

5.903-10 Взм. С-2

Изм. и перес.	Подп. и дата	Взят. и вв. в	Изм. и вв. в	Подп. и дата
---------------	--------------	---------------	--------------	--------------

				А24ВМ1010.СБ			
ИЗМ.	ЛИСТ	И ДОКУМ.	ПОДП.	ДАТА	ЛИТ.	МАССА	МАСШТАБ
		РЯЗРЯБ. ЧЕБОКСАРС			И	201	1:10
		Пров. ФРЯДКИН			ЛИСТ	ЛИСТОВ 1	
		Рук. гр. ФРЯДКИН			САНТЕХПРОЕКТ		
		Гл. спец. ГРЯНОВСКИЙ					
		Н. контр. ЛУТБАК					
		УТВ. СПИВАК					

Формат Зона Лист	Обозначение	Наименование	Кол.	Примечание
		Документация		
A4	A24B 111.020CB	СБОРОЧНЫЙ ЧЕРТЕЖ		
		ДЕТАЛИ		
A4	1 A24B 110.031	Уголок	1	
B4	2 A24B 111.021	Уголок		
		Уголок 40x40x5-В-ГОСТ8509-85 ВСтЗ-Т-ГОСТ535-79 L=279-1,3	1	0,83кг

Изм.	Лист	№ докум.	Подп.	Дата
Разр.	Чебоксарова			
Пров.	Фрядкин			
Рук. гр.	Фрядкин			
Н. контр.	Литвак			
Утв.	Сливяк			

A24B 111.020			
Стойка		Лист	Листов
		1	1
САНТЕХПРОЕКТ			

Копирова: Павлов ФОРМАТ А4

A24B 111.020CB

ГОСТ 5264-80-Т1-Δ4

2 отв. φ 10\*

1.\* РАЗМЕРЫ ДЛЯ СПРАВК.  
2. ±  $\frac{t_2}{2}$

A24B 111.020CB			
Стойка		Лист	Листов
		1,15	1:25
САНТЕХПРОЕКТ			

Копирова: Павлов ФОРМАТ А4

A24B 111.030CB

210\*

71-Δ4

5

2

71-Δ4

4

702\*

A-A

345

3

71-Δ4

5

71-Δ4

1

20

71-Δ4

1.\* РАЗМЕРЫ ДЛЯ СПРАВК.  
2. ±  $\frac{t_2}{2}$   
3. СВАРНЫЕ ШВЫ ПО ГОСТ 5264-80.

A24B 111.030CB			
Стойка		Лист	Листов
		4,74	1:4
САНТЕХПРОЕКТ			

Копирова: Павлов ФОРМАТ А4

A24B 111.030CB

A-A

125

2 отв. φ 12

30

82

240\*

1.\* РАЗМЕРЫ ДЛЯ СПРАВК.  
2. ±  $\frac{t_2}{2}$   
3. СВАРНЫЕ ШВЫ ПО ГОСТ 5264-80.

A24B 111.030CB			
Стойка		Лист	Листов
		4,74	1:4
САНТЕХПРОЕКТ			

Копирова: Павлов ФОРМАТ А4

S. 903-10 8611.6-2

Изм. Лист № докум. Подп. Дата  
Разр. Чебоксарова  
Пров. Фрядкин  
Рук. гр. Фрядкин  
Н. контр. Литвак  
Утв. Сливяк

Формат Зона Лист	Обозначение	Наименование	Кол.	Примечание
		<u>Документация</u>		
A3	A24B 111.030 СБ	СБОРОЧНЫЙ ЧЕРТЕЖ		
		<u>ДЕТАЛИ</u>		
Б4	1 A24B 110.043	ПЛИТА Лист 65,0 ГОСТ 19903-74 в СтЗ ГОСТ 14637-79 100-0,87x100-0,87	1	0,39 кг
Б4	2 A24B 111.031	УГОЛОК Уголок 50x50x5-6 ГОСТ 8509-86 в СтЗ-Г-ГОСТ 535-79 L=210-1,15	1	0,8 кг
Б4	3 A24B 111.032	УГОЛОК Уголок 50x50x5-6 ГОСТ 8509-86 в СтЗ-Г-ГОСТ 535-79 L=240-1,15	1	0,9 кг
Б4	4 A24B 111.033	УГОЛОК Уголок 50x50x5-6 ГОСТ 8509-86 в СтЗ-Г-ГОСТ 535-79 L=702-2,0	1	2,65 кг
<b>A24B 111.030</b>				
ИЗМ. Лист		И. ДОКУМ.	ПОДП.	ДАТА
Р.З.Р.Я.Б.	ЧЕБОКСАРОВ	Л.С.С.		
П.Р.О.В.	Ф.Р.Я.Д.К.И.Н.	Л.С.		
Р.У.К. Г.Р.	Ф.Р.Я.Д.К.И.Н.	Л.С.		
И. К. О. Н. Т. Р.	Л. И. Т. Б. А. К.	Л.С.		
У.Т.В.	С. П. И. В. Я. К.	Л.С.		
Стойка		Лист	Лист	Листов
		И	1	1
САНТЕХПРОЕКТ				
Копировал: Яковлев Формат А4				

Формат Зона Лист	Обозначение	Наименование	Кол.	Примечание
		<u>Документация</u>		
A3	A24B 111.040 СБ	СБОРОЧНЫЙ ЧЕРТЕЖ		
		<u>ДЕТАЛИ</u>		
А4	1 A24B 111.041	УГОЛОК	1	
Б4	2 A24B 111.042	УГОЛОК Уголок 50x50x5-6 ГОСТ 8509-86 в СтЗ-Г-ГОСТ 535-79 L=1500-3,1	1	5,66 кг
А4	3 A24B 111.043	ПЛИТА	1	
<b>A24B 111.040</b>				
ИЗМ. Лист		И. ДОКУМ.	ПОДП.	ДАТА
Р.З.Р.Я.Б.	ЧЕБОКСАРОВ	Л.С.С.		
П.Р.О.В.	Ф.Р.Я.Д.К.И.Н.	Л.С.		
Р.У.К. Г.Р.	Ф.Р.Я.Д.К.И.Н.	Л.С.		
И. К. О. Н. Т. Р.	Л. И. Т. Б. А. К.	Л.С.		
У.Т.В.	С. П. И. В. Я. К.	Л.С.		
Стойка		Лист	Лист	Листов
		И	1	1
САНТЕХПРОЕКТ				
Копировал: Яковлев Формат А4				

ИЗМ. Лист

П.Р.О.В.

У.Т.В.

С. П. И. В. Я. К.

Л. И. Т. Б. А. К.

Ф.Р.Я.Д.К.И.Н.

ЧЕБОКСАРОВ

Л.С.С.

5.903-10 Вып. 6-2

**A24B 111.040 СБ**

**Вид А**  
1:1,4

2 отв.  $\phi 12^*$

1 3 2 отв.  $\phi 10^*$

5

126\*

472\*

102\*

Т1-Д4

ИЗМ. Лист

П.Р.О.В.

У.Т.В.

С. П. И. В. Я. К.

Л. И. Т. Б. А. К.

Ф.Р.Я.Д.К.И.Н.

ЧЕБОКСАРОВ

Л.С.С.

САНТЕХПРОЕКТ

Копировал: Яковлев

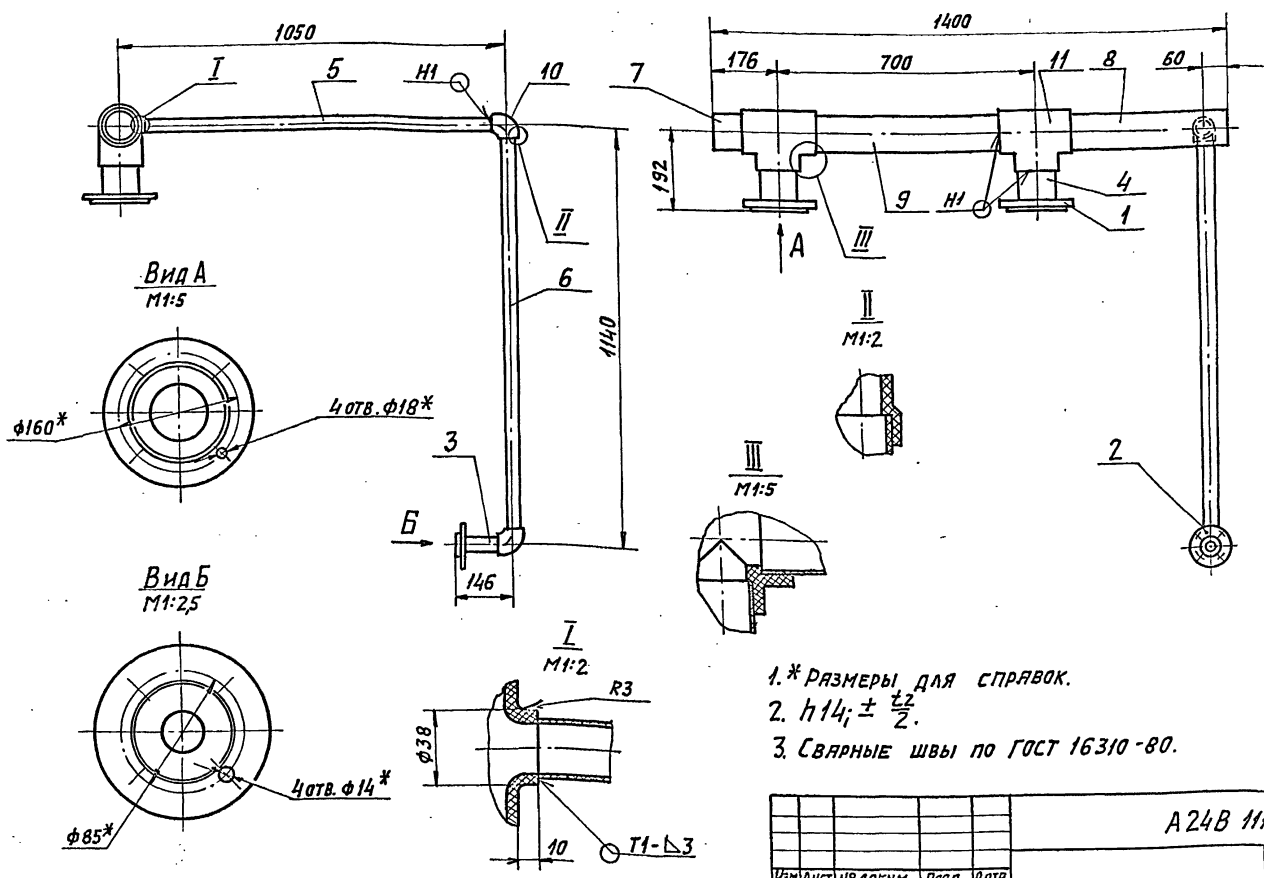
1. \* РАЗМЕРЫ ДЛЯ СПРАВКИ.

2.  $\pm \frac{\pm 2}{2}$ .

3. СВАРНЫЕ ШВЫ ПО ГОСТ 5264-80.

		<b>A24B 111.040 СБ</b>	
ИЗМ. Лист	И. ДОКУМ.	ПОДП.	ДАТА
Р.З.Р.Я.Б.	ЧЕБОКСАРОВ	Л.С.С.	
П.Р.О.В.	Ф.Р.Я.Д.К.И.Н.	Л.С.	
Р.У.К. Г.Р.	Ф.Р.Я.Д.К.И.Н.	Л.С.	
И. К. О. Н. Т. Р.	Л. И. Т. Б. А. К.	Л.С.	
У.Т.В.	С. П. И. В. Я. К.	Л.С.	
Стойка		Лист	Листов
		И	7,74 1:2,5
САНТЕХПРОЕКТ			

A24B111.050CB



1. \*РАЗМЕРЫ ДЛЯ СПРАВОК.
2.  $h14; \pm \frac{t_2}{2}$ .
3. СВАРНЫЕ ШВЫ ПО ГОСТ 16310-80.

A24B 111.050CB

				Л. ИТ.	МАССА	МР.ШТ.	
Изм.	Лист	№ докум.	Подп.	Дата	Трубопровод	11,9	1:10
Разраб.	Чебоксарова	Чебокс.					
Пров.	Фрядкин						
Рук. гр.	Фрядкин						
Гл. спец.	Грановский						
Н. контр.	Литвак				Лист	Листов	1
УТВ.	Спивак				САНТЕХПРОЕКТ		

КОПИРОВАЛ: ЯСЫМ

ФОРМАТ А3

ИЗМ. ПОСЛ. ПОСЛ. И ДАТА ПОСЛ. И ДАТА ПОСЛ. И ДАТА ПОСЛ. И ДАТА ПОСЛ. И ДАТА

5.903-10 86/11 6-2

Формат	Зона	Поз.	ОБОЗНАЧЕНИЕ	НАИМЕНОВАНИЕ	Кол.	ПРИМЕЧАНИЕ
				Документация		
A3			A24B 111.050CB	СБОРОЧНЫЙ ЧЕРТЕЖ		
				ДЕТАЛИ		
A4	1		A24B 107.075	ФЛАНЕЦ	2	
A4	2		A24B 108.051	ФЛАНЕЦ	1	
A4	3		A24B 108.052	ПАТРУБОК	1	
A4	4		A24B 111.051	ПАТРУБОК	2	
				ТРУБА ПНД 32С		
				ТЕХНИЧЕСКАЯ ГОСТ 18599-83		
Б4	5		A24B 111.052	L= 977-2,3	1	0,2 кг
Б4	6		A24B 111.053	L= 1104-2,6	1	0,22 кг
				ТРУБА ПНД 90С		
				ТЕХНИЧЕСКАЯ ГОСТ 18599-83		
Б4	7		A24B 111.054	L= 128-1,0	1	0,18 кг
Б4	8		A24B 111.055	L= 476-1,55	1	0,66 кг
Б4	9		A24B 111.056	L= 604-1,75	1	0,84 кг
				СТАНДАРТНЫЕ ИЗДЕЛИЯ		
				УГОЛЬНИК ПНП 32С		
				ОСТ6-05-367-74	2	
				ТРОЙНИК ПНП 90С		
				ОСТ6-05-367-74	2	

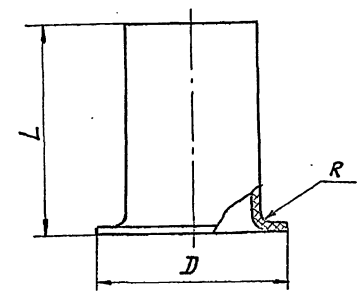
A24B 111.050

				Л. ИТ.	Л. ИТ.	Л. ИТ.
Изм.	Лист	№ докум.	Подп.	Дата	Трубопровод	1
Разраб.	Чебоксарова	Чебокс.				
Пров.	Фрядкин					
Рук. гр.	Фрядкин					
Н. контр.	Литвак					
УТВ.	Спивак				САНТЕХПРОЕКТ	

КОПИРОВАЛ: ЯСЫМ.

ФОРМАТ А4

A24B 111.051



ОБОЗНАЧЕНИЕ	РАЗМЕРЫ, ММ			МАТЕРИАЛ	МАССА, КГ
	L	D	R		
A24B 111.051	144	130	11	ТРУБА ПНД 90С ТЕХНИЧЕСКАЯ ГОСТ 18599-83	0,24
-01	152			ТРУБА ПНД 75С	0,18
-02	346	116	10	ТЕХНИЧЕСКАЯ ГОСТ 18599-83	0,37
-03	705				0,72
-04	88	150	12	ТРУБА ПНД 110С ТЕХНИЧЕСКАЯ ГОСТ 18599-83	0,23

НЕУКАЗАННЫЕ ПРЕДЕЛЬНЫЕ ОТКЛОНЕНИЯ РАЗМЕРОВ:  $h14; \pm \frac{t_2}{2}$ .

A24B 111.051

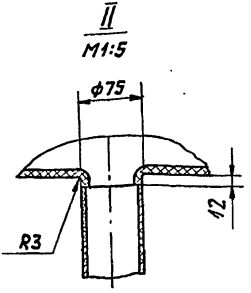
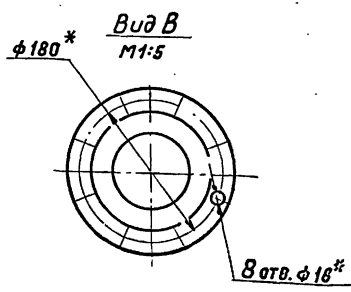
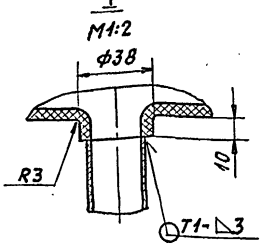
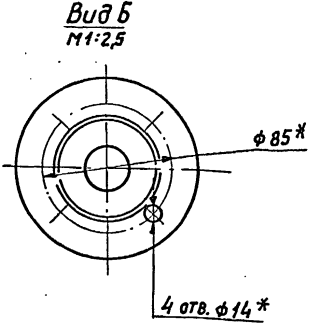
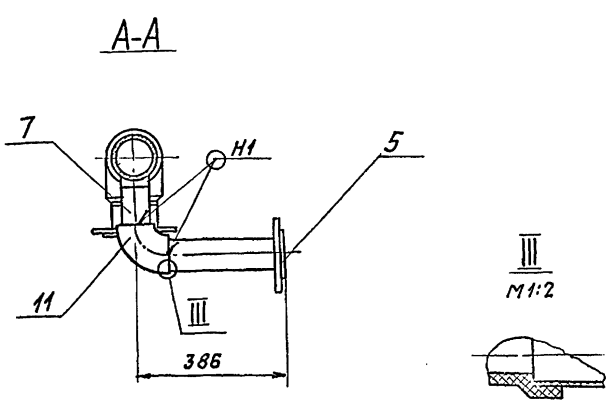
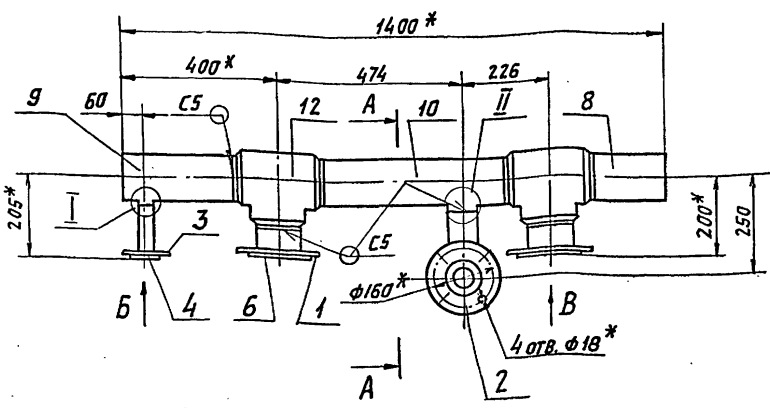
				Л. ИТ.	МАССА	ЧИСЛО	
Изм.	Лист	№ докум.	Подп.	Дата	ПАТРУБОК	—	
Разраб.	Чебоксарова	Чебокс.					
Пров.	Фрядкин						
Рук. гр.	Фрядкин						
Гл. спец.	Грановский						
Н. контр.	Литвак				Лист	Листов	1
УТВ.	Спивак				САНТЕХПРОЕКТ		

КОПИРОВАЛ: ЯСЫМ.

ФОРМАТ: А4

ИЗМ. ПОСЛ. ПОСЛ. И ДАТА ПОСЛ. И ДАТА ПОСЛ. И ДАТА ПОСЛ. И ДАТА ПОСЛ. И ДАТА

A24B 111.060C6



- 1.\* Размеры для справок.
- 2.  $h_{14}; \pm \frac{t_2}{2}$
- 3. Сварные швы по ГОСТ 16310-80

A24B 111.060C6

Изм	Лист	№ докум.	Подп.	Дата
Рязрвб.	Чебоксары	ЧБС		
Пров.	Фрядкин			
Рук. гр.	Фрядкин			
Гл. спец.	Грановский			
Н. контр.	Литвак			
Утв.	Спивак			

Трубопровод

Лист	Листов	Масштаб
И	154	1:10
Листов 1		
САНТЕХПРОЕКТ		

Копировал: Ясвин

Формат А3

Изм. № подл. Подп. и дата Взам. инв. № инв. № докум. Подп. и дата

С. 903-10 Вып. 6-2

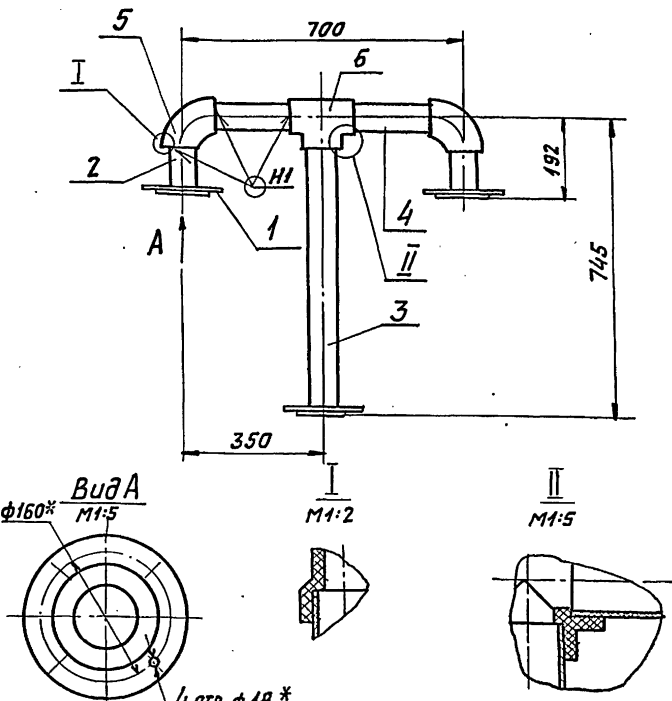
Формат	Зона	Поз.	Обозначение	Наименование	Кол.	Примечание
<u>Документация</u>						
А3			A24B 111.060C6	Сборочный чертёж		
<u>Детали</u>						
А4	1		A24B 107.075-01	Фланец	2	
А4	2		A24B 107.081	Фланец	1	
А4	3		A24B 108.051	Фланец	1	
А4	4		A24B 110.061-01	Патрубок	1	
А4	5		A24B 111.051-02	Патрубок	1	
	6		-04	Патрубок	2	
БУ	7		A24B 111.061	Труба ПНД 75С		
				Техническая ГОСТ 18599-83		
				L= 145-1,0	1	0,14 кг
				Труба ПНД 110С		
				Техническая ГОСТ 18599-83		
БУ	8		A24B 111.062	L= 188-1,15	1	0,18 кг
БУ	9		A24B 111.063	L= 288-1,3	1	0,28 кг
БУ	10		A24B 111.064	L= 475-1,55	1	0,47 кг
<u>Стандартные изделия</u>						
			11	Угольник ПНД 75С		
				ОСТ 6-05-367-74	1	
<b>A24B 111.060</b>						
Изм	Лист	№ докум.	Подп.	Дата		
Рязрвб.	Чебоксары	ЧБС				
Пров.	Фрядкин					
Рук. гр.	Фрядкин					
Н. контр.	Литвак					
Утв.	Спивак					
Трубопровод					Лист	Листов
					И	1 2
САНТЕХПРОЕКТ						
Копировал: Ясвин						

Изм. № подл. Подп. и дата Взам. инв. № инв. № докум. Подп. и дата

Формат	Зона	Поз.	Обозначение	Наименование	Кол.	Примечание
<u>Прочие изделия</u>						
		12		Тройник ПНД 110С		
				ТУ-19-213-83	2	
<b>A24B 111.060</b>						
Изм	Лист	№ докум.	Подп.	Дата		
Копировал: Ясвин						

Изм. № подл. Подп. и дата Взам. инв. № инв. № докум. Подп. и дата

A24B 111.070CB



- 1. \* РАЗМЕРЫ ДЛЯ СПРАВКИ
- 2.  $h14; \pm \frac{\pm 2}{2}$
- 3. СВАРНЫЕ ШВЫ ПО ГОСТ 16310-80.

A24B 111.070CB

Трубопровод

ЛИТ.	МАССА	МАСШТАБ
И	12,0	1:10
ЛИСТ	ЛИСТОВ 1	

САНТЕХПРОЕКТ

КОПИРОВАЛ: Кавбел

ФОРМАТ А4

ФОРМАТ	ЗОНА	Поз.	ОБОЗНАЧЕНИЕ	НАИМЕНОВАНИЕ	КОЛ.	ПРИМЕЧАНИЕ
				ДОКУМЕНТАЦИЯ		
A4			A24B 111.070CB	СБОРОЧНЫЙ ЧЕРТЕЖ		
				ДЕТАЛИ		
A4		1	A24B 107.081	ФЛАНЕЦ	3	
A4		2	A24B 111.051-01	ПАТРУБОК	2	
		3	-03	ПАТРУБОК	1	
B4		4	A24B 111.071	ТРУБА ПНД 75С		
				ТЕХНИЧЕСКАЯ ГОСТ 18559-83		
				L= 270-1,3	2	0,26 кг
				СТАНДАРТНЫЕ ИЗДЕЛИЯ		
		5		УГОЛЬНИК ПНД 75С		
				ОСТБ-05-367-74	2	
		6		ТРОЙНИК ПНД 75С		
				ОСТБ-05-367-74	1	

ВЗАИМ. ИВ. ИВ. М. Р. С. С. Л. ПОСЛ. И. Д. А. Т. Я.

A24B 111.070

Трубопровод

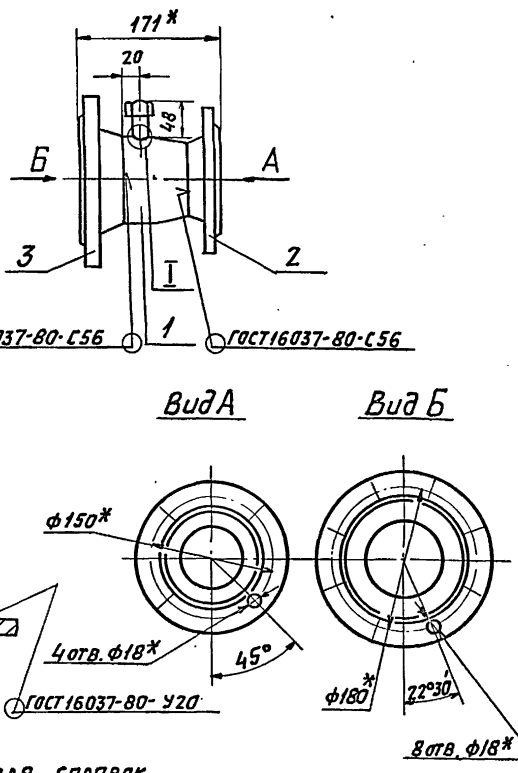
ЛИТ.	ЛИСТ	ЛИСТОВ
И	1	1

САНТЕХПРОЕКТ

КОПИРОВАЛ: Кавбел

ФОРМАТ А4

A24B 111.080CB



- 1. \* РАЗМЕРЫ ДЛЯ СПРАВКИ.
- 2.  $h14; \pm \frac{\pm 2}{2}$

A24B 111.080CB

Трубопровод

ЛИТ.	МАССА	МАСШТАБ
И	7,69	1:5
ЛИСТ	ЛИСТОВ 1	

САНТЕХПРОЕКТ

КОПИРОВАЛ: Кавбел

ФОРМАТ А4

ФОРМАТ	ЗОНА	Поз.	ОБОЗНАЧЕНИЕ	НАИМЕНОВАНИЕ	КОЛ.	ПРИМЕЧАНИЕ
				ДОКУМЕНТАЦИЯ		
A4			A24B 111.080CB	СБОРОЧНЫЙ ЧЕРТЕЖ		
				СТАНДАРТНЫЕ ИЗДЕЛИЯ		
		1		ПЕРЕХОД К 108x4,0-89x3,5		
				ГОСТ 17378-83	1	
		2		ФЛАНЦЫ ГОСТ 12821-80		
				1-80-6	1	
		3		1-100-10	1	
				ПРОЧИЕ ИЗДЕЛИЯ		
		4		УСТАНОВКА ШТУЦЕРА		
				M20x1,5-50 ЗКЧ-45-76	1	

ВЗАИМ. ИВ. ИВ. М. Р. С. С. Л. ПОСЛ. И. Д. А. Т. Я.

A24B 111.080

Трубопровод

ЛИТ.	ЛИСТ	ЛИСТОВ
И	1	1

САНТЕХПРОЕКТ

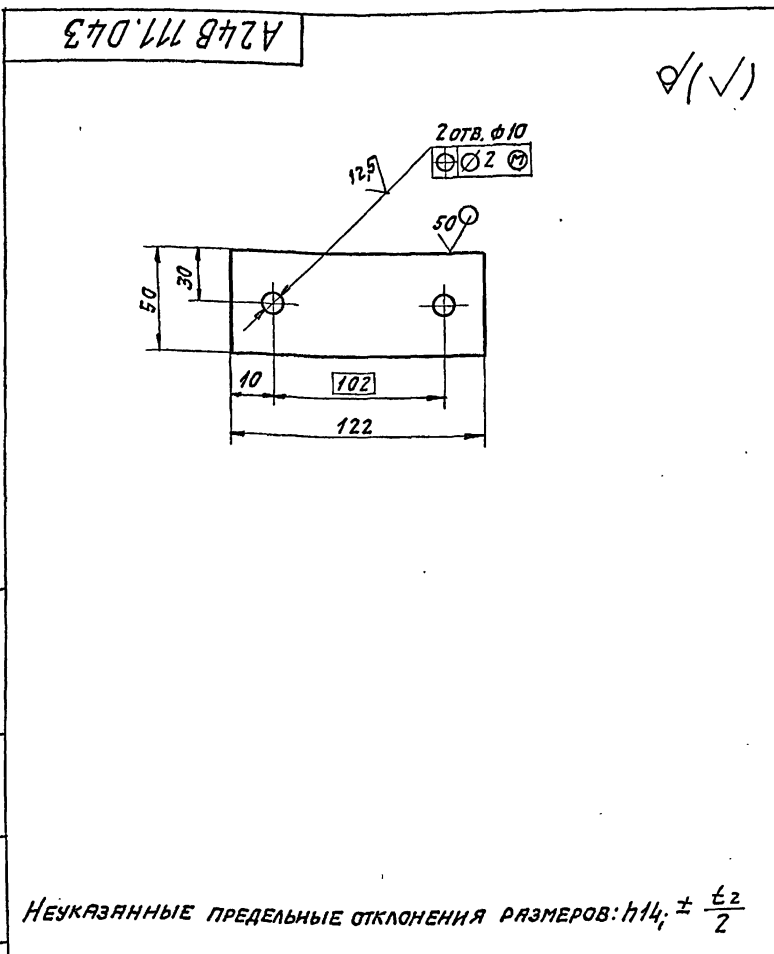
КОПИРОВАЛ: Кавбел

ФОРМАТ А4

5.903-10 Вып. 6-2

ВЗАИМ. ИВ. ИВ. М. Р. С. С. Л. ПОСЛ. И. Д. А. Т. Я.





Неуказанные предельные отклонения размеров:  $h14; \pm \frac{t_2}{2}$

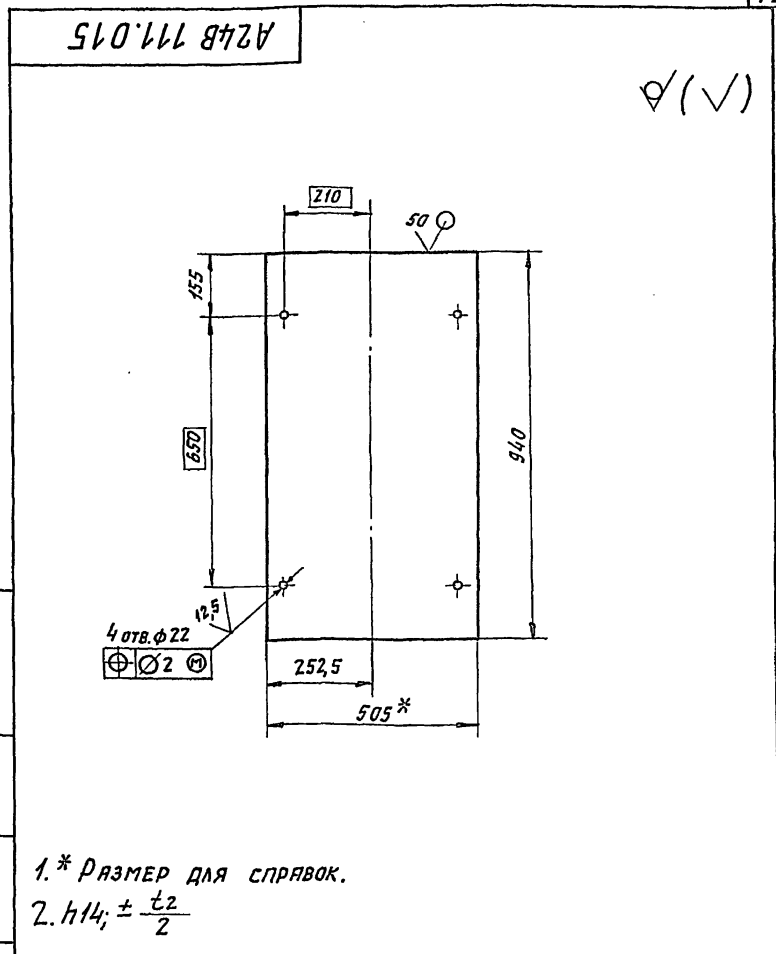
A24B 111. 043

Плита

Лист 570 ГОСТ 19903-74  
ВСТЗ ГОСТ 14637-79

САНТЕХПРОЕКТ

Копировал: Яковлев ФОРМАТ А4



1. \* Размер для справок.  
2.  $h14; \pm \frac{t_2}{2}$

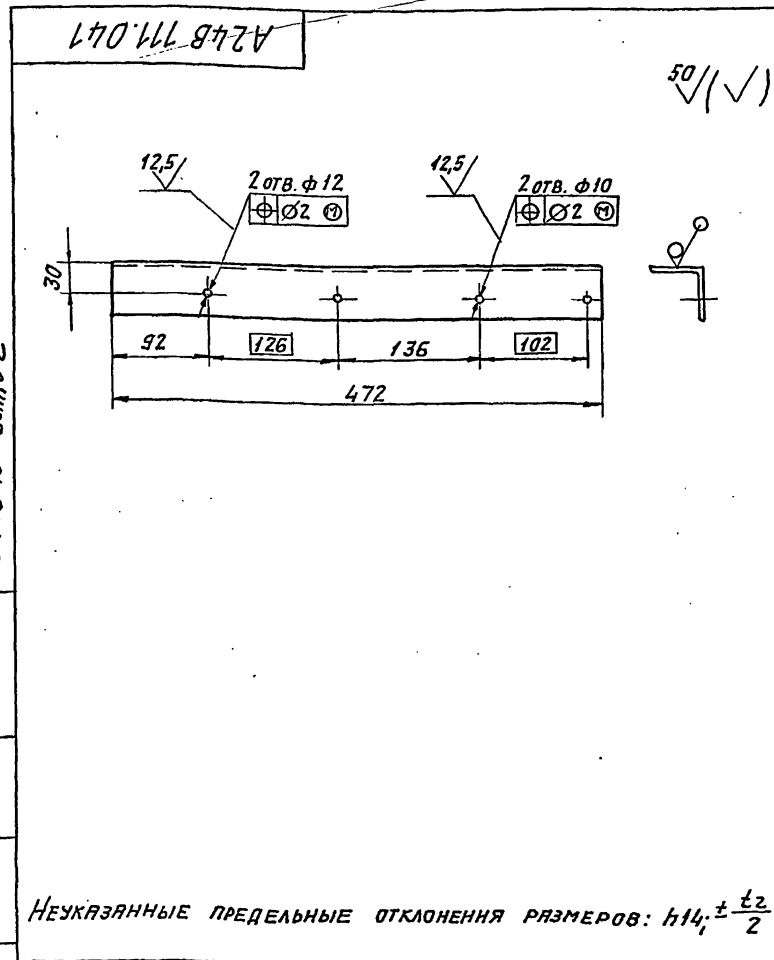
A24B 111. 015

Плита

Лист 65,0 ГОСТ 19903-74  
ВСТЗ ГОСТ 14637-79

САНТЕХПРОЕКТ

Копировал: Яковлев ФОРМАТ А4



Неуказанные предельные отклонения размеров:  $h14; \pm \frac{t_2}{2}$

A24B 111. 041

Уголок

Уголок 50x50x5-Б ГОСТ 8509-86  
ВСТЗ-1-ГОСТ 535-79

САНТЕХПРОЕКТ

Копировал: Яковлев ФОРМАТ А4

ФОРМАТ	ЗОНА	ПОЗ.	ОБОЗНАЧЕНИЕ	НАИМЕНОВАНИЕ	КОЛ.	ПРИМЕЧАНИЕ
				ДОКУМЕНТАЦИЯ		
A3			A24B 111. 100СБ	СБОРОЧНЫЙ ЧЕРТЕЖ		
				СТАНДАРТНЫЕ ИЗДЕЛИЯ		
		1		ОТЪОД 90° 89x3,5 ГОСТ 17375-83	1	
		2		ПЕРЕХОД К 89x3,5-57x3,0 ГОСТ 17378-83	1	
		3		ФЛАНЦЫ ГОСТ 12821-80	1	
		4		1-50-6	1	
				1-80-10	1	
				ПРОЧИЕ ИЗДЕЛИЯ		
		5		УСТАНОВКА ШТУЦЕРА 120x1,5-50 ЗКУ-45-76	1	
				РАЗЛИЧИЯ ИСПОЛНЕНИЙ A24B 111. 100 И A24B 111. 100-01 ПО СБОРОЧНОМУ ЧЕРТЕЖУ.		

A24B 111. 100

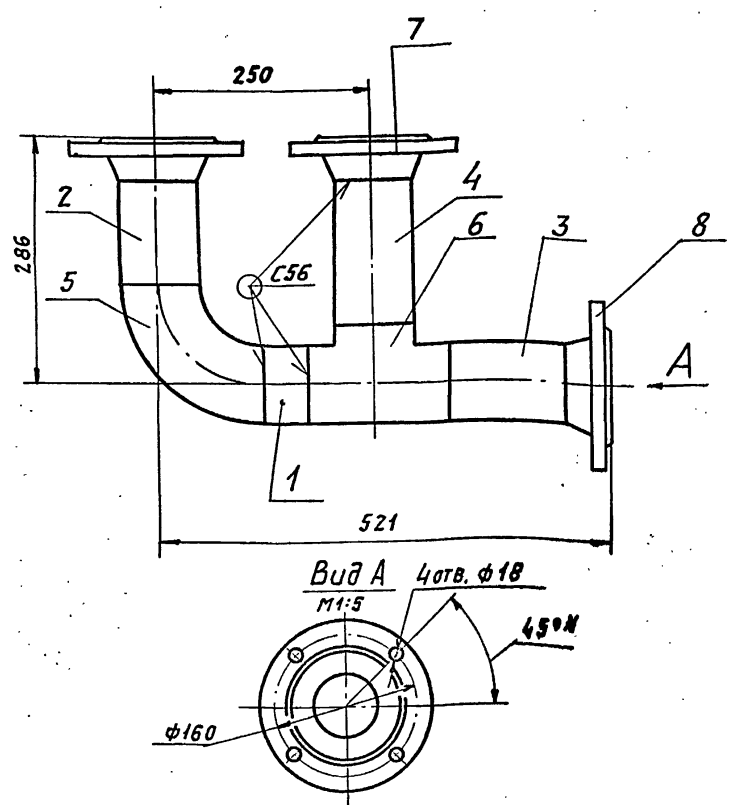
Трубопровод

САНТЕХПРОЕКТ

Копировал: Яковлев ФОРМАТ А4

5.903-10 6м.6-2

A24B 111.090CB



- 1. РАЗМЕРЫ, КРОМЕ ОБОЗНАЧЕННЫХ ЗНАКОМ\*, ДЛЯ СПРАВК.
- 2.  $\pm \frac{\pm z}{2}$
- 3. СВАРНЫЕ ШВЫ ПО ГОСТ 16037-80.

A24B 111.090CB

Трубопровод

Лист	Масса	Масштаб
И	19,0	1:10
Лист	Листов	1

САНТЕХПРОЕКТ

Копировал: [Signature] Формат А4

Формат	Зона	Лист	Обозначение	Наименование	Кол.	Примечание
				ДОКУМЕНТАЦИЯ		
A4			A24B 111.090CB	СБОРОЧНЫЙ ЧЕРТЕЖ		
				ДЕТАЛИ		
				ТРУБА		
				Труба 89x3,5 ГОСТ 10704-76		
				АГОСТ 10705-80		
Б4	1	A24B 111.091	L=50-0,62		1	0,37 кг
Б4	2	A24B 111.092	L=116-0,87		1	0,86 кг
Б4	3	A24B 111.093	L=138-1,0		1	1,02 кг
Б4	4	A24B 111.094	L=166-1,0		1	1,23 кг
				СТАНДАРТНЫЕ ИЗДЕЛИЯ		
	5			Отвод 90° 89x3,5		
				ГОСТ 17375-83	1	
	6			Тройник 89x3,5		
				ГОСТ 17376-83	1	
				ФЛАНЦЫ ГОСТ 12821-80		
	7			1-80-10	2	
	8			1-80-16	1	

Изм. Лист № докум. Подп. Дата

A24B 111.090

Трубопровод

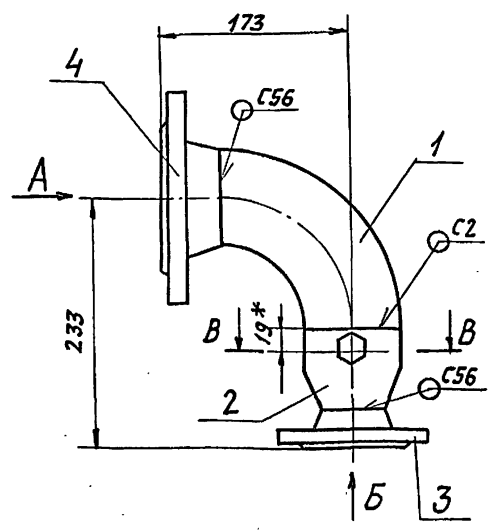
Лист	Масса	Масштаб
И	7,43	1:4
Лист	Листов	1

САНТЕХПРОЕКТ

Копировал: [Signature] Формат А4

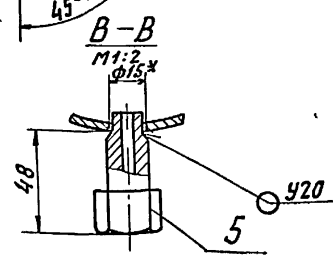
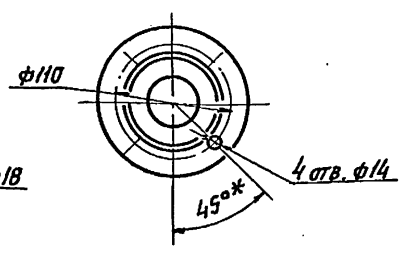
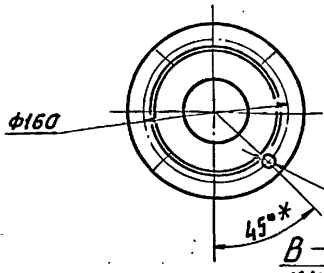
A24B 111.100CB

A24B 111.100

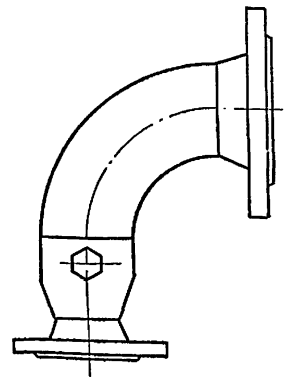


Вид А  
М1:5

Вид Б



A24B 111.100-01 - ЗЕРКАЛЬНОЕ ОТРАЖЕНИЕ  
Остальное - см. A24B 111.100



- 1. РАЗМЕРЫ, КРОМЕ ОБОЗНАЧЕННЫХ ЗНАКОМ\*, ДЛЯ СПРАВК.
- 2. H14;  $\pm \frac{\pm z}{2}$
- 3. СВАРНЫЕ ШВЫ ПО ГОСТ 16037-80

A24B 111.100

Трубопровод

Лист	Масса	Масштаб
И	7,43	1:4
Лист	Листов	1

САНТЕХПРОЕКТ

Копировал: [Signature] Формат А4

Изм. Лист № докум. Подп. Дата

5.903-10 Вып. 6-2

Изм. Лист № докум. Подп. Дата